

ТИПОВЫЕ КОНСТРУКЦИИ, ИЗДЕЛИЯ И УЗЛЫ ЗДАНИЙ СООРУЖЕНИЙ

СЕРИЯ 5.100.9-1

УНИФИЦИРОВАННЫЕ УЗЛЫ
САНИТАРНО-ТЕХНИЧЕСКИХ СИСТЕМ МОНТИРУЕМЫХ
„РОССЫПЬЮ” ДЛЯ ЖИЛЫХ ЗДАНИЙ

вып. 0-3

УЗЛЫ САНИТАРНО-ТЕХНИЧЕСКИХ СИСТЕМ
МОНТИРУЕМЫХ ИЗ ПЛАСТМАССОВЫХ (ПВХ)
ТРУБ ДЛЯ ЖИЛЫХ ДОМОВ СЕРИЙ 81,
82, 83, 84, 85, 86, 90, 91, 92, 93, 138, 141

21773 - 01

Отпускная цена
на момент реализации
указана
в счет-накладной

ТИПОВЫЕ КОНСТРУКЦИИ, ИЗДЕЛИЯ И УЗЛЫ ЗДАНИЙ СООРУЖЕНИЙ

СЕРИЯ 5.100.9-1

УНИФИЦИРОВАННЫЕ УЗЛЫ
САНИТАРНО-ТЕХНИЧЕСКИХ СИСТЕМ МОНТИРУЕМЫХ
„РОССЫПЬЮ“ ДЛЯ ЖИЛЫХ ЗДАНИЙ

вып. 0-3

УЗЛЫ САНИТАРНО-ТЕХНИЧЕСКИХ СИСТЕМ
МОНТИРУЕМЫХ ИЗ ПЛАСТМАССОВЫХ (ПВХ)
ТРУБ ДЛЯ ЖИЛЫХ ДОМОВ СЕРИЙ 81,
82, 83, 84, 85, 86, 90, 91, 92, 93, 138, 141

Разработаны ЦНИИЭП жилища
Зам. директора
Руководитель отделения
проектных работ подпись В.М.Острецов
Нач. отдела № 12 " А.Г.Раковщик

Утверждены и введены в действие
Госкомитетом по гражданскому
строительству и архитектуре
при Госстрое СССР Приказ № 386 от 25/хI-86 г.

Обозначение	Наименование	Стр.
5.100.9-1.0-3 03000010	Техническое описание	5
5.100.9-1.0-3 03000011	Номенклатура санитарных узлов	6-11
5.100.9-1.0-3 03000012	Номенклатура примыкания моек	12-14
5.100.9-1.0-3 03000013	Номенклатура кухонных узлов	15;16
5.100.9-1.0-3 130000	Раздельные санитарные узлы 1СУпр-01, 1СУпр-02, 1СУл-01, 1СУл-02. Разрез. Спецификация	17
5.100.9-1.0-3 130001	Раздельные санитарные узлы 1СУпр-01, 1СУпр-02, 1СУл-01, 1СУл-02. Разрезы	18
5.100.9-1.0-3 130002	Раздельные санитарные узлы 1СУпр-01, 1СУл-01. Схемы стояков. Спецификация	19
5.100.9-1.0-3 130003	Раздельные санитарные узлы 1СУпр-02, 1СУл-02. Схемы стояков. Спецификация	20
5.100.9-1.0-3 230004	Раздельные санитарные узлы 1СУпр-11, 1СУпр-12, 1СУл-11, 1СУл-12. Разрез. Спецификация	21
5.100.9-1.0-3 230005	Раздельные санитарные узлы 1СУпр-11, 1СУпр-12, 1СУл-11, 1СУл-12. Разрезы	22
5.100.9-1.0-3 230006	Раздельные санитарные узлы 1СУпр-11, 1СУл-11. Схемы стояков. Спецификация	23
5.100.9-1.0-3 230007	Раздельные санитарные узлы 1СУпр-12, 1СУл-12. Схемы стояков. Спецификация	24
5.100.9-1.0-3 330008	Раздельные санитарные узлы 1СУпр-11н, 1СУпр-12н, 1СУл-11н, 1СУл-12н. Разрез. Спецификация	25
5.100.9-1.0-3 330009	Раздельные санитарные узлы 1СУпр-11н, 1СУпр-12н, 1СУл-11н, 1СУл-12н. Разрезы	26
5.100.9-1.0-3 430010	Раздельные санитарные узлы 2СУпр-01, 2СУпр-02, 2СУл-01, 2СУл-02. Разрез. Спецификация	27
5.100.9-1.0-3 430011	Раздельные санитарные узлы 2СУпр-01, 2СУпр-02, 2СУл-01, 2СУл-02. Разрезы	28
5.100.9-1.0-3 430012	Раздельные санитарные узлы 2СУпр-01, 2СУл-01. Схемы стояков. Спецификация	29
5.100.9-1.0-3 430013	Раздельные санитарные узлы 2СУпр-02, 2СУл-02. Схемы стояков. Спецификация	30

Обозначение	Наименование	Стр.
5.100.9-1.0-3 530014	Раздельные санитарные узлы 2СУпр-11, 2СУпр-12, 2СУл-11, 2СУл-12. Разрез. Спецификация	31
5.100.9-1.0-3 530015	Раздельные санитарные узлы 2СУпр-11, 2СУпр-12, 2СУл-11, 2СУл-12. Разрезы	32
5.100.9-1.0-3 530016	Раздельные санитарные узлы 2СУпр-11, 2СУл-11, Схемы стояков. Спецификация	33
5.100.9-1.0-3 530017	Раздельные санитарные узлы 2СУпр-12, 2СУл-12, Схемы стояков. Спецификация	34
5.100.9-1.0-3 630018	Раздельные санитарные узлы 2СУпр-11н, 2СУпр-12н, 2СУл-11н, 2СУл-12н. Разрезы	35
5.100.9-1.0-3 630019	Раздельные санитарные узлы 2СУпр-11н, 2СУл-11н, 2СУл-12н. Разрез. Спецификация	36
5.100.9-1.0-3 730020	Вариант раздельных санитарных узлов с применением крестовины. Спецификация	37
5.100.9-1.0-3 730021	Вариант раздельных санитарных узлов с применением крестовины. Схемы стояков 5эт. домов. Спецификация	38
5.100.9-1.0-3 730022	Вариант раздельных санитарных узлов с применением крестовины. Схемы стояков 9эт. домов. Спецификация	39
5.100.9-1.0-3 830023	Совмещенные санитарные узлы 3СУпр-01, 3СУпр-01, 3СУпр-02, 4СУпр-01, 3СУл-01, 3СУл-02, 4СУл-02. Разрез	40
5.100.9-1.0-3 830024	Совмещенные санитарные узлы 3СУпр-01, 4СУпр-01, 3СУпр-02, 4СУпр-02, 3СУл-01, 4СУл-01, 3СУл-02, 4СУл-02. Спецификация	41
5.100.9-1.0-3 830025	Совмещенные санитарные узлы 3СУпр-01, 4СУпр-01, 3СУл-01, 4СУл-01. Схемы стояков. Спецификация	42
5.100.9-1.0-3 830026	Совмещенные санитарные узлы 3СУпр-02, 4СУпр-02, 3СУл-02, 4СУл-02. Схемы стояков. Спецификация	43
5.100.9-1.0-3		
И.контр.	Костюк	подп.
Нач.отд.	Рановских	"
Главн.от.	Иванова	"
Г.И.П.	Бочкарев	"
Рук.груп.	Костюк	"
Ст.инж.	Волкова	"
Провер.	Бочкарев	"
Содержание		Студия Лист Листов Р / 3
ЦИНИИЭП		жилища

Шел. № подл. Подп. и дата. Взял, индекс

Обозначение	Наименование	Стр.
5.100.9-1.0-3 2030053	Кухонные узлы КУЛ-32, КУпр-32. Схемы стояков. Спецификация.	70
5.100.9-1.0-3 2130054	Кухонные узлы КУпр-41, КУпр-42, КУЛ-41, КУЛ-42. Спецификация.	71
5.100.9-1.0-3 2130055	Кухонные узлы КУпр-41, КУЛ-41. Схемы стояков. Спецификация	72
5.100.9-1.0-3 2130056	Кухонные узлы КУпр-42, КУЛ-42. Схемы стояков. Спецификация	73
5.100.9-1.0-3 2230057	Кухонные узлы КУЛ-51, КУЛ-52, КУЛ-61, КУЛ-62, КУпр-51, КУпр-52, КУпр-61, КУпр-62. Спецификация	74
5.100.9-1.0-3 2230058	Кухонные узлы КУЛ-51, КУЛ-61, КУпр-51, КУпр-61. Схемы стояков. Спецификация	75
5.100.9-1.0-3 2230059	Кухонные узлы КУЛ-52, КУЛ-62, КУпр-52, КУпр-62. Схемы стояков. Спецификация	76
5.100.9-1.0-3 2330060	Кухонные узлы КУпр-71, КУпр-72, КУЛ-71, КУЛ-72. Спецификация	77
5.100.9-1.0-3 2330061	Кухонные узлы КУпр-71, КУЛ-71. Схемы стояков. Спецификация.	78
5.100.9-1.0-3 2330062	Кухонные узлы КУпр-72, КУЛ-72. Схемы стояков. Спецификация.	79

Обозначение	Наименование	Стр.
5.100.9-1.0-3 2430063	Кухонные узлы КУпр-81, КУпр-82, КУЛ-81, КУЛ-82. Спецификация	80
5.100.9-1.0-3 2430064	Кухонные узлы КУпр-81, КУЛ-81. Схемы стояков. Спецификация	81
5.100.9-1.0-3 2430065	Кухонные узлы КУпр-82, КУЛ-82. Схемы стояков. Спецификация	82
5.100.9-1.0-3 2530066	Установочный чертеж газовой плиты. Спецификация. Вариант I	83
5.100.9-1.0-3 2630067	Установочный чертеж газовой плиты. Спецификация. Вариант II	84
5.100.9-1.0-3 2730068	Установка полотенцесушителя	85
5.100.9-1.0-3 2830069	Водосток из асбестоцементных труб. Заделка водостока на выпуске	86
5.100.9-1.0-3 2930070	Разрез по водосточному стояку из пластмассовых труб. Узлы	87

Инв. и подл. Подл. и дата. Взам. инв. №

Пров. *Маш 3.2.92г* Коп. *Жань*

Рабочие чертежи санитарно-технических и кухонных узлов, предназначенных для 5, 9^{ми} этажных домов разработаны в соответствии с заданием Государственного Комитета по гражданскому строительству и архитектуре при Госстрое СССР.

Развернутая маркировка санитарно-технических узлов примыканий моек и кухонных узлов дана на листах 5.100.9-1.0-3 030000Н01; 5.100.9-1.0-3 030000Н02; 5.100.9-1.0-3 030000Н03.

Узлы трубопроводов водопровода и горячего водоснабжения собираются из легких оцинкованных труб по ГОСТ 3262-75* на фитингах по ГОСТ 8943-75, ГОСТ 8944-75*, ГОСТ 8946-75* ÷ 8963-75*.

Подводка к смывному бачку осуществляется гибкой подводной из полиэтиленовых труб по ТУ 400-28-169-76.

Данным проектом предусматривается монтаж канализации из пластмассовых труб ПВХ по ТУ 6-19-051-509-84 и фасонных частей по ТУ 6-19-051-463-83, ГОСТ 22689.7-77, ГОСТ 22689.11-77.

Канализационные трубы и фасонные части из ПВХ соединяют с помощью раструбов, уплотняемых резиновыми кольцами.

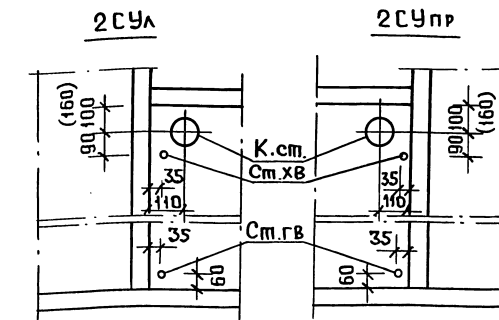
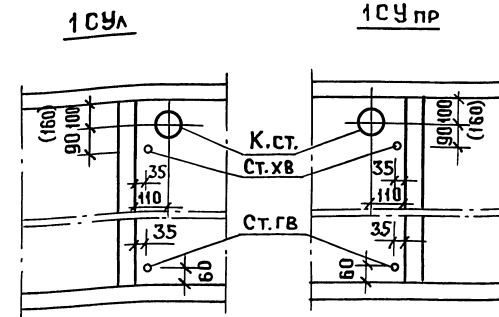
Для отдельных санитарных узлов предусматриваются два варианта отводных трубопроводов: с двухплоскостной крестовиной и прямой крестовиной.

Для монтажа внутренней канализации из пластмассовых труб на основании СН-478-80 допускается использование, кроме предусмотренных проектом пластмассовых канализационных труб ПВХ, также труб ПНП и ПВХ.

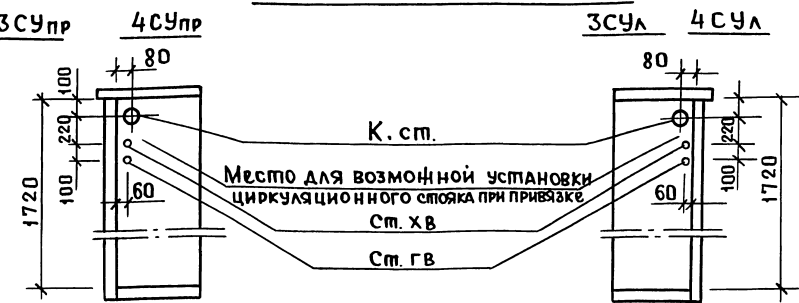
Применение других труб, в том числе зарубежного производства допускается только при условии согласования с органами санитарно-эпидемиологической службы.

Расположение и привязка стояков

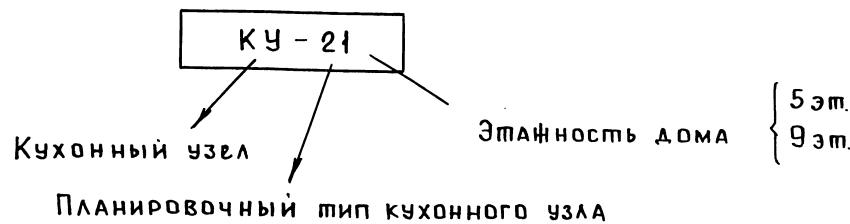
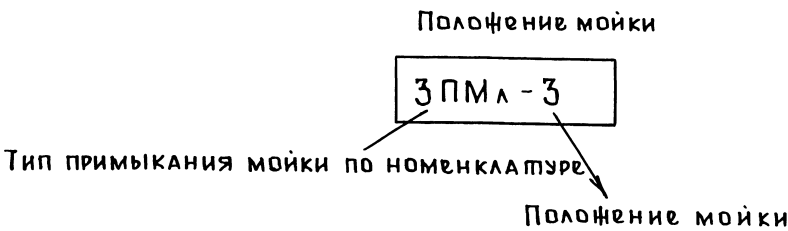
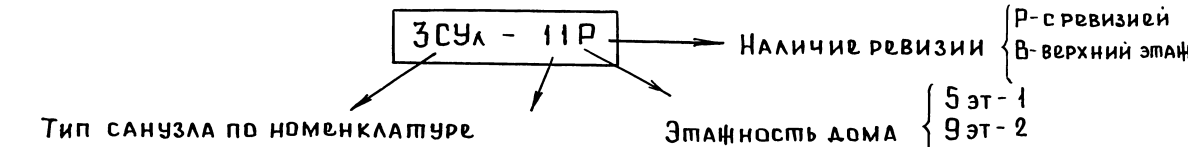
Раздельные санузлы



Совмещенные санузлы



В скобках даны привязки для серий 83.93.



И. контр.	Костюк	Подп.	
Нач. отд.	Раковщик	"	
Гл. инж. оп.	Иванова	"	
Гл. инж. пр.	Бочкарев	"	
Рук. груп.	Костюк	"	
Ст. инж.	Волкова	"	
Провед.	Бочкарев	"	

5.100.9-1.0-3 030000Т0

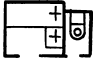
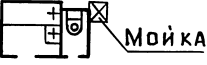
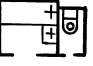
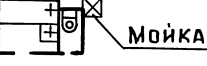
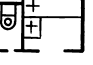
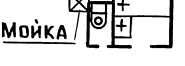
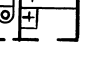

Техническое
описание

Стадия	Лист	Листов
Р		1
ЦНИИЭПжилища		

МАРКА САНУЗЛА	Эскиз	Диаметры стояков, мм			Этажность Дома
		Канализация	Холодное водоснаб- жение	Горячее водоснаб- жение	
1СУЛ-01		100	25	25	5
1СУЛ-11Н		100	25	25	
1СУЛ-11					
1СУЛ-02		100	32(25)	32	9
1СУЛ-12Н		100	32(25)	32	
1СУЛ-12					
1СУпр-01		100	25	25	5
1СУпр-11Н		100	25	25	
1СУпр-11					
1СУпр-02		100	32(25)	32	9
1СУпр-12Н		100	32(25)	32	
1СУпр-12					

1. Диаметры трубопроводов в скобках даны при кольцевании стояков в секционные узлы.
2. Санитарные узлы марок с индексом "Н" располагаются на нижнем этаже без продолжения поэтажно.

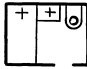
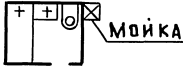
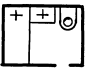
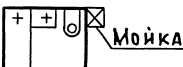
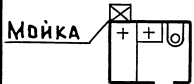
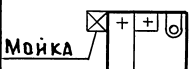
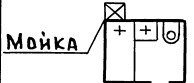
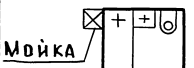
Н. контр.	Костюк			5.100.9-1.0-3 030000H01		
Нач. ота.	РАКОВЩИК			Номенклатура санитарных узлов.		
Гл. инж. ота.	ИВАНОВА					
Гл. инж. пр.	БОЧКАРЕВ					
Рук. групп.	КОСТЮК					
Ст. инж.	ВОЛКОВА					
Провер.	БОЧКАРЕВ			Стадия	Лист	Листов
				Р	1	6
				ЦНИИЭП Жилища		

МАРКА САНУЗЛА	Эскиз	Диаметры стояков, мм			Этажность дома
		Канализация	Холодное водоснаб- жение	Горячее водоснаб- жение	
2СУА-01		100	25	25	5
2СУА-11Н 2СУА-11		100	25	25	
2СУА-02		100	32(25)	32	9
2СУА-12Н 2СУА-12		100	32(25)	32	
2СУпр-01		100	25	25	5
2СУпр-11Н 2СУпр-11		100	25	25	
2СУпр-02		100	32(25)	32	9
2СУпр-12Н 2СУпр-12		100	32(25)	32	

1. Санитарные узлы марок с индексом „Н“ располагаются на нижнем этаже без продолжения поэтажно.
2. Диаметры трубопроводов в скобках даны при кольцевании стояков в секционные узлы.

5.100.9-1.03 03.0000H01

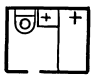
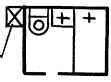
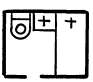
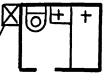
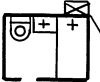
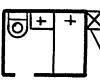
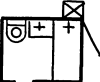
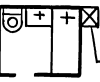
Лист
2

МАРКА САМУЗЛА	Эскиз	Диаметры стояков, мм			Этажность дома	
		Канализация	Холодное водоснаб- жение	Горячее водоснаб- жение		
ЗСУЛ-01Н		100	25	25	5	
ЗСУЛ-01						
ЗСУЛ-11		100	25	25		
ЗСУЛ-02Н		100	32(25)	32		9
ЗСУЛ-02						
ЗСУЛ-12		100	32(25)	32		
ЗСУЛ-21		100	25	25	5	
ЗСУЛ-31Н						
ЗСУЛ-31		100	25	25		
ЗСУЛ-22		100	32(25)	32	9	
ЗСУЛ-32Н						
ЗСУЛ-32		100	32(25)	32		

- Санитарные узлы марок с индексом „Н“ располагаются на нижнем этаже без продолжения поэтажно.
- Диаметры трубопроводов в скобках даны при кольцевании стояков в секционные узлы.

5.100.9-1.0-3 030000Н01

Лист
3

МАРКА САНУЗЛА	Эскиз	Диаметры стояков, мм			Этажность Дома
		Канализация	Холодное водоснаб- жение	Горячее водоснаб- жение	
ЗСУпр-01Н		100	25	25	5
ЗСУпр-01					
ЗСУпр-11	Мойка 	100	25	25	
ЗСУпр-02Н		100	32(25)	32	9
ЗСУпр-02					
ЗСУпр-12	Мойка 	100	32(25)	32	
ЗСУпр-21	 Мойка	100	25	25	5
ЗСУпр-31Н	 Мойка				
ЗСУпр-31					
ЗСУпр-22	 Мойка	100	32(25)	32	9
ЗСУпр-32Н	 Мойка				
ЗСУпр-32					

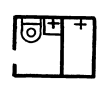
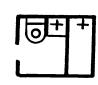
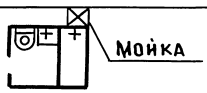

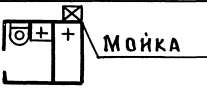
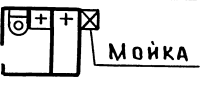
- Санитарные узлы марок с индексом „Н“ располагаются на нижнем этаже без продолжения поэтажно.
- Диаметры трубопроводов в скобках даны при кольцевании стояков в секционные узлы.

ИНВ.Н ПОДЛ. ПОДП. И ДАТА ВЗАМ.ИНВ.Н

МАРКА САНУЗЛА	Эскиз	Диаметры стояков, мм			Этажность дома
		Канализация	Холодное водоснаб- жение	Горячее водоснаб- жение	
4СУЛ-01Н		100	25	25	5
4СУЛ-01					
4СУЛ-02Н		100	32(25)	32	9
4СУЛ-02					
4СУЛ-21	Мойка	100	25	25	5
4СУЛ-31	Мойка				
4СУЛ-22	Мойка	100	32(25)	32	9
4СУЛ-32	Мойка				

- Санитарные узлы марок с индексом „Н” располагаются на нижнем этаже без продолжения поэтажно.
- Диаметры трубопроводов в скобках даны при кольцевании стояков в секционные узлы.

Инв.№ подл. Подп. и дата
Взам.инв.№


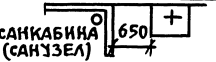
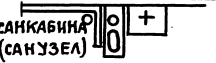

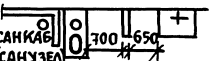

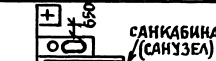

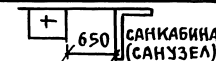

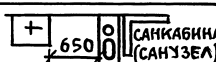
МАРКА САНУЗЛА	Эскиз	Диаметры стояков, мм			Этажность дома
		Канализация	Холодное водоснаб- жение	Горячее водоснаб- жение	
4СУпр-01Н		100	25	25	5
4СУпр-01					
4СУпр-02Н		100	32(25)	32	9
4СУпр-02					
4СУпр-21		100	25	25	5
4СУпр-31					
4СУпр-22		100	32(25)	32	9
4СУпр-32					

1. Санитарные узлы марок с индексом „Н“ располагаются на нижнем этаже без продолжения поэтажно.
2. Диаметры трубопроводов в скобках даны при кольцевании стояков в секционные узлы.

МАРКА ПРИМЫКАНИЯ МОЙКИ	Эскиз	Диаметры подводки, мм			Примечание
		Канализация	Холодное водоснабжение	Горячее водоснабжение	
1ПМА-1	САНКАБИНА (САНУЗЕЛ)	50	15	15	Примыкание к сантехкабине КК24а или санузлу 1СУЛ через один вентблок
1ПМА-2	САНКАБИНА (САНУЗЕЛ) 650				Примыкание к сантехкабине 1СК24а или санузлу 1СУЛ
1ПМА-3	САНКАБИНА (САНУЗЕЛ)				Примыкание к сантехкабине 1СК24а или санузлу 1СУЛ
1ПМА-4	САНКАБИНА (САНУЗЕЛ) 650				Примыкание к сантехкабине 1СК24а или санузлу 1СУЛ через вентблок и кладовую
1ПМА-5	САНКАБИНА (САНУЗЕЛ) 700, 650				Примыкание к сантехкабине 1СК24пр или санузлу 1СУпр через один вентблок
1ПМПР-1	САНКАБИНА (САНУЗЕЛ)				Примыкание к сантехкабине 1СК24пр или санузлу 1СУпр через один вентблок
1ПМПР-2	САНКАБИНА (САНУЗЕЛ) 650				Примыкание к сантехкабине 1СК24пр или санузлу 1СУпр
1ПМПР-3	САНКАБИНА (САНУЗЕЛ)				Примыкание к сантехкабине 1СК24пр или санузлу 1СУпр
1ПМПР-4	САНКАБИНА (САНУЗЕЛ) 650				Примыкание к сантехкабине 1СК24пр или санузлу 1СУпр через вентблок и кладовую
1ПМПР-5	САНКАБИНА (САНУЗЕЛ) 650, 700				Примыкание к сантехкабине 2СК24а или санузлу 2СУА
2ПМА-1	САНКАБИНА (САНУЗЕЛ)				Примыкание к сантехкабине 2СК24а или санузлу 2СУА
2ПМА-2	САНКАБИНА (САНУЗЕЛ) 650				Примыкание к сантехкабине 2СК24пр или санузлу 2СУпр
2ПМПР-1	САНКАБИНА (САНУЗЕЛ)				
2ПМПР-2	САНКАБИНА (САНУЗЕЛ) 650				

ИНВ. И ПОДЛ. ПОДП. И ДАТА ВЗАМ. ИНВ. И

И. КОНТР.	Костюк	Подп.		5.100.9-1.0-3. 030000402			
НАЧ. ОТД.	РАКОВЩИК	"					
ГЛ. ИНЖ. ОТД.	ИВАНОВА	"		НОМЕНКЛАТУРА ПРИМЫКАНИЯ МОЕК	СТАДИЯ	ЛИСТ	ЛИСТОВ
РУК. ГРУП.	БОЧКАРЕВ	"			Р	1	3
СТ. ИНЖ.	ВОЛКОВА	"			ЦНИИЭП ЖИЛИЩА		
ПРОВЕР.	БОЧКАРЕВ	"					

МАРКА ПРИМЫКАНИЯ МОЙКИ	ЭСКИЗ	ДИАМЕТРЫ ПОДВОДКИ, ММ			ПРИМЕЧАНИЕ
		КАНАЛИЗАЦИЯ	ХОЛОДНОЕ ВОДОСНАБЖЕНИЕ	ГОРЯЧЕЕ ВОДОСНАБЖЕНИЕ	
ЭПМЛ-1		50	15	15	ПРИМЫКАНИЕ К САНТЕХКАБИНЕ ЭСК 2ЧЛ ИЛИ САНУЗЛУ ЭСУ Л СО СТОРОНЫ КАНАЛИЗАЦИОННОГО СТОЯКА (ПОЛОЖЕНИЕ МОЙКИ)
ЭПМЛ-2					
ЭПМЛ-3					
ЭПМЛ-4					
ЭПМЛ-5					
ЭПМЛ-6					
ЭПМЛ-7					
ЭПМЛ-8					
ЭПМЛ-9					
ЭПМЛ-10					
ЭПМЛ-11					

Инв. № подл. ПОДПИСЬ И ДАТА ВЗАМ. ИНВ. №

МАРКА ПРИМЫКАНИЯ МОЙКИ	Эскиз	ДИАМЕТРЫ ПОДВОДКИ, мм			ПРИМЕЧАНИЕ
		КАНАЛИЗАЦИЯ	ХОЛОДНОЕ ВОДОСНАБЖЕНИЕ	ГОРЯЧЕЕ ВОДОСНАБЖЕНИЕ	
ЭПМпр-1		50	15	15	ПРИМЫКАНИЕ К САНТЕХКАБИНЕ ЭСК-14пр ИЛИ САНУЗЛУ ЭСУ пр со стороны КАНАЛИЗАЦИОННОГО СТОЯКА (ПОЛОЖЕНИЕ МОЙКИ 1)
ЭПМпр-2					
ЭПМпр-3					
ЭПМпр-4					
ЭПМпр-5					
ЭПМпр-6	САНКАБИНА (САНУЗЕЛ)				
ЭПМпр-7	САНКАБИНА (САНУЗЕЛ)				
ЭПМпр-8	САНКАБИНА (САНУЗЕЛ)				
ЭПМпр-9	САНКАБИНА (САНУЗЕЛ)				
ЭПМпр-10	САНКАБИНА (САНУЗЕЛ)				
ЭПМпр-11	САНКАБИНА (САНУЗЕЛ)				

ИНВ.№-ПОДЛ. ПОДПИСЬ И ДАТА ВЗАМ.ИНВ.Н

5.100.9-1.0-3 030000H02 Лист 3

Пров. 28.1.92г Кон. *Иванов*

ФОРМАТ А3 21773-01 15

МАРКА КУХОННОГО УЗЛА	Эскиз	ДИАМЕТРЫ СТОЯКОВ, мм			ЭТАЖНОСТЬ ДОМА	ПРИМЕЧАНИЕ
		КАНАЛИЗАЦИЯ	ХОЛОДНОЕ ВОДОСНАБЖЕН.	ГОРЯЧЕЕ ВОДОСНАБЖЕН.		
КУЛ-11		50	20	20	5	СЕРИЯ 83, 92, 84, 85, 86, 93
КУЛ-12			25(20)	25	9	
КУЛ-21			20	20	5	
КУЛ-22			25(20)	25	9	
КУЛ-31			20	20	5	
КУЛ-32			25(20)	25	9	
КУЛ-41			20	20	5	
КУЛ-42			25(20)	25	9	
КУЛ-51			20	20	5	СЕРИЯ 83
КУЛ-52			25(20)	25	9	
КУЛ-61			20	20	5	
КУЛ-62			25(20)	25	9	
КУЛ-71			20	20	5	СЕРИЯ 83
КУЛ-72			25(20)	25	9	
КУЛ-81			20	20	5	
КУЛ-82			25(20)	25	9	

Диаметры трубопроводов в скобках даны при кольцевании стояков в секционные узлы.

ИНВ. И ПОДЛ. ПОДПИСЬ И ДАТА | ВЗАМ. ИНВ. И

Н. КОНТР.	КОСТЮК	ПОДП.		5.100.9-1.0-3 030000 НОЗ		
НАЧ. ОТД.	РАКОВЩИК	"		НОМЕНКЛАТУРА КУХОННЫХ УЗЛОВ		
ГЛ. ИН. ОТД.	ИВАНОВА	"				
ГЛ. ИН. ПР.	БОЧКАРЕВ	"				
РУК. ГРУП.	КОСТЮК	"				
СТ. ИНЖ.	ВОЛКОВА	"				
ПРОВЕР.	БОЧКАРЕВ	"		СТАДИЯ Лист Листов Р 1 2 ЦНИИЭП ЖИЛИЩА		

Пров. Мазь 28.1.92г Кон. Якуц

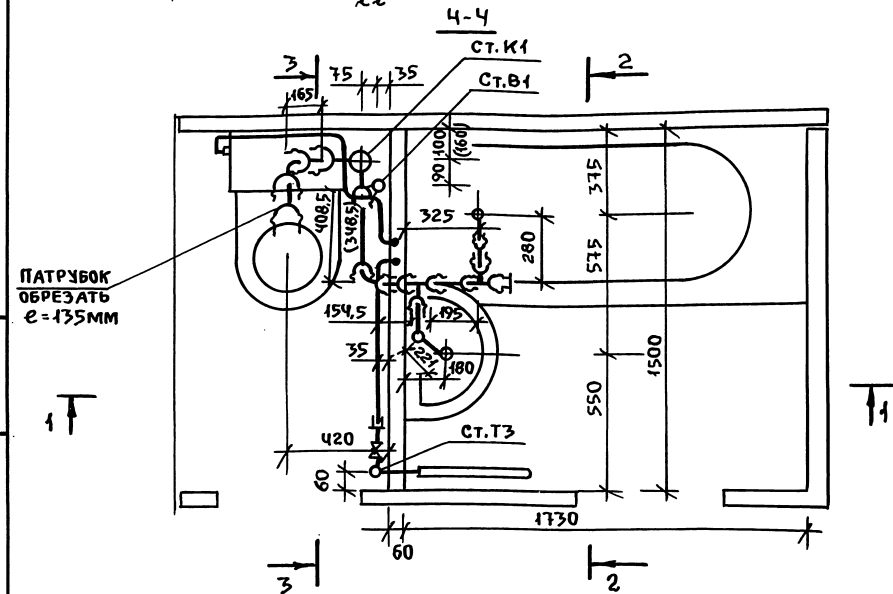
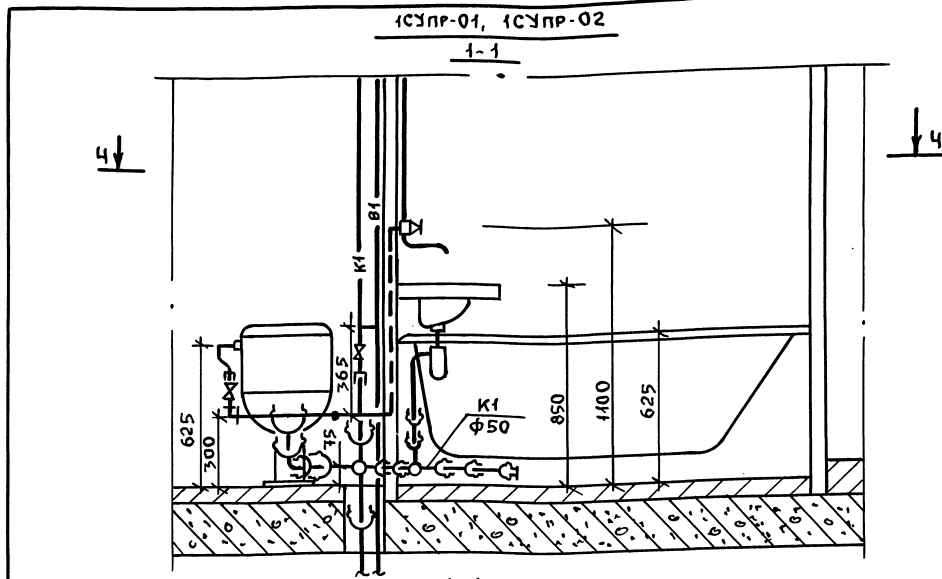
ФОРМАТ А3 21773-01 16

МАРКА КУХОННОГО УЗЛА	Эскиз	Диаметры стоек, мм			Этажность дома	Примечание
		Канализация	Холодное водоснабжение	Горячее водоснабжение		
КУПР-11		50	20	20	5	Серия 83, 92, 84, 85, 86
КУПР-12			25(20)	25	9	
КУПР-21			20	20	5	
КУПР-22			25(20)	25	9	
КУПР-31			20	20	5	Серия 83
КУПР-32			25(20)	25	9	
КУПР-41			20	20	5	
КУПР-42			25(20)	25	9	
КУПР-51			20	20	5	Серия 83
КУПР-52			25(20)	25	9	
КУПР-61			20	20	5	
КУПР-62			25(20)	25	9	
КУПР-71			20	20	5	Серия 83
КУПР-72			25(20)	25	9	
КУПР-81			20	20	5	
КУПР-82			25(20)	25	9	

Диаметры трубопроводов в скобках даны при кольцевании стоек в секционных узлах.

Инв. № год. Подпись и дата. Взам. инв. №

5.100.9-1.0-3 030000003 Лист 2



3. РАЗДЕЛЬНЫЙ САНИТАРНЫЙ УЗЕЛ 1СУЛ-01, 1СУЛ-02-ЗЕРКАЛЬНОЕ ОТОБРАЖЕНИЕ УЗЛА 1СУПР-01, 1СУПР-02.
 4. СХЕМУ СТОЯКОВ, ДИАМЕТРЫ, СПЕЦИФИКАЦИЮ СМ. ЛИСТЫ 5.100.9-1.0-3 130002;
 5. В СКОБКАХ ДАНА ПРИВЯЗКА СТОЯКА ДЛЯ СЕРИЙ 83, 93.

Пров. Мая 28.1.92г. Кон. *Евгений*

МАРКА ПОЗ.	ОБОЗНАЧЕНИЕ	НАИМЕНОВАНИЕ	КОЛ.	МАССА ЕД. КС.	ПРИМЕЧАНИЕ
		ВОДОПРОВОД			
	ГОСТ 9086-74*	ВЕНТИЛЬ ЗАПОРНЫЙ МУФТОВЫЙ ЛАТУНИЙ 1 ^F ИСПОЛНЕНИЕ Ф15	2		
	ТУ400-28-168-76	ГИБКАЯ ПОДВОДКА К УНИТАЗУ	1		
		ТРУБОПРОВОД ИЗ ЛЕГКИХ ОЦИНКО- ВАННЫХ ТРУБ ПО ГОСТ 3262-75 Ф15	2,6		М
		ГОРЯЧЕЕ ВОДОСНАБЖЕНИЕ			
	ГОСТ 9086-74*	ВЕНТИЛЬ ЗАПОРНЫЙ МУФТОВЫЙ ЛАТУНИЙ 1 ^F ИСПОЛНЕНИЕ Ф15	1		
		ТРУБОПРОВОД ИЗ ЛЕГКИХ ОЦИНКО ВАННЫХ ТРУБ ПО ГОСТ 3262-75, Ф15	4,6		М
		КАНАЛИЗАЦИЯ			
	ТУ6-19-051-463-83	ОТВОД 90° ПВХ 110К	1		
	ТУ6-19-051-463-83	ОТВОД 90° ПВХ 50К	2		
	ТУ6-19-051-463-83	ТРОЙНИК 90° ПВХ 50x50К	2		
	ГОСТ 22689.7-77	ПАТРУБОК ПП-100-ПВХ-У	1		
	ГОСТ 22689.7-77	ПАТРУБОК ПП-50-ПВХ-Т	1		
	ТУ6-19-051-463-83	ЗАГЛУШКА ПВХ 50К	1		
	ГОСТ 8954-75*	МУФТА ПРЯМАЯ КОРОТКАЯ Ф40	1		
	ГОСТ 3262-75*	ТРУБА СТАЛЬНАЯ Ф40x3	0,085		М
		ТРУБОПРОВОД ИЗ ПЛАСТМАССО- ВОЙ (ПВХ) КАНАЛИЗАЦИОННЫХ			
		ТРУБ ПО ТУ6-19-051-509-84 Ф50	1,693 0,758		М
		Ф100	0,542 0,165		М

1. СПЕЦИФИКАЦИЯ ДАНА НА ТРУБЫ, СОЕДИНИТЕЛЬНЫЕ ЧАСТИ К НИМ И АРМАТУРУ ОТ ПРИБОРОВ ДО ВРЕЗКИ (ПОДСОЕДИНЕНИЕ) К СТОЯКУ.
 2. В ЧИСЛИТЕЛЕ УКАЗАНА ОБЩАЯ ДЛИНА ТРУБ, ВЗНАМЕНАТЕЛЕ-ДЛИНА ТРУБ БЕЗ ФАСОННЫХ ЧАСТЕЙ.

И.КОНТР.	КОСТЮК	ПОДП.		5.100.9-1.0-3	130000
НАЧ.ОТД.	РАКОВШНИК	"			
ГЛ.ИН.ОТД.	ИВАНОВА	"			
ГЛ.ИН.ПР.	БОЧКАРЕВ	"			
РУК.ГРУПП	КОСТЮК	"			
СТ.ИНЖ.	ВОЛКОВА	"			
ПРОВЕР.	БОЧКАРЕВ	"			
				РАЗДЕЛЬНЫЕ САНИТАРНЫЕ УЗЛЫ 1СУПР-01, 1СУПР-02, 1СУЛ-01, 1СУЛ-02	СТАДИЯ ЛИСТ ЛИСТОВ Р 1 1
				РАЗРЕЗ. СПЕЦИФИКАЦИЯ	ЦНИИЭП жилища

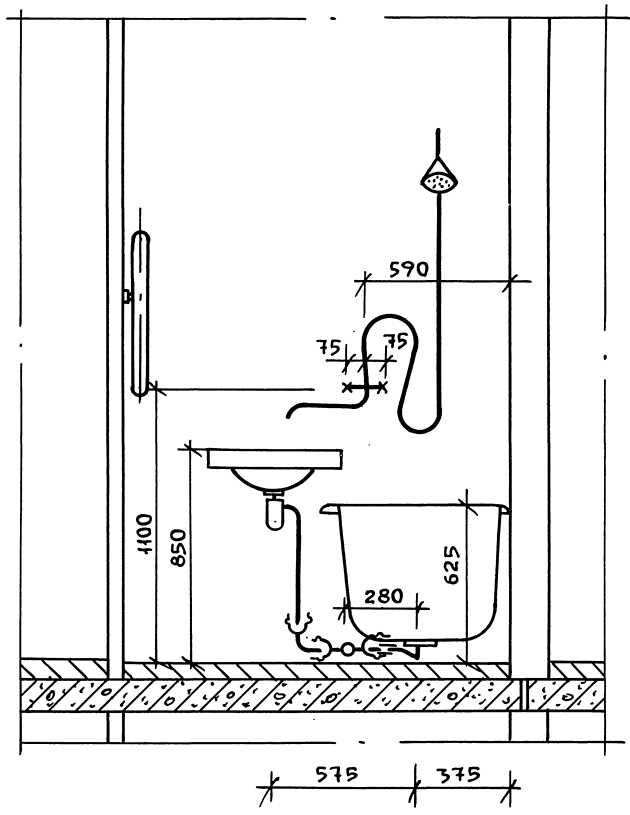
ФОРМАТ А3

21773-01 18

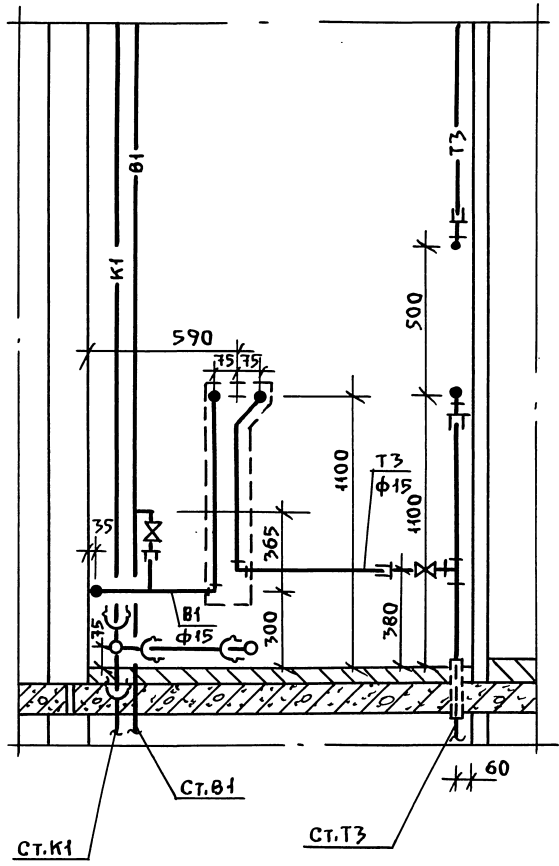
ИМ. И. ПОДП. ПОДПИСЬ И ДАТА (ВЗАИМ. ИМ. И. И. И.)

1СУПР-01, 1СУПР-02

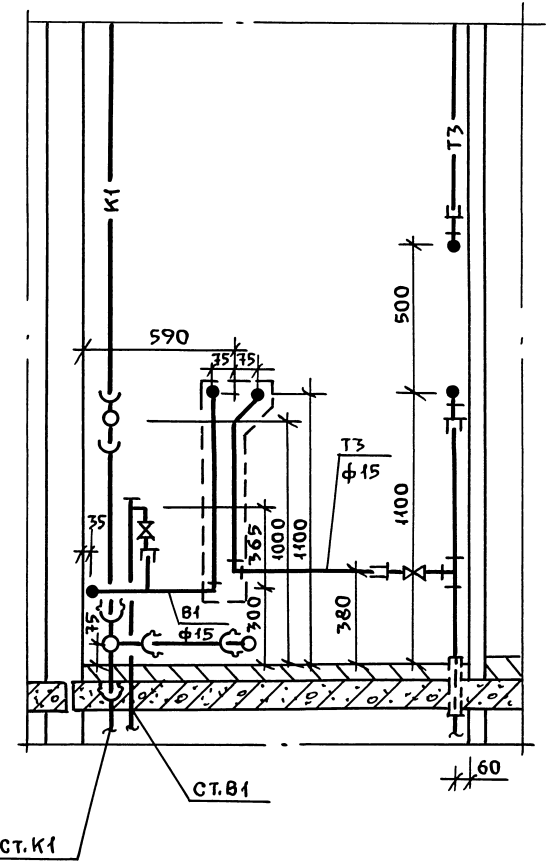
2-2



3-3



3-3 / ДЛЯ ВЕРХНЕГО ЭТАПА /



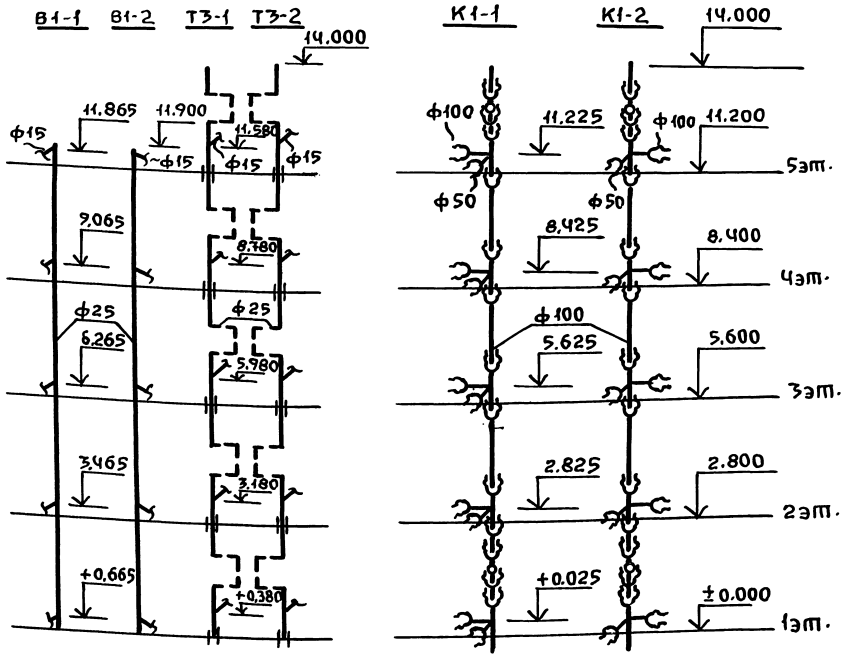
1. РАЗДЕЛЬНЫЕ САНИТАРНЫЕ УЗЛЫ 1СУЛ-01, 1СУЛ-02 - ЗЕРКАЛЬНОЕ ОТОБРАЖЕНИЕ УЗЛОВ 1СУПР-01, 1СУПР-02.
2. СХЕМУ СТОЯКОВ, ДИАМЕТРЫ И СПЕЦИФИКАЦИЮ СМ. ЛИСТЫ 5.100.9-1.0-3 130002, 5.100.9-1.0-3 130003.

Н.КОНТР.	КОСТЮК	ПОДП.		5.100.9-1.0-3	130001
НАЧ.ОТД.	РАКОВЩИК	"			
ГЛ.ИН.ОТД.	ИВАНОВА	"			
ГЛ.ИН.ПР.	БОЧКАРЕВ	"		РАЗДЕЛЬНЫЕ САНИТАРНЫЕ УЗЛЫ	СТАДИЯ
РУК.ГРУП.	КОСТЮК	"		1СУПР-01, 1СУПР-02, 1СУЛ-01, 1СУЛ-02.	Лист
СТ.ИНЖ.	ВОЛКОВА	"		РАЗРЕЗЫ	Листов
ПРОВЕР.	БОЧКАРЕВ	"			1

Имеет подпись и дату взамен № 1

Пров. мая 28.1.92 г. Кан. Иван

ФОРМАТ А3 21773-01 19



МАРКА ПОЗ.	ОБОЗНАЧЕНИЕ	НАИМЕНОВАНИЕ	КОЛ.	МАССА ЕД.КГ.	ПРИМЕЧАНИЕ
		ВОДОПРОВОД			
		Трубопровод из легких оцинкованных труб по ГОСТ 3262-75* φ 25	11,9		М
		ГОРЯЧЕЕ ВОДОСНАБЖЕНИЕ			
		Трубопровод из легких оцинкованных труб по ГОСТ 3262-75* φ 25	11,5		М
		КАНАЛИЗАЦИЯ			
	ТУ6-19-051-463-83	Ревизия ПВХ 110к	2		
	ТУ6-19-051-463-83	Крестовина двухплоскостная правая ПВХ 110/110/50 к	5		
		Трубопровод из пластмассовых (ПВХ) труб по ТУ6-19-051-509-84 φ 50		0,533	М
		φ 100		15,26 12,74	М

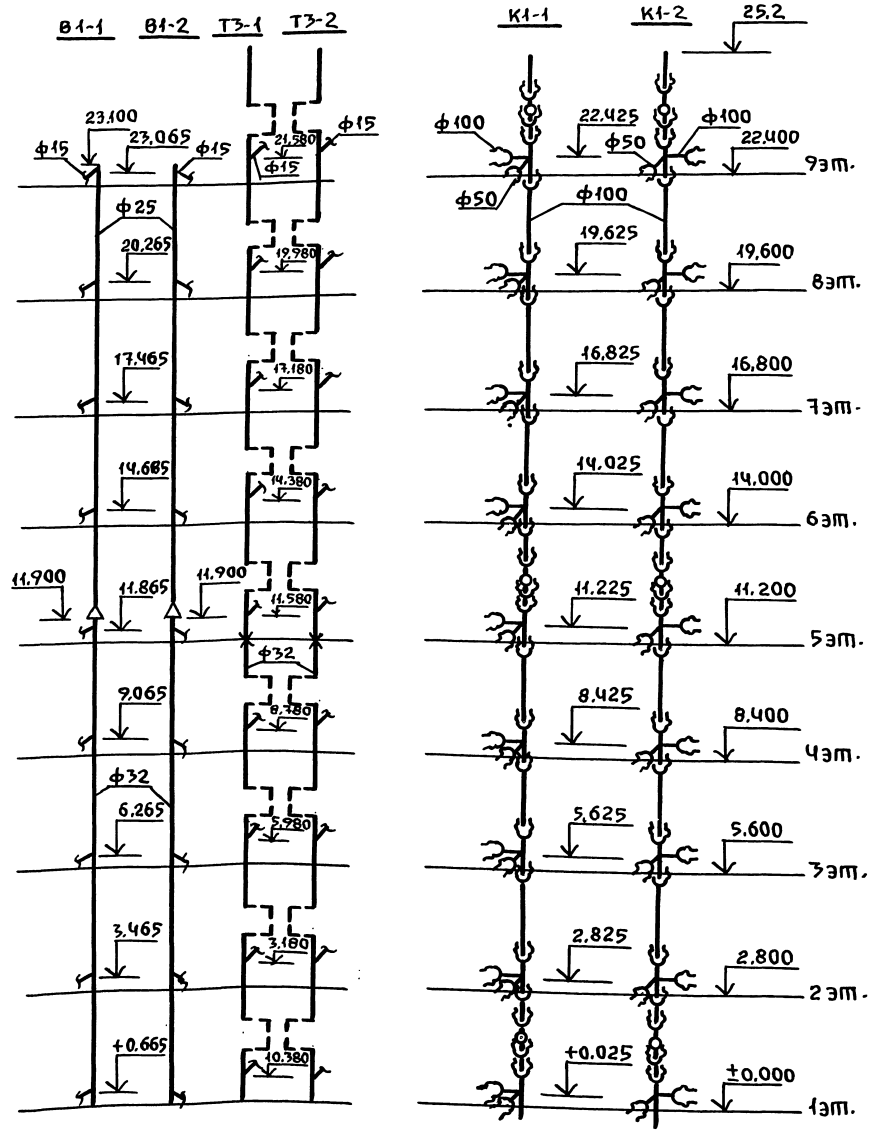
1. Для санузлов левого исполнения применять стояки B1-2, T3-2, K1-2, а для правого исполнения - стояки B1-1, T3-1, K1-1.
2. В стояке K1-2 применяется крестовина левого исполнения.
3. В числителе указана общая длина труб, в знаменателе - длина труб без фасонных частей.

Инв.№ подл. Подпись и дата. Взам. инв. №

И.КОНТР.	КОСТЮК	ПОДП.		5.100.9-1.0-3	130002
НАЧ.ОТД.	РАКОВЩИК	"			
ГЛ.ИНЖ.	ИВАНОВА	"			
ГЛ.ИН.ПР.	БОЧКАРЕВ	"			
РУК.ГРУП.	КОСТЮК	"			
СТ.ИНЖ.	ВОЛКОВА	"			
ПРОВЕР.	БОЧКАРЕВ	"			

РАЗДЕЛЬНЫЕ САНИТАРНЫЕ УЗЛЫ		СТАДИЯ	ЛИСТ	ЛИСТОВ
1СУПР-01, 1СУЛ-01. СХЕМЫ		Р	1	1
СТОЯКОВ. СПЕЦИФИКАЦИЯ		ЦНИИЭП НИЛИЦА		

Пров. *пав* 28.1.92г. *Кон. Иван*



МАРКА ПОЗ.	ОБОЗНАЧЕНИЕ	НАИМЕНОВАНИЕ	КОЛ.	МАССА ЕД. КГ	ПРИМЕЧАНИЕ
		ВОДОПРОВОД			
		ТРУБОПРОВОД ИЗ ЛЕГКИХ ОЦИНКОВАННЫХ ТРУБ ПО ГОСТ 3262-75	φ25	11,2	М
			φ32	11,9	М
		ГОРЯЧЕЕ ВОДОСНАБЖЕНИЕ			
		ТРУБОПРОВОД ИЗ ЛЕГКИХ ОЦИНКОВАННЫХ ТРУБ ПО ГОСТ 3262-75	φ32	2,07	М
		КАНАЛИЗАЦИЯ			
	ТУ6-19-051-463-83	РЕВИЗИЯ ПВХ 110 К	3		
	ТУ6-19-051-463-83	КРЕСТОВИНА ДВУХПЛОСКОСТНАЯ ПРАВАЯ ПВХ 110/110/50 К	9		
		ТРУБОПРОВОД ИЗ ПЛАСТМАССОВЫХ (ПВХ) КАНАЛИЗАЦИОННЫХ ТРУБ ПО ТУ6-19-051-509-84	φ100	2741	М
			φ50	2348	М
				0,959	

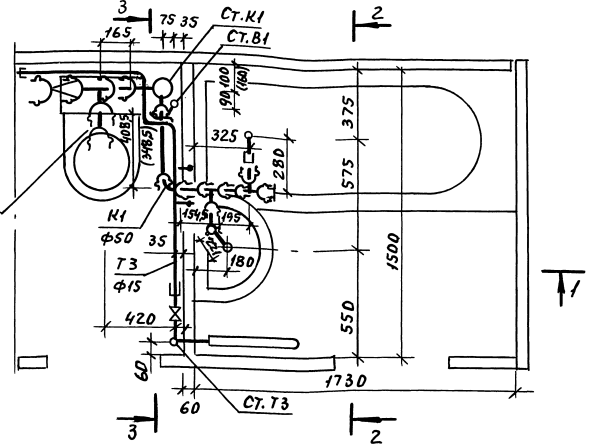
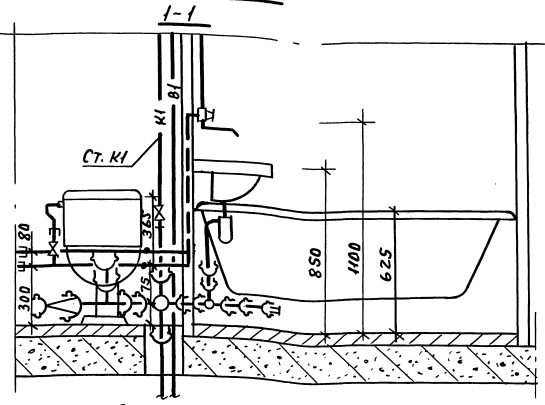
1. Для санузлов левого исполнения применять стояки В1-2, Т3-2, К1-2, а для правого исполнения - стояки В1-1, Т3-1, К1-1.
2. В стояке К1-2 применяется крестовина левого исполнения.
3. В числителе указана общая длина труб, в знаменателе - длина труб без фасонных частей.

И.КОНТР.	КОСТЮК	ПОДП.		5.100.9-1.0-3	130003
НАЧ.ОТД.	РАКОВЩИК	"			
ГЛ.ИН.ОТД.	ИВАНОВА	"			
ГЛ.ИН.ПР.	БОЧКАРЕВ	"		РАЗДЕЛЬНЫЕ САНИТАРНЫЕ УЗЛЫ	СТАДИЯ
РУК.ГРУП.	КОСТЮК	"		1СУПР-02, 1СУЛ-02. СХЕМЫ	Лист
СТ.ИНЖ.	ВОЛКОВА	"		СТОЯКОВ. СПЕЦИФИКАЦИЯ.	Листов
ПРОВЕР.	БОЧКАРЕВ	"			1

ИНВ.№ ПОДЛ. ПОДПИСЬ И ДАТА ВЗАМ.ИНВ.№

Пров. Маш 28.1.92 г. Кан. *Александр*

1СУпр-Н, 1СУпр-12



3. Раздельный санитарный узел 1СУл-Н, 1СУл-12- зеркальное отображение узла 1СУпр-Н, 1СУпр-12.
4. Схему стояков, диаметры и спецификацию см. листы 5.100.9-1.0-3 230006; 230007
5. В скобках дана привязка стояка для серий 83, 93.

Марка поз.	Обозначение	Наименование	К-во	Масса ед. к.	Примеч.
		<u>Водопровод</u>			
	ГОСТ 9086-74*	Вентиль запорный муфтовый латунный 1 ^Е исп. Ф15	2		
	ТУ 400-28-169-76	Гибкая подводка к цнчитазу	1		
		Трубопровод из легких оцинкован. труб по ГОСТ 3262-75* Ф15	2.7		М
		<u>Горячее водоснабжение</u>			
	ГОСТ 9086-74*	Вентиль запорный муфтовый латунный 2 ^Е исп. Ф15	1		
		Трубопровод из легких оцинкован. труб по ГОСТ 3262-75* Ф15	3.0		М
		<u>Канализация</u>			
	ТУ 6-19-051-463-83	Птвод 90° ПВХ 50к	2		
	ТУ 6-19-051-463-83	Тройник 90° ПВХ по 110к	1		
	ТУ 6-19-051-463-83	Тройник 90° ПВХ 50/50к	2		
	ТУ 6-19-051-463-83	Переход ПВХ 110х50к	1		
	ТУ 6-19-051-463-83	Заглушка ПВХ 50к	1		
	ГОСТ 22689.7-77	Патрубок ПП-100-ПВХ-У	1		
	ГОСТ 22689.7-77	Патрубок ПП-50-ПВХ-Т	1		
	ГОСТ 8954-75*	Муфта прямая короткая Ф40	1		
	ГОСТ 3262-75*	Труба стальная Ф40х3	0,085		М
		Трубопровод из пластмассы			
		Вых (ПВХ) канализационных			
		Труб по ТУ 6-19-051-509-84 Ф50	14114 0758		М
			0274 0165		М
			Ф100		М

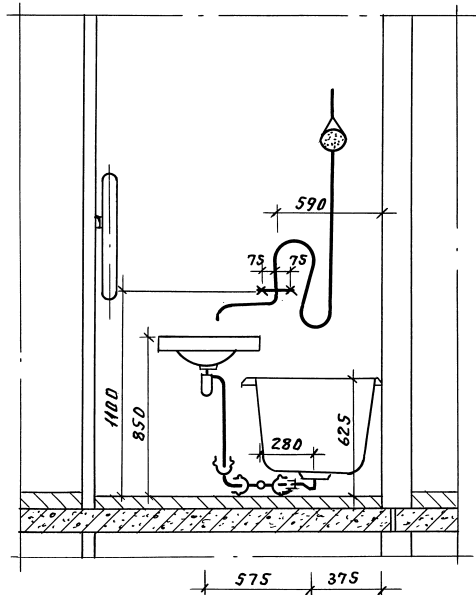
1. Спецификация дана на трубы, соединительные части к ним и арматуру от приборов до Врезки (подсоединения) к стояку.
2. В числителе указана общая длина труб, в знаменателе - длина труб без фасонных частей.

Н.контр.	Костюк	подп.	5.100.9-1.03	230004
Нач. отд.	Раковички	"		
Гл. инж. от.	Иванова	"		
Гл. инж.	Бочкарев	"	Раздельные санитарные узлы	Стадия
Рук. груп.	Костюк	"	1СУпр-Н, 1СУпр-12, 1СУл-Н, 1СУл-12	Лист
Ст. инж.	Волкова	"	Разрез. Спецификация.	Листов
Провер.	Бочкарев	"		ЦНИИЭП жилища

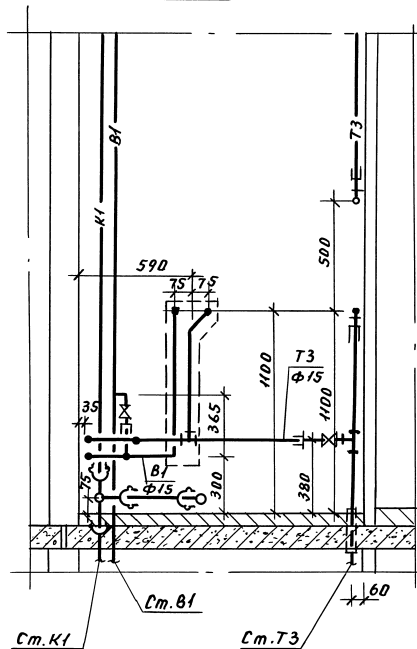
УТВЕРЖДЕНО ПОДП. И ДАТЫ ВВЕДЕНИЯ В ЭФ.

1СУпр-11, 1СУпр-12

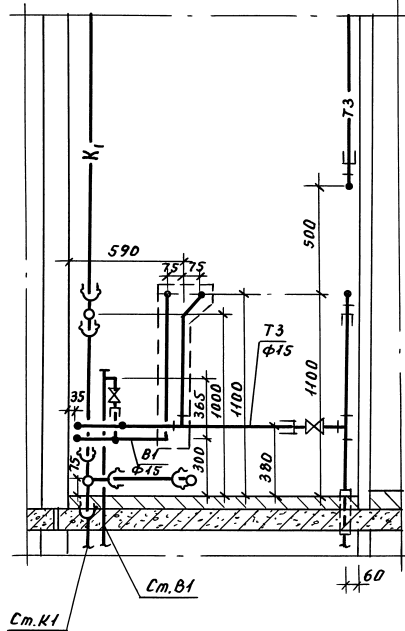
2-2



3-3



3-3/для верхнего этажа/

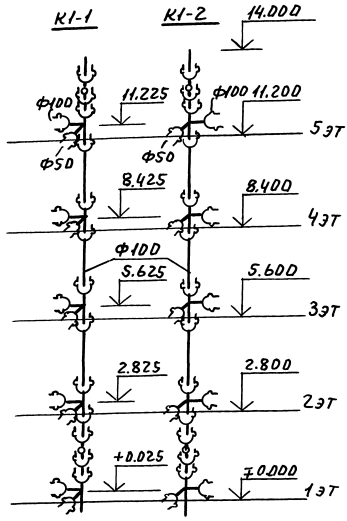
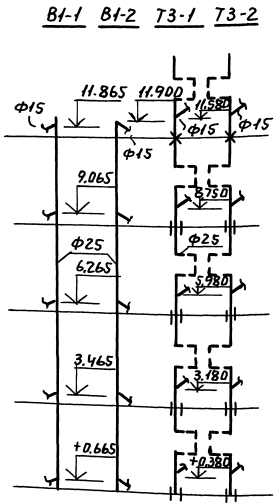


1. Раздельные санитарные узлы 1СУл-11, 1СУл-12 - зеркальное отображение узла 1СУпр-11, 1СУпр-12.
2. Схему стояков, диаметры и спецификацию см. листы 5.100.9-1.0-3 230006; 5.100; 9-1.0-3 230007.

Н. контр.	Костюк	подл.	
Нач. отд.	Рябовщик	"	
Пл. ин. отд.	Иванов	"	
Г. И. П.	Бочкарев	"	
Рук. групп.	Костюк	"	
Ст. инж.	Балкова	"	
Провер.	Бочкарев	"	

5.100.9-1.0-3 230005

Раздельные санитарные узлы 1СУпр-11, 1СУпр-12, 1СУл-11, 1СУл-12. Разрезы.	Судья	Лист	Листов
	Р		1
			ЦНИИЭП жилища



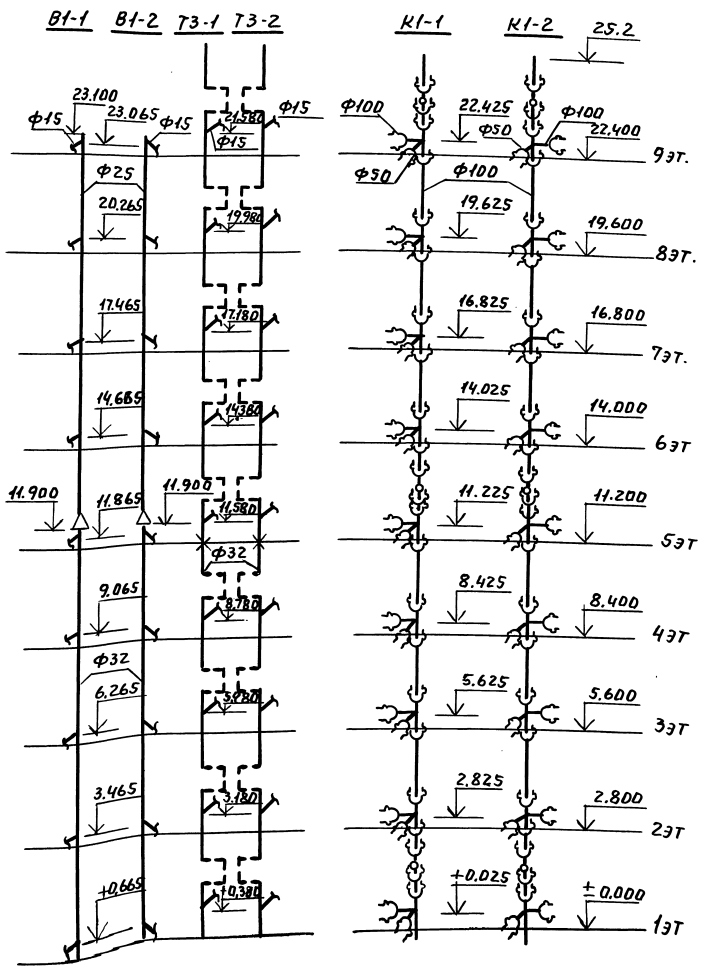
Марка поз.	Объяснение	Наименование	Кол.	Масса ед. кг.	Примеч.
		<u>Водопровод</u>			
		Трубопровод из легких оцинкованных труб по ГОСТ 3262-75			
		φ25	11,9		М
		<u>Горячее водоснабжение</u>			
		Трубопровод из легких оцинкованных труб по ГОСТ 3262-75			
		φ25	11,5		М
		<u>Канализация</u>			
ТУ6-19-051-463-83		Ревизия пвх 110К	2		
ТУ6-19-051-463-83		Крестовина двуплоскостная правая пвх 110/110/50К	5		
		Трубопровод из пластмассовых труб по ТУ6-19-051-509-84			
		φ50	2533		М
		φ100	1526 1294		М

1. Для санузлов левого исполнения применять стояки В1-2, Т3-2, К1-2, и для правого исполнения - стояки В1-1, Т3-1, К1-1.
2. В стояке К1-2 применяется крестовина левого исполнения.
3. В числителе указана общая длина труб, в знаменателе - длина труб фасонных частей.

Инженер-проектировщик Санитарно-технический отдел

И. контр.	Костюк	подп.	5.100.9-1.0-3 230006	Раздельные санитарные узлы	Лист Р	Листов 1
Нач. отд.	Рябовский	"				
Инж. отд.	Иванова	"				
Г. И. П.	Бочкарев	"				
Руч. гр. инж.	Костюк	"				
Ст. инж.	Волкова	"	ИСУпр-И, ИСУл-И.	Схемы стояков.	ЦНИИЭПжилицим	
Провер.	Бочкарев	"				Спецификация

Пров. *Маша* 3.2.92. Коп. Петрук



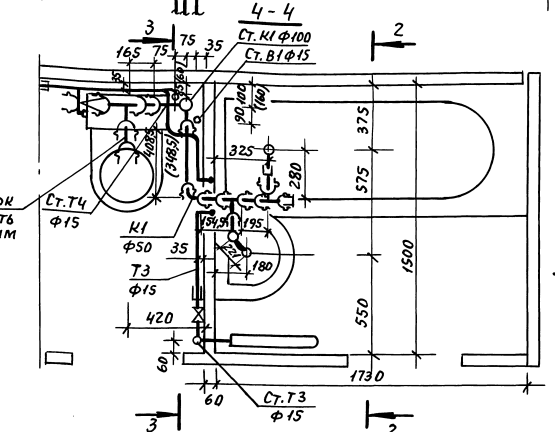
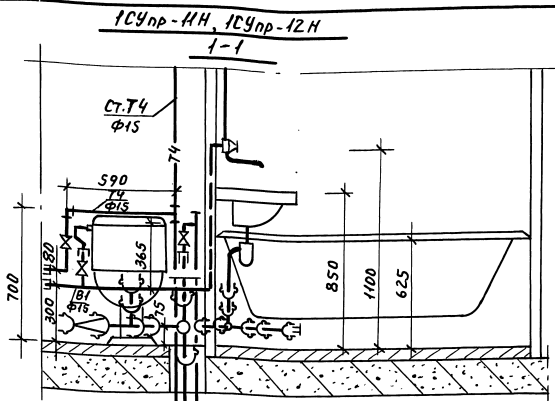
Марка поз.	Обозначение	Наименование	Кол.	Масса вкл. кг	Прим.
		<u>Водопровод</u>			
		Трубопровод из легких оцинкованных труб по ГОСТ 3262-75			
		φ25	14,2		М
		φ32	11,9		М
		<u>Горячее водоснабжение</u>			
		Трубопровод из легких оцинкованных труб по ГОСТ 3262-75			
		φ32	2,07		М
		<u>Канализация</u>			
	T46-19-051-463-83	Ревизия пвх НОК	3		
	T46-19-051-463-83	Крестовина двухплоскостная правая пвх НО/НО/50К	9		
		Трубопровод из пластмассовых (ПВХ) канализационных труб по T46-19-051-509-84			
		φ50	0,959		М
		φ100	21,41		М
			2346		

1. Для санузлов левого исполнения применять стояки B1-2, T3-2, K1-2, а для правого исполнения - стояки B1-1, T3-1, K1-1.
2. В стояке K1-2 применяется крестовина левого исполнения.
3. В числителе указана общая длина труб, в знаменателе - длина труб без фасонных частей.

Н. контр.	Костюк	подп.		5.100.9-1.0-3 230007
Нач. отд.	Рябовицим	"		
Кл. инж. от.	Иванова	"		
Г. И. О.	Бочкарев	"		
Руч. групп.	Костюк	"		
Ст. инж.	Волкова	"		Раздельные санитарные узлы 1С4пр-12, 1С4л-12 Схемы стояков. Спецификация
Провер.	Бочкарев	"		

Стандия Лист Листов
Р 1 1
ЦНИИЭПжилища

ИЗДАНИЕ ПО СЛ. И ДАТА



Марка паз.	Обозначение	Наименование	Кол	Масса ед.кг.	Примеч
		<u>Водопровод</u>			
	гост 9086-74*	Вентиль затворный муфтавый латунный 1 ^Е исп. Ф15	2		
	ТУ 400-28-169-76	Гибкая подводка к унитазу	1		
		Трубопровод из легких оцинкован. труб по гост 3262-75* Ф15	3.4		М
		<u>Горячее водоснабжение</u>			
	гост 9086-74*	Вентиль затворный муфтавый латунный 2 ^Е исп. Ф15	1		
		Трубопровод из легких оцинкован. труб по гост 3262-75* Ф15	9.3		М
		<u>Канализация</u>			
	ТУ6-19-051-463-83	Отвод 90° ПВХ 50к	2		
	ТУ6-19-051-463-83	Тройник 90° ПВХ 110/110к	1		
	ТУ6-19-051-463-83	Тройник 90° ПВХ 50/50к	2		
	ТУ6-19-051-463-83	Переход ПВХ на ПХ 50к	1		
	ТУ6-19-051-463-83	Заглушка ПВХ 50к	1		
	ТУ6-19-051-463-83	Заглушка ПВХ 110к	1		
	гост 22689.7-77	Патрубок ПП-100-ПВХ-У	1		
	гост 22689.7-77	Патрубок ПП-50-ПВХ-Т	1		
	ГОСТ 8954-75*	Муфта прямая короткая Ф40	1		
	ГОСТ 3262-75*	Труба стальная Ф40х3	0,085		М
		Трубопровод из пластмассовых (ПВХ) канализационных труб по ТУ6-19-051-509-84 Ф50	0,424 0,278 0,839		М
			Ф100	0,165	М

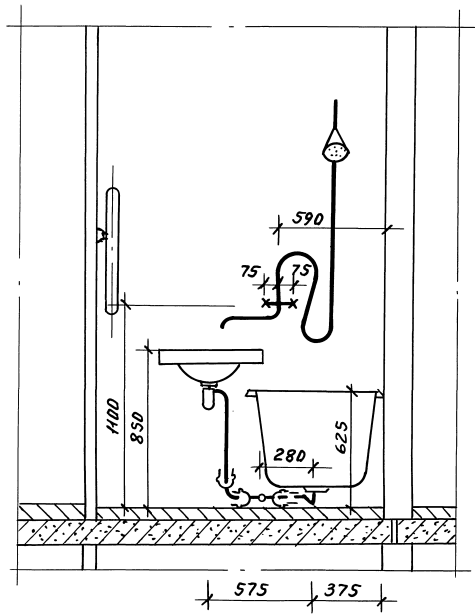
1. Спецификация дана на трубы, соединительные части к ним и арматуру от приборов до врезки (подсоединения) к стояку.

- В числителе указаны общая длина труб, в знаменателе - длина труб без фасонных частей.
- Раздельный санитарный узел 1СУл-11Н, 1СУл-12Н - зеркальное отображение узла 1СУл-11Н, 1СУл-12Н.
- В скобках дана привязка стояка для серий 83, 93.

Н.контр.	Костюк	подп.		5.100.9-1.0-3	33 0008	
Нач.отд.	Раковщик	"				
Пл.инст.	Иванова	"				
Г.И.П.	Бочкарев	"				
Тру.гр.уп.	Костюк	"				
Ст.инж.	Волкова	"		Раздельные санитарные узлы 1СУлр-11Н, 1СУлр-12Н, 1СУл-11Н, 1СУл-12Н	Лист р	Листов 1
Провер.	Бочкарев	"		Разрез. Спецификация.	ЦНИИЭПпилища	

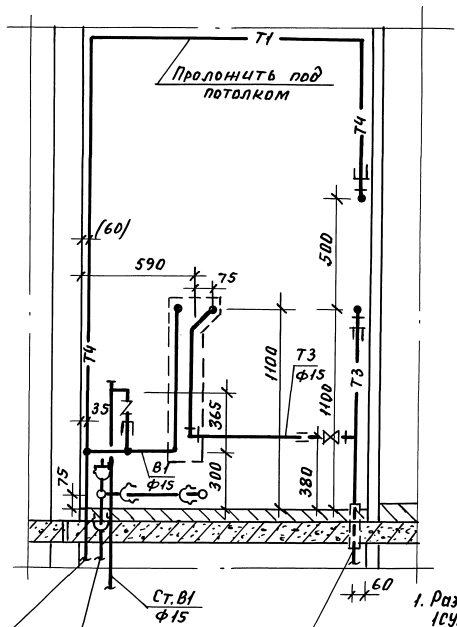
Лист № подл. Подп. и дата Взам. инв.

2-2



1СУпр-11Н, 1СУпр-12Н

3-3

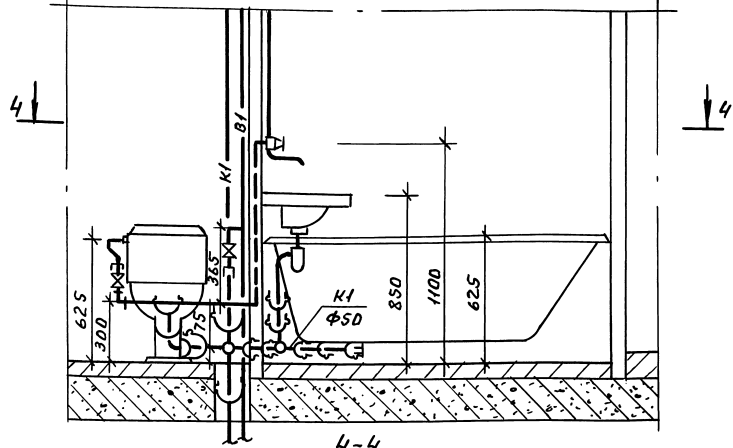


1. Раздельные санитарные узлы 1СУл-11Н, 1СУл-12Н - зеркальное отображение узлов 1СУпр-11Н, 1СУпр-12Н.
2. В скобках дана привязка для серии 83 и 93.

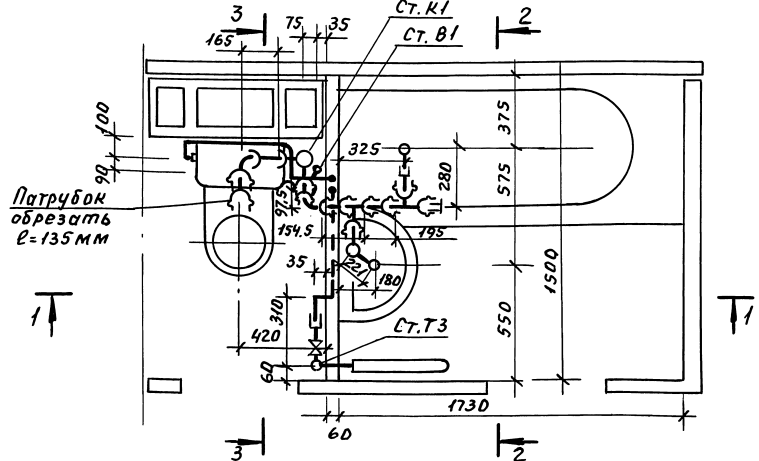
Лист № 10 из 10. Подп. и дата. Взам. инв. №

И.контр.	Костюк	подп.	5.100.9-1.0-3 33 000 9	Раздельные санитарные узлы 1СУпр-11Н, 1СУпр-12Н, 1СУл-11Н, 1СУл-12Н. Разрезы.	Стая	Лист	Листов
И.м.отд.	Раковщик	"			Р	1	
И.инж.отд.	Иванова	"			ЦНИИЭП жилищная		
Г.И.П.	Бочкарев	"					
Р.ч.г.	Костюк	"					
Ст.инж.	Валкова	"					
Провер.	Бочкарев	"					

ЗСУпр-01, ЗСУпр-02
1-1



4-4



Марка поз.	Обозначение	Наименование	Кол.	Масса ед. кг.	Прим.
		<u>Водопровод</u>			
	ГОСТ 9086-74*	Вентиль запорный муфтовый латунный I ^е исполнение Ф15	2		
	ТУ 400-28-168-76	Гибкая подводка к унитазу	1		
		Трубопровод из легких оцинкованных труб по ГОСТ 3262-75* Ф15	2,3		М
		<u>Горячее водоснабжение</u>			
	ГОСТ 9086-74*	Вентиль запорный муфтовый латунный I ^е исполнение Ф15	1		
		Трубопровод из легких оцинкованных труб по ГОСТ 3262-75* Ф15	1.6		М
		<u>Канализация</u>			
	ТУ 6-19-051-463-83	Отвод 90° ПВХ 110К	1		
	ТУ 6-19-051-463-83	Отвод 90° ПВХ 50К	2		
	ТУ 6-19-051-463-83	Тройник 90° ПВХ 50/50К	2		
	ТУ 6-19-051-463-83	Заглушка ПВХ 50К	1		
	ГОСТ 22689.7-77	Патрубок ПП-100-ПВХ-У	1		
	ГОСТ 22689.7-77	Патрубок ПП-50-ПВХ-Т	1		
	ГОСТ 8954-75*	Муфта прямая короткая Ф40	1		
	ГОСТ 3262-75*	Труба стальная Ф40х3	0,085		М
		Трубопровод из пластмассовых труб по			
		Вых (ПВХ) канализационных труб по			
		ТУ 6-19-051-509-84 Ф50	0,382		М
			0,447		
		Ф100	0,542		М
			0,165		

1. Спецификация дана на трубы, соединительные части к ним и арматуру от приборов до врезки (подсоединение) к стояку.

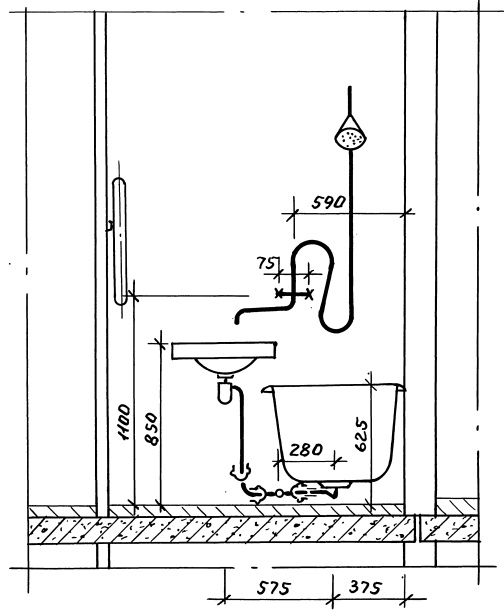
И. КОНТР.	Костяк	подп.		5.100.9-1.0-3 430010	Стая	Лист	Листов	
Нач. отд.	Рябовицкий	"						
Инж. отдел	Цванова	"						
Т. И. П.	Бочкарев	"						
Руч. групп.	Костяк	"						
Ст. инж.	Волкова	"		Раздельные санитарные узлы ЗСУпр-01, ЗСУпр-02, ЗСУпр-01, ЗСУпр-02				
Провер.	Бочкарев	"		Разрез. Спецификация.				ЦНИИЭП жилища

- В числителе указана общая длина труб, в знаменателе - длина труб без фасонных частей.
- Раздельный санитарный узел ЗСУпр-01, ЗСУпр-02 - зеркальное отображение узла ЗСУпр-01, ЗСУпр-02.
- Схема стояков, диаметры и спецификацию см. листы 5.100.9-1.0-3 430012; 5.100.9-1.0-3 430013.

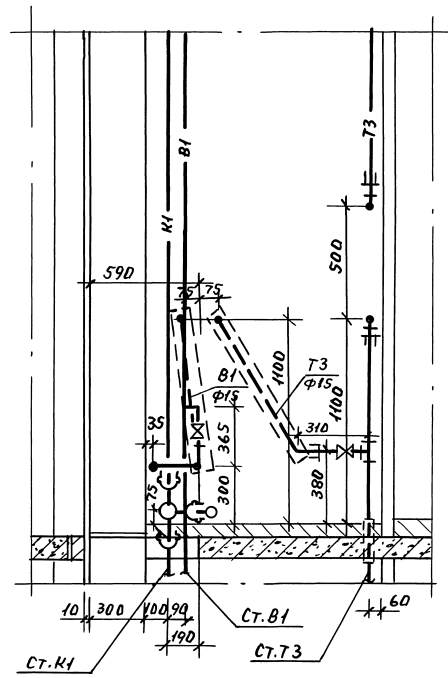
Инв. № подл. Подп. ч. дата. Взам. инв. №

2СУпр-01; 2СУпр-02

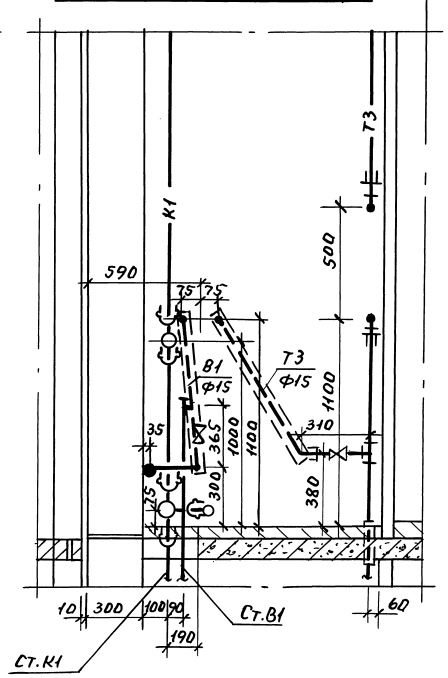
2-2



3-3



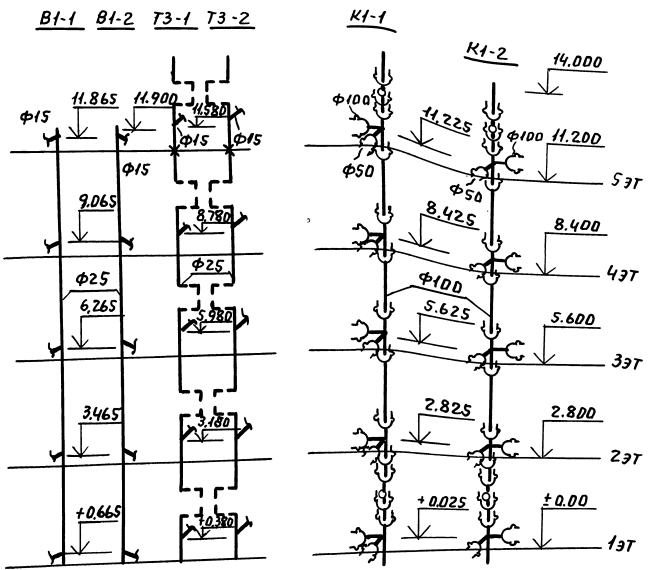
3-3 / для Верхнего этажа /



1. Раздельные санитарные узлы 2СУл-01, 2СУл-02 - зеркальное отображение узла 2СУпр-01, 2СУпр-02.
2. Схему стояков, диаметры и спецификацию см. листы 5.100.9-1.0-3 430012; 5.100.9-1.0-3 430013.

5.100.9-1.0-3 430011			Раздельные санитарные узлы			
И.контр.	Костюк	подп.	2СУпр-01, 2СУпр-02, 2СУл-01, 2СУл-02. Разрезы	Эндия	Лист	Листов
Нач.отд.	Раковщик	И		Р	1	
Личн.от	Иванова	И		ЦНИИЭПпилища		
ГИП	Бочкарев	И				
Рук.груп.	Костюк	И				
Ст.инж.	Валкова	И				
Провер.	Бочкарев	И				

Имя и фамилия, Подп. и дата, Взвешивание



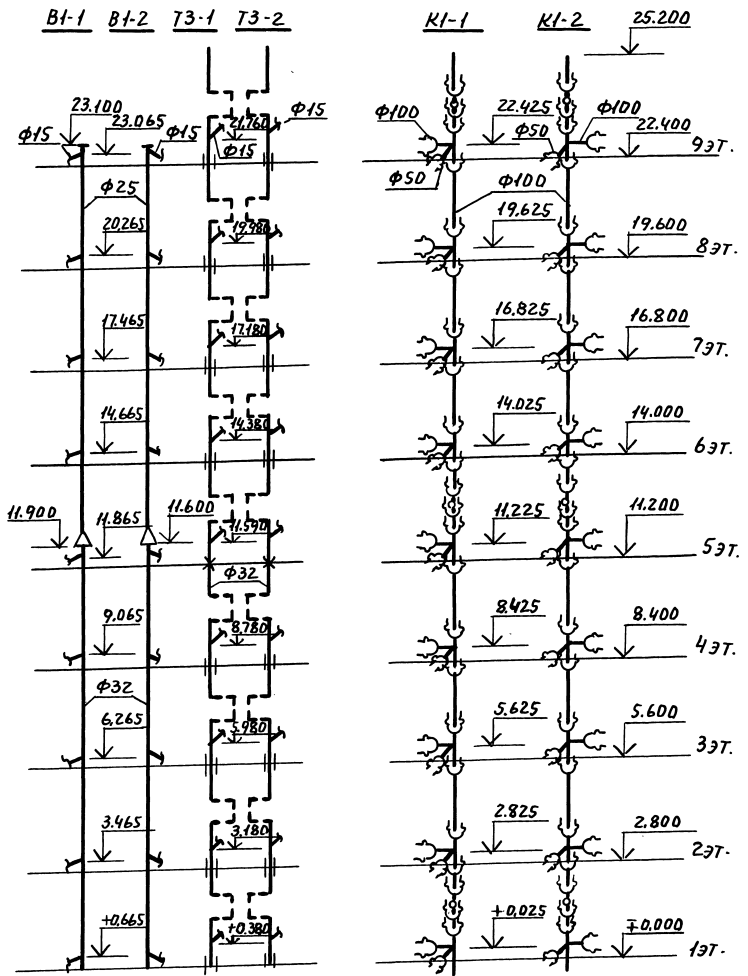
Марка поз.	Обозначение	Наименование	Кол.	Масса ед.кг	Прим.
		<u>Водопровод</u>			
		Трубопровод из легких оцинкованных труб по ГОСТ 3262-75 $\phi 25$	11.9		М
		Горячее водоснабжение			
		Трубопровод из легких оцинкованных труб по ГОСТ 3262-75 $\phi 25$	11.5		М
		<u>Канализация</u>			
	Т46-19-051-463-83	Ревизия ПВХ 110К	2		
	Т46-19-051-463-83	Крестовина двухплоскостная правая ПВХ110/50К	5		
		Трубопровод из пластмассовых (ПВХ) канализационных труб по Т46-19-051-509-84			
				0.533	М
				15.24	М
				12.94	

1. Для санузлов левого исполнения применять стояки В1-2, Т3-2, К1-2, а для правого исполнения - стояки В1-1, Т3-1, К1-1.
2. В стояке К1-2 применяется крестовина левого исполнения.
3. В числителе указана общая длина труб, в знаменателе - длина труб без фасонных частей.
4. В 93 серии высота этажа 3.0м, поэтому необходимо соответственно увеличить длину труб стояков на 200мм на этаж.

Н. контр	Костюк	подп.		5.100.9-1.0-3	430012
Нач. отд.	Рябовщик	"			
П. ин. ат.	Иванова	"			
Г и П	Бочкарев	"		Раздельные санитарные узлы	Стдия
Руч. групп	Костюк	"		2Супр-01, 2Суп-01. Схемы	Лист
Ст. ин. н.	Волкова	"		стояков. Спецификация.	Листов
Пров.	Бочкарев	"			ЦНИИЭП жилища

ЦНИИЭП жилища

добр. май 31. 1. 92г Коп. Петрук



Мярка поз.	Обозначение	Наименование	Кол.	Масса ед. кг.	Примеч.
		<u>Водопровод</u>			
		Трубопровод из легких оцинко-			
		ван. труб по ГОСТ 3262-75, φ 25	11,2		М
		φ 32	11,9		М
		<u>Горячее водоснабжение</u>			
		Трубопровод из легких оцинко-			
		ван. труб по ГОСТ 3262-75, φ 32	20,7		М
		<u>Канализация</u>			
	ТУ6-19-051-463-83	Ревизия ПВХ ИОК	3		
	ТУ6-19-051-463-83	Крестовина двухплоскост-			
		ная правая ПВХ ИОИ/50К	9		
		Трубопровод из пластмассо-			
		вых (ПВХ) канализацион-			
		ных труб по ТУ6-19-051-509-84			
		φ 50	0,959		М
		φ 100	27,41 23,46		М

1. Для санузлов левого исполнения применять стояки В1-2, Т3-2, К1-2, а для правого исполнения - стояки В1-1, Т3-1, К1-1.
2. В стояке К1-2 применяется крестовины левого исполнения.
3. В числителе указана общая длина труб, в знаменателе - длина труб без фасонных частей.
4. В 93 серии высота этажа 3,0 м, поэтому необходимо соответственно увеличить длину труб стояков на 200 мм на этаж.

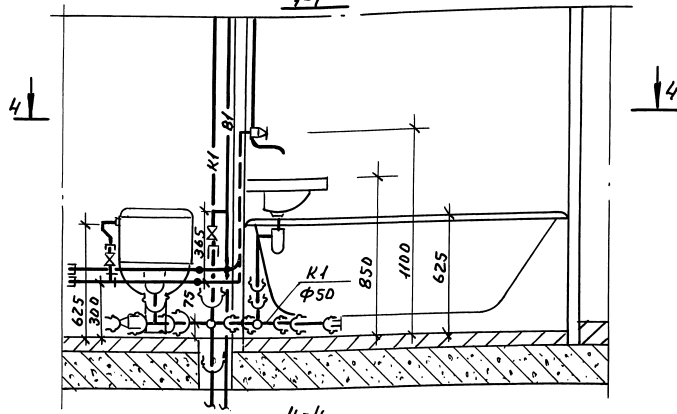
Шифр по подл. Подп. и дата. Взам. инв. №

Н. контр.	Костюк	подл.		5.100.9-1.0-3 430013	Раздельные санитарные узлы	Станд. Лист	Листов
Нач. отд.	Ряковички	"					
Пл. инж.	Иванов	"					
Г. И. П.	Боцкарев	"					
Р. И. С. Г. Р. Д.	Костюк	"					
Ст. инж.	Волков	"					
Провер.	Боцкарев	"					

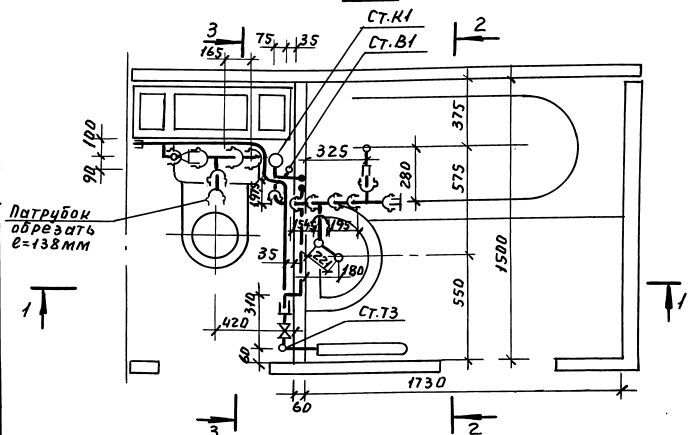
2СУпр-02, 2СУл-02,
Схемы стояков.
Спецификация.

ЦНИИЭПжилища

2СЧпр-11, 2СЧпр-12
1-1



4-4



2. В числителе указана общая длина труб, в знаменателе - длина труб без фасонных частей.
3. Раздельный санузел 2СЧпр-11, 2СЧпр-12 - зеркальное отображение узла 2СЧпр-11, 2СЧпр-12.
4. Схему стояков, диаметры и спецификацию см. листы 5.100.9-1.0-3 530016; 530017.

Марка поз.	Обозначение	Наименование	Кол.	Масса ед. кг.	Примеч.
<u>Водопровод</u>					
	ГОСТ 9086-74*	Вентиль запорный муфтовый латунный 1 ^е исполн. Ф15	2		
	ТУ 400-28-168-76	Гибкая подводка к унитазу	1		
		Трубопровод из легких оцинкован. труб по ГОСТ 3262-75 Ф15	2,3		М
		Горячее водоснабжение			
	ГОСТ 9086-74*	Вентиль запорный муфтовый латунный 2 ^е исполн. Ф15	1		
		Трубопровод из легких оцинкован. труб по ГОСТ 3262-75 Ф15	2,7		М
<u>Канализация</u>					
	ТУ 6-19-051-463-83	Отвод 90° ПВХ 50к	2		
	ТУ 6-19-051-463-83	Тройник 90° ПВХ 110/110к	1		
	ТУ 6-19-051-463-83	Тройник 90° ПВХ 50/50к	2		
	ТУ 6-19-051-463-83	Переход ПВХ 110/50к	1		
	ТУ 6-19-051-463-83	Заглушка ПВХ 50к	1		
	ГОСТ 22689.7-77	Патрубок ПП-100-ПВХ-У	1		
	ГОСТ 22689.7-77	Патрубок ПП-50-ПВХ-Т	1		
	ГОСТ 8954-75*	Муфта прямая короткая Ф40	1		
	ГОСТ 3262-75*	Труба стальная Ф 40х3	0,085		
		Трубопровод из пластмассовых (ПВХ) канализационных труб по ТУ 6-19-051-509-84 Ф50	1,429 0,447		М
			0,774 0,165		М
			Ф100		

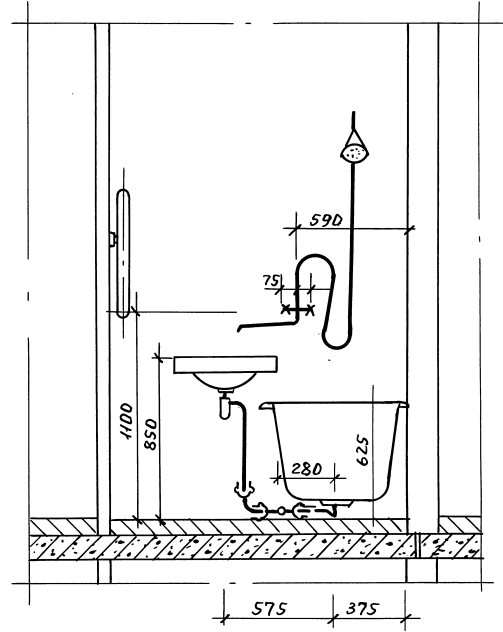
1. Спецификация дана на трубы, соединительные части и ними арматуру от приборов до врезки (подведения) к стояку

И.контр.	Костюк	подп.		5.100.9-1.0-3 530014	Раздельные санитарные узлы 2СЧпр-11, 2СЧпр-12, СЧпр-11, 2СЧпр-12 Разрез	Листов	Лист	Листов
Нач.отд.	Рыковщик	"				Р		1
Лин.отд.	Шварнов	"				ЦНИИЭП жилища		
Г.И.П.	Бочкарев	"						
Р.к.зр.ч.	Костюк	"						
Ст.инж.	Валкова	"		Спецификация				
Провер.	Бочкарев	"		21773-01 32				

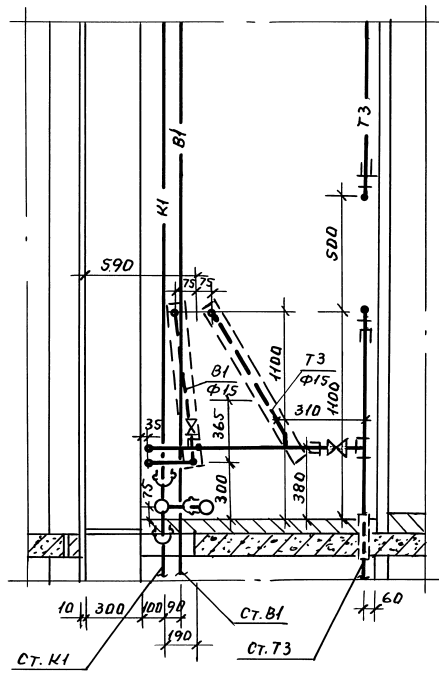
ЦНИИЭП жилища

2СУпр-11, 2СУпр-12

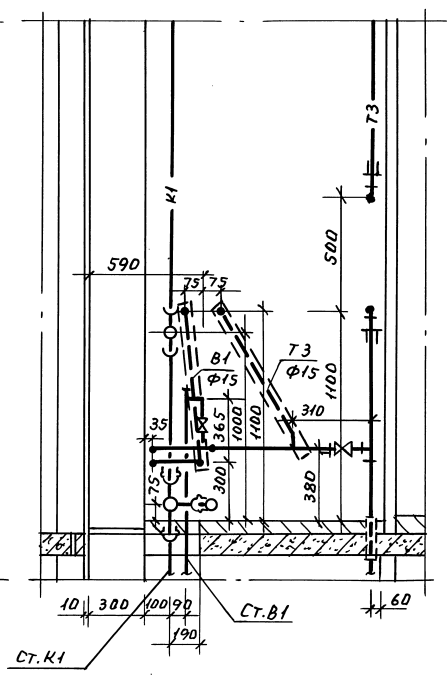
2-2



3-3



3-3/для верхнего этажа /

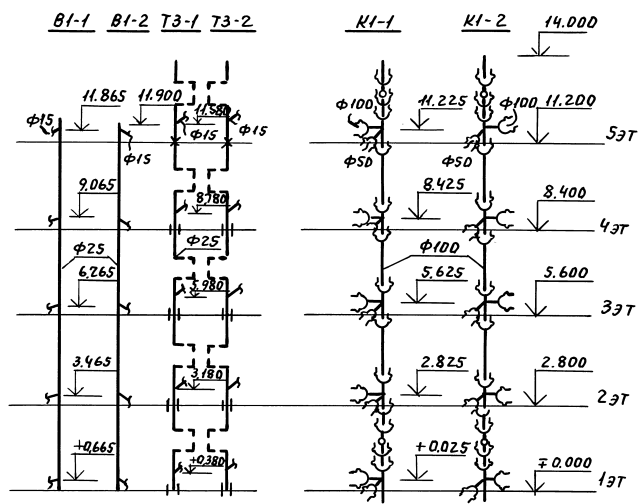


1. Раздельные санитарные узлы 2СУл-11, 2СУл-12 - зеркальное отображение узла 2СУпр-11, 2СУпр-12.
2. Схему стояков, диаметры и спецификацию см. листы 5.100.9-1.0-3 530016; 5.100.9-1.0-3 530017.

Н. контр.	Костюк	подп.
Нач. отд.	Раковщик	"
Т. ин. от.	Иванова	"
Г И П	Бочкарев	"
Руч. гр. пр.	Костюк	"
Ст. инж.	Волкова	"
Провер.	Бочкарев	"

5.100.9-1.0-3 530015	
Раздельные санитарные узлы 2СУпр-11, 2СУпр-12, 2СУл-11, 2СУл-12 Разрезы.	Стадия/Лист
	Р / 1
ЦНИИЭПжилища	

Шифр по плану, год и дата / Взам. инв. №



Марка поз.	Обозначение	Наименование	Кол.	Масса ед.кг.	Примеч.
		<u>Водопровод</u>			
		Трубопровод из легких оцинкован. труб по ГОСТ 3262-75, φ25	11.9		М
		Горячее водоснабжение			
		Трубопровод из легких оцинкован. труб по ГОСТ 3262-75, φ25	11.5		М
		<u>Канализация</u>			
		ТУ6-19-051-463-83 Ревизия ПВХ 110К	2		
		ТУ6-19-051-463-83 Крестовина двухплоскостная правая ПВХ 110/110/50К	5		
		Трубопровод из пластмассовых (ПВХ) канализационных труб по ТУ6-19-051-509-84			
		φ50	2533		М
		φ100	1294		М

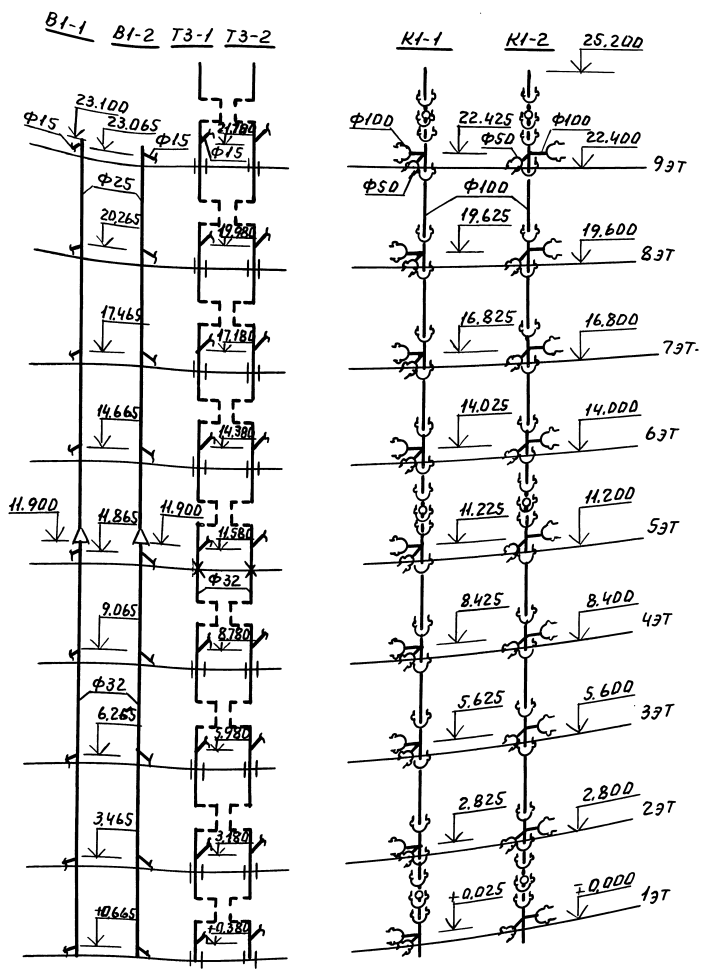
1. Для санузлов левого исполнения применять стояки В1-2, Т3-2, К1-2, а для правого исполнения - стояки В1-1, Т3-1, К1-1.
2. В стояке К1-2 применяется крестовина левого исполнения.
3. В числителе указаны общая длина труб, в знаменателе - длина труб без фасонных частей.

Н. контр.	Костюк	подп.		5.100.9-1.0-3 530016	Раздельные санитарные узлы	Лист	Листов
Нач. отд.	Раковщик	"				Р	1
Лин. от.	Иванова	"				ЦНИИЭПжилища	
Г.И.П.	Бочкарев	"					
Руч.гр.п.	Костюк	"					
Ст.инж.	Волкова	"					
Провер.	Бочкарев	"					

Инв.№ табл. Испол. и дата. Взам. инв. №

Пров. май 30.1.92 Коп. Петрук

21773-01 34



Марка под.	Обозначение	Наименование	Кол.	Масса ед.кг	Прим.
		Водопровод			
		Трубопровод из легких оцинкован. труб по ГОСТ 3262-75, Ф 25	11,2		М
		Ф 32	11,9		М
		Горячее водоснабжение			
		Трубопровод из легких оцинкован. труб по ГОСТ 3262-75, Ф 32	20,7		М
		Канализация			
	ТУ 6-19-051-463-83	Ревизия ПВХ ИДК	3		
	ТУ 6-19-051-463-83	Крестовина двухплоскостная правая ПВХ ИДК/50К	9		
		Трубопровод из пластмассовых (ПВХ) канализационных труб 90			
		ТУ-19-051-509-84 Ф 50	0,959		М
		Ф 100	22,47 23,46		М

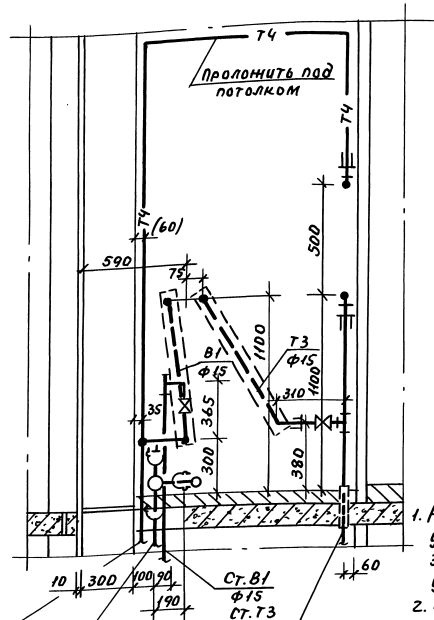
1. Для санузлов левого исполнения применять стояки BI-2, T3-2, KI-2, а для правого исполнения - стояки BI-1, T3-1, KI-1.
2. В стояке KI-2 применяется крестовина левого исполнения.
3. В числителе указана общая длина труб, в знаменателе - длина труб без фасонных частей.

Н. контр.	Костюк	пр.дл.		5.100.9-1.0-3	53 0017
Нач. отд.	Раковщик	"			
Личн. от.	Иванова	"		Раздельные санитарные узлы 2СУпр-12, 2СУл-12 Схемы стояков в. Спецификация.	Стандия
Г И П	Бочкарев	"			Лист
Руч. зрн.	Костюк	"			Листов
Ст. инж.	Волкова	"			1
Провер.	Бочкарев	"			ЦНИИЭП Нижица

ИДК по подл. Подл. и Фамил. Взам. инв. №

3-3

2СУпр-11Н, 2СУпр-12Н



1. Раздельные санитарные узлы 2СУл-11Н, 2СУл-12Н - зеркальное отображение узлов 2СУпр-11Н, 2СУпр-12Н.
2. В скобках дана привязка для серии 93.

Ст. Т4 Ф15
Ст. К1 Ф100

Марка поз.	Обозначение	Наименование	Кол.	Масса ед.кг.	Примеч.
		<u>Водопровод</u>			
	ГОСТ 9086-74*	Вентиль запорный муфтовый латунный 1 ^е исполнение Ф15	2		
	ТУ 400-28-168-76	Гибкая подводка к унитазу	1		
		Трубопровод из легких оцинкован. труб по ГОСТ 3262-75 Ф15	3/1		М

Марка поз.	Обозначение	Наименование	Кол.	Масса ед, кг.	Примеч.
		<u>Горячее водоснабжение</u>			
	ГОСТ 9086-74*	Вентиль запорный муфтовый латунный 2исп. Ф15	1		
		Трубопровод из легких оцинкованных труб по ГОСТ 3262-75*, Ф15	9,0		М
		<u>Канализация</u>			
	ТУ 6-19-051-463-83	Отвод 90° пвх 50к	2		
	ТУ 6-19-051-463-83	Тройник 90° пвх 110/110к	1		
	ТУ 6-19-051-463-83	Тройник 90° пвх 50/50к	2		
	ТУ 6-19-051-463-83	Переход пвх 110/50к	1		
	ТУ 6-19-051-463-83	Крестовина двухплоскостная правая пвх 110/110/50к	1		
	ТУ 6-19-051-463-83	Заглушка пвх 50к	1		
	ТУ 6-19-051-463-83	Заглушка пвх 110к	1		
	ГОСТ 22689.7-77	Патрубок пп-100-пвх-У	1		
	ГОСТ 22689.7-77	Патрубок пп-50 пвх-Т	1		
	ГОСТ 8954-75*	Муфта прямая короткая Ф40	1		
	ГОСТ 3262-75*	Труба стальная Ф40х3	0,285		М
		Трубопровод из пластмассовых (пвх) канализационных труб по ТУ 6-19-051-50рв	Ф50	1,585 0,447 1,199 0,165	М
			Ф100		М

Цикл № 19 подл. и дата изготовления

И. контр.	Костюк	подп.	
Нач. отд.	Рябовицкий	"	
Пл. инж.	Цванова	"	
Г. И. П.	Бочкарев	"	
Рук. груп.	Костюк	"	
Ст. инж.	Валкова	"	
Провер.	Бочкарев	"	

5.100.9-1.0-3 630019

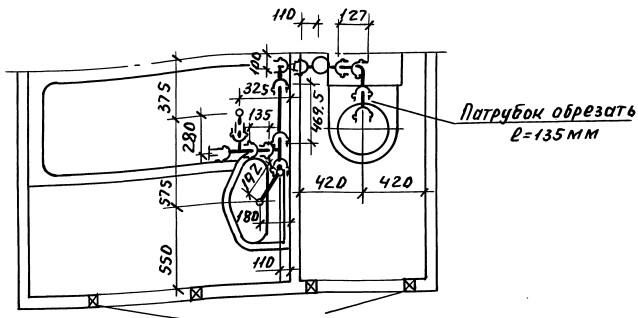
Раздельные санитарные узлы 2СУпр-11Н, 2СУпр-12Н, 2СУл-11Н

Спецификация.

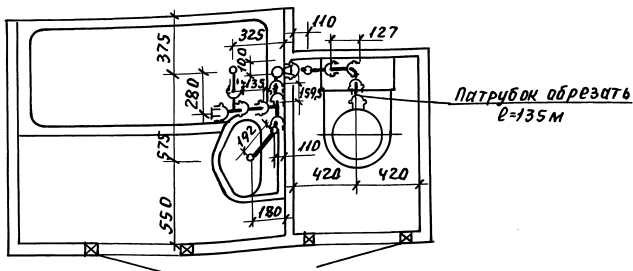
Листов	1
Лист	1
Листов	1

ЦНИИЭП жилища

1СЧл-01, 1СЧл-02, 1СЧл-01Н, 1СЧл-02Н, 1СЧл-11, 1СЧл-12



2СЧл-01, 2СЧл-02, 2СЧл-01Н, 2СЧл-02Н, 1СЧл-11, 1СЧл-12

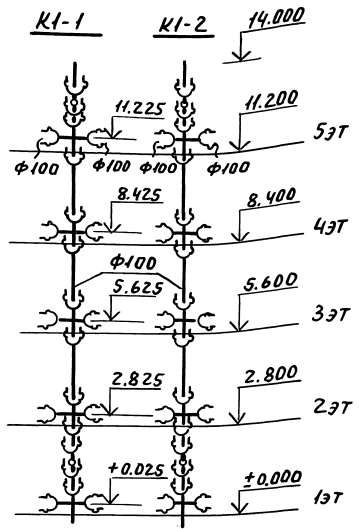


Марка поз.	Обозначение	Наименование	Кол.		Масса ед. кг.	Примеч.
			1СЧ	2СЧ		
	ТЧ6-19-051-463-83	Отвод 90° ПВХ 50К	2	2		
	ТЧ6-19-051-463-83	Отвод 90° ПВХ 110К	1	1		
	ТЧ6-19-051-463-83	Тройник 90° ПВХ 50/50К	2	2		
	ТЧ6-19-051-463-83	Переход ПВХ 110x50 к	1	1		
	ТЧ6-19-051-463-83	Заглушка ПВХ 50К	1	1		
	ГОСТ 22689.7-77	Патрубок ПП-100-ПВХ-У	1	1		
	ГОСТ 22689.7-77	Патрубок ПП-50-ПВХ-Т	1	1		
	ГОСТ 8954-75*	Муфта прямая короткая Ф40	1	1		
	ГОСТ 3262-75*	Труба стальная Ф40x3	0,1	0,1		
		Трубопровод из пластмассы				
		Вых (ПВХ) канализационный				
		Труб по ТЧ6-19-051-509-84				
		Ф50	1,576	1,266		
		Ф60	0,605	0,284		
		Ф80	0,504	0,504		
		Ф100	0,127	0,127		

1. Спецификация дана только на часть отводных канализационных труб от ванны и умывальника до стояка.
2. Санитарные узлы правого исполнения - зеркальное отображение санузлов левого исполнения.
3. Схему канализационного стояка и спецификацию см. листы 5.100.9-1.0-3 730021; 5.100.9-1.0-3 730022.

И. контр.	Костюк	подп.		5.100.9-1.0-3 730020		
Нач. отд.	Раковичик	"		Вариант раздельных санитарных узлов с применением крестовины.	Стация	Лист
Инженер	Иванова	"			Р	
ГИП	Бочкарев	"				1
Руч. грчп	Костюк	"			ЦНИИЭПНИИЛИЦА	
Ст. инж.	Волкова	"				
Провер.	Бочкарев	"		Спецификация.		

И.В. № подл./Подп. и дата/Взятый

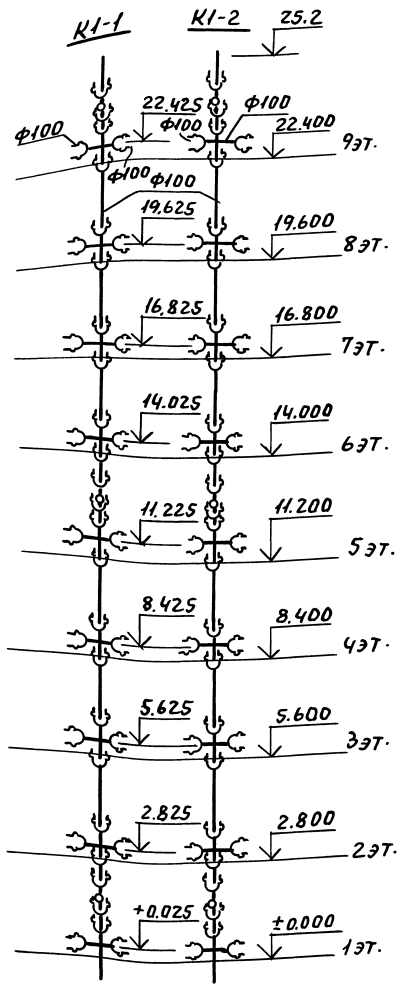


Марка поз.	Обозначение	Наименование	Кол.	Масса ед. кг	Примеч.
		Канализация			
	ТУ6-19-051-463-83	Ревизия ПВХ НОК	2		
	ГОСТ 22689.11-77	Крестовина К-90° 100x100-ПВХ-I	5		
		Трубопровод из пластмассовых (ПВХ) канализационных труб по ТУ6-19-051-50984			
		φ100	75471	13,067	М

1. Для санузлов левого исполнения применять стояк КИ-2, а для правого исполнения - стояк КИ-1.
2. В стояке КИ-2 применяется крестовина левого исполнения.
3. В числителе указаны общая длина труб, в знаменателе - длина труб без фасонных частей.

Шифр № подл. Подл. и дата. Взам. инв. №

И. контр.	Костюк	подп.		5.100.9-1.0-3 730021		
Нач. отд.	Раковичик	"		Стадия	Лист	Листов
Принят	Иванова	"		Р		1
Рис. эрцп.	Костюк	"		ЦНИИЭПжилища		
Ст. инж.	Волкова	"				
Провер.	Бочкарев	"		Вариант отдельных санитарных узлов с применением крестовины. Схемы стояков 5эт. домов. Спецификация.		



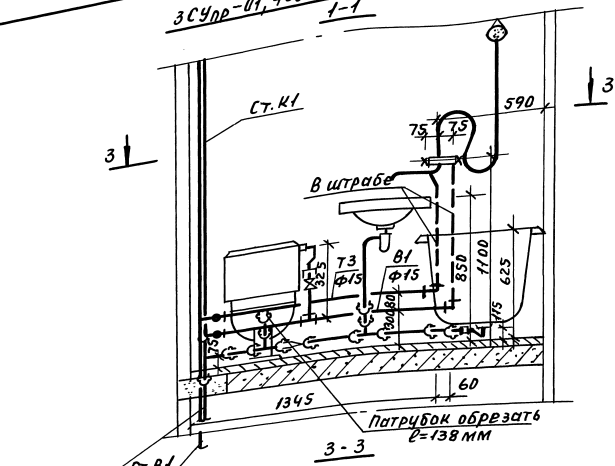
Марка поз.	Обозначение	Наименование	Кол	Масса в, кг	Примеч.
		Канализация			
	ТУ6-19-051-463-83	Ревизия ПВХ ИОК	3		
	ГОСТ 22689.11-77	Крестовина К90°100x100-ПВХ-1	9		
		Трубопровод из пластмассовых (ПВХ) канализационных труб по ТУ6-19-051-509-80			
		φ100		27,821 23,636	М

1. Для санузлов левого исполнения применять стояк КИ-2, а для правого исполнения - стояк КИ-1.
2. В стояке КИ-2 применяется крестовина левого исполнения.
3. В числителе указана общая длина труб, в знаменателе - длина труб без фасонных частей.

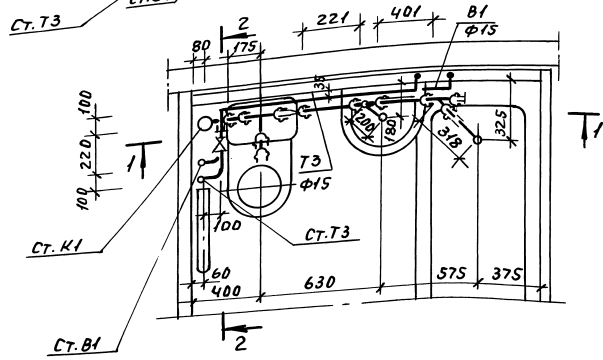
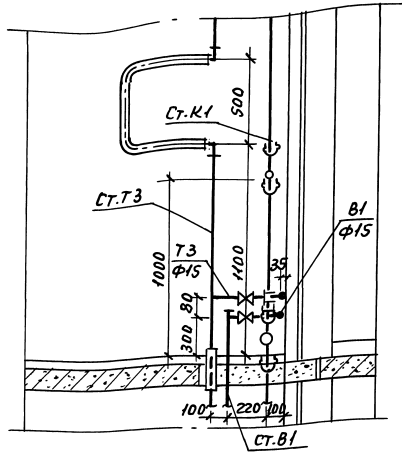
И.контр.		Костюк	подп.	5.100.9-1.0-3 73D022		
Нач.отд.		Раковщик	"	Вариант отдельных санитарных узлов с применением крестовины		
Пл.инж.отд.		Иванова	"	Схемы стояков 9эт. домов.		
Рук.груп.		Костюк	"	Стдия	Лист	Листов
Ст.инж.		Волкова	"	Р	1	1
Провер.		Бочкарев	"	ЦНИИЭП жилища		

ЦНИИЭП жилища Подп. и отв. В.М.И.И.И.

ЗСУпр-01, ЧСУпр-01, ЗСУпр-02, ЧСУпр-02
1-1



ЗСУпр-01, ЧСУпр-01, ЗСУпр-02, ЧСУпр-02 (Верхний этаж)



1. Совмещенный санитарный узел ЗСУпр-01, ЧСУпр-01, ЗСУпр-02, ЧСУпр-02 - зеркальное отображение узла ЗСУпр-01, ЧСУпр-01, ЗСУпр-02, ЧСУпр-02.
2. Схему стояков, диаметры и спецификацию см. листы 5.100.9-1.0-3 830024; 5.100.9-1.0-3 830025; 5.100.9-1.0-3 830026.

И. контр.	Костюк	подп.	5.100.9-1.0-3 830023	Совмещенные санитарные узлы ЗСУпр-01, ЧСУпр-01, ЗСУпр-02, ЧСУпр-02, ЗСУпр-01, ЧСУпр-01, ЗСУпр-02, ЧСУпр-02.	Стдия	Лист	Листов
Нач. отд.	Равацкий	"					
Инж. ст.	Иванова	"					
Инж. п.	Бочкарев	"					
Руч. гр. пр.	Костюк	"					
Ст. инж.	Валковца	"	Р	1			
Провер.	Бочкарев	"	ЦНИИЭП жилища				

Исполнитель: Подполковник Валентин Александрович

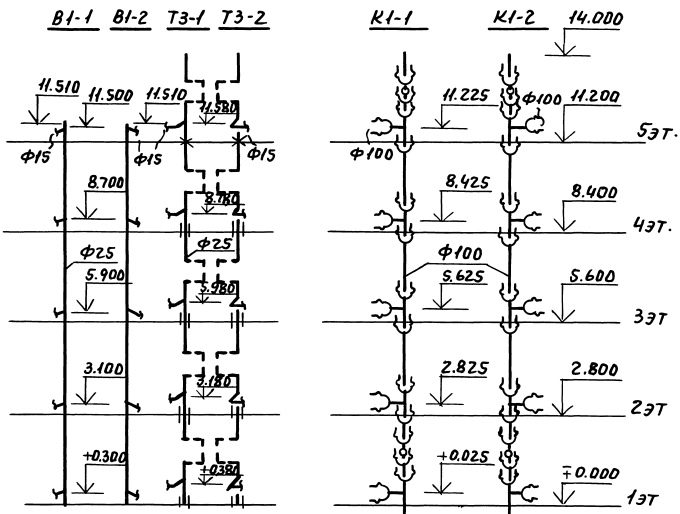
Марка поз.	Обозначение	Наименование	К-во	Масса ед.кг.	Примеч
		<u>Водопровод</u>			
	ГОСТ 9086-74*	Вентиль запорный муфтовый латунный 1 ^е исп. Ф15	2		
	ТУ-400-28-168-76	Гибкая подводка к чиситазу	1		
		Трубопровод из легких оцинкован. труб по ГОСТ 3262-75, Ф15	2,62		М
		<u>Горячее водоснабжение</u>			
	ГОСТ 9086-74*	Вентиль запорный муфтовый латунный 2 ^е исп. Ф15	1		
		Трубопровод из легких оцинкован. труб по ГОСТ 3262-75*, Ф15	2,52		М
		<u>Канализация</u>			
	ТУ6-19-051-463-83	Тройник 90° ПВХ НД/НОК	1		
	ТУ6-19-051-463-83	Тройник 90° ПВХ 50/50К	1		
	ТУ6-19-051-463-83	Тройник 45° ПВХ 50/50К	1		
	ТУ6-19-051-463-83	Переход ПВХ НДх50К	1		
	ТУ6-19-051-463-83	Заглушка ПВХ 50К	1		
	ГОСТ 22689.7-77	Патрубок ПП-100-ПВХ-У	1		
	ГОСТ 22689.7-77	Патрубок ПП-50-ПВХ-Т	1		
	ГОСТ 8954-75*	Муфта прямая короткая Ф40	1		
	ГОСТ 3262-75*	Труба стальная Ф40х3	0,1		
		Трубопровод из пластмассовых (ПВХ) канализационных			
		труб по ТУ6-19-051-509-84 Ф50		1,321 0,622 0,284 0,175	М
		Ф100			М

1. Спецификация дана на трубы, соединительные части к ним и арматуру от приборов до врезки (подсоединения) к стояку.
2. В числителе указаны общая длина труб, в знаменателе - длина труб без фасонных частей.

И. контр.	Костюк	подп.		5.100.9-1.0-3 830024
Нач. отд.	Рябовицкий	"		
Прим. отд.	Иванов	"		Гов. помещенные санитарные узлы ЗСЧлр-01, ЧСЧлр-01, ЗСЧлр-02, ЧСЧлр-02 ЗСЧлр-01, ЧСЧлр-01, ЗСЧлр-02, ЧСЧлр-02. Спецификация
Г. И. П.	Бочкарев	"		
Рис. гр. од.	Костюк	"		
Ст. инж.	Воднова	"		
Провер.	Бочкарев	"		
				Стадия Лист Листов Р 1
				ЦНИИЭП жилищици

21773-01 42

ЦНИИЭП жилищици

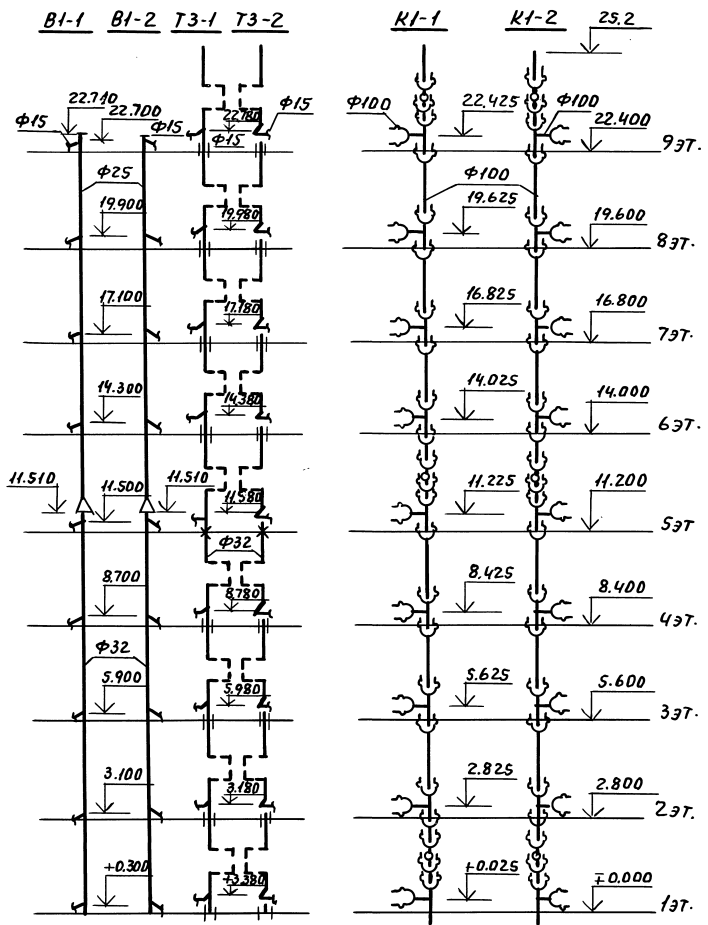


Марка поз.	Обозначение	Наименование	Кол.	Масса ед. кг	Примеч.
		<u>Водопровод</u>			
		Трубопровод из легких оцинко			
		ван. труб по ГОСТ 3262-75, φ25	11,51		М
		<u>Горячее водоснабжение</u>			
		Трубопровод из легких оцинко			
		ван. труб по ГОСТ 3262-75, φ25	11,5		М
		<u>Канализация</u>			
	ТУ6-19-051-463-83	Ревизия ПВХ НОК	2		
	ТУ6-19-051-463-83	Тройник 90° ПВХ 110К	5		
		Трубопровод из пластмассо			
		вых (ПВХ) канализационных			
		труб по ТУ6-19-051-509-84			
				15,259 12,985	М

1. Для санузлов левого исполнения применять стояки В1-2, Т3-2, К1-2, а для правого исполнения - стояки В1-1, Т3-1, К1-1.
2. В стояке К1-2 применяется крестовина левого исполнения.
3. В числителе указана общая длина труб, в знаменателе - длина труб без фасонных частей.

Шифр по д. Подп. в д. Взам. инв. №

И. контр.	Костюк	подп.		5.100.9-1.0-3 830025	Совмещенные санитарные узлы ЗСУпр-01, ЧСУпр-01, ЗСУл-01, ЧСУл-01.	Студия	Лист	Листов
Нач. отд.	Раковщик	"				Р		1
Дл. инж. отд.	Ивановч	"				ЦНИИЭП жилища		
Г. И. П.	Бочкарев	"						
Руч. групп.	Костюк	"						
Гл. инж.	Волковч	"						
Провер.	Бочкарев	"						



Марка поз.	Обозначение	Наименование	Кол.	Масса ед. кг	Примеч.
		<u>Водопровод</u>			
		Трубопровод из легких оцинков.			
		ван. труба ГОСТ 3262-75, φ 25	11,2		М
		φ 32	11,51		М
		<u>Горячее водоснабжение</u>			
		Трубопровод из легких оцинков.			
		ван. труба по ГОСТ 3262-75, φ 32	20,7		М
		<u>Канализация</u>			
ТУ6-19-051-463-83		Резиновая ПВХ ИОК	3		
ТУ6-19-051-463-83		Тройник 90° ПВХ ИОК	9		
		Трубопровод из пластмассовых (ПВХ) канализационных труб по ТУ6-19-051-50484			
		φ 100	27,41	23,462	М

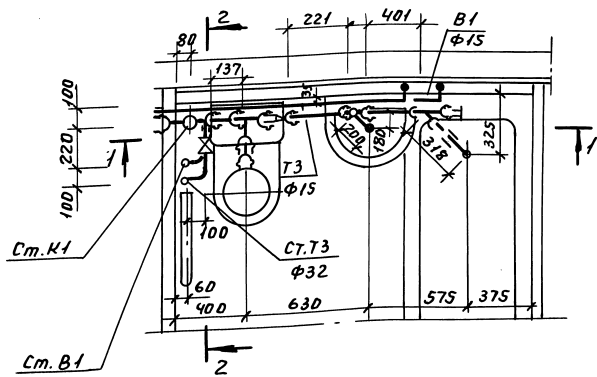
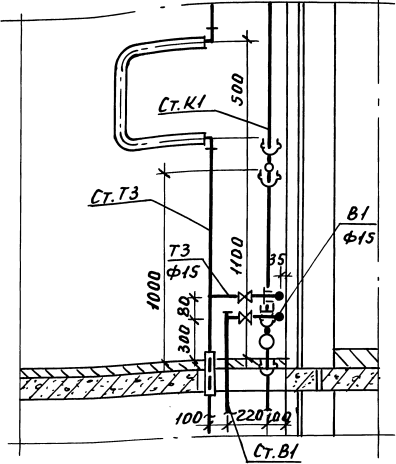
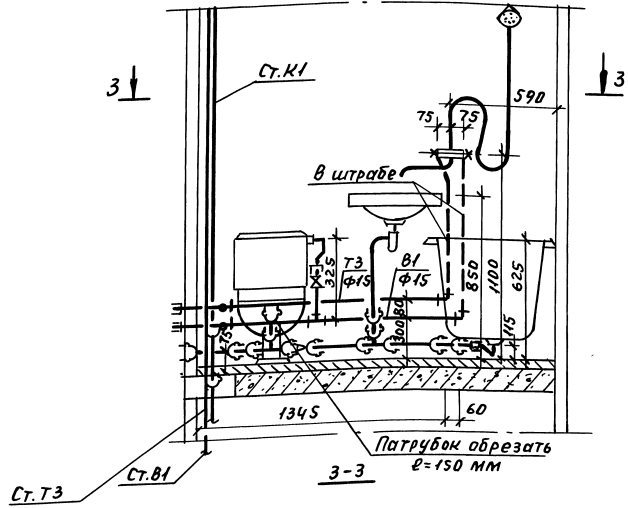
1. Для санузлов левого исполнения применять стояки В1-2, Т3-2, К1-2, а для правого исполнения - стояки В1-1, Т3-1, К1-1.
2. В стояке К1-2 применяется крестовина левого исполнения.
3. В числителе указана общая длина труб, в знаменателе - длина труб без фасонных частей.

И. контр.	Костюк	подп.		5.100.9-1.0-3 830026	Говмещенные санитарные узлы	Стдия	Лист	Листов
Нач. отд.	Рыковещик	"				Р		1
И. инж. отд.	Иванова	"						
Г. И. П.	Бочкарев	"						
Р. ч. групп.	Костюк	"						
Стинт.	Волкова	"						
Провер.	Бочкарев	"						

Инд. № подл. Подл. и дата Взам. инв. №

ЗСУпр-И, ЧСУпр-И, ЗСУпр-12, ЧСУпр-12
1-1

ЗСУпр-И, ЧСУпр-И, ЗСУпр-12, ЧСУпр-12 (Верхний этаж)
2-2



1. Совмещенный санитарный узел ЗСУпр-И, ЧСУпр-И, ЗСУпр-12, ЧСУпр-12 - зеркальное отражение узла ЗСУпр-И, ЧСУпр-И, ЗСУпр-12, ЧСУпр-12.
2. Схему стояков, диаметры и спецификацию см. листы 5.100.9-1.0-3 930029, 5.100.9-1.0-3 930028; 5.100.9-1.0-3 930030.

И.контр		Костюк	подп.	5.100.9-1.0-3 930027		
Нач.отв.		Рябовский	"			
Прим.отв.		Иванова	"			
Г.И.П.		Бочкарев	"	Совмещенные санитарные узлы		
Руковод.		Костюк	"	ЗСУпр-И, ЧСУпр-И, ЗСУпр-12, ЧСУпр-12	Стандия	Лист
Ст.инж.		Волков	"	ЗСУпр-И, ЧСУпр-И, ЗСУпр-12, ЧСУпр-12	Р	7
Провер.		Бочкарев	"	Разрез	ЦНИИЭП жилища	

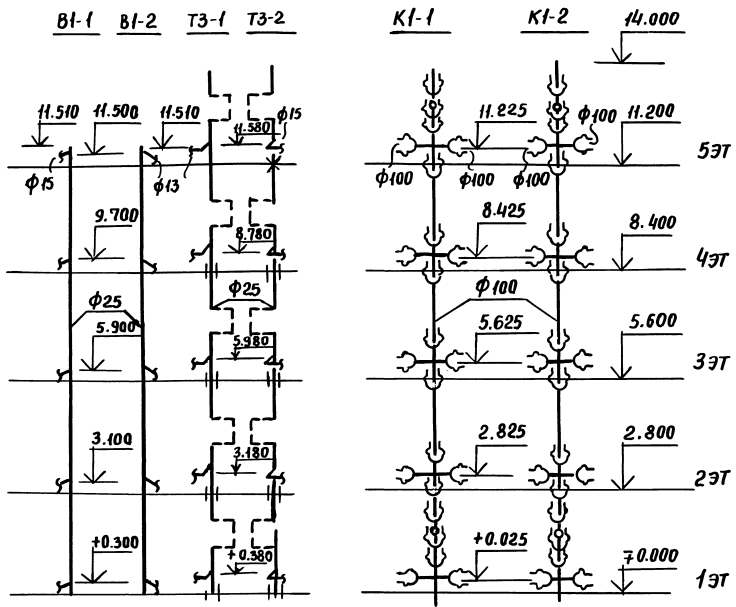
И.И.В. № 10/10. Подп. и дата: 03.01.92г.

Марка поз.	Обозначение	Наименование	К-во	Масса, ед. кп.	Примечание
		<u>Водопровод</u>			
	ГОСТ 9086-74 *	Вентиль запорный муфтовый латунный 1 ^е исп. ф 15	2		
	ТУ-400-28-168-76	Гибкая подводка к унитазу	1		
		Трубопровод из легких оцинкован. труб по ГОСТ 3262-75*, ф 15	2,82		м
		<u>Горячее водоснабжение</u>			
	ГОСТ 9086-74*	Вентиль запорный муфтовый латунный 2 ^е исп. ф 15	1		
		Трубопровод из легких оцинкован. труб по ГОСТ 3262-75* ф 15	2,72		м
		<u>Канализация</u>			
	ТУ6-19-051-463-83	Тройник 90° ПВХ 110x110К	1		
	ТУ6-19-051-463-83	Тройник 90° ПВХ 50x50К	1		
	ТУ6-19-051-463-83	Тройник 45° ПВХ 50x50К	1		
	ТУ6-19-051-463-83	Переход ПВХ 110x50К	1		
	ТУ6-19-051-463-83	Заглушка ПВХ 50К	1		
	ГОСТ 22689.7-77	Патрубок ПП-100-ПВХ-У	1		
	ГОСТ 22689.7-77	Патрубок ПП-50-ПВХ-Т	1		
	ГОСТ 8954-75*	Муфта правая короткая ф40	1		
	ГОСТ 3262-75*	Труба стальная ф 40x3	0,1		м
		Трубопровод из пластмассовых (ПВХ) канализационных труб по ТУ6-19-051-509-84			
		ф 50		1,324 0,622	м
		ф 100		0,746 0,197	

ИЗМ. И ПОДЛ. ПОДПИСЬ И ДАТА ВЗАИМ-ИЗМЕН

В числителе указана общая длина труб, в знаменателе - длина труб без фасонных частей

Н.КОНТР.	Костюк								5.100.9-1.0-3	930028	
Нач.отд.	Раковщик										
П.инж.отд.	Иванова										
П.инж.пр.	Бочкарев										
Рук.групп.	Костюк										
Ст.инж.	Волкова										
Провер.	Бочкарев										
								Совмещенные санитарные узлы	Стация	Лист	Листов
								ЗСУ пр-11, ЧСУ пр-11, ЗСУ пр-12, ЧСУ пр-12.	Р		1
								ЗСУ л-11, ЧСУ л-11, ЗСУ л-12, ЧСУ л-12.	ЦНИИЭП жилища		
								Спецификация			



Марка поз.	Обозначение	Наименование	Кол.	Масса ед.кр.	Примечание
		<u>Водопровод</u>			
		Трубопровод из легких оцинкованных труб по ГОСТ 3262-75*, ϕ 25	11,51		М
		<u>Горячее водоснабжение</u>			
		Трубопровод из легких оцинкованных труб по ГОСТ 3262-75*, ϕ 25	11,5		М
		<u>Канализация</u>			
	ТУ6-19-051-463-83	Ревизия ПВХ 110 к	2		
	ГОСТ 22689.11-77	Крестовина 90°-100x100-ПВХ-I	5		
		Трубопровод из пластмассовых труб (ПВХ) канализационных труб по			
	ТУ6-19-051-509-84 ϕ 100			16,211 13,067	М

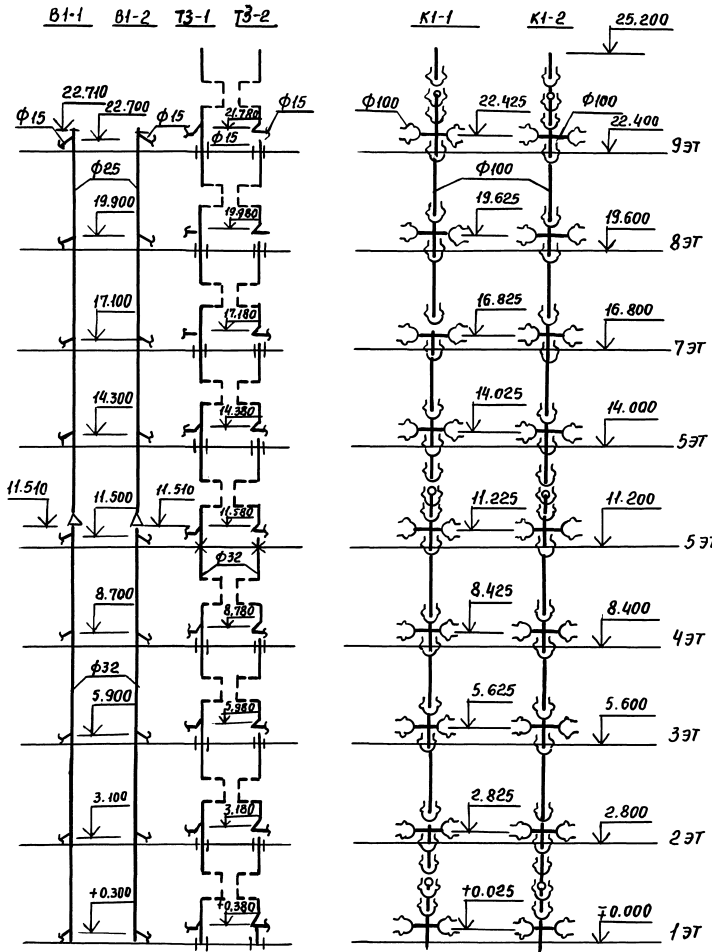
1. Для санузлов левого исполнения применять стояки В1-2, Т3-2, К1-2, а для правого исполнения - стояки В1-1, Т3-1, К1-1.
2. В стояке К1-2 применяется крестовина левого исполнения.
3. В числителе указана общая длина труб, в знаменателе - длина труб без фасонных частей

Н.контр.	Костюк			5. 100. 9-1, 0-3 930029			
Нач.отд.	Ракобишук						
Гл.инж.оп.	Иванова			Совмещенные санитарные узлы ЗСУпр-11, ЧСУпр-11, ЗСУл-11, ЧСУл-11.	Стандия	Лист	Листов
Гл.инж.пр.	Бочкарев				Р		1
Рук.гр.	Костюк				Схемы стояков. Спецификация		
Ст.инж.	Волкова						
Провер.	Бочкарев						

ИНВ.№ подл. Подпись и дата. Взаминв.ч

Пров. № 4. 2. 92г Кон. Фр.

21773-01 47



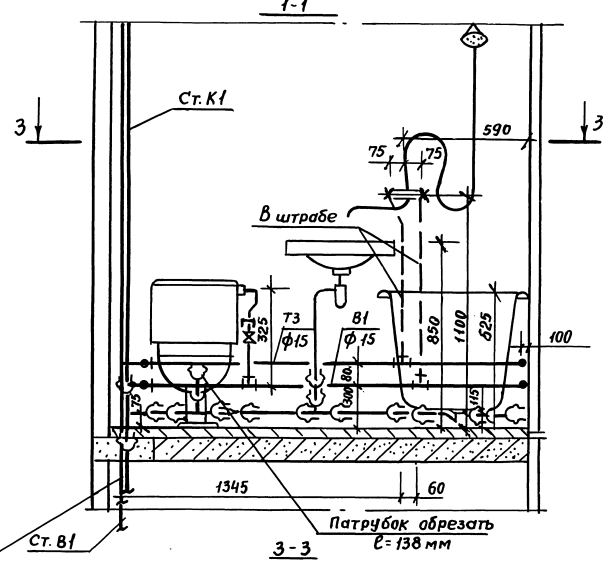
Марка поз.	Обозначение	Наименование	Кол.	Масса, ед.кп.	Примечание
		<u>Водопровод</u>			
		Трубопровод из легких оцинкован. труб по ГОСТ 3262-75* ф 25	11.2		М
		ф 32	11.51		М
		<u>Горячее водоснабжение</u>			
		Трубопровод из легких оцинкован. труб по ГОСТ 3262-75*, ф 32	20.7		М
		<u>Канализация</u>			
	ТУ6-19-051-463-83	Ревузия ПВХ 110к	3		
	ГОСТ 22689.11-77	Крестовина К90°-100×100-ПВХ-1	9		
		Трубопровод из пластмассовых труб (ПВХ) канализационных труб по ТУ6-19-051-509-84 ф 100	29.153 23.636		М

1. Для санузлов левого исполнения применять стояки В1-2, Т3-2, К1-2, а для правого исполнения - стояки В1-1, Т3-1, К1-1.
2. В стояке К1-2 применяется крестовина левого исполнения.
3. В числителе указана общая длина труб, в знаменателе - длина труб без фасонных частей.

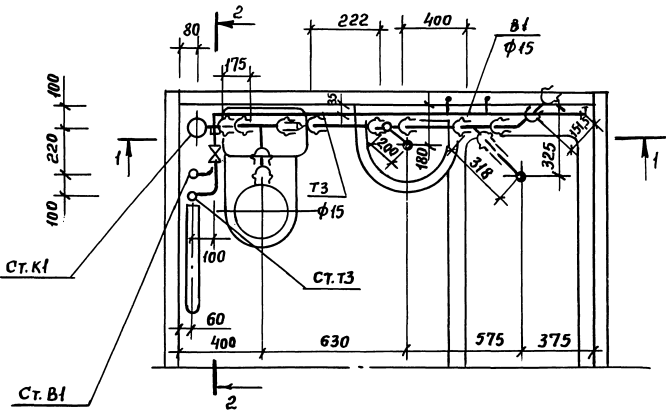
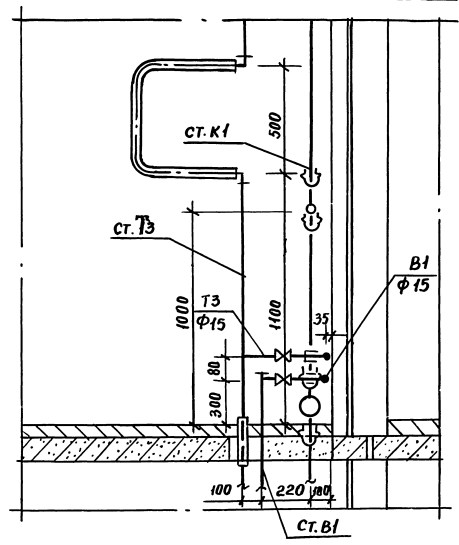
Шиф. № подл. Подпись и дата Взем. инв. №

Н. контр.	Костюк	5.100.9-1.0-3 930030	Стация	Лист	Листов	
Нач. отд.	Раковщик		Совмещенные санитарные узлы. ЗСУпр-12, ЧСУпр-12, ЗСУл-12, ЧСУл-12.	Р	1	
Инж. ст.	Иванова			ЦНИИЭП жилища		
Инж. пр.	Бочкарев					
Рук. гр.	Костюк					
Ст. инж.	Фалкова	Схемы стояков.				
Провер.	Бочкарев	Спецификация				

ЗСУпр-21, ЧСУпр-21, ЗСУпр-22, ЧСУпр-22



ЗСУ пр-21, ЧСУ пр-21, ЗСУ пр-22, ЧСУ пр-22 (Верхний этаж)



1. Совмещенный санитарный узел ЗСУл-21, ЧСУл-21, ЗСУл-22, ЧСУл-22 - зеркальное отражение узла ЗСУпр-21, ЧСУпр-21, ЗСУпр-22, ЧСУпр-22.
2. Схему стояков, диаметры и спецификацию ст. листы 5.100.9-1, 0-3 103 0032; 5.100.9-1, 0-3 1030033; 5.100.9-1, 0-3 1030034.

		5.100.9-1, 0-3 1030031			
Н. контр.	Костяк				
Нач. отд.	Ракобшик				
Личнж. од.	Иванова	Совмещенные санитарные узлы ЗСУпр-21, ЧСУпр-21, ЗСУпр-22, ЧСУпр-22	Стаява	Лист	Листов
Личнж. пр.	Бочкарев		Р		1
Рук. гр.	Костяк	ЗСУл-21, ЧСУл-21, ЗСУл-22, ЧСУл-22	ЦНИИЭП жилищо		
Ст. инж.	Волкова		Разрез.		
Пробер.	Бочкарев				

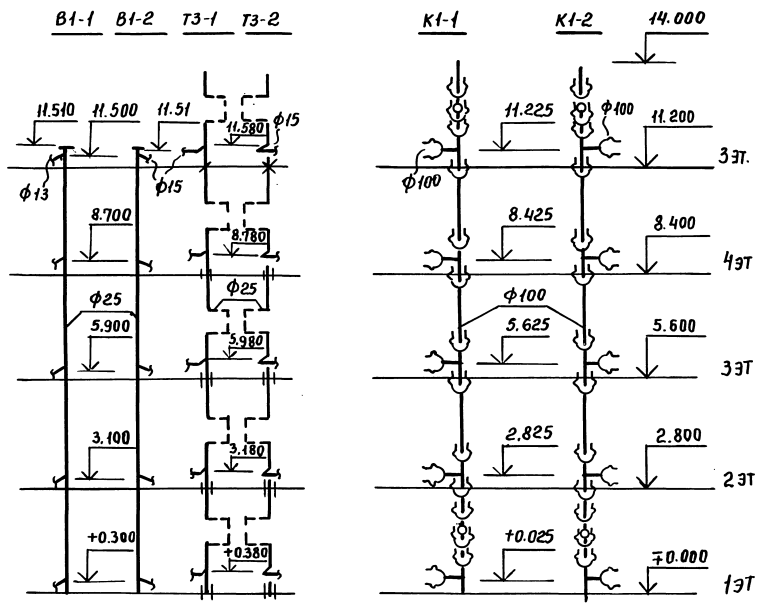
Инв. № подл. Подпись и дата. Взам. инв. №

Марка поз.	Обозначение	Наименование	К-во	Масса ед. кп.	Примечание
		<u>Водопровод</u>			
	ГОСТ 9086-74*	Вентиль запорный муфтовый			
		латунный 1 ^Е исп. ф 15	2		
	ТУ- 400-28-168-76	Гибкая подводка к унитазу	1		
		Трубопровод из легких оцинкован. труб по ГОСТ 3262-75*, ф 15	3.02		м
		<u>Горячее водоснабжение</u>			
	ГОСТ 9086-74*	Вентиль запорный муфтовый			
		латунный 2 ^Е исп. ф 15	1		
		Трубопровод из легких оцинкован. труб по ГОСТ 3262-75*, ф 15	3.02		м
		<u>Канализация</u>			
	ТУ6-19-051-463-83	Отвод 45° ПВХ 50 к	1		
	ТУ6-19-051-463-83	Тройник 90° ПВХ 110x110 к	1		
	ТУ6-19-051-463-83	Тройник 90° ПВХ 50x50 к	1		
	ТУ6-19-051-463-83	Тройник 45° ПВХ 50x50 к	1		
	ТУ6-19-051-463-83	Переход ПВХ 110x50 к	1		
	ГОСТ 22689.7-77	Патрубок ПП-100-ПВХ-У	1		
	ГОСТ 22689.7-77	Патрубок ПП-50-ПВХ-Т	1		
	ГОСТ 8954-75*	Муфта прямая короткая ф 40	1		
	ГОСТ 3262-75*	Муфта стальная ф 40x3	0.1		м
		Трубопровод из пластмассовых (ПВХ) канализационных труб пат 46-19-051-509-84			
		ф 50	1.544 0.774		м
		ф 100	0.784 0.775		м

1. Спецификация дана на трубы, соединительные части к ним и арматуру от приборов до врезки (подсоединения) к стояку.
2. В числителе указана общая длина труб, в знаменателе - длина труб без фасонных частей.

И. контр.	Костюк			5.100.9-1.0-3 103.0032		
Нач. отд.	Раковщик					
Пл. инж. отд.	Иванова			Совмещенные санитарные узлы		
Пл. инж. пр.	Боцкарев			3СЧпр-21, 4СЧпр-21, 3СЧпр-22, 4СЧпр-22,	Стаяя	Лист
Рук. гр.	Костюк			3СЧл-21, 4СЧл-21, 3СЧл-22, 4СЧл-22.	Р	Листов
Ст. инж.	Волкова				ЦНИИЭП жилища	
Провер.	Боцкарев			Спецификация		

Шифр подл. Подпись и дата Взам.инв.№

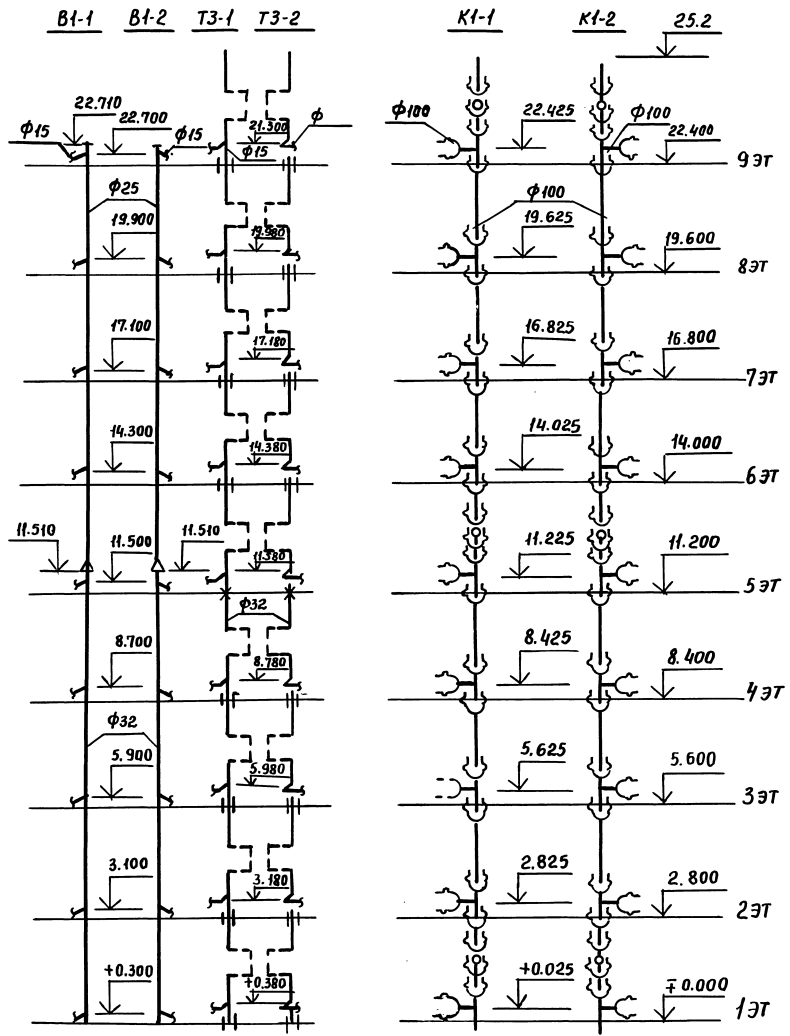


Марка поз.	Обозначение	Наименование	Кол.	Масса ед. кр.	Примечание
		<u>Водопровод</u>			
		Трубопровод из легких оцинкованных труб по ГОСТ 3262-75*, $\phi 25$	11.51		м
		<u>Горячее водоснабжение</u>			
		Трубопровод из легких оцинкованных труб по ГОСТ 3262-75*, $\phi 25$	11.5		м
		<u>Канализация</u>			
	ТУБ-19-051-463-83	Ревизия ПВХ 110К	2		
	ТУБ-19-051-463-83	Тройник 90° ПВХ 110x110К	5		
		Трубопровод из пластмассовых (ПВХ) канализационных труб по ТУБ-19-051-509-84			
		$\phi 100$	15.259 12.985		м

1. Для санузлов левого исполнения применять стояки В1-2, Т3-2, К1-2, а для правого исполнения - стояки В1-1, Т3-1, К1-1.
2. В стояке К1-2 применяется крестовина левого исполнения.
3. В числителе указана общая длина труб, в знаменателе - длина труб без фасонных частей.

Инв. № подл. Подпись и дата. Взам. инв. №

Н. контр.	Костюк			5.100.9-1.0-3 1030033		
Нач. отд.	Ракавщик					
Инж. пр.	Иванова			Совмещенные санитарные узлы		
Рук. гр.	Костюк			ЗСУ пр-21, ЧСУ пр-21, ЗСУ ул-21, ЧСУ ул-21		
Ст. инж.	Валкова			Схемы стояков. Спецификация		
Пров.	Бочкарев			Стаяя	Лист	Листов
				Р		1
				ЦНИИЭП жилища		



Марка поз.	Обозначение	Наименование	Кол.	Масса ед, кг.	Примечание
		<u>Водопровод</u>			
		Трубопровод из легких оцинко-			
		ван.труб по ГОСТ 3262-75* φ 25	11.2		м
		φ 32	11.51		м
		<u>Горячее водоснабжение</u>			
		Трубопровод из легких оцинко-			
		ван.труб по ГОСТ 3262-75* φ 32	20.7		м
		<u>Канализация</u>			
	ТУ 6-19-051-463-83	Ревизия ПВХ 110К	3		
	ТУ 6-19-051-463-83	Тройник 90° ПВХ 110x110К	9		
		Трубопровод из пластмассо-			
		вых (ПВХ) канализацион-			
		ных труб			
		ТУ-19-051-509-84 φ 100	27.41 23.762		м

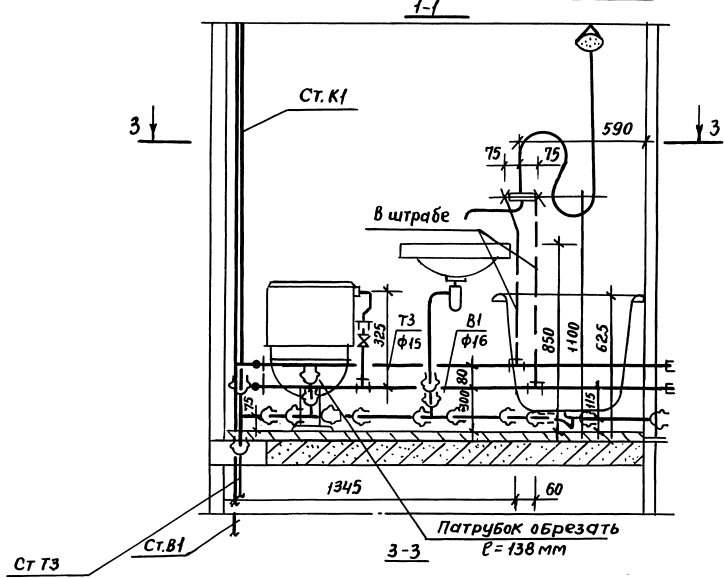
1. Для санузлов левого исполнения применять стояки B1-2, T3-2, K1-2, а для правого исполнения - стояки B1-1, T3-1, K1-1.
2. В стояке K1-2 применяется крестовина левого исполнения.
3. В числителе указана общая длина труб, в знаменателе - длина труб без фасонных частей

Н. контр.	Костюк			5. 100.9-1.0-3 103 0034	Совмещенные санитарные узлы 3счпр22, 4счпр-22, 3счл-22, 4счл-22.	Стадия	Лист	Листов
Нач. отд.	Раковщик					Р		1
Лин.ж.м.	Иванова					ЦНИИЭП жилищо		
Лин.ж.пр.	Бочкарев							
Руч. гр.	Костюк							
Ст. инж.	Волкова			Спецификация				
Провер.	Бочкарев							

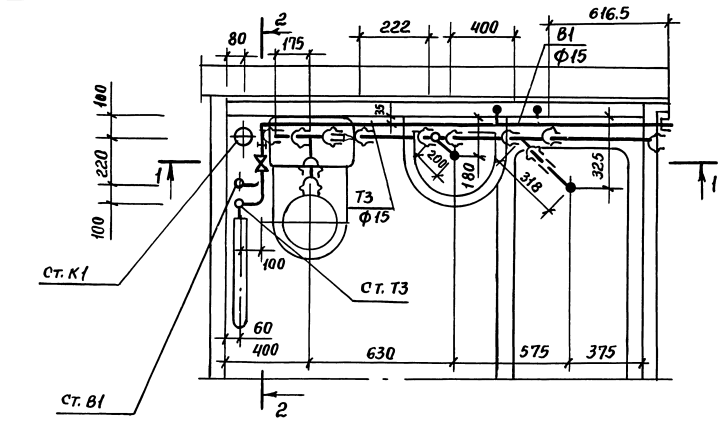
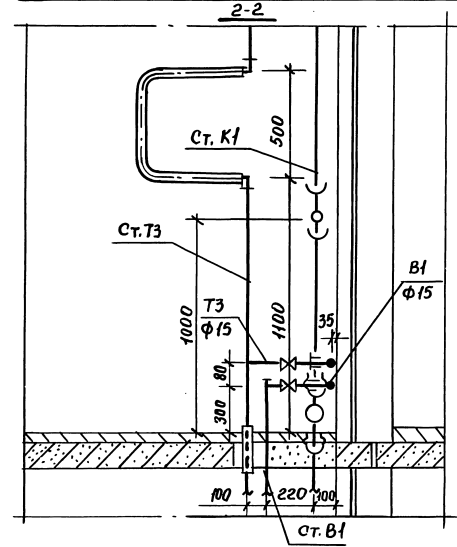
ЦНИИЭП
 Подпись и дата
 Возмездно №

проб. мая 28.1.92г Коп.ФД

ЗСУ пр-31, ЧСУ пр-31, ЗСУ пр-32, ЧСУ пр-32



ЗСУ пр-31, ЧСУ пр-31, ЗСУ пр-32, ЧСУ пр-32 (верхний этаж)



1. Совмещенный санитарный узел ЗСУл-31, ЧСУл-31, ЗСУл-32, ЧСУл-32 - зеркальное отражение узла ЗСУ пр-31, ЧСУ пр-31, ЗСУ пр-32, ЧСУ пр-32.
2. Схему стояков, диаметры и спецификацию см. листы 5.100.9-1,0-3 И30036; 5.100.9-1,0-3 И30037; 5.100.9-1,0-3 И30038.

		5.100.9-1.0-3 И30035		
И. контр.	Костюк			
Нач. отд.	Раковщик			
Инж. отд.	Иванова	Совмещенные санитарные узлы ЗСУ пр-31, ЧСУ пр-31, ЗСУ пр-32, ЧСУ пр-32	Стадия	Лист
Инж. пр.	Бочкарев		Р	1
Рук. гр.	Костюк	ЗСУл-31, ЧСУл-31, ЗСУл-32, ЧСУл-32		
Ст. инж.	Волкова	Разрез		
Провер.	Бочкарев		ЦНИИЭП жилища	

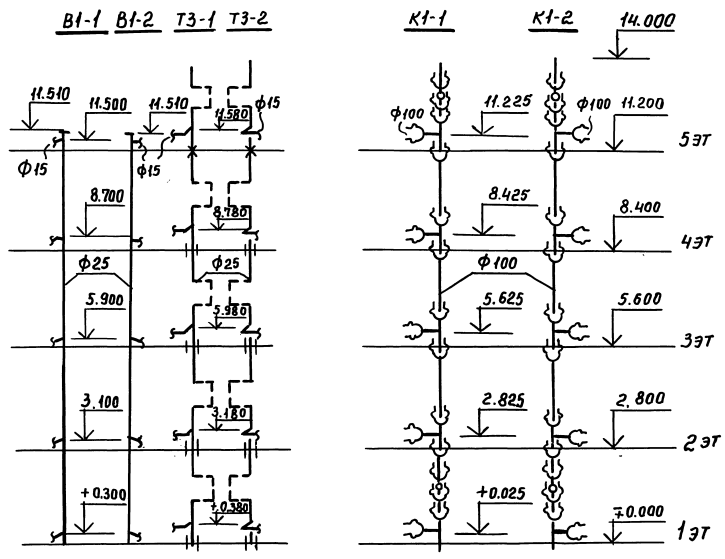
Инв. подл. Подпись и дата Взам.инв.л

Марка поз.	Обозначение	Наименование	К-во	Масса, ед, кг.	Примечание
		<u>Водопровод</u>			
	ГОСТ 9086-74*	Вентиль запорный муфтовый латунный 1 ^Е исп. ф 15	2		
	ТУ-400-28-168-76	Гибкая подбойка к унитазу Трубопровод из легких оцинкован. труб по ГОСТ 3262-75*, ф 15	1	3.22	м
		<u>Горячее водоснабжение</u>			
	ГОСТ 9086-74*	Вентиль запорный муфтовый латунный 2 ^Е исп. ф 15	1		
		Трубопровод из легких оцинкован. труб по ГОСТ 3262-75* ф 15	3.17		м
		<u>Канализация</u>			
	ТУ6-19-051-463-83	Тройник 90° ПВХ 110 x 110 к	1		
	ТУ6-19-051-463-83	Тройник 90° ПВХ 50 x 50 к	1		
	ТУ6-19-051-463-83	Тройник 45° ПВХ 50 x 50 к	1		
	ТУ6-19-051-463-83	Переход ПВХ 110 x 50 к	1		
	ГОСТ 22689,7-77	Патрубок ПП-100-ПВХ-У	1		
	ГОСТ 22689,7-77	Патрубок ПП-50-ПВХ-Т	1		
	ГОСТ 8954-75*	Муфта прямая короткая ф40	1		
	ГОСТ 3262-75*	Труба стальная ф40x3	0.1		м
		Трубопровод из пластмассовых (ПВХ) канализационных труб по ТУ6-019-051-509-84			
		ф50		1.866 1.219	м
		ф100		0.264 0.175	м

1. Спецификация дана на трубы, соединительные части к ним и арматуру от приборов до брезки (подсоединения) к стояку.
2. В числителе указана общая длина труб, в знаменателе - длина труб без фасонных частей.

Н. контр.		Костюк	5.100.9-1.0-3 1130036		
Нач. отд.		Ракобицк			
Гл. инж. отв.		Иванова			
Инж. пр.		Бочкарев	Совмещенные санитарные узлы		
Рук. зр.		Костюк	3СУ пр-31, 4СУ пр-31, 3СУ пр-32, 4СУ пр-32		
Ст. инж.		Волкова	3СУл-31, 4СУл-31, 3СУл-32, 4СУл-32		
Провер.		Бочкарев	Спецификация		
			стадия	лист	листов
			Р		1
ЦНИИЭП жилищно					

Инв. подл. Подп. и дата Взам. инвн

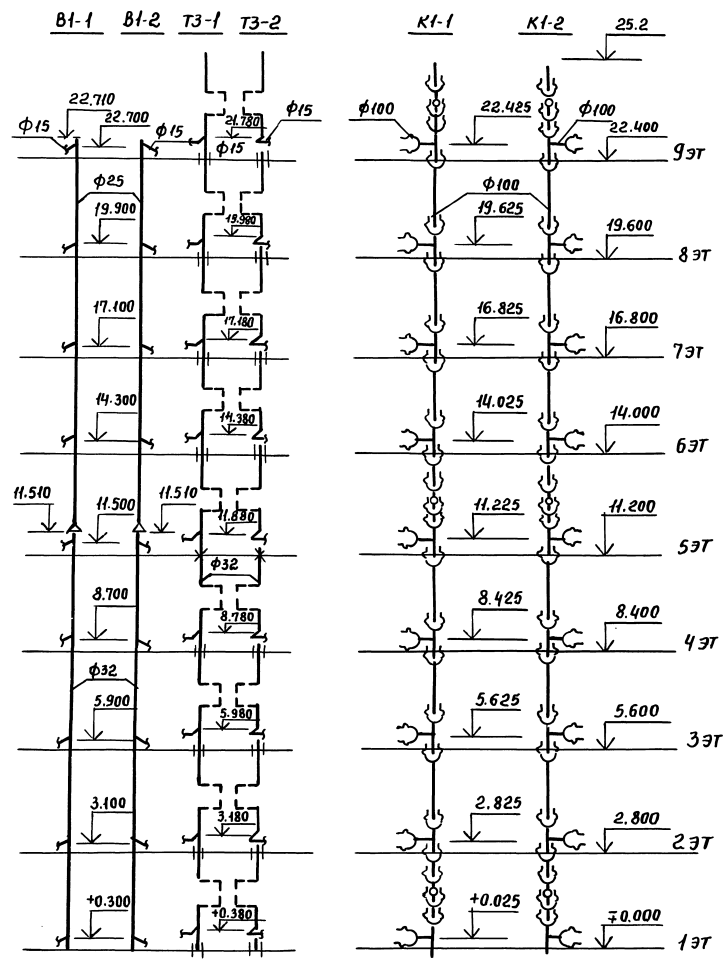


Марка поз.	Обозначение	Наименование	Кол.	Масса ед, кг	Примечание
		<u>Водопровод</u>			
		Трубопровод из легких оцинкованных труб по ГОСТ 3262-75*, $\phi 25$	11.51		м
		<u>Горячее водоснабжение</u>			
		Трубопровод из легких оцинкованных труб по ГОСТ 3262-75*, $\phi 25$	11.5		м
		<u>Канализация</u>			
	ТУБ-19-051-463-83	Ревизия ПВХ 110к	2		
	ТУБ-19-051-463-83	Тройник 90° ПВХ 110х110к	5		
		Трубопровод из пластмассовых (ПВХ) канализационных труб по ТУБ-19-051-509-84		15.259 12.985	м
		$\phi 100$			

1. Для санузлов левого исполнения применять стояки В1-2, Т3-2, К1-2, а для правого исполнения - стояки В1-1, Т3-1, К1-1.
2. В стояке К1-2 применяется крестовина левого исполнения.
3. В числителе указана общая длина труб, в знаменателе - длина труб без фасонных частей.
4. В 93 серии высота этажа 3,0 м, поэтому необходимо соответственно увеличить длину труб стояков на 200 мм на этаж,

Н.контр. Костюк		5. 100.9-1.0-3 1130037	
Нач.отд. Ракобщик			
Пл.инж.отд. Иваново		Совмещенные санитарные узлы	
Пл.инж.пр. Бочкарев		ЭСУпр-31, ЧСУпр-31, ЗСУл-31, ЧСУл-31	
Рук.гр. Костюк		Схемы стояков. Спецификация	
Ст.инж. Валкова		ЦНИИЭП жилищд	
Провер. Бочкарев			

Инв. № подл. Подпись и дата



Марка поз.	Обозначение	Наименование	Кол.	Масса ед. кр.	Примечание
		<u>Водопровод</u>			
		Трубопровод из легких оцинкован. труб по ГОСТ 3262-75* φ 25	11.2		М
		φ 32	11.51		М
		<u>Горячее водоснабжение</u>			
		Трубопровод из легких оцинкован. труб по ГОСТ 3262-75* φ 32	20.7		М
		<u>Канализация</u>			
	ТУ6-19-051-463-83	Ревизия ПВХ 110к	3		
	ТУ6-19-051-463-83	Тройник 90° ПВХ 110х110к	9		
		Трубопровод из пластмассовых (ПВХ) канализационных труб по ТУ6-19-051-509-84			
		φ 100	27.41	23.462	М

1. Для санузлов левого исполнения применять стояки В1-2, Т3-2, К1-2, а для правого исполнения - стояки В1-1, Т3-1, К1-1.
2. В стояке К1-2 применяется крестовина левого исполнения.
3. В числителе указано общая длина труб, в знаменателе - длина труб без фасонных частей.
4. В 9Э серии высота этажа 3.0 м, поэтому необходимо соответственно увеличить длину труб стояков на 200 мм на этаж.

И.контр.	Костюк	5.100.9-1.0-3	1130038
Нач. отд.	Раковщик		
Гл. инж. от.	Иванова	Совмещенные санитарные узлы	станция лист
Гл. инж. пр.	Бочкарев	ЗСУпр-32 ЧСУпр-32, ЗСУл-32, ЧСУл-32	Р
Рж. гр.	Костюк	Схемы стояков	1
Ст. инж.	Волкова	Спецификация	ЦНИИЭП жилища
Пробер.	Бочкарев		

Инв. л. подл. Подп. и дата Взам. инв. л.

Пров. 25.04.92 г. Кон. Ф.А.

Марка, поз.	Обозначение	Наименование	К-во	Масса, ед, кр.	Примечание
		<u>Водопровод</u>			
	ГОСТ 9086-74 *	Вентиль запорный муфтов.			
		латунный 1 ^Е исп. Ф15	2		
	ТУ-400-28-168-76	Гибкая подводка к унитазу	1		
		Трубопровод из легких оцинко-			
		ван. труб по ГОСТ 3262-75 * Ф15	3,02		М
		<u>Горячее Водоснабжение</u>			
	ГОСТ 9086-74 *	Вентиль запорный муфтовый			
		латунный 2 ^Е исп. Ф15	1		
		Трубопровод из легких оцинко-			
		ван. труб по ГОСТ 3262-75 * Ф15	5,62		М
		<u>Канализация</u>			
	ТУ6-19-051-463-83	Тройник 90° ПВХ 110x110 К	2		
	ТУ6-19-051-463-83	Тройник 90° ПВХ 50x50 К	1		
	ТУ6-19-051-463-83	Тройник 45° ПВХ 50x50 К	1		
	ТУ6-19-051-463-83	Переход ПВХ 110x50 К	1		
	ТУ6-19-051-463-83	Заглушка ПВХ 110 К	1		
	ТУ6-19-051-463-83	Заглушка ПВХ 50 К	1		
	ГОСТ 22689.7-77	Патрубок ПП-100-ПВХ-У	1		
	ГОСТ 22689.7-77	Патрубок ПП-50-ПВХ-Т	1		
	ГОСТ 8954-75 *	Муфта прямая короткая Ф40	1		
	ГОСТ 3262-75 *	Труба стальная Ф 40x3	0,1		
		Трубопровод из пластмасса-			
		вых (ПВХ) канализационных			
		труб по ТУ6-19-051-509-84			
		Ф50	1,321		М
		Ф100	0,622		М
			1,181		
			0,173		

В числителе указана общая длина труб, в знаменателе длина труб без фасонных частей.

5.100.9-1. 0-3 1230040

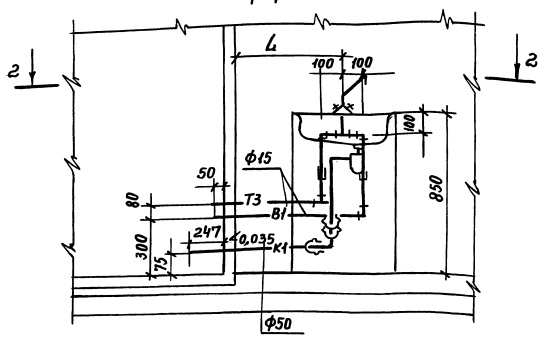
И. контр.	Костюк			
нач. отд.	Ракобшиц			
гл. инж. отв.	Иванова			
гл. инж. пр.	Бочкарев			
рук. гр.	Костюк			
ст. инж.	Валкова			
Провер.	Бочкарев			

Собменные санитарные узлы			
ЗСУпр-01н, 4СУпр-01н, ЗСУпр-02н, 4СУпр-02н,	Стандия	Лист	Листов
ЗСУл-01н, 4СУл-01н, ЗСУл-02н, 4СУл-02н,	Р		1
Спецификация			
ЦНИИЭП жилища.			

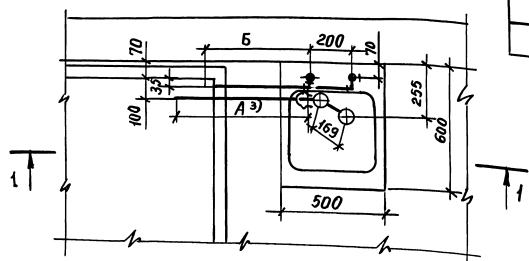
Шиф. и подп. Подпись и дата

проб. жид 4.2.92г Кон.Фр

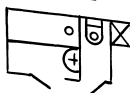
1ПМА-1, 1ПМА-2, 1ПМА-3, 1ПМА-4,
1ПМА-5



2-2



М 1:100



Марка, поз	Обозначение	Наименование	Кол на 1ПМА -					Масса вв, кг	Примечание
			1	2	3	4	5		
		<u>Водопровод</u>							
		Трубопровод из легких оцинкованных труб по ГОСТ 3262-75* φ 15	1,3	2,0	1,05	1,7	2,8		М
		<u>Горячее водоснабжение</u>							
		Трубопровод из легких оцинкованных труб по ГОСТ 3262-75* φ 15	1,02	1,7	0,8	1,4	2,45		М
		<u>Канализация</u>							
	ТУ6-19-051-463-83	Отвод 90° ПВХ 50К	1	1	1	1	1		
	ГОСТ 22689,7-77	Патрубок ПП-50-ПВХ-Т	1	1	1	1	1		
		Трубопровод из пластмассовых (ПВХ) канализационных труб по							
		ТУ6-19-051-509-84 φ 50	0,968 0,700	1,618 1,350	0,718 0,450	1,368 1,100	2,398 2,130		М Э)

1. В числителе указана общая длина труб, в знаменателе - длина труб без фасонных частей.
2. Примыкания моек 1ПМпр-1, 1ПМпр-2, 1ПМпр-3, 1ПМпр-4, 1ПМпр-5 соответственно зеркальное отображение примыканий 1ПМА-1, 1ПМА-2, 1ПМА-3, 1ПМА-4, 1ПМА-5.
3. Для примыкания моек 1ПМпр-1, 1ПМпр-2, 1ПМпр-3, 1ПМпр-4, 1ПМпр-5 длину канализационных труб φ 50 уменьшить на 150 мм

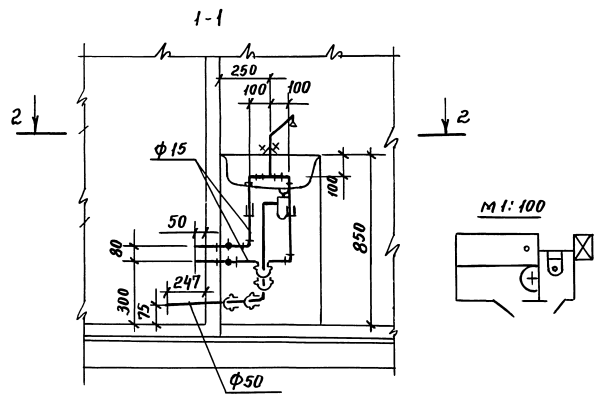
Циф. н.º подл. Подпись и дата. Взам. инв. н.º

Марка	Л	А ^{э)}	Б
1ПМА-1	500	700	500
1ПМА-2	1150	1350	1150
1ПМА-3	250	450	250
1ПМА-4	900	1100	900
1ПМА-5	1930	2130	1930

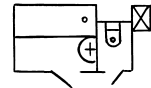
Пров. 21.04.92 г. 4.2.92 г. Кон. Ф.з

Н. контр.	Костюк									
Нач. отд.	Ракобшиц									
Гл. инж. пр.	Иванова									
Гл. инж. пр.	Бочкарев									
Рук. гр.	Костюк									
Ст. инж.	Волкова									
Провер.	Бочкарев									
5.100.9-1.0-3 1330041										
Примыкания моек 1ПМА-1, 1ПМА-2, 1ПМА-3, 1ПМА-4, 1ПМА-5,							1ПМА-1, 1ПМА-2, 1ПМА-3, 1ПМА-4, 1ПМА-5.	Стация	Лист	Листов
								Р		1
							ЦНИИЭП жилища			

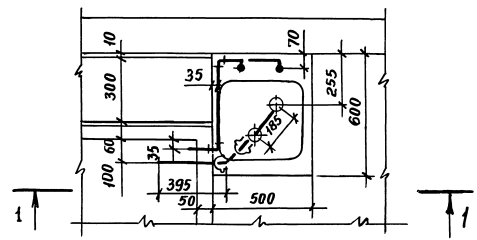
2ПМЛ-1



M 1: 100



2-2



Марка, поз.	Обозначение	Наименование	Кол.	Масса, ед. кг	Примечание
		<u>Водопровод</u>			
		Трубопровод из легкиx оцинкованных труб по ГОСТ 3262-75* $\phi 15$	1,43		м
		<u>Горячее водоснабжение</u>			
		Трубопровод из легкиx оцинкованных труб по ГОСТ 3262-75* $\phi 15$	1,15		м
		<u>Канализация</u>			
	Т46-19-051-463-83	Отвод 90° ПВХ 50К 45° ПВХ 50К	1 1		
	ГОСТ 22689.7-77	Патрубок ПП-50-ПВХ-Г	1		
		Трубопровод из пластмассовых (ПВХ) канализационных труб по Т46-19-051-509-84 $\phi 50$	0,776 0,393		м

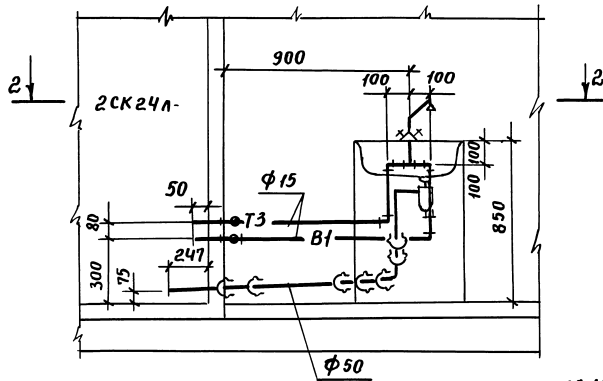
1. В числителе указана общая длина труб, в знаменателе длина труб без фасонных частей.
2. Примыкание мойки 2ПМ пр-1-зеркальное отображение примыкания 2ПМЛ-1.

ЦНБ. М. подл. Подпись и дата. Взам. инв.

И. КОНТР.	Костюк	5.100.91.0-3 1430042	Стаяця Лист	Листов
Нач. Отв.	Раковщик			
Ил. инж. оп.	Иванова			
Ил. инж. пр.	Бочкарев			
Рук. гр.	Костюк			
Ст. инж.	Волкова	Примыкание моек 2ПМЛ-1, 2ПМ пр-1. Спецификация	Р	1
Провер.	Бочкарев		ЦНИИЭП жилища	

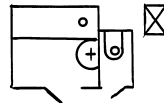
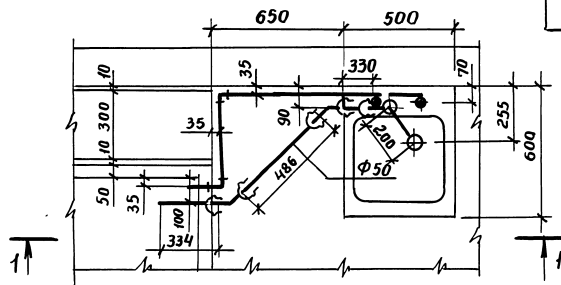
2ПМЛ-2

1-1



М 1:100

2-2



Марка поз	Обозначение	Наименование	Кол	Масса ед, кг	Примечание
		<u>Водопровод</u>			
		Трубопровод из легких оцинкованных труб по			
		ГОСТ 3262-75* $\phi 15$	2,08		м
		<u>Горячее водоснабжение</u>			
		Трубопровод из легких оцинкованных труб по			
		ГОСТ 3262-75* $\phi 15$	1,8		м
		<u>Канализация</u>			
	ТУ6-19-051-463-83	Отвод 90° ПВХ 50к	1		
	ТУ6-19-051-463-83	Отвод 45° ПВХ 50к	2		
	ГОСТ 22689.7-77	Патрубок ПП-50-ПВХ-Г	1		
		Трубопровод из канализационных пластиковых (ПВХ) труб по			
		ТУ6-19-051-509-84 $\phi 50$	1,664	1,150	м

1. В числителе указана общая длина труб, в знаменателе - длина труб без фасонных частей.
2. Примыкание мойки 2ПМпр-2 - зеркальное отображение примыкания 2ПМЛ-2.

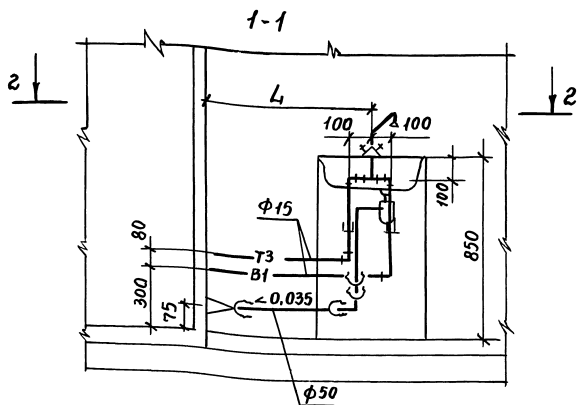
И.контр.	Костюк			5.100.9-1.0-3	1530043
Нач.отд.	Раковщик				
Инж.сп.	Иванова				
Инж.пр.	Бочкарев				
Рук.гр.	Костюк				
Ст.инж.	Волкова				
Провер.	Бочкарев				

Примыкание моек
2ПМЛ-2, 2ПМпр-2.
Спецификация.

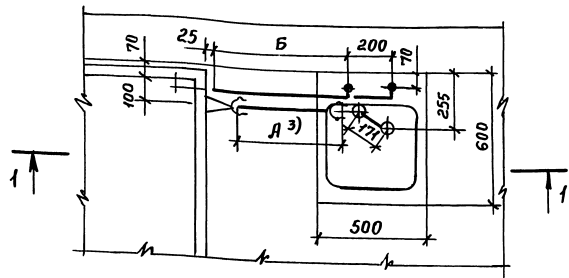
Стандарт	Лист	Листов
Р		1
ЦНИИЭП жилища		

Инв. лод. Подпись и дата. Взлом. инв.

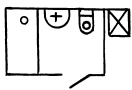
ЗПМЛ-1, ЗПМЛ-2, ЗПМЛ-3, ЗПМЛ-4, ЗПМЛ-5



2-2



M 1:100



Инв. л. подл. Подпись и дата. Взам. инв. л.

Марка	L	А з)	Б
ЗПМЛ-1	250	-	125
ЗПМЛ-2	900	687	775
ЗПМЛ-3	500	287	375
ЗПМЛ-4	1150	937	1025
ЗПМЛ-5	1930	1717	1805

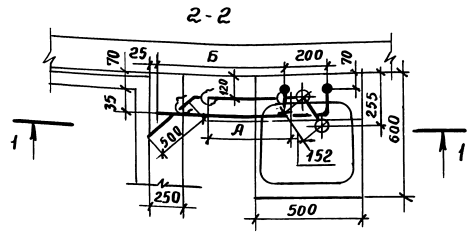
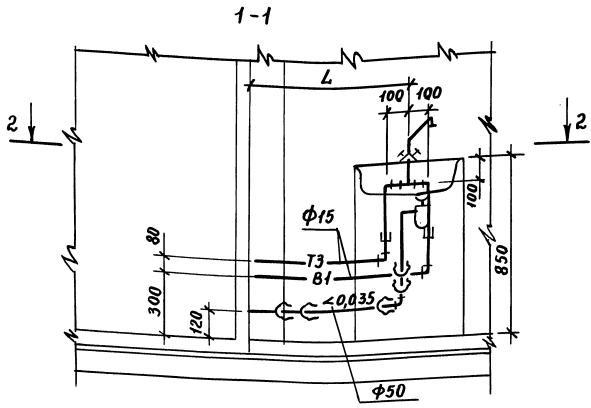
Пров. Маш 5.2.92г. Ком. Ф/п

Марка поз.	Обозначение	Наименование	Кол на ЗПМЛ-					Масса ед.кр.
			1	2	3	4	5	
		<u>Водопровод</u>						
		Трубопровод из легких оцинкованных труб по ГОСТ 3262-75* φ 15	0,93	1,58	1,18	1,83	2,61	м
		<u>Горячее водоснабжение</u>						
		Трубопровод из легких оцинкованных труб по ГОСТ 3262-75* φ 15	0,65	1,3	0,9	1,55	2,33	м
		<u>Канализация</u>						
	ТУ6-19-051-463-83	Отвод 90° ПВХ 50 к	1	1	1	1	1	
		Переход ПВХ 110 x 50 к	1	1	1	1	1	
	гост 22689.7-77	Патрубок ПП-50-ПВХ-І	1	1	1	1	1	
		Трубопровод из пластмассовых (ПВХ) канализационных труб по ТУ6-19-051-509-84 φ 50	0,303	0,392	0,592	1,242	2,022	м 3)
		φ 100	-	0,687	0,287	0,937	1,717	м
			0,111	0,111	0,111	0,111	0,111	м

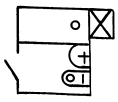
1. В числителе указана общая длина труб, в знаменателе - длина труб без фасонных частей.
2. Примыкание моек ЗПМЛ-1, ЗПМЛ-2, ЗПМЛ-3, ЗПМЛ-4, ЗПМЛ-5 соответственно зеркальное отображение примыканий ЗПМЛ-1, ЗПМЛ-2, ЗПМЛ-3, ЗПМЛ-4, ЗПМЛ-5
3. Для примыканий моек ЗПМЛ-2, ЗПМЛ-3, ЗПМЛ-4, ЗПМЛ-5 длину канализационных труб φ 50 уменьшить на 150 мм.

И. контр.	Костюк				5.100.9-1, 0-3 1630044
Нач. отд.	Раковщик				
Гл. инж. отд.	Иванова				Примыкания моек ЗПМЛ-1, ЗПМЛ-2, ЗПМЛ-3, ЗПМЛ-4, ЗПМЛ-5,
Гл. инж. пр.	Бочкарев				
Рук. гр.	Костюк				ЗПМЛ-1, ЗПМЛ-2, ЗПМЛ-3, ЗПМЛ-4, ЗПМЛ-5.
Ст. инж.	Волкова				
Провер.	Бочкарев				ЦНИИЭП жилища

ЗПМЛ-6, ЗПМЛ-7



M 1:100



Марка, поз.	Обозначение	Наименование	ЗПМЛ-		ЗПМЛпр-		Масса, ед. кг	Примечание
			6	7	6	7		
		<u>Водопровод</u>						
		Трубопровод из легких оцинкованных труб по ГОСТ 3262-75* $\phi 15$	1,2	1,85	1,2	1,85		м
		<u>Горячее водоснабжение</u>						
		Трубопровод из легких оцинкованных труб по ГОСТ 3262-75* $\phi 15$	0,9	1,55	0,9	1,55		м
		<u>Канализация</u>						
	ТУ6-19-051-463-83	Отвод 90° ПВХ 50 к 45° ПВХ 50 к	1	1	1	1		
	ГОСТ 22689.7-77	Патрубок ПП-50-ПВХ-Т	1	1	1	1		
		Трубопровод из пластмассовых (ПВХ) канализационных труб по ТУ6-19-051-509-84 $\phi 50$	0,891 0,500	1,991 1,200	0,891 0,50	1,451 1,05		

1. В числителе указана общая длина труб, в знаменателе - длина труб без фасонных частей.
2. Примыкание моек ЗПМЛпр-6, ЗПМЛпр-7 - соответственно зеркальное отображение примыканий ЗПМЛ-6, ЗПМЛ-7

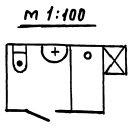
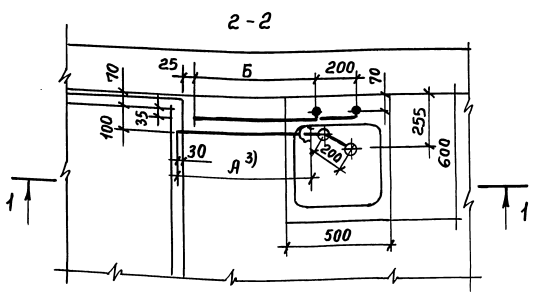
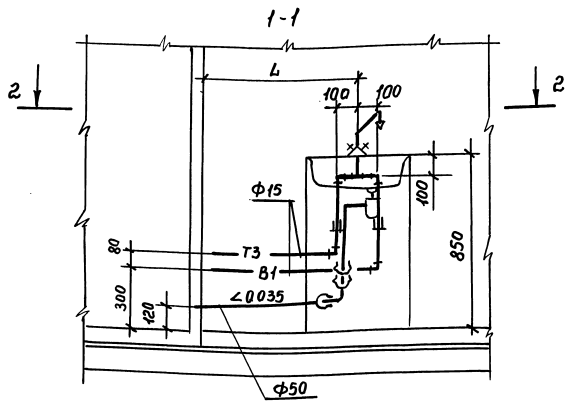
Марка	L	A	B
ЗПМЛ-6	500	-	375
ЗПМЛ-7	1150	700	1025
ЗПМЛпр-6	500	-	375
ЗПМЛпр-7	1150	550	1025

Н. контр.	Костюк				5.100.9-1.0-3 1730045		
Нач. отд.	Раковщик						
Пл. инж. ст.	Иванова				Примыкание моек		Стация
Пл. инж. пр.	Бочкарев				ЗПМЛ-6, ЗПМЛ-7,		Лист
Рук. гр.	Костюк				ЗПМЛпр-6, ЗПМЛпр-7.		Листов
Ст. инж.	Волкова				Спецификация		Р
Провер.	Бочкарев						1

Пров. Жил. 5.2.92г. Кан. Др

ЦНВН по обл. Подольск и дата Взам. инв. №

ЗПМ пр-8, ЗПМ пр-9, ЗПМ пр-10, ЗПМ пр-11



Марка, поз.	Обозначение	Наименование	Кол. на ЗПМ пр-				Масса ЕВ, КР	Примечание
			8	9	10	11		
		<u>Водопровод</u>						
		Трубопровод из легких оцинкованных труб по ГОСТ 3262-75* φ15	0,92	1,57	1,17	1,82		м
		<u>Горячее водоснабжение</u>						
		Трубопровод из легких оцинкованных труб по ГОСТ 3262-75* φ15	0,64	1,29	0,89	1,54		м
		<u>Канализация</u>						
	ТУ6-19-051-463-83	Отвод 90° ПВХ 50К	1	1	1	1		
	ГОСТ 22689.7-77	Патрубок ПП-50-ПВХ-Т	1	1	1	1		
		Трубопровод из пластмассовых (ПВХ) канализационных труб по ТУ6-19-051-509-84 φ50	0,368 0,10	1,018 0,75	0,618 0,35	1,268 1,00		м з)

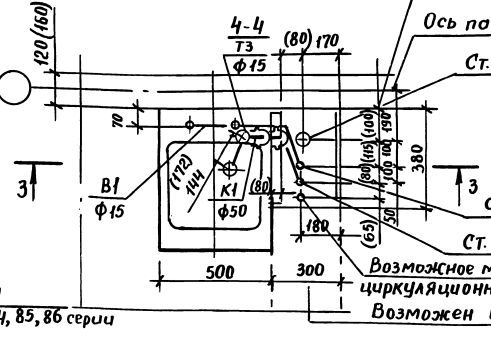
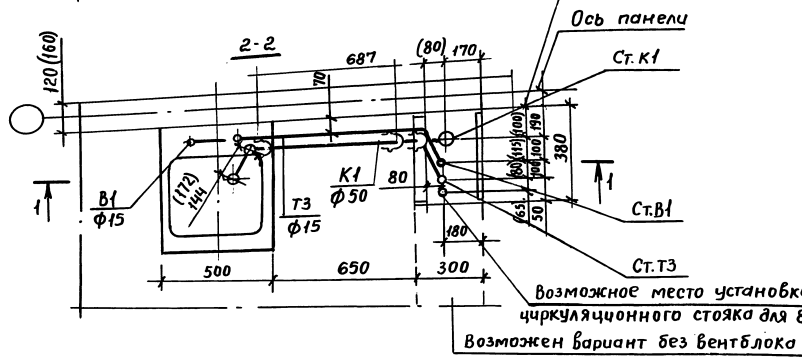
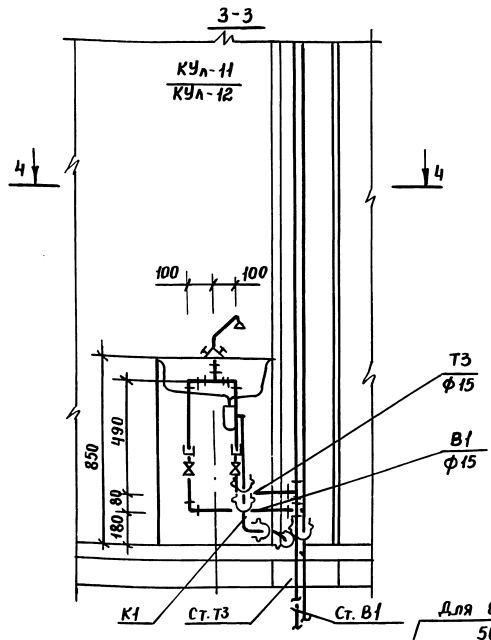
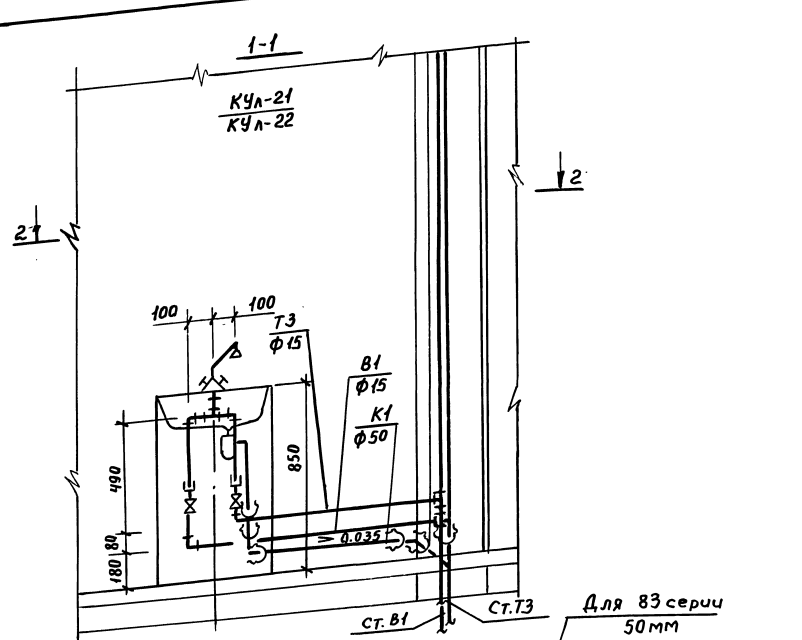
1. В числителе указана общая длина труб, в знаменателе - длина труб без фасонных частей.
2. Примыкание моек ЗПМЛ-8, ЗПМЛ-9, ЗПМЛ-10, ЗПМЛ-11 - соответственно зеркальное отображение примыканий ЗПМ пр-8, ЗПМ пр-9, ЗПМ пр-10, ЗПМ пр-11.
3. Для примыкания моек ЗПМЛ-8, ЗПМЛ-9, ЗПМЛ-10, ЗПМЛ-11 длина канализационных труб φ50

Марка	Л	А з)	Б
ЗПМ пр-8	250	100	125
ЗПМ пр-9	900	750	775
ЗПМ пр-10	500	350	375
ЗПМ пр-11	1150	1000	1025

Н.контр.	Костюк			5.100.9-1.0-3 1830046	стадия Р	Лист 1	Листов 1
Нач. отд.	Раковщик						
Л.инж.отд.	Цванова						
Л.инж.пр.	Бочкарев						
Рук.гр.	Костюк						
Ст.инж.	Волкова			Примыкания моек ЗПМЛ-8, ЗПМЛ-9, ЗПМЛ-10, ЗПМЛ-11, ЗПМ пр-8, ЗПМ пр-9, ЗПМ пр-10, ЗПМ пр-11 Спецификация	ЦНИИЭП жилища		
Провер.	Бочкарев						

Инв. лод. Подпись и дата

проб. мая 5. 2. 92г
Коп. ФА



- 1. Кухонные узлы КУпр-11, КУпр-12, КУпр. КУпр-22-зеркальное отображение узла КУЛ-11, КУЛ-12, КУЛ-21, КУЛ-22.
- 2. Схему стояков, диаметры и спецификацию см. листы 5.100.9-1.0-3 1930048; 5.100.9-1.0-3 1930049; 1930050.
- 3. В скобках дана привязка стояков для 83, 84, 85, 86, 93 серий.

Возможное место установки циркуляционного стояка для 84, 85, 86 серий
 Возможен вариант без вентблока

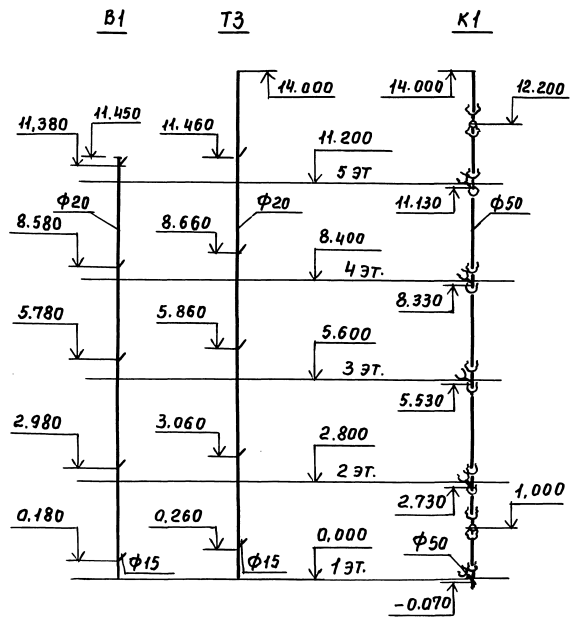
Н.контр.	Костюк	5.100.9-1.0-3 1930047	Стадия	Лист	Листов	
Нач. отд.	Раковщик					Р
Гл. инж. о.	Иванова		Кухонные узлы КУЛ-11, КУЛ-21, КУЛ-12, КУЛ-22, КУпр-11, КУпр-21, КУпр-12, КУпр-22			
Гл. инж. пр.	Бочкарев			ЦНИИЭП жилища		
Рук. гр.	Костюк					
Ст. инж.	Волкова					
Проб.	Бочкарев					

Шифр подл. Подпись и дата
 Взам. инв. №

Марка поз.	Обозначение	Наименование	КУЛ-КУпр		Масса ед, кг	Примечание
			-11-12	-21-22		
		<u>Водопровод</u>				
	ГОСТ 9086-74*	Вентиль запорный муфтовый латунный 1 ^е исп. Ф15	1	1		
		Трубопровод из легких оцинкован. труб по ГОСТ 3262-75*, Ф15	1,27	1,92		м
		<u>Горячее водоснабжение</u>				
	ГОСТ 9086-74*	Вентиль запорный муфтовый латунный 2 ^е исп. Ф15	1	1		
		Трубопровод из легких оцинкован. труб по ГОСТ 3262-75* Ф15	1,09	1,74		м
		<u>Канализация</u>				
	ТУБ-19-051-463-83	Отвод 90° ПВХ 50к	1	1		
	ТУБ-19-051-463-83	Отвод 45° ПВХ 50к	1	1		
	ГОСТ 22689.7-77	Патрубок ПП-50-ПВХ-Т	1	1		
		Трубопровод из пластмассовых (ПВХ) канализационных труб по ТУБ-19-051-509-84				
		Ф50	0,391	1,078 0,391		м

1. В числителе указана общая длина труб, в знаменателе - длина труб без фасонных частей.
2. Спецификация дана на трубы, соединительные части к ним и арматуру от приборов до врезки (подсоединения) к стояку.
3. Для кухонных узлов КУпр-21, КУпр-22 для канализационных труб Ф50 увеличить на 150 мм.

5.100.9-1.0-3 1930048			
Н.контр.	Костюк		
Нач.отд.	Ракобщик		
М.инж.отд.	Иванова		
М.инж.пр.	Бочкарев		
Рук.гр.	Костюк		
Ст.инж.	Валкова		
Провер.	Бочкарев		
Кухонные узлы КУл-11, КУл-21, КУл-12, КУл-22, КУпр-11, КУпр-21, КУпр-12, КУпр-22		стадия	лист
Спецификация		Р	1
ЦНИИЭП жилищно-коммунального хозяйства СССР			



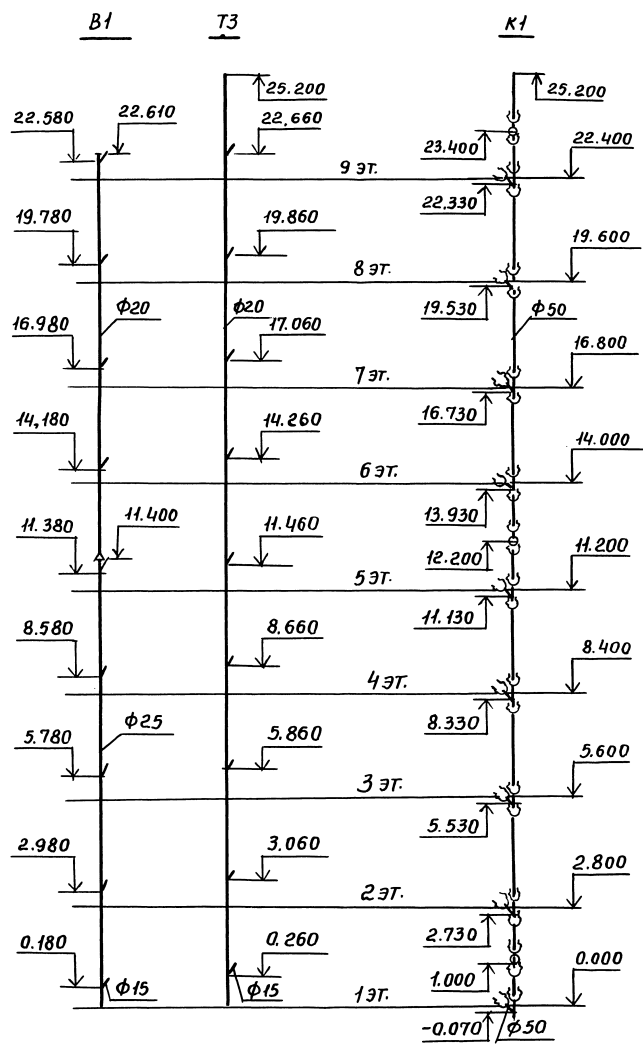
Марка, поз.	Обозначение	Наименование	Кол.	Масса, ед, кг	Примечание
		<u>Водопровод</u>			
		Трубопровод из легких оцинкованных труб по ГОСТ 3262-75* φ20	11,45		м
		<u>Горячее водоснабжение</u>			
		Трубопровод из легких оцинкованных труб по ГОСТ 3262-75* φ20	11,0		м
		<u>Канализация</u>			
	ТУ6-19-051-463-83	Тройник 45° ПВХ 50x50к	5		
		Ревизия ПВХ 50к	2		
		Трубопровод из канализационных пластиковых (ПВХ) труб по ТУ6-19-051-509-84 φ50	15,202 / 13,547		м

1. В числителе указана общая длина труб, в знаменателе - длина труб без фасонных частей.

Инв. н. подл. Подпись и дата

И.контр.	Костюк	5.100.9-1.0-3 1930049	Стандия	Лист	Листов
Нач.отд.	Ракобшик		Р		1
Гл.инж.отд.	Иванова		Кухонные узлы КУЛ-1, КУЛ-21, КУпр-1, КУпр-21. Схемы стояков. Спецификация		
Гл.инж.пр.	Бочкарев				
Рук.гр.	Костюк				
Ст.инж.	Волкова	ЦНИИЭПжилища			
Провер.	Бочкарев				

Пров. Маф 4.2.92/Ком.Фр



Марка, поз.	Обозначение	Наименование	Кол.	Масса, Ед.кг	Примечание
		<u>Водопровод</u>			
		Трубопровод из легких оцинкованных труб по ГОСТ 3262-75* φ20	11,21		м
		φ25	11,4		м
		<u>Горячее водоснабжение</u>			
		Трубопровод из легких оцинкованных труб по гост 3262-75* φ 25	25,2		м
		<u>Канализация</u>			
	ТУ6-19-051-463-83	Тройник 45° ПВХ 50x50 К	9		
		Ревизия ПВХ 50к	3		
		Трубопровод из канализационных пластмассовых (ПВХ) труб по ТУ6-19-051-509-84 φ50	27,298 24,399		м

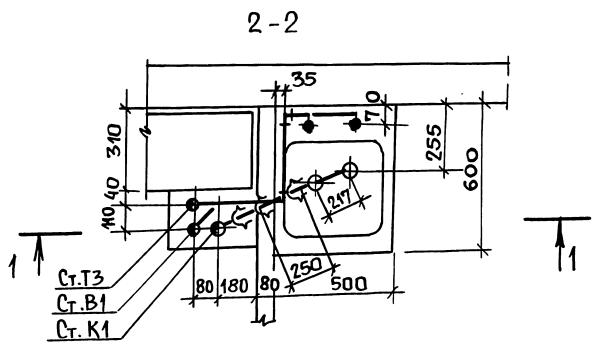
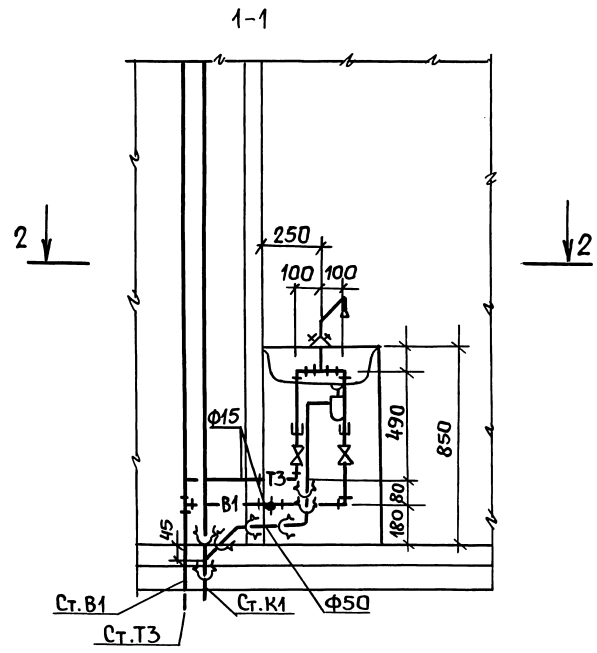
1. В числителе указана общая длина труб, в знаменателе - длина труб без фасонных частей.

Н.контр. Костюк		5.100.9-1.0-3 1930050	
Нач.отд. Раковщик			
Гл.инж.от. Иванова		Кухонные узлы КУЛ-12, КУЛ-22, КУ пр-12, КУ пр-22.	
Гл.инж.пр. Бочкарев		Схемы стояков	
Рук.гр. Костюк		Спецификация	
Ст.инж. Волкова			
Провер. Бочкарев			
Стадия	Лист	Листов	
Р		1	
ЦНИИЭП жилища			

Инв. подл. Подпись и дата. Взам. инв.б.

Пров. Мац 4.2.92г Кон. Ф.д.

КУпр-31, КУпр-32

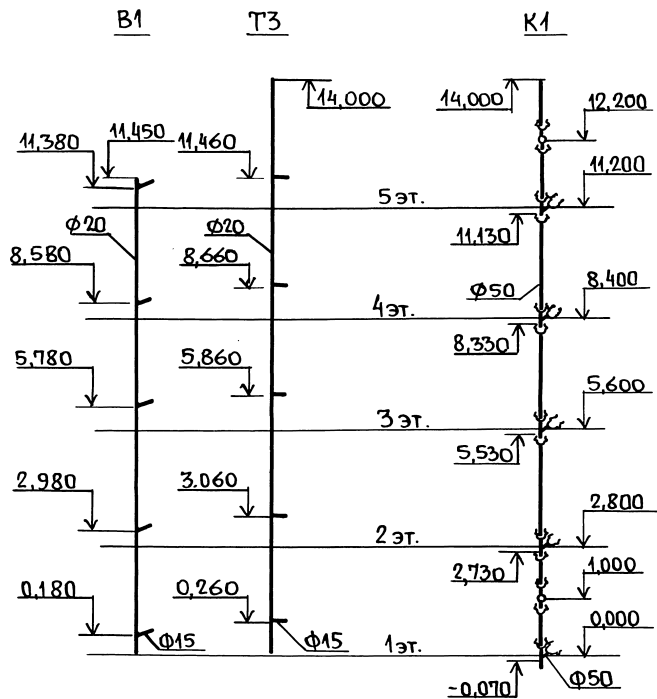


Марка, поз.	Обозначение	Наименование	Кол.	Масса ед, кг	Примечание
		<u>Водопровод</u>			
	ГОСТ 9086-74*	Вентиль муфтовый ла- тунный исп. 1 φ15	1		
		Трубопровод из легких оцинкованных труб по ГОСТ 3262-75* φ15	1,77		М
		<u>Горячее водоснабжение</u>			
	ГОСТ 9086-74*	Вентиль муфтовый ла- тунный исп. 2 φ15	1		
		Трубопровод из легких оцинкованных труб по ГОСТ 3262-75* φ15	1,43		М
		<u>Канализация</u>			
	ТУ6-19-051-463-83	Отвод 90° ПВХ 50К	1		
		45° ПВХ 50К	1		
	ГОСТ 22689.7-77	Патрубок ПП-50-ПВХ-Т	1		
		Трубопровод из пласт- массовых (ПВХ) канали- зационных труб по ТУ6-19-051-509-84 φ50	0,641 0,250		М

1. В числителе указана общая длина труб, в знаменателе - длина труб без фасонных частей.
2. Кухонные узлы КУл-31, КУл-32 - зеркальное отображение узлов КУпр-31, КУпр-32.
3. Спецификация дана на трубы, соединительные части к ним и арматуру от приборов до врезки (подсоединения) к стояку.
4. Схему стояков, диаметры и спецификацию см. листы 5.100.9-1.0-3. 203.0052; 5.100.9-1.0-3. 2030053.

И. контр.	Костюк	подп.		5.100.9-1.0-3 203.0051	Стация	Лист	Листов
Нач. отд.	РАКОВЩИК	"					
Гл. инж. отд.	ИВАНОВА	"		Кухонные узлы КУпр-31, КУпр-32, КУл-31, КУл-32. Спецификация	р	1	ЦНИИЭП Жилища
Гл. инж. пр.	БОЧКАРЕВ	"					
Рук. групп.	КОСТЯК	"					
Ст. инж.	ВОЛКОВА	"					
Провер.	БОЧКАРЕВ	"					

Изм. № подл. Подпись и дата. Взам. инв. №



Марка, поз.	Обозначение	Наименование	Кол.	Масса ед, кг	Примечание
		<u>Водопровод</u>			
		Трубопровод из легких оцинкованных труб по ГОСТ 3262-75* φ20	11,45		м
		<u>Горячее водоснабжение</u>			
		Трубопровод из легких оцинкованных труб по ГОСТ 3262-75* φ20	14,0		м
		<u>КАНАЛИЗАЦИЯ</u>			
	ТУ6-19-051-463-83	Тройник 45° ПВХ 50x50К	5		
		Ревизия ПВХ 50К	2		
		Трубопровод из канализационных пластмассовых (ПВХ) труб по ТУ6-19-051-509-84 φ50	15,202 13,541		м

1. В числителе указана общая длина труб, в знаменателе - длина труб без фасонных частей.

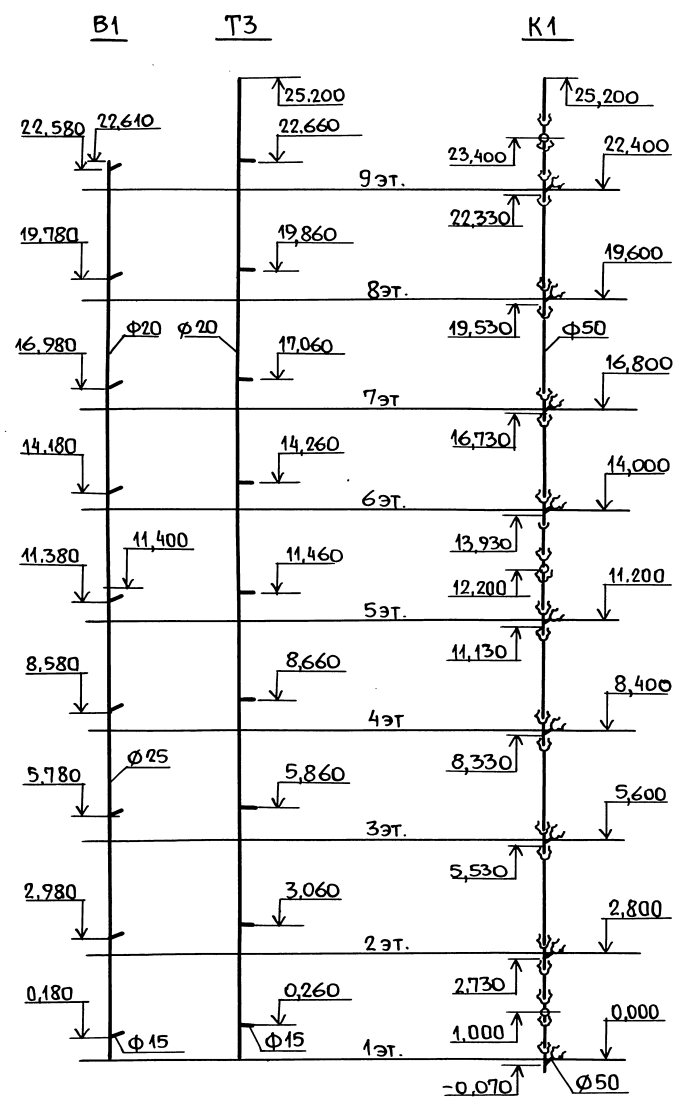
Инв. № подл. Подпись и дата Взам. инв. №

Н. контр.	Костюк	подп.	5.100.9-1.0-3 203 0052		
Нач. отд.	Раковщик	"			
Гл. инж. пр.	Иванова	"	Кухонные узлы КУл-31, КУпр-31.	Стадия	Лист
Гл. инж. пр.	Бочкарев	"		Р	1
Рук. групп.	Костюк	"	Схемы стояков. Спецификация	ЦНИИЭП Жилища	
Ст. инж.	Волкова	"			
Провер.	Бочкарев	"			

Пров. *Иванов* 3.2.91г

Коп. *Форм*

21773-01 70

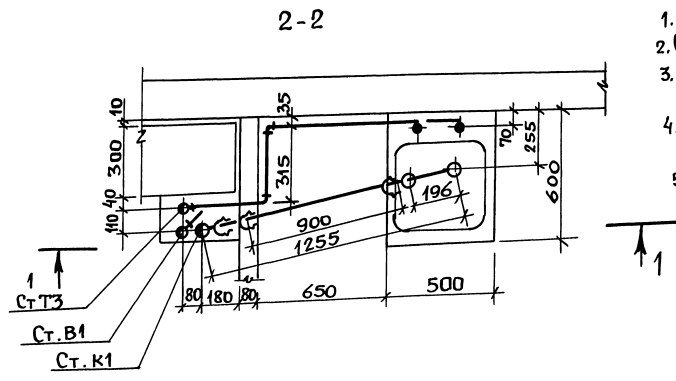
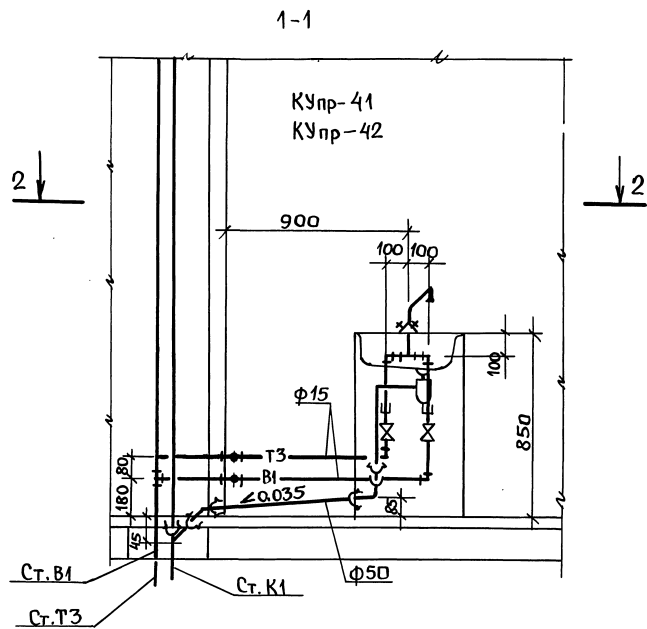


Марка, поз.	Обозначение	Наименование	Кол.	Масса ед, кг	Примечание
		<u>Водопровод</u>			
		Трубопровод из легких оцинкованных труб по ГОСТ 3262-75* φ 20	11,21		м
		φ 25	11,4		м
		<u>Горячее водоснабжение</u>			
		Трубопровод из легких оцинкованных труб по ГОСТ 3262-75* φ 25	25,2		м
		<u>Канализация</u>			
	ТУ6-19-051-463-83	Тройник 45° ПВХ 50x50К	9		
		Ревизия ПВХ 50К	3		
		Трубопровод из канализационных пластмассовых (ПВХ) труб по ТУ6-19-051-509-84 φ 50	27,298 24,399		м

1. В числителе указана общая длина труб, в знаменателе - длина труб без фасонных частей.

Шифр, дата, подпись, №

И.контр.	Костюк	подп.		5.100.9-1.0-3 203 0053		
И.в.отд.	Раковщик	"		Кухонные узлы		
Г.инж.отд.	Иванова	"		КУл-32, КУпр-32.		
Б.инж.пр.	Бочкарев	"		Схемы стояков.		
Рук.груп.	Костюк	"		Спецификация		
Ст.инж.	Волкова	"		Стация		
Провер.	Бочкарев	"		Лист		
				1		
				ЦНИИЭП жилища		

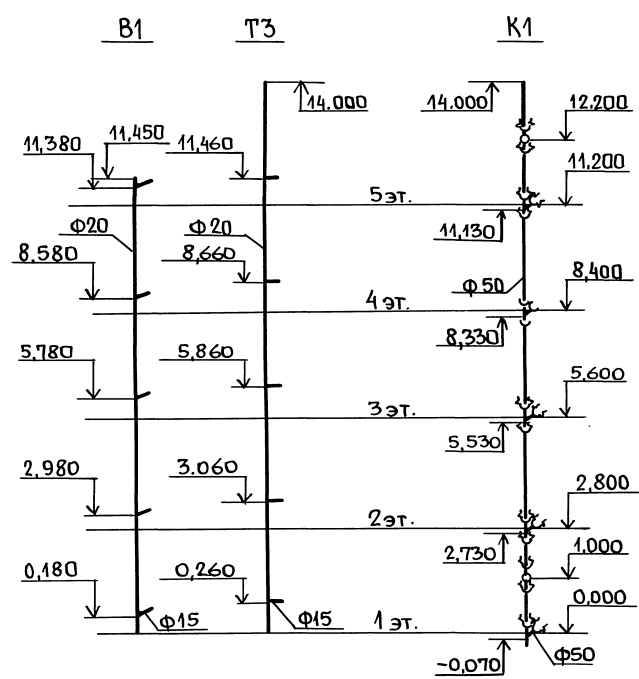


Марка, поз.	Обозначение	Наименование	Кол.	Масса ед. кг	Примечание
		Водопровод			
	ГОСТ 9086-74 *	Вентиль муфтовый латунный исп. 1 φ15	1		
		Трубопровод из легких оцинкованных труб по ГОСТ 3262-75* φ15	245		м
		Горячее водоснабжение			
	ГОСТ 9086-74 *	Вентиль муфтовый латунный исп. 2 φ15	1		
		Трубопровод из легких оцинкованных труб по ГОСТ 3262-75* φ15	208		м
		КАНАЛИЗАЦИЯ			
	ТУ6-19-051-463-83	Отвод 90° ПВХ 50К	1		
		45° ПВХ 50К	1		
	ГОСТ 226897-77	Патрубок ПП-50-ПВХ-Т	1		
		Трубопровод из канализационных пластмассовых (ПВХ) труб по ТУ6-19-051-509-84 φ 50	1,291 / 0,90		м 5)

1. Кухонные узлы КУл-41, КУпр-42 - зеркальное отображение кухонных узлов КУпр-41, КУпр-42.
2. Схему стояков, диаметры и спецификацию см. листы 5.100.9-1.0-3, 2130055, 2130056.
3. Спецификация дана на трубы, соединительные части к ним и арматуру от приборов до врезки (присоединения) к стояку.
4. В числе не указана общая длина труб, в знаменателе - длина труб без фасанных частей.
5. Для кухонных узлов КУл-41, КУл-42 длину канализационных труб φ 50 уменьшить на 150 мм.

И. контр.	Костяк	подп.		5.100.9-1.0-3 2130054	Кухонные узлы КУл-41, КУл-42, КУпр-41, КУпр-42.	Стандарт	Лист	Листов
Нач. отд.	РАКОВЩИК	"						
Л. инж. отд.	ИВАНОВА	"						
Л. инж. пр.	БАЧКАРЕВ	"						
Рук. групп.	Костяк	"						
Ст. инж.	Валкова	"		ЦНИИЭПжилища				
Провер.	БАЧКАРЕВ	"						

Инв. № посл. Изм. № и дата. Взам. инв. №



Марка, поз	Обозначение	Наименование	Кол.	Масса ед., кг	Примечание
		<u>Водопровод</u>			
		Трубопровод из легких оцинкованных труб по ГОСТ 3262-75* Φ20	11,45		м
		Горячее водоснабжение			
		Трубопровод из легких оцинкованных труб по ГОСТ 3262-75* Φ20	14,0		м
		Канализация			
	ТУ6-19-051-463-83	Трайник 45° ПВХ 50x50К	5		
		Ревизия ПВХ 50К	2		
		Трубопровод из канализационных пластмассовых (ПВХ) труб по ТУ6-19-051-509-84 Φ50	15,202 13,541		м

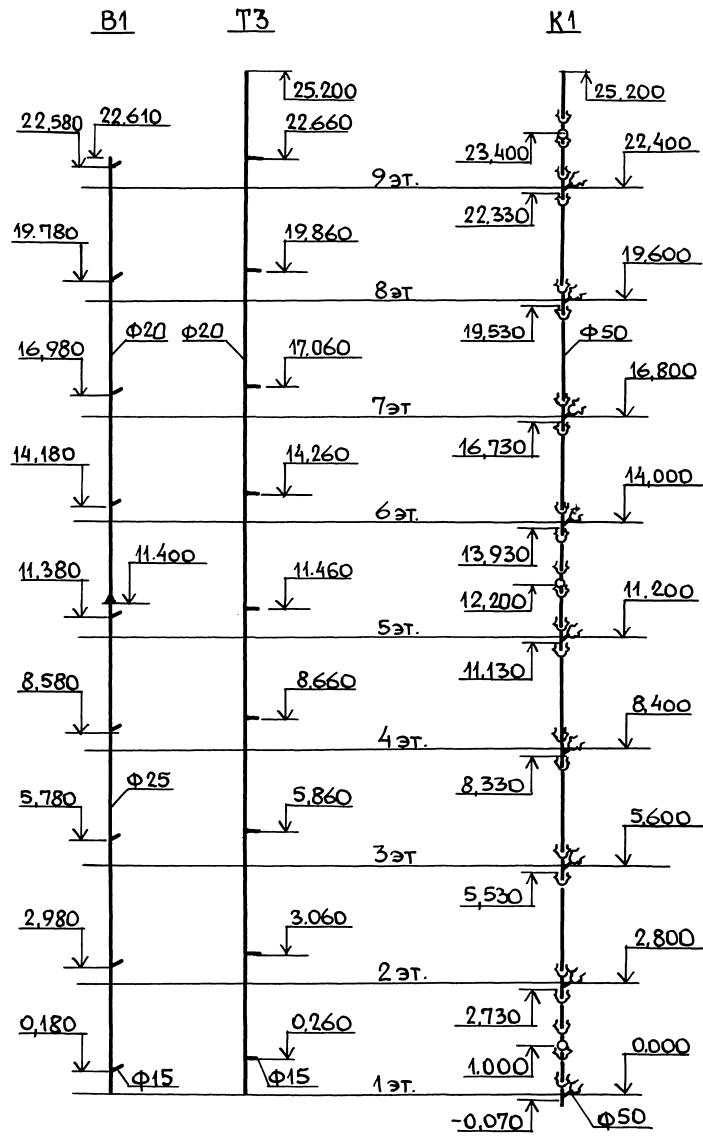
1. В числителе указана общая длина труб, в знаменателе - длина труб без фасонных частей.

Инв. № подл. Подпись и дата Взам. инв. №

Н. контр.	Костюк	подл.		5.100.9-1.0-3 2130055			
Нач. отд.	Раковщик	"					
Гл. инж. отд.	Иванова	"					
Гл. инж. пр.	Бочкарев	"					
Рук. групп.	Костюк	"					
Ст. инж.	Волкова	"					
Провер.	Бочкарев	"					
				Кухонные узлы	Стандия	Лист	Листов
				Купр-41, КУЛ-41.	Р		1
				Схемы стояков	ЦНИИЭПжилища		
				Спецификация.			

Пров. *Май 30.1.92, Кап. Эфронс*

21773-01 73



Марка, поз.	Обозначение	Наименование	Кол.	Масса ед, кг	Примечание
		<u>Водопровод</u>			
		Трубопровод из легких оцинкованных труб по гост 3262-75* Φ20	11,21		м
		Φ25	11,4		м
		Горячее водоснабжение			
		Трубопровод из легких оцинкованных труб по гост 3262-75* Φ25	25,2		м
		<u>КАНАЛИЗАЦИЯ</u>			
	ТУ6-19-051-463-83	Трайник 45° ПВХ 50x50К	9		
		Ревизия ПВХ 50К	3		
		Трубопровод из канализационных пластмассовых (ПВХ) труб по ТУ6-19-051-509-84 Φ50			
			27,298 24,399		м

1. В числителе указана общая длина труб, в знаменателе - длина труб без фасонных частей.

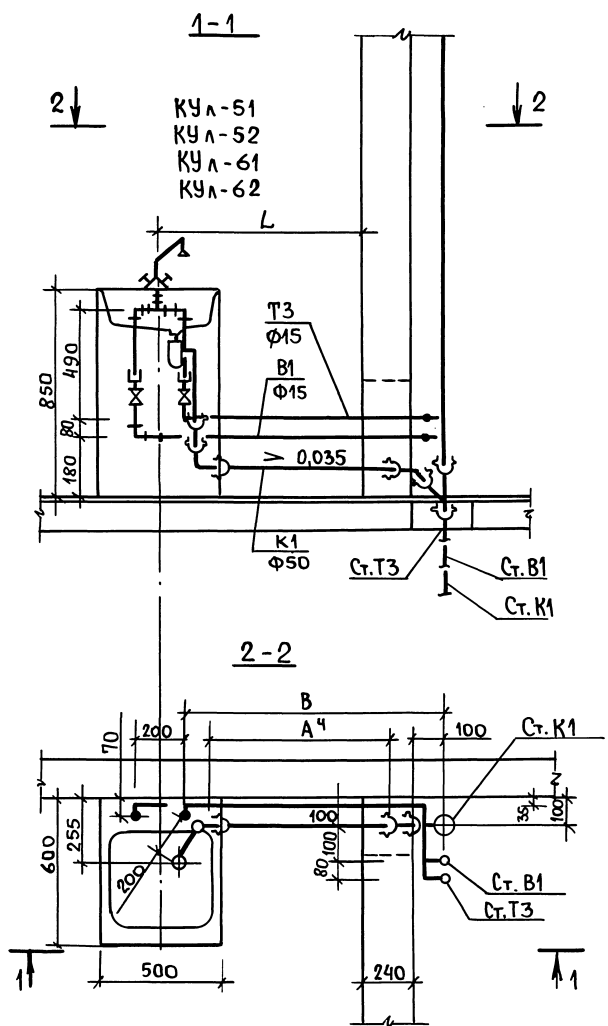
Инв. № подл. Подпись и дата. Взам. инв. №

И. контр.	Костюк	подп.		5.100.9-1.0-3 2130056		
Нач. отд.	Раковщик	"				
Л. инж. отд.	Иванова	"				
Л. инж. пр.	Бочкарев	"				
Рук. груп.	Костюк	"				
Ст. инж.	Волкова	"		Кухонные узлы КУ пр-42, КУ л-42. Схемы стояков. Спецификация		
Провер.	Бочкарев	"				
				Стация	Лист	Листов
				Р		1
				ЦНИИЭП жилища		

Пров. 21.01.92г

Копир. 890м-

21773-01 74



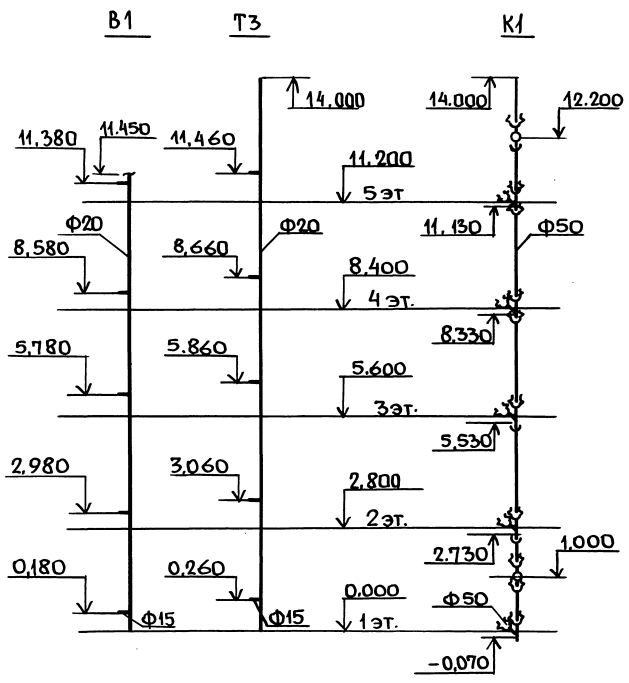
Марка поз.	Обозначение	Наименование	КУЛ-		Масса ед. кг	Примечание
			-51 -52	-61 -62		
		<u>Водопровод</u>				
	ГОСТ 9086-74 *	Вентиль запорный муфтовый латунный 1 ^Е исп. ф15	1	1		
		Трубопровод из легких оцинкован. труб по ГОСТ 3262-75 ф15	1,56	2,21		м
		<u>Горячее водоснабжение</u>				
	ГОСТ 9086-74 *	Вентиль запорный муфтовый латунный 2 ^Е исп. ф15	1	1		
		Трубопровод из легких оцинкован. труб по ГОСТ 3262-75 ф15	1,36	2,01		м
		<u>КАНАЛИЗАЦИЯ</u>				
	ТУ6-19-051-463-83	Отвод 90° ПВХ 50к	1	1		
	ТУ6-19-051-463-83	Отвод 45° ПВХ 50к	1	1		
	ГОСТ 22689.7-77	Патрубок ПП-50-ПВХ-Т	1	1		
		Трубопровод из пластмассовых (ПВХ) канализационных труб по ТУ6-19-051-509-84				
		Ø 50	0,599 0,208	1,249 0,858		м

1. В числителе указана общая длина труб, в знаменателе - длина труб без фасонных частей.
2. Кухонные узлы КУпр-51, КУпр-52, КУпр-61, КУпр-62 - соответственно зеркальное отображение узлов КУл 51, КУл 52, КУл-61, КУл-62.
3. Схему стояков, диаметры и спецификацию см. листы 5.100.9-1.03 223.0058. 5.100.9-1.0-3 223.0059.
4. Для кухонных узлов КУпр-51, КУпр-52, КУпр-61, КУпр-62 длину канализационных труб ф 50 увеличить на 150 мм.

Имя и подл. Подпись и дата Взам. инв. №

МАРКА	L	A ⁴⁾	B
КУл-51, КУл-52	250	208	490
КУл-61, КУл-62	900	859	1140

И. контр.	Костюк	подпись	5.100.9-1.0-3 223.0057			
Нач. отд.	Раковщик	"				
Гл. инж. отд.	Иванова	"	Кухонные узлы КУл-51, КУл-52, КУл-61, КУл-62, КУпр-51, КУпр-52, КУпр-61, КУпр-62.	Стандия	Лист	Листов
Рук. групп.	Бочкарев	"		Р		1
Ст. инж.	Волкова	"		ЦНИИЭП Жилища		
Провер.	Бочкарев	"		Спецификация		



Марка поз.	Обозначение	Наименование	Кол.	Масса ед, кг	Примечание
		<u>Водопровод</u>			
		Трубопровод из легких оцинкованных труб по			
		ГОСТ 3 262-75* Φ20	14,5		м
		<u>Горячее водоснабжение</u>			
		Трубопровода из легких оцинкованных труб по			
		ГОСТ 3262-75* Φ 20	14,0		м
		<u>Канализация</u>			
	ТУ6-19-051-463-83	Тройник 45° ПВХ50х50К	5		
		Ревизия ПВХ 50К	2		
		Трубопровод из канализационных пластмассовых (ПВХ) труб по			
		ТУ6-19-051-509-84Ф 50	15,202 13,541		м

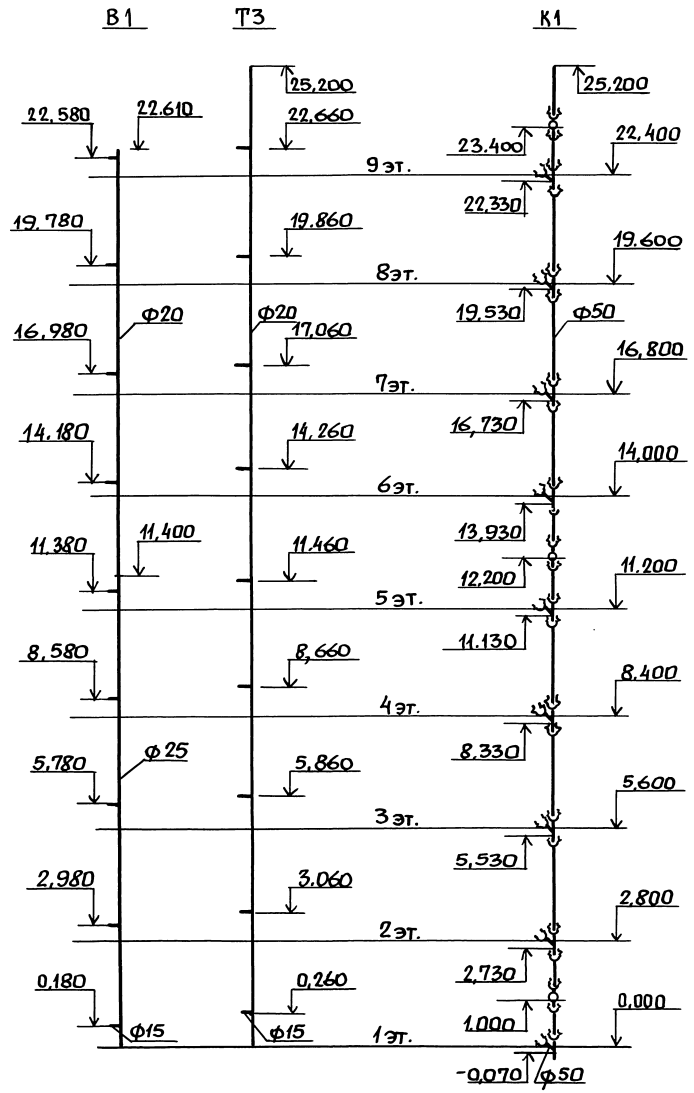
1. В числителе указана общая длина труб, в знаменателе — длина труб без фасонных частей.

Инв. № подл. Подпись и дата. Взам. инв. №

И. контр.	Костюк	подп.		5.100.9-1.0-3 2230058		
Нач. отд.	Раковщик	"		Кухонные узлы Кул-51, Кул-61, Купр-51, Купр-61, Схемы стояков Спецификация		
Лин. отд.	Иванова	"				
Лин. пр.	Бочкарев	"				
Рук. груп.	Костюк	"				
Ст. инж.	Волкова	"				
Провер.	Бочкарев	"		Стация	Лист	Листов
				Р		1
				ЦНИИЭП жилища		

Пров. *Илл* 30.1.92г Кол. *Еромс*

21773-01 76



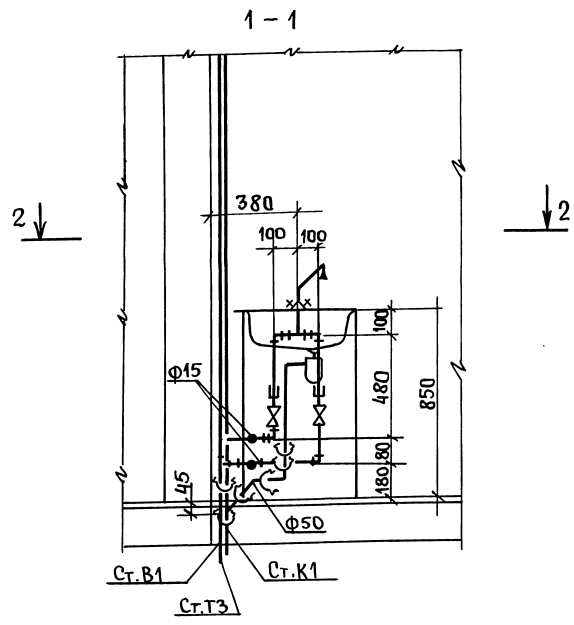
Марка, поз.	Обозначение	Наименование	Кол.	Масса ед, кг	Примечание
		<u>Водопровод</u>			
		Трубопровод из легких оцинкованных труб по ГОСТ 3262-75* φ 20	11,21		м
		φ 25	11,4		м
		<u>Горячее водоснабжение</u>			
		Трубопровод из легких оцинкованных труб по ГОСТ 3262-75* φ 25	25,2		м
		<u>КАНАЛИЗАЦИЯ</u>			
	ТУ6-19-051-463-83	Тройник 45° ПВХ 50x50К	9		
		Ревизия ПВХ 50К	3		
		Трубопровод из канализационных пластмассовых (ПВХ) труб по ТУ6-19-051-509-84 φ 50	27,298 24,309		м

1. В числителе указана общая длина труб, в знаменателе - длина труб без фасонных частей.

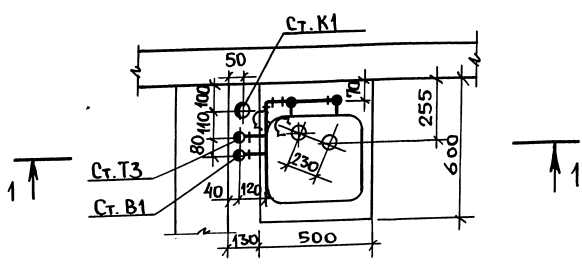
Шифр подкл. Подпись и дата Взаим. шифр

5.100.9-1.0-3 2230059			Стация	Лист	Листов
И.контр.	Костюк	подпись	Р		1
Нач.отд.	Раковщик	"			
Л.инж.отд.	Иванова	"			
Л.инж.пр.	Бочкарев	"			
Рук.гр.уп.	Костюк	"			
Ст.инж.	Влакова	"			
Провер.	Бочкарев	"			

КУ пр -71, КУ пр-72



2 - 2



Марка, поз.	Обозначение	Наименование	Кол.	Масса ед, кг	Примечание
		<u>Водопровод</u>			
	ГОСТ 9086-74*	Вентиль муфтовый латунный исп. 1 Ø15	1		
		Трубопровод из легких оцинкованных труб по ГОСТ 3262-75* Ø15	1,32		м
		<u>Горячее водоснабжение</u>			
	ГОСТ 9086-74*	Вентиль муфтовый латунный исп. 2 Ø15	1		
		Трубопровод из легких оцинкованных труб по ГОСТ 3262-75* Ø15	0,96		м
		<u>Канализация</u>			
	ТУ6-19-051-463-83	Отвод 90° ПВХ 50 К	1		
		45° ПВХ 50 К	1		
	ГОСТ 22689.7-77	Патрубок ПП-50-ПВХ-Т	1		
		Трубопровод из пластмассовых (ПВХ) канализационных труб по ТУ6-19-051-509-84 Ø50	0,391		м

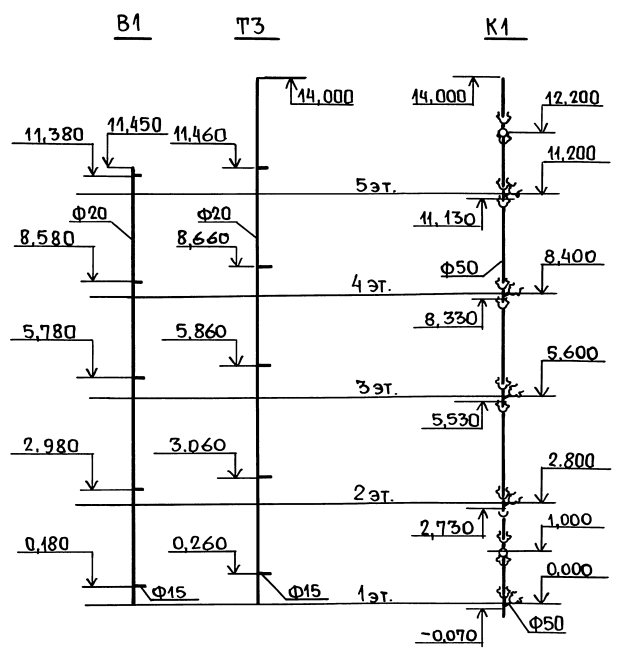
1. В числителе указана общая длина труб, в знаменателе - длина труб без фасонных частей.
2. Кухонные узлы КУл-71, КУл-72 - зеркальное отображение узлов КУпр-71, КУпр-72.
3. Спецификация дана на трубы, соединительные части к ним и арматуры от приборов до врезки (присоединения) к стояку.
4. Схему стояков, диаметры и спецификацию см. листы 5.100.9-1.0-3 233 0061; 5.100.9-1.0-3 233 0062.

Имя, И.П. Подпись и дата ВЗАМ. ИНВЕН°

И.контр.	Костюк	подп.		5.100.9-1.0-3 233 0060			
И.д.отд.	Раковщик	"					
И.и.н.отд.	Иванова	"					
И.и.н.пр.	Бочкарев	"					
Рук.груп.	Костюк	"					
Ст.и.н.ж.	Волкова	"					
Провер.	Бочкарев	"					
				Кухонные узлы	Стадия	Лист	Листов
				КУпр-71, КУпр-72, КУл-71, КУл-72	Р		1
				Спецификация	ЦНИИЭП жилища		

Пров. *Илл* 3.2.92г Кон. *Ермокс*

21773-01 78



Марка, поз.	Обозначение	Наименование	Кол.	Масса ед, кг	Примечание
		<u>Водопровод</u>			
		Трубопровод из легких оцинкованных труб по ГОСТ 3262-75* φ20	11,45		м
		<u>Горячее водоснабжение</u>			
		Трубопровод из легких оцинкованных труб по ГОСТ 3262-75* φ20	14,0		м
		<u>Канализация</u>			
	ТУ6-19-051-463-83	Тройник 45° ПВХ50х50 К	5		
		Ревизия ПВХ 50 К	2		
		Трубопровод из канализационных пластиковых (ПВХ) труб по ТУ6-19-051-509-84 φ50	15,202 / 13,541		м

1. В числителе указана общая длина труб, в знаменателе - длина труб без фасонных частей.

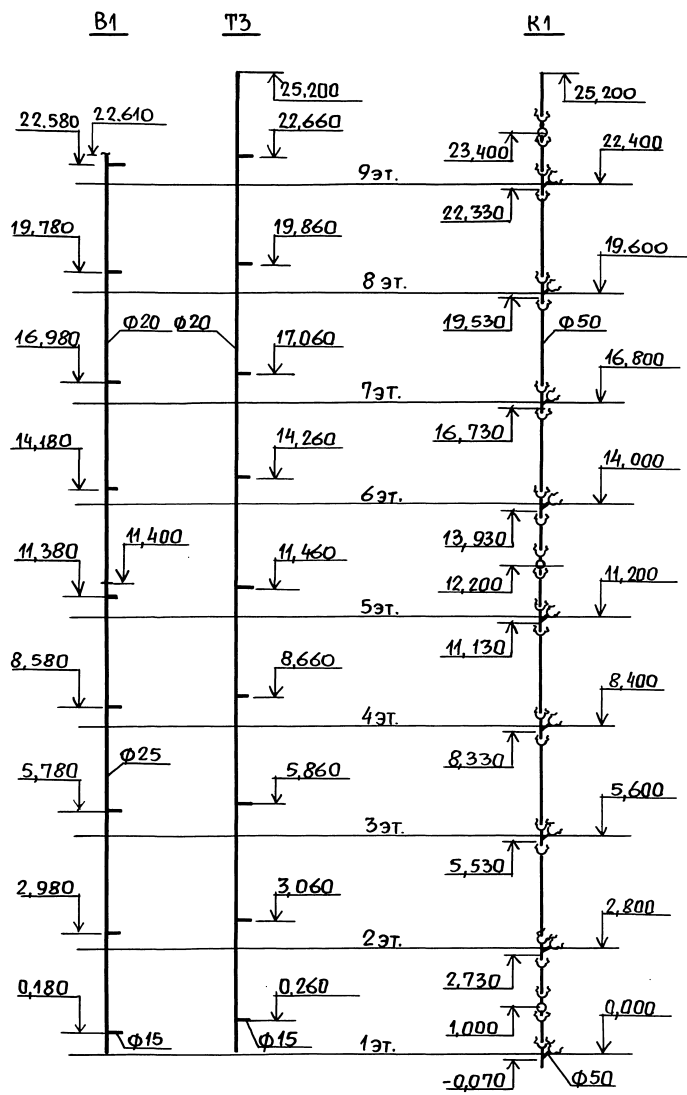
Ш.В. № подл. Подпись и дата. Взам. инв. №

И.контр.	Костюк	подп.	5.100.9-1,0-3 2330061		
Нач.отд.	Раковщик	"			
Л.инж.отд.	Иванова	"			
Л.инж.пр.	Бочкарев	"			
Рук.груп.	Костюк	"			
Ст.инж.	Волкова	"			
Провер.	Бочкарев	"			

Кухонные узлы
КУпр-71, КУл-71.
Схемы стояков
Спецификация.

Стандия	Лист	Листов
Р		1

ЦНИИЭПжилища



Марка, поз.	Обозначение	Наименование	Кол.	Масса ед, кг	Примечание
		<u>Водопровод</u>			
		Трубопровод из легких оцинкованных труб по ГОСТ 3262-75* φ20	11,21		м
		φ25	11,4		м
		<u>Горячее водоснабжение</u>			
		Трубопровод из легких оцинкованных труб по ГОСТ 3262-75* φ25	25,2		м
		<u>Канализация</u>			
	ТУ6-19-051-463-83	Тройники к 45° ПВХ 50x50К	9		
		Ревизия ПВХ 50К	3		
		Трубопровод из канализационных пластмассовых (ПВХ) труб по ТУ6-19-051-509-84 φ50	27,298 24,398		м

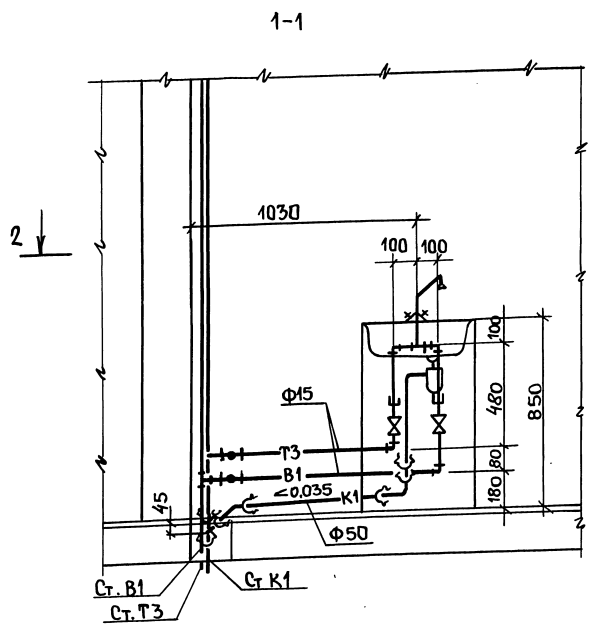
1. В числителе указана общая длина труб, в знаменателе - длина труб без фасонных частей.

Инв. и подл. Подпись и дата Взам. инв. №

И. контр.	Костюк	подп.	5.100.9-1.0-3 2330062			
Нач. отд.	Раковщик	"				
Главн. отд.	Иванова	"				
Главн. пр.	Бочкарев	"				
Рук. груп.	Костюк	"				
Ст. инж.	Волкова	"				
Провед.	Бочкарев	"				
			Кухонные узлы КУ пр-72, КУЛ-72.	Стадия	Лист	Листов
			Схемы стояков	Р		1
			Спецификация	ЦНИИЭП жилища		

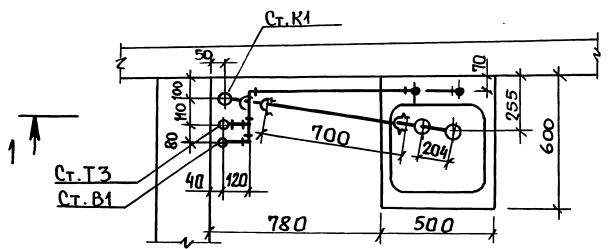
Пров. *Иван* 31.1.92, Коп. *Ворож*

КУ пр-81, КУ пр-82



2 ↓

2-2



1 ↑

МАРКА, ПОЗ.	ОБОЗНАЧЕНИЕ	НАИМЕНОВАНИЕ	КОЛ.	МАССА, КГ	ПРИМЕЧАНИЕ
		<u>Водопрвод</u>			
	ГОСТ 9086-74 *	Вентиль муфтовый латунный исп. 1 Ф15	1		
		Трубопровод из легких оцинкованных труб по ГОСТ 3262-75* Ф15	1,97		М
		<u>Горячее водоснабжение</u>			
	ГОСТ 9086-74 *	Вентиль муфтовый латунный исп. 2 Ф15	1		
		Трубопровод из легких оцинкованных труб по ГОСТ 3262-75 * Ф15	1,61		М
		<u>КАНАЛИЗАЦИЯ</u>			
	ТУ6-19-051-463-83	Отвод 90° ПВХ 50К	1		
		45° ПВХ 50К	1		
	ГОСТ 22689.7-77	Патрубок ПП-50-ПВХ-Т	1		
		Трубопровод из пластмассовых (ПВХ) канализационных труб по ТУ6-19-051-509-84 Ф50	1,097 / 0,70		М

- В числителе указана общая длина труб, в знаменателе - длина труб без фасонных частей.
- Кухонные узлы КУл-81, КУл-82 - зеркальное отображение узлов КУпр-81, КУпр-82.
- Спецификация дана на трубы, соединительные части к ним и арматуру от приборов до врезки (присоединения) к стояку.
- Схему стояков, диаметры и спецификацию см. листы 5.100.9-1.0-3 2430064; 2430065.
- Для кухонных узлов КУл-81, КУл-82 длину канализационных труб Ф50 уменьшить на 150мм.

Инв. и подл. Подпись и дата Фам. инв. №

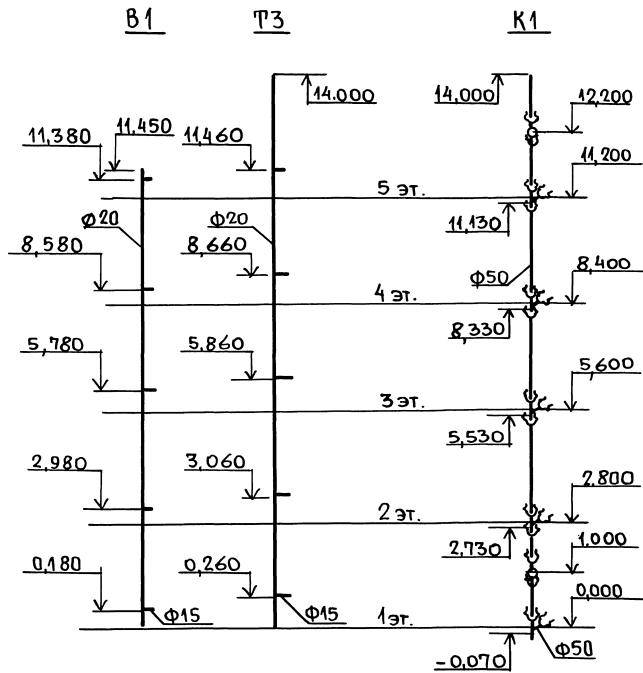
Н. контр.	Костюк	подп.	5.100.9-1.0-3 243 0063		
Нач. отд.	Раковщик	"			
Гл. инж. от.	Иванова	"			
Гл. инж. пр.	Бочкарев	"	Кухонные узлы КУпр-81, КУпр-82, КУл-81, КУл-82.		
Рук. гр.	Костюк	"	Спецификация		
Ст. инж.	Волкова	"	Станция	Лист	Листов
Провер.	Бочкарев	"	Р		1

Пров. Малиц 28.1.92г

Кап. Вромы-

21773-01 81

ЦНИИЭПжилища



Марка, поз.	Обозначение	Наименование	Кол.	Масса ед, кг	Приме- чание
		<u>Водопровод</u>			
		Трубопровод из легких оцинкованных труб по ГОСТ 3262-75* Φ 20	11,45		м
		<u>Горячее водоснабжение</u>			
		Трубопровод из легких оцинкованных труб по ГОСТ 3262-75* Φ 20	14,0		м
		<u>Канализация</u>			
	ТУ6-19-051-463-83	Тройник 45° ПВХ 50x50К	5		
		Ревизия ПВХ 50К	2		
		Трубопровод из канализационных пластмассовых (ПВХ) труб по ТУ6-19-051-509-84 Φ 50	15,202 13,541		м

1. В числителе указана общая длина труб, в знаменателе — длина труб без фасонных частей.

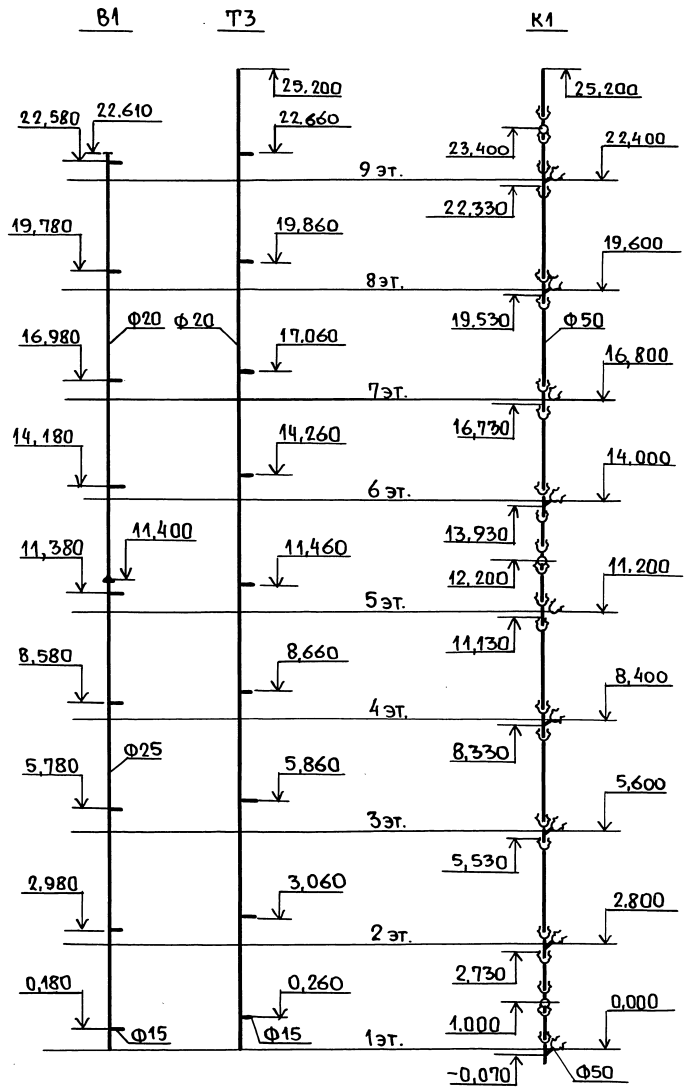
Н. контр.	Костюк	подпись		5.100.9-1.0-3 243.0064		
Нач. отд.	Раковщук	"				
Гл. инж. отд.	Иванова	"				
Гл. инж. пр.	Бочкарев	"				
Рук. групп.	Костюк	"				
Ст. инж.	Волкова	"				
Провер.	Бочкарев	"				
				Кухонные узлы Купр-81, КУЛ-81.		Стация
				Схемы стояков. Спецификация		Лист
						Листов
						1
				ЦНИИЭП жилища		

Пров.

маш 31.1.92г

Коп. Ефремов

21773-01 82



Марка, поз.	Обозначение	Наименование	Кол.	Масса ед, кг	Примечание
		<u>Водопровод</u>			
		Трубопровод из легких оцинкованных труб по ГОСТ 3262-75* φ 20	11,21		м
		φ 25	11,4		
		<u>Горячее водоснабжение</u>			
		Трубопровод из легких оцинкованных труб по ГОСТ 3262-75* φ 25	25,2		м
		<u>Канализация</u>			
	ТУ 6-19-051-463-83	Тройник 45° ПВХ 50x50 К	9		
		Ревизия ПВХ 50К	3		
		Трубопровод из канализационных пластмассовых (ПВХ) труб по ТУ 6-19-051-509-84 φ 50	27,298 24,399		м

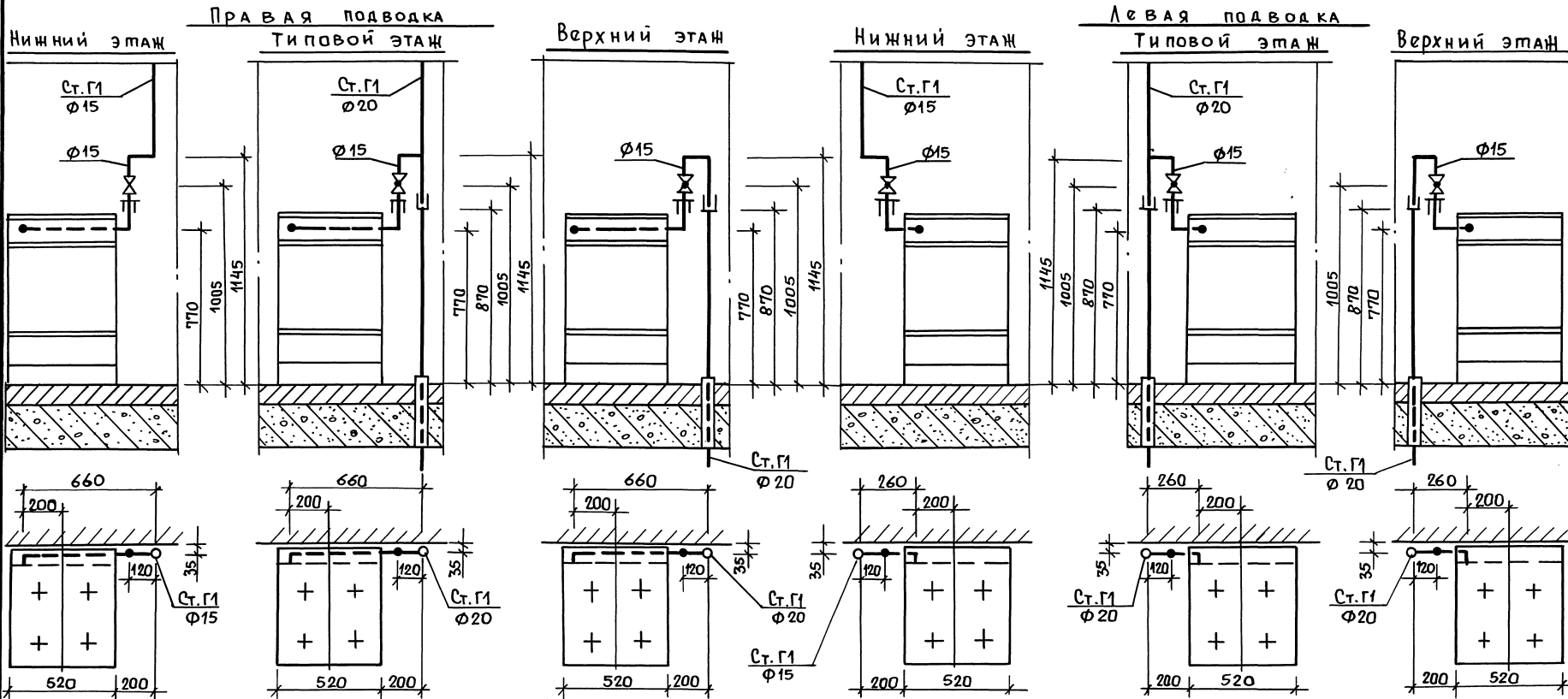
1. В числителе указана общая длина труб, в знаменателе — длина труб без фасонных частей.

Подпись и дата. Взам. инв. №
 Инв. № подл.

Н. контр.	Костюк	ПВАП.	5.100.9-1.0-3 243 0065		
Нач. отд.	Раковщик	"			
Л. инж. отд.	Иванова	"			
Л. инж. пр.	Бочкарев	"			
Рук. груп.	Костюк	"			
Ст. инж.	Волкова	"			
Провер.	Бочкарев	"			

Кухонные узлы			Стация	Лист	Листов
КУ пр- 82, КУ л- 82.			Р		1
Схемы стояков.			ЦНИИЭП жилища		
Спецификация					

Пров. *Тяж* 28.1.92г Коп. *Ермоку*



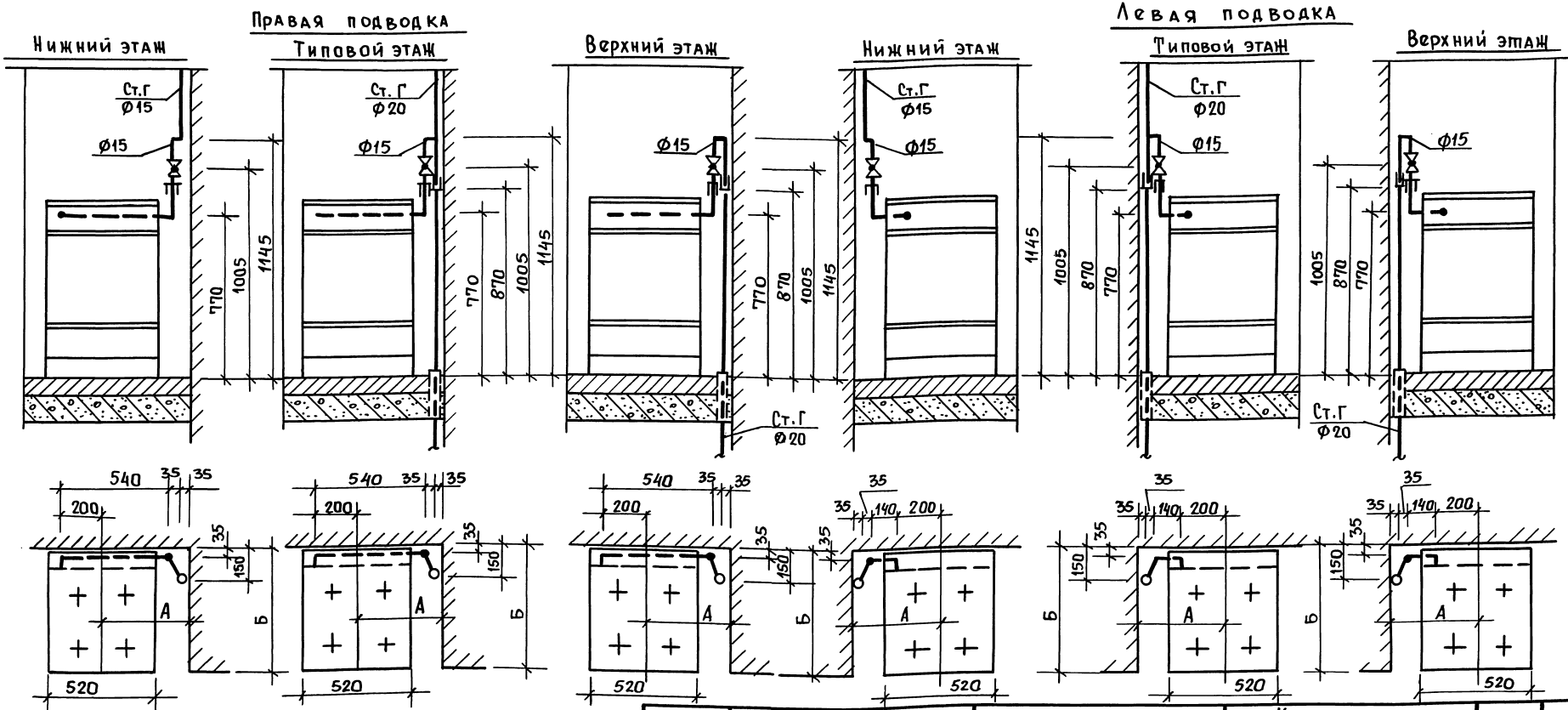
Поз. обозначение	Обозначение	Наименование	Количество						Масса ед. кг	Примечание
			Правая подводка			Левая подводка				
			Нижн. этаж	Типов. этаж	Верхн. этаж	Нижн. этаж	Типов. этаж	Верхн. этаж		
	гост 3262-75*	Труба 15, м	3,66	1,135	1,41	3,26	0,735	1,01		
	гост 3262-75*	Труба 20, м	—	2,8	—	—	2,8	—		
	гост 19612-74*	Кран пробковый проходной								Исполнение 2
		Натяжной латунный 15	1	1	1	1	1	1		

Примечание

Установка двухконфорочных плит производится аналогично данному чертежу.

Н. контр.	Костюк	подпись	5.100.9-1.0-3	253 0066	
Нач. отд.	Раковщук	"			
Гл. инж. отд.	Иванова	"			
Лин. пр.	Бочкарев	"			
Рук. груп.	Костюк	"			
Ст. инж.	Волкова	"			
Провер.	Бочкарев	"	Установочный чертёж газовой плиты. Спецификация. Вариант I		
			Стация	Лист	Листов
			Р		1
			ЦНИИЭПжилища		

Имя подл. Подпись и дата. Взам. инв. №



Марка поз	Обозначение	Наименование	Количество						Масса ед.кг.	Примечание
			Правая подводка нижн. этаж	Правая подводка типосл. этаж	Правая подводка верх. этаж	Левая подводка нижн. этаж	Левая подводка типосл. этаж	Левая подводка верх. этаж		
		<u>Газоснабжение</u>								
	ГОСТ 19612-74*	Кран пробковый проходной на- тяжной латунный 2 ^е исп. Ø15	1	1	1	1	1	1		
		Трубопровод из легких черных труб по ГОСТ 3262-75*								
		Ø 15, м	3,66	1,135	1,44	3,26	0,735	1,01		

- Примечания
1. Установка двухконфорочных плит производится аналогична данному чертежу.
 2. A=410 при B ≥ 600.
 3. A=560 при B < 600
 4. Количество труб Ø15 дано при A=410

И. контр.	Костюк	подп.	5.100.9-1.0-3 263 0067		
Нач. отд.	Ракобшик	"			
Гл. инж. отд.	Иванова	"			
Гл. инж. пр.	Бочкарев	"			
Рук. групп.	Костюк	"			
Ст. инж.	Волкова	"	Установочный чертёж газовой плиты Спецификация. Вариант II		
Провер.	Бочкарев	"			
			Стадия	Лист	Листов
			Р		1
			ЦНИИ ЭП жилища		

Цив. и подл. Подпись и дата. Взам. инв. №

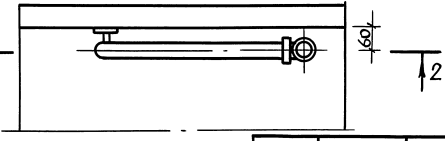
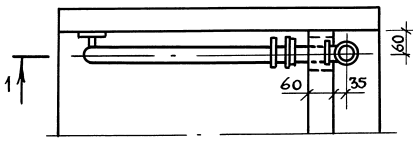
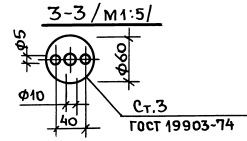
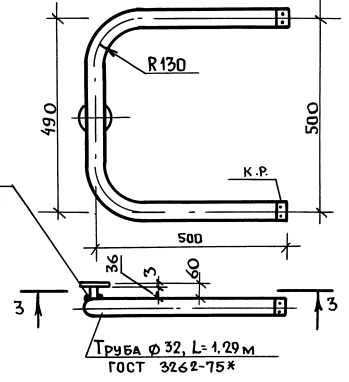
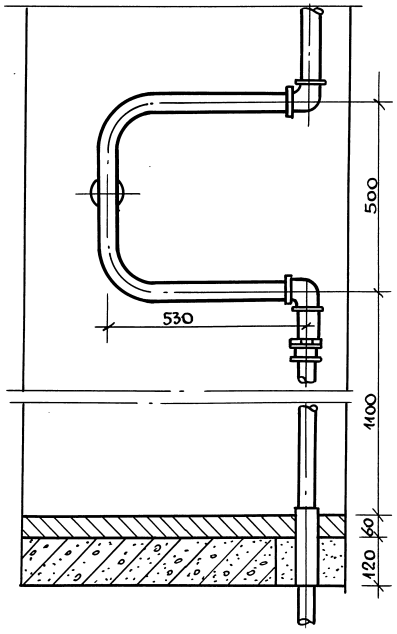
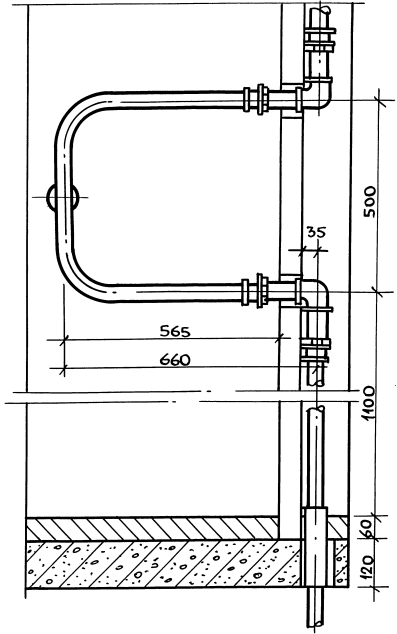
Пров. *Жалл 31.1.82г. Кан. Ерков*

Установка полотенцесушителя

Полотенцесушитель

1-1

2-2



Шифр № подл. Подпись и дата Взам. инв. №

Н. контр.	Костюк	подпись
Нач. отд.	Раковщик	"
Л. инж. од.	Иванова	"
Л. инж. пр.	Бочкарев	"
Рук. груп.	Костюк	"
Ст. инж.	Волкова	"
Провер.	Бочкарев	"

5.100.9-1.0-3 273.0068

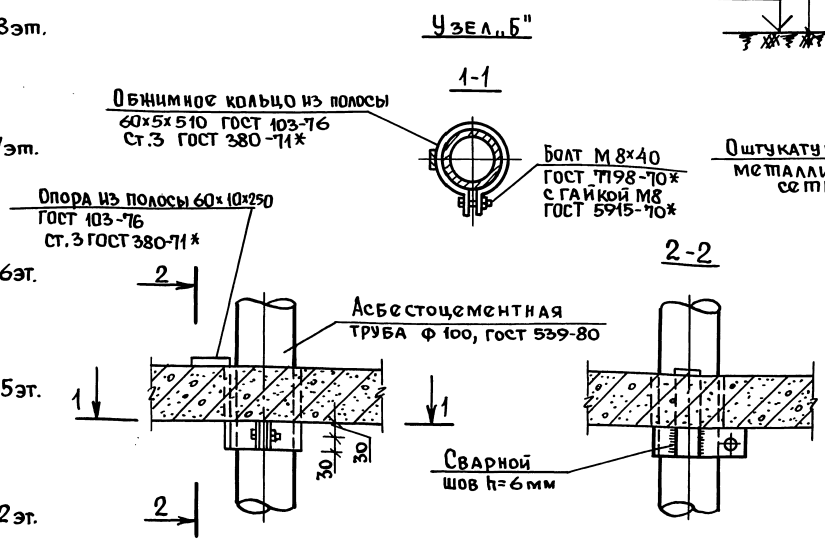
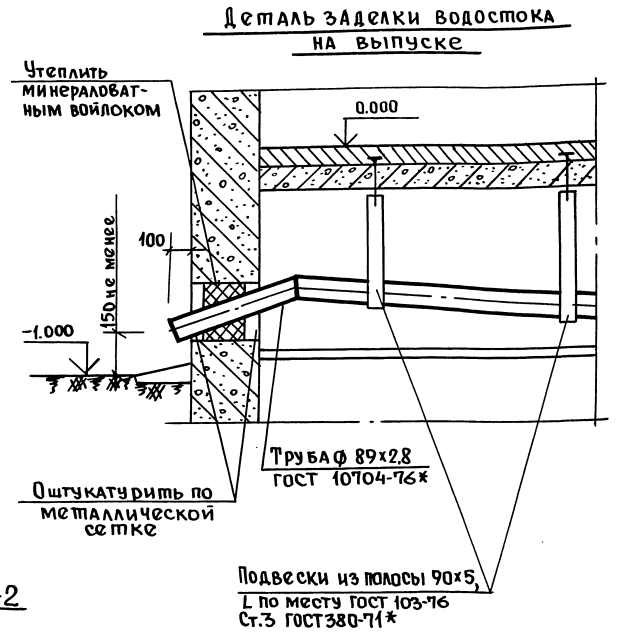
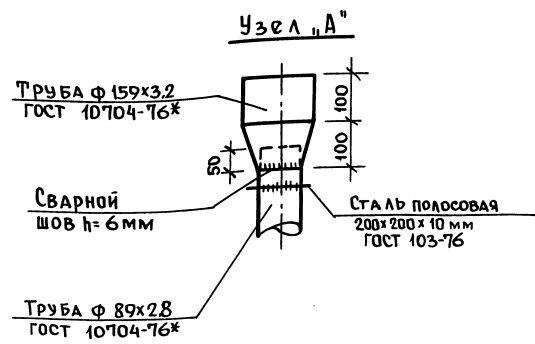
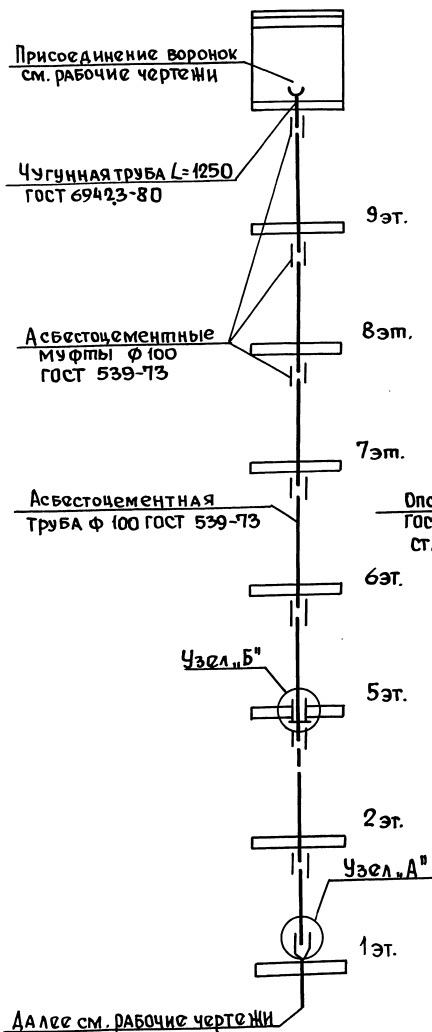
Установка
полотенцесушителя

Стадия	Лист	Листов
Р		1
ЦНИИЭП Жилища		

Пров. Нам 30.1.92г Кап. Врокус-

21773-01 86

СХЕМА СТОЯК ВОДОСТОКА

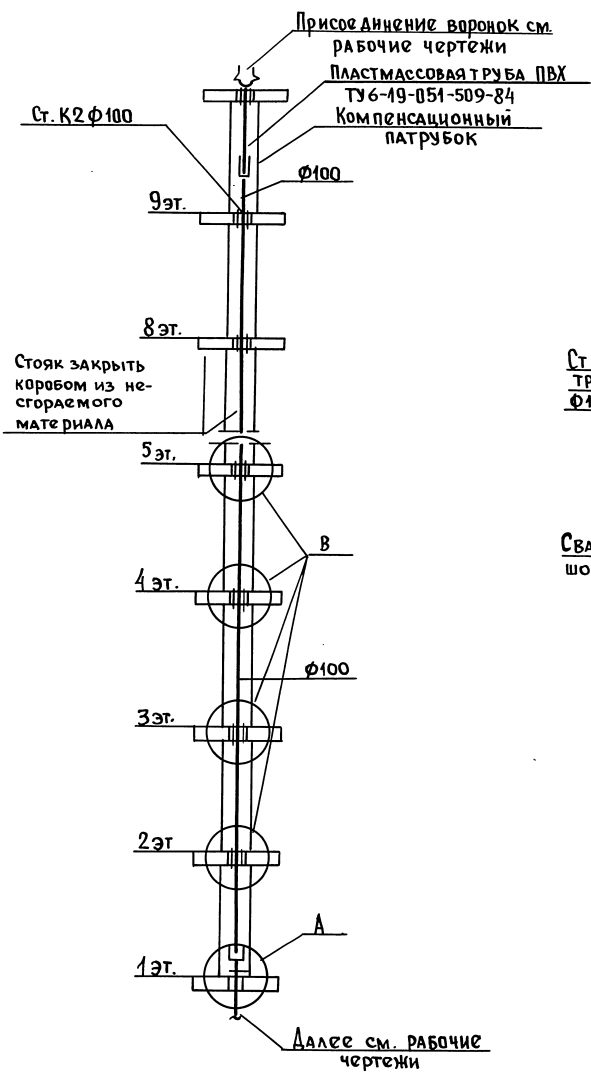


Инв. № подл. Подпись и дата. Взам. инв. №

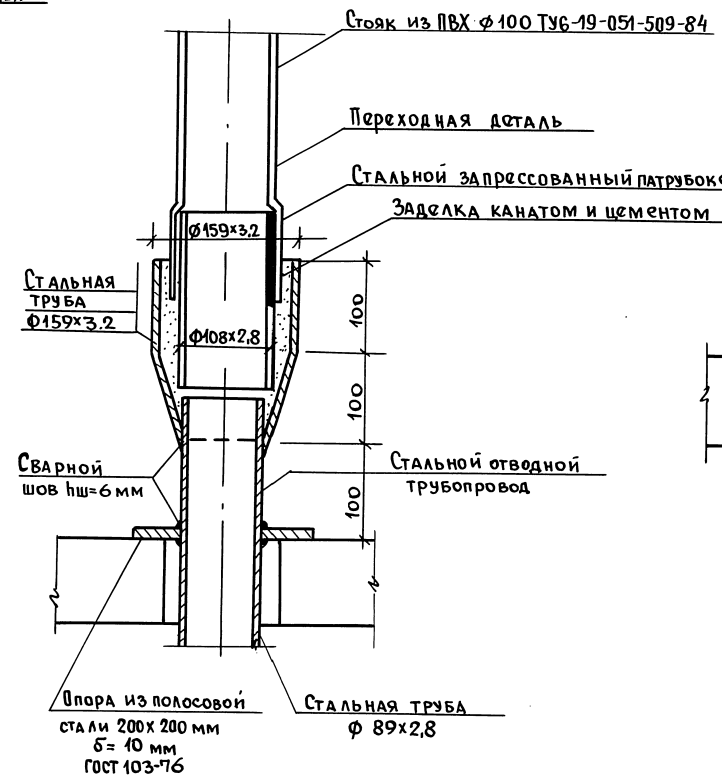
И. контр.	Бочкарев	подпись	
Нач. отд.	Раковщик	"	
Гл. инж. ота	Иванова	"	
Гл. инж. пр.	Бочкарев	"	
Рук. групп.	Костюк	"	
Ст. инж.	Волкова	"	
Провер.	Костюк	"	

5.100.9-1.0-3 2830069			
Водосток из асбестоцементных труб. Заделка водостока на выпуске.	Стация	Лист	Листов
	Р		1
ЦНИИЭП жилища			

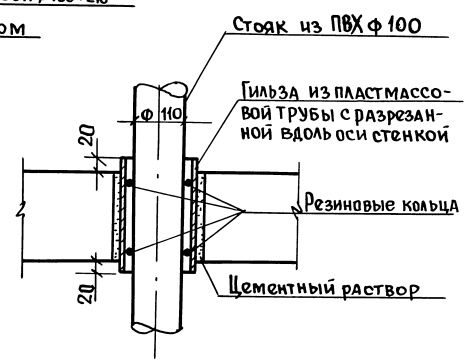
Пров. Мал. Зо. 1.92-Кон.89001



Узел "А"



Узел "В"



Инв. № подл. Подпись и дата. Взам. инв. №

И.контр.	Костюк	подпись	
И.нач.отд.	Раковщик	"	
Л.инж.отд.	Иванова	"	
Л.инж.пр.	Бочкарев	"	
Рук.груп.	Костюк	"	
Ст.инж.	Волкова	"	
Провер.	Бочкарев	"	

5.100.9-1.0-3 2930070

Разрез по водосточному стойку из пластмассовых труб. Узлы.

Стация	Лист	Листов
Р		1

ЦНИИЭПжилища