

ТИПОВЫЕ КОНСТРУКЦИИ, ИЗДЕЛИЯ И УЗЛЫ ЗДАНИЙ И СООРУЖЕНИЙ

СЕРИЯ 5.407-89

УСТАНОВКА КОНСТРУКЦИЙ ДЛЯ ПРОКЛАДКИ
ШИНОПРОВОДОВ

ВЫПУСК 1
ЧЕРТЕЖИ МОНТАЖНЫЕ

22803-01
ЦЕНА 2-66

ЦЕНТРАЛЬНЫЙ ИНСТИТУТ ТИПОВОГО ПРОЕКТИРОВАНИЯ
ГОССТРОЯ СССР

Москва А-445 Смольная ул. 22

Сдано в печать III 1988 года

Заказ № 4590 Тираж 2810 экз

ТИПОВЫЕ КОНСТРУКЦИИ, ИЗДЕЛИЯ И УЗЛЫ ЗДАНИЙ И СООРУЖЕНИЙ

СЕРИЯ 5.407-89

УСТАНОВКА КОНСТРУКЦИЙ ДЛЯ ПРОКЛАДКИ
ШИНОПРОВОДОВ




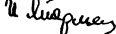
ВЫПУСК 1

ЧЕРТЕЖИ МОНТАЖНЫЕ

РАЗРАБОТАНЫ
ВНИПИ ТЯЖПРОМЭЛЕКТРОПРОЕКТ
ИМЕНИ Ф.Б. ЯКУБОВСКОГО
ГЛАВЭЛЕКТРОМОНТАЖ
МИНМОНТАЖСПЕЦСТРОЯ СССР

УТВЕРЖДЕННЫ
ВВЕДЕННЫ В ДЕЙСТВИЕ
МИНМОНТАЖСПЕЦСТРОЕМ СССР
ПРОТОКОЛ ОТ 20.11.87г.

ДИРЕКТОР ИНСТИТУТА
ГЛАВНЫЙ ИНЖЕНЕР ИНСТИТУТА
НАЧАЛЬНИК ТЕХНИЧЕСКОГО ОТДЕЛА
НАЧАЛЬНИК ОТДЕЛА ТИПОВОГО ПРОЕКТИРОВАНИЯ

Ю.Г. БАРЫБИН
М.Г. ЗИМЕНКОВ
Л.Б. ГОДГЕЛЬФ
И.И. ЛИГЕРМАН

СОДЕРЖАНИЕ

Обозначение	Наименование	Стр.
	Титульный лист	
	Содержание	2...4
5.407-89.1.ПЗ	Пояснительная записка	5
5.407-89.1.10ТБ	Таблица выбора монтажных чертежей	6...8
5.407-89.1.ВА	Ведомость изделий и материалов для изготовления электроинструментальных конструкций и деталей в МЭЗ	9...20
5.407-89.1.20МЧ	Установка кронштейна на стене для прокладки магистральных шинопроводов. Монтажный чертеж	21
5.407-89.1.30МЧ	Установка кронштейна на стене для прокладки распределительных шинопроводов ШРА73УЗ, ШРПУЗ. Монтажный чертеж	22
5.407-89.1.40МЧ	Установка кронштейна на стене для прокладки распределительных шинопроводов ШРА73УЗ, ШРПУЗ. Монтажный чертеж	22
5.407-89.1.50МЧ	Установка кронштейна на стене для прокладки распределительных шинопроводов ШРА73УЗ, ШРПУЗ. Монтажный чертеж	23
5.407-89.1.60МЧ	Установка кронштейна на стене для прокладки осветительных и распределительного шинопроводов. Монтажный чертеж	24
5.407-89.1.70МЧ	Установка кронштейна на стене для прокладки осветитель-	25

Обозначение	Наименование	Стр.
	ных и распределительного шинопроводов. Монтажный чертеж	
5.407-89.1.80МЧ	Установка стойки на полу для прокладки магистральных шинопроводов. Монтажный чертеж	26
5.407-89.1.90МЧ	Установка стойки на полу для прокладки распределительных шинопроводов. Монтажный чертеж	27
5.407-89.1.100МЧ	Установка кронштейна на металлической колонне для магистральных и распределительных шинопроводов. Монтажный чертеж	28
5.407-89.1.110МЧ	Установка обхвата на железобетонной колонне для прокладки магистрального шинопровода ШМА4УЗ. Монтажный чертеж	29
5.407-89.1.120МЧ	Установка обхвата на железобетонной колонне для прокладки магистрального шинопровода ШМА68-НУЗ. Монтажный чертеж	30
5.407-89.1.130МЧ	Установка обхвата на колонне для прокладки распределительных шинопроводов ШРА73УЗ, ШРПУЗ. Монтажный чертеж	31

Обозначение	Наименование	Стр.
5.407-89 .1.140МЧ	Установка обхвата на железобетонной колонне для прокладки двух распределительных шинопроводов ШРА73УЗ, ШРПУЗ. Монтажный чертёж	32
5.407-89 .1.150МЧ	Установка обхвата на железобетонной колонне для прокладки двух распределительных шинопроводов ШРА73УЗ, ШРПУЗ. Монтажный чертёж	33
5.407-89 .1.160МЧ	Установка обхвата на железобетонной колонне для прокладки распределительного шинопровода ШРМ75УЗ. Монтажный чертёж	34
5.407-89 .1.170МЧ	Установка обхвата на железобетонной колонне для прокладки двух распределительных шинопроводов ШРМ75УЗ. Монтажный чертёж	35
5.407-89 .1.180МЧ	Установка обхвата на железобетонной колонне для прокладки осветительного шинопровода ШОС 67УЗ. Монтажный чертёж	36
5.407-89 .1.190МЧ	Установка подвеса под монолитным перекрытием для прокладки магистральных шинопроводов. Монтажный чертёж	37
5.407-89 .1.200МЧ	Установка подвеса под монолитным перекрытием для прокладки распределительных шинопроводов ШРА73УЗ, ШРПУЗ. Монтажный чертёж	38
5.407-89 .1.210МЧ	Установка подвеса под монолитным перекрытием для прокладки распределительного шинопровода ШРМ75УЗ.	39

Обозначение	Наименование	Стр.
5.407-89.1.220МЧ	Монтажный чертёж Установка подвеса под монолитным перекрытием для прокладки осветительного шинопровода ШОС 67УЗ. Монтажный чертёж	40
5.407-89 .1.230МЧ	Установка подвеса под монолитным перекрытием для прокладки осветительного шинопровода ШОС 80УЗ. Монтажный чертёж	41
5.407-89.1.240МЧ	Установка патолочного закрепа для прокладки осветительного шинопровода ШОС 80УЗ. Монтажный чертёж	42
5.407-89.1.250МЧ	Установка подвеса под перекрытием из пустотных плит для прокладки распределительных, магистральных шинопроводов. Монтажный чертёж	43
5.407-89.1.260МЧ	Установка подвеса под перекрытием из пустотных плит для прокладки распределительного шинопровода ШРМ75УЗ. Монтажный чертёж	44
5.407-89 .1.270МЧ	Установка подвеса под перекрытием из пустотных плит для прокладки осветительного шинопровода ШОС 67УЗ. Монтажный чертёж	45
5.407-89.1.280МЧ	Установка подвеса под перекрытием из пустотных плит для осветительного шинопровода ШОС 80УЗ. Монтажный чертёж	46
5.407-89 .1.290МЧ	Установка подвеса под перекрытием из сборных плит для прокладки магистральных шинопроводов. Монтажный чертёж	47
5.407-89.1.300МЧ	Установка подвеса под перекрытием из сборных плит для	48

Обозначение	Наименование	Стр.
	прокладки распределительных шинопроводов ШРАТЗУЗ, ШРПУЗ. Монтажный чертеж	
5.407-89.1.310МЧ	Установка подбеса под перекрытием из сборных плит для прокладки распределительного шинопровода ШРМТЗУЗ. Монтажный чертеж	49
5.407-89.1.320МЧ	Установка подбеса под перекрытием из сборных плит для прокладки распределительного шинопровода шос 67УЗ. Монтажный чертеж	50
5.407-89.1.330МЧ	Установка подбеса под перекрытием из сборных плит для прокладки распределительного шинопровода шос 68УЗ. Монтажный чертеж	51
5.407-89.1.340МЧ	Установка кронштейна на металлической подкрановой балке для прокладки шинопровода ШМА4УЗ. Монтажный чертеж	52
5.407-89.1.350МЧ	Установка кронштейна на железобетонной подкрановой балке для прокладки шинопровода ШМА4УЗ. Монтажный чертеж	53
5.407-89.1.360МЧ	Установка кронштейна на железобетонной подкрановой балке для прокладки шинопровода ШМА4УЗ. Монтажный чертеж	54
5.407-89.1.370МЧ	Установка подбеса на металлической подкрановой балке для прокладки магистральных шинопроводов. Монтажный чертеж	55
5.407-89.1.380МЧ	Установка подбеса на железобетонной подкрановой балке для прокладки магистральных шинопроводов. Монтажный чертеж	56

Обозначение	Наименование	Стр.
5.407-89.1.390МЧ	Установка подбеса на железобетонной подкрановой балке для прокладки магистральных шинопроводов. Монтажный чертеж	57,58
5.407-89.1.400МЧ	Установка подбеса на металлической подкрановой балке для прокладки магистральных шинопроводов. Монтажный чертеж	59
5.407-89.1.410МЧ	Установка подбеса на металлической подкрановой балке для прокладки магистральных шинопроводов. Монтажный чертеж	60
5.407-89.1.420МЧ	Установка подбеса на металлической подкрановой балке для прокладки магистральных шинопроводов. Монтажный чертеж	61
5.407-89.1.430МЧ	Установка подбеса на металлической подкрановой балке для прокладки магистральных шинопроводов. Монтажный чертеж	62
5.407-89.1.440МЧ	Установка подбеса на металлической подкрановой балке для прокладки распределительных шинопроводов ШРАТЗУЗ, ШРПУЗ. Монтажный чертеж	63
5.407-89.1.450МЧ	Установка подбеса на железобетонной подкрановой балке для прокладки распределительных шинопроводов ШРАТЗУЗ, ШРПУЗ. Монтажный чертеж	64
5.407-89.1.460МЧ	Установка подбеса на железобетонной подкрановой балке для прокладки распределительных шинопроводов ШРАТЗУЗ, ШРПУЗ. Монтажный чертеж	65
5.407-89.1.470МЧ	Установка подбеса на металлической подкрановой балке для прокладки распределительных шинопроводов ШРАТЗУЗ, ШРПУЗ. Монтажный чертеж	66
5.407-89.1.480МЧ	Установка подбеса на металлической подкрановой балке для прокладки распределительных шинопроводов ШРАТЗУЗ, ШРПУЗ. Монтажный чертеж	67
5.407-89.1.490МЧ	Установка подбеса на металлической подкрановой балке для прокладки распределительных шинопроводов ШРАТЗУЗ, ШРПУЗ. Монтажный чертеж	68

1. Исходные данные

Серия выполнена на основании:
технических условий и рабочих чертежей, разработанных ЦПКБ треста «Электромонтажконструкция» Главэлектромонтажа ММСС СССР.

2. Содержание

Серия состоит из двух выпусков:

Выпуск 1, «Чертежи монтажные» содержит чертежи установки электромонтажных конструкций, используемые при выполнении работ в монтажной зоне при прокладке шинопроводов (магистральных, распределительных, осветительных) по стене, на стойках, под перекрытиями, на подкрановых балках (см. стр. 6...8).

Выпуск 2, «Чертежи изделий» содержит чертежи, используемые при изготовлении электромонтажных конструкций в мастерских электромонтажных заготовок (МЗЗ).

3. Область применения

В серии рассмотрены конструкции для прокладки шинопроводов, область применения которых принимается в соответствии с таблицей:

С выпуском настоящей серии исключается из числа действующих типовая серия 5.407-28 «Конструкции для прокладки магистральных шинопроводов переменного и постоянного тока.»

Шинопровод		№ технических условий	Напряжения, В	Номинальный ток, А	Элек. про-ductiv. ч. стой-кость, кА	Степень защиты
Вид	Тип					
магистральные переменного тока	ШМА 4 УЗ	1936-2199-85	660	1600	100* 70	УР44
	ШМА 6В-НЗ	1936-2264-80				
магистральные постоянного тока	ШМАД 70 УЗ и ШМАДК 70 УЗ	1936-2221-79	1200	1600	35	УР00 и УР20
				2500	50	
				4000	80	
				6300	125	
распределительные	ШРА 73 УЗ	1936-1920-76	380/ /220	250	15	УР32
				400	25	
				630	35	
осветительные	ШРМ 75 УЗ ШОС 67 УЗ ШОС 80 УЗ	1936-2091-77 1936-1035-80 1990-0000-88	380/ /220	100	7	УР32
				25	3	
				16	3	

* Указана электродинамическая стойкость для присоединительной секции

				5.407-89.1ПЗ	
				Пояснительная записка	
Изм. дата	Исполнитель	Проверено	Дата	Страниц	Листов
И. Кондратьев	Рыжов	С. С.	22.08.88	Р	1
Гл. Конструктор	Инженер	Инженер	Инженер	ВНИПИ ТЕХПРОЭЛЕКТРОПРОЕКТ имени Ф.Б. Визвольского МОСКВА	
Руч. пр. Рыжов	С. С.	С. С.	С. С.		

Изм. дата: 22.08.88, Исполнитель: Рыжов, Проверено: С. С., Дата: 22.08.88

Назначение	Изображение	Тип шинпровода	Обозначение	Назначение	Изображение	Тип шинпровода	Обозначение			
на стене		ШМА 4 УЗ	5.407- 89.1 20 МЧ	колонна металлическая		ШМА 4 УЗ	5.407- 89.1 100 МЧ			
		ШМА 68-НУЗ				ШМА 68-НУЗ				
		ШМАД70УЗ				ШРА73УЗ, ШРПУЗ				
		ШМАДК70УЗ				ШОС 67 УЗ				
		ШРА73УЗ, ШРПУЗ				ШОС 67 УЗ				
		ШОС 80 УЗ	5.407- 89 .1. 60 МЧ			ШМА 4 УЗ		5.407- 89 .1 110 МЧ		
		ШРМ 75 УЗ	5.407- 89 .1. 120 МЧ			ШМА 68-НУЗ		5.407- 89 .1. 120 МЧ		
			5.407- 89 .1. 130 МЧ			ШРА73-УЗ, ШРПУЗ		5.407- 89 .1. 130 МЧ		
		ШРА73УЗ, ШРПУЗ	5 407- 89 .1. 40 МЧ			ШРМ 75 УЗ		5 407- 89 .1. 160 МЧ		
		ШОС 67 УЗ	5 407- 89 .1. 50 МЧ							
		ШОС 80 УЗ	5.407- 89 .1. 70 МЧ			ШРА73УЗ, ШРПУЗ		5.407- 89 .1. 140 МЧ		
		ШРМ 75 УЗ	5 407- 89 .1. 150 МЧ					5 407- 89 .1. 150 МЧ		
на стойке		ШМА 4 УЗ	5.407- 89 .1 80 МЧ	колонна железобетонная		ШРМ 75 УЗ	5.407- 89 .1. 170 МЧ			
		ШМА 68-НУЗ								
		ШМАД70 УЗ								
		ШМАДК70УЗ								
		ШРА73УЗ, ШРПУЗ								
	ШОС 67 УЗ	5.407- 89 .1 80 МЧ		ШОС 67 УЗ	5.407- 89 .1 80 МЧ					
	ШРМ 75 УЗ	5.407- 89 .1 90 МЧ								
						5.407- 89.1. 10 ТБ				
						Таблица выбора монтажных чертежей	Станд. Лист Листов			
						Максима Лизерман Н.Кантор Лихачевский Г.Л.Кона Лихачевский Рук.вр. Жарова	Р 7 3 ВНИИПИ ТЯЖПРОМЭЛЕКТРОПРОЕКТ Ф.В.ЯКУШЕВСКОГО ИПЕНИ МОСКВА			

Назначение	Изображение	Тип шинпровода	Обозначение	Назначение	Изображение	Тип шинпровода	Обозначение
Монолитное		ШМА 4 УЗ	5.407-89 .1.180МЧ	металлические		ШМА 4 УЗ	5.407-89 .1.340МЧ
		ШМА 68-НУЗ					
		ШМАД70УЗ					
		ШМАДК70УЗ					
		ШРА73УЗ, ШРПУЗ	5.407-89 .1.200МЧ				
		ШРМ75УЗ	5.407-89 .1.210МЧ				
		ШОС 67УЗ	5.407-89 .1.220МЧ				
ШОС 80УЗ	5.407-89 .1.230МЧ						
из пустотных плит		ШМА 4 УЗ	5.407-89 .1.250МЧ	подкрановые балки		ШМА 4 УЗ	5.407-89 .1.350МЧ
		ШМА 68-НУЗ					
		ШМАД70УЗ					
		ШМАДК70УЗ					
		ШРА73УЗ, ШРПУЗ	5.407-89 .1.260МЧ				
		ШРМ75УЗ	5.407-89 .1.270МЧ				
		ШОС 67УЗ	5.407-89 .1.270МЧ				
ШОС 80УЗ	5.407-89 .1.280МЧ						
из сборных плит		ШМА 4 УЗ	5.407-89 .1.290МЧ	железобетонные		ШМА 4 УЗ	5.407-89 .1.360МЧ
		ШМА 68-НУЗ					
		ШМАД70УЗ					
		ШМАДК70УЗ					
		ШРА73УЗ, ШРПУЗ	5.407-89 .1.300МЧ				
		ШРМ75УЗ	5.407-89 .1.310МЧ				
		ШОС 67УЗ	5.407-89 .1.320МЧ				
ШОС 80УЗ	5.407-89 .1.330МЧ						
плато-лучный крепеж		ШОС 80УЗ	5.407-89 .1.240МЧ				
						5.407-89 .1.107Б	

Назначение	Изображение	Тип шинапровода	Обозначение	Назначение	Изображение	Тип шинапровода	Обозначение		
металлические		ШМА 4 УЗ ШМА 68-НУЗ	5.407-89.1.370МЧ	металлические		ШМА 4 УЗ ШМА 68-НУЗ	5.407-89.1.400МЧ		
		ШРА73УЗ, ШРПУЗ	5.407-89.1.440МЧ			ШРА73УЗ, ШРПУЗ	5.407-89.1.470МЧ		
подкромовые балки железобетонные		ШМА 4 УЗ ШМА 68-НУЗ	5.407-89.1.380МЧ	подкромовые балки железобетонные		ШМА 4 УЗ ШМА 68-НУЗ	5.407-89.1.410МЧ		
		ШРА73УЗ, ШРПУЗ	5.407-89.1.450МЧ			ШРА73УЗ, ШРПУЗ	5.407-89.1.480МЧ		
		ШМА 4 УЗ ШМА 68-НУЗ	5.407-89.1.380МЧ			ШМА 4 УЗ ШМА 68-НУЗ	5.407-89.1.420МЧ		
		ШРА73УЗ, ШРПУЗ	5.407-89.1.460МЧ			ШРА73УЗ, ШРПУЗ	5.407-89.1.490МЧ		
		ШМА 4 УЗ ШМА 68-НУЗ	5.407-89.1.390МЧ			ШМА 4 УЗ ШМА 68-НУЗ	5.407-89.1.430МЧ		
		ШРА73УЗ, ШРПУЗ	5.407-89.1.450МЧ			ШРА73УЗ, ШРПУЗ	5.407-89.1.490МЧ		
		ШМА 4 УЗ ШМА 68-НУЗ	5.407-89.1.390МЧ			ШМА 4 УЗ ШМА 68-НУЗ	5.407-89.1.430МЧ		
		ШРА73УЗ, ШРПУЗ	5.407-89.1.460МЧ			ШРА73УЗ, ШРПУЗ	5.407-89.1.490МЧ		
	5.407-89.1.10ТБ							3	

Наименование и техническая характеристика изделия, материала	Тип, марка	Ед. изм.	Количество по обозначению 5.407-89.1 порядковый номер и исполнение																						
			60 МЧ								70 МЧ														
			-	01	02	03	04	05	06	07	08	-	01	02	03	04	05	06	07	08	09	10	11	12	13
Изделия завода ГЭМ																									
Скоба ТУ36-1035-80	К474У3	шт.	1	1	1									1	1	1	1	1	1						
Кронштейн ТУ36-2091-77	У2893У3	шт.							1	1	1														
Угольник ТУ36-2355-80	УСЭК58У3	шт.	1	1	1	1	1	1	1	1	1														
Угольник ТУ36-2355-80	УСЭК59У1	шт.												1	1	1	1	1	1	1	1	1	1		
Шайба царапающая ТУ36-2355-80	УЭК76У1	шт.	2	2	2	2	2	2	2	2	2	2	6	6	6	6	6	6	6	6	6	6	6		
Материал																									
Уголок ТУ36-2355-80	УЭК55У3	М	0,43	0,53	0,63	0,45	0,55	0,65	0,45	0,53	0,63	0,78	0,88	0,98	1,08	1,18	1,28	1,38	0,75	0,85	0,95	1,05	1,15	1,25	1,35
Полоса ТУ36-2355-80	УЭК56У3	М											0,38	0,38	0,38	0,68	0,68	0,68	0,68	0,38	0,38	0,38	0,68	0,68	0,68
Лист Б-ЛН-0-2-0 ГОСТ 19903-74		к2				0,01	0,01	0,01												0,01	0,01	0,01	0,01	0,01	0,01
Лист В-ЛН-0-15 ГОСТ 19903-74		к2				0,01	0,01	0,01												0,01	0,01	0,01	0,01	0,01	0,01

Наименование и техническая характеристика изделия, материала	Тип, марка	Ед. изм.	Количество по обозначению 5.407-89.1 порядковый номер и исполнение																					
			70 МЧ						80 МЧ				90 МЧ											
			14	15	16	17	18	19	20	-	01	02	03	04	05	-	01	02						
Изделия завода ГЭМ																								
Кронштейн ТУ36-2091-77	У2893У3	шт.	1	1	1	1	1	1	1						1									
Стойка напольная ТУ36-2739-85	У3392У3	шт.																						
Стойка напольная ТУ36-2221-79	К882-193	шт.													1	1								
Стойка напольная ТУ36-2221-79	К882-293	шт.													1		1	1						
Стойка напольная ТУ36-1920-76	У2084У3	шт.																1						
Стойка напольная ТУ36-2091-77	У2892У3	шт.																						1
Кронштейн ТУ36-1920-76	У2081МУ3	шт.																						1
Угольник ТУ36-2355-80	УСЭК59У1	шт.	1	1	1	1	1	1	1	1														
Шайба царапающая ТУ36-2355-80	УЭК76У1	шт.	6	6	6	6	6	6	6															16
Материал																								
Уголок ТУ36-2355-80	УЭК55У3	М	0,78	0,88	0,98	1,08	1,18	1,28	1,38															0,5
Полоса ТУ36-2355-80	УЭК56У3	М	0,38	0,38	0,38	0,68	0,68	0,68	0,68															0,1
Швеллер ТУ36-2355-80	УЭК53У3	М																						1,0

5.407-89.1 BA

Имя, № пров. Пасп. и дата Exam inv. N.

Наименование и техническая характеристика изделия, материала	Тип, марка	Ед. изм.	Количество по обозначению 5.407-89.1 порядковый номер и исполнение																										
			100 МЧ										110 МЧ																
			-	01	02	03	-	01	02	03	04	05	06	07	08	09	10	11	12	13	14	15	16	17	18	19	20		
Изделия заводов ГЭМ																													
Кронштейн ТУ36-1920-76	У2081У3	шт.			1																								
Кронштейн ТУ36-2091-77	У2893У3	шт.				1																							
Кронштейн ТУ36-2739-85	У3391У3	шт.	1				1	1	1	1	1	1	1	1	1	1	1	1	1	1	1	1	1	1	1	1			
Кронштейн ТУ36-2264-80	К881-2У3	шт.		1																									
Шпилька ТУ36-2355-80	УСЖ81-2У1	шт.		1																									
Шпилька ТУ36-2355-80	УСЖ81-3У1	шт.					2	2																					
Шпилька ТУ36-2355-80	УСЖ81-4У1	шт.								2	2	2	2	2	2														
Болт специальный ТУ36-2355-80	УСЖ74У1	шт.																					4	4	4	4			
Шайба царпающая ТУ36-2355-80	УСЖ76У1	шт.	4	4	4		20	20	20	20	20	20	20	20	20	20	20	20	20	20	20	20	24	24	24	24			
Материал																													
Угелок ТУ36-1434-82	К236У2	М				0,35																							
Швеллер ТУ36-2355-80	УСЖК53У3	М					1,95	2,25	2,25	2,55	1,65	1,95	2,25	2,55	2,25	2,55	1,65	1,95	2,25	2,55	3,05	2,65	2,95	2,75	3,15	3,05	3,35	3,25	3,55
Угелок <small>В-303033 ГОСТ 8509-72*</small> <small>ВСтЗкп 2-П ГОСТ 535-79*</small>		К2	0,9	0,9																									
Угелок <small>В-6326326 ГОСТ 8509-72*</small> <small>ВСтЗ кп 2-П ГОСТ 535-79*</small>		К2			0,7																								

Наименование и техническая характеристика изделия, материала	Тип, марка	Ед. изм.	Количество по обозначению 5.407-89.1 порядковый номер и исполнение																										
			110 МЧ												120 МЧ														
			21	22	-	01	02	03	04	05	06	07	08	09	10	11	12	13	14	15	16	17	18	19	20	21	22		
Изделия заводов ГЭМ																													
Кронштейн ТУ36-2739-85	У3391У3	шт.	1	1																									
Кронштейн ТУ36-2264-80	К881-2У3	шт.			1	1	1	1	1	1	1	1	1	1	1	1	1	1	1	1	1	1	1	1	1	1	1		
Шпилька ТУ36-2355-80	УСЖ81-2У1	шт.		2	2																								
Шпилька ТУ36-2355-80	УСЖ81-3У1	шт.				2	2	2	2	2	2																		
Шпилька ТУ36-2355-80	УСЖ81-4У1	шт.										2	2	2	2														
Болт специальный ТУ36-2355-80	УСЖ74У1	шт.	4	4																			4	4	4	4			
Шайба царпающая ТУ36-2355-80	УСЖ76У1	шт.	24	24	20	20	20	20	20	20	20	20	20	20	20	20	20	20	20	20	20	24	24	24	24	24	24	24	24
Материал																													
Швеллер ТУ36-2355-80	УСЖК53У3	М	3,85	3,95	2,0	2,3	2,5	2,6	4,7	2,0	2,3	2,6	2,5	2,6	4,7	2,0	3,1	2,7	3,0	2,9	3,2	3,1	3,4	3,3	3,6	3,9	3,5		

наименование и характеристика изделия, материала

Наименование и техническая характеристика изделия, материала	Тип, марка	Ед. изм.	Количество по обозначению 5.407-89.1 порядковый номер и исполнение																							
			130МЧ																							
<u>Изделия заводов ГЭМ</u>			-	01	02	03	04	05	06	07	08	09	10	11	12	13	14	15	16	17	18	19	20	21	22	
Кронштейн ТУ36-1920-76	У2081У3	шт.	1	1	1	1	1	1	1	1	1	1	1	1	1	1	1	1	1	1	1	1	1	1	1	
Шпилька ТУ36-2355-80	УСЭК81-2У1	шт.	2	2																						
Шпилька ТУ36-2355-80	УСЭК81-3У1	шт.			2	2	2	2	2	2																
Шпилька ТУ36-2355-80	УСЭК81-4У1	шт.									2	2	2	2												
Болт специальный ТУ36-2355-80															4	4	4	4	4	4	4	4	4	4	4	
Шайба царапающая ТУ36-2355-80	УСЭК76У1	шт.	16	16	16	16	16	16	16	16	16	16	16	16	16	24	24	24	24	24	24	24	24	24	24	
<u>Материал</u>																										
Швеллер ТУ36-2355-80	УСЭК53У3	М	1,75	2,05	2,05	2,35	1,45	1,75	2,05	2,35	2,05	2,35	1,45	1,75	2,15	2,45	2,75	2,65	2,95	2,15	3,15	3,05	3,35	3,65	3,25	

Наименование и техническая характеристика изделия, материала	Тип, марка	Ед. изм.	Количество по обозначению 5.407-89.1 порядковый номер и исполнение																							
			140МЧ														150МЧ									
<u>Изделия заводов ГЭМ</u>			-	01	02	03	04	05	06	07	08	09	10	11	12	13	14	-	01	02	03	04	05	06	07	
Кронштейн ТУ36-1920-76	У2081У3	шт.	2	2	2	2	2	2	2	2	2	2	2	2	2	2	2									
Шпилька ТУ36-2355-80	УСЭК81-2У1	шт.	2	2																						
Шпилька ТУ36-2355-80	УСЭК81-3У1	шт.			2	2	2	2	2	2					2											
Шпилька ТУ36-2355-80	УСЭК81-4У1	шт.									2	2	2	2		2	2									
Болт специальный ТУ36-2355-80	УСЭК74У1	шт.																4	4	4	4	4	4	4	4	
Шайба царапающая ТУ36-2355-80	УСЭК76У1	шт.	28	28	28	28	28	28	28	28	28	28	28	28	28	28	28	28	28	28	28	28	28	28	28	
<u>Материал</u>																										
Швеллер ТУ36-2355-80	УСЭК53У3	М	2,5	2,9	2,9	3,2	2,1	2,5	2,9	3,3	2,9	3,3	2,1	2,5	3,3	2,5	2,9	3,3	3,7	3,5	3,9	3,7	4,1	4,5	3,9	

Имя, фамилия, инициалы, и дата выдачи изделия

Наименование и техническая характеристика изделия, материала	Тип, марка	Ед. изм.	Количество по обозначению 5.407-89.1 порядковый номер и исполнение																						
			160 МЧ																						
			-	01	02	03	04	05	06	07	08	09	10	11	12	13	14	15	16	17	18	19	20	21	22
<u>Изделия заводов ГЭМ</u>																									
Кронштейн ТУ36-2091-77	У2893УЗ	шт.	1	1	1	1	1	1	1	1	1	1	1	1	1	1	1	1	1	1	1	1	1	1	
Шпилька ТУ36-2355-80	УСЭК81-3У1	шт.	2		2																				
Шпилька ТУ36-2355-80	УСЭК81-4У1	шт.	2		2		2	2	2	2	2	2													
Болт специальный ТУ36-2355-80	УСЭК74У1	шт.										4	4	4	4	4	4	4	4	4	4	4	4		
Шайба царапающая ТУ36-2355-80	УСЭК76У1	шт.	4	4	4	4	4	4	4	4	4	4	4	12	12	12	12	12	12	12	12	12	12		
<u>Материал</u>																									
швеллер ТУ36-2355-80	УСЭК53У3	м	0,85	1,05	1,05	1,25	1,25	1,45	1,65	1,85	2,05	2,25	1,65	1,75	1,95	1,85	2,05	1,95	2,15	2,25	2,25	2,45	2,65	2,85	3,05

Наименование и техническая характеристика изделия, материала	Тип, марка	Ед. изм.	Количество по обозначению 5.407-89.1 порядковый номер и исполнение																						
			170 МЧ																						
			-	01	02	03	04	05	06	07	08	09	10	11	12	13	14	15	16	17	18	19	20	21	22
<u>Изделия заводов ГЭМ</u>																									
Кронштейн ТУ36-2091-77	У2893УЗ	шт.	2	2	2	2	2	2	2	2	2	2	2	2	2	2	2	2	2	2	2	2	2	2	
Шпилька ТУ36-2355-80	УСЭК81-3У1	шт.	2		2																				
Шпилька ТУ36-2355-80	УСЭК81-4У1	шт.	2		2		2	2	2	2	2	2													
Болт специальный ТУ36-2355-80	УСЭК74У1	шт.											4	4	4	4	4	4	4	4	4	4	4		
Шайба царапающая ТУ36-2355-80	УСЭК76У1	шт.	4	4	4	4	4	4	4	4	4	4	4	12	12	12	12	12	12	12	12	12	12		
<u>Материал</u>																									
швеллер ТУ36-2355-80	УСЭК53У3	м	1,1	1,3	1,3	1,5	1,5	1,7	1,9	2,1	2,3	2,5	1,9	2,0	2,2	2,1	2,3	2,2	2,4	2,5	2,5	2,7	2,9	3,1	3,3

Наименование и техническая характеристика изделия, материала	Тип, марка	Ед. изм.	Количество по обозначению 5.407-89.1 порядковый номер и исполнение																						
			180 МЧ																						
			-	01	02	03	04	05	06	07	08	09	10	11	12	13	14	15	16	17	18	19	20	21	22
<u>Изделия заводов ГЭМ</u>																									
Кронштейн ТУ36-1035-80	К474У3	шт.	1	1	1	1	1	1	1	1	1	1	1	1	1	1	1	1	1	1	1	1	1		
Шпилька ТУ36-2355-80	УСЭК81-3У1	шт.	2		2																				
Шпилька ТУ36-2355-80	УСЭК81-4У1	шт.	2		2		2	2	2	2	2	2													
Болт специальный ТУ36-2355-80	УСЭК74У1	шт.											4	4	4	4	4	4	4	4	4	4	4		
Шайба царапающая ТУ36-2355-80	УСЭК76У1	шт.	4	4	4	4	4	4	4	4	4	4	4	12	12	12	12	12	12	12	12	12	12		
<u>Материал</u>																									
швеллер ТУ36-2355-80	УСЭК53У3	м	0,83	1,03	1,03	1,23	1,23	1,43	1,63	1,83	2,03	2,23	1,63	1,73	1,93	1,83	2,03	1,93	2,13	2,23	2,23	2,43	2,63	2,83	3,03

5.407-89.1 BA

Лист
5

Наименование и техническая характеристика изделия, материала	Тип, марка	Ед. изм.	Количество по обозначению 5.407-89.1 порядковый номер и исполнение																							
			190 МЧ																							
			-	01	02	03	04	05	06	07	08	09	10	11	12	13	14	15	16	17	18	19	20	21	22	23
Изделия заводов ГЭМ																										
Подвес ТУ36-2739-80	У3393У3	шт.		1	1	1	1	1	1	1																
Подвес ТУ36-2221-79	К865-193	шт.																1	1	1	1	1	1	1		
Подвес ТУ36-2221-79	К886-293	шт.										1	1	1	1	1	1	1	1	1	1	1	1	1		
Шайба царпающая ТУ36-2355-80	УСЭК 76У1	шт.	4	4	4	4	4	4	4	4	4	4	4	4	4	4	4	4	4	4	4	4	4	4		
Материал																										
швеллер ТУ36-2355-80	УСЭК 53У3	м	0,5	1,0	1,5	2,0	0,5	1,0	1,5	2,0	0,5	1,0	1,5	2,0	0,5	1,0	1,5	2,0	0,5	1,0	1,5	2,0	0,5	1,0		
швеллер ТУ36-2355-80	УСЭК 54У3	м	0,1	0,1	0,1	0,1	0,1	0,1	0,1	0,1	0,1	0,1	0,1	0,1	0,1	0,1	0,1	0,1	0,1	0,1	0,1	0,1	0,1	0,1		
Полоса ТУ36-2355-80	УСЭК 56У3	м	0,1	0,1	0,1	0,1	0,1	0,1	0,1	0,1	0,1	0,1	0,1	0,1	0,1	0,1	0,1	0,1	0,1	0,1	0,1	0,1	0,1	0,1		
Полоса <small>БЭ 6х100 ГОСТ 103-76*</small> <small>В ст 3кп 2-П ГОСТ 535-79*</small>		кг	0,5	0,5	0,5	0,5	0,5	0,5	0,5	0,5	0,5	0,5	0,5	0,5	0,5	0,5	0,5	0,5	0,5	0,5	0,5	0,5	0,5	0,5		

Наименование и техническая характеристика изделия, материала	Тип, марка	Ед. изм.	Количество по обозначению 5.407-89.1 порядковый номер и исполнение																														
			190 МЧ										200 МЧ							210 МЧ													
			24	25	26	27	28	29	30	31	-	01	02	03	04	05	06	07	-	01	02	03	04	05	06	07	-	01	02	03	04	05	06
Изделия заводов ГЭМ																																	
Подвес ТУ36-2091-77	У2894У3	шт.																															
Подвес ТУ36-2221-79	К886-293	шт.	1	1	1	1	1	1	1	1																							
Подвес ТУ36-1920-76	У2080У3	шт.																1	1	1	1	1	1	1	1								
Узелок ТУ36-2355-80	УСЭК 60У3	шт.																									1	1	1	1	1	1	1
Шайба царпающая ТУ36-2355-80	УСЭК 76У1	шт.	4	4	4	4	4	4	4	4	4	4	4	4	4	4	4	4	4	4	4	4	4	4	4	2	2	2	2	2	2	2	
Материал																																	
Узелок ТУ36-2355-80	УСЭК 55У3	м																								0,5	1,0	1,5	2,0	0,5	1,0	1,5	2,0
швеллер ТУ36-2355-80	УСЭК 53У3	м	0,5	1,0	1,5	2,0	0,5	1,0	1,5	2,0	0,5	1,0	1,5	2,0	0,5	1,0	1,5	2,0															
швеллер ТУ36-2355-80	УСЭК 54У3	м	0,1	0,1	0,1	0,1	0,1	0,1	0,1	0,1	0,1	0,1	0,1	0,1	0,1	0,1	0,1	0,1	0,1	0,1	0,1	0,1	0,1	0,1									
Полоса ТУ36-2355-80	УСЭК 56У3	м	0,1	0,1	0,1	0,1	0,1	0,1	0,1	0,1	0,1	0,1	0,1	0,1	0,1	0,1	0,1	0,1	0,1	0,1	0,1	0,1	0,1	0,1									
Полоса <small>БЭ 6х100 ГОСТ 103-76*</small> <small>В ст 3кп 2-П ГОСТ 535-79*</small>		кг	0,5	0,5	0,5	0,5	0,5	0,5	0,5	0,5	0,5	0,5	0,5	0,5	0,5	0,5	0,5	0,5	0,5	0,5	0,5	0,5	0,5	0,5	0,5	0,5	0,5	0,5	0,5	0,5	0,5	0,5	

№ п/п, Подпись и дата, 1. Взам. Инв. №

5.407-89.1 BA

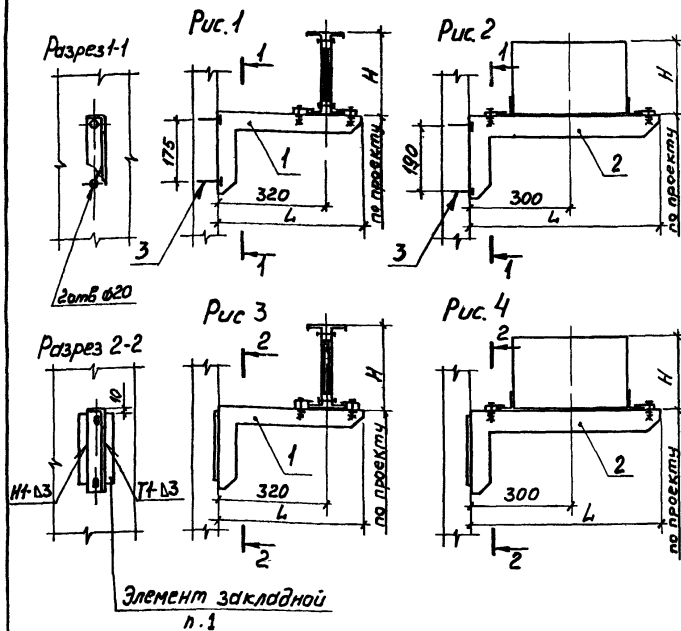
Наименование и техническая характеристика изделия, материала	Тип, марка	Ед. изм.	Количество по обозначению 5.407-89.1 порядковый номер и исполнение																																	
			250М4															260М4																		
			12	13	14	15	16	17	18	19	-	01	02	03	04	05	06	07	-	01	02	03	04	05	06	07	08	09	10	11	12	13	14	15		
Изделия заводов ГЭМ																																				
Подвес ТУ36-2221-79	К886-1У3	шт.	1	1	1	1																														
Подвес ТУ36-2221-79	К886-2У3	шт.					1	1	1	1																										
Подвес ТУ36-2091-77	У2894 У3	шт.									1	1	1	1																						
Подвес ТУ36-2091-77	У2895 У3	шт.													1	1	1	1																		
Подвес ТУ36-1035-80	К544У3	шт.																		1	1	1	1													
Подвес ТУ36-1035-80	К410У3	шт.																															1	1	1	1
Уголок ТУ36-2355-80	УСЭК60У3	шт.									1	1	1	1	1	1	1	1	1	1	1	1	1	1	1	1	1	1	1	1	1	1	1	1	1	
Шайба царапающая ТУ36-2355-80	УСЭК76У1	шт.	4	4	4	4	4	4	4	4	2	2	2	2	2	2	2	2	2	2	2	2	2	2	2	2	2	2	2	2	2	2	2	2	2	
Материал																																				
Швеллер ТУ36-2355-80	УСЭК53У3	м	0,5	1,0	1,5	2,0	0,5	1,0	1,5	2,0																										
Швеллер ТУ36-2355-80	УСЭК54У3	м	0,1	0,1	0,1	0,1	0,1	0,1	0,1	0,1																										
Уголок ТУ36-2355-80	УСЭК55У3	м									0,5	1,0	1,5	2,0	0,49	0,99	1,49	1,99																		
Полоса ТУ36-2355-80	УСЭК56У3	м	0,1	0,1	0,1	0,1	0,1	0,1	0,1	0,1	0,1	0,1	0,1	0,1																		0,5	1,0	1,5	2,0	
Полоса <small>Б2 6x100 ГОСТ 103-76* ВСт 3 кп 2-1 ГОСТ 535-79*</small>		к2	0,5	0,5	0,5	0,5	0,5	0,5	0,5	0,5	0,5	0,5	0,5	0,5	0,5	0,5	0,5	0,5	0,5	0,5	0,5	0,5	0,5	0,5	0,5	0,5	0,5	0,5	0,5	0,5	0,5	0,5	0,5	0,5		
Наименование и техническая характеристика изделия, материала			Тип, марка			Ед. изм.			Количество по обозначению 5.407-89.1 порядковый номер и исполнение																											
									280М4															290М4												
									-	01	02	03	-	01	02	03	04	05	06	07	08	09	10	11	12	13	14	15								
Изделия заводов ГЭМ																																				
Закреп ТУ1903.000.1983з	У1920У3	шт.	1	1	1	1																														
Подвес ТУ36-2739-85	У3393 У3	шт.					1	1	1	1	1	1	1	1	1	1	1	1																		
Подвес ТУ36-2221-79	К886-2У3	шт.																																		
Уголок ТУ36-2355-80	УСЭК60У3	шт.	2	2	2	2																														
Шайба царапающая ТУ36-2355-80	УСЭК76У1	шт.	4	4	4	4	4	4	4	4	4	4	4	4	4	4	4	4	4	4	4	4	4	4	4	4	4	4	4	4	4	4	4	4	4	
Материал																																				
Швеллер	УСЭК53У3	м					0,5	1,0	1,5	2,0	0,5	1,0	1,5	2,0	0,5	1,0	1,5	2,0	0,5	1,0	1,5	2,0	0,5	1,0	1,5	2,0	0,5	1,0	1,5	2,0	0,5	1,0	1,5	2,0		
Полоса	УСЭК56У3	м	0,5	1,0	1,5	2,0	0,1	0,1	0,1	0,1	0,1	0,1	0,1	0,1	0,1	0,1	0,1	0,1	0,1	0,1	0,1	0,1	0,1	0,1	0,1	0,1	0,1	0,1	0,1	0,1	0,1	0,1	0,1	0,1		
Полоса <small>Б2 6x60 ГОСТ 103-76* ВСт 3кп 2-1 ГОСТ 535-79*</small>		к2					1,3	1,3	1,3	1,3	1,6	1,6	1,6	1,6	1,3	1,3	1,3	1,3	1,6	1,6	1,6	1,6	1,3	1,3	1,3	1,6	1,6	1,6	1,6	1,6	1,6	1,6	1,6	1,6		
Полоса <small>Б2 6x100 ГОСТ 103-76* ВСт 3кп 2-1 ГОСТ 535-79*</small>		к2	0,5	0,5	0,5	0,5																														
Полоса <small>Б-ПН-0-1,5 ГОСТ 1903-74 ВСт 3-2-4-Н ГОСТ 16823-70</small>		к2	0,1	0,1	0,1	0,1																														

1980.Н.12м.2.1.100 м. - о.Валло
 Удобр. МБ.Н.Р.

Наименование и техническая характеристика изделия, материала	Тип, марка	Ед. изм.	Количество по обозначению 5.407-89.1 порядковый номер ч исполнение ?																								
			450МЧ							460МЧ				470МЧ													
			-	01	02	03	04	05	06	07	-	01	02	03	04	-	01	02	03	04	05	06	07	08	09	10	11
Изделия заводов ГЭМ																											
Подвес тросовый ТУ36-1920-76	У2080У3	шт.	1	1	1	1	1	1	1	1	1	1	1	1	1	1	1	1	1	1	1	1	1	1	1	1	
Шпилька ТУ36-95-81	К38Б У1	шт.	1	1	1	1	1	1	1	1	1	1	1														
Угольник ТУ36-2355-80	УСЭК 58У3	шт.	1	1	1	1	1	1	1	1	1	1	1	1	1	1	1	1	1	1	1	1	1	1	1	1	
Прижим ТУ36-2355-80	УСЭК 65У3	шт.															2	2	2	2	2	2	2	2	2	2	
Болт специальный ТУ36-2355-80	УСЭК 74У1	шт.	2	2	2	2	2	2	2	2	2	2	2	2	2	2	2	2	2	2	2	2	2	2	2	2	
Шайба царпающая ТУ36-2355-80	УСЭК 76У1	шт.	14	14	14	14	14	14	14	14	14	14	14	14	14	14	12	12	12	12	12	12	12	12	12	12	
Материал																											
Профиль ТУ36-2355-80	УСЭК 51У3	М	2,0	2,0	2,0	2,0	2,0	2,0	2,0	2,0	2,0	2,0	2,0	2,0	2,0	2,0	2,0	2,0	2,0	2,0	2,0	2,0	2,0	2,0	2,0	2,0	
Швеллер ТУ36-2355-80	УСЭК 53У3	М	0,28	0,35	0,45	0,28	0,28	0,3	0,28	0,35	0,43	0,43	0,43	0,13	0,43	0,43	0,43	0,53	0,53	0,43	0,48	0,48	0,45	0,53	0,6	0,45	0,8
Полоса ТУ36-2355-80	УСЭК 56У3	М	0,1	0,1	0,1	0,1	0,1	0,1	0,1	0,1	0,1	0,1	0,1	0,1	0,1	0,1	0,1	0,1	0,1	0,1	0,1	0,1	0,1	0,1	0,1	0,1	
Полоса В2 6х60 ГОСТ 103-76* ВстЭкп 2-й ГОСТ 335-79*		К2	1,7	1,7	1,7	1,7	1,7	1,7	1,7	1,7	1,7	1,7	1,7	3,1	3,1	3,1	3,1	3,1									

Наименование и техническая характеристика изделия, материала	Тип, марка	Ед. изм.	Количество по обозначению 5.407-89.1 порядковый номер ч исполнение																						
			480МЧ													490МЧ									
			-	01	02	03	04	05	06	07	08	-	01	02	03	04	05	06	07	08	09	10	11	12	13
Изделия заводов																									
Подвес тросовый ТУ36-1920-76	У2080У3	шт.	1	1	1	1	1	1	1	1	1	1	1	1	1	1	1	1	1	1	1	1	1	1	1
Угольник ТУ36-2355-80	УСЭК 58У3	шт.	1	1	1	1	1	1	1	1	1	1	1	1	1	1	1	1	1	1	1	1	1	1	1
Прижим ТУ36-2355-80	УСЭК 65У3	шт.	2	2	2	2	2	2	2	2	2	2	2	2	2	2	2	2	2	2	2	2	2	2	2
Шайба царпающая ТУ36-2355-80	УСЭК 76У1	шт.	12	12	12	12	12	12	12	12	12	12	12	12	12	12	12	12	12	12	12	12	12	12	12
Материал																									
Профиль ТУ 2355-80	УСЭК 51У3	М	2,0	2,0	2,0	2,0	2,0	2,0	2,0	2,0	2,0	2,0	2,0	2,0	2,0	2,0	2,0	2,0	2,0	2,0	2,0	2,0	2,0	2,0	2,0
Швеллер ТУ 2355-80	УСЭК 53У3	М	0,45	0,55	0,5	0,6	0,5	0,6	0,5	0,6	0,6	0,6	0,5	0,5	0,55	0,65	0,5	0,6	0,45	0,6	0,6	0,45	0,6	0,6	0,6
Полоса ТУ 2355-80	УСЭК 56У3	М	0,1	0,1	0,1	0,1	0,1	0,1	0,1	0,1	0,1	0,1	0,1	0,1	0,1	0,1	0,1	0,1	0,1	0,1	0,1	0,1	0,1	0,1	0,1

УСЭК 51У3, УСЭК 53У3, УСЭК 56У3



1. Установку закладных элементов производят строители.

2. Сварку производить по ГОСТ 5264-80

Обозначение	Рис	Шинопровод		Размеры, мм		Поз.1
		Тип	Номинальный ток, А	L	H	
5.407-89.1.20М4	1	ШМА 4 УЗ	1600	425	237	УЗ391УЗ
-01		ШМА68-НУЗ	2500	565	215	К881-2УЗ
-02	2	ШМАД70УЗ ШМАДК70УЗ	1600	530	166	К881-1УЗ
-03			2500			
-04			4000			
-05			6300	565	257	К881-2УЗ
-06	3	ШМА 4 УЗ	1600	425	237	УЗ391УЗ
-07		ШМА68-НУЗ	2500	565	215	К881-2УЗ
-08	4	ШМАД70УЗ ШМАДК70УЗ	1600	530	166	К881-1УЗ
-09			2500			
-10			4000			
-11			6300	565	257	К881-2УЗ

Марка, поз	Обозначение	Наименование	Кол.	Масса, кг	Примечание
1	См. таблицу	Кронштейн	1		
2	См. таблицу	Кронштейн	1		
		ТУЗ6-2739-85			
3		Кронштейн	2		
		ТУЗ6-2264-80			
		Дюбель 4663 УЗ			
		ТУЗ6-941-79			

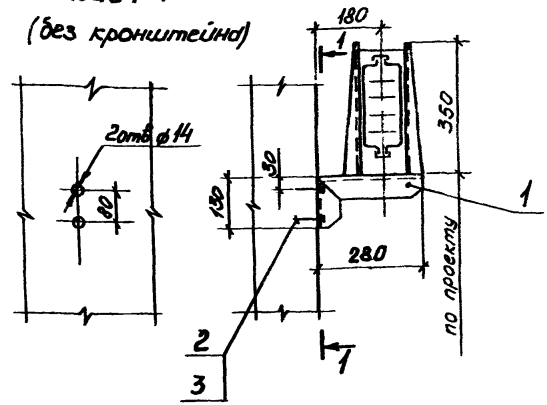
5.407-89.1.20М4

Исполнитель	Проверенный	Утвержденный	Дата	Лист	Из листов
Никита Лизерман	Шульц		05.31.89	Р	1
Н. Кондратьев	Иванов				
Г. Кондратьев	Иванов				
Р. Кондратьев	Иванов				
И. Кондратьев	Иванов				

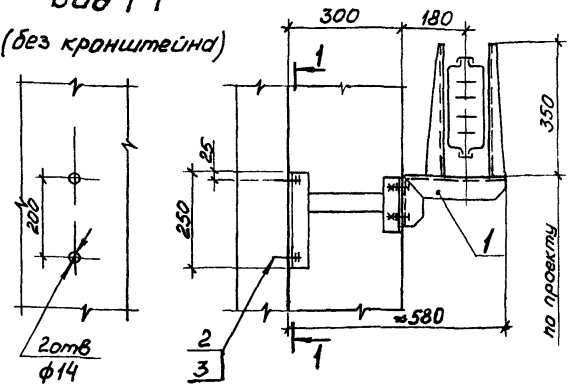
Установка кронштейна на стене для прокладки магистральных шинопроводов.
Монтажный чертеж

Станция Лист Листов
Р 1
И.И.И.И.И.
ТЯЖПРОЕКТОПРОЕКТ
ИМЕНИ ЧАБЯКОВА СКАКО
МОСКВА

Вид 1-1
(без кронштейна)



Вид 1-1
(без кронштейна)



Марка, поз.	Обозначение	Наименование	Кол.	Масса, кг	Примечание
1		Кронштейн У2081У3	1		
		ТУ36-1920-76			
2		Дюбель У661У3	2		
		ТУ36-941-79			
3		Шайба 8 ГОСТ6958-78	2		

Марка, поз.	Обозначение	Наименование	Кол.	Масса, кг	Примечание
1	5.407-89.2.10	Кронштейн	1		
2		Дюбель У661У3	2		
		ТУ36-941-79			
3		Шайба 8 ГОСТ6958-78	2		

5.407-89.1.30 М4

5.407-89.1.40 М4

Нач. отд.	Лисевский	В.М.		
Н.контр.	Ликашевич	А.В.	5.81	
В.контр.	Ликашевич	С.В.		
Рис.бриг.	Жаров	И.В.		
Инж.	Бутыкин	П.И.		
Ст.техн.	Саргеев	В.И.		

Установка кронштейна на стене для прокладки распределительных шин проводов ШРА73У3, ШРЛУ3
Монтажный чертёж

Стенда Лист Листов
Р 1

ВНИИП
ТЯЖПРОМЭЛЕКТРОПРОЕКТ
ИМЕНИ Ф.Я.КУБОВСКОГО
МОСКВА

Нач. отд.	Лисевский	В.М.		
Н.контр.	Ликашевич	А.В.	5.81	
В.контр.	Ликашевич	С.В.		
Рис.бриг.	Жаров	И.В.		
Инж.	Бутыкин	П.И.		
Ст.техн.	Саргеев	В.И.		

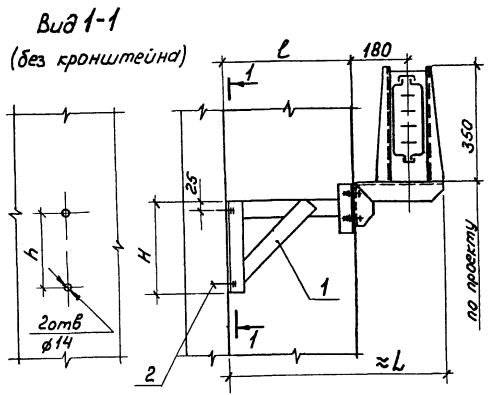
Установка кронштейна на стене для прокладки распределительных шин проводов ШРА73У3, ШРЛУ3
Монтажный чертёж

Стенда Лист Листов
Р 1

ВНИИП
ТЯЖПРОМЭЛЕКТРОПРОЕКТ
ИМЕНИ Ф.Я.КУБОВСКОГО
МОСКВА

Лист 1 из 1. Вид 1-1. Вид 1-1. Вид 1-1.

Лист 1 из 1. Вид 1-1. Вид 1-1. Вид 1-1.



Обозначение	Размеры, мм				поз 1
	H	h	≈L	ℓ	
5.407-89.1.50 М4	275	225	680	400	5.407-89.2.20
-01			780	500	-01
-02	400	350	880	600	-02
-03			980	700	-03
-04			1080	800	-04

Марка поз	Обозначение	Наименование	Кол	Масса ед, кг	Примечание
1	см. таблицу	Кронштейн	1		
2		Дюбель У66193	2		
		ТУ36-941-79			
		Шайба В ГОСТ6958-78	2		

ИЗМ. № 001/00

Исполн. А.И.Сидоров			5.914			Установка кронштейна на стене для прокладки распределительных шин			Лист 1		
Проверил А.И.Сидоров			5.914			проект ШРАТЗУЗ ШРАТУЗ.			Монтажный чертеж.		
Инж. Б.И.Сидоров			5.914			Монтажный чертеж.			ЕНИПИ ТЯЖПРОЭЛЕКТПРОЕКТ ИМЕНИ Ф.ВЯКШЕВСКОГО МОСКВА		

5.407-89.1.50 М4

Рис. 1

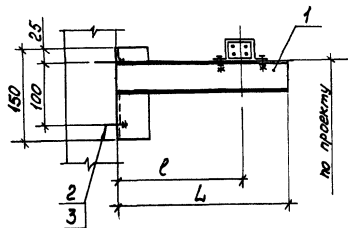


Рис. 2

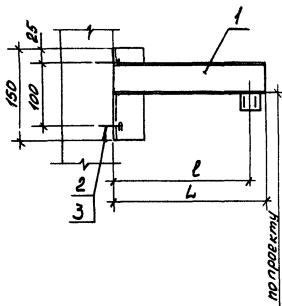
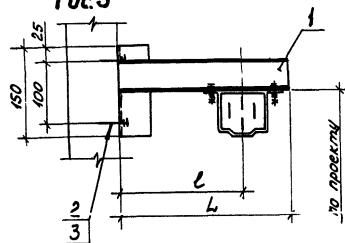
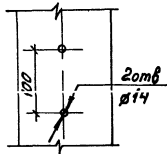


Рис. 3



Разметка
отверстий в стене

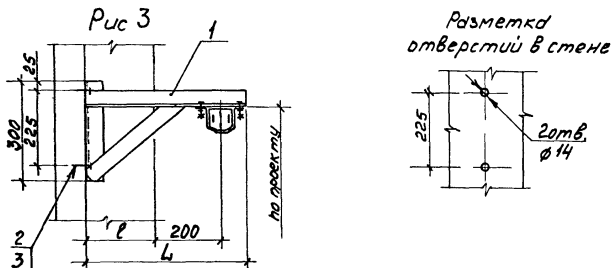
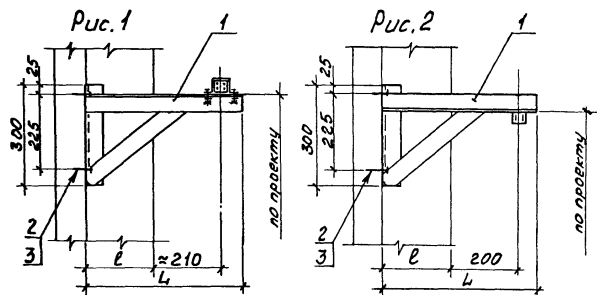


Обозначение	Рис	Шпатель-бров		Размеры, мм		Поз 1
		Тип	Номи- наль- ный толщ. мм	L	= L	
5.407-89.1.60M4				275	210	5.407-89.2.30
-01	1	ШПТ6793	25	375	310	-01
-02				475	410	-02
-03				250	200	5.407-89.2.40
-04	2	ШПТ6793	16	350	300	-01
-05				450	400	-02
-06				275	200	5.407-89.2.50
-07	3	ШПТ6793	100	375	300	-01
-08				475	400	-02

Марка, поз	Обозначение	Наименование	Кол	Масса, ед.кг	Приме- чание
1	см таблицу	Кронштейн	1		
2		Дюбель 466193 Т336-941-79	2		
3		Шпатель 8 ГОСТ6958-78	2		

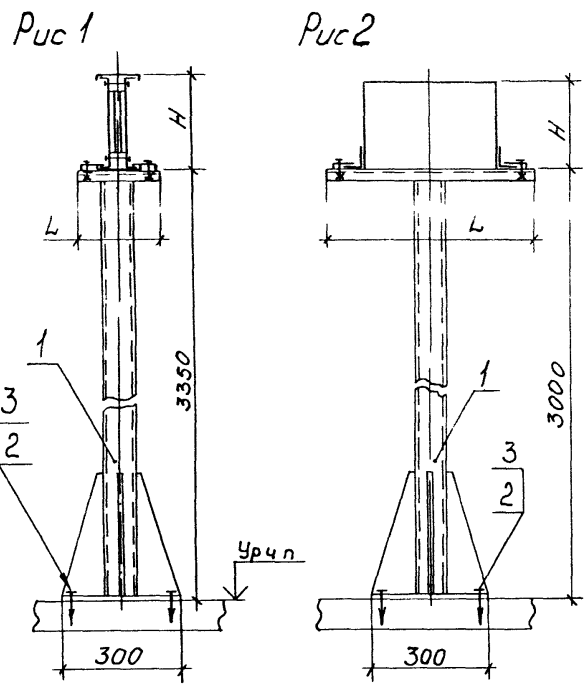
5.407-89.1.60M4					
Изм. от	Исполн.	И.М.	Дата	№ докум.	
И.Кантар	И.Савицкий	И.С.	19.10.79	5.407-89.1.60M4	Установка кронштейна на стене для прокладки ответственных распределительных шпатель-бров монтажными чертёж
Рук. работ	Мельников	М.С.	19.10.79	5.407-89.1.60M4	Страниц Лист Листов Р 1 1
И.И.И.	Бутылин	Б.И.	19.10.79	5.407-89.1.60M4	ЕНП.И.И. ТЯЖПРОМЭЛЕКТРОПРОЕКТ ИМЕНИ В.В.КУДИНОВА МОСКВА
Ст. техн.	Сапогова	С.И.	19.10.79	5.407-89.1.60M4	

Обозначение	Рис.	Шинапровод		Размеры, мм		ноз. 1
		Тип	Номинальный ток, А	L	ℓ	
5.407-89.1.70МЧ	1	ШОС67УЗ	25	475	200	5.407-89.2.60
-01				575	300	-01
-02				675	400	-02
-03				775	500	-03
-04				875	600	-04
-05				975	700	-05
-06				1075	800	-06
-07	2	ШОС80УЗ	16	450	200	5.407-89.2.70
-08				550	300	-01
-09				650	400	-02
-10				750	500	-03
-11				850	600	-04
-12				950	700	-05
-13				1050	800	-06
-14	3	ШРМ75УЗ	100	475	200	5.407-89.2.80
-15				575	300	-01
-16				675	400	-02
-17				775	500	-03
-18				875	600	-04
-19				975	700	-05
-20				1075	800	-06

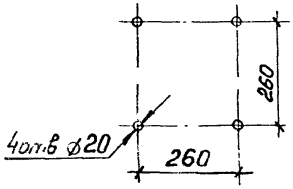


Марка, поз	Обозначение	Наименование	Кол	Масса, кг	Примечание
1	См. таблицу	Кронштейн	1		
2		Дюбель У561УЗ 7У36-941-79	2		
3		Шина в ГОСТ 6958-78	2		

5.407-89.1.70МЧ							
Исполнитель	Л.И.С.И.	У.И.С.	С.И.С.	Установка кронштейна на стене для прокладки осветительных и распределительных шин.	Стенды	Лист	Листов
И.К.	Л.И.С.И.	У.И.С.	С.И.С.	на стене для прокладки осветительных и распределительных шин.	Р	Т	
Проверка	Л.И.С.И.	У.И.С.	С.И.С.	на стене для прокладки осветительных и распределительных шин.	ЭНЕРГИЯ ТЯЖПРОМЛЕКТПРОЕКТ ИМЕНИ Ф.БАКУШЕВСКОГО МОСКВА		
И.К.	Л.И.С.И.	У.И.С.	С.И.С.	на стене для прокладки осветительных и распределительных шин.			



Разметка отверстий в полу



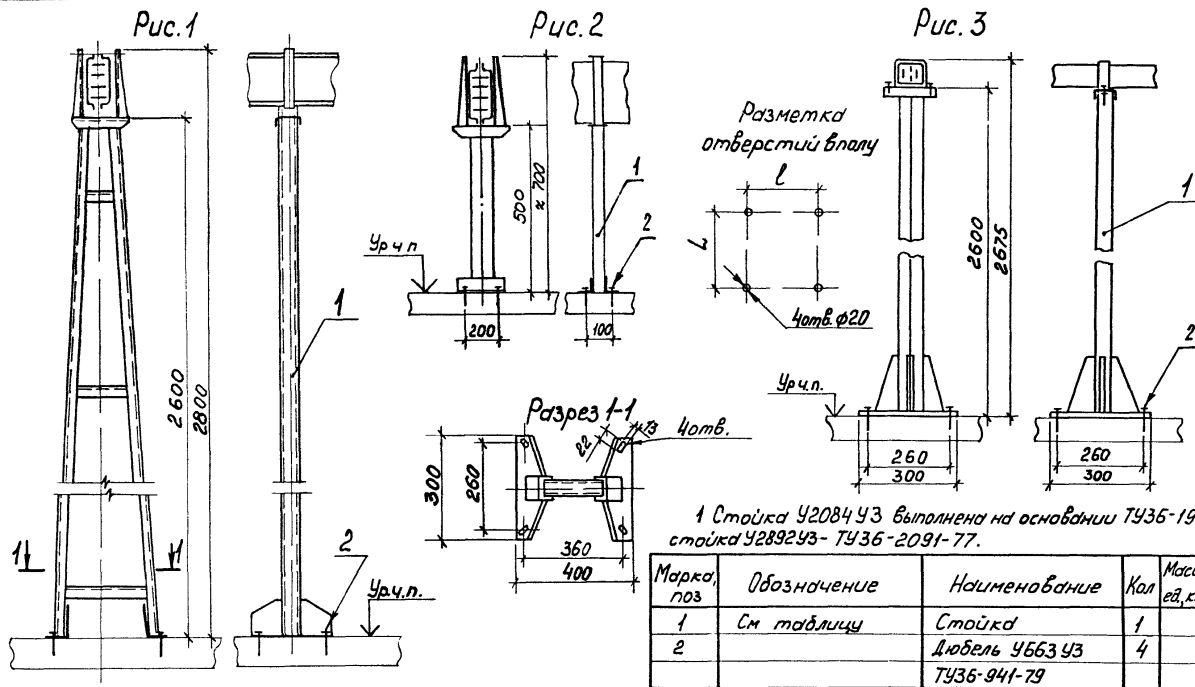
Обозначение	Рис.	Шинапровод		Размеры, мм		ноз 1
		Тип	Номинальный ток, А	L	H	
5.407-89.1.80 МЧ	1	ШМА 4 УЗ	1600	210	237	У3392У3
-01		ШМА68-НУЗ	2500	530	215	К882-2У3
-02	2	ШМАД 70У3	1600	460	166	К882-1У3
-03			2500			
-04		ШМАДК 70У3	4000	530	212	К882-2У3
-05			6300			

Стойка У3392У3 выполнена на основании ТУ36-2739-85, стойки К882-1У3 и К882-2У3 - ТУ36-2221-79

Марка, поз	Обозначение	Наименование	Кол.	Масса, кг	Примечание
1	См. таблицу	Слойка напольная	1		
2		Дюбель У663 УЗ	4		
		ТУ36-941-79			
3		Шайба 12ГОСТ6958-78	4		

5.407-89.1.80 МЧ					
Нач. отд.	Лицевман	У.М.			
Инж. центр	Лихачевский	С.И.	05.81.	Установка стойки на полу	Стандарт
Инж. центр	Лихачевский	С.И.		для прокладки магистральных шин	Лист 1
Рис. бюро	Жарова	И.И.		Новых шинопроводов.	
Инж.	Бытькина	Т.И.			
Инж. техн.	Сергеева	Л.И.		Монтажный чертеж	

ШМА 4 УЗ
 ШМА68-НУЗ
 ШМАД 70У3
 ШМАДК 70У3



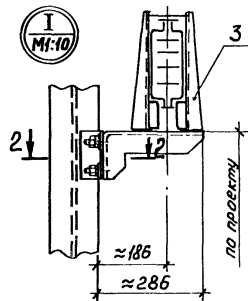
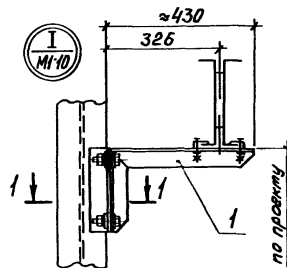
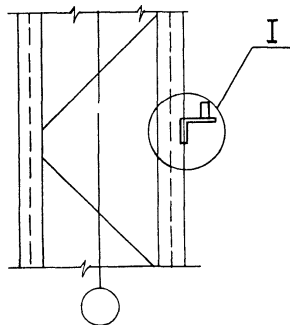
1 Стойка У2084УЗ выполнена на основании ТУ36-1920-76,
стойка У2892УЗ- ТУ36-2091-77.

Марка, поз	Обозначение	Наименование	Кол	Масса, кг	Примечание
1	См таблицу	Стойка	1		см. п 1
2		Дюбель У663УЗ ТУ36-941-79	4		

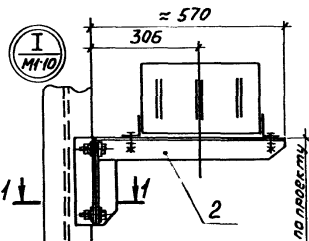
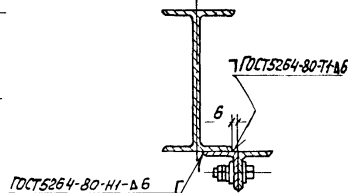
Обозначение	Рис.	Тип шинапровода	Размеры, мм		Поз 1
			L	l	
5.407-89.2.90мч	1	ШРА73У3 ШРП УЗ	260	360	У2084 УЗ
-01	2	ШРП УЗ	100	200	5.407-89.2.90
-02	3	ШРМ 75У3	260	260	У2892 УЗ

5.407-89 .1.90МЧ							
Материал	Изготовитель	Условное обозначение	Кол-во	Установка стойки на полу для прокладки распределительных шин проводов.	Стойка	Лист	Листов
Сталь	Саратов	ШРП	1	Монтажный чертёж	Р	1	
						ВНИИ ТЯЖПРОМЭЛЕКТРОПРОЕКТ ИМЕНИ Ф.Я.КУБОВСКОГО МОСКВА	

Рис. 1



Разрез 1-1 м:5



Обозначение	Рис.	Тип шинапровода
5.407-89.2.100М4	1	ШМА 4 УЗ
-01		ШМА 68-Н УЗ
-02		ШРА 73УЗ, ШРП УЗ
-03	2	ШРМ 75 УЗ

Разрез 2-2 м:5

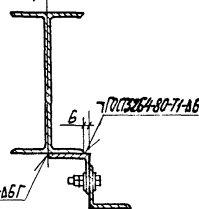
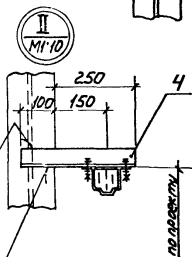
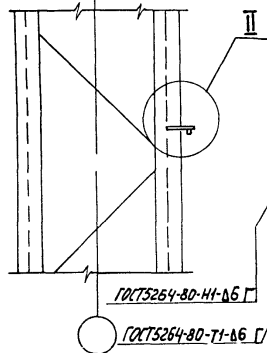


Рис. 2



Марка, поз.	Обозначение	Наименование	Кол на исполнение			Примечание
			-	01	02 - 03	
1	5.407-89.2.100	Кронштейн	1			
2	5.407-89.2.100-01	Кронштейн		1		
3	5.407-89.2.110	Кронштейн			1	
4	5.407-89.2.120	Кронштейн				1

ГОСТ 5264-80-Н-ДБГ

5.407-89.1.100 М4					
Нач. отд.	Лигерман	В.М.			
И контр.	Луканович	Л.С.	25.04.89	Установка кронштейна на металлической колонне для магистральных и распределительных шинопроводов.	Стальной лист
И.р. черт.	Васильев	В.В.		Монтажный чертеж.	Листов 1
Руч. болт.	Иванов	И.И.	01.05.89		ВНИПИ
Шпик.	Битанов	Б.В.			ТЯЖПРОМЭЛЕКТРОПРОЕКТ
Ин. техн.	Сергеев	С.С.			ИМЕНИ Ф.Я. КУБОВСКОГО

Рис.1

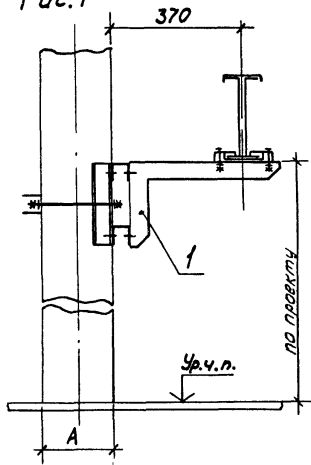
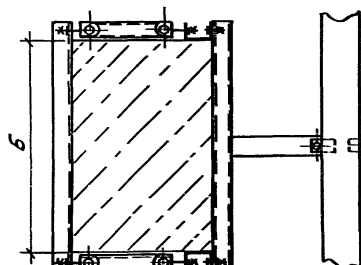
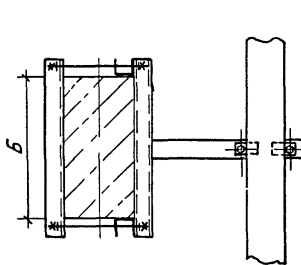
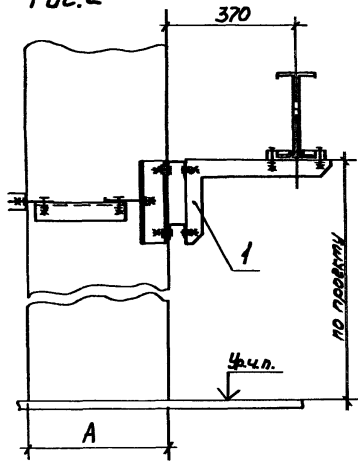


Рис.2



Обозначение	Рис.	Размеры, мм		Поз. 1
		А	Б	
5.407-89.1.110М4		200	400	5.407-89.2.130
-01	1	200	500	-01
-02		250	500	-02
-03		250	600	-03
-04		300	300	-04
-05		300	400	-05
-06		300	500	-06
-07		300	600	-07
-08		350	500	-08
-09		350	600	-09
-10		400	300	-10
-11		400	400	-11
-12		400	600	5.407-89.2.140
-13	2	500	400	-01
-14		500	500	-02
-15		600	400	-03
-16		600	500	-04
-17		700	400	-05
-18		700	500	-06
-19		800	400	-07
-20		800	500	-08
-21		800	600	-09
-22		900	400	-10

Масштаб, поз	Обозначение	Наименование	Кол.	Масса, кг	Примечание
1	См. таблицы	Обхват	1		

5.407-89.1.110М4

Исполнитель	Вигерман	И.М.		Установка обхвата на железобетонной колонне для прокладки магистрального шипопровода ШМА 4УЗ. Монтажный чертёж	Стандарт	Лист	Листов
Исполнитель	Лихачев	В.С.	05.70				
Главный инженер	Лихачев	В.С.	7.10				
Рисовал	Жаров	В.И.	03.83				
Проверил	Былинский	В.И.					
Специалист	Сергеев	В.И.					

ВНИИПИ
ТАЖПРОБЛЕКТ
ИМЕНИ В.К.МУСКОГО
МОСКВА

Рис. 1

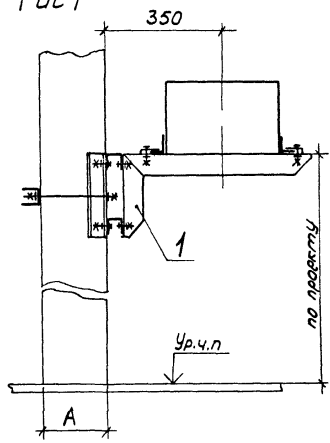
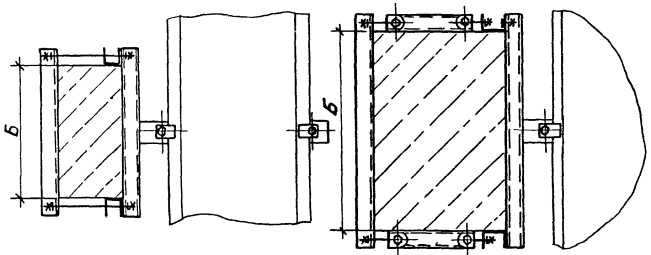
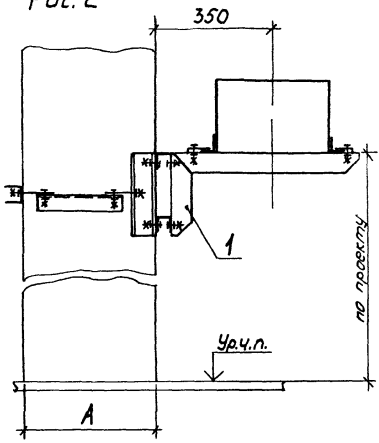


Рис. 2



Обозначение	Рис.	Размеры, мм		Поз. 1
		А	Б	
5.407-89.1.120М4		200	400	5.407-89.2.150
-01	1	200	500	-01
-02		250	500	-02
-03		250	600	-03
-04		300	300	-04
-05		300	400	-05
-06		300	500	-06
-07		300	600	-07
-08		350	500	-08
-09		350	600	-09
-10		400	300	-10
-11		400	400	-11
-12	400	600	5.407-89.2.160	
-13	2	500	400	-01
-14		500	500	-02
-15		600	400	-03
-16		600	500	-04
-17		700	400	-05
-18		700	500	-06
-19		800	400	-07
-20		800	500	-08
-21		800	600	-09
-22		900	400	-10

Марка, поз.	Обозначение	Наименование	Кол.	Масса, кг	Примечание
1	Ст. таблица	Обхват	1		

5.407-89.1.120М4					
Нач. отд.	Лизерман	28.07			
Инж. контр.	Лукашевич	28.07	ос. 89.	Установка обхвата на железобетонной колонне для	Листов
Инж. констр.	Лукашевич	28.07		прокладки магистрального шлангопровода ШМА68-МУЗ.	Листов
Рис. докл.	Молова	01.08		Монтажный чертеж	Листов
Инж.	Бутыгиско	01.08			
Ст. техн.	Сергеева	01.08			

Копировать Сергеева 22803-81 31

Шифр проекта | Разр. и договор | Изом. инв. №

Рис.1

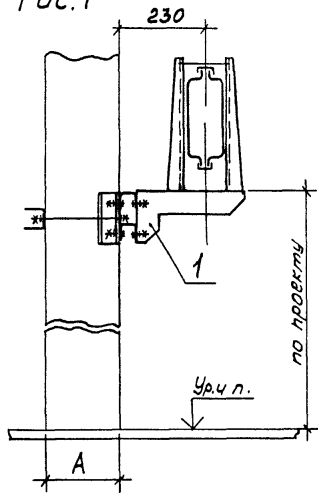
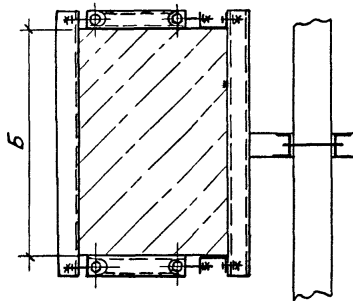
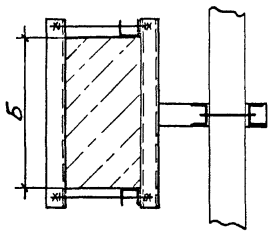
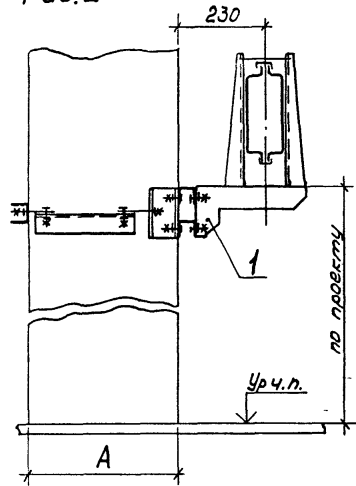


Рис.2

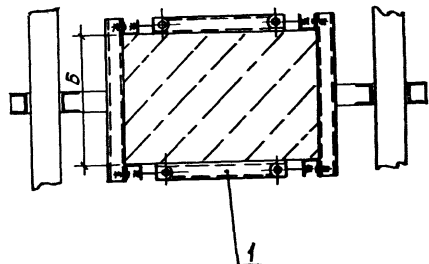
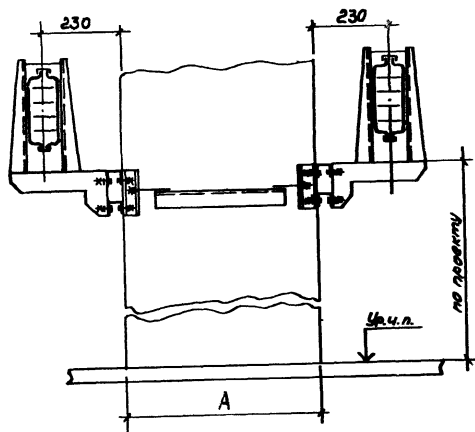


Обозначение	Рис.	Размерным		Поз.1
		А	Б	
5.407-89.1.130МЧ	1	200	400	5.407-89.2.170
-01		200	500	-01
-02		250	500	-02
-03		250	600	-03
-04		300	300	-04
-05		300	400	-05
-06		300	500	-06
-07		300	600	-07
-08		350	500	-08
-09		350	600	-09
-10		400	300	-10
-11		400	400	-11
-12	2	400	600	5.407-89.2.180
-13		500	400	-01
-14		500	500	-02
-15		600	400	-03
-16		600	500	-04
-17		700	400	-05
-18		700	500	-06
-19		800	400	-07
-20		800	500	-08
-21		800	600	-09
-22	900	400	-10	

Марка, поз.	Обозначение	Наименование	Кол.	Масса, кг	Примечание
1	См таблицу	Обхват	1		

5.407-89.1.130МЧ							
Нач. отд.	Исчерпан	И.И.И.		Установка обхвата на колонне для прорядки распределительных шин проходов ШРА 7343 ШРП93 Монтажная чертеж	Стандарт	Лист	Листов
И.контр.	Ивашев	И.И.	05.84		Р		1
И.констр.	Ивашев	И.И.					
Рук.проект.	Ивашев	И.И.	03.87				
И.инж.	Бытман	Б.И.					
Ст.техн.	Орлов	О.И.					

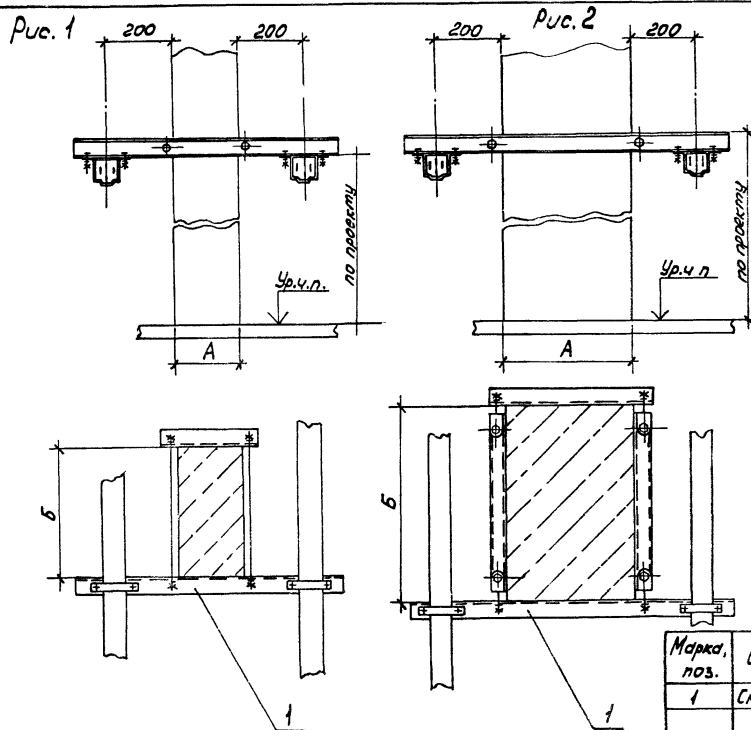
ВНИПИ
ТЯЖПРОМЭЛЕКТРОПРОЕКТ
ИМЕНИ Ф.БЯКУБОВСКОГО
МОСКВА



Обозначение	Размеры, мм		Поз. 1
	А	Б	
5.407-89.1.150М4	600	400	5.407-89.2.210
-01	600	500	-01
-02	700	400	-02
-03	700	500	-03
-04	800	400	-04
-05	800	500	-05
-06	800	600	-06
-07	900	400	-07

Марка, поз.	Обозначение	Наименование	Кол.	Материал	Примечание
1	см. таблицу	Обхват	1		

5.407-89.1.150М4			
Исполнитель	Л.В.Медведев	Уч.п.	
Проверил	Л.В.Медведев	Уч.п.	05.89
Утвердил	Л.В.Медведев	Уч.п.	
Рис. Арх.	Медведев	Уч.п.	07.89
Имя	Бутыкина	Уч.п.	
Ст. техн.	Королев	Уч.п.	
Установки обхвата на железобетонной колонне для прокладки двух распределительных шин проводов ШРПЗУЗ, ШРПЗУЗ. Монтажный чертёж			Листов
			Р
			1
			ВНИПИ
			ТЯЖПРОМЭЛЕКТРОПРОЕКТ
			ИМЕНИ ФАКУБОВСКОГО
			МОСКВА

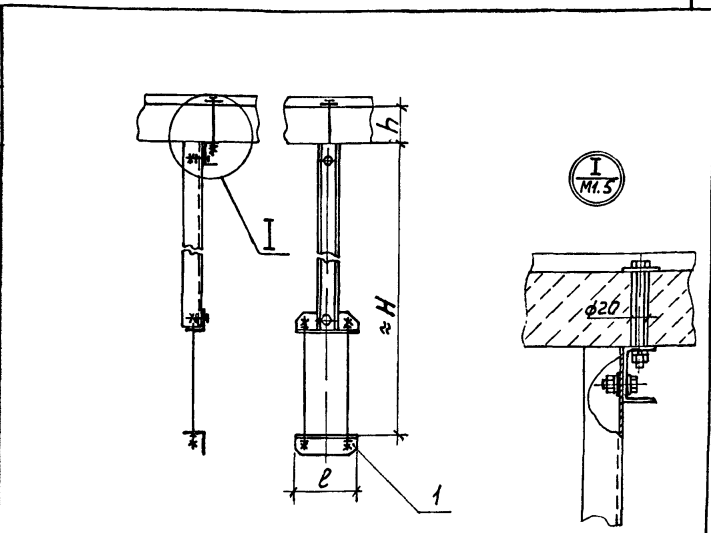


Обозначение	Рис.	Размеры мм		Поз. 1
		А	Б	
5.407-89.1.170М4	1	200	400	5.407-89.2.240
-01		300	300	-01
-02		300	400	-02
-03		400	300	-03
-04		400	400	-04
-05		500	400	-05
-06		600	400	-06
-07		700	400	-07
-08		800	400	-08
-09		900	400	-09
-10		200	500	5.407-89.2.250
-11	250	500	-01	
-12	250	600	-02	
-13	300	500	-03	
-14	300	600	-04	
-15	350	500	-05	
-16	350	600	-06	
-17	400	600	-07	
-18	500	500	-08	
-19	600	500	-09	
-20	700	500	-10	
-21	800	500	-11	
-22	800	600	-12	

Марка, поз.	Обозначение	Наименование	Кол	Примечание
1	см. таблицу	Обхват	1	

5.407-89.1.170М4			
Исполнитель	М.С.М.	05.01.17	
Инженер	М.С.М.	05.01.17	
В.к. конструктор	М.С.М.	05.01.17	
В.к. электромонтаж	М.С.М.	05.01.17	
И.и.м.	Б.И.М.	05.01.17	
С.т.м.	К.С.С.	05.01.17	
Установка обхвата на железобетонной колонне для прокладки двух распределителей		Стойка	Листов
№х шин проводов ШРМ75-3З		Р	Т
Монтажный чертёж		ВНИПИ ТЯЖПРОМЭЛЕКТРОПРОЕКТ ИМЕНИ Ф.ЯКУБОВСКОГО МОСКВА	
99287.01 3Ф			

Обозначение	Шинопровод		Размеры, мм			ноз. 1
	Тип	Номинальный ток А	±H	ℓ	h	
5.407-89.1.190 М4	ШМА 4 УЗ	1600	740	160	100	5.407-89.2.280
-01			1240			-01
-02			1740			-02
-03			2240			-03
-04			740			-04
-05			1240			-05
-06			1740			-06
-07	2240	-07				
-08	ШМА68-Н УЗ	2500 4000	785	530	100	5.407-89.2.300
-09			1285			-01
-10			1785			-02
-11			2285			-03
-12			785			-04
-13			1285			-05
-14			1785			-06
-15	2285	-07				
-16	ШМА Д 70 УЗ	1600	685	425	100	5.407-89.2.290
-17			1185			-01
-18			1685			-02
-19			2185			-03
-20			685			-04
-21			1185			-05
-22			1685			-06
-23	2185	-07				
-24	ШМА Д 70 УЗ ШМА Д К 70 УЗ	4000 6300	785	530	100	5.407-89.2.300
-25			1285			-01
-26			1785			-02
-27			2285			-03
-28			785			-04
-29			1285			-05
-30			1785			-06
-31	2285	-07				

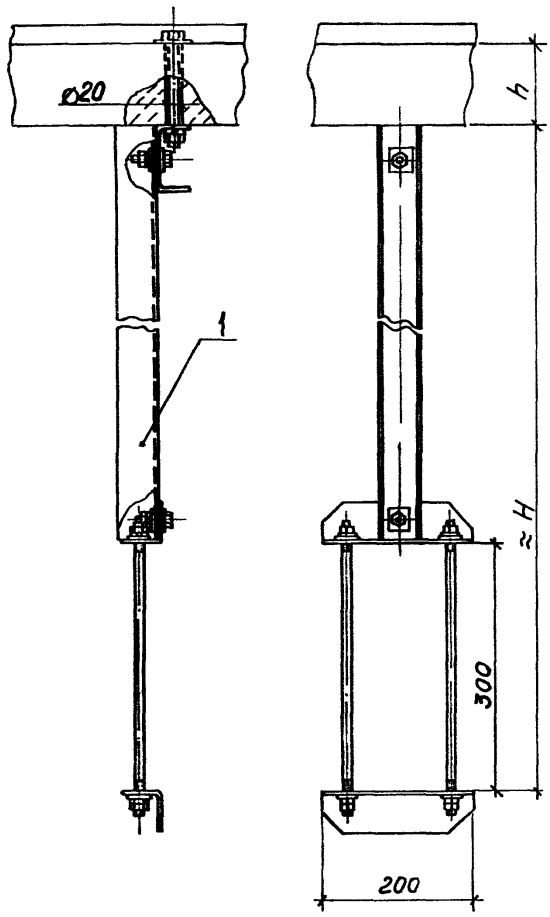


Марка поз	Обозначение	Наименование	Кол.	Масса ед, кг	Примечание
1	см. таблицу	Подвес	1		

5.407-89.1.190 М4

Нач автор	Лизертан	Исполн		Установка подвеса под монолитным перекрытием для прокладки магистральных шинопроводов. Монтажные чертежи	Стандия	Лист	Листов
И контр	Лукашевич	Исполн	05.84		Р		1
И констр	Лукашевич	Исполн					
Рук впр	Жаров	Исполн	01.84				
И тек	Бутыкин	Исполн					
Ит техн	Сергеев	Исполн					

ВНИПИ
ТЯЖПРОМЭЛЕКТРОПРОЕКТ
ИМЕНИ Ф.Я.КОЗЕВАС КИТ О
МОСКВА

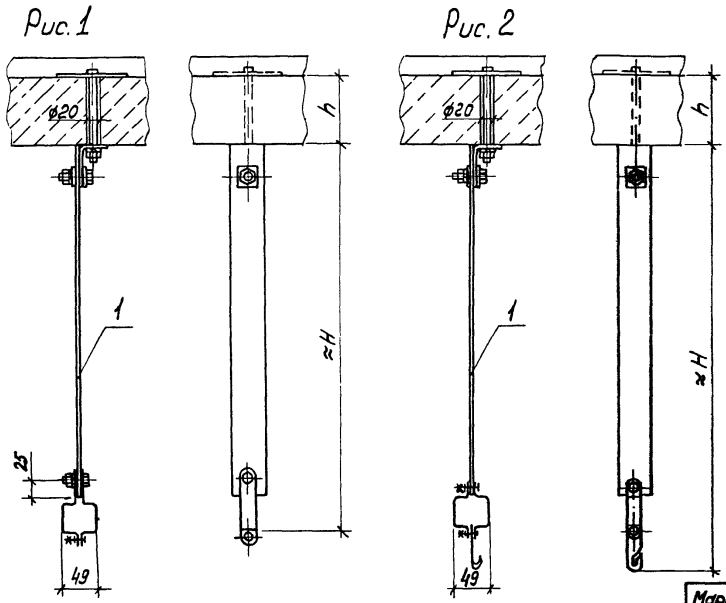


Обозначение	Размеры, мм		поз.1
	≈H	h	
5.407-89.1.200МЧ	805	100	5.407-89.2.310
-01	1305		-01
-02	1805		-02
-03	2305	150	-03
-04	805		-04
-05	1305		-05
-06	1805		-06
-07	2305		-07

Марка, поз.	Обозначение	Наименование	Кол.	Масса, кг	Примечание
1	См. таблицу	Подвес	1		

1. М.П. Подв. и отв. встав. шп. шп.

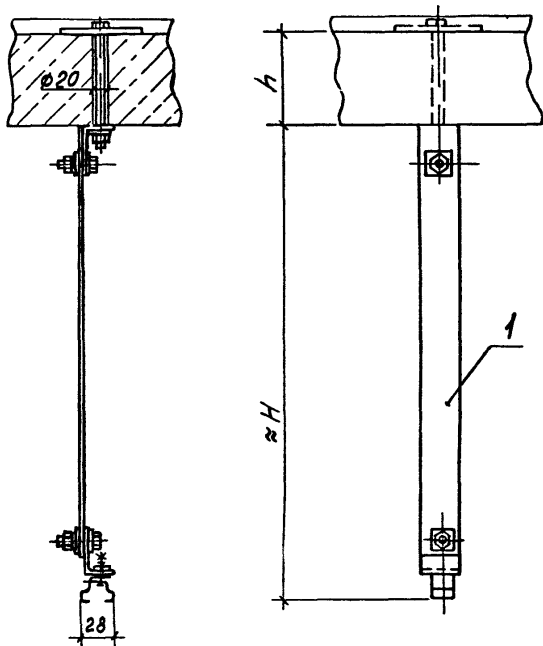
5.407-89.1.200МЧ				
И.ч. от	Игертан	22		
И.контр	Лукашевич	22	25.8%	
И.л.контр	Лукашевич	22		
Рук. бриг.	Жарова	21.6	91.8%	
Инж.	Вилькина	21.6		
Ст. техн.	Сергеев	21.6		
Установка подвеса под монолитным перекрытием для прокладки распределительных шин проводов ШРА75УЗ, ШРП УЗ. Монтажный чертёж				
Стандия	Лист	Листов		
Р	7	7		
ВНИПИ ТЯЖПРОМЛЕКТРОСТРОИТЕЛЬСКОЕ ИМЕНИ А.Б.ЯКОВЛЕВА МОСКВА				



Обозначение	Рис.	Размеры, мм		поз.1
		≈H	h	
5.407-89.1.220МЧ	1	545	100	5.407-89.2.340
-01		1045		-01
-02		1545		-02
-03		2045		-03
-04		545		-04
-05		1045		-05
-06		1545		-06
-07	2045	-07		
-08	2	645	100	5.407-89.2.350
-09		1145		-01
-10		1645		-02
-11		2145		-03
-12		645		-04
-13		1145		-05
-14		1645		-06
-15	2145	-07		

Марка поз.	Обозначение	Наименование	Кол.	Макс. вес, кг	Примечание
1	См. таблицы	Подвес	1		

5.407-89.1.220МЧ					
Исполн.	Проверен	М.С.	23.12	Установка подвеса под монолитным перекрытием для установки осветительных приборов шоссейных мостовых чертеж	Лист 1
Н.И.Иванов	И.И.Сидоров	И.И.Сидоров	07.12		7
С.И.Михайлов	С.И.Михайлов	С.И.Михайлов			
С.И.Михайлов	С.И.Михайлов	С.И.Михайлов			
С.И.Михайлов	С.И.Михайлов	С.И.Михайлов			

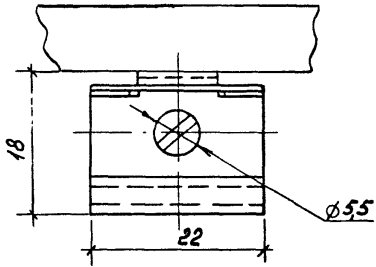
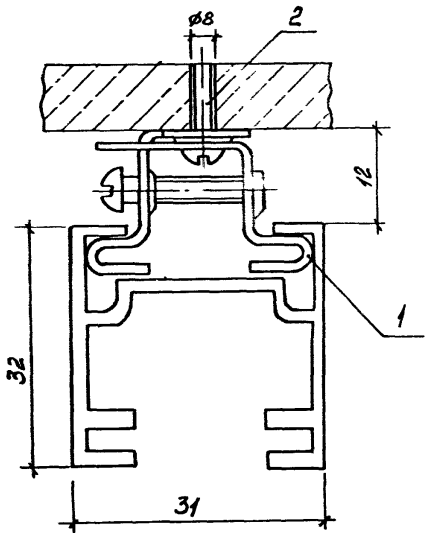


Обозначение	Размеры, мм		Поз. 1
	≈ H	h	
5.407-89.1.230М4	545	100	5.407-89.2.360
-01	1045		-01
-02	1545		-02
-03	2045		-03
-04	545	150	-04
-05	1045		-05
-06	1545		-06
-07	2045		-07

Марка, поз	Обозначение	Наименование	Кол.	Масса, кг	Примечание
1	См. таблицу	Подвес	1		

5.407-89.1.230М4					
нач. отд.	Лигерман	10			
и контр.	Лукашевич	20	05.87	Установка подвеса под	Стандия
эк. контр.	Лукашевич	20		монолитным перекрытием	Лист
рук. бриг.	Ясдрова	20		для прокладки осветительного	Листов
и.н.ж.	Битыкина	20		шинапровода ШДС 80 УЗ	
ст. техн.	Сергеева	20		Монтажный чертёж.	

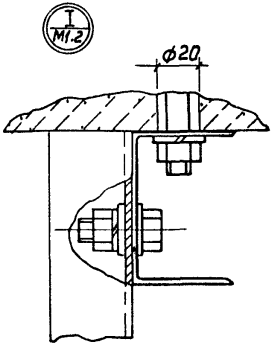
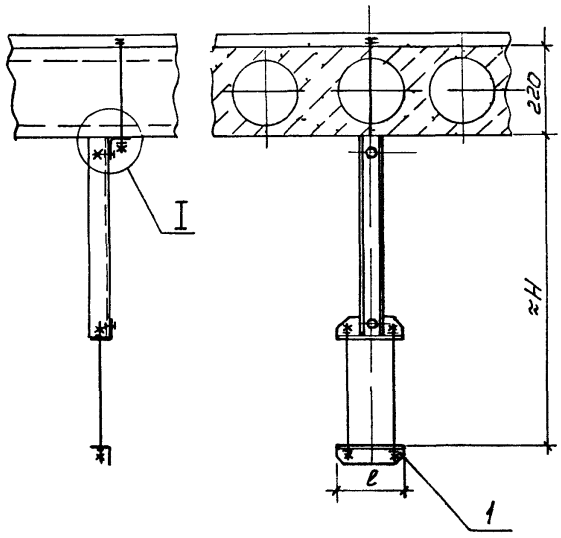
Имя и фамилия исполнителя и дата



Марка, поз	Обозначение	Наименование	Кол	Масса, кг	Примечание
1		Защелка потолочный	1		
		У1920УЗ, ТУ1903-000-83			
2		Дюбель У658 УЗ	1		
		ТУ36-941-79			

ИМБ Л. 0002 П. 0011 У. 0011 Л. 0011

				5.407-89 .1.240МЧ		
Нач. отд.	Лизерман	И.И.		Установка потолочного защелки для прокладки осветительного шлангового ЩОС 30УЗ Монтажный чертёж	Страниц	Лист
Инж.м.	Лихачев	И.И.	05.87		Р	1
Инж.м.	Михайлов	И.И.			ВНИПИ ТЯЖПРОМЭЛЕКТРОПР	
Инж.м.	Журавлёв	И.И.			ИМЕНИ Ф.Я.КУБОВА	
Инж.м.	Серебряков	И.И.			МОСКВА	



Обозначение	Шинапровод		Размеры, мм		Поз 1
	Тип	Номиналь- ный ток, А	≈ Н	С	
5 407-89 1250М4			805		5 407-89-2310-08
-01	ШРА 73 УЗ	250	1305	200	-09
-02	ШРП УЗ	400	1805		-10
-03		630	2305		-11
-04			740		5.407-89 2 280-08
-05	ШМА 4 УЗ	1600	1240	160	-09
-06			1740		-10
-07			2240		-11
-08			785		5.407-89.2.300-08
-09	ШМА 68 Н УЗ	2500	1285	530	-09
-10		4000	1785		-10
-11			2285		-11
-12			685		5.407-89.2 290-08
-13	ШМАД 70 УЗ	1600	1185	425	-09
-14	ШМАД К 70 УЗ	2500	1685		-10
-15			2185		-11
-16			785		5 407-89-2300-08
-17	ШМАД 70 УЗ	4000	1285	530	-09
-18	ШМАД К 70 УЗ	6300	1785		-10
-19			2285		-11

Марка поз	Обозначение	Наименование	Кол.	Масса, кг	Примечание
1	См таблицу	Подвес	1		

5 407-89.1.250М4					
Нач. авто	Лизерман	ШЛ			
Н.контр.	Лукашевич	ШЛ	01-24	Установка подвесов под перекры-	Стальной лист
Д.контр.	Лукашевич	ШЛ		тия из пустотных плит	Листов
Р.контр.	Жарова	ШЛ		для прокладки распределитель-	Р
Ш.контр.	Бутылкин	ШЛ		ных магистральных шинопров-	ВНИПИ
Ст. техн.	Сергеев	ШЛ		одов Монтажный чертёж	ТЯЖПРОЭЛЕКТРОПРОЕКТ
					ИМЕНИ Ф.ЯКУБОВСКОГО
					МОСКВА

107 С. 00100 100100 100100

Рис. 1

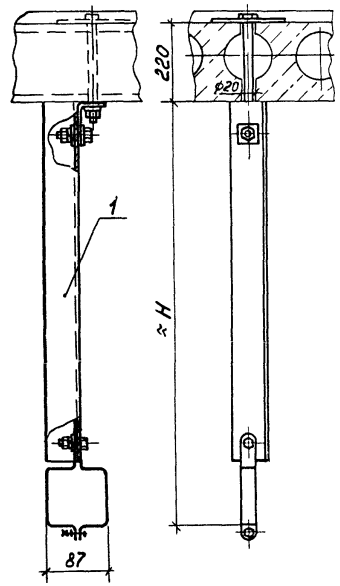
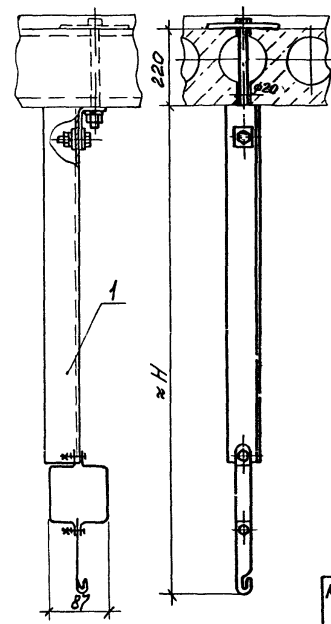


Рис. 2



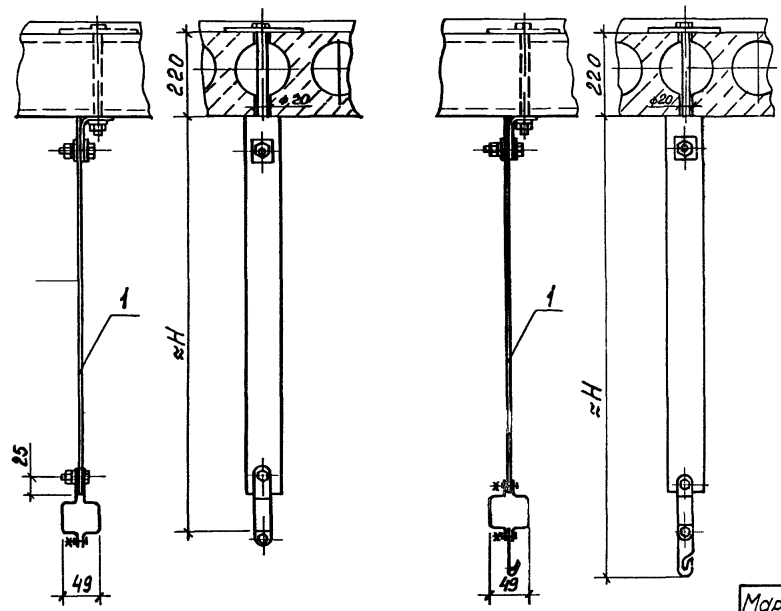
Обозначение	Рис	≈ Н мм	Поз. 1
5.407-89.1.260М4	1	590	5.407-89.2.320-08
-01		1090	-09
-02		1590	-10
-03		2090	-11
-04	2	680	5.407-89.2.330-08
-05		1180	-09
-06		1680	-10
-07		2180	-11

Марка, поз	Обозначение	Наименование	Кол	Масса, кг	Примечание
1	см таблицу	Подвес	1		

5.407-89.1.260М4							
Нач. авт.	Лизгерман	В.С.	05.84.	Установка подвесов под перекрытием из пустотных плит для прокладки распределительного шинного ряда ШРМ3343. Монтажный чертеж	Листов	Лист	Листов
Н контр.	Лукашевич	В.С.			Р		1
Т.контр.	Лукашевич	В.С.					
Рис. авт.	Жаров	И.И.	01.84.				
Инж.	Бытьковский	В.И.					
Ст. техн.	Сергеева	В.И.					

ВНИПИ
ТЯЖПРОЭЛЕКТРОПРОЕКТ
ИМЕНИ ЧБ ЯКУБОВСКОГО
МОСКВА

001 U.07100 Выходные



Обозначение	Рис.	±H, мм	Поз 1
5.407-89.1.270M4	1	545	5.407-89.2.340-08
-01		1045	-09
-02		1545	-10
-03		2045	-11
-04	2	645	5.407-89.2.350-08
-05		1145	-09
-06		1645	-10
-07		2145	-11

Марка, поз	Обозначение	Наименование	Кол.	Масса, кг	Примечание
1	См. таблицу	Подвес	1		

5.407-89.1.270M4					
Исполн	Лизерман	В.С.			
Начальн	Лукашевич	В.П.	05.87.8	Установка подвеса под перекрытием из пустотных плит для прокладки осветительного шлангового шлос 67У3. Монтажный чертеж	Стандарт
Инженер	Лукашевич	В.П.			Лист 1
Рис. фронт	Жаров	М.А.	01.87.		ВНИПИ
Инж	Битыкина	Т.Ч.			ТЯЖПРОМЭЛЕКТРОПРОСЕКТ
Ст. техн	Сергеев	В.В.			ИМЕНИ Ф.Я.КУБОВСКОГО
					МОСКВА

Лист и детали 183.чт.инв.№1

Рис. 1

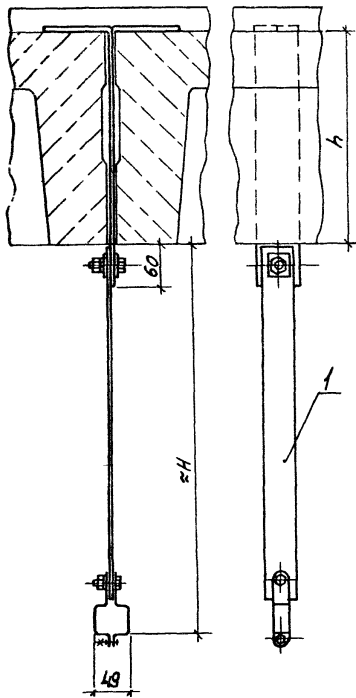
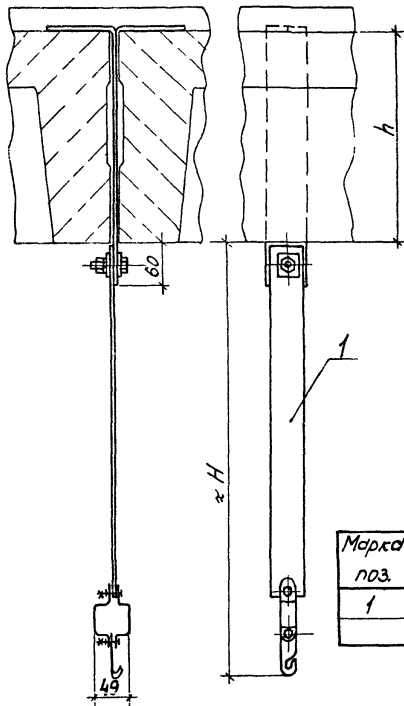


Рис 2

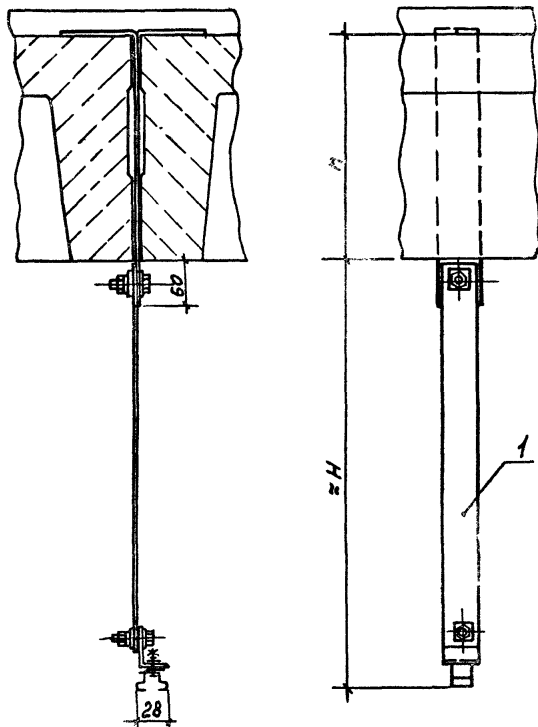


Обозначение	Рис.	Размеры, мм		Поз.1
		=H	h	
5.407-89.1.320М4		550	300	5.407-89.2.410
-01		1050		-01
-02		1550		-02
-03		2050		-03
-04	1	550	400	-04
-05		1050		-05
-06		1550		-06
-07		2050		-07
-08		660	300	5.407-89.2.420
-09		1160		-01
-10		1660		-02
-11	2	2160		-03
-12		660	400	-04
-13		1160		-05
-14		1660		-06
-15		2160		-07

Марка поз.	Обозначение	Наименование	Кол	Масса, кг	Примечание
1	См. таблицы	Подвес	1		

5.407-89.1.320 М4						
Исполн	В. Золотухин	И.И.	08.87	Установка подвесов под перекрытием из сборных плит для прокладки распределительного шинпровода ШОС 67УЗ. Монтажные чертежи	Листов	
И контр	Лукашевич	И.И.			Р	1
Рис. ориг.	Жаров	И.И.			ВНИИПИ	
Изм	Бутыкина	В.И.			ТАЖПРОМЭЛЕКТРОПРОЕКТ	
Ст. техн.	Сережко	В.И.			ИМЕНИ Ф. БАКУБЕКОВА	

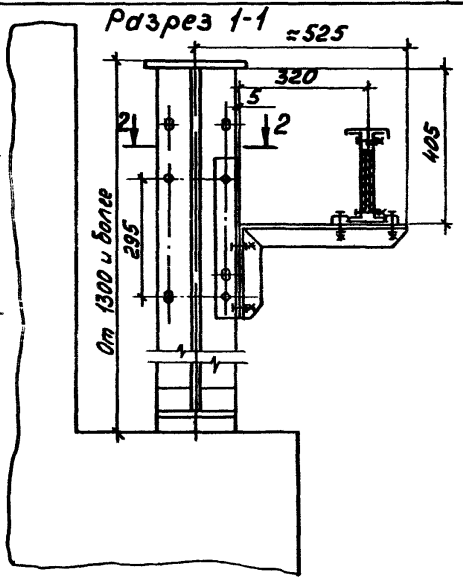
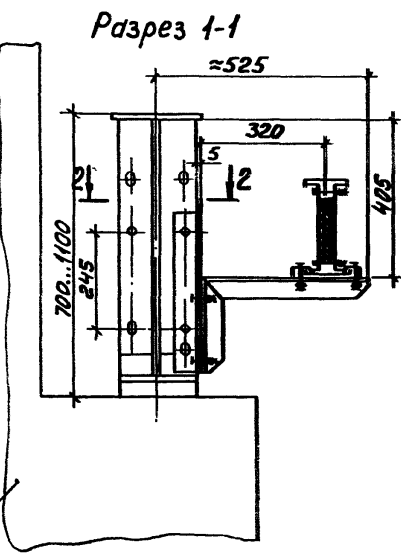
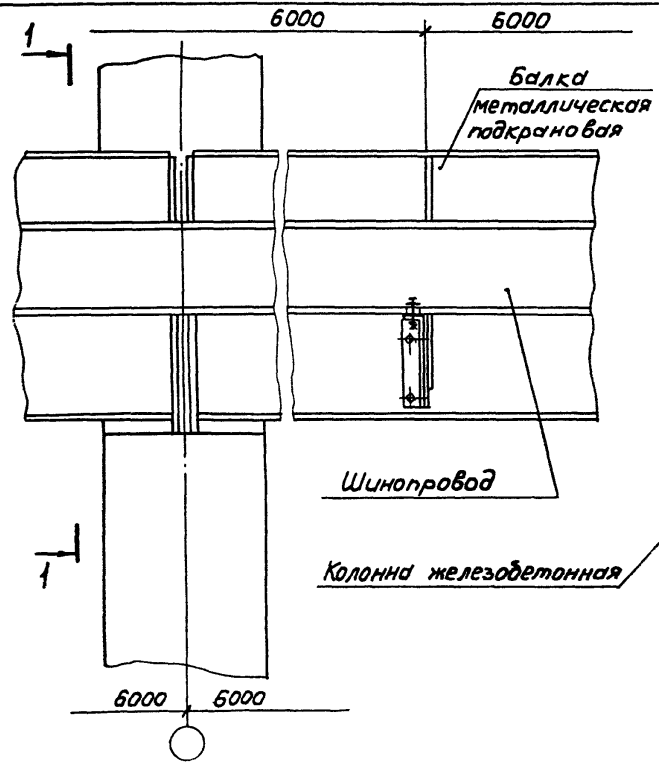
Шифр проекта: 6301.1.1



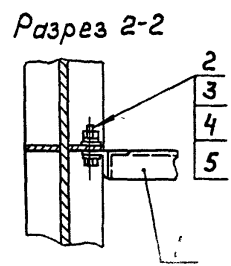
Обозначение	Размеры, мм		Поз. 1
	≈ H	h	
5.407-89.2.330M	550	300	5.407-89.2.430
-01	1050		-01
-02	1550		-02
-03	2050		-03
-04	550	400	-04
-05	1050		-05
-06	1550		-06
-07	2050		-07

Марка, поз.	Обозначение	Наименование	Кол.	Масса, кг	Примечание
1	См. таблицу	Подвес	1		

5.407-89.1.330 M4					
Изм. от	Лазертан	№ 25			
И контр.	Лукашевич	25	03 37	Установка подвеса под пере-	Сторона
Ил констр.	Лукашевич	25		крытием из сборных плит	Лист
Рук. бриг.	Жарова	25		для прокладки распреде-	Листов
Ген.ж.	Бутыркин	25		лительного шинпровода	1
Ст. техн.	Бережес	25		шас 8093. Монтажные чертеж	
ВНИПИ ТЯЖПРОЭЛЕКТРОПРОЕКТ ИМЕНИ В.Я. КУБЫШКИНА МОСКВА					



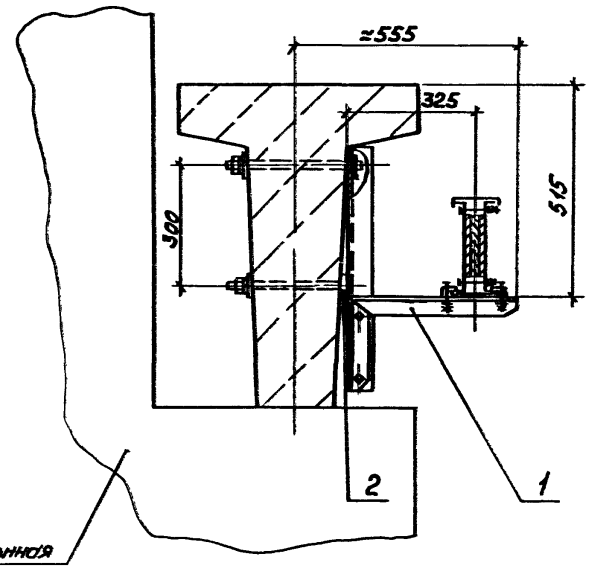
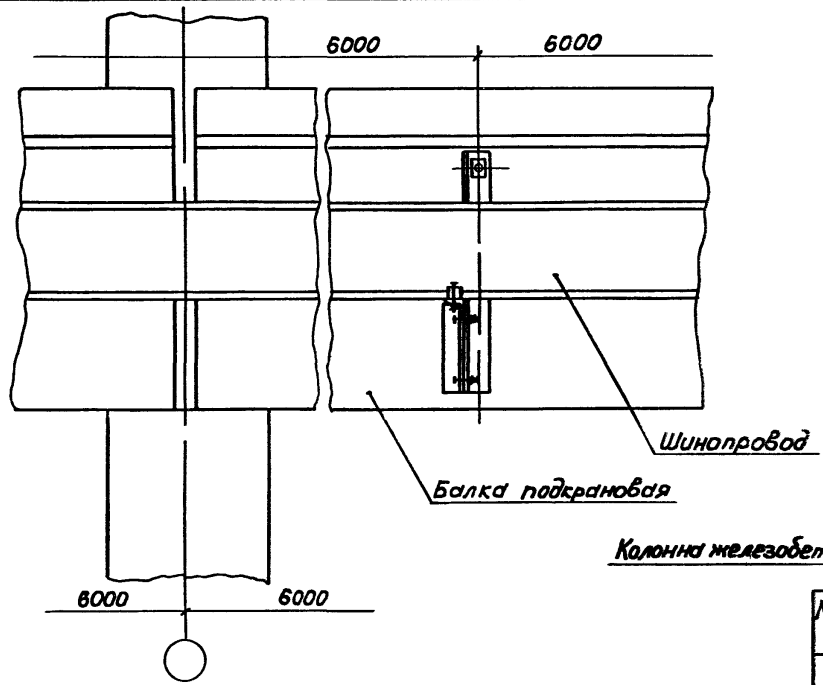
Шинопровод
Колонна железобетонная



Марка, поз.	Обозначение	Наименование	Кол.	Масса Примеч., кг	чоние
1	5.407-89.2.440	Кронштейн	1		
2		Шайба царькошная УСЗК7691, 7936-1355-80	4		
3		Болт М2=40 ГОСТ 7798-70	2		
4		Гайка 12 ГОСТ 5915-70	2		
5		Шайба 12 ГОСТ 6402-70	2		

5.407-89.1.340мч			Лист	Листов
Установка кронштейна на металлической подкрановой балке для прокладки шинопровода ШИМ 4У3.			ВНИПИ ТЯЖПРОМЭЛЕКТРОПРОЕКТ ИМЕНИ Ф.Я.УЛЬЯНОВСКОГО МОСКВА	

Э.И. Давидов



Шинапровод
 Балка подкрановая
 Колонна железобетонная

Марка, поз	Обозначение	Наименование	Кол.	Масса, кг	Примечание
1	5 407-89 2 450	Кронштейн	1		
2		Шайбы 2 ГОСТ 6958-78	3		

5.407-89.1.350

Исполн.	Лисовский	Инж.м.	
Контр.	Лисовский	Инж.м.	05.8
В.контр.	Лисовский	Инж.м.	
Высший	Шарова	Инж.м.	05.8
Упр.	Битыкина	Инж.м.	
Ст. техн.	Саварева	Инж.м.	

Установка кронштейна на железобетонной подкрановой балке для прокладки шинпровода ШМА 4У3

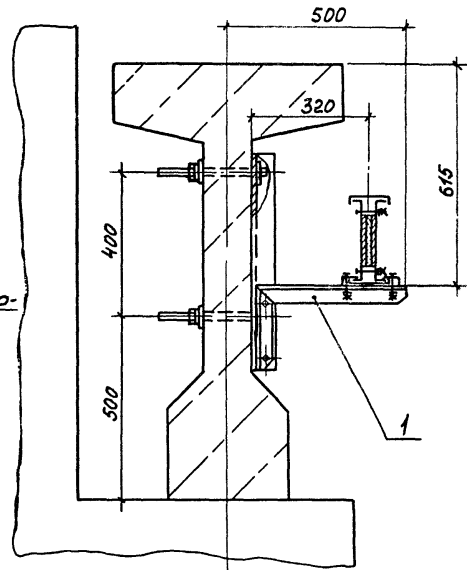
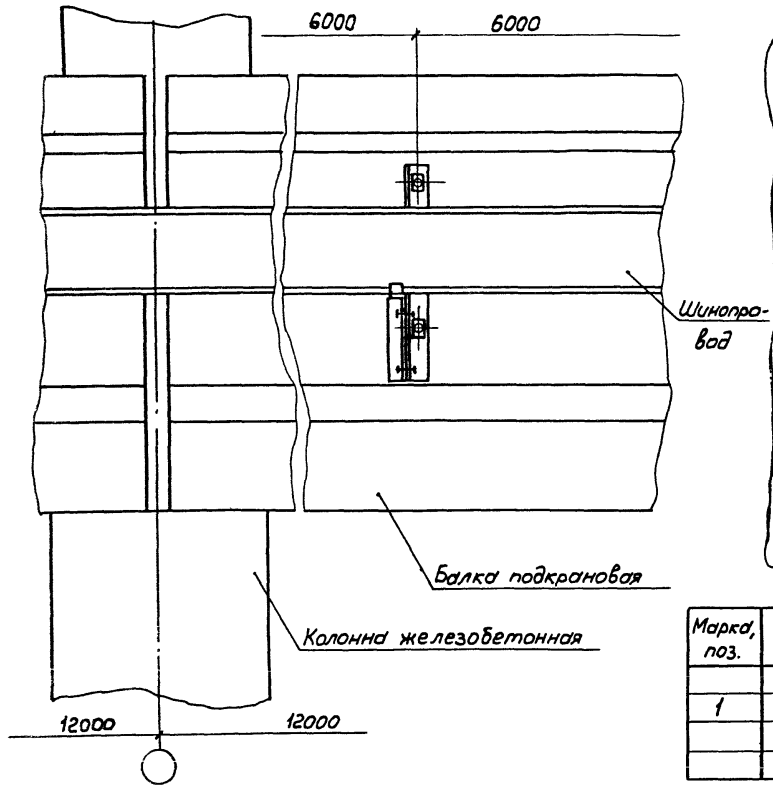
Монтажный чертеж

Лист	1	Листов	1
------	---	--------	---

ВНИПИ
 ТЯЖПРОМЭЛЕКТРОПРОЕКТ
 ИМЕНИ ФЯКЧУВСКОГО
 МОСКВА

22803 01 54

2-110кВ ШММ 19-11кВ



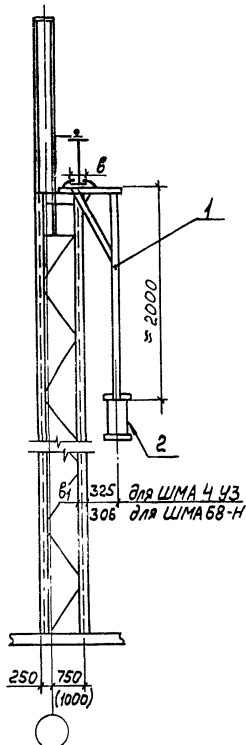
Марка, поз.	Обозначение	Наименование	Кол.	Масса, кг	Примечание
1	5.407-89.2.450	Кронштейн	1		

5.407-89.1.360М4					
Нач. отд.	И. Сергеев	И. Руч			
Нач. отд.	И. Сергеев	И. Руч	05.87	Установка кронштейна на железобетонной подкрановой балке для прокладки шинопровода ШМА 4УЗ.	Стр. 1
Исполн.	И. Сергеев	И. Руч	15.88	Монтажный чертеж	1
Исполн.	И. Сергеев	И. Руч			

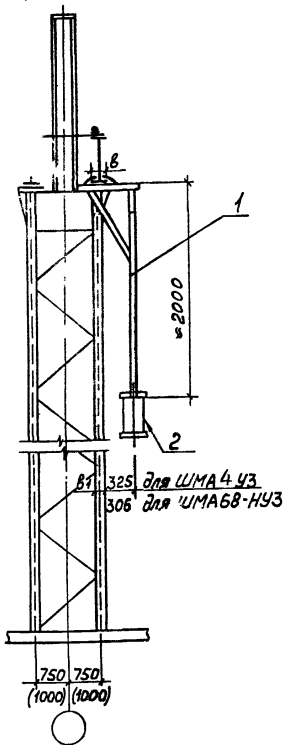
Шиб Н. Подп. Лист в деталях 6.30м. Шиб

ВНИПИ
ТАЖПРОЕКТОПРОЕКТ
ИНЖИНИР ЯКЧБОВСКОГО
МБЭВА

Крайний ряд



Средний ряд



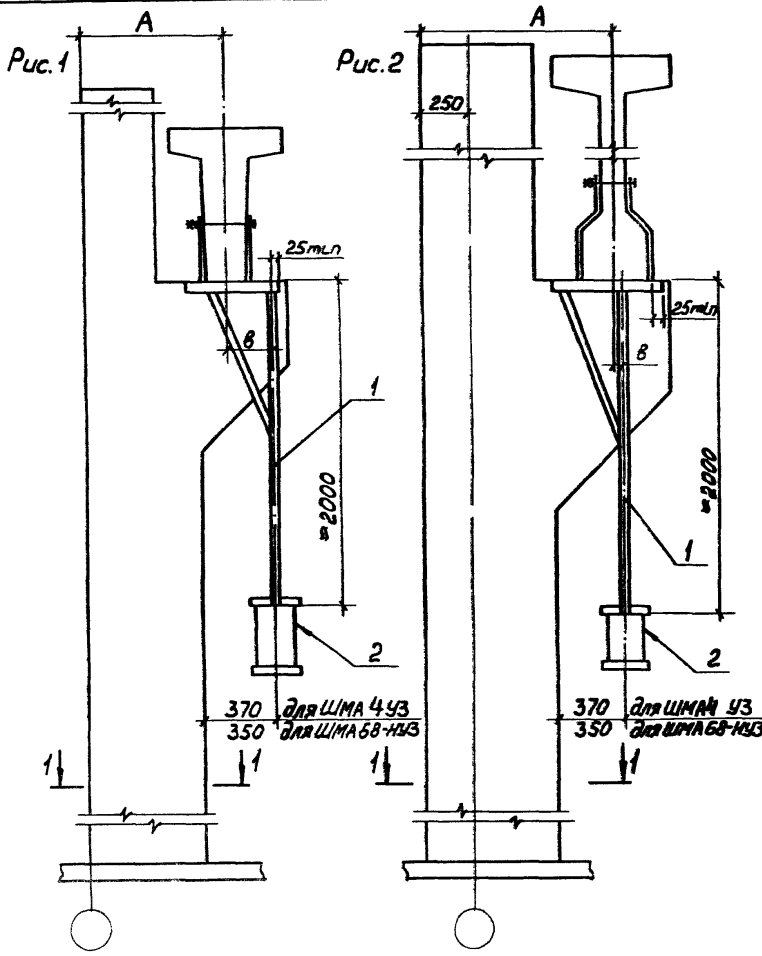
Подвес тросовый по поз. 2 :
для ШМА 4 УЗ - тип УЗ393УЗ, для ШМА 68-НУЗ - К886-2У3.

Обозначение	Размеры, мм		Поз. 1
	б	б1	
5.407-89.1.370МЧ	250	8095	5.407-89.2.460
-01	280,320		-01
-02	360,400		-02
-03	450		-04
-04	560	280	5.407-89.2.460
-05	250		-02
-06	280,320		-03
-07	360		-04
-08	400,450	320	-01
-09	560		-02
-10	250		-03
-11	320,360		-04
-12	400,450	360	-05
-13	560		-02
-14	250,280		-03
-15	320,360		-04
-16	400	360	-04
-16	560		-05

Марка, поз.	Обозначение	Наименование	Кол.	Масса, кг	Примечание
1	см. таблицы	Подвес	1		
2		Подвес тросовый	1		см. п. 1

5.407-89.1.370МЧ

Исполн.	Лисовский	10.04.89	Установка подвеса на металлической подкладной балке для прокладки магистральных шин пров. доз. Монтажный черт. 22919-04. 55	Лист	1
Провер.	Лисовский	05.11.89		Лист	1
Разреш.	Морозов	09.02.89		ВНИПИ ТЯЖПРОЭЛЕКТРОПРОЕКТ ИМЕНИ Ф. БАКУБОВСКОГО ИМ. МЕРКАВА	
Упр.	Бутылин	09.02.89			
Ст. техн.	Сергеев	09.02.89			



Обозначение	Рис.	Размеры, мм			Поз.1	
		A	B	B		
5.407-89.1.380М4	1	750	600	220	5.407-89.2.470	
-01			700	320	-01	
-02			800	420	-03	
-03		1000	2	700	70	-02
-04				800	170	-01
-05				700	70	5.407-89.2.480-03
-06				800	170	5.407-89.2.480
-07			900	270	-02	

Подвес тросовый по поз.2:
 для ШМА4 УЗ- тип УЗ393УЗ,
 для ШМА68-НУЗ- К886-2УЗ.

Разрез 1-1

Марка, поз.	Обозначение	Наименование	Кол.	Масса, кг	Примечание
1	см. таблицу	Подвес	1		
2		Подвес тросовый	1		см.п.1

5.407-89.1.380М4

Нач. авто. В.К.В.М.М.М.	У.С.П.		
У.С.П.	У.С.П.	У.С.П.	У.С.П.
У.С.П.	У.С.П.	У.С.П.	У.С.П.
У.С.П.	У.С.П.	У.С.П.	У.С.П.
У.С.П.	У.С.П.	У.С.П.	У.С.П.
У.С.П.	У.С.П.	У.С.П.	У.С.П.

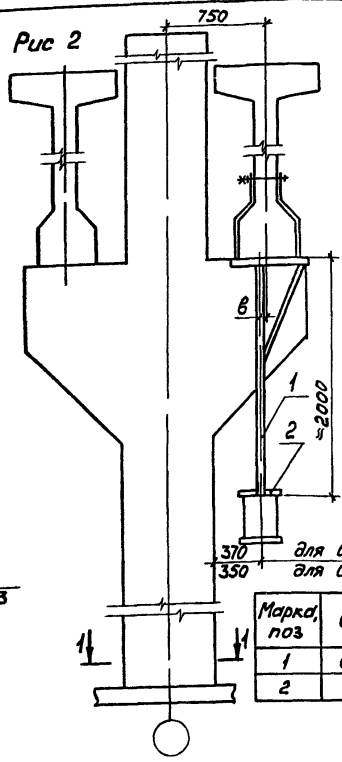
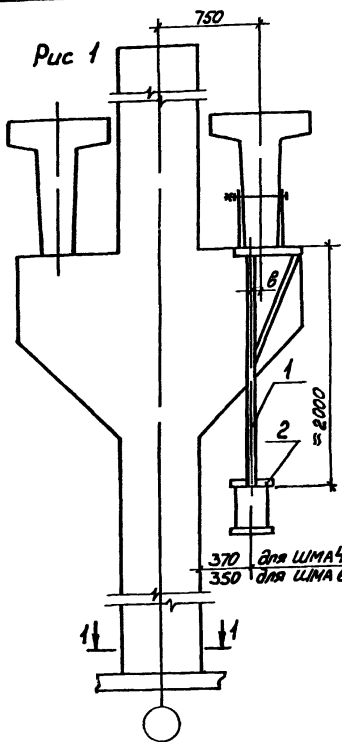
Установлен подвес на железобетонной опреле-бой для прокладки магистральных шин проводов

Монтажный чертеж

Ст. техн. Сергеев

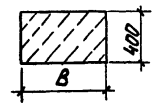
ВНИИПИ
 ТЯЖПРОМСТРОИТЕЛЬНЫЙ
 ИНСТИТУТ
 МОСКВА

22803-01 57



Обозначение	Рис	Размеры, мм		Поз 1
		В	В	
5407-89.1 390М4	1	600	80	5407-89.2 490
-01		700	30	-01
-02	2	700	30	5407-89.2 500
-03		800	20	-01

Разрез 1-1



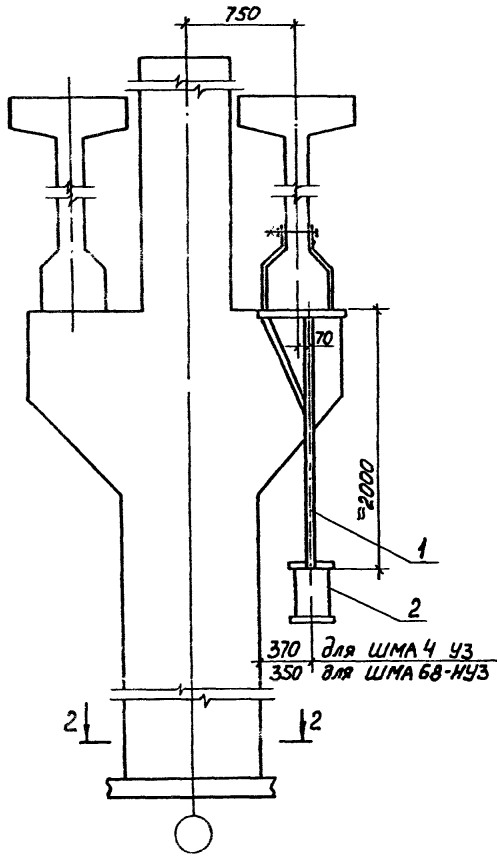
370 для ШМА 4 УЗ
350 для ШМА 68-НУЗ

370 для ШМА 4 УЗ
350 для ШМА 68-НУЗ

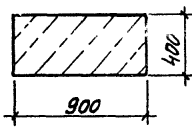
Марка, поз	Обозначение	Наименование	Кол	Масса, кг	Примечание
1	см таблицу	Подвес	1		
2		Подвес тросовый	1		см п 1

Подвес тросовый по поз. 2.
для ШМА 4 УЗ- тип УЗ393УЗ, для ШМА 68-НУЗ-К886-2УЗ

5407-89.1 390М4					
Исполн	Л.В.Валов	УЗ-1	Установка подвеса на железобетонной подкладке в канале тросовый кабель	Листов	
Проект	Л.В.Валов	05.87		2	1
Рис	В.И.Родов	М.И.И	новой балке для прокладки магистральных шлангов в каб. монтажных чашах	Листов	
Инж	В.И.Родов	М.И.И		2	2
Стр.	В.И.Родов	М.И.И		ЕНИИПИ ТРАКТОРНО-САДОВНИЧЬИ ИМЕНИ Ф.Я.КУБОВСКОГО МОСКВА	



Разрез 2-2



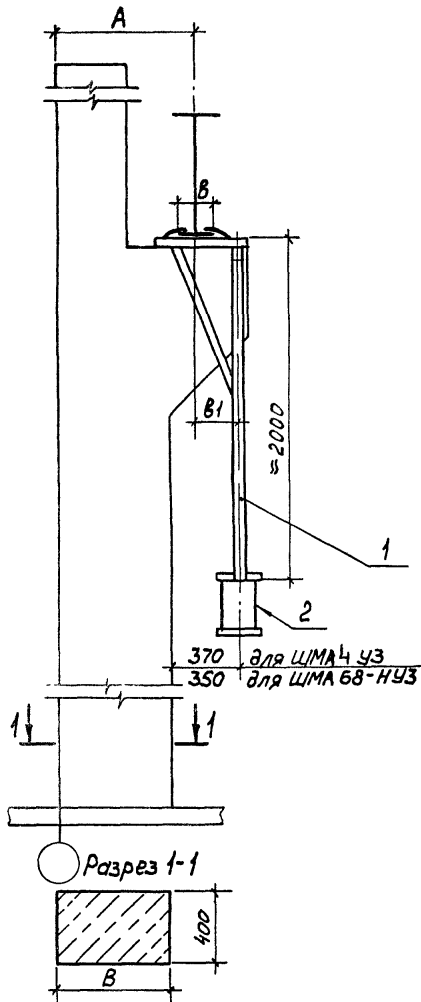
Подвес тросовый по поз. 2 :
 для ШМА 4 УЗ - тип УЗ393 УЗ, для ШМА 68-НУЗ
 - К886-2УЗ

Марка, поз.	Обозначение	Наименование	Кол.	Масса, ед. кг	Примечание
1	5.407-89.2.480-01	Подвес	1		
2		Подвес тросовый	1		см. п. 1

ШМА 4 УЗ, ШМА 68-НУЗ

				5.407-89.1.390М4		
Исполн.	Мизерман	И.С.	10.8.87	Установка подвеса на железобетонной подкр-новой балке для прокладки магистральных шин проба-доб. Монтажный чертёж	Станислав	Митов
Н. контр.	Ликашевич	Л.С.	10.8.87		Р	2
Рис. босс	Жарова	И.И.	10.8.87	ВНИПИ ТАЖПРОМДЕКТРОПРОЕКТИ ИМЕНИ Ф.Я. КУБОВСКОГО МОСКВА		
Инж.	Битыкина	Л.И.				
Исполн.	Сергеева	Л.И.				

Копировал Сергеева 228 03-01 58



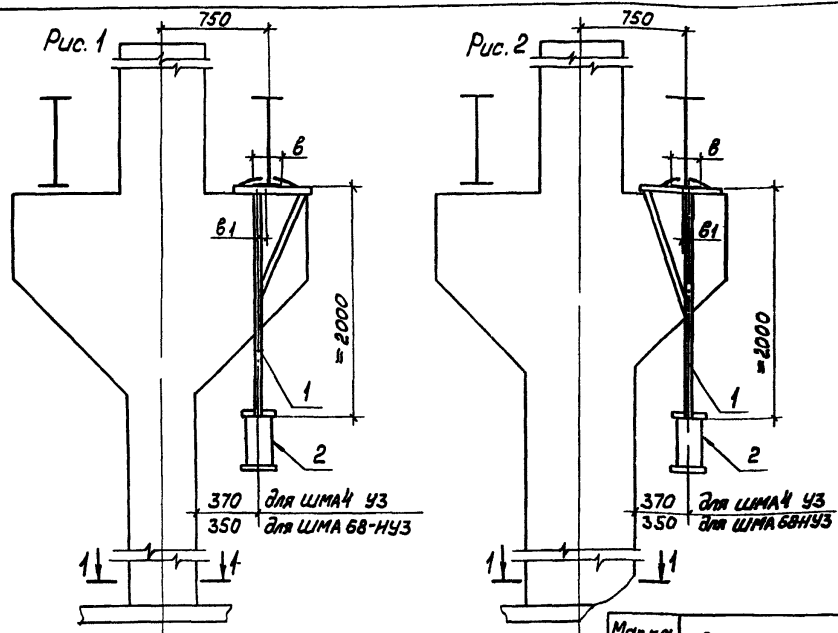
Обозначение	Размеры, мм				Поз. 1
	A	B	B	B1	
5.407-89.1.400М4		600	200	220	5.407-89.2.510-02
-01	750	700	250	320	-04
-02		800	200	420	-05
-03			250		-06
-04	700		200	70	5.407-89.2.520-01
-05			250		-03
-06			280		-07
-07			360		
-08	1000	800	400	170	5.407-89.2.510
-09			200		5.407-89.2.520
-10			250		-04
-11			280		-06
-12	900		350	270	5.407-89.2.510-03
			400		-04
			250		
			280		-06
			360		
			400		

Подвес тросовый по поз.2:
 для ШМА4 УЗ - тип УЗ393УЗ, для ШМА 68-НУЗ - К 886-2УЗ

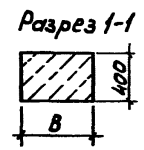
Марка, поз	Обозначение	Наименование	Кол	Масса, кг	Примечание
1	см таблицу	Подвес	1		
2		Подвес тросовый	1		см п 1

5.407-89.1.400М4					
Нач отв	Лигерман	Шум			
Н контр	Лукосевич	Шум			
П контр	Лукосевич	Шум			
Видов	Жаров	Шум			
Учм	Битыкиса	Шум			
Ст техн	Сергеев	Шум			
Установка подвеса на металлической подканальной балке для прокладки магистральных шинопроводов.				Лист	Листов
Монтажный чертеж				Р	1
				ВНИИПИ ТЯЖПРОЭКТ ИМЕНИ Б.В. РАКОВА МОСКВА	

04.11.2021 10:00:00



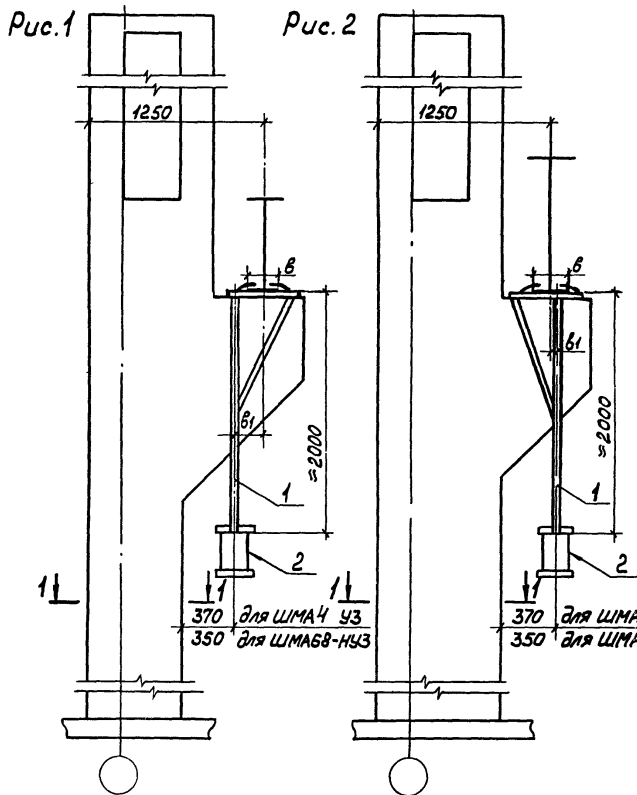
Подвес тросовый по поз.2:
 для ШМА4 УЗ - тип УЗ393УЗ,
 для ШМА 68-НУЗ - К886-2УЗ.



Обозначение	Рис.	Размеры, мм			Поз.1
		B	b	b1	
5.407-89.1.410М4	1	600	200	80	5.407-89.2.530-01
-01			250		-04
-02			250,280		-07
-03		360,400	30	-12	
-04		250,280		-12	
-05	2	900	360,400	20	-13
-06			250,280		5.407-89.2.520-03
-07			360	70	-05
-08			400		-07

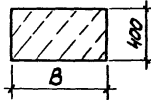
Марка, поз.	Обозначение	Наименование	Кол.	Масса, кг	Примечание
1	см. таблицы	Подвес	1		
2		Подвес тросовый	1		см.п.1

5.407-89.1.410М4			Установка подвеса на металлической подкрановой балке для прокладки магистральных щитового каб. Монтажные чертёж		Стандарт Лист Листов
Исполнитель	М.С.Михайлов	В.С.Смирнов	1	1	7
Монтаж	Л.С.Смирнов	В.С.Смирнов	1	1	7
Прокат	Л.С.Смирнов	В.С.Смирнов	1	1	7
Рис. дораб.	М.С.Михайлов	В.С.Смирнов	1	1	7
Изм.	В.С.Смирнов	В.С.Смирнов	1	1	7
Ст. техн.	(С.С.Смирнов)	В.С.Смирнов	1	1	7



Обозначение	Рис.	Размеры, мм			Поз. 1
		В	б	б1	
5.407-89.1.420M4	1	700	200, 250, 280	180	5.407-89.2.530
-01			320		-03
-02			200	-02	
-03		800	80	250, 280, 320	-05
-04				360	-08
-05				400	-11
-06				250, 280, 320	5.407-89.2.520-05
-07	2	900	20	-08	

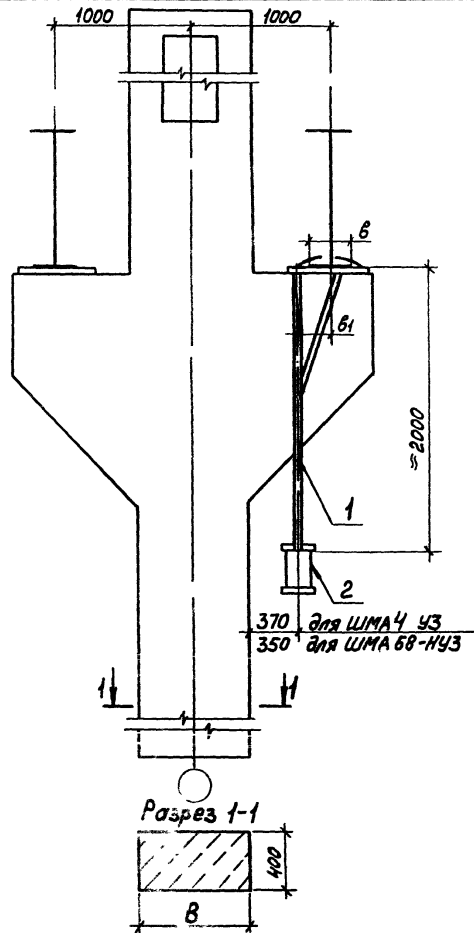
Разрез 1-1



Подвес тросовый по поз.2:
для ШМА 4 УЗ - тип УЗ393УЗ,
для ШМА 68-НУЗ - К886-2УЗ.

Марка, поз.	Обозначение	Наименование	Кол.	Масса/Примечание, кг
1		Подвес	1	
2		Подвес тросовый	1	см. п.1

5.407-89.1.420M4				
Начальник проекта	Инженер	Инженер	Инженер	Инженер
Лист	Р	Лист	Лист	Лист
Установка подвеса на металлической подкрановой балке для прокладки магистральных шин проводов. Монтажный чертеж			ИМЕНИ Ф. БЯКУБОВСКОГО МОСКВА	



Обозначение	Размеры, мм			Поз. 1
	B	b1	b	
5.407-89.1.430M4	800	255	250,	5.407-89.2.530-1
-01			280	
-02		360		
-03	305	400		
-04	900	230	250,	
-05		280	360	-02
		300	400	-10

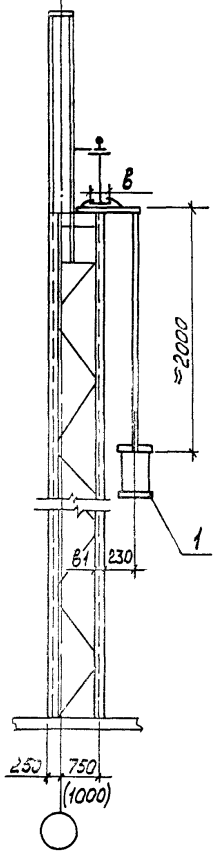
1. Подвес тросовый по поз. 2:
для ШМАЧ 43 - тип УЗ393УЗ, для ШМА 68-НУЗ
- К886-2УЗ

Марка, поз.	Обозначение	Наименование	кол.	Масса, кг	Примечание
1	См. таблицы	Подвес	1		
2		Подвес тросовый	1		см. п. 1

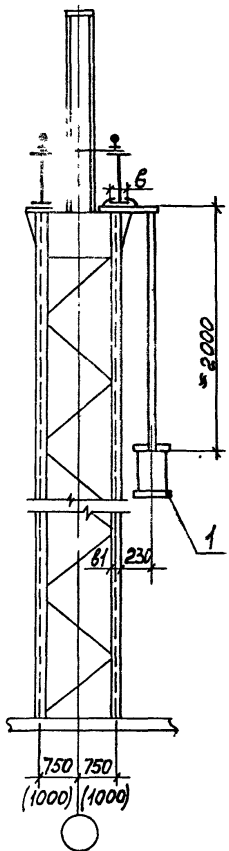
5.407-89.1.430M4					
Нач. отд.	Игорь Минин	УЗ	15 В/1	Установка подвеса на	Сталь/Лист
Ин. контр.	Александр	УЗ		металлической подкрановой	Р
Рис. др.	Жарова	УЗ		балке для прокладки монтажных тросовых шлангов.	ВНИИПИ
Инж.	Бутылин	УЗ		Монтажный чертёж.	ТЯЖПРОМЭКТ
Ст. техн.	Сергеев	УЗ			ИМЕНИ АРБАКОВСКОГО
					МОСКВА

ШМ и ШМАЧ. Подв и гарм. 1984 г. стр. 11

Крайний ряд



Средний ряд

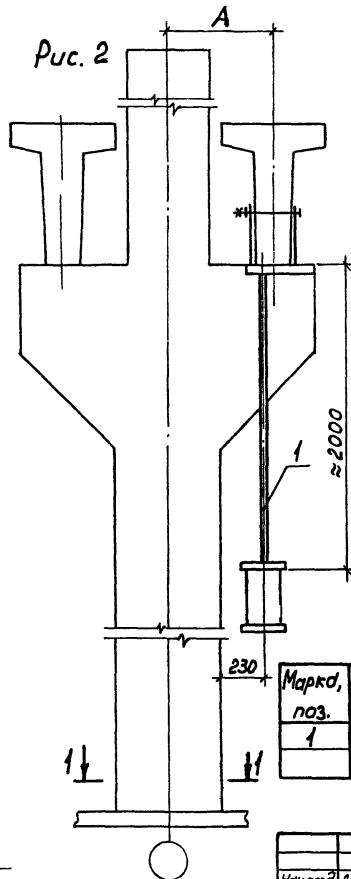
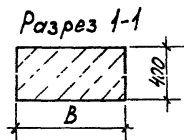
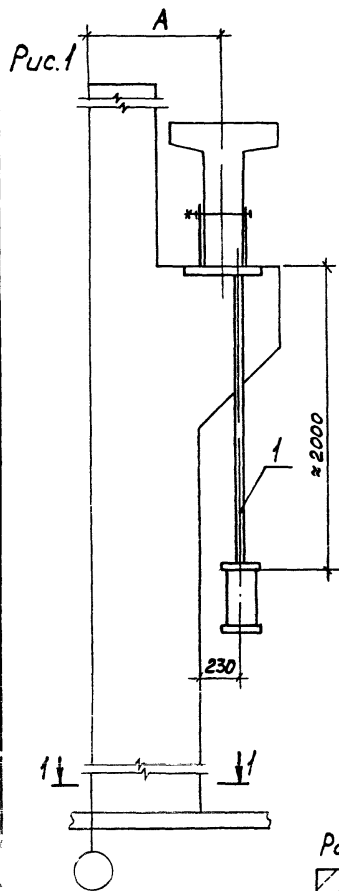


Обозначение	Размеры, мм		Поз. 1
	b	b1	
5.407-89.1.440M4	250	до 95	5.407-89.2.540-16
-01	280,320 360,400 450		5.407-89.2.550-10
-02	560		
-03	250	280	-12
-04	280,320 360 400,450		-16
-05	560		
-06	250 280	320	-14
-07	320,360 400,450		-16
-08	560	-17	
-09	250,280	360	-15
-10	320,360		-16
-11	400 560		-17

Марка, поз.	Обозначение	Наименование	Кол.	Масса, кг.	Примечание
1	См. таблицу	Подвес	1		

5.407-89.1.440M4					
Нач. отд.	Лизерман	ИЛ	12	Установка подвеса на металлической подкрановой балке для прокладки распределительных шин	Стальной лист Листов
Н.контр.	Ликашевич	ЛЛ	25.27		
И.контр.	Ликашевич	ЛЛ	3		
Рис. бриг.	Маслова	МЛ	15.17		
Ш.м.	Битыкина	БЛ	1		
Ст. тех.	Сергеева	СЛ	1	ВНИПИ ТЯЖПРОМЭЛЕКТРОПРОЕКТ ИМЕНИ Ф.Б.ЯЧЕВСКОГО МОСКВА	

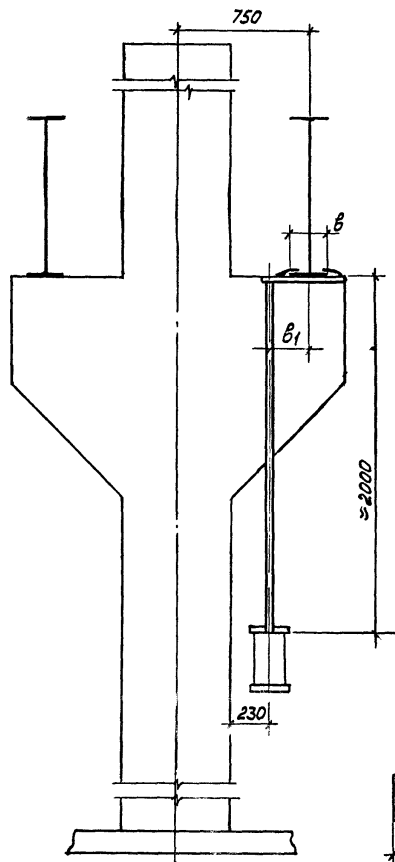
21.10.01.01.01.01.01



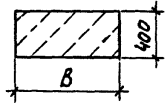
Обозначение	Рис.	Размеры, мм		Поз. 1
		А	В	
5.407-89.1.450 МЧ	1	750	600	5.407-89.2.560-02
-01			700	-04
-02			800	-05
-03		1000	700	-01
-04			800	-01
-05			900	-03
-06			600	-02
-07	2	750	700	-04

Марка, поз.	Обозначение	Наименование	Кал.	Масса, кг	Примечание
1	См. таблицу	Подвес	1		

5.407-89.1.450 МЧ					
Исполн.	Лисевман	Ш/м			
Инж.пр.	Лисевский	Л/м	05.88	Установка подвеса на железобетонной подкрановой балке для	Студия
Инж.пр.	Лисевский	Л/м		раскладки распределительных шин	лист
Рис. дораб.	Жарова	Л/м	04.87	шляпных кабелей ШРАТЗУЗ, ШРАТЗУЗ.	1
Шик.	Бытмыкина	Л/м		Монтажный чертёж	1
Ст. техн.	Сергеева	Л/м			



Разрез 1-1



Обозначение	Размеры, мм			Поз. 1
	B	б	б1	
5.407-89.1.480 МЧ		200		5.407-89.2.540 -03
-01	600	250	220	-17
-02		250,280		-11
-03	700	360,400	170	5.407-89.2.550 -05
-04		250,280		5.407-89.2.540 -12
-05	800	360,400	120	5.407-89.2.550 -06
-06		250,280		5.407-89.2.540 -13
-07	900	360	70	5.407-89.2.550 -07
-08		400		

Марка, поз.	Обозначение	Наименование	Кол.	Масса, кг	Примечание
	См. таблицы	Подвес	1		

5.407-89.1.480 МЧ					
Исполн	Ливерман	Уч. 1			
И.контр.	Лихачевкин	Уч. 1	25.8.51	Установка подвеса на металло-чешской подкрановой балке для	Сталь
И.контр.	Лихачевкин	Уч. 1		проектировки распределительной	Лист
Рис. бр.	Жаров	Уч. 1	15.51	или подвеса ШРА73УЗ, ШРА74УЗ.	Листов
И.инж.	Битманов	Уч. 1		Монтажный чертёж.	ВНИИПИ
Ст. техн.	Коржев	Уч. 1			ТЯЖПРОЕКТОПРОЕКТ
					ИМЕНИ Ф.Э. ДЖУБОВСКОГО
					МОСКВА

Рис.1

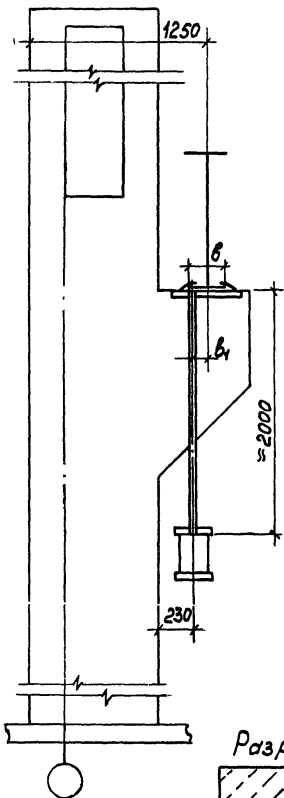
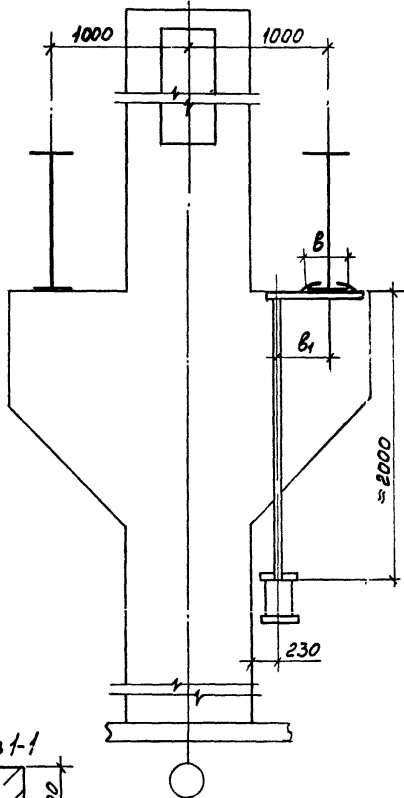
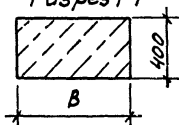


Рис.2



Разрез I-I



Обозначение	Рис	Размеры, мм			Поз. 1	
		B	b	b ₁		
5.407-89.1.490	1	700	200, 250 280	320	5.407-89.2.550-04	
-01			320			
-02			200			
-03		800	220	250, 280 320	5.407-89.2.540-10	
-04				360		
-05				400		
-06		900	120	250, 280	5.407-89.2.540-12	
-07				360, 400		
-08				250, 280		
-09		2	800	360	370	5.407-89.2.540-05
-10				400		
-11				250, 280		
-12			900	320	250, 280	5.407-89.2.540-07
-13	360, 400					

Марка, поз	Обозначение	Наименование	Кол.	Масса, кг	Примечание
1	См. таблицу	Подвес	1		

5.407-89.1.490МЧ					
Исполн.	Лисовский	В.И.	15.84	Установки подвес на металлической подкрановой балке для грузоподъемных кранов с электрообогревом ЦИПР43.УЗ.	Листов
Исполн.	Лисовский	В.И.	15.84		Р
Провер.	Исаченко	В.И.	15.84	ИПР43.Монтажные чертежи	ВНИПИ
Изм.	Бутыльский	В.И.	15.84		ТЯЖПРОЭЛЕКТРОПРОЕКТ
Ст. техн.	Серегеев	В.И.	15.84		

Изм. № 01 от 15.08.89 г. Взам. инв. №