

ТИПОВАЯ ДОКУМЕНТАЦИЯ НА КОНСТРУКЦИИ, ИЗДЕЛИЯ
И УЗЛЫ ЗДАНИЙ И СООРУЖЕНИЙ

СЕРИЯ 5.407-106

ПРОКЛАДКА МАГИСТРАЛЬНЫХ ШИНОПРОВОДОВ
ШМА4-2500 и ШМА4-3200 ПЕРЕМЕННОГО ТОКА НА 2500 и 3200 А

ВЫПУСК 2
ИЗДЕЛИЯ. РАБОЧИЕ ЧЕРТЕЖИ

24078-03
ЦЕНА 1-75

ТИПОВАЯ ДОКУМЕНТАЦИЯ НА КОНСТРУКЦИИ ИЗДЕЛИЯ
И УЗЛЫ ЗДАНИЙ И СООРУЖЕНИЙ

СЕРИЯ 5.407-106

ПРОКЛАДКА МАГИСТРАЛЬНЫХ ШИНОПРОВОДОВ
ШМА4-2500 и ШМА4-3200 ПЕРЕМЕННОГО ТОКА НА 2500 и 3200 А

ВЫПУСК 2
ИЗДЕЛИЯ, РАБОЧИЕ ЧЕРТЕЖИ

РАЗРАБОТАНЫ
ВНИПИ ТЯЖПРОМЭЛЕКТРОПРОЕКТ
ИМЕНИ Ф.Б.ЯКУБОВСКОГО
НПО ЭЛЕКТРОМОНТАЖ
МИНМОНТАЖСПЕЦСТРОЯ СССР

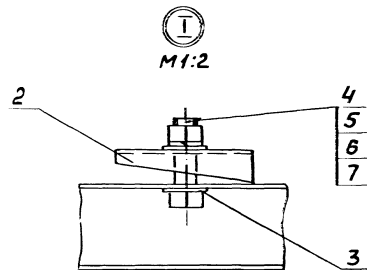
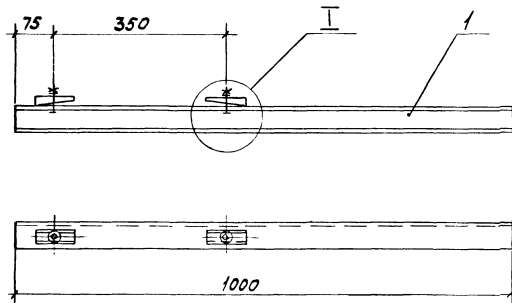
УТВЕРЖДЕНЫ
НПО ЭЛЕКТРОМОНТАЖ ММСС СССР
ТЕХНИЧЕСКИМ ЗАДАНИЕМ от 14.02.1989г.
ВВЕДЕНЫ В ДЕЙСТВИЕ
ВНИПИ ТЯЖПРОМЭЛЕКТРОПРОЕКТ
ПРИКАЗ ОТ 28.11.89 N 104

Главный инженер института
Начальник технического отдела
Начальник отдела типового проектирования

А.Г. Смирнов
Л.Б. Годгель Ф
Н.И. Ивкин

Обозначение	Наименование	Стр.
	Титульный лист	
	Содержание	2
5.407-106.2.01	Конструкция для крепления человой секции шинпровода	3
5.407-106.2.02	Подвес для крепления шинпро- вода к перекрытию	4
5.407-106.2.03	Подвес для крепления шинпро- да к перекрытию из сборных плит	5
5.407-106.2.04	Конструкция для крепления шин- провода на металлической колонне	6
5.407-106.2.05	Конструкция для крепления шинпровода на металлической колонне	7
5.407-106.2.06	Обхват для крепления шинпро- вода на железобетонной колонне	8
5.407-106.2.07	Обхват для крепления шинпровода на железобетон- ной двухветвевой колонне	9
5.407-106.2.08	Подвес для крепления шин- провода на металлической подкрановой балке	10
5.407-106.2.09	Подвес для крепления шин- провода на металлической подкрановой балке	11
5.407-106.2.10	Подвес для крепления шинпро- да на железобетонной подкрано- вой балке (при железобетонной колонне, крайний ряд)	12

Обозначение	Наименование	Стр.
5.407-106.2.11	Подвес для крепления шинпро- вода на железобетонной подкрано- вой балке (при железобетонной колонне, крайний ряд)	13
5.407-106.2.12	Подвес для крепления шинпро- да на железобетонной подкрано- вой балке (при железобетонной колонне, средний ряд)	14
5.407-106.2.13	Подвес для крепления шинпро- да на железобетонной подкрано- вой балке (при железобетонной колонне, средний ряд)	15
5.407-106.2.14	Конструкция для крепления шинпровода на нижнем поясе металлической подкрановой балки	16
5.407-106.2.15	Конструкция для крепления шинпро- вода на металлической подкрановой балке	17
5.407-106.2.16	Конструкция для крепления шинпро- да на железобетонной подкрановой балке	18
5.407-106.2.17	Конструкция для крепления шинпро- вода на нижнем поясе металлической фермы	19
5.407-106.2.18	Обхват для крепления шинпровода поперек нижнего пояса железобе- тонной фермы	20
5.407-106.2.19	Обхват для крепления шинпровода вдоль нижнего пояса железобетон- ной фермы	21



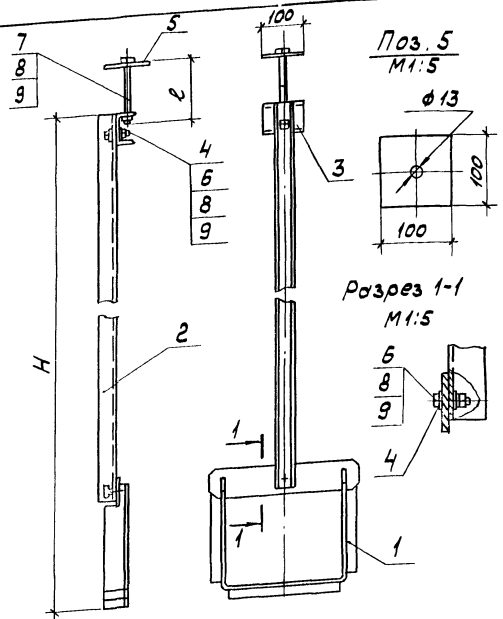
Поз.	Наименование	Кол.	Примечание
1	Швеллер УСЭК 53УЗ ТУ36-2355-80, $\ell=1000$	1	
2	Прижим УСЭК 65УЗ ТУ36-2355-80	2	
3	Шайба царпающая УСЭК 76У1, ТУ36-2355-80	2	
4	Болт М12х40 ГОСТ 7798-70	2	
5	Гайка М12 ГОСТ 5915-70*	2	
6	Шайба 12 ГОСТ 11371-78	2	
7	Шайба пружинная 12 ГОСТ 6402-70*	2	

Разраб.	Плох	Срм		5. 407-106. 2.01	Составл. П.С.М.	В.С.М.
Проб.	Плох	В.К.				
П.С.М.	Лукашевич	И.С.	И.С.	Конструкция для крепления целовой секции шлюза вода	Р	И
Нач. отд.	С.В.К.	С.В.К.				
И.Контр.	Лукашевич	И.С.			ИМЕНИ АКАДЕМИКА И.С.М.	

24078-03 4

Копировал Сергеева

Формат А3



Поз.	Наименование	Кол. на исполнение 5.407-106.2.02-											Примечание			
		-	01	02	03	04	05	06	07	08	09	10		11		
1	Подвес УЗ49343															
	ТУЗБ.18.29.01-36-88	1	1	1	1	1	1	1	1	1	1	1	1	1	1	
2	Швеллер УСЭК 5343															
	ТУЗБ-2355-80, $l=500$	1				1						1				
	$l=1000$		1					1					1			
	$l=1500$			1					1					1		
	$l=2000$				1					1					1	
3	Швеллер УСЭК 5443															
	ТУЗБ-2355-80, $l=170$	1	1	1	1	1	1	1	1	1	1	1	1	1	1	
4	Шайба царапкоцид															
	УСЭК7641, ТУЗБ-2355-80	4	4	4	4	4	4	4	4	4	4	4	4	4	4	
5	Полоса 626x100 ГОСТ 103-76															
	$l=100$	1	1	1	1	1	1	1	1	1	1	1	1	1	1	
6	Болт М12x40 ГОСТ 7798-70*	2	2	2	2	2	2	2	2	2	2	2	2	2	2	
7	Болт М12x30 ГОСТ 7798-70*	1	1	1	1											
7	Болт М12x180 ГОСТ 7798-70*						1	1	1	1						
7	Болт М12x240 ГОСТ 7798-70*												1	1	1	1
8	Гайка М12 ГОСТ 5915-70	3	3	3	3	3	3	3	3	3	3	3	3	3	3	
9	Шайба пружинная 12															
	ГОСТ 6402-70	3	3	3	3	3	3	3	3	3	3	3	3	3	3	

Обозначение	Размеры, мм		Масса, кг
	H	l	
5.407-106.2.02	750	130	6,4
-01	1250		7,7
-02	1750		9,3
-03	2250		10,7
-04	750	180	6,4
-05	1250		7,8
-06	1750		9,3
-07	2250		10,7
-08	750	240	6,5
-09	1250		7,9
-10	1750		9,4
-11	2250		10,8

Разработ: Плехин С.И.
 Проектировщик: Плехин С.И.
 Проверил: Плехин С.И.
 Исполнитель: Плехин С.И.

5.407-106.2.02

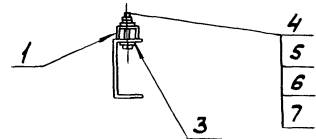
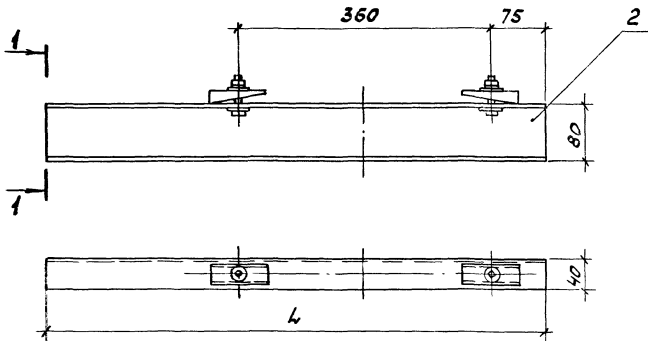
Подвес для крепления шинпровода к перекрытию.

Исполн. Плехин С.И.

24078-03 5
 Формат А3

Шейнфельд, Плехин, Савина, Александров

Вид 1-1

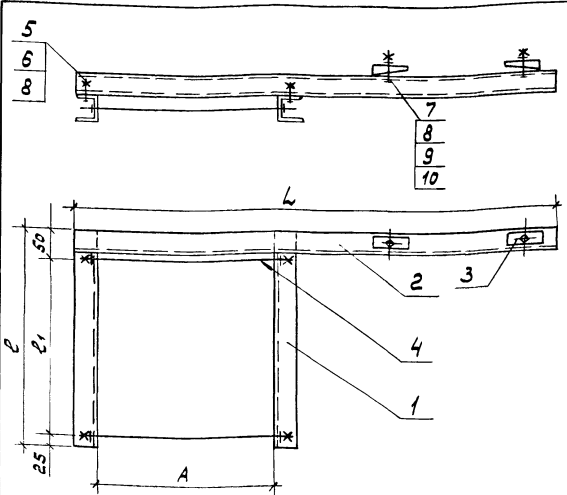


Поз.	Наименование	Кол. на изделие		Примечание
		-	01	
1	Пружин УСЭК 65УЗ ТУ36-2355-80	2	2	
2	Цвельер К225У2 ТУ36-1434-82 L=700 L=850	1	1	
3	Шайба царпающая ТУ36-2355-80	2	2	
4	Болт М12х45 ГОСТ7798-70*	2	2	
5	Гайка М12 ГОСТ5915-70*	2	2	
6	Шайба 12 ГОСТ11371-78	2	2	
7	Шайба пружинная 12 ГОСТ6402-70*	2	2	

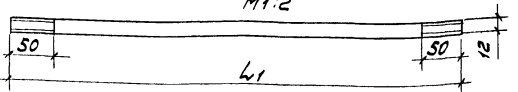
Обозначение	L, мм	Масса, кг
5.407-106.2.05	700	1,7
-01	850	2,3

ИЗДАНИЕ 11/1992 ИСТОРИЯ ИЗМЕНЕНИЙ

Разработ	Плохих	Лист		5.407-106.2.05
Проб.	Плохих	Лист		
Инженер	Михайлов	Лист		
Нач. отд.	Убеин	Лист		
Конструкция для крепления шлицевого на металл ческой колонне				Состав листов Р Т ВНИИПИ ТЯЖПРОМЭЛЕКТРОПРОЕКТ ИМЕНИ 5-ЯКУБОВСКОГО МОСКВА



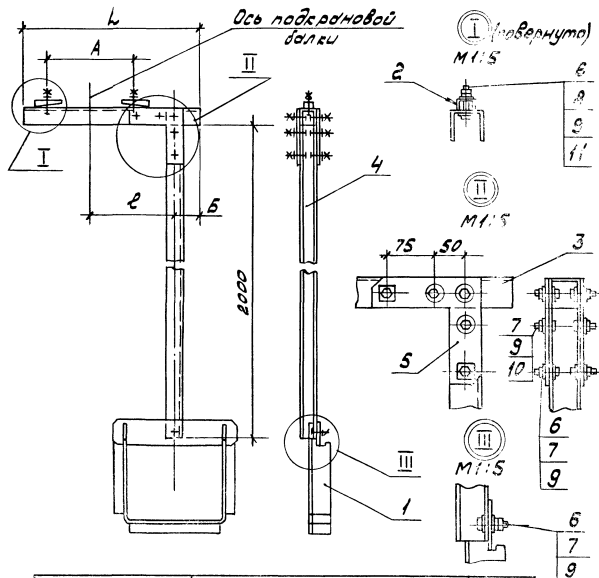
Поз.3 (на исполн. 03...10)
М1:2



Обозначение	Размеры, мм					Масса кг
	A	ℓ ₁	ℓ	L	L ₁	
5.407-106.2.06	300	325	400	800		5,5
-01	400	325	400	900		6,0
-02	400	425	500	900		6,6
-03	500	425	500	1000	550	7,1
-04	600	425	500	1100	650	7,5
-05	700	425	500	1200	750	8,0
-06	800	425	500	1300	850	8,5
-07	900	425	500	1400	950	9,0
-08	500	525	600	1000	550	7,7
-09	600	525	600	1100	650	8,1
-10	800	525	600	1300	850	9,1

Поз	Наименование	Кол. на исполнение										Примечание
		01	02	03	04	05	06	07	08	09	10	
1	Швеллер УСЭК 53У3 ТУ36-2355-80	2	2	2	2	2	2	2	2	2	2	Длина (ℓ) см. табл.
2	Швеллер К225 У2 ТУ36-1434-82	1	1	1	1	1	1	1	1	1	1	Длина (L) см. табл.
3	Прижим УСЭК 65У3 ТУ36-2355-80	2	2	2	2	2	2	2	2	2	2	
4	Шпилька УСЭК В1-3У1 ТУ36-2355-80	2										
	Шпилька УСЭК В1-4У1 Круч 12 ГОСТ 2590-71	2	2									Длина (L ₁) см. табл.
5	Шайба церапашащая УСЭК 76У1 ТУ36-2355-80	8	8	8	8	8	8	8	8	8	8	3
6	Болт М12х35 ГОСТ 7798-70	2	2	2	2	2	2	2	2	2	2	
7	Болт М12х50 ГОСТ 7798-70	2	2	2	2	2	2	2	2	2	2	
8	Гайка М12 ГОСТ 5915-70	8	8	8	8	8	8	8	8	8	8	
9	Шайба 12 ГОСТ 11371-78	2	2	2	2	2	2	2	2	2	2	
10	Шайба 12 ГОСТ 6402-70	2	2	2	2	2	2	2	2	2	2	

Разраб.	Тлахух	Друк.	
Проб.	Тлахух	Биле	
Долж.	Лукашевич	Дир.	29.08.
Нач. отд.	УВКМ	С/Б/Б.	
5.407-106.2.06			
Обхват для крепления шинопровода на железобетонной колон-			Статья
			Лист
			Листов
Исполн. Лукашевич В.А.			ВНИИПИ ТЯЖПРОМЛЕКТ ИМЕНИ Ф.Я.КУЗЬМИНА МОСКВА



№	Наименование	Кол. на исполн.									Примечание
		01	02	03	04	05	06	07	08	09	
1	Подвес УЗ349343										
	ТУ36.18.29.01-36-88	1	1	1	1	1	1	1	1	1	
2	Полжим УЗЭК6543										
	ТУ36-2355-80	2	2	2	2	2	2	2	2	2	
3	Швеллер УЭК5343										
	ТУ36-2355-80										
	ℓ=450	1									
	ℓ=575		1	1	1	1					
	ℓ=650					1					
	ℓ=750						1				
	ℓ=850							1	1		
	ℓ=950									1	
4	Швеллер УЭК5343										
	ℓ=2000	1	1	1	1	1	1	1	1	1	
5	Угольник УЭК5941										
	ТУ35-2355-80	2	2	2	2	2	2	2	2	2	
6	Шайба шарнирная										
	УЭК7641 ТУ36-2355-80	12	12	12	12	12	12	12	12	12	
7	Болт М12×30 ГОСТ 7798-70	11	11	11	11	11	11	11	11	11	
8	Болт М12×30 ГОСТ 7798-70	2	2	2	2	2	2	2	2	2	
9	Гайка М12 ГОСТ 5915-70	16	16	16	16	16	16	16	16	16	
10	Шайба М12 ГОСТ 11371-78	6	6	6	6	6	6	6	6	6	
11	Шайба ступенчатая 12										
	ГОСТ 13463-77	2	2	2	2	2	2	2	2	2	

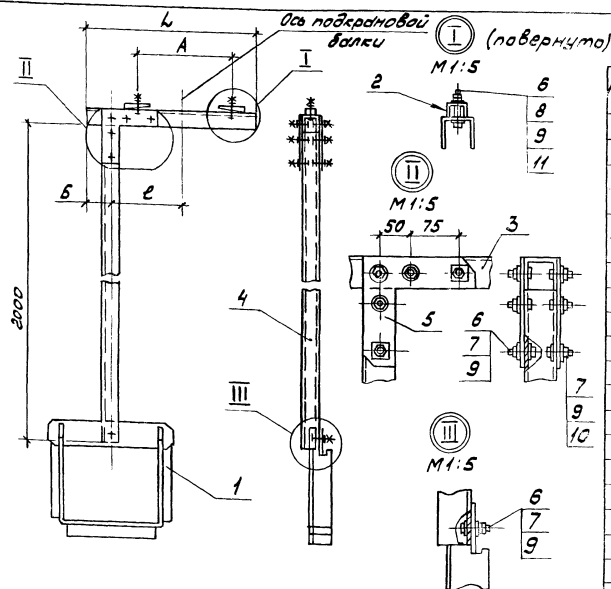
Обозначение	Размеры, мм				Материал
	A	B	L	Б	
5.407-106.2.08	225	170	450	50	12.0
01		20		275	12.4
02	225...425	120	575	175	12.4
03		220		75	12.4
04	275	270			12.4
05	225...275	370	650		12.7
06		400	750	50	12.0
07	225...425	500	850		12.4
08		400	950		12.4
09	425...500	600	950		12.8

Разработчик: [blank]
 Проверил: [blank]
 Утвердил: [blank]
 Дата: [blank]

5.407-106.2.08

Таблица для крепления шпона
 200 мм по ширине
 к подкрановой балке

Состав: [blank]
 Кол-во: [blank]
 Примечание: [blank]



Поз.	Наименование	Кол. на исполн.								Примечание
		01	02	03	04	05	06	07	08	
1	Подвес УЗ493УЗ ТУЗ6.18.29.01-36-88	1	1	1	1	1	1	1	1	
2	Прижим УСЭК65УЗ ТУЗ6-2355-80	2	2	2	2	2	2	2	2	
3	Швеллер УСЭК53УЗ ТУЗ6-2355-80									
	ℓ = 450	1	1	1						
	ℓ = 575				1	1	1	1	1	
	ℓ = 650									1
4	Швеллер УСЭК53УЗ ℓ = 2000	1	1	1	1	1	1	1	1	
5	Угловые УСЭК59У4 ТУЗ6-2255-80	2	2	2	2	2	2	2	2	
6	Шайба царапная УСЭК65УЗ, ТУЗ6-2355-80	12	12	12	12	12	12	12	12	12
7	Болт М12х30/ГОСТ7798-70*	11	11	11	11	11	11	11	11	11
8	Болт М12х80/ГОСТ7798-70*	2	2	2	2	2	2	2	2	2
9	Гайка М12/ГОСТ5915-70	16	16	16	16	16	16	16	16	16
10	Шайба 12/ГОСТ11371-78*	6	6	6	6	6	6	6	6	6
11	Шайба стопорная 12 ГОСТ13463-77	2	2	2	2	2	2	2	2	2

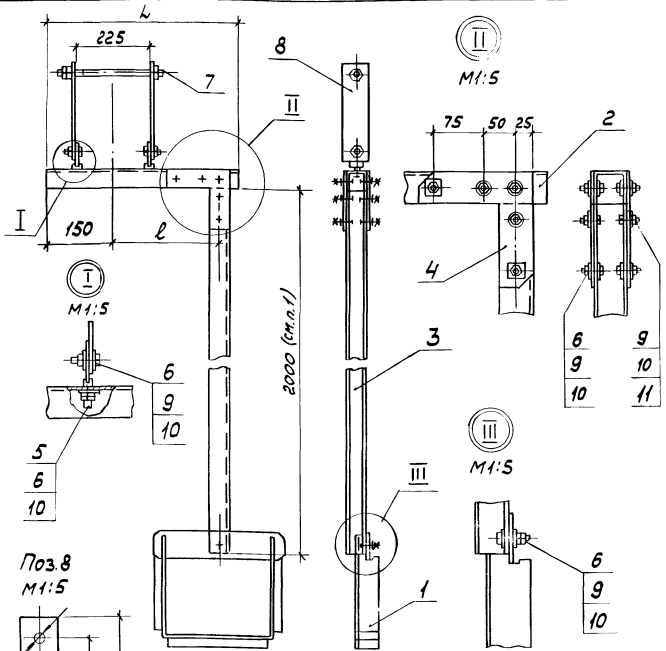
Обозначение	Размеры, мм				Материал
	A	ℓ	Л	Б	
5.407-106.2.09		30		200	12.0
01	225...325	80	450	150	12.0
02		130		100	12.0
03		280	575	50	12,4
04		30		250	12,4
05		80		200	12,4
06	325...425	130	575	15	12,4
07		230		5	12,4
08		280	650	5	12,6

Разработчик: Плехин
 Проверил: Плехин
 Испытатель: Плехин
 Начальник цеха: Плехин

5.407-106.2.09

Подвес для крепления мачты на металлоконструкцию подкрановой балки.

Институт Проект
 Проектно-конструкторский институт
 Институт Проект



Поз	Наименование	Кол. на испол.				Примечание
		- 01	02	03	04	
1	Подвес УЗ493УЗ ТУЗБ.18.29.01-36-88	1	1	1	1	
2	Швеллер УСЭК53У3 ТУЗБ-2355-80					
	ℓ = 300	1				
	ℓ = 350		1			
	ℓ = 400			1		
	ℓ = 500				1	
	ℓ = 600					1
3	Швеллер УСЭК53У3 ℓ = 2000	1	1	1	1	1
4	Угольник УСЭК59У1 ТУЗБ-2355-80	2	2	2	2	2
5	Болт специальный УСЭК74У3	2	2	2	2	2
6	Шайба цароупающая УСЭК76У3	15	15	15	15	15
7	Шпилька К38БУ1 ТУЗБ-95-81	1	1	1	1	1
8	Полоса Б2 6×60 ГОСТ103-76 ℓ = 300	2	2	2	2	2
9	Болт М12×30 ГОСТ7798-70*	13	13	13	13	13
10	Шайба М12 ГОСТ5915-70*	18	18	18	18	18
11	Шайба 12 ГОСТ11371-78	6	6	6	6	6

1. При необходимости длина подвеса может быть увеличена путем соединения профилей (поз.3) по черт. 5.407-

Обозначение	Размеры, мм		Масса, кг
	ℓ	Л	
5.407-106.2.10	20	300	13,2
-01	120	350	13,4
-02	170	400	13,6
-03	270	500	13,9
-04	370	600	14,2

Разраб. Плехих
Проб. Плехих
Л.опс. Лукошевич
Исполн. Уткин

24078-03 13

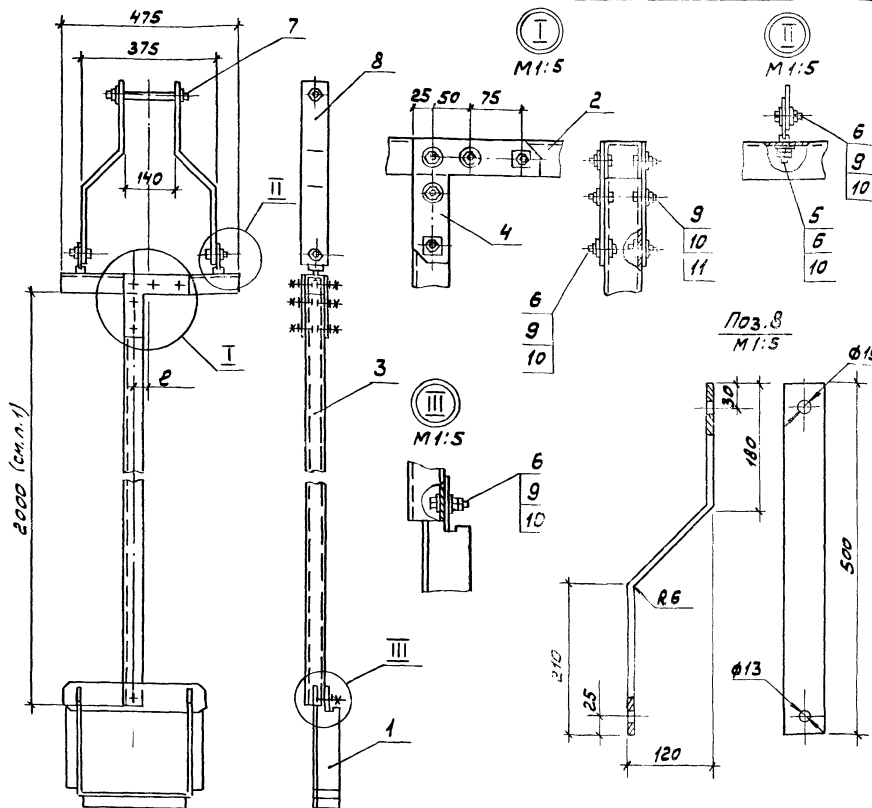
5.407-106.2.10

Подвес для крепления шин провода на железобетонной подканальной балке (при железобетонной колонне, крайний ряд).

Станд. лист 1/1

Р

ВНИИ ТЯЖПРОЭЛЕКТРОСРЕКТ ИМЕНИ Ф.ЯКУБОВИЧА МОСКВА



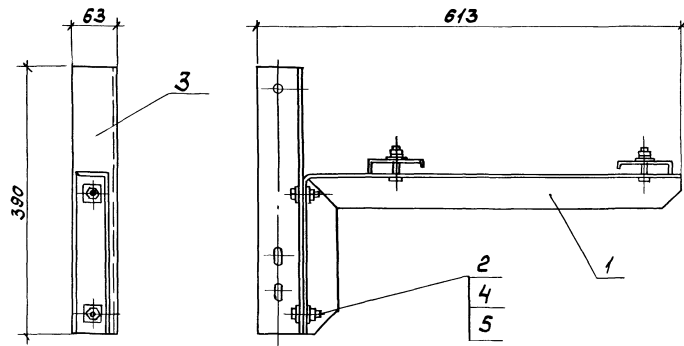
Обозначение	l, мм	Масса, кг
5.407-106.2.13	80	14,3
-01	30	14,3

Поз.	Наименование	Кол. на услов.		Примечание
		—	01	
1	Подвес УЗ483УЗ ТУ36.18.29.01-36-88	1	1	
2	Швеллер УСЭК53У3 ТУ36-2355-80, l=475	1	1	
3	Швеллер УСЭК53У3 l=2000	1	1	
4	Угольник УСЭК59У1 ТУ36-2355-80	2	2	
5	Болт специальный УСЭК74У1 ТУ36-2355-80	2	2	
6	Шайба царапанная УСЭК76У3 ТУ36-2355-80	15	15	
7	Шпилька К38 БУ1 ТУ36-95-81	1	1	
8	Полоса Б26×60 ГОСТ7798-76 l=546	2	2	
9	Болт М12×30 ГОСТ7798-76	13	13	
10	Гайка М12 ГОСТ5915-70*	18	18	
11	Шайба 12 ГОСТ11371-78	6	6	

ИЗДАНИЕ 1988 ГОДА

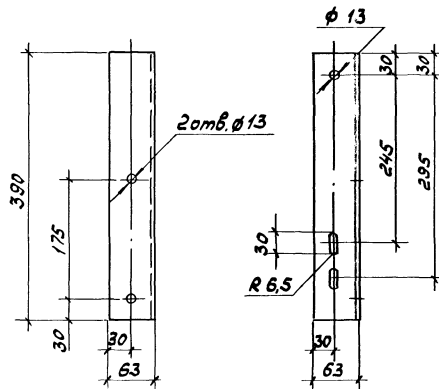
1. При необходимости длина подвеса может быть увеличена путем соединения профилей (поз.3) по черт. 5485-77-742.
2. Деталь (поз.8) окрасить эмалью ПФ115, серая.

Разработчик	Л.П.Х.	Проверено	Л.П.Х.	Дата	09.88	5.407-106.2.13
Проектировщик	Л.П.Х.	Инженер	Л.П.Х.	Дата	09.88	
Начальник цеха	Л.П.Х.	Инженер	Л.П.Х.	Дата	09.88	Подвес для кровления шинно-превхода на железобетонной покрывной балке (применяется для бетонной канализации, средний ряд)
Инженер	Л.П.Х.	Инженер	Л.П.Х.	Дата	09.88	



Деталь (поз. 3) окрасить эмалью ПФ115, серая ГОСТ 6465-76, IV, U2.

Поз. 1



Поз.	Наименование	Кол.	Примечание
1	Кронштейн УЗ491МУЗ ТУЗ6.18.29.01-36-88	1	
2	Шайба царпающая УСЭК76У1, ТУЗ6-2355-80	4	
3	Уголок Б-63*63*6 ГОСТ8509-88 р=390	1	
4	Болт М12*35 ГОСТ7798-70*	2	
5	Гайка М12 ГОСТ5915-70	2	

Разраб.	Прош.	Сверл.	Число
Лисель	Лихих	Лихих	29.87
Начальн.	Увкин	Лихих	
Инж.	Лихих	Лихих	

5.407-106.2.15

Конструкция для крепления шинпровода на металлической пограничной балке

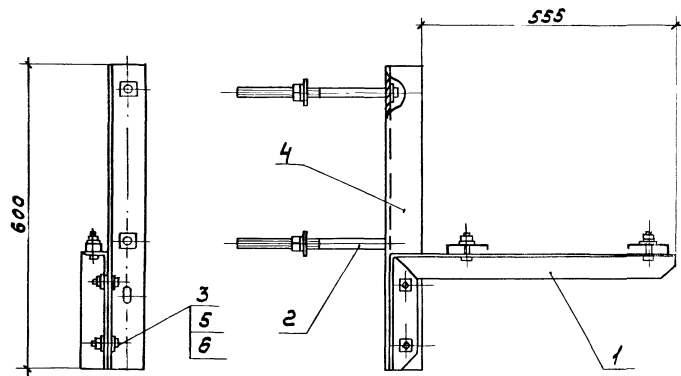
Стр.	Лист	Листов
Р	1	1

ВНИПИ
ТЯЖПРОМЭЛЕКТРОПРОЕКТ
ИНЖИНИР ЯКУБОВСКИЙ
МОСКВА

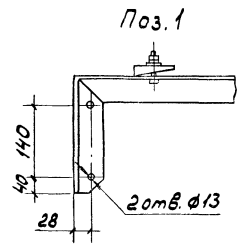
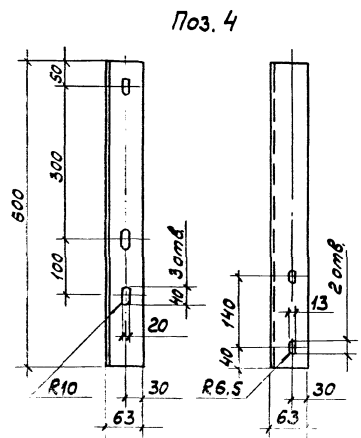
24078-03 18

Копировал Сергеева

Формат А3



Деталь (поз.4) окрасить эмалью ПФ115, серая, ГОСТ6465-76, IV, У2.



Поз	Наименование	Кол.	Примечание
1	Кронштейн УЗ3491УЗ ТУЗБ.18.29.01-36-88	1	
2	Шпилька КЗ86У1 ТУЗБ-95-81	2	
3	Шайба царапная УСЭК76У1, ТУЗБ-2355-80	4	
4	Узелок Б-63*63*6 ГОСТ850986 L = 600	1	
5	Болт М12*35 ГОСТ798-70*	2	
6	Гайка М12 ГОСТ5915-70*	2	

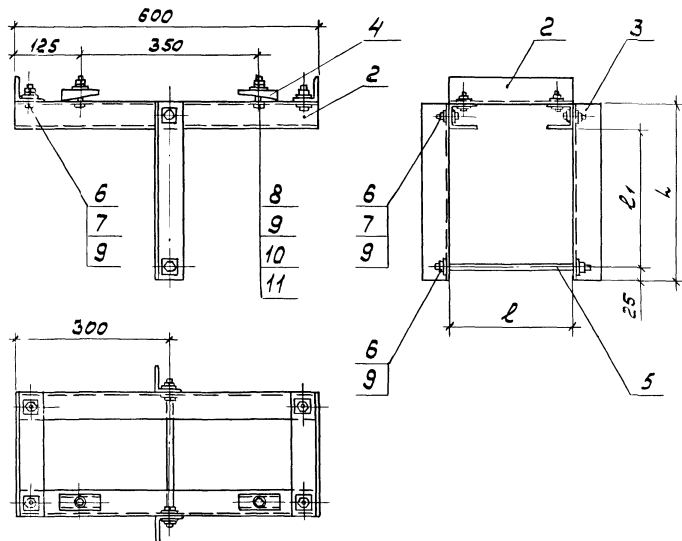
Разработчик	Плохих	И.И.
Проверен	Плохих	И.И.
Листов	Листов	2
Число листов	Число листов	2
Исполнитель	Исполнитель	И.И.
Дата	Дата	07.01.80
Исполнитель	Исполнитель	И.И.

5.407-106.2.16

Страна	Лист	Листов
Р	1	1

ВНИПИ
ТЯЖПРОЭЛЕКТРОПРОЕКТ
ИМЕНИ Ф.ЯКОВЛЕВСКОГО
МОСКВА

Исполнитель: Плохих И.И.



Обозначение	Размеры, мм			Масса, кг
	l	l ₁	l ₂	
5.407-106.2.18	200	225	300	6,2
-01	250	225	300	6,4
-02	250	325	400	6,8
-03	300	350	425	7,1
-04	350	400	475	7,5

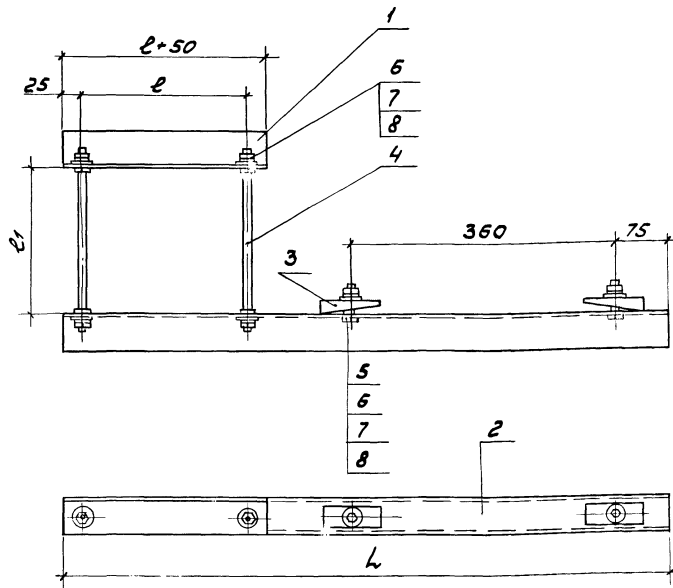
Поз	Наименование	Кол. на испол.				Примечание
		-	01	02	03	
1	Швеллер УСЭК53У3 ТУ36-2355-80, l=600	2	2	2	2	2
2	Уголок УСЭК55У3 ТУ36-2355-80, l=200	2				
	l=250		2	2		
	l=300				2	
	l=350					2
3	Уголок УСЭК55У3, l=300	2	2			
	l=400			2		
	l=425				2	
	l=475					2
4	Прижим УСЭК65У3 ТУ36-2355-80	2	2	2	2	2
5	Шпилька УСЭК81-2У1 ТУ36-2355-80	1				
5	Шпилька УСЭК81-3У1	1	1	1		
5	Шпилька УСЭК-81-4У1					1
6	Шайба царапная УСЭК76У1 ТУ36-2355-80	14	14	14	14	14
7	Болт М12х35 ГОСТ 7798-70*	6	6	6	6	6
8	Болт М12х50 ГОСТ 7798-70*	2	2	2	2	2
9	Гайка М12 ГОСТ 5915-70*	10	10	10	10	10
10	Шайба 12 ГОСТ 11371-78	2	2	2	2	2
11	Шайба 12 ГОСТ 6402-70*	2	2	2	2	2

Разреш.	Подп.	Исполн.
Плохих	Плохих	Плохих
М.сл.с.	М.сл.с.	М.сл.с.
Исполн.	Исполн.	Исполн.

5.407-106.2.18

Обхват для крепления
шпалопровода полерек
нижнего пояса железобетонной
фермы

Станция Мост Листов
Р 1
ВНИПИ
ТАЖПРОЭЛЕКТРОПРОЕКТ
ИМЕНИ Б.ЯКУБОВСКОГО



Обозначение	Размеры, мм			Масса, кг
	l	l ₁	L	
5.407-106.2.19	225	200	825	3,6
-01	275	200	875	4,1
-02	275	300	875	4,1
-03	325	320	925	4,3
-04	375	380	975	4,8

Поз.	Наименование	Кол. на исполн.				Примечание
		- 01	02	03	04	
1	Уголок УСЭК55У3					
	ТУ36-2355-80,					
	l = 275	1				
	l = 325		1	1		
	l = 375				1	
	l = 425				1	
2	Швеллер К22У2					
	ТУ36-1434-82					
	l = 825	1				
	l = 875		1	1		
	l = 925				1	
	l = 975				1	
3	Прижим УСЭК65У3					
	ТУ36-2355-80	2	2	2	2	2
4	Шпилька УСЭК81-2У					
	ТУ36-2355-80	2				
	Шпилька УСЭК81-3У		2	2	2	
	Шпилька УСЭК81-4У					2
5	Болт М12х50 ГОСТ 7798-70*	2	2	2	2	2
6	Гайка М12 ГОСТ 5915-70*	8	8	8	8	8
7	Шайба 12 ГОСТ 1371-78*	6	6	6	6	6
8	Шайба пружинная 12 ГОСТ 6402-70	6	6	6	6	6

Информация о работе и дата: 13.01.2014

Разработчик: Плехин
 Проверено: Плехин
 Составитель: Плехин
 Дата: 18.01.2014

5.407-106.2.19

Обхват для крепления шлангового вала нижнего пояса железобетонной фермы

Лист	1
ВНИПИ ТЯЖПРОМЭЛЕКТРОПРОЕКТ ИМЕНИ Ф. Б. ЯКУБОВСКОГО МОСКВА	