

ТИПОВЫЕ КОНСТРУКЦИИ, ИЗДЕЛИЯ И УЗЛЫ ЗДАНИЙ И СООРУЖЕНИЙ

СЕРИЯ 5.407-80

ПРОКЛАДКА МАГИСТРАЛЬНОГО ШИНОПРОВОДА

ШЗМ16У3 НА 1600А

ВЫПУСК 1

МОНТАЖНЫЕ ЧЕРТЕЖИ

2 1890-02

ЦЕНА

А452-1

ТИПОВЫЕ КОНСТРУКЦИИ, ИЗДЕЛИЯ И УЗЛЫ ЗДАНИЙ И СООРУЖЕНИЙ

СЕРИЯ 5.407-80

ПРОКЛАДКА МАГИСТРАЛЬНОГО ШИНОПРОВОДА
ШЗМ16УЗ НА 1600А

ВЫПУСК 1
МОНТАЖНЫЕ ЧЕРТЕЖИ

РАЗРАБОТАНЫ
УГППКИ ТЯЖПРОМЭЛЕКТРОПРОЕКТ
УКРГЛАВЭЛЕКТРОМОНТАЖ
МИНМОНТАЖСПЕЦСТРОЯ СССР

УТВЕРЖДЕНЫ И
ВВЕДЕНЫ ВДЕЙСТВИЕ
МИНМОНТАЖСПЕЦСТРОЕМ СССР
ПРОТОКОЛ ОТ 20.10.86

ДИРЕКТОР ИНСТИТУТА
ГЛАВНЫЙ ИНЖЕНЕР ИНСТИТУТА
НАЧАЛЬНИК ТЕХНИЧЕСКОГО ОТДЕЛА
НАЧАЛЬНИК ОТДЕЛА ТИПОВОГО ПРОЕКТИРОВАНИЯ



М.А.КАМЕНЕВ
Е.Г. ПОДАЧЕВЫЙ
В.М.МАРКОВ
В.Л.ТЮРИН

А452-1

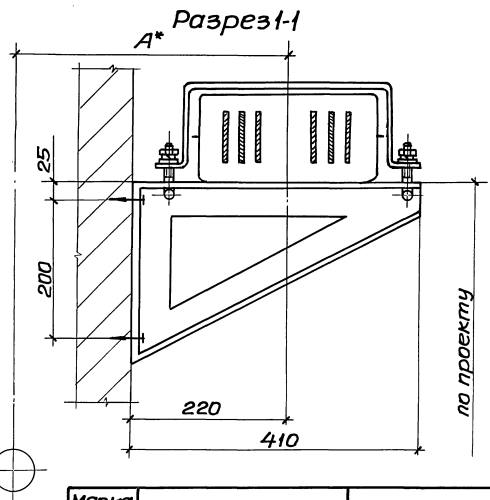
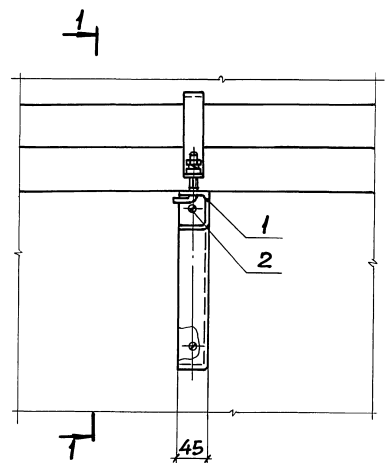
Содержание

Обозначение	Наименование	Стр.
	Титульный лист	
	Содержание	2... 4
5.407-80.1.10МЧ	Установка шинпровода на стене.	
	Монтажный чертёж	5
5.407-80.1.20МЧ	Установка угловой секции ШЭМ16-УГУЗ (внутри угла).	
	Монтажный чертёж	6
5.407-80.1.30МЧ	Установка угловой секции ШЭМ16-УГУЗ (снаружи угла).	
	Монтажный чертёж	7
5.407-80.1.40МЧ	Установка шинпровода на стойке на полу.	
	Монтажный чертёж	8
5.407-80.1.50МЧ	Установка шинпровода на стойке на перекрытии.	
	Монтажный чертёж	9
5.407-80.1.60МЧ	Установка шинпровода под перекрытием из сборного железобетона.	
	Монтажный чертёж	10
5.407-80.1.70МЧ	Установка шинпровода под перекрытием из сборного железобетона.	
	Монтажный чертёж	11
5.407-80.1.80МЧ	Установка шинпровода под перекрытием из пустотных плит.	
	Монтажный чертёж	12
5.407-80.1.90МЧ	Установка шинпровода на подвесе на металлической конструкции.	
	Монтажный чертёж	13

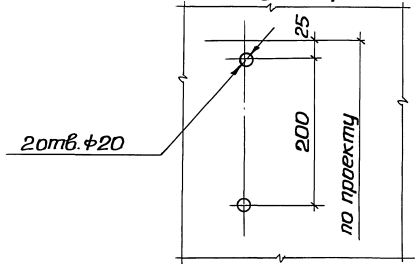
Обозначение	Наименование	Стр.
5.407-80.1.100МЧ	Установка шинпровода на железобетонной колонне.	
	Монтажный чертёж	14,15
5.407-80.1.110МЧ	Установка шинпровода на металлической колонне.	
	Монтажный чертёж	16
5.407-80.1.120МЧ	Проход подгоночной секции через стену.	
	Монтажный чертёж	17
5.407-80.1.130МЧ	Проход прямой секции через стену.	
	Монтажный чертёж	18
5.407-80.1.140МЧ	Проход подгоночной секции через перекрытие.	
	Монтажный чертёж	19,20
5.407-80.1.150МЧ	Проход прямой секции через перекрытие.	
	Монтажный чертёж	21
5.407-80.1.160МЧ	Установка шинпровода на металлической подкрановой балке.	
	Монтажный чертёж	22
5.407-80.1.170МЧ	Установка шинпровода на железобетонной подкрановой балке.	
	Монтажный чертёж	23
5.407-80.1.180МЧ	Установка шинпровода на железобетонной подкрановой балке.	
	Монтажный чертёж	24

Обозначение	Наименование	Стр.
5.407 - 80.1.190МЧ	Установка шинпровода поперек нижнего пояса металлической фермы.	
	Монтажный чертёж	25
5.407 - 80.1.200МЧ	Установка шинпровода поперек нижнего пояса металлической фермы.	
	Монтажный чертёж	26
5.407 - 80.1.210МЧ	Установка шинпровода поперек нижнего пояса железобетонной фермы.	
	Монтажный чертёж	27
5.407 - 80.1.220МЧ	Установка шинпровода поперек нижнего пояса железобетонной фермы.	
	Монтажный чертёж	28
5.407 - 80.1.230МЧ	Установка подвеса на металлической подкрановой балке и железобетонной колонне.	
	Монтажный чертёж	29,30
5.407 - 80.1.240МЧ	Установка подвеса на металлической подкрановой балке и железобетонной колонне.	
	Монтажный чертёж	31,32
5.407 - 80.1.250МЧ	Установка подвеса на железобетонной подкрановой балке и железобетонной колонне.	
	Монтажный чертёж	33,34

Обозначение	Наименование	Стр.
5.407 - 80.1.260МЧ	Установка подвеса на железобетонной подкрановой балке и железобетонной колонне.	
	Монтажный чертёж	35,36
5.407 - 80.1.270МЧ	Установка подвеса на металлической подкрановой балке и железобетонной колонне (проходной).	
	Монтажный чертёж	37,38
5.407 - 80.1.280МЧ	Установка подвеса на металлической подкрановой балке и железобетонной колонне (проходной).	
	Монтажный чертёж	39
5.407 - 80.1.290МЧ	Установка подвеса на металлической подкрановой балке и металлической колонне.	
	Монтажный чертёж	40,41
5.407 - 80.1.300МЧ	Узлы крепления подвеса к металлической подкрановой балке.	
	Монтажный чертёж	42
5.407 - 80.1.310МЧ	Узлы крепления подвеса к железобетонным подкрановым балкам.	
	Монтажный чертёж	43,44
5.407 - 80.1.320МЧ	Установка шинпровода вдоль нижнего пояса железобетонной фермы.	
	Монтажный чертёж	45



Разметка отверстий в стене

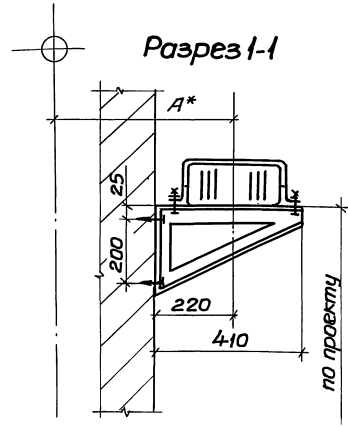
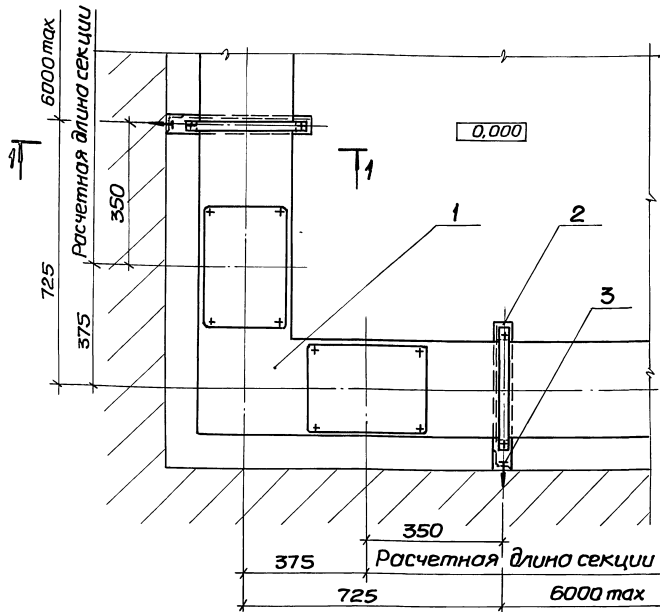


A* - размер до координатной оси, который указывается в конкретном проекте.

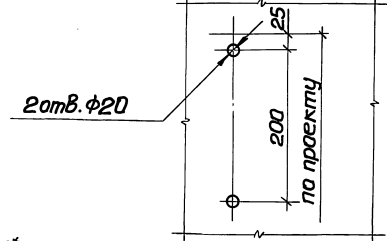
Марка, поз.	Обозначение	Наименование	кол	Масса, кг	Примечание
1		Кронштейн КИ-3У3 ТУ36 УССР75-80	1		
2		Дюбель У663У3 ТУ36-941-79	2		

		5.407-80.1.10М4		Установка шинпровода на стене.	
Исполн.	Тюрин	Черт.	Лис	Лист	Листов
Н.контр.	Тычинин	Провер.	Лис	Р	1
ГИП	Тычинин	08.84		УГППКИ ТЯЖПРОМЗАЭКТПРОЕКТ ХАРЬКОВ	
Вед. инж.	Гвенко	08.84		Монтажный чертеж	

ИЗДАНИЕ 1984 года. Подписано и введено в эксплуатацию



Разметка отверстий в стене



A* - размер до координатной оси, который указывается в конкретном проекте.

Марка, поз.	Обозначение	Наименование	кол.	Масса ед, кг	Примечание
1		Секция угловая горизонтальная шзм16-уг93 т936 УССР75-80	1		
2		Кронштейн КШ-3У3 т936 УССР75-80	2		
3		Дюбель У663У3 т936-941-79	4		

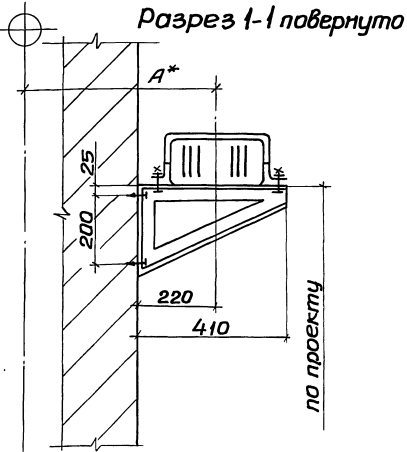
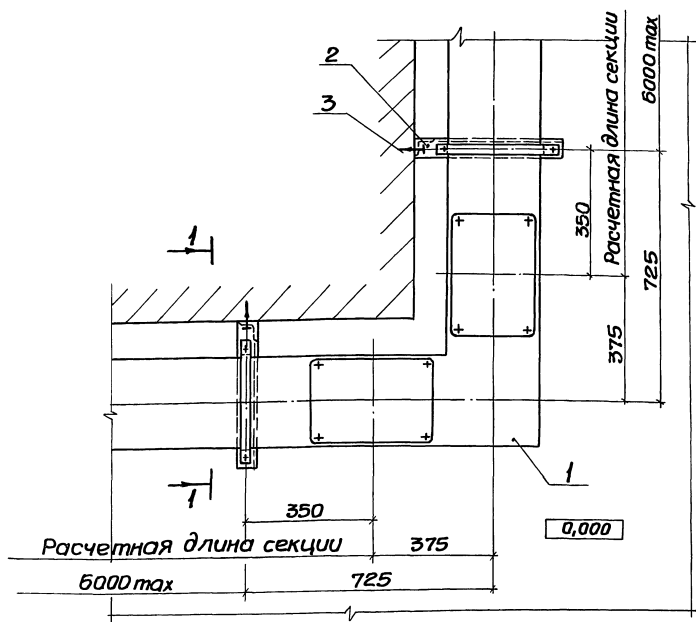
5.407-80.1.20 М4				Установка целовой секции шзм16-уг93 (внутри угла). Монтажный чертёж	
Нач. отд.	ТЮРИН	Инженер	Р	Лист	Листов 1
Н. контр.	ТЫЧИЛИН	Инженер	УГППКИ ТЯЖПРОМЭЛЕКТРОПРОЕКТ ХАРЬКОВ		
Г.И.П.	ТЫЧИЛИН	Инженер			
Ведущий	ИЗВЕНКО	Инженер			

21890-02 7

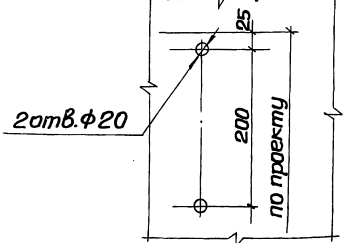
капировал *[Signature]*

Формат А3

Имя, фамилия, Подпись и дата, в соответствии с ГОСТ 21.613-78



Разметка отверстий в стене



A* - размер до координатной оси, который указывается в конкретном проекте.

Марка, поз.	Обозначение	Наименование	масса колед, кг	Примечание
1		Секция угловая горизонтальная ШЗМ16-УГУЗ ТУ36 УССР75-80	1	
2		Кронштейн КШ-3УЗ ТУ36 УССР75-80	2	
3		Дюбель У663УЗ ТУ36-941-79	4	

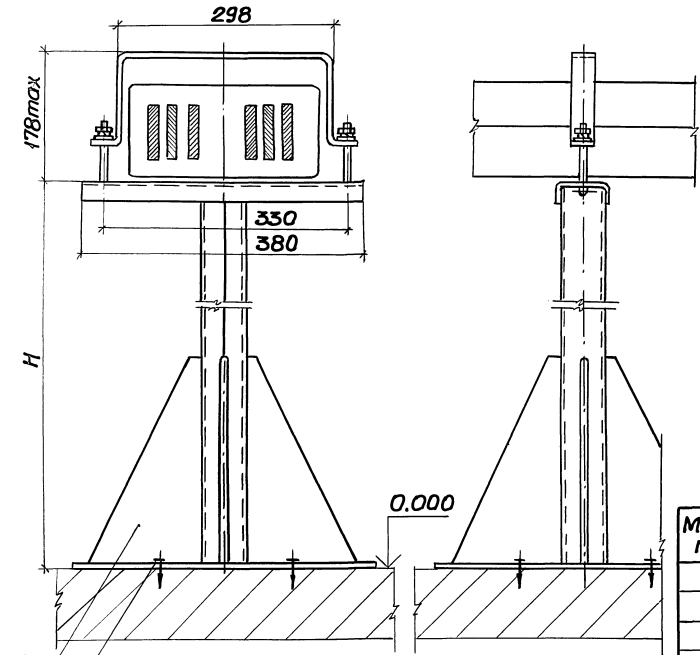
		5407-80.1.30M4			
нач. отд.	ТЮРИН	Инж.	Установка угловой секции ШЗМ16-УГУЗ (снаружи угла). Монтажный чертеж	стация	лист
н.контр.	Тычинин	Инж.		Р	1
ГИП	Тычинин	Инж.		УГППКИ ТЯЖПРОМЭЛЕКТРОПРОЕКТ ХАРЬКОВ	
вед. инж.	Гузенок	Инж.			

21890-02 8

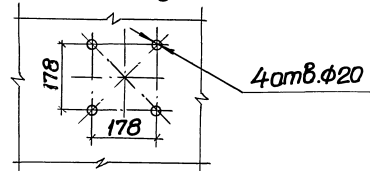
Копировал *С.П.*

Формат А3

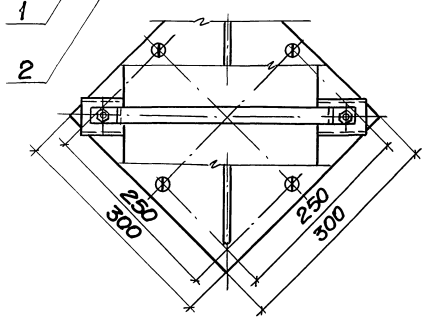
Инв. копий, подпись и дата, Взам. инв. №



Разметка отверстий в полу



Обозначение	H, мм
5.407-80.1.40M4	2505
-01	2930



Марка, поз.	Обозначение	Наименование	Кол-во на сторону		Масса, кг	Примечание
			5.407-80.1.40M4	5.407-80.1.40M4		
1		Стойка СШ-3УЗ				
		ТУ36 УССР15-80	1			
	5.407-80.2.220	Стойка		1		
2		Дюбель У663УЗ				
		ТУ36-941-79	4	4		

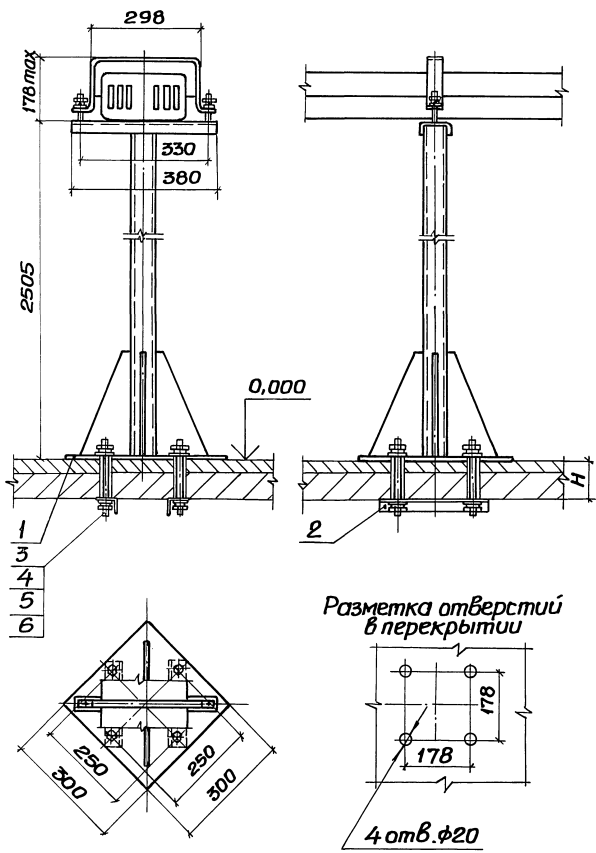
ИЗМЕН. № 1 по заданию, подписание в отделе ВЭИМ. И.И.И.И.

			5.407-80.1.40M4		
			Установка шинопровода на стойке на полу.		
			Монтажный чертёж		
Нач. отд.	Подлин	Л.И.И.И.	Стадия		Лист
Н.контр.	Тычинин	Л.И.И.И.	Р		1
Г.И.П.	Тычинин	Л.И.И.И.	УГППК И ТЭЖПРОМЗАКХ ТРАСПРОЕКТ		
Вед. инж.	Гузенко	Л.И.И.И.	ХАРЬКОВ		

218 90-02 9

Копировал *И.И.И.И.*

Формат А3



Обозначение	H, мм
5.407-80 .1.50M4	100
-01	150

Марка поз.	Обозначение	Наименование	Кол. на столб 5.407-80.1.50M4		Масса ед, кг	Примечание
			-	01		
1		Стойка СШ-3У3 ТУ36 УССР75-80	1	1		
2	5.407-80 .2.01-01	Связь	2	2		
3		Шпилька ТУ36-2355-80				
		УСЭК В1-1У1	4			
		УСЭК В1-2У1		4		
4		Гайка М12 ГОСТ 5915-70	8	8		
5		Шайба 12 ГОСТ 11371-78	8	8		
6		Шайба 12 ГОСТ 6402-70	8	8		

Шиб. № подл. Подпись и дата (всозн. шифр)

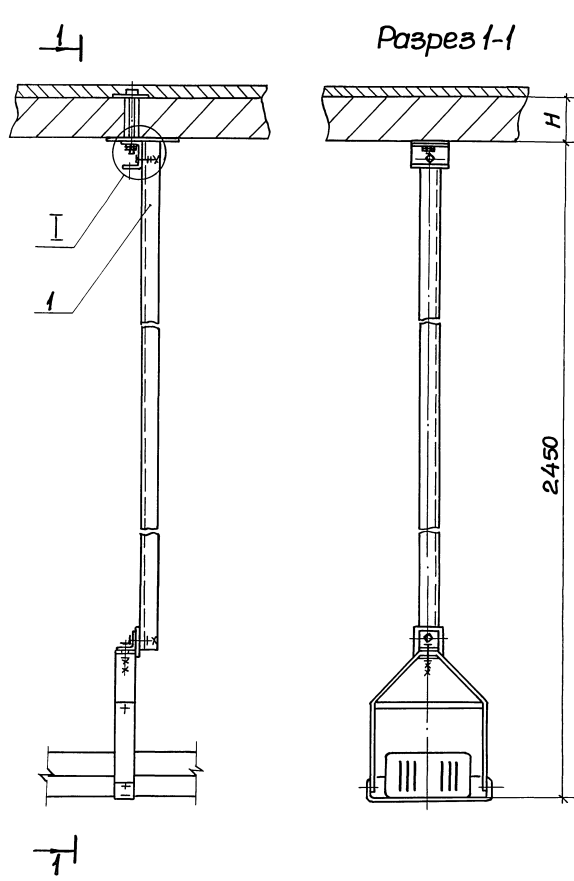
Разметка отверстий в перекрытии

			5.407-80.1.50M4	
			Установка шляппровода на стойке на перекрытии. Монтажный чертёж	
Нач. отд.	ТАРИН	Л. С. С.	Страниц	Листов
Н.контр.	ТОЧМИН	Л. С. С.	Р	1
ГПП	ТОЧМИН	Л. С. С.	УГ ППК И ТЯЖПРОМЭЛЕКТРОПРОЕКТ ХАРЬКОВ	
Вед. инж.	ТУЗЕНКО	Л. С. С.		

21890-02 10

Копировал *[Signature]*

Формат А3



Обозначение	H, мм
5.407-80.1.60M4	50
-01	100

Марка, п/з.	Обозначение	Наименование	кол.наместов 5.407-80.1.60M4	масса ед, кг	Приме- чание
1	5.407-80.2.10	Подвес	1		
	-01	Подвес	1		

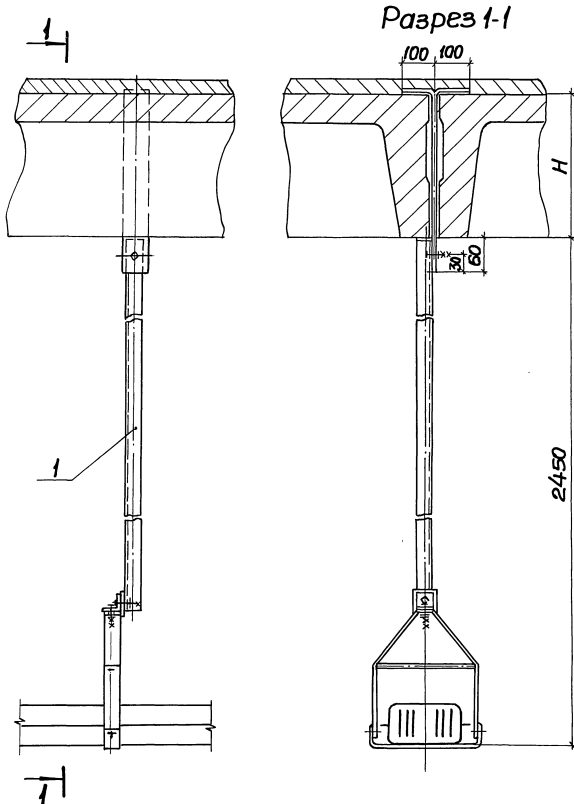
Инв. подл. Подпись и дата (взамен № 1)

			5.407-80.1.60M4		
Исполн.	Проин.	Контр.	Установка шиповпровода под перекрытием из сборного железобетона. Монтажный чертёж	Лист	Листов
И.контр.	Тычинин	Тычинин		Р	1
Тип	Тычинин	Тычинин		Угпки	
Ведущ.	Тычинин	Тычинин		ТЯЖПРОМЭЛЕКТРОПРОЕКТ	
			ХАРЬКОВ		

21890-02 11

Копировал *С/С*

Формат А3



Обозначение	H, мм
5.407-80.1.70M4	300
-01	400

Марка, поз.	Обозначение	Наименование	КОЛ. на установку 5.407-80.1.70M4		Масса, кг	Примечание
			-	01		
1	5.407-80.2.20	подвес	1			
	-01	Подвес		1		

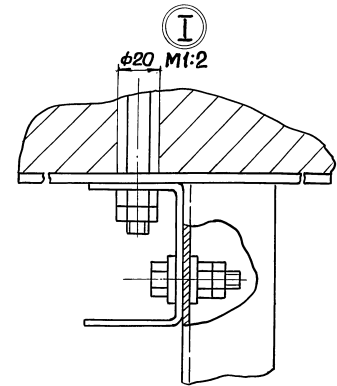
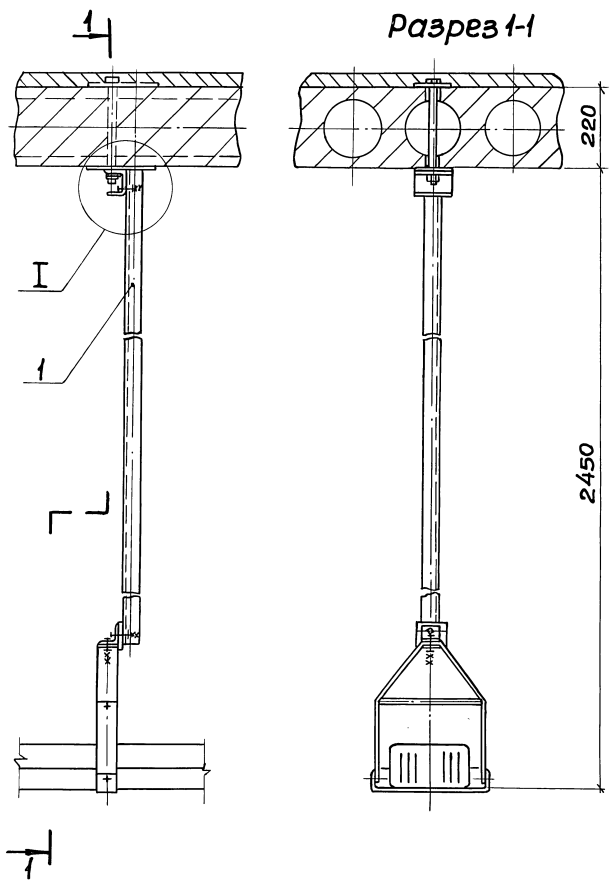
ИЗВ. № 10/01/01. Проектное бюро «ВЕДОМЛИНВ.КБ»

				5.407-80.1.70M4		
Исполн.	Торин	Провер.		Установка шинного провода под перекрытием из сборного железобетона	Лист	Листов
Н. контр.	Тычинин				Р	1
Гип	Тычинин	11.01.08	08.08.07		ЧГ ППК И ТЯЖПРОМЭЛЕКТРОПРОЕКТ ХАРЬКОВ	
Ведущий	Гусенко	12.01.08	08.08.07			

21890-02 12

Копировал *С.П.*

Формат А3



Марка, поз.	Обозначение	Наименование	Кол.	Масса, кг	Примечание
1	5.407-80.2.10-02	Подвес	1		

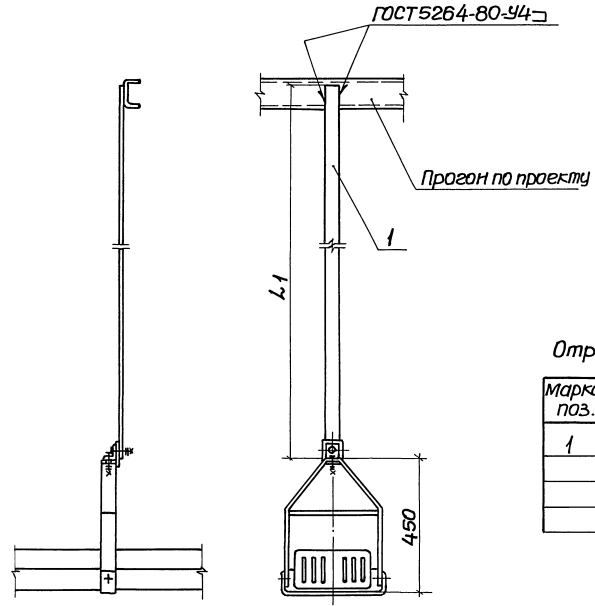
Ивб. № подл. Подпись и дата (Взам. инв. №)

				5.407-80.1.80 М4		
Нач. отд.	ТЮРИН		Установка шинпровода под перекрытием из пустотных плит. Монтажный чертеж			
Н.контр.	ТЫЧИНИН					
Г.ИП	ТЫЧИНИН					
Вед. инж.	ГУЗЕНКО					
			08.86	08.86		

21890-02 13

Копировал *[Handwritten]*

Формат А3



Обозначение	L1, мм
5.407-80.1.90M4	2000
-01	4000
-02	6000

Отрывающая нагрузка не менее 2500Н

Марка, поз.	Обозначение	Наименование	Кол-во изделий			Масса, кг	Примечание
			5.407-80.1.90M4	-01	-02		
1	5.407-80.2.30	подвес	1				
	-01	подвес		1			
	-02	подвес			1		

Днев. № табл. Подпись и дата. Взам. инв. №

				5.407-80.1.90M4		
Нач. отд.	Трубин	Григорьев		Установка шинпровода на подвесе на металлической конструкции. Монтажный чертеж	Листов	Листов
Н. контр.	Тычинин	11/1			Р	1
Г.И.П.	Тычинин	2/2	28.08.07		УГППКИ ТЭЖПРОМЭЛЕКТРОПРОЕКТ ХАРЬКОВ	
Вед. инж.	ГЗЕНКО	2/2	28.08.07			

Рис.1

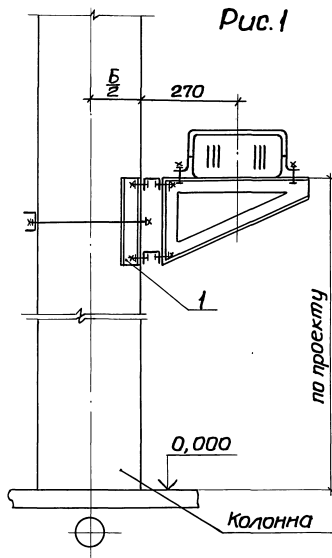
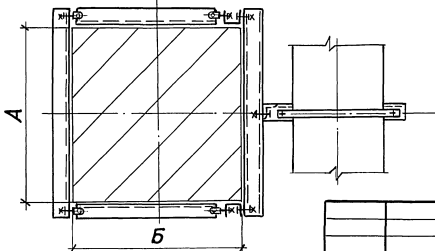
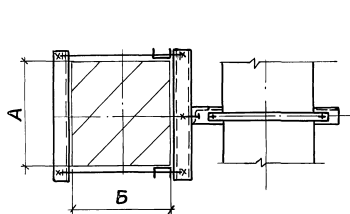
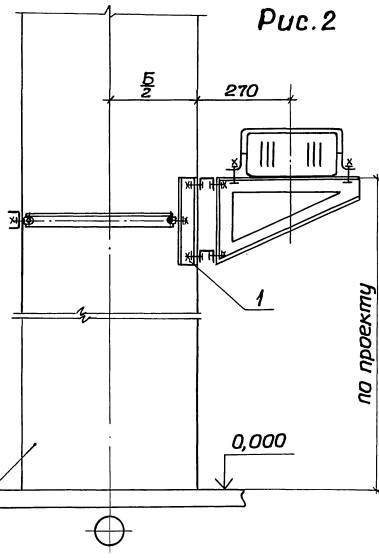


Рис.2



Обозначение	Рис.	Размеры, мм	
		А	Б
5.407-80.1.100МЧ		300	300
-01	1	300	400
-02		400	400
-03			500
-04			600
-05		400	700
-06			800
-07			900
-08	2	500	500
-09			600

Наименование, Подпись и дата

5.407-80.1.100МЧ			
Установка шинпровода на железобетонной колонне.			Таблица
Монтажный чертёж			Лист
			Листов
			Р 1 2
			УГППКИ
			ТЯЖПРОМЭЛЕКТРОПРОЕКТ
			ХАРЬКОВЬ

Исполн.	ТЮРИН	Дата	
Н.контр.	ТОЧИН	08.86г	
Гип	ТОЧИН	08.86г	
Вед.инж.	ВЗЕНКО		

21890-02 15

Копировал

Формат А3

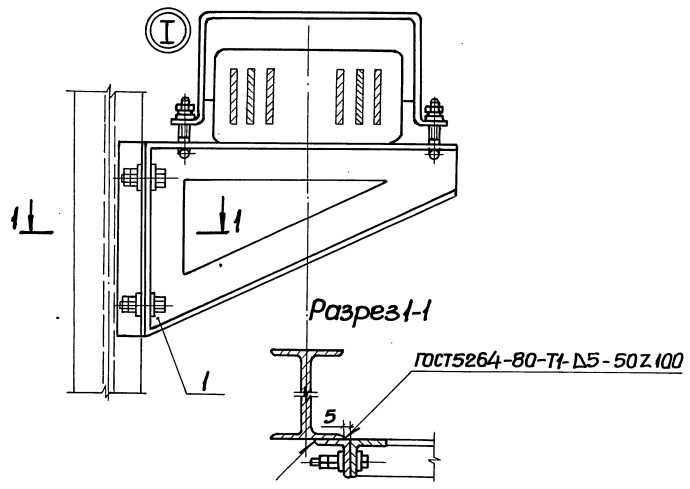
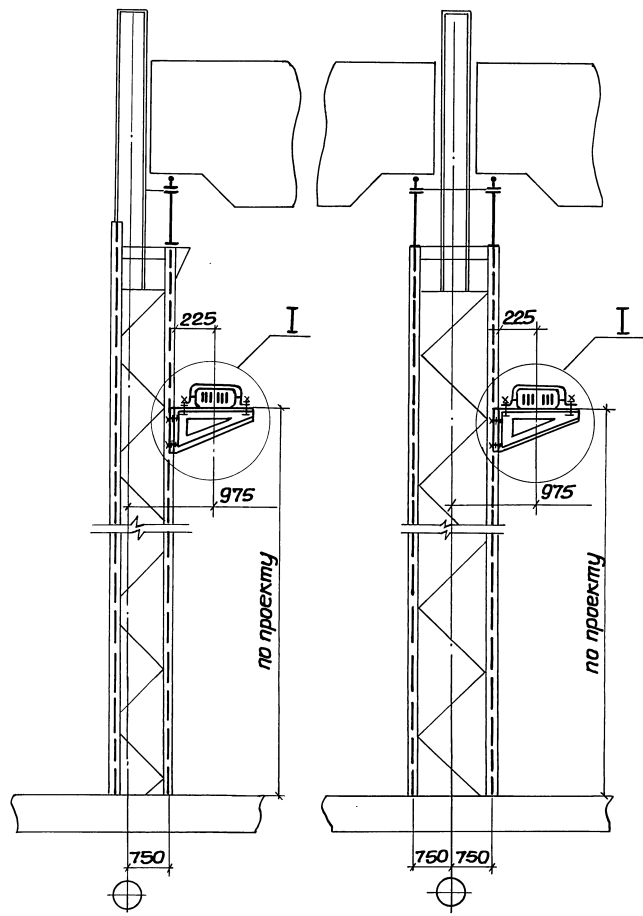
Марка, поз.	Обозначение	Наименование	Кол. на исполнение 5.407-80.1.100M4										Масса, ед, кг	Приме- чание		
			-	01	02	03	04	05	06	07	08	09				
1	5.407-80.2.40	Обхват	1													
	-01	Обхват		1												
	-02	Обхват			1											
	5.407-80.2.50	Обхват				1										
	-01	Обхват					1									
	-02	Обхват						1								
	-03	Обхват							1							
	-04	Обхват								1						
	-05	Обхват									1					
	-06	Обхват										1				

5.407-80.1.100M4

Лист
2

Крайний ряд

Средний ряд



Марка, поз.	Обозначение	Наименование	кол.	Масса, кг	Примечание
1	5.407-80 .2.60	кронштейн	1		

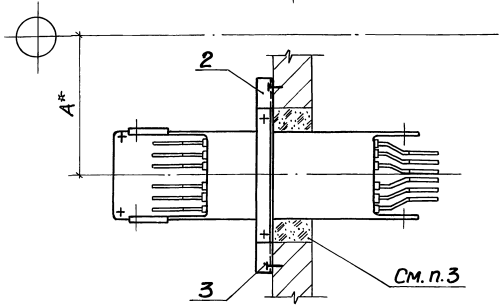
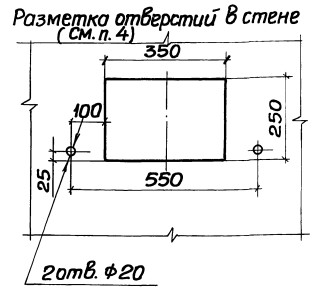
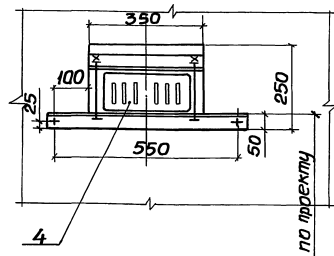
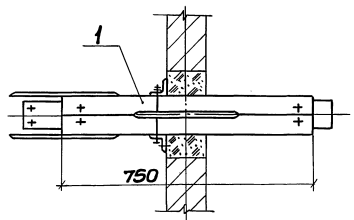
			5.407-80.1.110M4			
Нач. отд.	Тюрин	Инженер	Установка шинпровода на металлической колонне. Монтажный чертёж	Сталь	Лист	Листов
Н.контр.	Тычинин	Инж.		Р	1	
Г.И.П.	Тычинин	08.967		ЧГПП И ТЯЖПРОМЭЛЕКТРОПРОЕКТ ХАРЬКОВ		
Вед. инж.	Гузюк	08.967				

21890-02 17

Копировал *А.С.*

Формат А3

Изб. в табл. Подпись и дата. Взам. инв. №



Марка, поз.	Обозначение	Наименование	Масса кол. ед., кг	Примечание
1		Секция прямая подгоночная ШЗМ16-ППО, 7У3		
		ТУ36 УССР75-80	1	
2	5.407-80.2.70	Конструкция	1	
3		Дюбель У663У3		
		ТУ36-941-79	2	
4		Вата минеральная		
		ГОСТ4640-84	1,0	См. п. 2

1. А* - размер до координатной оси, который указывается в конкретном проекте.

2. Чтобы исключить возможность распространения дыма и пламени из одного помещения в другое через отверстия в оболочке секции шинпровода - щели и отверстия между шиной в полумуфтах секции заполнить стекловатой так, чтобы при установке верхней и нижней крышек обеих полумуфт не было свободного пространства, а стекловата была в уплотненном состоянии.

3. Проем заделать негорючим и легко пробиваемым материалом (цемент с песком по объему 1:10).

4. Проем предусматривается в чертежах строительного задания и выполняется строителями.

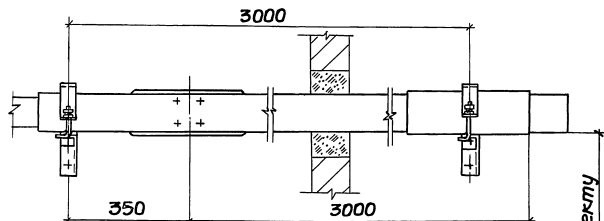
				5.407-80.1.120М4		
				Проход подгоночной секции через стену. Монтажный чертеж		
Ноч. отд.	ТЮРИН	Л.И.И.		Стадия	Лист	Листов
Н. контр.	ТОЧИН	В.И.		Р	1	1
Г.П.	ТОЧИН	В.И.	06.86	УГППИ ТЯЖПРОМБЛАСТПРОЕКТ ХАРЬКОВ		
Вед. инж.	ГУВЕНКО	В.И.	08.87			

21890-02 18

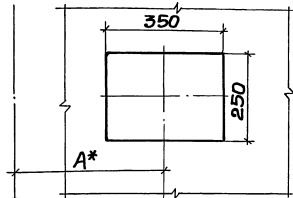
Копировал *В.И.*

Формат А3

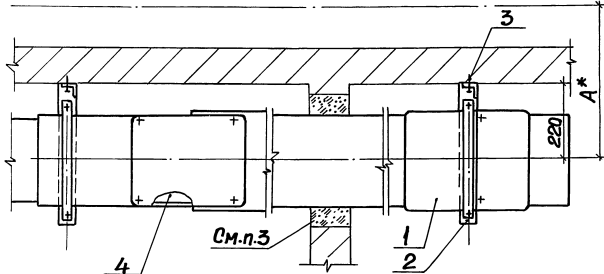
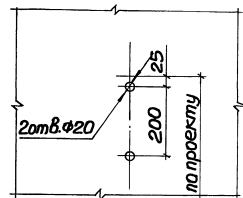
Инв. № подл. Подпись и дата



Размеры проема в стене (См.п.4)



Разметка отверстий для установки кронштейна



Марка, поз.	Обозначение	Наименование	Кол. ед, кг	Примечание
1		Секция прямая ШЗМ16-ПЗУЗ ТУЗБ УССР75-80	1	
2		Кронштейн КШ-ЗУЗ ТУЗБ УССР75-80	2	
3		Дюбель У6БЗУЗ ТУЗБ-941-79	4	
4		Вата минеральная ГОСТ4640-84	1,0	См.п.2

1. А* - размер до координатной оси, который указывается в конкретном проекте.
2. Чтобы исключить возможность распространения дыма и пламени из одного помещения в другое через отверстия в оболочке секции шинпровода - щели и отверстия между шинами в полумуфтах секции заполнить стекловатой так, чтобы при установке верхней и нижней крышек обеих полумуфт не было свободного пространства, а стекловата была в уплотненном состоянии.
3. Проем заделать негорючим и легкопробиваемым материалом (цемент с песком по объему 1:10).
4. Проем предусматривается в чертежах строительного задания и выполняется строителями.

5.407-80.1.130М4

Проход прямой секции через стену. Монтажный чертеж

Нач. отд.	Тюрин	Иванов	
Н.контр.	Тычинин	Иванов	
ГИП	Тычинин	Иванов	08.867
вед. инж.	Гузвенко	Иванов	08.867

Стадия	Лист	Листов
Р	1	1

УГППКИ
ТЭЖПРОМЛЕКТРОПРОЕКТ
ХАРЬКОВ

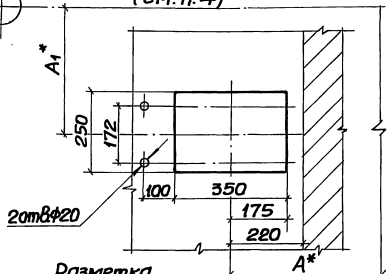
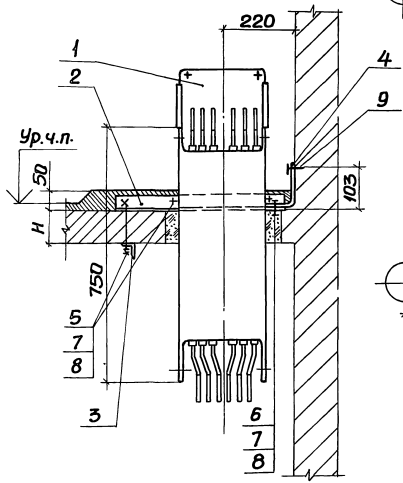
21890-02 19

копировал 2012

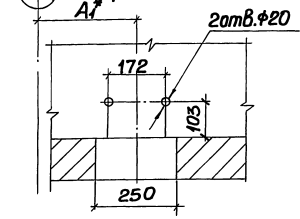
Формат А3

Инв.№ табл. Подпись и дата. Разм. шрифт

Разметка отверстий в перекрытии
(см. п. 4)

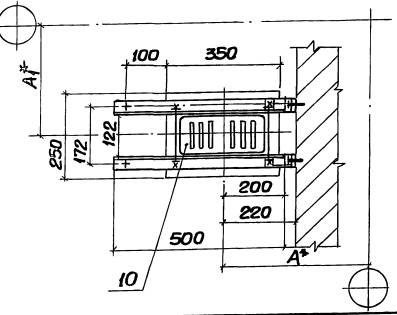


Разметка
отверстий в стене



Обозначение	H, мм	Масса, кг
5.407-80.1.140М4	50	28,73
-01	100	28,73
-02	220	29,09

1. A_1^* , A_1^* - размеры до координатных осей, которые указываются в конкретном проекте.
2. Чтобы исключить возможность распространения дыма и пламени из одного помещения в другое через отверстия в оболочке секции шинпровода-щели и отверстия между шинами в полумуфтах секции заполнить стекловатой так, чтобы при установке верхней и нижней крышек обеих полумуфт не было свободного пространства, а стекловата была в уплотненном состоянии.
3. Проем заделать негорючим и легко пробиваемым материалом (цемент с песком по объему 1:10).
4. Проем предусматривается в чертежах строительного задания и выполняется строителями.



И.В.Молодой, Г.И.Миронов и другие

			5407-80.1.140М4			
Исполн.	Тюрин	Хорошев	Проход подвешенной Секции через перекрытие Монтажный чертёж	Стенда	Лист	
Н.контр.	Тычигин	Тычигин		Р	1	2
Г.И.П.	Тычигин	Тычигин		УГППК И ТЯЖПРОМЭЛЕКТРОПРОЕКТ ХАРЬКОВ		
Вед.инж.	Львенко	Львенко				

21890-02 20

Копировал *И.В.Молодой*

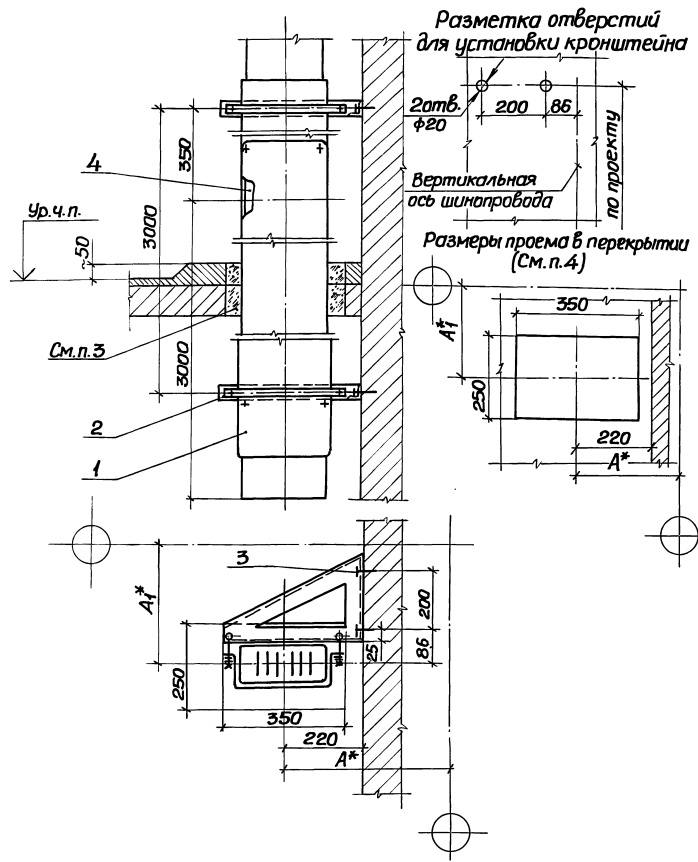
Формат А3

марка, поз.	Обозначение	Наименование	кол. на исполн.			Масса ед, кг	Примечание
			5.407-80.1.140М4	01	02		
1		Секция прямая подгоночная ШЗМ6- ППО,7УЗ					
		ТУЗ6 УССР75-80	1	1	1		
2		Опора					
		Узелок УСЭК55УЗ					
		ТУЗ6-2355-80,Е-500мм	2	2	2	1,9	
3	5.407-80 .2.01	Связь	1	1	1	0,94	
4	5.407-80 .2.02	Угольник	2	2	2	0,25	
5		Шпилька					
		ТУЗ6-2355-80					
		УсЭКВ1-1У1	2	2			
		УсЭКВ1-2У1	2	2	2		
		УсЭКВ1-3У1			2		
6		БолтМ12х30 ГОСТ 7798-70	2	2	2		
7		ГайкаМ12 ГОСТ5915-70	10	10	10		
8		Шайба 12 ГОСТ11371-78	12	12	12		
9		Дюбель У663УЗ					
		ТУЗ6-941-79	2	2	2		
10		Вата минеральная					
		ГОСТ4640-84				1,0	См.п.2

Днев. № 0024. Подпись и дата Взаимлбк

5.407-80.1.140М4 Лист 2

21890-02 21



1 A^* , A_1^* - размеры до координатных осей, которые указываются в конкретном проекте.

2. Чтобы исключить возможность распространения дыма и пламени из одного помещения в другое через отверстия в оболочке секции шинпровода - щели и отверстия между шинами в полумуфтах секции заполнить стекловатой так, чтобы при установке верхней и нижней крышек обеих полумуфт не было свободного пространства, а стекловата была в уплотненном состоянии.

3. Проем заделать негорючим и легко пробиваемым материалом (цемент с песком по объему 1:10).

4. Проем предусматривается в чертежах строительного задания и выполняется строителями.

Марка, поз.	Обозначение	Наименование	Масса Кол. ед.	Примечание
1		Секция прямая ШМ16- ПЗУ3 ТУ36 УССР75-80	1	
2		Кронштейн КШ-3У3 ТУ36 УССР75-80	2	
3		Дюбель У66ЗУ3 ТУ36-941-79	4	
4		Вата минеральная ГОСТ4640-84	4,0	См.п.2

5.407-80.1.150M4

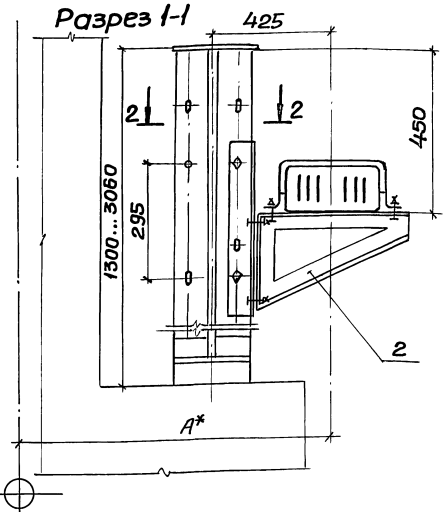
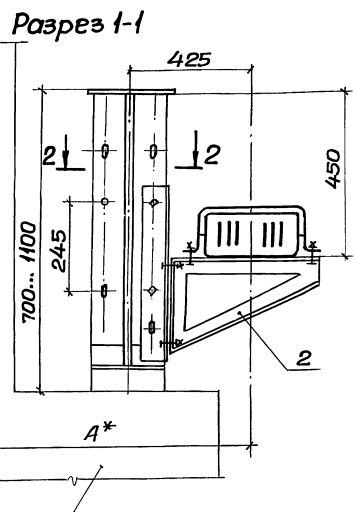
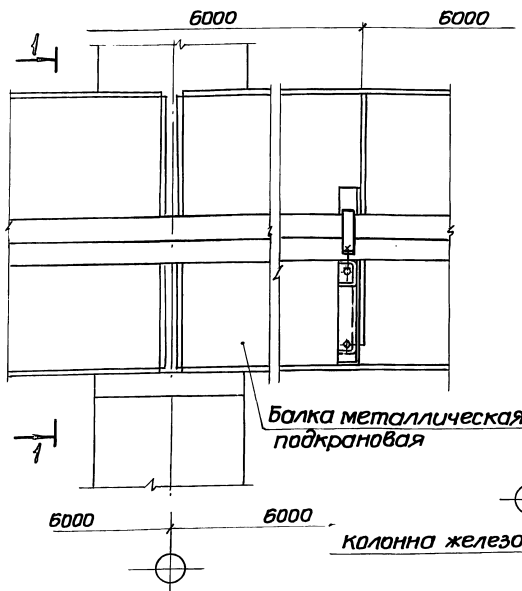
И.контр	Торун	Тычинин	Гип	Вединж	Тузенко	Тычинин	Тычинин	Тузенко	Тузенко

Проход прямой секции через перекрытие
Монтажный чертеж

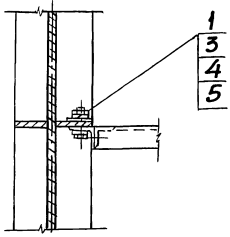
Стандарт Лист 1
Р 1

УГППНИ
ТЯЖПРОМБЛАКТРПРОЕКТ
ХАРЬКОВ

И.контр. Подпись и дата В.С.И.И.И.И.



Разрез 2-2



A* - размер до координатной оси, который указывается в конкретном проекте.

Марка, поз.	Обозначение	Наименование	Кол.	Масса ед, кг	Примечание
1		Шайба царпающая			
		Усэк 76у1, т936-2355-80	4		
2	5.407-80.2.80	Кронштейн	1		
3		Болт М12х40 ГОСТ 7798-70	2		
4		Гайка М12 ГОСТ 5915-70	2		
5		Шайба 12 ГОСТ 6402-70	2		

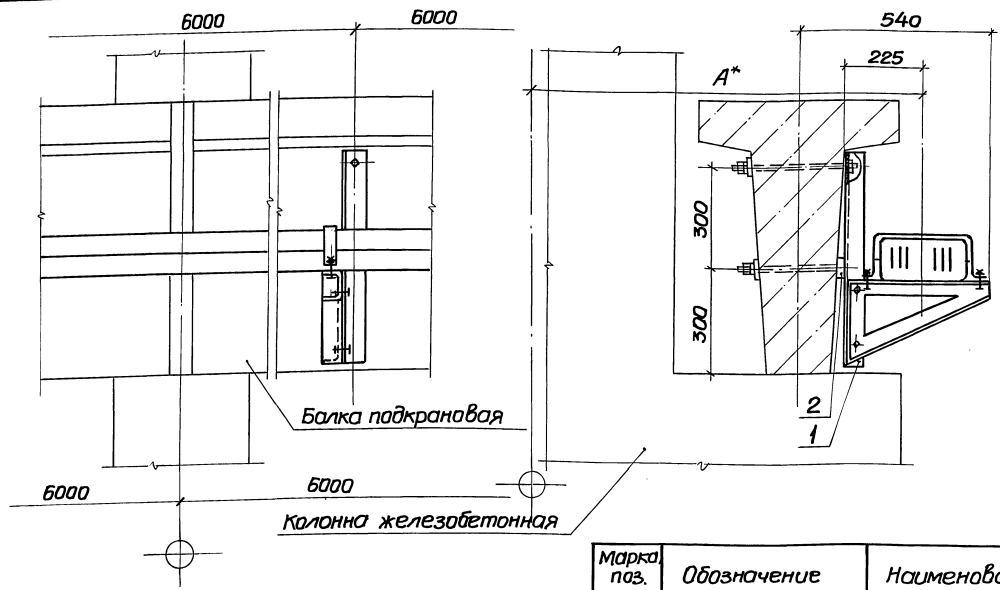
		5.407-80.1.160М4	
Исполн.	Торин	Инженер	Установка шинпровода на металлической подкрановой балке. Монтажный чертеж
Н.контр.	Тычинин	Инженер	
Г.ИП	Тычинин	Инженер	
Вед.инж.	Гусевко	Инженер	
		Стандия лист 1	
		УГППР И ТЯЖПРОМЭЛЕКТРОПРОЕКТ ХАРЬКОВ	

21830-02 23

Копировал [Signature]

Формат А3

ИМБ № подл. Подпись и дата 1930м. инж.т.с.



A*-размер до координатной оси, который указывается в конкретном проекте.

Марка поз.	Обозначение	Наименование	Кол.	Масса ед., кг	Примечание
1	5.407-80.2.90	Кронштейн	1		
2		шайба 20 косая ГОСТ 10905-78	3		

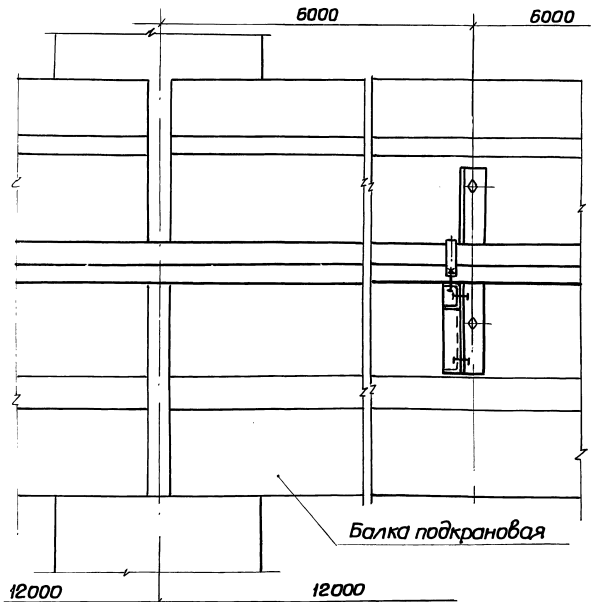
			5.407-80.1.170МЧ		
Начальник	Тюрин	Лыткин	Установка шинпровода на железобетонной подкрановой балке. Монтажный чертёж		
Инженер	Тычинин	В.А.			
Главный инженер	Тычинин	В.А.			
Ведущий инженер	Тузенько	Л.А.			
			Этадия	Лист	Листов
			Р	1	1
			УГПП И ТЯЖПРОМЭЛЕКТРОПРОЕКТ КАФЕДРА		

21890-02 24

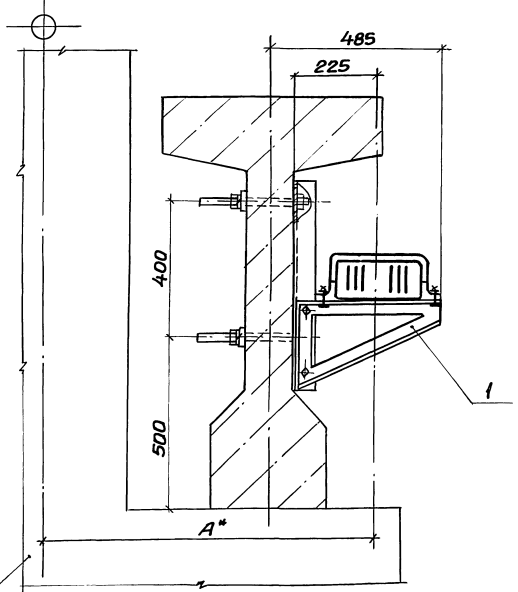
Копировал *А.А.*

Формат А3

Изм. к табл. Подпись и дата



Колонна железобетонная



A* - размер до координатной оси, который указывается в конкретном проекте.

Марка, поз.	Обозначение	Наименование	кол.	Масса, кг	Примечание
1	Б.407-80.2.90-01	Кронштейн	1		

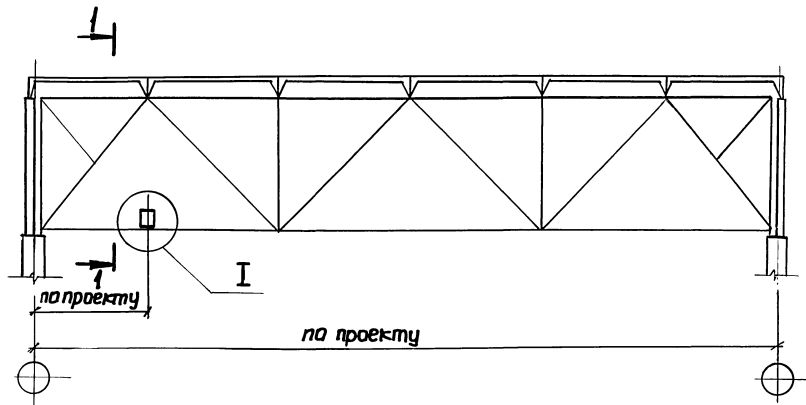
Инв. № табл. Подпись и дата

			5407-80.1.180M4	
Нач. отд.	Торин	<i>К. Гусев</i>	Установка шинпровода на железобетонной подкрановой балке. Монтажный чертёж	
Н.зампр.	Томичин	<i>И. Сид</i>		
ГИП	Томичин	<i>08.06.07</i>		
Вед. инж.	Гвозенко	<i>08.06.07</i>		
			Таблица	Лист 1
			Р	1
			ЧПП ПК ТЯЖПРОМЭЛЕКТРОПРОЕКТ ХАРЬКОВ	

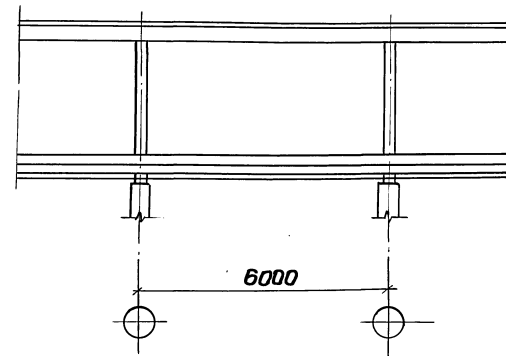
21830-02 25

Копировал *2/12*

Фармат А3

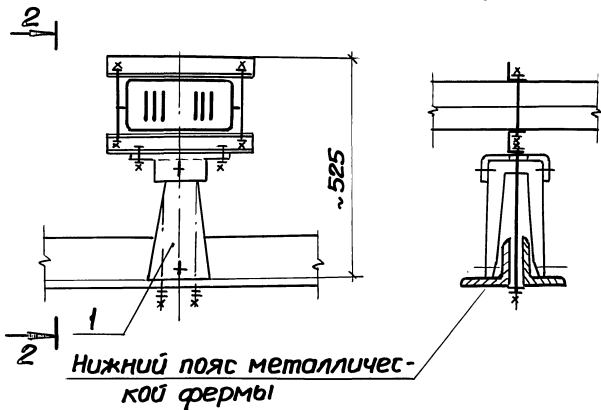


Разрез 1-1



Ⓢ

Разрез 2-2



марка, поз.	Обозначение	наименование	Масса, кг	Примечание
1	5.407-80 .2.100	Стойка	1	

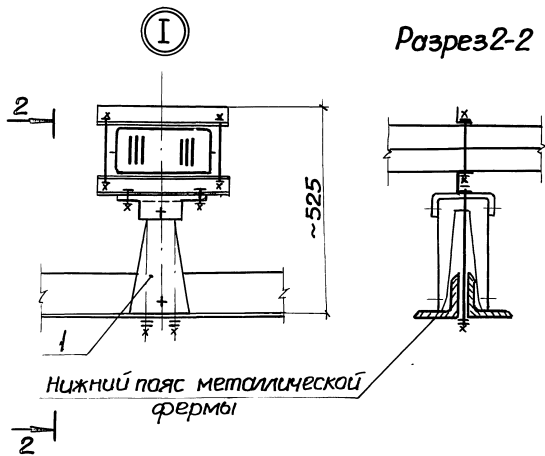
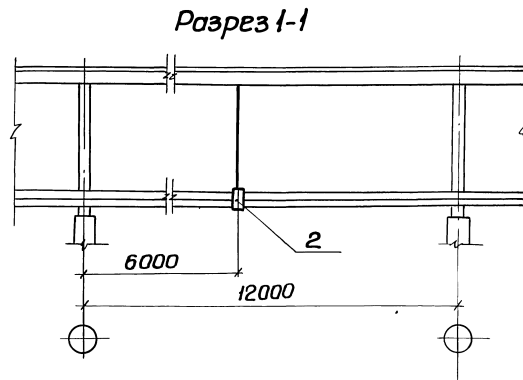
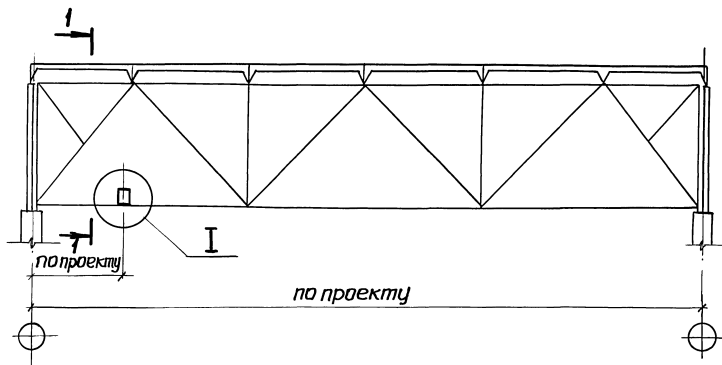
		5.407-80.1.190M4	
Нач. отд.	Тюрин	Установка шинпровода поперек нижнего пояса металлической фермы. Монтажный чертёж	Лист
Н.контр.	Тычинин		Р
ГИП	Тычинин		Лист
Вед. инж.	Гузенко		1
		УГПГК И ТЯЖПРОМЭЛЕКТРОПРОЕКТ ХАРЬКОВ	

21890-02 26

Копировал *Цифра*

Формат А3

ТАБЛ. № подл. Подпись и дата ВЗОР. ИМ. И.Б.



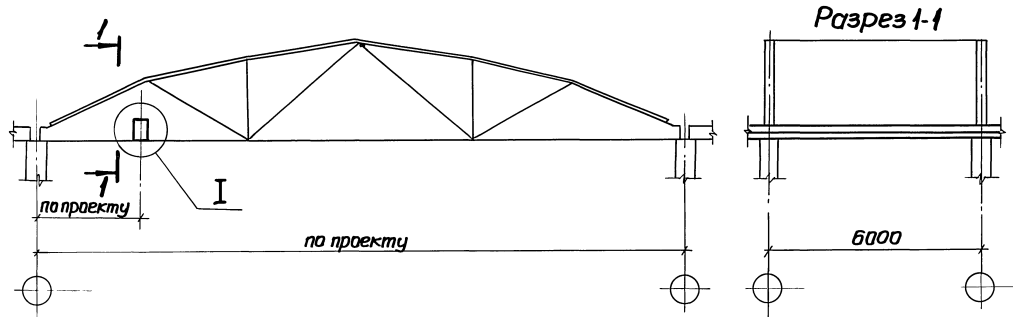
Марка, поз.	Обозначение	Наименование	Масса Кол. ед.	Примечание
1	5.407-80 .2.100	Стойка	1	
2	5.407-80 .1.90МЧ	Подвес	1	

5.407-80.1.200 МЧ					
Чел. отв.	Гориз.	Вертик.	Установка шинпровода поперек нижнего пояса металлической фермы, Монтажный чертёж		
Н.контр.	Тычкин	Баша	Стация	Лист	Листов
Вед. инж.	Тычкин	Гузенко	Р	1	1
08.86	08.86	08.86	ЧГПНКИ ТЯЖПРОМЭЛЕКТРОПРОЕКТ ХАРЬКОВ		

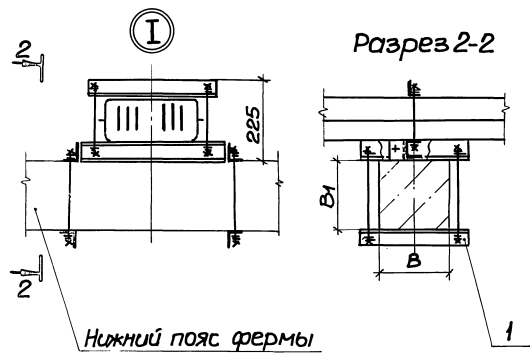
21890-02 27

Копировал *И.И.*

Формат А3



Обозначение	Сечение нижнего пояса фермы ВхВх ММ
5.407- 80.1.210М4	200х200
-01	250х200
-02	250х300
-03	300х320
-04	350х380



Марка, поз.	Обозначение	Наименование	Кол. на исполнение 5.407-80.1.210М4				Масса ед., кг	Примечание
			-01	02	03	04		
1	5.407- 80.2.110	Обхват	1					
	-01	Обхват	1					
	-02	Обхват		1				
	-03	Обхват			1			
	-04	Обхват				1		

Изм. в табл. Подпись и дата Взам. инв. №

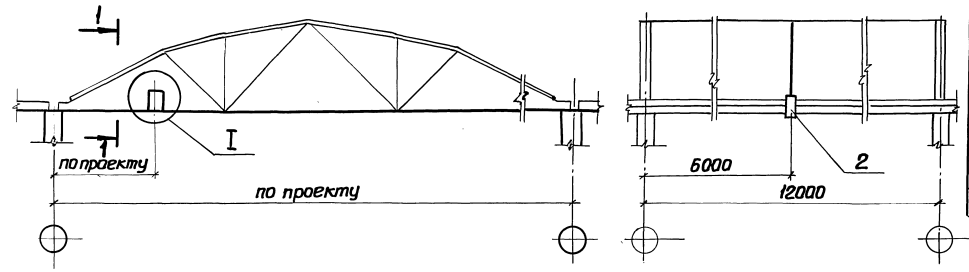
			5.407- 80.1.210М4			
Нач. отв.	ТЮРИН	Корпус	Установка шнупровода поперек нижнего пояса железобетонной фермы. Монтажный чертеж	Стадия	Лист	Листов
Исполн.	Тычинин	А.А.		Р		1
Тип	Тычинин	08.85		УГППКИ ТЯЖПРОМЭЛЕКТРОПРОЕКТ ХАРЬКОВЬ		
Вед. инж.	Гузенко	08.85				

21890-02 28

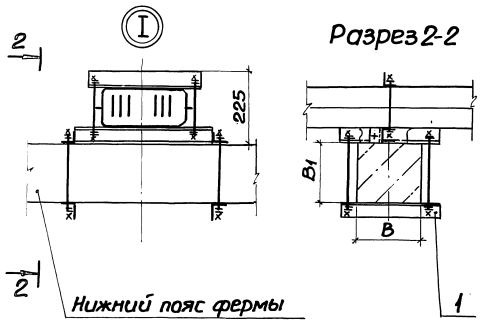
копировал *[Signature]*

Формат А3

Разрез 1-1



Обозначение	Сечение нижнего пояса фермы ВхВ1, мм
5.407-80.1.220М4	200x200
-01	250x200
-02	250x300
-03	300x320
-04	350x380

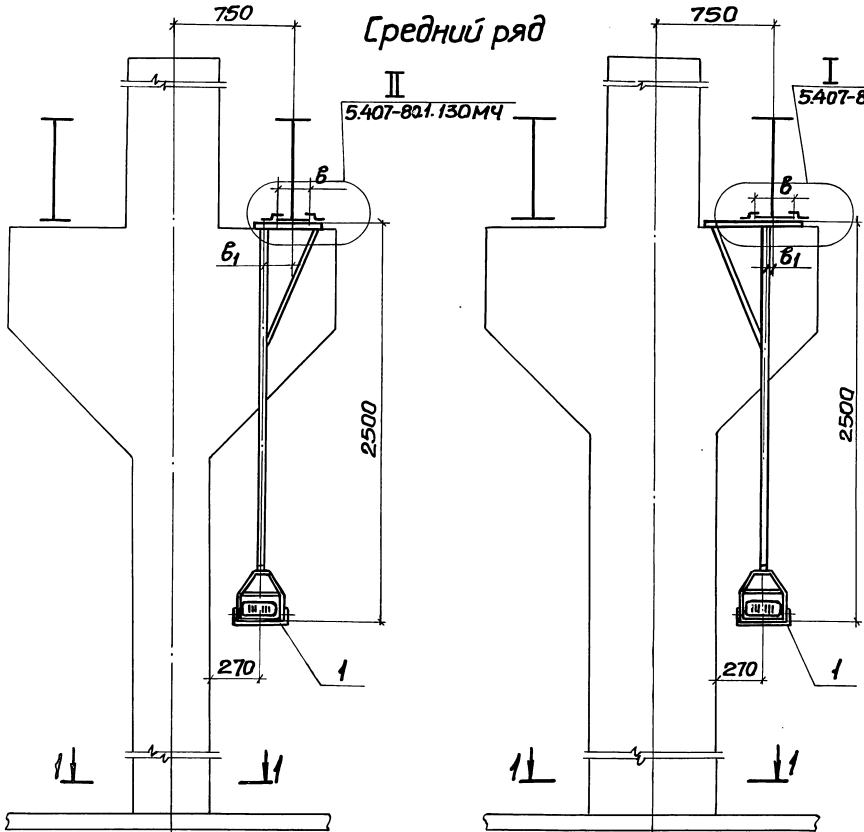


Нижний пояс фермы

Марка, поз.	Обозначение	Наименование	Кол. на исполнении 5.407-80.1.220М4				Масса ед., кг	Примечание
			01	02	03	04		
1	5.407-80.2.110	Обхват	1					
	-01	Обхват		1				
	-02	Обхват			1			
	-03	Обхват				1		
	-04	Обхват					1	
2	5.407-80.1.90М4	Подвес	1	1	1	1	1	

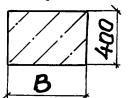
ЛНБ, № табл., Подпись и дата, Взам.инв.№

			5.407-80.1.220М4		
Нач. отд.	Тарин	Возвращено	Установка шинпровода		
Н.контр.	Тычинин	20.09	поперек нижнего пояса		
ГИП	Тычинин	20.09	железобетонной фермы.		
вед. инж.	Гусенко	20.09	МОНТАЖНЫЙ ЧЕРТЕЖ		
			21890-02	29	УГППИ ТЯЖПРОМЭЛЕКТРОПРОЕКТ ХАРЬКОВ



Обозначение	Рис.	Размеры, мм		
		B	b	b1
5.407-80.1.230МЧ	1	600	200	180
-01			250	
-02		280		
-03		700	360	130
-04		400		
-05		800	350	80
-06		400		
-07		900	250	30
-08		280		
-09		360		
-10		400		

Рис. 1
Разрез 1-1



5.407-80.1.230МЧ				
Нач. авт.	ТОРИН	<i>Торин</i>	Установка подвеса на металлической подкрановой балке и железобетонной колонне. Монтажный чертёж	
И. кантр.	Тычинин	<i>Тычинин</i>		
ГПП	Тычинин	<i>Тычинин</i>		
Вед. инж.	Гузенко	<i>Гузенко</i>		
			Статья/лист	Листов
			P	1 2
			УГППКИ ТЯЖПРОМЭЛЕКТРОПРОЕКТ ХАРЬКОВ	

21210-02 30

Копировал *Суров*

Формат А3

ЦНБ. № 1042. Подпись и дата. Взам. инв. №

Марка, поз.	Обозначение	Наименование	Кол. на исполн. 5.407-80.1.230М4										Масса ед, кг	Приме- чание			
			-	01	02	03	04	05	06	07	08	09			10		
1	5.407-80.2.120	Подвес	1														
	-01	Подвес		1													
	-02	Подвес			1												
	-03	Подвес				1											
	-04	Подвес					1										
	-05	Подвес						1									
	-06	Подвес							1								
	-07	Подвес								1							
	5.407-80.2.130-04	Подвес										1					
	-05	Подвес											1				
	-06	Подвес												1			

Инв. № подл. Подпись и дата, виза инв. №

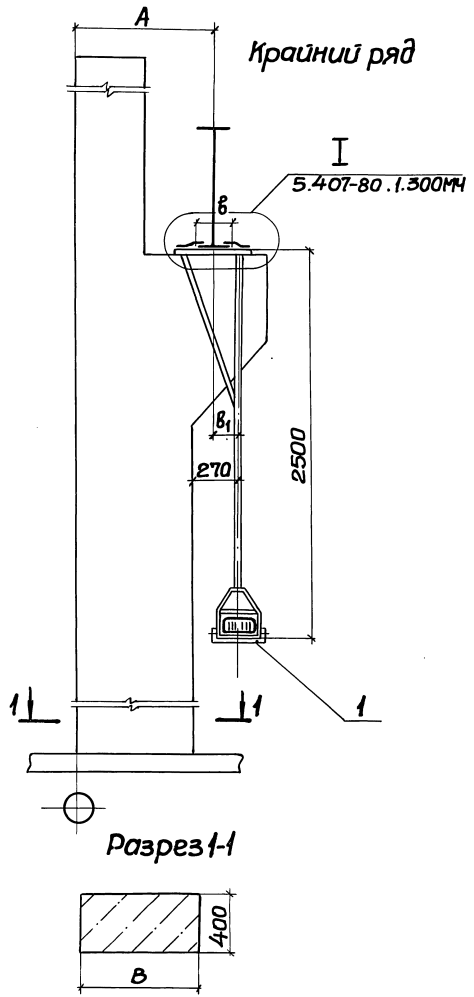
5.407-80.1.230М4

21890-02 31

Копировал *С.С.*

Формат А3

Лист
2



Обозначение	Размеры, мм			
	A	B	Б	Б ₁
5.407-80.1.240M4	750	600	200	120
-01		700	250	220
-02		800	200	320
-03			250	
-04	1000	700	200	30
-05			250	
-06			280	
-07			360	
-08			400	
-09			800	
-10	250			
-11	280			
-12	360			
-13	900	800	400	170
-14			250	
			280	
		900	360	
			400	

Инв. № подл. / Подпись и дата / Взам. инв. №

				5.407-80.1.240M4				
Нач. отд.	Торин	Трусова		Установка подвеса на металлической подкрановой балке и железобетонной колонне.		Станд.	Лист	Листов
Н. контр.	Тычинин	Хвост				Р	1	2
Г.И.П.	Тычинин	Хвост	08.86г	Монтажный чертёж		Ч ГП ПК И ТЯЖПРОМЭЛЕКТРОПРОЕКТ ХАРЬКОВ		
Вед. инж.	Тузенько	Хвост	08.86г					

21890-02 32

Копирован *Хвост*

Формат А3

Марка, поз.	Обозначение	Наименование	Количество на исполнение 5.407-80 .1.240М4														Масса, кг	Примечание	
			01	02	03	04	05	06	07	08	09	10	11	12	13	14			
1	5.407-80 .2.140	Подвес	1																
	-01	Подвес	1																
	-02	Подвес		1															
	-03	Подвес			1														
	-04	Подвес							1										
	-05	Подвес								1									
	-06	Подвес									1								
	-07	Подвес										1							
	-08	Подвес											1						
	-09	Подвес												1					
	-10	Подвес													1				
	5.407-80 .2.130	Подвес				1													
	-01	Подвес						1											
	-02	Подвес							1										
	-03	Подвес								1									

5.407-80.1.240М4

Лист
2

21890-02 33

Копировал *afz*

Формат А3

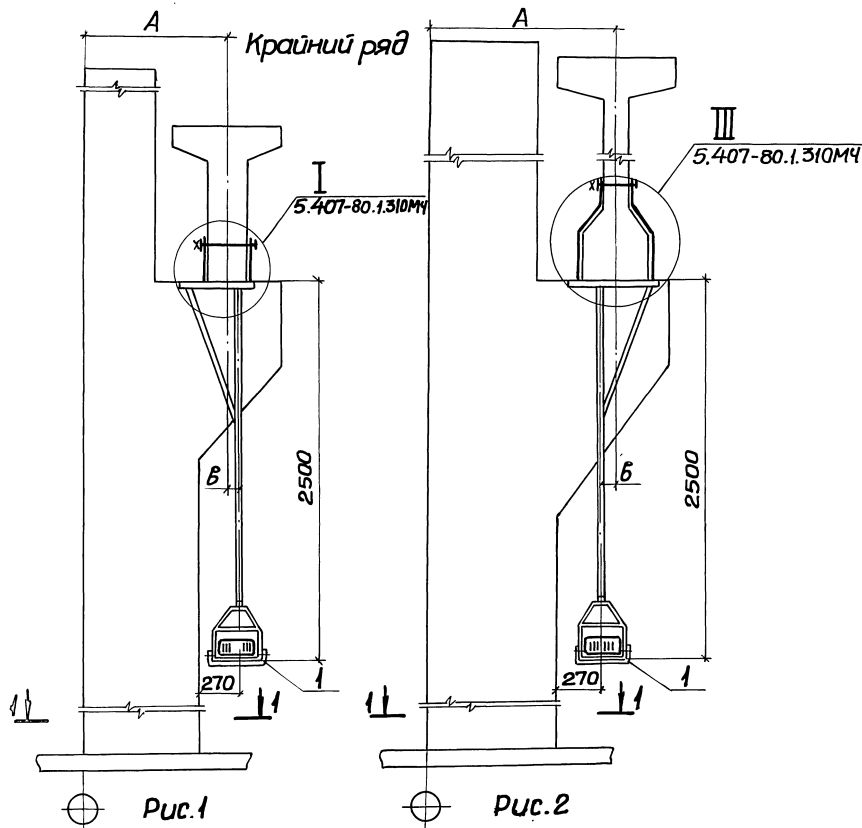
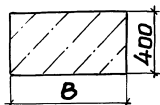


Рис.1

Рис.2

Разрез I-I



Обозначение	Рис.	Размеры, мм			
		A	B	B	
5.407-80.1.250M4	1	750	600	120	
-01			700	220	
-02			800	320	
-03		2	1000	700	30
-04				800	70
-05				700	30
-06				800	70
-07	3	900	170		

5.407-80.1.250M4				Стандия	Лист	Листов
Нач. отд.	Тюрин	Эксп.	Установка подвеса на	Р	1	2
И.контр.	Тычинин	И.контр.	железобетонной подкрановой			
Г.И.П.	Тычинин	Г.И.П.	балке и железобетонной			
Вед. инж.	Гузенов	Вед. инж.	колонне.			
			Монтажный чертёж			

21890-02 34

Копировал

Формат А3

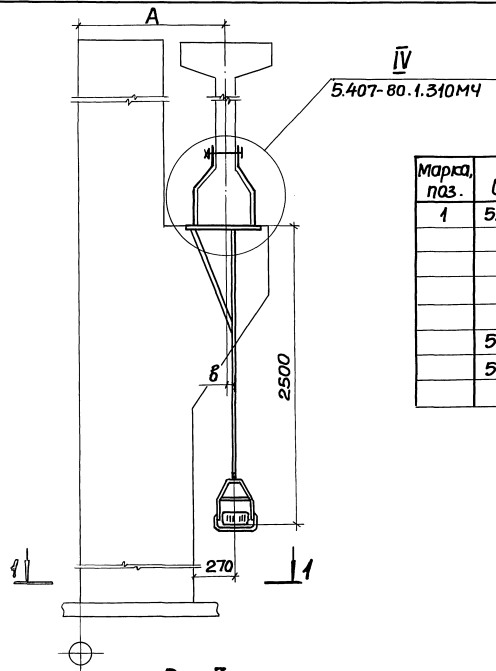


Рис. 3

Марка, поз.	Обозначение	Наименование	Кол. на исполн. 5.407-80.1.250MЧ							Масса, кг	Примечание	
			- 01	02	03	04	05	06	07			
1	5.407-80.2.170	Подвес	1									
	- 01	Подвес		1								
	- 02	Подвес			1							
	- 03	Подвес				1						
	- 04	Подвес					1					
	5.407-80.2.190	Подвес						1				
	5.407-80.2.200	Подвес								1		
	- 01	Подвес									1	

5.407-80.1.250MЧ

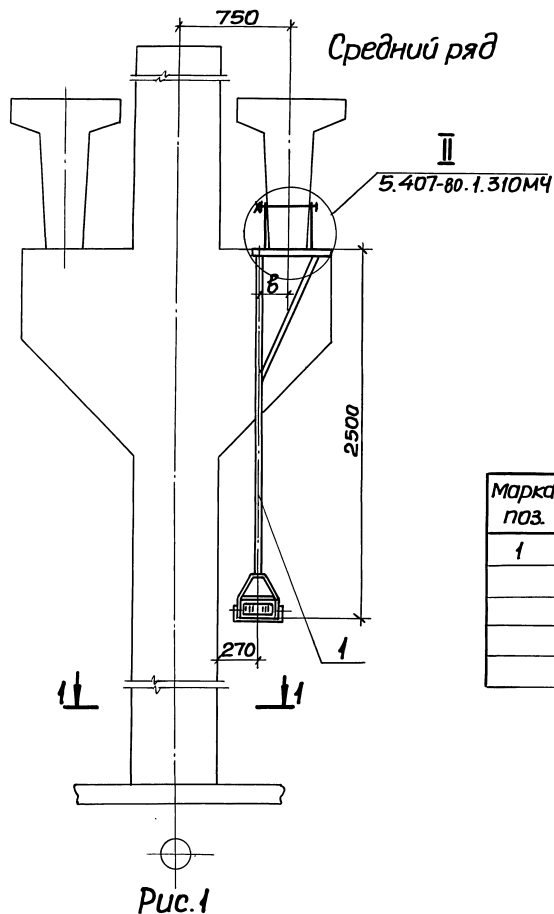
лист

2

21890-02 35

Контроль *[signature]*

Формат А3



Обозначение	Рис.	Размеры, мм	
		В	В
5.407-80.1.260M4	1	600	180
-01		700	130
-02	2	700	130
-03		800	80
-04		900	30

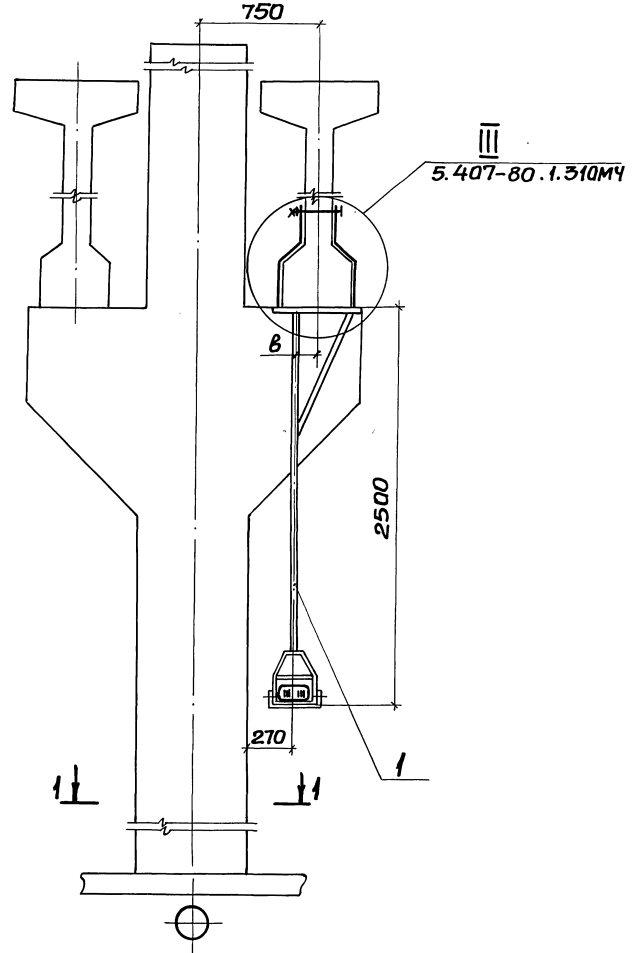
Марка, поз.	Обозначение	Наименование	Кол. на исполнение 5.407-80.1.260M4				Масса ед, кг	Примечание
			-01	02	03	04		
1	5.407-80.2.180	Подвес	1					
	-01	Подвес		1				
	5.407-80.2.190-01	Подвес			1			
	-02	Подвес				1		
	5.407-80.2.190	Подвес					1	

Инв. № подл. Подпись и дата

Рис. 1

			5.407-80.1.260M4					
			Установка подвеса на железобетонной подкрановой балке и железобетонной колонне.					
			Монтажный чертёж					
Нач. отд.	Тюрин	<i>[Signature]</i>				Стадия	Лист	Листов
Н. контр.	Тычинин	<i>[Signature]</i>				Р	1	2
Гип	Тычинин	<i>[Signature]</i>				ИГ ППК И ТЯЖПРОМЗАЕК ТРОПРОЕКТ ХАРЬКОВ		
Вед. инж.	Гузенко	<i>[Signature]</i>						

Средний ряд



Разрез 1-1

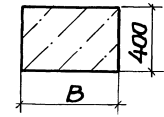


Рис. 2

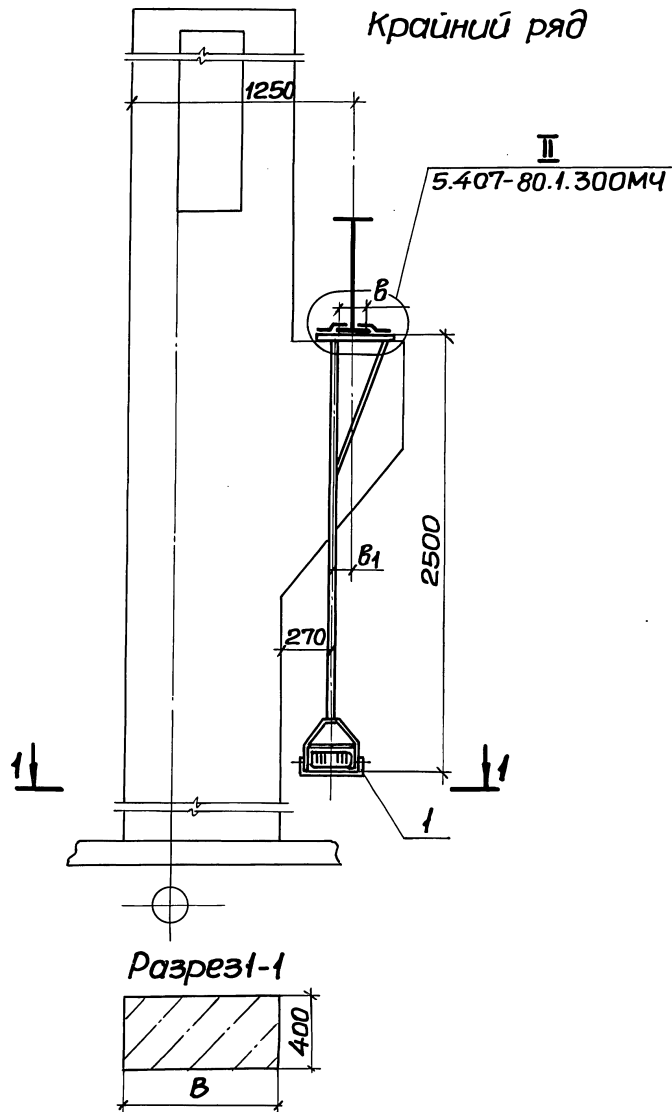
5.407-80.1.260M4	Лист 2
------------------	-----------

21890-02 37

Копирован *[Signature]*

Формат А3

ИНБ.УП.ОМ. Подпись и дата. Взам. инв. №



Обозначение	Размеры, мм		
	B	б	б ₁
5.407-80.1.270M4		200	
-01	700	250,280	280
-02		320	
-03		200	
-04		250,280	
-05	800	320	180
-06		360	
-07		400	
-08		250,280	
-09	900	360	80
-10		400	

Шиб. № подл. Подпись и печать исполнителя

				5.407-80.1.270M4			
Нач. отд.	Тюрин	<i>[Signature]</i>		Установка подвеса на металлической подкрановой балке и железобетонной колонне (проходной). МОНТАЖНЫЙ ЧЕРТЕЖ	Лист	Листов	
И. контр.	Тычинин	<i>[Signature]</i>	08.86		Р	1	2
Г.И.П.	Тычинин	<i>[Signature]</i>	08.86		УГППКИ ТЯЖПРОМЭЛЕКТРОПРОЕКТ ХАРЬКОВ		
Вед. инж.	Гузенко	<i>[Signature]</i>	08.86				

Марка, поз.	Обозначение	Наименование	Кол. на исполнение 5.407-80.1.270M4										Масса ед, кг	Примечание		
			-	01	02	03	04	05	06	07	08	09			10	
1	5.407-80.2.120	Подвес				1										
	- 01	Подвес					1									
	- 05	Подвес										1				
	- 06	Подвес											1			
	- 07	Подвес												1		
	- 11	Подвес		1												
	- 14	Подвес	1													
	- 15	Подвес			1											
	- 16	Подвес						1								
	- 17	Подвес							1							
	- 18	Подвес								1						

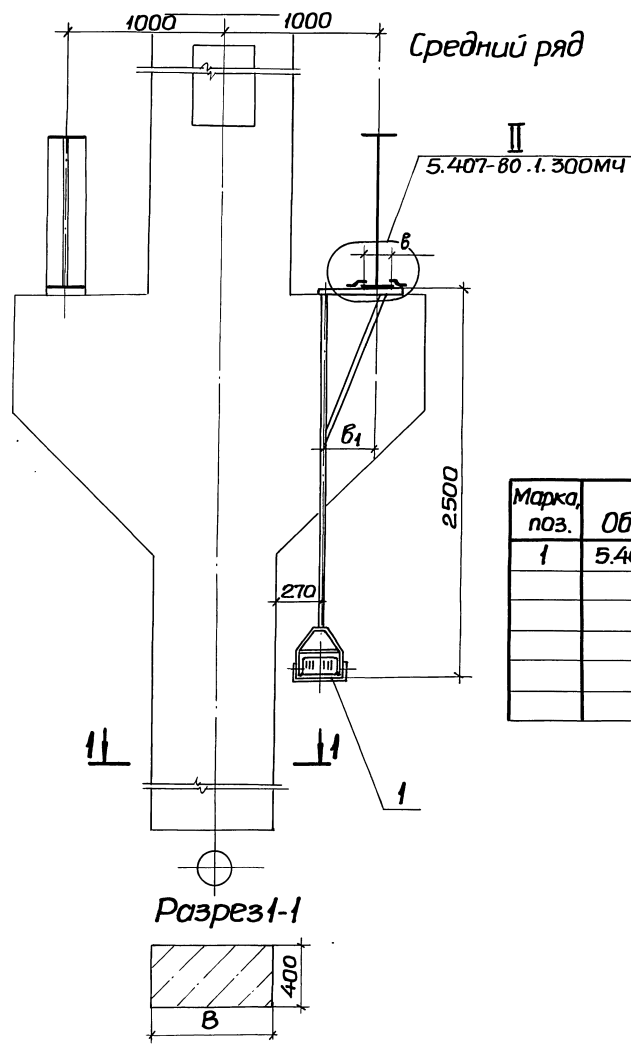
Инв. № табл. Подпись и дата

5.407-80.1.270M4 Лист 2

21890-02 39

Капуровалытз

Формат А3



Обозначение	Размеры, мм		
	В	б	б1
5.407-80.1.280 МЧ		250,280	
-01	800	360	330
-02		400	
-03		250,280	
-04	900	360	280
-05		400	

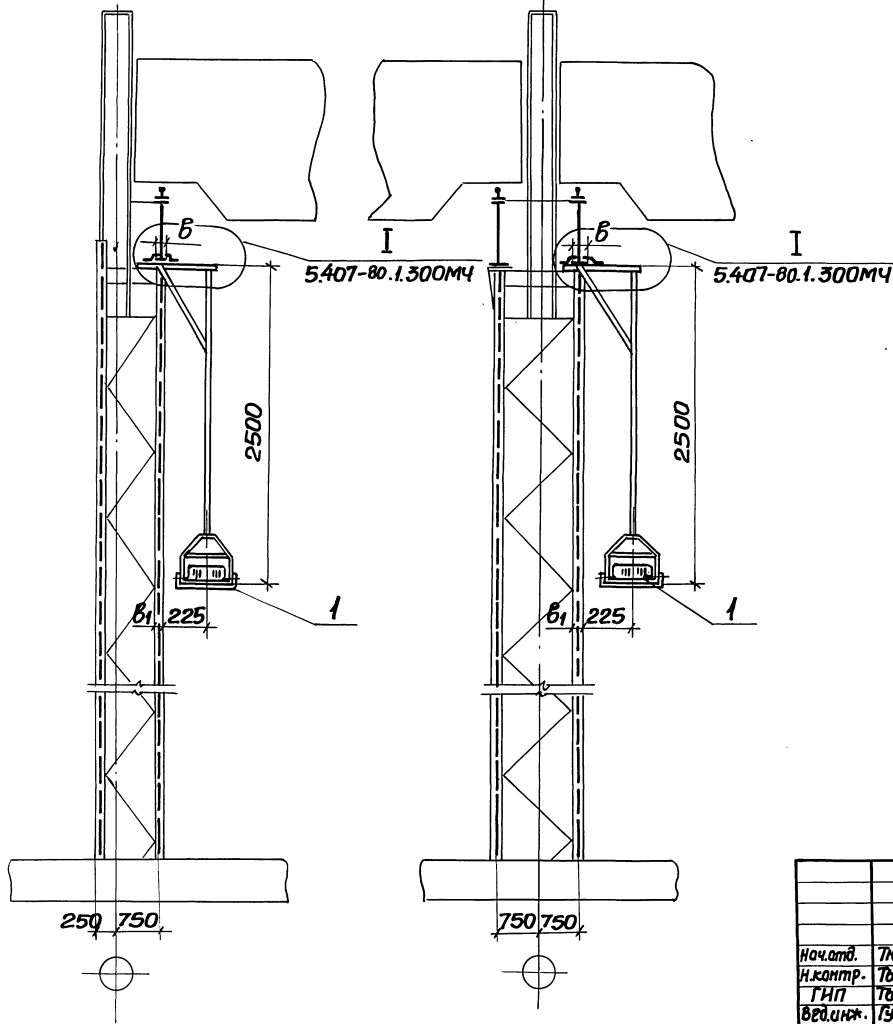
Марка, поз.	Обозначение	Наименование	Кол. на исполнение 5.407-80.1.280 МЧ					Масса, ед, кг	Примечание
			-	01	02	03	04		
1	5.407-80.2.120 -08	Подвес	1						
	-09	Подвес		1					
	-10	Подвес			1				
	-11	Подвес				1			
	-12	Подвес					1		
	-13	Подвес						1	

Изм. в табл. Подпись и дата

			5.407-80.1.280 МЧ			Стандарт	Лист	Листов
Нач. отд.	Тюнин	Тюнин	Установка подвеса на металлической лодочной балке и железобетонной колонне (проходной). Монтажный чертеж			Р		1
Н.контр.	Тычинин	Тычинин				ИГПКИ		
ГЛП	Тычинин	Тычинин				ТЯЖПРОМЗАБПРОЕКТ		
вед. инж.	Гузенко	Гузенко				ХАРЬКОВ		

Крайний ряд

Средний ряд



Обозначение	Размеры, мм	
	B	B1
5.407-80.1.290M4	250,280	Ø095
-01	320	
-02	360	
-03	400	
-04	250,280	280 и 320
-05	320	
-06	360	
-07	400	
-08	450	360
-09	560	
-10	250,280	
-11	320	
-12	360	
-13	400	
-14	450	
-15	560	

Инв.№ подл. Подпись и дата Взам. инв.№

5407-80.1.290M4			
Нач. отд.	ЛЮДИН	<i>Люд</i>	Установка подвеса на металлической подкрановой балке и металлической колонне. Монтажный чертёж
Н.контр.	Тычинин	<i>Тыч</i>	
ТИП	Тычинин	<i>Тыч</i> 08.84г	
Взам. инв.№	Гузенко	<i>Гуз</i> 06.86г	
Стадия	Р	Лист	Листов
		1	2
			УГППК И ТЯЖПРОМЭЛЕКТРОПРОЕКТ ХАРЬКОВ

21890-02 41

Копировал *Л*

Формат А3

Марка, поз.	Обозначение	Наименование	Количество на исполнение 5.407-80.1.290М4															Масса ед, кг	Приме- чение		
			-	01	02	03	04	05	06	07	08	09	10	11	12	13	14			15	
1	5.407-80.2.210	Подвес	1																		
	-01	Подвес		1																	
	-02	Подвес			1																
	-03	Подвес				1															
	-04	Подвес					1														
	-05	Подвес						1													
	-06	Подвес							1												
	-07	Подвес								1											
	-08	Подвес									1										
	-09	Подвес										1									
	-10	Подвес											1								
	-11	Подвес												1							
	-12	Подвес													1						
	-13	Подвес														1					
	-14	Подвес															1				
	-15	Подвес																1			

Лист № таб.1. Подписи и даты в.с.ом.и.м.б.г.

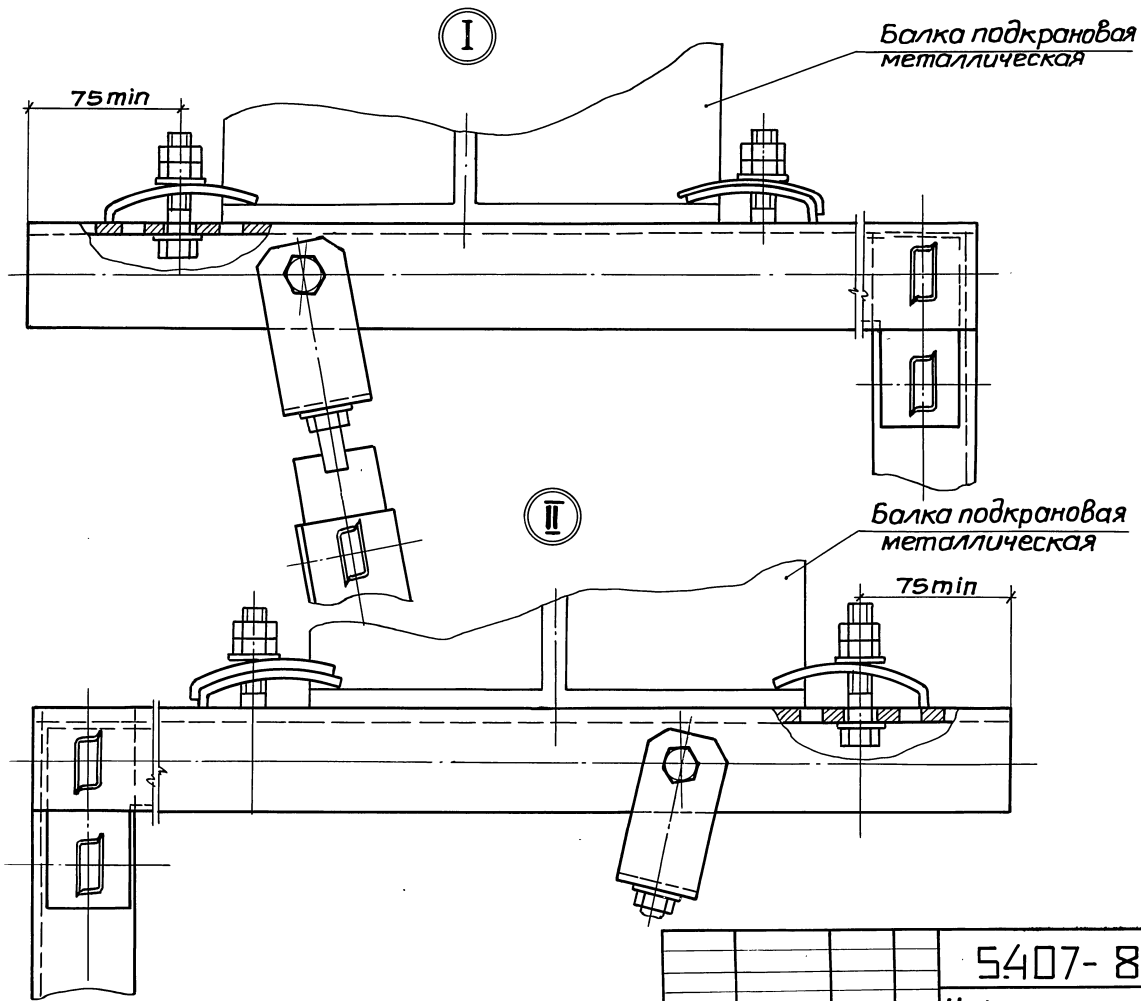
5.407-80.1.290М4

Лист
2

21890-02 42

Копирован *ЛФ*

Формат А3



Линейный номер, подпись и дата

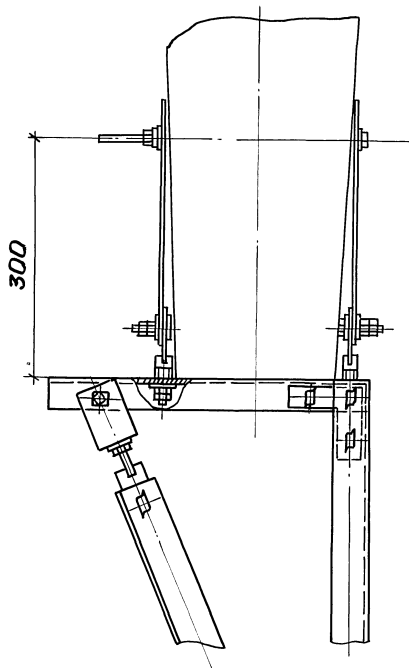
5407-80.1.300M4				Стандия	Лист	Листов
				Р		1
Нач. отд.	Тюрин	Инж. м.м.		Узлы крепления подвеса к металлической подкрановой балке. Монтажный чертеж		
Н. контр.	Тычинин	Инж. А.	09.86г	ИГППКИ ТЯЖПРОМЭЛЕКТРОПРОЕКТ ХАРЬКОВ		
Г.И.П.	Тычинин	Инж. А.	09.86г			
Вед. инж.	Гузенко	Инж. А.	09.86г			

21890-02 43

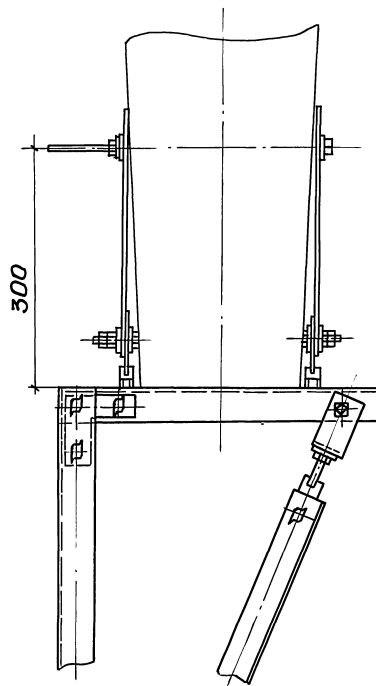
Копировал *С.И.С.*

Формат А3

Ⓘ



Ⓜ



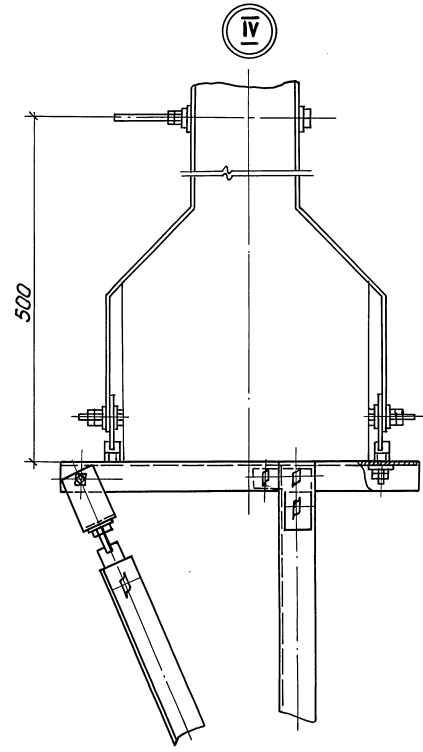
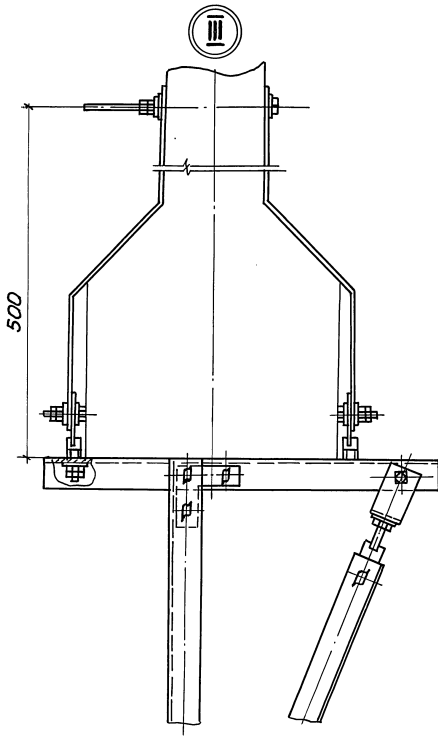
Инв. № подл. Подпись и дата Взам. инв. №

				5407-80.1.310M4		
Нач. отд.	Тюрин	<i>Тюрин</i>		Узлы крепления подвеса к железобетонным подкрановым балкам. Монтажный чертеж		
Н. кантр.	Тычинин	<i>Тычинин</i>				
ГИП	Тычинин	<i>Тычинин</i>	07.86г			
Вед. инж.	Гузенок	<i>Гузенок</i>	07.86г			
Стадия	Р	Лист	1	Листов	2	
				УГППКИ ТЯЖПРОМЭЛЕКТРОПРОЕКТ ХАРЬКОВ		

21890-02 44

Копирован *24/12/87*

Формат А3



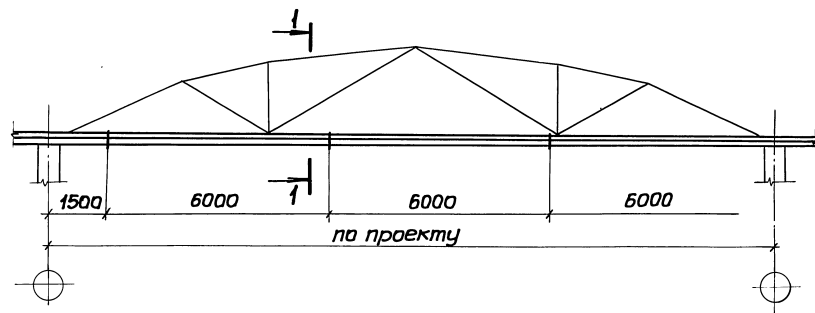
И.В. Неподт. Подпись студента

5.407-80.1.310M4		лист
		2

21890-02 45

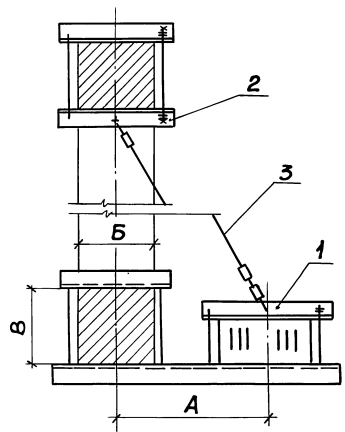
Копирован *2/3*

Формат А3



Обозначение	Сечение нижнего пояса фермы БхВ, мм	Размер А, мм
5.407-80.1.320М4	200x200	350
-01	250x200	375
-02	250x300	375
-03	300x320	400
-04	350x380	450

Разрез 1-1



Марка, поз.	Обозначение	Наименование	Кол. на исполн. 5.407-80.1.320М4					Масса ед, кг	Примечание
			-	01	02	03	04		
1	5.407-80.2.230	Кронштейн	1						
	-01	Кронштейн		1					
	-02	Кронштейн			1				
	-03	Кронштейн				1			
	-04	Кронштейн					1		
2	5.407-80.2.240	Обхват	1	1	1				
	-01	Обхват				1	1		
3	5.407-80.2.250	Растяжка	1	1	1	1	1		

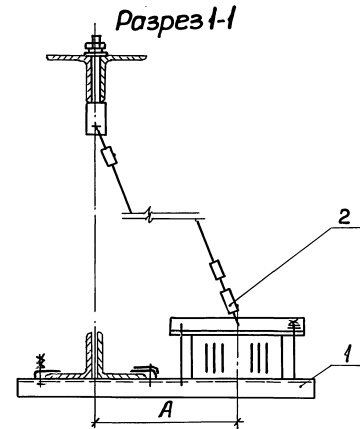
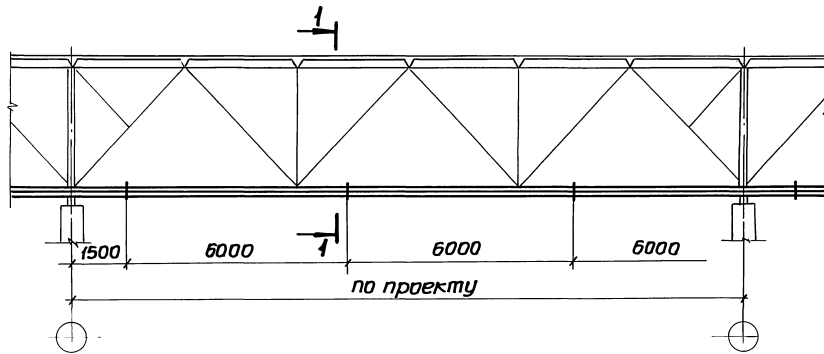
Инв. № табл. Подпись и дата 18.04.2011 г.

			5.407-80.1.320М4		
Нач. отд.	Торин	<i>Курин</i>	Установка шинпровода вдоль нижнего пояса железобетонной фермы. Монтажный чертеж		
Н.контр.	Тычинин	<i>Тычинин</i>			
Г.ИП	Тычинин	<i>Тычинин</i>			
Вед. инж.	Виленко	<i>Виленко</i>	09.86	09.86	09.86
			Стандия	Лист	Листов
			Р	1	1
			УГППКИ ТЯЖПРОМБАЗПРОЕКТ ХАРЬКОВ		

21890-02 46

Копировал *2.97*

Формат А3



Обозначение	Сечение углов нижнего пояса фермы, мм	Размер А, мм.
5.407-80.1.330М4	100×7	375
-01	125×8	400
-02	140×10	425
-03	160×11	450
-04	180×12	450
-05	200×13	475
-06	250×20	525

Марка, поз.	Обозначение	Наименование	кол. на исполнение 5.407-80.1.330М4						Масса ед, кг	Примечание
			-	01	02	03	04	05		
1	5.407-80.2.260	Кронштейн	1							
	-01	Кронштейн		1						
	-02	Кронштейн			1					
	-03	Кронштейн				1				
	-04	Кронштейн					1			
	-05	Кронштейн						1		
	-06	Кронштейн							1	
2	5.407-80.2.270	Растяжка	1	1						
	-01	Растяжка			1	1	1	1	1	

Инв. № подл. Подпись и дата. Взам. инв. №

				5.407-80.1.330М4		Стандарт	Листов
Нач. отд.	Тюрин	Копия		Установка шинпровода вдоль нижнего пояса металлической фермы. Монтажный чертёж		Р	1
Н.контр.	Тычинин					УГПГК	
ГПП	Тычинин	09.86				ТЯЖПРОМДЕКПРОЕКТ	
Вед. инж.	Гузенок	09.86				ХАРЬКОВ	