

ТИПОВЫЕ КОНСТРУКЦИИ, ИЗДЕЛИЯ И УЗЛЫ ЗДАНИЙ И СООРУЖЕНИЙ

СЕРИЯ 5.407-81

УСТРОЙСТВО КОМПЛЕКТНЫХ ГИБКИХ ТОКОПОДВОДОВ
В КАНАЛАХ К НАПОЛЬНЫМ ТЕЛЕЖКАМ

ВЫПУСК 1
МОНТАЖНЫЕ ЧЕРТЕЖИ
ЧЕРТЕЖИ ИЗДЕЛИЙ

21891-02

А453-1

ТИПОВЫЕ КОНСТРУКЦИИ, ИЗДЕЛИЯ И УЗЛЫ ЗДАНИЙ И СООРУЖЕНИЙ

СЕРИЯ 5.407-81

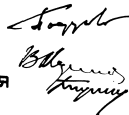
УСТРОЙСТВО КОМПЛЕКТНЫХ ГИБКИХ ТОКОПОДВОДОВ
В КАНАЛАХ К НАПОЛЬНЫМ ТЕЛЕЖКАМ

ВЫПУСК 1
МОНТАЖНЫЕ ЧЕРТЕЖИ
ЧЕРТЕЖИ ИЗДЕЛИЙ

РАЗРАБОТАНЫ
УГПКИ ТЯЖПРОМЭЛЕКТРОПРОЕКТ
УКРГЛАВЭЛЕКТРОМОНТАЖ
МИНМОНТАЖСПЕЦСТРОЯ УССР

УТВЕРЖДЕНЫ И
ВВЕДЕНЫ В ДЕЙСТВИЕ
МИНМОНТАЖСПЕЦСТРОЕМ СССР
ПРОТОКОЛ ОТ 20.10.86

ДИРЕКТОР ИНСТИТУТА
ГЛАВНЫЙ ИНЖЕНЕР ИНСТИТУТА
НАЧАЛЬНИК ТЕХНИЧЕСКОГО ОТДЕЛА
НАЧАЛЬНИК ОТДЕЛА ТИПОВОГО ПРОЕКТИРОВАНИЯ



М.А. КАМЕНЕВ
Е.Г. ПОДДУБНЫЙ
В.М. МАРКОВ
В.Л. ТЮРИН

А453-1

Содержание

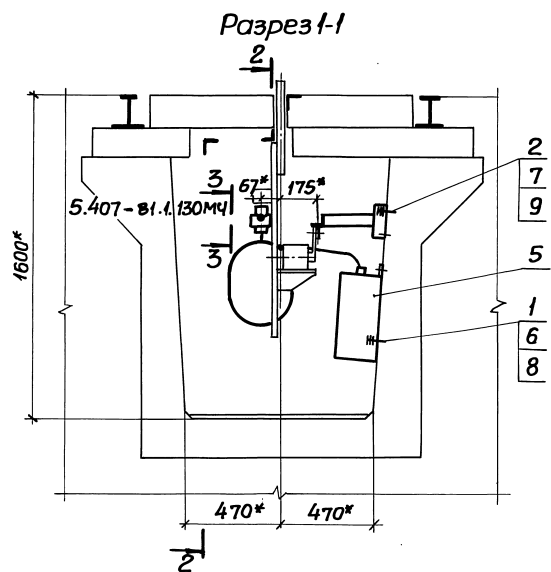
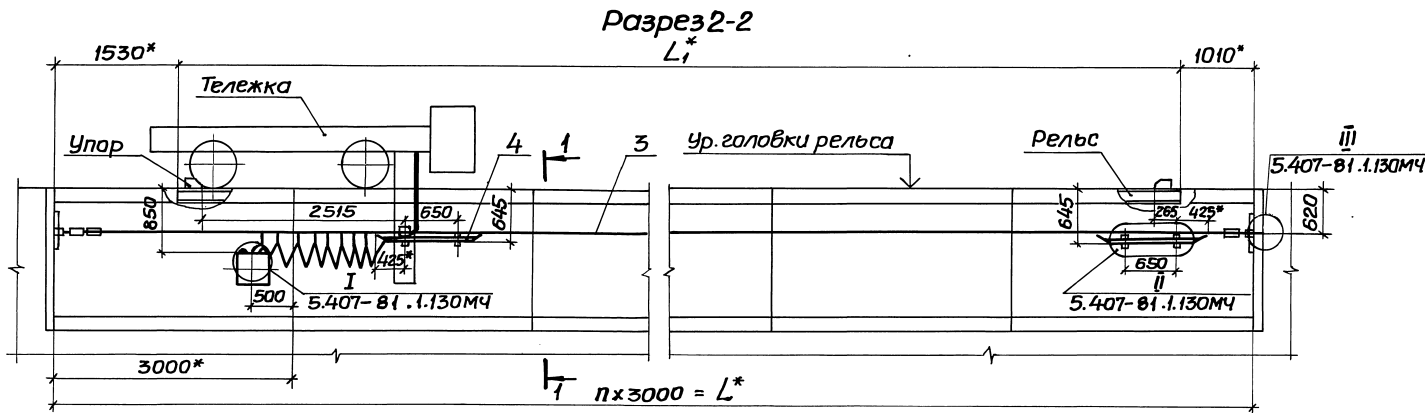
Обозначение	Наименование	Стр.
	Титульный лист	1
	Содержание	2,3
5.407-81.1.10МЧ	Гибкий токоподвод для тележки грузоподъемностью 5т (управление с тележки).	
	Монтажный чертёж	4,5
5.407-81.1.20МЧ	Гибкий токоподвод для тележек грузоподъемностью 10,20т (управление с тележки).	
	Монтажный чертёж	6,7
5.407-81.1.30МЧ	Гибкий токоподвод для тележки грузоподъемностью 32т (управление с тележки).	
	Монтажный чертёж	8,9
5.407-81.1.40МЧ	Гибкий токоподвод для тележек грузоподъемностью 50,63т (управление с тележки).	
	Монтажный чертёж	10,11
5.407-81.1.50МЧ	Гибкий токоподвод для тележки грузоподъемностью 80т (управление с тележки).	
	Монтажный чертёж	12,13
5.407-81.1.60МЧ	Гибкий токоподвод для тележек грузоподъемностью 100,125т (управление с тележки).	
	Монтажный чертёж	14,15
5.407-81.1.70МЧ	Гибкий токоподвод для тележки грузоподъемностью 5т (дистанционное управление).	

Обозначение	Наименование	Стр.
	Монтажный чертёж	16,17
5.407-81.1.80МЧ	Гибкий токоподвод для тележек грузоподъемностью 10,20т (дистанционное управление).	
	Монтажный чертёж	18,19
5.407-81.1.90МЧ	Гибкий токоподвод для тележки грузоподъемностью 32т (дистанционное управление).	
	Монтажный чертёж	20,21
5.407-81.1.100МЧ	Гибкий токоподвод для тележек грузоподъемностью 50,63т (дистанционное управление).	
	Монтажный чертёж	22,23
5.407-81.1.110МЧ	Гибкий токоподвод для тележки грузоподъемностью 80т (дистанционное управление).	
	Монтажный чертёж	24,25
5.407-81.1.120МЧ	Гибкий токоподвод для тележек грузоподъемностью 100,125т (дистанционное управление).	
	Монтажный чертёж	26,27
5.407-81.1.130МЧ	Узлы крепления конструкции в канале.	
	Монтажный чертёж	28
5.407-81.1.140	Трос	29,30
5.407-81.1.140СБ	Трос.	
	Сборочный чертёж	31

Уч. № 10001. Подпись и дата. Вскр. штамп

Обозначение	Наименование	Стр.

Обозначение	Наименование	Стр.
5.407- 81 .1.150	Паводок	32
5.407- 81 .1.160	Направляющая	33
5.407- 81 .1.170	Коробка	34
5.407- 81 .1.180	Трос	35
5.407- 81 .1.180СБ	Трос. Сборочный чертеж	36
5.407- 81 .1.190	Линейка	37
5.407- 81 .1.200	Шкаф	38
5.407- 81 .1.210	Шкаф	39
5.407- 81 .1.220	Линейка	40
5.407- 81 .1.230	Отключающее устройство	41
5.407- 81 .1.240	Кронштейн	42
5.407- 81 .1.250	Отключающее устройство	43
5.407- 81 .1.260	Кронштейн	44
5.407- 81 .1.270	Дистанционное управление тележками грузоподъемностью 5...32т.	
	Схема электрическая соединений ящика дистанционного управления	45
5.407- 81 .1.280	Дистанционное управление тележками грузоподъемностью 50...125т	
	Схема электрическая соединений ящика дистанционного управления	46



* Размеры для справок

Обозначение	Длина канала L, м	Длина рельса L ₁ , м	Рабочий ход тележки, м	Стрела провеса троса, мм	n
5.407-81.1.10МЧ	12	9,46	6,7	200	4
-01	15	12,46	9,7	250	5
-02	18	15,46	12,7	300	6
-03	21	18,46	15,7	350	7
-04	24	21,46	18,7	400	8
-05	27	24,46	21,7	450	9
-06	30	27,46	24,7	500	10
-07	33	30,46	27,7	550	11

Инв. № подл. | Подпись и дата | Взам. инв. №

5.407-81.1.10МЧ

Гибкий тахоподвд для тележки грузоподъемностью 5т (управление с тележки) Монтажный чертёж

Исполн.	Тюриш	Провер.		Этадия	Лист	Листов
Н. контр.	Тючинин	Дата		Р	1	3
ГИП	Тючинин	07.86		УГППК И ТЯЖПРОМЭЛЕКТРОПРОЕКТ ХАРЬКОВ		
Рук. гр.	Курган	09.86				

21891-02 5

Копировал *[Signature]*

Формат А3

Инв. № подл. Подпись и дата. Взам. инв. №

Марка, поз.	Обозначение	Наименование	Кол. на исполн. 5.407-81.1.10М4							Масса, кг	Примечание
			-	01	02	03	04	05	06		
		Изделия заводов ГЭМУЛЭМ									
		Дробель ТУ36-941-79									
1		УББ193	3	3	3	3	3	3	3		
2		УББ333	8	8	8	8	8	8	8		
		<u>Конструкции</u>									
		Трас									
3	5.407-81.1.140		1								
	-01			1							
	-02				1						
	-03					1					
	-04						1				
	-05							1			
	-06								1		
	-07									1	

5.407-81.1.10М4

Лист
2

Копировал 6/2

Формат А4

Инв. № подл. Подпись и дата. Взам. инв. №

Марка, поз.	Обозначение	Наименование	Кол. на исполн. 5.407-81.1.10М4							Масса, кг	Примечание
			-	01	02	03	04	05	06		
4	5.407-81.1.190	Линейка	2	2	2	2	2	2	2		
5	5.407-81.1.200	Шкаф	1	1	1	1	1	1	1		
		<u>Стандартные изделия</u>									
		Шайба ГОСТ 1371-78									
6		8	3	3	3	3	3	3	3		
7		12	8	8	8	8	8	8	8		
		Шайба ГОСТ 6402-70									
8		8	3	3	3	3	3	3	3		
9		12	8	8	8	8	8	8	8		

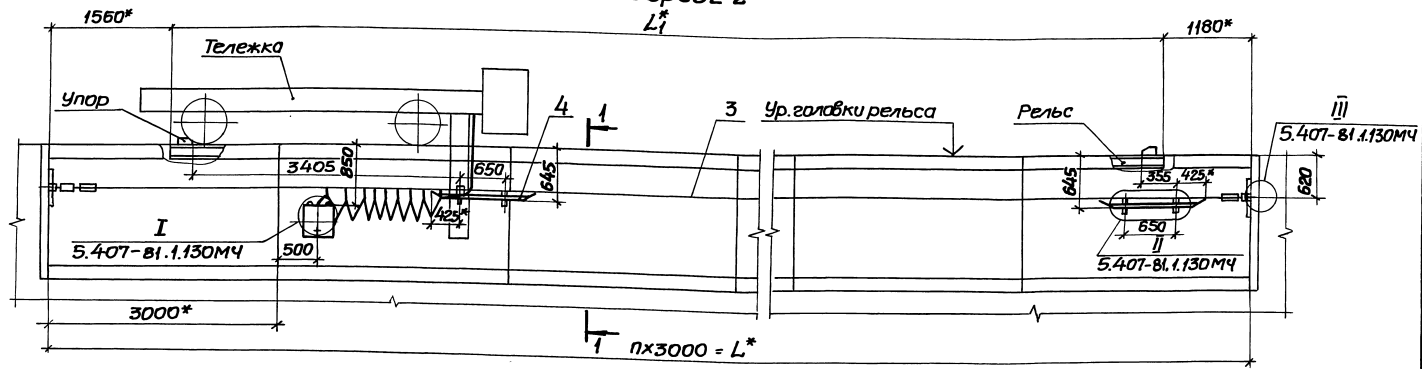
5.407-81.1.10М4

Лист
3

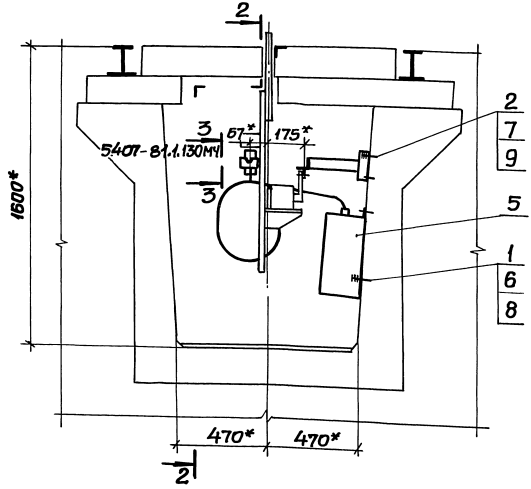
Копировал 6/2

Формат А4

Разрез 2-2
L*



Разрез 1-1



Обозначение	Длина канала L, м	Длина рельса L1, м	Рабочий ход тележки, м	Стрела пробеса троса, мм	n
5.407-81.1.20М4	12	9,36	5,7	200	4
-01	15	12,36	8,7	250	5
-02	18	15,36	11,7	300	6
-03	21	18,36	14,7	350	7
-04	24	21,36	17,7	400	8
-05	27	24,36	20,7	450	9
-06	30	27,36	23,7	500	10
-07	33	30,36	26,7	550	11

				5.407-81.1.20М4		
				Гибкий токоподвод для тележек грузоподъемностью 10,20т (управление с тележки). Монтажный чертеж.		
Исполн. подл.	Тарин	Курган		Лист 1	Лист 3	Лист 5
Н.контр.	Тычинин			УЧПГЦ И ТЯЖПРОМЗАЛЕКТРОПРОДЭКТ ХАРЬКОВ		
Рук. гр.	Курган					

* Размеры для справок

ИНВ.М. подл. Понизко и Фатма Взаим.инв.но

Инв.№ подл. | Подпись и дата | Взам.инв.№

Марка, поз.	Обозначение	Наименование	Кол. на исполн. 5.407-81.1.20М4							Масса, кг	Примечание
			-	01	02	03	04	05	06		
		Изделия завода Гэмилгэм									
		Дюбель ТУЗБ-941-79									
1		УББ1УЗ	3	3	3	3	3	3	3	3	
2		УББ3УЗ	8	8	8	8	8	8	8	8	
		<u>Конструкции</u>									
		Трос									
3	5.407-81.1.140		1								
	-01			1							
	-02				1						
	-03					1					
	-04						1				
	-05							1			
	-06								1		
	-07									1	

5.407-81.1.20М4 Лист 2

Копировал 3.4

Формат А4

Инв.№ подл. | Подпись и дата | Взам.инв.№

Марка, поз.	Обозначение	Наименование	Кол. на исполн. 5.407-81.1.20М4							Масса, кг	Примечание
			-	01	02	03	04	05	06		
4	5.407-81.1.190	Линейка	2	2	2	2	2	2	2		
5	5.407-81.1.200	Шкаф	1	1	1	1	1	1	1		
		<u>Стандартные изделия</u>									
		Шайба ГОСТ 11371-78									
6		8	3	3	3	3	3	3	3		
7		12	8	8	8	8	8	8	8		
		Шайба ГОСТ 6402-70									
8		8	3	3	3	3	3	3	3		
9		12	8	8	8	8	8	8	8		

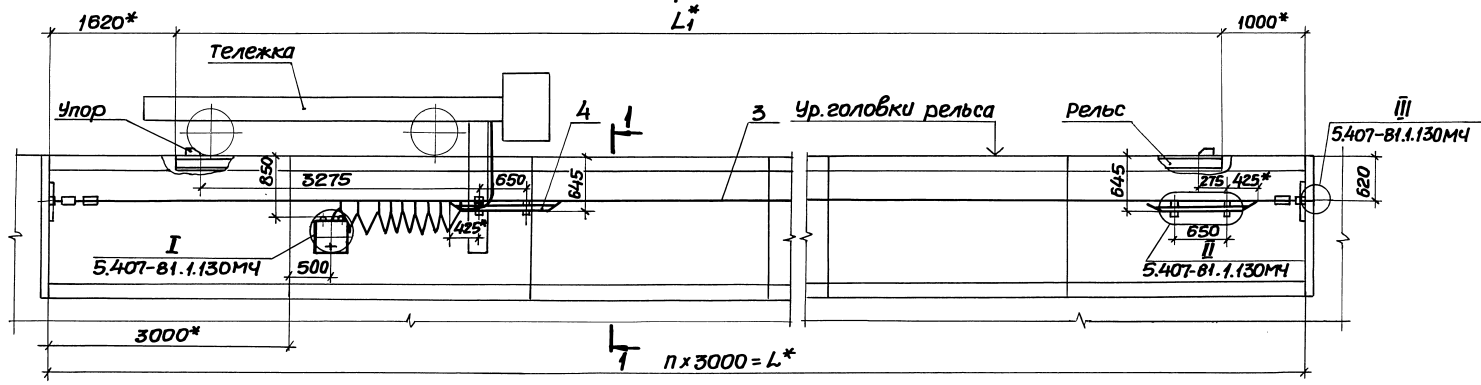
5.407-81.1.20М4 Лист 3

Копировал 2.4

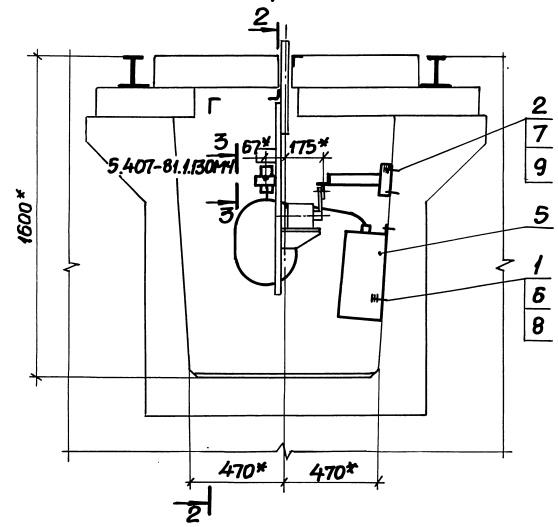
Формат А4

21891-02 В

Разрез 2-2
L1



Разрез 1-1



* Размеры для справок

Обозначение	Длина канала L, М	Длина рельса L1, М	Рабочий ход тележки, М	Стрела провеса троса, мм	n
5.407-81.1.130M4	12	9,38	5,7	200	4
-01	15	12,38	8,7	250	5
-02	18	15,38	11,7	300	6
-03	21	18,38	14,7	350	7
-04	24	21,38	17,7	400	8
-05	27	24,38	20,7	450	9
-06	30	27,38	23,7	500	10
-07	33	30,38	26,7	550	11

			5.407-81.1.130M4	
			Гибкий токоподвод для тележки	
			грузоподъемностью 32т (управление с тележки).	
			Монтажный чертёж	
нач. отд.	Тюбин	Курган		
Н.контр.	Тычилин	Курган		
ГПП	Тычилин	Курган	09.86	
Рук.р.	Курган	Курган	09.86	
			Отадус Лист Листов Р 1 3	
			УГППКИ ТЯЖПРОМЭЛЕКТРОПРОЕКТ ХАРЬКОВ	

21891-02 9

Копировал

Формат А3

Инв.№ подл. Подпись и дата Взам.инв.№

Инв.№ подл. Подпись и дата Взам.инв.№

Марка, поз.	Обозначение	Наименование	Кол. на исполн. 5.407-81.1.30М4							Масса ед., кг	Примечание
			-	01	02	03	04	05	06		
		Изделия завод ВЭМЛЭМ									
		Дюбель ТУ36-941-79									
1	У661У3		3	3	3	3	3	3	3	3	
2	У663У3		8	8	8	8	8	8	8	8	
		<u>Конструкции</u>									
		Трос									
3	5.407-81.1.140		1								
	-01			1							
	-02				1						
	-03					1					
	-04						1				
	-05							1			
	-06								1		
	-07									1	

5.407-81.1.30М4

Лист 2

Копировал ЧФЗ

Формат А4

Инв.№ подл. Подпись и дата Взам.инв.№

Марка, поз.	Обозначение	Наименование	Кол. на исполн. 5.407-81.1.30М4							Масса ед., кг	Примечание
			-	01	02	03	04	05	06		
4	5.407-81.1.190	Линейка	2	2	2	2	2	2	2	2	
5	5.407-81.1.200	Шкаф	1	1	1	1	1	1	1	1	
		<u>Стандартные изделия</u>									
		Шайба ГОСТ1371-78									
6		8	3	3	3	3	3	3	3	3	
7		12	8	8	8	8	8	8	8	8	
		Шайба ГОСТ6402-70									
8		8	3	3	3	3	3	3	3	3	
9		12	8	8	8	8	8	8	8	8	

5.407-81.1.30М4

Лист 3

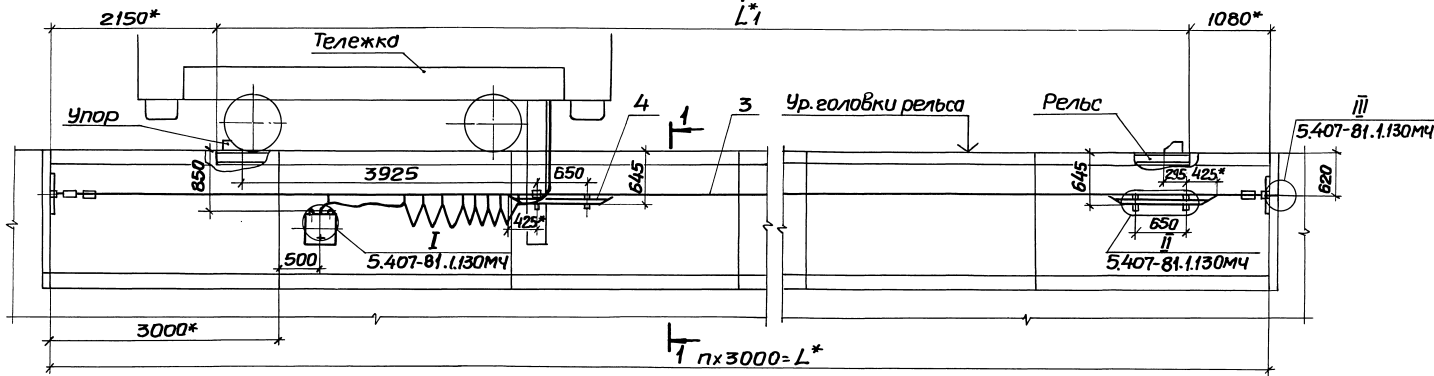
Копировал ЧФЗ

Формат А4

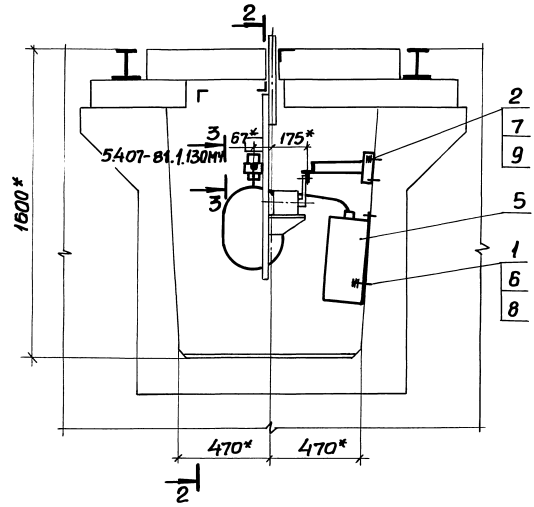
21891-02 10

9

Разрез 2-2



Разрез 1-1



* Размеры для справок

Обозначение	Длина канала L, м	Длина рельса L1, м	Рабочий ход тележки, м	Стрела провеса троса, мм	n
5.407-81.1.140MЧ	12	8,77	4,7	200	4
-01	15	11,77	7,7	250	5
-02	18	14,77	10,7	300	6
-03	21	17,77	13,7	350	7
-04	24	20,77	16,7	400	8
-05	27	23,77	19,7	450	9
-06	30	26,77	22,7	500	10
-07	33	29,77	25,7	550	11

				5.407-81.1.40MЧ		
				Гибкий токоподвод для тележек		
				грузоподъемностью 50,65 т		
				(управление с тележки)		
				Монтажный чертёж		
Нач. отд.	Тюрин	Акули		Станция	Лист	Листов
Н. контр.	Тычинин	И.И.		Р	1	3
ГИП	Тычинин	И.И.	07.86	УГППКИ		
Рук. гр.	Курган	И.И.	09.86	ТЯЖПРОМЭЛЕКТРОПРОЕКТ		
				ХАРЬКОВ		

21891-02 11

Копировал *[Signature]*

Формат А3

Инв. № подл. Подпись дата Взам. инв. №

И№№№№№№ Подпись и дата Взам.инв.№

Марка, поз.	Обозначение	Наименование	Кол. на исполн. 5.407-81.1.40М4							Масса ед., кг	Примечание
			-	01	02	03	04	05	06		
		Изделия заводоб.ТЭМ и УЭМ									
		Дробель ТУЗБ-941-79									
1		У661УЗ	3	3	3	3	3	3	3	3	
2		У663УЗ	8	8	8	8	8	8	8	8	
		<u>Конструкции</u>									
		Трос									
3	5.407-81.1.140	-08	1								
		-09		1							
		-10			1						
		-11				1					
		-12					1				
		-13						1			
		-14							1		
		-15								1	

5.407-81.1.40М4 Лист 2

Копировал 2/2/1

Формат А4

И№№№№№№ Подпись и дата Взам.инв.№

Марка, поз.	Обозначение	Наименование	Кол. на исполн. 5.407-81.1.40М4							Масса ед., кг	Примечание
			-	01	02	03	04	05	06		
4	5.407-81.1.190	Линейка	2	2	2	2	2	2	2	2	
5	5.407-81.1.200	Шкаф	1	1	1	1	1	1	1	1	
		<u>Стандартные изделия</u>									
		Шайба ГОСТ 11371-78									
6		8	3	3	3	3	3	3	3	3	
7		12	8	8	8	8	8	8	8	8	
		Шайба ГОСТ 6402-70									
8		8	3	3	3	3	3	3	3	3	
9		12	8	8	8	8	8	8	8	8	

5.407-81.1.40М4 Лист 3

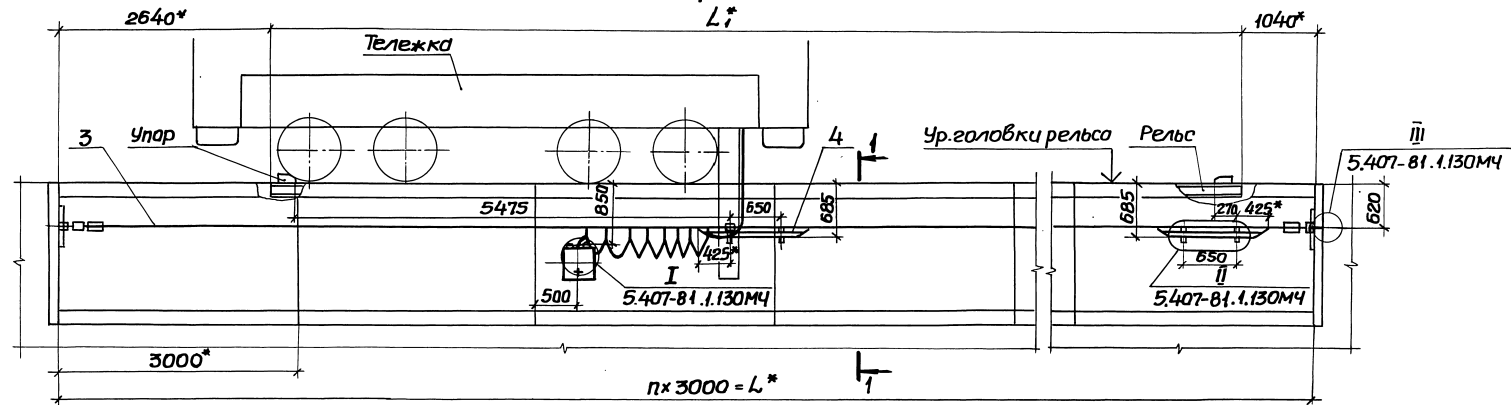
Копировал 2/2/1

Формат А4

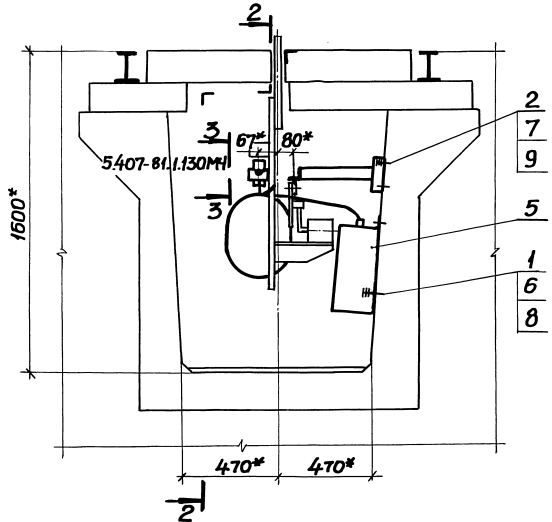
21891-02 12

11

Разрез 2-2
L*



Разрез 1-1



* Размеры для справок

Обозначение	Длина канала L, м	Длина рельса L, м	Рабочий ход тележки, м	Стрела провеса троса, мм	n
5.407-81.1.130MЧ	15	11,32	5,7	250	5
-01	18	14,32	8,7	300	6
-02	21	17,32	11,7	350	7
-03	24	20,32	14,7	400	8
-04	27	23,32	17,7	450	9
-05	30	26,32	20,7	500	10
-06	33	29,32	23,7	550	11

				5.407-81.1.130MЧ				
Нач. отд.	Торин	Лыж		Гибкий токоподвод для тележки грузоподъемностью 80т (управление стележки) монтажный чертёж		Стадия	Лист	Листов
Исполн.	Тычинин	Лыж				Р	1	3
Гип	Тычинин	Лыж	09.88			УГППКИ ТЯЖПРОМЛЕХТРОПРОБЕНТ ХАБЫНОВ		
Рук. гр.	Курбан	Лыж	09.88					

21891-02 13

Копировал *Л.А.*

Формат А3

Инв. № подл. Подпись и дата Взам. инв. №

Инв.№ подл. Подпись и дата Взам.инв.№

Марка, поз.	Обозначение	Наименование	Кол. на исполн. 5.407-81.1.50М4						Масса ед., кг	Примечание
			-	01	02	03	04	05		
		<u>Изделия завода ГЭМЗ</u>								
		<u>Дюбель ТУ36-941-79</u>								
1		У661У3	3	3	3	3	3	3		
2		У663У3	8	8	8	8	8	8		
		<u>Конструкции</u>								
		<u>Трос</u>								
3	5.407-81.1.180		1							
	-01			1						
	-02				1					
	-03					1				
	-04						1			
	-05							1		
	-06								1	

5.407-81.1.50М4

Лист
2Копировал *С.С.*

Формат А4

Инв.№ подл. Подпись и дата Взам.инв.№

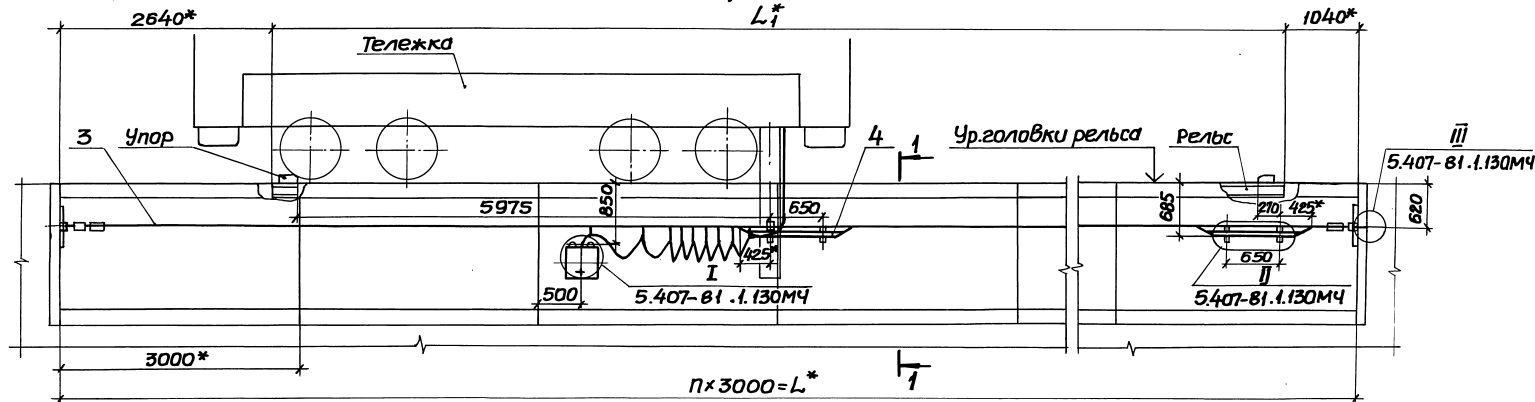
Марка, поз.	Обозначение	Наименование	Кол. на исполн. 5.407-81.1.50М4						Масса ед., кг	Примечание
			-	01	02	03	04	05		
4	5.407-81.1.190	Линейка	2	2	2	2	2	2		
5	5.407-81.1.200	Шкаф	1	1	1	1	1	1		
		<u>Стандартные изделия</u>								
		<u>Шайба ГОСТ11371-78</u>								
6		8	3	3	3	3	3	3		
7		12	8	8	8	8	8	8		
		<u>Шайба ГОСТ6402-70</u>								
8		8	3	3	3	3	3	3		
9		12	8	8	8	8	8	8		

5.407-81.1.50М4

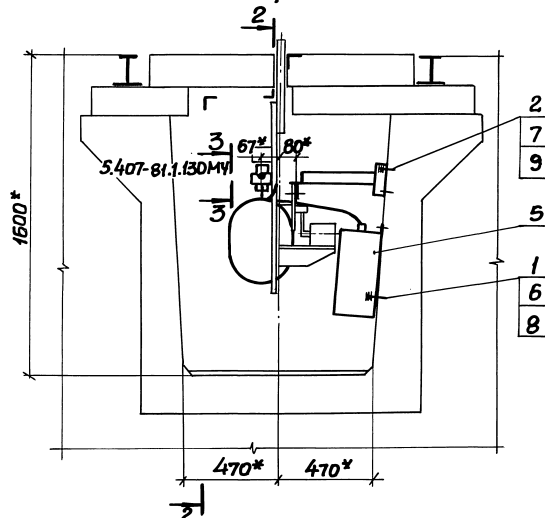
Лист
3Копировал *С.С.*

Формат А4

Разрез 2-2
L*



Разрез 1-1



*Размеры для справок

Обозначение	Длина канала L, М	Длина рельса L ₁ , М	Рабочий ход тележ- ки, М	Стрела провеса троса, мм	n
5.407-81.1.60M4	15	11,32	5,2	250	5
-01	18	14,32	8,2	300	6
-02	21	17,32	11,2	350	7
-03	24	20,32	14,2	400	8
-04	27	23,32	17,2	450	9
-05	30	26,32	20,2	500	10
-06	33	29,32	23,2	550	11

5.407-81.1.60M4

			Гибкий токоподвод для тележек грузоподъемностью 100,125т (Управление с тележек). Монтажный чертёж			Стадия	Лист	Листов
Нач. отд.	Тюрин	Игорь				Р	1	3
И. контр.	Тычинин	Игорь	УГППКИ ТЯЖПРОМЭЛЕКТРОПРОЕКТ ХАРЬКОВ					
ГНП	Тычинин	Игорь						
Рук. эр.	Курган	Игорь						

21891-02 15

Копирован

Формат А3

Имя файла: Подпись и дата: Взаим. шифр:

Инв.№подл. Подпись и дата Взам.инв.№

Марка, поз.	Обозначение	Наименование	Кол. на исполн. 5.407-81.1.60М4						Масса ед, кг	Примечание
			-	01	02	03	04	05		
		<u>Изделия заводоветамучам</u>								
		Дюбель ТУ36-941-79								
1		У661У3	3	3	3	3	3	3	3	
2		У663У3	8	8	8	8	8	8	8	
		<u>Конструкции</u>								
		Трос								
3	5.407-81.1.180		1							
	-01			1						
	-02				1					
	-03					1				
	-04						1			
	-05							1		
	-06								1	

5.407-81.1.60М4

Лист 2

Копировал *Л.А.*

Формат А4

Инв.№подл. Подпись и дата Взам.инв.№

Марка, поз.	Обозначение	Наименование	Кол. на исполн. 5.407-81.1.60М4						Масса ед, кг	Примечание
			-	01	02	03	04	05		
4	5.407-81.1.190	линейка	2	2	2	2	2	2		
5	5.407-81.1.200	шкаф	1	1	1	1	1	1		
		<u>Стандартные изделия</u>								
		Шайба ГОСТ11371-78								
6		8	3	3	3	3	3	3	3	
7		12	8	8	8	8	8	8	8	
		Шайба ГОСТ6402-70								
8		8	3	3	3	3	3	3	3	
9		12	8	8	8	8	8	8	8	

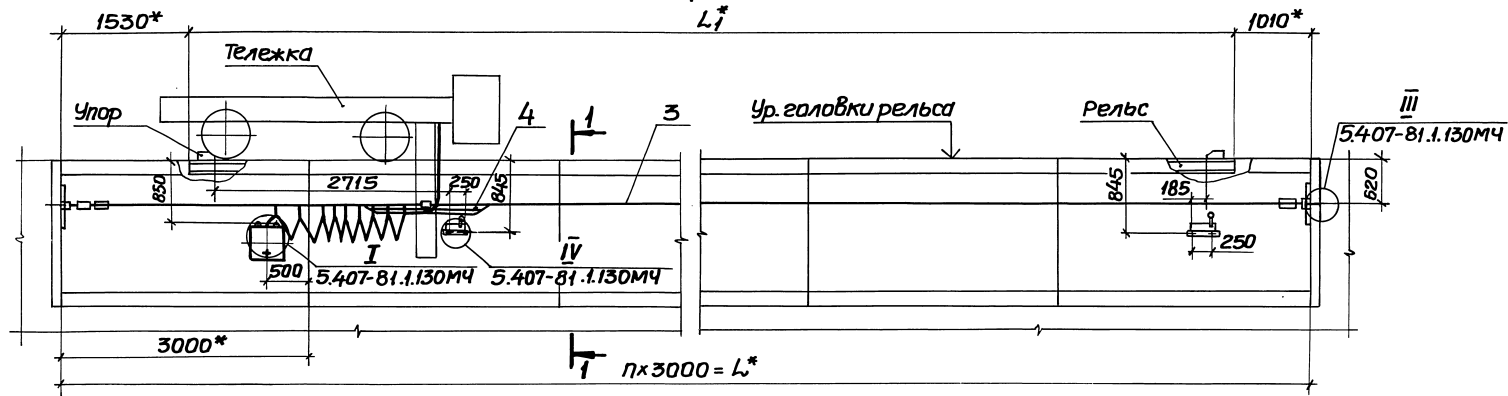
5.407-81.1.60М4

Лист 3

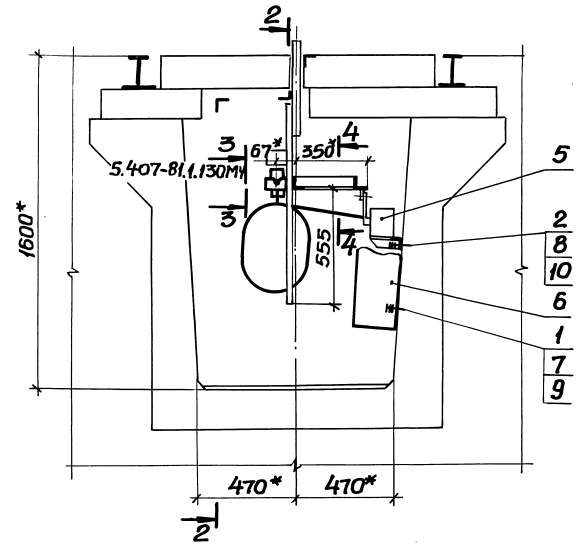
Копировал *Л.А.*

Формат А4

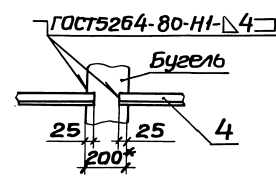
Разрез 2-2



Разрез 1-1



Вид 4-4



Обозначение	Длина канала L, м	Длина рельса L ₁ , м	Рабочий ход тележки, м	Стрела провеса троса, мм	n
5.407-81.1.70МЧ	12	9,46	6,7	200	4
-01	15	12,46	9,7	250	5
-02	18	15,46	12,7	300	6
-03	21	18,46	15,7	350	7
-04	24	21,46	18,7	400	8
-05	27	24,46	21,7	450	9
-06	30	27,46	24,7	500	10
-07	33	30,46	27,7	550	11

* Размеры для справок

Инв. № табл. Подпись дата Взам. инв. №

5.407-81.1.70МЧ			Гидкий токоподвод для тележки грузоподъемностью 5т (дистанционное управление), Монтажный чертёж		
Исполтв.	Торин	Кузнец	Исполтв.	Торин	Кузнец
И.контр.	Тычинин	Кузнец	И.контр.	Тычинин	Кузнец
Рук.гр.	Курган	Кузнец	Рук.гр.	Курган	Кузнец
09.864	09.864	09.864	09.864	09.864	09.864
Этадия	Лист	Листов	Этадия	Лист	Листов
Р	1	3	Р	1	3
УГППКИ			УГППКИ		
ТЯЖПРОМЭЛЕКТРОПРОЕКТ			ТЯЖПРОМЭЛЕКТРОПРОЕКТ		
ХАРЬКОВ			ХАРЬКОВ		

21891-02 17

Копировал

Формат А3

Инв.№ подл. Подпись и дата Взам.инв.№

Марка, поз.	Обозначение	Наименование	Кол. на исполн. 5.407-81.1.70МЧ							Масса ед., кг	Примечание
			-	01	02	03	04	05	06		
		Изделия заводов ГЭМ и УГЭМ									
		Любелъ ТУ36-941-79									
1		У661У3	3	3	3	3	3	3	3	3	
2		У663У3	4	4	4	4	4	4	4	4	
		Конструкции									
		Трос									
3	5.407-81.1.140		1								
	-01			1							
	-02				1						
	-03					1					
	-04						1				
	-05							1			
	-06								1		
	-07									1	

5.407-81.1.70МЧ Лист 2

копировал 2/21

формат А4

Инв.№ подл. Подпись и дата Взам.инв.№

Марка, поз.	Обозначение	Наименование	Кол. на исполн. 5.407-81.1.70МЧ							Масса ед., кг	Примечание
			-	01	02	03	04	05	06		
4	5.407-81.1.220	Линейка	2	2	2	2	2	2	2		
5	5.407-81.1.230	Отключающее устройство	2	2	2	2	2	2	2		
6	5.407-81.1.200	Шкаф	1	1	1	1	1	1	1		
		Стандартные изделия									
		Шайба ГОСТ 11371-78									
7		8	3	3	3	3	3	3	3	3	
8		12	4	4	4	4	4	4	4	4	
		Шайба ГОСТ 6402-70									
9		8	3	3	3	3	3	3	3	3	
10		12	4	4	4	4	4	4	4	4	

5.407-81.1.70МЧ Лист 3

копировал 2/21

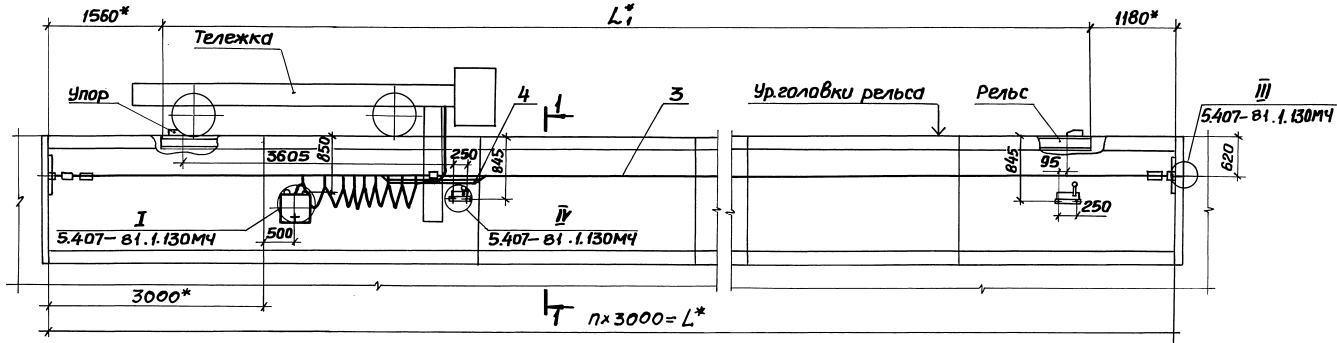
формат А4

21891-02 18

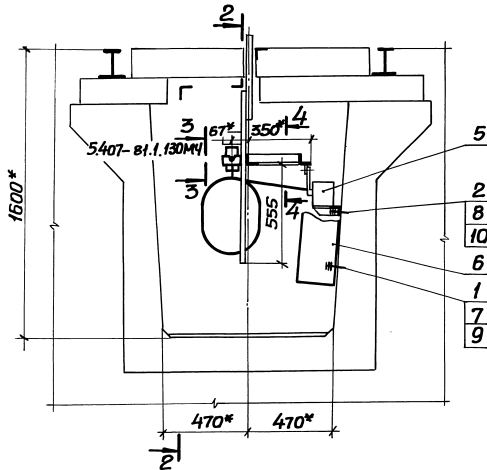
17

Разрез 2-2

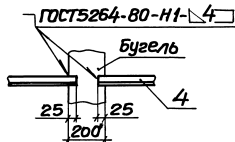
L*



Разрез 1-1



Вид 4-4



* Размеры для справок

Обозначение	Длина канала L, м	Длина рельса L ₁ , м	Рабочий ход тележки, м	Стрела провеса тросов, мм	n
5.407-81.1.180M4	12	9,36	5,7	200	4
-01	15	12,36	8,7	250	5
-02	18	15,36	11,7	300	6
-03	21	18,36	14,7	350	7
-04	24	21,36	17,7	400	8
-05	27	24,36	20,7	450	9
-06	30	27,36	23,7	500	10
-07	33	30,36	26,7	550	11

			5.407-81.1.180M4		
Исполн.	Провер.	Инженер	Гибкий токоподвод для тележек грузоподъемностью 10, 20 т (дистанционное управление) Монтажный чертёж		
Н.контр.	Тычинин	Тычинин			
ГИП	Тычинин	09.86			
Рук.гр.	Курган	09.86			
Стрелы	Лист	Листов	Р	1	3
			УГППКИ ТЯЖПРОМЗАЭК ТРПРОЕКТ ХАРЬКОВ		

21891-02 19

Копировал *[Signature]*

Формат А3

Информация: Подпись и дата. Взаимосвязь

Изм.№ подл. Подпись и дата Взам.инв.№

Марка, поз.	Обозначение	Наименование	Кол. на исполн. 5.407-81.1.80М4							Масса ед, кг	Примечание
			-	01	02	03	04	05	06		
		<u>Изделия заводов ГЭМУ ГЭМ</u>									
		<u>Дюбель ТУ36-941-79</u>									
1		У661У3	3	3	3	3	3	3	3	3	
2		У663У3	4	4	4	4	4	4	4	4	
		<u>Конструкции</u>									
		<u>Трос</u>									
3	5.407-81.1.140		1								
	-01			1							
	-02				1						
	-03					1					
	-04						1				
	-05							1			
	-06								1		
	-07									1	

5.407-81.1.80М4

Лист 2

Копировал *Л. А.* Формат А4

Изм.№ подл. Подпись и дата Взам.инв.№

Марка, поз.	Обозначение	Наименование	Кол. на исполн. 5.407-81.1.80М4							Масса ед, кг	Примечание
			-	01	02	03	04	05	06		
4	5.407-81.1.220	Линейка	2	2	2	2	2	2	2	2	
5	5.407-81.1.230	Отключающее устройство	2	2	2	2	2	2	2	2	
6	5.407-81.1.200	Шкаф	1	1	1	1	1	1	1	1	
		<u>Стандартные изделия</u>									
		<u>Шайба ГОСТ11371-78</u>									
7		8	3	3	3	3	3	3	3	3	
8		12	4	4	4	4	4	4	4	4	
		<u>Шайба ГОСТ6402-70</u>									
9		8	3	3	3	3	3	3	3	3	
10		12	4	4	4	4	4	4	4	4	

5.407-81.1.80М4

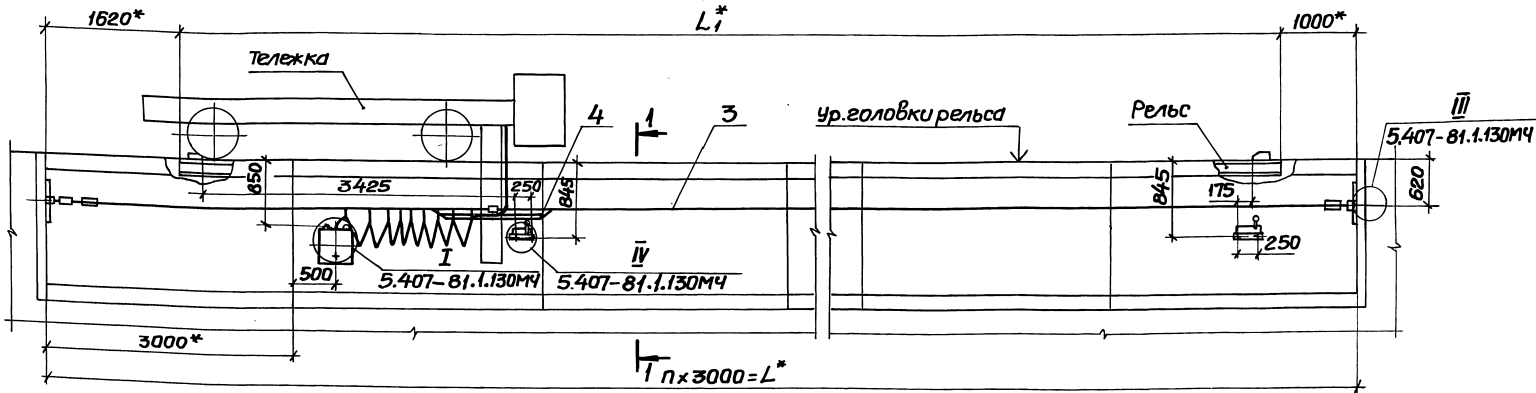
Лист 3

Копировал *Л. А.* Формат А4

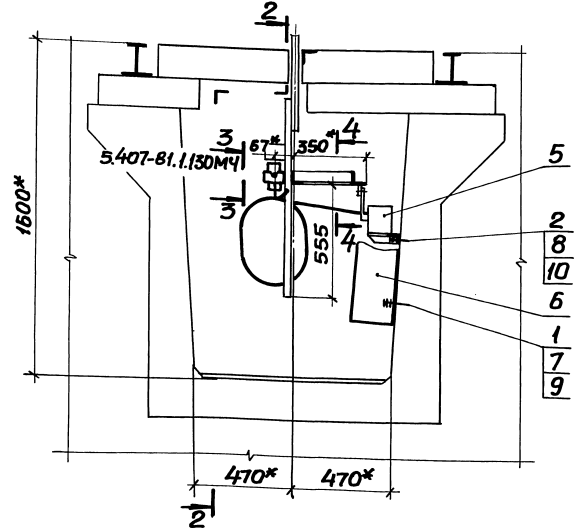
21891-02 20

19

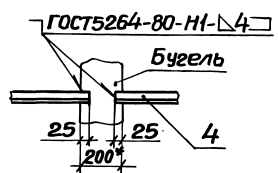
Разрез 2-2



Разрез 1-1



Вид 4-4



Обозначение	Длина канала L, м	Длина рельса L1, м	Рабочий ход тележ- ки, м	Стрела провеса троса, мм	n
5.407-81.1.90M4	12	9,38	5,7	200	4
-01	15	12,38	6,7	250	5
-02	18	15,38	11,7	300	6
-03	21	18,38	14,7	350	7
-04	24	21,38	17,7	400	8
-05	27	24,38	20,7	450	9
-06	30	27,38	23,7	500	10
-07	33	30,38	26,7	550	11

* Размеры для справок

Инв. подл. Проект и дата 13.04.1987г.

				5.407-81.1.90M4		
				гибкий такоподвод для тележки		
				грузоподъемностью 32т		
				дистанционное управление,		
				монтажный чертеж		
Нач. отд.	Тюрин	Акулиничев		Стадия	Лист	Листов
Н.контр.	Тычинин	Ильин		Р	1	3
ГИП	Тычинин	Ильин	07.86	УСГПКИ		
Рук. ер.	Курзон	Ильин	09.86	ТЯЖПРОМЭЛЕКТРОПРОЕКТ		
				ХАРЬКОВ		

Инв.№ подл.		Подпись и дата		Взам.инв.№								
Марка поз.	Обозначение	Наименование	Кол. на исполн. 5.407-81.1.90М4							Масса ед., кг	Примечание	
			-	01	02	03	04	05	06			07
		<u>Изделия завода ВГТМ ИЗЕМ</u>										
		Дюбель ТУ36-941-79										
1		У661У3	3	3	3	3	3	3	3	3		
2		У663У3	4	4	4	4	4	4	4	4		
		<u>Конструкции</u>										
		Трос										
3	5.407-81.1.140		1									
	-01			1								
	-02				1							
	-03					1						
	-04						1					
	-05							1				
	-06								1			
	-07									1		

5.407-81.1.90М4

Лист 2

Копировал *У.А.С.*

Формат А4

Инв.№ подл.		Подпись и дата		Взам.инв.№								
Марка поз.	Обозначение	Наименование	Кол. на исполн. 5.407-81.1.90М4							Масса ед., кг	Примечание	
			-	01	02	03	04	05	06			07
4	5.407-81.1.220	Линейка	2	2	2	2	2	2	2	2		
5	5.407-81.1.230	Отключающее устройство	2	2	2	2	2	2	2	2		
6	5.407-81.1.200	Шкаф	1	1	1	1	1	1	1	1		
		<u>Стандартные изделия</u>										
		Шайба ГОСТ11371-78										
7		8	3	3	3	3	3	3	3	3		
8		12	4	4	4	4	4	4	4	4		
		Шайба ГОСТ6402-70										
9		8	3	3	3	3	3	3	3	3		
10		12	4	4	4	4	4	4	4	4		

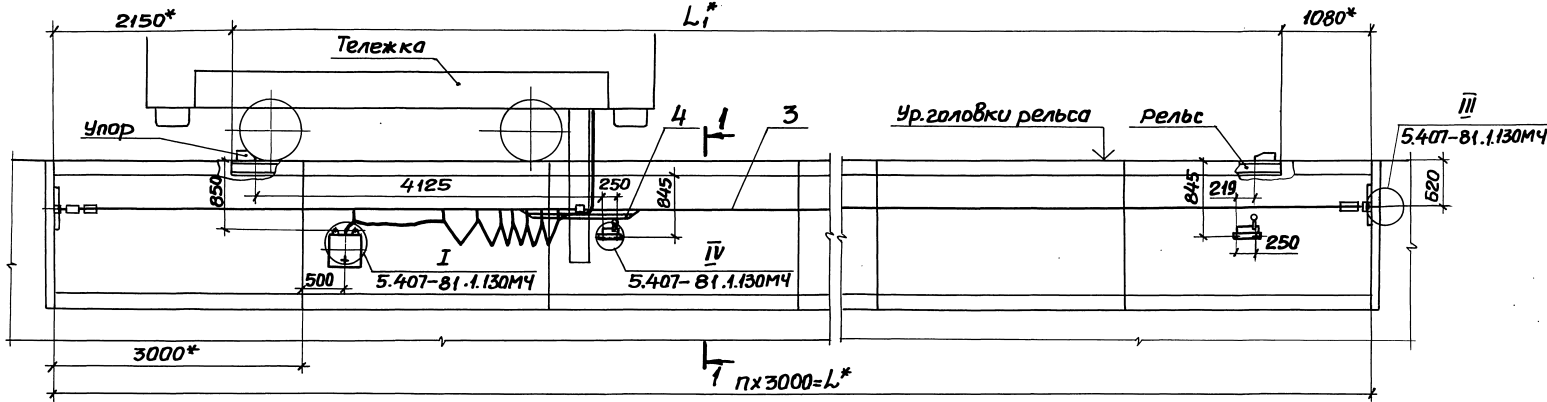
5.407-81.1.90М4

Лист 3

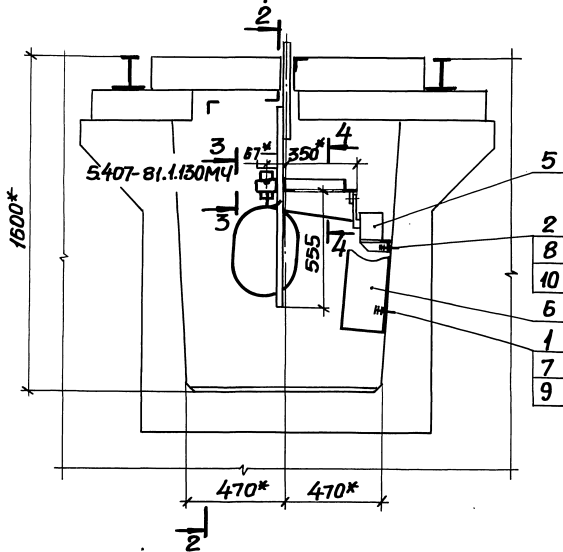
Копировал *У.А.С.*

Формат А4

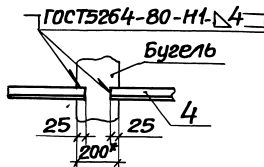
Разрез 2-2



Разрез 1-1



Вид 4-4



Обозначение	Длина канала L, М	Длина рельса L ₁ , М	Рабочий ход тележки, М	Стрела провеса троса, мм	п
5.407-81.1.100МЧ	12	8,77	4,7	200	4
-01	15	11,77	7,7	250	5
-02	18	14,77	10,7	300	6
-03	21	17,77	13,7	350	7
-04	24	20,77	16,7	400	8
-05	27	23,77	19,7	450	9
-06	30	26,77	22,7	500	10
-07	33	29,77	25,7	550	11

* Размеры для справок

				5.407-81.1.100МЧ		
				Гибкий токоподвод для тележек		
				грузоподъемностью 50,63т		
				(адресное управление)		
				Монтажный чертёж		
Нач. отд.	Тюрян	Акули		Лист	Листов	
Н.контр.	Тычинин	Вас		Р	1	3
ГИП	Тычинин	Вас	09.84	УГ ППКИ		
Рук. гр.	Курган	Вас	09.86	ТЯЖПРОМЭЛЕКТРОПРОЕКТ		
				ХАРЬКОВ		

21891-02 23

Лист № 1 из 1 - Подпись и дата

Инв.№ подл. Подпись и дата Взам.инв.№

Марка, поз.	Обозначение	Наименование	Кол. на исполн. 5.407-В1.1.100М4							Масса ед, кг	Примечание	
			-	01	02	03	04	05	06			07
		<u>Изделия заводов ГЭМЧЭМ</u>										
		Дюбель ТУ36-941-79										
1		У661У3	3	3	3	3	3	3	3	3		
2		У663У3	4	4	4	4	4	4	4	4		
		<u>Конструкции</u>										
		Трос										
3	5.407-В1.1.140-08		1									
	-09			1								
	-10				1							
	-11					1						
	-12						1					
	-13							1				
	-14								1			
	-15									1		

5.407-81.100М4

Лист 2

Копировал 2/27

Формат А4

Инв.№ подл. Подпись и дата Взам.инв.№

Марка, поз.	Обозначение	Наименование	Кол. на исполн. 5.407-В1.1.100М4							Масса ед, кг	Примечание	
			-	01	02	03	04	05	06			07
4	5.407-В1.1.220	Линейка	2	2	2	2	2	2	2	2		
5	5.407-В1.1.230	Отключающее устройство	2	2	2	2	2	2	2	2		
6	5.407-В1.1.200	Шкаф	1	1	1	1	1	1	1	1		
		<u>Стандартные изделия</u>										
		Шайба ГОСТ 1131-78										
7		8	3	3	3	3	3	3	3	3		
8		12	4	4	4	4	4	4	4	4		
		Шайба ГОСТ 6402-70										
9		8	3	3	3	3	3	3	3	3		
10		12	4	4	4	4	4	4	4	4		

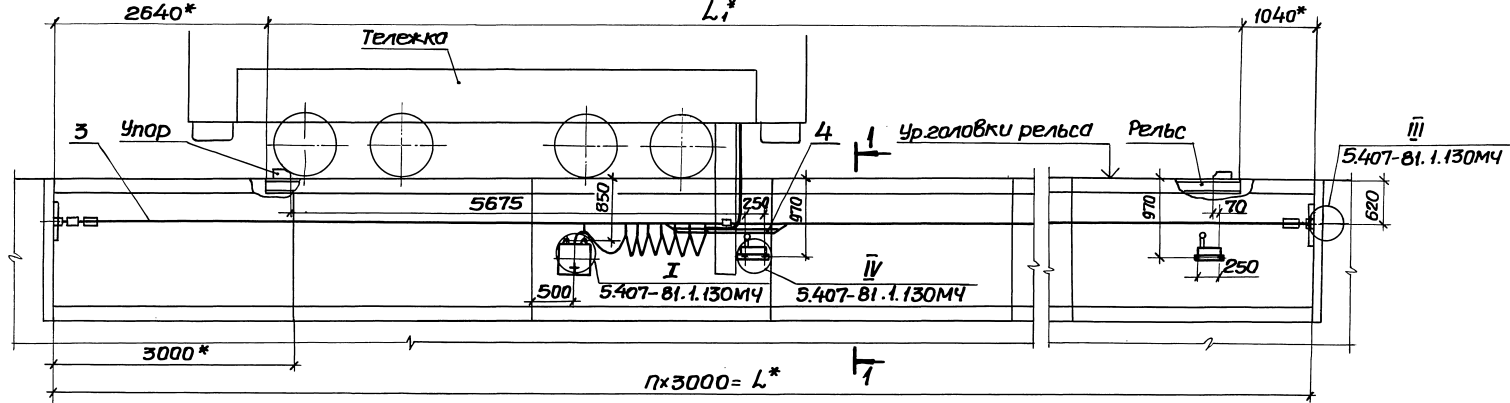
5.407-81.100М4

Лист 3

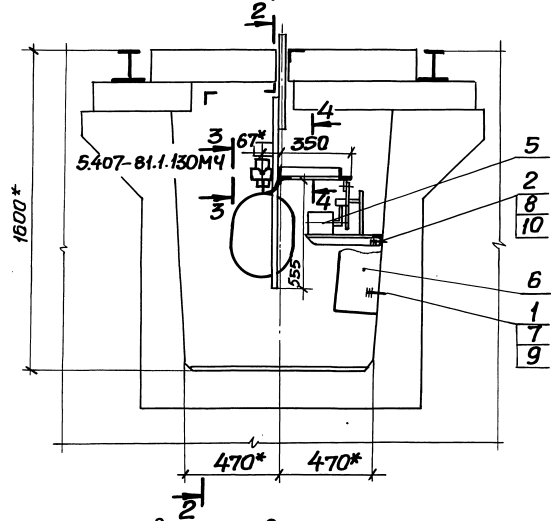
Копировал 2/27

Формат А4

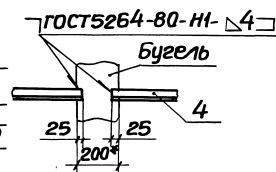
Разрез 2-2



Разрез 1-1



Вид 4-4



Обозначение	Длина канала L, М	Длина рельса L ₁ , М	Рабочий ход тележки, М	Стрела провеса троса, мм	n
5.407-81.1.110МЧ	15	11,32	5,7	250	5
-01	18	14,32	8,7	300	6
-02	21	17,32	11,7	350	7
-03	24	20,32	14,7	400	8
-04	27	23,32	17,7	450	9
-05	30	26,32	20,7	500	10
-06	33	29,32	23,7	550	11

* Размеры для справок

<p>5.407-81.1.110МЧ</p> <p>гибкий токоподвод для тележки грузоподъемностью 80т (дистанционное управление)</p> <p>Монтажный чертёж</p>				<p>Стадия Лист Листов</p> <p>Р 1 3</p>		
				<p>УГПСК И ТЯЖПРОМЭЛЕКТРОПРОЕКТ ХАРЬКОВ</p>		

21891-02 25

Копирован

Формат А3

Инв. № подл. Подпись и дата Взам. инв. №

Инв.№подл. Подпись и дата Взам.инв.№

Марка поз.	Обозначение	Наименование	Кол. на исполн. 5.407-81.1.110МЧ						Масса ед, кг	Примечание
			—	01	02	03	04	05		
		<u>Изделия заводов ГЭМ и УЭМ</u>								
		Дюбель ТУ36-941-79								
1		У66193	3	3	3	3	3	3		
2		У66393	4	4	4	4	4	4		
		<u>Конструкции</u>								
		Трос								
3	5.407-81.1.180		1							
	-01			1						
	-02				1					
	-03					1				
	-04						1			
	-05							1		
	-06								1	

5.407-81.1.110МЧ

Лист

2

Копировал 2, 7

Формат А4

Инв.№подл. Подпись и дата Взам.инв.№

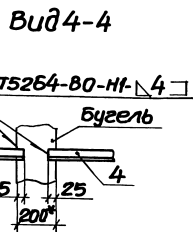
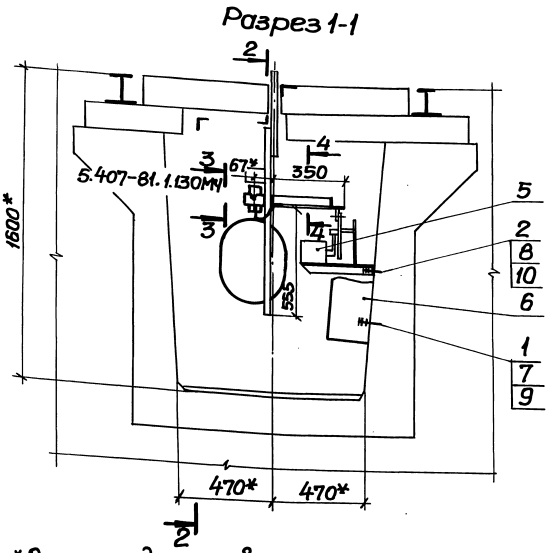
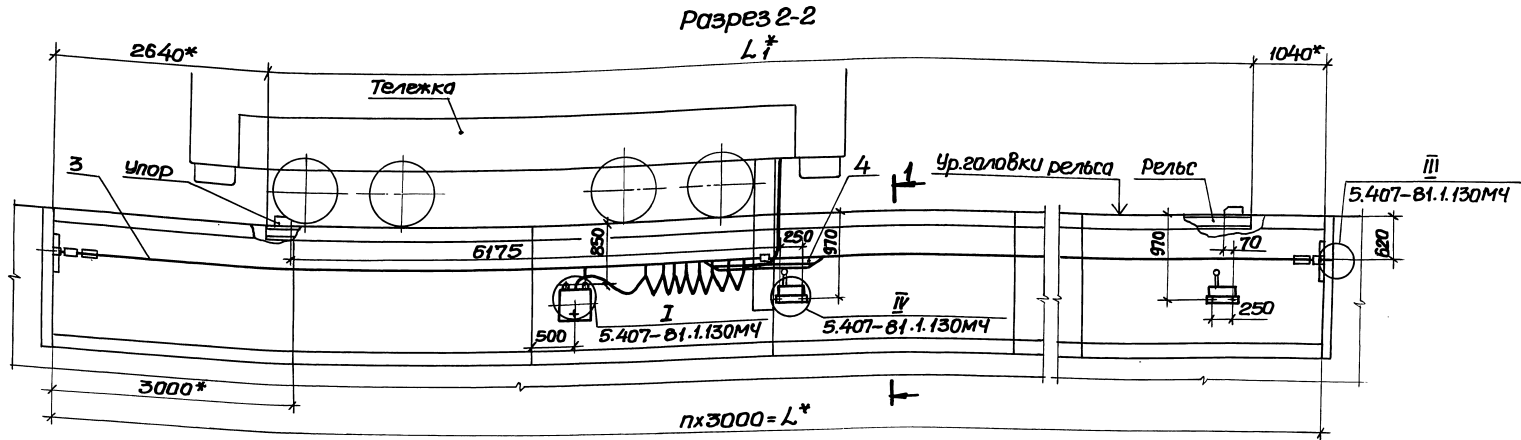
Марка поз.	Обозначение	Наименование	Кол. на исполн. 5.407-81.1.110МЧ						Масса ед, кг	Примечание
			—	01	02	03	04	05		
4	5.407-81.1.220	Линейка	2	2	2	2	2	2		
5	5.407-81.1.250	Отключающее устройство	2	2	2	2	2	2		
6	5.407-81.1.200	Шкаф	1	1	1	1	1	1		
		<u>Стандартные изделия</u>								
		Шайба ГОСТ 11371-78								
7		8	3	3	3	3	3	3		
8		12	4	4	4	4	4	4		
		Шайба ГОСТ 6402-70								
9		8	3	3	3	3	3	3		
10		12	4	4	4	4	4	4		

5.407-81.1.110МЧ

Лист

3

Копировал 9



Обозначение	Длина канала L, м	Длина рельса L ₁ , м	Рабочий ход тележки, м	Стрела провеса троса, мм	n
5.407-81.1.120MЧ	15	11,32	5,2	250	5
-01	18	14,32	8,2	300	6
-02	21	17,32	11,2	350	7
-03	24	20,32	14,2	400	8
-04	27	23,32	17,2	450	9
-05	30	26,32	20,2	500	10
-06	33	29,32	23,2	550	11

			5.407-81.1.120MЧ		
			Гибкий токоподвод для тележек грузоподъемностью 100,125т (дистанционное управление)		
Исполн.	Проин.	Провер.	Мангажний чертеж		
И.Контр.	Техникул	Инж.			
Гип	Техникул	Инж.			
Рук.гр.	Курсан	Инж.			
			УГОПК И ТЯЖПРОМЗАК ТРОПРОЕКТ ХАРЬКОВ		
			21891-02 27		

Изд. № подл. Подпись в дату вступления в силу

Инв.№подл. Подпись и дата Взам.инв.№

Марка, поз.	Обозначение	Наименование	Кол. на исполн. 5.407-81.1.120М4						Масса ед., кг	Примечание
			-	01	02	03	04	05		
		<u>Изделия заводобгэмичэм</u>								
		Дюбель ТУЗБ-94Н-79								
1		У661УЗ	3	3	3	3	3	3		
2		У663УЗ	4	4	4	4	4	4		
		<u>Конструкции</u>								
		Трос								
3	5.407-81.1.180		1							
	-01			1						
	-02				1					
	-03					1				
	-04						1			
	-05							1		
	-06								1	

5.407-81.1.120М4

Лист

2

Копировал *С.С.*

Формат А4

Инв.№подл. Подпись и дата Взам.инв.№

Марка, поз.	Обозначение	Наименование	Кол. на исполн. 5.407-81.1.120М4						Масса ед., кг	Примечание
			-	01	02	03	04	05		
4	5.407-81.1.220	Линейка	2	2	2	2	2	2		
5	5.407-81.1.250	Отключающее устройство	2	2	2	2	2	2		
6	5.407-81.1.200	Шкаф	1	1	1	1	1	1		
		<u>Стандартные изделия</u>								
		<u>Шайба ГОСТ 11371-78</u>								
7		8	3	3	3	3	3	3		
8		12	4	4	4	4	4	4		
		<u>Шайба ГОСТ 6402-70</u>								
9		8	3	3	3	3	3	3		
10		12	4	4	4	4	4	4		

5.407-81.1.120М4

Лист

3

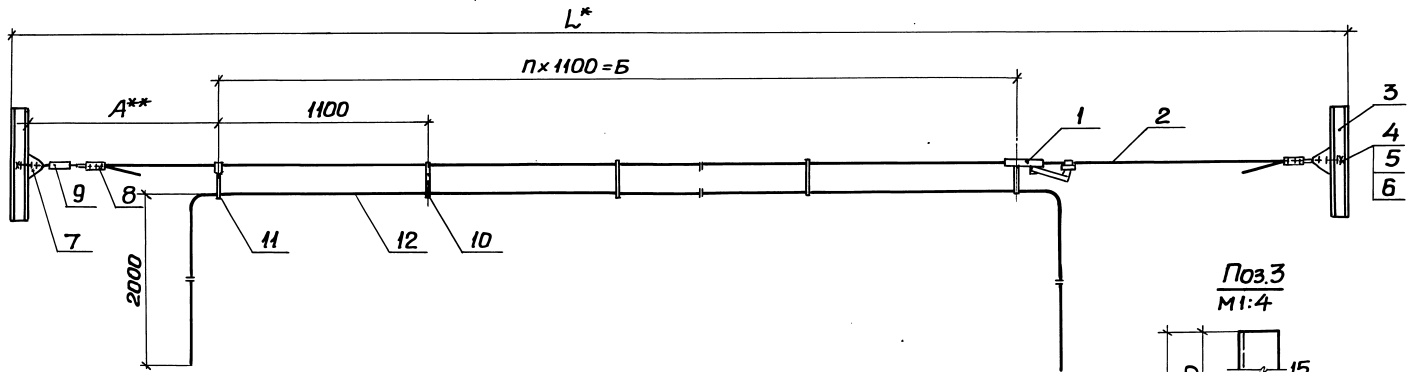
Копировал *С.С.*

Формат А4

Формат Экз.	Лист	Поз.	Обозначение	Наименование	Количество на исполнение 5.407-81.1.140															Примечание
					-	01	02	03	04	05	06	07	08	09	10	11	12	13	14	
				<u>Документация</u>																
A3			5.407-81.1.140СБ	Сборочный чертеж	x	x	x	x	x	x	x	x	x	x	x	x	x	x	x	
				<u>Сборочные единицы</u>																
A3	1		5.407-81.1.150	Поводок	1	1	1	1	1	1	1	1	1	1	1	1	1	1	1	
				<u>Детали</u>																
				Трос																
				Катанка ^{8ГОСТ2590-71} Ст3КлГОСТ14085-78																
B1	2		5.407-81.1.141	Р=13м	1									1						5,1к2
			-01	Р=16м		1									1					6,2к2
			-02	Р=19м			1									1				7,4к2
			-03	Р=22м				1									1			8,6к2
			-04	Р=25м					1									1		9,8к2
			-05	Р=28м						1									1	10,9к2
			-06	Р=31м							1								1	12,1к2
			-07	Р=34м								1							1	13,2к2
B1	3		5.407-81.1.142	Основание																
				Швеллер ^{8ГОСТ8240-72} Ст3 Пс ГОСТ53579																
				Р=580мм	2	2	2	2	2	2	2	2	2	2	2	2	2	2	2	8,18к2

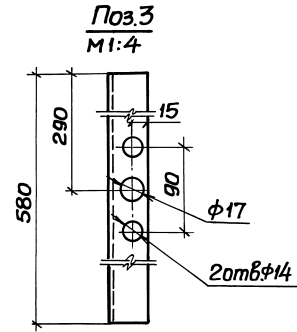
Инв.№ подл. Листы и дата. 830м.инв.лр

				5407-81.1.140						
Исполн.	Торин	Кураш		Трос	Исполн.	Тычинин	Кураш	10.82	Лист 1	Листов 2
Нач. отд.	Торин	Кураш			Р	1	2			
Н. кантр.	Тычинин	Кураш			УГТЛК И					
ГМП	Тычинин	Кураш			ТЯЖПРОМЗАКТОПРОЦЕНТ					
Рук. гр.	Кураш	Кураш			ХАРЬКОВ					
И.н.ж.	Бреславел	Кураш								



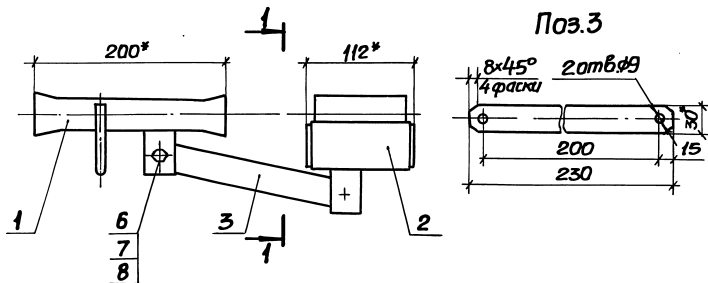
Обозначение	Размеры		П	Масса, кг
	Л, м	Б, мм		
5.407- 81.1.140СБ	12	8800	8	21,9
-01	15	12100	11	25,0
-02	18	14300	13	27,9
-03	21	17600	16	31,1
-04	24	19800	18	34,1
-05	27	23100	21	37,1
-06	30	26400	24	40,3
-07	33	28600	26	43,1
-08	12	7700	7	25,6
-09	15	11000	10	29,2
-10	18	13200	12	32,8
-11	21	16500	15	36,6
-12	24	18700	17	40,2
-13	27	22000	20	43,8
-14	30	25300	23	47,6
-15	33	27500	25	51,0

- 1.* Размер для справок.
- 2.**Размер определяется по месту монтажа.
- 3.Трос поз.2 покрыть лаком ГФ-95 ГОСТ8018-70.
- 4. Основание поз.3 покрыть серой эмалью ПФ-115 ГОСТ6465-76, IV, 42.



Инв.№ подл. Подпись и дата. Взам.инв.№

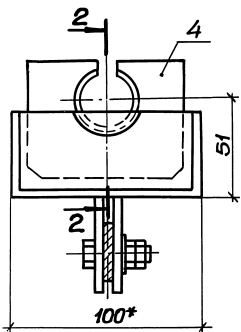
				5407- 81.1.140СБ		
				Трос.		
				Сборочный чертёж		
				Лист	Масса	Масштаб
				Р	См. табл.	1:20
				Лист	Листов 1	
Матод.	ТЮРИН					
И.контр.	ТЫЧИНИН					
ГИП	ТЫЧИНИН	10.86				
Рук.гр.	КУРСАН	10.86				
Инж.	БРАСЛАВЕЦ	10.86				
				УГПП И ТЯЖПРОМЭЛЕКТРОПРОЕНТ ХАРЬКОВ		



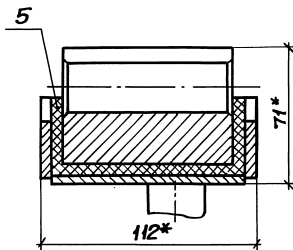
Поз.3

- 1.* Размеры для справок.
2. Детали поз.3и4 покрыть серой эмалью ПФ-115, ГОСТ6465-76, 1:1, 2.
3. Войлок пропитать разогретым техническим вазелином.

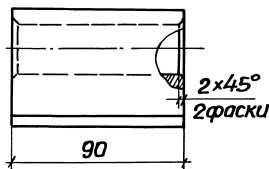
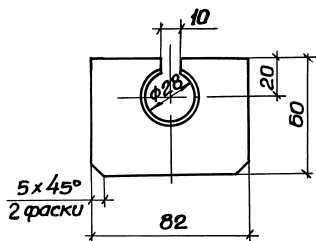
Разрез 1-1



Разрез 2-2



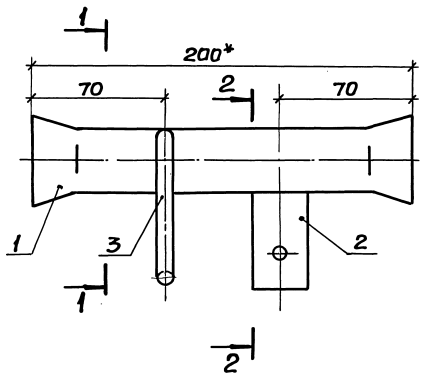
Поз.4



Формат	Зона	Паз.	Обозначение	Наименование	кол.	Примечание
				<u>Сборочные единицы</u>		
АВ	1		5.407-81.1.160	Направляющая	1	
АВ	2		5.407-81.1.170	Коробка	1	
				<u>Детали</u>		
БЧ	3		5.407-81.1.151	Планка		
				Полоса Б-2 4x30 ГОСТ103-76 Ст3 Гпс ГОСТ535-79		
				ρ=230мм	1	0,21кг
БЧ	4		5.407-81.1.152	Вкладыш		
				Чугун С412-28, ГОСТ1412-79	1	2,70кг
БЧ	5		5.407-81.1.153	Войлок		
				Лист 6x80x190, ГОСТ6308-71	1	0,04 кг
				<u>Стандартные изделия</u>		
		6		Болт М8x35 ГОСТ7798-70	2	
		7		Гайка М8 ГОСТ5915-70	4	
		8		Шайба 8 ГОСТ11371-78	2	

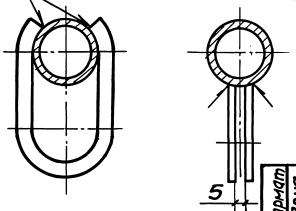
5.407-81.1.150		
Поводок		
Сталь	Масса	Масштаб
Р	4,86	1:2 1:4
Нач. отд.	Тюрин	Курган
Н. контр.	Тычинин	Курган
Гип	Тычинин	Курган
Рук. ер.	Курган	Курган
Инж.	Бреславец	Курган
		УГПКИ ТЯЖПРОМБАЗЕНТРОПРОЕКТ ХАРЬКОВ

Инв. № подл. Подпись и дата Взам. инв. №

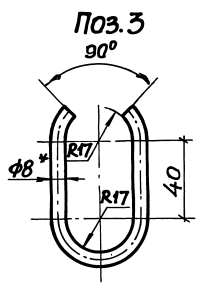
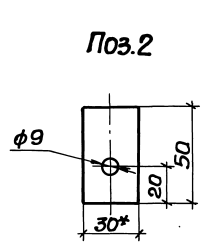
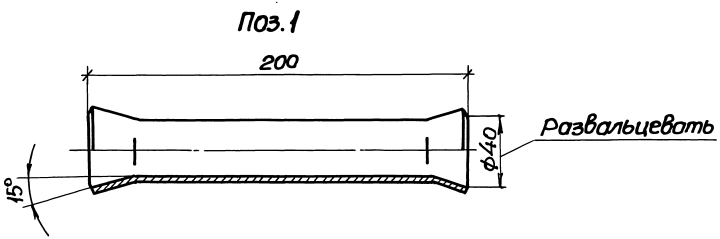


Разрез 1-1 Разрез 2-2

ГОСТ 5264-80-Т1-Д3



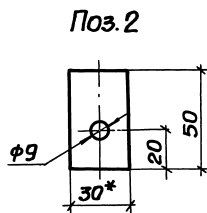
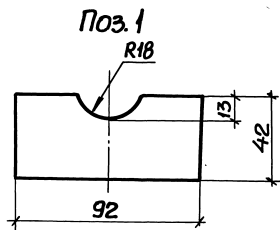
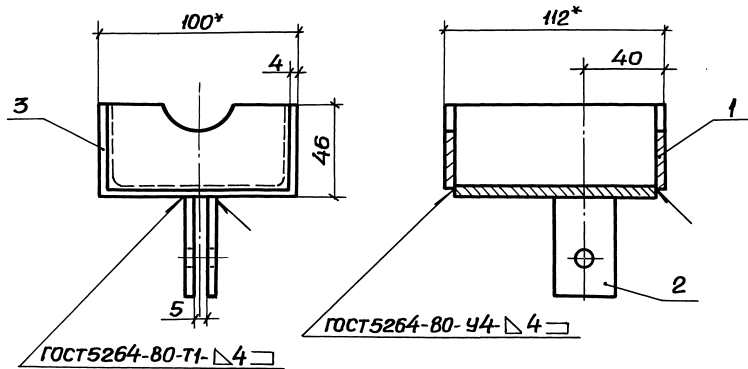
1.* Размеры для справок.
2. Покрыть серой эмалью ПФ-115 ГОСТ 6465-76, Г, У2.



Формат 30х40	Поз.	Обозначение	Наименование	кол.	Приме- чание
			<u>Детали</u>		
Б4	1	5.407-81.1.161	Труба легкая 25х2,8 ГОСТ 3262-75, l=200мм	1	0,43кг
Б4	2	5.407-81.1.162	Ушко Полоса Б-2 4х30 ГОСТ 103-76 Ст3 Гис ГОСТ 535-76 l=50мм	2	0,10кг
Б4	3	5.407-81.1.163	Кольцо В8 ГОСТ 2590-71 Круг Ст3 Гис ГОСТ 535-76 l=174мм	1	0,07кг

		5.407-81.1.160			
		Направляющая	Стадия	Масса	Масштаб
			Р	0,6	1:2
				Лист	Листов 1
Нач. отд.	ТЮРИН				
Н. контр.	Тычинин				
Гип.	Тычинин				
Рук. зр.	Курган				
Инж.	Бреславел				

Ил.в. № 10/11. Подпись и дата. Взам. инв. №



1.* Размеры для справок.

2. Покрывать серой эмалью ПФ-115 ГОСТ 6465-76, IV, У2.

Формат	Этап	Поз.	Обозначение	Наименование	кол.	Примечание
				<u>Детали</u>		
Б4	1	5.407-81.1.171	Пластина	Лист Б-ПН-0 5,0 ГОСТ 19903-74 Ст3 Пс ГОСТ 14637-79		
				42x92мм	2	0,28кг
Б4	2	5.407-81.1.172	Ушко	Полоса Б-2 4x30 ГОСТ 103-76 Ст3 Пс ГОСТ 535-79		
				ℓ=50мм	2	0,10кг
Б4	3	5.407-81.1.173	Основание	Швеллер 10 ГОСТ 8240-72 Ст3Пс 535-79		
				ℓ=102мм	1	0,87кг

Изм. № подл. Подпись и дата

			5.407-81.1.170			
			Коробка	Стадия	Масса	Масштаб
				Р	1,25	1:2
Нач. отд.	ТЮРИН	Курган				
Н.контр.	Тычицин	Бр.				
ГМП	Тычицин	09.86г				
Рук. ер.	Курган	09.86г				
И.н.ж.	Бреславец	09.86г				
			Лист 1 из 1			
			УГППКИ ТЯЖПРОМЭЛЕКТРОПРОЕКТ ХАРЬКОВ			

Инв.№ подл. Подпись и дата Взам.инв.№

Формат Листа Лист.	Обозначение	Наименование	Кол. на исполн. 5.407-81.1.180							Примечание
			-	01	02	03	04	05	06	
A3	5.407-81.1.180СБ	<u>Документация</u> Сборочный чертёж	x	x	x	x	x	x	x	
A3	1 5.407-81.1.150	<u>Сборочные единицы</u> Поводок	1	1	1	1	1	1	1	
		<u>Детали</u> Трос								
		Катанка 8ГОСТ2590-71 Ст3КпГОСТ14083-79								
B4	2 5.407-81.1.181	ℓ = 16м	1							6,2кг
	-01	ℓ = 19м		1						7,4кг
	-02	ℓ = 22м			1					8,6кг
	-03	ℓ = 25м				1				9,8кг
	-04	ℓ = 28м					1			10,9кг
	-05	ℓ = 31м						1		12,1кг
	-06	ℓ = 34м							1	13,2кг
B4	3 5.407-81.1.182	Основание								

5.407-81.1.180

Наклад. Тюрин
Исполн. Тымчинин
ГИП Тымчинин
Рук.гр. Курган

Трос

Стандарт Лист Листов
Р 1 2
УГППКИ
ТЯЖПРОМЭЛЕКТРОПРОЕКТ
ХАРЬКОВ

Копировал 4/7

Формат А4

Инв.№ подл. Подпись и дата Взам.инв.№

Формат Листа Лист.	Обозначение	наименование	Кол. на исполн. 5.407-81.1.180							Примечание
			-	01	02	03	04	05	06	
		Швеллер 8ГОСТ8240-72 Ст3ПсГОСТ535-79 ℓ = 580мм	2	2	2	2	2	2	2	8,18кг
		<u>Стандартные изделия</u>								
4		Болт М16×35ГОСТ1798-70	2	2	2	2	2	2	2	
5		Гайка М16 ГОСТ5915-70	2	2	2	2	2	2	2	
6		Шайба 16ГОСТ6402-70	2	2	2	2	2	2	2	
		<u>Прочие изделия</u>								
7		Анкер А0К500У3 ТУЗБ УССР342-76Е	2	2	2	2	2	2	2	
8		Зажим К296У3 ТУЗБ-1445-82	2	2	2	2	2	2	2	
9		Муфта натяжная К804У3 ТУЗБ-1445-82	1	1	1	1	1	1	1	
		Подвес ТУЗБ УССР612-75								
10		ПСК10-20У1	7	10	12	15	17	20	23	
11		ПКК10-20У1	1	1	1	1	1	1	1	
		<u>Материалы</u>								
12		Кабель КГЗх6+1х4 ГОСТ13497-77	17м	20м	23м	26м	29м	32м	35м	

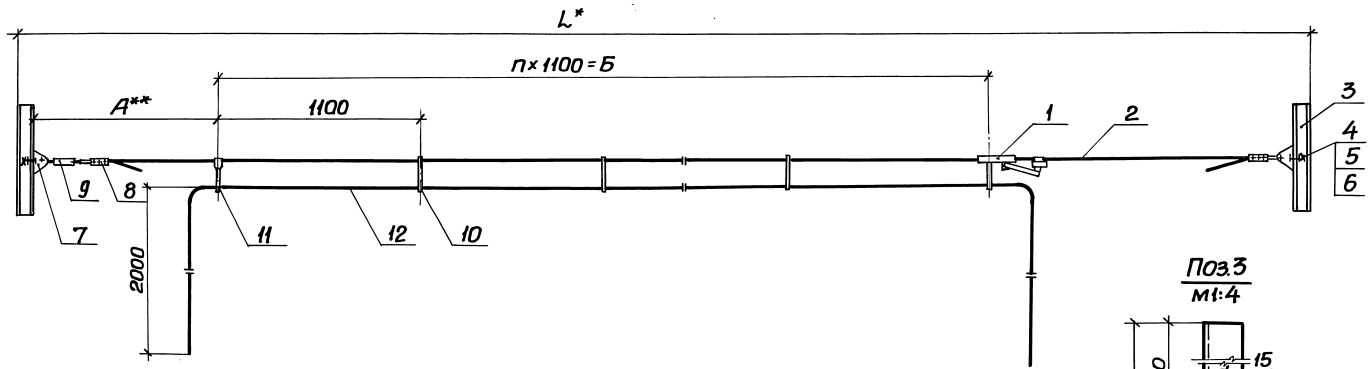
5.407-81.1.180

Лист

2

Копировал 4/7

Формат А4

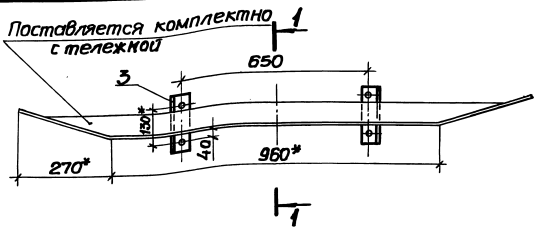


Обозначение	Размеры		п	масса, кг
	Л, м	Б, мм		
5.407-81.1.180С6	15	7700	7	34,1
-01	18	11000	10	38,1
-02	21	13200	12	41,7
-03	24	16500	15	45,4
-04	27	18700	17	49,0
-05	30	22000	20	52,7
-06	33	25300	23	56,4

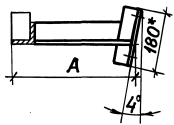
1.*Размер для справок.
 2.**Размер определяется по месту монтажа.
 3.Трос поз.2 покрыть лаком ГФ-95 ГОСТ8018-70.
 4.Основание поз.3 покрыть серой эмалью ПФ-115 ГОСТ6465-76, IV.У2.

ИЛВ.№ подл. Подпись и дата Взам.инв.№

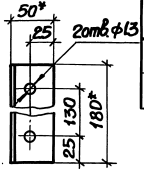
			5.407- 81.1.180С6		
			Трос.		
			Сборочный чертеж		
			Р	Масса см. табл	Масштаб 1:20
			Лист	Листов 1	
Нач. отд.	Тюрин	Левин			
Н.контр.	Тычинин	Ис.			
Г.И.П.	Тычинин	Ис.	10.86г		
Рук.гр.	Курган	Ис.	10.86г		
Инж.	Бреславей	Ис.	10.86г		



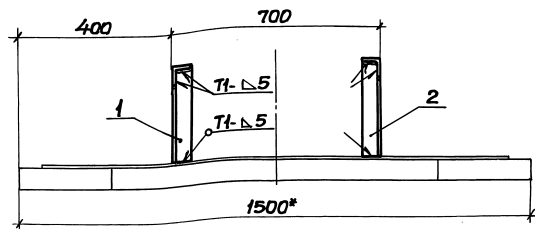
Разрез 1-1



Поз.3

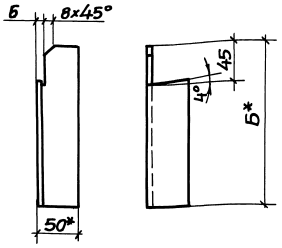


Обозначение	Размеры, мм		Масса, кг
	А	Б	
5.407- 81.1.190	390	320	11,20
-01	480	410	11,82

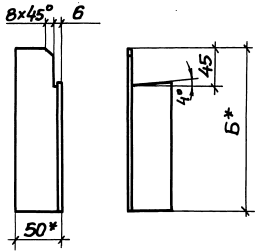


Вид	Зона	Поз.	Обозначение	Наименование	Кол.наисполн.	Примечание
					5.407-81.1.190	
				<u>ДЕТАЛИ</u>		
				Связь		
				Узелок 650×50×5 ГОСТ 18509-72 Ст3 Пс ГОСТ 535-79		
БЧ	1	5.407- 81.1.191	Р=320мм	1	1,12кг	
			-01 Р=410 мм	1	1,47кг	
БЧ	2	5.407- 81.1.192	Р=320мм	1	1,12кг	
			-01 Р=410мм	1	1,47кг	
БЧ	3	5.407- 81.1.193	УГОЛЬНИК			
			Узелок 650×50×5 ГОСТ 18509-72 Ст3 Пс ГОСТ 535-79			
			Р=180мм	1	0,68кг	

Поз.1



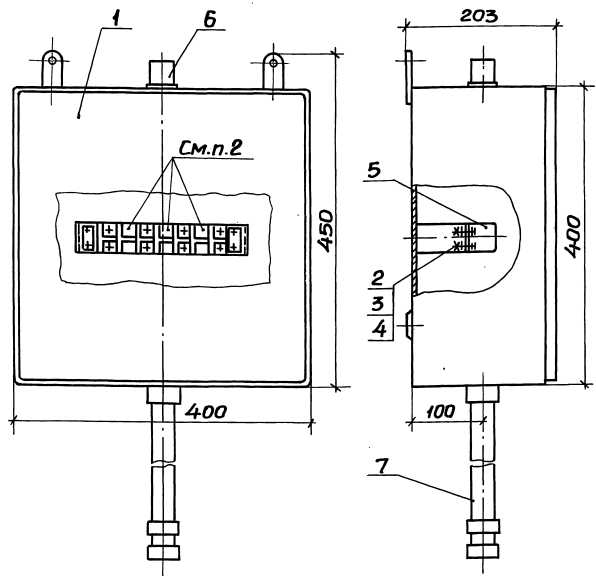
Поз.2



- 1.*Размеры для справок.
- 2.Сварку выполнить по ГОСТ5264-80.
- 3.Покрывать серой эмалью ПФ-115 ГОСТ6465-76, IV, У2.

Исполнитель, Подпись и дата, Владелец

5.407- 81.1.190				Станд	Масса	Масштаб
Линейка				Р	См. табл.	1:10
				Лист 1 из 1		
Нач. отд.	ТЮРИН	Курбан		УГГПКИ ТЯЖПРОМЭЛЕКТРОПРОЕКТ ХАРЬКОВ		
Н.контр.	Тычинин					
ГМП	Тычинин		02.84			
Рук.зр.	Курбан		09.86			
ИНЖ.	Бреславец		08.87			



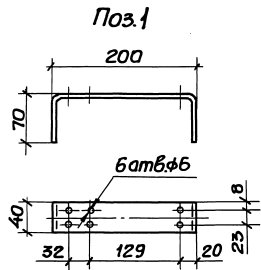
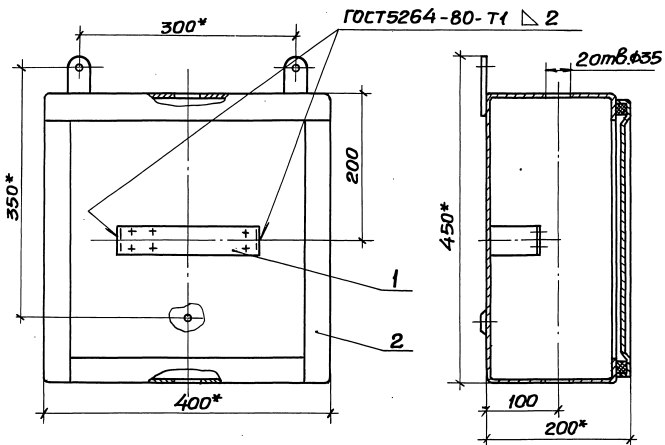
Формат Зона	Поз.	Обозначение	Наименование	Кол. на исполн 5.407-81.1.200		Примечание
				-	01	
			<u>Сборочные единицы</u>			
АВ	1	5.407-81.1.210	Шкаф	1	1	
			<u>Стандартные изделия</u>			
	2		Винт М5х16 ГОСТ 17473-80	4	4	
	3		Гайка М5 ГОСТ 5927-70	4	4	
	4		Шайба 5 ГОСТ 11371-78	4	4	
			<u>Прочие изделия</u>			
			Блок зажимов			
			ТУ 16-526.108-75			
	5		БЗН19-2531205Ж0092	1		
			БЗН19-2931208Ж0092		1	
	6		Патрубок У477У3			
			ТУ 36-1447-82	1	1	
	7		Ввод гибкий К1085У3			
			ТУ 36-1684-81	1	1	

Обозначение	Масса, кг
5.407-81.1.200	12,33
-01	12,46

1. Размеры для справок.
 2. В блоке зажимов поз.5 на трех зажимах как показано на чертеже снять крепеж и контактные пластины.

5.407-81.1.200		
Шкаф		
Стая	Масса	Масштаб
Р	См. табл.	1:5
Лист	Листов 1	
Исполн.	ТЮРИН	Автом
Н.контр.	ТЫЧИН	Ю.С.
Г.П.	ТЫЧИН	Ю.С.
Рук.гр.	КУРСАН	Ю.С.

Изм. и подл. Подпись и дата Взам. инв. №



1* Размеры для справок.

2. Покрывать серой эмалью ПФ-115 ГОСТ6465-76, IV, У2.

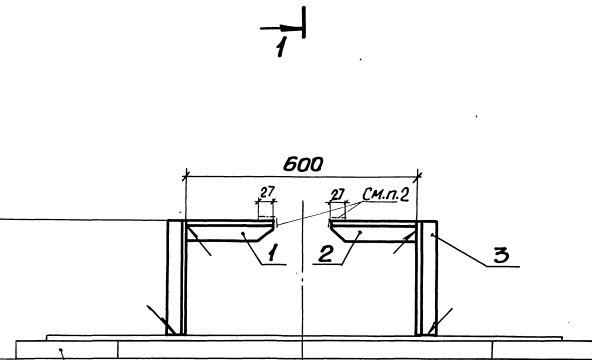
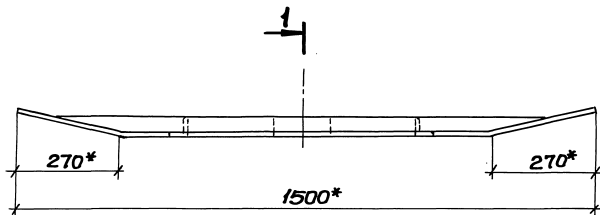
Код	Мат. зона	Поз.	Обозначение	Наименование	Кол.	Примечание
				Детали		
БЧ		1	5.407-81.1.211	Скоба		
				Лист 6-ПН-0 ЗР ГОСТ19903-74 2. ПР-В СтЗ ПС ГОСТ16523-70		
				40x32xMM	1	0,31кг
				Прочие изделия		
		2		Ящик протяжной		
				КБ54У2 ТУ36-2057-81	1	

5.407-81.1.210			Табля	Масса	Масштаб
Шкаф			Р	10,8	1:5
			Лист	Листов 1	
Нач. отв.	Тюрин	Харьков			
Н.контр.	Тычинин	Харьков			
ГИП	Тычинин	Харьков			
Рук. зр.	Курган	Харьков			

21891-02 40

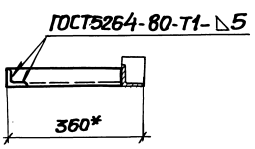
Копировал *шт*

Формат А3

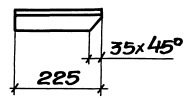


Поставляется комплектно с тележкой

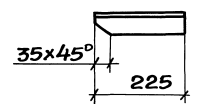
Разрез 1-1



Поз.1



Поз.2



1.* Размеры для справок.
 2. Покрывать серой эмалью ПР-115 ГОСТ 6465-76, IV, У2, за исключением плоскостей деталей поз.1 и поз.2, привариваемых к бугелю.

Фирма	Зона	Поз.	Обозначение	Наименование	кол	Примечание
				<u>Детали</u>		
				Угольник		
				Уголок 550x50x5 ГОСТ 8509-72 Ст 3 Пс ГОСТ 535-79		
Б4	1	5.407-81.1.221	l=225 мм		1	0,85 кг
Б4	2	5.407-81.1.222	r=225 мм		1	0,85 кг
Б4	3	5.407-81.1.223	Полка			
				Уголок 650x50x5 ГОСТ 8509-72 Ст 3 Пс ГОСТ 535-79		
				l=297 мм	2	2,24 кг

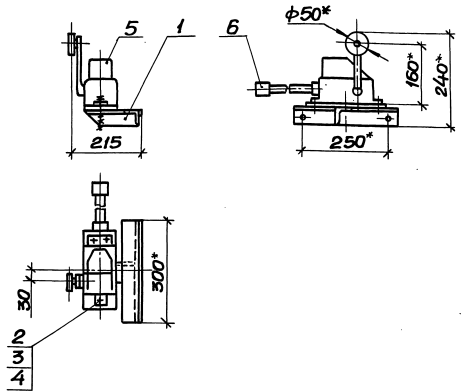
Инв.№ подл. Подпись и дата. Взам.инв.№

			5.407-81.1.220		
			Линейка		
			Сталь	Масса	Масштаб
			Р	12,14	1:10
			Лист	Листов 1	
Нач. отд.	Тюбин	Хасун	УГПП И ТЯЖПРОМЭЛЕКТРОПРОЕКТ ХАРЬКОВ		
Н.контр.	Тычинин				
Рук. гр.	Курган	09.86			
Инж.	Бреславел	09.86			

21891-02 41

Копировал *Лиза*

формат А3



1.* Размеры для справок.

2. По этому чертежу изготавливается 2 комплекта с конечным выключателем КУ-701, при чем для одного из комплектов используется выключатель, поставляемый заводом-изготовителем тележки.

Вариант	Зона	Лист	Обозначение	Наименование	Кол	Примечание
А3	1		5.407-81.1.240	Кронштейн	1	
				<u>Стандартные изделия</u>		
	2			Болт М10×45 ГОСТ 7798-70	3	
	3			Гайка М10 ГОСТ 5915-70	6	
	4			Шайба 10 ГОСТ 11371-78	6	
				<u>Прочие изделия</u>		
	5			Выключатель КУ701АУ2		
				ТУ 16-526.059-75	1	Лм.п.2
	6			Гибкая ввод К108543		
				ТУ 36-1604-81	1	

Инв.№ подл. Подпись и дата Взам. инв. №

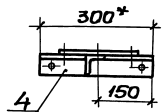
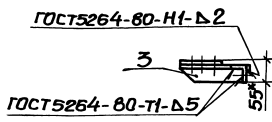
			5.407-81.1.230				
			Отключающее устройство	Шаг	Масса	Масштаб	
				P	7,0	1:10	
					Лист	Листов 1	
Нач. отд.	ТОРИН	Харьков				ЭГПТК И ТЯЖПРОМЭЛЕКТРОПРОЕКТ ХАРЬКОВ	
И.контр.	Тычинин	Харь					
ГЛП	Тычинин	Харь					
Рук. гр.	Курган	Харь					
Инж.	Бреславел	Харь					

21891-02 42

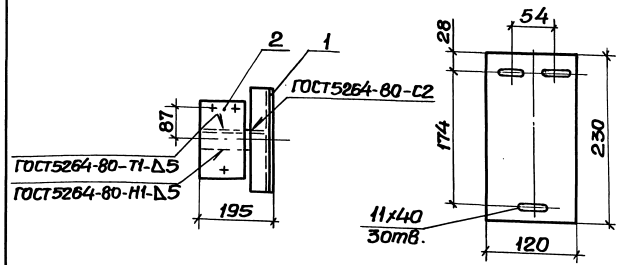
Копировал 2/4

Формат А3

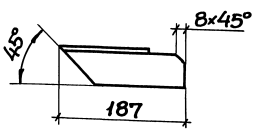
1* Размеры для справок.
2. Покрывать серой эмалью ПФ-133 ГОСТ 926-63.



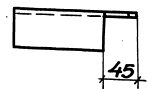
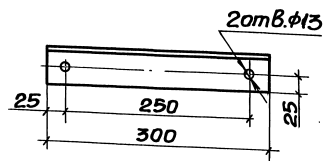
Поз.2



Поз.3



Поз.4



Формат Зона	Поз.	Обозначение	Наименование	Кол.	Приме- чание
			<u>Детали</u>		
Б4	1	5.407-81.1.241	Упор		
			Лист Б-ПН-03,0 ГОСТ 19903-74 2-й бл.3 ГИС ГОСТ 16523-70		
			12x300мм	1	0,09кг
Б4	2	5.407-81.1.242	Основание		
			Лист Б-ПН-05,0 ГОСТ 19903-74 Ст 3 ГИС ГОСТ 14637-79		
			120x230мм	1	1,10кг
Б4	3	5.407-81.1.243	Полка		
			Узелок Б50x50x5 ГОСТ 8509-72 Ст 3 ГИС ГОСТ 535-79		
			ℓ=187мм	1	0,58кг
Б4	4	5.407-81.1.244	Угольник		
			Узелок Б50x50x5 ГОСТ 8509-72 Ст 3 ГИС ГОСТ 535-79		
			ℓ=300мм	1	1,13кг

5.407-81.1.240

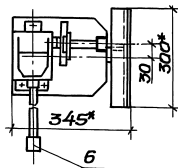
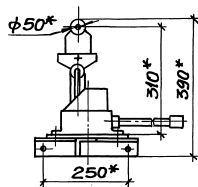
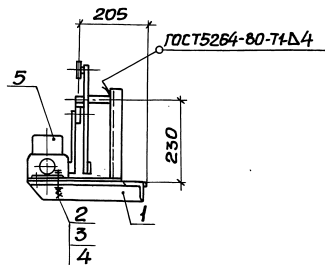
			Спадья	Масса	Масштаб
			Р	2,9	1:10 1:5
			Лист	Листов 1	
Изм. отд.	Торин	Муж			
И.контр.	Тычинин	Ж			
Гип	Тычинин	Ж			
Рук. гр.	Курган	Ж			
Ииж.	Брежнев	Ж			

21891-02 43

Копировал

Формат А3

Инв. № подл. Подпись и дата Взам. инв. №



1.* Размеры для справок.

2. По этому чертежу изготавливается 2 комплекта с конечным выключателем КУ-701. Один из комплектов собирается из выключателя КУ-701 и передаточного механизма, поставляемых заводом-изготовителем тележки. Второй - из отдельно заказанного выключателя и передаточного механизма, изготовленного в МЭЗ в строгом соответствии с поставляемым заводом (по натуре). В обоих случаях выключатели и передаточные механизмы устанавливаются на кронштейнах, изготавливаемых в МЭЗ по черт. 5.407-81.1.260.

Формат	Зона	Лист	Обозначение	Наименование	кол	Примечание		
А3	1	5.407-81.1.260	Сборочные единицы					
			Кронштейн				1	
			Стандартные изделия					
			Болт М10×45 ГОСТ 7798-70				3	
			Гайка М10 ГОСТ 5915-70				6	
			Шайба 10 ГОСТ 11371-78				6	
Прочие изделия								
Выключатель КУ701А-У2								
ТУ 16-526.059-75				1	См. п. 2			
Гибкий ввод К1085У3								
ТУ 36-1684-81				1				

5.407-81.1.250			Статус	Масса	Масштаб
Отключающее устройство			Р	9,8	1:10
Лист			Листов 1		
Нач. отд.	Торжун	А.И.И.	УП ПК И ТЯЖПРОМЭЛЕКТРОПРОЕКТ ХАРЬКОВ		
Н.контр.	Тычинин	А.И.			
ТИП	Тычинин	А.И.			
Рук. гр.	Курган	А.И.			
И.н.ж.	Бреславец	А.И.			

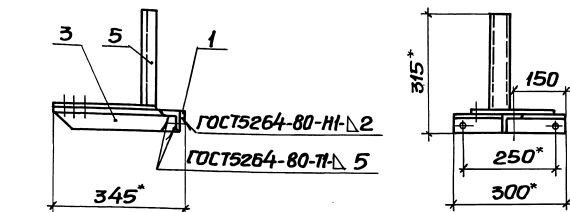
21891-02 44

Копировал 2-1-2

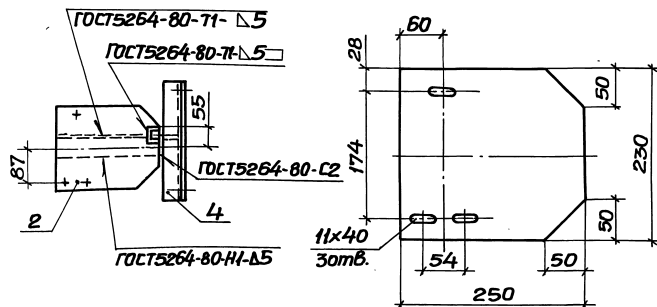
Формат А3

1.*Размеры для справок.

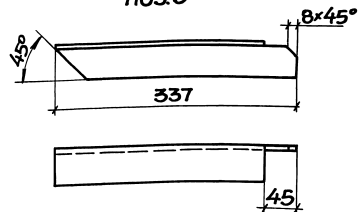
2.Покрyть серой эмалью ПР-115 ГОСТ6465-76, IV, У2.



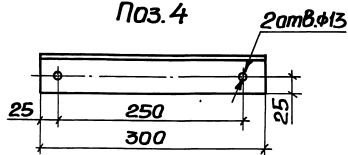
Поз.2



Поз.3



Поз.4



Формат	Этап	Поз.	Обозначение	Наименование	Кол.	Примечание
				<u>Детали</u>		
БЧ	1	5.407-81.1.261		Упор		
				Лист Б-ИИ-03,0 ГОСТ19903-74 2-И-В СтЗ Пис ГОСТ14652-70		
				12x300мм	1	0,09кг
БЧ	2	5.407-81.1.262		Основание		
				Лист Б-ИИ-05,0 ГОСТ19903-74 СтЗ Пис ГОСТ14657-79		
				230x250мм	1	2,14кг
БЧ	3	5.407-81.1.263		Полка		
				Узелок Б50x50x5 ГОСТ8509-72 СтЗ Пис ГОСТ535-79		
				l=337мм	1	1,13кг
БЧ	4	5.407-81.1.264		Угольник		
				Узелок Б50x50x5 ГОСТ8509-72 СтЗ Пис ГОСТ535-79		
				l=300мм	1	1,13кг
БЧ	5	5.407-81.1.265		Стойка		
				Швеллер 5 ГОСТ8240-72 СтЗ Пис ГОСТ535-79		
				l=260мм	1	1,25кг

5.407-81.1.260

Кронштейн

Листов 1

Р 5,74 1:10 1:5

Лист 1

УГПКИ
ТЯЖПРОМЭЛЕКТРОПРОЕКТ
ХАРЬКОВ

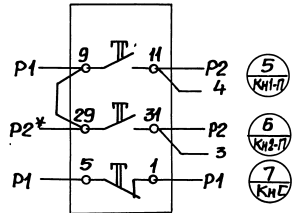
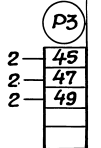
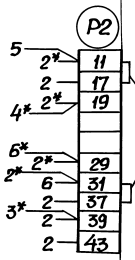
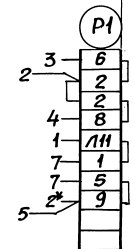
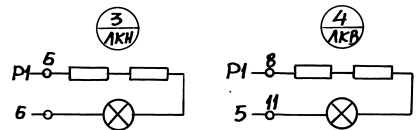
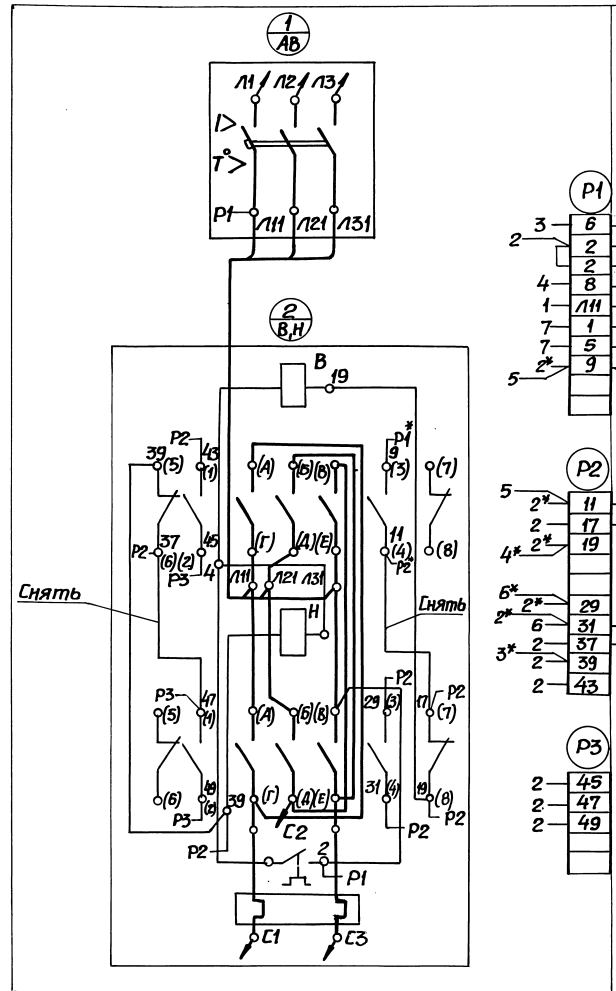
Нач. отд.	Лорин	Лорин	
Н.контр.	Тычишин	Тычишин	09.864
ГНП	Тычишин	Тычишин	09.862
Рук. зр.	Курган	Курган	09.862
Инж.	Бреславел	Бреславел	09.861

21891-02 45

Копирован

Формат А3

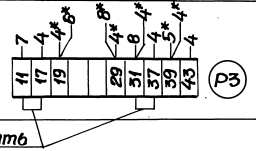
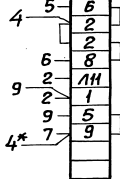
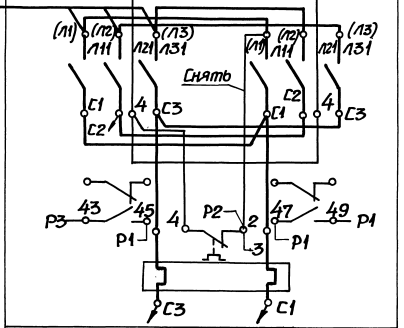
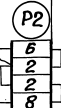
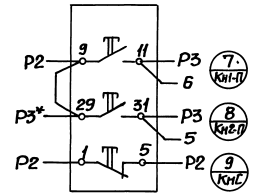
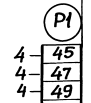
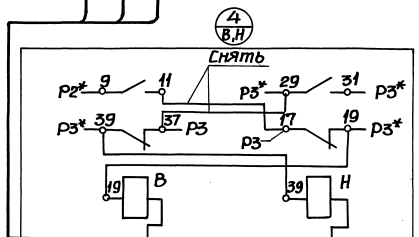
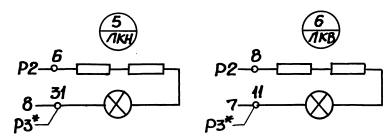
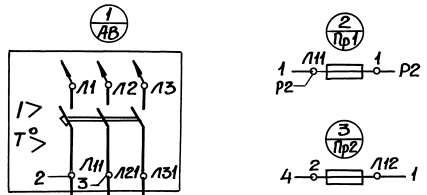
Цикл № 10401. Подпись и дата (взвешивать)



1. Схема выполнена на основании чертежа электрической схемы соединений ящика управления ЯУ5411-03АЗН (информация 08.06.09-76 „Комплектные устройства управления электроприводами“, рис. 67).
 2. Провода, обозначенные индексами со знаком „*“ - снять.

5.407-81.1.270				Статья	Лист	Листов
Нач. отд.	Тюрин	Друж	Дистанционное управление тележками грузоподъемностью 5...32т. Схема электрическая соединений ящика дистанционного управления	Р	1	
Н.контр.	Тычинин	Ис		УГППКИ ТЯЖПРОМЭЛЕКТРОПРОЕКТ ХАРЬКОВ		
ГНП	Тычинин	Ис	09.36			
Рук. гр.	Курган	Ис	09.36			

21891-02 46



1. Схема выполнена на основании чертежа электрической схемы соединений ящиков управления ЯУ5411-0363Е; ЯУ5411-0363И (информация 08.06.09-76 „Комплектные устройства управления электроприводами“, рис. 68).
 2. Провода, обозначенные индексами со знаком „*“ - снять.

		5.407-811.280		Дистанционное управление		Склад		Лист		Листов	
Нач. отд.	Тюрин	Инж.		50-мест.	Тычинин		Р		1		
И.контр.	Тычинин	Инж.	09.82	Схемы электрическая		УГППИ		ТЯЖПРОМЗАКПРОЕКТ		ХАРЬКОВ	
Рук. ер.	Курган	Инж.	09.86	соединений ящиков дистанционного управления							

Указ. на табл. 1. Поднять и опломбировать.