

ИЗДЕЛИЯ И УЗЛЫ ИНЖЕНЕРНОГО ОБОРУДОВАНИЯ СООРУЖЕНИЙ

СЕРИЯ - 7.407-8

СИММЕТРИЧНЫЙ ПОДВЕСНОЙ ТОКОПРОВОД С ЖЕСТКИМИ ШИНАМИ С ПОВЫШЕННОЙ  
ИЗОЛЯЦИЕЙ ДЛЯ ПРЕДПРИЯТИЙ С СИЛЬНО ЗАГРЯЗНЕННОЙ СРЕДОЙ

ВЫПУСК 1

МОНТАЖНЫЕ ЧЕРТЕЖИ

21708-02

ЦЕНА  
ОТПУСКНАЯ ЦЕНА  
НА МОМЕНТ РЕАЛИЗАЦИИ  
УКАЗАНА В СЧЕТ-НАКЛАДНОЙ

ИЗДЕЛИЯ И УЗЛЫ ИНЖЕНЕРНОГО ОБОРУДОВАНИЯ СООРУЖЕНИЙ

## СЕРИЯ - 7.407-8

Симметричный подвесной токопровод с жесткими шинами с повышенной  
изоляцией для предприятий с сильно загрязненной средой

ВЫПУСК 1

МОНТАЖНЫЕ ЧЕРТЕЖИ

РАЗРАБОТАН  
ЛЕНИНГРАДСКИМ ОТДЕЛЕНИЕМ  
ВНИПИ ТЯЖПРОМЭЛЕКТРОПРОЕКТ  
ИМЕНИ Ф.Б. ЯКУБОВСКОГО  
ГЛАВЭЛЕКТРОМОНТАЖ  
МИНМОНТАЖСПЕЦСТРОЯ СССР

УТВЕРЖДЕНЫ  
И ВВЕДЕНЫ В ДЕЙСТВИЕ С 01.08.86г.  
МИНМОНТАЖСПЕЦСТРОЕМ СССР  
ПРОТОКОЛ ОТ 09.06.1986г.

Управляющий  
Главный инженер  
Начальник технического отдела  
Начальник отдела электроснабжения

Подпись

"  
"  
"

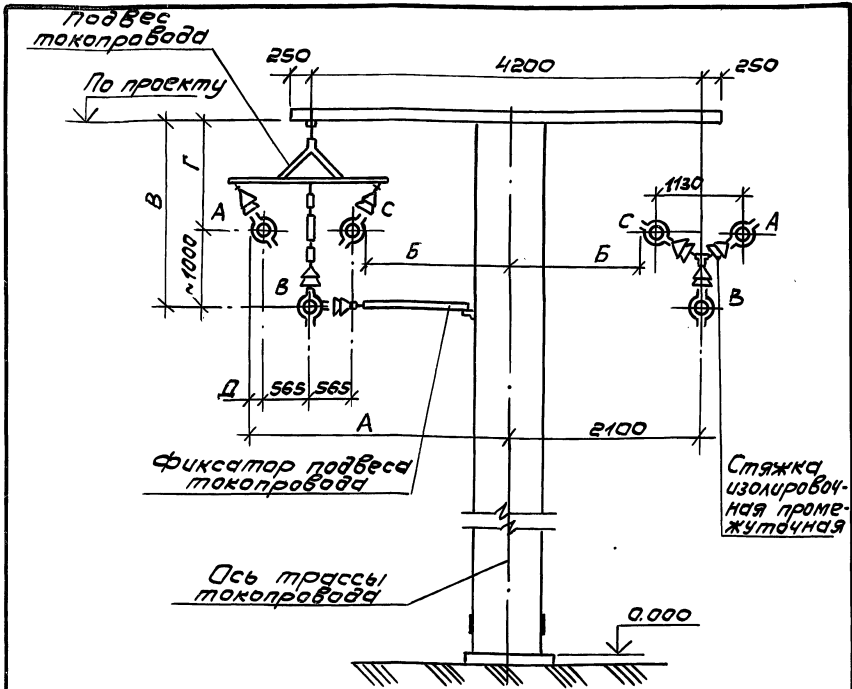
А.ЯКИРЯЧЕК  
С.С.АВЕРИН  
В.А.СГИБНЕВ  
Я.А.ПИСАРСКИЙ

## Содержание

2

Обозначение	Наименование	Стр.
	Титульный лист.	1
	Содержание	2
7.407-8.1.10	Разрез по трассе одноцепного токопровода	3
7.407-8.1.20	Разрез по трассе двухцепного токопровода	3
7.407-8.1.30	Подъем (спуск) токопровода ПСТ-3950(5920)/160-Н	4
7.407-8.1.30МЧ	Подъем (спуск) токопровода ПСТ-3950(5920)/160-Н. Монтажный чертёж.	6
7.407-8.1.40	Подъем (спуск) токопровода ПСТ-3950(5920)/210-Н.	8
7.407-8.1.40МЧ	Подъем (спуск) токопровода ПСТ-3950(5920)/210-Н. Монтажный чертёж.	10
7.407-8.1.50	Примыкание токопроводов к зданию РУ-6(10)кВ, прямое	12
7.407-8.1.50МЧ	Примыкание токопроводов к зданию РУ-6(10)кВ, прямое. Монтажный чертёж.	13
7.407-8.1.60	Примыкание токопроводов к зданию РУ-6(10)кВ ( $I_y \leq 160$ кА), прямое со спуском	14
7.407-8.1.60МЧ	Примыкание токопроводов к зданию РУ-6(10)кВ ( $I_y \leq 160$ кА), прямое со спуском. Монтажный чертёж	15
7.407-8.1.70	Примыкание токопроводов к зданию РУ-6(10)кВ ( $I_y \leq 210$ кА); прямое со спуском	16
7.407-8.1.70МЧ	Примыкание токопроводов к зданию РУ-6(10)кВ ( $I_y \leq 210$ кА), прямое со	

Обозначение	Наименование	Стр.
	спуском. Монтажный чертёж.	17
7.407-8.1.80	Отпайка от токопровода ОНЖ-2-3950/210-Н	18
7.407-8.1.80МЧ	Отпайка от токопровода ОНЖ-2-3950/210-Н. Монтажный чертёж.	19
7.407-8.1.90	Отпайка от токопровода ОНГ-1-630-Л/ф; ОНГ-2-630-Л/ф.	21
7.407-8.1.90МЧ	Отпайка от токопровода ОНГ-1-630-Л/ф; ОНГ-2-630-Л/ф. Монтажный чертёж.	23
7.407-8.1.100	Отпайка от токопровода ОНГ-1-1600-Л/ф; ОНГ-2-1600-Л/ф.	25
7.407-8.1.100МЧ	Отпайка от токопровода ОНГ-1-1600-Л/ф; ОНГ-2-1600-Л/ф. Монтажный чертёж.	27
7.407-8.1.110	Отпайка от токопровода ОНГ-1-2500-Л/ф; ОНГ-2-2500-Л/ф.	29
7.407-8.1.10МЧ	Отпайка от токопровода ОНГ-1-2500-Л/ф; ОНГ-2-2500-Л/ф. Монтажный чертёж.	31
7.407-8.1.120	Установка фиксатора подвеса токопровода	33
7.407-8.1.120МЧ	Установка фиксатора подвеса токопровода. Монтажный чертёж	34
7.407-8.1.130	Установка заземления на шинах токопровода	35
7.407-8.1.140	Узел сварки шин профиля "триба круглая"	36



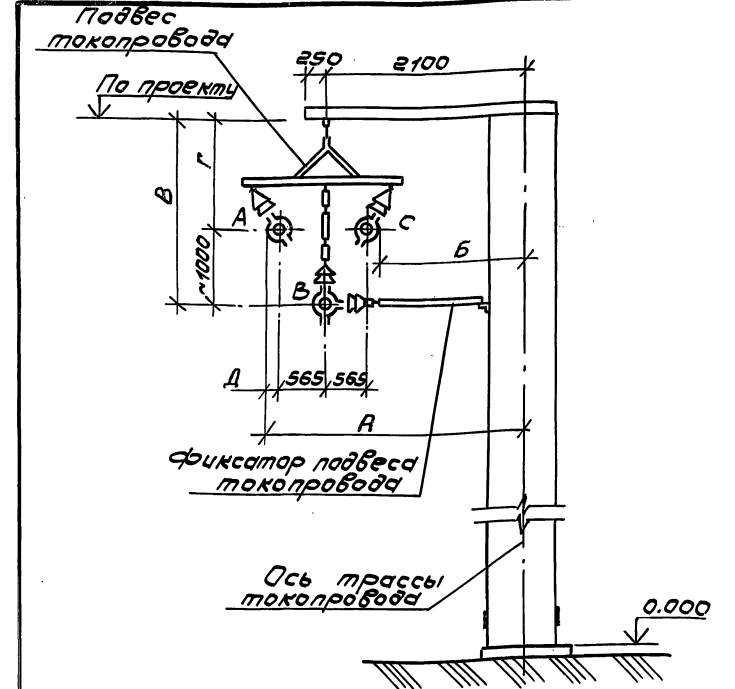
Профиль по ГОСТ 15176-84	Размеры, мм				
	А	Б	В	Г	Д
АД 31.Т.КР 140x10	2745	1455	2245	1245	80
АД 31.Т.КР 210x10	2780	1420	2280	1280	115

Нач. отд. Писарский  
 Гл. спец. Бершадский  
 И. контр. Губанов  
 Л. инж. Бершадский  
 Л. констр. Загариновский  
 Рук. фр. Сухов  
 Техник Кроль

7.407-8.1.20

Разрез по трассе двухфазного токопровода

Стадия Р  
 Лист 1  
 Листов 1  
 ВНИПИ ТЯЖПРОМЭЛЕКТРОПРОЕКТ  
 ИМЕНИ Ф. Б. ЯКОВЛЕВСКОГО  
 ЛЕНИНГРАДСКОЕ ОТДЕЛЕНИЕ



Профиль по ГОСТ 15176-84	Размеры, мм				
	А	Б	В	Г	Д
АД 31.Т.КР 140x10	2745	1455	2245	1245	80
АД 31.Т.КР 210x10	2780	1420	2280	1280	115

Нач. отд. Писарский  
 Гл. спец. Бершадский  
 И. контр. Губанов  
 Л. инж. Бершадский  
 Л. констр. Загариновский  
 Рук. фр. Сухов  
 Техник Кроль

7.407-8.1.10

Разрез по трассе однофазного токопровода

Стадия Р  
 Лист 1  
 Листов 1  
 ВНИПИ ТЯЖПРОМЭЛЕКТРОПРОЕКТ  
 ИМЕНИ Ф. Б. ЯКОВЛЕВСКОГО  
 ЛЕНИНГРАДСКОЕ ОТДЕЛЕНИЕ

Испол. 1 год. Подпись и дата

Испол. 1 год. Подпись и дата

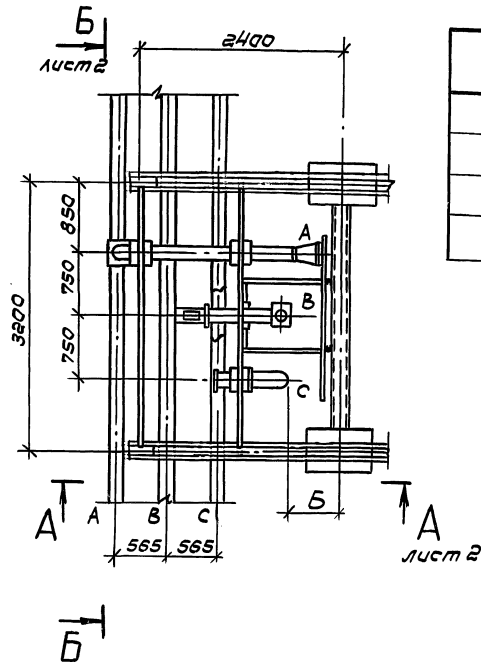
Марка, поз.	Обозначение	Наименование	Кол. на исполн.				7.407-8.1.30				Масса, ед, кг	Примеч.
			-	01	02	03						
		<u>Документация</u>										
	7.407-8.1.30мч	Монтажный чертеж	X	X	X	X						
1	7.407-8.2.430	Конструкция с изолято- рамы УОС-20-2000-01УХЛ1	1								280	
1	-01	Конструкция с изолято- рамы УОС-20-2000-01УХЛ1		1							303	
1	-02	Конструкция с изолято- рамы УОС-35-2000 УХЛ1			1						348	
1	-03	Конструкция с изолято- рамы УОС-35-2000 УХЛ1				1					370	
2	7.407-8.2.400	Конструкция с изолято- рамы УОС-20-2000-01УХЛ1	1								534	
2	-01	Конструкция с изолято- рамы УОС-20-2000-01УХЛ1		1							601	
2	-02	Конструкция с изолято- рамы УОС-35-2000 УХЛ1			1						762	
2	-03	Конструкция с изолято- рамы УОС-35-2000 УХЛ1				1					827	
3	7.407-8.2.390	Конструкция с изолято- рамы УОС-20-2000-01УХЛ1	1								435	
3	-01	Конструкция с изолято- рамы УОС-20-2000-01УХЛ1		1							488	
3	-02	Конструкция с изолято- рамы УОС-35-2000 УХЛ1			1						567	

Инв. № подл. Подпись и дата Взам. инв. №

Нач. отд.	Писарский	Удв	7.407-8.1.30	Подъем (спуск) токопровода дл ПСТ-3950 (5920) / 160-т.	Студия	Лист	Листов
Гл. спец.	Бершадский	Удв			Р	1	2
Н. контр.	Гуданов	Удв			Б-НИИПИ ТЯЖПРОМЭЛЕКТРОПРОЕКТ ИМЕНИ Ч.Б.ЯНЫ БОВСКОГО ЛЕНИНГРАДСКОЕ ОТДЕЛЕНИЕ		
Л. инж. пр.	Бершадский	Удв					
Л. констр.	Загариновский	Удв					
Рук. бр.	Суховца	Удв					
Ст. техн.	Патракова	Удв					

Марка, поз.	Обозначение	Наименование	Кол. на исполн. 7.407-8.130							Масса, ед, кг	Примеч.
			—	01	02	03					
3	-03	Конструкция с изолято- рамы УОС-35-2000 УХЛ1				1				618	
4	7.407-8.2.440	Конструкция с изолято- рамы УОС-20-2000-01УХЛ1	1							235	
4	-01	Конструкция с изолято- рамы УОС-20-2000-01УХЛ1		1						253	
4	-02	Конструкция с изолято- рамы УОС-35-2000 УХЛ1				1				281	
4	-03	Конструкция с изолято- рамы УОС-35-2000 УХЛ1					1			294	
5	7.407-8.2.320-01	Компенсаторный узел	6		6					5,4	
5	7.407-8.2.340-01	Компенсаторный узел		6		6				10,1	
6	7.407-8.2.13	Косынка алюминиевая	2	2	2	2				1,1	
7		Проболока сварочная 2СВАК-5 ГОСТ 7871-75	1		1					8,0	
7		Проболока сварочная 2СВАК-5 ГОСТ 7871-75				1		1		10,0	

План



Обозначение	Тип	Наружн. диаметр токовода, мм	Тип изолятора	Б	Г	Д	Масса, кг
7.407-8.1.30М4	ПСТ-1-3950/160-н	140	УИС-20-2000-01УХЛ1	620	1245	1170	1555
-01	ПСТ-1-5920/160-н	210	УИС-20-2000-01УХЛ1	620	1280	1170	1726
-02	ПСТ-1-3950/160-н	140	УИС-35-2000УХЛ1	765	1245	1025	2029
-03	ПСТ-1-5920/160-н	210	УИС-35-2000УХЛ1	765	1280	1025	2182

1. Вид сварного шва по ГОСТ 14806-80 и ГОСТ 5264-80.

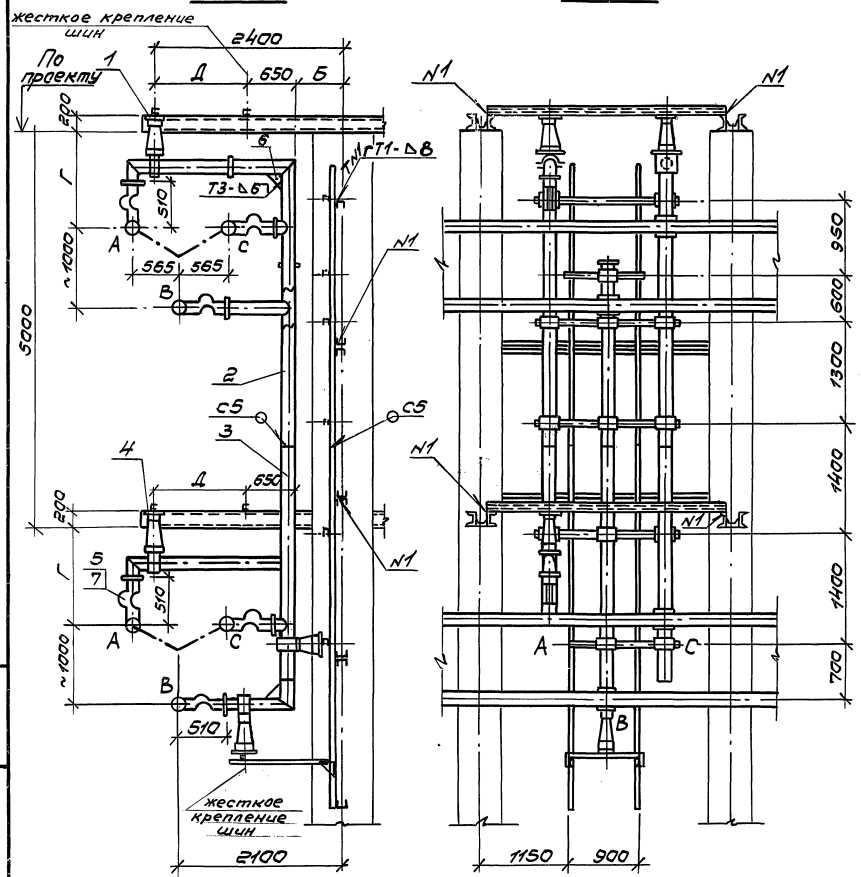
Шифр, год, Подпись и дата, Взам.инв.№

Строительное задание на подъем (спуск) токопровода см. черт. 7.407-8.0.420.

Нач. отд.	Лисевский	С	7.407-8.1.30М4		
Гл. спец.	Бершадский	С	Подъем (спуск) токопровода ПСТ-3950(5920)/160-н.		
Н. контр.	Гуданов	С	Студия	Лист	Листов
Л. инж. пр.	Бершадский	С	Р	1	2
Л. констр.	Зариновский	С	ВНИИ ТЯЖПРОМЭЛЕКТРОПРОЕКТ ИМЕНИ Ф.Б.ЯКУБОВСКОГО ЛЕНИНГРАДСКОЕ ОТДЕЛЕНИЕ		
Рук. др.	Сухов	С	Монтажный чертеж.		
Техник	Кроль	С	21708-02 7		

### A-A лист 1

### Б-Б лист 1



Лист 1 из 2. Подпись и дата. Взам. инв. №

7.407-8.1.30M4

21708-02 8

Лист 2



Марка поз.	Обозначение	Наименование	Кол. на исполн.				7.407-8.1.40				Масса вв, кг.	Примеч.
			-	01	02	03						
		Документация										
	7.407-8.1.40м4	Монтажный чертеж	X	X	X	X						
1	7.407-8.2.430	Конструкция с изолято-рами ИОС-20-2000-01УХЛ1				1						280
1	-01	Конструкция с изолято-рами ИОС-20-2000-01УХЛ1				1						303
1	-02	Конструкция с изоля-торами ИОС-35-2000 УХЛ1					1					348
1	-03	Конструкция с изолято-рами ИОС-35-2000 УХЛ1						1				370
2	7.407-8.2.420	Конструкция с изоля-торами ИОС-20-2000-01УХЛ1				1						654
2	-01	Конструкция с изолято-рами ИОС-20-2000-01 УХЛ1				1						724
2	-02	Конструкция с изолято-рами ИОС-35-2000 УХЛ1					1					959
2	-03	Конструкция с изолято-рами ИОС-35-2000 УХЛ1						1				1025
3	7.407-8.2.410	Конструкция с изолято-рами ИОС-20-2000-01УХЛ1				1						684
3	-01	Конструкция с изолято-рами ИОС-20-2000-01 УХЛ1				1						723
3	-02	Конструкция с изолято-рами ИОС-35-2000-УХЛ1					1					931

Листы в дата 33 лм. инв.х

Нач. отд.	Писаревский	РБ
Эл. спец.	Бершадский	РБ
Н. кал.т.	Гуданов	РБ
Эл. инж. пр.	Бершадский	РБ
Эл. конст.	Даринавский	РБ
Рук. бриг.	Сухобо	РБ
Ст. инж.	Кляу	РБ

7.407-8.1.40

Полезем(спуск) теплорабо.

Стр.	Лист	
	1	2
Р	1	2

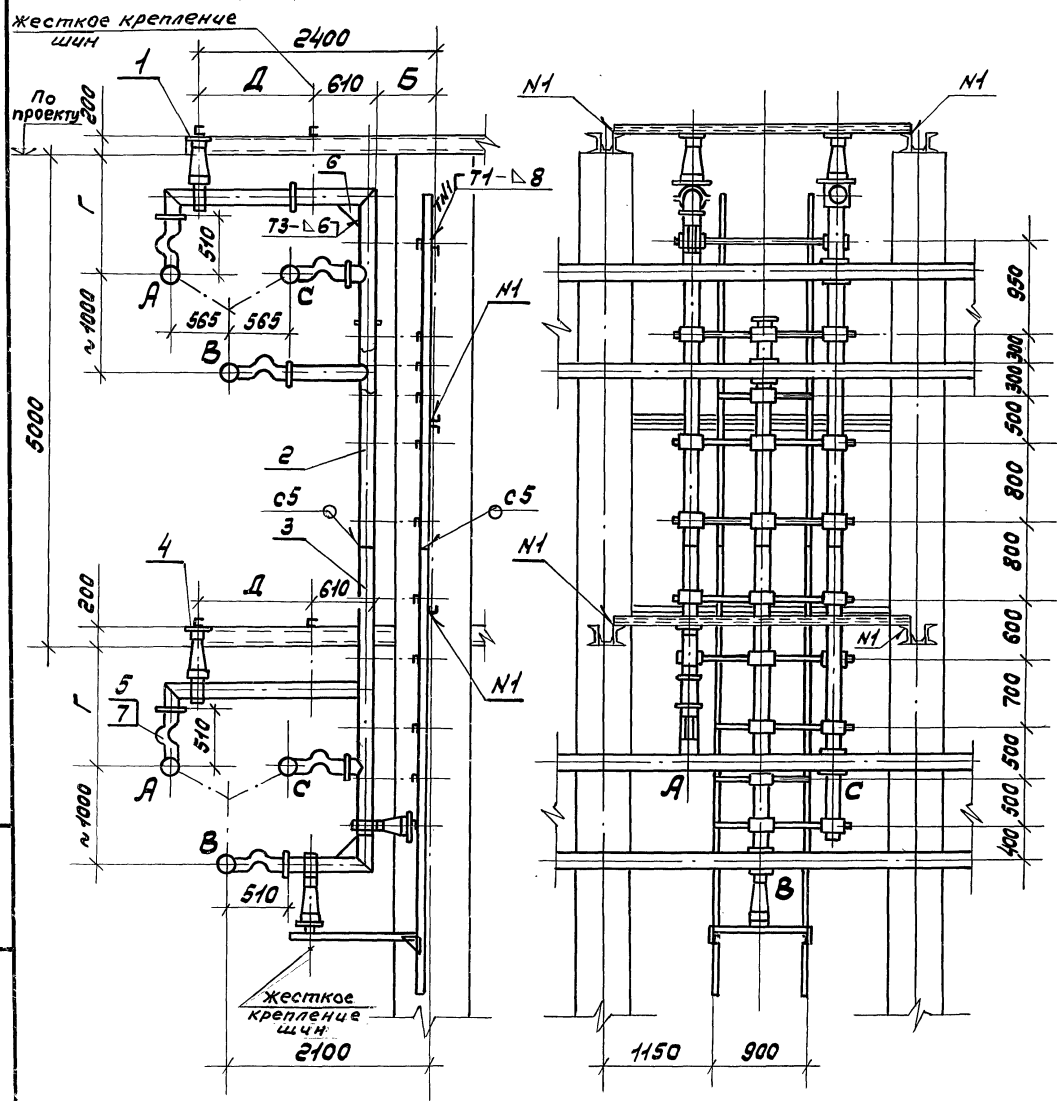
ВНИМАНИЕ  
ТЯЖПРОМАСЛЕК ТРОДПРОЕКТ  
ИМЕНИ П.Б.ЯКУБОВСКОГО  
ЛЕНИНГРАДСКОЕ ОТДЕЛЕНИЕ

Марка поз.	Обозначение	Наименование	Кол. на исполн.			7.407-8.1.40						Масса ед., кг	Примеч.	
			01	02	03									
3		-03 Конструкция с изолято- рами ИОС-35-2000 УХЛ1												
4	7.407-8.2.440	Конструкция с изолято- рами ИОС-20-2000-01 УХЛ1	1										988	
4		-01 Конструкция с изолято- рами ИОС-20-2000-01 УХЛ1											235	
4		-02 Конструкция с изолято- рами ИОС-35-2000 УХЛ1											253	
4		-03 Конструкция с изолято- рами ИОС-35-2000 УХЛ1											281	
4		-03 Конструкция с изолято- рами ИОС-35-2000 УХЛ1											294	
5	7.407-8.2.320	-01 Компенсаторный узел	6		6								54	
5	7.407-8.2.340	-01 Компенсаторный узел			6								10,1	
6	7.407-8.2.640	Косынка алюминиевая	2	2	2	2							1,1	
7		Проволока сварочная ЭСВАК-5 ГОСТ 7874-75	1		1								8,0	
7		Проволока сварочная ЭСВАК-5 ГОСТ 7874-75			1								10,0	



А-А лист 1

Б-Б лист 1



Шиф. 11709.0. 1 лист из 90 листов 1330 мм. Ш.Б.А.

7.407-8.1.40 М4

лист 2

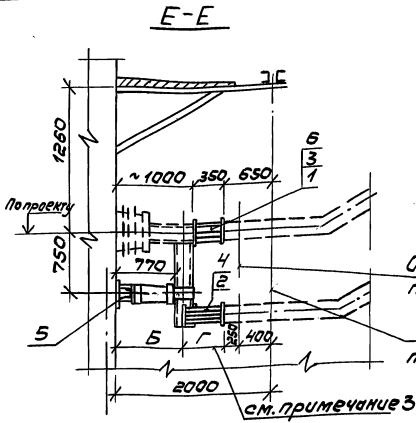
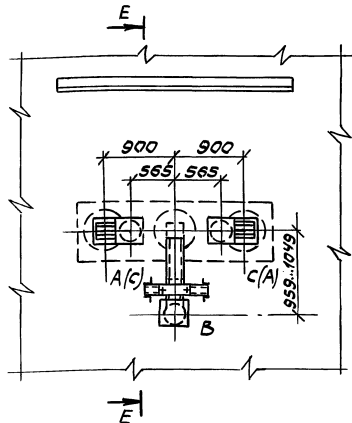
21708-02 12

Марка, поз.	Обозначение	Наименование	Кол. на исп.			7.407-8.1.50						Масса ед.кв	Прим.	
			—	01	02	03								
		Документация												
	7.407-8.1.50мч	Монтажный чертёж	×	×	×	×								
1	7.407-8.2.320-02	Компенсаторный узел	2		2								7,7	
2	-01	Компенсаторный узел	1		1								5,4	
3	7.407-8.2.340-02	Компенсаторный узел			2			2					14,0	
4	-01	Компенсаторный узел			1			1					10,1	
5	7.407-8.2.450	Конструкция с изолято-												
		рами УОС-20-2000-01УХЛ1	1										65,0	
5	-01	Конструкция с изолято-												
		рами УОС-20-2000-01УХЛ1			1								69,5	
5	-02	Конструкция с изолято-												
		рами УОС-35-2000УХЛ1						1					91,0	
5	-03	Конструкция с изолято-												
		рами УОС-35-2000УХЛ1								1			95,5	
6		Проболока сварочная												
		ЗСВЛК-5 ГОСТ 7871-75	1		1								0,6	
6		Проболока сварочная												
		ЗСВЛК-5 ГОСТ 7871-75			1			1					0,8	

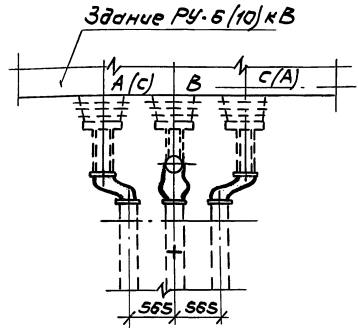
Мач отд. Пискаревский  
 П. спец. Бершадский  
 П. контр. Гуданов  
 П. инж. пр. Бершадский  
 П. констр. Заринковский  
 Рук. бр. Сухоба  
 Инженер. Яценков

7.407-8.1.50  
 Притыкание токо-  
 провода к зданию  
 РУ-6(10)кВ, прямое

Стация Лист  
 Р Листов  
 ВНИПИ  
 ТЯЖПРОМЗАЕК ТРОПРОЕКТ  
 ИМЕНИ Ф.Б.ЯЧУБОВСКОГО  
 ЛЕНИНГРАДСКОЕ ОТДЕЛЕНИЕ



Обозначение	Наружный диаметр токопроводящей шины	Тип изолятора	Размер, мм		Масса кг
			Б	Г	
7.407-8.1.50мч	140	УИС-20-2000-01УХЛ1	840	510	86,0
-01	210	УИС-20-2000-01УХЛ1	875	475	108,0
-02	140	УИС-35-2000 УХЛ1	840	510	112,0
-03	210	УИС-35-2000 УХЛ1	875	475	134,5



1. Примыкание рассчитано на динамическую стойкость ударному току 3<sup>х</sup> фазного к.з.  $i_{уд}^{(3)} = 300 \text{ кА}$ .
2. Строительное задание на примыкание к РУ-6(10кВ) см. черт. 7.407-8.0.350
3. Компенсаторы поз. 2и4 изогнуть по месту.
4. Фазировку шин на вводе в здание РУ-6(10)кВ уточняется по фазировке шин, принятой на магистральном токопроводе.

Начальн.	Писарский	В.В.
Л. спец.	Бершадский	В.В.
И. контр.	Губанов	В.В.
Л. инж. пр.	Бершадский	В.В.
Л. инж. тр.	Забрачина	В.В.
Рук. бр.	Сухово	В.В.
Инженер	Анненкова	В.В.

**7.407-8.1.50мч**

Примыкание токопровода да к зданию ру-6(10)кВ, прямое.  
Монтажный черт.ж.

Статус	Лист	Листов
Р	1	1

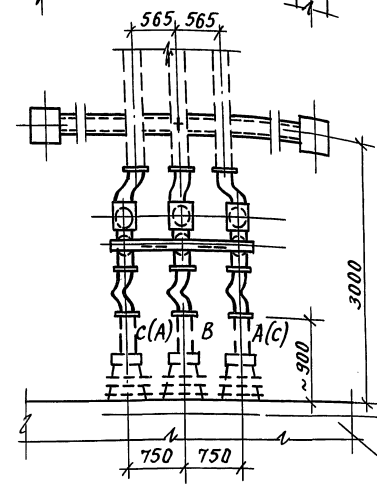
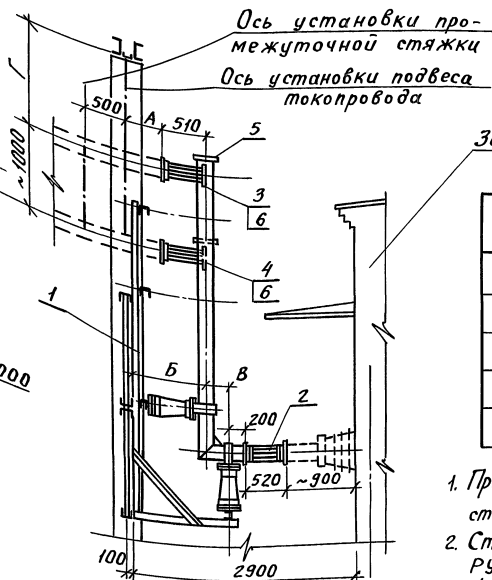
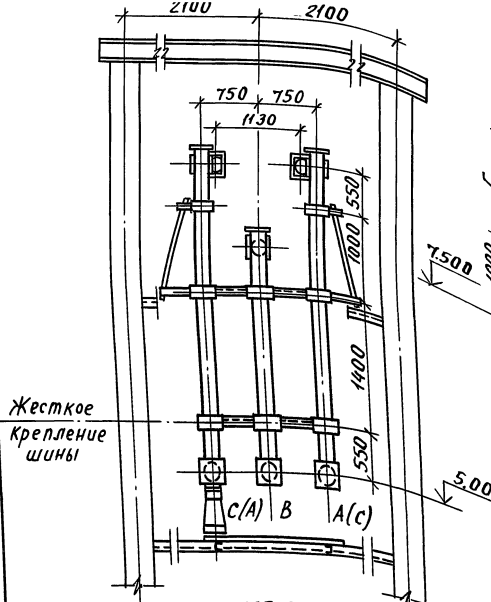
ВНИПИ  
ТЯЖПРОМЭЛЕКТРОПРОЕКТ  
ИМЕНИ Ф.Я.У. БОВЫКОГО  
ЛЕНИНГРАДСКОЕ ОТДЕЛЕНИЕ

Инв. № подл. Подпись и дата Взам. инв. №

Марка, поз.	Обозначение	Наименование	Кол. на исп.				7.407-8.1.60				Масса ед.м	Примеч.
			-	01	02	03						
		Документация										
	7.407-8.1.60M4	Монтажный чертёж	×	×	×	×						
1	7.407-8.460	Конструкция с изолято- рами ЦОС-20-2000-01УХЛ1		1							708,0	
1	-01	Конструкция с изолято- рами ЦОС-20-2000-01УХЛ1		1							788,0	
1	-02	Конструкция с изолято- рами ЦОС-35-2000УХЛ1			1						995,0	
1	-03	Конструкция с изолято- рами ЦОС-35-2000УХЛ1				1					1071	
2	7.407-8.2.220	Компенсаторный узел	3	3							6,7	
2	7.407-8.2.340	Компенсаторный узел		3	3						12,0	
3	7.407-8.2.320-03	Компенсаторный узел	2	2							6,4	
3	7.407-8.2.340-03	Компенсаторный узел		2	2						12,1	
4	7.407-8.2.320-01	Компенсаторный узел	1	1							5,4	
4	7.407-8.2.340-01	Компенсаторный узел		1	1						10,1	
5	7.407-8.2.209	Заглушка алюминиевая	3	3							0,6	
5	-01	Заглушка алюминиевая		3	3						1,35	
6		Проволока сварочная ЭСВАН-5 ГОСТ 7871-75	1	1							0,9	
6		Проволока сварочная ЭСВАН-5 ГОСТ 7871-75		1	1						1,2	

Инв. № инв. Листов в деле № 32000-01УХЛ1

Нач. отд. Писарский	Сл. 1	7.407-8.1.60	Примыкание токопровода к РУ-6/10кВ (У <sub>к</sub> 160кА) прямое со спуском	Стадия	Лист	Листов
Л. спец. Бершадский	Сл. 2			Р	1	1
М. контр. Губанов	Сл. 3					
Л. инж. пр. Бершадский	Сл. 4					
Л. инж. Звертковский	Сл. 5					
Рук. бр. Сухов	Сл. 6					
Инженер Анненков	Сл. 7					



Обозначение	Наружный диаметр токопровода, мм	Размеры, мм				Масса, кг
		А	Б	В	Г	
7.407-8.1.60МЧ	140	230	640	640	1245	749,0
-01	210	265	675	605	1280	864,0
-02	140	410	820	460	1245	1036,0
-03	210	445	855	425	1280	1147,0

1. Примыкание рассчитано на динамическую стойкость ударному току  $3^x$  фазного к.з.  $I_{уд}^{(3)} = 160 \text{ кА}$ .
2. Строительное задание на примыкание к РУ-6(10)кВ см. черт. 7.407-8.0.360.
3. Фазировка шин на вводе в здание РУ-6(10)кВ уточняется по фазировке шин, принятой на магистральном токопроводе.

Имя, И.П.ф.о., Подпись и дата, Взам. инв. №

Нач. отд.	Лисарский	Подпись		7.407-8.1.60МЧ	Стация лист 1
И. спец.	Бершадский	"			
И. констр.	Губанов	"			
И. инж. пр.	Бершадский	"			
И. констр.	Загариновский	"			
Рук. бр.	Сухова	"		Примыкание токопровода к РУ-6(10)кВ ( $I_{уд} = 160 \text{ кА}$ ), прямое со спуском.	Лист 1
Инженер	Аленкова	"			

Пров. маш 4.9.90г Кон. Кофеев

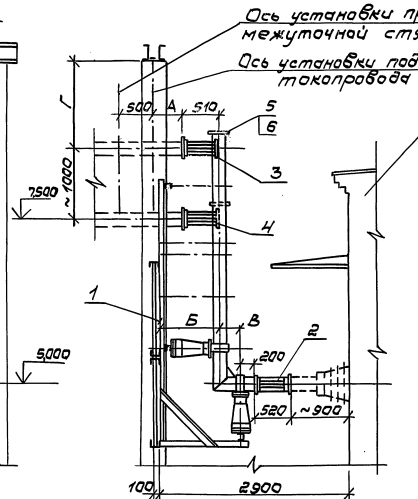
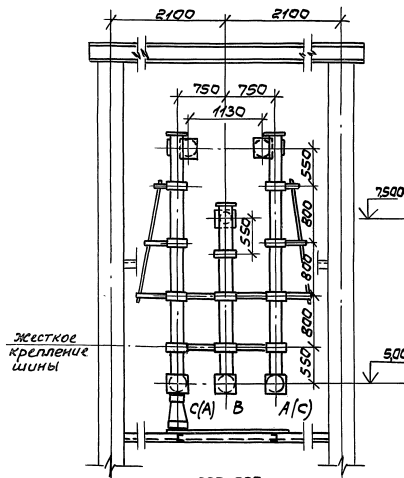
21708-02 16



Марка, поз.	Обозначение	Наименование	Кол. на исп.				7.407-8.1.70				Масса ед.мг	Примечание
			-	01	02	03						
		Документация										
	7.407-8.1.70мч	Монтажный чертёж	X	X	X	X						
1	7.407-8.470	Конструкция с изоляторами УОС-20-2000-01УХЛ1		1							825,8	
1	-01	Конструкция с изоляторами УОС-20-2000-01УХЛ1		1							907,7	
1	-02	Конструкция с изоляторами УОС-35-2000УХЛ1			1						1101,3	
1	-03	Конструкция с изоляторами УОС-35-2000УХЛ1				1					1193,1	
2	7.407-8.2.320	Компенсаторный узел	3		3						6,7	
2	7.407-8.2.340	Компенсаторный узел		3		3					12,0	
3	7.407-8.2.320-03	Компенсаторный узел	2			2					6,4	
3	7.407-8.2.340-03	Компенсаторный узел		2			2				12,1	
4	7.407-8.2.320-01	Компенсаторный узел	1			1					5,4	
4	7.407-8.2.340-01	Компенсаторный узел		1			1				10,1	
5	7.407-8.2.09	Заглушка алюминиевая	3			3					0,6	
5	-01	Заглушка алюминиевая		3			3				1,35	
6		Проволока сварочная ЭСВАМ-5 ГОСТ 7874-75	1				1				0,9	
6		Проволока сварочная ЭСВАМ-5 ГОСТ 7874-75		1				1			1,2	

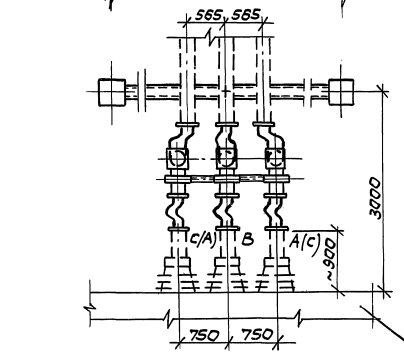
Центральный завод электротехники

Нач. отд. Писарский	Инж. Л. слес. Бершадский	Инж. Никитин	Инж. Сиданов	Инж. Бершадский	Инж. Завриков	Инж. Сухов	Инж. Атенков
7.407-8.1.70							
Притыкание талопробода к РУ-6(10)кВ (1уч-210кВ) прямое со спуском							Страницы
							Лист 1
							Листа 6



Здание РУ-6(10)кВ

Обозначение	Наружный диаметр токопровода, мм	Размеры, мм				Масса кг
		А	Б	В	Г	
7.407-8.1.70МЧ	140	230	640	640	1245	857,0
-01	210	265	675	605	1280	984,0
-02	140	410	820	450	1245	1143,0
-03	210	445	855	425	1280	1269,0



Здание РУ-6(10)кВ

1. Присыкание рассчитано на динамическую стойкость ударному току 3х фазного к.з.  $I_{уд}^{(3)} = 210 \text{ кА}$ .
2. Строительное задание на присыкание к РУ-6(10)кВ см. черт. 7.407-8.0.360
3. Фазировка шин на вводе в здание РУ-6(10)кВ уточняется по фазировке шин, принятой на магистральном токопроводе.

Лин. Б. А. 10.001. Проект и детали. Взам. инв. 61.

Нак. отд. Лисарский	В.К.		
Л. спец. Бершадский	В.С.		
Н. контр. Губанов	В.С.		
Л. инж. Бершадский	В.С.		
Л. контр. Захаровский	В.С.		
Рук. сб. Суховей	В.С.	К. 95	
Инженер. Анненков	В.С.		

**7.407-8.1.70МЧ**

Присыкание токопровода к РУ-6(10)кВ ( $I_{уд} \leq 210 \text{ кА}$ )  
прямое со слухом.  
Монтажный чертёж.

Станд. Лист	Листов
Р	7

ТЯЖПРОМЭЛЕКТРОПРОЕКТ  
ИМЕНИ Ф.Я. БИРЮКОВА  
ЛЕНИНГРАДСКОЕ ОТДЕЛЕНИЕ

Марка, поз.	Обозначение	Наименование	Кол. на исполн.		Масса, ед., кг	Примеч.
			7407-8.1.80	01		
		Документация				
	7.407-8.1.80MЧ	Монтажный чертеж	×	×		
1	7.407-8.2.500	Конструкция с изоляторами				
		УОС-20-2000-01УХЛ1	1		710	
1	-01	Конструкция с изоляторами				
		УОС-35-2000 УХЛ1		1	1050	
2	7.407-8.2.490	Конструкция с изоляторами				
		УОС-20-2000-01УХЛ1	1		278	
2	-01	Конструкция с изоляторами				
		УОС-35-2000 УХЛ1		1	340	
3		Конструкция с изоляторами				
	7.407-8.2.480	УОС-20-2000-01УХЛ1	1		202	
3	-01	Конструкция с изоляторами				
		УОС-35-2000 УХЛ1		1	253	
4	7.407-8.2.320 -01	Компенсаторный узел	8	8	10,1	
5	7.407-8.2.320 -03	Компенсаторный узел	2	2	12,1	
6		Труба А.Д.З.Т.КР140x10				
		ГОСТ 15176-84, L=565	1	1	6,2	
7		Проболока сварочная				
		2СВАН-5 ГОСТ 7871-75	1	1	4,8	

Нач. отд. Лисарский *ЛС*  
 Л. спец. Бершадский *БШ*  
 Н. контр. Гуданов *ГД*  
 Инж. пр. Бершадский *БШ*  
 Л. конст. Зверинский *ЗВ*  
 Рук. бр. Суховая *СУ*  
 Стинж. Ключ *КЛ*

7.407-8.1.80  
 Отпуск от токопровода  
 ОИЖ-2.3950/210-н  
 Склад Р Улет Листов  
 1 1 1  
 ВНИПИ  
 ТЯЖПРОМЭЛЕКТРОПРОЕКТ  
 ИМЕНИ П.Б.ЖУКОВСКОГО  
 ЛЕНИНГРАДСКОЕ ОТДЕЛЕНИЕ

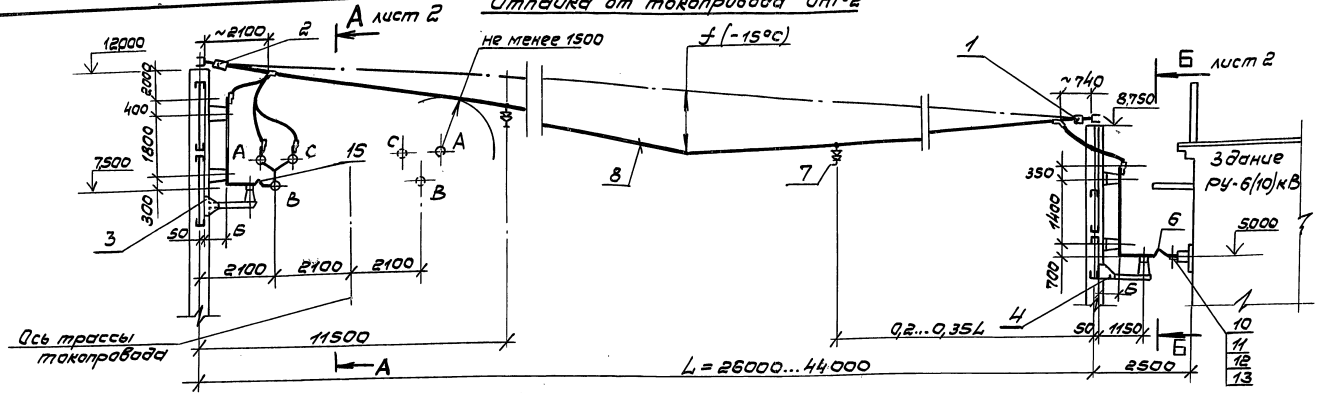




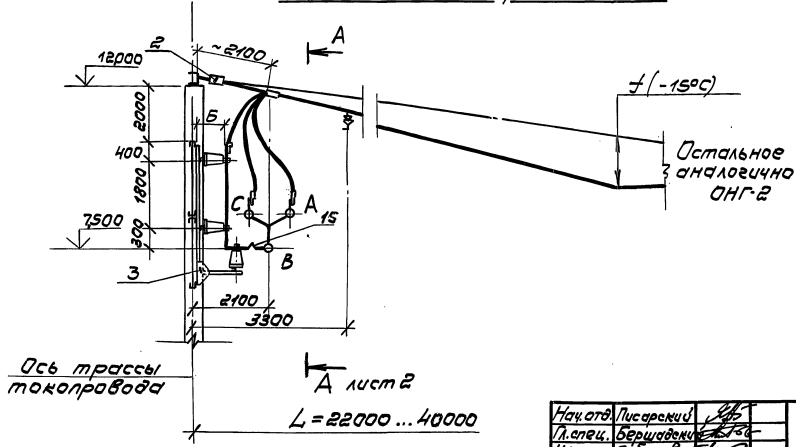




Отпайка от токопровода ОНГ-2



Отпайка от токопровода ОНГ-1



1. Отпайка рассчитана на динамическую стойкость ударному току  $3 \times$  фазного к.з.  $I_{уд}^{(3)} = 160 \text{ кА}$ .
2. Строительное задание на отпайку от токопроводов ОНГ-1,2 смотреть черт. 7.407-8.0.400
3. Вид сварного шва по ГОСТ 14806-80.

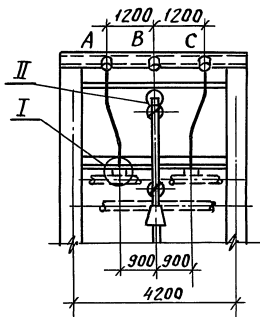
ШНБ, № 10/001, Подпись и печать Взаим. шифра

Нач. отд.	Писарский	02/8
Л. спец.	Бершадский	02/8
И. контр.	Губанов	02/8
Л. инж. пр.	Бершадский	02/8
Л. контр.	Заринский	02/8
Рук. др.	Сухова	02/8
Инженер	Березюк	02/8

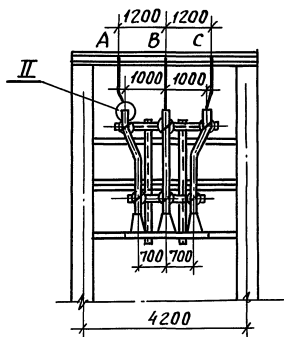
7.407-8.1.90 МЧ	
Отпайка от токопровода наружной установки ОНГ-1-630-4/1, ОНГ-2-630-4/1	Станд. лист
Монтажный чертеж.	Р 1 2
ВНИПИ ТЯЖПРОМЭЛЕКТРОПРОЕКТ	
ИМЕНИ Б. ЯКОВЛЕВСКОГО	
ЛЕНИНГРАДСКОЕ ОТДЕЛЕНИЕ	



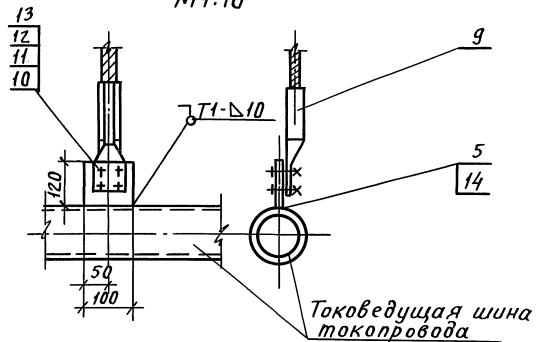
A-A лист 1  
M1:100



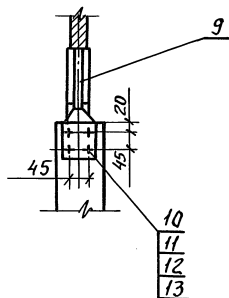
Б-Б лист 1



I  
M1:10



II  
M1:10



Обозначение	Размер Б, мм
7.407-8.1.90	486
-01	631

Инв. № проекта  
Подпись и дата  
Взам инв. №

Проект № 3.9.90г Кон. Кафедры

7.407-8.1.90 М4

21708-02 25

Лист  
2

Марка, поз.	Обозначение	Наименование	Кол. на исп.			7.407-8.1.100						Масса, ед. кг	Примеч.
			- 01	02	03								
		<u>Документация</u>											
	7.407-8.1.110мч	Монтажный чертеж	×	×	×	×							
1	7.407-8.2.280	Гирлянда изоляторов натяжная ГН-2/Н-ЗСН	1	1								27,0	
1	-01	Гирлянда изоляторов натяжная ГН-2/Н-ЗСД			1	1						31,0	
2	7.407-8.2.250	Гирлянда изоляторов натяжная ГН-2/Д-ЗСН	1	1								33,7	
2	-01	Гирлянда изоляторов натяжная ГН-2/Д-ЗСД			1	1						33,8	
3	7.407-8.2.520	Конструкция с изоляторами ИОС-20-2000-01УХЛ1	1	1								143,0	
3	-01	Конструкция с изоляторами ИОС-35-2000 УХЛ1			1	1						217,0	
4	7.407-8.2.510	Конструкция с изоляторами ИОС-20-2000-01УХЛ1	1	1								401,0	
4	-01	Конструкция с изоляторами ИОС-35-2000 УХЛ1			1	1						650,0	
5	7.407-8.2.01	Пластина контактная	2	2	2	2						0,4	
6	7.407-8.2.360	Компенсатор шинный	3	3	3	3						1,5	
7	7.407-8.2.310	Фиксатор фаз гибкого токопровода	2	2								59,9	
7	-01	Фиксатор фаз гибкого токопровода			2	2						66,3	

Нач. отд.	Лисарский	Подпись
Л. спец.	Бершадский	"
Н. контр.	Гуданов	"
Л. инж. пр.	Бершадский	"
Л. констр.	Загрюновский	"
Рук. др.	Сухова	"
Ст. инж.	Ключ	"

7.407-8.1.100

Отпайка от токопровода

ОНГ-1-1600-1/2; ОНГ-2-1600-1/2

Стадия	Лист	Листов
Р	1	2

вн. и п. и  
ТЯЖПРОМЭЛЕКТРОПРОЕКТ  
имени Ф.Б. Якубовского  
Ленинградское отделение

21708-02 26

Иванович, Г.И. / Подпись и дата / Взам. инв. №

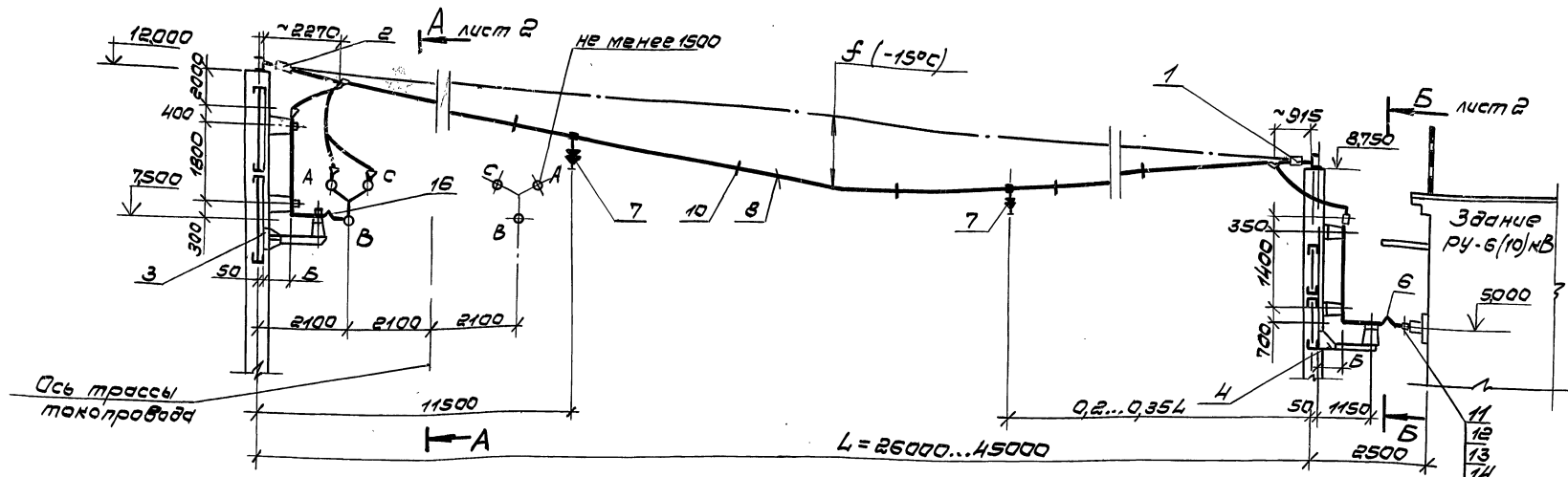
Пров. маш 4.9.90г Кон. Кафедры

Марка, поз.	Обозначение	Наименование	Кол. на исп.											7.407-8.1.100	Масса ед, кг	Примеч.	
			—	01	02	03											
8		Провод сталеалюминиевый АС-500/72; С-4+5м	6	6	6	6											
9		Зажим аппаратный прессуемый АЧА-5005	12	12	12	12										1,1	
10		Распорка дистанционная РН-6-120	15	15													0,6
10		Распорка дистанционная РН-6-120					12	12									0,6
11		Бит М12x30 ГОСТ 7798-70	44	44	44	44											
12		Гайка М12 ГОСТ 5915-70	44	44	44	44											
13		Шайба специальная АС-12	88	88	88	88											
14		Шайба пруж. 12 ГОСТ 6408-70	44	44	44	44											
15		Проволока сварочная ЗСВЛК-5 ГОСТ 7871-75	1	1	1	1											1,1
16		Компенсатор КТ-500	1	1	1	1											4,1 Уд. ГЭМ

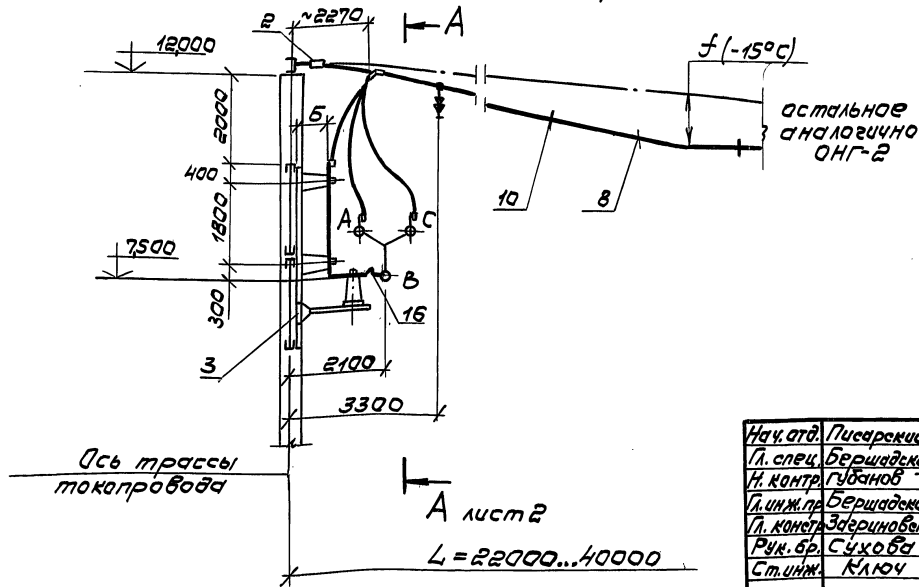
Шифр по табл. Подпись и дата изгот. испол. инв. А

7.407-8.1.100

Отпайка от токопровода ОНГ-2



Отпайка от токопровода ОНГ-1

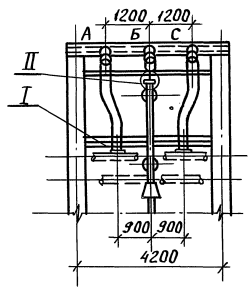


1. Отпайка рассчитана на динамическую стойкость ударному току  $3^2$  фазного к. з.  $I_y^{(3)} = 150 \text{ кА}$ .
2. Строительное задание на отпайку от токопроводов ОНГ-1,2 смотреть черт. 7.407-8.0.400
3. Вид сварного шва по ГОСТ 14806-80.

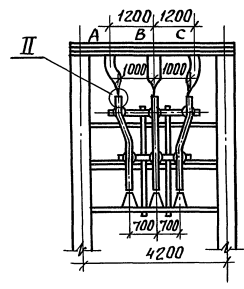
Нач. отд. Писарский	Л.С.	7.407-8.1.100 МЧ	Отпайка от токопровода ОНГ-1-1600-4ф; ОНГ-2-1600-4ф.	Статус	Лист	Листов
Л. спец. Бершадский	Л.С.			Р	1	2
Н. контрол. Губанов	Л.С.			ВНИПИ ТЯЖПРОМЭЛЕКТРОПРОЕКТ ИМЕНИ Ф.Я.ЯКУБОВСКОГО ЛЕНИНГРАДСКОЕ ОТДЕЛЕНИЕ		
Л. инж. пр. Бершадский	Л.С.					
Л. конст. Заариновский	Л.С.					
Рук. бр. Суховая	Л.С.	Монтажный чертеж				
Ст. инж. Ключ	Л.С.					

Удобр. № 1000. Листы и детали взят. инв. №

A - A лист 1  
M1:100

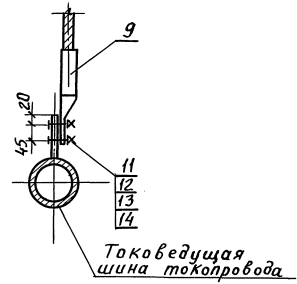
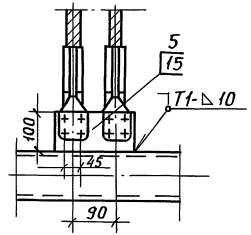


Б - Б лист 1  
M1:100

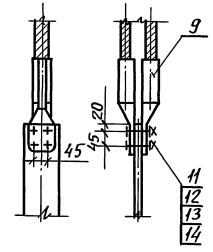


Обозначение	Размер Б, мм
7.407-8.1.100	486
-01	631

I  
M1:10



II  
M1:10



Изм. № подл. Подпись и дата. Взам. инв. №

Пров. Мухл 3.9.90г

Кон. Кокорос

7.407-8.1.100 М4

Лист  
2

21708-02 29

Марка, поз.	Обозначение	Наименование	Кол. на исп.				7.407-8.1.110				Масса, ед, кг	Примеч.
			—	01	02	03						
		<u>Документация</u>										
	7.407-8.1.110 МЧ	Монтажный чертёж	×	×	×	×						
1	7.407-8.2.290	Гирлянда изоляторов натяжная ГН-3/н-ЗСН	1	1							34,1	
1	-01	Гирлянда изоляторов натяжная ГН-3/н-ЗСД			1	1					38,1	
2	7.407-8.2.260	Гирлянда изоляторов натяжная ГН-3/д-ЗСН	1	1							40,7	
2	-01	Гирлянда изоляторов натяжная ГН-3/д-ЗСД			1	1					44,7	
3	7.407-8.2.530	Конструкция с изоляторами ИОС-20-2000-01УХЛ1	1	1							188,0	
3	-01	Конструкция с изоляторами ИОС-35-2000УХЛ1			1	1					264,0	
4	7.407-8.2.540	Конструкция с изоляторами ИОС-20-2000-01УХЛ1	1	1							560,0	
4	-01	Конструкция с изоляторами ИОС-35-2000УХЛ1			1	1					789,0	
5	7.407-8.2.01-02	Пластина контактная	2	2	2	2					0,4	
6	7.407-8.2.360	Компенсатор шинный	6	6	6	6					1,5	
7	7.407-8.2.310	Фиксатор фаз гибкого токопровода	2	2							53,9	
7	-01	Фиксатор фаз гибкого токопровода			2	2					66,3	

Нач. отд.	Лисарский	Подпись	
Гл. спец.	Бершадский	"	
Н.контр.	Губанов	"	
Гл. инж. пр.	Бершадский	"	
Гл. конст.	Загрибовский	"	
Рук. бр.	Сухова	"	
Ст. инж.	Ключ	"	

7.407-8.1.110

Отпайка от токопровода

Стадия	Лист	Листов
Р	1	2

ОНГ-1-2500- $\frac{4}{f}$ ; ОНГ-2-2500- $\frac{4}{f}$

ВНИПИ  
ГЯЖПРОМЭЛЕКТРОПРОЕКТ  
имени Ф.Б. Якубовского  
Ленинградское отделение

Марка, поз.	Обозначение	Наименование	Кол. на исп. 7.407-8.1.110											Масса ед.кг	Прим.	
			—	01	02	03										
8	7.407-8.2.320-01	Компенсаторный узел	1	1	1	1									10.1	
9	7.407-8.2.620	Заглушка алюминиевая	3	3	3	3									2.0	
10		Провод сталеалюминиевый АС-600/72; e=4+5м	9	9	9	9										
11		Зажим аппаратный прессуемый А4А-600-5	18	18	18	18									1.1	
12		Распорка дистанционная РН-6-120	45	45											0.6	
12		Распорка дистанционная РН-6-120					36	36							0.6	
13		Болт М12х80 ГОСТ 7798-70	84	84	84	84										
14		Гайка М12 ГОСТ 5915-70	84	84	84	84										
15		Шайба специальная АС-12	168	168	168	168										
16		Шайба пруж. 12 ГОСТ 6402-70	84	84	84	84										
17		Проволока сварочная 2СВАК-5 ГОСТ 7871-75	1	1	1	1									1.2	

Инд. №-подл. Предпись и дата Изменения №

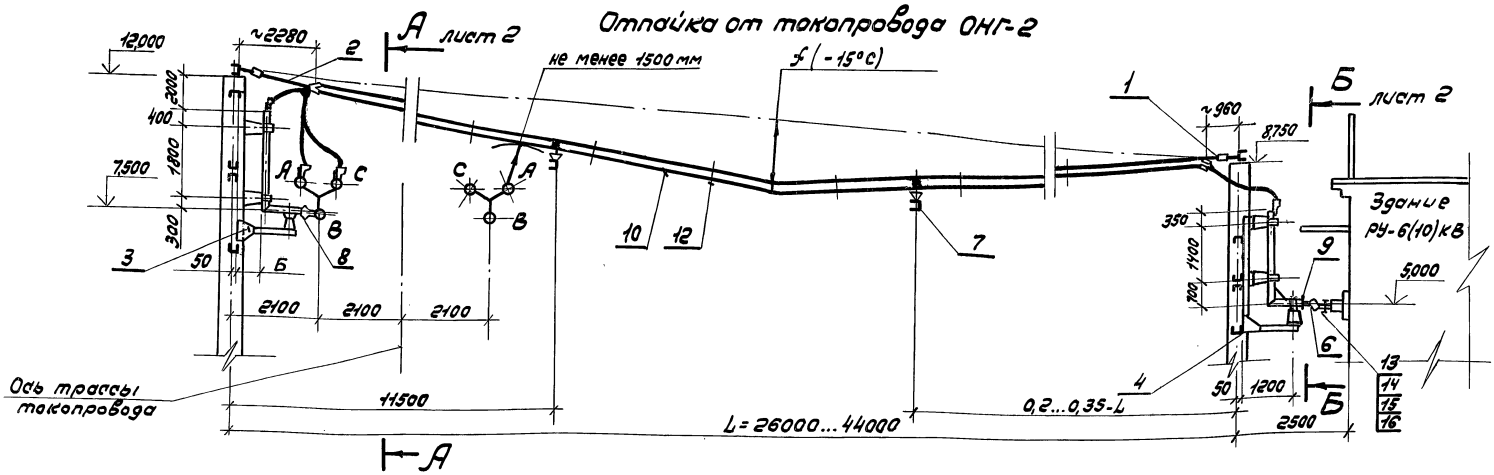
Пров. Иваныч 4.9.90г Кан. Кожухович

7.407-8.1.110

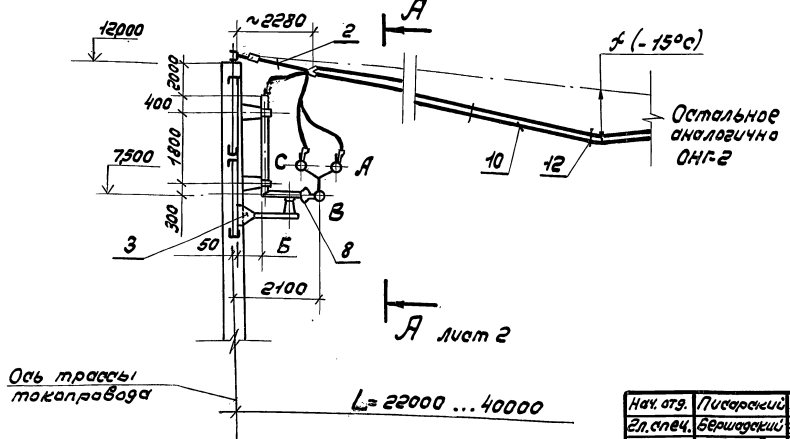
21708-02 31

Лист

2



Отпайка от токопровода ОНГ-1



1. Отпайка рассчитана на динамическую стойкость ударному току 3<sup>ф</sup> фазного к.э.  $i_y^{(3)} = 160 \text{ кА}$ .
2. Строительное задание на отпайку от токопроводов ОНГ-1(2) сматреть черт. 7.407-8.0.400
3. Вид сварного шва по ГОСТ 1806-80.

ОИГ №2 неогр. Изготовитель и дата

Нач. отд.	Писаренский	Ильин
Эп. спец.	Березовский	Ильин
М. констр.	Губанов	Ильин
Эп. инженер	Березовский	Ильин
Эп. констр.	Загоринский	Ильин
Рук. бриг.	Сухарев	Ильин
Инженер	Березовский	Ильин

7.407-8.1.110М4

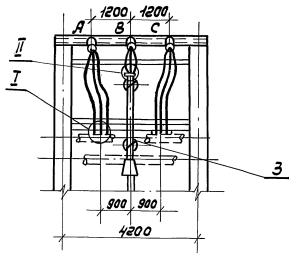
Отпайка от токопровода ОНГ-1-2500-4/ф, (ОНГ-2-2500-4/ф) Монтажный чертеж.

Станция	Лист	Листов
Р	1	2

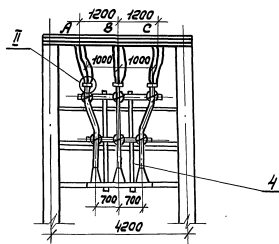
ВНИПИ ТЯЖПРОЭЛЕКТРОПРОЕКТ  
ИМЕНИ Ф. Б. ЯКУБОВСКОГО  
ЛЕНИНГРАДСКОЕ ОТДЕЛЕНИЕ



**А-А** лист  
М 1:100

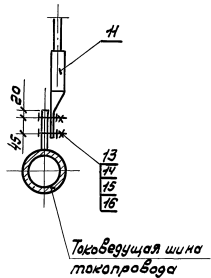
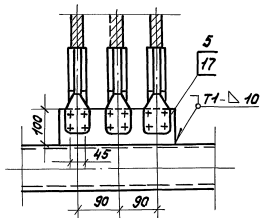


**Б-Б** лист  
М 1:100

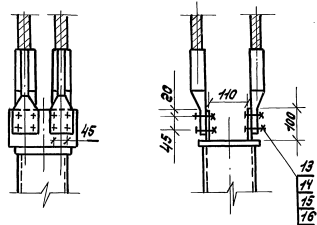


Обозначение	Б, мм
7.407-8.1.110	486
-01	631

**I**  
М 1:10



**II**  
М 1:10

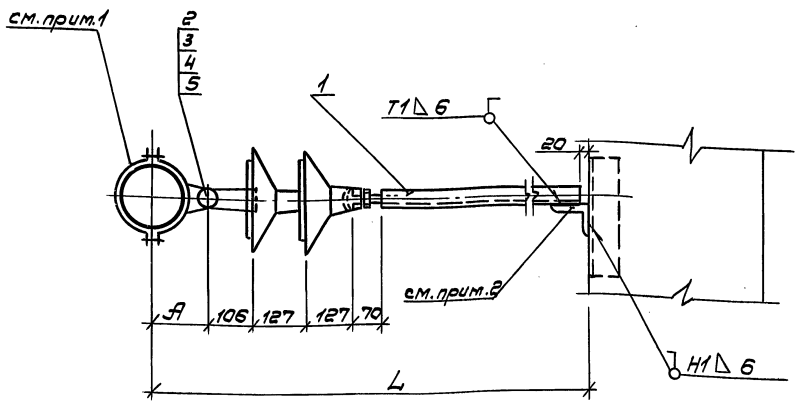


Марка, поз.	Обозначение	Наименование	Кол. на исп.				7.407-8.1.120						Масса ед.ке	Примеч.	
			-	01	02	03									
		Документация													
	7.407-8.1.120M4	Монтажный чертёж	X	X	X	X									
1	7.407-8.2.300	Фиксатор подвеса токопровода	1												
1	-01	Фиксатор подвеса токопровода		1											
1	-02	Фиксатор подвеса токопровода			1										
1	-03	Фиксатор подвеса токопровода				1									
2		Болт I М16x65 ГОСТ 7798-70	1	1	1	1									
3		Гайка М16 ГОСТ 5915-70	1	1	1	1									
4		Шайба 16 ГОСТ 11371-78	1	1	1	1									
5		Шпилька 4x32 ГОСТ 397-79	1	1	1	1									

Шиб. № подл. Подпись и дата. Взам. инв. №

Нач. отд. Писарский	И.И.	7.407-8.1.120	Установка фиксатора подвеса токопровода	Статус	Лист	Листов
Л. спец. Бершадский	И.И.			Р	1	1
Н. контр. Губанов	И.И.					
Л. инж. пр. Бершадский	И.И.					
Л. констр. Заверинский	И.И.					
Рук. бр. Суховя	И.И.					
Инж. Заикин	И.И.					

ВНИИПИ  
ТЯЖПРОМЗЛЕК ТРАЙПРОЕКТ  
ИМЕНИ Ф.Я.КУЗЬБОВСКОГО  
ЛЕНИНГРАДСКОЕ ОТДЕЛЕНИЕ

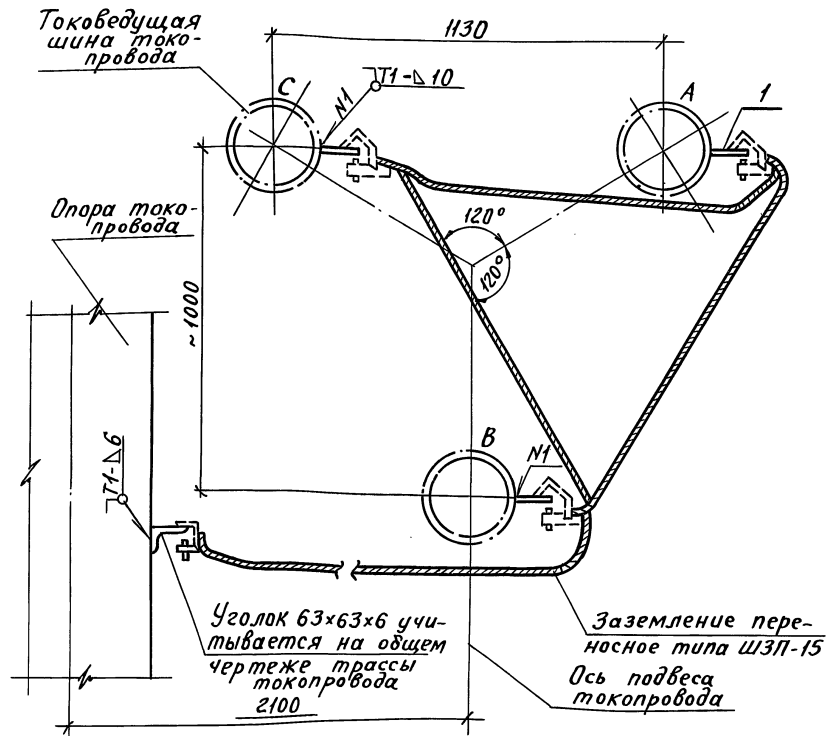


1. Шнодержатель учитывается на чертеже подвеса токопровода.
2. Уголок 63x63x6 учитывается на общем чертеже трассы токопровода.
3. Размер L принимается по конкретному проекту.
4. Вид сварного шва по ГОСТ 5264-80.

Обозначение	Тип	Л, мм
7.407-8.1.120	ФТ-140-2СН-Л	130
-01	ФТ-210-2СН-Л	165
-02	ФТ-140-2СД-Л	130
-03	ФТ-210-2СД-Л	165

Ш. № 10000, Подпись и дата вкл. инв. №

Нач. отд. Писарский	Инж. Бершадский	Инж. Гуданов	Инж. Бершадский	<h2 style="margin: 0;">7.407-8.1.120М4</h2> <p style="margin: 0;">Установка фиксатора подвеса токопровода. Монтажный чертеж.</p>	Стадия	Лист	Листов
Л. спец. Бершадский	Инж. Гуданов	Инж. Бершадский	Инж. Бершадский		Р	1	1
Н. контр. Гуданов	Инж. Бершадский	Инж. Бершадский	Инж. Бершадский		ВНИИ ТЯЖПРОМЭЛЕКТРОПРОЕКТ ИМЕНИ Ч. В. ЯКУБОВСКОГО ЛЕНИНГРАДСКОЕ ОТДЕЛЕНИЕ		
Л. инж. пр. Бершадский	Инж. Бершадский	Инж. Бершадский	Инж. Бершадский				
Рук. бр. Суховы	Инж. Бершадский	Инж. Бершадский	Инж. Бершадский				
Инж. Завкина	Инж. Бершадский	Инж. Бершадский	Инж. Бершадский				



Марка, поз.	Обозначение	Наименование	Кол.	Масса, ед, кг	Прим.
1	7407-8.2.01-02	Пластина контактная	3	0.4	

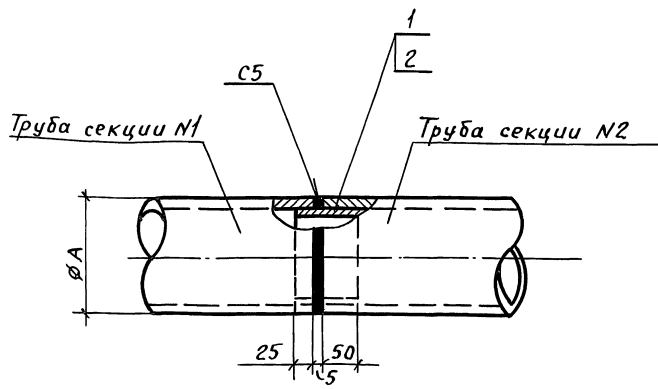
1. Вид сварного шва по ГОСТ 14806-80 и ГОСТ 5264-80.

Нач. отд.	Лисарский			7. 407 - 8.1.130			
Н. спец.	Бершадский	Подпись					
Н. кантр.	Губанов	"		Установка заземления на шинах токопровода	Стадия	Лист	Листов
Н. инж. пр.	Бершадский	"			Р	1	1
Н. констр.	Загрюновский	"		ВНИПИ ТЯЖПРОМЭЛЕКТРОПРОЕКТ имени Ф.Б. Якубовского Ленинградское отделение			
Рук. бр.	Сухова	"					
Техник	Кроль	"					

Пров.      мац      3. 9. 90г      Кол. копий 2/2

21708-02 36

Марка, поз.	Обозначение	Наименование	Кол. на чертах 7.407-8.1.140		Масса ед, кг	Прим.
			- 01			
1		Кальца стыковочное КС-40У1	1			Изд. ГЭМ
		Кальца стыковочное КС-210У1		1		Изд. ГЭМ
2		Проволока сварочная				
		ЗСВАК-5 ГОСТ 7871-75	1		0.1	
		Проволока сварочная				
		ЗСВАК-5 ГОСТ 7871-75		1	0.2	



Обозначение	A, мм	Масса, кг
7.407-8.1.140	140	0.5
-01	210	0.8

1. Перед стыковкой секций кольца поз. 1 должно быть приварено к секции N1.
2. Вид сварного шва по ГОСТ 14806-80.

Инв. № по док. Подпись и дата. Взам. инв. №

Нач. отд.	Лисарский	Подпись		7.407-8.1.140		
Н.сл.сч.	Бершадский	"				
Н.контр.	Губанов	"				
Н.инж.пр.	Бершадский	"				
Н.контр.	Загариновский	"				
Руч.бр.	Сухова			Узел сварки шин		
Инж.	Заикина	"				
				Стадия	Лист	Листов
				Р	1	1
				ВНИПИ ТЯЖПРОМЭЛЕКТРОПРОЕКТ имени Ф.Б.Якубовского Ленинградское отделение		

Пров. Маш 3. 9. 80г Кон. Ковжуков

21708-02

37