

ТИПОВЫЕ КОНСТРУКЦИИ, ИЗДЕЛИЯ И УЗЛЫ ЗДАНИЙ И СООРУЖЕНИЙ

СЕРИЯ 5.407-91

УСТАНОВКА СВЕТИЛЬНИКОВ С РАЗРЯДНЫМИ ЛАМПАМИ
ВЫСОКОГО ДАВЛЕНИЯ И ЛАМПАМИ НАКАЛИВАНИЯ
В ПРОИЗВОДСТВЕННЫХ ПОМЕЩЕНИЯХ

ВЫПУСК 2

ЧЕРТЕЖИ ИЗДЕЛИЙ

ЦЕНТРАЛЬНЫЙ ИНСТИТУТ ТИПОВОГО ПРОЕКТИРОВАНИЯ
ГОССТРОЯ СССР

Москва А-445 Смольная ул 22

Сдано в печать *11* 1968 года

Заказ № *4593* Тираж *2810* экз

ТИПОВЫЕ КОНСТРУКЦИИ, ИЗДЕЛИЯ И УЗЛЫ ЗДАНИЙ И СООРУЖЕНИЙ

СЕРИЯ 5.407-91

УСТАНОВКА СВЕТИЛЬНИКОВ С РАЗРЯДНЫМИ ЛАМПАМИ
ВЫСОКОГО ДАВЛЕНИЯ И ЛАМПАМИ НАКАЛИВАНИЯ
В ПРОИЗВОДСТВЕННЫХ ПОМЕЩЕНИЯХ

ВЫПУСК 2

ЧЕРТЕЖИ ИЗДЕЛИЙ

РАЗРАБОТАНЫ
ВНИПИ ТЯЖПРОМЭЛЕКТРОПРОЕКТ
ИМЕНИ Ф.Б. ЯКУБОВСКОГО
ГЛАВЭЛЕКТРОМОНТАЖ
МИНМОНТАЖСПЕЦСТРОЯ СССР

УТВЕРЖДЕНЫ
И ВВЕДЕНЫ В ДЕЙСТВИЕ
МИНМОНТАЖСПЕЦСТРОЕМ СССР
ПРОТОКОЛ ОТ 20.11.87г

ДИРЕКТОР ИНСТИТУТА
ГЛАВНЫЙ ИНЖЕНЕР ИНСТИТУТА
НАЧАЛЬНИК ТЕХНИЧЕСКОГО ОТДЕЛА
НАЧАЛЬНИК ОТДЕЛА ТИПОВОГО ПРОЕКТИРОВАНИЯ

В.И.И.
В.И.И.

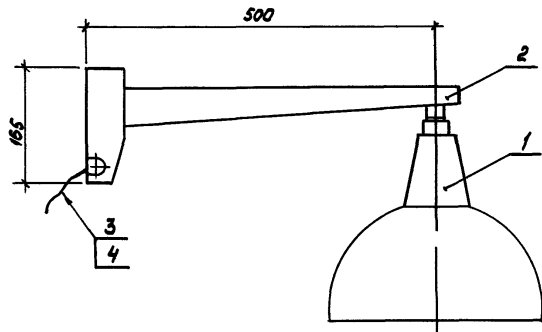
В.И.И.
В.И.И.

ЮГ БАРЫБИН
МГ ЗИМЕНКОВ
ЛБГОДГЕЛЬФ
И.И. ЛИГЕРМАН

Обозначение	Наименование	Стр.
	Титульный лист	
	Содержание	2
5.407-91.2.10	Кронштейн УН6УЗ со светильником с лампой накаливания	3
5.407-91.2.20	Кронштейн К986УЗ со светильником с лампой накаливания	4
5.407-91.2.30	Кронштейн со светильником с лампой накаливания	5
5.407-91.2.40	Кронштейн У116УЗ со светильником с разрядной лампой высокого давления	6
5.407-91.2.50	Кронштейн К986УЗ со светильником с разрядной лампой высокого давления	7
5.407-91.2.60	Кронштейн со светильником с разрядной лампой высокого давления	8
5.407-91.2.70	Светильник с лампой накаливания на болтовом соединении	9
5.407-91.2.80	Светильник с лампой накаливания на конструкции	10
5.407-91.2.90	Светильник с лампой накаливания с держателем и профилем	11
5.407-91.2.100	Светильник с лампой накаливания с держателем и швеллером	12
5.407-91.2.110	Светильник с лампой накаливания с планкой	13
5.407-91.2.120	Светильник с лампой накаливания с планкой	14
5.407-91.2.130	Светильник с лампой накаливания с держателем	14

Обозначение	Наименование	Стр.
5.407-91.2.140	Трубчатый подвес со светильником с лампой накаливания	15
5.407-91.2.150	Трубчатый подвес со светильником с лампой накаливания	16
5.407-91.2.160	Подвес со светильником с разрядной лампой высокого давления	17, 18
5.407-91.2.160СБ	Подвес со светильником с разрядной лампой высокого давления. Сборочный чертёж	19
5.407-91.2.170	Подвес со светильником с разрядной лампой высокого давления	20, 21
5.407-91.2.170СБ	Подвес со светильником с разрядной лампой высокого давления. Сборочный чертёж	22
5.407-91.2.180	Подвес со светильником с лампой накаливания	23, 24
5.407-91.2.180СБ	Подвес со светильником с лампой накаливания. Сборочный чертёж	25
5.407-91.2.190	Подвес со светильником с лампой накаливания	26, 27
5.407-91.2.190СБ	Подвес со светильником с лампой накаливания. Сборочный чертёж	28
5.407-91.2.200	Скоба	29

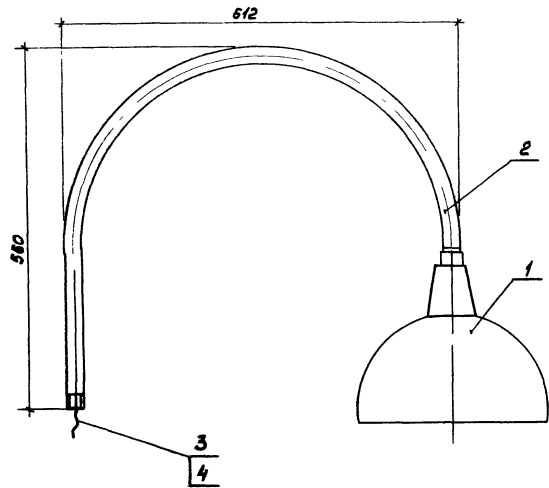
инв. № 001. 1 лист. и 2 фото



Проектная зона	Поз.	Обозначение	Наименование	Кол.	Примечание
	1		Светильник	1	По проекту
	2		Кронштейн УИ16УЗ ТУ36-2240-80	1	
	3		Трубка электро- монтажная ХВТ-МЧХЛ2,5 ТУ36-501-80		Второй проект
	4		Провод		См. п. 1

1. Марка, сечение и длина провода по проекту
2. Общая масса дана без учета массы светильника (поз. 1).

5.407-91.2.10			
			Кронштейн УИ16УЗ со светильником с лампой накаливания
		Длина	Масса
		Р	1,5 1,5
		Лист	Листов 1
			ВНИПИ ТЯЖПРОМЭЛЕКТРОПРОЕКТ ИМЕНИ БЯКОВСКОГО МОСКВА
Исполнитель	Муромов	И.И.	
Проверенный	Александров	В.В.	1987
Утвержденный	Александров	В.В.	
Ст. или	Орлов	В.В.	8-87

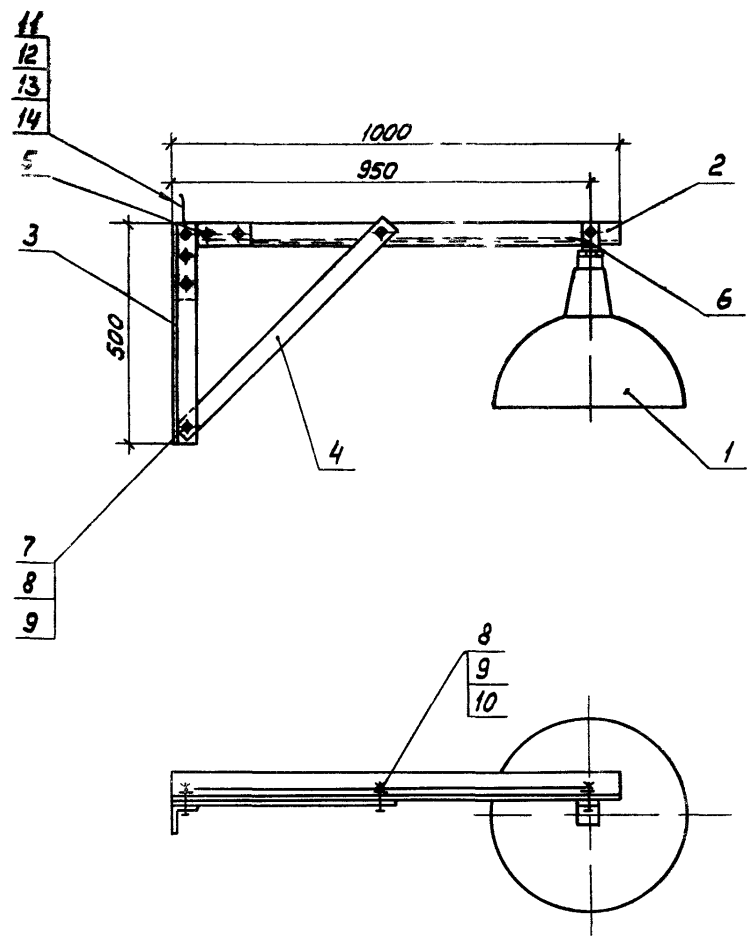


№ позиции	Состав	Мас	Обозначение	Наименование	Кол	Примечание
			1		1	Формат
			2			
			3		1	
			4			Формат Стр. 1

1. Марка, сечение и длина провода по проекту
2. Общая масса дна без учета массы светильника (поз 1)

Ш.Ж.М.П. Подл. и дата

5.407-91.2 20		
Кронштейн К986УЗ со светильником с лампой накаливания		Стандарт
Р	1,35	1:5
Лист	Листов 1	
ВНИМАНИЕ ТЯЖЕЛЫЙ ПРЕДМЕТ ИМЕНИ Ч. ГАБРИЕЛЬСКОГО МОСКВА		



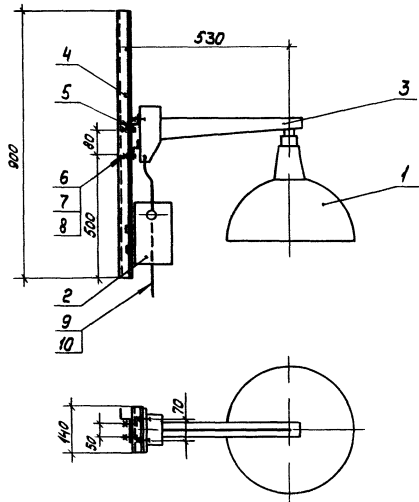
Кол.	Примечание	Наименование	Обозначение	Мат.	Вид	Формат
1	По проекту	Светильник				
2		Узелок УСЭК 55У3				
1	1,95 кг	φ-1000 ТУ36 2355-80				
3		Узелок УСЭК 55У3				
1	0,98 кг	φ=500 ТУ36-2355-80				
4		Полоса УСЭК 57У3, φ=700				
1	0,28 кг	ТУ36-2355-80				
5		Узелник УСЭК 59У3				
1		ТУ36-2355-80				
6		Патрубок УСЭК 82У1				
1		ТУ36-2355-80				
7		Шайба цинкованная				
8		УСЭК 76 У1 ТУ36-2355 80				
8		Болт М12×30 ГОСТ 7798-70				
8		Гайка М12 ГОСТ 5915-70				
4		Шайба 12 ГОСТ 11371-78				
11		Трубка ХВТ-14УХЛ2,5				
		ТУ36-501-80,				в проекте
12		Лента К226 УХЛ2				
10 м		ТУ36-1446-80				
13		Кнопка К227 УХЛ2				
6		ТУ36-1446-80				
14		Провод				См 1

1. Марка, сечение и длина провода по проекту
 2. Общая масса дана без учета массы светильника

5.407-91.2.30

Кронштейн со светильником с лампы накаливания	Сталь	Масса	Мощность
	Р	3,7	15
	Лист	Листов 1	
	ВНИИПИ ТЯЖПРОМЭЛЕКТРОПРОЕКТ ИМЕНИ Ф.ЯКУБОВСКОГО МОСКВА		

Нач. отд. Лизерман И.И.
 Инж. Лихошервин И.И. 10.87
 Инж. Лихошервин И.И.
 Инж. Плотников С.В. 12.87



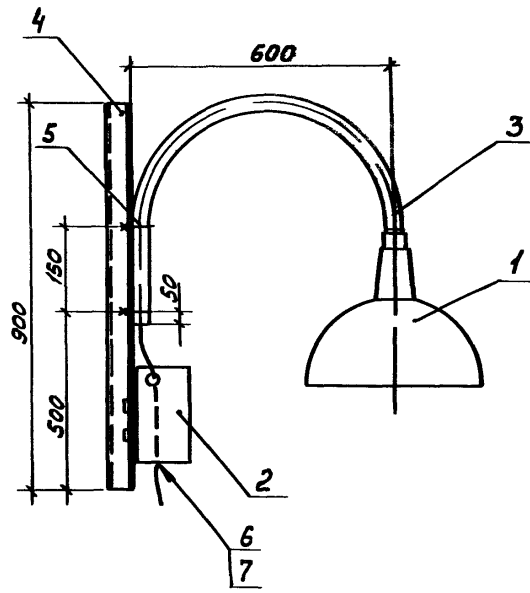
Кол-во	Поз.	Обозначение	Наименование	Кол.	Примечание
	1		Светильник	1	По проекту
	2		Пускорегулирующий аппарат	1	По проекту
	3		Кронштейн У116У3		
	4		ТУ36-2240-80	1	
	4		Стойка К120У3		
	5		ТУ36-1454-78		
	5		Профиль К238У3	1	
	5		ТУ36-1434-82; $\rho=140$	2	
	6		Болт М6*25		
	6		ГОСТ7798-70	6	
	7		Гайка М6 ГОСТ5915-70	6	
	8		Шайба 6 ГОСТ11371-78	6	
	9		Трубка электромонтажная ХВТ-14УХЛ2,5	8	
			ТУ36-501-80		Его проект
	10		Провод		См п 1

Лист № 4 из 4
Итого в сборе
Лист № 1 из 1

1. Марка, сечение и длина провода по проекту
2. Общая масса дана без учета массы светильника (поз 1) и пускорегулирующего аппарата (поз 2)

			5.407-91.2.40		
			Кронштейн У116У3 со светильником с разрядной лампой высокого давления		
		Страна		Масса	Масштаб
		Р		44	1:5
		Лист		Листов 1	
		ВНИПИ ТЯЖПРОМЭЛЕКТРОПРОЕКТ ИМЕНИ Ф.ВЯЧЕВСКОГО МОСКВА			

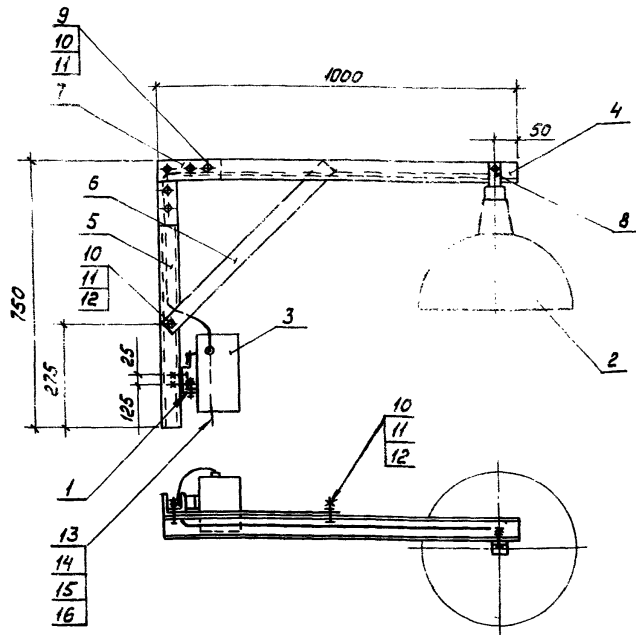
Копировать Сергеева 22805-027 Формат А3



Ранг	Вид	Поз	Обозначение	Наименование	Кол	Примечание
		1		Светильник	1	По проекту
		2		Пускорегулирующий аппарат	1	По проекту
		3		Кронштейн К986УЗ		
		4		ТУ36-1459-82	1	
		4		Стюка К120У3		
		4		ТУ36-1454-78	1	
		5		Хомуты С437У2		
		5		ТУ36-1448-82	2	
		6		Трубка электромонтажная ХВТ-14УХП25		
		6		ТУ36-501 80		По проекту
		7		Провод		См 1

1. Марка, сечение и длина провода по проекту
2. Общая масса без учета массы светильника (поз 1) и пускорегулирующего аппарата (поз 2)

5.407-91.2.50		
Кронштейн К986УЗ со светильником с разрядной лампой высокого давления	Объем	Масса
	Р	3,85
	М	15
Исполн. Лисневский И.С.	Лист	Листов
Ст. инж. Платонов В.И.		1
	ВНИПИ ТЯЖПРОЕКТОПРОЕКТ ИМЕНИ Ф. БЯКУБОВСКОГО МОСКВА	



Кол-во	Обозначение	Наименование	Кол.	Примечание
1	5.407-91. 2.200	Скоба	1	
2		Светильник	1	По проекту
3		Пускорегулирующий аппарат	1	По проекту
4		Швеллер УСЭК 53У3 P=1000 ТУ36-2355-80	1	2,85 кг
5		Швеллер УСЭК 53У3 P=75. 436-2355-80	1	2,14 кг
6		Полоса УСЭК 53 P=700 ТУ36-2355-80	1	4,28 кг
7		Сюльчик УСЭФ 59У3 ТУ36-2355-80		
8		Патрубок УСЭК 825 ТУ36-2355-80	1	
9		Шайба цараднокоющая УСЭК 76У1 ТУ36-2355-80	8	
10		Болт М12х30 ГОСТ 7798-70	8	
11		Гайка М12 ГОСТ 5915-70	8	
12		Шайба 12 ГОСТ 11271-78	4	
13		Трубка ХВТ-14 Ук. 2,5 ТУ36-501-80		По проекту
14		Лента К226 УХЛ2 ТУ36-1446-80	1,2 м	

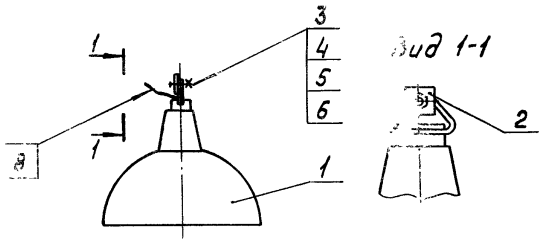
1. Марка, сечение и длина провода по проекту.
2. Общая масса дана без учета массы светильника (поз. 2) и пускорегулирующего аппарата (поз. 3)

Кол-во	Обозначение	Наименование	Кол.	Примечание
15		Кнопка К227 УХЛ2 ТУ36-1446-80	8	
16		Провод		См. п. 1

5.407-91.2.60	
Кронштейн со светильником ком с разрядной лампой высокого давления	Специал. Марка Металл.
	P 5.7.1 1:5
Лист	Листов 1
ВНИМАНИЕ ТАЖИРСКО-ЭЛЕКТРО-СТРОИТЕЛЬНЫЙ ИНСТИТУТ МОСКВЫ	

Копировал

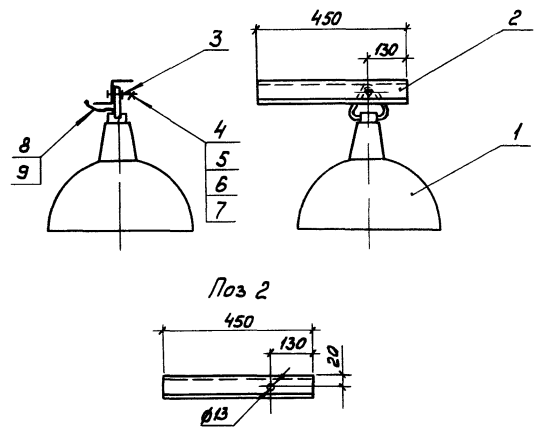
22805-02



Кол-во	Единица	№ п/п	Обозначение	Наименование	Кол	Примечание
		1		Светильник	1	По проекту
		2		Прокладка УСЭК 75У1 ТУ 36-2355-80	1	
		3		Болт М12×30 ГОСТ 7798-70	1	
		4		Гайка М12 ГОСТ 5915-70	1	
		5		Шайба 12 ГОСТ 11371-78	1	
		6		Шайба 12 ГОСТ 6402-70	1	
		7		Трубка электроизоляционная ХВТ-144ХЛ2,5 ТУ 36-501-80		В полевых
		8		Провод		См. п.1

1. Марка, сечение и длина провода по проекту.

5.407-91.2.70			
		Светильник с лампой накаливания с болто- вым соединением	
		Листов	Листов
		р	1:10
		Лист	Листов
		ВНИИ ТЯЖПРОМЭЛЕКТРОПРОЕКТ ИМЕНИ Ф.ЯКУБОВСКОГО МОСКВА	
Исполн	Л.И.Смирнов	1/8	
Исполн	В.И.Смирнов	1/8	10.57
Исполн	В.И.Смирнов	1/8	
Ст.Исп.	О.П.Смирнов	1/8	8-87

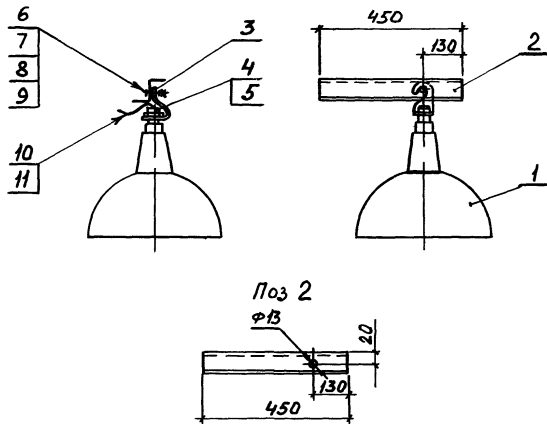


Примеры заказов	Поз.	Обозначение	Наименование	Кол	Приме- чание
	1		Светильник	1	По проекту
	2		Профиль К23942 ТУЗБ-1434-82, L=450	1	12 кг
	3		Прокладка ЧЭК7541 ТУЗБ-2355-80	1	
	4		Болт М12х30 ГОСТ 7798-70	1	
	5		Гайка М12 ГОСТ5915-70	1	
	6		Шайба 12 ГОСТ 11371-78	1	
	7		Шайба 12 ГОСТ 6402-78	1	
	8		Трубка электромон- тажная КЭТ-14УХ12,5		
	9		Провод ТУЗБ-501-80		2-по проекту см п 1

1. Марка, сечение и длина провода по проекту
2. Общая масса дана без учета массы светильника (поз 1)

5.407-91.2.80			
Светильник с лампой накаливания на конструкции		Этап	
		Масса	Максимум
		Р	1, 2
		1	10
		Лист	Листов
		1	1
ИНСТИТУТ ТАЖНИНФЛЕКТПРОЕКТ ИТЕМ ИРБАКБЕ ОБСКОГО МОСКВА			

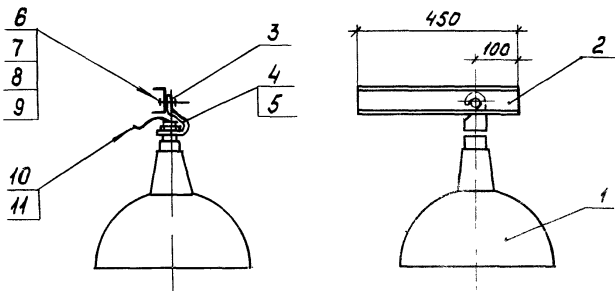
Шк. Проектирование и монтаж



1. Марка, сечение и длина провода по проекту
2. Общая масса дана без учета массы светильника (поз.1)

№ п/п	Обозначение	Наименование	Кол-во	Примечание
1		Светильник	1	по проекту
2		Профиль К23942		
		ТУ36-1434-82 л-450	1	1,2 кг
3		держатель У25МУ3		
		ТУ36-1459-82	1	
4		Гайка установочная		
		К48143 ТУ36-1447-82	1	
5		Ниппель 20 ГОСТ 8958-75	1	
6		Болт М8*30 ГОСТ 7798-70	1	
7		Гайка М8 ГОСТ 5945-70	1	
8		Шайба 8 ГОСТ 14371-78	1	
9		Шайба 8 ГОСТ 6402-70	1	
10		Трубка электроизоляционная ХВТ-144х125		
		ТУ36-501-80		по проекту
11		Провод		см. п.1

5.407-91.2.90			
Единица	Масса	Масштаб	
Р	1,4	1:10	
лист		листов 4	
ТЯЖПРОЕКТОПРОЕКТ ИМЕНИ БЯКУБОВСКОГО МОСКВА			



Код	Диаметр Длина Масса	Обозначение	Наименование	Кол-во	Примечание
1		Светильник		1	По проекту
2		Швеллер К235У2 ТУ36-1434-82, L=450		1	1,6 кг
3		Держатель У25МУ3 ТУ36-1459-82		1	
4		Гайка установочная К481У3 ТУ36-1447-82		1	
5		Шпилька 20 ГОСТ8958-75		1	
6		Болт М8×30 ГОСТ 7798-70		1	
7		Гайка М8 ГОСТ5915-70		1	
8		Шайба 8 ГОСТ 11371-78		1	
9		Шайба 8 ГОСТ 6402-70		1	
10		Трубка электромонтажная ХВТ-14УХЛ2,5 ТУ36-501-80			По проекту
11		Провод			См.п.1

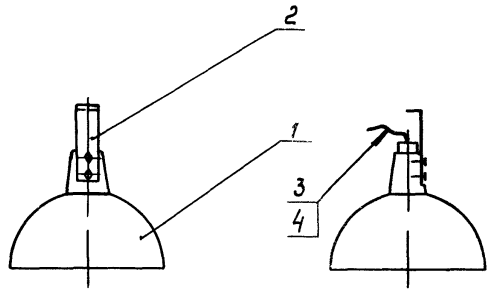
1. Марка, сечение и длина провода по проекту
2. Общая масса дана без учета массы светильника (поз. 1)

5.407-91.2.100		
Светильник с лампой накаливания с держателем и швеллером		
Материал	Масштаб	Масштаб
Р	1:0	1:10
Масштаб	Листов	
Лист	Листов	
ВНИПИ ТАЖПРОЕКТОКРПРОЕКТ ИМЕНИ ВАРВАРОВСКОГО МОСКВА		

22805-02 13

Корсаков Геннадий

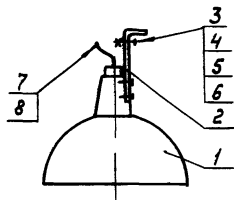
Масштаб



Вид	Зона	Лист	Обозначение	Наименование	Кол	Примечание
		1		Светильник	1	По проекту
		2		Планка УЭК 2453 ТЧ36-2355-80	1	
		3		Трубка электроизоляционная ХВТ-14УХ12,5 ТЧ36 501-80		2- по проекту
		4		Провод		См.п.1

1. Марка, сечение и длина провода по проекту
2. Общая масса дана без учета массы светильника (поз. 1)

5.407-91.2.110								
Светильник с лампой накаливания с планкой		<table border="1"> <tr> <th>Авария</th> <th>Масса</th> <th>Максимум</th> </tr> <tr> <td>Р</td> <td>1,0</td> <td>1 10</td> </tr> </table>	Авария	Масса	Максимум	Р	1,0	1 10
Авария	Масса	Максимум						
Р	1,0	1 10						
<table border="1"> <tr> <th>Лист</th> <th>Листов</th> </tr> <tr> <td></td> <td>51</td> </tr> </table>		Лист	Листов		51	ВНИИПИ ТЯЖПРОМЭЛЕКТРОПРОЕКТ ИМЕНИ ФАЯКУБОВСКОГО МОСКВА		
Лист	Листов							
	51							



1. Марка, сечение и длина провода по проекту

Кол.	Примечание	Обозначение	Наименование	Кол.	Примечание
1			Светильник	1	По проекту
2			Планка УЭКВ4УЗ ТУ36-2355-80	1	
3			Болт М12х30 ГОСТ 7798-70	1	
4			Гайка М12 ГОСТ 5915-70	1	
5			Шайба 12 ГОСТ 11371-78	1	
6			Шайба 12 ГОСТ 6402-70	1	
7			Трубка электроизоляционная ХВТ-44УХЛ2,5 ТУ36-501-80		В по проекту
8			Провод		См. п.1

5.407-91.2.120

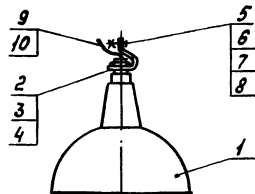
Светильник с лампой
накаливания с планкой

Стандарт Масса Максимум

Р 1:10

Лист 1 из 1

ВНИИПИ
ТАЖПРОЭЛЕКТРОПРОЕКТ
ИМЕНИ Ф.ЯКУБОВСКОГО
МОСКВА



1. Марка, сечение и длина провода по проекту

Кол.	Примечание	Обозначение	Наименование	Кол.	Примечание
1			Светильник	1	По проекту
2			Держатель УЭЗМ4УЗ ТУ36-1459-82	1	
3			Гайка электроизоляционная ТУ36-1447-82	1	
4			Шпилька 20 ГОСТ 78958-75	1	
5			Болт М8х30 ГОСТ 7798-70	1	
6			Гайка М8 ГОСТ 5915-70	1	
7			Шайба 8 ГОСТ 11371-78	1	
8			Шайба 8 ГОСТ 6402-70	1	
9			Трубка электроизоляционная ХВТ-44УХЛ2,5 ТУ36-501-80		В по проекту
10			Провод		См. п.1

5.407-91.2.130

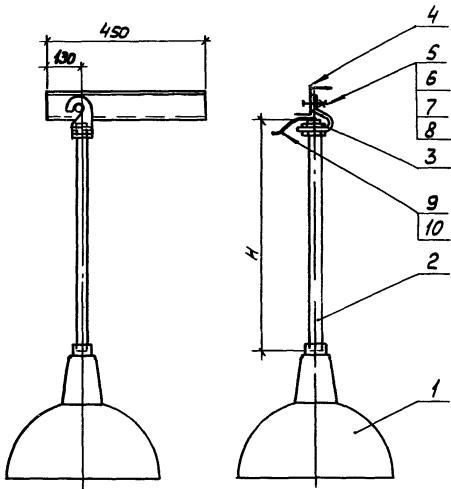
Светильник с лампой
накаливания с
держателем

Стандарт Масса Максимум

Р 1:10

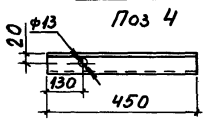
Лист 1 из 1

ВНИИПИ
ТАЖПРОЭЛЕКТРОПРОЕКТ
ИМЕНИ Ф.ЯКУБОВСКОГО
МОСКВА



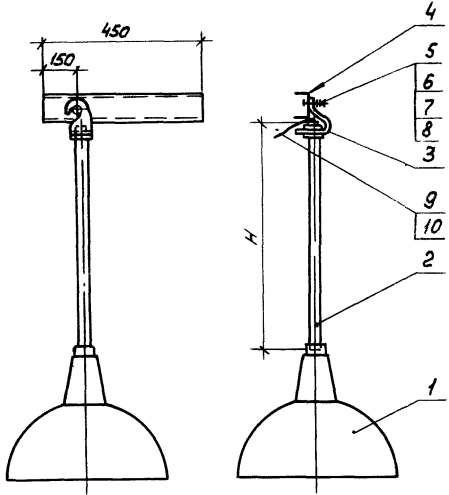
Рисунки	Элемент	Поз	Обозначение	Наименование	кол на складе			Примечание
					5.407-91.2.140	01	02	
		1		Светильник	1	1	1	По проекту
		2		Трубчатый подвес				
				К980 УЗ	1			
				К981 УЗ		1		
				К982 УЗ			1	
		3		Держатель светильника				
				У25МУЗ	1	1	1	
		4		Профиль К239У2				
				ТУ36-1434-82, L=450	1	1	1	12 кг
		5		Болт М8х30 ГОСТ 7798-70	1	1	1	
		6		Гайка М8 ГОСТ 5915-70	1	1	1	
		7		Шайба 8 ГОСТ 11371-78	1	1	1	
		8		Шайба 8 ГОСТ 6402-70	1	1	1	
		9		Трубка электроинтонтаж				
				КВТ-14УКЛ2,5				
				ТУ36-501-80				В-по проекту
		10		Провод				См п 1

Обозначение	H, мм	Масса кг
5.407-91.2.140	630	1,8
- 01	1000	2,6
- 02	1600	3,5



1. Марка, сечение и длина провода по проекту
 2. Общая масса дана без учета массы светильника (поз.1)

5.407-91.2.140			
Трубчатый подвес со светильником с лампой накаливания		Стандарт	Масштаб
		Р	1:10
		Лист	Листов 1
ИНСТИТУТ ТЯЖПРОМЭЛЕКТРОПРОЕКТ ИМЕНИ ЧЕБЫШЕВА МОСКВА			



Код по каталогу	Обозначение	Наименование	Код по каталогу			Примечание
			5.407-91.2.150	01	02	
1		Светильник	1	1	1	По проекту
2		Трубчатый подвес				
		К980У3	1			
		К981У3		1		
		К982У3			1	
3		Держатель светильника				
		У25МУ3	1	1	1	
4		Швеллер К235У2				
		ТУ36-1434-82, L=450	1	1	1	0,76 кг
5		Болт М8х30 ГОСТ 7798-70	1	1	1	
6		Гайка М8 ГОСТ 5915-70	1	1	1	
7		Шайба 8 ГОСТ 11371-78	1	1	1	
8		Шайба 8 ГОСТ 6402-70	1	1	1	
9		Трубка электромонтажная ХВТ-14УХЛ2 5				
		ТУ36-501-80				В по проекту
10		Провод				См п 1

Обозначение	H мм	Масса кг
5.407-91.2.150	630	1,8
- 01	1000	2,6
- 02	1600	3,5

1. Марка, сечение и длина провода по проекту
2. Общая масса дана без учета массы светильника (пос.1)

5.407-91.2.150		Трубчатый подвес со светильником с лампой накаливания	Сталь	Масса	Материал
			Р	1	10
Исполн.	Л. Иванов	10/87	Лист	Листов 1	
Начальник	А. Колесников		ВНИПИ ТЭЖПРОЭЛЕКТРОПРОЕКТ ИМЕНИ ФАЯЗОВА ОБСКОГО РАЙОНА		
В. Копылов	Ю. М.		МАСШ		
Ст. инж.	О. Павлов				

22805-02 17

Б.И.Иванов

Исполн. Л. Иванов

Рисунки Зона Лист	Обозначение	Наименование	Кол. на исполн. 5.407-91.2.160						Примечание
			-	01	02				
		Документация							
A3	5.407-91. 2.160СБ	Сборочный чертёж	×	×	×				
		Сборочные детали							
A3	1 5.407-91. 2.200	Скоба	1	1	1				0,14кг
		Детали							

								5.407-91.2.160	
								Подвес со светильником с разрядной лампой высокого давления	
								Формат А4	

Инв.№ подл. Подпись Владелец

Рисунки Зона Лист	Лист	Обозначение	Наименование	Кол. на исполн. 5.407-91.2.160						Примечание
				-	01	02				
Б4	2	5.407-91. 2.161	Основание							
			Узелок УЗК 55УЗ							
			ТУ 36-2355-80							
			ℓ=200	1	1	1				0,39кг
Б4	3		Подвес							
			Узелок УЗК 55УЗ							
			ТУ 36-2355-80							
		5.407-91. 2.162	ℓ=500	1						0,98кг
		- 01	ℓ=1000		1					1,95кг
		- 02	ℓ=1500			1				2,92кг
			Стандартные изделия							
	4		Болт М12×55							
			ГОСТ 7798-70	5	5	5				
	5		Гайка М12 ГОСТ 75915-70	6	6	6				
	6		Шайба 12 ГОСТ 11371-78	1	1	1				

								5.407-91.2.160		Лист
										2

Копирован Сергеева

Формат А4

Формат Зона	Поз	Обозначение	Наименование	Кол на исполн 5.407-91.2.160						Приме- чание
				-	01	02				
			<u>Прочие изделия</u>							
	7		Светильник	1	1	1				По проекту
	8		Пускорегулирующий аппарат	1	1	1				По проекту
	9		Учальник УЭЭК5843							
			ТУ36-2355-80	1	1	1				
	10		Прижим УЭЭК6543							
			ТУ36-2355-80	1	1	1				
	11		Шайба царапанная УЭЭК7641							
			ТУ36-2355 80	8	8	8				
	12		Планка УЭЭК8443							
			ТУ36-2355 80	1	1	1				
	13		Лента К226 УХЛ2							
			ТУ36-1446 80	0,5	0,5	0,5				И

5.407-91.2.160 Лист
3

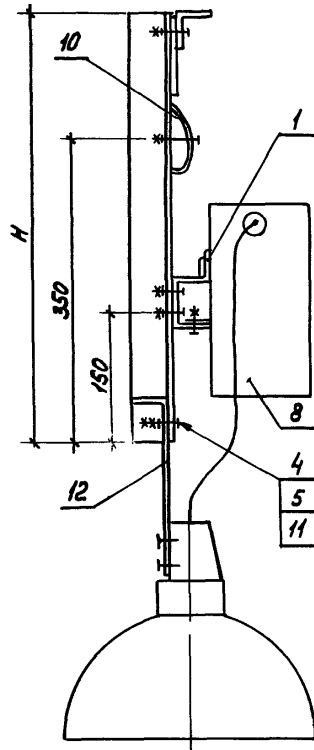
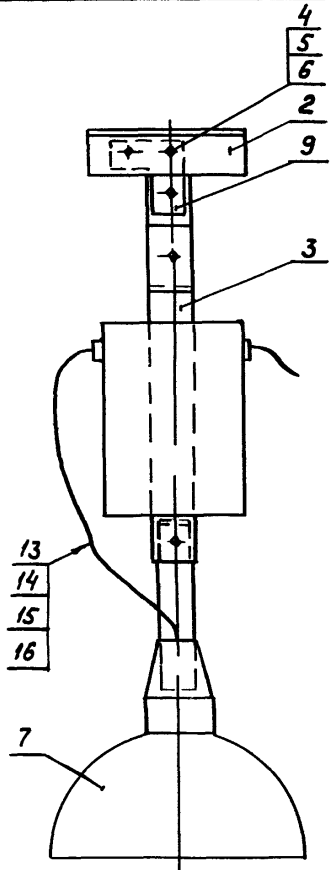
Копировал Сергеева Формат А4

Формат Зона	Поз	Обозначение	Наименование	Кол на исполн 5.407-91.2.160						Приме- чание
				-	01	02				
	14		Кнопка К227 УХЛ2							
			ТУ36-1446 80	3	3	3				
	15		Трубка электромаг- нетная КВТ 12УХЛ2 5							
			ТУ36-501-80							По проекту
			<u>Материалы</u>							
	16		Провод							См.п1

5.407-91.2.160 Лист
4

Копировал Сергеева Формат А4

22805-02 19



Обозначение	H мм	Масса кг
5.407-91.2.160СБ	500	3,42
-01	1000	4,4
-02	1500	5,4

1. Марка, сечение и длина провода по проекту
2. Общая масса дала без учета массы светильника (поз 7) и пускорегулирующего аппарата (поз 8)

5.407-91.2.160СБ		
Нач. отд. Лугован Д.И. Инж. Лихоманов В.С. Инж. Лихоманов В.С. Ст. инж. Орлова Г.И.	10.37 87	Подвес со светильником с разрядной лампой высокого давления Сборочный чертёж
		Стадия: Масса: Уточнить:
		Р 1 10
		Лист 1 из 1
		ВНИПИ ТАЖПРОМЭЛЕКТРОПРОЕКТ ИМЕНИ Ф. БАКУБОВСКОГО МОСКВА

Изм. № подл. Подп. и дата Взам. инв. №

Исполн. Замк. Лист	Обозначение	Наименование	Кол. на исполн. 5.407-91.2.170			Примечание
			-	01	02	
		<u>Документация</u>				
A3	5.407- 2.170 СБ	Сборочный чертёж	×	×	×	
		Сборочные единицы				
A3	1 5.407- 2.200	Скоба	1	1	1	0,14 кг
		<u>Детали</u>				

5.407-91.2.170			
Нач. отд. Ливерман Н.С.	Исполн. Ливерман Н.С.	Провер. Ливерман Н.С.	Дата 22.91
Подвес со светильником с разрядной лампой высокого давления		Статус	Лист 4
Копирован серебристый		Формат А4	

Изм. № подл. Подп. и дата Взам. инв. №

Исполн. Замк. Лист	Обозначение	Наименование	Кол. на исполн. 5.407-91.2.170			Примечание
			-	01	02	
		<u>Подвес</u>				
		Уголок УСЭК 55УЗ				
		ТУЗБ-2355-80				
БУ	2 5.407- 2.171	ℓ=500	1			0,98 кг
		-01 ℓ=1000		1		1,95 кг
		-02 ℓ=1500			1	2,92 кг
		<u>Стандартные изделия</u>				
		Болт М12×55				
		ГОСТ 7798-70	4	4	4	
		Гайка М12 ГОСТ 5915-70	5	5	5	
		Шайба 12 ГОСТ 11371-78	1	1	1	
		<u>Прочие изделия</u>				
		Светильник	1	1	1	По проекту
		Пускорегулирующий аппарат	1	1	1	По проекту

5.407-91.2.170			Лист 2
Копирован серебристый		Формат А4	

Формат Зона	Лист	Обозначение	Наименование	Кол. на исполн. 5.407-91.Е.170			Примечание
				-	01	02	
	8		Притит УСЭК 65УЗ				
			ТУ36-2355-80	1	1	1	
	9		Шайба царьпинной				
			УСЭК 76У	1			
			ТУ36-2355-80	6	6	6	
	10		Панка УСЭК 84УЗ				
			ТУ36-2355-80	1	1	1	
	11		Лента К226УК12				
			ТУ36-1446-80	0,5	0,5	0,5	
	12		Кнопка К227УК12				н
			ТУ36-1446-80	3	3	3	
	13		Трубка электрома-				
			тажная ХВТ-12УК12,5				
			ТУ36-501-80				в по проводу
5.407-91.2.170							Лист 3

Копировал Сергеева

Формат А4

Инд.№ подл. Подл. и дата Взам.инв.№

Формат Зона	Лист	Обозначение	Наименование	Кол. на исполн. 5.407-91.В.170			Примечание
				-	01	02	
	14		Материалы				
			Провод				см. л. 1

5.407-91.2.170

Лист
4

Копировал Сергеева

Формат А4

Колонтр. Знаки	Лист	Обозначение	Наименование	Кол на исполн 5.407-91.2.180			Приме- чание
				-	01	02	
			<u>Документация</u>				
АЗ		5.407- 2.180 СБ	Сборочный чертеж	×	×	×	
			<u>Детали</u>				
Б1	1	5.407- 2.181	Основание Узелок УСЭК 55У3 ТУЗБ-2355-80 ℓ=200	1	1	1	0,39кв

			5.407-91.2.180		
Начальн Инженер Пр. конструктор Ст. инж.	Ливерман Викторевич Васильевич Орлова	10.87 10.87 10.87 10.87	Подвес со светиль- ником с лампой накаливания		
Старший Р	Инст. 1	Листов 4	ВНИПИ ТЯЖПРОЭКТ ИМЕНИ П.А.МОСКВИ НОВА		

Копировал Сергеева

Формат А4

Колонтр. Знаки	Лист	Обозначение	Наименование	Кол на исполн 5.407-91.2.180			Приме- чание
				-	01	02	
			Подвес Узелок УСЭК 55У3 ТУЗБ-2355-80				
Б4	2	5.407- 2.182	ℓ=500	1			0,98кв
		-01	ℓ=1000		1		1,95кв
		-02	ℓ=1500			1	2,92кв
			<u>Стандартные изделия</u>				
	3		Болт М12×55 ГОСТ 7798-70	5	5	5	
	4		Гайка М12 ГОСТ 5915-70	6	6	6	
	5		Шайба 12 ГОСТ 11371-78	1	1	1	
			<u>Прочие изделия</u>				
	6		Светильник	1	1	1	По проекту
	7		Узелник УСЭК 55У3 ТУЗБ-2355-80	1	1	1	

5.407-91.2.180			Лист
			2

Копировал Сергеева

Формат А4

Инв.№подл Подл.дата Акм.инв.№

Инв.№подл	Подл.дата	Акм.инв.№	Обозначение	Наименование	Кол. на исполн. 5.407-91.2.180							Примечание							
					-	01	02												
				Прижим УСЭК 6543															
				ТУ36-2355-80	1	1	1												
				Шайба царапающая															
				УСЭК 7841															
				ТУ36-2355-80	8	8	8												
				Планка УСЭК 8443															
				ТУ36-2355-80	1	1	1												
				Лента К226УХЛ2															
				ТУ36-1446-80	0,5	0,5	0,5												М
				Кнопка К227УХЛ2															
				ТУ36-1446-80	3	3	3												
				Трубка электромон.															
				тажная ХВТ-12УХЛ2,5															
				ТУ36-501-80															В погребке

5.407-91.2.180 Лист 3

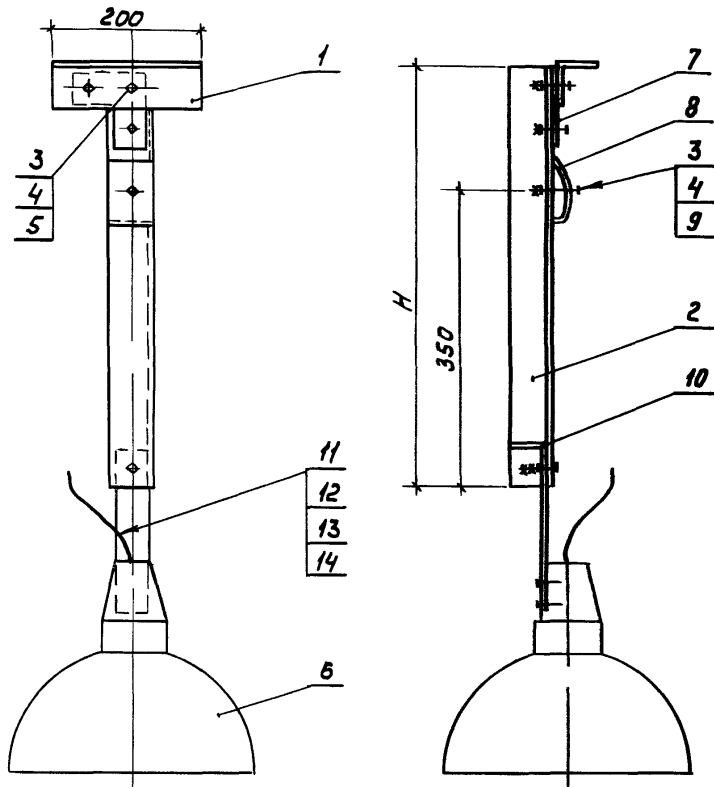
Копировал Сергеев Формат А4

Инв.№подл Подл.дата Акм.инв.№

Инв.№подл	Подл.дата	Акм.инв.№	Обозначение	Наименование	Кол. на исполн. 5.407-91.2.180							Примечание							
					-	01	02												
				<u>Материалы</u>															
				Провод															Ст.п.1

5.407-91.2.180 Лист 4

Копировал Сергеев Формат А4



Обозначение	H мм	Масса кг
5.407-91.2.180СБ	500	1,75
-01	1000	2,73
-02	1500	3,7

1. Марка, сечение и длина провода по проекту
2. Общая масса дана без учета массы светильника (поз.6)

5.407-91.2.180СБ			
Подвес со светильником с лампой накаливания			Сталь
Сборочный чертеж			Масса
			Масштаб
			р
			1 10
Лист		Листов	
ВНИПИ ТЯЖПРОМЭЛЕКТРОПРОЕКТ ИМЕНИ Ф.ЯКУБОВСКОГО МОСКВА			

Начальник
 Инженер
 Инженер
 Ст. инженер

Инв.№ подл Подл. и дата Взам.инв.№

Инв.№ подл	Взам.инв.№	Пл.	Обозначение	Наименование	Кол. на исполн. 5.407-91.2.190						Примечание
					-	01	02				
				<u>Документация</u>							
A3			5.407-91.2.190 СБ	<u>Сборочный чертёж</u>	X	X	X				
				<u>Детали</u>							
				Подвес							
				Узелок УСЭК 55У3							
				ТУЗБ 2355-80							
Б4	1		5.407-91.2.191	С-500	1						0,98 кг
			-01	С-1000	1						1,95 кг
			-02	С-1500			1				2,92 кг

				5.407-91.2.190			
Новатор	Ливерман	1984		Подвес со светильником с лампой накаливания	Старик	Мухомов	Мухомов
Клеонть	Ливерман	1984	10.87.		1	4	4
Левель	Ливерман	1984			ВНИПИ ТЯЖПРОМЛЕКТРПРОЕКТ ИМЕНИ Ф.ЯКУБОВСКОГО МОСКВА		
Станк.	Орлов	1984	87		Формат А4		

Копировал Сергеева

Инв.№ подл Подл. и дата Взам.инв.№

Инв.№ подл	Взам.инв.№	Пл.	Обозначение	Наименование	Кол. на исполн. 5.407 91.2.190						Примечание
					-	01	02				
				<u>Стандартные изделия</u>							
	2			Болт М12*55							
				ГОСТ 7798-70	4	4	4				
	3			Гайка М12 ГОСТ 5915-70	5	5	5				
	4			Шайба 12 ГОСТ 11371-78	1	1	1				
				<u>Прочие изделия</u>							
	5			Светильник	1	1	1				
	6			Притум УСЭК 65У3							
				ТУЗБ-2355-80	1	1	1				
	7			Шайба церапанюция							
				УСЭК 76 У1 ТУЗБ-2355-80	8	8	8				
	8			Панка УСЭК 84 У3							
				ТУЗБ-2355-80	1	1	1				

5.407-91.2.190				Авт.
				2

Копировал Сергеева

Формат А4

22805-02 27

126

Инв. №	Зона	Лист	Обозначение	Наименование	Кол. на исполн. 5.407-91.2.190						Примечание
					-	01	02				
		9		Лента К226 УХЛ2							
				ТУ36-1446-80	05	05	05				н
		10		Кнопка К227 УХЛ2							
				ТУ36-1446-80	3	3	3				
		11		Трубка электроизоляционная ХВТ-12УХЛ2,5							
				ТУ36-501-80							Электропровод
5.407-91.2.190										Лист	3

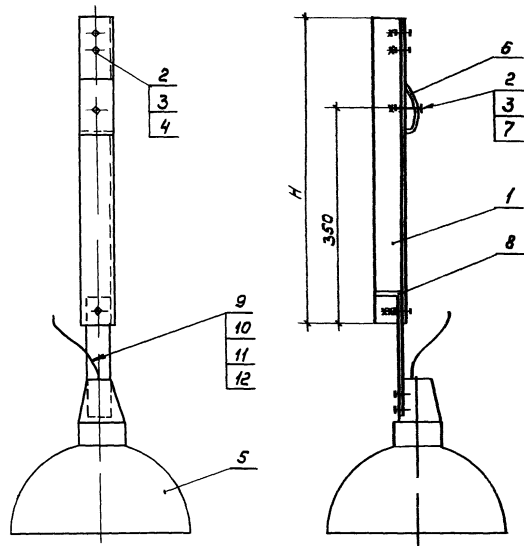
Копировал Сергеев

Формат А4

Инв. №	Зона	Лист	Обозначение	Наименование	Кол. на исполн. 5.407-91.2.190						Примечание
					-	01	02				
		12		Материалы							
				Провод							См. л. 1
5.407-91.2.190										Лист	4

Копировал Сергеев

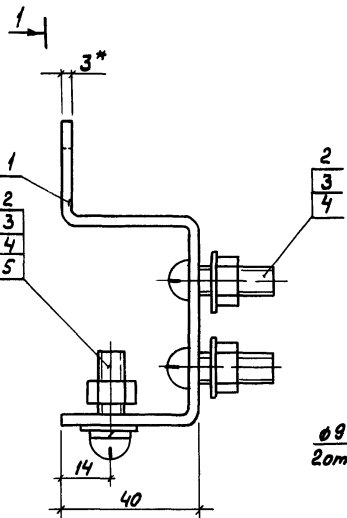
Формат А4



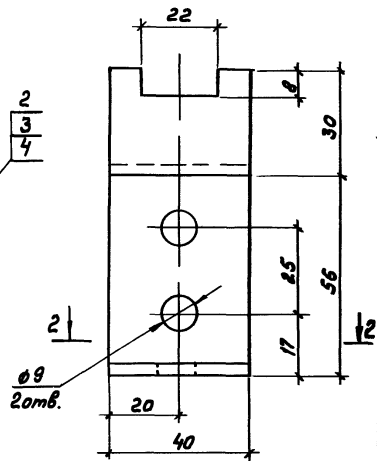
Обозначение	H мм	Масса кг
5.407-91.2.190СБ	500	1,4
-01	1000	2,38
-02	1500	3,36

1. Марка, сечение и длина провода по проекту
2. Общая масса дана без учета массы светильника (поз 5)

				5.407-91.2.190СБ	
				Подвес со светильником с лампой накаливания сборочный чертеж	
				Листов	Листов
				р	1:10
Исполн	Проверен	Деталь	№ 87	ВНИИ ТЯЖПРОЕКТОПРОЕКТ ИМЕНИ БЕНЧУВСКОГО МОСКВА	
Ум	Проточен	Ст. инж.	2-87		

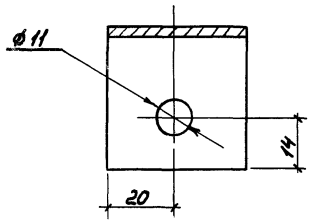


Вид 1-1



1. * Размер для справок
2. На виде 1-1 и разрезе 2-2 винты условно не показаны
3. Покрытие эмаль ПФ115, серая, ГОСТ 6465-78; У2

Разрез 2-2



Длина развертки 150 мм

Код	Изм.	Дата	Лист	Обозначение	Наименование	Кол.	Примечание
					<u>Детали</u>		
54	1			5.407-91. 2.200	Скоба		
					Лента 3x40 БСт2пс		
					ГОСТ 6009-74	1	014кг
					<u>Стандартные изделия</u>		
	2				Винт М8x25 ГОСТ17473-80	3	
	3				Гайка М8 ГОСТ5915-70	3	
	4				Шайба 8, ГОСТ11374-78	3	
	5				Шайба пружинная 8		
					ГОСТ 6402-70	1	

5.407-91.2.200			
Скоба	Средняя Масса Максимум		
	Р	0,2	11
	Лист Листов 1		
ВНИПИ ТЯЖПРОЕКТОПРОЕКТ ИМЕНИ Ф.Я.БЛАЖЕНСКОГО МОСКВА			