

ТИПОВЫЕ КОНСТРУКЦИИ, ИЗДЕЛИЯ И УЗЛЫ ЗДАНИЙ И СООРУЖЕНИЙ

СЕРИЯ 5.407-92

УСТАНОВКА СВЕТИЛЬНИКОВ С РАЗРЯДНЫМИ
ЛАМПАМИ ВЫСОКОГО ДАВЛЕНИЯ И ЛАМПАМИ
НАКАЛИВАНИЯ НА ФЕРМАХ

ВЫПУСК 2
ЧЕРТЕЖИ ИЗДЕЛИЙ

22806-02

цЕНА 3-09

ЦЕНТРАЛЬНЫЙ ИНСТИТУТ ТИПОВОГО ПРОЕКТИРОВАНИЯ
ГОССТРОЯ СССР

Москва А 445 Смольная ул 22

Сдано в печать III 1988 года

Заказ № 4595 Тираж 2810 экз

ТИПОВЫЕ КОНСТРУКЦИИ, ИЗДЕЛИЯ И УЗЛЫ ЗДАНИЙ И СООРУЖЕНИЙ

СЕРИЯ 5.407-92

УСТАНОВКА СВЕТИЛЬНИКОВ С РАЗРЯДНЫМИ
ЛАМПАМИ ВЫСОКОГО ДАВЛЕНИЯ И ЛАМПАМИ
НАКАЛИВАНИЯ НА ФЕРМАХ

ВЫПУСК 2
ЧЕРТЕЖИ ИЗДЕЛИЙ

РАЗРАБОТАНЫ
ВНИПИ ТЯЖПРОМЭЛЕКТРОПРОЕКТ
ИМЕНИ Ф.Б. ЯКУБОВСКОГО
ГЛАВЭЛЕКТРОМОНТАЖ
МИНМОНТАЖСПЕЦСТРОЯ СССР

УТВЕРЖДЕНЫ И
ВВЕДЕНЫ В ДЕЙСТВИЕ
МИНМОНТАЖСПЕЦСТРОЕМ СССР
ПРОТОКОЛ ОТ 20. 11. 1987г

ДИРЕКТОР ИНСТИТУТА
ГЛАВНЫЙ ИНЖЕНЕР ИНСТИТУТА
НАЧАЛЬНИК ТЕХНИЧЕСКОГО ОТДЕЛА
НАЧАЛЬНИК ОТДЕЛА ТИПОВОГО ПРОЕКТИРОВАНИЯ


И.И. Лигерман

Ю.Г. БАРЫБИН
М.Г. ЗИМЕНКОВ
Л.Б. ГОДГЕЛЬФ
И.И. ЛИГЕРМАН

Содержание

Обозначение	Наименование	Стр.
	Титульный лист	1
	Содержание	2,3
5.407- 92. 2.10	Подвес для установки светильника с лампой накаливания	4-7
5.407- 92. 2.10 СБ	Подвес для установки светильника с лампой накаливания. Сборочный чертёж	8
5.407- 92. 2.20	Основание	9
5.407- 92. 2.30	Подвес	10
5.407- 92. 2.31	Панель для установки розеток типа РШ-ц-20-0-01-10/220, РШ-ц-30-0-Н-25/380 УХЛ4	11
5.407- 92. 2.40	Подвес для установки светильника с РЛВД	12-15
5.407- 92. 2.40 СБ	Подвес для установки светильника с РЛВД. Сборочный чертёж	16
5.407- 92. 2.50	Скоба	17
5.407- 92. 2.60	Кронштейн для установки светильника с лампой накаливания	18,19
5.407- 92. 2.60 СБ	Кронштейн для установки светильника с лампой накаливания. Сборочный чертёж	20
5.407- 92. 2.70	Кронштейн.	21
5.407- 92. 2.80	Стойка	22
5.407- 92. 2.90	Стойка.	23
5.407- 92. 2.100	Панель.	24
5.407- 92. 2.101	Шпилька	25

Обозначение	Наименование	Стр.
5.407- 92. 2.110	Кронштейн для установки светильника с РЛВД.	28,27
5.407- 92. 2.110 СБ	Кронштейн для установки светильника с РЛВД. Сборочный чертёж.	28
5.407- 92. 2.120	Кронштейн.	29
5.407- 92. 2.130	Кронштейн для установки светильников с лампой накаливания и РЛВД	30,31
5.407- 92. 2.130 СБ	Кронштейн для установки светильников с лампой накаливания и РЛВД. Сборочный чертёж	32
5.407- 92. 2.140	Кронштейн для установки двух светильников с РЛВД	33,34
5.407- 92. 2.140 СБ	Кронштейн для установки двух светильников с РЛВД. Сборочный чертёж	35
5.407- 92. 2.150	Подвес для установки светильника с лампой накаливания.	36-39
5.407- 92. 2.150 СБ	Подвес для установки светильника с лампой накаливания. Сборочный чертёж	40
5.407- 92. 2.160	Основание.	41
5.407- 92. 2.170	Подвес для установки светильника с РЛВД.	42-45
5.407- 92. 2.170 СБ	Подвес для установки светильника с РЛВД. Сборочный чертёж	46
5.407- 92. 2.180	Кронштейн для установки светильника с лампой накаливания	47,48

Содержание

Обозначение	Наименование	Стр.
5.407- 92. 2.180 СБ	Кронштейн для установки светильника с лампой накаливания.	
	Сборочный чертёж	49
5.407- 92. 2.190	Кронштейн	50
5.407- 92. 2.200	Кронштейн для установки светильника с РЛВД.	51,52
5.407- 92. 2.200 СБ	Кронштейн для установки светильника с РЛВД.	
	Сборочный чертёж	53
5.407- 92. 2.210	Кронштейн	54
5.407- 92. 2.220	Кронштейн для установки светильников с лампой накаливания и РЛВД	55-56
5.407- 92. 2.220 СБ	Кронштейн для установки светильников с лампой накаливания и РЛВД. Сборочный чертёж	57
5.407- 92. 2.230	Кронштейн для установки двух светильников с РЛВД	58,59
5.407- 92. 2.230 СБ	Кронштейн для установки двух светильников с РЛВД	
	Сборочный чертёж.	60
5.407- 92. 2.240	Кронштейн для установки светильника с лампой накаливания	61
5.407- 92. 2.240 СБ	Кронштейн для установки светильника с лампой накаливания.	
	Сборочный чертёж	62
5.407- 92. 2.250	Кронштейн для установки светильника с РЛВД	63

Обозначение	Наименование	Стр.
5.407- 92. 2.250 СБ	Кронштейн для установки светильника с РЛВД. Сборочный чертёж	64
5.407- 92. 2.260	Кронштейн для установки светильников с лампой накаливания и РЛВД	65
5.407- 92. 2.260 СБ	Кронштейн для установки светильников с лампой накаливания и РЛВД. Сборочный чертёж	66
5.407- 92. 2.270	Кронштейн для установки двух светильников с РЛВД	67
5.407- 92. 2.270 СБ	Кронштейн для установки двух светильников с РЛВД	
	Сборочный чертёж	68
5.407- 92. 2.280	Подвес для установки светильника с лампой накаливания	69-72
5.407- 92. 2.280 СБ	Подвес для установки светильника с лампой накаливания. Сборочный чертёж.	73
5.407- 92. 2.290	Подвес для установки светильника с РЛВД	74-77
5.407- 92. 2.290 СБ	Подвес для установки светильника с РЛВД. Сборочный чертёж.	78

Колонт.	Элемент	Поз	Обозначение	Наименование	Кол. на исполн. 5.407-92.2.10													Примечание
					14	15	16	17	18	19	20	21	22	23	24	25	26	
				<u>Стандартные изделия</u>														
		4		Винт М4×20 ГОСТ 1491-80	2	2	2	2	2	2	2	2	2	2	2	2	2	2
		5		Болт М10×25 ГОСТ 7798-70	2	2	2	2	2	2	2	2	2	2	2	2	2	2
		6		Болт М12×35 ГОСТ 7798-70	1	1	1	1	1	1	1	1	1	1	1	1	1	1
		7		Гайка М10 ГОСТ 5915-70	2	2	2	2	2	2	2	2	2	2	2	2	2	2
		8		Гайка М12 ГОСТ 5915-70	1	1	1	1	1	1	1	1	1	1	1	1	1	1
		9		Шайба 10 ГОСТ 11371-78	1	1	1	1	1	1	1	1	1	1	1	1	1	1
				<u>Прочие изделия</u>														
		10		Светильник с лампой накаливания	1	1	1	1	1	1	1	1	1	1	1	1	1	1
		11		Розетка РШ	1	1	1	1	1	1	1	1	1	1	1	1	1	1
		12		Вилка ВШ	1	1	1	1	1	1	1	1	1	1	1	1	1	1
		13		Угильник УСЭК 58УЗ ТУ 36-2355-80	1	1	1	1	1	1	1	1	1	1	1	1	1	1
		14		Шайба цррапающая УСЭК 76У1 ТУ 36-2355-80	4	4	4	4	4	4	4	4	4	4	4	4	4	4
		15		Лента К226УХ12 ТУ 36-1446-80	1,0	1,0	1,0	1,0	1,0	1,0	1,0	1,0	1,0	1,0	1,0	1,0	1,0	1,0
		16		Кнопка К227УХ12 ТУ 36-1446-80	3	3	3	3	3	3	3	3	3	3	3	3	3	3
		17		Грубка ХВТ-12УХ12,5 ТУ 36-501-80	2,0	2,0	2,0	2,0	2,0	2,0	2,0	2,0	2,0	2,0	2,0	2,0	2,0	2,0
				<u>Материалы</u>														
		18		Провод *	4,5	4,5	4,5	4,5	4,5	4,5	4,5	4,5	4,5	4,5	4,5	4,5	4,5	4,5

По проекту

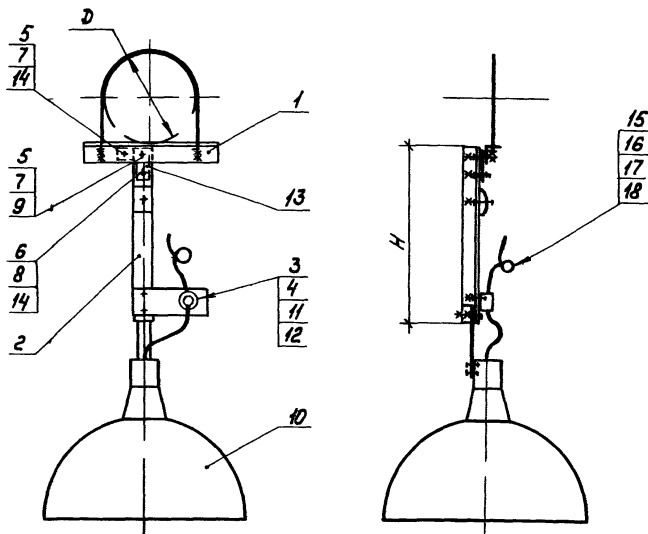
м

м

* Марка и сечение провода по проекту

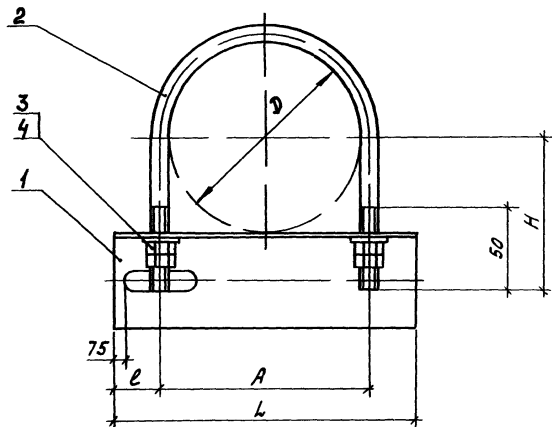
5.407-92.?.10

Обозначение	Размеры, мм		Масса ед, кг
	D	H	
5.407-92.2.10	114	500	3,17
-01		1000	4,15
-02		1500	5,12
-03		2000	6,10
-04	127	500	3,20
-05		1000	4,18
-06		1500	5,15
-07		2000	6,13
-08	152	500	3,40
-09		1000	4,38
-10		1500	5,35
-11		2000	6,33
-12	159	500	3,42
-13		1000	4,40
-14		1500	5,37
-15		2000	6,35
-16	168	500	3,44
-17		1000	4,42
-18		1500	5,39
-19		2000	6,37
-20	219	500	3,69
-21		1000	4,37
-22		1500	5,64
-23		2000	6,62
-24	273	500	3,95
-25		1000	4,93
-26		1500	5,90
-27		2000	6,88



Масса конструкций указана без учета
массы светильника и проводов.

				5.407-92.2.10СБ				
				Подвес для установки светильника с лампы накаливания сварочный чертеж.		Страна	Масштаб	Масштаб
						Р	СМ	1:10
						Лист Листов 1		
						ВНИПИ ТРАНСПОРКТРОИКТ ИИИИ ИРЭ АН СФБСКОГО ОБЛАСТА		



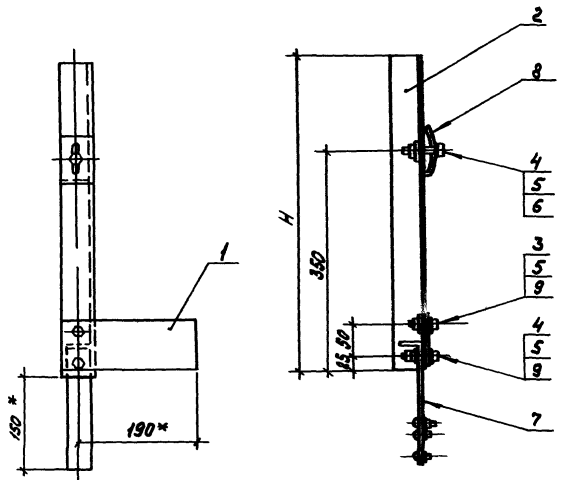
1. Покрытие детали (поз.2): эмаль ПФ 115, серая, ГОСТ 6465-76, IV, V2 в части резьбы покрытие не применять

Вид	Вид	1/23	Обозначение	Наименование	Кол	Примечание
				<u>Детали</u>		
				<u>Планка</u>		
64	1	5.407-92.2.21	Уголок К23742 ТУ36-1434-82		1	
			<u>Хомут</u>			
64	2	5.407-92.2.22	Круг В10 ГОСТ590-71 Ст 3кл ГОСТ535-78		1	
			<u>Стандартные изделия</u>			
	3		Гайка М10 ГОСТ 5915-70		4	
			<u>Прочие изделия</u>			
	4		Шайба царапающая УСЗ 76417436-2355-80		2	

Обозначение	Размеры, мм					Развертка поз.2	Масса, кг
	D	A	L	ℓ	H		
5.407-92.2.20	114	124	180	28	94	377	0,69
-01	127	137		22	98	411	0,73
-02	152	162	240	38	110	474	0,89
-03	159	169		35	114	494	0,91
-04	168	178		31	118	516	0,92
-05	219	229	300	35	144	648	1,13
-06	273	283	360	39	170	784	1,35

Шифр изделия, ГОСТ и дата, Масштаб

5.407-92.2.20		Сталь	Масса	Масштаб
Основание				
Мат. отп.	Лавочкин	20		
И. контр.	Куликов	20		
Л. констр.	Куликов	20		
Ст. инж.	Корсаков	20		
Лист	Листов 1			
ВНИИГП ТЯЖПРОМЭЛЕКТРОПРОЕКТ ИМЕНИ Ф.ЯКОБОВСКОГО МОСКВА				



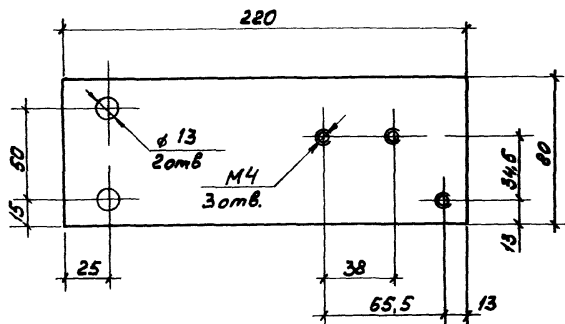
* Размер для справок

Обозначение	H, мм.	Масса вв, кг
5.407-92.2.30	500	1,55
-01	1000	2,53
-02	1500	3,50
-03	2000	4,48

Изм.	Дата	Лист	Обозначение	Наименование	Кол.	Примечание
				<u>Детали</u>		
И		1	5.407-92.2.31	Планка	1	
				<u>Подвес</u>		
И		2	5.407-92.2.32	Уголок УСЭК 55У3	1	
			-01	Т4.36-2355-80	1	
			-02		1	
			-03		1	
				<u>Стандартные изделия</u>		
		3		Болт М12x25 ГОСТ 7798-70	1	
		4		Болт М12x40 ГОСТ 7798-70	2	
		5		Гайка М12 ГОСТ 5915-70	4	
		6		Шайба 12 ГОСТ 11371-78	1	
				<u>Прочие изделия</u>		
		7		Планка УСЭК 84У3	1	Т436-
		8		Пружин УСЭК 65У3	1	2355-80
		9		Шайба УСЭК 76У1	4	

5.407-92.2.30																	
Подвес		<table border="1"> <tr> <td>Масштаб</td> <td>Масштаб</td> <td>Масштаб</td> </tr> <tr> <td>Р</td> <td>См</td> <td>1:5</td> </tr> <tr> <td colspan="3">Лист 1 из 1</td> </tr> <tr> <td colspan="3">ИЗДАНИЕ: ТРИПРОЕКТИОННОЕ</td> </tr> <tr> <td colspan="3">ИМЕНИ ФАКУЛЬТЕТА ОБРАЗОВАНИЯ</td> </tr> </table>	Масштаб	Масштаб	Масштаб	Р	См	1:5	Лист 1 из 1			ИЗДАНИЕ: ТРИПРОЕКТИОННОЕ			ИМЕНИ ФАКУЛЬТЕТА ОБРАЗОВАНИЯ		
Масштаб	Масштаб	Масштаб															
Р	См	1:5															
Лист 1 из 1																	
ИЗДАНИЕ: ТРИПРОЕКТИОННОЕ																	
ИМЕНИ ФАКУЛЬТЕТА ОБРАЗОВАНИЯ																	
<p>Начертано: [подпись]</p> <p>Контроль: [подпись]</p> <p>Инженер: [подпись]</p> <p>Студент: [подпись]</p>																	

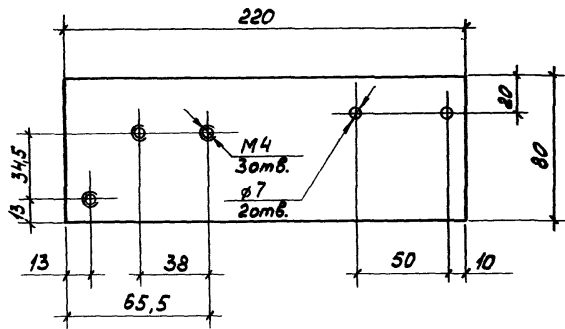
Рис. 1



Обозначение	Рис.
5.407-92.2.31	1
-01	2

Покрытие: эмаль ПФ115, серая,
ГОСТ6475-76* IV.У3

Рис 2



Л.А.Ильин, С.В.Ворон, А.В.Климов

			5.407-92.2.31		
			Панель для установки розеток типа РШ-4-20-0-01-10/220, РШ-4-30-0-Н-25/300УМ		
Материал	Листовой металл	№ листа	Р	0,54	1,4
Изготовитель	Ленинградский завод	№ листа	Лист 5		
Выполнитель	Ленинградский завод	№ листа	Лист 5		
Проверитель	Ленинградский завод	№ листа	Лист 5		
			Лист 5 ПН 04 010СТ19903-74 Ст 3 кпс ГОСТ14637-79		
			ВНИПИ ТЯЖПРОМЛЕКТПРОЕКТ ИМЕНИ Ф.Я.ЖУКОВСКОГО МОСКВА		

Кол. листов	Формат	Лист	Обозначение	Наименование	Кол. на исполн. 5.407-92.2.40													Примечание			
					-	01	02	03	04	05	06	07	08	09	10	11	12		13		
				<u>Документация</u>																	
			5.407-92.2.40 СБ	Сборочный чертёж	X	X	X	X	X	X	X	X	X	X	X	X	X	X	X	X	
				<u>Сборочные единицы</u>																	
A3	1	5.407-92.2.20	Основание		1	1	1	1													
			-01					1	1	1	1										
			-02										1	1	1	1					
			-03														1	1			
A3	2	5.407-92.2.30	Подвес		1			1					1					1			
			-01			1			1					1					1		
			-02				1			1					1						
			-03					1			1					1					
A3	3	5.407-92.2.50	Скоба		1	1	1	1	1	1	1	1	1	1	1	1	1	1	1	1	
				<u>Детали</u>																	
B4	4	5.407-92.2.41	Прокладка Картон электро- изоляционный ЭВ1,5 ГОСТ 2824-75		0,01	0,01	0,01	0,01	0,01	0,01	0,01	0,01	0,01	0,01	0,01	0,01	0,01	0,01	0,01	0,01	к2

Исполнения 14-27 см листы 3,4

5.407-92.2.40

Исполнение	А	В	С	Д	Е	Ж	З	И	К	Л	М	Н	О	П	Р	С	Т	У	Ф	Х	Ц	Ч	Ш	Щ	Э	Ю	Я
Лист																											
Сторона																											
Код																											

Подвес для установки
светильник с АИВД

Сторона	Лист	Листов
Р	1	4
ВНИПИ ТАЖПРОЭЛЕКТРОПРОЕКТ ИМЕНИ Ф.ЯКУБОВСКОГО МОСКВА		

Примечания	Зона	Пос	Обозначение	Наименование	Кол. на условн. 5.407-92.2.40													Примечание									
					-	01	02	03	04	05	06	07	08	09	10	11	12		13								
				<u>Стандартные изделия</u>																							
		5		Винт М4х20ГОСТ1491-80	2	2	2	2	2	2	2	2	2	2	2	2	2	2	2	2	2	2	2	2	2	2	
		6		Болт М10х25ГОСТ7798-70	2	2	2	2	2	2	2	2	2	2	2	2	2	2	2	2	2	2	2	2	2	2	
		7		Болт М12х35ГОСТ7798-70	1	1	1	1	1	1	1	1	1	1	1	1	1	1	1	1	1	1	1	1	1	1	
		8		Гайка М10ГОСТ5915-70	2	2	2	2	2	2	2	2	2	2	2	2	2	2	2	2	2	2	2	2	2	2	
		9		Гайка М12ГОСТ5915-70	1	1	1	1	1	1	1	1	1	1	1	1	1	1	1	1	1	1	1	1	1	1	
		10		Шайба М10ГОСТ11371-78	1	1	1	1	1	1	1	1	1	1	1	1	1	1	1	1	1	1	1	1	1	1	
				<u>Прочие изделия</u>																							
		11		Светильник с РЛВД	1	1	1	1	1	1	1	1	1	1	1	1	1	1	1	1	1	1	1	1	1	1	
		12		Пускорегулирующий аппарат	1	1	1	1	1	1	1	1	1	1	1	1	1	1	1	1	1	1	1	1	1	1	По проекту
		13		Розетка РШ	1	1	1	1	1	1	1	1	1	1	1	1	1	1	1	1	1	1	1	1	1	1	
		14		Вилка ВШ	1	1	1	1	1	1	1	1	1	1	1	1	1	1	1	1	1	1	1	1	1	1	
		15		Удельник УСЭК58У3 ТУ36-2355-80	1	1	1	1	1	1	1	1	1	1	1	1	1	1	1	1	1	1	1	1	1	1	
		16		Шайбачоратующая УСЭК 76У1 ТУ36-2355-80	4	4	4	4	4	4	4	4	4	4	4	4	4	4	4	4	4	4	4	4	4	4	
		17		Лента К226 УХЛ2 ТУ36-1446-80	10	10	10	10	10	10	10	10	10	10	10	10	10	10	10	10	10	10	10	10	10	10	М
		18		Кнопка К227 УХЛ2 ТУ36-1446-80	3	3	3	3	3	3	3	3	3	3	3	3	3	3	3	3	3	3	3	3	3	3	
		19		Трубка ХВТ-12 УХЛ2,5 ТУ36-501-80	2,5	2,5	2,5	2,5	2,5	2,5	2,5	2,5	2,5	2,5	2,5	2,5	2,5	2,5	2,5	2,5	2,5	2,5	2,5	2,5	2,5	2,5	М
				<u>Материалы</u>																							
		20		Провод *	6,0	6,0	6,0	6,0	6,0	6,0	6,0	6,0	6,0	6,0	6,0	6,0	6,0	6,0	6,0	6,0	6,0	6,0	6,0	6,0	6,0	6,0	М

Л.Турк. ...

* Марка и сечение провода по проекту

5.407-92.2.40	Итого 2
---------------	------------

Исполн.	Лист	Лист	Обозначение	Наименование	Кол. на исполн. 5.407-92.2.40													Примечание									
					14	15	16	17	18	19	20	21	22	23	24	25	26		27								
				<u>Документация</u>																							
			5.407-92.2.40 СБ	Сборочный чертеж	X	X	X	X	X	X	X	X	X	X	X	X	X	X									
				<u>Сборочные единицы</u>																							
А3	1	5.407-92.2.20	-03	Основание	1	1																					
			-04				1	1	1	1																	
			-05								1	1	1	1													
			-06												1	1	1	1									
А3	2	5.407-92.2.30		Подвес			1				1				1												
			-01					1				1															
			-02			1				1						1											
			-03				1				1																
А3	3	5.407-92.2.50		Скоба	1	1	1	1	1	1	1	1	1	1	1	1	1	1									
				<u>Детали</u>																							
Б4	4	5.407-92.2.41		Прокладка																							
				Картон электро-																							
				изоляционный ЭВ 1,5																							
				ГОСТ 2824-75	0,01	0,01	0,01	0,01	0,01	0,01	0,01	0,01	0,01	0,01	0,01	0,01	0,01	0,01	0,01	0,01	0,01	0,01	0,01	0,01	0,01	0,01	0,01
																											к2

5.407-92.2.40

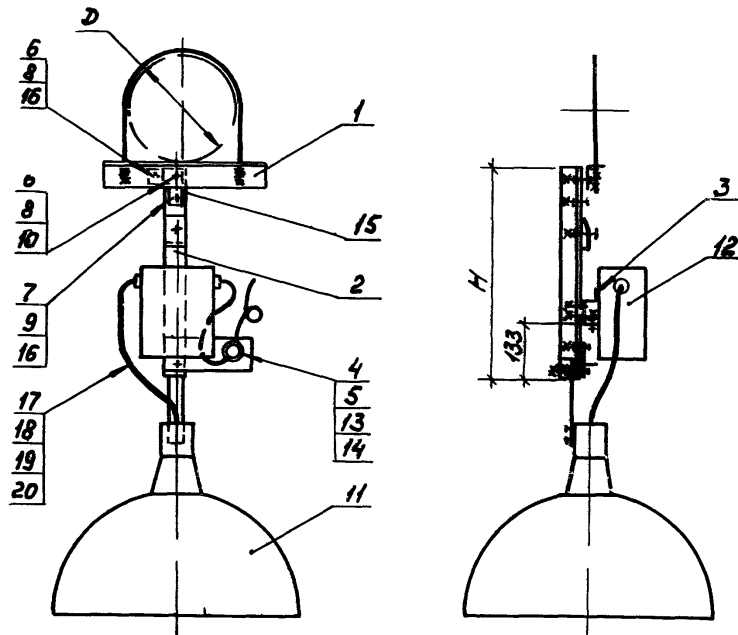
ИЛОТ

3

Обозначение	Размеры, мм		Масса кг
	D	H	
5.407-92.2.40	114	500	4,99
-01		1000	5,97
-02		1500	7,03
-03		2000	8,01
-04	127	500	5,11
-05		1000	6,09
-06		1500	7,06
-07	152	2000	8,04
-08		500	5,31
-09		1000	6,24
-10	159	1500	7,05
-11		2000	8,24
-12		500	5,33
-13	168	1000	6,31
-14		1500	7,29
-15		2000	8,27
-16	219	500	5,36
-17		1000	6,34
-18		1500	7,31
-19	273	2000	8,29
-20		500	5,61
-21		1000	6,59
-22		1500	7,56
-23		2000	8,54
-24		500	5,87
-25		1000	6,85
-26		1500	7,82
-27		2000	8,80

Условное обозначение:

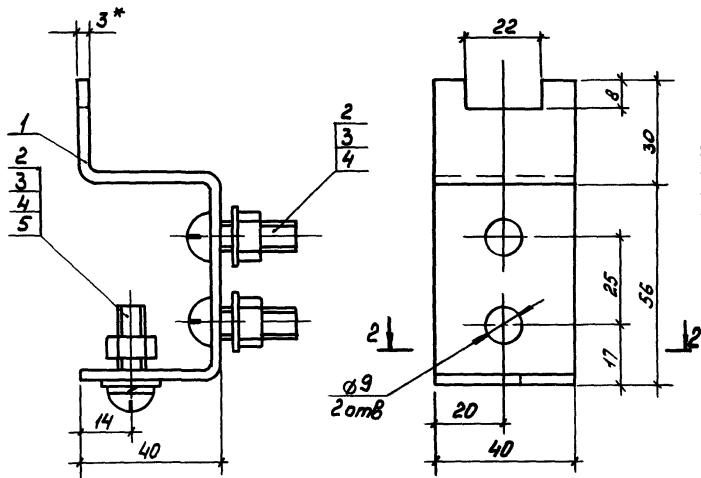
РЛВД - разрядная ла-ла высокого напряжения



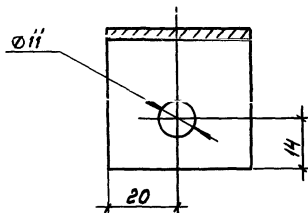
Масса конструкции указана без учета массы светильника, пускорегулирующего аппарата и проводов

5.407-92.2.40СБ				
Подвес для установки светильника РЛВД		Стандарт	Масса	Число листов
Сборочный чертёж		р	кг	1:10
		Лист	Листов	
Начальник проекта	Иванов			
Инженер-проектировщик	Иванов			
Инженер-проектировщик	Иванов			
Ст. инж. А. Макашов				
		ВНИИПИ ТЯЖПРОМЭЛЕКТРОПРОЕКТ ИМ. П. П. АБРАМОВА		

1. *Размер для справок
2. На виде 1-1 и разрезе 2-2 винты условно не показаны.
3. Покрытие: эмаль ПФ115, серая, ГОСТ6465-76, IV, У2



Разрез 2-2



Длина развертки 150мм

Код	Зона	Таб	Обозначение	Наименование	Кол	Примечание
<u>Детали</u>						
54	1		5.407-92.2.51	Скоба		
				Лента 3x40 БСт 2пс		
				ГОСТ 6009-74	1	0,14кг
				<u>Стандартные изделия</u>		
	2			Винт М8x25, ГОСТ 7773-80	3	
	3			Гайка М8, ГОСТ 5915-70	3	
	4			Шайба 8, ГОСТ 1137-78	3	
				<u>Прочие изделия</u>		
	5			Шайба пружинная 8,		
				ГОСТ 6402-70	1	

5.407-92.2.50				
Скоба		Листов	Маска	Материал
		Р	0,2	1:1
		Лист		Листов
		ВНИПИ		
		ТРАНСЭЛЕКТРОПРОЕКТ		
		ИМБИФ		
		БСКУБЕККОИ		
		МОСКВА		

Размер Зона	Лист	Обозначение	Наименование	Кол. на исполн. 5.407-92.2.60						Примечание
				-	01	02	03	04	05	
			<u>Документация</u>							
		5.407-92.2.60 СБ	Сборочный чертёж	X	X	X	X	X	X	
			<u>Сборочные единицы</u>							
	1	5.407-92.2.70	Кронштейн	1						
		-01			1					
		-02				1				
		-03					1			
		-04						1		
		-05							1	
		-06								1

5.407-92.2.60			
Наименование	Исполнитель	Дата	Лист
Кронштейн для установки светильника с лампой накаливания	Копировал Сергеев		2
ВНИМАНИЕ! ТАЖПРОЕКТОПРОЕКТ ИМЕНИ РАКИБОВСКОГО КВБ-2003			Формат А4

Исполнитель: Лист и дата: 2/2003

Размер Зона	Лист	Обозначение	Наименование	Кол. на исполн. 5.407-92.2.60						Примечание
				-	01	02	03	04	05	
44	2	5.407-92.2.100	Планка	1	1	1	1	1	1	
43	3	5.407-92.2.80	Станд	1						
		-01			1					
		-02				1				
		-03					1			
		-04						1		
		-05							1	
		-06								1
			<u>Детали</u>							
			Прокладка							
54	4	5.407-2.61	Картон электроизоляционный ЭВ15							
			ГОСТ 2824-75	0,01	0,01	0,01	0,01	0,01	0,01	0,01

5.407-92.2.60		
Копировал Сергеев	Формат А4	Лист 2

Уни. № 270 1301 уни. №

Обозначение	Наименование	Кол. на исполн. 5.407-92.2.60						Примечание
		-	01	02	03	04	05	
	<u>Стандартные изделия</u>							
5	Винт М4х20 ГОСТ 1491-80	2	2	2	2	2	2	
6	Болт М12х35 ГОСТ 7798-70	1	1	1	1	1	1	
7	Гайка М12 ГОСТ 5915-70	9	9	9	9	9	9	
	<u>Прочие изделия</u>							
8	Светильник с лампой накаливания	1	1	1	1	1	1	По проекту
9	Розетка РШ	1	1	1	1	1	1	
10	Вилка ВШ	1	1	1	1	1	1	

5.407-92.2.60

Итого
3

Коллежов В. Сергеева Формат А4

Уни. № 270 1301 уни. №

Обозначение	Наименование	Кол. на исполн. 5.407-92.2.60						Примечание
		-	01	02	03	04	05	
11	Шайба 12УХ12.5 2353-80 УСЭК 81-2У1	2	2	2	2	2		
	УСЭК 81-3У1					2	2	
12	Лента К226УХ12 ТУ36-1446-80	1,5	1,5	1,5	1,5	1,5	1,5	М
13	Кнопка К227УХ12 ТУ36-1446-80	6	6	6	6	6	6	
14	Гайка ХВТ-12УХ12.5 ТУ36-501-80	2,5	2,5	2,5	2,5	2,5	2,5	М
15	Шайба цинкованная УСЭК 76 У1 ТУ36-2353-80	6	6	6	6	6	6	
	<u>Материалы</u>							
16	Провод *	12,0	12,0	12,0	12,0	12,0	12,0	М

* Марка и сечение провода по проекту

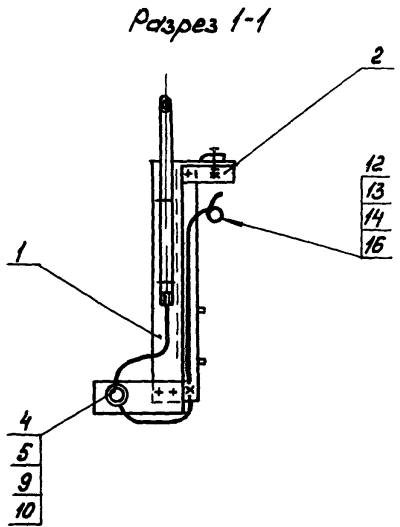
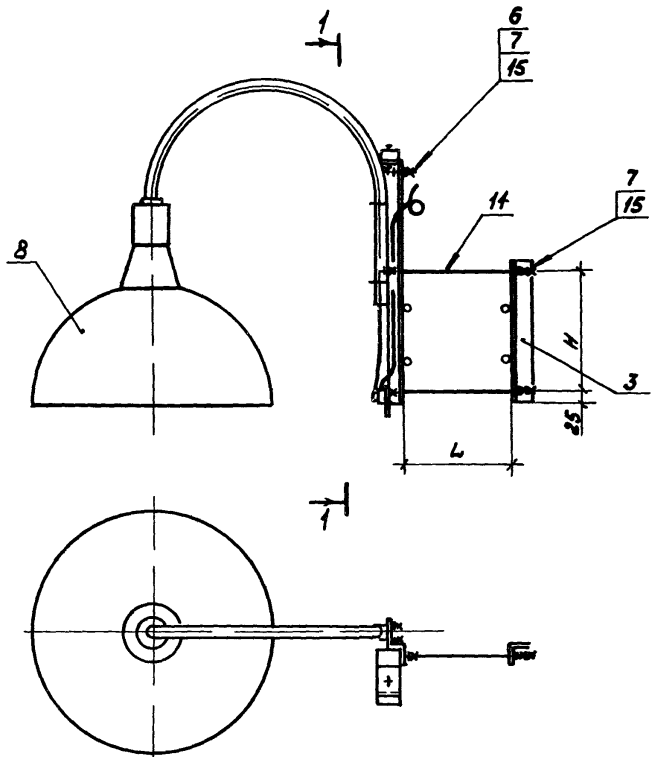
5.407-92.2.60

Итого
4

Коллежов В. Сергеева Формат А4

228.06-02 27

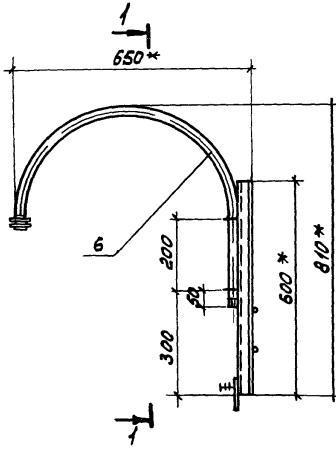
19



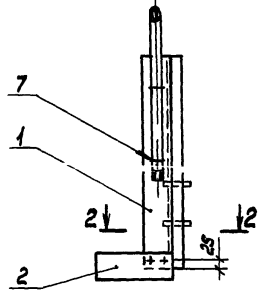
Масса конструкции указана без учета массы светильника и проводов

Обозначение	Размеры, мм		Масса, кг
	L	H	
5.407-92.2.60	118	150	4,94
-01	131	150	4,94
-02	156	175	4,97
-03	163	200	5,03
-04	172	200	5,03
-05	223	250	5,43
-06	277	300	5,23

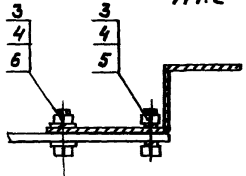
5.407-92.2.60СБ		
Кронштейн для установки светильника с лампой накаливания		
Сборочный чертёж.		
Исполн.	Л.И.Смирнов	Инж.
Н. контрол.	Л.И.Смирнов	Инж.
В. контрол.	Л.И.Смирнов	Инж.
Ст. инж.	Л.И.Смирнов	Инж.
Лист	1	Листов
Р	СМ	табл
1:10		
ВНИПИ ТЯЖПРОЭЛЕКТРОПРОЕКТ ИРЕН 19 БЯКУБОВСКОГО М.П.К.В.		



Разрез 1-1



Разрез 2-2
M1:2



* Размеры для справок

Код	Кол. на исполн.	Обозначение	Наименование	Кол. на исполн. 5.407-92.70						Примечание
				01	02	03	04	05	06	
			<u>Сборочные единицы</u>							
13	1	5.407-92.2.90	-07 Стойка	1						
			-08		1					
			-09			1				
			-10				1			
			-11					1		
			-12						1	
			-13							1
			<u>Детали</u>							
14	2	5.407-92.2.31	-01 Планка	1	1	1	1	1	1	
			<u>Стандартные изделия</u>							
	3		Болт М6-20 ГОСТ 780-70	2	2	2	2	2	2	
	4		Гайка М6 ГОСТ 5915-70	2	2	2	2	2	2	
	5		Шайба 6 ГОСТ 6402-70	2	2	2	2	2	2	
	6		Шайба 6 ГОСТ 11371-78	2	2	2	2	2	2	
			<u>Прочие изделия</u>							
	7		Кронштейн К905У3							
			ТУ 36-1459-82	1	1	1	1	1	1	
	8		Хомуты С437У2							
			ТУ 36-1448-82	2	2	2	2	2	2	

5.407-92.2.70

Кронштейн

Средняя масса	Максимум
P	3,8
1:10	

Лист 1 из 1

ИЗМ. № 1

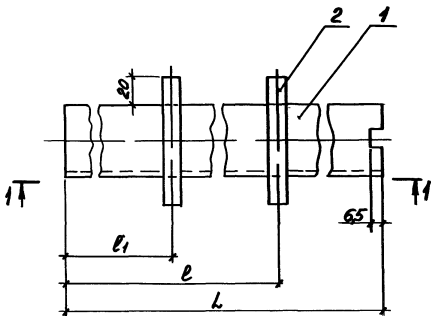
ТЯЖПРОЕКТОПРОЕКТ

ИМЕНИ Ф. БЯКУБОВСКОГО

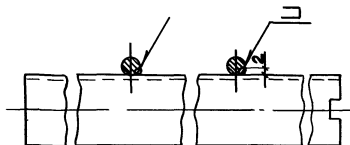
МОСКВА

Исполн.	Л. С. Сидорова
Провер.	Л. С. Сидорова
Уд. проект.	Л. С. Сидорова
Ст. инж.	Л. С. Сидорова

22. V. 512 1.000000 1.000000 1.000000



Разрез 1-1

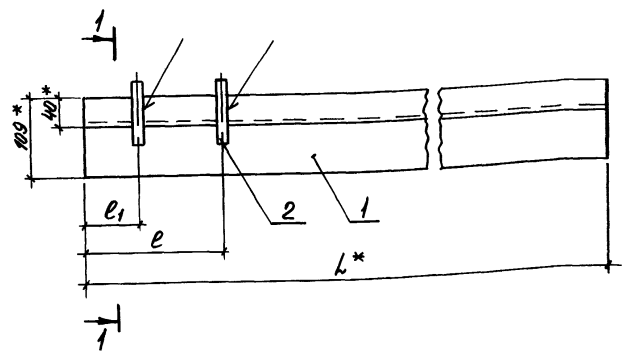


Стойка (поз 2) после сварки покрыта серой эмалью ПФ 115, ГОСТ 6465-76*, IV, У2

Обозначение	Размеры, мм			Масса, кг
	h	l	l ₁	
5.407-92.2.80	200	122	54	0,55
-01		130	58	
-02	225	146	68	0,59
-03	250	150	70	0,64
-04		156	74	
-05	300	187	93	0,74
-06	350	220	105	0,84

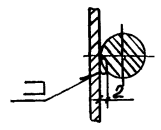
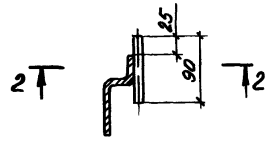
Код	Поз	Обозначение	Наименование	Кол	Примечание
			Детали		
Б4	1	5.407-92.2.81	Узелок УЭК 5543 Т936-2355-80	1	
Б4	2	5.407-92.2.82	Стойка Круг В12 ГОСТ2590-71 Ст3КП ГОСТ335-79 l=90	2	

5.407-92.2.80		Масштаб	Масштаб	Масштаб
		Р	Стр	1:2
Стойка		Лист	Листов	1
		в числительном		
Исполнитель		ТЯЖПРОЭКТ		
См. чертеж		ИМЕРЬ		



Разрез 1-1

Разрез 2-2



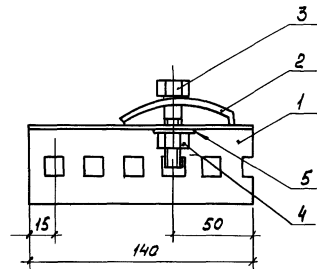
1.* Размеры для справок
 2. Стопор (поз 2) после сборки покрыть серой эмалью ПФ115, ГОСТ 6465-76*, IV, У2

Обозначение	Размеры, мм			Поз1	Масса, кг
	e	e ₁	L*		
5.407-92.2.90	122	54	900	К12093	2,35
-01	130	58			
-02	146	68			
-03	150	70			
-04	156	74			
-05	187	93			
-06	220	105			
-07	122	54	600	К12193	1,66
-08	130	58			
-09	146	68			
-10	150	70			
-11	156	74			
-12	187	93			
-13	220	105			

Вид	Зона	Поз	Обозначение	Наименование	Кол	Примечание
				Детали		
54	1		5.407-92.2.91	Стойки ТУ36 1454-78	1	Тип см. таблицы
59	2		5.407-92.2.92	Стопор		
				Круг В2 ГОСТ 2590-71		
				Ст 3 КП ГОСТ 535-79		
				e=90	2	

5.407-92.2.90			
Стойка		Стандарт	Масса
		р	Масштаб
		см	1:5
Лист		Листов	
ВНИИ ПРИБОРОВ И ПРОЕКТИРОВАНИЯ ИМЕНИ Ф.Я. БИРЮКОВСКОГО			

Шифр документа / Вид и зона / Взам инд. №



Кол-во	Обозначение	Наименование	Кол	Примечание
64	1	5.407-92.2.102		
	2			
	3			
	4			
	5			

Шифр под. Подп. и Ветер. Механика

5.407-92.2.100

Планка

Статус	Исполн	Виснос
Р		Г
ВНИПИ		
ТЯЖПРОМЭЛЕКТРОПРОЕКТ		
ИТ С П А Ф Е Я К У Б О В С К О Г О		
С Р Б В А		

Рис 1

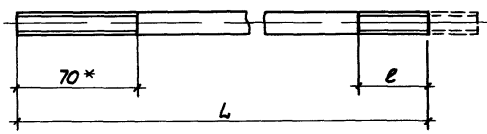
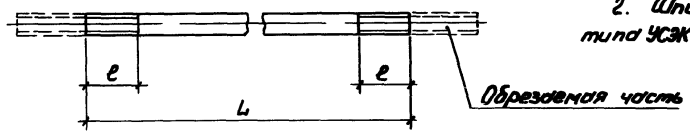


Рис 2



Обозначение	Рис	Размеры, мм		Тип шпильки	Масса, кг	
		h	e			
5.407-92.2.101		215	35	УСЭК 81-2У1	0,19	
-01	1	225	45		0,2	
-02		220	40		0,19	
-03		230	50		0,2	
-04		240	60		0,21	
-05		290	35		К122У3	0,33
-06		320	40		УСЭК 81 3У1	0,28
-07		2	180	35	УСЭК 81-	0,16
-08	200		45	-2У1	0,18	
-09	270		35	К122У3	0,31	

- 1.* Размер для справок
- 2. Шпильки типа К122У3 по ТУ36-1454-78, типа УСЭК 81-2У1, УСЭК 81-3У1 по ТУ36-2355-80

* Размеры для справок

				5.407-92.2.101	
Шпилька			Масса		Максимальная
			Р	см табл.	
			Лист		Листов 1
			ВНИПИ ТАЖПРОЕКТО ИМЕНИ ЧУБАЗОВСКОГО МОСКВА		

У.С.Ильин, И.И.Ильин, И.И.Ильин

Инв. №	Занес	Лист	Обозначение	Наименование	Кол. на исполн. 5.407-92.2.110						Примечание	
					-	01	02	03	04	05		06
				<u>Документация</u>								
			5.407-92.2.110 СБ	Сборочный чертеж	X	X	X	X	X	X		
				<u>Сборочные единицы</u>								
№	1		5.407-92.2.120	Кронштейн	1							
			-01			1						
			-02				1					
			-03					1				
			-04						1			
			-05							1		
			-06								1	

				5.407-92.2.110					
Начальн. Либерман М.С. Главный инженер М.С. Инженер Лихачев В.С. Ст. инж. Александров В.С.				Кронштейн для установки светильника с РЛВД				Стадия: Лист Р Т	
				Калировал Сереева				Формат А4	

Инв. №	Занес	Лист	Обозначение	Наименование	Кол. на исполн. 5.407-92.2.110						Примечание	
					-	01	02	03	04	05		06
№	2		5.407-92.2.100	Планка	1	1	1	1	1	1	1	
№	3		5.407-92.2.80	Стойка	1							
			-01			1						
			-02				1					
			-03					1				
			-04						1			
			-05							1		
			-06								1	
				<u>Детали</u>								
№	4		5.407-92.2.101	Шпилька	1							
			-01			1						
			-07						1			

5.407-92.2.110					
Калировал Сереева				Формат А4	

22888-92 92

Имб. № подл. Подп. и дата. Взам. имб. №

Проект	Зона	Л/з	Обозначение	Наименование	Кол. на исполн. 5.407-92.2.110						Примечание		
					-	01	02	03	04	05		06	
				Прокладка									
БЧ	5	5.407-92.2.111		Картон электро- изоляционный ЭБ15 ГОСТ 2824-75	0,01	0,01	0,01	0,01	0,01	0,01	0,01		кв
				Стандартные изделия									
			6	Винт М4х20 ГОСТ 1491-80	2	2	2	2	2	2	2		
			7	Болт М12х35 ГОСТ 7798-70	1	1	1	1	1	1	1		
			8	Гайка М12 ГОСТ 5915-70	9	9	9	9	9	9	9		
				Прочие изделия									
			9	Светильник с РЛВД	1	1	1	1	1	1	1		По проекту
5.407-92.2.110										Лист	3		

Копирован Сергеева

Формат А4

Имб. № подл. Подп. и дата. Взам. имб. №

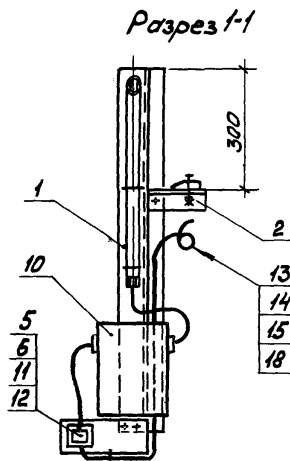
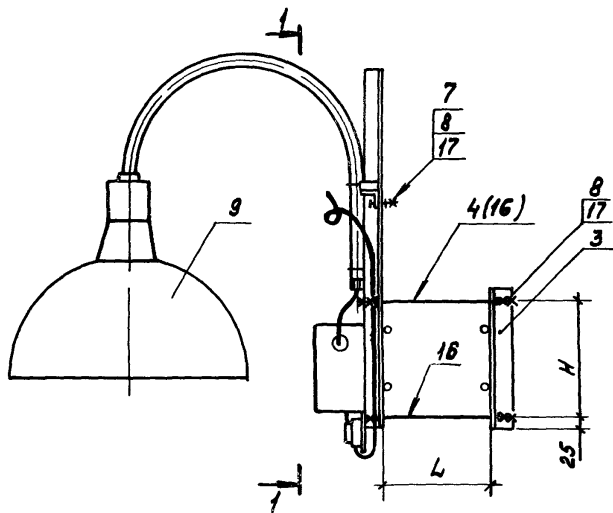
Проект	Зона	Л/з	Обозначение	Наименование	Кол. на исполн. 5.407-92.2.110						Примечание			
					-	01	02	03	04	05		06		
			10	Пускорегулирующий аппарат	1	1	1	1	1	1	1		По	
			11	Розетка РШ	1	1	1	1	1	1	1		? про- екту	
			12	Вилка ВШ	1	1	1	1	1	1	1			
			13	Лента К226 УХЛ2 ТУ36-1446-80	1,5	1,5	1,5	1,5	1,5	1,5	1,5		м	
			14	Кнопка К227 УХЛ2 ТУ36-1446-80	6	6	6	6	6	6	6			
			15	Трубка ХВТ-12УХЛ25 ТУ36-501-80	4,0	4,0	4,0	4,0	4,0	4,0	4,0		м	
			16	Шпилька ТУ36-2355-80 УСЭК 81-2У1 УСЭК 81-3У1	1	1	2	2	2			1	2	
			17	Шайбы цинкованные УСЭК 76У1 ТУ36-2355-80 Материалы	6	6	6	6	6	6	6			
			18	Провод *	13,0	13,0	13,0	13,0	13,0	13,0	13,0		м	
* Марка и сечение провода по проекту										Лист	4			

Копирован Сергеева

Формат А4

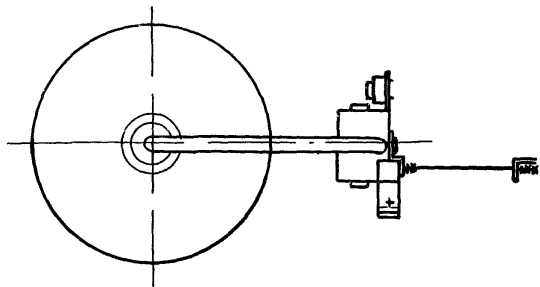
22.8.01-17 28

28



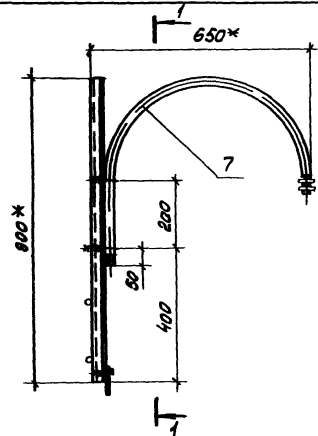
Обозначение	Размеры, мм		Масса, кг
	L	H	
5.407-92. 2.110	118	150	6,32
-01	131		6,34
-02	155	175	6,42
-03	163	200	6,47
-04	172		6,47
-05	223	250	6,63
-06	277	300	6,85

Масса конструкции указана без учета массы светильника, пускорегулирующего аппарата и проводов

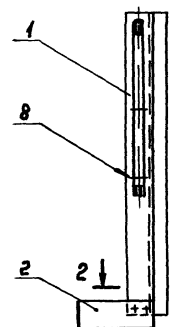


Условное обозначение
РВД - разрядная лампа высокого давления

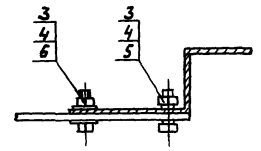
5.407-92.2.110СБ		
Кранштейн для установки светильника с РВД		
Сборочный чертеж		
Исполн	Л.Иванов	В.Иванов
Нач. отд.	Л.Иванов	В.Иванов
Ин. конс.	Л.Иванов	В.Иванов
Ст. инж.	Л.Иванов	В.Иванов
Лист	1	Листов 1
ВНИПИ ТЯЖПРОЭЛЕКТРОПРОЕКТ ИМЕНИ Ф.Б.ЖУКОВСКОГО МОСКВА		



Разрез 1-1



Разрез 2-2
М1:2



* Размеры для справок

Венчик	Зона	Поз	Обозначение	Наименование	Кол. на испол.						Примечание	
					-	01	02	03	04	05		06
					Сборочные единицы							
А3	1		5.407-92.2.90	Стойка	1							
			-01		1							
			-02			1						
			03				1					
			-04					1				
			-05						1			
			-06							1		
					Детали							
А4	2		5.407-92.2.31 -01	Планка	1	1	1	1	1	1	1	
					Стандартные изделия							
	3			Болт М6х20 ГОСТ78070	2	2	2	2	2	2	2	
	4			Гайка М6 ГОСТ5915-70	2	2	2	2	2	2	2	
	5			Шайба 6 ГОСТ 6402-70	2	2	2	2	2	2	2	
	6			Шайба 6 ГОСТ11371-78	2	2	2	2	2	2	2	
					Прочие изделия							
	7			Кронштейн К396 43								
				ТУ36-1459-82	1	1	1	1	1	1	1	
	8			Хомуты С43742								
				ТУ36-1448-82	2	2	2	2	2	2	2	

5.407-92.2.120

Кронштейн

Склад	Масса	Материал
Р	4,37	1:10
Лист	Листов 3	
ВНИТИ ТАЖПРОЭЛЕКТРОПРОЕКТ ИМЕНИ ЯБЯКУБОВСКОГО МВКВ		

Исполн	Инженер	М.И.
Исполн	Инженер	В.С.
Исполн	Инженер	В.С.
Исполн	Инженер	В.С.

Формат Зона	Лист	Обозначение	Наименование	Кол. на исполн. 5.407-92.2.130						Примечание
				-	01	02	03	04	05	
			<u>Документация</u>							
		5.407-92. 2.130СБ	Сборочный чертёж	X	X	X	X	X	X	
			Сборочные единицы							
A3	1	5.407-92. 2.70	Кронштейн	1						
		-01			1					
		-02				1				
		-03					1			
		-04						1		
		-05							1	
		-06								1

5.407-92.2.130		
Начальник цеха И.С.Савельев	Кронштейн для установ- ки светильников с лампой накаливания и РЛВД	Лист 1 из 4
Инженер-проектировщик С.М.Савельев		ВНИИ ТЯЖПРОМЭЛЕКТРОПРОЕКТ ИМЕНИ БУКЧИНСКОГО МБСРВА
Копировал Сереева		Формат А4

Формат Зона	Лист	Обозначение	Наименование	Кол. на исполн. 5.407-92.2.130						Примечание
				-	01	02	03	04	05	
A3	2	5.407-92. 2.120	Кронштейн	1						
		-01			1					
		-02				1				
		-03					1			
		-04						1		
		-05							1	
		-06								1
A4	3	5.407-92. 2.100	Планка	1	1	1	1	1	1	1
			<u>Детали</u>							
A3	4	5.407-92. 2.101	Шилька	1						
		-01			1					
		-05						1		

5.407-92.2.130		
Копировал Сереева		Формат А4

22806 02 31

Ивс № 100001 Подп и дата

Формат	Зона	Поз	Обозначение	Наименование	Кол. на исполн. 5.407-92.2.130						Примечание		
					-	01	02	03	04	05		06	
64	5	5.407-92.2.131	Прокладка	Картон электро- изоляционный ЭВ1,5									
			ГОСТ 2824-75	0,02	0,02	0,02	0,02	0,02	0,02	0,02	кг		
			Стандартные изделия										
			6	Винт М4х20 ГОСТ М491-80	4	4	4	4	4	4	4		
			7	Болт М12х35 ГОСТ 7798-70	1	1	1	1	1	1	1		
			8	Гайка М12 ГОСТ 5915-70	9	9	9	9	9	9	9		
			Прочие изделия										
			9	Светильник с РЛВД	1	1	1	1	1	1	1	По проекту	

5.407-92.2.130

Лист

3

Копировал Сергеева

Формат А4

Ивс № 100001 Подп и дата

Формат	Зона	Поз	Обозначение	Наименование	Кол. на исполн. 5.407-92.2.130						Примечание		
					-	01	02	03	04	05		06	
228106		10	Светильник с лампой накаливания	1	1	1	1	1	1	1			
			11	Пускорегулирующий аппарат	1	1	1	1	1	1	1	По проекту	
			12	Розетка РСШ	2	2	2	2	2	2	2		
			13	Вилка ВШ	2	2	2	2	2	2	2		
			14	Шпилька ТУ36-2355-80									
				УЭК В1-2У1	1	1	2	2	2				
				УЭК В1-3У1						1	2		
			15	Лента К226 УХЛ2									
				ТУ36-1446-80	2,5	2,5	2,5	2,5	2,5	2,5	2,5	м	
			16	Кнопка К227 УХЛ2									
				ТУ36-1446-80	12	12	12	12	12	12	12		
			17	Трубка ХВТ-12УХЛ2,5									
				ТУ36-501-80	4,0	4,0	4,0	4,0	4,0	4,0	4,0	м	
			18	Шайба цераполюющая									
				УЭК 76У1 ТУ36-2355-80	6	6	6	6	6	6	6		
			19	Провод *	24,0	24,0	24,0	24,0	24,0	24,0	24,0		

* Марка и сечение провода по проекту

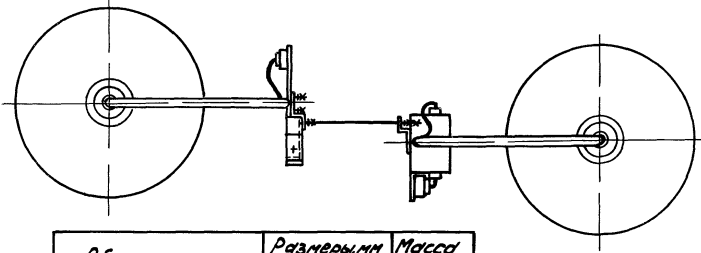
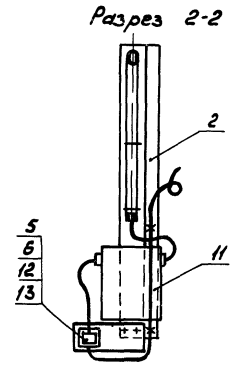
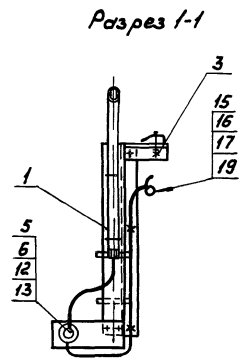
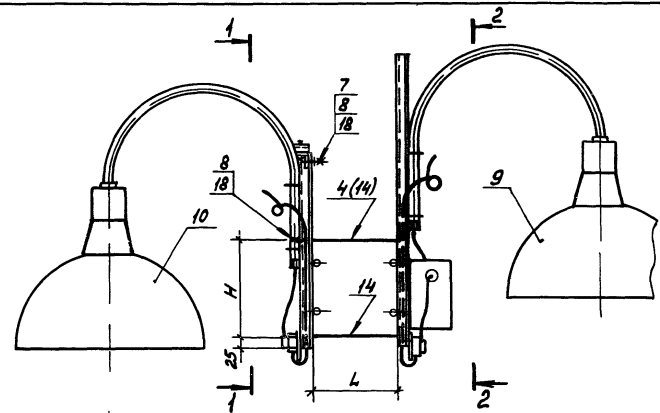
5.407-92.2.130

Лист

4

Копировал Сергеева

Формат А4



Условные обозначения:
 РЛВД - разрядная лампа высокого давления

Масса конструкции указана без учета массы светильников, пускорегулирующих аппаратов и проводов

Обозначение	Размеры, мм		Масса кг
	L	H	
5.407-92.2.130	118	150	9,22
-01	131		9,24
-02	156	175	9,28
-03	153	200	9,28
-04	172		9,28
-05	223	250	9,78
-06	277	300	9,46

		5.407-92.2.130СБ	
Кронштейн для установки светильников с лампой накаливания и РЛВД		Сталь	Масса Max/min
Сборочный чертеж		Р	см 1:10
Лист		Листов 1	
Исполнитель: [Signature]		ВНИПИ ПРОЕКТОПРОЕКТ ИМЕНИ Ф.В. ЯКОВЛЕВСКОГО МЭРФВД	

Изм. № подл. Подп. и дата. Изом. №№

Лист	Всего	Лист	Обозначение	Наименование	Кол. на исполн. 5.407-92.2.140						Примечание	
					-	01	02	03	04	05		06
				<u>Документация</u>								
			5.407-92.2.140 СБ	Сборочный чертеж	X	X	X	X	X	X	X	
				<u>Сборочные единицы</u>								
А3	1		5.407-92.2.120	Кронштейн	2							
			-01		2							
			-02			2						
			-03				2					
			-04					2				
			-05						2			
			-06							2		

<p>5.407-92.2.140</p> <p>Кронштейн для установки двух светильников с РЛВД</p>	<p>Исполн. <u>Лист</u> <u>Листов</u></p> <p>8 / 4</p> <p>ВНИПИ ТАЖПРОЕКТПРОЕКТ ИН. № И В РАЙОНЕ ДОСТО МОСКВА</p>
--	--

Копировал Сергеева Формат А 4

Изм. № подл. Подп. и дата. Изом. №№

Лист	Всего	Лист	Обозначение	Наименование	Кол. на исполн. 5.407-92.2.140						Примечание
					-	01	02	03	04	05	
А4	2		5.407-92.2.100	Панель	1	1	1	1	1	1	
				<u>Детали</u>							
А3	3		5.407-92.2.101	-02 Шпилька		1					
			-03				1				
			-04					1			
			-07		1						
			-08			1					
			-09						1		
Б4	4		5.407-92.2.141	Прокладка Картон электро- изоляционный ЗВ 1,5 ГОСТ 2824-75	002	002	002	002	002	002	

228806.02-34

<p>5.407-92.2.140</p> <p>Копировал Сергеева Формат А 4</p>	<p>Лист</p> <p>2</p>
--	----------------------

Кол. на исполн.	01	02	03	04	05	06	Примечание					
								Кол. на исполн. 5.407-92.2.140				
Примечание	Возраст	Лист	Обозначение	Наименование								
			<u>Стандартные изделия</u>									
	5		Винт М4х20 ГОСТ1491-80	4	4	4	4	4	4	4		
	6		Болт М16х35 ГОСТ1798-70	1	1	1	1	1	1	1		
	7		Гайка М16 ГОСТ5915-70	9	9	9	9	9	9	9		
			<u>Прочие изделия</u>									
	8		Светильник с РЛВД	2	2	2	2	2	2	2		
	9		Пускорегулирующий аппарат	2	2	2	2	2	2	2		По проекту
	10		Розетка РШ	2	2	2	2	2	2	2		
	11		Вилка ВШ	2	2	2	2	2	2	2		

5.407-92.2.140

Лист 3

Капуровал Сергеева

Формат А4

ИД. ГОСИНАУКА. КОДЕС. № И. КОДЕС. КОДЕС. КОДЕС.

Кол. на исполн.	01	02	03	04	05	06	Примечание					
								Кол. на исполн. 5.407-92.2.140				
Примечание	Возраст	Лист	Обозначение	Наименование								
	12		Шпилька ТУ36-235580	УСЭК 81-2У1	1	1	1	1	1			
			УСЭК 81-3У1							2		
	13		Шпилька ТУ36-145478	К122У3					1			
	14		Лента К226 УХЛ2	ТУ36-1446-80	15	15	15	15	15	15	15	М
	15		Кнопка К227 УХЛ2	ТУ36-1446-80	24	24	24	24	24	24	24	
	16		Трубка ХВТ-12 УХЛ2,5	ТУ36-501-80	120	120	120	120	120	120	120	М
	17		Шайба царапанная	УСЭК 76 У1 ТУ36-2355-80	6	6	6	6	6	6	6	
			<u>Материалы</u>									
	18		Провод *	300	300	300	300	300	300	300	300	М

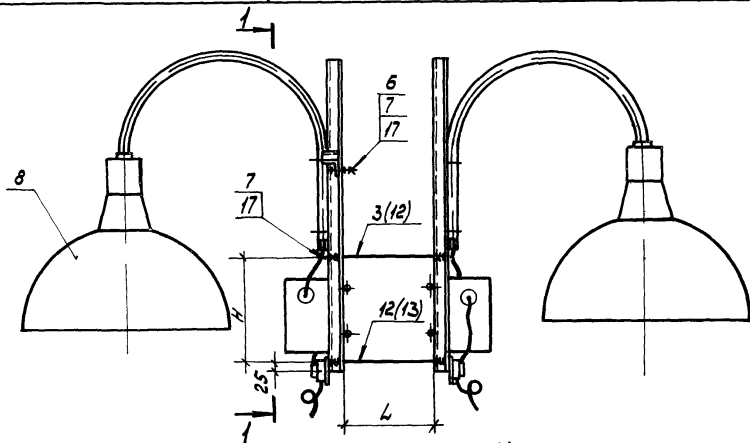
* Марка и сечение провода по проекту

5.407-92.2.140

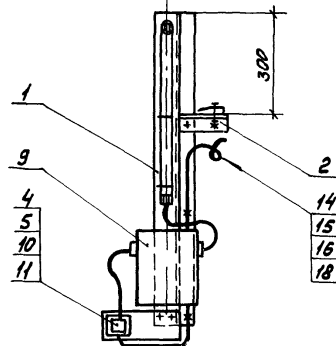
Лист 4

Капуровал Сергеева

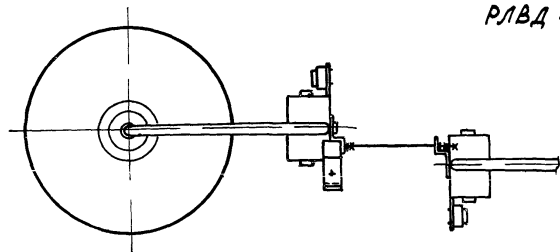
Формат А4



Разрез 1-1



Условное обозначение:
 РЛВД - разрядная лампа
 высокого давления



Масса конструкции указана без
 учета массы светильников, пускорегулирующих аппаратов и проводов

Обозначение	Размеры, мм		Масса, кг
	L	H	
5.407-92.2.140	118	150	10,02
-01	131	175	10,03
-02	156		10,05
-03	163	200	10,05
-04	172		10,04
-05	223	250	10,29
-06	277	300	10,65

5 407-92 2 140СБ

Кронштейн для
 установки двух
 светильников с РЛВД
 Сборочный чертёж

Стандарт Масса Метод

Р см табл 1:10

Лист Листов 1

Начальник проекта
 И.К.Костин
 И.К.Костин
 И.К.Костин

ВНИПИ
 ТЯЖПРОМЭЛЕКТРОПРОЕКТ
 ИМЕНИ Ф.Я.БИЖЕВСКОГО
 ОБСКО

Уровень Элемент	Лист	Обозначение	Наименование	Кол. на исполн. 5.407-92.2.150														Примечание	
				-	01	02	03	04	05	06	07	08	09	10	11	12	13		14
			<u>Документация</u>																
		5.407-92.2.150СБ	Сборочный чертеж	X	X	X	X	X	X	X	X	X	X	X	X	X	X	X	X
			<u>Сборочные единицы</u>																
A3	1	5.407-92.2.160	Основание	1	1	1	1												
			-01					1	1	1	1								
			-02									1	1	1	1				
			-03												1	1	1		
A3	2	5.407-92.2.30	Подвес	1				1				1				1			
			-01		1				1				1				1		
			-02			1				1				1				1	
			-03				1				1				1				
			<u>Детали</u>																
			<u>Прикладка</u>																
B4	3	5.407-92.2.151	Картон электро- изоляционный 38,15 ГОСТ 2824 75	0,01	0,01	0,01	0,01	0,01	0,01	0,01	0,01	0,01	0,01	0,01	0,01	0,01	0,01	0,01	0,01

Исполнения 15-23 см листы 3, 4

				5.407-92.2.150				Страна	Лист	Листов
								Р	1	4
Исполн	Лизванов	М.М.		Подвес для установки светильника с лампой накаливания				ВНИПИ		
Исполн	Лизванов	М.М.	08.87.					ТАЖПРОМЭЛЕКТРОПРОЕКТ		
Исполн	Лизванов	М.М.						№ 11		
Исполн	Лизванов	М.М.						Ф. 6		
Исполн	Лизванов	М.М.						ЖЕЛТОВОСКОГО		
Исполн	Лизванов	М.М.						МЭГКВА		

Краткое наименование	Поз	Обозначение	Наименование	Кол. на исполн. 5.407-92.2.150														Примечание
				-	01	02	03	04	05	06	07	08	09	10	11	12	13	
			<u>Стандартные изделия</u>															
	4		Винт М4х20 ГОСТ1491-80	2	2	2	2	2	2	2	2	2	2	2	2	2	2	2
	5		Болт М10х16 ГОСТ7798-70	2	2	2	2	2	2	2	2	2	2	2	2	2	2	2
	6		Болт М12х35 ГОСТ7798-70	1	1	1	1	1	1	1	1	1	1	1	1	1	1	1
	7		Гайка М10 ГОСТ5915-70	2	2	2	2	2	2	2	2	2	2	2	2	2	2	2
	8		Гайка М12 ГОСТ5915-70	1	1	1	1	1	1	1	1	1	1	1	1	1	1	1
	9		Шайба М10 ГОСТ14371-78	1	1	1	1	1	1	1	1	1	1	1	1	1	1	1
			<u>Прочие изделия</u>															
	10		Светильник с лампой накаливания	1	1	1	1	1	1	1	1	1	1	1	1	1	1	1
	11		Розетка РШ	1	1	1	1	1	1	1	1	1	1	1	1	1	1	1
	12		Вилка ВШ	1	1	1	1	1	1	1	1	1	1	1	1	1	1	1
	13		Угольник УЭК58У3 ТУ36-2355-80	1	1	1	1	1	1	1	1	1	1	1	1	1	1	1
	14		Шайба царапоящая УЭК76У1 ТУ36-2355-80	4	4	4	4	4	4	4	4	4	4	4	4	4	4	4
	15		Лента К226 УХЛ2 ТУ36-1446-80	1,0	1,0	1,0	1,0	1,0	1,0	1,0	1,0	1,0	1,0	1,0	1,0	1,0	1,0	1,0
	16		Кнопка К227 УХЛ2 ТУ36-1446-80	3	3	3	3	3	3	3	3	3	3	3	3	3	3	3
	17		Трубка ХВТ-12 УХЛ 2,5 ТУ36-501-80	2,0	2,0	2,0	2,0	2,0	2,0	2,0	2,0	2,0	2,0	2,0	2,0	2,0	2,0	2,0
			<u>Материалы</u>															
	18		Провод *	4,5	4,5	4,5	4,5	4,5	4,5	4,5	4,5	4,5	4,5	4,5	4,5	4,5	4,5	4,5

* Марка и сечение провода по проекту

5.407-92.2.150

Лист
2

Итого: 1 табл. в объеме 13 стр. 1 лист

Фасовка	Зона	Пос	Обозначение	Наименование	Кол на цепях 5.407-92.2.150										Примечание		
					15	16	17	18	19	20	21	22	23				
				<u>Документация</u>													
			5.407-92.2.150 СБ	Сборочный чертеж	X	X	X	X	X	X	X	X	X				
				<u>Сборочные единицы</u>													
А3	1		5.407-92.2.160	-03 Основание	1												
				-04		1	1	1	1								
				-05						1	1	1	1				
А3	2		5.407-92.2.30	Подвес		1				1							
				-01			1				1						
				-02				1				1					
				-03	1				1				1				
				<u>детали</u>													
				Прокладка													
Б4	3		5.407-92.2.151	Карман электро- изоляционный ЗВ15													
				ГОСТ 2824-75	0,01	0,01	0,01	0,01	0,01	0,01	0,01	0,01	0,01	0,01			кг

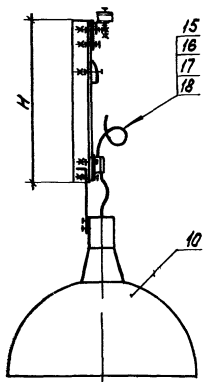
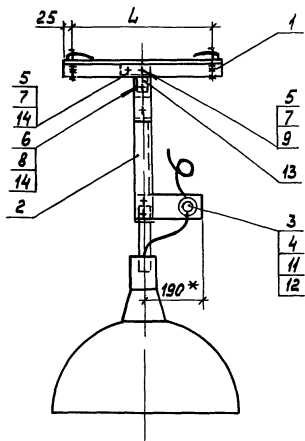
5.407-92.2.150

Итого Зачет Лист	Обозначение	Наименование	Кол. на исполн 5407-92.2.150											Примечание				
			15	16	17	18	19	20	21	22	23							
		<u>Стандартные изделия</u>																
4		Винт М4х20 ГОСТ1481-80	2	2	2	2	2	2	2	2	2	2	2					
5		Болт М10х25 ГОСТ7798-70	2	2	2	2	2	2	2	2	2	2	2					
6		Болт М12х35 ГОСТ7798-70	1	1	1	1	1	1	1	1	1	1	1					
7		Гайка М10 ГОСТ5915-70	2	2	2	2	2	2	2	2	2	2	2					
8		Гайка М12 ГОСТ5915-70	1	1	1	1	1	1	1	1	1	1	1					
9		Шайба 10 ГОСТ11371-78	1	1	1	1	1	1	1	1	1	1	1					
		<u>Прочие изделия</u>																
10		Светильник с лампой накаливания	1	1	1	1	1	1	1	1	1	1	1					} По проекту
11		Розетка РШ	1	1	1	1	1	1	1	1	1	1	1					
12		Вилка ВШ	1	1	1	1	1	1	1	1	1	1	1					
13		Удельник УЭЭК5843 ТУ36-2355-80	1	1	1	1	1	1	1	1	1	1	1					
14		Шайба царапоушная УЭК 7641 ТУ36-2355-80	4	4	4	4	4	4	4	4	4	4	4					
15		Лента К226 УХЛ2 ТУ36-1446-80	1,0	1,0	1,0	1,0	1,0	1,0	1,0	1,0	1,0	1,0	1,0					М
16		Кнопка К227 УХЛ2 ТУ36-1446-80	3	3	3	3	3	3	3	3	3	3	3					
17		Трубка ХВТ-12 УХЛ2,5 ТУ36-501-80	2,0	2,0	2,0	2,0	2,0	2,0	2,0	2,0	2,0	2,0	2,0					М
		<u>Материалы</u>																
18		Провод *	4,5	4,5	4,5	4,5	4,5	4,5	4,5	4,5	4,5	4,5	4,5					М

* Марка и сечение провода по проекту.

5.407-92.2.150

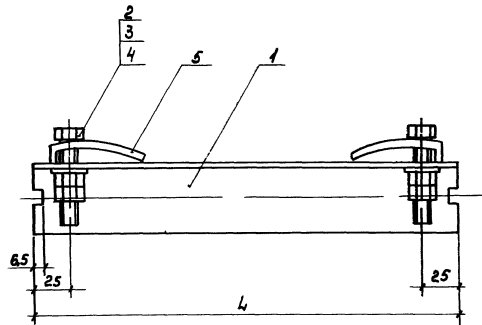
Имя, фамилия, Подпись, дата, инициалы



Обозначение	Размеры, мм		Масса, кг
	L	H	
5.407-92.2.150		500	2,81
-01	250	1000	3,79
-02		1500	4,76
-03		2000	5,74
-04		500	2,91
-05	300	1000	3,89
-06		1500	4,86
-07		2000	5,84
-08	350	500	3,01
-09		1000	3,99
-10		1500	4,96
-11	400	2000	5,94
-12		500	3,11
-13		1000	4,09
-14	450	1500	5,06
-15		2000	6,04
-16		500	3,21
-17	500	1000	4,19
-18		1500	5,16
-19		2000	6,14
-20	550	500	3,44
-21		1000	4,42
-22		1500	5,39
-23		2000	6,37

* Размер для справок.
 Масса конструкции указана
 без учета массы светильника
 и проводов

5.407-92.2.150СБ			
Подвес для установки светильника с лампой накаливания сварочными чехлом		Стандарт	Масса
Р	СМ	Монтаж	
Лист	Листов	1:1	
Нач. авто. Ливинская И.С.		Лист 2	
И.С. Кондратьев И.С. Кондратьев			
Ст. инж. Илюков В.С.			
		ВНП ГИ ГЭИПРОЭЛЕКТПРОЕКТ ИМЕНИ Ф.Ф.КУЗОВСКОГО МЕТКВА	



Обозначение	L, мм	Масса, кг
5.407-92.2.160	300	1,01
-01	360	1,11
-02	400	1,21
-03	450	1,31
-04	500	1,41
-05	600	1,61

Исполн.	Зона	Лист	Обозначение	Наименование	Кол.	Примечание
				<u>Детали</u>		
				<u>Пластика</u>		
54	1		5.407-92.2.161	Угловой УСЭК 5543 ТУ36-2355-80	1	
				<u>Стандартные изделия</u>		
	2			Болт М12-85 ГОСТ 7798-70	2	
	3			Гайка М12 ГОСТ 5915-70	4	
	4			Шайба 12 ГОСТ 11374-78	2	
				<u>Прочие изделия</u>		
				<u>Притум УСЭК 6543</u>		
	5			ТУ36-2355-80	2	

5.407-92.2.160		
Основание		Оптика Масса Механизм Р СМ 1:2 майд
Исполн. [подпись] Проверка [подпись] Согласование [подпись]	Лист 1 Всего 1	ВНИИПИ ТЯЖПРОЕКТПРОЕКТ ИМЕНИ А.Е.БЕЖЕНКО СКАТ МОСКВА

Вариант Зона	Лист	Обозначение	Наименование	Кол. на исполн. 5.407-92.2.170														Примечания
				-	01	02	03	04	05	06	07	08	09	10	11	12	13	
			<u>Документация</u>															
		5.407- 92. 2.170 СБ	Сборочный чертёж	X	X	X	X	X	X	X	X	X	X	X	X	X	X	X
			<u>Сборочные единицы</u>															
A3	1	5.407- 92. 2 150	Основание	1	1	1	1											
		-01						1	1	1	1							
		-02											1	1	1	1		
		-03													1	1	1	
A3	2	5.407- 92. 2.30	Подвес	1			1			1					1			
		-01			1			1			1					1		
		-02				1			1			1						1
		-03					1			1			1					
A3	3	5.407- 92. 2 50	Скоба	1	1	1	1	1	1	1	1	1	1	1	1	1	1	1
			<u>Детали</u>															
			Прокладка															
B4	4	5.407- 92. 2 171	Картон электро- изоляционный ЭИ 1,5															
			ГОСТ 2824-75	0,01	0,01	0,01	0,01	0,01	0,01	0,01	0,01	0,01	0,01	0,01	0,01	0,01	0,01	кг

Исполнения 14 ÷ 23 см листы 3, 4.

5.407-92.2.170			
Исполн.	Исполнит.	Уд. А.Л.	Датум
Исполн.	Исполнит.	Уд. А.Л.	Датум
Исполн.	Исполнит.	Уд. А.Л.	Датум
Исполн.	Исполнит.	Уд. А.Л.	Датум
Подвес для установки светильника с РЛД			Датум лист Листов
ИМЕНИ БЯК УБОВСКОГО МОСКВА			4

Формат Зона	№3	Обозначение	Наименование	Кол. на исполк. 5.407-92.2.170														Примеч- ние		
				-	01	02	03	04	05	06	07	08	09	10	11	12	13		14	
			<u>Стандартные изделия</u>																	
	5		Винт М4х20 ГОСТ 1481-80	2	2	2	2	2	2	2	2	2	2	2	2	2	2	2	2	
	6		Болт М10х25 ГОСТ 7798-70	2	2	2	2	2	2	2	2	2	2	2	2	2	2	2	2	
	7		Болт М12х35 ГОСТ 7798-70	1	1	1	1	1	1	1	1	1	1	1	1	1	1	1	1	
	8		Гайка М10 ГОСТ 5915-70	2	2	2	2	2	2	2	2	2	2	2	2	2	2	2	2	
	9		Гайка М12 ГОСТ 5915-70	1	1	1	1	1	1	1	1	1	1	1	1	1	1	1	1	
	10		Шайба 10 ГОСТ 11371-78	1	1	1	1	1	1	1	1	1	1	1	1	1	1	1	1	
			<u>Прочие изделия</u>																	
	11		Светильник с РЛВД	1	1	1	1	1	1	1	1	1	1	1	1	1	1	1	1	
	12		Пускорегулирующий аппарат	1	1	1	1	1	1	1	1	1	1	1	1	1	1	1	1	По проекту
	13		Розетка РШ	1	1	1	1	1	1	1	1	1	1	1	1	1	1	1		
	14		Вилка ВШ	1	1	1	1	1	1	1	1	1	1	1	1	1	1	1		
	15		Удельник УСЭК58УЗ ТУ36-2355-80	1	1	1	1	1	1	1	1	1	1	1	1	1	1	1		
	16		Шайба царапающая УСЭК76У1ТУ36-2355-80	4	4	4	4	4	4	4	4	4	4	4	4	4	4	4	4	
	17		Лента К226 УХЛ2 ТУ36-1446-80	1,0	1,0	1,0	1,0	1,0	1,0	1,0	1,0	1,0	1,0	1,0	1,0	1,0	1,0	1,0	1,0	М
	18		Кнопка К227 УХЛ2 ТУ36-1446-80	3	3	3	3	3	3	3	3	3	3	3	3	3	3	3	3	
	19		Трубка ХВТ-12УХЛ2,5 ТУ36-501-80	2,5	2,5	2,5	2,5	2,5	2,5	2,5	2,5	2,5	2,5	2,5	2,5	2,5	2,5	2,5	2,5	М
			<u>Материалы</u>																	
	20		Провод *	6,0	6,0	6,0	6,0	6,0	6,0	6,0	6,0	6,0	6,0	6,0	6,0	6,0	6,0	6,0	6,0	М

* Марка и сечение провода по проекту

5.407-92.2.170

Лист

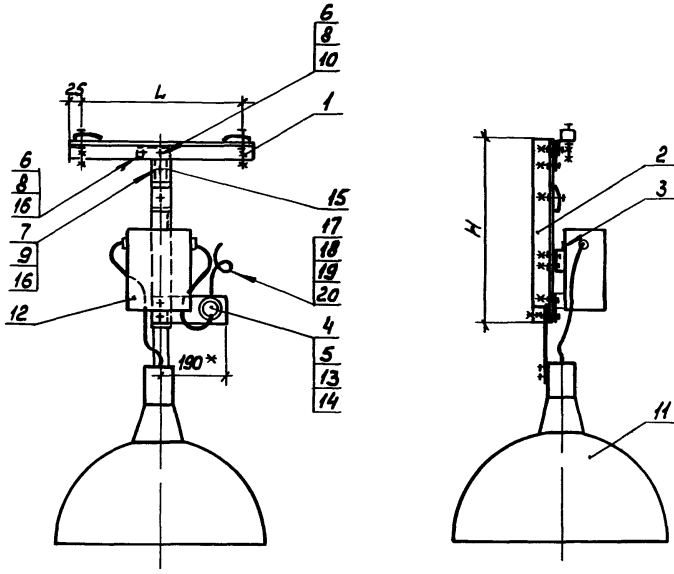
2

Артикул Знач	Поз.	Обозначение	Наименование	Кол. на исполн. 5.407-92. 2.170										Примечание			
				15	16	17	18	19	20	21	22	23					
			<u>Документация</u>														
		5.407-92. 2.170 СБ	Сборочный чертёж	×	×	×	×	×	×	×	×	×					
			<u>Сборочные единицы</u>														
АВ	1	5.407-92. 2.160	-03 Основание	1													
			-04		1	1	1	1									
			-05						1	1	1	1					
АВ	2	5.407-92. 2.30	Подвес		1				1								
			-01			1				1							
			-02				1				1						
			-03		1			1				1					
АВ	3	5.407-92. 2.50	Скоба	1	1	1	1	1	1	1	1	1	1				
			<u>Детали</u>														
			<u>Прокладка</u>														
Б4	4	5.407-92. 2.171	Картон электро- изоляционный ЭВ1,5														
			ГОСТ 2824-75	0,01	0,01	0,01	0,01	0,01	0,01	0,01	0,01	0,01	0,01				кг

Кол. на исполн.	5	16	17	18	19	20	21	22	23												Примечания
<u>Стандартные изделия</u>																					
	5																				
	6																				
	7																				
	8																				
	9																				
	10																				
<u>Прочие изделия</u>																					
	11																				по проекту
	12																				
	13																				
	14																				
	15																				
	16																				
	17																				
	18																				
	19																				
<u>Материалы</u>																					
	20																				

Лист 1 из 1. Проект и детали. 1989г.

5.407-92.2.170 Лист 4



Обозначение	Размеры, мм		Масса, кг
	L	H	
5.407-92.2.170		500	3,01
-01	250	1000	3,99
-02		1500	4,96
-03		2000	5,94
-04	300	500	3,11
-05		1000	4,09
-06		1500	5,06
-07	350	2000	6,04
-08		500	3,21
-09		1000	4,19
-10	400	1500	5,16
-11		2000	6,14
-12		500	3,31
-13	450	1000	4,29
-14		1500	5,26
-15		2000	6,24
-16	500	500	3,41
-17		1000	4,39
-18		1500	5,36
-19	550	2000	6,34
-20		500	3,61
-21		1000	4,59
-22	600	1500	5,56
-23		2000	6,54

* Размер для справок

Масса конструкции указана без учета массы светильника, пускорегулирующего аппарата и проводов

Условное обозначение:

РЛВД - разрядная лампа высокого давления

5.407-92.2.170СБ		
Подвес для установки светильника с РЛВД		Страна: Россия
Сборочный чертёж		Масштаб: 1:10
Исполнитель: Мухометов	Проверено: М.И.	Лист: 1 из 1
Исполнитель: Лукашевич	Проверено: М.И.	Проект: ПРОЕКТ
Исполнитель: Лукашевич	Проверено: М.И.	ИМЕНИ ПАВЛА БУРГОВСКОГО
Исполнитель: Мухометов	Проверено: М.И.	МОСКВА

Код документа	Знак	Поз	Обозначение	Наименование	Кол. на исполн. 5.407-92.2.180														Примечание					
					-	01	02	03	04	05	06	07	08	09	10	11	12	13		14				
				<u>Документация</u>																				
			5.407-92.2.180СБ	Сборочный чертеж	X	X	X	X	X	X	X	X	X	X	X	X	X	X	X	X	X	X	X	
				<u>Сборочные единицы</u>																				
A3	1		5.407-92.2.190	Кронштейн	1	1	1	1	1	1	1	1	1	1	1	1	1	1	1	1	1	1	1	
A4	2		5.407-92.2.100	Планка	1	1	1	1	1	1	1	1	1	1	1	1	1	1	1	1	1	1	1	
				<u>Детали</u>																				
				Стойка УСАК 55У3																				
B4	3		5.407-92.2.181	Ты35-2355-80 $\varnothing=250\text{мм}$	1																			
			-01	$\varnothing=275\text{мм}$	1																			
			-02	$\varnothing=300\text{мм}$		1			1															
			-03	$\varnothing=350\text{мм}$			1			1	1													
			-04	$\varnothing=375\text{мм}$						1		1												
			-05	$\varnothing=400\text{мм}$								1									1			
			-06	$\varnothing=425\text{мм}$				1				1									1			
			-07	$\varnothing=450\text{мм}$																	1	1		
				<u>Прокладка</u>																				
B4	4		5.407-92.2.182	Картон электро- изоляционный ЭВ1,5																				
				ГОСТ 2824-75	0,01	0,01	0,01	0,01	0,01	0,01	0,01	0,01	0,01	0,01	0,01	0,01	0,01	0,01	0,01	0,01	0,01	0,01	к2	

5.407-92.2.180			
Исполнитель	Проверен	Утвержден	Согласован
Исполнитель	Проверен	Утвержден	Согласован
Исполнитель	Проверен	Утвержден	Согласован
Исполнитель	Проверен	Утвержден	Согласован
Исполнитель	Проверен	Утвержден	Согласован

Кронштейн для
установки светильника
с лампой накаливания

Страна	Лист	Листов
Р	1	2

ВНИИПИ
ТЯЖПРОМЭКТПРОЕКТ
ИМЕНИ В.ЯКОВЛЕВСКОГО
МОСКВА

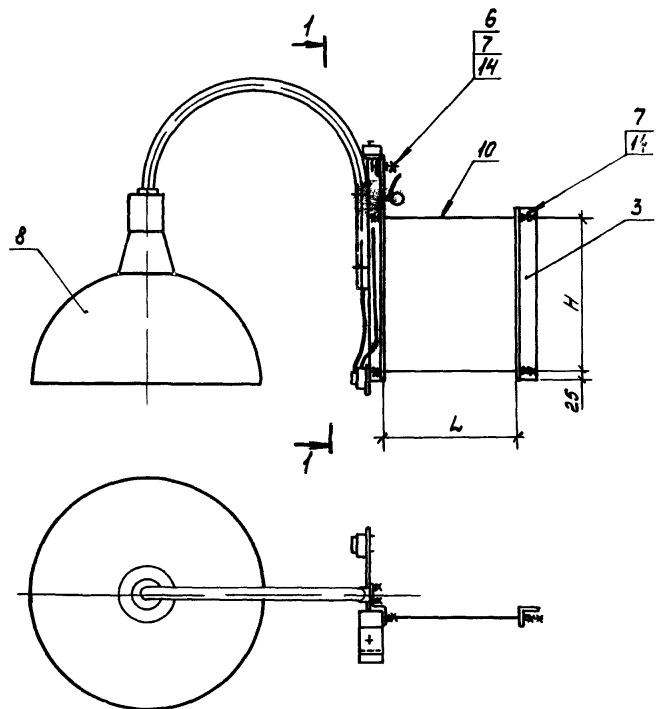
Инвентарный номер	Лист	№	Обозначение	Наименование	Кол. на исполн. 5.407-92. 2.180														Примечание		
					-	01	02	03	04	05	06	07	08	09	10	11	12	13		14	
				<u>Стандартные изделия</u>																	
		5		Винт М4×20 ГОСТ 1494-80	2	2	2	2	2	2	2	2	2	2	2	2	2	2	2	2	
		6		Болт М12×35 ГОСТ 7798-70	1	1	1	1	1	1	1	1	1	1	1	1	1	1	1	1	
		7		Гайка М12 ГОСТ 5915-70	9	9	9	9	9	9	9	9	9	9	9	9	9	9	9	9	
				<u>Прочие изделия</u>																	
		8		Светильник с лампой																	
				накаливания	1	1	1	1	1	1	1	1	1	1	1	1	1	1	1	1	По проекту
		9		Розетка РШ	1	1	1	1	1	1	1	1	1	1	1	1	1	1	1		
		10		Вилка ВШ	1	1	1	1	1	1	1	1	1	1	1	1	1	1	1		
				Шильда ТУ36-2355-80																	
				УЭКВ1-3У1	2	2	2	2	2	2	2	2	2	2	2	2	2	2	2	2	
				УЭКВ1-4У1																	
		11		Лента К226УХЛ2																	
				ТУ36-1446-80	1,5	1,5	1,5	1,5	1,5	1,5	1,5	1,5	1,5	1,5	1,5	1,5	1,5	1,5	1,5	1,5	М
		12		Кнопка К227УХЛ2																	
				ТУ36-1446-80	6	6	6	6	6	6	6	6	6	6	6	6	6	6	6	6	
		13		Трубка ХВТ-12 УХЛ2,5																	
				ТУ36-504-80	2,5	2,5	2,5	2,5	2,5	2,5	2,5	2,5	2,5	2,5	2,5	2,5	2,5	2,5	2,5	2,5	М
		14		Шайба царапнющая																	
				УЭКВ76У1 ТУ36-2355-80	6	6	6	6	6	6	6	6	6	6	6	6	6	6	6	6	
				<u>Материалы</u>																	
		15		Провод *	12,0	12,0	12,0	12,0	12,0	12,0	12,0	12,0	12,0	12,0	12,0	12,0	12,0	12,0	12,0	12,0	М

* Марка и сечение провода по проекту

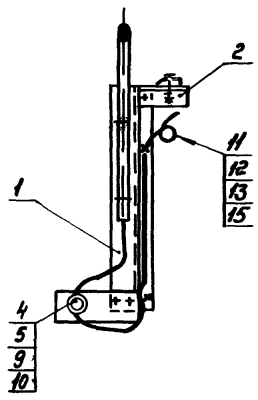
5.407-92. 2.180

Лист

2



Разрез 1-1



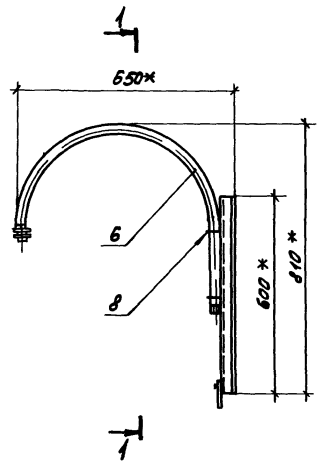
Обозначение	Размеры, мм		Масса кг
	L	H	
5.407-92.2.180			
-01	200	200	5,26
-02		225	5,31
-03	240	250	5,36
-04		300	5,46
-05		375	5,62
-06	250	250	5,36
-07		325	5,51
-08	260	300	5,53
-09		380	5,53
-10		375	5,69
-11	300	325	5,67
-12		350	5,73
-13		400	5,83
-14	350	375	5,78
		400	5,83

Масса конструкции указана без учета массы светильника и проводов

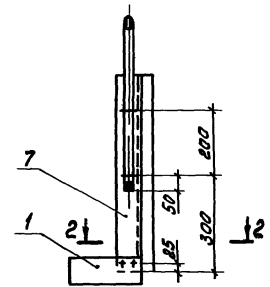
Эп и детали. Визит лист №10

				5.407-92.2.180СБ		
				Кронштейн для установки светильника с лампой накаливания сборочный чертёж		
				Станд.	Масса	Масштаб
				Р	см табл.	1:10
				Лист	Листов	
				ВНИИГИ ТАЖПРОЕКТОПРОЕКТ ИМЕНИ ФАКУЛОВСКОГО МФСКВА		

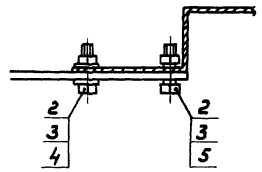
Исполн. Мухомов Шам
 Проверил. Ахмедов Шам
 Проверил. Ахмедов Шам
 Ст. инж. Ахмедов Шам



Разрез 1-1



Разрез 2-2
1:2



* Размер для справок

Кол-во	Зона	П/об	Обозначение	Наименование	Кол	Примечание
14	1		5.407-92.2.31-01	Планка	1	
				Стандартные изделия		
	2			Болт М6×20 ГОСТ 7798-70	2	
	3			Гайка М6 ГОСТ 5915-70	2	
	4			Шайба 6 ГОСТ 1137-78	2	
	5			Шайба 6 ГОСТ 6402-70	2	
				Прочие изделия		
	6			Кронштейн К98643		
				ТУ 36-1459-82	1	
	7			Стойка К12143		
				ТУ 36-1454-78	1	
	8			Хомутык С437 У2		
				ТУ 36-1448-82	2	

		5.407-92.2.190	
		Кронштейн	
		Материал	Масса
		р	3,64
		1:10	
		Лист	Листов
		ВНИПИ	
		ТЯЖПРОМЭЛЕКТРОПРОЕКТ	
		ИМЕНИ Ч. Б. К. В. В. С. К. И. Г. О.	
		МОСКВА	

Итого Зона Л/С	Обозначение	Наименование	Кол. на исполн. 5.407-92.2.200														Примечания	
			-	01	02	03	04	05	06	07	08	09	10	11	12	13		14
			<u>Документация</u>															
	5.407-92.2.200СБ	Сборочный чертеж	×	×	×	×	×	×	×	×	×	×	×	×	×	×		
			<u>Сборочные единицы</u>															
A3	1	5.407-92.2.210	Кронштейн	1	1	1	1	1	1	1	1	1	1	1	1	1	1	
A4	2	5.407-92.2.100	Панка	1	1	1	1	1	1	1	1	1	1	1	1	1	1	
			<u>Детали</u>															
A3	3	5.407-92.2.101	-05 Шпилька	1	1													
			Стойка УСЭК 5543															
B4	4	5.407-92.2.201	Т436-2355-80 L=250mm	1														
			-01 L=275mm	1														
			-02 L=300mm		1			1										
			-03 L=350mm			1				1	1							
			-04 L=375mm						1			1						
			-05 L=400mm									1						
			-06 L=425mm					1				1				1		
			-07 L=450mm											1		1		
			<u>Прокладка</u>															
B4	5	5.407-92.2.202	Картон электро- изоляционный ЭВ1,5															
			ГОСТ 2824-75	0,01	0,01	0,01	0,01	0,01	0,01	0,01	0,01	0,01	0,01	0,01	0,01	0,01	0,01	к2

Изв. и тех. Проект и детали. Автор, издатель

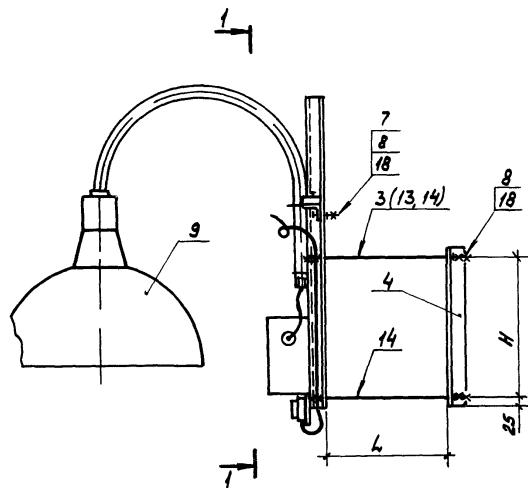
5.407-92.2.200			Кронштейн для установки ветильника с РАВ		Страниц Лист Листов 1 2
Исполн	Л.В.Савин	Провер	В.И.П.	Инж. А.И.С.	ВНИПИ ТЯЖПРОЭЛЕКТРОПРОЕКТ ИМЕНИ ФАКУБОВСКОГО МОСКВА
Проектант	Л.В.Савин	Инж. А.И.С.	Инж. А.И.С.	Инж. А.И.С.	
От инж.	Л.В.Савин	Инж. А.И.С.	Инж. А.И.С.	Инж. А.И.С.	

Итого Зона /Лист	Обозначение	Наименование	Кол. на исполн. 5.407-92. 2.200														Примечание		
			-	01	02	03	04	05	06	07	08	09	10	11	12	13		14	
		<u>Стандартные изделия</u>																	
	6	Винт М4х20 ГОСТ 1491-80	2	2	2	2	2	2	2	2	2	2	2	2	2	2	2	2	
	7	Болт М12х35 ГОСТ 7798-70	1	1	1	1	1	1	1	1	1	1	1	1	1	1	1	1	
	8	Гайка М12 ГОСТ 5915-70	1	1	1	1	1	9	9	9	9	9	9	9	9	9	9	9	
		<u>Прочие изделия</u>																	
	9	Светильник с РЛВД	1	1	1	1	1	1	1	1	1	1	1	1	1	1	1	1	
	10	Пускорегулирующий аппарат	1	1	1	1	1	1	1	1	1	1	1	1	1	1	1	1	
	11	Розетка РШ	1	1	1	1	1	1	1	1	1	1	1	1	1	1	1	1	
	12	Вилка ВШ	1	1	1	1	1	1	1	1	1	1	1	1	1	1	1	1	
	13	Шпилька ТУ36-2355-80 УСЭКВ1-3У1 УСЭКВ1-4У1							2	2	2	2	2			2	2	2	2
	14	Шпилька К12243 ТУ36-1454-78	1	1	2	2	2									2	2	2	2
	15	Лента К226 УХЛ2 ТУ36-1446-80	1,5	1,5	1,5	1,5	1,5	1,5	1,5	1,5	1,5	1,5	1,5	1,5	1,5	1,5	1,5	1,5	М
	16	Кнопка К227 УХЛ2 ТУ36-1446-80	6	6	6	6	6	6	6	6	6	6	6	6	6	6	6	6	
	17	Трубка ХВТ-12 УХЛ2,5 ТУ36-501-80	4,0	4,0	4,0	4,0	4,0	4,0	4,0	4,0	4,0	4,0	4,0	4,0	4,0	4,0	4,0	4,0	М
	18	Шайба царапанная УСЭК76У1 ТУ36-2355-80	6	6	6	6	6	6	6	6	6	6	6	6	6	6	6	6	
		<u>Материалы</u>																	
	19	Провод *	13,0	13,0	13,0	13,0	13,0	13,0	13,0	13,0	13,0	13,0	13,0	13,0	13,0	13,0	13,0	13,0	М

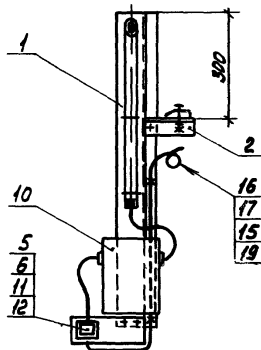
* Марка и сечение провода по проекту

5.407-92.2.200

Лист
2

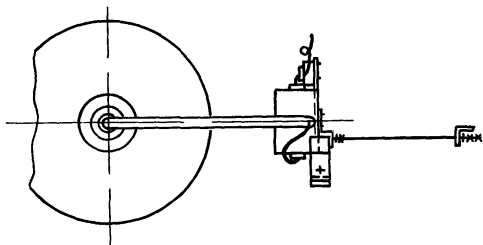


Разрез 1-1



Обозначение	Размеры, мм		Масса кг
	L	H	
5.407-92. 2.200	200	200	6,11
-01	200	225	6,17
-02		250	6,24
-03	240	300	6,34
-04		375	6,49
-05	250	250	6,3
-06		325	6,45
-07	260	300	6,4
-08		300	6,4
-09		375	6,55
-10		325	6,63
-11	300	350	6,68
-12		400	6,77
-13	350	375	6,73
-14		400	6,78

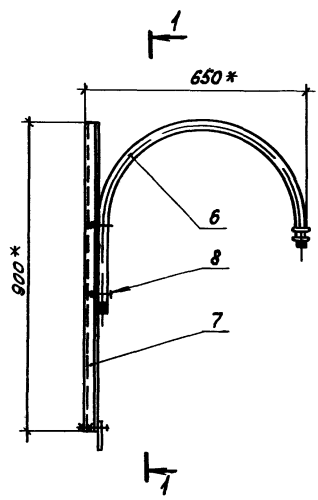
Масса конструкции указана без учета массы светильника, пускорегулирующего аппарата и проводов



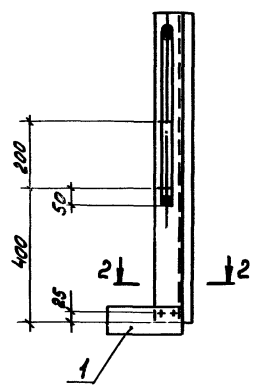
Условное обозначение:

РЛВД - разрядная лампа высокого давления

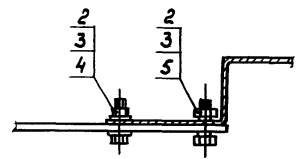
5.407-92.2.200СБ			
Контр. лист	Кронштейн для установки светильника с РЛВД		Масштаб 1:10
	Р	СМ	
Исполн. А.И.Иванов	Лист	Листов	ВНИПИ
Провер. А.И.Иванов	ТЯЖПРОЕКТЕСТРОПРОЕКТ		ИМЕНИ ФАКЧЕВСКОГО
Инженер А.И.Иванов	МОСКВА		



Разрез 1-1



Разрез 2-2
M1:2



* Размеры для справок

№	Обозначение	Наименование	Кол.	Примечание
<u>Детали</u>				
1	5.407-92.2.31-01	Планка	1	
<u>Стандартные изделия</u>				
2		Болт М6×20 ГОСТ 7798-70	2	
3		Гайка М6 ГОСТ 5915-70	2	
4		Шайба 6 ГОСТ 11371-78	2	
5		Шайба 6 ГОСТ 6402-70	2	
<u>Прочие изделия</u>				
6		Кронштейн К986У3		
		ТУ 36-1459-82	1	
7		Стяжка К120У3		
		ТУ 36-1454-78	1	
8		Хомутик С437У2		
		ТУ-36-1448-82	2	

5.407-92.2.210		
Кронштейн	Стандарт	Масштаб
	Р	1:10
	Лист	Листов 1
ЭНИПИ ТЯЖПРОЭЛЕКТРОПРОЕКТ ИМЕНИ ФАКУЛЬТЕТСКОГО МАШКА		

Формат Заглав- ной	Лист	Обозначение	Наименование	Кол. на исполн. 5.407-92.2.220														Примечания				
				-	01	02	03	04	05	06	07	08	09	10	11	12	13		14			
			<u>Документация</u>																			
		5.407-92.2.220 СБ	Сборочный чертеж	X	X	X	X	X	X	X	X	X	X	X	X	X	X	X	X	X	X	
			<u>Сборочные единицы</u>																			
A3	1	5.407-92.2.190	Кронштейн	1	1	1	1	1	1	1	1	1	1	1	1	1	1	1	1	1	1	
A3	2	5.407-92.2.210	Кронштейн	1	1	1	1	1	1	1	1	1	1	1	1	1	1	1	1	1	1	
A4	3	5.407-92.2.100	Планка	1	1	1	1	1	1	1	1	1	1	1	1	1	1	1	1	1	1	
			<u>Детали</u>																			
A3	4	5.407-92.2.101 -05	Шпилька	1	1																	
			<u>Прокладка</u>																			
B4	5	5.407-92.2.221	Картон электро- изоляционный ЭВ 1,5																			
			ГОСТ 2824-75	0,02	0,02	0,02	0,02	0,02	0,02	0,02	0,02	0,02	0,02	0,02	0,02	0,02	0,02	0,02	0,02	0,02	0,02	к2
			<u>Стандартные изделия</u>																			
	6		Винт М4×20 ГОСТ 1491-80	4	4	4	4	4	4	4	4	4	4	4	4	4	4	4	4	4	4	4
	7		Болт М12×35 ГОСТ 7798-70	1	1	1	1	1	1	1	1	1	1	1	1	1	1	1	1	1	1	1
	8		Гайка М12 ГОСТ 5915-70	1	1	1	1	1	9	9	9	9	9	9	9	9	9	9	9	9	9	9

Имя, Фамилия, Подпись и дата

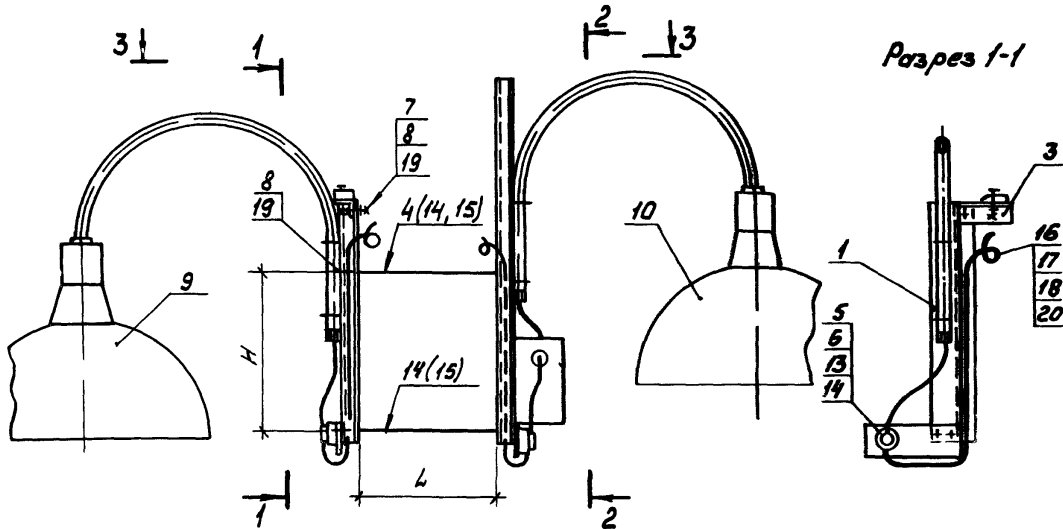
			5.407-92.2.220		
Исполн:	Мач отз:	Луганов	Исполн:	Луганов	Исполн:
Н контр:	Луганов	Исполн:	Луганов	Исполн:	Исполн:
И контр:	Луганов	Исполн:	Луганов	Исполн:	Исполн:
Ст инж:	Луганов	Исполн:	Луганов	Исполн:	Исполн:
			Кронштейн для установки светильников с лампой накаливания и РЛСД		
		Стандарт		Лист	
		Р		2	
			ВНИПИ ТЯЖПРОМЭЛЕКТРОПРОЕКТ ИМЕНИ В.В. КУБОВСКОГО МОСКВА		

Примечание	Значение	П/ос	Обозначение	Наименование	Кол. по исполн. 5.407-92.2.220														Примечание	
					-	01	02	03	04	05	06	07	08	09	10	11	12	13		14
				Прочие изделия																
		9		Светильник с лампой накаливания	1	1	1	1	1	1	1	1	1	1	1	1	1	1	1	1
		10		Светильник с РЛВД	1	1	1	1	1	1	1	1	1	1	1	1	1	1	1	1
		11		Пускорегулирующий аппарат	1	1	1	1	1	1	1	1	1	1	1	1	1	1	1	1
		12		Розетка РШ	1	1	1	1	1	1	1	1	1	1	1	1	1	1	1	1
		13		Вилка ВШ	1	1	1	1	1	1	1	1	1	1	1	1	1	1	1	1
		14		Шпилька ТУ36-2355-80																
				УСЭКВ1-3У1						2	2	2	2	2						
				УСЭКВ1-4У1											2	2	2	2	2	2
		15		Шпилька К122У3																
				ТУ36-2355-80	1	1	2	2	2											
		16		Лента К226 УХЛ2																
				ТУ36-1446-80	2,5	2,5	2,5	2,5	2,5	2,5	2,5	2,5	2,5	2,5	2,5	2,5	2,5	2,5	2,5	2,5
		17		Кнопка К227 УХЛ2																
				ТУ36-1446-80	12	12	12	12	12	12	12	12	12	12	12	12	12	12	12	12
		18		Трубка ХВТ-12 УХЛ 2,5																
				ТУ36-501-80	4,0	4,0	4,0	4,0	4,0	4,0	4,0	4,0	4,0	4,0	4,0	4,0	4,0	4,0	4,0	4,0
		19		Шайба царапная																
				УСЭКВ4 ТУ36-2355-80	6	6	6	6	6	6	6	6	6	6	6	6	6	6	6	6
				Материалы																
		20		Провод *	24,0	24,0	24,0	24,0	24,0	24,0	24,0	24,0	24,0	24,0	24,0	24,0	24,0	24,0	24,0	24,0

* Сеченье и марка проводов по проекту

5.407-92.2.220

Итого
?



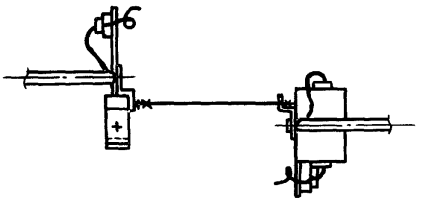
Вид 3-3

Разрез 2-2

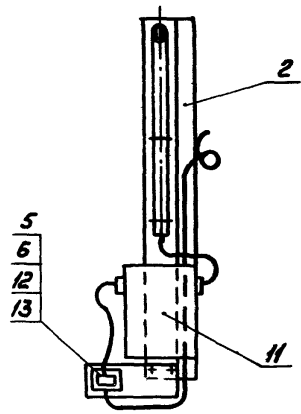
Разрез 1-1

Обозначение	Размеры, мм		Масса кг
	L	H	
5.407-92.2.220	200	200	9,28
-01		225	9,28
-02	240	250	9,3
-03		300	9,3
-04	250	375	9,3
-05		250	9,36
-06	260	325	9,36
-07		300	9,36
-08	280	300	9,36
-09		375	9,36
-10	300	325	9,54
-11		350	9,54
-12	350	400	9,54
-13		375	9,54
-14	400	9,54	

Масса конструкции указана без учета массы светильников, пускорегулирующего аппарата и проводов.



Условное обозначение РЛВД-разрядная лампа высокого давления



5.407-92.2.220СБ		
Кронштейн для установки светильника с лампой накаливания и РЛВД		
Сварочный чертёж	Листов	Масса
Р	См. табл.	1:10
Лист	Листов	
ВНИПИ ТАЖПРОМЭЛЕКТРОПРОЕКТ ИМЕНИ Ч.БЯКОВА ВСКД МОСКВА		

Лист № 1 из 1 Лист и детали Взам.инв.№

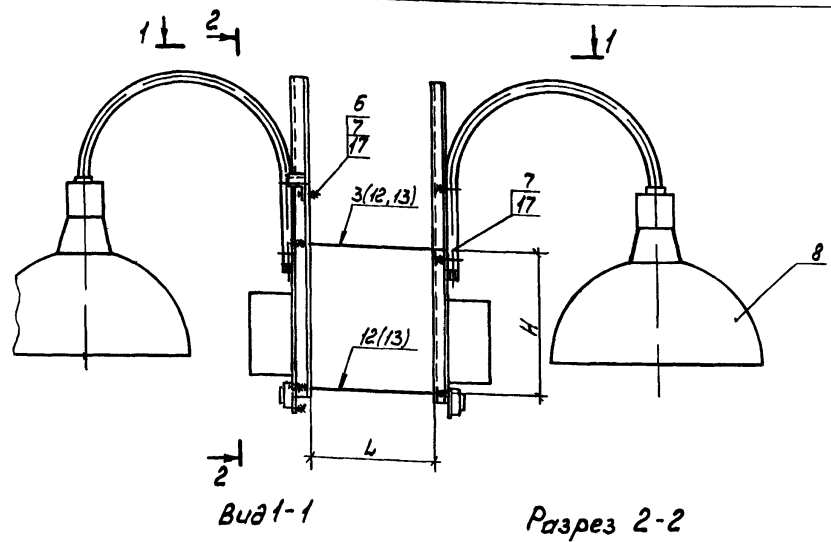
Кол.	на исполн.	5.407-92.2.230	Примечание	Кол. на исполн. 5.407-92.2.230														
				-	01	02	03	04	05	06	07	08	09	10	11	12	13	14
				<u>Документация</u>														
		5.407-92.2.230СБ	Рабочий чертеж	X	X	X	X	X	X	X	X	X	X	X	X	X	X	X
				<u>Сборочные единицы</u>														
A3	1	5.407-92.2.210	Кронштейн	2	2	2	2	2	2	2	2	2	2	2	2	2	2	2
A4	2	5.407-92.2.100	Планка	1	1	1	1	1	1	1	1	1	1	1	1	1	1	1
				<u>Детали</u>														
A3	3	5.407-92.2.101	Шпилька							1								
			Прокладка	1	1													
B4	4	5.407-92.2.231	Картон электро- изоляционный ЭВ1,5 ГОСТ 2824-75	0,02	0,02	0,02	0,02	0,02	0,02	0,02	0,02	0,02	0,02	0,02	0,02	0,02	0,02	0,02
																		кг
				<u>Стандартные изделия</u>														
	5		Винт М4х20 ГОСТ 1491-80	4	4	4	4	4	4	4	4	4	4	4	4	4	4	4
	6		Болт М12х35 ГОСТ 7798-70	1	1	1	1	1	1	1	1	1	1	1	1	1	1	1
	7		Гайка М12 ГОСТ 5915-70	1	1	1	1	1	9	9	9	9	9	9	9	9	9	9

5.407-92.2.230

Материал	Лугерман	В. Г. Г.	Сторона	Лист	Листов
Материал	Лугерман	В. Г. Г.	2	1	2
Исполнитель	Лугерман	В. Г. Г.			
Исполнитель	Лугерман	В. Г. Г.			
Исполнитель	Лугерман	В. Г. Г.			
Исполнитель	Лугерман	В. Г. Г.			

Кронштейн для установки
2х светильников с РЛВД

ВНИПИ
ТЕХПРОМЭЛЕКТРОПРОЕКТ
ИМЕНИ Я. БЯКОВСКОГО
МОСКВА

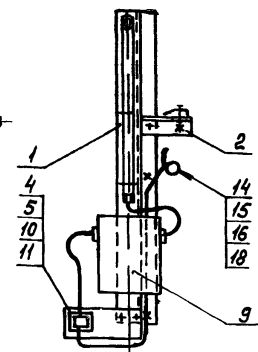
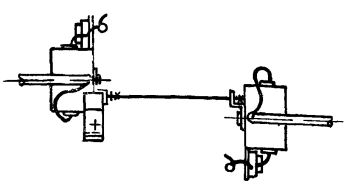


Вид 1-1

Разрез 2-2

Обозначение	Размеры, мм		Масса кг
	L	H	
5.407-92.2.230	200	200	10,3
-01	200	225	10,3
-02		250	10,65
-03	240	300	10,34
-04		375	10,34
-05	250	250	10,37
-06		325	10,4
-07	260	300	10,4
-08		300	10,4
-09	280	375	10,4
-10		325	10,58
-11	300	350	10,58
-12		400	10,58
-13	350	375	10,58
-14		400	10,58

Масса конструкции указана без учета массы светильников, пускорегулирующих аппаратов и проводов



Условное обозначение РЛВД - разрядная лампа высокого давления

5.407-92.2.230СБ			
Кратчайший для установки двух светильников с РЛВД сварочный чертеж	Стандарт	Масса см	Масштаб 1:10
	Р	табл	
Лист 1 из 1	В-НИПИ	ПРОЕКТ	ОБСКОГО

Нач от Лугомон
И. Контр. Лугошевич
И. Контр. Лугошевич
Ст. инж. Лугошевич

Лист 1 из 1
В-НИПИ
ПРОЕКТ
ОБСКОГО

Ранняя Зона	Поз	Обозначение	Наименование	Кол	Приме- чание
			<u>Документация</u>		
		5.407-92.2.240 СБ	Сборочный чертеж	X	
			<u>Сборочные единицы</u>		
А4	1	5.407-92.2.100	Пленка	1	
			<u>Детали</u>		
А4	2	5.407-92.2.31	Пленка	1	
Б4	3	5.407-92.2.241	Картон электро- изоляционный 9В15 ГОСТ 2824-75	401 кг	
			<u>Стандартные изделия</u>		
	4		Винт М4х20 ГОСТ 1491-80	2	
	5		Болт М12х35 ГОСТ 7798-70	3	
	6		Гайка М12 ГОСТ 5915-70	3	
	7		Шайба 12 ГОСТ 11371-78	1	

5.407-92.2.240

Ливерман Лукашевич Лукашевич Лукосозов	Ливерман Лукашевич Лукашевич Лукосозов	Кронштейн для установки светильника с лампой накаливания	Стальной лист Листов Листов Листов	ВНИПИ ЭЛЕКТРОПРОЕКТ ИМЕНИ МАРШАЛА
---	---	--	---	--

Шифр: 167/1001 и 167/1002

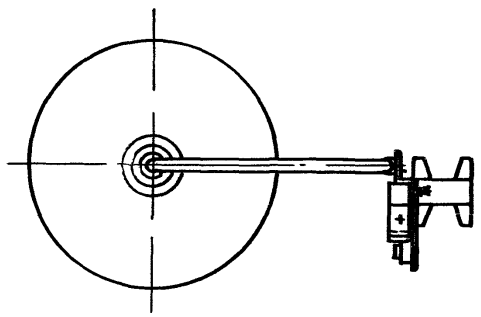
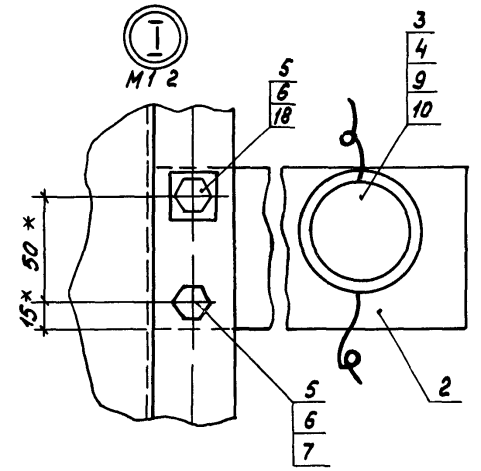
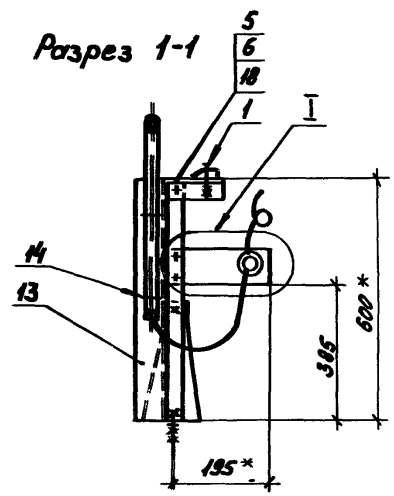
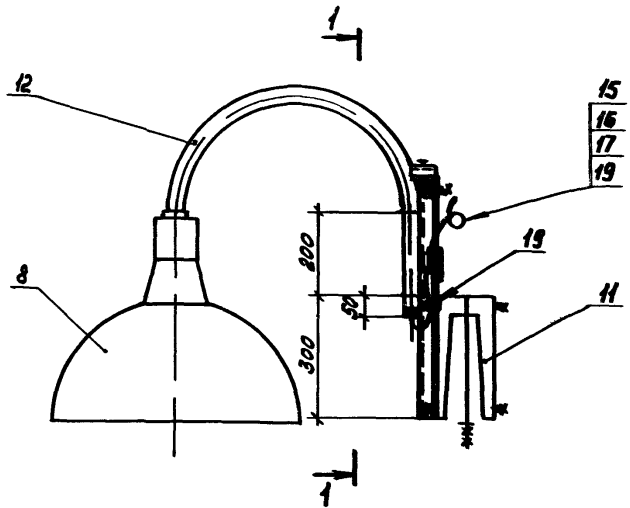
Ранняя Зона	Поз	Обозначение	Наименование	Кол	Приме- чание
			<u>Прочие изделия</u>		
	8		Светильник с лампой накаливания	1	По про- екту
	9		Розетка РШ	1	
	10		Вилка ВШ	1	екту
	11		Основание закрепл ТУ36-1454-84 К12793	1	
	12		Кронштейн К986-У3 ТУ36-1459-82	1	
	13		Стойка К121У3 ТУ36-1454-78	1	
	14		Хомуты С437У2 ТУ36-1448-82	2	
	15		Лента К226 УХЛ2 ТУ36-1446-80	1,5 м	
	16		Кнопка К227УХЛ2 ТУ36-1446-80	6	
	17		Трубка ХВТ-12 УХЛ2,5 ТУ36-501-80	2,5 м	
	18		Шайба царапная УСЭК76У1 ТУ36-2355-80	6	
			<u>Материалы</u>		
	19		Провод *	12,0 м	

* Марка и сечение провода по проекту

5.407-92.2.240

Лист

2



1.* Размеры для справок
 2. Масса конструкции указана без учета массы светильника и проводов

				5.407-92.2.240СБ		
				Кронштейн для установки светильника с лампой накаливания		
				Сборочный чертёж		
				Стандарт	Масса	Масштаб
				Р	6,3	1/2 1/10
				Лист	Листов 1	
				ЭНИПИ ТЯЖПРОМЭЛЕКТРОПРОЕКТ ИМЕНИ ФАБЯКОВСКОГО МОСКВА		

Исполнитель: Александров И.И.
 Проверил: Александров И.И.
 Утвердил: Александров И.И.
 Дата: 1974

Архивный фонд	Лист	№	Обозначение	Наименование	Кол	Примечание
				<u>Документация</u>		
			5.407-92.2.250СБ	Сборочный чертеж	×	
				<u>Сборочные единицы</u>		
А4	1	5.407-92.2.100СБ	Планка		1	
				<u>Детали</u>		
А4	2	5.407-92.2.31	Планка		1	
				Прокладка		
Б4	3	5.407-92.2.251	Картон электро- изоляционный ЭВ 1,5 ГОСТ 2824-75		0,01 кг	
				<u>Стандартные изделия</u>		
	4		Винт М4х20 ГОСТ 1491-80		2	
	5		Болт М12х35 ГОСТ 798-70		3	
	6		Гайка М12 ГОСТ 5915-70		3	
			Шайба 12 ГОСТ 11371-78		1	

5.407-92.2.250

Кронштейн для
установки светильника
с РЛВД

Состав листов
Р 1 2
ВНИПИ
ТЯЖПРОЭЛЕКТРОПРОЕКТ
ИМЕНИ БЯКОВСКОГО
МОСКВА

Меню от 1985 г. № 1
Ученый консультант
Инженер-конструктор
Ст. инж. Моккозов

Архивный фонд	Лист	№	Обозначение	Наименование	Кол	Примечание
				<u>Прочие изделия</u>		
	8			Светильник с РЛВД	1	
	9			Пускорегулирующий аппарат	1	по проекту
	10			Розетка РШ	1	
	11			Вилка ВШ	1	
	12			Основание закрепа ТУ 36-1454-84 К12У3	1	
	13			Кронштейн К986У3 ТУ 36-1459-82	1	
	14			Стойка К120У3 ТУ 36-1454-78	1	
	15			Хомутки С 437У2 ТУ 36-1448-82	2	
	16			Лента К226 УХЛ2 ТУ 36-1446-80	1,5 м	
	17			Кнопка К227 УХЛ2 ТУ 36-1446-80	6	
	18			Трубка ХВТ-12 УХЛ2,5 ТУ 36-501-80	4,0 м	
	19			Шайба царпапающая УСЭК 76У1 ТУ 36-2355-80	6	
				<u>Материалы</u>		
	20			Провод *	13,0 м	

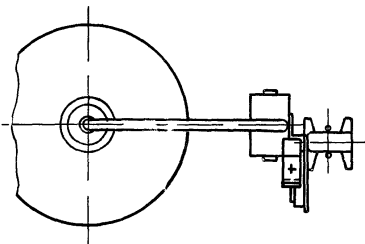
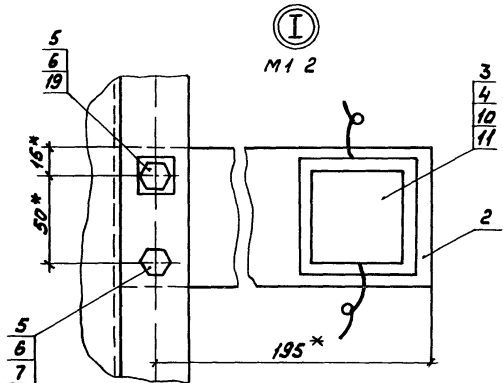
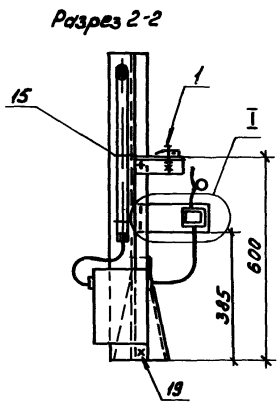
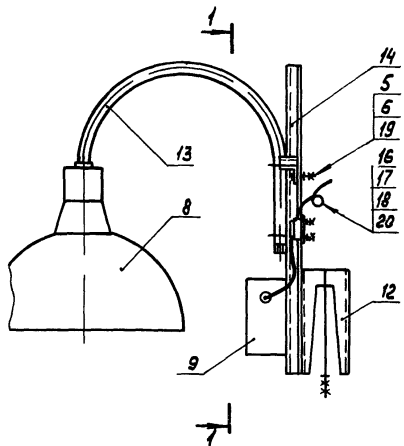
* Марка и сечение провода по проекту

5.407-92.2.250

Лист
2

Лист № 1 из 2
Лист № 1 из 2

Лист № 1 из 2
Лист № 1 из 2



- 1.* Размеры для справок
- 2. Масса конструкции указана без учета массы светильника, пускорегулирующего аппарата и проводов

Условное обозначение

РЛВД - разрядная лампа высокого давления

			5.407-92.2.250СБ		
			Кронштейн для установки светильника с РЛВД	Средняя масса	Масштаб
			Сборочный чертёж	р 7,03	1:2 1:10
			Лист	Листов 1	
			В.И. ГИТ ТАЖПРОЕКТОБЪЕКТ ИМ. П. П. А. Д. С. П. О. В. С. К. О. В. О		

Начальник проекта
Инженер
Инженер
Ст. инженер

Ранняя зона / Пог	Обозначение	Наименование	Кол	Примечание
		<u>Документация</u>		
	5.407-92.2.260 СБ	Сборочный чертеж	1	✗
		<u>Сборочные единицы</u>		
А4	1 5.407-92.2.100	Планка	1	
		<u>Детали</u>		
А4	2 5.407-92.2.31	Планка	2	
		Прокладка		
Б4	3 5.407-92.2.261	Картон электро- изоляционный ЭВ1.5		
		ГОСТ 2824-75	0,02 кг	
		<u>Стандартные изделия</u>		
	4	Винт М4х20 ГОСТ1491-80	4	
	5	Болт М12х35 ГОСТ7298-70	5	
	6	Гайка М12 ГОСТ5915-70	5	
	7	Шайба 12 ГОСТ11371-78	2	

5.407-92.2.260

Кронштейн для установки
светильников с лампой
накаливания и РАВД

Объем / лист / листов

ВНИИПИ
ТАЖПРОЭЛЕКТРОПРОЕКТИ
ИМЕНИ Ф.Я.ЖУБОВИЧА
МОСКВА

Ранняя зона / Пог	Обозначение	Наименование	Кол	Примечание
		<u>Прочие изделия</u>		
8		Светильник с РАВД	1	
9		Светильник с лампой накаливания	1	По
10		Пускорегулирующий аппарат	1	про- екту
11		Розетка РСШ	2	
12		Вилка ВШ	2	
13		Основание крепежа ТУ36-1454-84 ИР243	1	
14		Кронштейн К986У3 ТУ36-1459-82	2	
15		Стойка К120У3 ТУ36-1454-78	1	
16		Стойка К121У3 ТУ36-1454-78	1	
17		Хомуты С437У2 ТУ36-1448-82	4	
18		Лампа К226 УХЛ2 ТУ36-1446-80	2,5 м	
19		Кнопка К227 УХЛ2 ТУ36-1446-80	12	
20		Трубка КВТ-12 УХЛ2,5 ТУ36-501-80	6,0 м	
21		Шайба царпающая УСЭК 7641 ТУ36-2355-80	10	
		<u>Материалы</u>		
22		Провод *	240 м	

* Марка и сечение провода по проекту

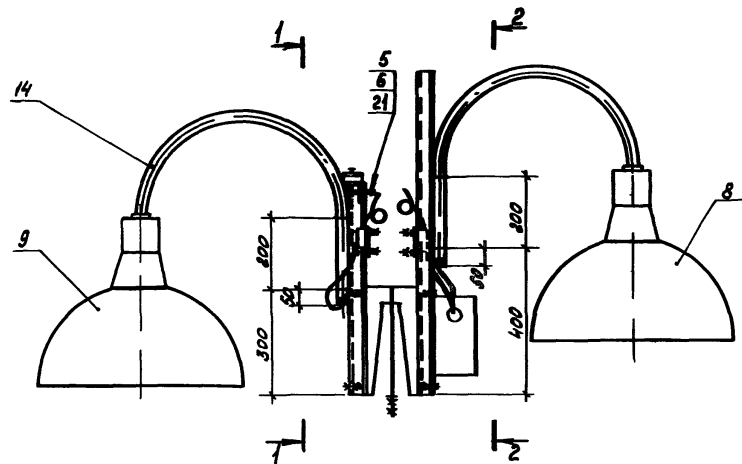
5.407-92.2.260

22806-02 66

Итого
2

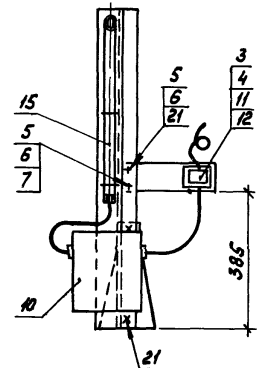
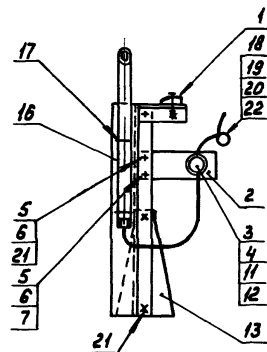
70 и 80-та. Взам инв. №

Итого
Итого
Итого

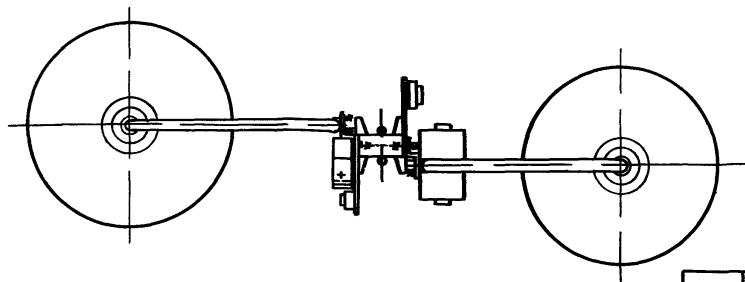


Разрез 1-1

Разрез 2-2



Масса конструкции указана без учета массы светильников, пускорегулирующих аппаратов и проводов



Условное обозначение

РЛВД - разрядная лампа высокого давления

5.407-92.2.260СБ				
Контракт	Место установки	Стойка	Масса	Мощность
	Кранштейн для установки светильников с лампой накопления и РЛВД	Р	10,66	1:10
Исполн. Лисовский	09.87	Лист	Листов 1	
Исполн. Лисовский		ВНИПИ ТЯЖПРОЭЛЕКТРОПРОЕКТ ИМЕНИ Г.Я.КУБОВА С КТОЮ МОСКВА		
Ст. инж. Лисовский				

Кол-во	Зона	№з	Обозначение	Наименование	Кол	Примечание
				<u>Документация</u>		
			5.407-92.2.270СБ	Сборочный чертёж	×	
				<u>Сборочные единицы</u>		
А4	1	5.407-92.2.100		Плнка	1	
				<u>Детали</u>		
А4	2	5.407-92.2.31		Плнка	2	
				Прокладка		
Б4	3	5.407-92.2.271		Картон электро- изоляционный ЭВ1,5		
				ГОСТ 2824-75	0,02 кг	
				<u>Стандартные изделия</u>		
	4			Винт М4х20 ГОСТ 1491-80	4	
	5			Болт М12х35 ГОСТ 7798-70	5	
	6			Гайка М12 ГОСТ 5915-70	5	
	7			Шайба 12 ГОСТ 11371-78	2	

5.407-92.2.270

Кронштейн для установки
двух светильников с РЛВД

Листов	Листов
Р	1 2

ВНИПИ
ТЯЖПРОМЭЛЕКТРОПРОЕКТ
ИМЕНИ Ф.ЯКУБОВСКОГО
МОСКВА

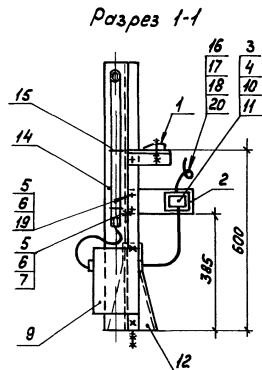
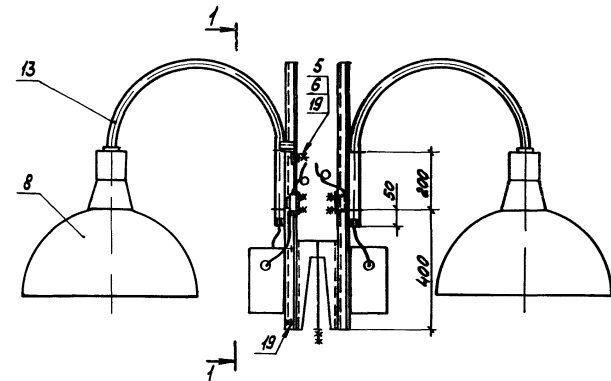
Кол-во	Зона	№з	Обозначение	Наименование	Кол	Примечание
				<u>Прочие изделия</u>		
8				Светильник с РЛВД	2	
9				Пускорегулирующий аппарат	2	По
10				Розетка РШ	2	экту
11				Вилка ВШ	2	
12				Основание закрепа ТУ36-1454-84 К127У3	1	
13				Кронштейн К986У3 ТУ36-1459-82	2	
14				Стойка К120 У3 ТУ36-1454-78	2	
15				Хомутки С437У2 ТУ36-1448-82	4	
16				Лента К226 УХЛ2 ТУ36-1446-80	1,5 м	
17				Кнопка К227 УХЛ2 ТУ36-1446-80	24	
18				Трубка ХВТ-12 УХЛ2,5 ТУ36-501-80	10,0 м	
19				Шайба цинкованная УСЭК 76У1 ТУ36-2355-80	10	
				<u>Материалы</u>		
20				Провод *	300 м	

* Марка и сечение провода по проекту.

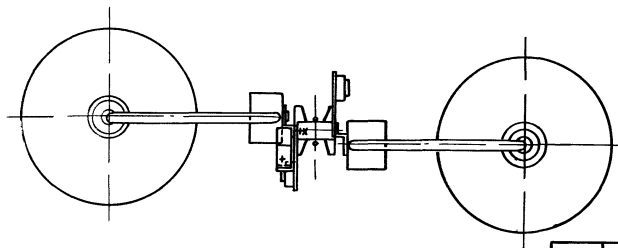
5.407-92.2.270

Начато Лизевоичи
Н. Кондр. Лискович
В. Кондр. Лискович
Ст. инж. Антокозов

112
11
11
11



Масса конструкции указана
без учета массы светильников,
пускорегулирующих аппаратов
и проводов



Условное обозначение

РВД - разрядная лампа высокого давления

				5.407-92.2.270СБ	
				Кранштейн для установки в/вч светильников с РВД Сборочный чертёж	
		Стальной	Масса	Трассировка	
		Р	11,39	1 10	
		Лист	Листов 1		
		ВНИПИ ТЯЖПРОМЭЛЕКТРОПРОЕКТ ИИ Ф. Б. ЧУБОВСКОГО "СБХ"			

Условное обозначение	Этаж	Поз	Обозначение	Наименование	Кол. на исполн. 5.407-92.2.280														Примечание
					-	01	02	03	04	05	06	07	08	09	10	11	12	13	
				<u>Документация</u>															
			5.407-92.2.280 СБ	Борочный чертёж	X	X	X	X	X	X	X	X	X	X	X	X	X	X	
				<u>Борочные единицы</u>															
А3	1		5.407-92.2.30	Подвес	1				1							1			
			-			1				1						1			
			-С				1				1						1		
			-01					1				1				1			
				<u>Детали</u>															
				Планка УЭК 55У3															
Б4	2		5.407-92.2.281	ТУ36-2355-80 Ø300мм	2	2	2	2											
			-01	ℓ=350мм					2	2	2	2	2	2	2	2	2		
			-02	ℓ=400мм												2	2		
			-03	ℓ=450мм													2		
				<u>Прокладка</u>															
Б4	3		5.407-92.2.282	Картон электро- изоляционный ЭВ 1,5 ГОСТ 2824-75	0,01	0,01	0,01	0,01	0,01	0,01	0,01	0,01	0,01	0,01	0,01	0,01	0,01		
				<u>Стандартные изделия</u>															
	4			Винт М4×20 ГОСТ 1491-80	2	2	2	2	2	2	2	2	2	2	2	2	2		
	5			Болт М10×25 ГОСТ 7798-70	2	2	2	2	2	2	2	2	2	2	2	2	2		
	6			Болт М12×35 ГОСТ 7798-70	1	1	1	1	1	1	1	1	1	1	1	1	1		

Исполнения 15-23 см листы 3, 4

5.407-92.2.280			
Статья	Лист	Листов	
2	1	1	4
Подвес для установки светильника с лампой накаливания			
ВНИПИ ТАЖПРОЕКТОПРОЕКТ ИМЕНИ Я. ВЯКУБОВСКОГО МЛСРБА			

Код	Зона	Поз.	Обозначение	Наименование	Кол. на исполн. 5.407-92.2.280														Примечание	
					-	01	02	03	04	05	06	07	08	09	10	11	12	13		14
		7		Гайка М10 ГОСТ 5915-70	2	2	2	2	2	2	2	2	2	2	2	2	2			
		8		Гайка М12 ГОСТ 5915-70	9	9	9	9	9	9	9	9	9	9	9	9	9			
		9		Шайба 10 ГОСТ 11371-78	1	1	1	1	1	1	1	1	1	1	1	1	1			
		10		Шайба 12 ГОСТ 11371-78	2	2	2	2	2	2	2	2	2	2	2	2	2			
				<u>Прочие изделия</u>																
		11		Светильник с лампой накаливания	1	1	1	1	1	1	1	1	1	1	1	1	1	1	1	} По проекту
		12		Розетка РШ	1	1	1	1	1	1	1	1	1	1	1	1	1	1		
		13		Вилка ВШ	1	1	1	1	1	1	1	1	1	1	1	1	1	1		
		14		Угильник УСЭК 58УЗ																
				ТУЗБ-2355-80	1	1	1	1	1	1	1	1	1	1	1	1	1	1	1	
		15		Шайба цинкованная УЭК 76У ТУЗБ-2355-80	6	6	6	6	6	6	6	6	6	6	6	6	6	6	6	
		16		Шпилька ТУЗБ-2355-80																
				УЭКВ1-2У1	2	2	2	2										2	2	2
				УЭКВ1-3У1					2	2	2	2								
				УЭКВ1-4У1										2	2	2	2			
		17		Лента К226-УХЛ2																
				ТУЗБ-1446-80	10	10	10	10	10	10	10	10	10	10	10	10	10	10	10	М
		18		Кнопка К227 УХЛ2																
				ТУЗБ-1446-80	3	3	3	3	3	3	3	3	3	3	3	3	3	3	3	
		19		Трубка КВТ-12-УХЛ2,5																
				ТУЗБ-501-80	20	20	20	20	20	20	20	20	20	20	20	20	20	20	20	М
				<u>Материалы</u>																
		20		Провод "	4,5	4,5	4,5	4,5	4,5	4,5	4,5	4,5	4,5	4,5	4,5	4,5	4,5	4,5	4,5	М

* Марка и сечение проводов по проекту.

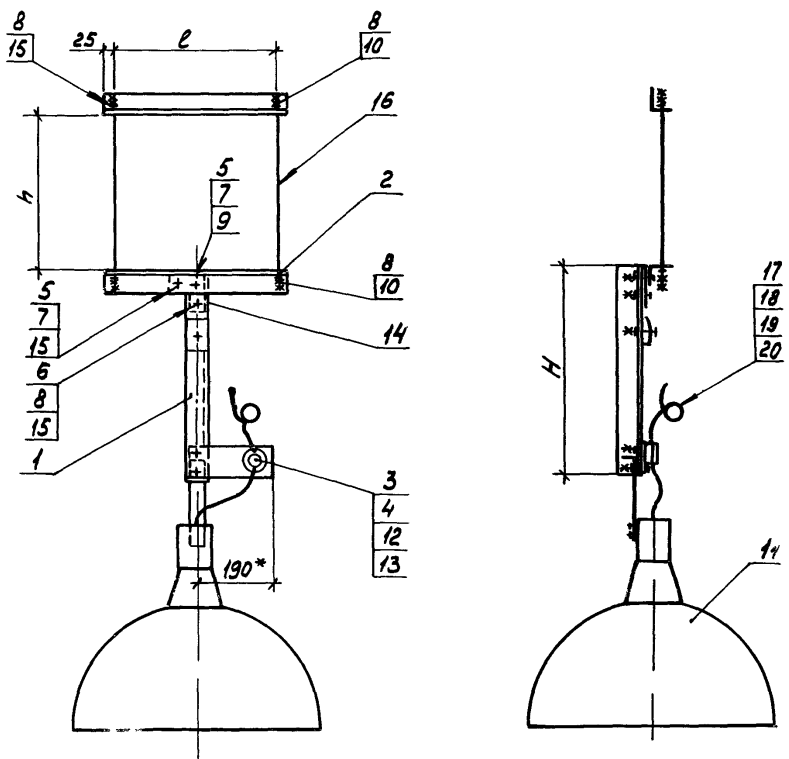
5.407-92.2.280

Итого

2

Код	Зона	Л/03	Обозначение	Наименование	Кол. на исполн. 5.407-92.2.280											Примечание		
					15	16	17	18	19	20	21	22	23					
				<u>Документация</u>														
			5.407-92.2.280 СБ	Сборочный чертёж	X	X	X	X	X	X	X	X	X	X				
				<u>Сборочные единицы</u>														
A3	1		5.407-92.2.30	Подвес		1				1								
			-01				1					1						
			-02					1					1					
			-03		1				1					1				
				<u>Детали</u>														
				Планка УСЭК 55У3														
B4	2		5.407-92.2.281	ТУ36-2355-80 l=300мм														
			-01	l=350мм														
			-02	l=400мм	2	2	2	2	2									
			-03	l=450мм						2	2	2	2					
				<u>Прокладка</u>														
B4	3		5.407-92.2.282	Картон электро- изоляционный ЭВ1,5														
				ГОСТ 2824-75	0,01	0,01	0,01	0,01	0,01	0,01	0,01	0,01	0,01	0,01				кг
				<u>Стандартные изделия</u>														
	4			Винт М4х20 ГОСТ 1491-80	2	2	2	2	2	2	2	2	2	2				
	5			Болт М10х25 ГОСТ 7798-70	2	2	2	2	2	2	2	2	2	2				
	6			Болт М12х35 ГОСТ 7798-70	1	1	1	1	1	1	1	1	1	1				

5.407-92.2.280



Обозначение	Размеры, мм			Масса, кг	
	l	h	H		
5.407-92.2.280			500	2,98	
-01	250	180	1000	3,96	
-02			1500	4,92	
-03			2000	5,9	
-04			500	3,26	
-05	300	200	1000	4,24	
-06			220	1500	5,21
-07			280	2000	6,19
-08	300	300	500	3,44	
-09			1000	4,42	
-10			1500	5,39	
-11			2000	6,37	
-12	350	280	500	3,36	
-13			1000	4,34	
-14			1500	5,31	
-15			2000	6,29	
-16	350	300	500	3,54	
-17		320	1000	4,52	
-18		340	1500	5,49	
-19	400	380	360	2000	6,47
-20			500	3,64	
-21			1000	4,62	
-22			1500	5,59	
-23			2000	6,57	

* Размер для справок
 Масса конструкции указана без учета
 массы светильника и проводов.

5.407-92.2.280СБ			
Подвес для установки светильника с лампой накаливания Сварочный чертёж			Стадия
		Масса	Масштаб
р	см, мм	1:10	
Лист		Листов 1	
ВНИПИ ТЯЖПРОЭЛЕКТРОПРОЕКТ ИМЕНИ Ф.БЯКУБОВСКОГО МСКВА			

Нач. отд. Ливерман И.
 И.контр. Лукошечкин А.
 И.контр. Лукошечкин А.
 Ст. инж. Аллоказов И.

Рядовая дата	Лист	Поз.	Обозначение	Наименование	Кол. на исполн. 5.407-92.2.290														Примечания
					-	01	02	03	04	05	06	07	08	09	10	11	12	13	
				<u>Документация</u>															
			5.407-92.2.290 СБ	Сборочный чертеж	X	X	X	X	X	X	X	X	X	X	X	X	X	X	
				<u>Сборочные единицы</u>															
A3	1	5.407-92.2.30		Подвес	1				1					1				1	
			-01			1				1				1				1	
			-02				1				1				1				
			-03					1				1				1			
A3	2	5.407-92.2.50		Скоба	1	1	1	1	1	1	1	1	1	1	1	1	1	1	
				<u>Детали</u>															
				Плоская УСЭК55У3															
Б4	3	5.407-92.2.291		ТУ36-2355-80 L=300мм	2	2	2	2											
			-01	L=350мм					2	2	2	2	2	2	2	2	2		
			-02	L=400мм														2	2
			-03	L=450мм															2
				<u>Прокладка</u>															
Б4	4	5.407-92.2.292		Карман электро- изоляционный ЭВ1,5 ГОСТ 2924-75	0,01	0,01	0,01	0,01	0,01	0,01	0,01	0,01	0,01	0,01	0,01	0,01	0,01	0,01	кг
				<u>Стандартные изделия</u>															
	5			Винт М4х20 ГОСТ1491-80	2	2	2	2	2	2	2	2	2	2	2	2	2	2	
	6			Болт М10х25 ГОСТ7798-70	2	2	2	2	2	2	2	2	2	2	2	2	2	2	
	7			Болт М12х35 ГОСТ7798-70	1	1	1	1	1	1	1	1	1	1	1	1	1	1	
	8			Гайка М10 ГОСТ5915-70	2	2	2	2	2	2	2	2	2	2	2	2	2	2	

Исполнения 15-23 см листы 3, 4

5.407-92.2.290			
Начало	Листов	Всего	№ 874
Начало	Листов	Всего	
Начало	Листов	Всего	
Ст. инж.	М.А.Козлов	Лист	

Подвес для установки
светильника с РЛВД

Стандарт	Лист	Листов
Р	4	4

ВНИИПИ
ТАЖПРОМЭКСТРОПРОЕКТ
1-1-480
30

Краткое наименование	Зона	П/з	Обозначение	Наименование	Кол. на исполн. 5.407- 92.2.290														Примечание	
					-	01	02	03	04	05	06	07	08	09	10	11	12	13		14
			9	Гайка М12 ГОСТ5915-70	9	9	9	9	9	9	9	9	9	9	9	9	9			
			10	Шайба 10 ГОСТ11371-78	2	2	2	2	2	2	2	2	2	2	2	2	2			
			11	Шайба 12 ГОСТ11371 78	2	2	2	2	2	2	2	2	2	2	2	2	2			
				<u>Прочие изделия</u>																
			12	Светильник с РЛВД	1	1	1	1	1	1	1	1	1	1	1	1	1			
			13	Пускорегулирующий аппарат	1	1	1	1	1	1	1	1	1	1	1	1	1		По проекту	
			14	Розетка РШ	1	1	1	1	1	1	1	1	1	1	1	1	1			
			15	Вилка ВШ	1	1	1	1	1	1	1	1	1	1	1	1	1			
			16	Угольник УСЭК5843																
				ТУ36-2355-80	1	1	1	1	1	1	1	1	1	1	1	1	1			
			17	Шайба царапная																
				УСЭК76У1 ТУ36-2355 80	6	6	6	6	6	6	6	6	6	6	6	6	6			
			18	Шпилька ТУ36 2355-80																
				УСЭК 81-2У1	2	2	2	2												
				УСЭК 81-3У1					2	2	2	2					2	2	2	
				УСЭК 81-4У1										2	2	2	2			
			19	Лента К226 УХЛ2																
				ТУ36-1446-80	1,0	1,0	1,0	1,0	1,0	1,0	1,0	1,0	1,0	1,0	1,0	1,0	1,0	1,0	1,0	м
			20	Кнопка К227 УХЛ2																
				ТУ36 1446-80	3	3	3	3	3	3	3	3	3	3	3	3	3	3	3	
			21	Трубка ХВТ-12УХЛ2 5																
				ТУ36-501-80	2,5	2,5	2,5	2,5	2,5	2,5	2,5	2,5	2,5	2,5	2,5	2,5	2,5	2,5	2,5	м
				<u>Материалы</u>																
			22	Провод *	6,0	6,0	6,0	6,0	6,0	6,0	6,0	6,0	6,0	6,0	6,0	6,0	6,0	6,0	6,0	м

* Марка и сечение провода по проекту

5.407-92.2.290

Лист

2

Код	Знач	Лист	Обозначение	Наименование	Кол. на исполн. 5.407-92.2.290										Примечание					
					15	16	17	18	19	20	21	22	23							
				<u>Документация</u>																
			5.407-92.2.290СБ	Сборочный чертеж	×	×	×	×	×	×	×	×	×							
				<u>Сборочные единицы</u>																
A3	1		5.407-92.2.230	Подвес		1				1										
			-01				1					1								
			-02					1					1							
			-03		1				1					1						
A3	2		5.407-92.2.50	Скоба	1	1	1	1	1	1	1	1	1	1						
				<u>Детали</u>																
				Планка УСК 5543																
B4	3		5.407-92.2.291	ТУ36-2355-80 $l=300$ мм																
			-01	$l=350$ мм																
			-02	$l=400$ мм	2	2	2	2	2											
			-03	$l=450$ мм							2	2	2	2						
				<u>Прокладка</u>																
B4	4		5.407-92.2.292	Картон электро- изоляционный ЭВ 1,5 ГОСТ 2824-75	0,01	0,01	0,01	0,01	0,01	0,01	0,01	0,01	0,01	0,01						ке
				<u>Стандартные изделия</u>																
			5	Винт М4х20 ГОСТ 1491-80	2	2	2	2	2	2	2	2	2	2						
			6	Болт М10х25 ГОСТ 7198-70	2	2	2	2	2	2	2	2	2	2						
			7	Болт М12х35 ГОСТ 7198-70	1	1	1	1	1	1	1	1	1	1						
			8	Гайка М10 ГОСТ 5915-70	2	2	2	2	2	2	2	2	2	2						

5.407-92.2.290

Лист

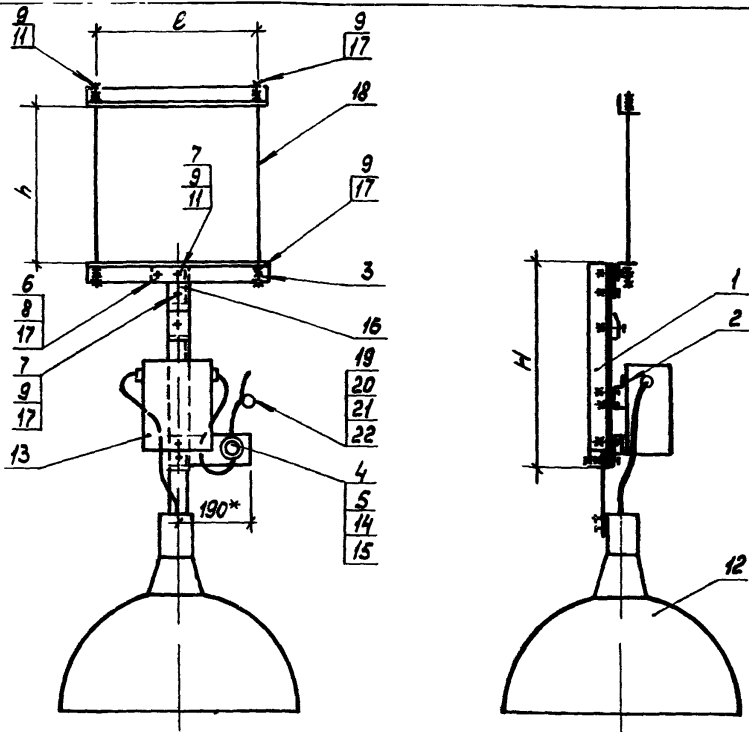
3

Формы 3.01.17	Лоз.	Обозначение	Наименование	Кол. на исполн. 5-57 2.290										Пр.				
				15	16	17	18	19	20	21	22	23						
	9		Гайка М12 ГОСТ5915-70	9	9	9	9	9	9	9	9	9						
	10		Шайба 10ГОСТ11371-78	2	2	2	2	2	2	2	2	2						
	11		Шайба 12ГОСТ11371-78	2	2	2	2	2	2	2	2	2						
			<u>Прочие изделия</u>															
	12		Светильник с РЛВД	1	1	1	1	1	1	1	1	1						
	13		Пускорегулирующий аппарат	1	1	1	1	1	1	1	1	1						По проекту
	14		Розетка РШ	1	1	1	1	1	1	1	1	1						
	15		Вилка ВШ	1	1	1	1	1	1	1	1	1						
	16		Угольник УСЭК5843 ТУ36-2355-80	1	1	1	1	1	1	1	1	1						
	17		Шайба царапная УСЭК76У1 ТУ36-2355-80	6	6	6	6	6	6	6	6	6						
	18		Шпилька ТУ36-2355-80 УСЭК 81-2У1 УСЭК81-3У1 УСЭК81-4У1	2														
	19		Лента К226 УХЛ2 ТУ36-1446-80	10	10	10	10	10	10	10	10	10						М
	20		Кнопка К227 УХЛ2 ТУ36-1446-80	3	3	3	3	3	3	3	3	3						
	21		Трубка ХВТ-12 УХЛ2,5 ТУ36-501-80	2,5	2,5	2,5	2,5	2,5	2,5	2,5	2,5	2,5						М
			<u>Материалы</u>															
	22		Провод *	60	60	60	60	60	60	60	60	60						М

* Марка и сечение провода по проекту

5.407-92.2.290

Лист
4



Обозначение	размеры, мм			Масса кг
	е	h	H	
5.407-92.9.290			500	4,62
-01	250	180	1000	5,94
-02			1500	6,56
-03			2000	7,54
-04			500	4,9
-05	300	200	1000	5,98
-06			1500	6,85
-07			2000	7,83
-08	300	300	500	5,08
-09			1000	6,06
-10			1500	7,03
-11			2000	8,01
-12	350	280	500	5,0
-13			1000	5,98
-14			1500	6,95
-15			2000	7,93
-16	350	300	500	5,18
-17			1000	6,16
-18			1500	7,13
-19			2000	8,11
-20	400	380	500	5,28
-21			1000	6,26
-22			1500	7,23
-23			2000	8,21

Условное обозначение:

РЛВД- разрядная лампа высокого давления

- 1.* Размер для справок
2. Масса конструкции указана без учета массы светильника, пускорегулирующего аппарата и проводов.

5.407-92.2.290 СБ			
Подвес для установки		Сталь	Масса
светильника с РЛВД		р	см
Сборочный чертёж		табл	1:10
Исполн. А.И.Михайлов	Упр. 09.87	Лист	Листов 1
Исполн. А.И.Михайлов		ВНИПИ ТАЖПРОЭЛЕКТРОПРОЕКТ ИМЕНИ Ф.ЯКУБОВСКОГО МОСКВА	