

ТИПОВЫЕ КОНСТРУКЦИИ, ИЗДЕЛИЯ И УЗЛЫ ЗДАНИЙ И СООРУЖЕНИЙ

СЕРИЯ 5.407-93

КОНСТРУКТИВНЫЕ УЗЛЫ КОМПЛЕКТНЫХ ОСВЕТИТЕЛЬНЫХ УСТРОЙСТВ (КОУ)  
СО ЩЕЛЕВЫМИ СВЕТОВОДАМИ В ПРОМЫШЛЕННЫХ ПОМЕЩЕНИЯХ  
С НОРМАЛЬНОЙ СРЕДОЙ И С ПОЖАРООПАСНЫМИ ЗОНАМИ

ВЫПУСК 0  
МАТЕРИАЛЫ ДЛЯ ПРОЕКТИРОВАНИЯ

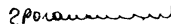
РАЗРАБОТАНЫ  
ПЕРМСКИМ ОТДЕЛЕНИЕМ  
ВНИПИ ТЯЖПРОМЭЛЕКТРОПРОЕКТ  
ИМЕНИ Ф.Б. ЯКУБОВСКОГО  
ГЛАВЭЛЕКТРОМОНТАЖ  
МИНМОНТАЖСПЕЦСТРОЯ СССР

УТВЕРЖДЕНЫ  
И ВВЕДЕНЫ В ДЕЙСТВИЕ С 01.01.1988 г.  
МИНМОНТАЖСПЕЦСТРОЕМ СССР  
ПРОТОКОЛОМ ОТ 23 ДЕКАБРЯ 1987 г.

Управляющий  
Главный инженер  
Начальник технического отдела  
Пермского отделения  
Руководитель работы - начальник ОСВУ  
Киевского отделения УГПКИ ТЭП



В.В. СЫТНИК  
С.И. МЕДВЕДЬКО



Г.И. РОГАЛЬНИКОВ



Г.Б. БУХМАН

© ЦИП Госстроя СССР, 1988

23441-01 2

## Содержание

Обозначение	Наименование	Стр.
	Титульный лист	1
	Содержание	2,3
5.407-93.0.173	Пояснительная записка	4,5
	<u>Справочные материалы</u>	
5.407-93.0.1075	Таблица выбора технических решений для КΟΥ М600	6...8
5.407-93.0.2075	Таблица выбора технических решений для КΟΥ М275	9...11
5.407-93.0.30А	Электрическое обслуживание с применением КΟΥ со штепсельными соединениями. Пример	12,13
	<u>Чертежи строительных заданий для КΟΥ М600</u>	
5.407-93.0.40А	Строительное задание на проем в остеклении, рамы, подвески, кронштейны и козырек для установки КΟΥ М600	14,15
5.407-93.0.50А	Строительное задание на площадку и лестничу для установки КΟΥ М600 у стены	16,17
5.407-93.0.60А	Строительное задание на площадку, лестницы, проем и закладные детали для установки КΟΥ (11А) М600	18...20
5.407-93.0.70А	Строительное задание на площадку, лестницы для установки 2* КΟΥ М600 у стены	21,22
5.407-93.0.80А	Строительное задание на проем с пятами для установки 2* вольные устройства КΟΥ М600 под нижним поясом металлической фермы (вдоль)	23,24
5.407-93.0.90А	Строительное задание на раму и подвески для установки 2* вольные устройства	

Обозначение	Наименование	Стр.
	КΟΥ М600 в зоне металлической фермы (вдоль)	25,26
5.407-93.0.100А	Строительное задание на раму, подвески и дополнительные связи для установки 2* КΟΥ М600 в зоне металлической фермы (поперек)	27,29
5.407-93.0.110А	Строительное задание на раму проема, подвески для установки КΟΥ М600 на нижнем поясе ж/б фермы (вдоль)	30,31
5.407-93.0.120А	Строительное задание на раму и проемы с подвесками для установки КΟΥ М600 на нижнем поясе ж/б фермы (поперек)	32,33
5.407-93.0.130А	Строительное задание на раму, кронштейны и закладные детали для установки КΟΥ М600 под ж/б перекрытием	34,35
5.407-93.0.140А	Строительное задание на кронштейны и закладные детали для установки 2* КΟΥ М600 на ж/б колонне	36,37
5.407-93.0.150А	Строительное задание на проем в остеклении, закладные детали и подвески для установки торцевого устройства КΟΥ М600	38
5.407-93.0.160А	Строительное задание на отверстия в ж/б плите перекрытия для установки торцевого устройства КΟΥ М600	39
5.407-93.0.170А	Строительное задание на закладные детали в стене для установки торцевого устройства КΟΥ М600	40
5.407-93.0.180А	Строительное задание на раму, подвески и дополнительные планки для	



## 1. Введение

Серия 5.407-93 «Конструктивные узлы комплектных осветительных устройств (КОУ) со целевыми светободами (ЦС) в промышленных помещениях с нормальной средой и с пожароопасными зонами» выполнена на основании следующих документов:

- «Правила устройства электроустановок», 6<sup>е</sup> изд. (гл. 7.4);
- Паспорта на комплектные осветительные устройства со целевыми светободами серии КОУ-М275 и КОУ-М600 - ЗКТ. 514.047 ПС и ЗКТ. 514.046 ПС;
- Справочника «Электроэнергетические устройства и изделия», Энергоатомиздат, Москва, 1983г.

Серия состоит из трех выпусков:

- выпуск 0 - материалы для проектирования;
- выпуск 1 - монтажные чертежи;
- выпуск 2 - чертежи изделий

## 2. Назначение и область применения.

Серия 5.407-93 предназначена для выполнения проектных и монтажных работ по установке комплектных осветительных устройств со целевыми светободами типа КОУ1-М275 и КОУ1-М600 с одной и четырьмя металлогалогенными лампами типа ДРИЗ мощностью 250, 400 и 700 Вт при их использовании в качестве осветительных устройств в промышленных помещениях с нормальной средой, с пожа-

роопасными зонами всех классов.

В работе приведены варианты установки КОУ в производственных помещениях на стенах, на площадках, на нижних поясах железобетонных и металлических ферм, под перекрытиями, вне освещаемых помещений в световозрационных фонарях.

Целесообразная область применения КОУ в качестве осветительных устройств взамен использования светильников определяется работой «Обобщение опыта проектирования осветительных установок со целевыми светободами. рекомендации» (шифр работы 1511-502), выполненной Киевским отделением УГППКЦ Тяжпромэлектропроект и ВНИПИ Тяжпромэлектропроект.

## 3. Порядок пользования.

Выпуск 0 - «Материалы для проектирования» содержит строительные задания на установку КОУ со ЦС, рекомендации по их размещению и оформлению чертежей электроосвещения с использованием КОУ. Вариант установки КОУ выявляется по «Таблице выбора технических решений». По выбранному варианту установки КОУ определяется строительное задание, монтажный чертеж

				5.407-93.0.ПЗ	
Нач. отд.	Специальн.	О.	И. И.	Пояснительная записка	
Н. Канар.	Т. Пустыков	В. Мещеряков	И. В.		
Рих. Оби.	В. Заноза	М. З.	И. В. В.		
				Подпись	Листов
				Р	2
				1	2
				ВНИПИ	
				Тяжпромэлектропроект	
				имени Ф. Ф. Яковлева	
				Киевского отделения	

и чертежи изделий МЭЗ. Чертежи строительных заданий после их привязки к проектируемому объекту должны быть направлены организации, проектирующей строительную часть объекта.

Выпуск 1 — «Монтажные чертежи» содержит установочные чертежи вводных и торцевых устройств КДУ со шс, которые необходимо указать в спецификациях на чертежах планов расположения электрического освещения проектируемого объекта.

Выпуск 2 — «Чертежи изделий» содержит чертежи узлов и деталей, изготавливаемых и собираемых в мастерских электромонтажных заготовок (МЭЗ), эти чертежи следует внести в соответствующие ведомости изделий, изготавливаемых в МЭЗ. По выбранным чертежам изделий выпуска 2 в МЭЗ изготавливают детали и конструкции узлов крепления вводных и торцевых устройств КДУ. Комплектация и сборка конструкций производится по соответствующим монтажным чертежам выпуска 1. Все металлические конструкции изделия окрашиваются в 2 слоя. Вид покрытия определяется проектом в зависимости от окружающей среды и должен соответствовать ГОСТ 9.009-73 и ГОСТ 9.032-74.

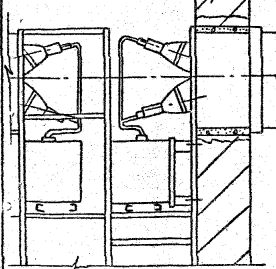
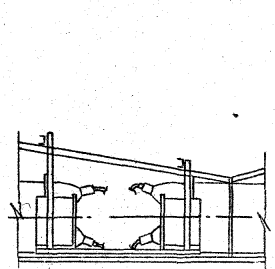
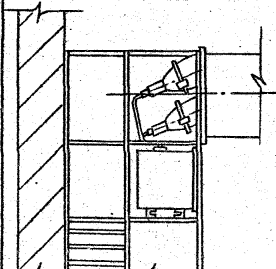
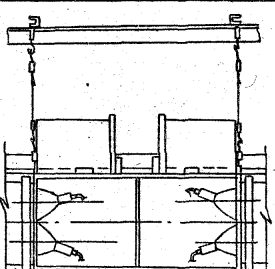
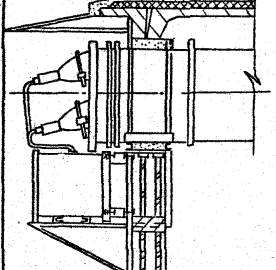
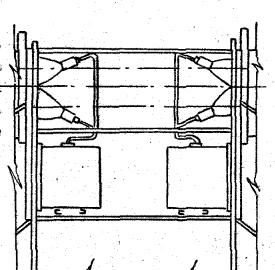
5.407-93.0.ПЗ

Лист  
2

23441-01 6

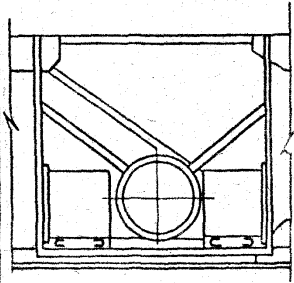
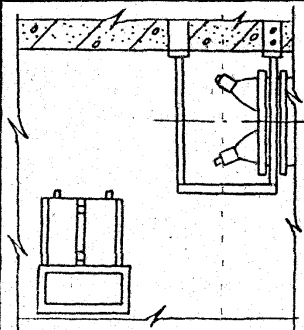
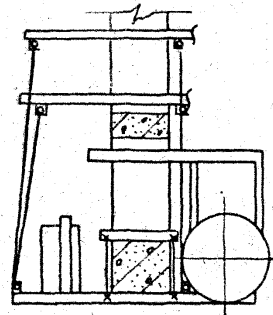
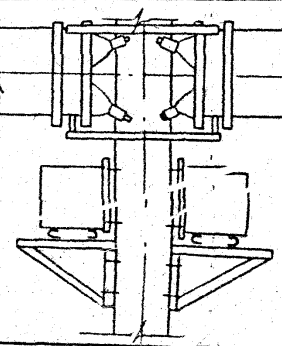
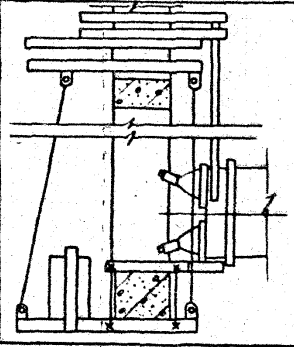
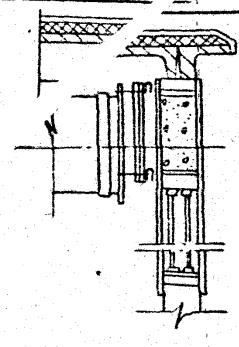
Копирвалл *НТ* формат А3

Совмещенная таблица выбора и деталей

№ п/п	Изображение	Место уста- новки	№ чертежа монтажного	№ чертежа строительно- го задания	№ чертежа изделия	№ п/п	Изображение	Место уста- новки	№ чертежа монтажного	№ чертежа строительно- го задания	№ чертежа изделия																											
3		Для КОВ-М600 и КОВ-М800 - у- стенки на площадке обу- стройства	5.407-93-1.30МЧ	5.407-93.0.80А	5.407-93.2.001	4		Для 2х КОВ - в зоне ме- таллической формы (больш)	5.407-93-1.60МЧ	5.407-93.0.90А	-																											
													Устенки в обслуживаемой поме- щени на площадке обу- стройства	5.407-93-1.20МЧ	5.407-93.0.50А	-		Для 2х КОВ - под нижним проемом металлической формы (больш)	5.407-93-1.50МЧ	5.407-93.0.80А	5.407-93.2.20.02 5.407-93.2.30 5.407-93.2.90																	
																							В открытом положении вращательных форточек, для встраиваемого помещения	5.407-93.1.10МЧ	5.407-93.0.40А	5.407-93.2.001 5.407-93.2.40		Для 2х КОВ - вдоль стены в базе - устройством поперечными на площадке встраиваемый	5.407-93-1.40МЧ	5.407-93.0.70А	-							
5.407-93.0.10ТБ																																						
<table border="1" style="width: 100%; border-collapse: collapse;"> <tr> <td>Начальник</td> <td>Силанов</td> <td>И.И.</td> <td rowspan="4" style="vertical-align: top;">                             Таблица выбора техниче- ских решений для КОВ-М600.                         </td> <td>Лист</td> <td>1</td> <td>Листов</td> <td>3</td> </tr> <tr> <td>Инженер</td> <td>Силанов</td> <td>И.И.</td> <td rowspan="3" style="vertical-align: top;">                             ВНИИ Дипроэлектропроект г. Москва                         </td> <td>2</td> <td>7</td> <td></td> </tr> <tr> <td>Инженер</td> <td>Ванова</td> <td>И.И.</td> <td></td> <td></td> <td></td> </tr> <tr> <td>Инженер</td> <td>Силанов</td> <td>И.И.</td> <td></td> <td></td> <td></td> </tr> </table>												Начальник	Силанов	И.И.	Таблица выбора техниче- ских решений для КОВ-М600.	Лист	1	Листов	3	Инженер	Силанов	И.И.	ВНИИ Дипроэлектропроект г. Москва	2	7		Инженер	Ванова	И.И.				Инженер	Силанов	И.И.			
Начальник	Силанов	И.И.	Таблица выбора техниче- ских решений для КОВ-М600.	Лист	1	Листов	3																															
Инженер	Силанов	И.И.		ВНИИ Дипроэлектропроект г. Москва	2	7																																
Инженер	Ванова	И.И.																																				
Инженер	Силанов	И.И.																																				

Умк. Г. Москва. Подпись и дата: 12.08.93

Согласовано:

№ п/п	Изображение	Место установки	№ Чертежа монтажного	№ Чертежа строительного задания	№ Чертежа изделия	№ п/п	Изображение	Место установки	№ Чертежа монтажного	№ Чертежа строительного задания	№ Чертежа изделия
7		для 2-х КОУ - в зоне металло-настой формы (поперек)	5.407-93.1.100МЧ	5.407-93.0.100А		10		Под ж/б плитой перекрытия с отливом створными блоками ГРЯ	5.407-93.1.100МЧ	5.407-93.0.130А	5.407-93.2.001
8		на нижнем поясе ж/б формы (вдоль)	5.407-93.1.80МЧ	5.407-93.0.100А		11		для 2-х КОУ - на 2 этаже колонне	5.407-93.1.100МЧ	5.407-93.0.140А	5.407-93.2.001
9		на нижнем поясе ж/б формы (поперек)	5.407-93.1.90МЧ	5.407-93.0.100А		12		в оконных переплетах светопрозрачных рамочной	5.407-93.1.120МЧ	5.407-93.0.150А	
	Вводное устройство						Вводное устройство				
	Вводное устройство						торцевое и устройство				

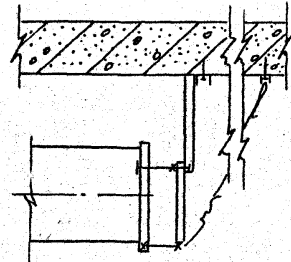
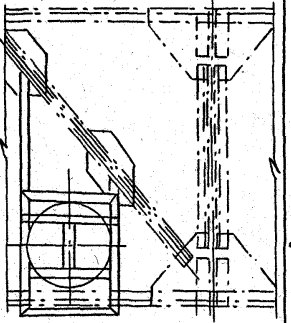
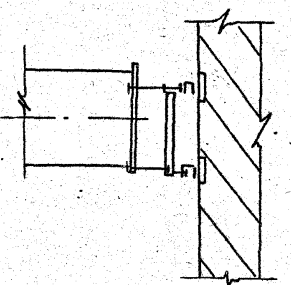
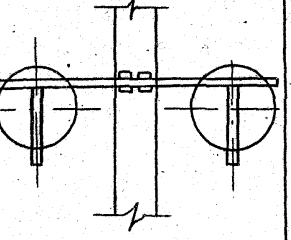
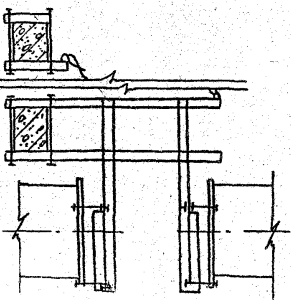
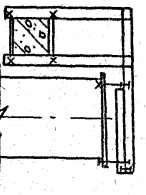
5.407-93.0.10ТБ

лист 2

23441-01 8

Копированная АУТ формат А3

Ильинский Подписи и даты. Владельцы

№ п/п	Изображение	Место установки	№ чертежа монтажного	№ чертежа строительного задания	№ чертежа изделия	№ д/п	Изображение	Место установки	№ чертежа монтажного	№ чертежа строительного задания	№ чертежа изделия
13		под ж/б плитой перекрытия	5.407-93.1.130 МЧ	5.407-93.0.160А	5.407-93.2.10 5.407-93.2.20.04 5.407-93.2.002	16		на уровне нижнего пояса металлокаркаса фермы (поперек)	5.407-93.1.160 МЧ	5.407-93.0.180А	—
14		на стене	5.407-93.1.140 МЧ	5.407-93.0.170А	—	17		для 4х400 - на ж/б колонне	5.407-93.1.170 МЧ	5.407-93.0.190А	—
15		для 2х400 - под нижним поясом металлокаркаса фермы (поперек)	5.407-93.1.150 МЧ	—	5.407-93.2.20.03 5.407-93.2.40 5.407-93.2.003	18		под нижним поясом ж/б фермы (поперек)	5.407-93.1.180 МЧ	—	5.407-93.2.150 5.407-93.2.003

Торцевое устройство

Торцевое устройство

5.407-93.0.107Б

23441-01  
Копирова А.А.

3



Согласовано

Имя, фамилия, подпись и дата

№ п/п	Изображение	Место уста-новки	№ Чертежа монтажного	№ Чертежа Строитель-ного задания	№ Чертежа изделия	№ п/п	Изображение	Место уста-новки	№ Чертежа монтажного	№ Чертежа Строитель-ного задания	№ Чертежа изделия													
1		На стене в облицовочном помещении (поперек)	5.407-93.1.190МЧ	5.407-93.0.200А	5.407-93.2.60 5.407-93.2.160	1		Для 2х КОУ на уровне нижнего пояса железобетонной фермы (поперек)	5.407-93.1.220МЧ	-	5.407-93.2.100СБ 5.407-93.2.130	5.407-93.2.001												
													2		Под нижним поясом металлической фермы (поперек)	5.407-93.1.200МЧ	-	5.407-93.2.80СБ 5.407-93.2.170 5.407-93.2.130СБ	2		Для 2х КОУ - над нижним поясом железобетонной фермы (поперек)	5.407-93.1.230МЧ	-	5.407-93.2.60.01 5.407-93.2.170 5.407-93.2.003

5.407-93.020ТБ

Имя, фамилия	Подпись	№ п/п	Таблица выбора технических решений для КОУ-М275	Страница	Лист	Листов
Имя, фамилия	Подпись	№ п/п		Р	1	3
Имя, фамилия	Подпись	№ п/п		ВНИМАНИЕ! Изготовлено в соответствии с требованиями стандарта		

Копировал *Лит* 23441-01 10 формат А3

		10									
№ п/п	Изображение	Место установки	№ Чертежа монтажного	№ Чертежа строительного задания	№ Чертежа изделия	№ п/п	Изображение	Место установки	№ Чертежа монтажного	№ Чертежа строительного задания	№ Чертежа изделия
7		Для 2х КДУ-под нижним локсом ж/б фермы (вдоль)	5.407-93.1.250МЧ	—	5.407-93.2.60.01 5.407-93.2.003 5.407-93.2.001	11		на стене	5.407-93.1.250МЧ	5.407-93.0.220Д	—
8		Для 2х КДУ-на уровне нижнего локса ж/б фермы (вдоль)	5.407-93.1.260МЧ	—	5.407-93.2.70 5.407-93.2.190 5.407-93.2.003	12		под нижним локсом металлической фермы (поперек)	5.407-93.1.300МЧ	—	5.407-93.2.90 5.407-93.2.210
9		Для 2х КДУ-на ж/б колонне	5.407-93.1.270МЧ	—	5.407-93.2.110 5.407-93.2.240 5.407-93.2.250	13		под нижним локсом металлической фермы (вдоль)	5.407-93.1.310МЧ	—	5.407-93.2.90 5.407-93.2.140
10		Под ж/б перекрытием.	5.407-93.1.280МЧ	5.407-93.0.210А	5.407-93.2.200 5.407-93.2.002	14		на уровне нижнего локса металлической фермы (вдоль)	5.407-93.1.320	—	5.407-93.2.120
							торцевое устройство				
<div style="text-align: right;"> <span style="font-size: 2em; font-weight: bold;">5.407-93.020ТБ</span> </div>											

Лист  
2

23441-01 11

Согласовано

Инв. и подл. переданы в архив

№ п/п	Изображение	Место установка	№ Чертежа монтажного	№ Чертежа строительного Задания	№ Чертежа изделия	№ п/п	Изображение	Место установка	№ Чертежа монтажного	№ Чертежа строительного Задания	№ Чертежа изделия
15		под нижним левым жабофрантом (панорам)	5-407-93.1.330МЧ	—	5-407-93.2.50.01 5-407-93.2.003	19		для 2х КОУ - на ж/б колонне	5-407-93.1.370МЧ	5-407-93.0.230А	—
16		под нижним левым жабофрантом (абраз)	5-407-93.1.340МЧ	—	5-407-93.2.50 5-407-93.2.003	20		на ж/б колонне	5-407-93.1.380МЧ	5-407-93.0.240А	—
17		на уровне нижнего леса ж/б фреймы (встав)	5-407-93.1.350МЧ	—	5-407-93.2.220 5-407-93.2.230 5-407-93.2.003	21		для 2х КОУ - на стене, к консоли	5-407-93.1.390МЧ	5-407-93.0.250А	—
18		под ж/б перекрытием	5-407-93.1.360МЧ	5-407-93.0.210А.шт.2	5-407-93.2.50.01	22					

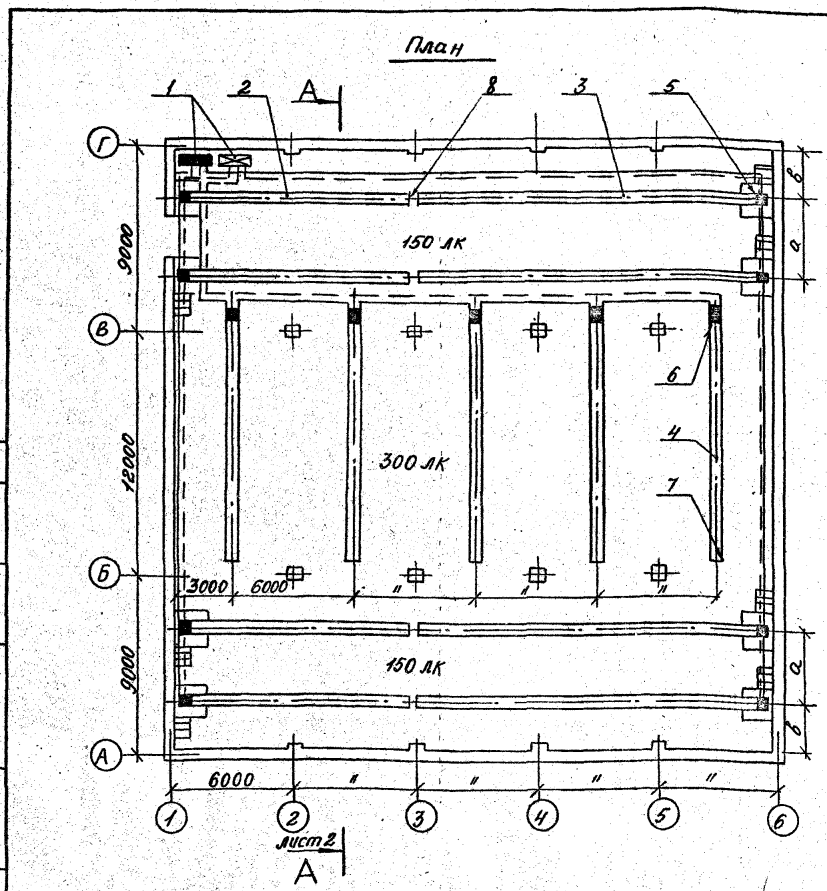
морцевое устройство

5.407-93.0.20 ТБ

23441-01 12

Копировала Ффл формат А3

Лист  
3



1. В камерах КОУТ- и КОУ1А-М600-4x700 вместо каждой 4-х лампы установить зеркальную лампу накаливания типа ЗК-300-для аварийного освещения.
2. Подвод питания к лампам аварийного освещения выполнить кабелем АВВГ-2х2,5 и подсоединить его к клеммным колодкам вводных щитов.
3. меры "а" и "б" - по проекту.

Марка поз.	Обозначение	Наименование	Масса ед.кг	Примечание
1	тип по проекту	щиток осветительный	2	
2	КОУТ-М600-4x700-УЗ (ЗКТ.514.046П/КЖБ.676 744.002ПС	Комплектное осветительное устройство без переходного элемента с 4-мя лампами ДРИЗ-700/со щелевым световодом Ø650мм, L=12м	9	
3	КОУТ-М600-4x700-УЗ (ЗКТ.514.046П/КЖБ.676.744.002ПС	то же-со щелевым световодом Ø650мм, L=18м	4	
4	КОУ1А-М600-4x700-У2 (ЗКТ.514.046П/КЖБ.676.744.002ПС	Комплектное осветительное устройство с переходным элементом с 4-мя лампами ДРИЗ-700/со щелевым световодом Ø650мм, L=12м	5	
5		Установка вводного устройства КОУТ-М600 на площадке у стены	8	
6		Установка вводного устройства КОУ1А-М600 в оконном переплете	5	
7		Установка торцевого устройства КОУ1А-М600 в оконном переплете	5	
8		Установка 2х торцевых устройств под углом перекрестком	4	

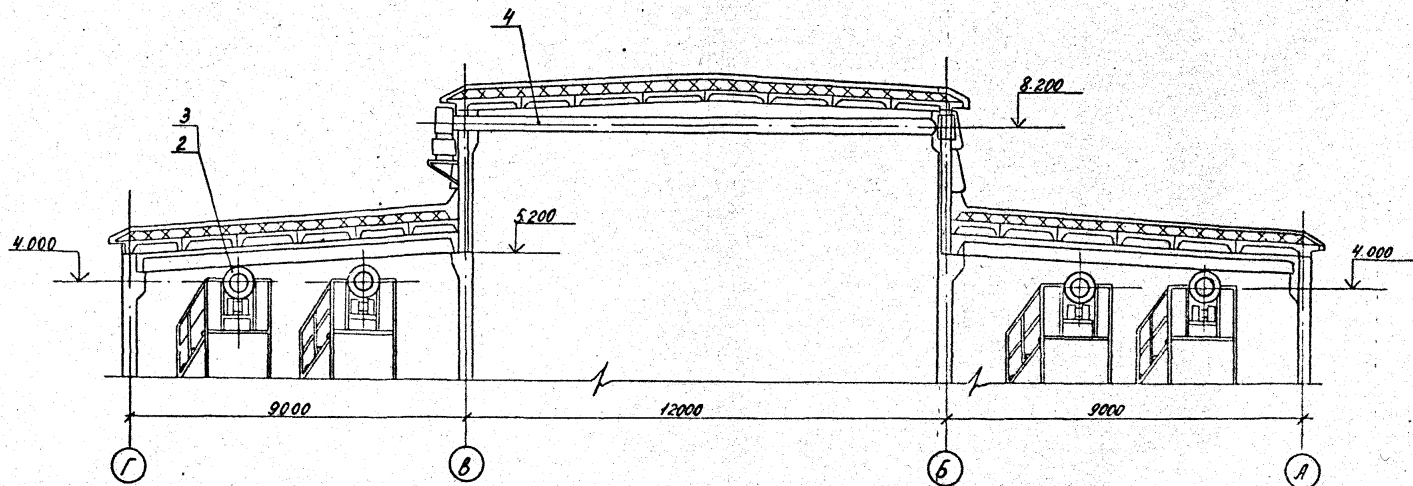
5407-93.030Д				Электроснабжение
Исполн.	Сидантис	И.В.	И.В.	Электрическое освещение с применением КОУ со щелевыми световодами. Пример.
Н.контр.	Толстикова	И.И.	И.И.	
Сл.инж.	Сидантис	И.В.	И.В.	
Рис.инж.	Волова	И.В.	И.В.	
Инж.	Савченко	И.В.	И.В.	

23441-01 13

Копировал Ефет форсит АЗ.

Сделано  
 Проверено  
 Утверждено

A-A *поверхность сечт*  
M:10

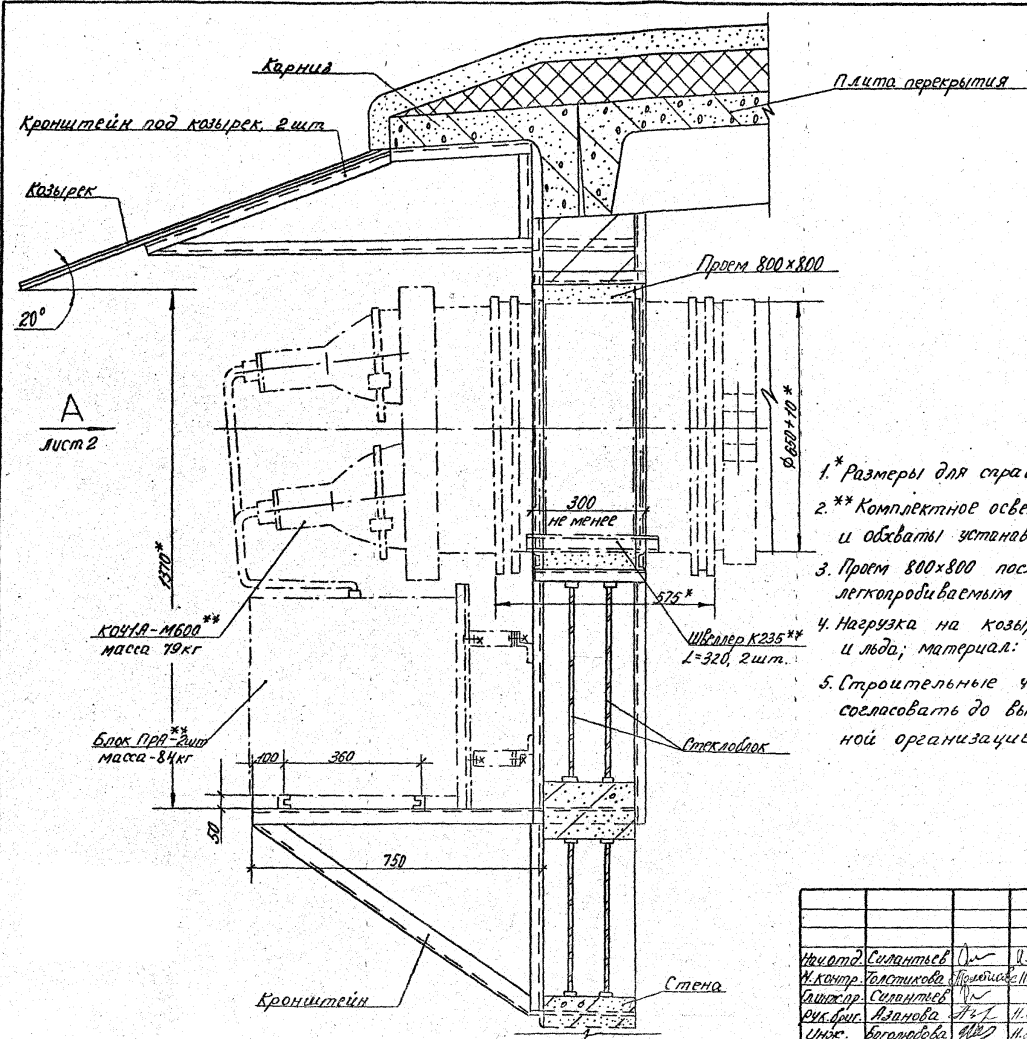


Создано в AutoCAD

Имя файла: Подпись и дата: Автор: Имя

5.407-93.030Д Лист  
2

23441-01 14  
Копировал *ААТ* формат А3



A  
Лист 2

1. \* Размеры для справок.
2. \*\* Комплектное осветительное устройство блока ПРА, швеллеры К235 и обхваты устанавливаются монтажниками-электриками.
3. Прем 800x800 после установки КОУ-1А-М800 заделать легкопроводящим негорючим материалом.
4. Нагрузка на козырек: от воздействия ветра, снега и льда; материал: асбоцифер.
5. Строительные чертежи по данному строизданию согласовать до выдачи их на строительство с проектной организацией-разработчиком строительного задания.

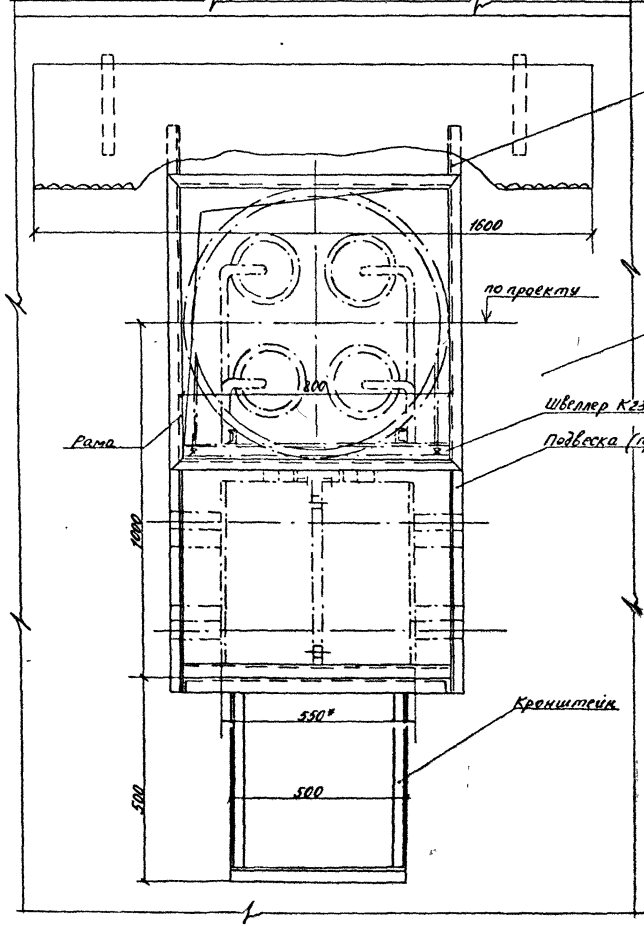
Согласовано

Ш.Б.Глад. Подпись и дата. Владелец

				5.407-93.0.10Д			
Исполн.	Селиванов	И.И.	И.И.	Строительное задание на	Страниц	Лист	Листов
Исполн.	Селиванов	И.И.	И.И.	проем в остеклении, раму, подвеску	Р	1	2
Исполн.	Селиванов	И.И.	И.И.	кронштейны и козырек для уста-	всего		
Исполн.	Иванова	И.И.	И.И.	новки КОУ-1А-М800 в светозащи-	Технический отдел, проектный		
Исполн.	Богомолова	И.И.	И.И.	щенном формате.	им.Ф.Б.Якубовского		
				Пермского отделения			

23441-01 15  
Копировал АИИ формат А3

Вид А лист 1



Подвеска (профиль) для крепления рамы - Чист

Остекление

Шпатель К235, L=800, 2шт\*\*

Подвеска (профиль) для крепления рамы - Чист

Крепителки

Рама

1600

по проекту

800

500

500

500

Согласовано

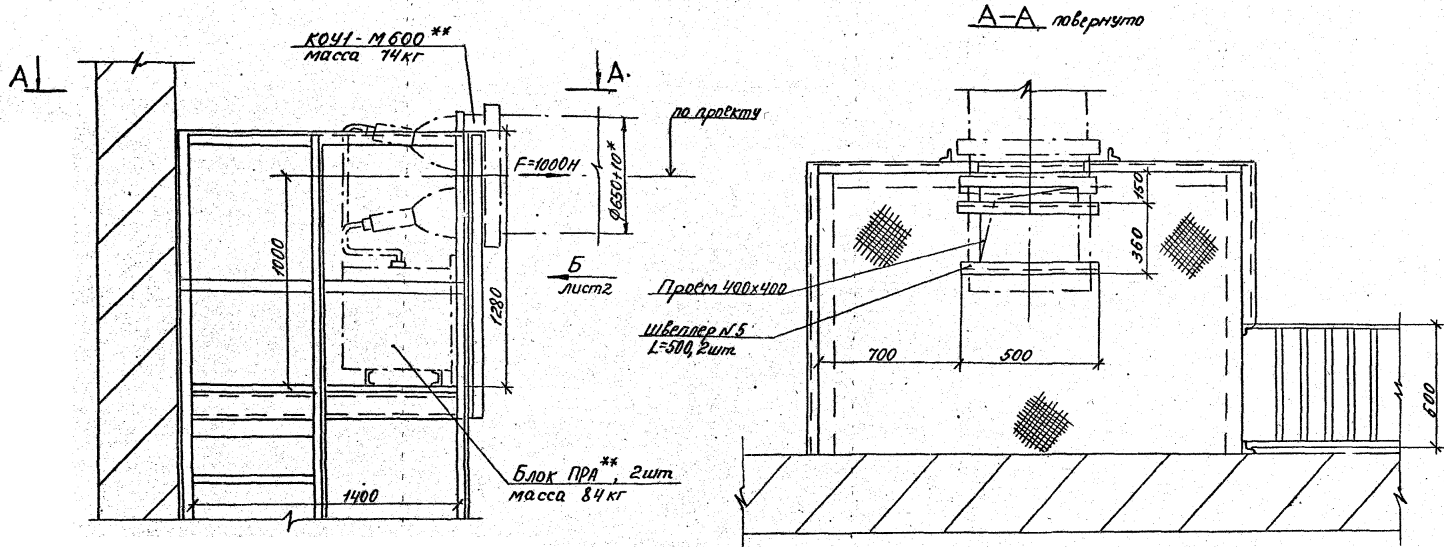
Иск. подпись и дата

5407-93.040A

23441-01 16

Копировал *А.А.* формат А3

Лист 2



- 1.\* Размеры для справок.
2. Кратковременная нагрузка на площадку от 2х человек с ремонтным оборудованием 2500Н.
- 3.\*\* Установку КОНУ1-М600 и его крепление выполняют монтажники-электрики.
4. Строительные чертежи по данному строительному заданию согласовать до выдачи их на строительство с проектной организацией-разработчиком строительного задания.

5.407-9-0.50Д

Исполн.	Провер.	И. №	Строительное задание на площадку и лестницу для установки в свободного использования КОНУ1-М600 на площадке у	Листов	Листов	Листов
Иванов	Сидантьев	11.00	Строительное задание на площадку и лестницу для установки в свободного использования КОНУ1-М600 на площадке у	1	1	2
Контр.	Удальцов	11.00				
Сидантьев	Сидантьев	11.00				
Иванов	Сидантьев	11.00				
Иванов	Сидантьев	11.00				

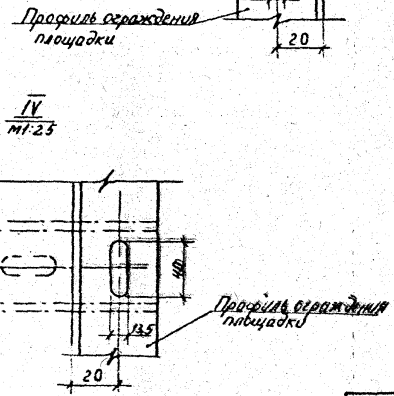
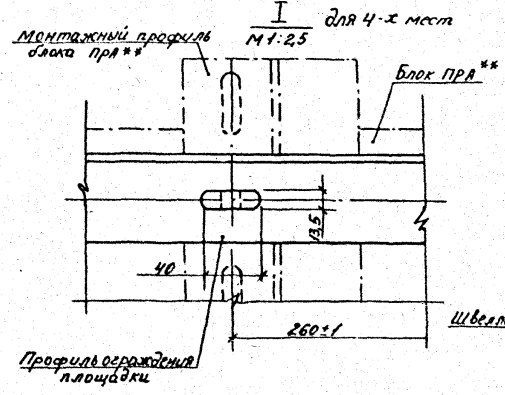
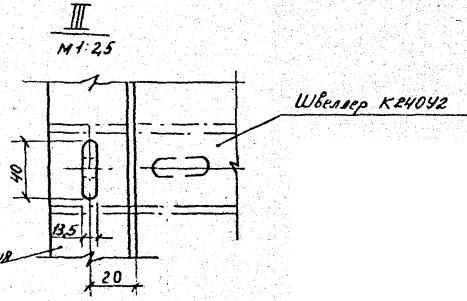
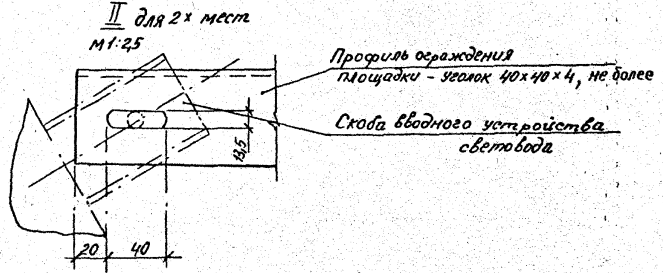
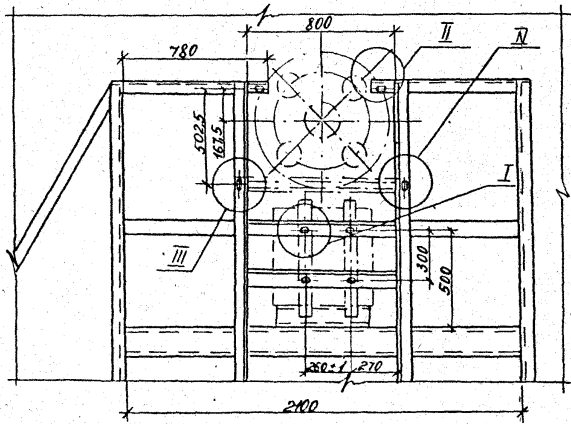
11.41-01

Копия: [Signature]

Иванов, Сидантьев, Удальцов, Сидантьев



Вид Б лист 1

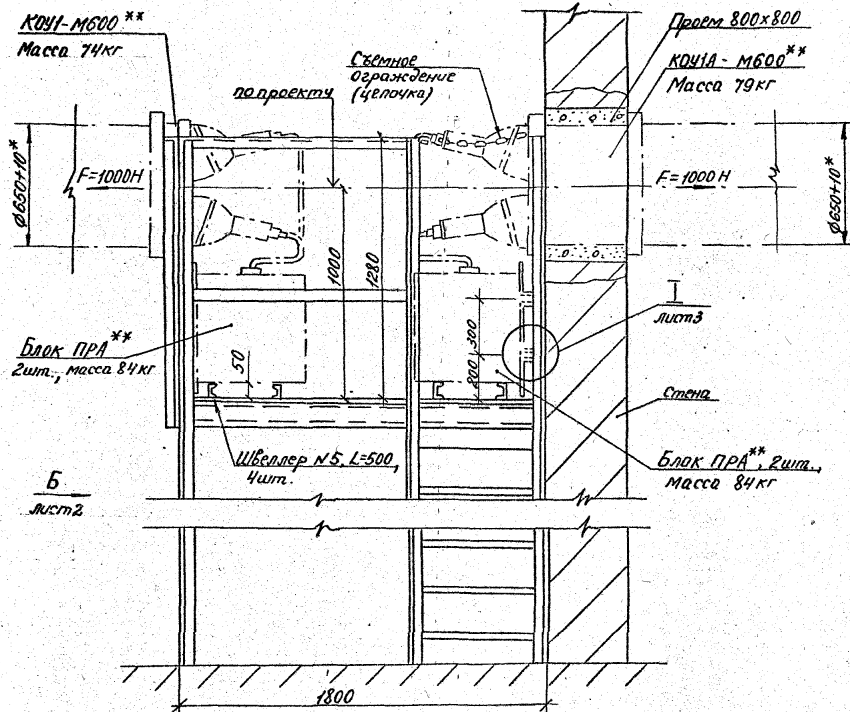


Согласовано  
 Инв. лист  
 Подпись и дата  
 Инициалы

5.407-93.0.50А Лист 2

23441-01 18  
 Копировано в ФАТ формат А3.

Лист 2 ↓ A



1.\* размеры для справок.

2. Кратковременная нагрузка на площадку от 2х человек с ремонтным оборудованием: 2500Н.

3.\*\* Установку кону-м600 и их крепление выполняют монтажники-электрики

4.  $F=1000Н$  - Усилие от натяжения плечного канала целевого световода.

5. Проем после установки кону-м600 заделать цементным раствором.

6. Строительные чертежи по данному строительному заданию согласовать до выдачи их на строительство с проектной организацией-разработчиком строительного задания.

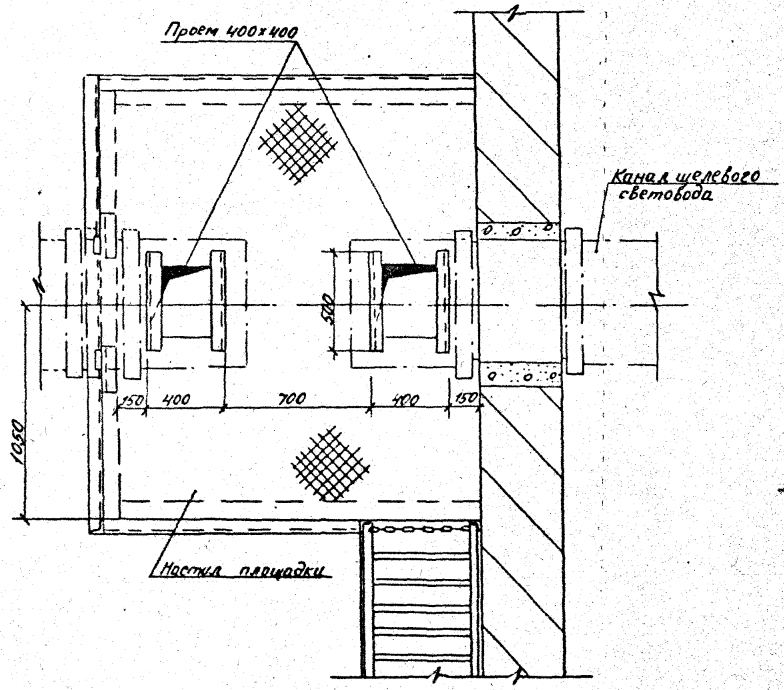
5.407-93.0.60Д

				Стройинж.	Лист	Листов
				Р	7	3
Исполн.	Сидантсева	И.И.	И.И.	Строительное задание на площадку лестниц и проемы для установки 2х вводных кабелей кону(на)-м600 на площадке у стены.		
Провер.	Сидантсева	И.И.	И.И.	Экспертное заключение		
Ректор	Афанова	И.И.	И.И.	Инж. Петропавлова		

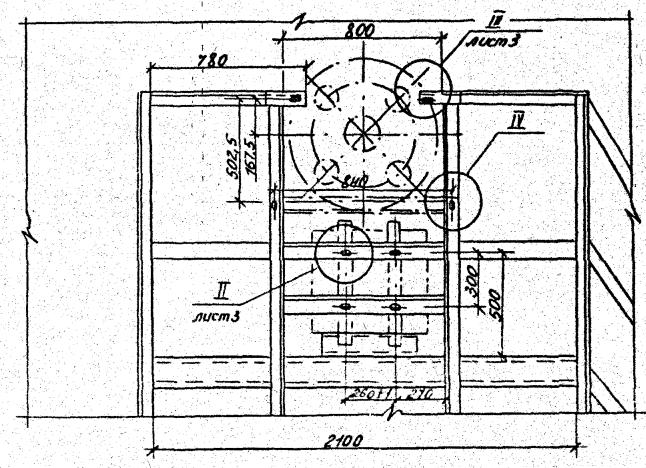
Согласовано

Инж. Сидантсева И.И.

Вид А лист 1



Вид Б лист 1

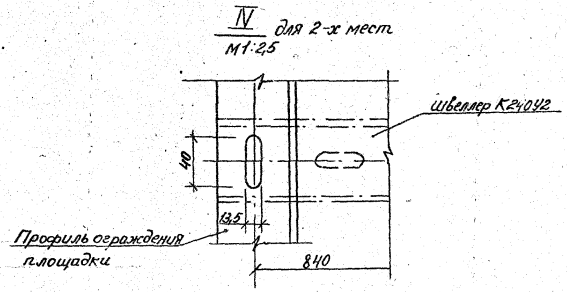
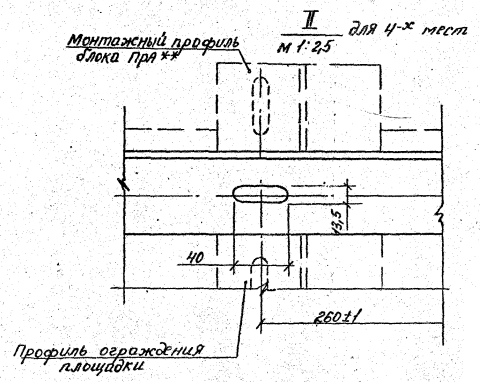
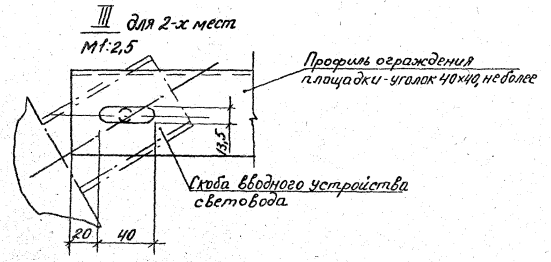
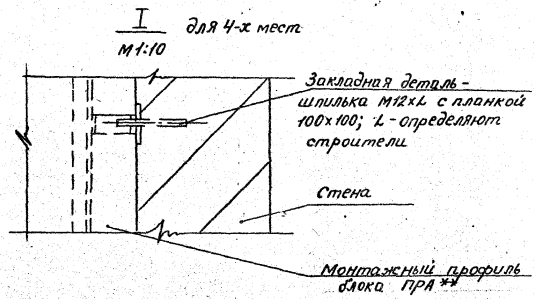


Составлен по  
 чертежам. Подпись и дата. Автор: и.и.и.

5.407-93.060Д

Лист 2

23441-01 20  
 Копирован Арт формат А3



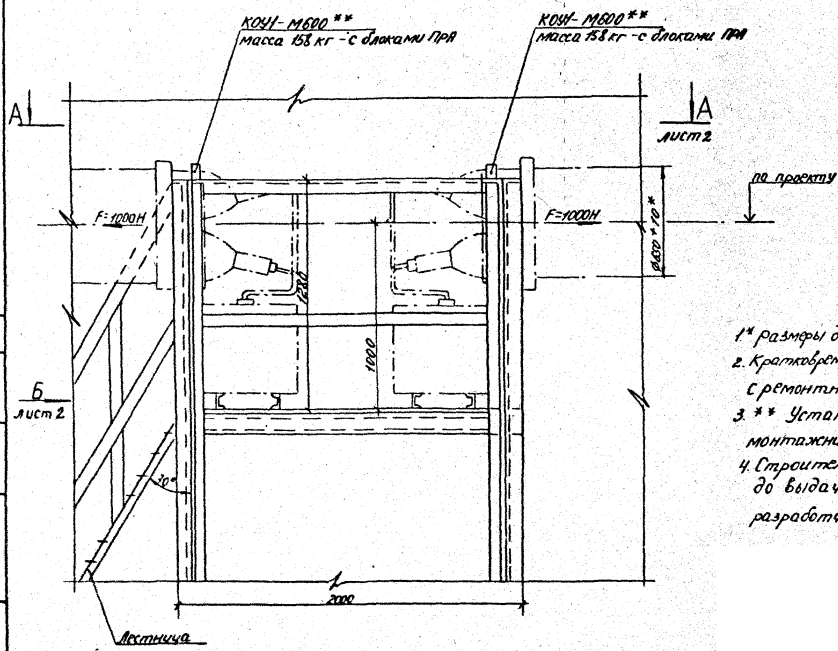
Газовый кабель

Упл. - гвозди, Покрывается и заделывается шпак.

5.407-93.0.60.0 3

23.01.01 21

Копия вала формат А3



- 1\* размеры для справок.
2. Кратковременная нагрузка на площадку от 2-х человек с ремонтным оборудованием - 2500Н.
3. \*\* Установка КОУИ-М600 и его крепление выполняют монтажники - электрики.
4. Строительные узлы по данному строизданию согласовать до выдачи их на строительство с проектной организацией - разработчиком строительного задания.

Согласовать  
Лестница и Дверь  
Видеть

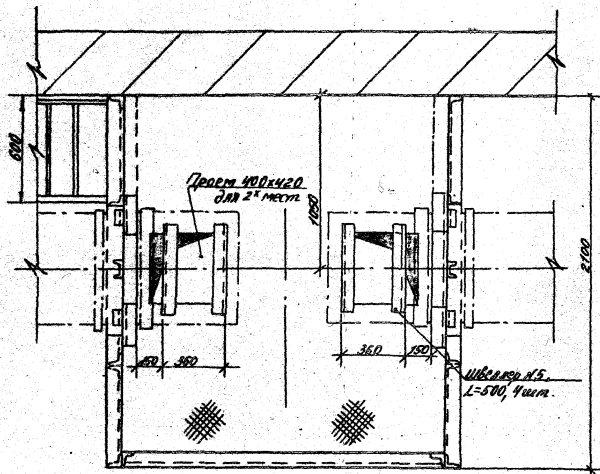
5.407-93.0.70.Д

Нач. отд.	Владимирова	1	1	1	1	Строительное здание на площадке, лестница для установки	Лист	Листов
Инженер	Владимирова	1	1	1	1	необходима установка КОУИ-М600 на площадке возле стены.	Р	Р
Инженер	Владимирова	1	1	1	1		ВНИМАНИЕ	
Инженер	Владимирова	1	1	1	1		Документация разработана им. Ф. Б. Лавровского	
Инженер	Владимирова	1	1	1	1		Датское отделение	

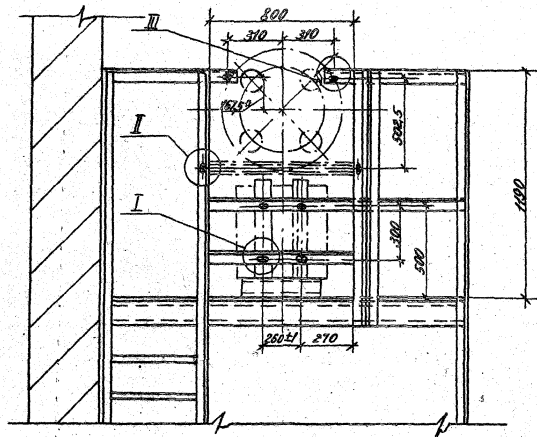
23441-01 22

Копированная форма А3

A-A лист 1



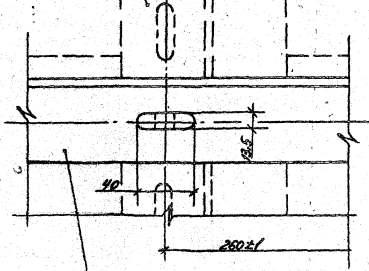
Вид Б лист 1



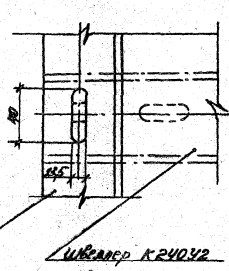
Согласовано

Инж. Ковалев, Подпись и дата: 23.04.01

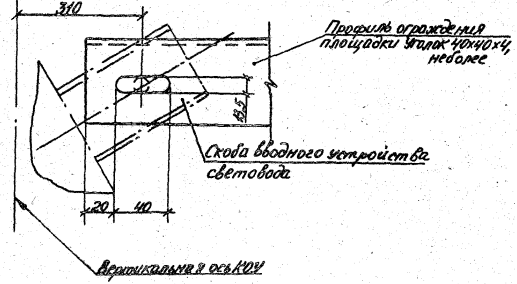
Монтажный профиль блока 4-х мест  
И I для 4-х мест  
И I 111-2,5



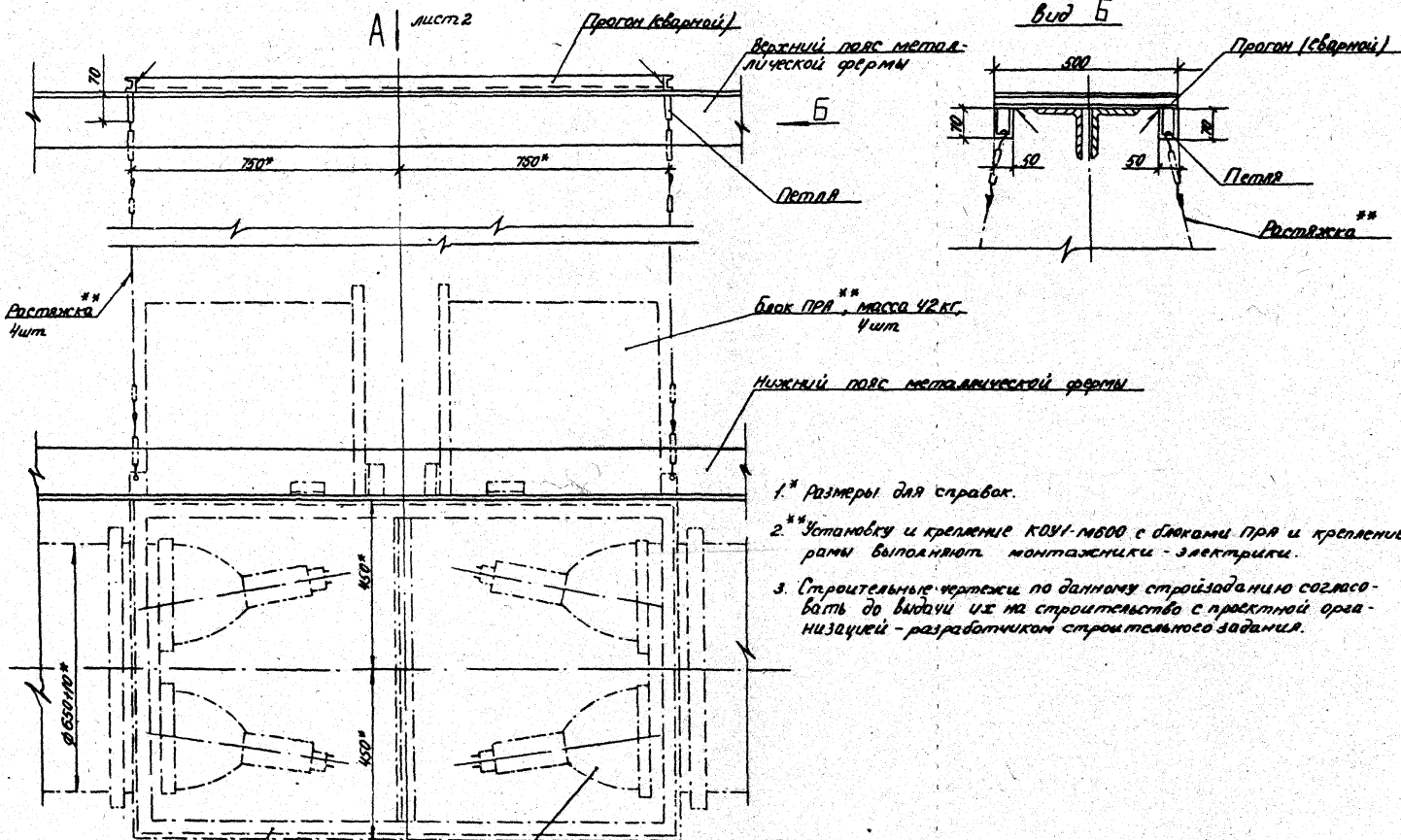
И II для 2-х мест  
И II 111-2,5



И II для 2-х мест  
И II 111-2,5



5.407-93.370Д  
23.04.01 23  
Копирован *FF* формат А3  
Лист 2



- 1.\* размеры для справок.
- 2.\*\* Установку и крепление КУИ-МБ00 с блоками ПРЯ и крепление рамы выполняют монтажники - электрики.
- 3. Строительные чертежи по данному строизданию согласовать до выдачи их на строительство с проектной организацией - разработчиком строительного задания.

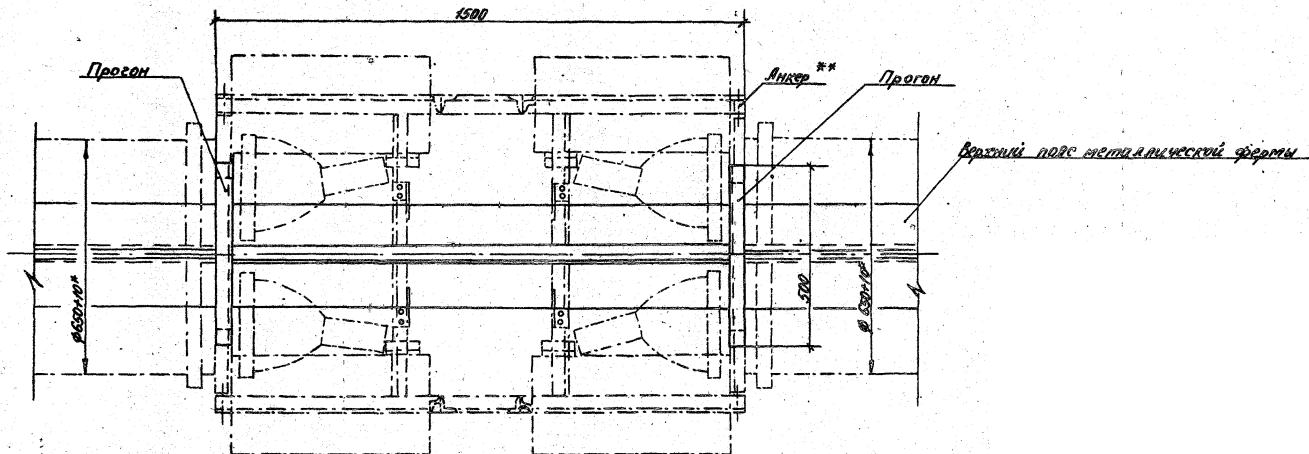
Составлено  
Исполнитель: Писарев и др. В.И. и др.

5.407-93.0.80A

Исполн.	Силагильев	И.И.	Строительное задание на прогон	Страниц	Листы	Листов
Исполн.	Силагильев	И.И.	платины для установки в здании	Р	1	2
Исполн.	Силагильев	И.И.	устройство 2х КУИ-МБ00 воль	ВНИМАНИЕ		
Исполн.	Силагильев	И.И.	нижнего пояса металлической	Требуется разработка проекта		
Исполн.	Силагильев	И.И.	фермы.	ит. фр. Б. В. и др. с		
Исполн.	Силагильев	И.И.		Техническое отделение		

Копировала ААА 23441-01 23  
формат А3

Вид А лист

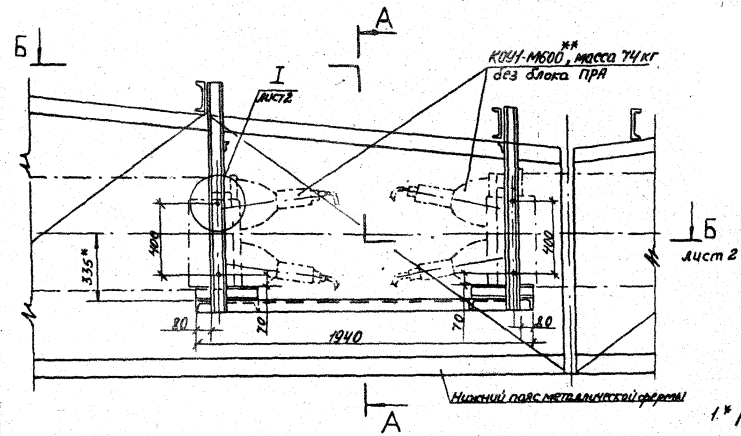


С. Валеев  
 Инж. Лодкин и др.  
 Лист 2

5.407-93.0.80д	Лист
	2

23441-01 25  
 Копирова И.И. формат А3

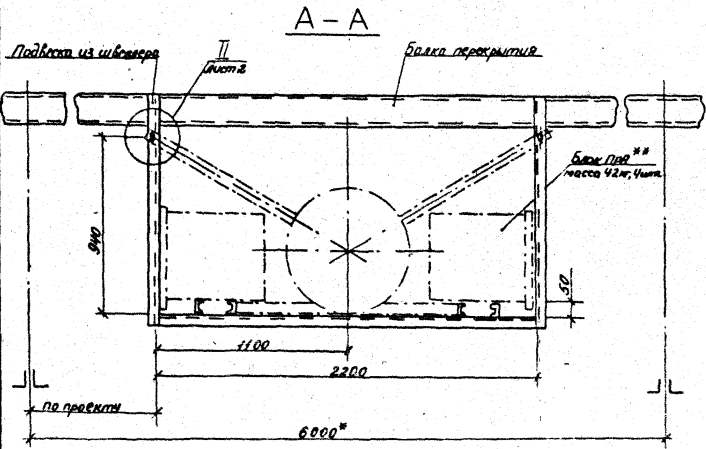




Б  
лист 2

Металлический каркас

- 1\* Размеры для справок
- 2\*\* Установку и крепление КОУТ-М600 с блоками ПРА выполнять монтажники-электрики.
3. Строительные чертежи по данному строизданию согласовать до выдачи их на строительство с проектной организацией-разработчиком строительного задания



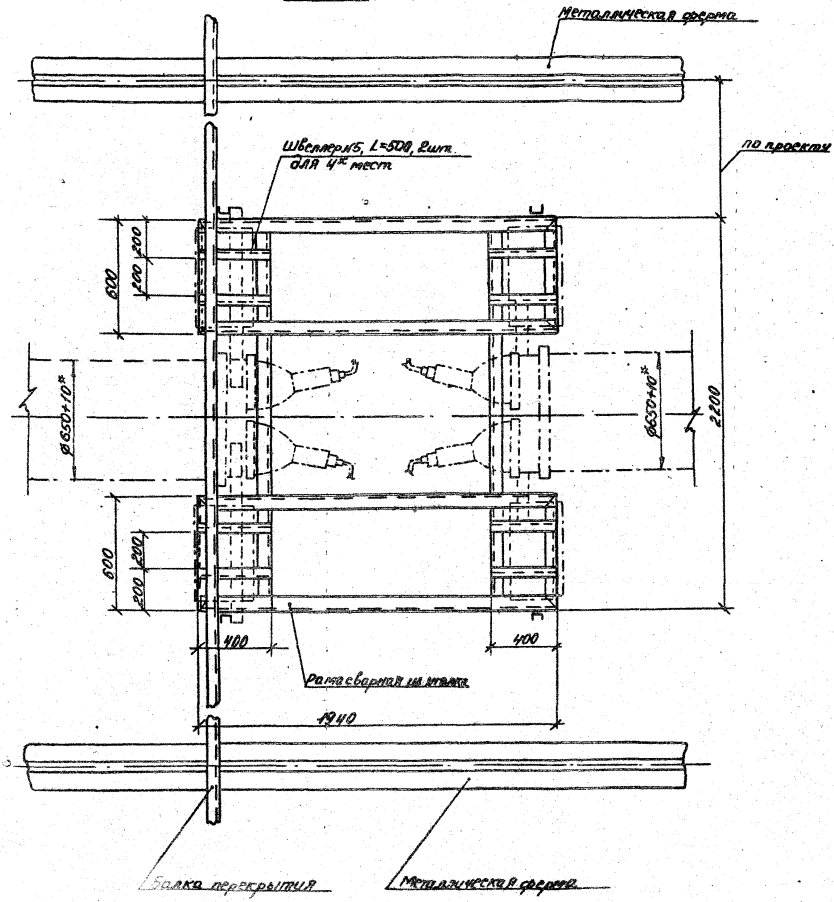
Согласовано

Шиф. и дата. Подпись и дата. Имя и фамилия

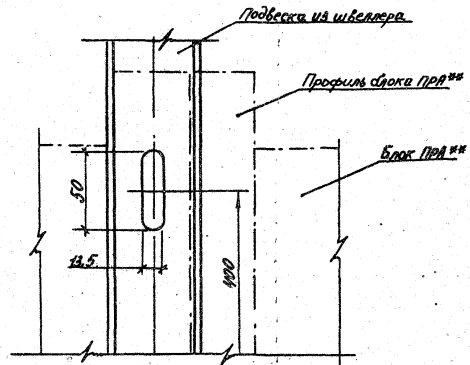
				5407-93.0.90А		
Исполн	Сидантов	И.	1	Строительное задание	Страниц	Листов
Начальн	Васильков	В.	1	на раму и подвеску для	Р	1 2
Инженер	Сидантов	И.	1	установки 2* вводных	ВНИП	
Инженер	Язанива	В.	1	установки КОУТ-М600 в зоне	Техпрограмма: проект	
Инж.	Богова	И.	1	металлической формы (вдоль)	инж. Б. Якубовского	
				23441-01 26		

Копирова Л.И. формат А3

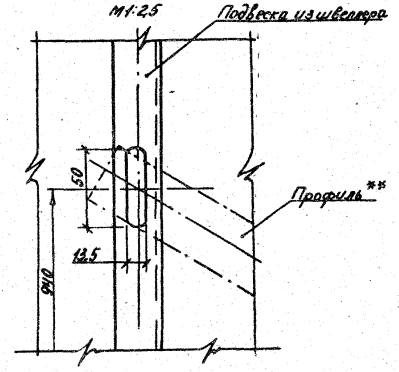
Б-Б лист 1



I лист для 8-ми мест  
МТ-25



II лист для 4-х мест  
МТ-25



Сварная рама  
 Швеллеры Подвески из металла

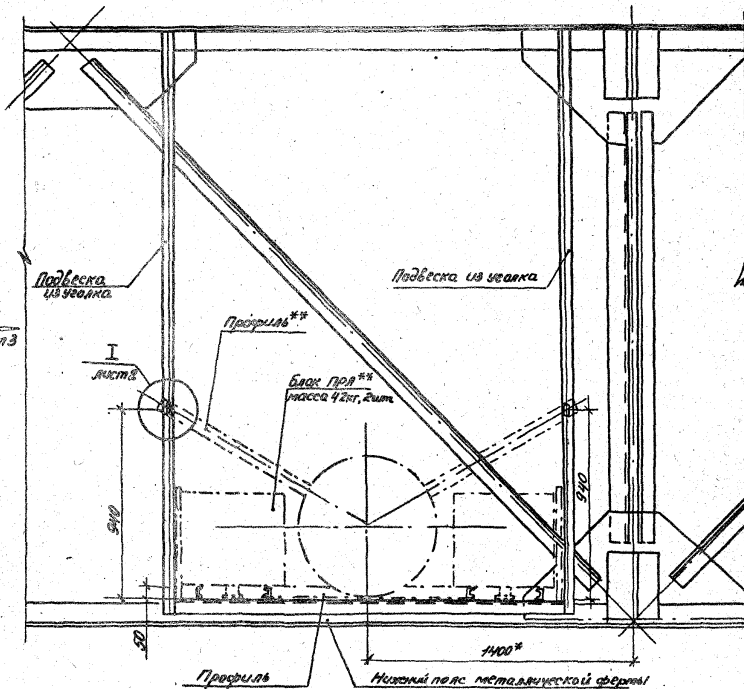
5.407-93.090А

23441-01 27

Формат А3

Лист 2

Лист 2 | A



1. Настоящее строительное задание составлено на основании альбома типовых конструкций, шифр 3031-Э-77, «Мостики для облыживания электросветильников в зданиях промышленных предприятий».

2.\* Размеры для справок.

3.\*\* Установку и крепление КОУН-МБОО с блоками ПРЯ выполняет монтажники-электрики.

4. Строительные чертежи по данному строизадаанию согласовать до выдачи их на строительство с проектной организацией - разработчиком строительного задания.

5.407 93.0.100.4

Исполнитель	Составитель	В	К.И.	Строительное задание на раму, подвески и дополнительные связи для установки 2-х свободных устройств КОУН-МБОО в зоне металлической формы (поперек)	Страницы	Листы	Листов
Иванов	Сидоров	✓	✓		2	1	3
Васильев	Петров	✓	✓				
Кузнецов	Новиков	✓	✓				
Смирнов	Васильев	✓	✓				
Иванов	Васильев	✓	✓				

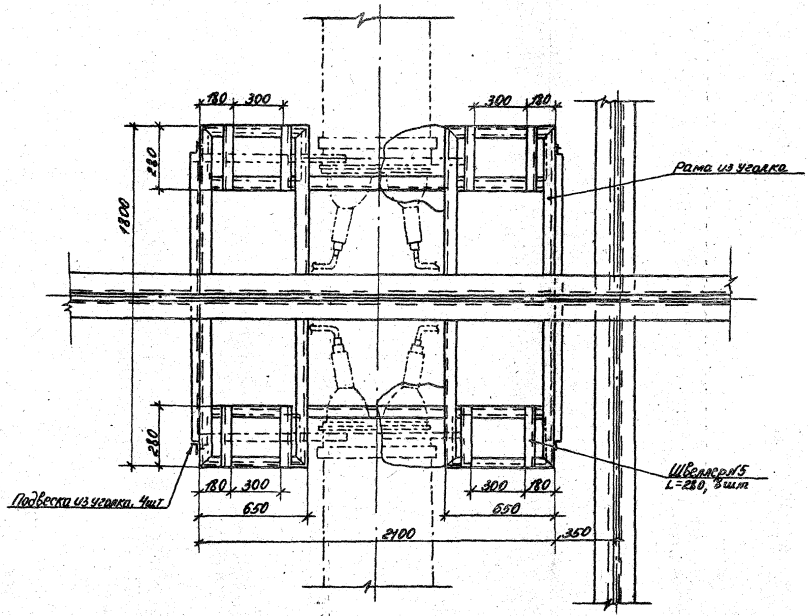
Техпроектная организация  
им. Ф. В. Якубовского  
Пермское отделение

23441-01 28

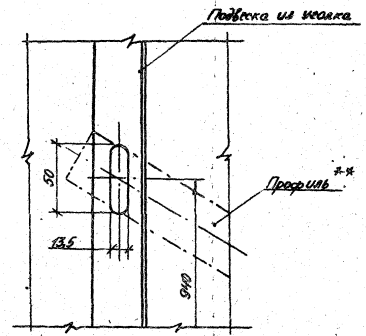
Копировал: АА

формат А3

ВУА *м.м.т*



I  
суст-для 4х м.т  
М1-25



Спецификация  
Ум. и мод. Подвес и Опора. Алюм. УШЕ

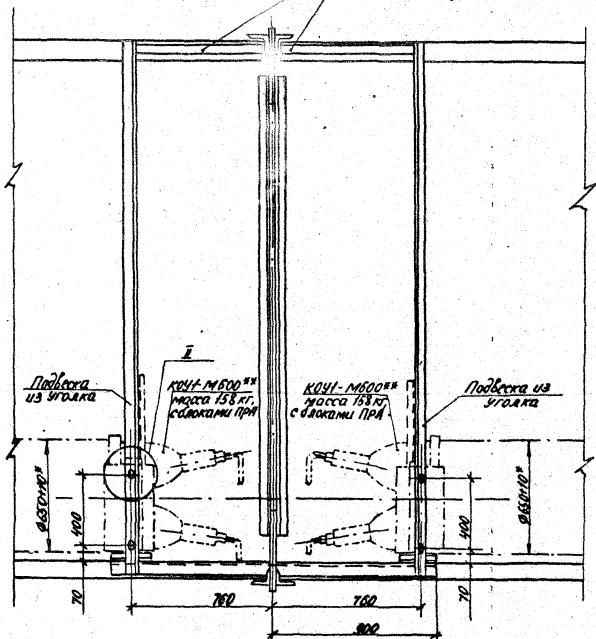
5.407-93.0.100Д Лист  
2

27441-01 29

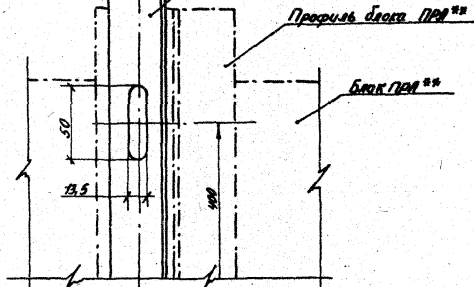
копировал *Ифт* формат А3

Вид Б лист

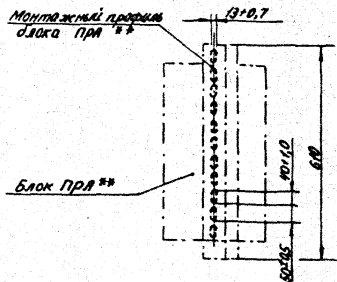
Дополнительные связи из уголка



II  
для 8-ми мест  
МН-25  
Подвеска из уголка



Разметка отверстий в  
профиле блока ПРМ  
МН-10

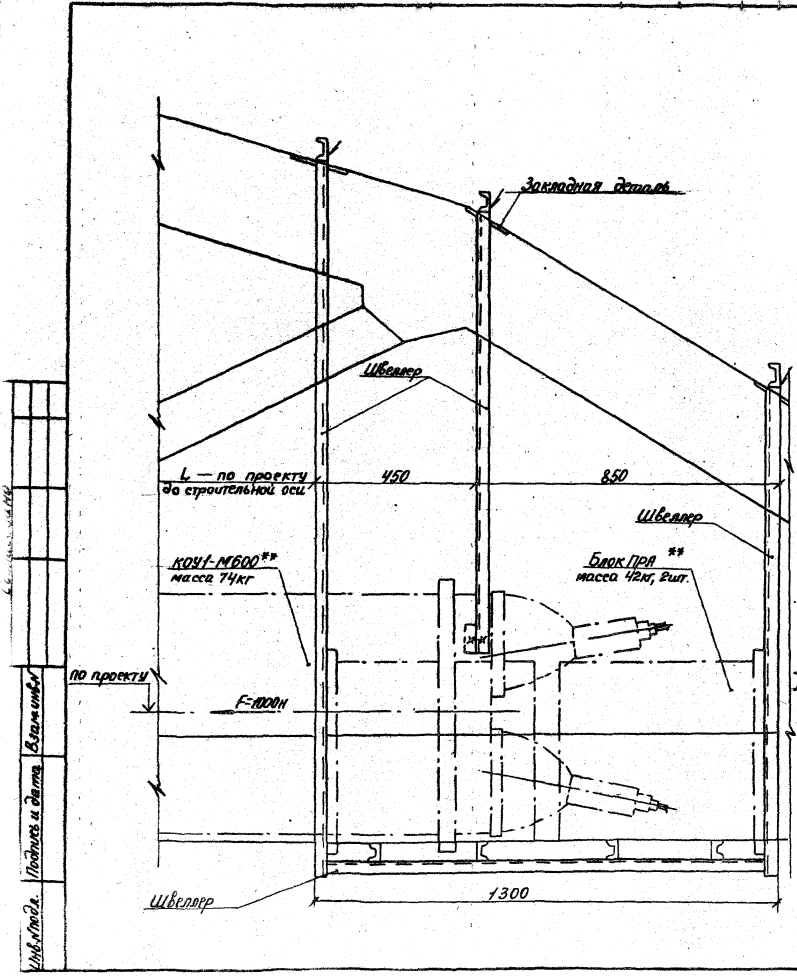


Стеклопакет

Уплотн. лев. Подвески и распор. Уплотн. прав.

5.407-93.0.100Д

Лист  
3



- 1.\* Диаметр для справок.
2. F=1000H - усилие от натяжения пленочного канала цветного световода.
- 3.\*\* Установку и крепление КОУТ-М600 с блоками ПРА выполнять монтажники-электрики.
4. Должна быть соблюдена горизонтальность рамы по отношению к оси световода.
5. Строительные чертежи по данному строюзданию согласовать до выдачи их на строительство с проектной организацией - разработчиком строительного задания.

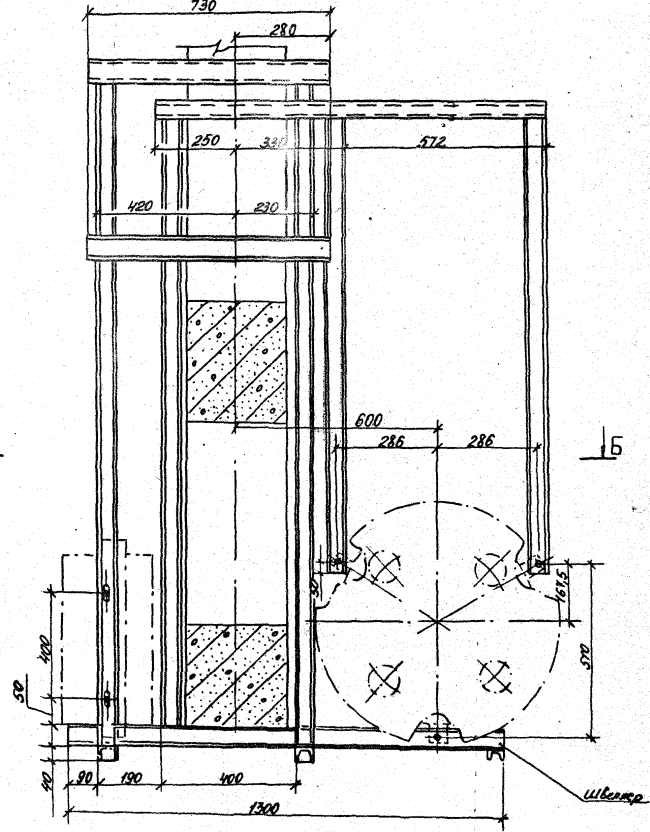
A  
лист 2

5407-93.0.НОД.			
Исполн.	Силантьев	11.16	Строительное задание на проемы, подборку раму для установки в рабочее состояние КОУТ-М600 на высоте 11.16 по оси верха (вдоль)
Провер.	Силантьев	11.16	по оси верха (вдоль)
Утверд.	Савченко	11.16	по оси верха (вдоль)
Лист	1	2	ВНИМАНИЕ! Проверить монтаж проемам по ос. и высоте

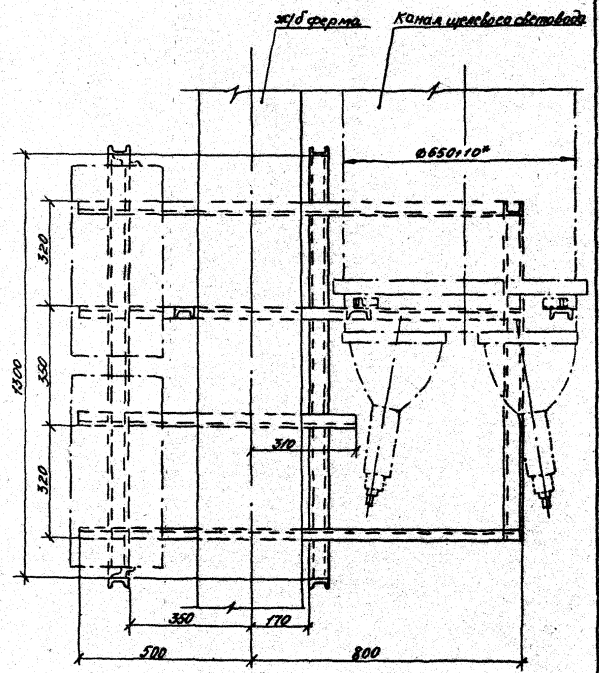
25441-01 31

Криковал *[Signature]* 13

Вид А лист 1



Б-Б



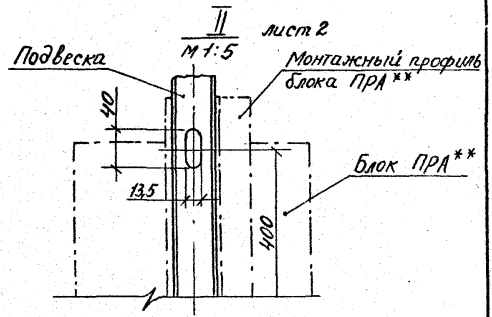
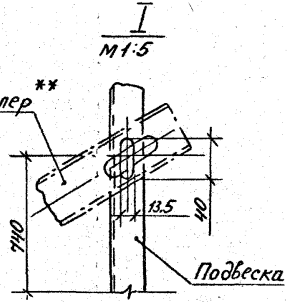
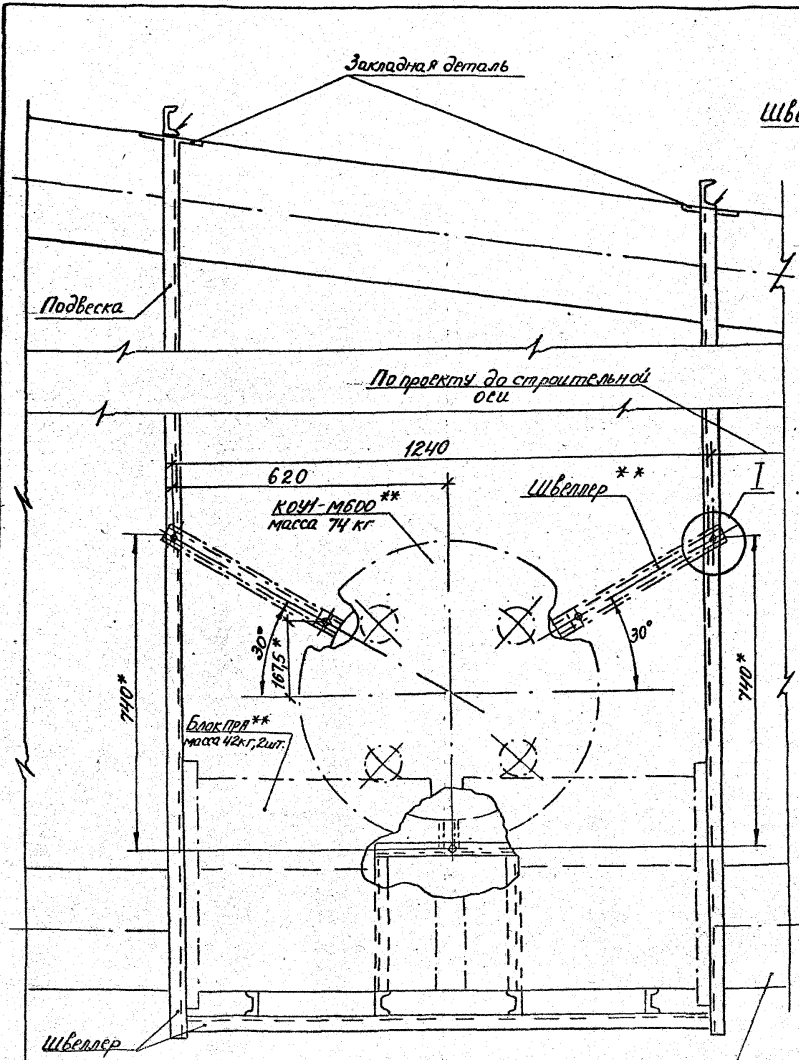
Двухосевый  
 Индикатор центра  
 Атоминст.

5.407 - 93.0.110Д

23441-01 32

Копирова Е.И. формат А3

Лист  
2



- 1\*Размер для стравок.
2. F=1000Н - усилие от натяжения пленочного канала щелевого световода.
- 3\*\*Установку и крепление КОУТ-М600 с блоками ПРА выпалняют монтажники - электрики.
4. Строительные чертежи по данному строительному заданию согласовать до выдачи их на строительство с проектной организацией - разработчиком строительного задания.

А  
лист 2

Согласовано  
Упр. инсталл. Подпись и дата. Взам инст. 1

Нижний пояс  
экв. фермы

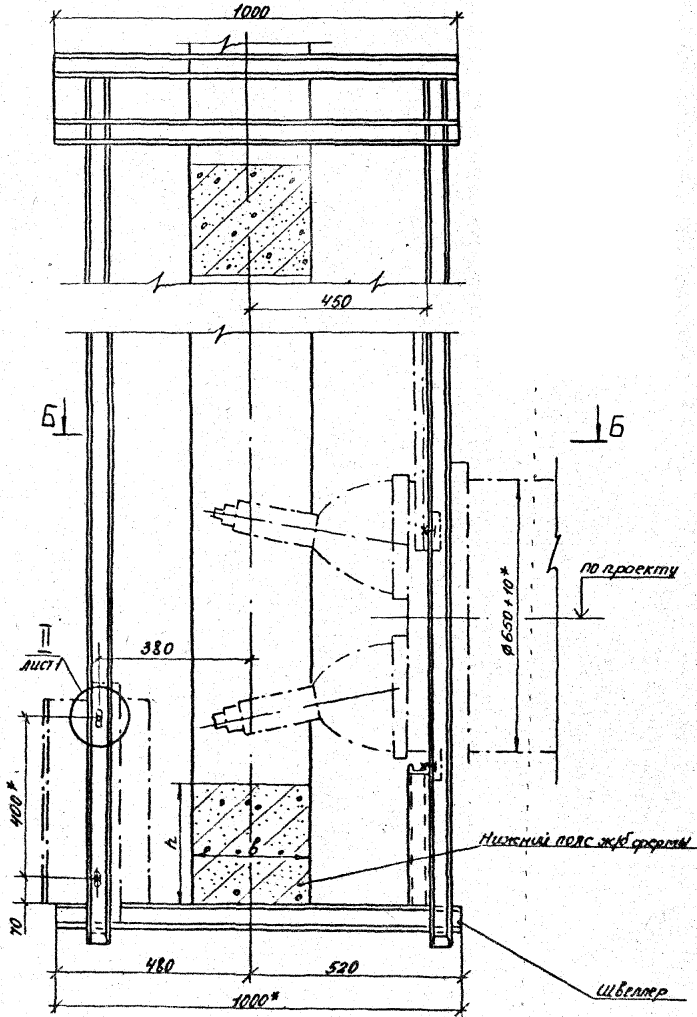
				5.407-93.0.120Д		
Исполн.	Силантsev	И.И.	Строительное задание на про-	Студия	Лист	Листов
Начальн.	Толстиков	И.И.	екции, подвески и рамы для уста-	Р	1	2
Клиент	Силантsev	И.И.	новки вводного устройства кабу-	ВНИМАНИЕ		
Руководит.	Лазовва	И.И.	М600 на нижнем поясе экв. фер-	(Лист разработан по проекту		
Инж.	Савченко	И.И.	мы (поперек).	им. Ф. Б. Ян. 2005 г. его		
				Первое издание		

23441-01 33

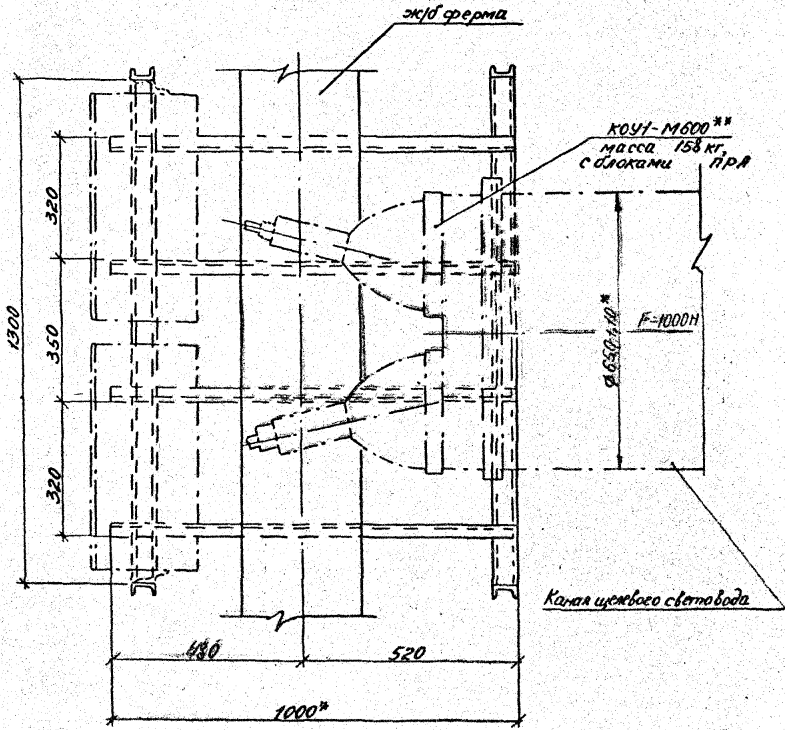
Исправил АН формат А3



Вид А лист



Б-Б

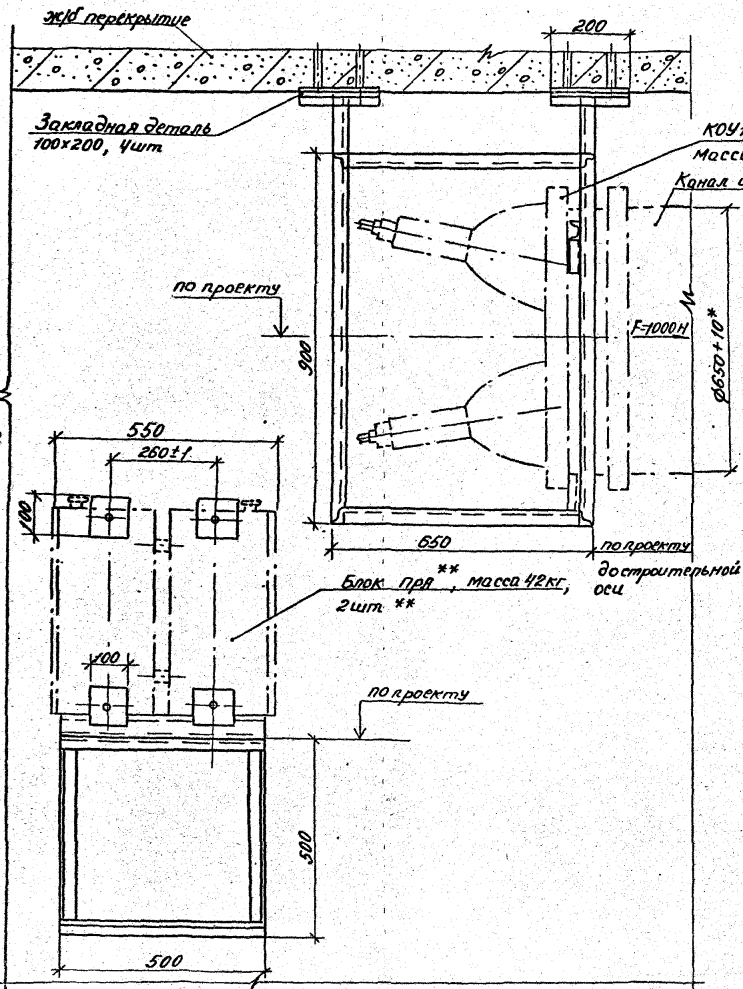


Создано в AutoCAD 2010  
 Автор: [Name]  
 Проверено: [Name]

5.407-93.0.120Д Лист 2

23441-01 34

Копирован в формате А3



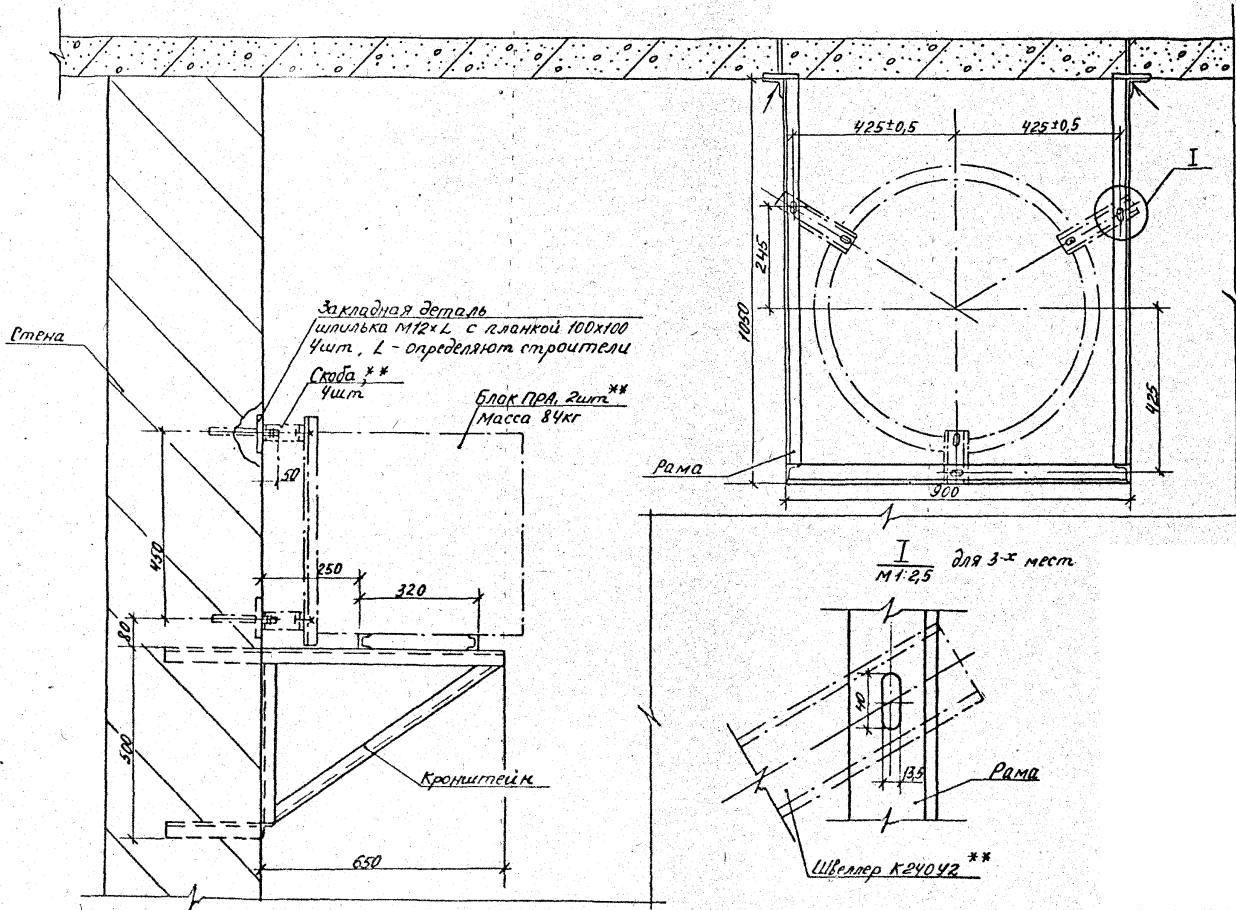
- 1.\* Размеры для справок.
- 2.\*\* Установку КОУТ-М600 и блоков пяр выполняют монтажники-электрики.
3. Строительные чертежи по данному строительному согласовать до выдачи их на строительство с проектной организацией - разработчиком строительного задания.

Е. Борисович по  
 лист  
 Инж. М. Пидица и дата

		5.407-93.0.130Д		Лист	Листов
Инж. О. Пилантис	Инж. П. М. Мухоморов	Инж. М. П. Мухоморов	Инж. М. П. Мухоморов	Р	2
Инж. А. С. Сидоров	Инж. А. С. Сидоров	Инж. А. С. Сидоров	Инж. А. С. Сидоров	В. И. П.	
Инж. А. С. Сидоров	Инж. А. С. Сидоров	Инж. А. С. Сидоров	Инж. А. С. Сидоров	Инж. А. С. Сидоров	
Инж. А. С. Сидоров	Инж. А. С. Сидоров	Инж. А. С. Сидоров	Инж. А. С. Сидоров	Инж. А. С. Сидоров	
Инж. А. С. Сидоров	Инж. А. С. Сидоров	Инж. А. С. Сидоров	Инж. А. С. Сидоров	Инж. А. С. Сидоров	

23441-01 35  
 Копировал А.А. формат А3

Вид А лист

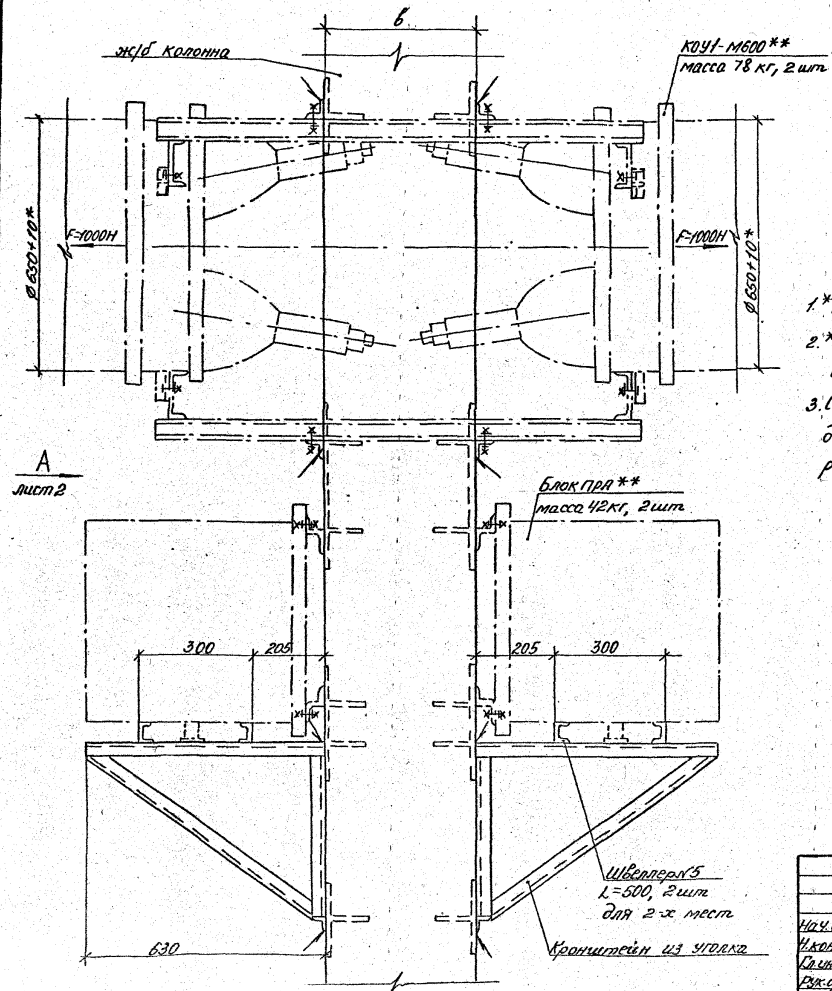


Согласовано

Имя, фамилия, Подпись и дата

5.407-93.0.130А лист  
2

23441-01 36  
Копировал *БНТ* формат А3



1. \*Размер для справок.
2. \*\* Установку и крепление КОУТ-М600 с блоками ПРА выполняют монтажники-электрики.
3. Строительные чертежи по данному строизданию согласовать до выдачи их на строительство с проектной организацией-разработчиком строительного задания.

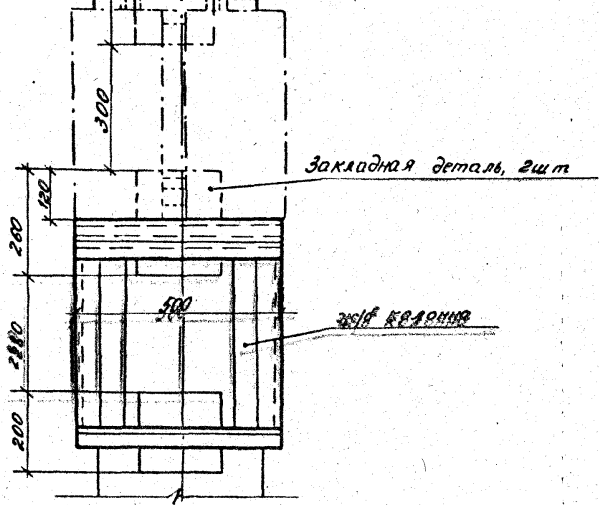
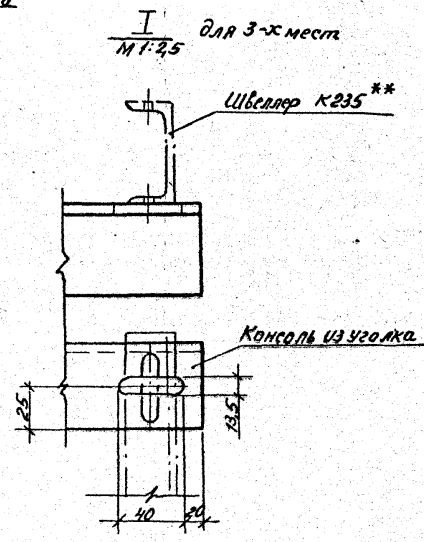
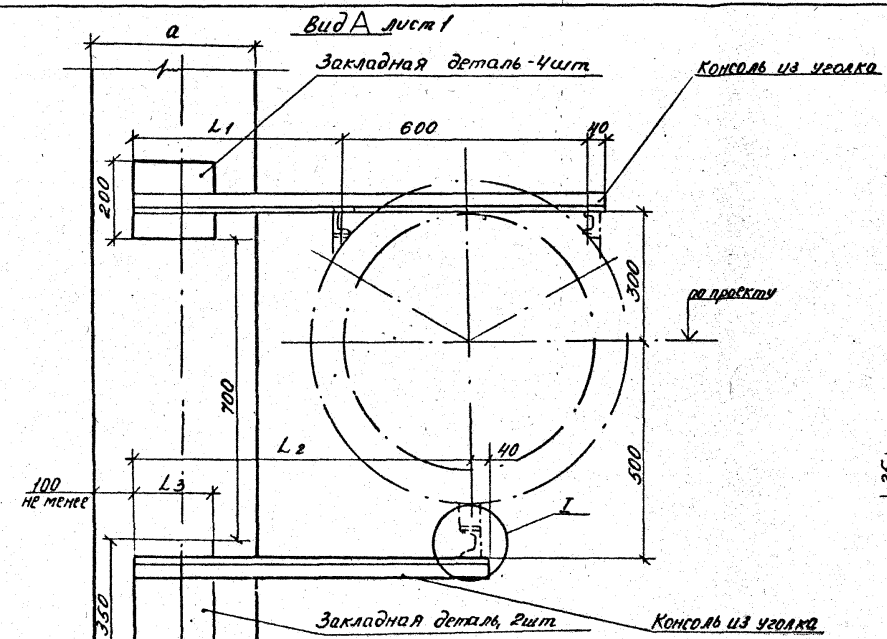
Согласована  
 Инженер  
 Подпись и дата. Взам. инв.

А  
лист 2

				5.407-93.0.140А		
И.О.И.С.	С.И.С.С.	И.О.И.С.	И.О.И.С.	Строительное задание на	Стр. 1	Лист 2
И.О.И.С.	С.И.С.С.	И.О.И.С.	И.О.И.С.	кронштейн и закладные детали	1	2
И.О.И.С.	С.И.С.С.	И.О.И.С.	И.О.И.С.	для установки 2-х люминесцентных	всичти	
И.О.И.С.	С.И.С.С.	И.О.И.С.	И.О.И.С.	устройств КОУТ-М600 на	дисциплинарный проект	
И.О.И.С.	С.И.С.С.	И.О.И.С.	И.О.И.С.	ж/б колонне.	ин. ф. Б.К.З.С.С.С.С.	
				Инженерное отделение		

23441-01 37

формат А3



а × в	L <sub>1</sub> , мм	L <sub>2</sub> , мм	L <sub>3</sub> , мм
400 × 400	500	800	200
500 × 500	600	900	300
600 × 400	700	1000	400
800 × 400	900	1200	600
800 × 500	900	1200	600

Спецификация

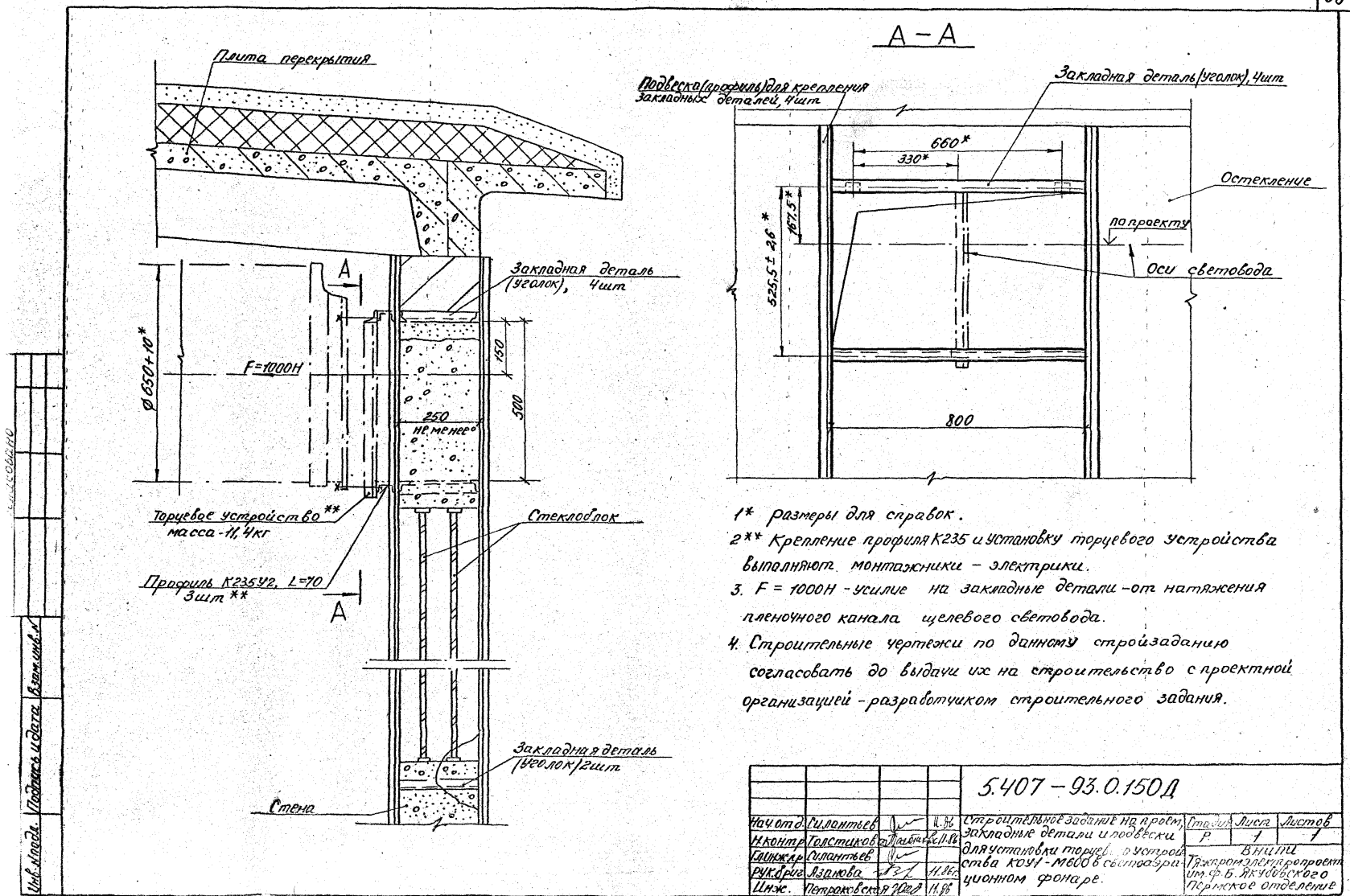
Имя и подл. Издатель и дата вступления в силу

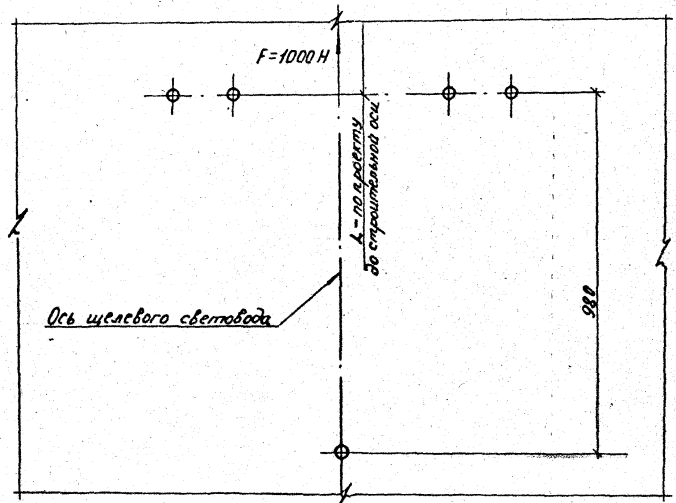
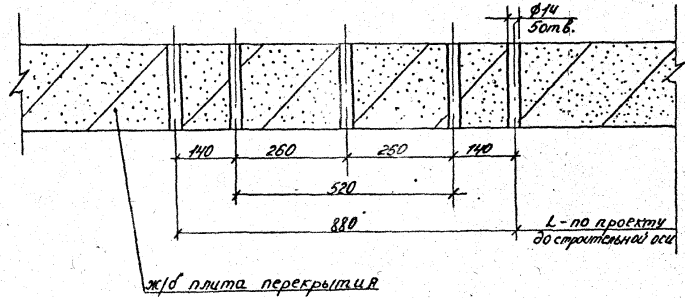
5.407-93. 0140Д

23441-01 38

Копированая Фит формат А3

Лист 2





1. Нагрузка на балки 1000H - от натяжения пленочного канала щелевого световода; 100H - вертикальная.
2. Строительные чертежи по данному строизданию согласовать до выдачи их на строительство с проектной организацией - разработчиком строительного задания.

Согласовано

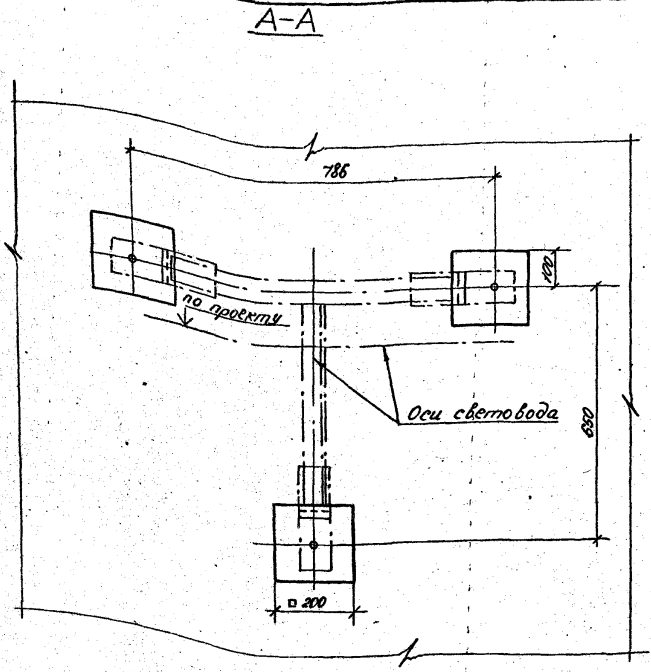
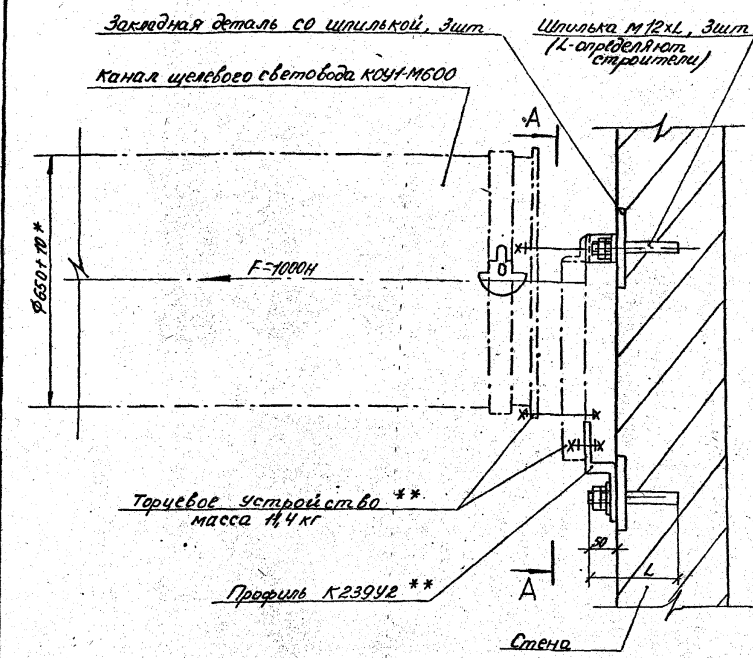
Исполнитель: Подпись и дата

5.407-93.0.160Д

Исполн	Сидантсеев	11.86	Строительное задание на установку торцевого устройства КМУ-М600 под ж/б плитой перекрытия на подбесе.	Студия	Лист	Листов
Исполн	Тсжимков	11.86		Р	-	7
Исполн	Сидантсеев	11.86		Внели		
Рис. бр.	Азимова	11.86		Тех.проект разработ.		
Ст. техн.	Ценин	11.86		от ф.б. Якубовского		
				Проектное отделение		

23441-01 40

Копировала *ЛЛ* формат А3



Согласовано  
инж. А.И.Иванов

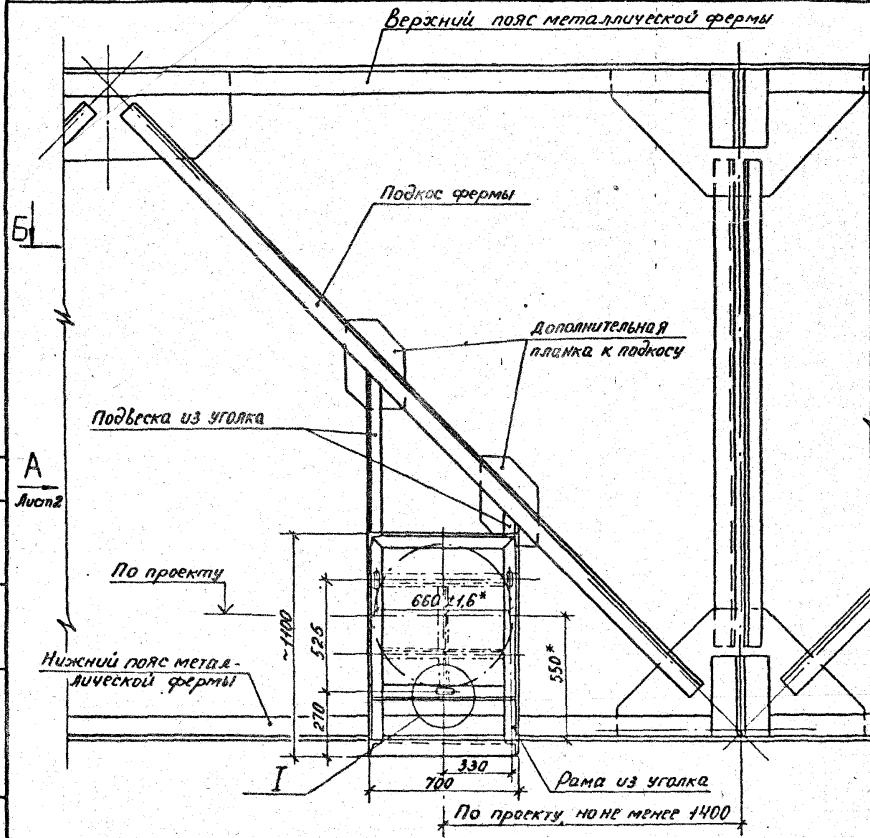
- 1\* Размеры для справок.
- 2\*\* Крепление профиля К239У2 к закладным деталям и установку торцевого устройства выполняют монтажники-электрики.
3. F=1000Н - усилие на закладные детали от натяжения пленочного канала целевого световода.
4. Строительные чертежи по данному строизаданию согласовать до выдачи их на строительство с проектной организацией - разработчиком строизадания.

Инж. А.И.Иванов	С.И.Иванов	Л.И.Иванов	М.И.Иванов	Строительное задание на закладные детали к стене здания на монтаж торцевого устройства КОН-1М600 (КОН-1М600)	Составил	Лист	Из всего
Инж. А.И.Иванов	С.И.Иванов	Л.И.Иванов	М.И.Иванов	устройство КОН-1М600 (КОН-1М600)	Проверил	41	41
Инж. А.И.Иванов	С.И.Иванов	Л.И.Иванов	М.И.Иванов	Ст. тех. Дементьев	Инженер-проектировщик	41	41

5.407-93.0.170А

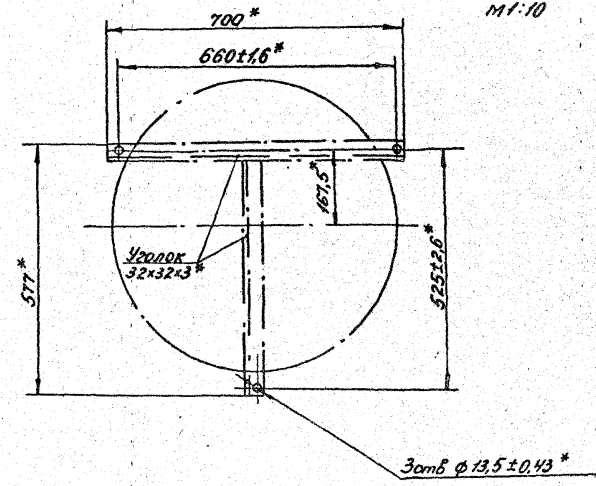
Копировал ФФТ 23441-01 41 формат А3



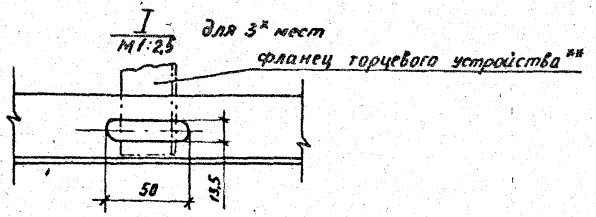


Б  
Лист 2

Разметка отверстий во фланце торцевого устройства



1. Настоящее строительное задание составлено на основании альбома типовых конструкций, шифр 3037-3-77, - "мостики для обслуживания электросветильников в зданиях промышленных предприятий".
- 2.\* Размеры для справок.
3.  $F = 1000H$  - усилие на раму от натяжения плечонного канала целевого световода.
- 4.\*\* Установку и крепление торцевого устройства выполнят монтажники - электрики.
5. Строительные чертежи по данному строительному заданию согласовать до выдачи их на строительство с проектной организацией - разработчиком строительного задания.



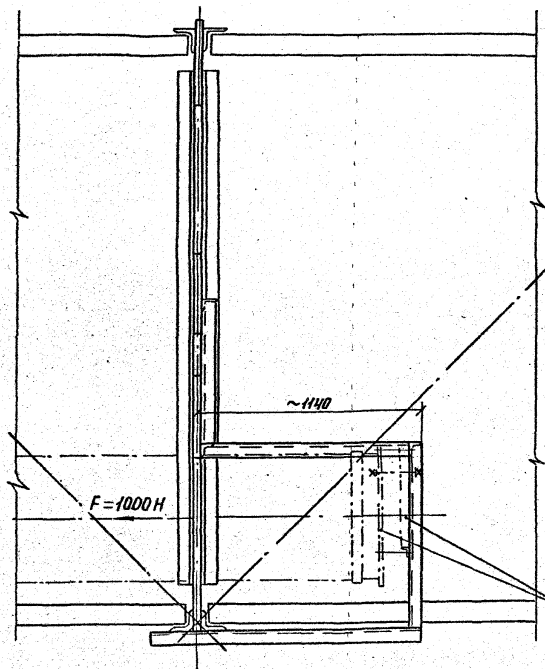
				5.407-93.0.180Д			
Нач. отд.	Силиванов	✓	4.4	Строительное задание на раму	Стр.	Лист	Листов
Нар. конст.	Телетиков	✓	1.6	подвески и дополнительные планки	Р	1	2
Длинейн.	Силиванов	✓		для установки КДУ-М600 на уровне	внутри		
Эксп. инж.	Вознов	✓	11.8	нижнего пояса металлической	Техпроектпроект		
инж.	Савченко	✓	11.8	фермы (поперек)	инж. Б. Яковлевского		
				Пермское отделение			

23441-01 42  
Копировал ФФТ формат А3

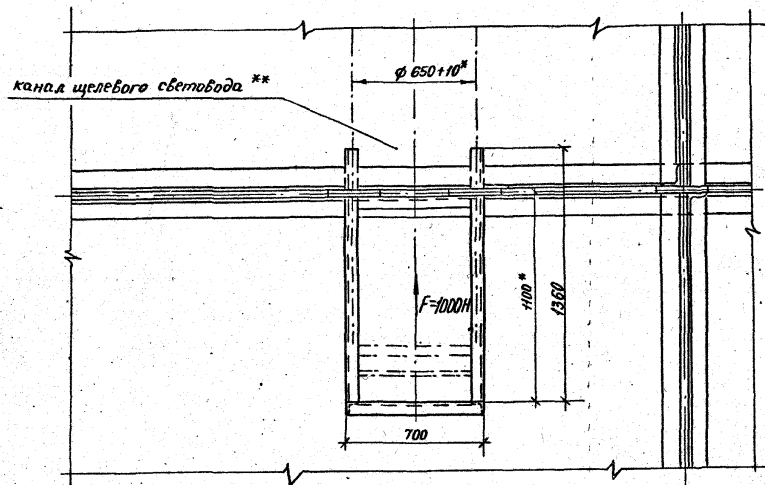
Соед. с в. а. н. о. Подпись и дата. Вкладчик

А  
Лист 2

Вид А лист 1



Б-Б лист 1



Торцевое устройство \*\*  
масса 11,4 кг

Согласовано

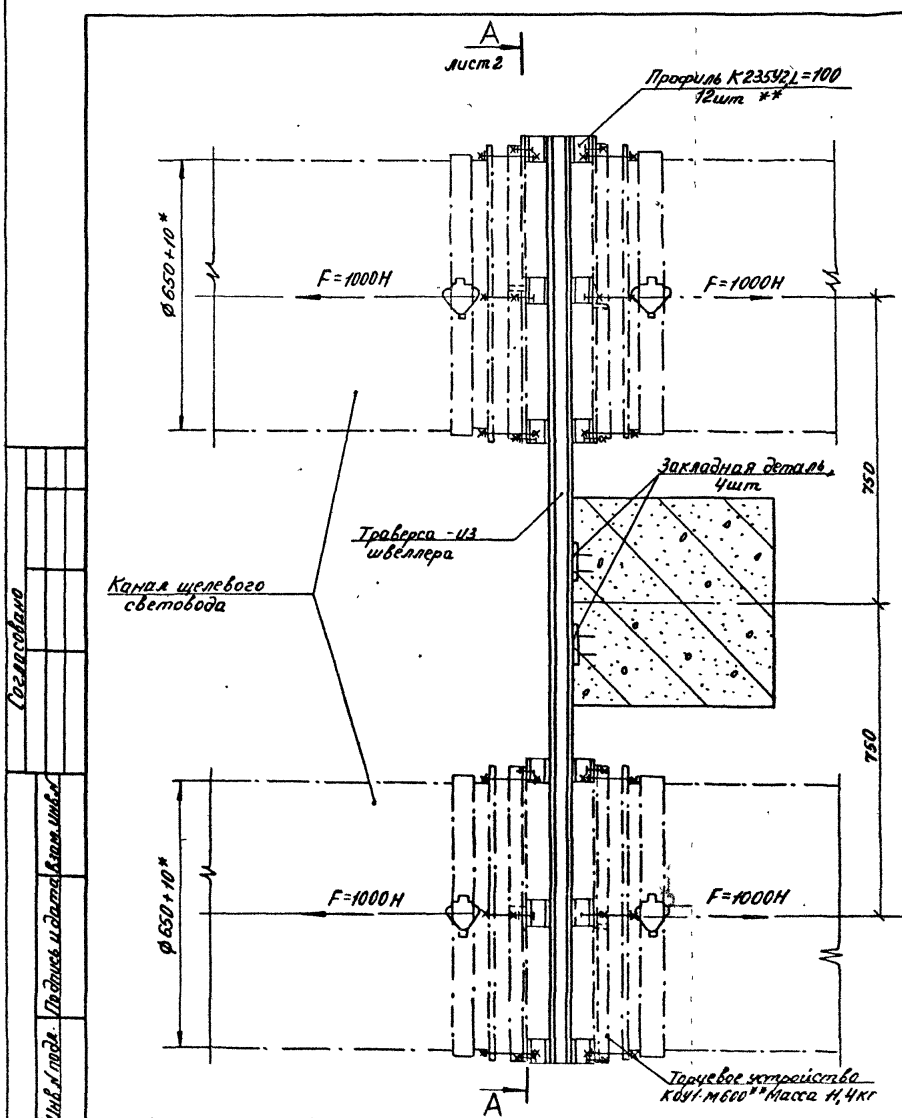
инж. А. Подол. Подпись и дата: 15.05.2011

5.407-93. 0.180А

Лист  
2

23441-01 43

Копировал *Л.П.* формат А3



- 1\* Размеры для справок.
- 2\*\* Крепление профиля К235 и установку торцевого устройства выполняют монтажники-электрики.
- 3. F=1000H - усилие на траверсы от натяжения пленочного канала целевого световода.
- 4. Строительные чертежи по данному строительному заданию согласовать до выдачи их на строительство с проектной организацией - разработчиком строительного задания.

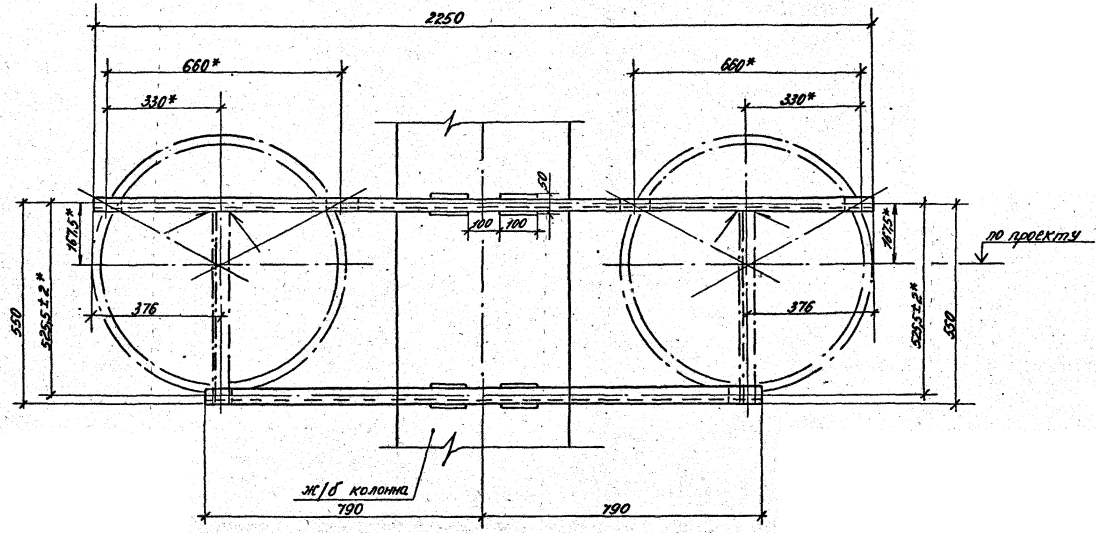
Сегментовано

Имя, и. подп. - Подпись и дата. Взам. инв. 1

				5.407-93. 0.190Д			
Исполн	Савченко	Инж	М.В.	Строительное задание на траверсы и закладные детали к-ж/б колонне для крепления торцевых устройств к-ж/б 400х1000.	Статус	Лист	Листов
Провер	Лазанова	Инж	И.С.		Р	1	2
Научн	Ол. Антонов	Инж	И.С.		ВНИИП		
Специ	Сидорова	Инж	И.С.		Лектор электротехнического им. Ф. Б. Якубовского Пермского университета		
				23441-01 44			

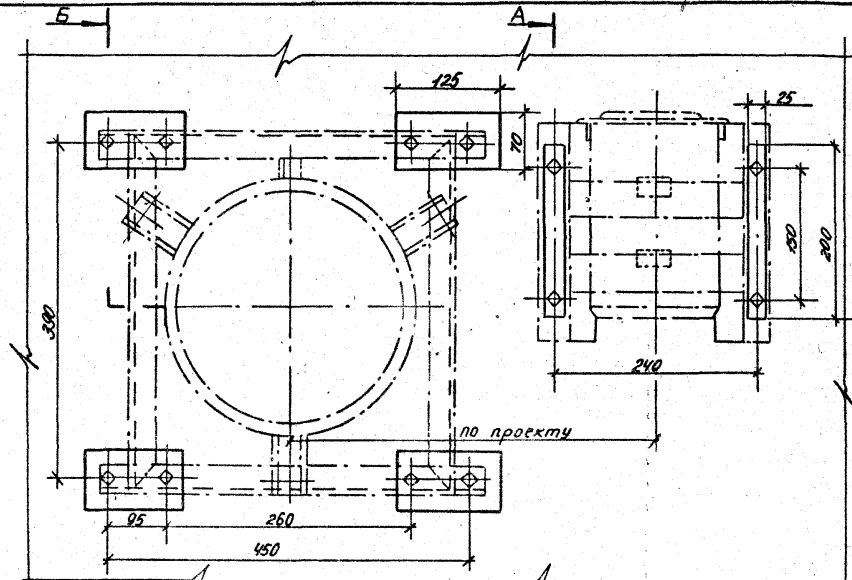
Копировала *Ефт* формат А3

A-A повернуто лист 1



12220000000  
 Шифр листа: Подпись и дата. Взам. инв.  
 12220000000

5.407-93. 0. 190A Лист 2



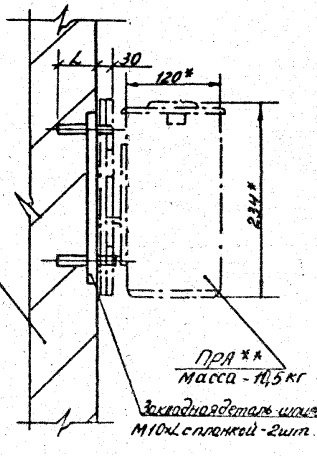
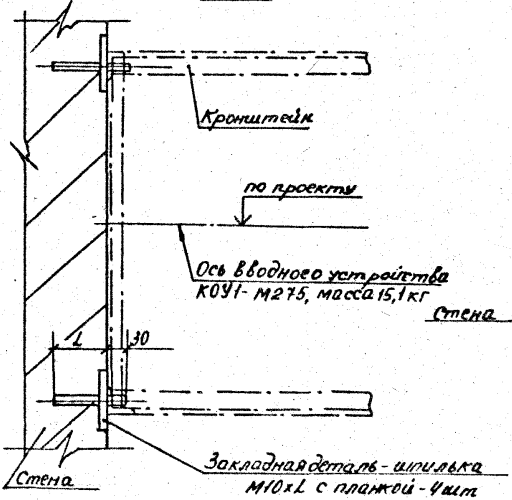
по проекту

по проекту

- 1\* размеры для сараяк.
- 2. Длину шпильки „L“ определяют строители.
- 3\*\* Установку КОУТ-М275 и ПРА выполняют монтажники-электрики.
- 4. Строительные чертежи по данному строй. заданию согласовать до выдачи их на строительство с проектной организацией - разра- ботчиком стройзадания.

Б-Б

А-А



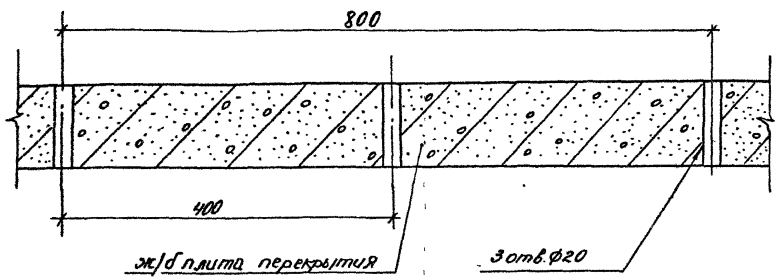
Согласовано  
Инженер  
Людмила Александровна

				5.407-93.0.200Д		Лист	Листов
Начальник	Сиванцев	✓	11.86	Строительное задание на за- кладные детали для установки вводного устройства КОУТ-М275 на стене (поперек).	Р	-	1
Инженер	Толстикова	✓	11.86		ВНИИ		
Инженер	Корольников	✓	11.86		(Лазаревская электротехни- ческая фирма)		
Инженер	Афанасьев	✓	11.86		им. Ф.Б. Якубовского		
Инженер	Вязанова	✓	11.86		Исследовательское отделение		
Инженер	Савченко	✓	11.86				

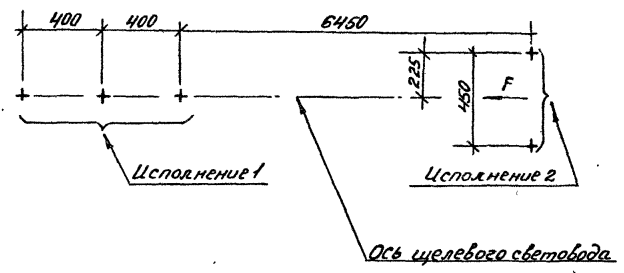
23441-01 46

Копировал *ИИ* формат А3

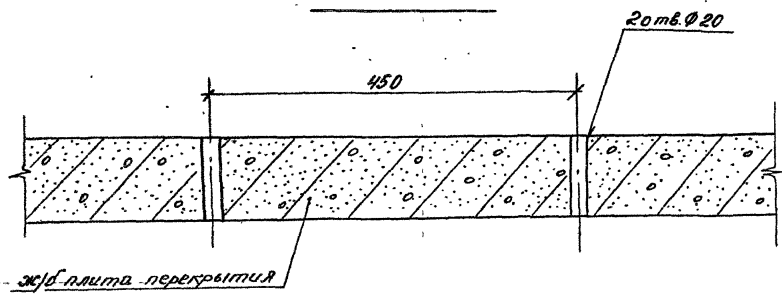
Исполнение 1



Разметка отверстий в ж/б плите. План.



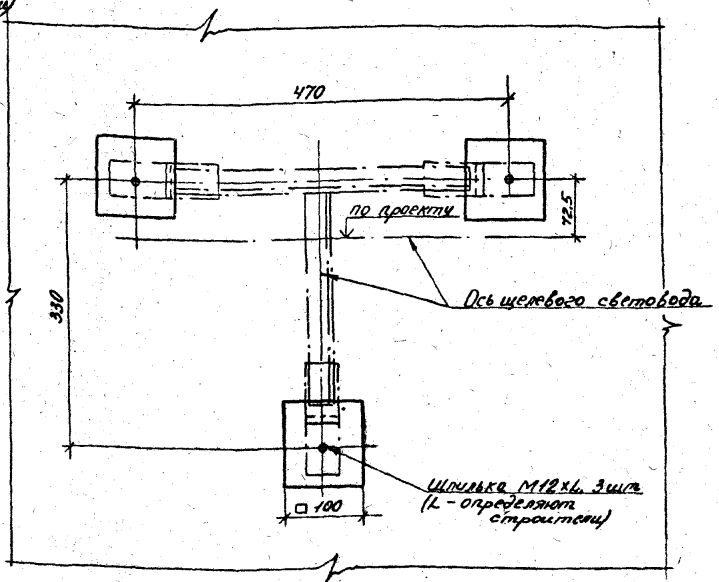
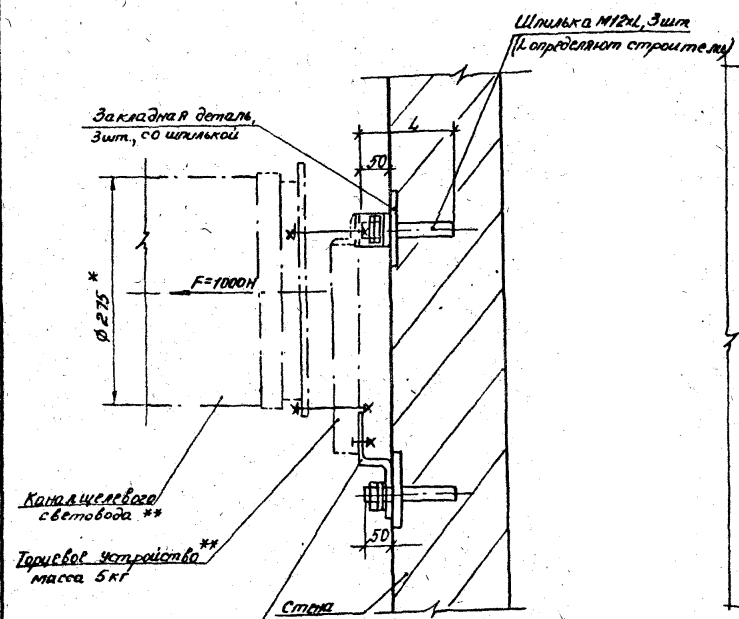
Исполнение 2



1.  $F=1000$  Н - усилие от натяжения плечного канала целевого световода.
2. Исполнение 1 - для установки вводного устройства КОУ-М275 и ПРА (масса - 26 кг) - черт. 5.407-93.1.280 МЧ.
3. Исполнение 2 - для установки торцевого устройства КОУ-М275 (масса - 5 кг) - черт. 5.407-93.1.360 МЧ.
4. Строительные чертежи по данному строительному заданию согласовать до выдачи их на строительство с проектной организацией - разработчиком строительного задания.

Согласовано  
 \_\_\_\_\_  
 Инж. и техн. Проектное и дизайн-центр

5.407-93.0.210.А			
Исполн.	Силантsev	11.81	Строительное задание на отверстия в ж/б плите перекрытия для установки КОУ-М275
Н.контр.	Толстикова	11.81	
П.инж.	Силантsev	11.81	
рук.пр.	Иванова	11.81	
Инж.	Савицкая	11.81	
Исполн.	Р	Исполн.	Исполн.
			ВНИИТ Тяжпромэлектропроект им. Ф. Б. Якубовского Пермского отделения

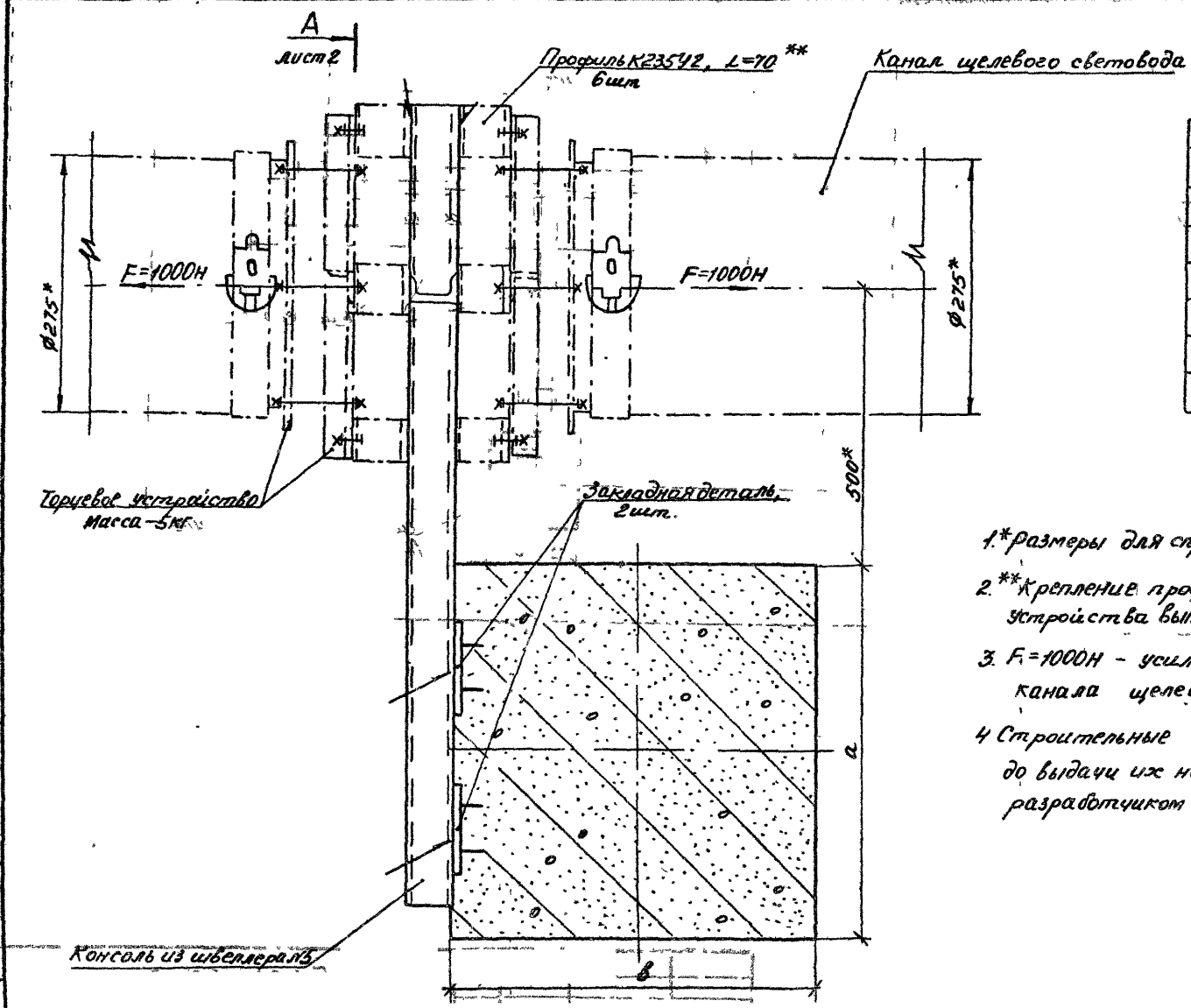


Согласовано  
 Инженер  
 Подпись и дата  
 Инженер

- 1.\* Размеры для справок.
- 2.\*\* Крепление профиля К239 к закладным деталям и установку торцевого устройства выполняют монтажники - электрики.
3. F=1000H - усилие на закладную деталь от натяжения плечового канала щелевого световода.
4. Строительные чертежи по данному строизаданию согласовать до выдачи их на строительство с проектной организацией - разработчиком строизадания.

				5.407-93.0.220А		
Нач. отд.	С.И. Плантава	В	С.К.	Строительное задание на за-	Страниц	Листов
Инженер	В.И. Плантава	В	И.С.	кладные детали к стене для	Р	1
Инженер	В.И. Плантава	В	И.С.	установки торцевого	ВНУПИ	
Руч. пр.	В.И. Плантава	В	И.С.	устройства К09-М275	Тех. проект электропроект	
Ст. тех. пр.	В.И. Плантава	В	И.С.		им. Фр. В. Якубовского	
					Иркутские предприятия	

23441-01 48  
 Копировал *Авт* формат А3



Qxв, мм	Исполнение	L, мм
400x400	1	1150
500x500		
600x400	2	1250
600x500		
600x400	3	1450
800x500		

- 1\* размеры для справок
- 2\*\* крепление профиля К235У2 к консоли и установку торцевого устройства выполняют монтажники-электрики.
3. F=1000H - усилие на консоль от натяжения пленочного канала щелевого световода.
4. Строительные чертежи по данному строизданию согласовать до выдачи их на строительство с проектной организацией-разработчиком строительного задания.

Согласовано

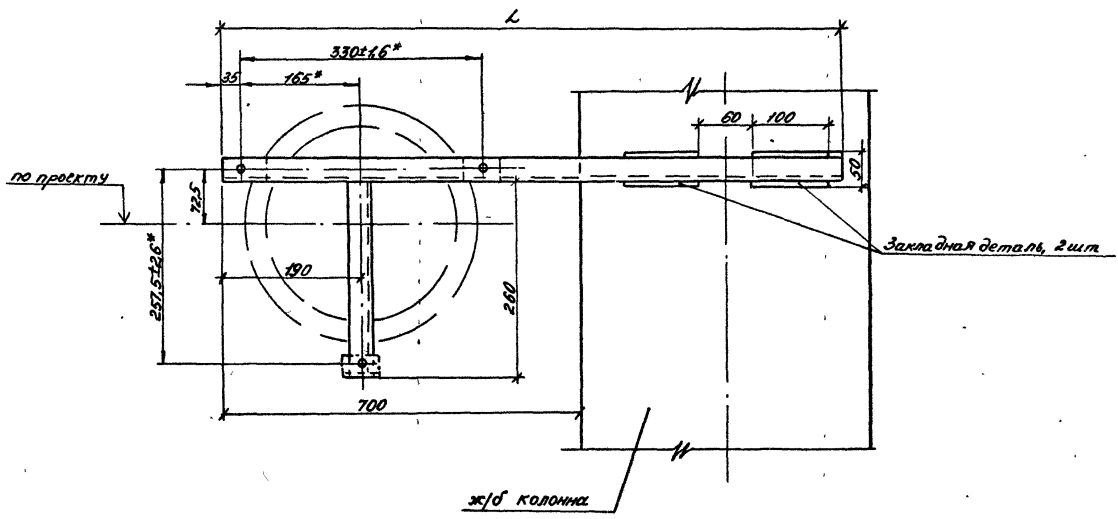
И.И. Мухоморов

В.В. Мухоморов

5.407-93.0.230Д		Строительное здание на		Лист	Листов
Исполн	Провер	Исполн	Провер	Р	1
Исполн	Провер	Исполн	Провер	ВНИПИ	2
Исполн	Провер	Исполн	Провер	Тяжпромэлектрармрем	
Исполн	Провер	Исполн	Провер	им. Ф. Б. Якубовского	
Исполн	Провер	Исполн	Провер	Пермское отделение	



A-A повернуто лист 1



Составлено

Ин-т град. и индустриальной архитектуры

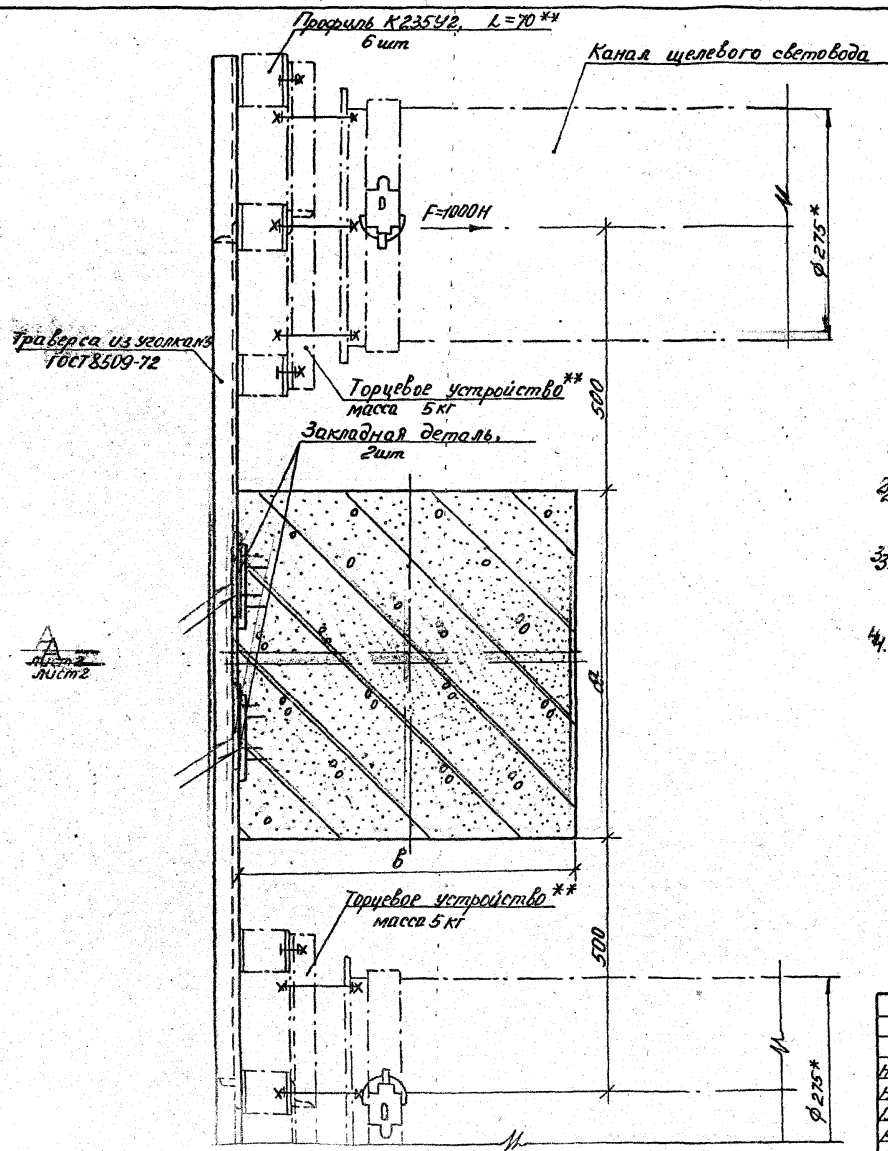
5407-93. 0.230.1

Лист 2

23441-01 50

Копирован Л.П.

формат А3



а x в, мм	Исполнение	Л, мм
400x400	1	1900
500x500		
600x400	2	2000
600x500		
800x400	3	2200
800x500		

1. Размеры для справок.
2. Крепление профиля К235У2 к траверсе и установке торцевого устройства выполняются монтажниками-электриками.
3.  $F=1000H$  - усилие на траверсу от натяжения кабельного канала целевого световода.
4. Строительные чертежи по данному строительному заданию доводятся до сведения заказчика с целью согласовать проектной организацией разработчиком строительное задание.

Вид сзади  
 Вид сверху  
 Вид в разрезе

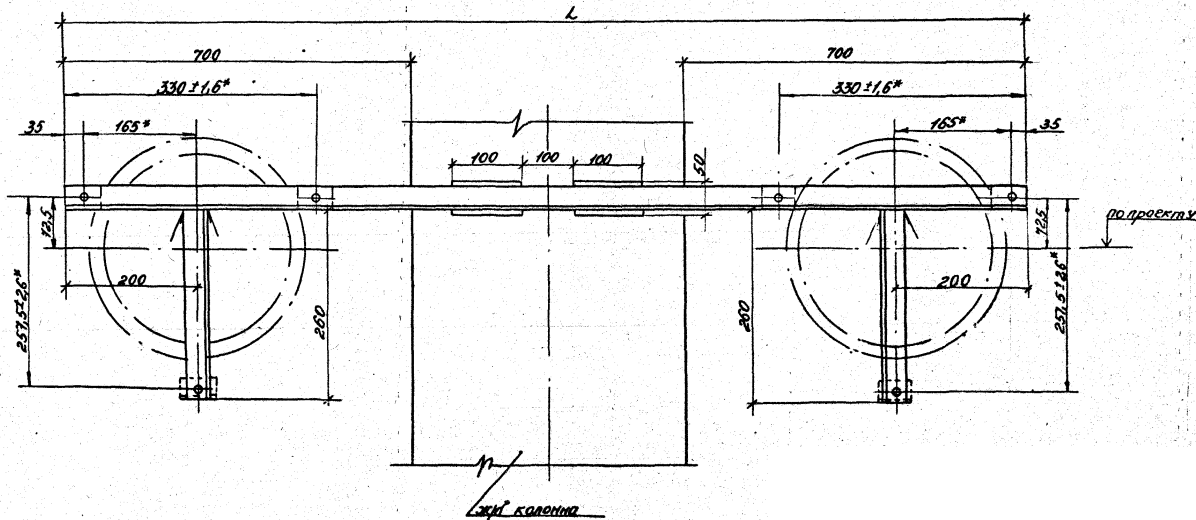
5.407-93.0.240Д			
Наименование	Исполнитель	Дата	Строительное задание на траверсу и закладные детали к ж/б колонне для крепления 2х торцевых устройств КЭУ1-М21С
И.И. Колотилова	С.И. Силин	11.86	
Л.И. Силин	С.И. Силин	11.86	
В.И. Яковлев	С.И. Силин	11.86	
И.И. Силин	С.И. Силин	11.86	
Станция	Лист	Листов	2 1 2 ВНИИ Проектировочный институт им. Ф. Б. Якубовского Пермское отделение

23441-01 51

Копировал 567

формат А3

Вид А повернуто лист



Создано

Исполнено

5407-93. 0.240д

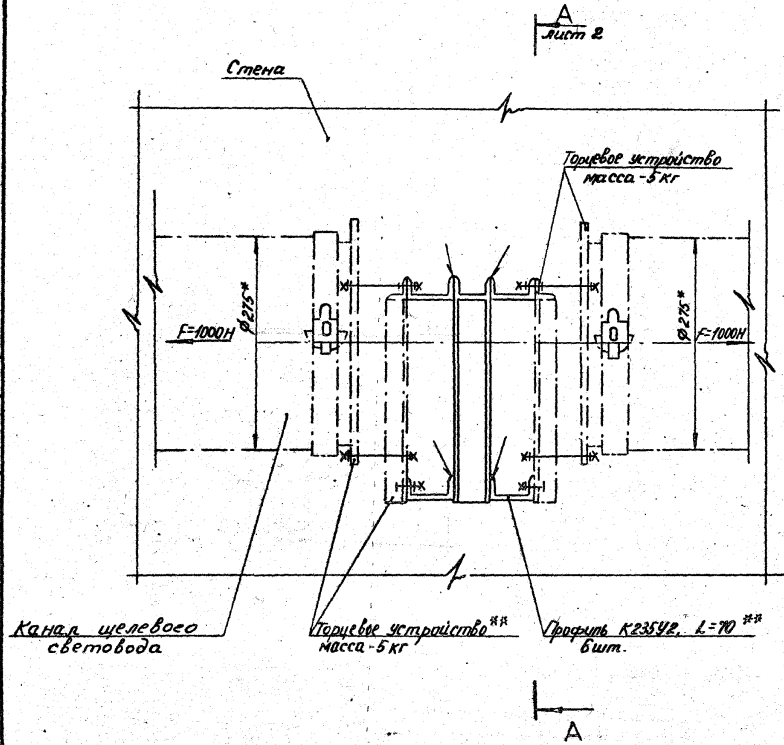
23441-01 52

Копировал *lib* формат А3

Лист  
2

Согласовано

Число листов Подпись и дата Инженер



1.\* Размеры для справок.

2.\*\* Крепление профиля К235У2 к консоли и установку торцевого устройства выполняют монтажники-электрики.

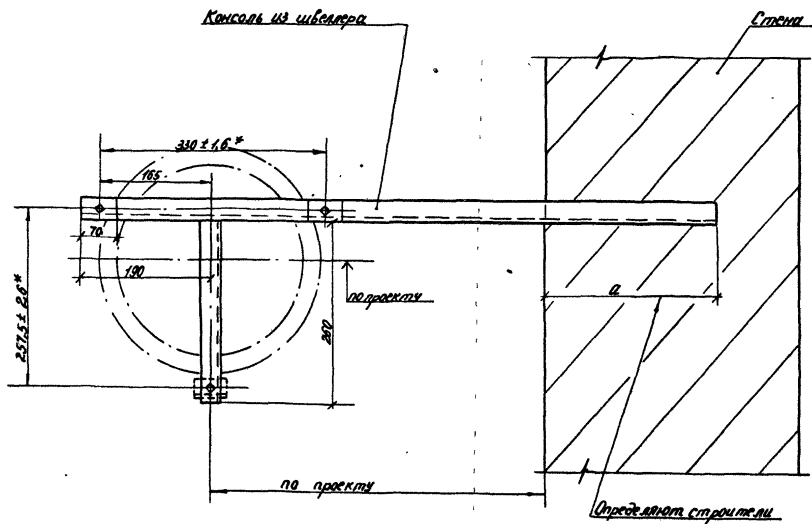
3. F=1000Н - усилие на консоль от натяжения пленочного канала щелевого световода.

4. Строительные чертежи по данному строизданию согласовать до выдачи их на строительство с проектной организацией - разработчиком строительного задания.

				5.407-93. 0.250А			
Исполн.	Силантsev	И.И.	11.86	Строительное задание на консоль в стене для крепления 2х торцевых устройств К235У2 М275	Станд.	Лист	Листов
Нач.пр.	Головко	В.И.	11.86		Р	1	2
Пр.инж.	Силантsev	И.И.	11.86		ВНИМАНИЕ		
Рис.инж.	Лазарева	М.В.	11.86		Уж.проект.эксп.отдел им.Ф.Б. Якушевского		
Инж.	Савченко	И.И.	11.86		Пермское отделение		

Копировал *Эвт* 23441-01 53 формат А3

A-A лист 1



Согласовано

Исполнитель: [blank] Проверка и дата: [blank]

5.407-93.0.250А

Лист  
2

23441-01

(54)

№11 2.12.88г

Копирова А.И.

Формат А3 Копирова