

ТИПОВАЯ ДОКУМЕНТАЦИЯ НА КОНСТРУКЦИИ, ИЗДЕЛИЯ И УЗЛЫ ЗДАНИЙ И СООРУЖЕНИЙ

СЕРИЯ 5.407 - 117

УСТАНОВКА ЯЩИКОВ  
С РУБИЛЬНИКАМИ И ПРЕДОХРАНИТЕЛЯМИ

ВЫПУСК 1  
УЗЛЫ И ИЗДЕЛИЯ  
РАБОЧИЕ ЧЕРТЕЖИ

24222 - 02

Отпускная цена  
на момент реализации  
указана в смет-накладной

ТИПОВАЯ ДОКУМЕНТАЦИЯ НА КОНСТРУКЦИИ, ИЗДЕЛИЯ И УЗЛЫ ЗДАНИЙ И СООРУЖЕНИЙ

СЕРИЯ 5.407-117


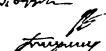
УСТАНОВКА ЯЩИКОВ  
С РУБИЛЬНИКАМИ И ПРЕДОХРАНИТЕЛЯМИ

ВЫПУСК 1  
УЗЛЫ И ИЗДЕЛИЯ  
РАБОЧИЕ ЧЕРТЕЖИ

РАЗРАБОТАНЫ  
УГППКИ ТЯЖПРОМЭЛЕКТРОПРОЕКТ  
НПО УКРЭЛЕКТРОМОНТАЖ  
МИНМОНТАЖСПЕЦСТРОЯ УССР

УТВЕРЖДЕНЫ НПО ЭЛЕКТРОМОНТАЖ ММСС СССР  
ТЕХНИЧЕСКОЕ ЗАДАНИЕ ОТ 13.04.89  
ВВЕДЕНЫ В ДЕЙСТВИЕ С 04.04.90  
УГППКИ ТЯЖПРОМЭЛЕКТРОПРОЕКТ  
ПРИКАЗ ОТ 16.01.90 N11

ДИРЕКТОР ИНСТИТУТА  
ГЛАВНЫЙ ИНЖЕНЕР ИНСТИТУТА  
НАЧАЛЬНИК ТЕХНИЧЕСКОГО ОТДЕЛА  
НАЧАЛЬНИК ОТДЕЛА ТИПОВОГО ПРОЕКТИРОВАНИЯ

  
  
М.А. КАМЕНЕВ  
Е.Г. ПОДДУБНЫЙ  
Б.И. НАЗАРОВ  
В.Л. ТЮРИН

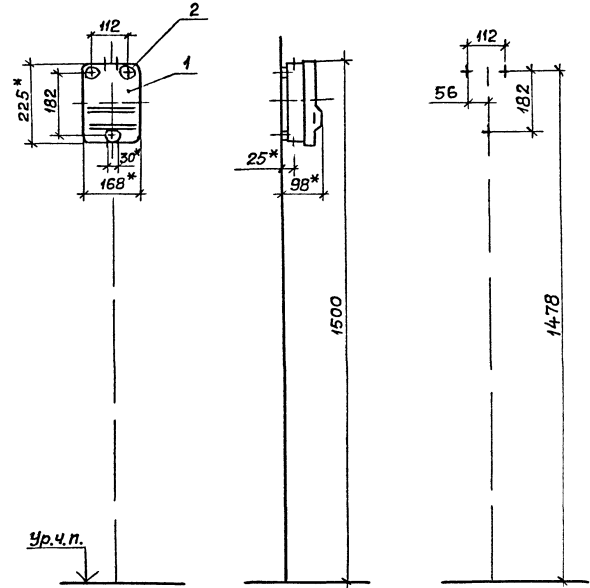
Содержание		
Обозначение документа	Наименование	Стр
	Титульный лист	1
	Содержание	2, 3
5.407- 117 .1.10	Установка ящика ЯПП-15УЗ на стене.	4
5.407- 117 .1.20	Установка ящика ЯРП-20УЗ на стене	5
5.407- 117 .1.30	Установка ящика ВП-20МУЗ на стене	6
5.407- 117 .1.40	Установка ящика ЯВЗШ-31-У2 на стене и ж.-б. колонне.	7
5.407- 117 .1.50	Установка ящика ЯБПВУ-1М УЗ на стене и ж.-б. колонне.	8
5.407- 117 .1.60	Установка ящика ЯРП-100ПУЗ на стене и ж.-б. колонне.	9
5.407- 117 .1.70	Установка ящика ЯБ1-2УЗ на стене и ж.-б. колонне	10
5.407- 117 .1.80	Установка ящика ЯБПВУ-4УЗ на стене и ж.-б. колонне.	11
5.407- 117 .1.90	Установка ящика ЯК-250УЗ на стене и ж.-б. колонне.	12
5.407- 117 .1.100	Установка ящика серии ЯРПН УХЛ на стене и ж.-б. колонне.	13
5.407- 117 .1.110	Установка ящика ЯПП-15УЗ на ж.-б. колонне.	14
5.407- 117 .1.120	Установка ящика ЯРП-20УЗ на ж.-б. колонне	15
5.407- 117 .1.130	Установка ящика ВП-20МУЗ на ж.-б. колонне	16
5.407- 117 .1.140	Установка ящика ЯВЗШ-31-У2 на ж.-б. колонне	17
5.407- 117 .1.150	Установка ящика ЯК-250 УЗ на ж.-б. колонне	18

Обозначение документа	Наименование	Стр.
5.407- 117 .1.160	Установка ящика серии ЯРПН УХЛ на ж.-б. колонне	19
5.407- 117 .1.170	Установка ящика ЯПП-15УЗ на стене с коробом	20
5.407- 117 .1.180	Установка ящика ЯРП-20УЗ на стене с коробом	21
5.407- 117 .1.190	Установка ящика ВП-20МУЗ на стене с коробом.	22
5.407- 117 .1.200	Установка ящика ЯБПВУ-1М УЗ на стене с коробом	23
5.407- 117 .1.210	Установка ящика ЯРП-100ПУЗ на стене с коробом	24
5.407- 117 .1.220	Установка ящика ЯБ1-2УЗ на стене с коробом	25
5.407- 117 .1.230	Установка ящика ЯБПВУ-4УЗ на стене с коробом.	26
5.407- 117 .1.240	Установка ящика ЯК-250УЗ на стене с коробом	27
5.407- 117 .1.250	Установка ящика серии ЯРПН УХЛ на стене с коробом	28, 29
5.407- 117 .1.260	Установка ящика ЯПП-15УЗ на стальной колонне	30
5.407- 117 .1.270	Установка ящика ЯРП-20УЗ на стальной колонне	31
5.407- 117 .1.280	Установка ящика ВП-20МУЗ на стальной колонне	32
5.407- 117 .1.290	Установка ящика ЯВЗШ-31-У2 на стальной колонне	33
5.407- 117 .1.300	Установка ящика ЯБПВУ-1М УЗ на стальной колонне	34

Обозначение документа	Наименование	Стр.
5.407- 117 .1.310	Установка ящика ЯРП-100ПУЗ на стальной колонне	35
5.407- 117 .1.320	Установка ящика ЯБ1-2УЗ на стальной колонне	36
5.407- 117 .1.330	Установка ящика ЯБПУ-4УЗ на стальной колонне	37
5.407- 117 .1.340	Установка ящика ЯК-250 УЗ на стальной колонне	38
5.407- 117 .1.350	Установка ящика серии ЯРП11 УХЛ на стальной колонне	39
5.407- 117 .1.360	Установка ящика ЯПП-15 УЗ на стальной колонне	40
5.407- 117 .1.370	Установка ящика ЯРП-20 УЗ на стальной колонне	41
5.407- 117 .1.380	Установка ящика ВП-20МУЗ на стальной колонне	42
5.407- 117 .1.390	Установка ящика ЯВЗШ-31-У2 на стальной колонне	43
5.407- 117 .1.400	Установка ящика ЯБПУ-1МУЗ на стальной колонне	44
5.407- 117 .1.410	Установка ящика ЯРП-100ПУЗ на стальной колонне	45
5.407- 117 .1.420	Установка ящика ЯБ1-2УЗ на стальной колонне	46
5.407- 117 .1.430	Установка ящика ЯБПУ-4УЗ на стальной колонне	47
5.407- 117 .1.440	Установка ящика ЯК-250 УЗ на стальной колонне	48

Обозначение документа	Наименование	Стр.
5.407- 117 .1.450	Установка ящика серии ЯРП11УХЛ на стальной колонне	49
5.407- 117 .1.460	Установка ящика ЯПП-15УЗ на стальной ступенчатой колонне	50
5.407- 117 .1.470	Установка ящика ЯРП-20 УЗ на стальной ступенчатой колонне	51
5.407- 117 .1.480	Установка ящика ВП-20МУЗ на стальной ступенчатой колонне	52
5.407- 117 .1.490	Установка ящика ЯВЗШ-31-У2 на стальной ступенчатой колонне	53
5.407- 117 .1.500	Установка ящика ЯБПУ-1МУЗ на стальной ступенчатой колонне	54
5.407- 117 .1.510	Установка ящика ЯРП-100ПУЗ на стальной ступенчатой колонне	55
5.407- 117 .1.520	Установка ящика ЯБ1-2УЗ на стальной ступенчатой колонне	56
5.407- 117 .1.530	Установка ящика ЯБПУ-4УЗ на стальной ступенчатой колонне	57
5.407- 117 .1.540	Установка ящика ЯК-250УЗ на стальной ступенчатой колонне	58
5.407- 117 .1.550	Установка ящика серии ЯРП11УХЛ на стальной ступенчатой колонне	59
5.407- 117 .1.560	Короб	60
5.407- 117 .1.561	Короб	61
5.407- 117 .1.570	Скоба в сборе	62
5.407- 117 .1.571	Скоба	63
5.407- 117 .1.580	Конструкция	64

Разметка осей для крепления дюбелями



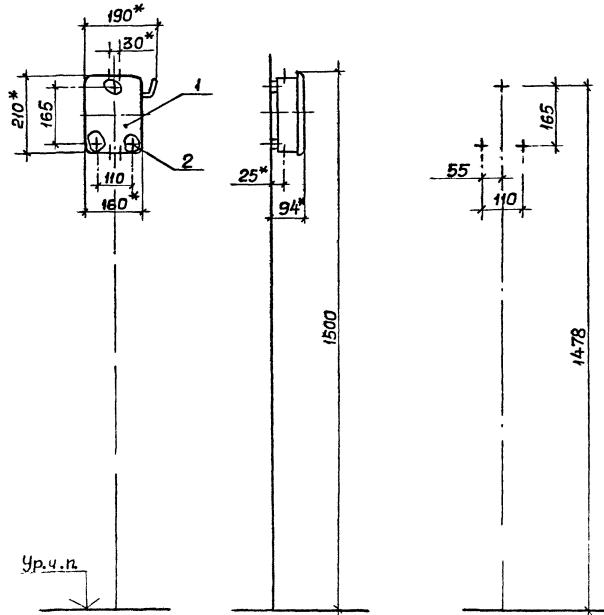
- 1\* Размеры для справок.
2. По данному чертежу ящик устанавливается на бетонной стене или на стене кирпичной кладки из полнотелого кирпича.

Поз.	Наименование	Кол.	Обозначение документа
1	Ящик ЯПП-15У3		
	ТУЗБ-98З-84	1	
2	Дюбель 35-5-ВУЗ		
	ГОСТ 26998-86	3	

Шн. 8/Х. Подпись и печать. Взаим. Шн. 8/Х

Разработчик	Мартынов	10/10/98	5.407-117.1.10	Установка ящика ЯПП-15У3 на стене	Исполнитель	Лист	Листов
Пров.	Монс.				Р	1	
Зав. сек.	Тычинин				УГППКИ ТЯЖПРОМЭЛЕКТРОПРОЕКТ ХАРЬКОВ		
Нач. отд.	Тюрин						
И. контр.	Тычинин						

Разметка осей для  
крепления дюбелями



1.\* Размеры для справок.

2. По данному чертежу ящик устанавливается на бетонной стене или на стене кирпичной кладки из полнотелого кирпича.

Поз.	Наименование	Кол.	Обозначение документа
1	Ящик ЯРП-20У3		
	ТУЗБ-946-84	1	
2	Дюбель 35-5-8У3		
	ГОСТ 26998-86	3	

Инв. № подл. Подпись и дата, Взам. инв. №

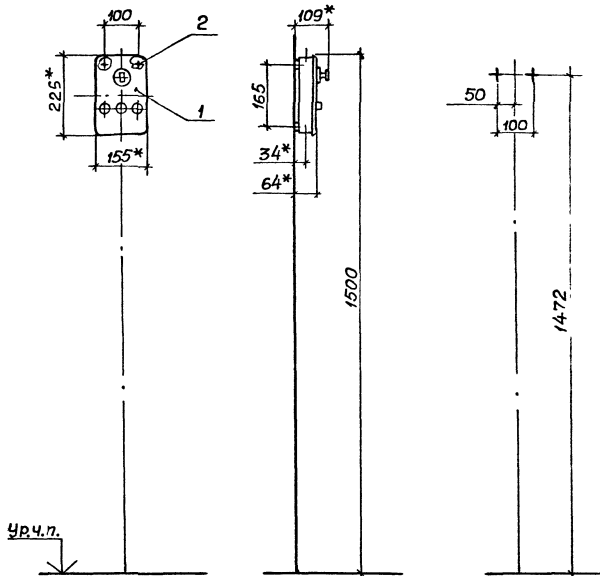
Разраб	Мартыненко	4/16/85	9992
Пров	Монс	4/16	
Вав. сект	Тычинин	4/16	
Нач. отд	Тюрин	4/16	
И. контр.	Тычинин	4/16	

5.407-117.1.20

Установка ящика  
ЯРП-20У3  
на стене

Стандарт	Лист	Листов
Р	1	1
УГППКИ ТЯЖПРОМЗАГПРОЕКТ ХАРЬКОВ		

Разметка осей для  
крепления дюбелями



1\* Размеры для справок.

2. По данному чертежу ящик устанавливается на бетонной стене или на стене кирпичной кладки из полнотелого кирпича.

Поз.	Наименование	Кол.	Обозначение документа
1	Ящик ВЛ-20МУЗ		
	ТУЗБУССР 660-76	1	
2	Дюбель 35-5-8УЗ		
	ГОСТ 26998-86	2	

Шив и подл. Подпись и дата. Взам. инв. №

Ур. ч. п.

Разраб	Мартынов	08.01	09.98
Проб	Монс	08.01	09.98
Зав. сект	Тычинин	08.01	09.98
Нач. отд	Тюрин	08.01	09.98
Н. колл.	Тычинин	08.01	09.98

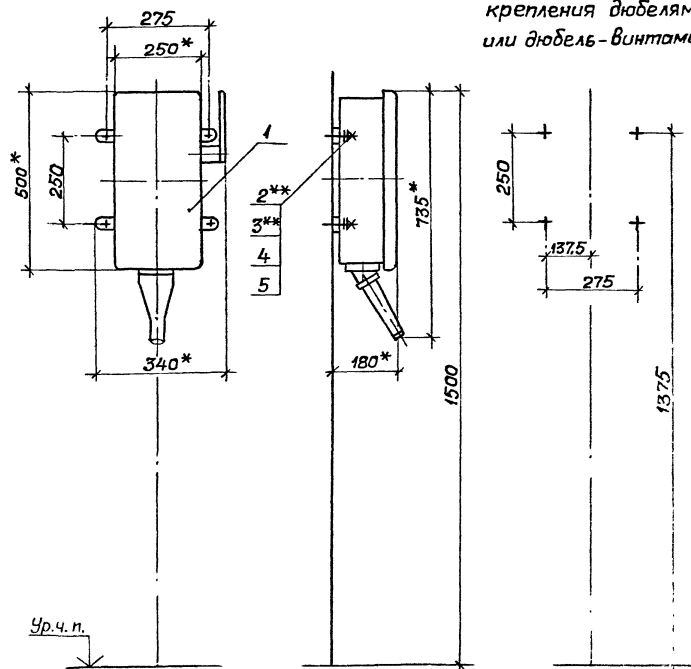
5407-117.1.30

Установка ящика  
ВЛ-20МУЗ  
на стене

Страница	Лист	Листов
Р		1
УГПКИ ТЯЖПРОМЭЛЕКТРОПРОЕКТ ХАРЬКОВ		

Копировал 1.10.77. 24222-02 7. Формат А3

Разметка осей для  
крепления дюбелями  
или дюбель-винтами



Ур. ч. п.

1.\* Размеры для справок.

2. По данному чертежу ящик устанавливается на бетонной стене, на стене кирпичной кладки из полного кирпича и ж.-б. колонне шириной 500-900 мм.

3.\*\* Крепление ящика выполнить по усмотрению электромонтажников дюбелями поз.2 или дюбель-винтами поз.3 и шайбами поз.4,5.

Длину дюбель-винтов определяют электромонтажники. Крепление к ж.-б. колонне выполняется только дюбель-винтами.

Поз.	Наименование	Кол.	Обозначение документа
1	Ящик ЯВЗШ-31-У2 ТУ16-526.052-78	1	
2	Дюбель У66143 ТУ36-941-79	4	
3	Дюбель-винт ДВМ6 ТУ14-4.1375-86	4	
4	Шайба 6 ГОСТ 11371-78	4	
5	Шайба 6 ГОСТ 6402-70	4	

Шифр МЛ001. Подпись и дата. Взам инв. №

Разраб.	Мартыненко	Т.К.	5997
Прооб.	Монс	З.И.	
Экз. сект.	Тычинин	А.И.	
На ст.	Торин	А.И.	

5.407-117.1.40

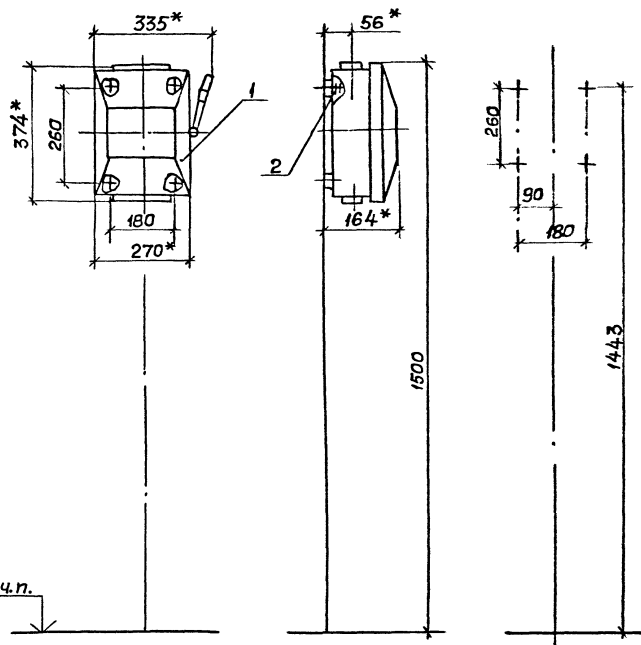
Установка ящика  
ЯВЗШ-31-У2

Станд.	Лист	Листов
Р	1	1

ИПЛИИ  
ТВЖРБ



Разметка осей для  
крепления дюбелями



1.\* Размеры для справок.

2. По данному чертежу ящик устанавливается на бетонной стене, на стене кирпичной кладки из полнотелого кирпича и ж-б колонне.

3. Отверстия для ввода выполнить по проекту.

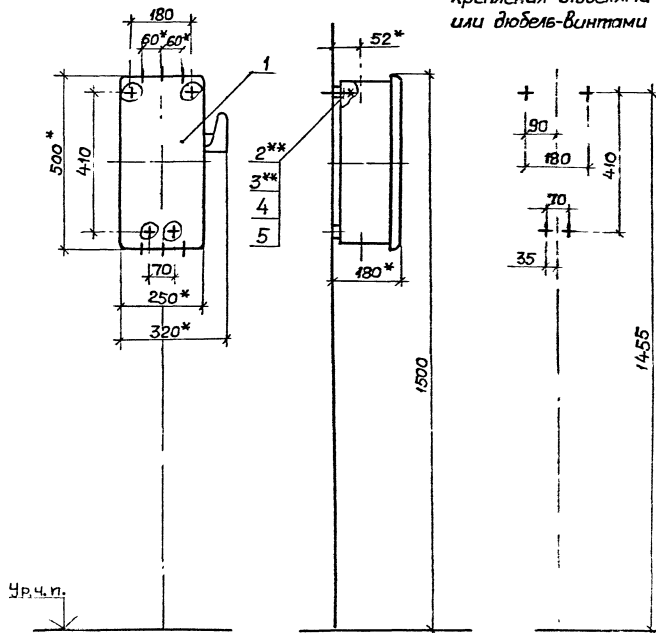
Поз.	Наименование	Кол.	Обозначение документа
1	Ящик ЯБПВУ-1МУЗ		
	ТУЗБ-20-84	1	
2	Дюбель 35-5-8УЗ		
	ГОСТ 26998-86	4	

ШНБ. Н. подл. Подпись и дата. Взам. инв. №

Разроб	Мартыненко	Док.	03.91	5.407-117.1.50		
Проб	Монс					
Завсект	Тычинин					
Нач.отд	Тюрин					
Установка ящика ЯБПВУ-1МУЗ на стене и ж.-б. колонне				Статья	Лист	Листов
				Р	1	1
				УГПКИ ТЯЖПРОМЭЛЕКТРОПРОЕКТ ХАРЬКОВ		
Н контр.	Тычинин					

Копировал А.Толт? 24222-02 9 Формат А3

Разметка осей для  
крепления дюбелями  
или дюбель-винтами



1.\* Размеры для справок.

2. По данному чертежу ящик устанавливается на бетонной стене, на стене кирпичной кладки из полнотелого кирпича и ж.-б колонне.

3.\*\* Крепление ящика к стене выполнить по усмотрению электромонтажников дюбелями поз 2 или дюбель-винтами поз.3 и шайбами поз.4,5 Длину дюбель-винтов определяют электромонтажники Крепление к ж.-б колонне выполняет только дюбель-винтами.

Поз.	Наименование	Кол.	Обозначение документа
1	Ящик ЯРП-100п 4з ТУЗБЧССР 83-77	1	
2	Дюбель 35-5-84з ГОСТ 26988-86	4	
3	Дюбель-винт ДВМЕ ТУ14-4 1375.86	4	
4	Шайба 6 ГОСТ 11374-78	4	
5	Шайба 6 ГОСТ 6402-70	4	

Шиб.И.И.И.И. Подпись и дата 13.09.84 шиб.И.И.

Разработчик	Мартыненко	13.09.84
Пров.	Монс	
Взв.сект.	Тячунин	
Нач.отд.	Тюрин	
.....	.....	.....
.....	.....	.....
.....	.....	.....

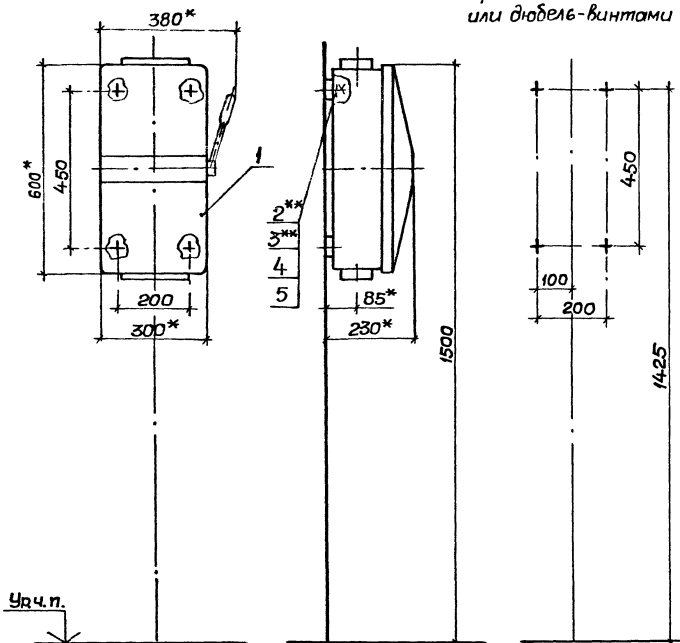
5.407-117.1.60

Установка ящика  
ЯРП-100п 4з

на стене и ж.-б колонне

Стадия	Лист	Листов
Р	1	1
УГПКИ		
ТЯЖПРОМЗАГПРОЕКТ		
САРАКОВ		

Разметка осей для  
крепления дюбелями  
или дюбель-винтами



1\* Размеры для справок.

2. По данному чертежу ящик устанавливается на бетонной стене или на стене кирпичной кладки из полнотелого кирпича и ж-б колонне.

3.\*\* Крепление ящика к стене выполнить по усмотрению электромонтажников дюбелями поз. 2 или дюбель-винтами поз. 3 и шайбами поз. 4, 5. Длину дюбель-винтов определяют электромонтажники.

4. Отверстия для ввода выполнить по проекту.

5. Крепление к ж-б колонне выполняется только дюбель-винтами поз. 3.

Поз.	Наименование	Кол.	Обозначение документа
1	Ящик ЯБ1-2У3		
	ТУ36-20-84	1	
2	Дюбель 3,5-5-8У3		
	ГОСТ 26998-86	4	
3	Дюбель-винт ДВМ6		
	ТУ14-4 1375-86	4	
4	Шайба 6 ГОСТ 11371-78	4	
5	Шайба 6 ГОСТ 6402-70	4	

Упр. Н. прощ., Прошуров С.В. дата 19.08.11

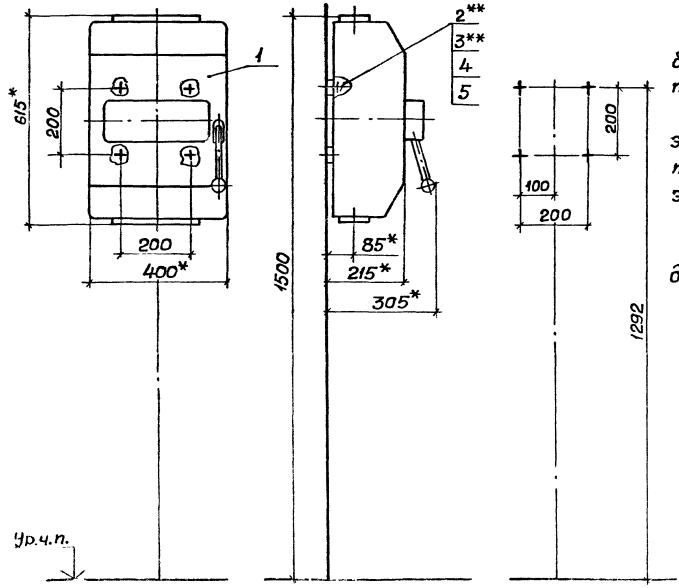
Разраб.	Мартыненко	11.83.
Пров.	Монс	10.11.83.
Зав. сек.	Тычинин	10.11.83.
Нач. отд.	Тюрин	10.11.83.
Н. контр.	Тычинин	10.11.83.

5.407-117.1.70

Установка ящика  
ЯБ1-2У3  
на стене и ж-б колонне

Стадия	Лист	Листов
Р	1	1
УГППКИ ТЯЖПРОМЭЛЕКТРОПРОЕКТ ХАРЬКОВ		

Разметка осей для крепления дюбелями или дюбель-винтами



- 1.\* Размеры для справок.
2. По данному чертежу ящик устанавливается на бетонной стене, на стене кирпичной кладки из полного кирпича и ж.-б. колонне.
- 3.\*\* Крепление ящика к стене выполнить по усмотрению электромонтажников дюбелями поз. 2 или дюбель-винтами поз. 3 и шайбами поз. 4, 5. Длину дюбель-винтов определяют электромонтажники.
4. Отверстия для вводов выполнить по проекту.
5. Крепление к ж.-б. колонне выполняется только дюбель-винтами поз. 3.

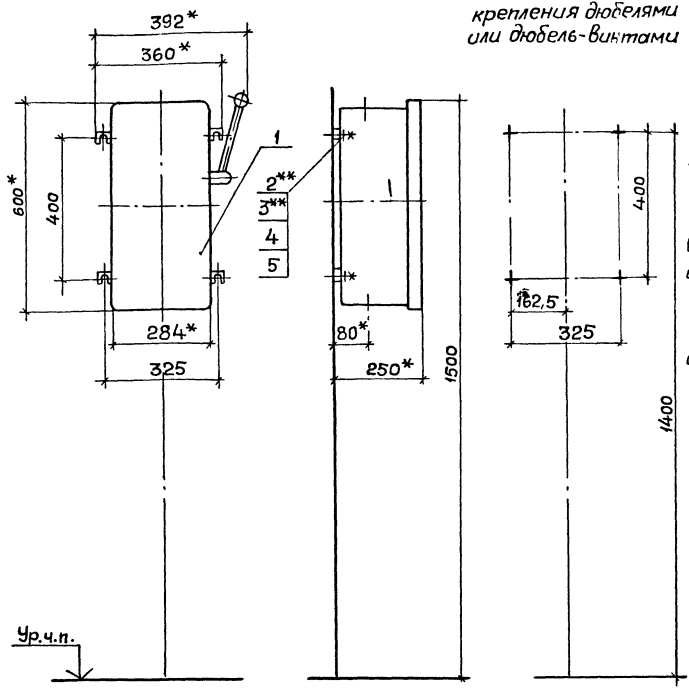
Поз.	Наименование	Кол.	Обозначение документа
1	Ящик ЯБПВУ-4УЗ		
	ТУЗБ-20-84	1	
2	Дюбель 35-5-8УЗ		
	гост 26998-86	4	
3	Дюбель-винт ДВМБ		
	ТУ14-4.1375-86	4	
4	Шайба 6 гост 11371-78	4	
5	Шайба 6 гост 6402-70	4	

Упр. в град. Техника и монтаж (с. 10) 10.08.80

Ур. ч. п.

Разработ	Мартыненко	д/ск	11.80	5407-117.1.80	Установка ящика ЯБПВУ-4УЗ на стене и ж.б. колонне	Стандия	лист	листов
Пров.	Монс	А.О.				Р	1	
Зав. экт.	Тычишин	В.О.				УППКИ ТЯЖПРОМЭЛЕКТРОПРОЕКТ ХАРЬКОВ		
Нач. отд.	Тюрин	Л.О.						
И контр.	Тычишин	С.О.						

Разметка осей для крепления дюбелями или дюбель-винтами



- 1.\* Размеры для справок.
2. По данному чертежу ящик устанавливается на бетонной стене, на стене кирпичной кладки из полнотелого кирпича и ж-б колонне шириной 500...900мм.
- 3.\*\* Крепление ящика к стене выполняется по усмотрению электромонтажников дюбелями поз.2 или дюбель-винтами поз.3 и шайбами поз.4,5. Длину дюбель-винтов определяют электромонтажники.
4. Отверстия для ввода выполнить по проекту.
5. Крепление к ж-б. колонне выполняется только дюбель-винтами поз. 3.

Поз.	Наименование	Кол.	Обозначение документа
1	Ящик ЯК-250 УЗ ТУЗ6 УССР83-77	1	
2	Дюбель Ч663УЗ ТУЗ6-941-79	4	
3	Дюбель-винт ДВМ8 ТУ14-4 1375.86	4	
4	Шайба 8 ГОСТ6958-78	4	
5	Шайба 8 ГОСТ6402-70	4	

Уд. и подл. Изм. и дата

Ур. ч. п.

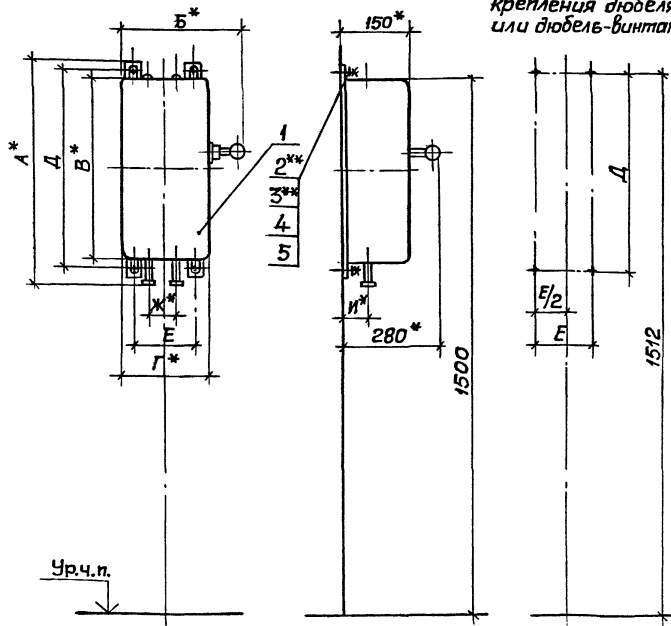
Разраб	Мартыненко	1983.11.29
Проб	Монс	1.86
Зав сект	Тычинин	1.86
Нач отд	Тюрин	1.86
И контр	Тычинин	1.86

5.407-117.1.90

Установка ящика  
ЯК-250УЗ  
на стене и ж-б. колонне

Станд. лист	Листов
Р	1
УГППКИ ТЯЖПРОМЭЛЕКТРОПРОЕКТ ХАРЬКОВ	

Разметка осей для  
крепления дюбелей или  
дюбель-винтами



Тип ящичка	Размеры, мм							
	А	Б	В	Г	Д	Е	Ж	И
ЯРП11-311-32УХЛ3	560	326	500	250	525	164	85	70
ЯРП11-312-32УХЛ3								
ЯРП11-311-54УХЛ1								
ЯРП11-312-54УХЛ1	590							
ЯРП11-351-32УХЛ3								
ЯРП11-352-32УХЛ3	660	376	600	300	625	214	110	85
ЯРП11-351-54УХЛ1								
ЯРП11-352-54УХЛ1								

Поз.	Наименование	Кол.	Обозначение документа
1	Ящик ЯРП11УХЛ		
	ТУ16-656.065-85 см.п.2	1	
2	Дюбель У661У3		
	ТУ36-941-79	4	
3	Дюбель-винт ДЗМВ		
	ТУ14-4.1375.86	4	
4	Шайба 8 ГОСТ11371-78	4	
5	Шайба 8 ГОСТ6402-70	4	

1.\* Размеры для справок.

2. Тип ящичка - по проекту.

3. По донному чертежу ящик устанавливается на бетонной стене, на стене кирпичной кладки из полнотелого кирпича и ж.-б. колонне шириной 500...900 мм.

4.\*\* Крепление ящичка к стене выполнить по усмотрению электро-монтажников дюбелями поз.2 или дюбель-винтами поз.3 и шайбами поз.4,5. Длину дюбель-винтов определяют электро-монтажники. Крепление к ж.-б. колонне выполняется только дюбель-винтами

Разработчик	Мартынов	Д.И.	12.80
Проб.	Монс	В.И.	
Зав. сект.	Тычинин	А.И.	
Нач. отд.	Тюрин	А.И.	
Инж. конст.	Т.В.	К.И.	

5.407-117.1.100

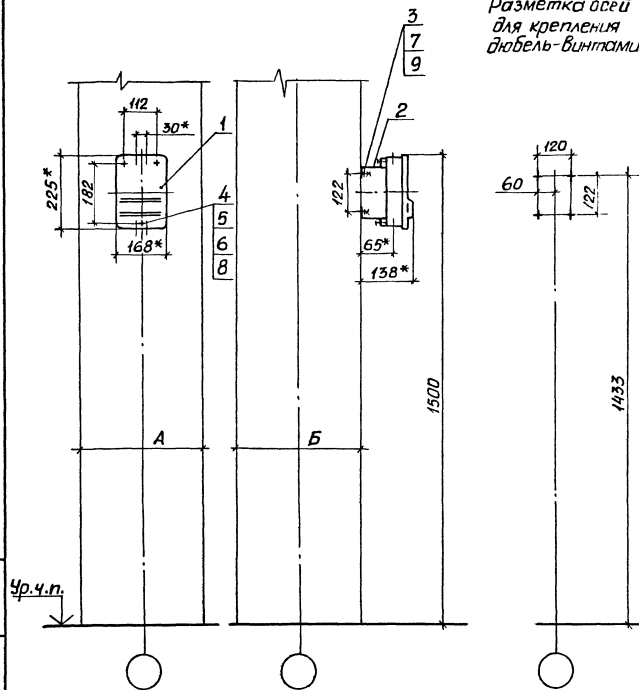
Установка ящичка  
серии ЯРП 11УХЛ

на стене и ж.-б. колонне

Станд. лист	Листов
Р	1
УГПКИ	
ТЭЖПРОМЗАБХИПРОМТЕК	
ХА	

Копир... Бал ... 11 Формат А3

Разметка осей  
для крепления  
дюбель-винтами



1.\* Размеры для справок  
2. Длину дюбель-винтов определяют электромонтажники

Поз.	Наименование	Кол.	Обозначение документа
1	Ящик ЯПП-15УЗ		
	ТУ 36-983-84	1	
2	Профиль К241 УЭ		
	ТУ 36-1434-82, Л-180,0,21кэ	2	Без черт.
3	Дюбель-винт ДВМ6		
	ТУ 14-4.1375-86	4	
4	Винт М5×25 ГОСТ 17473-80	3	
5	Шайба М5 ГОСТ 5915-70	3	
	Шайба ГОСТ 6958-78		
6	5	3	
7	6	4	
	Шайба ГОСТ 6402-70		
8	5	3	
9	6	4	

Размеры мм	А	400	500	600	700	800	900	500	600
Б				400				500	

Разработчик	Мартыненко	Ильск	11.82
Проб	Мяс	Ильск	
Зав. сект.	Тычинин	Ильск	
Нач. отд.	Тюрин	Ильск	
Н. контрол.	Тычинин	Ильск	

5.407-117.1.110

Установка ящика  
ЯПП-15УЗ

на ж.-д. колонне

Студия Пист Пистов  
P I

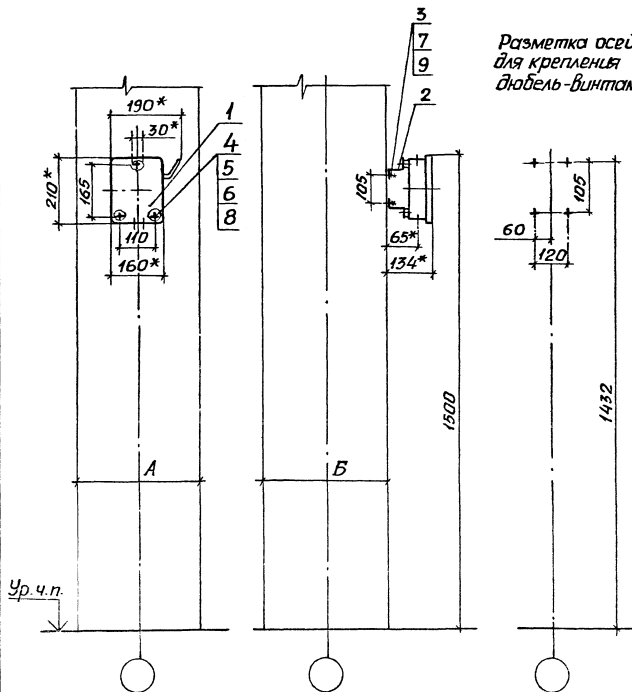
УГПКИ  
ТЯЖПРОМЭЛЕКТРОПРОЕКТ  
ХАРЬКОВ

Копировал Лев 24222-02 15 Формат А3

Разметка осей  
для крепления  
дюбель-винтами

1.\*Размеры для справок

2. Длину дюбель-винтов определяют электромонтажники



Поз.	Наименование	Кол.	Обозначение документа
1	Ящик ЯРП-20УЗ		
	ТУ36-946-84	1	
2	Профиль К241У2		
	ТУ36-1434-82, L=180,021кг	2	Без черт.
3	Дюбель-винт ДВ М6		
	ТУ44-4.1375-86	4	
4	Винт М5x25 ГОСТ 11473-80	3	
5	Гайка М5 ГОСТ 5915-70	3	
	Шайба ГОСТ 6958-78		
6	5	6	
7	6	4	
	Шайба ГОСТ 6402-70		
8	5	3	
9	6	4	

Шиб. шайба, Подпись и дата / 13.01.1998

Ур. ч.п.

Размер мм	А							Б	
	400	500	600	700	800	900	500	600	
Б	400						500		

Разработчик	Мастыгина	Дата	11.98
Проб.	Мож	Дата	
Эл. сект.	Тычинин		
Нач. отд.	Тюрин		
Инж. контр.	Тычинин		

5.407-117.1.120

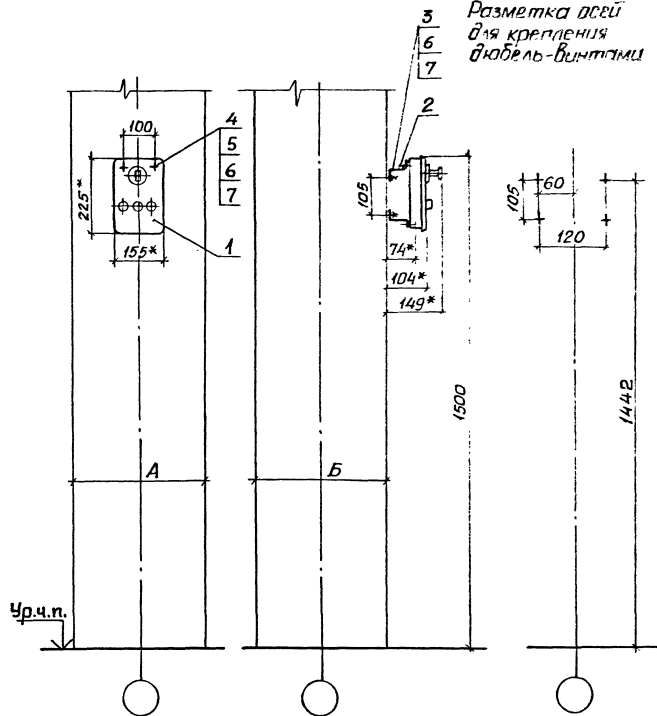
Установки ящика  
ЯРП 20УЗ  
на ж-б колонне

Копия	Лист	Листов
Р		1
Инженер		
Технический проект		
Колонна		

Копирован 20.02.02.16



Разметка осей  
для крепления  
дюбель-винтами



1\* Размеры для справок.

2. Длину дюбель-винтов определяют электромонтажники.

Поз.	Наименование	Кол.	Обозначение документа
1	Ящик ВП-20М УЗ ТУЗ6 УССР660-76	1	
2	Профиль К241 Ч2 ТУЗ6-1434-82, ρ=160, 0,21кг	2	Без черт.
3	Дюбель-винт ДВ М6 ТУ14-4-1375-86	4	
4	Болт М6х25 ГОСТ 7798-70	2	
5	Гайка М6 ГОСТ 5915-70	2	
6	Шайба 6 ГОСТ 6958-78	6	
7	Шайба 6 ГОСТ 6402-70	6	

Инв. и табл. Укажите область. Взам. инв.и табл.

Размер мм	A							
	400	500	600	700	800	900	500	600
B	400						500	

Разраб.	Мартыненко	Проект	№ 88
Пров.	Манс	Смет	
Заб. сект.	Тычинин	С.С.	
Нач. отд.	Тюрич	Рисунки	
Н. контр.	Тычинин	Длина	

5.407-117.1.130

Установка ящика  
ВП-20М УЗ  
на ж.-б. колонне

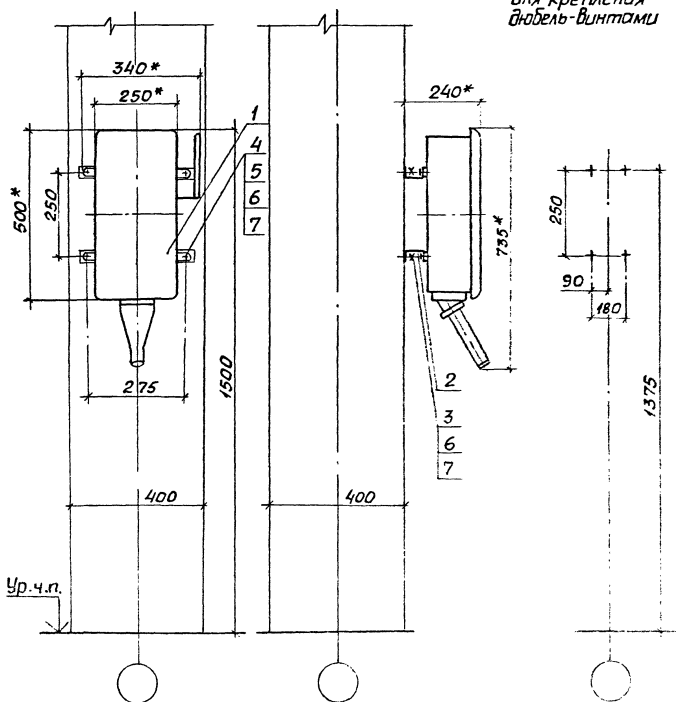
Стр.	Лист	Листов
Р	1	1

УГ ППК И  
ТЯЖПРОМЭЛЕКТРОПРОЕКТ  
ХАРЬКОВ

Копировал Лявг 2422-02 17

Формат А3

Разметка осей  
для крепления  
дюбель-винтами



1\* Размеры для справок.

2. Длину дюбель-винтов определяют электромонтажники.

Поз.	Наименование	Кол.	Обозначение документа
1	Ящик ЯВЗШ-31-У2 ТУ46-526.052-78	1	
2	Швеллер К235 У2 ТУ36-1434-82, L=300, 0,51кг	2	Без черт.
3	Дюбель-винт ДВМВ ТУ4-4.1375-86	4	
4	Болт М8х25 ГОСТ 7798-70	4	
5	Гайка М8 ГОСТ 5915-70	4	
6	Шайба 8 ГОСТ 6958-78	12	
7	Шайба 8 ГОСТ 6402-70	8	

Упр. ч.п. Подпись и дата, Взам. инв.д.

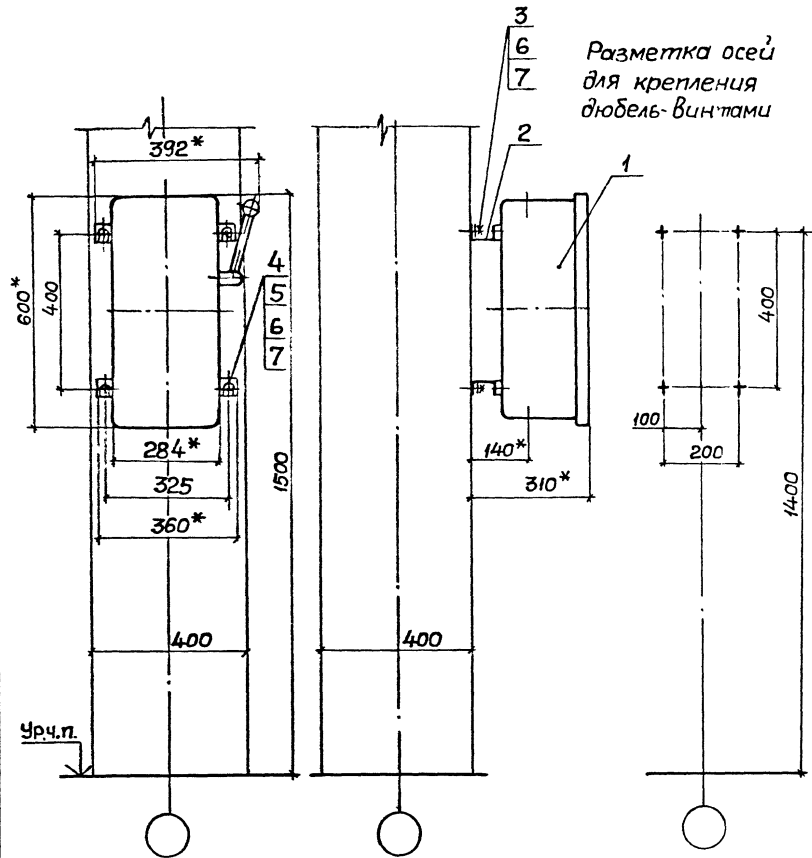
Разраб.	Мартыненко	18.04	11
Пров.	Мамс	18.04	11
Зав. сект.	Тыччикин		
Нач. отд.	Тюбин		

5.407-117.1.140

Установка ящика  
ЯВЗШ-31-У2  
40 \* 50 \* 400

Станция	Лист	Листов
Р		1
УГППКИ ТЯЖПРОМЭЛЕКТРОПРОЕКТ ХАРЬКОВ		

Средства ВЗ



1\* Размеры для справок.

2. Длину дюбель-винтов определяют электромонтажники.

Поз.	Наименование	Кол.	Обозначение документа
1	Ящик ЯК-250 УЗ		
	ТУЗ6УССРВЗ-77	1	
2	Швеллер К235У2		
	ТУЗ6-1434-82, в. 360; 0,61кг	2	без черт.
3	Дюбель-винт ДВМ8		
	ТУ14-4.1375-86	4	
4	Болт М8х25 ГОСТ 7798-70	4	
5	Гайка М8 ГОСТ 5915-70	4	
6	Шайба 8 ГОСТ 6958-78	12	
7	Шайба 8 ГОСТ 6402-70	8	

Инв. № лоял. Подпись и дата Взам. инв. №

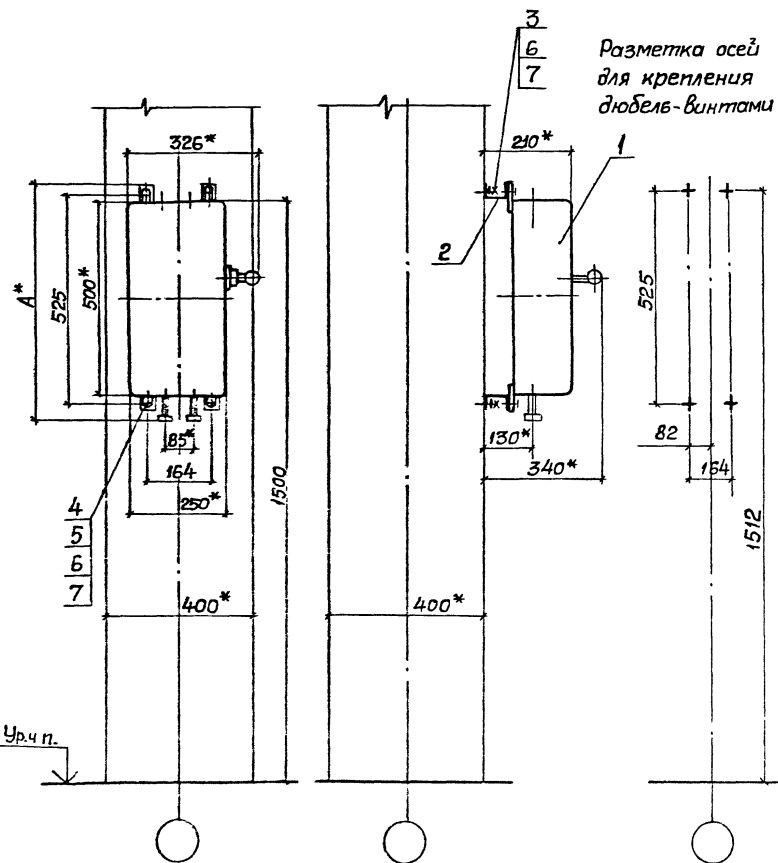
Урч.п.

Разраб.	Мартыненко	Шинько	11.83.0
Пров.	Монс	Шинько	
Зав. сект.	Тычинин	Шинько	
Нач. отд.	Тюрин	Шинько	
И. контр.	Тычинин	Шинько	

5.407-117.1.150

Установка ящика  
ЯК-250 УЗ  
на ж.-б. колонне

Лист	Листов
Р	1
УГ ПЛКИ ТЯЖПРОМЭЛЕКТРОПРОЕКТ ХАРЬКОВ	



Тип ящика	A, мм
ЯРП-311-32УХЛ3	560
ЯРП-312-32УХЛ3	
ЯРП-311-54 УХЛ1	590
ЯРП-312-54УХЛ1	

- 1.\* Размеры для справок.  
 2. Тип ящика по проекту.  
 3. Длину дюбель-винтов определяют электромонтажники.

Поз.	Наименование	Кол.	Обозначение документа
1	Ящик серии ЯРП11УХЛ ТЧ16-656.065. см. п. 2	1	
2	Швемер К235У2 ТЧ36-1434-82. t=300; 0,51кг	2	без черт
3	Дюбель-винт ДВМВ ТЧ14-4.1375-86	4	
4	Болт М8×25 ГОСТ 7798-70	4	
5	Гайка М8 ГОСТ 5915-70	4	
6	Шайба 8 ГОСТ 6958-78	12	
7	Шайба В ГОСТ 6402-70	8	

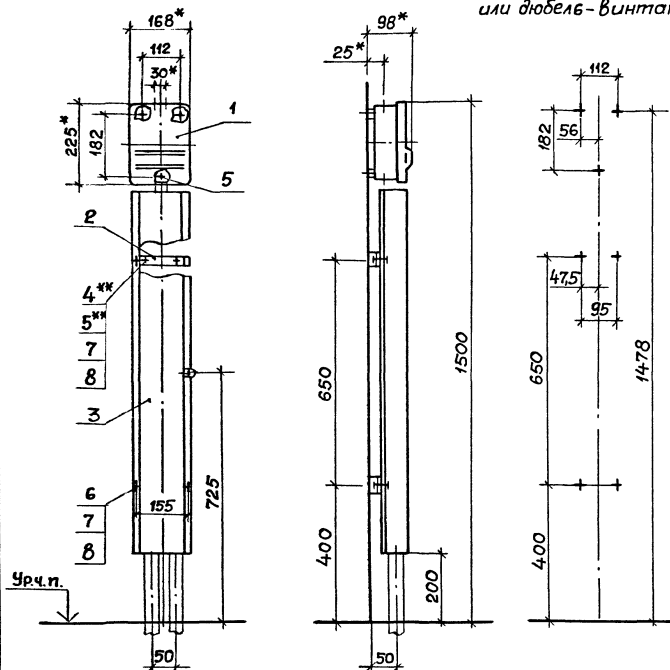
Разраб.	Мартыненко	И.С.
Проб.	Манс	И.С.
Зав. сект.	Тыщинин	И.С.
Нач. отд.	Тюрин	И.С.
Н. контр.	Тыщинин	И.С.

5407-117.1.160

Установка ящика  
серии ЯРП11 УХЛ  
на ж.-б. колонне

Лист	Листов
Р	1
УГППКИ ТЯЖПРОМЭЛЕКТРОПРОЕКТ ХАРЬКОВ	

Разметка осей для  
крепления дюбелями  
или дюбель-винтами



1.\* Размеры для справок.

2. По данному чертежу ящик и короб устанавливаются на бетонной стене или на стене кирпичной кладки из полнотелого кирпича.

3.\*\* Крепление скоб поз.2 к стене выполнить по усмотрению электромонтажников дюбелями поз.5 или дюбель-винтами поз.4 и шайбами поз.7 и 8. Длину дюбель-винтов определяют электромонтажники.

Поз.	Наименование	Кол.	Обозначение документа
1	Ящик ЯПП-15УЗ ТУЗБ-983-84	1	
2	Скоба в сборе	2	5.407-117.1.570-01
3	Короб	1	5.407-117.1.560-07
4	Дюбель-винт ДВ М6 ТУ14-4.1375-86	4	
5	Дюбель 35-5-8УЗ ГОСТ 26998-86	7	
6	Гайка М6 ГОСТ 5915-70	4	
7	Шайба 6 ГОСТ 11371-78	8	
8	Шайба 6 ГОСТ 6402-70	8	

Ш.В.Н. Стад. Подпись и дата: Взам. инв. №

Разработ.	Мартыненко	1/18	11.18
Пров.	Монс		
Зав. сект.	Тычинин		
Нач. отд.	Тюрин		
Н. контр.	Тычинин		

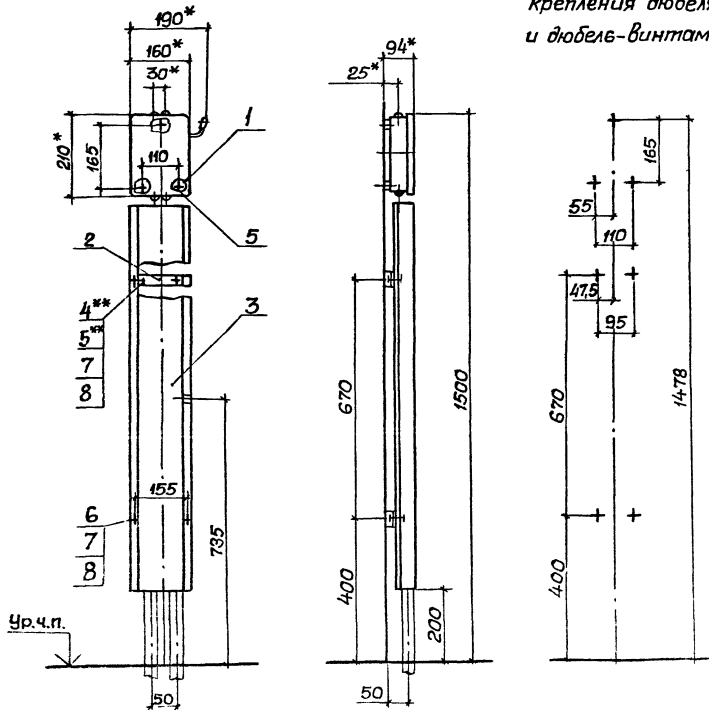
5.407-117.1.170

Установка ящика  
ЯПП-15УЗ  
на стене с коробом

Стадия	Лист	Листов
Р	1	1
УГЛПКИ ТЯЖПРОМЭЛЕКТРПРОЕКТ ХАРЬКОВ		

Копировал А.Лютин. 24222-02 2/ Формат А3

Разметка осей для  
крепления дюбелями  
и дюбель-винтами



1.\* Размеры для справок.

2. По данному чертежу ящик и короб устанавливаются на бетонной стене или на стене кирпичной кладки из полнотелого кирпича.

3.\* Крепление скоб поз. 2 к стене выполнить по усмотрению электромонтажников дюбелями поз. 5 или дюбель-винтами поз. 4. и шайбами поз. 7 и 8. Длину дюбель-винтов определяют электромонтажники.

Поз	Наименование	Кол.	Обозначение документа
1	Ящик ЯРП-20УЗ		
	ТУЗБ-94Б-84	1	
2	Скоба в сборе	2	5.407-117.1.570-01
3	Короб	1	5.407-117.1.560-08
4	Дюбель-винт ДВ М6		
	ТУ14-4.1375-86	4	
5	Дюбель 35-5-ВУЗ		
	ГОСТ 26998-86	7	
6	Гайка М6 ГОСТ 5915-70	4	
7	Шайба 6 ГОСТ 11371-78	8	
8	Шайба 6 ГОСТ 6402-70	8	

№ п.поз. Работы и детали. Электромонтаж

Разработчик	Мартыненко	Дата	11.83
Пров.	Монс	Дата	
Зав. сект.	Тычинин	Дата	
Нач. отд.	Тюдин	Дата	
Н.контр.	Тычинин	Дата	

5.407-117.1.180

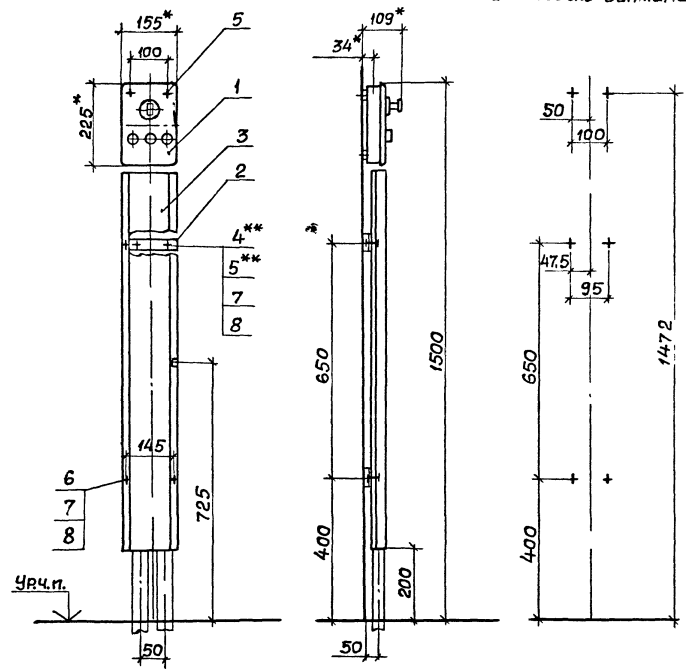
Установка ящика  
ЯРП-20УЗ

на стене с коробом

Стр.	Лист	Листов
Р	1	1

УГППКИ  
ТЯЖПРОМЭЛЕКТРОПРОЕКТ  
ХАРЬКОВ

Разметка осей для крепления дюбелями или дюбель-винтами



4.\* Размеры для справок.

2. По данному чертежу ящик и короб устанавливаются на бетонной стене или на стене кирпичной кладки из полнотелого кирпича.

3.\*\* Крепление скоб поз. 2 к стене выполнить по усмотрению электромонтажников дюбелями поз. 5 или дюбель-винтами поз. 4 и шайбами поз. 7 и 8. Длину дюбель-винтов определяют электромонтажники.

Поз	Наименование	Кол.	Обозначение документа
1	Ящик ВП-20М 43 ТЧЗБ УССР 660-76	1	
2	Скоба в сборе	2	5.407-117 1.570
3	Короб	1	5.407-117 1.560-06
4	Дюбель-винт ДВМ6 Т14-4 1375-86	4	
5	Дюбеле 35-5-843 ГОСТ 26998-86	6	
6	Гайка 6 ГОСТ 5915-70	4	
7	Шайба 6 ГОСТ 11374-78	8	
8	Шайба 6 ГОСТ 6402-70	8	

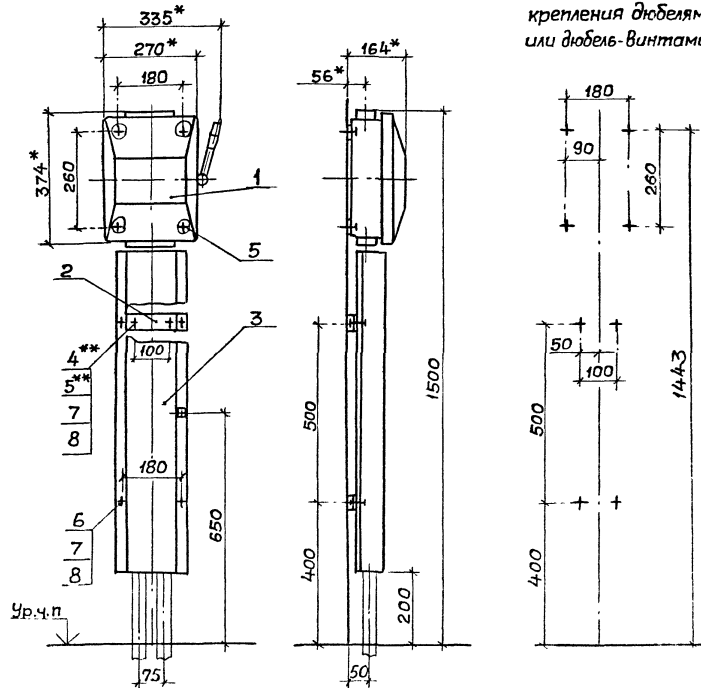
Шифр и табл. Издается с даты Взам шифр

Разраб	Мартыненко	11.88
Пров	МОНС	11.88
Зав. сект	Тычинин	11.88
Нач. отд.	Тюрин	11.88
И. контр.	Тычинин	11.88

5407-117.1.190

Установка ящика  
ВП-20М 43  
на стене с коробом

Студия	Лист	Листов
Р		1
УГППКИ ТЯЖПРОМЭЛЕКТРОПРОЕКТ ХАРЬКОВ		



- 1.\* Размеры для справок.
  2. По данному чертежу ящик и короб устанавливаются на бетонной стене или на стене кирпичной кладки из полнотелого кирпича.
  3. Отверстия для вводов выполнить по проекту.
  - 4.\* Крепление скоб поз.2 к стене выполнить по усмотрению электромонтажников дюбелями поз.5 или дюбель-винтами поз.4 и шайбами поз.7и8.
- Длину дюбель-винтов определяют электромонтажники.

Поз.	Наименование	Кол.	Обозначение документа
1	Ящик ЯБПУ-1МУЗ ТУ36-20-84	1	
2	Скоба в сборе	2	5.407-117.1.570-02
3	Короб	1	5.407-117.1.560-05
4	Дюбель-винт ДВМ6 ТУ14-4.1375-86	4	
5	Дюбель 35-5-8У3 ГОСТ 26998-86	8	
6	Шайба 6 ГОСТ 5915-70	4	
7	Шайба 6 ГОСТ 11371-78	8	
8	Шайба 6 ГОСТ 6402-70	8	

Инв.№ подл. Подпись и дата. Взаактив №

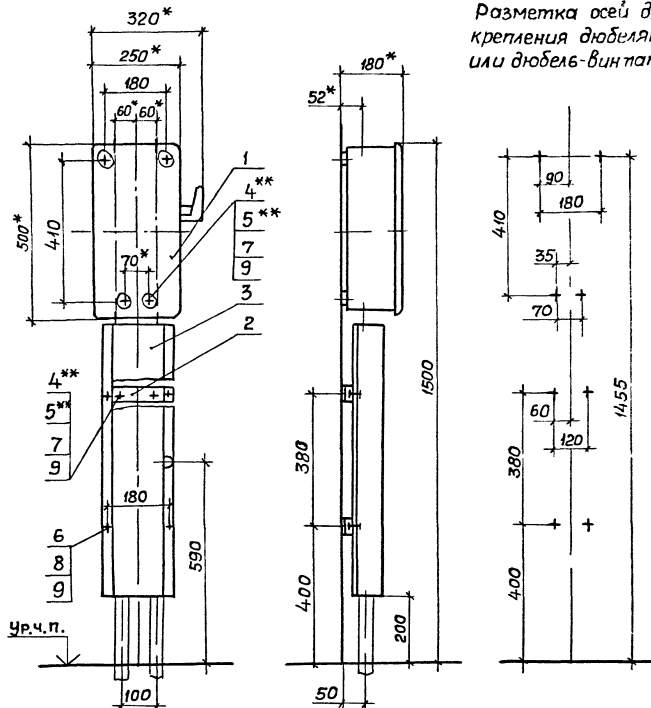
Разраб	Мартыненко	11/82
Пров	МОНС	
Зав сект	Тычинин	
Нач отд	Тюрин	
И.конт	Тычинин	

5.407-117.1.200

Установка ящика  
ЯБПУ-1МУЗ  
на стене с коробом

Страниц	Лист	Листов
Р		1
УП ПКУ ТЯПОМУЗЭНЕРГОПРОЕКТ 1982		





1\* Размеры для справок.

2. По данному чертежу ящик и короб устанавливаются на бетонной стене или на стене кирпичной кладки из полнотелого кирпича.

3.\*\* Крепление ящика и скоб к стене выполнить по усмотрению электромонтажников дюбелями поз.5 или дюбель-винтами поз.4 и шайбами поз.7 и 9. Длину дюбель-винтов определяют электромонтажники.

Поз	Наименование	Кол	Обозначение документа
1	Ящик ЯРП-100П43		
	ТУ36УССР83-77	1	
2	Скоба в сборе	2	5.407-117.1.570-03
3	Короб		5.407-117.1.560-04
4	Дюбель-винт ДВ М6		
	ТУ14-4 1375-86	8	
5	Дюбель 35-5-843		
	ГОСТ 26998-86	8	
6	Гайка М6 ГОСТ 5915-70	4	
7	Шайба 6 ГОСТ 6958-78	8	
8	Шайба 6 ГОСТ 11371-78	4	
9	Шайба 6 ГОСТ 6402-70	12	

Шифр подл. Подпись и дата Взам. инв. №

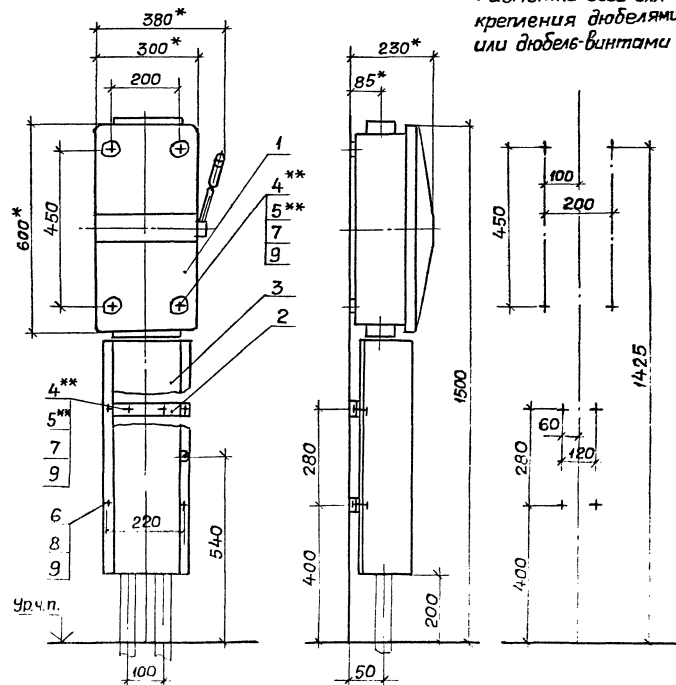
Разработчик	Мартыненко	11.98.
Пров.	МОНС	
Возв. сект.	Тычинин	
Нач. отд.	Тюриш	
И. контр.	Тычинин	

5407-117.1.210

Установка ящика  
ЯРП-100П43  
на стене с коробом

Стадия	Лист	Листов
Р		1
УГППКИ ТЯЖПРОМЭЛЕКТРОПРОЕКТ ХАРЬКОВ		

Копировал А. Бич 24222-02 25 Формат А3



1.\* Размеры для справок.

2. По данному чертежу ящик и короб устанавливается на бетонной стене или на стене кирпичной кладки из полнотелого кирпича.

3.\*\* Крепление ящика и скобы к стене выполнить по усмотрению электромонтажников дюбелями поз.5 или дюбель-винтами поз.4 и шайбами поз.7 и 9. Длину дюбель-винтов определяют электромонтажники.

4. Отверстия для ввода выполнить по проекту.

Поз.	Наименование	Кол.	Обозначение документа
1	Ящик ЯБ1-2УЗ		
	ТУЗБ-20-84	1	
2	Скоба в сборе	2	5.407-117.1.570-04
3	Короб	1	5.407-117.1.560-02
4	Дюбель-винт ДВ М6		
	ТУ14-4.1375-86	8	
5	Дюбель ЗБ-5-ЕУЗ		
	ГОСТ 26998-86	8	
6	Гайка М6 ГОСТ 5915-70	4	
7	Шайба 6 ГОСТ 6958-78	8	
8	Шайба 6 ГОСТ 11371-78	4	
9	Шайба ГОСТ 6452-70	12	

Разработчик	Мартыненко	Инж.тв.	1/83
Проверен	Монс	Инж.	
Эксперт	Тычинин	Инж.	
Нач. отд.	Горин	Инж.	

5.407-117.1.220

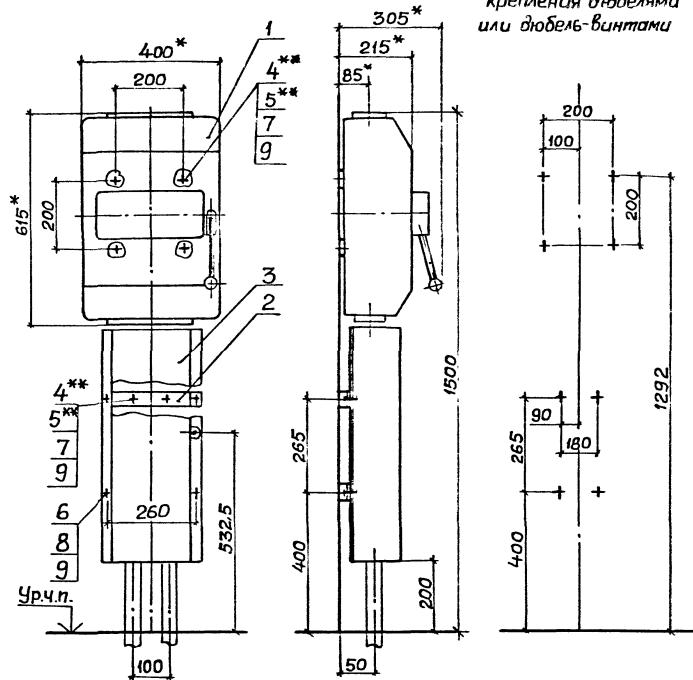
Установка ящика  
ЯБ1-2УЗ

Страниц	Лист	Листов
Р	1	1
УГППКИ ТЯЖПРОМЭЛЕКТРОПРОЕКТ ЛАРЬКОВ		

Исполнитель: [Signature] № 11222 от 26.08.83

Стр. 1 из 3

Разметка осей для крепления дюбелями или дюбель-винтами



1.\* Размеры для справок.

2. По данному чертежу ящик и кораб устанавливаются на бетонной стене или на стене кирпичной кладки из полнотелого кирпича.

3.\*\* Крепление ящика и скоб к стене выполнить по усмотрению электромонтажников дюбелями поз.5 или дюбель-винтами поз.4 и шайбами поз.7 и 8. Длину дюбель-винтов определяют электромонтажники.

4. Отверстия для ввода выполнить по проекту.

Поз.	Наименование	Кол.	Обозначение документа
1	Ящик ЯБПВУ-4УЗ ТУЗБ-20-84	1	
2	Скоба в сборе	2	5.407-117.1.570-05
3	Короб	1	5.407-117.1.560-01
4	Дюбель-винт ДВМБ ТУ14-4.1375-86	8	
5	Дюбель 35-5-ВУЗ ГОСТ 26998-86	8	
6	Гайка М6 ГОСТ 5915-70	4	
7	Шайба 6 ГОСТ 6958-78	8	
8	Шайба 6 ГОСТ 1571-78	4	
9	Шайба 6 ГОСТ 6402-70	12	

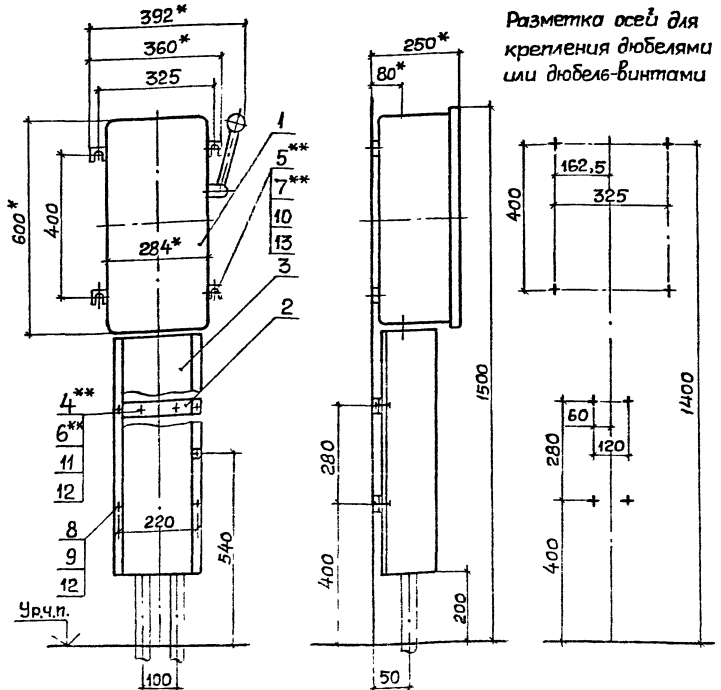
Шиб. № табл. Подпись и дата Взам. инв. №

Разработчик	Мартыненко	Ильин	Ильин
Пров. сект.	Монс	Ильин	Ильин
Нач. отд.	Тычинин	Ильин	Ильин
И. контр.	Тычинин	Ильин	Ильин

5.407-117.1.230

Установка ящика  
ЯБПВУ-4УЗ  
на стене с корабом

Лист	1	Листов	1
ЦГППКИ ТЯЖПРОМЭЛЕКТРОПРОЕКТ ХАРЬКОВ			



Разметка осей для крепления дюбелями или дюбель-винтами

Поз.	Наименование	Кол.	Обозначение документа
1	Ящик ЯК-250УЗ		
	ТУ36 УССРВЗ-77	1	
2	Скоба в сборе	2	5.407-117.1.570-04
3	Короб	1	5.407-117.1.560-02
	Дюбель-винт ДВ		
	ТУ14-4.1375-86		
4	М6	4	
5	М8	4	
6	Дюбель 35-5-ВУЗ	4	
	ГОСТ 26998-86		
7	Дюбель 4661УЗ		
	ТУ36-941-79	4	
8	Гайка М6 ГОСТ 5915-70	4	
	Шайба ГОСТ 11371-78		
9	6	4	
10	8	4	
11	Шайба 6 ГОСТ 6958-70	4	
	Шайба ГОСТ 6402-70		
12	6	8	
13	8	4	

Г. И. К. Ч. П. Подпись и дата Взам. лист

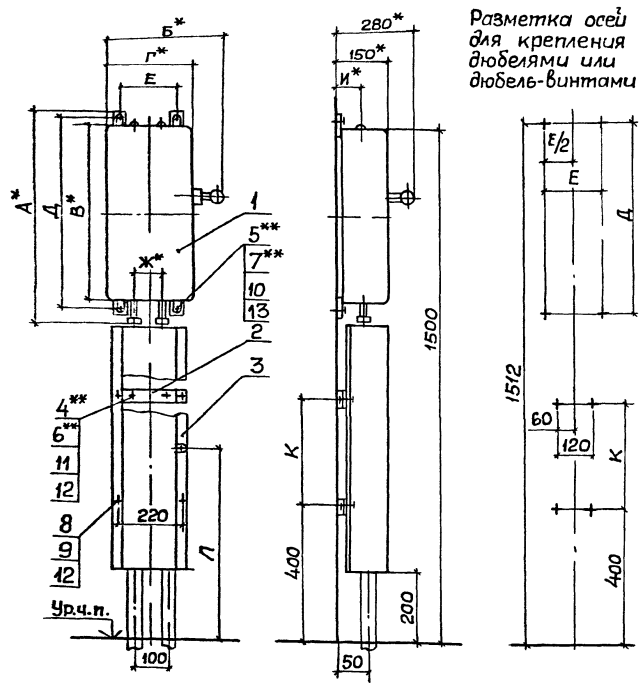
1.\* Размеры для справок.  
 2. По данному чертежу ящик и короб устанавливаются на бетонной стене или стене кирпичной кладки из полнотелого кирпича.  
 3.\*\* Крепление к стене выполнить по усмотрению электромонтажников, ящика дюбелями поз.7 или дюбель-винтами поз.5 и шайбами поз.10 и 13, а скоб-дюбелями поз.6 или дюбель-винтами поз.4 и шайбами поз.11 и 12. Длину дюбель-винтов определяют электромонтажники.

Разработчик Мартыненко  
 Проверил Мокс  
 Электросектор Тыщачин  
 Нач. отд. Тюрин

5.407-117.1.240

Установка ящика  
 ЯК-250УЗ  
 на стене с коробом

Станд. лист Листов  
 Р 1  
 ЧПГИИ  
 Г.ХАРЬКОВ



Разметка осей для крепления дюбелями или дюбель-винтами

- 1.\* Размеры для справок.
2. Тип ящика - по проекту.
3. По данному чертежу ящик и короб устанавливается на бетонной стене или стене кирпичной кладки из полнотелого кирпича.
- 4.\*\* Крепление к стене выполнить, по усмотрению электромонтажников ящика дюбелями поз. 7 или дюбель-винтами поз. 5 и шайбами поз. 10 и 13, а скоб дюбелями поз. 6 или дюбель-винтами поз. 4 и шайбами поз. 11 и 13. Длину дюбель-винтов определяют электромонтажники.
5. Таблицу и спецификацию см на листе 2.

Шифр листа, Подпись и дата, Взам. инв. №

Разработчик	Мартыненко	А.В.	11.98	<h1>5.407-117.1.250</h1>	<b>Установка ящика серии ЯРП 11УХЛ на стене с коробом</b>	Стадия	Лист	Листов
Пров.	Монс	А.В.				Р	1	2
Взам. сект	Тычинин	Ю.				УГППКИ ТЯЖПРОМЭЛЕКТРОПРОЕКТ ХАРЬКОВ		
Нач. отд.	Тюрин	Ю.						
И. контр.	Тычинин	Ю.						

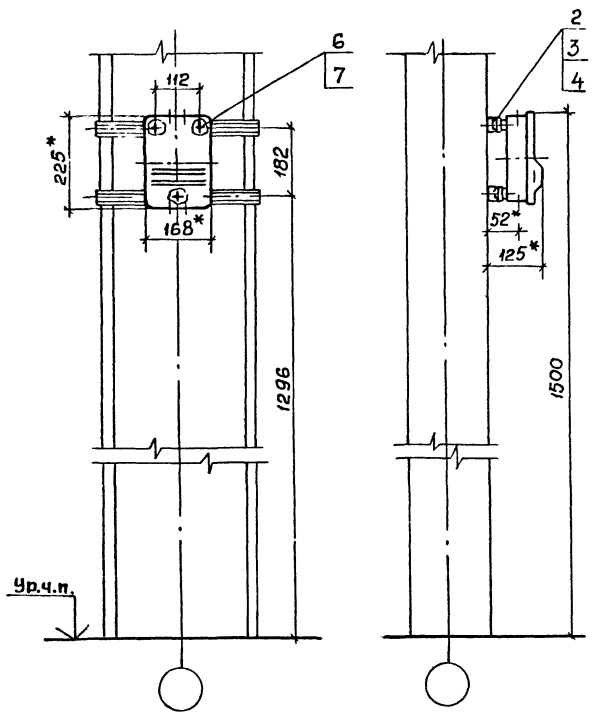
Обозначение документа	Тип ящика	Размеры, мм									
		А	Б	В	Г	Д	Е	Ж	И	К	Л
5.407-117.1.250	ЯРПН-311-32УХЛ3	560	326	500	250	525	164	85	70	350	575
	ЯРПН-312-32УХЛ3										
	ЯРПН-311-54УХЛ1	590	376	600	300	625	214	110	85	250	525
	ЯРПН-312-54УХЛ1										
-01	ЯРПН-351-32УХЛ3	660	376	600	300	625	214	110	85	250	525
	ЯРПН-352-32УХЛ3										
	ЯРПН-351-54УХЛ1	690	376	600	300	625	214	110	85	250	525
	ЯРПН-352-54УХЛ1										

Поз	Наименование	Кол. на		Обозначение документа
		-	01	
1	Ящик серии ЯРПН УХЛ			
	ТЧ16-656-065-85,См.л.2	1	1	
2	Скоба в сборе	2	2	5.407-117.1.570-04
3	Короб	1		5.407-117.1.560
			1	-03
	Дюбель-винт ДВ			
	ТЧ14-4 1375-86			
4	М6	4	4	
5	М8	4	4	
6	Дюбель 35-5-8У3			
	ГОСТ 26998-86	4	4	
7	Дюбель 4661У3			
	ТЧ 36-941-79	4	4	
8	Гайка М6 ГОСТ 5915-70	4	4	
	Шайба ГОСТ 11371-78			
9	6	4	4	
10	8	4	4	
11	Шайба 6 ГОСТ 6958-70	4	4	
	Шайба ГОСТ 6402-70			
12	6	8	8	
13	8	4	4	

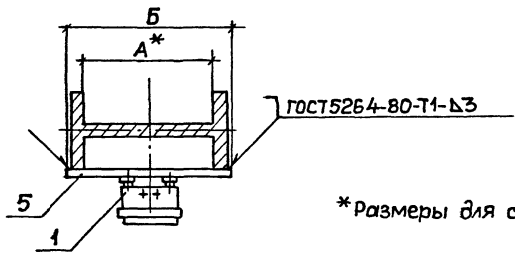
Шифр по ГОСТ  
Подпись и дата  
Взаимоприем №

5.407-117.1.250

Лист  
2



Ур.ч.п.



\*размеры для справок

Обозначение документа	Размеры, мм	
	А	Б
Б.407-117.1.260	400	475
-01	530	600
-02	630	700
-03	740	775
-04	900	975

Поз.	Наименование	Кол. на исполн.					Обозначение документа
		—	01	02	03	04	
1	Ящик ЯПП-15УЗ ТУ36-983-84		1	1	1	1	
2	Гайка закладная УСЭК77-191 ТУ36-2355-80	3	3	3	3	3	
3	Держатель УСЭК78У1 ТУ36-2355-80	3	3	3	3	3	
4	Шайба УСЭК79У1 ТУ36-2355-80	3	3	3	3	3	
5	Проариле УСЭК51У3 ТУ36-2355-80						
	С-475; 0,62кг	2					} без черт.
	С-600; 0,78 кг		2				
	С-700; 0,91кг			2			
	С-775; 1,01кг				2		
	С-975; 1,27кг					2	
6	Болт М6х25 ГОСТ 7798-70	3	3	3	3	3	
7	Шайба 6 ГОСТ 11371-78	3	3	3	3	3	

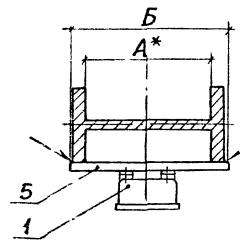
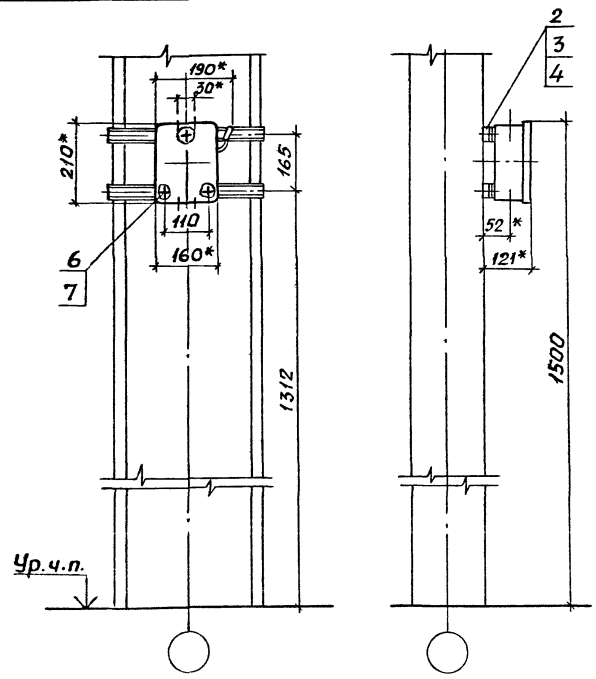
УИЭ И. гос. Подпись и дата. Взам инв. И

Разраб	Мартыненко	И.О.	11.88.
Пров	Монс	А.С.	
Зав сект	Тычинин	И.О.	
Нач отд	Тюрин	И.О.	
Н.контр	Тычинин	И.О.	

5.407-117.1.260

Установка ящика  
ЯПП-15УЗ  
на стальной колонне

Сталь	Лист	Листов
Р	1	1
ЧГ ППКИ ТЯЖПРОМЭЛЕКТРОПРОЕКТ ХАРЬКОВ		



ГОСТ 5264-80-Т1-А3

\* Размеры для справок

Обозначение документа	Размеры, мм	
	А	Б
5.407-117.1.270	400	475
-01	530	600
-02	630	700
-03	710	775
-04	900	975

Поз.	Наименование	Кол. на исполн.					Обозначение документа
		-	01	02	03	04	
1	Ящик ЯРП-20 УЗ						
	ТУЗ6-946-84	1	1	1	1	1	
2	Гайка закладная						
	УСЭК 77-141 ТУЗ6-2355-80	3	3	3	3	3	
3	Держатель УСЭК 78 У1						
	ТУЗ6-2355-80	3	3	3	3	3	
4	Шайба УСЭК 79 У1						
	ТУЗ6-2355-80	3	3	3	3	3	
5	Профиль УСЭК 51 УЗ						
	ТУЗ6-2355-80						
	ℓ=475; 0,62 кг	2					} Без черт.
	ℓ=600; 0,78 кг	2					
	ℓ=700; 0,91 кг			2			
	ℓ=775; 1,01 кг				2		
	ℓ=975; 1,27 кг					2	
6	Болт М6х25 ГОСТ 7798-70	3	3	3	3	3	
7	Шайба 6 ГОСТ 11371-78	3	3	3	3	3	

Инд. проект. Получить у объекта. Взам. инв.

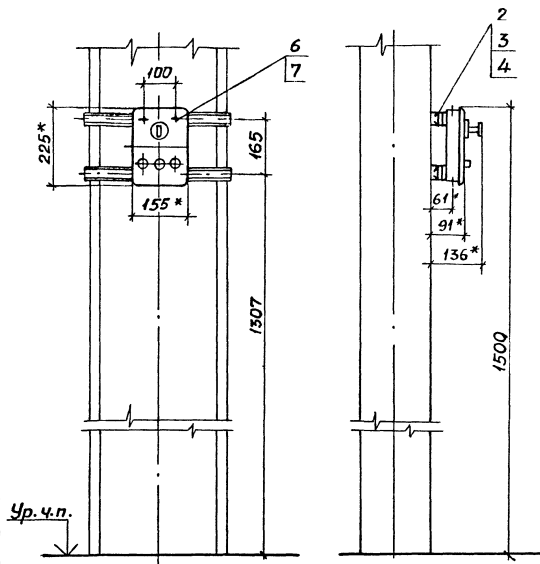
Разраб	Мартыненко	11.84
Проб	Монс	
Зав. сект	Тычинин	
Нач. отд	Тюрин	
И. контр	Тычинин	

5.407-117.1.270

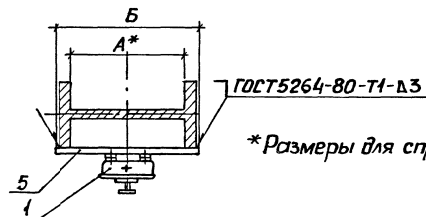
Установка ящика  
ЯРП-20 УЗ  
на стальной колонне

Сталь/лист	Листов
Р	1
УГППКИ ТЯЖПРОМЗАГПРОЕКТ ХАРЬКОВ	





Ур. ч.п.



\* Размеры для справок

Обозначение документа	Размер, мм	
	А	Б
5.407-117.1.280	400	475
-01	530	600
-02	630	700
-03	710	775
-04	900	975

Поз.	Наименование	Кол. на исполн.					Обозначение документа
		-	01	02	03	04	
1	Ящик ВП-20М УЗ ТУ36-946-84	1	1	1	1	1	
2	Гайка закладная УСЭК 77-1 УИ ТУ36-2355-80	2	2	2	2	2	
3	Держатель УСЭК 78 УИ ТУ36-2355-80	2	2	2	2	2	
4	Шайба УСЭК 79 УИ ТУ36-2355-80	2	2	2	2	2	
5	Профиль УСЭК 61 УЗ ТУ36-2355-80						
	ℓ = 475; 0,62 кг	2					} Без черт.
	ℓ = 600; 0,78 кг		2				
	ℓ = 700; 0,91 кг			2			
	ℓ = 775; 1,01 кг				2		
	ℓ = 975; 1,27 кг					2	
6	Болт М6х25 ГОСТ 7798-70	2	2	2	2	2	
7	Шайба 6 ГОСТ 11371-78	2	2	2	2	2	

Разработчик	Мартыненко	И.И.	11.83
Пров.	Монс	И.И.	
Зав. сект.	Тычинин	И.И.	
Нач. отд.	Тарин	И.И.	
И.контр.	Тычинин	И.И.	

5.407-117.1.280

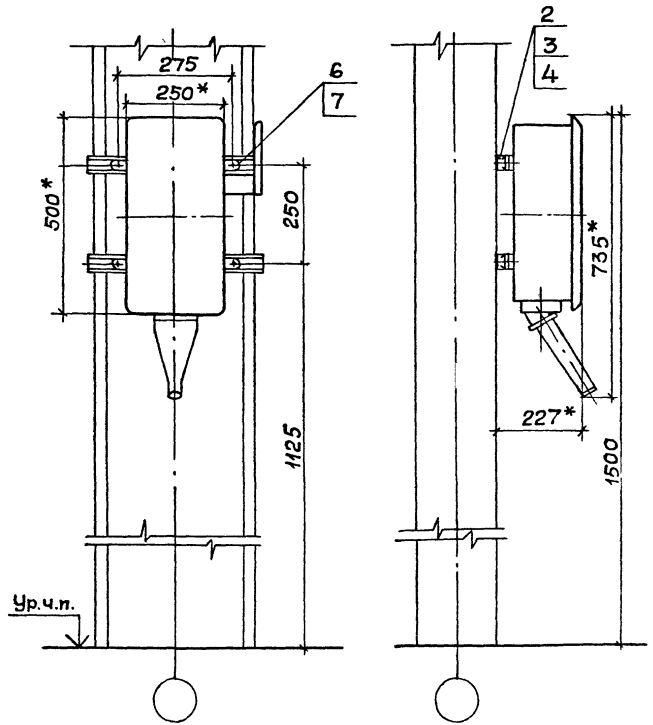
Установка ящика  
ВП-20М УЗ  
на стальной колонне

Стадия	Лист	Листов
Р	1	1

УГ ПЛКИ  
ТЯЖПРОМЗАБКТРОПРОЕКТ  
ХАРЬКОВ

Копировал Лаз 24222-02 33

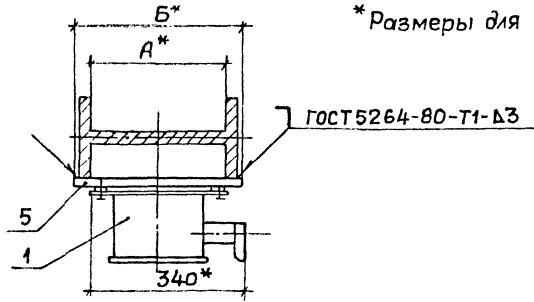
Формат А3



Обозначение документа	Размеры, мм	
	А	Б
5.407-117.1.290	400	475
-01	530	600
-02	630	700
-03	710	775
-04	900	975

Поз.	Наименование	Кол. на исполн.					Обозначение документа
		-	01	02	03	04	
1	Ящик ЯВЗШ-31-У2 ТУ16-526.052-78	1	1	1	1	1	
2	Гайка закладная УСЭК77-2У1ТУ36-2355-80	4	4	4	4	4	
3	Держатель УСЭК 78У1 ТУ36-2355-80	4	4	4	4	4	
4	Шайба УСЭК79У1 ТУ36-2355-80	4	4	4	4	4	
5	Профиль УСЭК 52 У3 ТУ36-2355-80						
	ℓ=475; 0,88 кг	2					
	ℓ=600; 1,14 кг		2				
	ℓ=700; 1,33 кг			2			Без черт.
	ℓ=775; 1,47 кг				2		
	ℓ=975; 1,85 кг					2	
6	Болт М8х25 ГОСТ 7798-70	4	4	4	4	4	
7	Шайба 8 ГОСТ 6402-70	4	4	4	4	4	

\* Размеры для справок



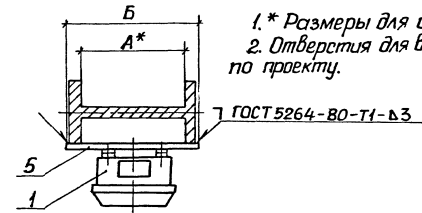
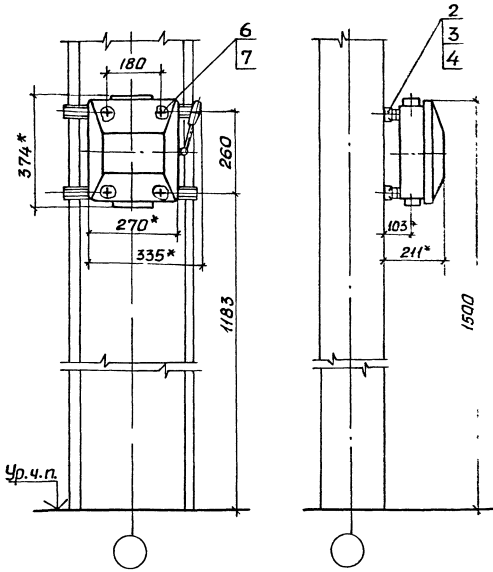
ЦНБ ИТМО. Подпись и дата. Взам. инв. №

Разраб.	Мартыненко	В.С.	11.50
Проб.	МОНС	И.И.	
Заб. сект.	Тычинин	И.И.	
Нач. отд.	Тюрин	А.И.	
Инв. №	ТЫЧИНИН	И.И.	

5.407-117.1.290

Установка ящика  
ЯВЗШ-31-У2  
на стале-б. колонне

Стр.	Лист	Листов
Р	1	1
УПДК И ТЭОМ/И/А/С/В/Р/К/Т ХР/В/В		



1.\* Размеры для справок.  
2. Отверстия для ввода выдолбить по проекту.

Обозначение документа	Размеры, мм	
	А	Б
5.407-117.1.300	400	475
-01	530	600
-02	630	700
-03	710	775
-04	900	975

Поз	Наименование	Кол. на исполн					Обозначение документа
		-	01	02	03	04	
1	Ящик ЯБПВУ-1М У3						
	ТУ36-20-84	1	1	1	1	1	
2	Гайка закладная						
	УСЭК771У1 ТУ36-2355-80	4	4	4	4	4	
3	Держатель УСЭК 78 У1						
	ТУ36-2355-80	4	4	4	4	4	
4	Шайба УСЭК 79 У1						
	ТУ36-2355-80	4	4	4	4	4	
5	Профиль УСЭК 52 У3						
	ТУ36-2355-80						
	ℓ=475; 0,88 кг	2					} Без черт.
	ℓ=600; 1,14 кг	2					
	ℓ=700; 1,33 кг		2				
	ℓ=775; 1,47 кг			2			
	ℓ=975; 1,85 кг				2		
6	Болт М6х25 ГОСТ 7798-70	4	4	4	4	4	
7	Шайба 6 ГОСТ 11371-78	4	4	4	4	4	

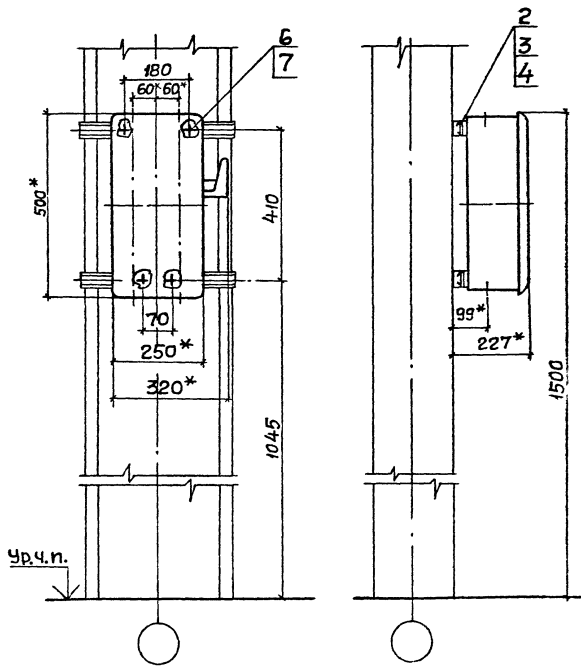
ИДВ и ГИИТ Проектное и конструкторское бюро

Разраб	Мартынов	В.А.	1/84
Проб	Мож	В.В.	
Зав. сект	Тычинин	В.В.	
Нач. отд.	Тюрин	В.В.	
И.контр.	Тычинин	В.В.	

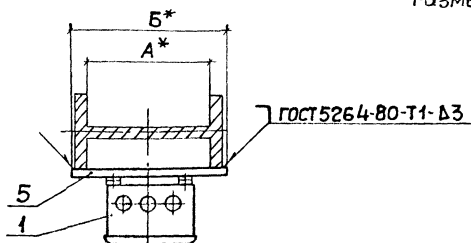
5.407-117.1.300

Установка ящика  
ЯБПВУ-1М У3  
на стальной колонне

Стандарт	Лист	Листов
Р	1	1
УГПКИ ТЯЖПРОЗЕКТОПРОЕКТ ХАРЬКОВ		



\* Размеры для справок



Обозначение документа	Размеры, мм	
	А	Б
5.407-117.1.310	400	475
-01	530	600
-02	630	700
-03	710	775
-04	900	975

Поз.	Наименование	Кол. на исполн.					Обозначение документа
		01	02	03	04		
1	Ящик ЯРП-100П УЗ						
	ТУЗБ СССР ВЗ-77	1	1	1	1	1	
2	Гайка закладная						
	УСЭК Т72УПЗБ-2355-80	4	4	4	4	4	
3	Держатель УСЭК Т8У1						
	ТУЗБ-2355-80	4	4	4	4	4	
4	Шайба УСЭК Т9У1						
	ТУЗБ-2355-80	4	4	4	4	4	
5	Профиль УСЭК 52 УЗ						
	ТУЗБ-2355-80						
	ℓ=475; 0,88 кг	2					} Без черт
	ℓ=600; 1,14 кг		2				
	ℓ=700; 1,33 кг			2			
	ℓ=775; 1,47 кг				2		
	ℓ=975; 1,85 кг					2	
6	Болт М8х25 ГОСТ 7788-70	4	4	4	4	4	
7	Шайба В ГОСТ 11371-78	4	4	4	4	4	

Разраб.	Мартыненко	11/82
Прав.	Монс	1/83
Завсект.	Тычинин	
Нач. отд.	Горин	

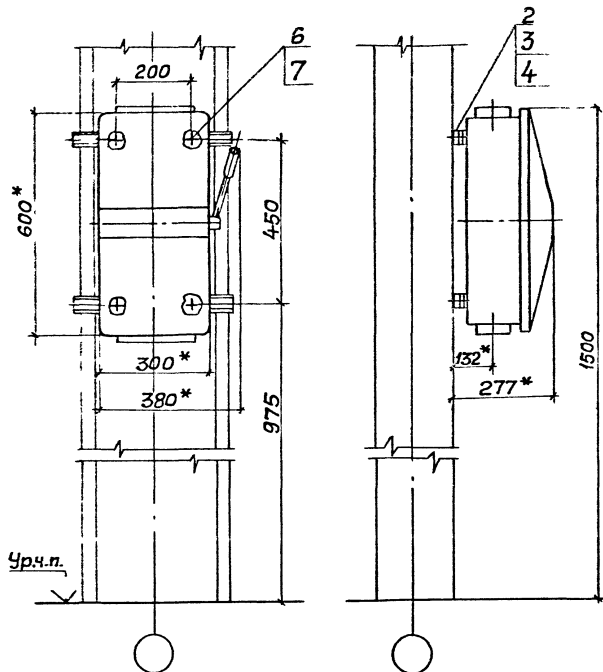
5.407-117.1.310

Установка ящика ЯРП-100П УЗ на стале... КРАСНОЕ

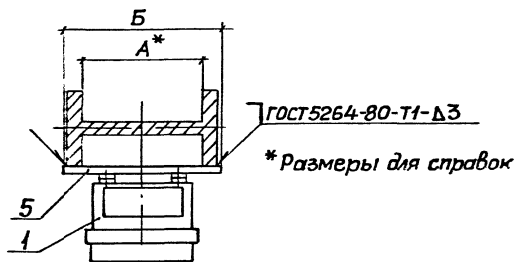
Стр.	Лист	Листов
Р	1	1

ЧГППКИ  
ТУХПРОМЭЛЕКТРОПРОЕКТ  
ХАРЬКОВ

ИД № В подл. Проверка и дата. Взам инв. № 11



Урч.п.



Обозначение документа	Размеры, мм	
	А	Б
Б.407-117.1.320	400	475
-01	530	600
-02	630	700
-03	710	775
-04	900	975

Поз	Наименование	Кол. на исполн.					Обозначение документа
		—	01	02	03	04	
1	Ящик ЯБ1-2У3						
	ТУ36-20-84	1	1	1	1	1	
2	Гайка закладная						
	УСЭК Т7-2У1 ТУ36-2355-80	4	4	4	4	4	
3	Держатель УСЭК Т8У1						
	ТУ36-2355-80	4	4	4	4	4	
4	Шайба УСЭК Т9У1						
	ТУ36-2355-80	4	4	4	4	4	
5	Профиль УСЭК 52У3						
	ТУ36-2355-80						
	ℓ=475; 0,88 кг	2					} Без черт.
	ℓ=600; 1,14 кг		2				
	ℓ=700; 1,33 кг			2			
	ℓ=775; 1,47 кг				2		
	ℓ=975; 1,85 кг					2	
6	Болт М8х25 ГОСТ 7798-70	4	4	4	4	4	
7	Шайба В ГОСТ 11371-78	4	4	4	4	4	

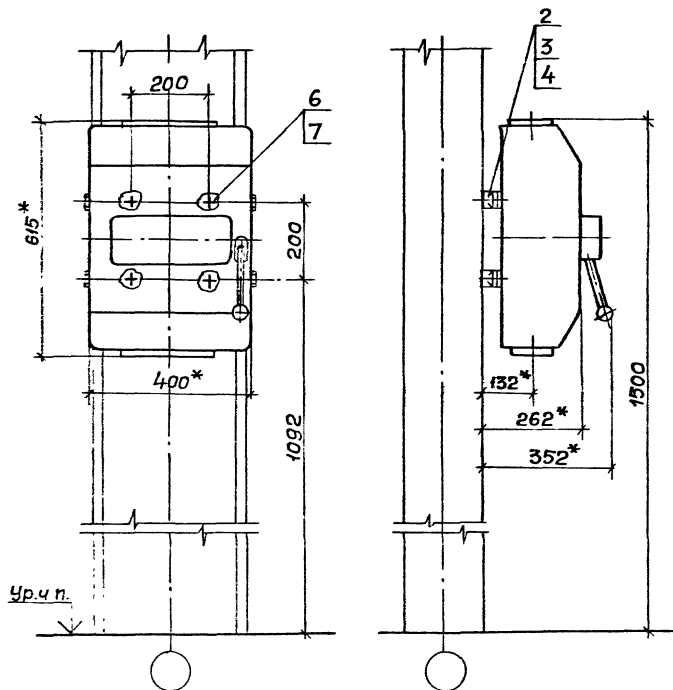
Разраб	Мартыненко	И.С.	И.С.
Пров	Монс	И.С.	
Зав сект	Тычинин	И.С.	
Начальд	Тюрин	И.С.	
И контр	Тычинин	И.С.	

5.407-117.1.320

Установка ящика  
ЯБ1-2У3  
на стальной колонне

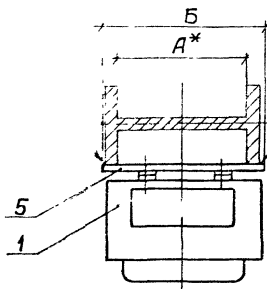
Стадия	Лист	Листов
Р	1	1

УГППКИ  
ТЯЖПРОМЭЛЕКТРОПРОЕКТ  
ХАРЬКОВ



Ур. ч. п.

Шифр подл. Подпись и дата Взам. инв. №



ГОСТ 5264-80-Т1-Л3

- 1.\* Размеры для справок.
2. Отверстия для ввода выполнить по проекту.

Обозначение документа	Размеры, мм	
	А	Б
5.407-117.1.330	400	475
-01	530	600
-02	630	700
-03	710	775
-04	900	975

Поз.	Наименование	Кол. на исполн.					Обозначение документа
		-	01	02	03	04	
1	Ящик ЯБВУ-4У3						
	ТУЗБ-20-84	1	1	1	1	1	
2	Гайка закладная						
	УСЭК77-2У1ТУЗБ-2355-80	4	4	4	4	4	
3	Держатель УСЭК78У1						
	ТУЗБ-2355-80	4	4	4	4	4	
4	Шайба УСЭК79У1						
	ТУЗБ-2355-80	4	4	4	4	4	
5	Профиль УСЭК52У3						
	ТУЗБ-2355-80						
	ℓ=475; 0,88 кг	2					} Без черт.
	ℓ=600; 1,14 кг		2				
	ℓ=700; 1,33 кг			2			
	ℓ=775; 1,47 кг				2		
	ℓ=975; 1,85 кг					2	
6	Болт М8х25 ГОСТ 7798-70	4	4	4	4	4	
7	Шайба 8 ГОСТ 11371-78	4	4	4	4	4	

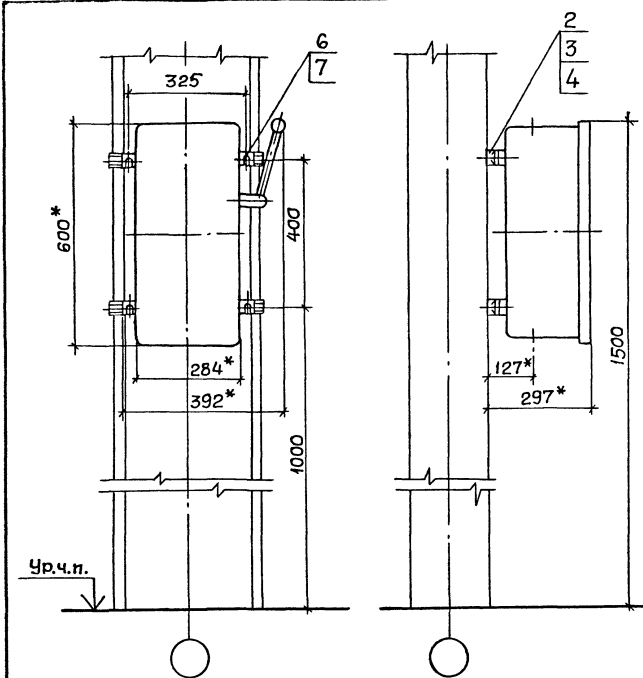
Разраб.	Мартыненко	11/85
Проб.	Монс	
Зав. сект.	Тычинин	
Нач. отд.	Тюрин	
И.контр.	Тычинин	

5.407-117.1.330

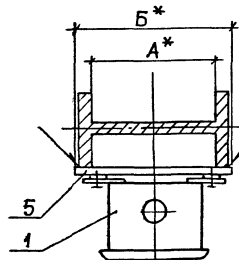
Установка ящика  
ЯБВУ-4У3  
на стальной колонне

Станд. лист	Листов
Р	1
УГППКИ ТЯЖПРОМЭЛЕКТРОПРОЕКТ ХАРЬКОВ	

Копировал А.И.Тур 24.22.02 22 07.05.2012



Ур.ч.п.



ГОСТ 5264-80-Т1-В3

\* Размеры для справок

Обозначение документа	Размеры, мм	
	А	Б
5.407-117.1.340	400	475
-01	530	600
-02	630	700
-03	710	775
-04	900	975

Поз	Наименование	Кол. на исполн.					Обозначение документа
		—	01	02	03	04	
1	Ящик ЯК-250УЗ ТУЗБЧССР 83-77	1	1	1	1	1	
2	Гайка закладная УСЭК 77-3У1 ТУЗБ-2355-80	4	4	4	4	4	
3	Держатель УСЭК 78 У1 ТУЗБ-2355-80	4	4	4	4	4	
4	Шайба УСЭК 79 У1 ТУЗБ-2355-80	4	4	4	4	4	
5	Профиль УСЭК 52 У3 ТУЗБ-2355-80						
	ℓ-475; 0,88 кг	2					} Без черт
	ℓ-600; 1,14 кг	2					
	ℓ-700; 1,33 кг		2				
	ℓ-775; 1,47 кг			2			
	ℓ-975; 1,85 кг				2		
6	Болт М10х25 ГОСТ 7798-70	4	4	4	4	4	
7	Шайба 10 ГОСТ 11371-78	4	4	4	4	4	

Разраб	Мартыненко	10/1	11/8
Пров	Монс	10/1	
Зав сект	Тычинин	10/1	
Нач ота	Тюрин	10/1	
Н контр	Тычинин	10/1	

5.407-117.1.340

Установка ящика  
ЯК-250УЗ  
на стальной колонне

Статья	Лист	Листов
Р		1

УГПКИ  
ТЯЖПРОМЭЛЕКТРОПРОЕКТ  
ХАРЬКОВ

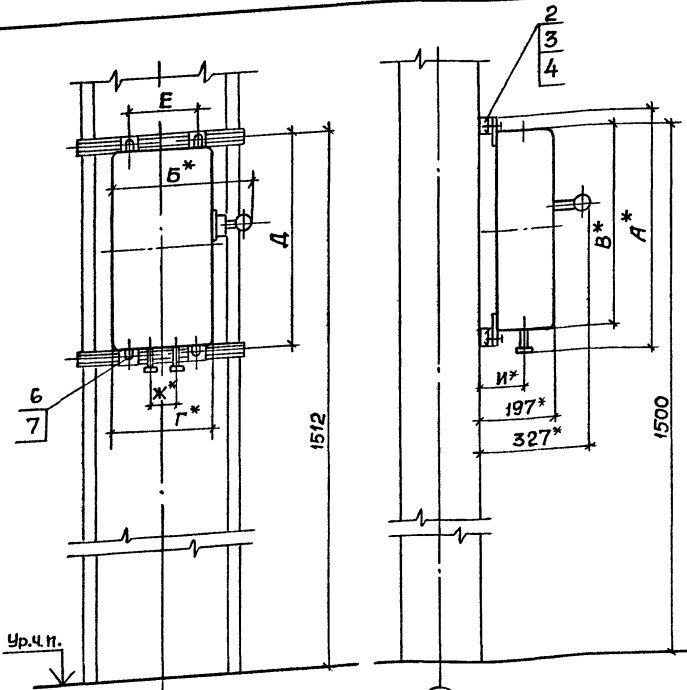


Таблица 1

Обозначение документа	Размеры, мм	
	К	Л
5.407-117.1.350	400	475
-01	530	600
-02	630	700
-03	710	775
-04	900	975

1.\* Размеры для справок.  
2. Тип ящика по проекту.

Таблица 2

Тип ящика	Размеры, мм							
	А	Б	В	Г	Д	Е	Ж	И
ЯРПН-311-32УХЛ3	560	326	500	250	525	164	85	117
ЯРПН-312-32УХЛ3	590							
ЯРПН-311-54УХЛ1	590	376	600	300	625	214	110	132
ЯРПН-312-54УХЛ1	660							
ЯРПН-351-32УХЛ3	660	376	600	300	625	214	110	132
ЯРПН-352-32УХЛ3	690							
ЯРПН-351-54УХЛ1	690							

Поз	Наименование	Кол. на исполн.					Обозначение документа
		-	01	02	03	04	
1	Ящик ЯРПН ТУ16-656.065-85 см. п.2	1	1	1	1	1	
2	Гайка закладная УСЭК 77-3У1 ТУ36-2365-80	4	4	4	4	4	
3	Держатель УСЭК 78 У1 ТУ36-2355-80	4	4	4	4	4	
4	Шайба УСЭК 79 У1 ТУ36-2355-80	4	4	4	4	4	
5	Профиль УСЭК 52 У3 ТУ36-2355-80						
	ℓ=475; 0,88 кг	2					} без черт.
	ℓ=600; 1,14 кг		2				
	ℓ=700; 1,33 кг			2			
	ℓ=775; 1,47 кг				2		
	ℓ=975; 1,85 кг					2	
6	Болт М10х25 ГОСТ 7798-70	4	4	4	4	4	
7	Шайба 10 ГОСТ 11371-78	4	4	4	4	4	

Разраб	Мартыненко	01.11.89
Пров	Монс	
Зав. сект	Тыщинин	
Нач. отд.	Тюрин	
И. контр.	Тыщинин	

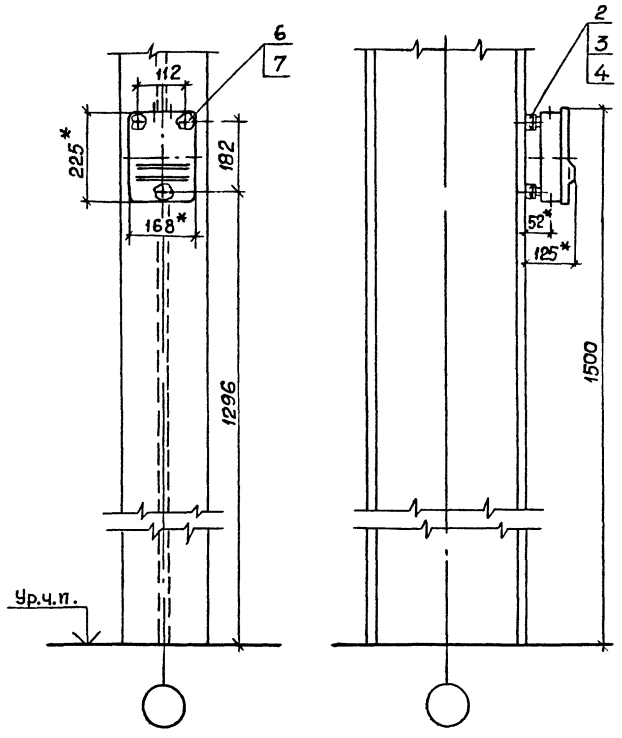
5.407-117.1.350

Установка ящика  
серии ЯРПНУХЛ  
на стальной колонне

Стадия	Лист	Листов
Р	1	1

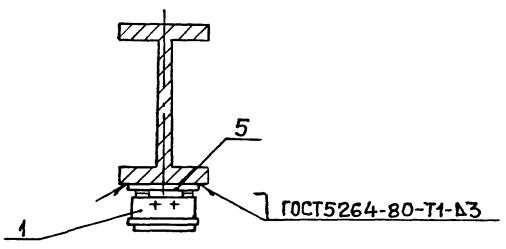
УГППКИ  
ТЯЖПРОМЭЛЕКТРОПРОЕКТ  
ХАРЬКОВ





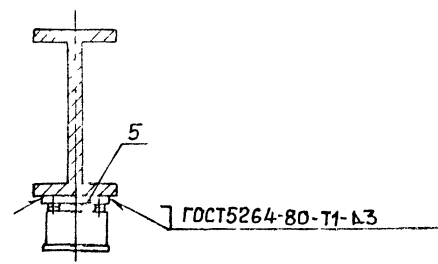
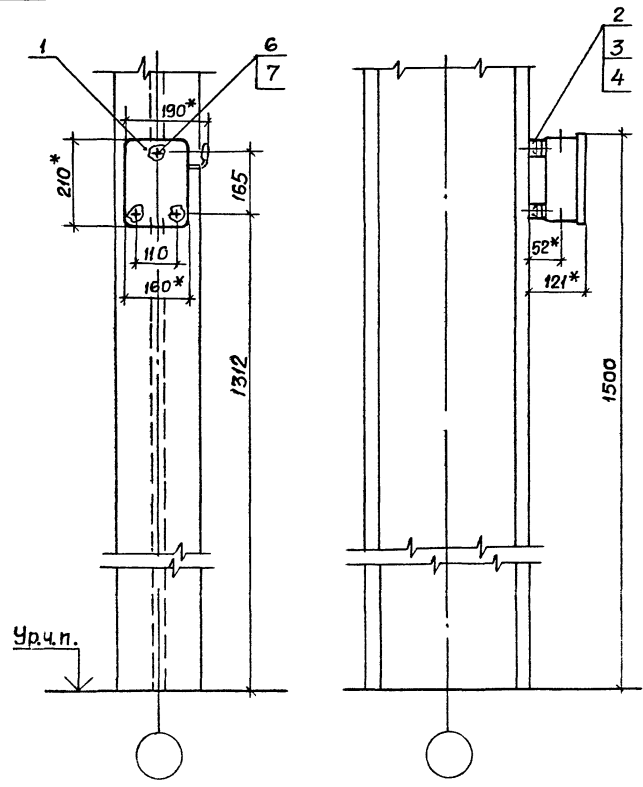
\* Размеры для справок

Поз	Наименование	Кол.	Обозначение документа
1	Ящик ЯПП-1543		
	ТУЗБ-983-84	1	
2	Гайка закладная		
	УСЭК 77141 ТУЗБ 2355-80	3	
3	Держатель УСЭК 7841		
	ТУЗБ-2355-80	3	
4	Шайба УСЭК 7941		
	ТУЗБ-2355-80	3	
5	Профиль УСЭК 5143		
	ТУЗБ-2355-80		
	Е-160, 0,21 кг	2	без черт.
6	Болт М6х25 ГОСТ 7798-70	3	
7	Шайба 6 ГОСТ 11374-78	3	



Циф. подпись и дата

Разраб	Мартыненко	М.С.	11.90	5.407-117.1.360	Стация	Лист	Листов
Пров	Манс	А.В.			Р	1	1
Зав сект	Тычинин	А.В.			УГППКУ ТЯЖПРОМЭЛЕКТРОПРОЕКТ ХАРЬКОВ		
Нач отв	Тюрин	А.В.			Установка ящика ЯПП 1543 на стальной колонне		
Н контр	Тычинин	А.В.					



\* Размеры для справок

Поз	Наименование	Кол.	Обозначение документа
1	Ящик ЯРП-20УЗ		
	ТУЗБ-946-84	1	
2	Гайка закладная		
	УСЭК 77-1У1 ТУЗБ-2355-80	3	
3	Держатель УСЭК 78У1		
	ТУЗБ-2355-80	3	
4	Шайба УСЭК 79У1		
	ТУЗБ-2355-80	3	
5	Профиль УСЭК 51У3		
	ТУЗБ-2355-80		
	ℓ=160, 0,21к2	2	Без черт.
6	Болт М6х25 ГОСТ 7798-70	3	
7	Шайба 6 ГОСТ 11371-78	3	

Уч. в. Н. подл. Подпись и дата. Узам инв. у

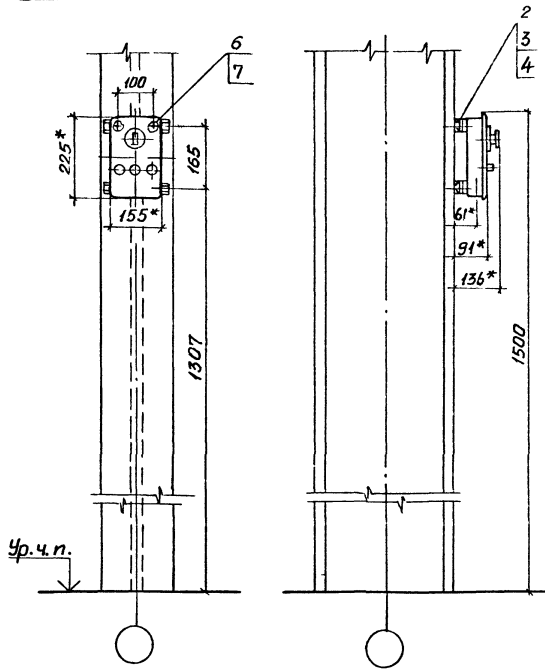
Разработ	Мартыненко	Иван	Иван
Пров	Монс	Иван	Иван
Зав. сект.	Тычинин	Иван	Иван
Нач. отд.	Тюрин	Иван	Иван
Н. к. э. тр.	Тычинин	Иван	Иван

5407-117.1.370

Установка ящика  
ЯРП-20УЗ  
на сталеколонной колонне

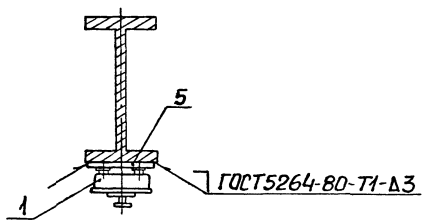
Стандарт	Лист	Листов
Р		1
УГППКИ ТЯЖПРОМЭЛЕКТРОПРОМ УФРДСЕ		

Копировал "Тех" 422 02 02 Формат А3



\*размеры для справок

Поз	Наименование	Кол.	Обозначение документа
1	Ящик ВП-20МУЗ		
	ТУ36-946-84	1	
2	Гайка закладная		
	УСЭК 77-141 ТУ36-2355-80	2	
3	Держатель УСЭК 78У1		
	ТУ36-2355-80	2	
4	Шайба УСЭК 79У1		
	ТУ36-2355-80	2	
5	Профиль УСЭК 51У3		
	ТУ36-2355-80	2	Без черт.
	$\rho = 160$ ; 0,21 кг		
6	Болт М6x25 ГОСТ 7798-70	2	
7	Шайба 6 ГОСТ 11371-78	2	



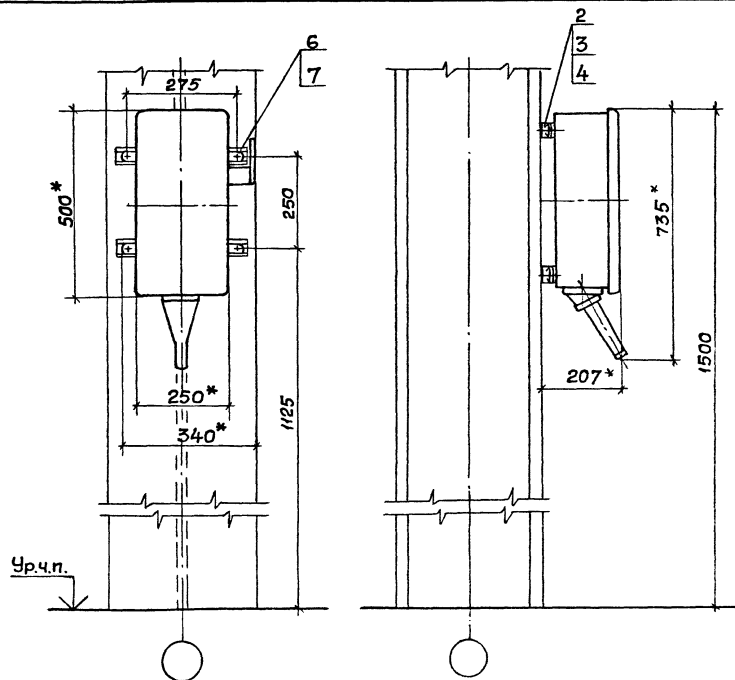
И.И.В. и Г.И.В. Листы в сборе. Взят шильд

Разработ	Мартыненко	И.И.В.	И.И.В.
Проб	Монс	И.И.В.	И.И.В.
Забрел	Тычинин	И.И.В.	И.И.В.
Нач. отд.	Тюрин	И.И.В.	И.И.В.
И.контр.	Тычинин	И.И.В.	И.И.В.

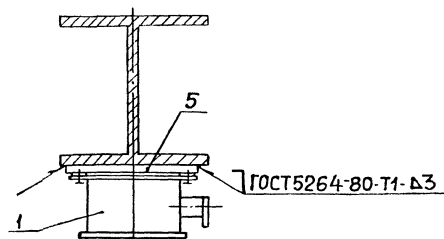
5.407-117.1.380

Установка ящика  
ВП-20МУЗ  
на стальной колонне

Станция	Лист	Листов
Р		1
УГППКИ ТЯЖПРОМБЛЕКПРОЕКТ ХАРЬКОВ		



Ур.ч.п.



ГОСТ 5264-80-T1-Δ3

\* Размеры для справок.

Пор.	Наименование	Кол.	Обозначение документа
1	Ящик ЯВЗШ-31-У2 ТУ16-526.052-78	1	
2	Гайка закладная УСЭК 77-2У1 ТУ36-2355-80	4	
3	Держатель УСЭК Т8У1 ТУ36-2355-80	4	
4	Шайба УСЭК Т9У1 ТУ 36-2355-80	4	
5	Профиль УСЭК 51У3 ТУ36-2355-80	2	Без черт.
	ℓ-325; 0,42 кг		
6	Болт М8х25 ГОСТ 7798-70	4	
7	Шайба 8 ГОСТ 11371-78	4	

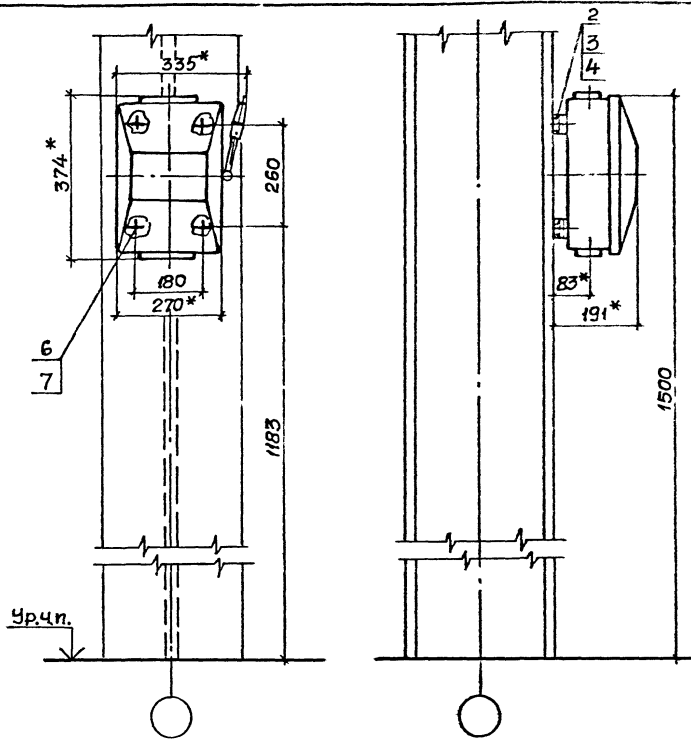
Лист № табл. Подпись и дата Взам инв. №

Разраб	Нартыненко	Иван	11.88
Проф.	Монс	Иван	
Зав. сект.	Тычинин	Иван	
Нач. отд.	Тюрин	Иван	
Инженер			
Инженер			
Инженер			

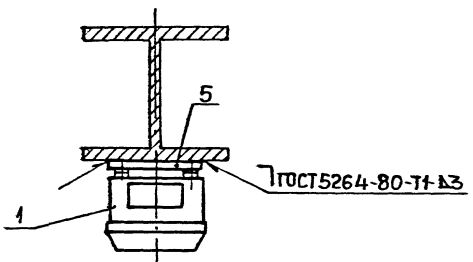
5.407-117.1.390

Установка ящика  
ЯВЗШ-31-У2  
по стандарту КРАСНЕР

Стандарт	Лист	Листов
Р	1	1
УЧЕТ		
ПРОИЗВОДИТЕЛЬ		
ПОДПИСЬ		



Ур.чп.



- 1.\* Размеры для справок.
2. Отверстия для ввода выполнить по проекту.

поз	Наименование	кол	Обозначение документа
1	Ящик ЯБПВУ-1МУЗ		
	ТУЗБ-20-84	1	
2	Гайка закладная		
	УСЭК 77.191 ТУЗБ-2355-80	4	
3	Держатель УСЭК 78У1		
	ТУЗБ-2355-80	4	
4	Шайба УСЭК 79У1		
	ТУЗБ-2355-80	4	
5	Профиль УСЭК 51У3		
	ТУЗБ-2355-80		
	ℓ=250, 0,39ке	2	Без черт
6	Болт М6×25 ГОСТ 7798-70	4	
7	Шайба 6 ГОСТ 11371-78	4	

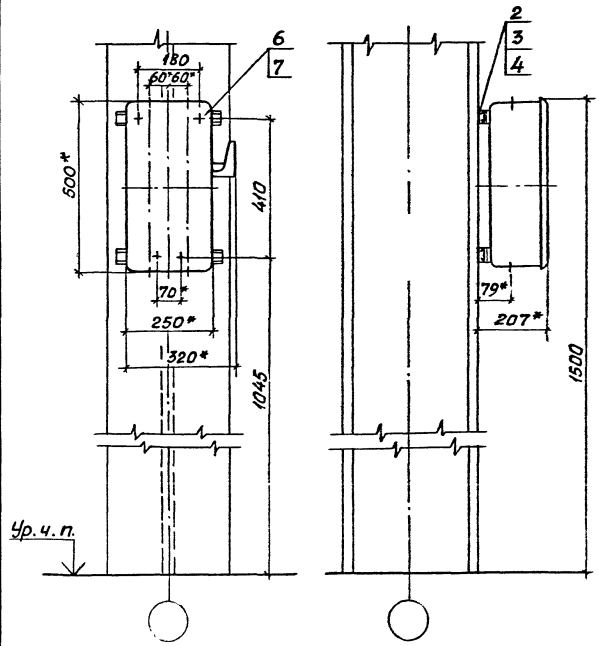
Уд.И.И. Подпись и дата Взам.ин.И.И.

Разраб	Мартыненко	1183
Пров	Монс	
Зав.сект	Тычинин	
Нач.отд	Тюдин	
И.контр	Тычинин	

5407-117.1.400

Установка ящика  
ЯБПВУ-1М УЗ  
на стальной колонне

Стаж	Лист	Листов
Р		1
УГППКИ ТЯЖПРОМЭЛЕКТРОПРОЕКТ ХАРЬКОВ		

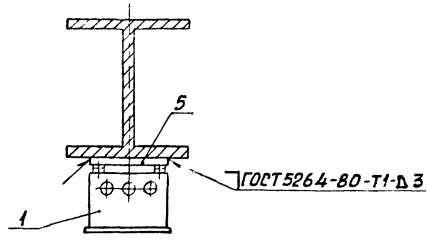


Ур. ч. п.

\* Размеры для справок

Поз.	Наименование	Кол.	Обозначение документа
1	Ящик ЯРП-100ПУЗ ТУ36УССР83-77	1	
2	Гайка закладная УСЭК 77-2У1 ТУ36-2355-80	4	
3	Держатель УСЭК 78У1 ТУ36-2355-80	4	
4	Шайба УСЭК 79У1 ТУ36-2355-80	4	
5	Профиль УСЭК 51У3 ТУ36-2355-80 ℓ=250; 0,33кг	2	Без черт
6	Болт М8×25 ГОСТ 7798-70	4	
7	Шайба 8 ГОСТ 11371-78	4	

Ин-3 и левая Подпись и дата. Взам. инв. №

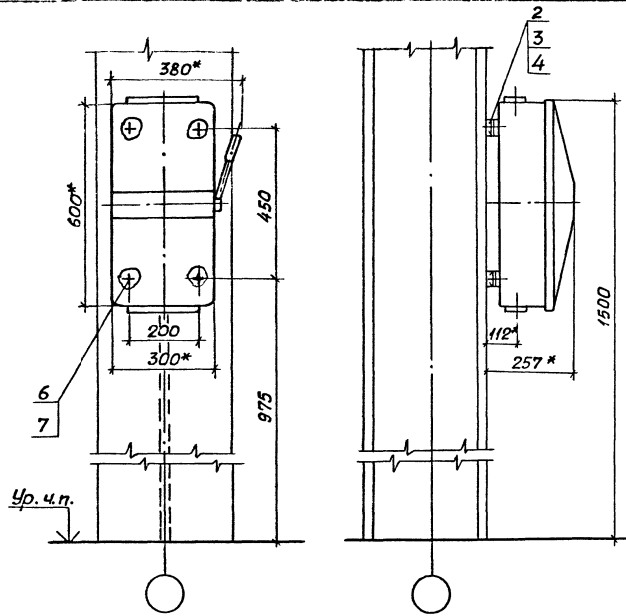


Разработ	Мартыненко	В.С.	11.58
Пров.	Момс	3.0	
Защ. сект.	Тычинин	А.О.	
Нач. отд.	Тюрин	И.И.	
Н.контр.	Тычинин	И.И.	

5407-117.1410

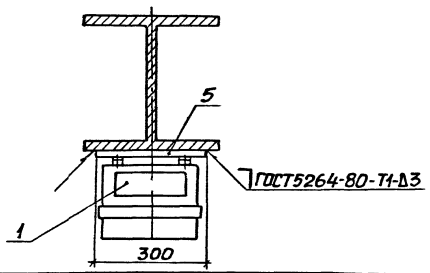
Установка ящика  
ЯРП-100ПУЗ  
на стальной колонне?

Сталь	Лист	Листов
Р		1
УГППКИ тяжпромэлектрпроект ХАРЬКОВ		



1.\* Размеры для справок.  
 2. Отверстия для ввода выгальнить по проекту.

Поз.	Наименование	Кол.	Обозначение документа
1	Ящик ЯБ1-2У3 ТУ36-20-84	1	
2	Гайка закладная УСЭК 77-2У1-ТУ36-2355-80	4	
3	Держатель УСЭК 78У1 ТУ36-2355-80	4	
4	Шайба УСЭК 79У1 ТУ36-2355-80	4	
5	Профиль УСЭК 51У3 ТУ36-2355-80 e=300; Q39 кг	2	Без черт.
6	Болт М8х25 ГОСТ 7798-70	4	
7	Шайба 8 ГОСТ 11371-78	4	



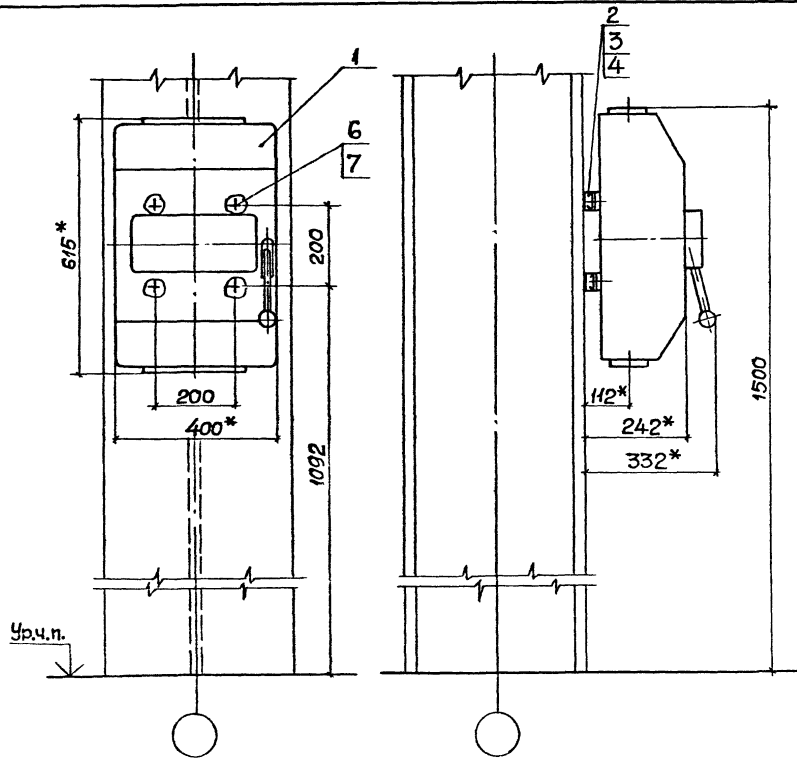
Исполн. и дата. Проверка и дата. Взам. исполн. и дата.

Разработ	Мартыненко	И.С.	11.88
Пров	Монс	В.С.	
Зав. сект.	Тычинин	В.А.	
Нач. отд.	Тюрин	В.И.	
И. контр.	Тычинин	В.И.	

5.407-117.1.420

Установка ящика  
 ЯБ1-2У3  
 на стальной колонне

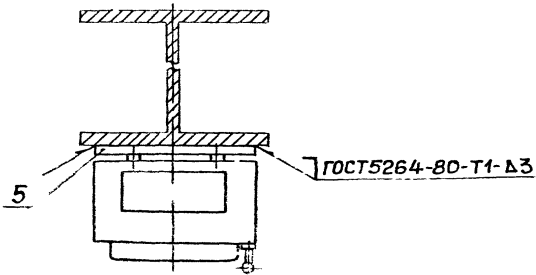
Сталь	Лист	Листов
р		1
УГППКИ ТЯЖПРОМЭЛЕКТРОПРОЕКТ ХАРЬКОВ		



1.\* Размеры для справок.  
2. Отверстия для ввода выполнить по проекту.

Поз.	Наименование	Кол.	Обозначение документа
1	Ящик ЯБПУ-4УЗ		
	ТУЗБ-20-84	1	
2	Гайка закладная		
	УСЭК 77-2У1 ТУЗБ-2355-80	4	
3	Держатель УСЭК 78У1		
	ТУЗБ-2355-80	4	
4	Шайба УСЭК 79У1		
	ТУЗБ-2355-80	4	
5	Профиль УСЭК 51У3		
	ТУЗБ-2355-80		
	ℓ=300, 0,39 кг	2	Без черт
6	Болт М8х25 ГОСТ 7798-70	4	
7	Шайба 8 ГОСТ 11371-78	4	

Ур.ч.п.



Циф. N техн. Подпись и дата. Взам. инв. N

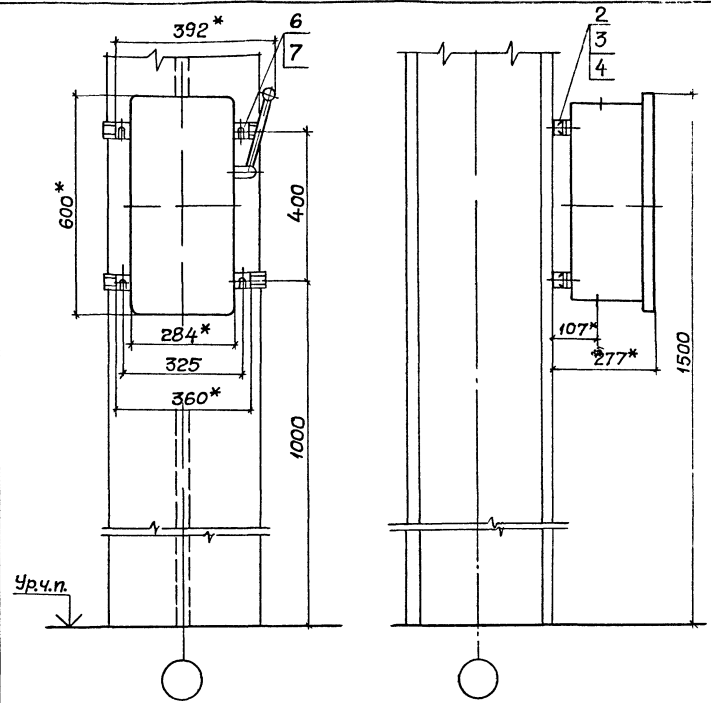
Разраб	Мартыненко	И.С.	И.С.
Пров.	Манс	И.С.	
Зав сект	Тычинин	И.С.	
Нач отд	Тюрин	И.С.	
Н контр	Тычинин	И.С.	

5.407-117.1430

Установка ящика  
ЯБПУ-4УЗ  
на стальной колонне

Стадия	Лист	Листов
Р	1	1
УГППКИ ТЯЖПРОМЭЛЕКТРОПРОЕКТ ХАРЬКОВ		

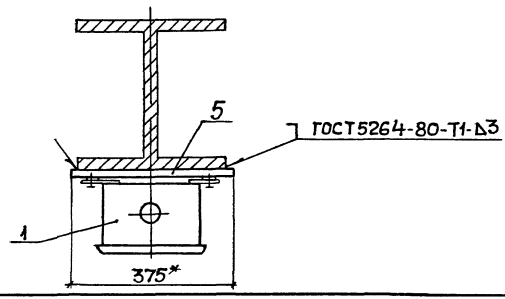




\* Размеры для справок

Поз	Наименование	Кол	Обозначение документа
1	Ящик ЯК-250УЗ		
	ТУЗБЧСР83-77	1	
2	Гайка закладная		
	УСЭК 77-3У1ТУЗБ-2355-80	4	
3	Держатель УСЭК 78У1		
	ТУЗБ-2355-80	4	
4	Шайба УСЭК 79У1		
	ТУЗБ-2355-80	4	
5	Профиль УСЭК 51У3		
	ТУЗБ-2355-80		
	ℓ=375, 0,49кг	2	Без черт
6	Болт М10х25 ГОСТ 1798-70	4	
7	Шайба 10 ГОСТ 14371-78	4	

Дина, № पास, Подпись и дата  
 Взам инв. №

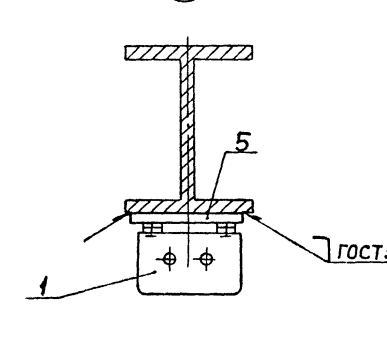
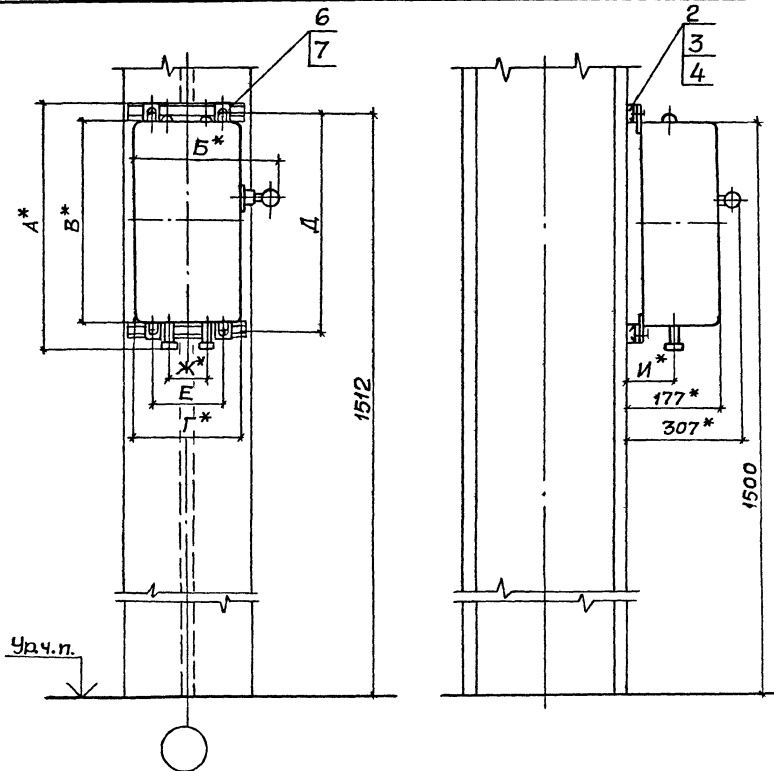


Разработ	Мартыненко	№	1183
Проект	МОНС	№	
Зав. сект.	Тычинин	№	
Нач. отд.	Тюрин	№	
И. контр.	Тычинин	№	

5.407-117.1440

Установка ящика  
ЯК-250 УЗ  
на стальной колонне

Лист	Лист	Листов
Р	1	1
УГППКИ ТЯЖПРОМЭЛЕКТРОПРОЕКТ ХАРЬКОВ		



1.\* Размеры для справок.  
2. Тип ящика по проекту.

Обозначение чертежа	Тип ящика	Размеры, мм							
		А	Б	В	Г	Д	Е	Ж	И
5.407-117.1450	ЯРПН-311-32УХЛ3	560							
	ЯРПН-312-32УХЛ3		326	500	250	525	164	85	97
	ЯРПН-311-54УХЛ1	590							
	ЯРПН-312-54УХЛ1								
-01	ЯРПН-351-32УХЛ3	660							
	ЯРПН-352-32УХЛ3		376	600	300	625	214	110	112
	ЯРПН-351-54УХЛ1	690							
	ЯРПН-352-54УХЛ1								

Поз.	Наименование	Кол. на		Обозначение документа
		-	01	
1	Ящик ЯРПН УХЛ			
	ТУ16-656.065-85, см п 2	1	1	
2	Гайка закладная			
	УСЭК 77-3У1 ТУ36-2355-80	4	4	
3	Держатель УСЭК 78 У1			
	ТУ36-2355-80	4	4	
4	Шайба УСЭК 79 У1			
	ТУ36-2355-80	4	4	
5	Профиль УСЭК 51 У3			
	ТУ36-2355-80			
	ℓ=225, 0,29 кг	2		без черт.
	ℓ=275, 0,36 кг		2	
6	Болт М10х25 ГОСТ 7798-70	4	4	
7	Шайба 10 ГОСТ 11371-78	4	4	

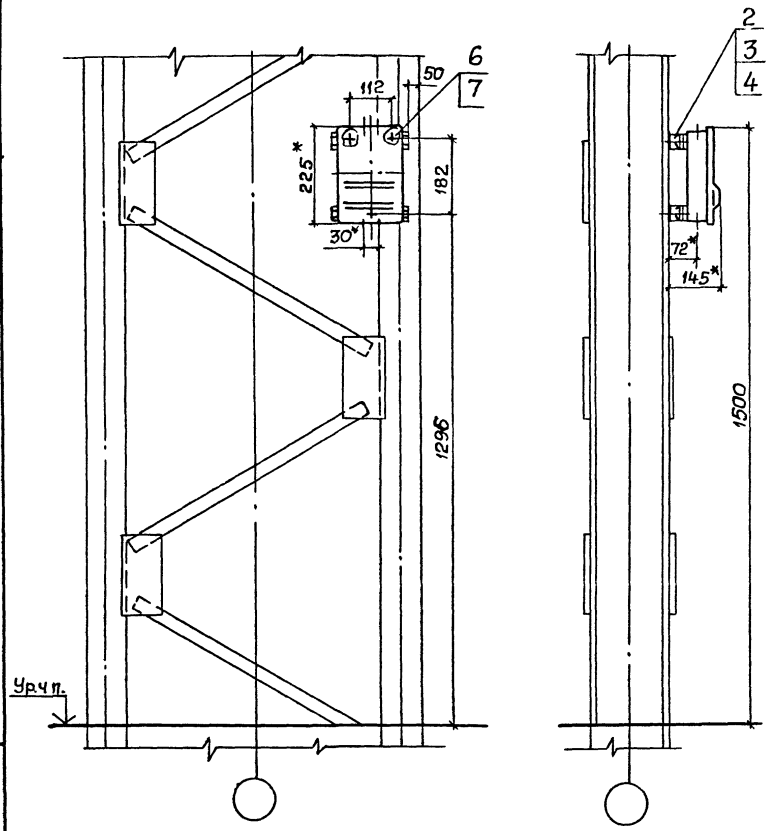
Слив.м. подл. Подпись и дата. Взам. инв. №

Разраб. Мартыненко  
Проб. Мона  
Зав. сект. Тычинин  
Нач. отд. Торин  
И. контр. Тычинин

5.407-117.1450

Установка ящика  
серии ЯРПН УХЛ  
на стальной колонне

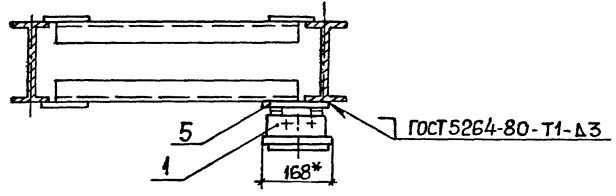
Стадия	Лист	Листов
Р		1
УЧПДКИ ТЯЖПРОМЕЛЕКТРОСТРОИТЕЛЬСКОЕ ПРЕДПРИЯТИЕ		



\* Размеры для справок

Поз	Наименование	Кол.	Обозначение документа
1	Ящик ЯПП-15 УЗ ТУЗБ-983-84	1	
2	Гайка закладная УСЭК77-141 ТУЗБ-2355-80	3	
3	Держатель УСЭК78У1 ТУЗБ-2355-80	3	
4	Шайба УСЭК79У1 ТУЗБ-2355-80	3	
5	Конструкция	1	5.407-117.1.580-01
6	Болт М6x25 ГОСТ7798-70	3	
7	Шайба 6 ГОСТ 11374-78	3	

Указан под. Подписано и дата Взам. Инв. №

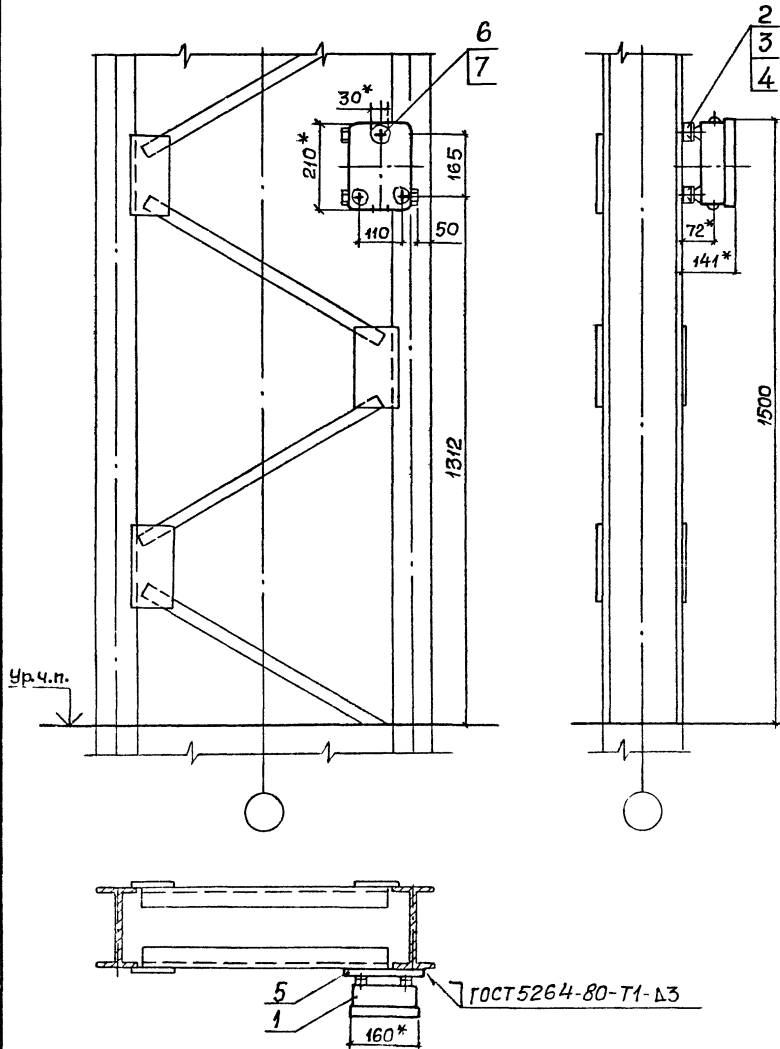


Разраб	Мартыненко	И.И.	И.88
Пров	Монс	И.И.	
Зав сект	Тычинин	И.И.	
Нач отд	Тюрин	И.И.	
И контр	Тычинин	И.И.	

5407-117.1.460

Установка  
ящика ЯПП-15УЗ на  
стальной ступенчатой  
колонне

Стодия	лист	Листов
Р	1	1
УГППКИ ТЯЖПРОМЭЛЕКТРИВРЕКТ ХАРЬКОВ		



\* Размеры для справок

Поз	Наименование	Кол.	Обозначение документа
1	Ящик ЯРП-20 УЗ		
	ТУЗБ-946-84	1	
2	Гайка закладная		
	УСЭК 77-141 ТУЗБ-2355-80	3	
3	Держатель УСЭК 78 У1		
	ТУЗБ-2355-80	3	
4	Шайба УСЭК 79 У1		
	ТУЗБ-2355-80	3	
5	Конструкция	1	5.407-117.1.580-02
6	Болт М6х25 ГОСТ 7798-70	3	
7	Шайба 6 ГОСТ 11371-78	3	

Ш.в.Н. подл. Подпись и дата

Взам. инв. №

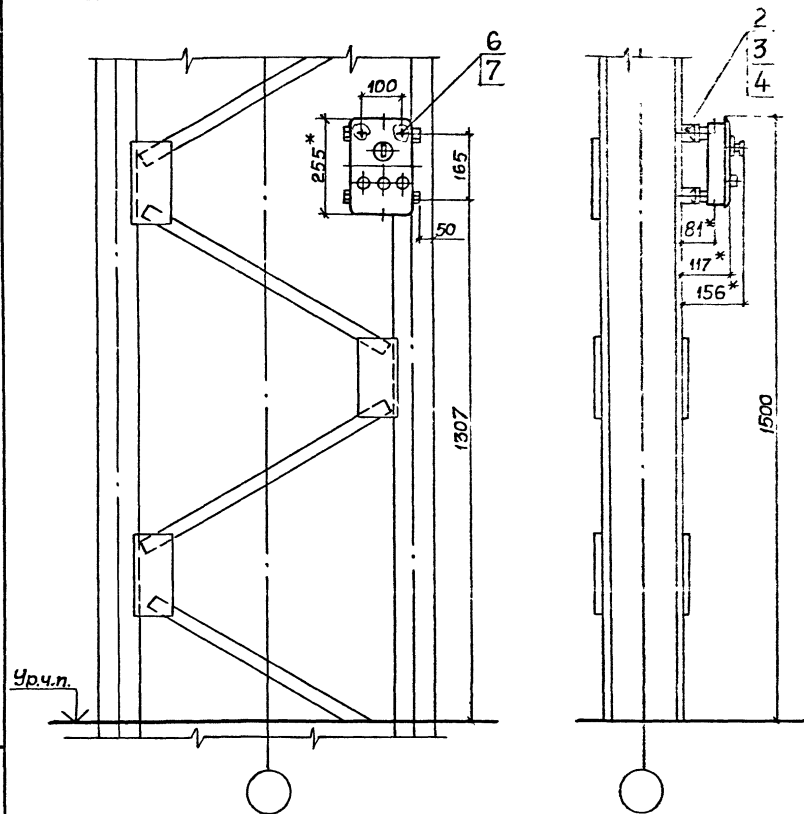
Разраб.	Мартыненко	И.С.В.	
Проф.	МОНС	И.С.В.	
Зад. сект.	Тычинин	И.С.В.	
Нач. отд.	Тюрин	И.С.В.	
Н. контр.	Тычинин	И.С.В.	

5.407-117.1.470

Установка  
ящика ЯРП-20УЗ на  
стальной ступенчатой  
колонне

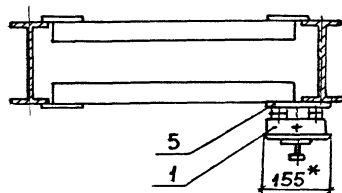
Листов	Лист	Листов
Р		1
УГППКУ ФЭТРЕМЗЕРПРОДЕНТ ХАРЬКОВ		

Копировал А.Т. 24.02.2002 24222-02 52 2.05.01.01.01



\*размеры для справок

Поз.	Наименование	кол.	Обозначение документа
1	Ящик ВП-20М УЗ ТУ УССР 660-76	1	
2	Гайка закладная УСЭК Т7-141 ТУЗБ-2355-80	2	
3	Держатель УСЭК 78 УИ ТУЗБ-2355-80	2	
4	Шайба УСЭК Т9 У1 ТУЗБ-2355-80	2	
5	Конструкция	1	5.407-117.1.580
6	Болт М6х25 ГОСТ 7798-70	2	
7	Шайба 6 ГОСТ 11371-78	2	



Инв. № подл. Листы в альбоме  
Листы в альбоме  
Взам. инв. №

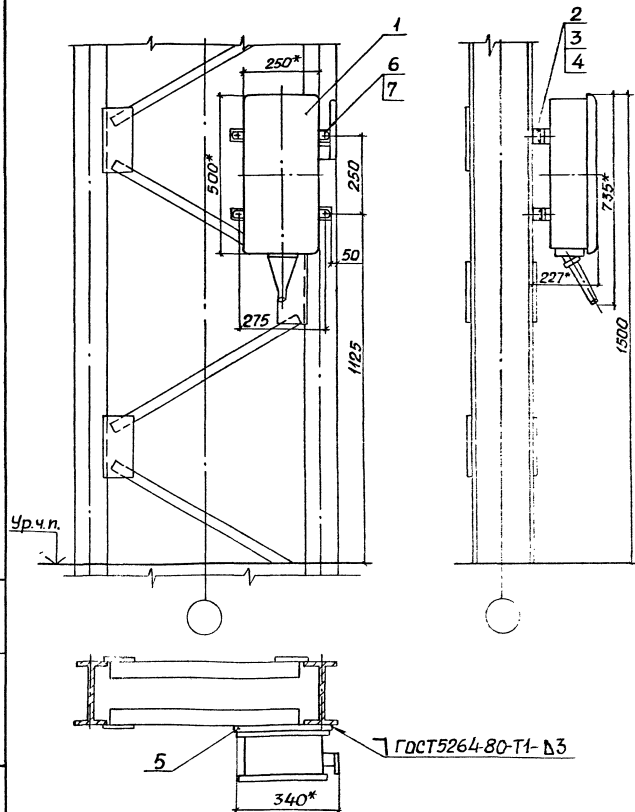
Разраб.	Мартыненко	11.83
Проб.	Монс	
Зав. сект.	Тычинин	
Нач. отд.	Тюрин	
Н.контр.	Тычинин	

5.407-117.1.480

Установка  
ящика ВП-20М УЗ на  
стальной ступенчатой  
колонне

Стация	Лист	Листов
Р	1	1
УГПЛКИ ТЯЖПРОМЭЛЕКТРОПРОЕКТ ХАРЬКОВ		

Копировал А.Бокор. 24222-02 53 Формат А3



\* Размеры для справок.

Поз.	Наименование	Кол.	Обозначение документа
1	Ящик ЯВЗШ-31-У2 ТУ16-526.052-78	1	
2	Гайка закладная УСЭК 77-2У1 ТУ36-2355-80	4	
3	Держатель УСЭК 78 У1 ТУ36-2355-80	4	
4	Шайба УСЭК 79 У1 ТУ36-2355-80	4	
5	Конструкция	1	5.407-117.1.580-10
6	Болт М8х25 ГОСТ 7798-70	4	
7	Шайба В ГОСТ 11371-78	4	

Изм. 1/1987 г. По указанию В.С.Минина

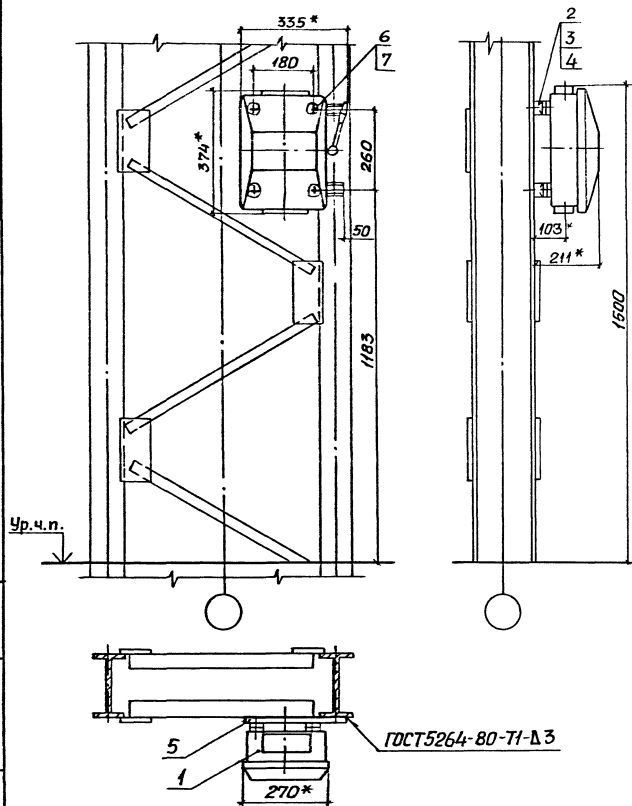
5

ГОСТ 5264-80-Т1-Д3

340\*

Разработчик	Мартыненко	1/87	1/87	5.407-117.1.490	Установка ящика ЯВЗШ-31-У2 на стационарную тумбу	Стадия	Лист	Листов
Проектировщик	Минин	1/87	1/87			Р	1	1
Заб. сект.	Тыничин	1/87	1/87			УГППКИ ТЯЖПРОМЭЛЕКТРОПРОЕКТ ХАРЬКОВ		
Нач. отд.	Горин	1/87	1/87					
Инженер	Тыничин	1/87	1/87					

КС-УБО-001 Дев. 2.72.02 50 Формат А3



1. \* Размеры для справок.  
2. Отверстия для ввода выполнить по проекту.

Поз	Наименование	Кол	Обозначение документа
1	Ящик ЯБПВУ-1МУ3 ТУ 36-20-84	1	
2	Гайка закладная УСЭК 77-14 ТУ 36-2355-80	4	
3	Держатель УСЭК 78 У1 ТУ 36-2355-80	4	
4	Шайба УСЭК 79 У1 ТУ 36-2355-80	4	
5	Конструкция	1	5.407-117.1.580-05
6	Болт М6х25 ГОСТ 7798-70	4	
7	Шайба 6 ГОСТ 11371-78	4	

Масштаб и способ. Подписать и скрепить в одном листе

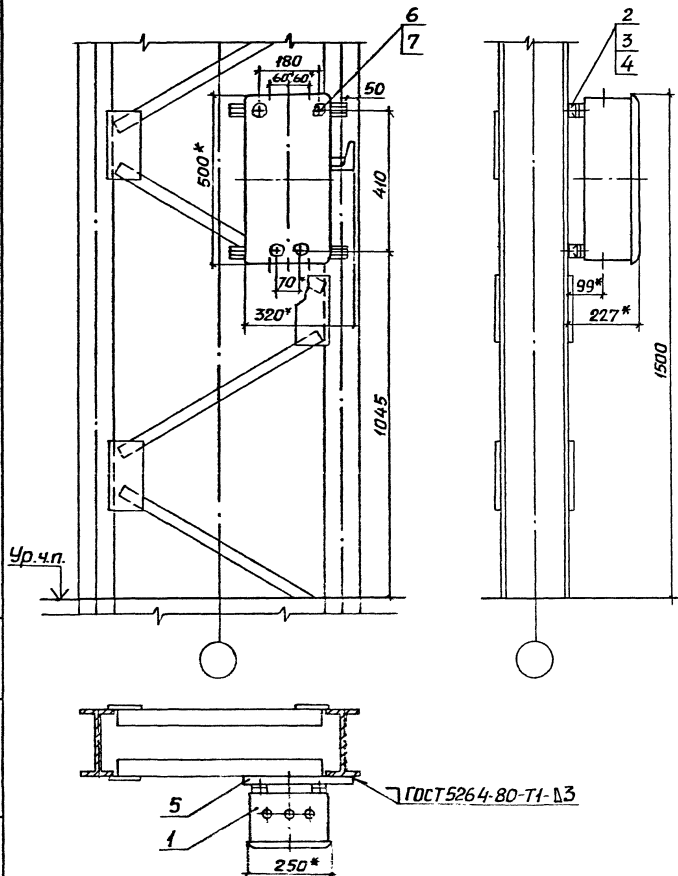
Разработчик	Мартыненко	И.И.	И.И.
Проектировщик	Монс	И.И.	И.И.
Зав. сект.	Тычинин	И.И.	И.И.
Нач. отд.	Тюриш	И.И.	И.И.
Инженер	Тычинин	И.И.	И.И.

5.407-117.1.500

Установка  
ящика ЯБПВУ-1МУ3 на  
стальной ступенчатой  
колонне

Страница	Лист	Листов
Р	1	1
УГПКИ ТЯЖПРОМЛЕК ТРОПРЕКТ ХАРЬКОВ		

Копировал Ладг 2422-02 55 Формат А3



\* Размеры для справок.

Поз.	Наименование	Кол.	Обозначение документа
1	Ящик ЯРП-100 ПУЗ ТУЗБ УССР 83-77	1	
2	Гайка закладная УСЭК 77-2У1 ТУЗБ-2355-80	4	
3	Держатель УСЭК 78 У1 ТУЗБ-2355-80	4	
4	Шайба УСЭК 79 У1 ТУЗБ-2355-80	4	
5	Конструкция	1	5.407-117.1.580-03
6	Болт М8×25 ГОСТ 7798-70	4	
7	Шайба 8 ГОСТ 11371-78	4	

Лист 1 из 1  
Имя и фамилия  
Шайба и болт  
Ящик ЯРП-100

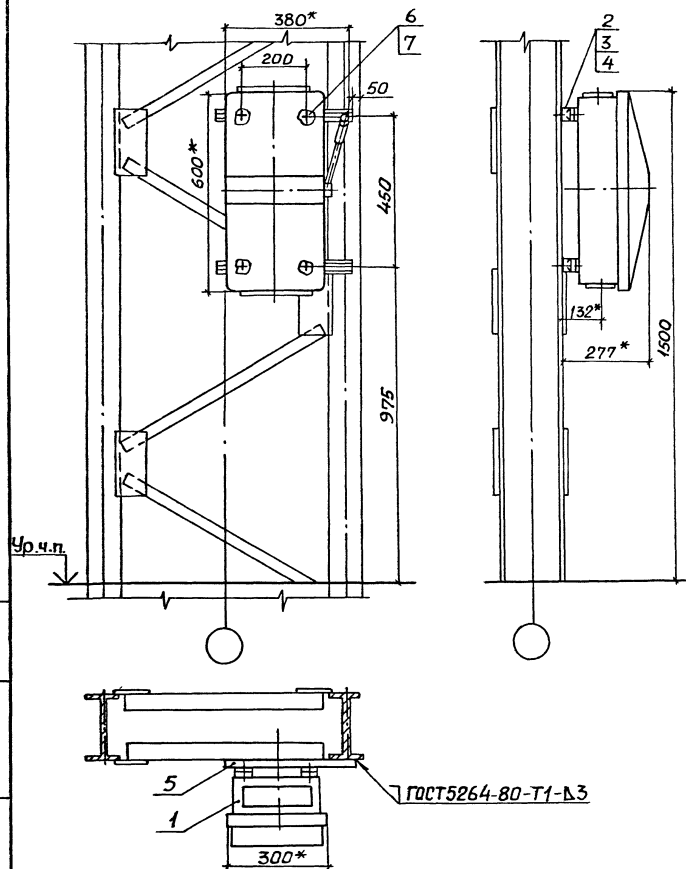
Разработчик	Мартынова	И.И.	11.88
Проведен	Мон	И.И.	
Зав. сект.	Тычинин	И.И.	
Нач. отд.	Тарин	И.И.	
Инж. конст.	Тычинин	И.И.	

5.407-117.1.510

Установка		Станд.	Лист	Листов
ящика ЯРП-100 ПУЗ на		Р	1	1
стальной стипенчатой		УГ ППК		
КС. ЧМЕ		ТЯЖПРОМЭЛЕКТРОПРОЕКТ ХАРЬКОВ		

Копирсезл №41 2122 92 56 Формат А3





1\* Размеры для справок.

2. Отверстия для ввода выполняются по проекту.

Поз	Наименование	кол	Обозначение документа
1	Ящик ЯБ1-2У3 ТУ36-20-84	1	
2	Гайка закладная УСЭК 77-2У1ТУ36-2355-80	4	
3	Держатель УСЭК 78 У1 ТУ36-2355-80	4	
4	Шайба УСЭК 79 У1 ТУ36-2355-80	4	
5	Конструкция	1	5.407-117.1.580-07
6	Болт МВх25 ГОСТ 7798-70	4	
7	Шайба В ГОСТ 11371-78	4	

Изд. и табл. Подпись и дата. Взам. инв. №

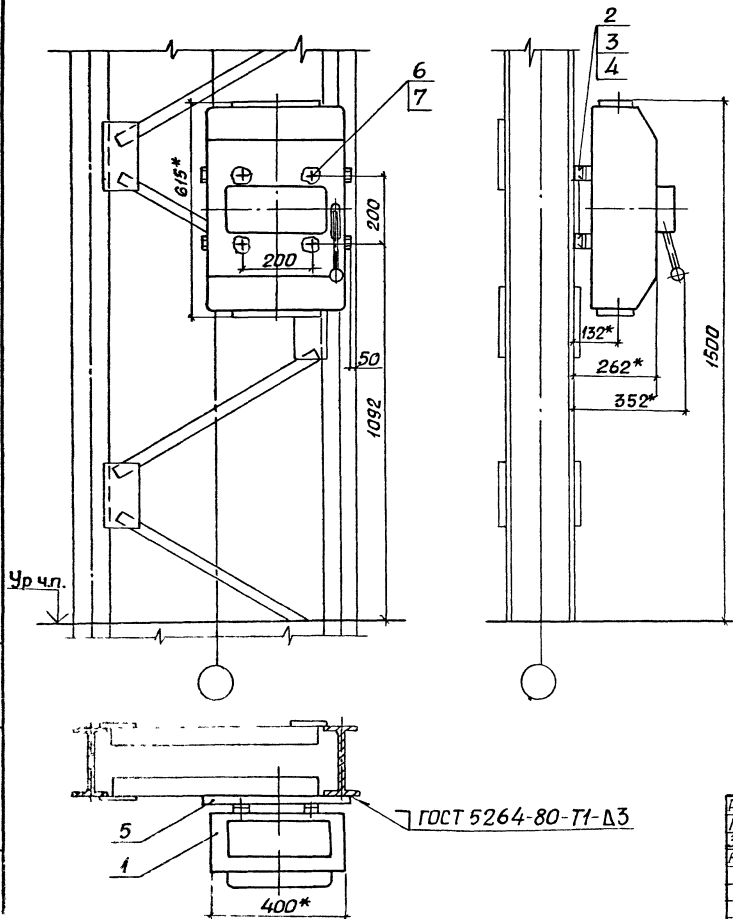
Разраб	Мартыненко	И.С.	11/91
Проб	Монс	И.В.	
Зод. сект.	Тычинин	И.О.	
Нач. отд.	Тюрин	И.В.	
И. контр.	Тычинин	И.С.	

5.407-117.1.520

Установка  
ящика ЯБ1-2У3 на  
стальной ступенчатой  
колонне

Сталь лист	Листов
Р	Т
УГ ППКИ ТЯЖПРОМЛЕК ТРОПРОЕКТ ХАРЬКОВЬ	

Копировал Лейт 24222-02 57 Формат А3



1.\* Размеры для справок.

2. Отверстия для ввода выполнить по проекту.

Поз.	Наименование	Кол.	Обозначение документа
1	Ящик ЯБПВУ-4УЗ ТУ36-20-84	1	
2	Гайка закладная УЭК77-2У1ТУ36-2355-80	4	
3	Держатель УЭК78 У1 ТУ36-2355-80	4	
4	Шайба УЭК79 У1 ТУ36-2355-80	4	
5	Конструкция	1	5.407-117.1.580-08
6	Болт М8×25 ГОСТ7798-70	4	
7	Шайба 8 ГОСТ11371-78	4	

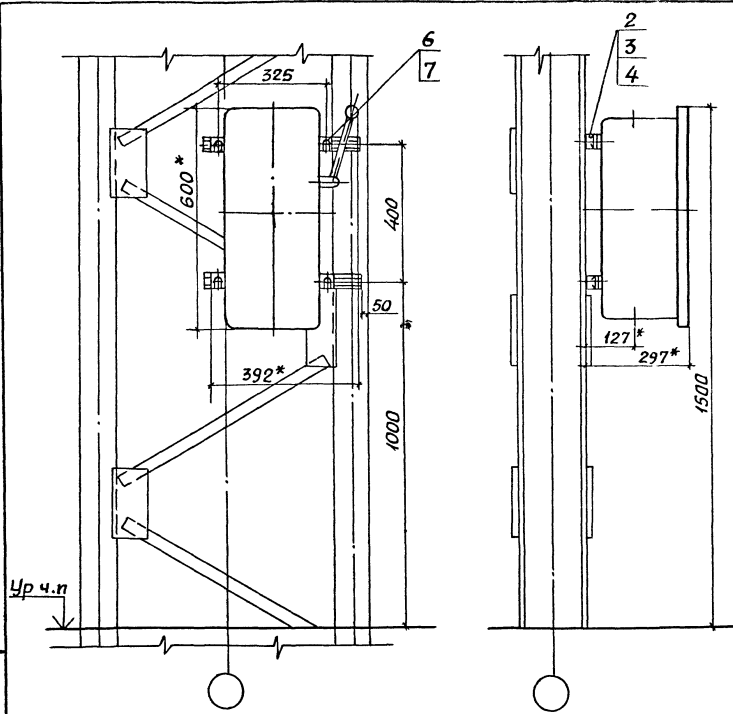
И.И. Митин Градостроительная лаборатория ВЗЭК-инв.М.

Разработчик	Мартыненко	Дата	11/92
Проектировщик	Монс	Дата	
Зав. сект.	Тычинин	Дата	
Инженер	Тюрин	Дата	
Инженер	Тычинин	Дата	

5.407-117.1.530

Установка  
ящика ЯБПВУ-4УЗ на  
стальной ступенчатой  
колонне

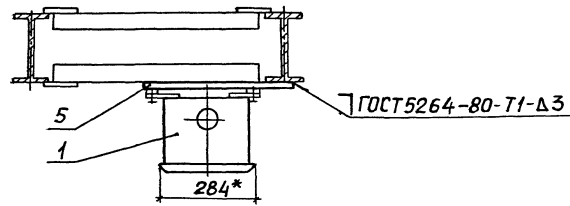
Стадия	Лист	Листов
Р	1	1
УГП ПК И ТЯЖПРОМЭЛЕКТРОПРОСКТ ХАРЬКОВ		



\* Размеры для справок

Поз	Наименование	Кол.	Обозначение документа
1	Ящик ЯК-250 УЗ		
	ТУ36 УССР83-77	1	
2	Гайка закладная		
	УСЭК77-ЗУН ТУ36-2355-80	4	
3	Держатель УСЭК 78 У1		
	ТУ 36-2355-80	4	
4	Шайба УСЭК 79 У1		
	ТУ36-2355-80	4	
5	Конструкция	1	5.407-117.1.580-09
6	Болт М10х25 ГОСТ 7798-70	4	
7	Шайба 10 ГОСТ 11371-78	4	

Ур ч.п



Лист 1 из 1  
Листов 1  
Листов 1  
Листов 1

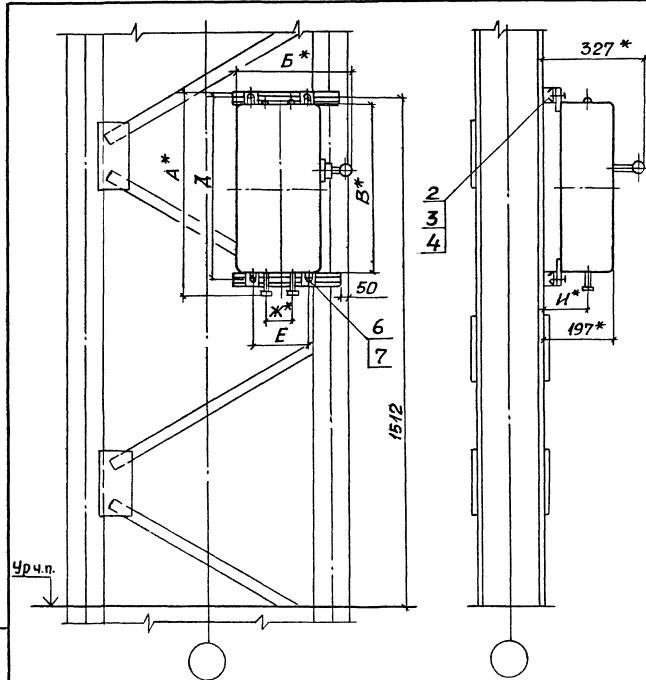
Разработчик	Мартыненко	И.С.	(18.8)
Проектировщик	Манс	И.С.	
Электроснабжение	Тычинин	И.С.	
Начальник	Тюрин	И.С.	
Н.контр.	Тычинин	И.С.	

5.407-117.1.540

Установка  
ящика ЯК-250 УЗ на  
стальной ступенчатой  
колонне

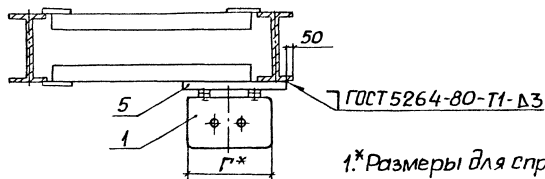
Сталь	Лист	Листов
Р		1
УГППКИ ТЯЖПРОМЭЛЕКТРОПРОЕКТ ХАРЬКОВ		

Копировал Ледя 24222-02 59 Формат А3



Тип ящика	Размеры, мм							
	А	Б	В	Г	Д	Е	Ж	И
ЯРПН-3И-32УХЛ3	560							
ЯРПН-3И-32УХЛ3		326	500	250	525	164	85	117
ЯРПН-3И-54УХЛ1	590							
ЯРПН-3И-54УХЛ1								
ЯРПН-351-32УХЛ3	660							
ЯРПН-352-32УХЛ3		376	600	300	625	214	110	132
ЯРПН-351-54УХЛ1	690							
ЯРПН-352-54УХЛ1								

Поз.	Наименование	Кол. на		Обозначение документа
		—	01	
1	Ящик ЯРПН УХЛ ТУ6-658.065-85, см. п.2	1	1	
2	Гайка закладная УСЭК 77-3У1У36-2355-80	4	4	
3	Держатель УСЭК 78У1 ТУ36-2355-80	4	4	
4	Шайба УСЭК 79 У1 ТУ36-2355-80	4	4	
5	Конструкция	1	1	5.407-117.1.580-04 -06
6	Болт М10х25 ГОСТ 7798-70	4	4	
7	Шайба 10 ГОСТ 11371-78	4	4	



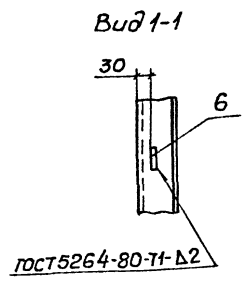
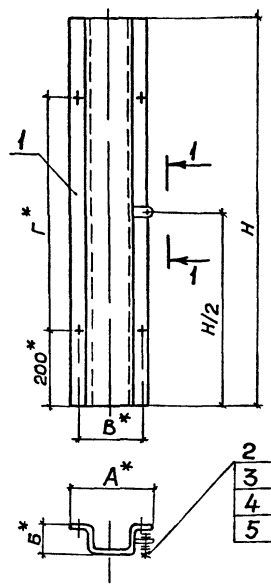
- 1.\* Размеры для справок.  
2. Тип ящика по проекту.

Разработчик	Мартыненко	11/89
Проектировщик	Манс	
Зав. сек. ТП	Тычинин	
Начальник	Тюрик	
Н.к.в.п.	Тычинин	

5.407-117.1.580

Установка	Ставка	Лист	Листов
ящика серии ЯРПНУХЛ на	Р		1
стальной ступенчатой			
КОС.Н.Н.Е			

1. Размеры для справок.
2. Покрытие эмаль ПФ-115 серая, №43.
3. Плоскости флажка поз 6 зачистить до металлического блеска и смазать антикоррозийной смазкой после чего установите детали поз. 2,3,4 и 5.

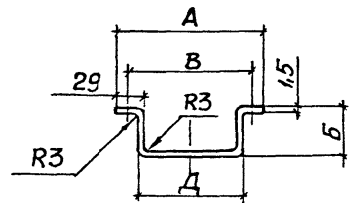
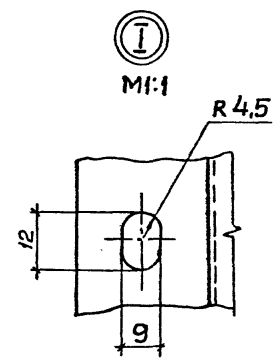
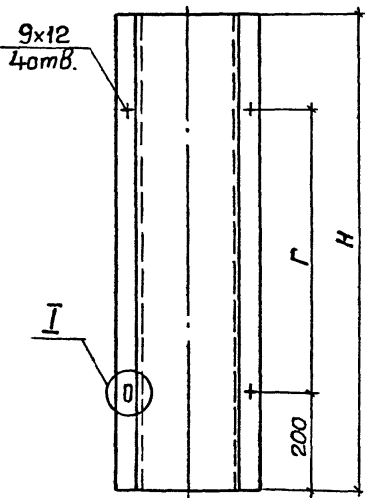


поз	Наименование	Кол. на исполн.								Обозначение документа	
		-	01	02	03	04	05	06	07		08
1	Короб	1									5.407-117.1.560
			1								01
				1							02
					1						03
						1					04
							1				05
								1			06
									1		07
										1	08
2	Болт М8х25 ГОСТ 7798-70	1	1	1	1	1	1	1	1	1	
3	Гайка М8 ГОСТ 5915-70	1	1	1	1	1	1	1	1	1	
4	Шайба 8 ГОСТ 11371-78	2	2	2	2	2	2	2	2	2	
5	Шайба 8 ГОСТ 6402-70	1	1	1	1	1	1	1	1	1	
6	Флажок Ø35х2,5										
	ТУ36-2466-82	1	1	1	1	1	1	1	1	1	

Обозначение документа	Размеры, мм					Масса, кг
	Н	А	Б	В	Г	
5.407-117.1.560	650	245	110	220	250	3,6
-01	665	285		260	265	3,96
-02	680	245	110	220	280	3,72
-03	750			350	4,08	
-04	780	205	85	180	380	3,48
-05	900	170	50	145	500	3,48
-06	1050				650	3,36
-07	1070	180	50	155	650	3,36
-08					670	3,48

Лист №1 из 1. Подпись и дата. Взам инв. №

Разработчик: Мартыненко	И.С.	5.407-117.1.560		
Проб: Момс	И.С.	Короб		
Зав. сект: Тычинин	И.С.			
Нац. отд.: Тарин	И.С.	Стадия	Масса	Масштаб
		Р	см табл	1:10
		Лист	Листов 1	
		УГППКИ ТЯЖПРОМЭЛЕКТРОПРОЕКТ ХАРЬКОВ		



Обозначение документа	Размер заготовки, мм	Размеры, мм						Масса, кг
		H	A	B	B	Г	Д	
5.407-117.1.561	456 x 650	650	245	110	220	250	190	3,6
-01	496 x 665	665	285		260	265	230	3,96
-02	456 x 680	680	245	220	280	190	3,72	
03	456 x 750	750			350		4,08	
-04	366 x 780	780	205	85	180	150	3,48	
-05	326 x 900	900	1050	65	650	500	3,48	
-06	261 x 1050	1050		170		50	115	145
-07	271 x 1050	1070	180	155	125			3,36
-08	271 x 1070		1070	670	3,48			

Размеры для справок

Инж. Н. Подд. Подпись и дата Взам инв. №

Разраб. Мартыненко	И.В.	11.51	5.407-117.1.561
Пров. Момс	И.В.		
Зав. сект. Трычинин	И.В.		Короб
Нач. отд. Тюрин	И.В.		
			Стадия
			Масса
			Масштаб
			P см. табл. 1:10
			Лист Листов 1
			УГППКИ ТЯЖПРОМЭЛЕКТРОПРОЕКТ ХАРЬКОВ
Инж. Тюрин	И.В.		Б-ПЧ-15 ГОСТ 19903-74
			3 ГОСТ 16523-70

Копировал

52 Формат А3

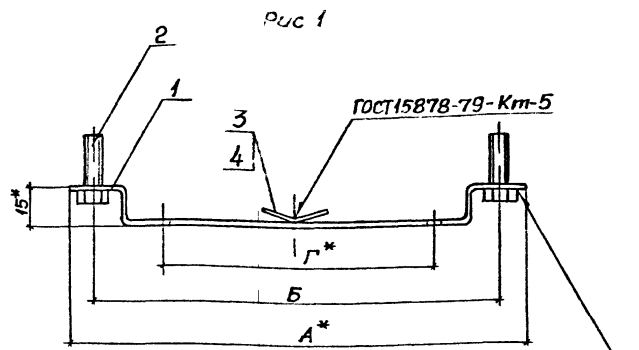
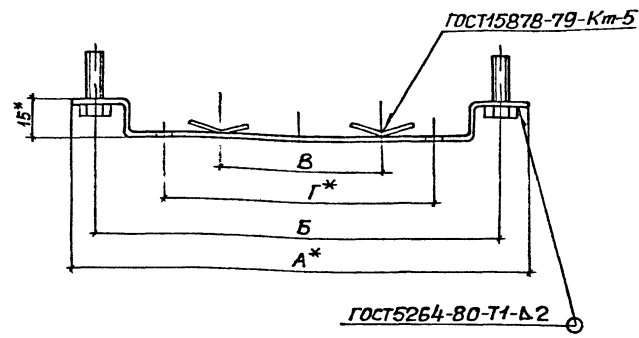


Рис 2 ГОСТ5264-80-Т1-Δ2



ГОСТ5264-80-Т1-Δ2

1.\*Размеры для справок  
2. Покрытие эмаль ПФ 115, серая № 43.

Поз.	Наименование	Кол на исполн					Обозначение документа
		—	01	02	03	04	
<u>Детали</u>							
1	Скоба	1					5.407-117.1.571
			1				-01
				1			-02
					1		-03
						1	-04
							1
							-05
<u>Стандартные изделия</u>							
2	Болт М6х25 ГОСТ7798-70	2	2	2	2	2	
<u>Прочие изделия</u>							
3	Полоска К404 УХЛ2						
	ТУ36-2266-80	1	2	2	2	2	
4	Пряжка К407 УХЛ2						
	ТУ36-2266-80	1	2	2	2	2	

Обозначение документа	Рис	Размеры, мм				Масса, кг
		А	Б	В	Г	
5.407-117.1.570	1	170	145		95	0,21
-01		180	155	70		0,22
-02	2	205	180	80	100	0,25
-03						
-04		245	220	100	120	0,28
-05		285	260		180	0,32

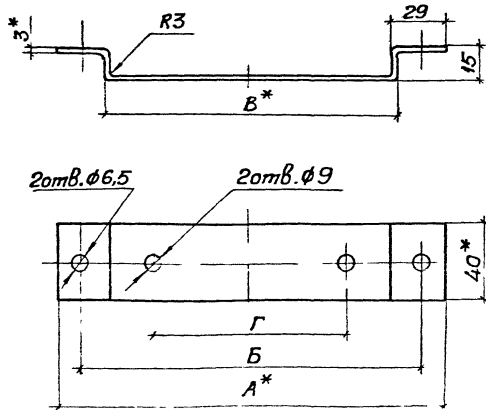
Имя и подл. Подпись и дата. Взам инв. №

Разработ Мартыненко (ИЛ) 11/89  
 Проверил Монс  
 Зав. сект. Тычинин  
 Нач. отд. Тюрин

5.407-117.1.570

Скоба в сборе

Стадия	Масса	Масштаб
Р	см. табл.	1:2
Лист	Листов 1	
УГППКИ ТЯЖПРОМЭЛЕКТРОПРОЕКТ ХАРЬКОВ		



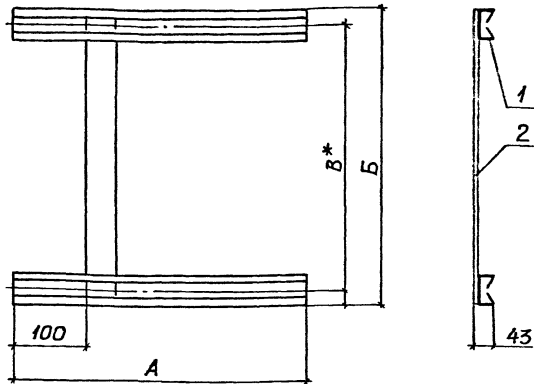
Обозначение документа	Длина заготовки, мм	Размеры, мм				Масса, кг
		А	Б	В	Г	
5.407-117.1.571	184	170	145	115	95	0,17
-01	194	180	155	125		0,18
-02	219	205	180	150	100	0,21
-03					120	
-04	259	245	220	190		0,24
-05	299	285	260	230	180	0,28

\* Размеры для справок

Разраб	Мартыненко	11/92	5.407-117.1.571	Скоба	Стадия	Масса	Масштаб
Проб	Монс				Р	см. табл.	1:2
Зав сек	Тычинин				Лист 1	Листов 1	
Нач отд	Тюрин				УППКИ ТЯЖПРОМЗАБИТРОПРОЕКТ УАРЬОВ		
Конт	Линин		Лента 3x40 Ст.3 кп ГОСТ6009-74				

Копировал А.М.И. 24222-01 м4 Формат А3





Обозначение документа	Размеры, мм			Масса ед, кг
	A	B	B	
5.407-117.1.580	225	205	165	0,79
-01		222	182	0,83
-02	250	205	165	0,84
-03	400	450	410	1,46
-04		565	525	1,57
-05		300	260	1,32
-06	450	665	625	1,81
-07		490	450	1,64
-08		240	200	1,61
-09	500	440	400	1,72
-10		290	250	1,58

Поз.	Наименование	Кол. на исполн.										Масса ед, кг		
		-	01	02	03	04	05	06	07	08	09		10	
1	Профиль УЭК5243 Т436-2355-80													
	ℓ=225	2	2											0,3
	ℓ=250			2										0,33
	ℓ=400				2	2	2							0,52
	ℓ=450							2	2	2				0,59
	ℓ=500											2	2	0,65
2	Лента 3x40 Ст 3 кп ГОСТ 6009-74													
	ℓ=210	1	1	1										0,19
	ℓ=240									1				0,23
	ℓ=300						1					1		0,29
	ℓ=440					1						1		0,42
	ℓ=490								1					0,46
	ℓ=565					1								0,53
	ℓ=665								1					0,63

МНВ и лодк. Подпись и дата. Взам инв.

Разраб	Мартыненко	В.С.	11.95
Пров	Монс	В.С.	
Зав сект	Тычинин	В.С.	
Нач отд	Торин	В.С.	
И.контр	Тычинин	В.С.	

5.407-117.1.580

Конструкция

Стадия	Масса	Масштаб
Р	См. табл.	1:5
Лист	Листов 1	
УГППКИ ТЯЖПРОМЭЛЕКТРОПРОЕКТ ХАРЬКОВ		