

ТИПОВАЯ ДОКУМЕНТАЦИЯ НА КОНСТРУКЦИИ, ИЗДЕЛИЯ  
И УЗЛЫ ЗДАНИЙ И СООРУЖЕНИЙ

СЕРИЯ 5.407-127

УСТАНОВКА КИСЛОТНЫХ АККУМУЛЯТОРНЫХ БАТАРЕЙ  
ПОДСТАНЦИЙ ПРОМЫШЛЕННЫХ ПРЕДПРИЯТИЙ

ВЫПУСК 1  
УЗЛЫ И ИЗДЕЛИЯ  
РАБОЧИЕ ЧЕРТЕЖИ

ТИПОВАЯ ДОКУМЕНТАЦИЯ НА КОНСТРУКЦИИ, ИЗДЕЛИЯ  
И УЗЛЫ ЗДАНИЙ И СООРУЖЕНИЙ

СЕРИЯ 5.407-127

УСТАНОВКА КИСЛОТНЫХ АККУМУЛЯТОРНЫХ БАТАРЕЙ  
ПОДСТАНЦИЙ ПРОМЫШЛЕННЫХ ПРЕДПРИЯТИЙ

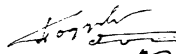

ВЫПУСК 1

УЗЛЫ И ИЗДЕЛИЯ  
РАБОЧИЕ ЧЕРТЕЖИ

РАЗРАБОТАНЫ  
УГППКИ ТЯЖПРОМЭЛЕКТРОПРОЕКТ  
НПО УКРЭЛЕКТРОМОНТАЖ  
МИНМОНТАЖСПЕЦСТРОЯ СССР

УТВЕРЖДЕНЫ НПО ЭЛЕКТРОМОНТАЖ ММСС СССР  
ТЕХНИЧЕСКОЕ ЗАДАНИЕ ОТ 22.03.90г  
ВВЕДЕНЫ В ДЕЙСТВИЕ СО 01.01.91г  
УГППКИ ТЯЖПРОМЭЛЕКТРОПРОЕКТ  
ПРИКАЗ ОТ 23.10.90г. № 34

ДИРЕКТОР ИНСТИТУТА  
ГЛАВНЫЙ ИНЖЕНЕР ИНСТИТУТА  
НАЧАЛЬНИК ТЕХНИЧЕСКОГО ОТДЕЛА  
НАЧАЛЬНИК ОТДЕЛА ТИПОВОГО ПРОЕКТИРОВАНИЯ

  
  
МАКАМЕНЕВ  
Е.Г. ПОДДУБНЫЙ  
В.И. НАЗАРОВ  
В.Л. ТЮРИН

## Содержание выпуска

| Обозначение документа | Наименование   | Стр. |
|-----------------------|--|------|
|                       | Титульный лист   |      |
|                       | Содержание выпуска   | 2    |
| 5.407-127.1-10        | Установка аккумуляторов на металлических стеллажах                 | 4    |
| 5.407-127.1-20        | Установка аккумуляторов на деревянных стеллажах                    | 5    |
| 5.407-127.1-30        | Установка проходной плиты в проеме 400x400мм                       | 6    |
| 5.407-127.1-40        | Установка проходной плиты в проеме 400x600мм                       | 7    |
| 5.407-127.1-50        | Установка одного изолятора   | 8    |
| 5.407-127.1-60        | Установка двух изоляторов  | 9    |
| 5.407-127.1-70        | Плита проходная  | 10   |
| 5.407-127.1-71        | Доска  | 11   |
| 5.407-127.1-72        | Шпилька  | 12   |
| 5.407-127.1-73        | Прокладка  | 12   |
| 5.407-127.1-80        | Плита проходная  | 13   |
| 5.407-127.1-90        | Рама   | 14   |
| 5.407-127.1-100       | Изолятор в сборе   | 15   |
| 5.407-127.1-110       | Изоляторы в сборе  | 16   |
| 5.407-127.1-101       | Скоба  | 17   |
| 5.407-127.1-111       | Скоба  | 17   |
| 5.407-127.1-120       | Стеллаж типа МС-1 для аккумуляторов СК-4 и СК-5 (от 3 до 7 шт)     | 18   |
| 5.407-127.1-130       | Стеллаж типа МС-1-1 для аккумуляторов СК-6 и СК-8 (от 3 до 7 шт)   | 19   |
| 5.407-127.1-140       | Стеллаж типа МС-1-1 для аккумуляторов СК-10 и СК-12 (от 3 до 7 шт) | 20   |
| 5.407-127.1-150       | Рама   | 21   |
| 5.407-127.1-160       | Рама   | 22   |

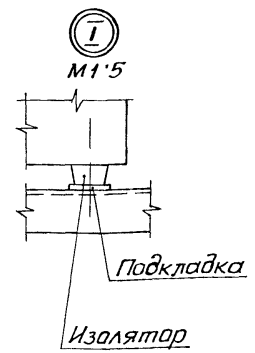
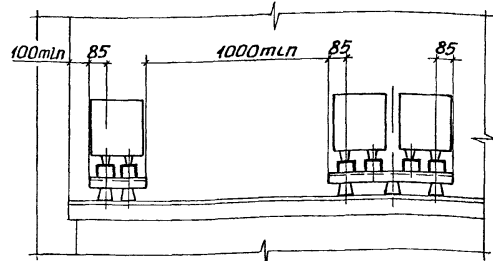
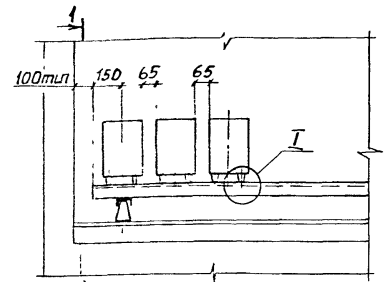
| Обозначение документа | Наименование  | Стр. |
|-----------------------|---|------|
| 5.407-127.1-170       | Стеллаж типа МС-2-1 для аккумуляторов СК-4 и СК-5 (от 6 до 14 шт)   | 23   |
| 5.407-127.1-180       | Стеллаж типа МС-2-1 для аккумуляторов СК-6 и СК-8 (от 6 до 14 шт)   | 24   |
| 5.407-127.1-190       | Стеллаж типа МС-2-1 для аккумуляторов СК-10 и СК-12 (от 6 до 14 шт) | 25   |
| 5.407-127.1-200       | Рама  | 26   |
| 5.407-127.1-210       | Рама  | 27   |
| 5.407-127.1-220       | Стеллаж типа МС-1-2 для аккумуляторов СК-4 и СК-5 (от 6 до 14 шт)   | 28   |
| 5.407-127.1-230       | Стеллаж типа МС-2-2 для аккумуляторов СК-4 и СК-5 (от 12 до 28 шт)  | 29   |
| 5.407-127.1-240       | Конструкция   | 30   |
| 5.407-127.1-250       | Конструкция   | 31   |
| 5.407-127.1-260       | Рама  | 32   |
| 5.407-127.1-270       | Стеллаж типа ДС-1-1 для аккумуляторов СК-4 и СК-5 (от 3 до 10 шт)   | 33   |
| 5.407-127.1-280       | Стеллаж типа ДС-1-1 для аккумуляторов СК-6 и СК-8 (от 3 до 10 шт)   | 35   |
| 5.407-127.1-290       | Стеллаж типа ДС-1-1 для аккумуляторов СК-10 и СК-12 (от 3 до 10 шт) | 37   |
| 5.407-127.1-300       | Стеллаж типа ДС-2-1 для аккумуляторов СК-4 и СК-5 (от 6 до 20 шт)   | 39   |
| 5.407-127.1-310       | Стеллаж типа ДС-2-1 для аккумуляторов СК-6 и СК-8 (от 6 до 20 шт)   | 41   |

Уинв. М.Ташк. Подпись и дата: Взам. инв. №



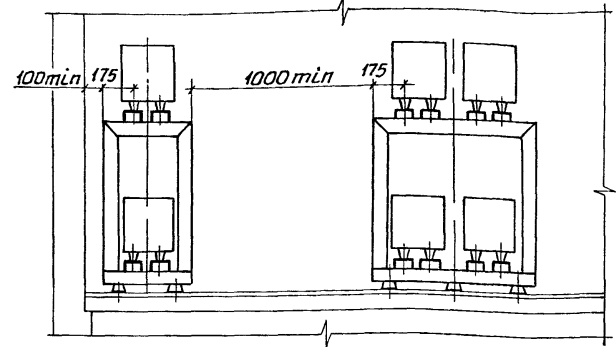
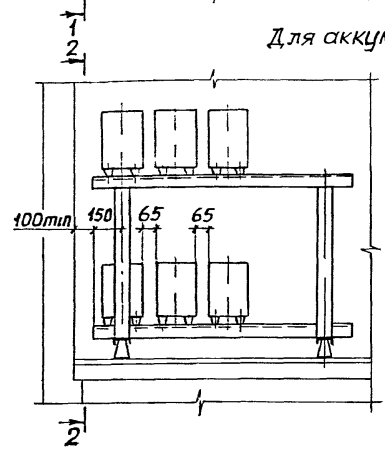
Для аккумуляторов СК-4, СК-5, СК-6, СК-8, СК10 и СК-12

Разрез 1-1



Для аккумуляторов СК-4 и СК-5

Разрез 2-2



Изоляторы и подкладки для установки и выравнивания аккумуляторов на стеллаже поставляются комплектно с аккумуляторами.

|             |         |      |          |
|-------------|---------|------|----------|
| Разработчик | Курган  | И.И. | 0890     |
| Зав. сек.   | Тычинин | И.И. | 19.10.87 |
| Начальник   | Тюрин   | И.И. |          |
| Инженер     | Тычинин | И.И. |          |

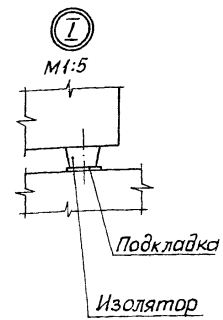
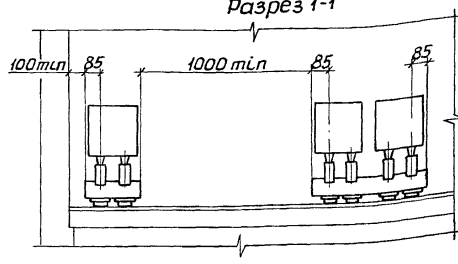
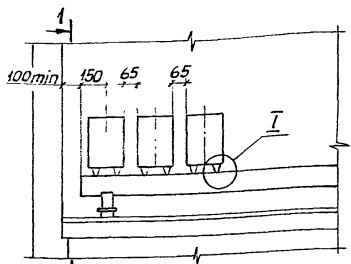
5.407-127.1-10

Установка аккумуляторов на металлических стеллажах

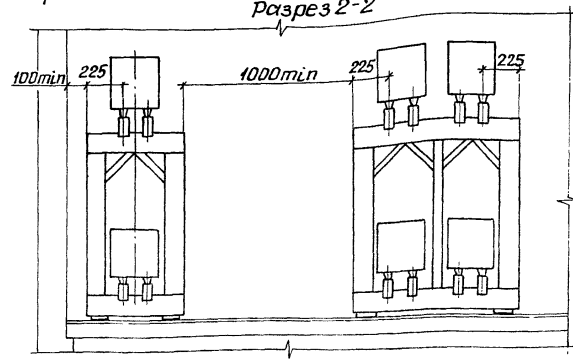
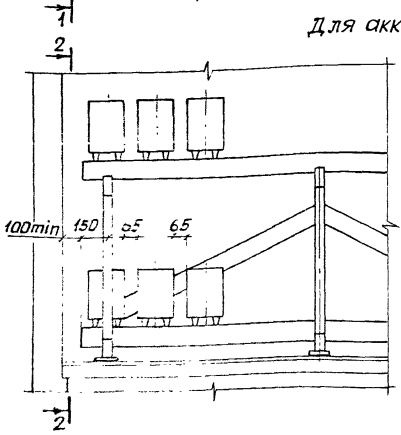
|  |      |        |
|--|------|--------|
| Сталь                                      | Лист | Листов |
| Р  |      | 1      |
| УГ ППКК<br>ТЯЖПРОМЭЛЕКТРОПРОЕКТ<br>ХАРЬКОВ |      |        |

Инв. и подклад. встав. в детали

Для аккумуляторов СК-4, СК-5, СК-6, СК-8, СК-10 и СК-12  
Разрез 1-1



Для аккумуляторов СК-4 и СК-5  
Разрез 2-2



Изоляторы и подкладки для установки и выравнивания аккумуляторов на стеллаже поставляются комплектно с аккумуляторами.

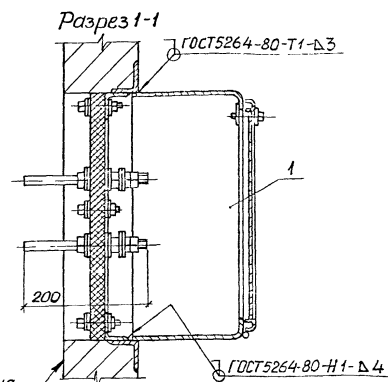
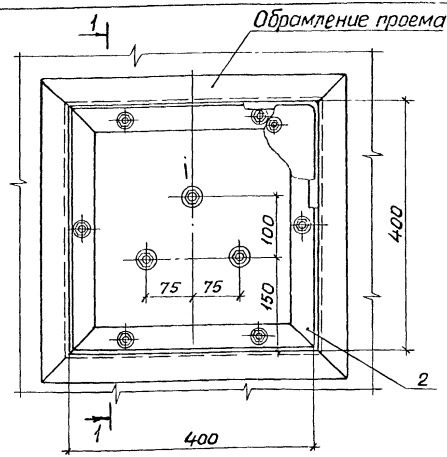
|             |        |      |       |
|-------------|--------|------|-------|
| Разработчик | Курган | И.И. | 08.90 |
| Зав. сек.   | Тышчин | З.И. | 10.90 |
| Начальн.    | Тюрин  | А.И. |       |
| И.контр.    | Тышчин | З.И. |       |

5.407-127.1-20

Установка аккумуляторов на деревянные стеллажи

|                               |      |        |
|-------------------------------|------|--------|
| Станция                       | Лист | Листов |
| Р                             | 1    | 1      |
| УГ ПЛК И ТЯЖПРОМЭЛЕКТРОПРОЕКТ |      |        |

И.И. Тышчин и др.



Сторона помещения аккумуляторной батареи

1. Размеры для справок
2. После приварки плиты (поз. 2) к обрамлению проема щели между плитой и обрамлением уплотнить цементным раствором. Излишки и потеки раствора убрать.

3. Ушки для крепления ящика (поз. 1) срезать.  
 В дне ящика выпалнить отверстие размером 396x396 мм  
 Отверстие для ввода кабелей выпалнить в соответствии с проектом.

| Поз       | Наименование          | Кол. на |     |     | Обозначение документа |
|-----------|-----------------------|---------|-----|-----|-----------------------|
|           |                       | - 01    | 02  | 03  |                       |
| 1         | Ящик протяжной К654У1 |         |     |     |                       |
|           | ТУ 36-2057-81         | 1       | 1   | 1   |                       |
| 2         | Плита проходная       | 1       |     |     | 5.407-127.1-70        |
|           |                       |         | 1   |     | -01                   |
|           |                       |         |     | 1   | -02                   |
|           |                       |         |     | 1   | -03                   |
| Масса, кг |                       | 204     | 209 | 202 | 204                   |

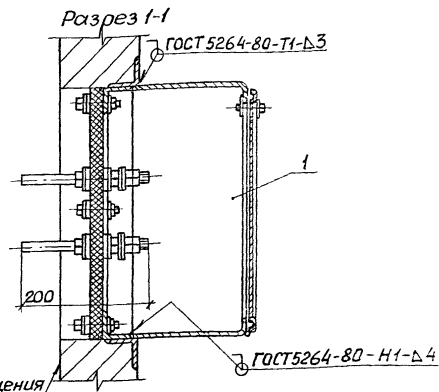
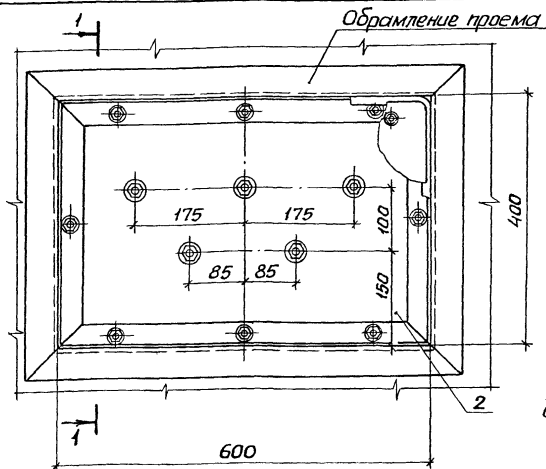
|           |         |     |        |
|-----------|---------|-----|--------|
| Разработ  | Полова  | Изм |        |
| Пров      | Курган  | Изм | 08.90  |
| Зав. сек  | Тычинин | Изм | 11.987 |
| Нач. отд. | Тюрин   | Изм |        |
| Н. контр. | Тычинин | Изм |        |

5.407-127.1-30

Установка проходной плиты в проеме 400x400 мм

|  |      |        |
|--|------|--------|
| Стадия                                   | Лист | Листов |
| Р  |      | 1      |
| УЧПКИ<br>ТЯЖПРОМЭЛЕКТРОПРОЕКТ<br>ХАРЬКОВ |      |        |

Имя и фамилия исполнителя



Страна помещения  
аккумуляторной батареи

| Поз. | Наименование                          | Кол. на |      |      | Обозначение документа |
|------|---------------------------------------|---------|------|------|-----------------------|
|      |                                       | 01      | 02   | 03   |                       |
| 1    | Ящик протяжной К655У4<br>ТУ36-2057-81 | 1       | 1    | 1    |                       |
| 2    | Плита проходная                       | 1       |      |      | 5.407-127.1-80        |
|      |                                       |         | i    |      | -С1                   |
|      |                                       |         |      | 1    | -С2                   |
|      |                                       |         |      | i    | -С3                   |
|      | Масса, кг                             | 28,5    | 29,2 | 28,0 | 28,3                  |

1. Размеры для справок.

2. После приварки плиты (поз. 2) к обрамлению проема щели между плитой и обрамлением уплотнить цементным раствором. Излишки и потеки раствора убрать.

3. Ушки для крепления ящика (поз. 1) срезать. В дне ящика выполнить отверстие размером 596×396мм. Отверстие для ввода кабелей выполнить в соответствии с проектом.

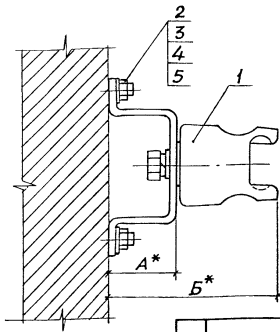
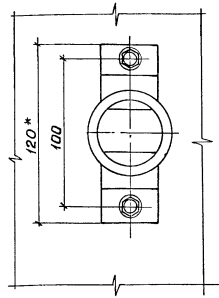
|            |         |     |       |
|------------|---------|-----|-------|
| Разраб.    | Попова  | Иль |       |
| Пров.      | Курган  | Иль | 08.90 |
| Взв. сект. | Тычинин | Иль | 10.90 |
| Нач. отд.  | Тюрин   | Иль |       |

5.407-127.1-40

Установка проходной  
плиты в проеме  
400×600мм

|   |      |        |
|---|------|--------|
| Статьи                                  | Лист | Листов |
| Р                                       |      | 1      |
| УПКИ<br>ТРИПРОМЗАВТРОПРОЕКТ<br>УАР-1088 |      |        |





| Обозначение документа | Размеры, мм |     |
|-----------------------|-------------|-----|
|                       | А           | Б   |
| 5.407-127.1-50        | 46          | 123 |
| -01                   | 250         | 327 |

| Поз. | Наименование                     | Кол. на |    | Обозначение чертежа |
|------|----------------------------------|---------|----|---------------------|
|      |                                  | —       | 01 |                     |
| 1    | Изолятор в сборе                 | 1       |    | 5.407-127.1-100     |
|      |                                  |         | 1  | -01                 |
| 2    | Дюбель-винт ДВ МВ ТУ14-4.1375-86 | 2       | 2  | П.3                 |
| 3    | Дюбель 35-5-ВУЗ ГОСТ26998-86 Е   | 2       | 2  | П.3                 |
| 4    | Шайба В ГОСТ6958-78              | 2       | 2  |                     |
| 5    | Шайба В ГОСТ6402-70              | 2       | 2  |                     |

1\* Размеры для справок.

2 По данному чертежу изолятор устанавливается на бетонной стене или на стене кирпичной кладки из полнотелого кирпича.

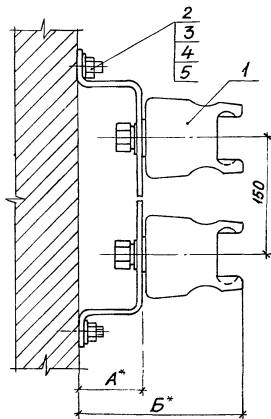
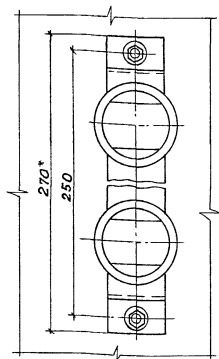
3. Крепление изолятора к стене выполнить по усмотрению электромонтажников дюбелями (поз.3) или дюбель-винтами (поз.2) с шайбами (поз.4, 5). Длину дюбель-винтов определяют электромонтажники.

|                    |         |       |       |
|--------------------|---------|-------|-------|
| Разработчик        | Попова  | И.И.  | 09.90 |
| Пров. Курган       | Куз     | 09.90 |       |
| Зав. сект. Тычинин | Тычинин | 09.90 |       |
| Нач. отд. Тюрин    | Тюрин   | 09.90 |       |
| И.контр. Тычинин   | Тычинин | 09.90 |       |

5.407-127.1-50

Установка одного изолятора

|  |      |        |
|--|------|--------|
| Стация                                   | Лист | Листов |
| Р  | 1    | 1      |
| УГПКИ<br>ТЯЖПРОМЭЛЕКТРОПРОЕКТ<br>ХАРЬКОВ |      |        |



| Обозначение документа | Размеры, мм |     |
|-----------------------|-------------|-----|
|                       | А           | Б   |
| 5.407-127.1-60        | 46          | 123 |
| -01                   | 250         | 327 |

| Поз | Наименование                         | Кол.шт |    | Обозначение документа  |
|-----|--------------------------------------|--------|----|------------------------|
|     |                                      | -      | 01 |                        |
| 1   | Изоляторы в сборе                    | 1      | 1  | 5.407-127.1-110<br>-01 |
| 2   | Дюбель-винт ДВ М8<br>ТУ 14-4.1375-86 | 2      | 2  | п.3                    |
| 3   | Дюбель 35-5-8УЗ<br>ГОСТ 26998-86 Е   | 2      | 2  | п.3                    |
| 4   | Шайба 8 ГОСТ 6958-78                 | 2      | 2  |                        |
| 5   | Шайба 8 ГОСТ 6402-70                 | 2      | 2  |                        |

1.\* Размеры для справок.

2. По данному чертежу изоляторы устанавливаются на бетонной стене или на стене кирпичной кладки из полнотелого кирпича.

3. Крепление изолятора к стене выполнить по усмотрению электромонтажников дюбелями (поз.3) или дюбель-винтами (поз.2) с шайбами поз.(4, 5). Длину дюбель-винтов определяют электромонтажники.

|           |         |     |       |
|-----------|---------|-----|-------|
| Разроб.   | Попова  | 1/2 | 08.90 |
| Проб.     | Куреев  | 1/2 | 10.90 |
| Зав.сект. | Тычинин | 1/2 | 10.90 |
| Нач.цех   | Тюрин   | 1/2 |       |
| Н.контр.  | Тычинин | 1/2 |       |

5.407-127.1-60

Установка  
двух изоляторов

| Страница | Лист | Листов |
|----------|------|--------|
| Р        | 1    | 1      |



Рис.1

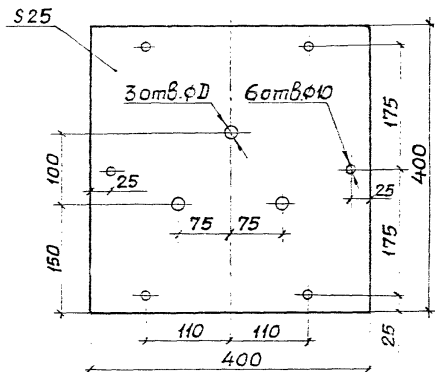
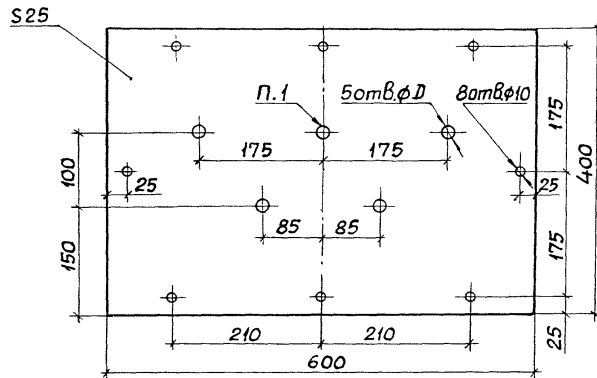


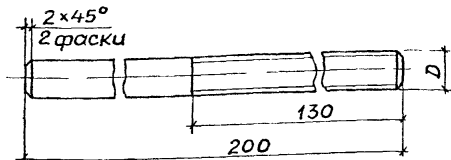
Рис.2



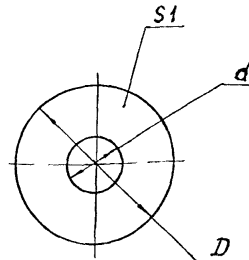
1. Для аккумуляторной батареи на 108 элементов отверстие не выполняется.
2. Доску пропитать парафином.

| Обозначение документа | Рис. | Размер Д, мм | Масса, кг |
|-----------------------|------|--------------|-----------|
| 5.407-127.1-71        | 1    | 11           | 7,6       |
| -01                   | 1    | 15           | 7,6       |
| -02                   | 2    | 11           | 11,4      |
| -03                   | 2    | 15           | 11,4      |

|                   |         |         |       |                |                     |                          |         |
|-------------------|---------|---------|-------|----------------|---------------------|--------------------------|---------|
| Разраб. Попова    | Курган  | Курган  | 08.90 | 5.407-127.1-71 | Стадия              | Масса                    | Масштаб |
| Проб. Курган      | Курган  | Курган  | 10.90 |                |                     |                          |         |
| Заб.сект. Тычинин | Тюбинск | Тюбинск |       | Доска          | Лист                | Листов 1                 |         |
| Нач.отд. Тюрин    | Тюбинск | Тюбинск |       |                | АЦЗИД 400-120x80x25 | УГ ППК И ТЯЖПРОММАШИНОСТ |         |
|                   |         |         |       | ГОСТ 4008-78   |                     |                          |         |



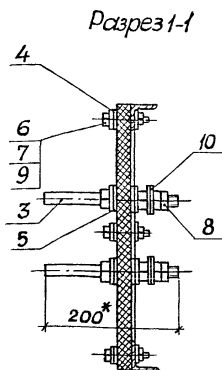
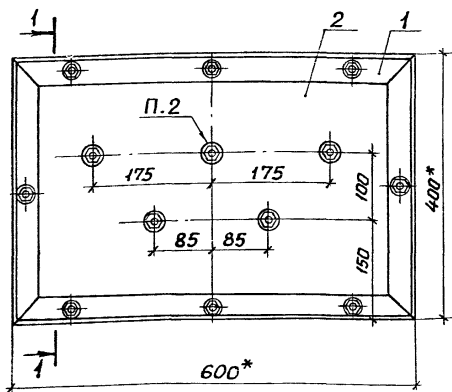
| Обозначение документа | Размер D, мм | Материал                       | Масса, кг |
|-----------------------|--------------|--------------------------------|-----------|
| 5.407-127.1-72        | M10          | Пруток Л62-10 ГОСТ 2060-73     | 0,13      |
| -01                   | M14          | Пруток Л62-14 ГОСТ 2060-73     | 0,26      |
| -02                   | M10          | Пруток АД31-10 ГОСТ 21488-76 Е | 0,045     |
| -03                   | M14          | Пруток АД31-14 ГОСТ 21488-76 Е | 0,085     |



| Обозначение документа | Размеры, мм |    | Масса, кг |
|-----------------------|-------------|----|-----------|
|                       | d           | D  |           |
| 5.407-127.1-73        | 8           | 24 | 0,02      |
| -01                   | 10          | 30 | 0,03      |
| -02                   | 14          | 42 | 0,04      |

|             |         |      |       |                |                                       |        |             |
|-------------|---------|------|-------|----------------|---------------------------------------|--------|-------------|
| Разработчик | Полова  | И.И. | 08.90 | 5.407-127.1-72 | Шпилька                               | Лист 1 | Масштаб 1:1 |
| Проб.       | Курган  | И.И. | 10.90 |                |                                       |        |             |
| Зав. сект.  | Тычинин | И.И. |       |                |                                       |        |             |
| Нач. отд.   | Тюрин   | И.И. |       |                |                                       |        |             |
| Н.контр.    | Тычинин | И.И. |       | См. табл.      | УГ ППК И ТЯЖПРОМЭЛЕКТРОПРОЕКТ ХАРЬКОВ |        |             |

|             |         |      |       |   |                                       |        |             |
|-------------|---------|------|-------|---|---------------------------------------|--------|-------------|
| Разработчик | Полова  | И.И. | 08.90 | 5.407-127.1-73                                      | Прокладка                             | Лист 1 | Масштаб 2:1 |
| Проб.       | Курган  | И.И. | 10.90 |   |                                       |        |             |
| Зав. сект.  | Тычинин | И.И. |       |   |                                       |        |             |
| Нач. отд.   | Тюрин   | И.И. |       |   |                                       |        |             |
| Н.контр.    | Тычинин | И.И. |       | картон электротеплоизоляционный ЭВ-1 ГОСТ 2824-86 Е | УГ ППК И ТЯЖПРОМЭЛЕКТРОПРОЕКТ ХАРЬКОВ |        |             |



| Поз. | Наименование            | Кол. на |    |    | Обозначение документа |
|------|-------------------------|---------|----|----|-----------------------|
|      |                         | 01      | 02 | 03 |                       |
| 1    | Рама                    | 1       | 1  | 1  | 5.407-127.1-90 -01    |
| 2    | Доска                   | 1       | 1  |    | 5.407-127.1-71 -02    |
| 3    | Шпилька                 |         | 1  | 1  | 5.407-127.1-72        |
|      |                         |         |    |    | -01                   |
|      |                         |         |    |    | -02                   |
|      |                         |         |    | 5  | -03                   |
| 4    | Прокладка               | 8       | 8  | 8  | 5.407-127.1-73        |
| 5    | Прокладка               | 10      | 10 |    | -01                   |
|      |                         |         | 10 | 10 | -02                   |
| 6    | Болт М8x45 ГОСТ 7798-70 | 8       | 8  | 8  |                       |
|      | Гайка ГОСТ 5916-70      |         |    |    |                       |
| 7    | 8                       | 8       | 8  | 8  |                       |
| 8    | 10                      | 20      | 20 |    |                       |
|      | 14                      |         | 20 | 20 |                       |
|      | Шайба ГОСТ 6958-78      |         |    |    |                       |
| 9    | 8                       | 16      | 16 | 16 |                       |
| 10   | 10                      | 20      | 20 |    |                       |
|      | 14                      |         | 20 | 20 |                       |

| Обозначение документа | Деталь поз.3            | Масса, кг |
|-----------------------|-------------------------|-----------|
| 5.407-127.1-80        | Шпилька латунная М10    | 17,5      |
| -01                   | Шпилька латунная М14    | 18,2      |
| -02                   | Шпилька алюминиевая М10 | 17,0      |
| -03                   | Шпилька алюминиевая М14 | 17,3      |

1\* Размеры для справок.

2. Для аккумуляторной батареи на 108 элементов шпильку не устанавливать.

|             |         |      |       |
|-------------|---------|------|-------|
| Разработчик | Полова  | инж. |       |
| Проб.       | Курван  | инж. | 08.90 |
| Эксперт     | Тычинин | инж. | 10.80 |
| Начальник   | Тарин   | инж. |       |
|             |         |      |       |
|             |         |      |       |
|             |         |      |       |
|             |         |      |       |

5.407-127.1-80

Плита проходная

| Сталь                                    | Масса     | Масштаб |
|--|-----------|---------|
| Р  | см. табл. | 1:5     |
| Лист                                     | Листов 1  |         |
| УГППКИ<br>ТЯЖПРОМЭЛЕКТРОПРОЕКТ<br>УАР.КО |           |         |

Рис 1

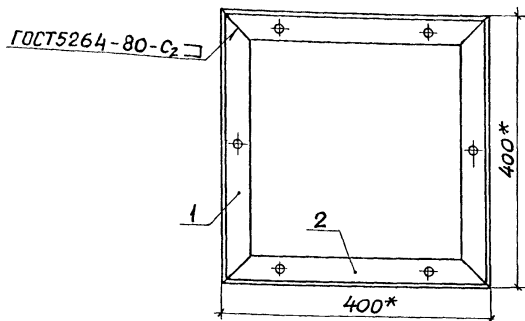
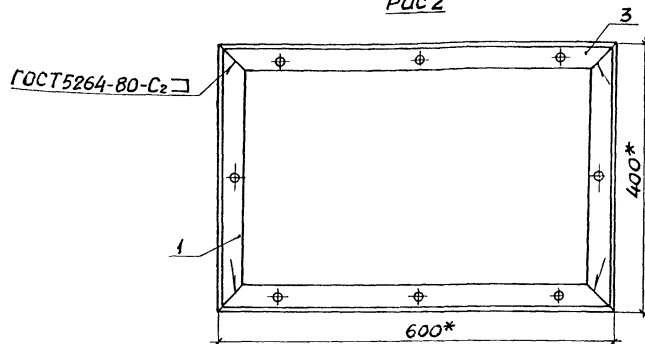
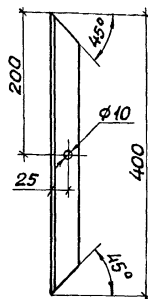


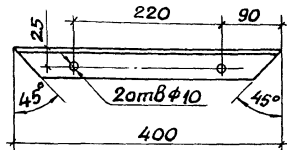
Рис 2



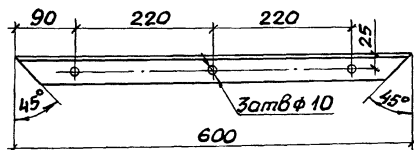
Поз. 1



Поз. 2



Поз. 3



| Обозначение документа | Рис. | Масса, кг |
|-----------------------|------|-----------|
| 5.407-127.1-90        | 1    | 3,84      |
| -01                   | 2    | 4,80      |

| Поз. | Наименование   | Кол. шт |    | Масса ед, кг |
|------|--|---------|----|--------------|
|      |  | -       | 01 |              |
|      | Уголок 10x40x5-В ГОСТ 8509-86<br>Ст 3кп1-Г ГОСТ 535-88 |         |    |              |
| 1    | ℓ = 400  | 2       | 2  | 0,96         |
| 2    | ℓ = 400  | 2       |    | 0,96         |
| 3    | ℓ = 600  | 2       |    | 1,44         |

1.\* Размеры для справок.

2. Покрытие эмаль ХВ-785 серая ГОСТ 7313-75. № 72-У3

|           |         |     |        |
|-----------|---------|-----|--------|
| Разраб    | Курган  | К/Л | 08.90  |
| Зав. сект | Тычинин | Л/С | 10.90г |
| Нач. отд. | Тюрин   | Л/С |        |
| И.контр.  | Тычинин | Л/С |        |

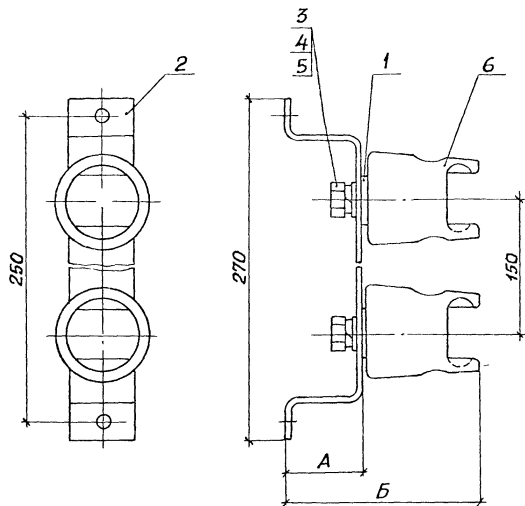
5.407-127.1-90

Рама

| Станд.                                   | Масса     | Масштаб |
|--|-----------|---------|
| р  | См. табл. | 1:5     |
| Лист 1 из 1                              |           |         |
| УГ ПЛК И<br>ТЯЖПРОМЛЕКТПРОЕКТ<br>ХАРЬКОВ |           |         |







| Поз | Наименование             | Кол на |    | Обозначение документа |
|-----|--------------------------|--------|----|-----------------------|
|     |                          | -      | 01 |                       |
| 1   | Прокладка                | 2      | 2  | 5.407-127.1-73-01     |
| 2   | Скоба                    | 1      |    | 5.407-127.1-111       |
|     |                          |        | 1  | -01                   |
| 3   | Болт М10×20 ГОСТ 7798-70 | 2      | 2  |                       |
| 4   | Шайба ЮГОСТ 11371-78     | 2      | 2  |                       |
| 5   | Шайба ЮГОСТ 6402-70      | 2      | 2  |                       |
| 6   | Изолятор ИАБ-16          |        |    |                       |
|     | ТУЗ 4-43-4804-77,        |        |    |                       |
|     | ИСПОЛН. 1                | 2      | 2  |                       |

| Обозначение документа | Размеры, мм |     | Масса, кг |
|-----------------------|-------------|-----|-----------|
|                       | А           | Б   |           |
| 5.407-127.1-110       | 46          | 123 | 0,66      |
| -01                   | 250         | 327 | 1,05      |

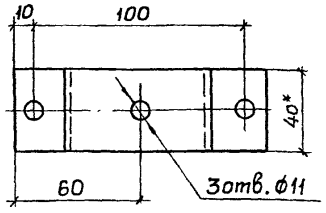
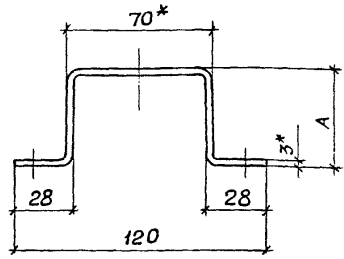
Размеры для справок

|             |         |      |        |
|-------------|---------|------|--------|
| Разработчик | Курчан  | И.А. | Проект |
| Зав. сек.   | Тычинин | К.И. |        |
| Начальник   | Тюрин   | Р.В. |        |
|             |         |      |        |
|             |         |      |        |
|             |         |      |        |
| Исполнитель | Тычинин | К.И. |        |

5.407-127.1-110

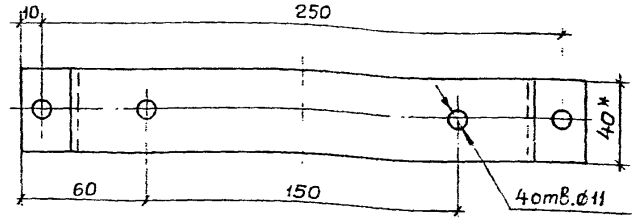
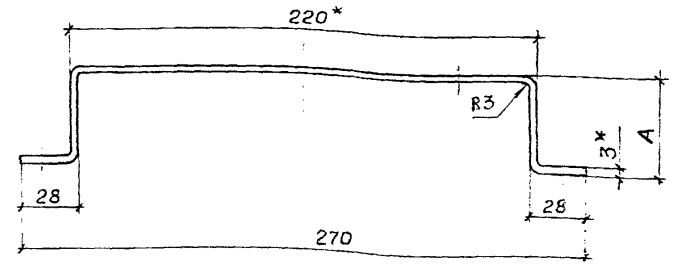
Изоляторы в сборе

| Сталь                                     | Масса     | Масштаб |
|---|-----------|---------|
| Р   | См. табл. | 1:2     |
| Лист                                      | Листов 1  |         |
| УГППКИ<br>ТРАКТЕМЭЛЕКТРОПРОЕКТ<br>ХАРЬКОВ |           |         |



| Обозначение документа | Размер А, мм | Развернутая длина, мм | Масса, кг |
|-----------------------|--------------|-----------------------|-----------|
| 5.407-127.1-101       | 46           | 190                   | 0,18      |
| -01                   | 250          | 600                   | 0,56      |

- 1.\* Размеры для справок.
2. Покрытие эмаль ХВ-785 серая ГОСТ 7313-75. V. 7/2-У3.

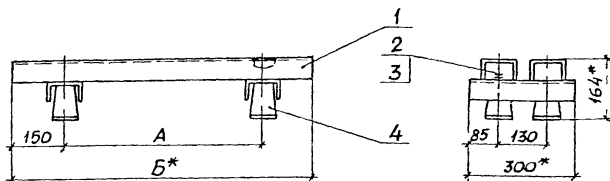


| Обозначение документа | Размер А, мм | Развернутая длина, мм | Масса, кг |
|-----------------------|--------------|-----------------------|-----------|
| 5.407-127.1-111       | 46           | 340                   | 0,32      |
| -01                   | 250          | 750                   | 0,71      |

- 1.\* Размеры для справок.
2. Покрытие эмаль ХВ-785 серая ГОСТ 7313-75. V. 7/2-У3.

|   |                   |        |        |         |                 |       |   |           |         |  |
|---|-------------------|--------|--------|---------|-----------------|-------|---|-----------|---------|--|
| Инв. № табл. Подпись и дата. Взам. инв. № | Разраб. Курган    | Курган | Курган | 08.90   | 5.407-127.1-101 | Скоба | Стадия  | Масса     | Масштаб |  |
|   | Заб. сек. Тычинин | Тюнин  | Тюнин  | 19.90г. |                 |       | Р   | См. табл. | 1:2     |  |
|   | Нач. отд. Тюнин   | Тюнин  | Тюнин  |         |                 |       | Лист  | Листов 1  |         |  |
|   | Н. контр. Тычинин | Тюнин  | Тюнин  |         |                 |       | Лента 3x40 Ст 3кп ГОСТ 6009-74 ЧГПКИ ТЯЖПРОМЭЛЕКТРОПРОЕКТ ХАРЬКОВ |           |         |  |

|   |                   |        |        |        |                 |       |   |           |         |  |
|---|-------------------|--------|--------|--------|-----------------|-------|---|-----------|---------|--|
| Инв. № табл. Подпись и дата. Взам. инв. № | Разраб. Курган    | Курган | Курган | 08.90  | 5.407-127.1-111 | Скоба | Стадия  | Масса     | Масштаб |  |
|   | Заб. сек. Тычинин | Тюнин  | Тюнин  | 11.9г. |                 |       | Р   | См. табл. | 1:2     |  |
|   | Нач. отд. Тюнин   | Тюнин  | Тюнин  |        |                 |       | Лист  | Листов 1  |         |  |
|   | Н. контр. Тычинин | Тюнин  | Тюнин  |        |                 |       | Лента 3x40 Ст 3кп ГОСТ 6009-74 ЧГПКИ ТЯЖПРОМЭЛЕКТРОПРОЕКТ ХАРЬКОВ |           |         |  |



| Обозначение документа | Кол аккумуляторов | Размеры, мм |      | Масса, кг |
|-----------------------|-------------------|-------------|------|-----------|
|                       |                   | А           | Б    |           |
| 5 407-1271-120        | 3                 | 568         | 868  | 19,1      |
| -01                   | 4                 | 852         | 1152 | 22,2      |
| -02                   | 5                 | 1136        | 1436 | 26,4      |
| -03                   | 6                 | 1420        | 1720 | 30,1      |
| -04                   | 7                 | 1704        | 2004 | 33,8      |

\* Размеры для справок

| Поз | Наименование                            | Кол на исполн |    |    |    |    | Обозначение документа |
|-----|---|---------------|----|----|----|----|-----------------------|
|     |   | —             | 01 | 02 | 03 | 04 |                       |
| 1   | Рама                                    | 1             |    |    |    |    | 5 407-1271-150        |
|     |   |               | 1  |    |    |    | -01                   |
|     |   |               |    | 1  |    |    | -02                   |
|     |   |               |    |    | 1  |    | -03                   |
|     |   |               |    |    |    | 1  | -04                   |
| 2   | Болт М10х20 ГОСТ 7798-70                | 4             | 4  | 4  | 4  | 4  |                       |
| 3   | Шайба ЮГОСТ 6402-70                     | 4             | 4  | 4  | 4  | 4  |                       |
| 4   | Изолятор ИО-6-375-ТУ3<br>ГОСТ 19797-85Е | 4             | 4  | 4  | 4  | 4  |                       |

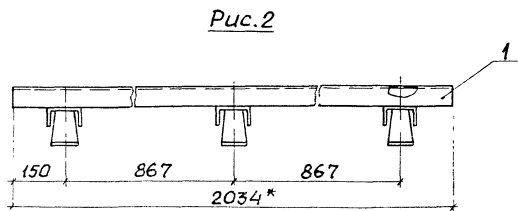
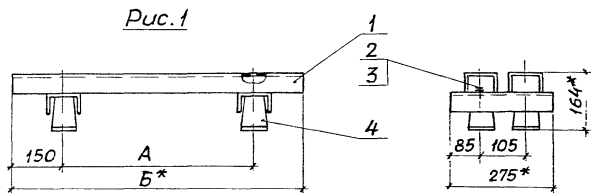
|         |         |     |        |
|---------|---------|-----|--------|
| Разраб  | Курган  | Куш | 28.90  |
| Соб св  | Тычинин | Жу  | 10.207 |
| Начерт  | Турин   | Жу  |        |
|         |         |     |        |
|         |         |     |        |
| И.контр | Тычинин | Жу  |        |

5.407-127.1-120

Стеллаж типа МС-1-1  
для аккумуляторов  
СК-4 цСК 5 (от 3 до 7 шт)

| Стация | Масса       | Масштаб |
|--------|-------------|---------|
| Р      | см<br>табл. | 1:10    |
| Лист   | Листов 1    |         |

УГЛПКИ  
ТЯЖПРОМЭЛЕКТРОПРОЕКТ  
ХАРЬКОВ



| Обозначение документа | Рис. | Кол. аккумуляторов | Размеры, мм |      | Масса, кг |
|-----------------------|------|--------------------|-------------|------|-----------|
|                       |      |                    | А           | Б    |           |
| 5.407-127.1-130       |      | 3                  | 578         | 878  | 18,9      |
| -01                   | 1    | 4                  | 867         | 1167 | 22,7      |
| -02                   |      | 5                  | 1156        | 1456 | 26,4      |
| -03                   |      | 6                  | 1445        | 1745 | 30,1      |
| -04                   | 2    | 7                  | —           | —    | 37,6      |

| Поз. | Наименование                             | Кол. на исполн. |    |    |    |    | Обозначение документа |
|------|--|-----------------|----|----|----|----|-----------------------|
|      |  | -               | 01 | 02 | 03 | 04 |                       |
| 1    | Рама                                     | 1               |    |    |    |    | 5.407-127.1-150 -05   |
|      |  |                 | 1  |    |    |    | -06                   |
|      |  |                 |    | 1  |    |    | -07                   |
|      |  |                 |    |    | 1  |    | -08                   |
|      |  |                 |    |    | 1  |    | 5.407-127.1-160       |
| 2    | Болт М10х20 ГОСТ 7798-70                 | 4               | 4  | 4  | 4  | 6  |                       |
| 3    | Шайба Ю ГОСТ 6402-70                     | 4               | 4  | 4  | 4  | 6  |                       |
| 4    | Изольтор ИО-6-375-1У3<br>ГОСТ 19797-85 Е | 4               | 4  | 4  | 4  | 6  |                       |

\* Размеры для справок

|  |                            |                         |  |
|--|----------------------------|-------------------------|--|
| Разработчик<br>Зав. сект.<br>Нач. отд.                                 | Курган<br>Тычинин<br>Тюрин | Курс<br>1990<br>12.2012 | 5.407-127.1-130                          |
| Стеллаж типа МС-1-1<br>для аккумуляторов<br>СК-6 и СК-8 (от 3 до 7 шт) |                            |                         | Стадия<br>Р                              |
|  |                            |                         | Масштаб<br>табл. 1:10                    |
|  |                            |                         | Лист 1 из 1                              |
|  |                            |                         | ИП ПК<br>ТЯЖПРОЭЛЕКТРОПРОЕКТ<br>КАРЬСКОЕ |

Рис.1

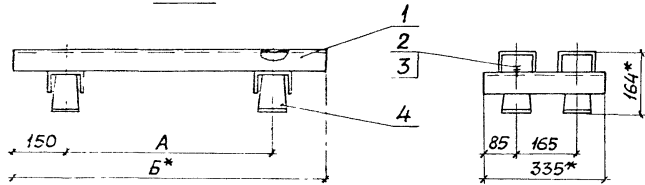
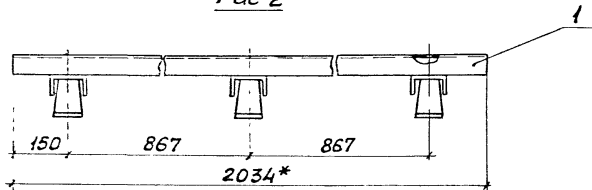


Рис.2



\* Размеры для справок.

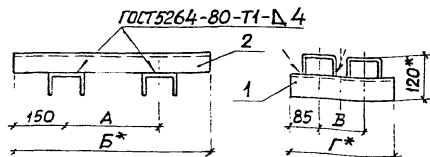
| Обозначение документа | Рис | Кол. аккумуляторов | Размеры, мм |      | Масса, кг |
|-----------------------|-----|--------------------|-------------|------|-----------|
|                       |     |                    | А           | Б    |           |
| 5.407-127.1-140       | 1   | 3                  | 578         | 878  | 19,3      |
| -01                   |     | 4                  | 867         | 1167 | 23,1      |
| -02                   |     | 5                  | 1156        | 1456 | 26,8      |
| -03                   |     | 6                  | 1445        | 1745 | 30,5      |
| -04                   |     | 2                  | 7           | —    | —         |

| Поз | Наименование                            | Кол на исполн. |    |    |    | Обозначение документа |
|-----|---|----------------|----|----|----|-----------------------|
|     |   | -01            | 02 | 03 | 04 |                       |
| 1   | Рама                                    | 1              |    |    |    | 5.407-127.1-150 -09   |
|     |   |                | 1  |    |    | -10                   |
|     |   |                |    | 1  |    | -11                   |
|     |   |                |    |    | 1  | -12                   |
|     |   |                |    |    | 1  | 5.407-127.1-160-01    |
| 2   | Болт МЮХ20 ГОСТ 7798-70                 | 4              | 4  | 4  | 4  | 6                     |
| 3   | Шайба 10 ГОСТ 6402-70                   | 4              | 4  | 4  | 4  | 6                     |
| 4   | Изолятор ИО-6-315-ТУЗ<br>ГОСТ 19797-85Е | 4              | 4  | 4  | 4  | 6                     |

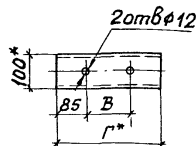
5.407-127.1-140

|           |         |       |       |
|-----------|---------|-------|-------|
| Разраб    | Курган  | Ильин | 08.90 |
| Зав. сект | Тычинин | Ильин | 10.90 |
| Нач. отд  | Тюрин   | Ильин |       |
| И контр   | Тычинин | Ильин |       |

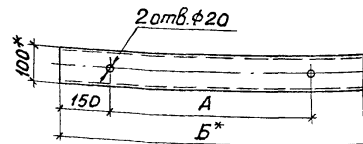
|  |   |          |         |
|--|---|----------|---------|
| Стеллаж типам-Н<br>для аккумуляторов<br>СК-10 и СК-12 (от 3 до 7 шт) | Стадия                                    | Масса    | Масштаб |
|  | Р   | См табл. | 1:10    |
|  | Лист                                      | Листов 1 |         |
|  | УГППКИ<br>ТЯЖПРОМЭЛЕКТРОПРОЕКТ<br>ХАРЬКОВ |          |         |



Поз.1



Поз.2



| Обозначение документа | Размеры, мм |      |      |     | Масса, кг |     |      |     |      |
|-----------------------|-------------|------|------|-----|-----------|-----|------|-----|------|
|                       | А           | Б    | В    | Г   |           |     |      |     |      |
| 5.407-127.1-150       | 568         | 868  | 130  | 300 | 15,1      |     |      |     |      |
| -01                   | 852         | 1152 |      |     | 18,8      |     |      |     |      |
| -02                   | 1136        | 1436 |      |     | 22,4      |     |      |     |      |
| -03                   | 1420        | 1720 |      |     | 26,1      |     |      |     |      |
| -04                   | 1704        | 2004 |      |     | 29,8      |     |      |     |      |
| -05                   | 578         | 878  |      |     | 105       | 275 | 14,9 |     |      |
| -06                   | 867         | 1167 |      |     |           |     | 18,7 |     |      |
| -07                   | 1156        | 1456 |      |     |           |     | 22,4 |     |      |
| -08                   | 1445        | 1745 |      |     |           |     | 26,1 |     |      |
| -09                   | 578         | 878  |      |     |           |     | 165  | 335 | 15,3 |
| -10                   | 867         | 1167 |      |     |           |     |      |     | 19,1 |
| -11                   | 1156        | 1456 | 22,8 |     |           |     |      |     |      |
| -12                   | 1445        | 1745 | 26,5 |     |           |     |      |     |      |

| Поз. | Наименование     | Кол. на исполн. |    |    |    |    |    |    |    |    |    |    |    | Масса, кг |    |     |      |
|------|------------------|-----------------|----|----|----|----|----|----|----|----|----|----|----|-----------|----|-----|------|
|      |                  | —               | 01 | 02 | 03 | 04 | 05 | 06 | 07 | 08 | 09 | 10 | 11 |           | 12 |     |      |
|      | швеллер 100x60x4 |                 |    |    |    |    |    |    |    |    |    |    |    |           |    |     |      |
|      | ГСТ8278-83       |                 |    |    |    |    |    |    |    |    |    |    |    |           |    |     |      |
| 1    | ℓ=275            |                 |    |    |    |    |    |    |    |    |    |    |    |           |    |     |      |
|      | ℓ=300            | 2               | 2  | 2  | 2  | 2  |    | 2  | 2  | 2  |    |    |    |           |    | 3,6 |      |
|      | ℓ=335            |                 |    |    |    |    |    |    |    |    |    |    |    |           |    |     | 3,9  |
| 2    | ℓ=868            | 2               |    |    |    |    |    |    |    |    |    | 2  | 2  | 2         | 2  |     | 4,0  |
|      | ℓ=878            |                 |    |    |    |    |    |    |    |    |    |    |    |           |    |     | 11,2 |
|      | ℓ=1152           |                 | 2  |    |    |    |    | 2  |    |    |    |    | 2  |           |    |     | 11,3 |
|      | ℓ=1167           |                 |    |    |    |    |    |    |    |    |    |    |    |           |    |     | 14,9 |
|      | ℓ=1436           |                 |    |    | 2  |    |    |    |    | 2  |    |    |    | 2         |    |     | 15,1 |
|      | ℓ=1456           |                 |    |    |    |    |    |    |    |    |    |    |    |           |    |     | 18,5 |
|      | ℓ=1720           |                 |    |    |    |    |    |    |    |    | 2  |    |    |           | 2  |     | 18,8 |
|      | ℓ=1745           |                 |    |    | 2  |    |    |    |    |    |    |    |    |           |    |     | 22,2 |
|      | ℓ=2004           |                 |    |    |    |    |    |    |    |    |    |    | 2  |           |    | 2   | 22,5 |
|      |                  |                 |    |    |    | 2  |    |    |    |    |    |    |    |           |    |     | 25,9 |

1\* Размеры для справок.

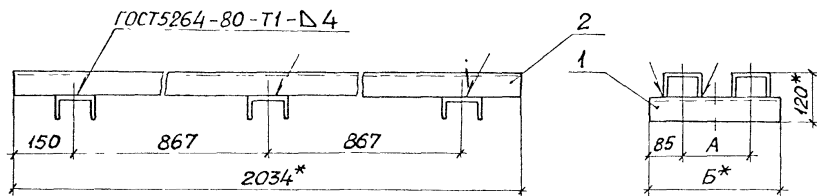
2. Покрытие два слоя эмаль ХВ-785 серая  
ГСТ 7313-75. V. 1/2-У1 по грунту.

|          |         |      |       |
|----------|---------|------|-------|
| Разраб.  | Курган  | И.И. | 08.90 |
| Зав.зек. | Тычинин | И.И. | 18.20 |
| Начальн. | Тарин   | И.И. |       |
| Контр.   | Тычинин | И.И. |       |

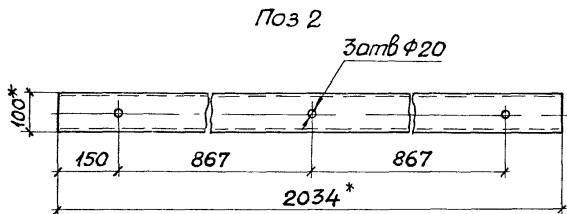
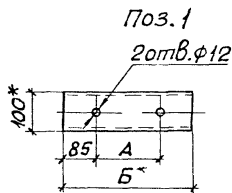
5.407-127.1-150

Рама

| Статус   | Масса     | Масштаб |
|--|-----------|---------|
| р  | СМ. табл. | 1:10    |
| Лист   | Листов 1. |         |
| ИПРКИ<br>ТЯЖПРОММАШИНОСТРОИТЕЛЬНЫЙ ПРОЕКТ<br>ХАРЬКОВ |           |         |



| Обозначение документа | Размеры, мм |     | Масса, кг |
|-----------------------|-------------|-----|-----------|
|                       | А           | Б   |           |
| 5.407-127.1-160       | 105         | 275 | 31,6      |
| -01                   | 165         | 335 | 32,8      |



| Поз | Наименование                     | Кол на | Масса, кг |
|-----|----------------------------------|--------|-----------|
|     |                                  | - 01   |           |
|     | Швеллер 100×60×4<br>ГОСТ 8278-83 |        |           |
| 1   | ℓ = 275                          | 3      | 5,3       |
|     | ℓ = 335                          | 3      | 6,5       |
| 2   | ℓ = 2034                         | 2 2    | 26,3      |

1.\* Размеры для справок.

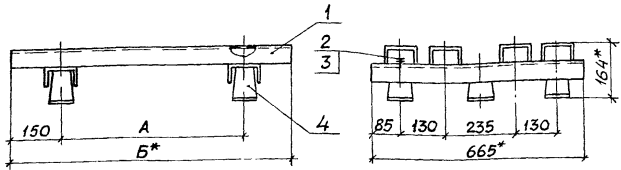
2. Покрытие два слоя эмаль ХВ-785 серая  
ГОСТ 7313-75. VI. 7/2-У1 на грунт.

| Разраб    | Курган  | Игорь | 28.02 |
|-----------|---------|-------|-------|
| Завсек    | Тычинин | Игорь | 16.02 |
| Нач. отд. | Ткачин  | Игорь |       |
|           |         |       |       |
|           |         |       |       |
|           |         |       |       |
|           |         |       |       |
| И. Копур  | Тычинин | Игорь |       |

5.407-127.1-160

Рама

| Стадия                                    | Масса     | Масштаб |
|---|-----------|---------|
| Р   | См. табл. | 1:10    |
| Лист                                      | Листов 1  |         |
| ЧГП ПК<br>ТЯЖПРОМЭЛЕКТРОПРОЕКТ<br>ХАРЬКОВ |           |         |



| Обозначение документа | Кол. аккумуляторов | Размеры, мм |      | Масса, кг |
|-----------------------|--------------------|-------------|------|-----------|
|                       |                    | А           | Б    |           |
| 5 407-127.1-170       | 6                  | 568         | 868  | 37,0      |
| -01                   | 8                  | 852         | 1152 | 44,4      |
| -02                   | 10                 | 1136        | 1436 | 51,6      |
| -03                   | 12                 | 1420        | 1720 | 59,0      |
| -04                   | 14                 | 1704        | 2004 | 66,4      |

| Поз. | Наименование                            | Кол. на исполн. |    |    |    |    | Обозначение документа |
|------|---|-----------------|----|----|----|----|-----------------------|
|      |   | -               | 01 | 02 | 03 | 04 |                       |
| 1    | Рама                                    | 1               |    |    |    |    | 5.407-127.1-200       |
|      |   |                 | 1  |    |    |    | -01                   |
|      |   |                 |    | 1  |    |    | -02                   |
|      |   |                 |    |    | 1  |    | -03                   |
|      |   |                 |    |    |    | 1  | -04                   |
| 2    | Болт М10х20 ГОСТ 7798-70                | 6               | 6  | 6  | 6  | 6  |                       |
| 3    | Шайба 10 ГОСТ 6402-70                   | 6               | 6  | 6  | 6  | 6  |                       |
| 4    | Изолятор ИА-6-375-143<br>ГОСТ 19797-85Е | 6               | 6  | 6  | 6  | 6  |                       |

\* Размеры для справок

И.В.Н. 1981г. Подпись и дата. Взам. инв. №

|           |         |        |       |
|-----------|---------|--------|-------|
| Разраб    | Курсан  | И.В.Н. | 08.30 |
| Зав. сек  | Тычинин | И.В.Н. | 10.30 |
| Нач. отд. | Тюрин   | И.В.Н. |       |
| И.контр.  | Тычин   |        |       |

|   |                               |          |
|---|-------------------------------|----------|
| 5.407-127.1-170   |                               |          |
| Стеллаж типа МС-2-1 для аккумуляторов СК-4 и СК-5 (от 6 до 14 шт) | Стадия                        | Масса    |
|   | Р                             | См табл  |
|   | Лист                          | Листов 1 |
|   | УГРПКИ<br>ИЖПРОМЭЛЕКТРОМАШИНА |          |



Рис.1

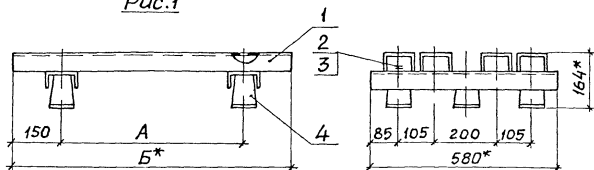
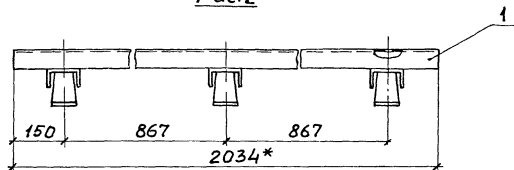


Рис.2



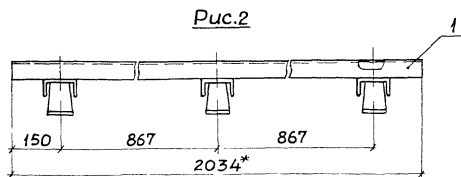
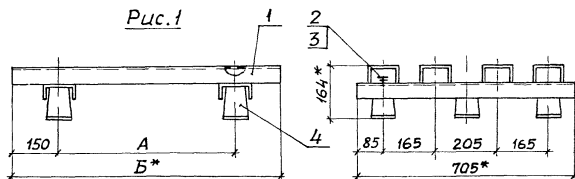
\*Размеры для справок

| Обозначение документа | Рис. | Кол. аккумуляторов | Размеры, мм |      | Масса, кг |
|-----------------------|------|--------------------|-------------|------|-----------|
|                       |      |                    | А           | Б    |           |
| 5.407-127.1-180       | 1    | 6                  | 578         | 878  | 36,1      |
| -01                   |      | 8                  | 867         | 1167 | 43,7      |
| -02                   |      | 10                 | 1156        | 1456 | 51,1      |
| -03                   |      | 12                 | 1445        | 1745 | 58,5      |
| -04                   |      | 2                  | 14          | —    | —         |

| Поз. | Наименование                            | Кол. на исполн. |    |    |    |                 | Обозначение документа |
|------|---|-----------------|----|----|----|-----------------|-----------------------|
|      |   | —               | 01 | 02 | 03 | 04              |                       |
| 1    | Рама                                    | 1               |    |    |    |                 | 5.407-127.1-200 -05   |
|      |   |                 | 1  |    |    |                 | -06                   |
|      |   |                 |    | 1  |    |                 | -07                   |
|      |   |                 |    |    | 1  |                 | -08                   |
|      |   |                 |    |    | 1  | 5.407-127.1-210 |                       |
| 2    | Балл М10х20 ГОСТ 7798-70                | 6               | 6  | 6  | 6  | 9               |                       |
| 3    | Шайба 10 ГОСТ 6402-70                   | 6               | 6  | 6  | 6  | 9               |                       |
| 4    | Изолятор ИО-6-375-193<br>ГОСТ 19797-85Е | 6               | 6  | 6  | 6  | 9               |                       |

| Разраб    | Курган  | И.И.Т. | 08.90. | 5.407-127.1-180   |
|-----------|---------|--------|--------|---|
| Зав. сек  | Тычинин | И.И.Т. | 16.90. |   |
| Нач. вкл. | Тюрин   | И.И.Т. |        |   |
|           |         |        |        | Стеллаж типа МС-2-1 для аккумуляторов СК-6УСК-8 (от 6 до 14 шт) |
|           |         |        |        | Станд. Масса Масштаб  |
|           |         |        |        | Р С.М. табл. 1:10   |
|           |         |        |        | Лист 1 листов 1   |
|           |         |        |        | УГ ППК И ТЯЖПРОМЭЛЕКТРОПРОЕКТ ХАРЬКОВ                           |
| Н.контр.  | Тычинин | И.И.Т. |        |   |

Копировал Лайф 24620-02 25 Формат А4



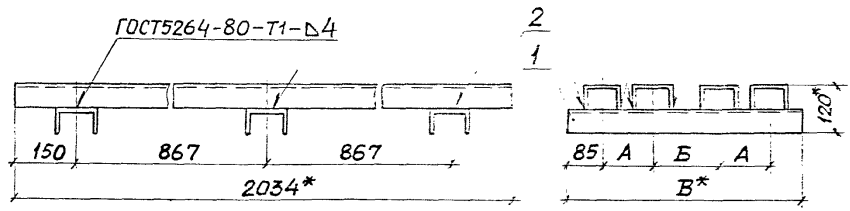
| Обозначение документа | Рис | Кол. аккумуляторов | Размеры, мм |      | Масса, кг |
|-----------------------|-----|--------------------|-------------|------|-----------|
|                       |     |                    | А           | Б    |           |
| 5.407-127.1-190       | 1   | 6                  | 578         | 878  | 37,7      |
| -01                   |     | 8                  | 867         | 1167 | 45,3      |
| -02                   |     | 10                 | 1156        | 1456 | 52,7      |
| -03                   |     | 12                 | 1445        | 1745 | 60,1      |
| -04                   |     | 2                  | 14          | —    | —         |

| Поз. | Наименование                             | Кол. на исполн. |    |    |    |    | Обозначение документа |
|------|--|-----------------|----|----|----|----|-----------------------|
|      |  | —               | 01 | 02 | 03 | 04 |                       |
| 1    | Рама                                     | 1               |    |    |    |    | 5.407-127.1-200-09    |
|      |  |                 | 1  |    |    |    | -10                   |
|      |  |                 |    | 1  |    |    | -11                   |
|      |  |                 |    |    | 1  |    | -12                   |
|      |  |                 |    |    |    | 1  | 5.407-127.1-210-01    |
| 2    | Болт М10х20 ГОСТ 7798-70                 | 6               | 6  | 6  | 6  | 9  |                       |
| 3    | Шайба 10 ГОСТ 6402-70                    | 6               | 6  | 6  | 6  | 9  |                       |
| 4    | Изолятор ИО-6-375-ГУЗ<br>ГОСТ 19797-85 Е | 6               | 6  | 6  | 6  | 9  |                       |

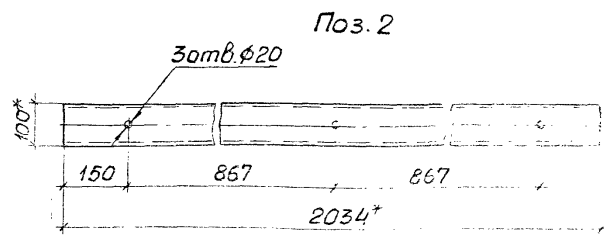
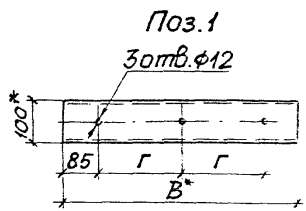
\* Размеры для справок

|             |         |     |       |   |   |         |
|-------------|---------|-----|-------|---|---|---------|
| Разработчик | Курган  | 1/4 | 08.90 | 5.407-127.1-190   | Стадия                                    | Масштаб |
| Зав. сек.   | Тычинин | 1/4 | 19.90 |   |   |         |
| Начальник   | Тюрин   | 1/4 | 19.90 | Стеллаж типа МС-2-1<br>для аккумуляторов<br>СК-10 ИСК-12 (от 6 до 14 шт.) | Р   | 1:10    |
|             |         |     |       | Лист  | Листов 1                                  |         |
|             |         |     |       |   | УЧЕТ КАРТ<br>ТЯЖЕЛЫЙ МЕХАНИЗМ<br>А-Р-В-10 |         |
| И.контр.    | Тычинин | 1/4 |       |   |   |         |





| Обозначение документа | Размеры, мм |     |     |     | Масса, кг |
|-----------------------|-------------|-----|-----|-----|-----------|
|                       | А           | Б   | В   | Г   |           |
| 5.407-127.1-210       | 105         | 200 | 580 | 205 | 64,4      |
| -01                   | 165         | 205 | 705 | 267 | 66,8      |



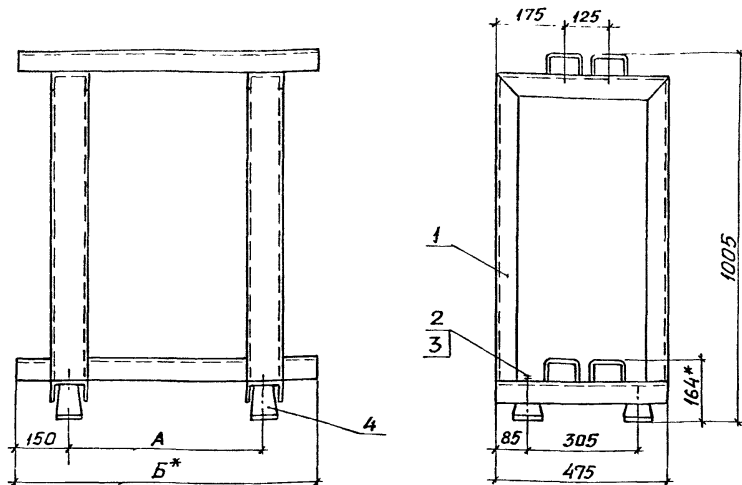
| Поз. | Наименование     | Кол. на | Масса, кг |
|------|------------------|---------|-----------|
|      |                  | -01     |           |
|      | Швеллер 100×60×4 |         |           |
|      | ГОСТ 8278-83     |         |           |
| 1    | ℓ=580            | 3       | 11,2      |
|      | ℓ=705            | 3       | 13,6      |
| 2    | ℓ=2034           | 4       | 53,2      |

1.\* Размеры для справок.  
 2. Покрытие два слоя эмаль ХВ-785 серая  
 ГОСТ 7313-75. VI. 7/2-У1 по грунту.

|          |         |      |       |
|----------|---------|------|-------|
| Разработ | Курган  | И.И. | 08.90 |
| Зав. сек | Тычинин | И.И. | И.И.  |
| Начальн  | Тюрин   | И.И. |       |
| И.контр. | Тычинин |      |       |

|   |        |           |
|---|--------|-----------|
| 5.407-127.1-210                           |        |           |
| Рама                                      | Стабля | Масса     |
|   | Р      | См. табл. |
|   | Лист   | Листов 1  |
| ЦГППКИ<br>ТЯЖПРОМЭЛЕКТРОПРОЕКТ<br>ХАРЬКОВ |        |           |

Инв. и год. Платить адв. в зам. инв. в.



| Поз. | Наименование                            | Кол на |    |    | Обозначение документа |
|------|---|--------|----|----|-----------------------|
|      |   | -      | 01 | 02 |                       |
| 1    | Конструкция                             | 1      |    |    | 5407-127.1-240        |
|      |   |        | 1  |    | -01                   |
|      |   |        |    | 1  | -02                   |
| 2    | Болт М10х20 ГОСТ 7798-70                | 4      | 4  | 4  |                       |
| 3    | Шайба 10 ГОСТ 6402-70                   | 4      | 4  | 4  |                       |
| 4    | Изолятор ИО-6-375-ТУ3<br>ГОСТ 19797-85Е | 4      | 4  | 4  |                       |

| Обозначение документа | Кол. аккумуляторных батарей | Размеры, мм |      | Масса, кг |
|-----------------------|-----------------------------|-------------|------|-----------|
|                       |                             | А           | Б    |           |
| 5.407-127.1-220       | 6                           | 568         | 868  | 61,2      |
| -01                   | 10                          | 1136        | 1436 | 75,8      |
| -02                   | 14                          | 1704        | 2004 | 90,6      |

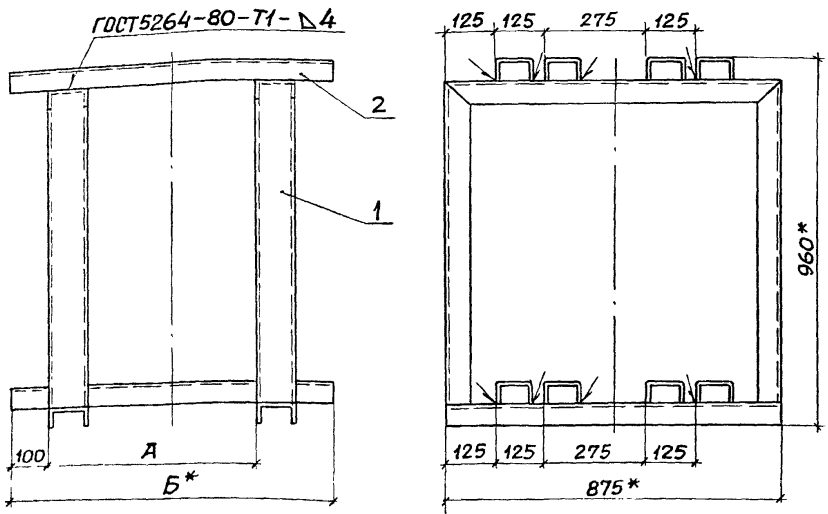
\*Размеры для справок.

|           |         |      |       |                 |
|-----------|---------|------|-------|-----------------|
| Разраб    | Курган  | И.И. | 08.90 | 5.407-127.1-220 |
| Зад. сек  | Тычинин | И.И. | 10.90 |                 |
| Нач. отд. | Тюрин   | И.И. |       |                 |
|           |         |      |       |                 |
|           |         |      |       |                 |
|           |         |      |       |                 |
|           |         |      |       |                 |
|           |         |      |       |                 |
|           |         |      |       |                 |
| Н.контр.  | Тычинин | И.И. |       |                 |

|   |           |      |         |       |         |
|---|-----------|------|---------|-------|---------|
| Стендаж типа МС-1-2 для аккумуляторов СК-4 и СК-5 (от 6 до 14 шт) |           |      | Стендаж | Масса | Масштаб |
| Р   | С.М. табл | 1:10 |         |       |         |
| лист  | Листов 1  |      |         |       |         |
| УГ ППК И ТЯЖПРОМЭЛЕКТПРОПРОЕКТ ХАРЬКОВ                            |           |      |         |       |         |







| Обозначение документа | Размеры, мм |      | Масса, кг |
|-----------------------|-------------|------|-----------|
|                       | А           | Б    |           |
| 5.407-127.1-250       | 568         | 868  | 89,6      |
| -01                   | 1136        | 1436 | 118,8     |
| -02                   | 1704        | 2004 | 148,4     |

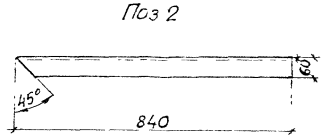
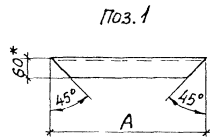
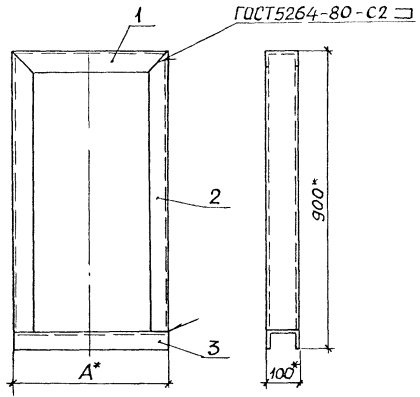
| Поз. | Наименование                    | Кол. на |    | Обозначение документа |
|------|---------------------------------|---------|----|-----------------------|
|      |                                 | -01     | 02 |                       |
| 1    | Рама                            | 2       | 2  | 5.407-127.1-260-01    |
| 2    | Швеллер 100x60x4<br>ГОСТ8278-83 |         |    |                       |
|      | ℓ = 868, 44,8кг                 | 8       |    | без черт              |
|      | ℓ = 1436, 74,0кг                | 8       |    | без черт              |
|      | ℓ = 2004, 103,6кг               |         | 8  | без черт              |

- 1.\* Размеры для справок
- 2. Покрытие два слоя эмаль ХВ-785 серая  
ГОСТ 7313-75 в. 7/2-У1 по грунту

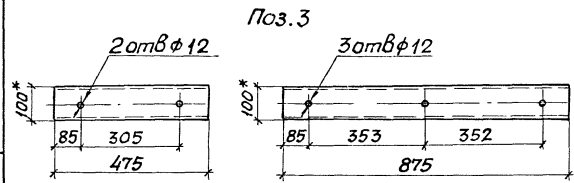
|          |         |         |       |                 |   |          |         |
|----------|---------|---------|-------|-----------------|---|----------|---------|
| Разраб   | Курган  | Курган  | 08.90 | 5.407-127.1-250 | Сталь                                     | Масса    | Масштаб |
| Зав. сек | Тычинин | Тычинин | 10.90 |                 |   |          |         |
| Нач. отв | Тюрин   | Тюрин   |       | Конструкция     | Р   | СМ табл  | 1:10    |
|          |         |         |       |                 | Лист                                      | Листов 1 |         |
| И. контр | Тычинин | Тюрин   |       |                 | УГППКИ<br>ТЯЖПРОМЭЛЕКТРОПРОЕКТ<br>ХАРЬКОВ |          |         |

Наб. и подл. Габриэль и Батта. Взам. инв. №





\* Размеры для справок



| Поз. | Наименование         | Кол.шт |    | Масса, кг |
|------|----------------------|--------|----|-----------|
|      |                      | —      | 01 |           |
|      | Швеллер 100 x 60 x 4 |        |    |           |
|      | ГОСТ 8278 - 83       |        |    |           |
| 1    | ℓ=475                | 1      |    | 3,2       |
|      | ℓ=875                |        | 1  | 5,7       |
| 2    | ℓ=840                | 2      | 2  | 11,0      |
| 3    | ℓ=475                | 1      |    | 3,2       |
|      | ℓ=875                |        | 1  | 5,7       |

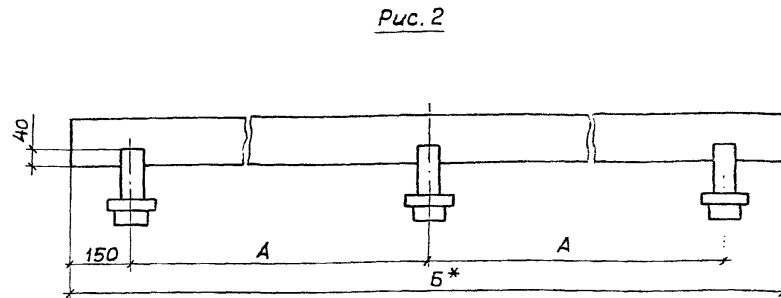
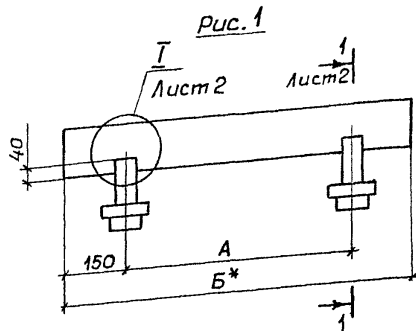
| Обозначение документа | Размер А, мм | Масса, кг |
|-----------------------|--------------|-----------|
| 5.407-127.1-260       | 475          | 17,4      |
| -01                   | 875          | 22,4      |

|             |         |      |       |
|-------------|---------|------|-------|
| Разработчик | Курган  | Кл.  | 08.80 |
| Зав. сект.  | Тычинин | Инж. |       |
| Начальн.    | Тюрин   | Инж. |       |
| И.контр.    | Тычинин | Инж. |       |

5.407-127.1-260

|      |  |           |         |
|------|--|-----------|---------|
| Рама | Сталь                                    | Масса     | Масштаб |
|      | Р  | См. табл. | 1:10    |
|      | Лист                                     | Листов 1  |         |
|      | УГППКИ<br>ТЯЖПРОМЛЕК ТРОЛЛЕКТ<br>ХАРЬКОВ |           |         |

Инд. М.П. Подпись и дата

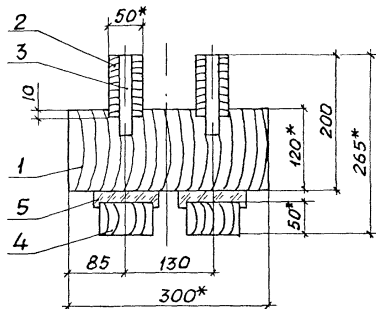


| Обозначение документа | Рис. | Кол. аккумуляторов | Размеры, мм |      | Масса, кг |      |
|-----------------------|------|--------------------|-------------|------|-----------|------|
|                       |      |                    | А           | Б    |           |      |
| 5.407-127.1-270       | 1    | 3                  | 568         | 868  | 12,3      |      |
| -01                   |      | 4                  | 852         | 1152 | 14,7      |      |
| -02                   |      | 5                  | 1136        | 1436 | 17,3      |      |
| -03                   |      | 6                  | 1420        | 1720 | 19,5      |      |
| -04                   |      | 7                  | 1704        | 2004 | 21,9      |      |
| -05                   |      | 2                  | 8           | 994  | 2288      | 26,8 |
| -06                   |      |                    | 9           | 1136 | 2572      | 29,2 |
| -07                   | 10   |                    | 1278        | 2856 | 31,6      |      |

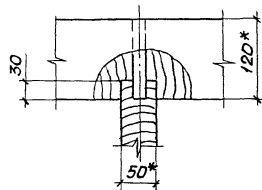
1. Спецификацию см. лист 2.
- 2\* Размеры для справок.
3. Изоляторы стеклянные (поз.5) поставляются комплектно с аккумуляторами.
4. Детали (поз.1,2и4) до сборки стеллажа покрыть натуральной олифой по ГОСТ7931-76 нагретой до температуры +50°С и окрасить эмалью серого цвета ХВ-785 по ГОСТ7313-75. После сборки поврежденное покрытие восстановить.
5. Сборку сопрягающихся деталей произвести на клею ПВАМ ТУ6-15-761-76.

|                  |     |       |                 |                                      |       |         |
|------------------|-----|-------|-----------------|--------------------------------------|-------|---------|
| Разраб. Курган   | Ищ  | 08.90 | 5.407-127.1-270 | Сталь                                | Масса | Масштаб |
| Заб.сек. Тычинин | Сел | 10.90 |                 |                                      |       |         |
| Нач.отд. Тюрин   | Кор |       |                 |                                      |       |         |
|                  |     |       |                 | Р                                    | СМ    | 1:10    |
|                  |     |       |                 | Лист 1 Листов 2                      |       |         |
|                  |     |       |                 | УГППКИ<br>ЯЖРЭСЭЛЕКТРОПСЕК<br>КАРБОВ |       |         |

Разрез 1-1 лист  
М1:5



Г лист  
М1:5



| Поз. | Наименование                             | Кол. на исполн. |    |    |    |    |    |    | Масса ед, кг |
|------|--|-----------------|----|----|----|----|----|----|--------------|
|      |  | 01              | 02 | 03 | 04 | 05 | 06 | 07 |              |
|      | Брусок сосновый<br>50x120 ГОСТ 8486-86 Е |                 |    |    |    |    |    |    |              |
| 1    | ℓ=300                                    | 2               | 2  | 2  | 2  | 3  | 3  | 3  | 1,25         |
| 2    | ℓ=868                                    | 2               |    |    |    |    |    |    | 3,6          |
|      | ℓ=1152                                   |                 | 2  |    |    |    |    |    | 4,8          |
|      | ℓ=1436                                   |                 |    | 2  |    |    |    |    | 6,1          |
|      | ℓ=1720                                   |                 |    |    | 2  |    |    |    | 7,2          |
|      | ℓ=2004                                   |                 |    |    |    | 2  |    |    | 8,4          |
|      | ℓ=2288                                   |                 |    |    |    |    | 2  |    | 9,6          |
|      | ℓ=2572                                   |                 |    |    |    |    |    | 2  | 10,8         |
|      | ℓ=2856                                   |                 |    |    |    |    |    | 2  | 12,0         |
|      | Брусок сосновый<br>Г АСТ 8486-86 Е       |                 |    |    |    |    |    |    |              |
| 3    | φ20, ℓ=120                               | 4               | 4  | 4  | 4  | 4  | 6  | 6  | 0,03         |
| 4    | φ79, ℓ=50                                | 4               | 4  | 4  | 4  | 4  | 6  | 6  | 0,2          |
| 5    | Изолятор стеклянный,<br>п.3              | 4               | 4  | 4  | 4  | 4  | 6  | 6  | 6            |

5.407-127.1-270

Лист  
2

Рис. 1

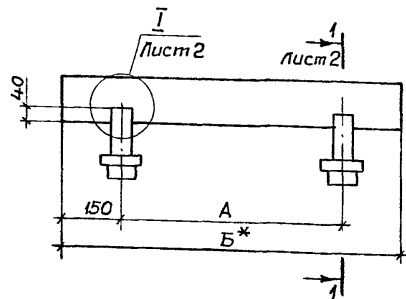
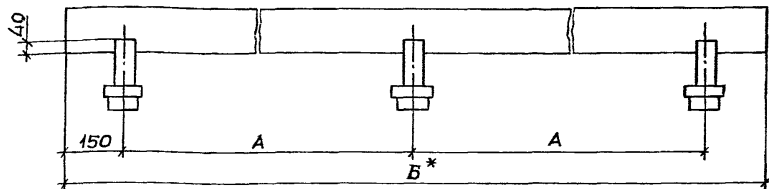


Рис. 2



| Обозначение документа | Рис. | Кол. аккумуляторов | Размеры, мм |      | Масса, кг |
|-----------------------|------|--------------------|-------------|------|-----------|
|                       |      |                    | А           | Б    |           |
| 5.407-127.1-280       | 1    | 3                  | 578         | 878  | 12,3      |
| -01                   |      | 4                  | 867         | 1167 | 14,7      |
| -02                   |      | 5                  | 1156        | 1456 | 17,1      |
| -03                   | 2    | 6                  | 1445        | 1745 | 19,5      |
| -04                   |      | 7                  | 867         | 2034 | 24,7      |
| -05                   |      | 8                  | 1012        | 2324 | 26,7      |
| -06                   |      | 9                  | 1156        | 2612 | 29,1      |
| -07                   |      | 10                 | 1301        | 2902 | 31,5      |

1. Спецификацию см. лист 2.

2.\* Размеры для справок.

3. Изоляторы стеклянные (поз. 5) поставляются комплектно с аккумуляторами.

4. Детали (поз. 1, 2 и 4) до сборки стеллажа покрыты натуральной олифой по ГОСТ 7931-76, нагретой до температуры +50°C, и окрасить эмалью серого цвета ХВ-785 по ГОСТ 7313-75. После сборки поврежденное покрытие восстановить.

5. Сборку сопрягающихся деталей произвести на клею ПВАМ ТУ6-15-761-76.

|           |         |      |       |
|-----------|---------|------|-------|
| Разраб    | Курган  | И.И. | 08.90 |
| Зав. сек. | Тычинин | И.И. | И.И.  |
| Нач. отд. | Тюрин   | И.И. |       |
| И.И.      | Тычинин | И.И. |       |

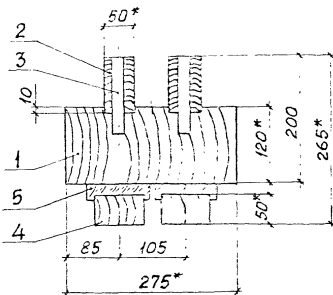
5407-127.1-280

Стеллаж типа ДС-1-1  
для аккумуляторов  
СК-6 и СК-8 (от 3 до 10 шт)

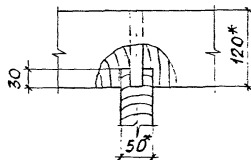
| Стадия | Масса    | Масштаб |
|--------|----------|---------|
| Р      | см табл  | 1:10    |
| Лист 1 | Листов 2 |         |

ЧЕРТЕЖИ  
Тех. проект. 1976 г.

Разрез 1-1 Лист 1  
М1:5



Лист 1  
М1:5



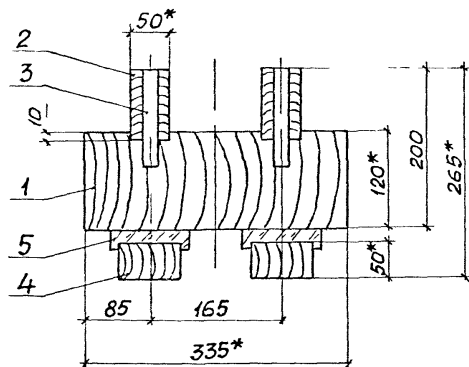
| Поз. | Наименование                            | Кол. на исполн. |    |    |    |    |    |    | Масса<br>ед, кг |      |
|------|---|-----------------|----|----|----|----|----|----|-----------------|------|
|      |   | —               | 01 | 02 | 03 | 04 | 05 | 06 |                 | 07   |
|      | Брусок сосновый<br>50x120 ГОСТ 8486-86Е |                 |    |    |    |    |    |    |                 |      |
| 1    | ℓ=275                                   | 2               | 2  | 2  | 2  | 3  | 3  | 3  | 3               | 1,15 |
| 2    | ℓ=878                                   | 2               |    |    |    |    |    |    |                 | 3,7  |
|      | ℓ=1167                                  |                 | 2  |    |    |    |    |    |                 | 4,9  |
|      | ℓ=1456                                  |                 |    | 2  |    |    |    |    |                 | 6,1  |
|      | ℓ=1745                                  |                 |    |    | 2  |    |    |    |                 | 7,3  |
|      | ℓ=2034                                  |                 |    |    |    | 2  |    |    |                 | 8,7  |
|      | ℓ=2324                                  |                 |    |    |    |    | 2  |    |                 | 9,7  |
|      | ℓ=2612                                  |                 |    |    |    |    |    | 2  |                 | 10,9 |
|      | ℓ=2902                                  |                 |    |    |    |    |    |    | 2               | 12,1 |
|      | Брусок сосновый<br>ГОСТ 8486-86Е        |                 |    |    |    |    |    |    |                 |      |
| 3    | φ20, ℓ=120                              | 4               | 4  | 4  | 4  | 6  | 6  | 6  | 6               | 0,03 |
| 4    | φ79, ℓ=50                               | 4               | 4  | 4  | 4  | 6  | 6  | 6  | 6               | 0,2  |
| 5    | Изолятор стеклянный,<br>п.3             | 4               | 4  | 4  | 4  | 6  | 6  | 6  | 6               |      |

5407-127.1-280

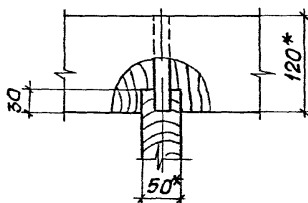
Лист  
2



Разрез 1-1 лист 1  
М1 5



Лист 1  
М1 5



| Поз | Наименование                             | Кол на исполн |    |    |    |    |    |    | Масса<br>ед, кг |      |
|-----|--|---------------|----|----|----|----|----|----|-----------------|------|
|     |  | -             | 01 | 02 | 03 | 04 | 05 | 06 |                 | 07   |
|     | Брусок сосновый<br>50x120 ГОСТ 8486-86 Е |               |    |    |    |    |    |    |                 |      |
| 1   | ℓ=335                                    | 2             | 2  | 2  | 2  | 3  | 3  | 3  | 3               | 1,4  |
| 2   | ℓ=878                                    | 2             |    |    |    |    |    |    |                 | 3,7  |
|     | ℓ=1167                                   |               | 2  |    |    |    |    |    |                 | 4,9  |
|     | ℓ=1456                                   |               |    | 2  |    |    |    |    |                 | 6,1  |
|     | ℓ=1745                                   |               |    |    | 2  |    |    |    |                 | 7,3  |
|     | ℓ=2034                                   |               |    |    |    | 2  |    |    |                 | 8,7  |
|     | ℓ=2324                                   |               |    |    |    |    | 2  |    |                 | 9,7  |
|     | ℓ=2612                                   |               |    |    |    |    |    | 2  |                 | 10,9 |
|     | ℓ=2902                                   |               |    |    |    |    |    |    | 2               | 12,1 |
|     | Брусок сосновый<br>ГОСТ 8486-86 Е        |               |    |    |    |    |    |    |                 |      |
| 3   | φ20 ℓ=120                                | 4             | 4  | 4  | 4  | 6  | 6  | 6  | 6               | 0,03 |
| 4   | φ79, ℓ=50                                | 4             | 4  | 4  | 4  | 6  | 6  | 6  | 6               | 0,2  |
| 5   | Изолятор стеклянный,<br>п 3              | 4             | 4  | 4  | 4  | 6  | 6  | 6  | 6               |      |

5.407-127.1-290

Лист  
2

Рис.1

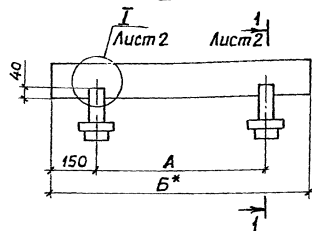
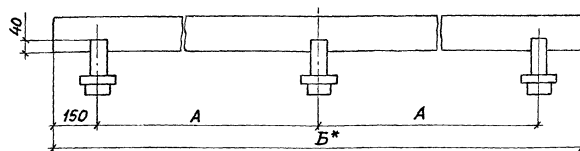


Рис.2



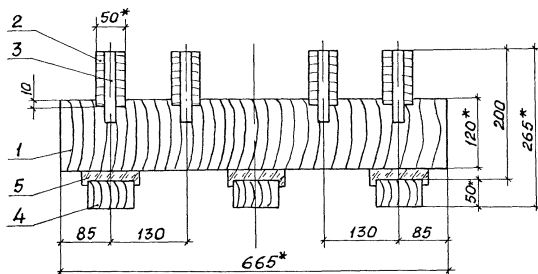
| Обозначение документа | Рис. | Кол. аккумуляторов | Размеры, мм |      | Масса, кг |
|-----------------------|------|--------------------|-------------|------|-----------|
|                       |      |                    | А           | Б    |           |
| 5.407-127.1-300       | 1    | 6                  | 568         | 868  | 23,8      |
| -01                   |      | 8                  | 852         | 1152 | 28,6      |
| -02                   |      | 10                 | 1136        | 1436 | 33,8      |
| -03                   |      | 12                 | 1420        | 1720 | 38,2      |
| -04                   | 2    | 14                 | 1704        | 2004 | 43,0      |
| -05                   |      | 16                 | 994         | 2288 | 52,5      |
| -06                   |      | 18                 | 1136        | 2572 | 57,3      |
| -07                   |      | 20                 | 1278        | 2856 | 62,1      |

1. Спецификацию см лист 2
- 2\* Размеры для справок
3. Изоляторы стеклянные (поз.5) поставляются комплектом аккумуляторами.
4. Детали поз.(2и4)до сборки стеллажа покрыть натуральной олифой по ГОСТ 1931-76, нагретой до температуры +50°С, и окрасить эмалью серого цвета ХВ-785 по ГОСТ 7313-75. После сборки поврежденное покрытие восстановить
5. Сборку сопрягающихся деталей произвести на клею ПВАМ ТУ6-15-761-76.

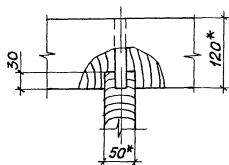
| Разработчик | Курган | Кл.   | 08.90 | 5.407-127.1-300 | Стеллаж типа ДС-2-1 для аккумуляторов СК4 и СК5 (от 6 до 20 шт) | Сталь                                | Масса    | Масштаб |
|-------------|--------|-------|-------|-----------------|---|--------------------------------------|----------|---------|
| Зав. сек    | Тышчин | Кл. А | И. 90 |                 |   | Р                                    | См табл. | 1:10    |
| Начальн     | Тюрин  | И. 90 |       |                 |   | Лист 1                               | Листов 2 |         |
| Исполн      | Тышчин | И. 90 |       |                 |   | УГ ППКИ ТЯЖПРОМЭЛЕКТРОПРОЕКТ ХАРЬКОВ |          |         |



Разрез 1-1 лист 1  
М1:5



ⓘ лист 1  
М1:5



| Поз. | Наименование                             | Кол. на исполн |    |    |    |    |    |    | Масса<br>ед., кг |      |
|------|--|----------------|----|----|----|----|----|----|------------------|------|
|      |  | -              | 01 | 02 | 03 | 04 | 05 | 06 |                  | 07   |
|      | Брусек сосновый<br>50х120 ГОСТ 8486-86 Е |                |    |    |    |    |    |    |                  |      |
| 1    | ℓ=665                                    | 2              | 2  | 2  | 2  | 2  | 3  | 3  | 3                | 2,8  |
| 2    | ℓ=868                                    | 4              |    |    |    |    |    |    |                  | 3,6  |
|      | ℓ=1152                                   |                | 4  |    |    |    |    |    |                  | 4,8  |
|      | ℓ=1436                                   |                |    | 4  |    |    |    |    |                  | 6,1  |
|      | ℓ=1720                                   |                |    |    | 4  |    |    |    |                  | 7,2  |
|      | ℓ=2004                                   |                |    |    |    | 4  |    |    |                  | 8,4  |
|      | ℓ=2288                                   |                |    |    |    |    | 4  |    |                  | 9,6  |
|      | ℓ=2572                                   |                |    |    |    |    |    | 4  |                  | 10,8 |
|      | ℓ=2856                                   |                |    |    |    |    |    |    | 4                | 12,0 |
|      | Брусек сосновый<br>ГОСТ 8486-86 Е        |                |    |    |    |    |    |    |                  |      |
| 3    | φ 20, ℓ=120                              | 8              | 8  | 8  | 8  | 8  | 12 | 12 | 12               | 0,03 |
| 4    | φ 79, ℓ=50                               | 6              | 6  | 6  | 6  | 6  | 9  | 9  | 9                | 0,2  |
| 5    | Изолятор стеклянный,<br>п. 3             | 6              | 6  | 6  | 6  | 6  | 9  | 9  | 9                |      |

5.407-1271-300

Лист  
2

Рис. 1

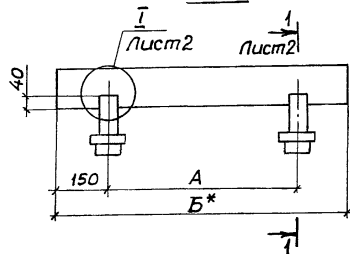
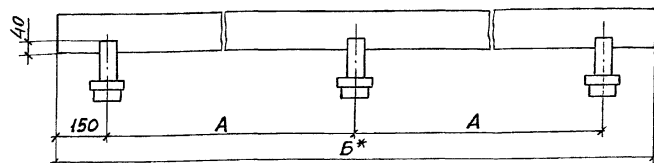


Рис. 2

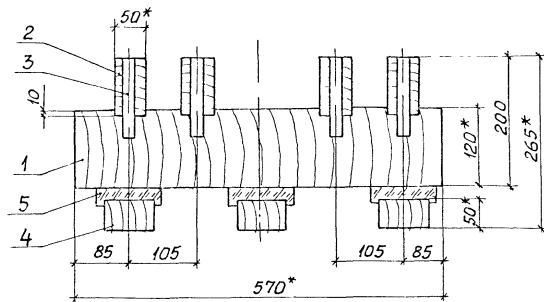


| Обозначение документа | Рис. | Кол. аккумуляторов | Размеры, мм |      | Масса, кг |
|-----------------------|------|--------------------|-------------|------|-----------|
|                       |      |                    | А           | Б    |           |
| 5.407-127.1-310       | 1    | 6                  | 578         | 878  | 23,4      |
| -01                   |      | 8                  | 867         | 1167 | 28,2      |
| -02                   |      | 10                 | 1156        | 1456 | 33,0      |
| -03                   |      | 12                 | 1445        | 1745 | 37,8      |
| -04                   | 2    | 14                 | 867         | 2034 | 47,8      |
| -05                   |      | 16                 | 1012        | 2324 | 51,8      |
| -06                   |      | 18                 | 1156        | 2612 | 56,6      |
| -07                   |      | 20                 | 1301        | 2902 | 61,4      |

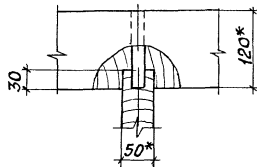
1. Спецификацию см. лист 2.
- 2.\* Размеры для справок.
3. Изоляторы стеклянные (поз.5) поставляются комплектно с аккумуляторами.
4. Детали (поз.1,2,4) до сборки стеллажа покрыть натуральной олифой по ГОСТ 731-76, нагретой до температуры +50°C, и окрасить эмалью серого цвета ХВ-785 по ГОСТ 7313-75. После сборки поврежденное покрытие восстановить.
5. Сборку сопрягающихся деталей произвести на клею ПВА м ТУ6-15-761-76.

| Разработчик      | Курган  | И.И. | 08.90 | 5407-127.1-310 | Стеллаж типа ДС-2-1 для аккумуляторов СК6 и СК-8 (от 6 до 20 шт.) | Лист 1 | Листов 2 | Масса | Масштаб |   |           |      |
|------------------|---------|------|-------|----------------|---|--------|----------|-------|---------|---|-----------|------|
| Зав. сек.        | Тычинин | И.И. | 10.90 |                |   |        |          |       |         | Р | См. табл. | 1:10 |
| Начальник        | Тюрин   | И.И. |       |                |   |        |          |       |         |   |           |      |
| И.Контр. Тычинин |         |      |       |                | УГ ППКИ<br>ТЯЖПРОМЭЛЕКТРОПРОЕКТ<br>ХАРо КОВ                       |        |          |       |         |   |           |      |

Разрез 1-1 лист 1  
М1:5



Лист 1  
М1:5



| Поз. | Наименование                             | Кол. на исполн. |    |    |    |    |    |    | Масса ед., кг |      |
|------|--|-----------------|----|----|----|----|----|----|---------------|------|
|      |  | 01              | 02 | 03 | 04 | 05 | 06 | 07 |               |      |
|      | Брусек сосновый<br>50x120 ГОСТ 8486-86 Е |                 |    |    |    |    |    |    |               |      |
| 1    | ℓ=570                                    | 2               | 2  | 2  | 2  | 3  | 3  | 3  | 3             | 2,4  |
| 2    | ℓ=878                                    | 4               |    |    |    |    |    |    |               | 3,7  |
|      | ℓ=1167                                   |                 | 4  |    |    |    |    |    |               | 4,9  |
|      | ℓ=1456                                   |                 |    | 4  |    |    |    |    |               | 6,1  |
|      | ℓ=1745                                   |                 |    |    | 4  |    |    |    |               | 7,3  |
|      | ℓ=2034                                   |                 |    |    |    | 4  |    |    |               | 8,7  |
|      | ℓ=2324                                   |                 |    |    |    |    | 4  |    |               | 9,7  |
|      | ℓ=2612                                   |                 |    |    |    |    |    | 4  |               | 10,9 |
|      | ℓ=2902                                   |                 |    |    |    |    |    |    | 4             | 12,1 |
|      | Брусек сосновый<br>ГОСТ 8486-86 Е        |                 |    |    |    |    |    |    |               |      |
| 3    | φ20, ℓ=120                               | 8               | 8  | 8  | 8  | 12 | 12 | 12 | 12            | 0,03 |
| 4    | φ79, ℓ=50                                | 6               | 6  | 6  | 6  | 9  | 9  | 9  | 9             | 0,2  |
| 5    | Изолятор стеклянный,<br>п.3              | 6               | 6  | 6  | 6  | 9  | 9  | 9  | 9             |      |

5.407-127.1-310

Лист

2

Рис. 1

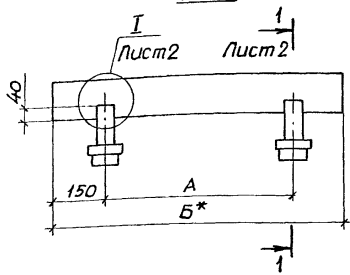
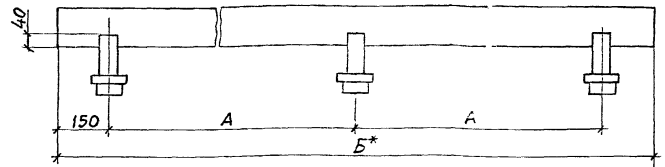


Рис. 2



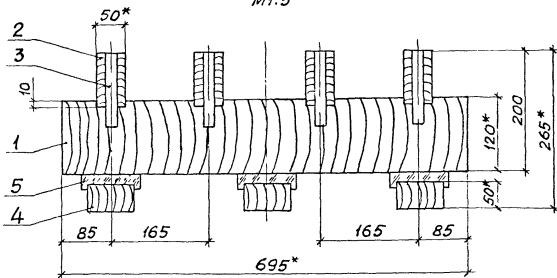
| Обозначение документа | Рис. | Кол. аккумуляторов | Размеры, мм |      | Масса, кг |
|-----------------------|------|--------------------|-------------|------|-----------|
|                       |      |                    | А           | Б    |           |
| 5.407-127.1-320       | 1    | 6                  | 578         | 878  | 24,4      |
| -01                   |      | 8                  | 867         | 1167 | 29,2      |
| -02                   |      | 10                 | 1156        | 1456 | 34,0      |
| -03                   |      | 12                 | 1445        | 1745 | 38,8      |
| -04                   | 2    | 14                 | 867         | 2034 | 49,3      |
| -05                   |      | 16                 | 1012        | 2324 | 53,3      |
| -06                   |      | 18                 | 1156        | 2612 | 58,1      |
| -07                   |      | 20                 | 1301        | 2902 | 62,9      |

1. Спецификацию см. лист 2.
- 2\* Размеры для справок.
3. Изоляторы стеклянные (поз. 5) поставляются комплектно с аккумуляторами.
4. Детали (поз. 1, 2 и 4) до сборки стеллажа покрыть натуральной олифой по ГОСТ 7931-76, нагретой до температуры +50°С, и окрасить эмалью серого цвета ХВ-785 по ГОСТ 7313-75. После сборки поврежденное покрытие восстанавливать.
5. Сборку сопрягающихся деталей произвести на клею ПВА КТ 46-15-761-75.

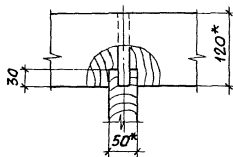
Лист 1 из 2. Подпись и дата. Взам. инв. №

|   |        |          |                     |
|---|--------|----------|---------------------|
| Разраб. Курбан  | Курбан | 02.05.77 | 5.407-127.1-320     |
| Зав. сек. Тыншин  | Тыншин | 12.05.77 |                     |
| Нач. отд. Турин   | Турин  | 12.05.77 |                     |
| <b>5.407-127.1-320</b>  |        |          |                     |
| Стеллаж типа ДС-2-1 для аккумуляторов СК-10 и СК-12 (отб до 20шт) |        |          | Студия Масса Москва |
|   |        |          | Р См. табл. 1:10    |
|   |        |          | Лист 1 Листов 2     |
| УГЛПКИ<br>ТЯЖПРОМЛЕКТПРОЕКТ<br>ХАРЬКОВ                            |        |          |                     |

Разрез I-1 Лист 1  
M1:5



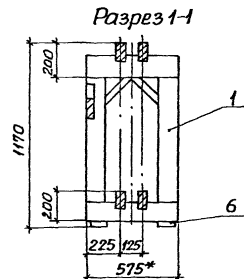
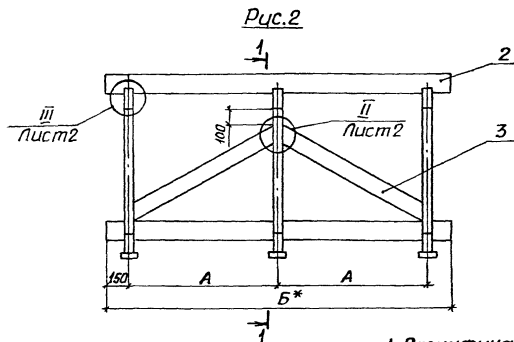
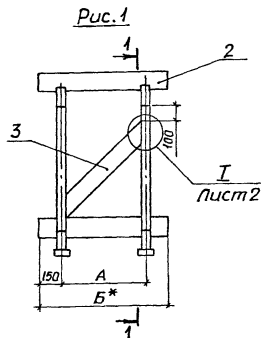
I Лист 1  
M1:5



| Поз                                     | Наименование                | Кол на исполн |    |    |    |    |    |    | Масса<br>ед, кг |      |
|---|-----------------------------|---------------|----|----|----|----|----|----|-----------------|------|
|   |                             | 01            | 02 | 03 | 04 | 05 | 06 | 07 |                 |      |
| Брусок сосновый<br>50x120 ГОСТ 8486-86Е |                             |               |    |    |    |    |    |    |                 |      |
| 1                                       | ℓ=695                       | 2             | 2  | 2  | 3  | 3  | 3  | 3  | 2,9             |      |
| 2                                       | ℓ=878                       | 4             |    |    |    |    |    |    | 3,7             |      |
|   | ℓ=1167                      |               | 4  |    |    |    |    |    | 4,9             |      |
|   | ℓ=1456                      |               |    | 4  |    |    |    |    | 6,1             |      |
|   | ℓ=1745                      |               |    |    | 4  |    |    |    | 7,3             |      |
|   | ℓ=2034                      |               |    |    |    | 4  |    |    | 8,7             |      |
|   | ℓ=2324                      |               |    |    |    |    | 4  |    | 9,7             |      |
|   | ℓ=2612                      |               |    |    |    |    |    | 4  | 10,9            |      |
|   | ℓ=2902                      |               |    |    |    |    |    |    | 12,1            |      |
| Брусок сосновый<br>ГОСТ 8486-86Е        |                             |               |    |    |    |    |    |    |                 |      |
| 3                                       | φ20, ℓ=120                  | 8             | 8  | 8  | 8  | 12 | 12 | 12 | 12              | 0,03 |
| 4                                       | φ79, ℓ=50                   | 6             | 6  | 6  | 6  | 9  | 9  | 9  | 9               | 0,2  |
| 5                                       | Изолятор стеклянный,<br>п.3 | 6             | 6  | 6  | 6  | 9  | 9  | 9  | 9               |      |

5407-127.1-320

Лист  
2



| Обозначение документа | Рис. | кол. аккумуляторов | Размеры, мм |      | Масса, кг |
|-----------------------|------|--------------------|-------------|------|-----------|
|                       |      |                    | А           | Б    |           |
| 5.407-127.1-330       | 1    | 6                  | 568         | 868  | 48,9      |
| -01                   |      | 10                 | 1136        | 1436 | 60,0      |
| -02                   |      | 16                 | 994         | 2288 | 94,3      |
| -03                   | 2    | 20                 | 1278        | 2856 | 106,1     |

1. Спецификацию см. лист 2.
- 2\* Размеры для справок.
3. Изоляторы стеклянные (поз. 6) поставляются комплектно с аккумуляторами.

4. Раму (поз. 1 и детали (поз. 2, 3) для сборки стеллажа покрыть натуральной олифой по ГОСТ 1931-76, нагретой до температуры  $+50^{\circ}\text{C}$ , и окрасить эмалью серого цвета ХВ-785 по ГОСТ 7313-75. После сборки поврежденное покрытие восстановить.

5. Сборку сопрягающихся деталей произвести на клею ПВАМ ТУ 6-15-761-76.

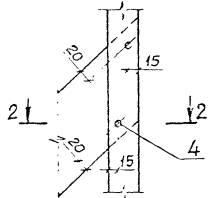
|                  |         |      |       |
|------------------|---------|------|-------|
| Разраб.          | Курган  | Куз  | 08.90 |
| Зав. сек.        | Тычинин | 22.5 | 10.91 |
| Начерт.          | Тарин   | 22.5 | 10.91 |
| Инж. П. П. ЧИЧИН |         |      |       |

**5.407-127.1-330**

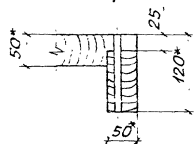
Стеллаж типа ДС-1-2  
для аккумуляторов  
СК-4 и СК-5 (от 6 до 20 шт.)

| Страна                               | Масса     | Масштаб |
|--------------------------------------|-----------|---------|
| Р                                    | См. табл. | 1:20    |
| Лист 1                               | Листов 2  |         |
| ИГЛПКИ<br>ТЯЖПРОМЛЕКПРОЕКТ<br>ХФ-100 |           |         |

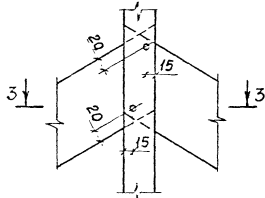
Ⓘ Лист 1  
М1:5



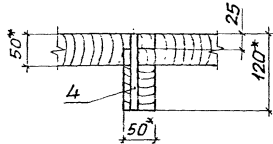
Разрез 2-2



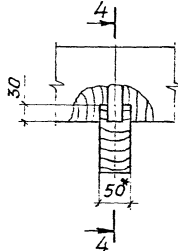
Ⓜ Лист 1  
М1:5



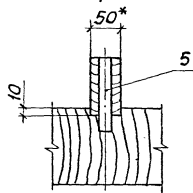
Разрез 3-3



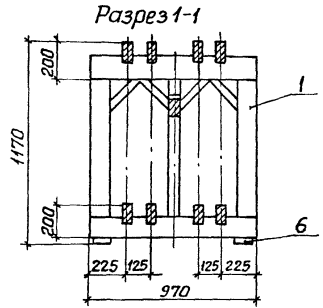
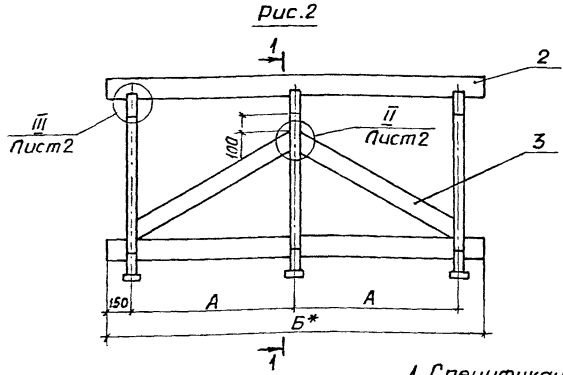
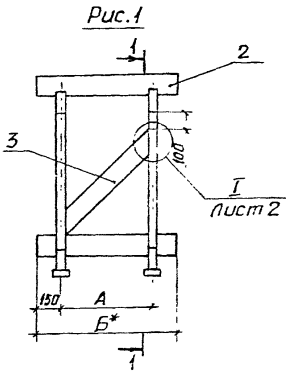
Ⓜ Лист 1  
М1:5



Разрез 4-4



| Поз. | Наименование  | Кол. на исполн. |    |    | Обозначение документа |                 |
|------|---|-----------------|----|----|-----------------------|-----------------|
|      |   | 01              | 02 | 03 |                       |                 |
| 1    | Рама<br>Брусек сосновый<br>50x120 ГОСТ 8486-86Е   | 2               | 2  | 3  | 3                     | 5.407-127.1-350 |
| 2    | ℓ=868; 14,5 кг<br>ℓ=1436; 24,0 кг<br>ℓ=2288; 38,0 кг<br>ℓ=2856; 48,0 кг                                   | 4               |    |    |                       |                 |
| 3    | ℓ=960; 4,0 кг<br>ℓ=1260; 10,6 кг<br>ℓ=1330; 5,6 кг<br>ℓ=1470; 12,4 кг<br>Брусек сосновый<br>ГОСТ 8486-86Е | 1               |    | 2  |                       |                 |
| 4    | φ10, ℓ=120; 0,01 кг   | 4               | 4  | 6  | 6                     |                 |
| 5    | φ20, ℓ=120; 0,2 кг  | 8               | 8  | 12 | 12                    |                 |
| 6    | Изолятор стеклянный,<br>ПЗ  | 4               | 4  | 6  | 6                     | > без черт.     |



1. Спецификацию см. лист 2.
- 2.\* Размеры для справок.
3. Изоляторы стеклянные (поз. 6) поставляются комплектно с аккумуляторами.
4. Раму (поз. 1) и детали (поз. 2, 3) до сборки стеллажа покрыть натуральной олифой по ГОСТ 7931-76, нагретой до температуры +50°C, и окрасить эмалью серого цвета ХВ-785 по ГОСТ 7343-75. После сборки поврежденное покрытие восстановить.
5. Сборку сопрягающихся деталей произвести на клею ПВАМ ТУ6-15-761-76.

| Обозначение документа | Рис. | Кол. аккумуляторов | Размеры, мм |      | Масса, кг |
|-----------------------|------|--------------------|-------------|------|-----------|
|                       |      |                    | А           | Б    |           |
| 5.407-127.1-340       | 1    | 12                 | 568         | 868  | 77,4      |
| -01                   |      | 20                 | 1136        | 1436 | 98,0      |
| -02                   | 2    | 37                 | 954         | 2288 | 153,2     |
| -03                   |      | 40                 | 1278        | 2856 | 175,0     |

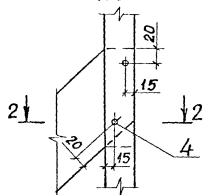
Шифр кл. табл. Ставить в бланке. Шифр инв. з.

|             |         |      |       |                 |   |                                     |           |         |
|-------------|---------|------|-------|-----------------|---|-------------------------------------|-----------|---------|
| Разработчик | Курган  | 447  | 06.90 | 5.407-127.1-340 | Стеллаж типа ДС-2-2 для аккумуляторов СК-4 ИСК-5 (от 12 до 40 шт) | Стадия                              | Масса     | Масштаб |
| Зав. сек.   | Тычинин | 30.8 | 10.90 |                 |   | Р                                   | См. табл. | 1:10    |
| Начальн.    | Тюрин   | 30.9 |       |                 |   | Лист 1                              | Листов 2  |         |
| Инж. комп.  | Тычинин | 30.8 |       |                 |   | УГ ППКИ ТЯЖПРОЭЛЕКТРОПРОЕКТ ХАРЬКОВ |           |         |

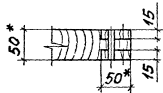
Копировать бланк 20.06.00 98 4 стр. из 5



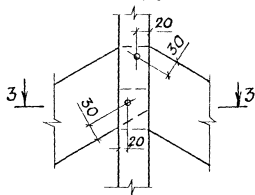
Ⓘ Лист 1  
М1:5



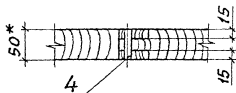
Разрез 2-2



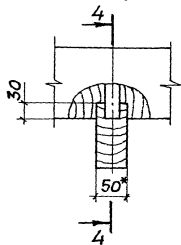
Ⓜ Лист 1  
М1:5



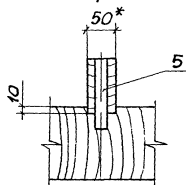
Разрез 3-3



ⓂⓂ Лист 1  
М1:5



Разрез 4-4



| Поз | Наименование                                    | Кол. на исполн |    |    | Обозначение документа |
|-----|---|----------------|----|----|-----------------------|
|     |   | 01             | 02 | 03 |                       |
| 1   | Рама<br>Брусok сасновыи<br>50x120 Гост 8486-86Е | 2              | 2  | 3  | 5.407-127.1-350-01    |
| 2   | ℓ=868; 29,0 кг                                  | 8              |    |    | }                     |
|     | ℓ=1436; 48,0 кг                                 |                | 8  |    |                       |
|     | ℓ=2288; 76,0 кг                                 |                |    | 8  |                       |
|     | ℓ=2856; 96,0 кг                                 |                |    | 8  |                       |
| 3   | ℓ=960; 4,0 кг                                   | 1              |    |    | }                     |
|     | ℓ=1260; 10,6 кг                                 |                | 2  |    |                       |
|     | ℓ=1330; 5,6 кг                                  | 1              |    |    |                       |
|     | ℓ=1470; 12,4 кг                                 |                |    | 2  |                       |
|     | Брусok сасновыи<br>Гост 8486-86Е                |                |    |    | без черт              |
| 4   | φ10 ℓ=50; 0,005 кг                              | 8              | 8  | 12 | 12                    |
| 5   | φ20 ℓ=120; 0,2 кг                               | 16             | 16 | 24 | 24                    |
| 6   | Изолятор стекланныи<br>п3                       | 6              | 6  | 9  | 9                     |

Инд. и лоща. Пощельс и дорабт. (в сан. инст.)

5.407-127.1-340

Лист  
2

