

ТИПОВАЯ ДОКУМЕНТАЦИЯ
НА КОНСТРУКЦИИ, ИЗДЕЛИЯ И УЗЛЫ ЗДАНИЙ И СООРУЖЕНИЙ

СЕРИЯ З 407.2-135

ШКАФЫ НАРУЖНОЙ УСТАНОВКИ ДЛЯ РАЗМЕЩЕНИЯ
ЭЛЕКТРОАППАРАТУРЫ УПРАВЛЕНИЯ

ШКАФ С ГАБАРИТАМИ 1400 × 800 × 600

ВЫПУСК 1

МОСКВА 1982 г.

ТИПОВАЯ ДОКУМЕНТАЦИЯ
НА КОНСТРУКЦИИ, ИЗДЕЛИЯ И УЗЛЫ ЗДАНИЙ И СООРУЖЕНИЙ

СЕРИЯ 3. 407. 2-135

ШКАФЫ НАРУЖНОЙ УСТАНОВКИ ДЛЯ РАЗМЕЩЕНИЯ
ЭЛЕКТРОАППАРАТУРЫ УПРАВЛЕНИЯ

СОСТАВ ДОКУМЕНТАЦИИ

ВЫПУСК 1 ШКАФ С ГАБАРИТАМИ 1400×800×600

ВЫПУСК 2 ШКАФ С ГАБАРИТАМИ 2400×800×600

ВЫПУСК 3 ШКАФ С ГАБАРИТАМИ 1900×1400×600

ВЫПУСК 1

РАЗРАБОТАН

ПРОЕКТНЫМ ИНСТИТУТОМ

„Союзгипроводхоз”

ИМ. Е.Е.АЛЕКСЕЕВСКОГО.

ГЛАВНЫЙ ИНЖЕНЕР ИНСТИТУТА
ГЛАВНЫЙ ИНЖЕНЕР ПРОЕКТА

Боня А.Ф. КОНДРАТЬЕВ.
Ю.Г. БАГРЯНЦЕВ.

РАБОЧАЯ ДОКУМЕНТАЦИЯ

УТВЕРЖДЕННАЯ МИНВОДХОЗОМ СССР

ПРОТОКОЛ № 467 ОТ 18.06.82г.

ВВЕДЕН В ДЕЙСТВИЕ СОЮЗГИПРОВОДХОЗОМ

ПРИКАЗ № 206 ОТ 10.08.83г.

С о д е р ж а н и е

СЕР. 3.407.2 - 135 В.1.

Обозначение	Наименование	Стр.
Ш1.00.000	Шкаф наружной установки	4
Ш1.00.000СБ	Шкаф наружной установки Сборочный чертеж	5
Ш1.01.000	Карпус	8
Ш1.01.000СБ	Карпус	9
Ш1.01.100	Связь	12
Ш1.01.101	Бабышка	12
Ш1.01.100СБ	Связь	13
Ш1.01.102	Сборочный чертеж	14
Ш1.01.200	Узелок	14
Ш1.01.200СБ	Связь	15
Ш1.01.001	Сборочный чертеж	16
Ш1.01.002	Крышка	17
Ш1.01.003	Днище	18
Ш1.01.004	Опора	18
Ш1.01.005	Стенка	19
Ш1.01.201	Узелок	19
Ш1.02.000	Бабышка	20
Ш1.02.100	Дверь	20
Ш1.02.000СБ	Карпус	21
Ш1.02.110	Дверь	22
Ш1.02.110СБ	Сборочный чертеж	22
Ш1.02.100СБ	Полупетля	22
Ш1.02.111	Полупетля	22
Ш1.02.111	Сборочный чертеж	22
Ш1.02.111	Карпус	23
Ш1.02.111	Сборочный чертеж	23
Ш1.02.111	Ось	24
Ш1.02.111	Навеска	24
Ш1.02.101	Карпус	25
Ш1.02.102	Карпус	26
Ш1.02.200	Рамка	27
Ш1.02.201	Замок	27
Ш1.02.201	Панка	27

Обозначение	Наименование	Стр.
Ш1.02.200СБ	Замок	28
Ш1.02.202	Сборочный чертеж	28
Ш1.02.204	Клямевина	29
Ш1.02.203	Клям	29
Ш1.02.205	Втулка	30
Ш1.02.206	Клямевина	31
Ш1.03.000	Ручка	32
Ш1.03.000СБ	Полупетля	33
Ш1.03.002	Полупетля	33
Ш1.00.001	Сборочный чертеж	33
Ш1.03.002	Втулка	34
Ш1.00.001	Поперечина	34

СЕР. 3.407.2-135.В.1

Шкаф наружной установки для размещения аппаратуры управления насосным оборудованием разработан согласно плану типового проектирования на 1981г. (раздел VII, п. 143), утвержденному постановлением Госстроя СССР № 205 от 19.12.80г.

Шкаф разработан применительно к типовым проектам насосных станций на трубчатых колодцах с погружными и горизонтальными насосами, в составе которых предусмотрены шкафы индивидуального изготовления.

Ниже приводится таблица для выбора типа шкафа.

Наименование типового проекта	Тип шкафа
1., Насосные станции на трубчатых колодцах с насосами ЭЦВ. Подземные	Ш1
2., Насосные станции на трубчатых колодцах с горизонтальными насосами производительностью до 50 м ³ /ч.	
а) При мощности электродвигателей до 1,5 квт.	Ш2
б) " " " " " " " " " " " "	до 1,7. 0 квт. Ш3
3., Насосные станции на трубчатых колодцах с горизонтальными насосами производительностью от 50 до 100 м ³ /ч.	Ш2

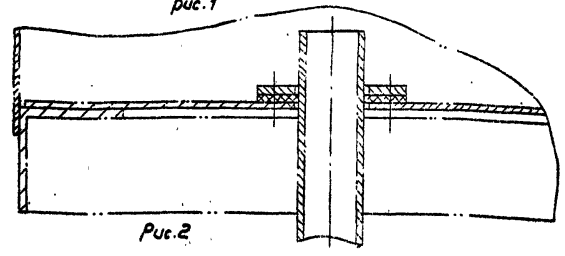
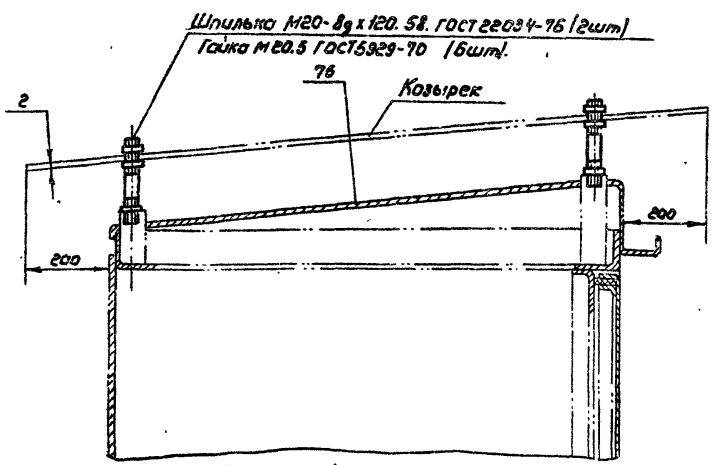
Изм. лист				№ докум.				Подп.		Дата	
Разреш.				Качелин				15.06.81			
Проб.											
Н. контр.				Платушкова				19.06.81			
И.т.в.				Воеводский				20.06.81			
ЩО. 00. 000 Д											
Шкафы наружной установки											
Справочный материал											
Лит.				Лист				Листов			
				1				3			
Союзгипрводхоз имени Е.Е. Алексеевского г. Москва											

Копировал: Марулина

СЕР. 3.407.2-135.В.1

Для применения шкафов в районах с повышенной солнечной радиацией следует поставить лист над крышкой на расстоянии 75мм с помощью шпилек в места крепления рым-болтов с напуском в 200мм. на каждую сторону (см. рис.1)
Рым-болты сохранить для демонтажа.

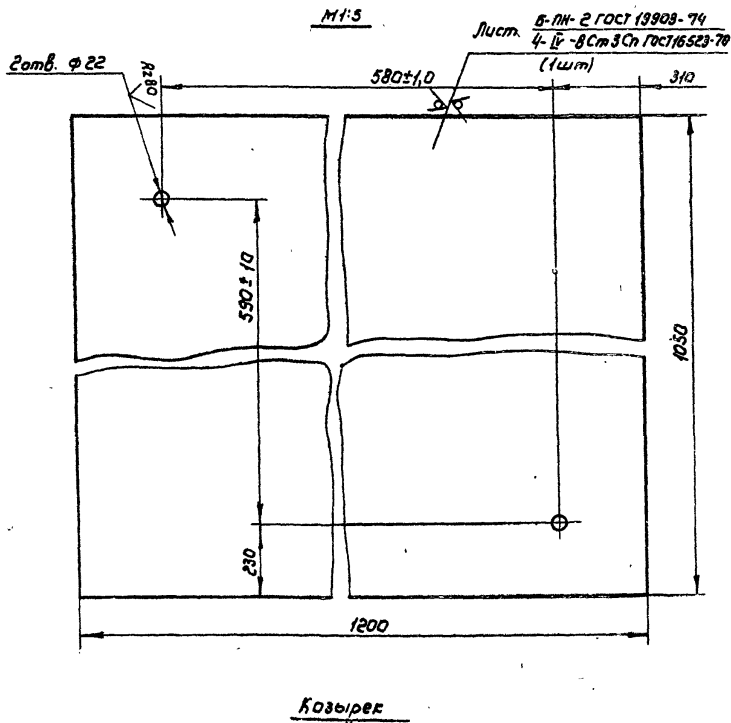
При установке шкафа в районах с песчаными бурями следует дополнительно предусмотреть сальниковые уплотнения вводов электрокабелей в шкаф (см. рис.2)



Изм. лист				№ докум.				Подп.		Дата	
ЩО. 00. 000 Д											
Копировал: Марулина											
1884-01 Формат А4											

СЕР. 3. 407-2 - 135 . В.1

Шифр № подл. Подпись и дата
 Шифр № инв. № инв. № докум. Подпись и дата
 Шифр № подл. Подпись и дата
 Шифр № инв. № инв. № докум. Подпись и дата



Ш.О. 00.000Д
 Лист 3
 Копирован: Марулина
 Формат А4

СЕР. 3. 407-2 - 135 . В.1.

Шифр № подл. Подпись и дата
 Шифр № инв. № инв. № докум. Подпись и дата
 Шифр № подл. Подпись и дата
 Шифр № инв. № инв. № докум. Подпись и дата

Формат	Этаж	Лист	Обозначение	Наименование	Примечание
				<u>Документация</u>	
		13	Ш1.00.000 СБ	Сборочный чертеж	
				<u>Сборочные единицы</u>	
ИУ	1	Ш1.01.000	Корпус	1	
ИУ	2	Ш1.02.000	Дверь	1	
ИУ	3	Ш1.03.000	Полупелля	2	
				<u>Детали</u>	
ИУ	5	Ш1.00.001	Поперечина	7	
				<u>Стандартные изделия</u>	
	7		Болт М10х20.58.0119 ГОСТ 7798-70	14	
	9		Гайка М10.5.0119 ГОСТ 5915-70		
	11		Шайба 10.36.0119 ГОСТ 11371-78	14	
	13		Шарик 5.5 ГОСТ 3722-	2	

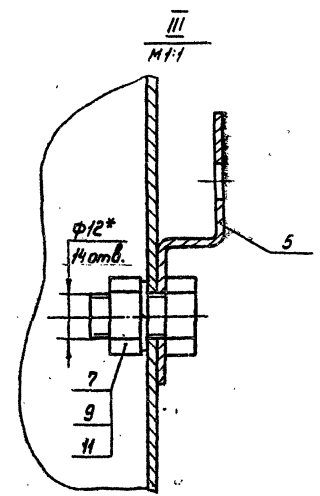
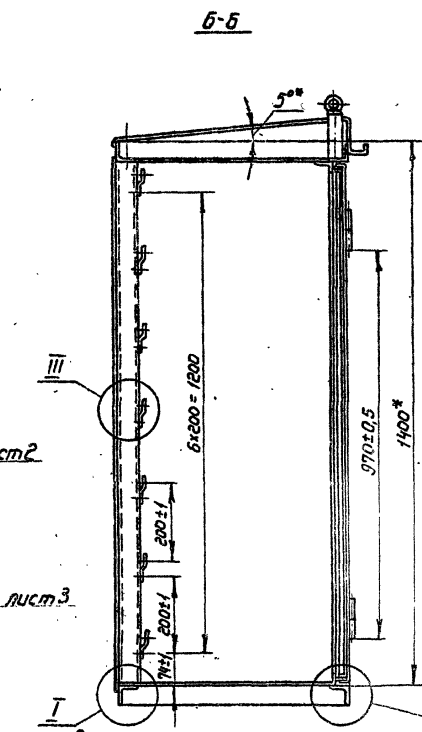
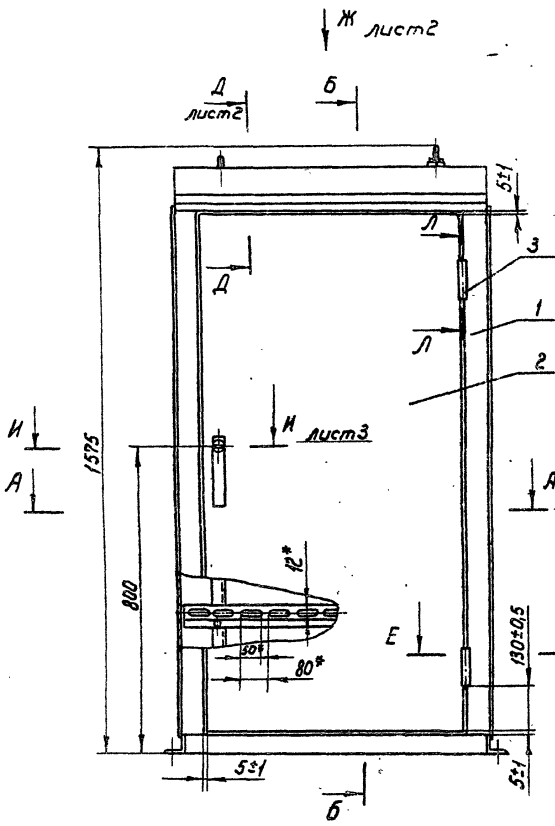
Ш.О. 00.000
 Шкаф наружной установки
 Лист 1 из 1
 Копирован: Марулина
 Формат А4

95 000 00 177

Лев. примеч.

Справ. л. №

Шифр докум. Подп. и дата Взам. инв. № Лист № докум. Подп. и дата



* Размеры для справок

Ш. 00. 000 СБ				Лит.	Масса	Масштаб
Изм.	Лист	№ докум.	Подп.	Дата	130	1:10
Разраб.	Аренина	Хороши	15.06.83			
Проб.	Яковлев	15.06.83				
Т. контр.	Кулимин	15.06.83				
И. контр.	Получина	15.06.83				
Утв.	воеводский	15.06.83				

Шкаф наружной установки
Сборочный чертёж

Лист 1 Листов 4
Союзэлектроавтомат
имени Е.Е. Алексеевского
г. Москва

Копировал: Маркина
18984-01 Формат А3

СЕР. 3.407.2-135. В. 1
Склад №1

Упл. № подл. Подп. и дата Упл. № подл. Подп. и дата Упл. № подл. Подп. и дата

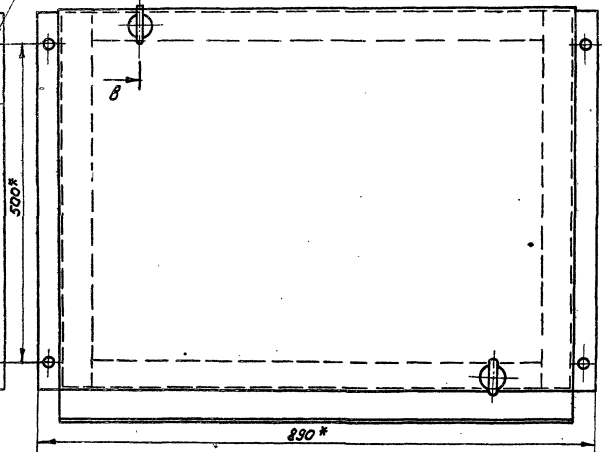
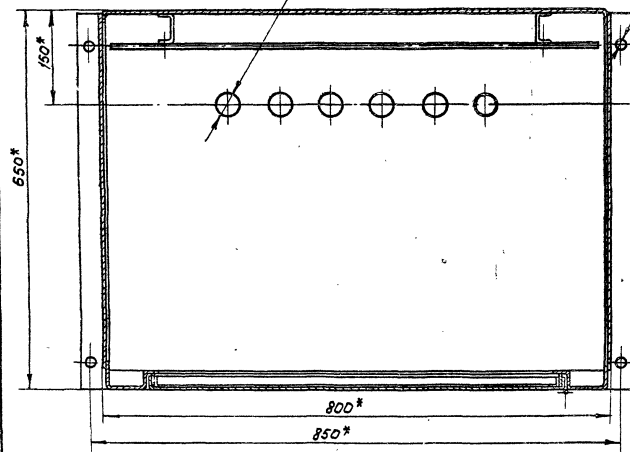
93 000 00 171

A-A лист 1
М 1:5

Вид Ж лист 1

6 шт. в. $\phi 35^*$

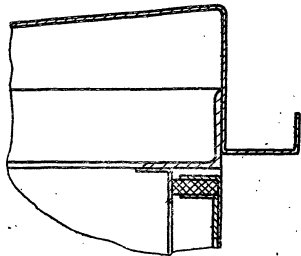
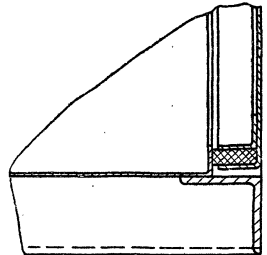
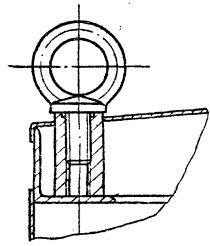
4 шт. в. $\phi 16^*$



B-B
М 1:2

II
М 1:2 лист 1

A-A лист 1
М 1:2



СЕР. 3.407-2-135. 6.1

Справ. №

Лист. №

Лист. №

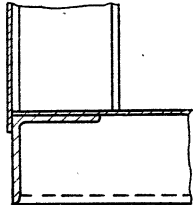
Лист. №

Лист. №

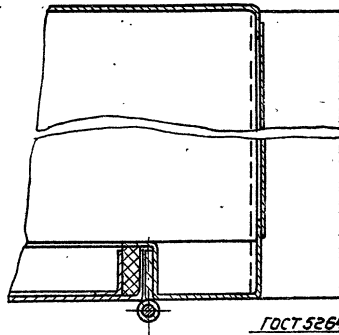
Лист. №

ШТ. 00.000 СБ.

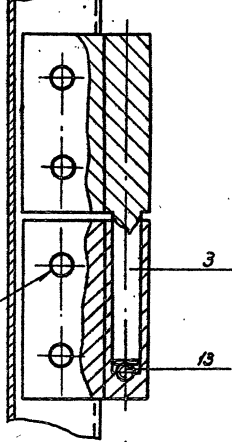
Г-Г лист
М 1:2



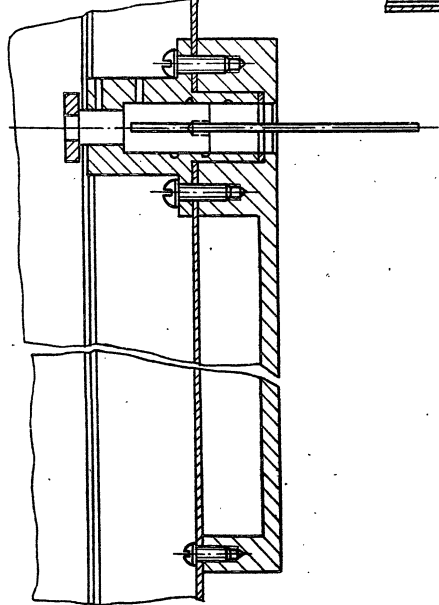
Е-Е лист
М 1:2



А-А
М 1:1

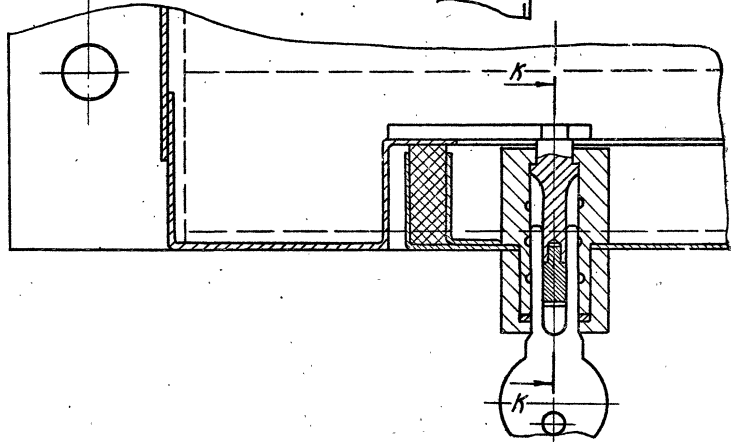


К-К повернута
М 1:1



ГОСТ 5264-80-Н3-Д2

И-И лист
М 1:1



Изм.	Лист	№ Взам. инв.	Подп.	Дата

ШТ. 00.000 СБ.

Лист
3

Копировал: Марулина 18984-04 Формат А3

С. Е. Р. 3. 407. 2 - 135. В. 1

Шифр № листа Лист и дата Взам.инв.№ Шифр № докум. Лист и дата

Взам. инв. №	Лист	Обозначение	Наименование	Мат.	Примечание
Б4	11	Ш1.01.008	Стойка Профиль 60x44x32x20x2 ТУ14-2-341-78 L=1348-2мм	2	"Запорная сталь" 3,0кг.
Б4	12	Ш1.01.009	Опора Уголок 650x50x5 ГОСТ 8509-72 8Ст3Сп-2-Г ГОСТ 1535-75 L=786±1,6мм	2	2,9 кг
Б4	13	Ш1.01.011	Профиль монтажный К 235 ТУ 36-1434-82 L=1346-2мм	2	Электро монтаж 5,2кг
			<u>Стандартные изделия</u>		
	15		Рычаг-болт М20,019 ГОСТ 4751-73	2	

Ш1.01.000

Лист

2

Копировал: Марчица

Формат А4

С. Е. Р. 3. 407. 2 - 135. В. 1

Шифр № листа Лист и дата Взам.инв.№ Шифр № докум. Лист и дата

Взам. инв. №	Лист	Обозначение	Наименование	Мат.	Примечание
			<u>Документация</u>		
А3		Ш1.01.000СБ	Сборочный чертеж		
			<u>Сборочные единицы</u>		
А4	1	Ш1.01.100	Связь		1
А4	2	Ш1.01.200	Связь		2
			<u>Детали</u>		
А3	4	Ш1.01.001	Крышка		1
А3	5	Ш1.01.002	Днище		1
А4	6	Ш1.01.003	Опора		2
А4	7	Ш1.01.004	Стенка		1
Б4	8	Ш1.01.005	Уголок		1
Б4	9	Ш1.01.006	Связь Уголок 650x50x5 ГОСТ 8509-72 8Ст3Сп-2-Г ГОСТ 1535-75 L=596±2 мм	2	2,3кг.
Б4	10	Ш1.01.007	Стенка Лист Б-ПН-2 ГОСТ 13003-74 4-В-8Ст3Сп ГОСТ 1532-75 1370±2 мм x 360±1,4 мм	2	11,0кг

Ш1.01.000

Корпус

Лист 1 2
Специально разработана
инженером Е.Е. Алексеевым
г. Москва

Копировал: Марчица

18984/01

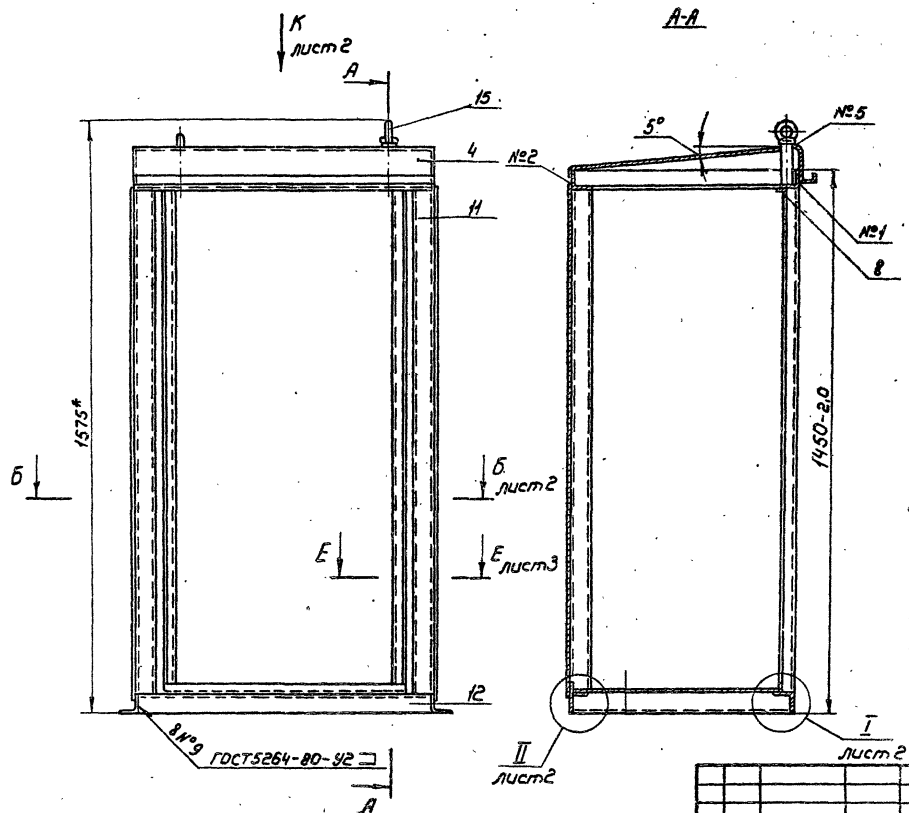
Формат

93 000 10 117

СЕР. 3.4Ш.2-133. В.1
Перв. примеч.

Справ. №

Шифр № лист Листы и дата Листы и дата Шифр № докум. Шифр № докум. Листы и дата



- 1.* Размеры для справок.
- 2. Обрезку проката выполнить с чистой поверхностью $Rz 80$.
- 3. Сварные швы выполнить электродами 342 ГОСТ 9467-75
- 4. Покрытие: грунтовка ПФ-020 ГОСТ 18186-79 два слоя; эмаль ПФ-115, серый ГОСТ 6463-76, три слоя.

Изм.	Лист	№ докум.	Подп.	Дата
Разраб.	Афонина	Маршак	И.С.06.83	
Проб.	Яковлев	Жуков	Б.М.В.	
Т. контр.				
Нац. сект.	Кулинин	В.В.	18.06.83	
Н. контр.	Платинина	Л.А.	18.06.83	
Утв.	Воеводский	В.В.	18.06.83	

Ш. 01. 000 СБ

Карпус
Сборочный чертеж

Лист	Масса	Масштаб
97		1:10

Лист 1 Листов 3

Союзспирводхоз
имени Е.Е. Алексеевского
г. Москва

18884-01 Формат А3

Калибратор: Марциня

С.Р. 3.407.2-135.01

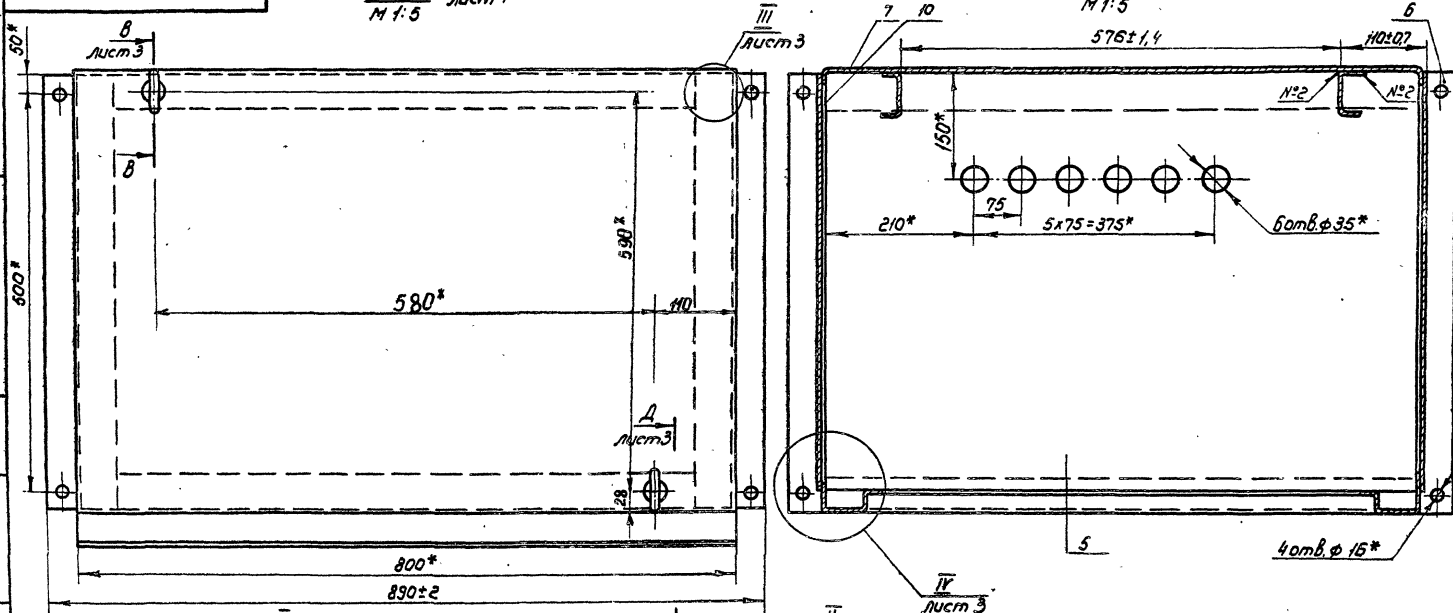
Справ. №

Лист. и дата
Изм. № лист
Лист. и дата
Изм. № лист
Лист. и дата
Изм. № лист

93 000 10 117

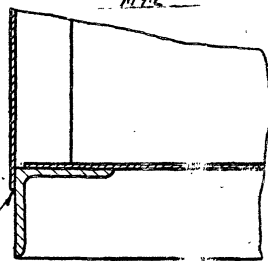
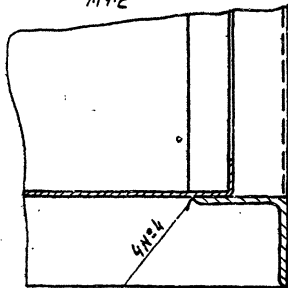
Вид К лист 1
М 1:5

Б-5 лист 1
М 1:5



I лист 1
М 1:2

II лист 1
М 1:2



ГОСТ 5264-80-74-Δ2

ГОСТ 5264-80-11-Δ2-20/70 3x22

Изм.	Лист	№ докум.	Лист.	Дата

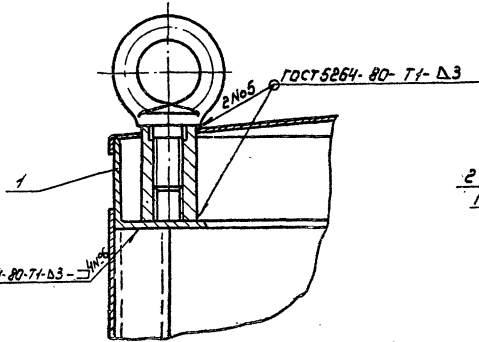
ШТ. 01. 000. С5

Копирован: Маркина

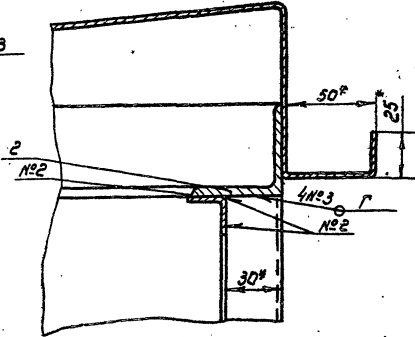
Формат А3

90 000 00 1M

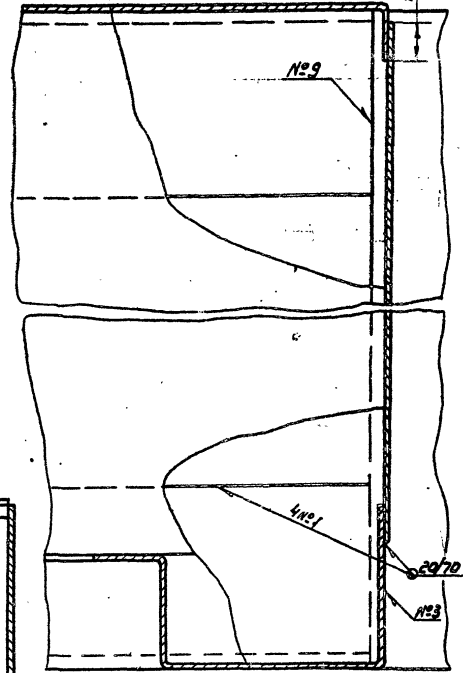
В-В повернута лист 2
M:2



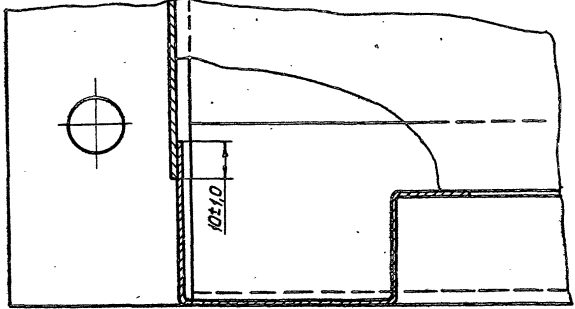
Д-А повернута лист 2
M:2



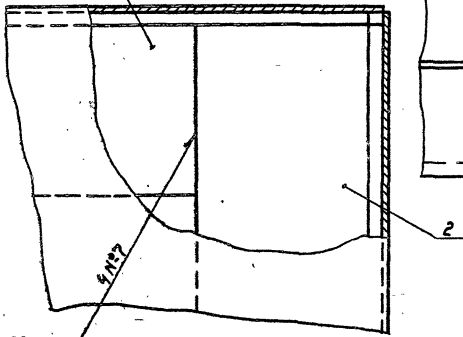
Е-Е лист 1
M:1



IV лист 2
M:1



III лист 2
M:1



ГОСТ 5264-80-С2

С.Р. 3.407.2-135. В1

Справ. №

Лист № 3, 4, 5, 6, 7, 8, 9, 10, 11, 12, 13, 14, 15, 16, 17, 18, 19, 20, 21, 22, 23, 24, 25, 26, 27, 28, 29, 30, 31, 32, 33, 34, 35, 36, 37, 38, 39, 40, 41, 42, 43, 44, 45, 46, 47, 48, 49, 50, 51, 52, 53, 54, 55, 56, 57, 58, 59, 60, 61, 62, 63, 64, 65, 66, 67, 68, 69, 70, 71, 72, 73, 74, 75, 76, 77, 78, 79, 80, 81, 82, 83, 84, 85, 86, 87, 88, 89, 90, 91, 92, 93, 94, 95, 96, 97, 98, 99, 100

№ лист	№ докум.	Пов.п.	Дата

Ш1. 01. 000 С6

Лист
3

Копирован

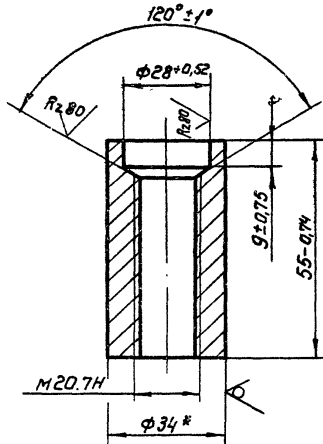
18984-01 Формат А3

Справ. №

Лист и дата

ШТ. 01. 101

R2.40 ✓(✓)



* Размер для справок

ШТ. 01. 101

Бобышка

Лист	Масса	Масштаб
	0,22	1:1
Лист	Листов 1	

Круге В34 ГОСТ 2590-74
ВСтЗСт-2-II ГОСТ 535-79

Союзгипрвавтоз
имени Е.Е.Алексеевского
г. Москва

Формат А4

Копирован Морьвина

СЕР. 3.4.07.2-135. В1

Лист и дата

Строчка	Знак	Лист	Обозначение	Наименование	Кол.	Примечание
				Документация		
A3			ШТ. 01. 100С6	Оборочный чертеж		
				Детали		
A4	1		ШТ. 01. 101	Бобышка	1	
A4	2		ШТ. 01. 102	Узелок	1	

ШТ. 01. 100

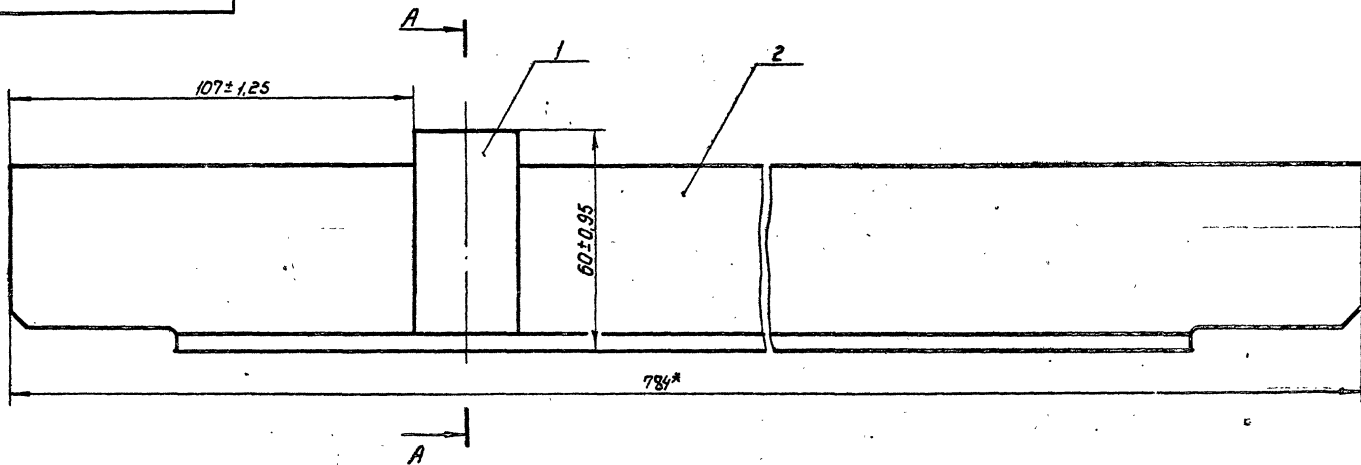
Связь

Лист	Лист	Листа

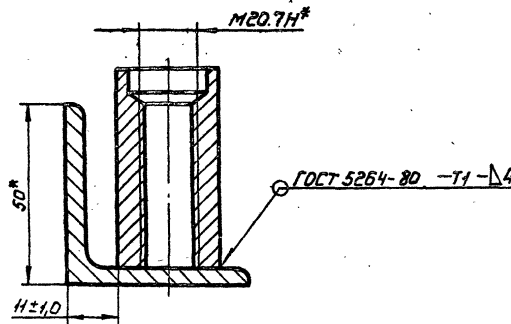
Союзгипрвавтоз
имени Е.Е.Алексеевского
г. Москва

Копирован Морьвина

Ш.И. Д. 10005



A-A



- 1* Размеры для справок
- 2. Электрод 342 ГОСТ 9467-75

Ш.И. Д. 10005

Изм.	Лист	№ Волжск.	Лист	Дата	СВЯЗЬ Сборочный чертеж	Лист 1 из 1	Масса 3,12	Масштаб 1:1
Разработ.	Поперина	Эд	Кубиц					
Пров.	Яковлев	Ке	Кубиц					
Т. контроль								
Нач. отд.	Куличкин	Кубиц	15.8.88					
И. канц.	Платачина	Кубиц	15.8.88					
Ств.	Артемьевский	Кубиц	15.8.88					

Создано в Союзгипроводкал
Ин. Е.Е. Алексеевского
г. Москва
18.8.84. Формат А3

Копирован Марушиа

СЕР. 3-407.2.-135 В.1

Изм.	Лист	№ докум.	Подп.	Дата	Обозначение	Наименование	Кол.	Примечание
<u>Документация</u>								
13		ШТ.ОТ. 200 СБ	Сборочный чертеж					
<u>Детали</u>								
14	1	ШТ.ОТ. 102	Уголок			1		
14	2	ШТ.ОТ. 201	Бобышка			1		

Изм. № подл. Лист. и дата. Изм. № докум. Изм. № экз. Лист. и дата.

Изм.	Лист	№ докум.	Подп.	Дата
Разработ.	Попернина	В.И.	1988	
Проект.	Клишнев	В.И.	1988	
Нач. сект.	Клишнев	В.И.	1988	
Н. контрол.	Попернина	В.И.	1988	
Утв.	Бороздин	В.И.	1988	

СВЯЗЬ

ШТ.ОТ. 200

Лист Лист Листов
 Соединительное
 изделие Е.Е. Алексеевского
 г. Москва

Копировал: Александр

Формат А4

201 10 177

№ 80

СЕР. 3-407.2.-135 В.1

Лев. листок.

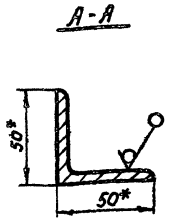
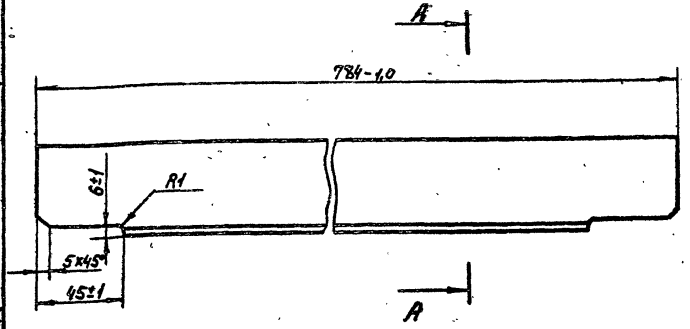
Справ. №

Лист. и дата

Изм. № докум.

Лист. и дата

Изм. № подл.



* Размеры для справок

ШТ.ОТ. 102

Изм.	Лист	№ докум.	Подп.	Дата	Лист	Масса	Макс. доз.
Разработ.	Попернина	В.И.	1988		Уголок	2,9	1/2
Проект.	Клишнев	В.И.	1988				
Нач. сект.	Клишнев	В.И.	1988				
Н. контрол.	Попернина	В.И.	1988				
Утв.	Бороздин	В.И.	1988				

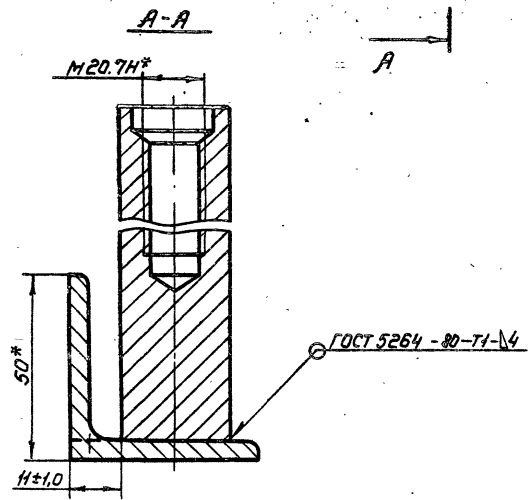
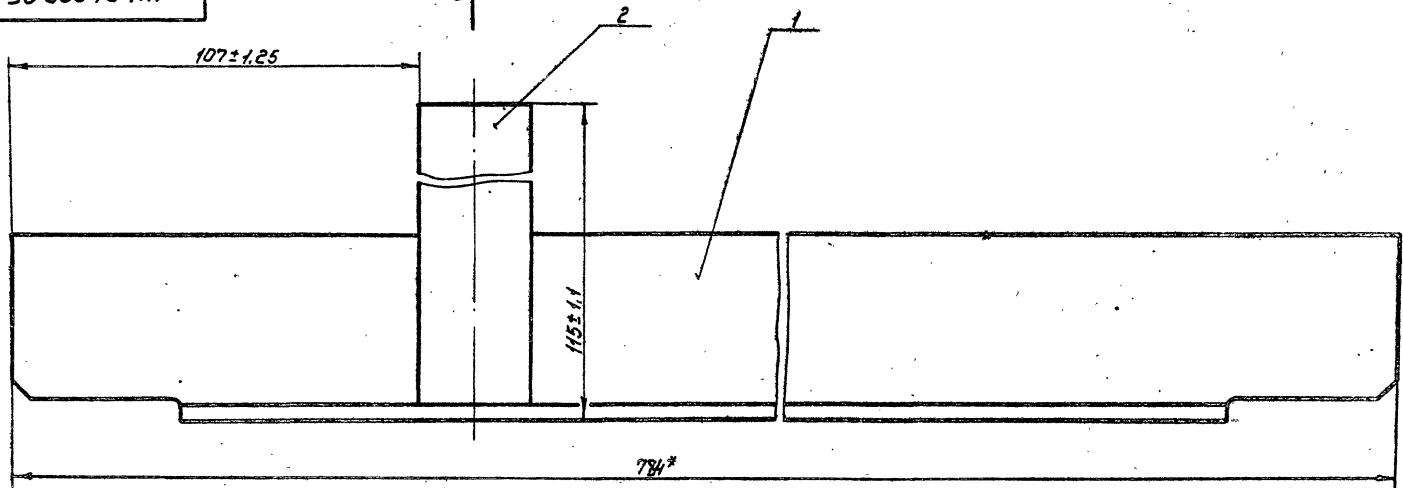
Уголок 6-50x50x5 ГОСТ 8509-72
 В Ст. 3 Ст. 2 и ГОСТ 8509-72

Соединительное изделие Е.Е. Алексеевского

Копировал: Попернина

1988 г. 11 4-го изд.

Ш. 01.200 С6



\ast Размеры для справок
 з. Электрод 342 ГОСТ 9467-75.

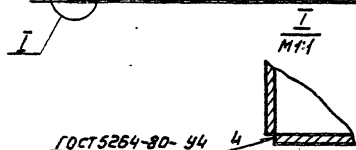
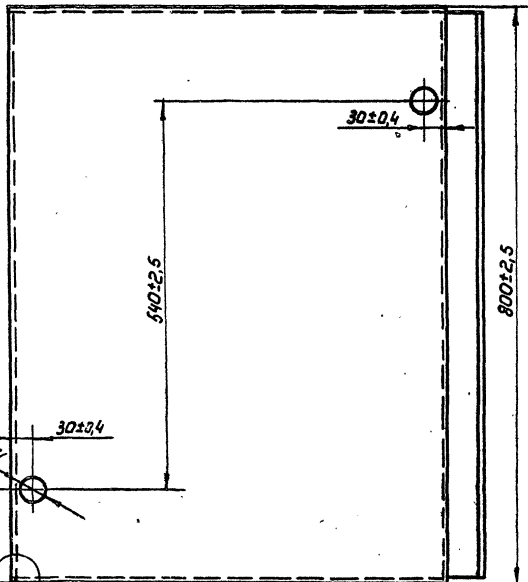
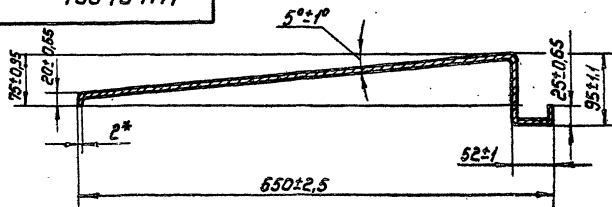
СЕР. 3.4.07.2-135 В.1.

Справка

Цирк. не лить! Литье и багнет. Атом. инд. не инд. литье. Литье и багнет.

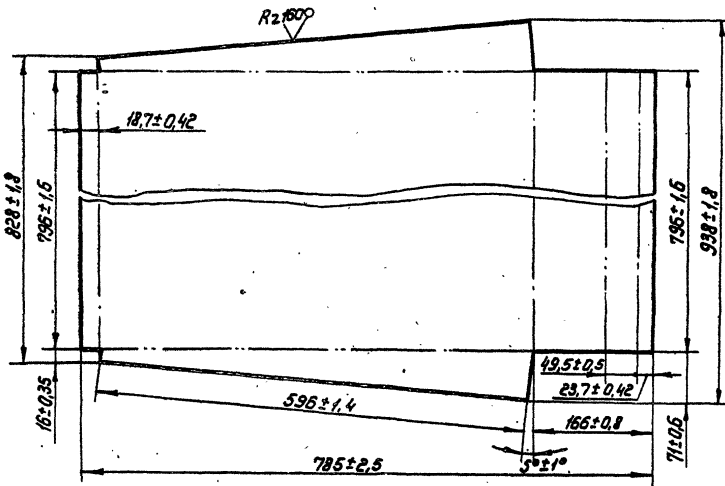
				Ш. 01.200 С6				
Изм.	Лист	№ докум.	Лист	Дата	СВязь Сборочный чертеж	Лист	Масса	Масштаб
Разраб.	Паперкина	Алекс	Б.О.З.			3,4	1:1	
Лаб.	Яковлев	Алекс	К.О.В.		Составитель Е.Е. Алексеева г. Москва	Лист	Листов	
Т. контр.						1	1	
М. конст.	Кулигина	Валер	К.О.В.			Составитель Е.Е. Алексеева г. Москва		
И. контр.	Литвинкина	Люд	К.О.В.			13989-01 Формат А3		
Утв.	Воеводский	Александр	К.О.В.		Карандаш Маркировка			

Ш. Д. 001



ГОСТ 5254-80-94 4

Развертка
М:1,5

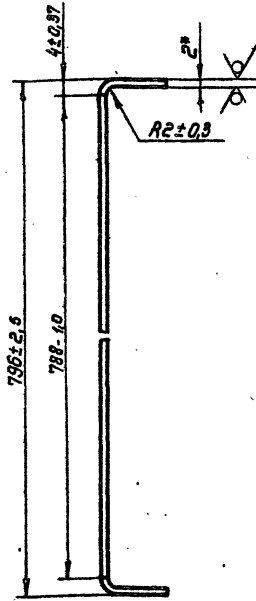
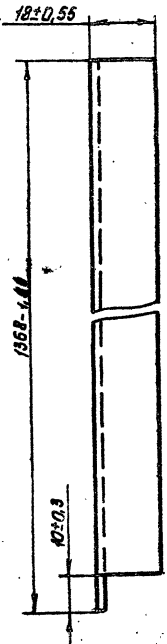


1. Размеры для справок.
2. Радиус выбо 2±0,3 мм.
3. Электрод Э42 ГОСТ 9467-75
4. Выпуклости и перекосы не допускаются.

Ш. Д. 001				Лист	Масса	Материал
Исполнитель	С.М.	Подп.	А.С.	41	1,5	Сталь 15015
Разработчик	Попперина	Утвержден	15.01.75			
Проектировщик	Яковлев	Лист	15.01.75			
Т. контрол.						
Исполнитель	Кулимин	Лист	15.01.75			
И. контрол.	Платочкин	Лист	15.01.75	Лист	Б-ПН-2 ГОСТ 19903-74	Союзспиртроб.
Утв.	Ивановский	Лист	15.01.75	Лист	4-П-УСД30 ГОСТ 16523-70	Имени Е.Е. Мухоморова
Копировал: Мухоморова				1888-01	Формат	

400 ± 0,1 мм

Вид А $Rz\ 80$ (✓)



А ↑

*Размер для справок

Ш.01.004

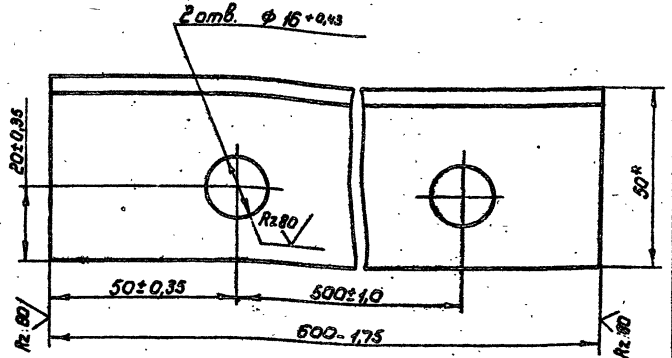
Изм.	Лист	№ докум.	Подп.	Дата
	Разраб.	Паперина	Л.А.	15.08.89
	Проф.	Яковлев	Л.В.	15.08.89
	Т. катир.			
	Нач. сект.	Кувшинов	В.И.	15.08.89
	И. катир.	Лягушнина	Л.В.	15.08.89
	Чтв.	Лобовский	В.И.	15.08.89

Лист	Масса	Максимум
	17,5	1:1
Лист	Листов 1	

Лист 6-ДК-2 ГОСТ 19903-79
4-П Ст 3 Ст ГОСТ 15323-70
Союзгипрвавтоз
имени Е.Е.Алексеевского
г. Москва

600 ± 0,1 мм

$Rz\ 80$ (✓)



*Размер для справок

Ш.01.003

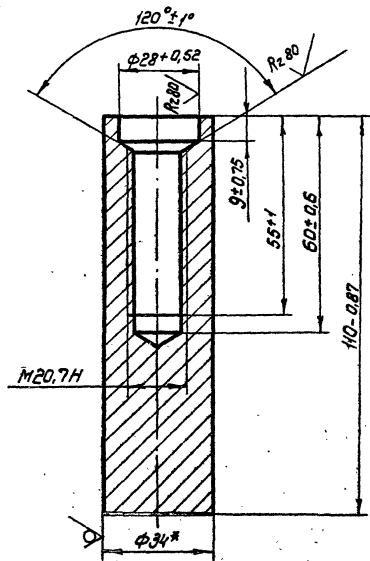
Изм.	Лист	№ докум.	Подп.	Дата
	Разраб.	Паперина	Л.А.	15.08.89
	Проф.	Яковлев	Л.В.	15.08.89
	Т. катир.			
	Нач. сект.	Кувшинов	В.И.	15.08.89
	И. катир.	Лягушнина	Л.В.	15.08.89
	Чтв.	Лобовский	В.И.	15.08.89

Лист	Масса	Максимум
	2,2	1:1
Лист	Листов 1	

Опора
Ш.01.003
Союзгипрвавтоз
имени Е.Е.Алексеевск.
г. Москва

Ш. 01.201

Rz 40 (✓) (✓)



* Размер для справок

Ш. 01.201

Бобушка

Лист	Масса	Масштаб
	0,5	1:1

Круг

834 ГОСТ 2590-74
ВСтЗСт-2-П ГОСТ 535-79

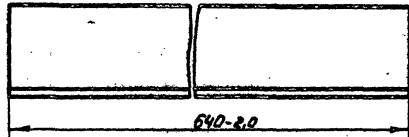
Лист Листов 1
Союзгипроводхоз
имени Е.Е. Матеевского
г. Москва
Формат А4

Копировал: Маркина

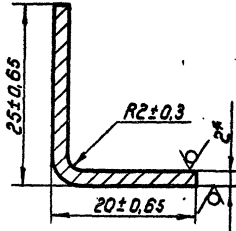
Ш. 01.005

Rz 80 (✓) (✓)

A



A-A
M2:1



* Размеры для справок

Ш. 01.005

Уролок

Лист	Масса	Масштаб
	0,4	1:1

Лист

Б-ПН-2 ГОСТ 19903-74
4-IV-ВСтЗСт ГОСТ 16523-70

Лист Листов 1
Союзгипроводхоз
имени Е.Е. Матеевского
г. Москва
Формат А4

Копировал: Маркина

18984-01

С.Е.Р.З.407.2.-135. В.1

Формат Зона	Лист	Обозначение	Наименование	Кол.	Приме- чание
			<u>Документация</u>		
A4		Ш1.02.100 СБ	Сборочный чертеж		
			<u>Сборочные единицы</u>		
A4	1	Ш1.02.110	Полупетля	2	
			<u>Детали</u>		
A3	2	Ш1.02.101	Корпус	1	
A3	3	Ш1.02.102	Рамка	1	

Ш1.02.100

Изм.	Лист	№ докум.	Подп.	Дата
Разроб.	Полочина	В.А.К.	В.А.К.	1988
Проб.	Яковлев	У.И.С.	У.И.С.	1988
Нач. сект.	Клишнин	В.А.К.	В.А.К.	1988
И.контр.	Лавочкина	Л.А.В.	Л.А.В.	1988
И.в.	Воробейчик	Л.А.В.	Л.А.В.	1988

Корпус

Соезипроводхоз
имени Е.Е.Алексеевского
г. Москва

Копирование: Мусыгина
Формат А4

С.Е.Р.З.407.2.-135. В.1

Формат Зона	Лист	Обозначение	Наименование	Кол.	Приме- чание
			<u>Документация</u>		
A3		Ш1.02.000 СБ	Сборочный чертеж		
			<u>Сборочные единицы</u>		
A4	1	Ш1.02.100	Корпус	1	
A4	2	Ш1.02.200	Замок	1	
			<u>Детали</u>		
B4	3	Ш1.02.001	Уплотнение Шнур 3м 10х32 ГОСТ 6457-79 L=3380±4мм	1	5,2кг.

Ш1.02.000

Изм.	Лист	№ докум.	Подп.	Дата
Разроб.	Полочина	В.А.К.	В.А.К.	1988
Проб.	Яковлев	У.И.С.	У.И.С.	1988
Нач. сект.	Клишнин	В.А.К.	В.А.К.	1988
И.контр.	Лавочкина	Л.А.В.	Л.А.В.	1988
И.в.	Воробейчик	Л.А.В.	Л.А.В.	1988

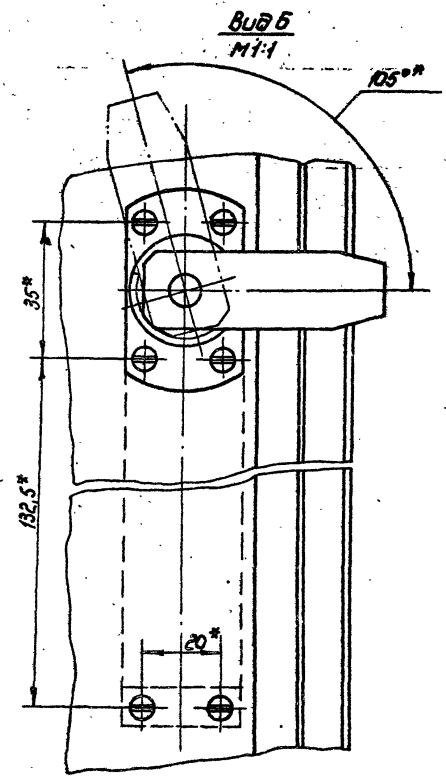
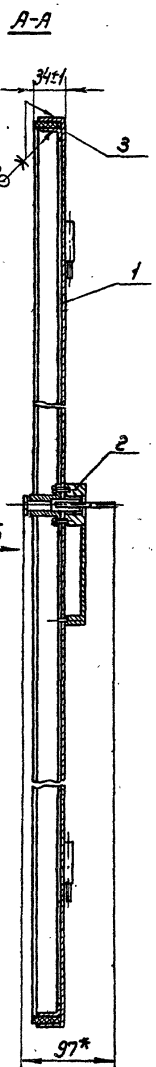
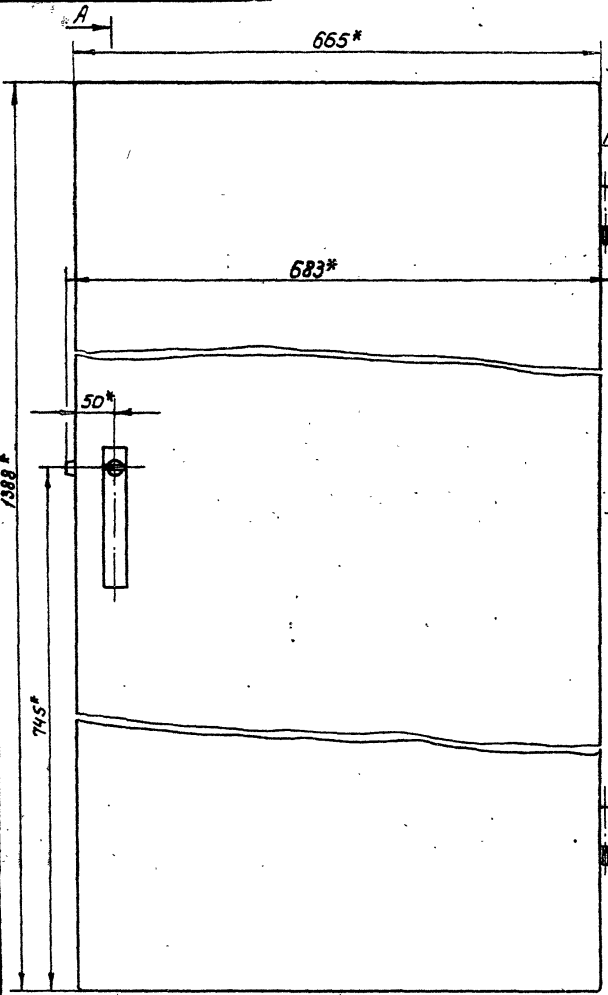
Дверь

Соезипроводхоз
имени Е.Е.Алексеевского
г. Москва

Копирование: Мусыгина
18884-01 408

СЕР. 3.407.2. - 135. А.1
 Лев. полу-
 Справ. №
 Лист № 1
 Изм. № 1
 Лист № 1
 Лист № 1
 Лист № 1
 Лист № 1
 Лист № 1

ШТ 02 000 СБ



1* Размеры для справок.
 2. Деталь пов.3 приклеить к сборке пов.1
 клеем 88-Н МРТУ 38-405067-02.

ШТ 02 000 СБ				Лист	Масса	Масштаб
Дверь					22,0	1:5
Сборочный чертёж				Лист	Листов 1	
Изм. Лист	№ докум.	Подп.	Дата	Составитель		
Разраб.	Поперина	Селин	1984	Проверил		
Проб.	Алолев	И.Л.	1984	Инженер		
Т. констр.				Инженер		
Исх. сект.	Куликин	И.И.	1984	Инженер		
Н. констр.	Катюшина	С.В.	1984	Инженер		
Утв.	Давыдов	В.И.	1984	Инженер		
Копирован: Марфина				1984-01 формат А3		

СЕР. 3.407.2 - 135. В.1.

Справ. №

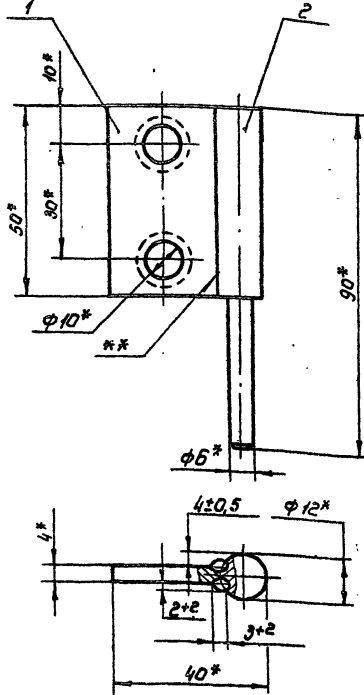
Ф. № докум. Подп. и дата

Лист № докум.

Подп. и дата

Ф. № докум.

Ш1.02. НО С6



1* Размеры для справок

2** Сварка ручная дуговая. Электрод Э42 ГОСТ 9467-75

Ш1.02. НО С6

Ш1.02. НО С6			
Изм. Лист	№ докум.	Подп.	Дата
Разраб.	Яковлев	Чирок	1984
Проб.	Паперкина	Якушев	1984
Т. контро.			
Нах. свет.	Кудинин	Якушев	1984
И. монтаж.	Патрикеева	Чирок	1984
Сдв.	Ареводский	Чирок	1984
Лист		Листов	
		0,12 1:1	
Союзспроводхоз имени Е.Е. Алексеевского г. Москва			

Полупетля
Сборочный чертеж

Копировал: Марущина

Формат А4

СЕР. 3.407.2 - 135. В.1.

Ф. № докум. Подп. и дата

Формат	Зона	Лист	Обозначение	Наименование	Лист	Примечание
				<u>Документация</u>		
А4			Ш1.02. НО С6	Сборочный чертеж		
				<u>Детали</u>		
А4	1		Ш1.02. Н11	Навеска	1	
А4	2		Ш1.02. Н12	Ось	1	

Ш1.02. НО			
Изм. Лист	№ докум.	Подп.	Дата
Разраб.	Яковлев	Чирок	1984
Проб.	Паперкина	Якушев	1984
Нах. свет.	Кудинин	Якушев	1984
И. монтаж.	Патрикеева	Чирок	1984
Сдв.	Ареводский	Чирок	1984
Лист		Листов	
Союзспроводхоз имени Е.Е. Алексеевского г. Москва			

Полупетля

Копировал: Марущина

1984.01 ф.

СЕР. 3.4017

Справ. №

Лодж. и Вата

Взвешив. № Шт. № 2, 4, 6, 8

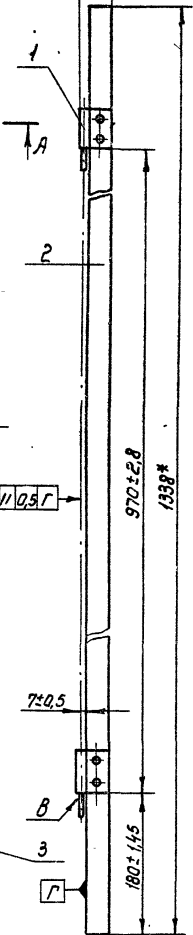
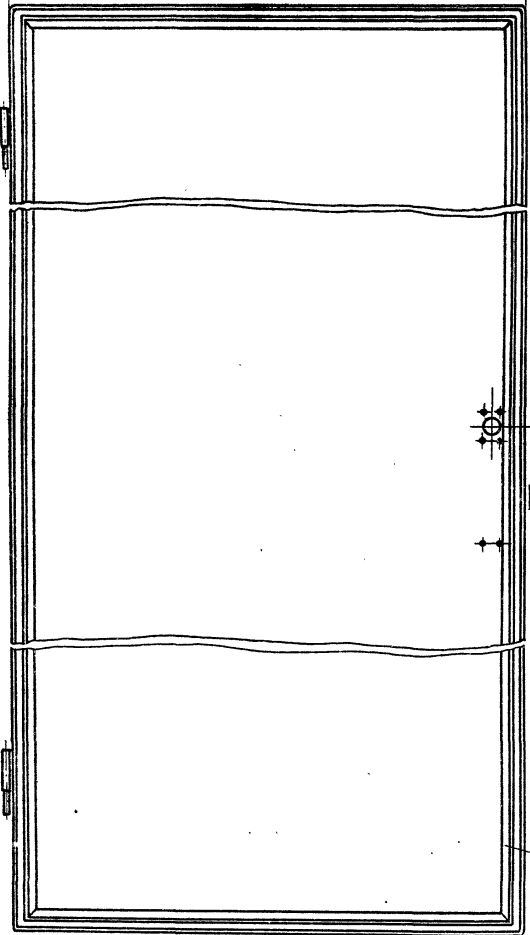
Лодж. и Вата

Шт. № лодж.

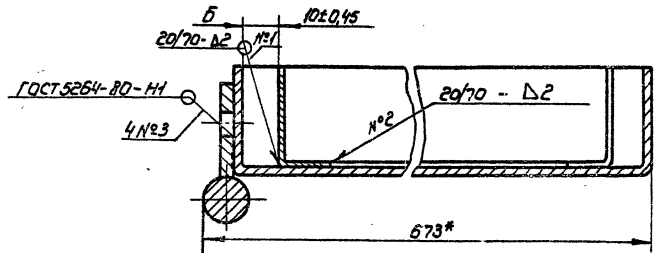
Шт. 02.100 СБ

665*

43*



А-А
МН1

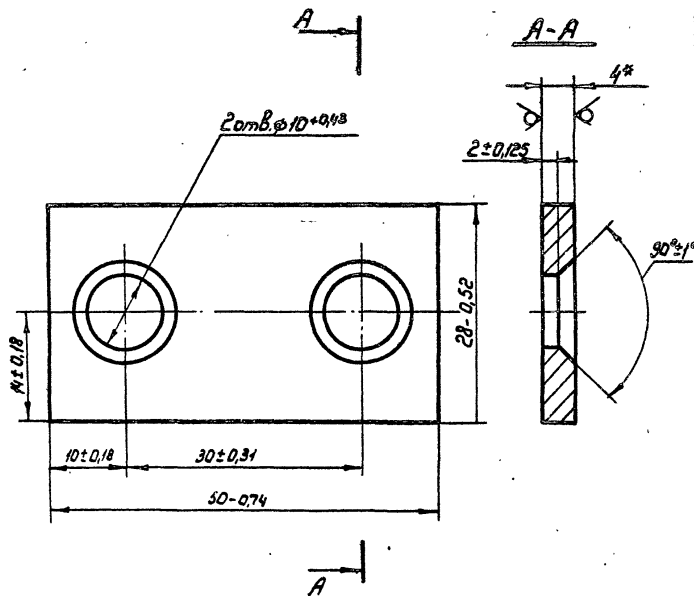


- 1* Размеры для справок
2. Сварные швы выполнить электродом 342 ГОСТ 9457-75
3. После сварки сборку отшлифовать
4. Вмятины, выпуклости и перекасы не допускаются.
5. Покрытие поверхностей: грунтовка ПФ-020 красно-коричневая ГОСТ 18186-79, эмаль ПФ-115 серия ГОСТ 6465-76. Э. 4/1 два слоя, кроме паза б и поверхности в.

					Шт. 02.100 СБ		
					Карпус		
					Сборочный чертеж		
Изм.	Лист	№ докум.	Подп.	Дата	Лист	Масса	Масштаб
Разраб.	Паперина	Яковлев	15.06.79		18,4	1:5	
Пров.	Яковлев	15.06.79					
Т. контр.					Лист	Листов	
Нач. сект.	Кулимина	15.06.79			Союзгипрострой		
Н. контр.	Платунина	15.06.79			имени Е.Е. Алексеевского		
Утв.	Новиковский	15.06.79			г. Москва		
					Копирован: Юрчина 1984-91 Формат А3		

Ш.02.111

Rz 80 (✓)



* Размер для справок

Ш.02.111

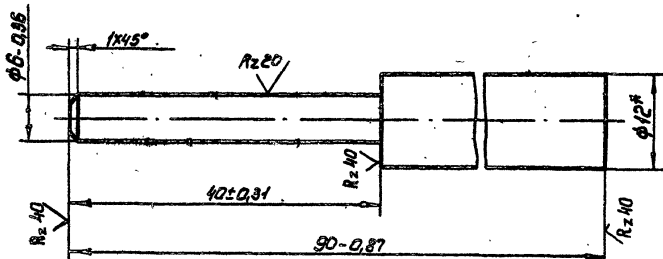
Лист	№ докум	Подп.	Дата
Разработ	Шимерева		
Проб.	Яковлев	Шев	15.03.73
Т.контр.			
Нач.смет.	Кулинич	Кулинич	15.03.73
Н.контр.	Платинина	Платинина	15.03.73
Ш.02.111			

Лист	Масса	Масштаб
Навеска	0,05	2:1
Лист	Листов	
Лист Б-ПН-4 ГОСТ 19903-74 Союзпневматоз		
ВСТ Сп2 ГОСТ 14637-79 ИМЕНИ Е.Е.АЛЕКСЕЕВСКОГО		
г. Москва		

Копировал: Марулинка Формат А4

Ш.02.112

(✓)



* Размер для справок.

Ш.02.112

Лист	№ докум	Подп.	Дата
Разработ	Шимерева		
Проб.	Яковлев	Шев	15.03.73
Т.контр.			
Нач.смет.	Кулинич	Кулинич	15.03.73
Н.контр.	Платинина	Платинина	15.03.73
Ш.02.112			

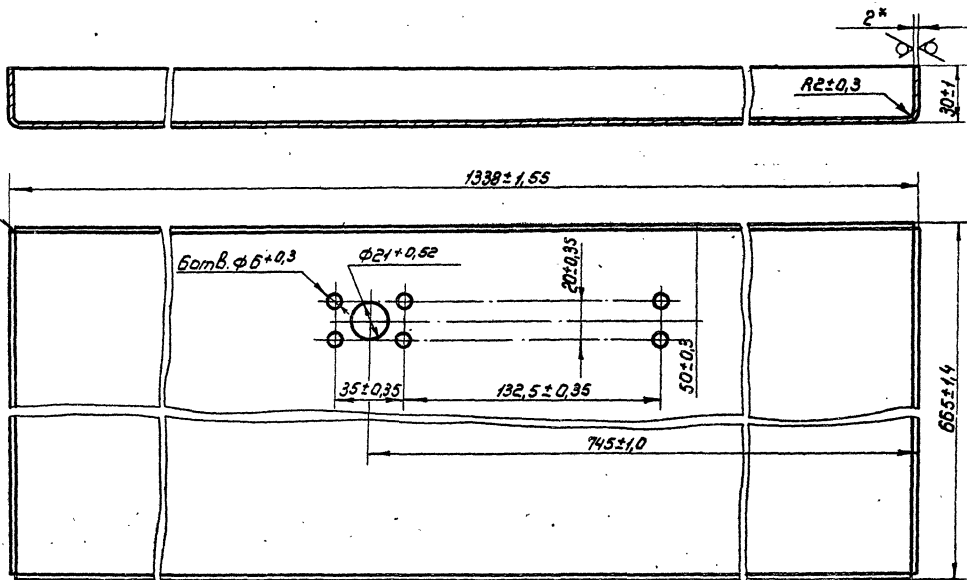
Лист	Масса	Масштаб
Ось	0,07	2:1
Лист	Листов	
Лист В-12 ГОСТ 2590-71 Союзпневматоз		
ВСТ Сп2-П ГОСТ 5535-79 ИМЕНИ Е.Е.АЛЕКСЕЕВСКОГО		
г. Москва		

Копировал: Марулинка 18967-61 Формат А4

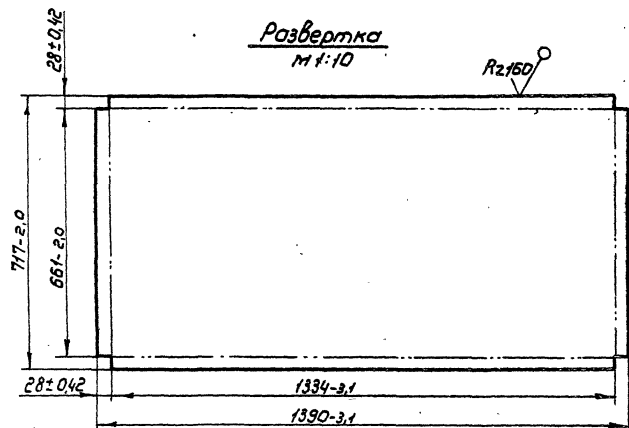
Ш.02.101

Rz80 (M)

ГОСТ 5264-80-44



Развертка
M 1:10



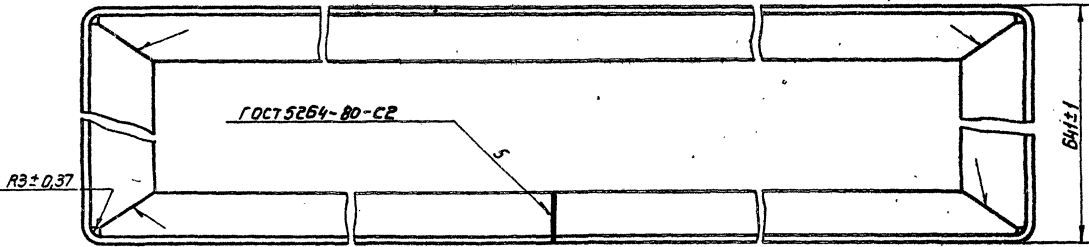
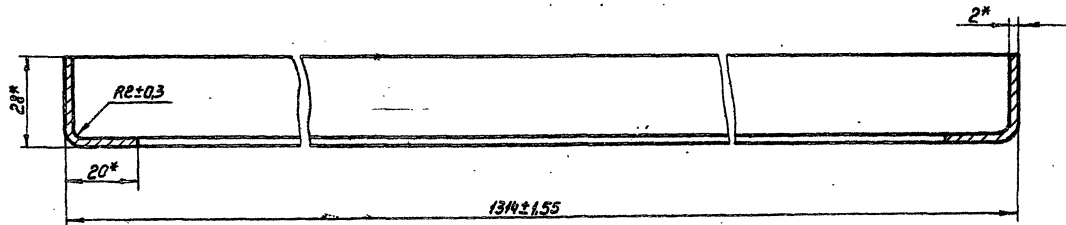
- * Размеры для справок.
- Электрод 342 ГОСТ 9467-75.

				Ш.02.101			
Изм.	Лист	№ докум.	Подп.	Дата	Лист	Масса	Масштаб
						15,7	1:2
Разработ.	Палерина	Электр	Яковлев	15.06.73	Корпус		
Пров.	Яковлев	Синд					
Т. контр.					Лист В-ПН-2 ГОСТ 19903-74 4-й-8 ст 5Сн ГОСТ 16523-70		
Нач. сект.	Кулинич						
Н. контр.	Платыкина				Союзэлектрохоз имени Е.Е.Алексеевского г. Москва		
Уч. в.	Воеводский						
				Копировал: Морозина			18.9.84-01
				Формат А3			

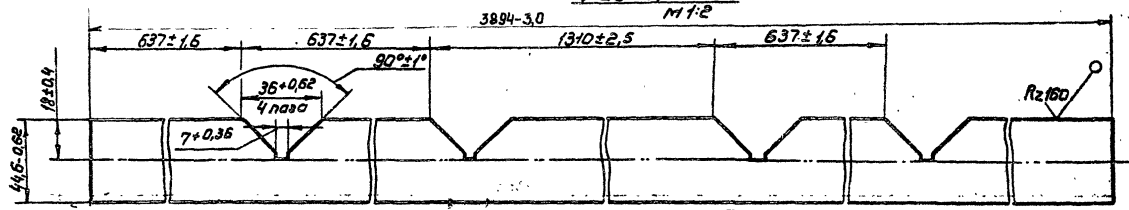


ДЕР. 3. А07. 2. 135. В. 1.
 Лист 2, 3, 4, 5, 6, 7, 8, 9, 10, 11, 12, 13, 14, 15, 16, 17, 18, 19, 20, 21, 22, 23, 24, 25, 26, 27, 28, 29, 30, 31, 32, 33, 34, 35, 36, 37, 38, 39, 40, 41, 42, 43, 44, 45, 46, 47, 48, 49, 50, 51, 52, 53, 54, 55, 56, 57, 58, 59, 60, 61, 62, 63, 64, 65, 66, 67, 68, 69, 70, 71, 72, 73, 74, 75, 76, 77, 78, 79, 80, 81, 82, 83, 84, 85, 86, 87, 88, 89, 90, 91, 92, 93, 94, 95, 96, 97, 98, 99, 100, 101, 102, 103, 104, 105, 106, 107, 108, 109, 110, 111, 112, 113, 114, 115, 116, 117, 118, 119, 120, 121, 122, 123, 124, 125, 126, 127, 128, 129, 130, 131, 132, 133, 134, 135, 136, 137, 138, 139, 140, 141, 142, 143, 144, 145, 146, 147, 148, 149, 150, 151, 152, 153, 154, 155, 156, 157, 158, 159, 160, 161, 162, 163, 164, 165, 166, 167, 168, 169, 170, 171, 172, 173, 174, 175, 176, 177, 178, 179, 180, 181, 182, 183, 184, 185, 186, 187, 188, 189, 190, 191, 192, 193, 194, 195, 196, 197, 198, 199, 200, 201, 202, 203, 204, 205, 206, 207, 208, 209, 210, 211, 212, 213, 214, 215, 216, 217, 218, 219, 220, 221, 222, 223, 224, 225, 226, 227, 228, 229, 230, 231, 232, 233, 234, 235, 236, 237, 238, 239, 240, 241, 242, 243, 244, 245, 246, 247, 248, 249, 250, 251, 252, 253, 254, 255, 256, 257, 258, 259, 260, 261, 262, 263, 264, 265, 266, 267, 268, 269, 270, 271, 272, 273, 274, 275, 276, 277, 278, 279, 280, 281, 282, 283, 284, 285, 286, 287, 288, 289, 290, 291, 292, 293, 294, 295, 296, 297, 298, 299, 300, 301, 302, 303, 304, 305, 306, 307, 308, 309, 310, 311, 312, 313, 314, 315, 316, 317, 318, 319, 320, 321, 322, 323, 324, 325, 326, 327, 328, 329, 330, 331, 332, 333, 334, 335, 336, 337, 338, 339, 340, 341, 342, 343, 344, 345, 346, 347, 348, 349, 350, 351, 352, 353, 354, 355, 356, 357, 358, 359, 360, 361, 362, 363, 364, 365, 366, 367, 368, 369, 370, 371, 372, 373, 374, 375, 376, 377, 378, 379, 380, 381, 382, 383, 384, 385, 386, 387, 388, 389, 390, 391, 392, 393, 394, 395, 396, 397, 398, 399, 400, 401, 402, 403, 404, 405, 406, 407, 408, 409, 410, 411, 412, 413, 414, 415, 416, 417, 418, 419, 420, 421, 422, 423, 424, 425, 426, 427, 428, 429, 430, 431, 432, 433, 434, 435, 436, 437, 438, 439, 440, 441, 442, 443, 444, 445, 446, 447, 448, 449, 450, 451, 452, 453, 454, 455, 456, 457, 458, 459, 460, 461, 462, 463, 464, 465, 466, 467, 468, 469, 470, 471, 472, 473, 474, 475, 476, 477, 478, 479, 480, 481, 482, 483, 484, 485, 486, 487, 488, 489, 490, 491, 492, 493, 494, 495, 496, 497, 498, 499, 500, 501, 502, 503, 504, 505, 506, 507, 508, 509, 510, 511, 512, 513, 514, 515, 516, 517, 518, 519, 520, 521, 522, 523, 524, 525, 526, 527, 528, 529, 530, 531, 532, 533, 534, 535, 536, 537, 538, 539, 540, 541, 542, 543, 544, 545, 546, 547, 548, 549, 550, 551, 552, 553, 554, 555, 556, 557, 558, 559, 560, 561, 562, 563, 564, 565, 566, 567, 568, 569, 570, 571, 572, 573, 574, 575, 576, 577, 578, 579, 580, 581, 582, 583, 584, 585, 586, 587, 588, 589, 590, 591, 592, 593, 594, 595, 596, 597, 598, 599, 600, 601, 602, 603, 604, 605, 606, 607, 608, 609, 610, 611, 612, 613, 614, 615, 616, 617, 618, 619, 620, 621, 622, 623, 624, 625, 626, 627, 628, 629, 630, 631, 632, 633, 634, 635, 636, 637, 638, 639, 640, 641, 642, 643, 644, 645, 646, 647, 648, 649, 650, 651, 652, 653, 654, 655, 656, 657, 658, 659, 660, 661, 662, 663, 664, 665, 666, 667, 668, 669, 670, 671, 672, 673, 674, 675, 676, 677, 678, 679, 680, 681, 682, 683, 684, 685, 686, 687, 688, 689, 690, 691, 692, 693, 694, 695, 696, 697, 698, 699, 700, 701, 702, 703, 704, 705, 706, 707, 708, 709, 710, 711, 712, 713, 714, 715, 716, 717, 718, 719, 720, 721, 722, 723, 724, 725, 726, 727, 728, 729, 730, 731, 732, 733, 734, 735, 736, 737, 738, 739, 740, 741, 742, 743, 744, 745, 746, 747, 748, 749, 750, 751, 752, 753, 754, 755, 756, 757, 758, 759, 760, 761, 762, 763, 764, 765, 766, 767, 768, 769, 770, 771, 772, 773, 774, 775, 776, 777, 778, 779, 780, 781, 782, 783, 784, 785, 786, 787, 788, 789, 790, 791, 792, 793, 794, 795, 796, 797, 798, 799, 800, 801, 802, 803, 804, 805, 806, 807, 808, 809, 810, 811, 812, 813, 814, 815, 816, 817, 818, 819, 820, 821, 822, 823, 824, 825, 826, 827, 828, 829, 830, 831, 832, 833, 834, 835, 836, 837, 838, 839, 840, 841, 842, 843, 844, 845, 846, 847, 848, 849, 850, 851, 852, 853, 854, 855, 856, 857, 858, 859, 860, 861, 862, 863, 864, 865, 866, 867, 868, 869, 870, 871, 872, 873, 874, 875, 876, 877, 878, 879, 880, 881, 882, 883, 884, 885, 886, 887, 888, 889, 890, 891, 892, 893, 894, 895, 896, 897, 898, 899, 900, 901, 902, 903, 904, 905, 906, 907, 908, 909, 910, 911, 912, 913, 914, 915, 916, 917, 918, 919, 920, 921, 922, 923, 924, 925, 926, 927, 928, 929, 930, 931, 932, 933, 934, 935, 936, 937, 938, 939, 940, 941, 942, 943, 944, 945, 946, 947, 948, 949, 950, 951, 952, 953, 954, 955, 956, 957, 958, 959, 960, 961, 962, 963, 964, 965, 966, 967, 968, 969, 970, 971, 972, 973, 974, 975, 976, 977, 978, 979, 980, 981, 982, 983, 984, 985, 986, 987, 988, 989, 990, 991, 992, 993, 994, 995, 996, 997, 998, 999, 1000

201 20 117



Развертка
М 1:2



1* Размеры для справок
2. Электрод 342 ГОСТ 9467-75

Имя	Лист	Возв.	Подп.	Дата
Разраб.	Ильина	Зам.	Б.К.	
Пров.	Ильин	Лит.	Б.К.	
Г.инж.				
Исполн.	Кликин	Рис.	Б.К.	
И.контр.	Ильина	Св.	Б.К.	
Итв.	Воробейский	Испр.	Б.К.	

Ромка

Лист 5-И-2 ГОСТ 19903-74
4-И-8Ст3 ГОСТ 16523-70

Ш.02.102

И.им.	Масса	И.масштаб
	2,5	1:1
Лист	Листов	
Согласовано		
ИМЕНИ Е.Е. МЕНДЕЕВА		
г. Москва		
18984-01	Формы	

Копирован: Ильина

СЕР. 3.407.2-135. В.1

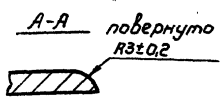
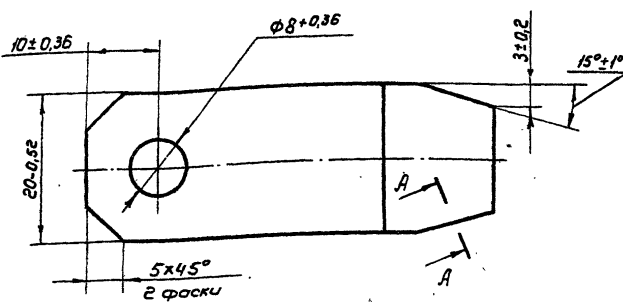
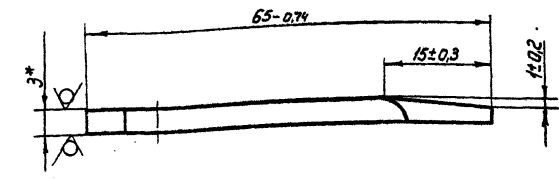
Сараб. №

Взам. инв. № (инв. № вкл.)

Лист №

Шт. 02. 177

Rz 40
√(M)



Шт. 02. 201

Изм.	Лист	№ Взам. инв.	Подп.	Дата	Лист	Масса	Масштаб
Изм.	Лист	№ Взам. инв.	Подп.	Дата			
Разработчик	Паперкина	Яковлев	С.И.	19.04.83	003	2:1	
Проверил	Кудинич	Кудинич	С.И.	19.04.83			
Тех. совет	Кудинич	Кудинич	С.И.	19.04.83			
И. контр.	Протвицина	Протвицина	С.И.	19.04.83			
И. контр.	Коровоский	Коровоский	С.И.	19.04.83			
И. контр.	Коровоский	Коровоский	С.И.	19.04.83			

Планка

Лист 6-ПН-3 ГОСТ 19903-74
4-П-8 Ст 3 СП ГОСТ 16523-70
Совхозприродхоз имени Е.Е. Алексеевского г. Москва
Копировал: Марулина
Формат А4

СЕР. 3.407.2-135. В.1

Лист №

Изм.	Лист	№ Взам. инв.	Подп.	Дата	Лист	Масса	Масштаб
Изм.	Лист	№ Взам. инв.	Подп.	Дата			
Разработчик	Паперкина	Яковлев	С.И.	19.04.83			
Проверил	Кудинич	Кудинич	С.И.	19.04.83			
Тех. совет	Кудинич	Кудинич	С.И.	19.04.83			
И. контр.	Протвицина	Протвицина	С.И.	19.04.83			
И. контр.	Коровоский	Коровоский	С.И.	19.04.83			

Изм.	Лист	№ Взам. инв.	Подп.	Дата	Лист	Масса	Масштаб
Изм.	Лист	№ Взам. инв.	Подп.	Дата			
Разработчик	Паперкина	Яковлев	С.И.	19.04.83			
Проверил	Кудинич	Кудинич	С.И.	19.04.83			
Тех. совет	Кудинич	Кудинич	С.И.	19.04.83			
И. контр.	Протвицина	Протвицина	С.И.	19.04.83			
И. контр.	Коровоский	Коровоский	С.И.	19.04.83			

Документация

Шт. 02. 200 СБ Сборочный чертеж

Детали

Изм.	Лист	№ Взам. инв.	Подп.	Дата	Лист	Масса	Масштаб
Изм.	Лист	№ Взам. инв.	Подп.	Дата			
Изм.	1	Шт. 02. 201	Паперкина	19.04.83	1		
Изм.	2	Шт. 02. 202	Ключевина	19.04.83	1		
Изм.	3	Шт. 02. 203	Втулка	19.04.83	1		
Изм.	4	Шт. 02. 204	Ключ	19.04.83	1		
Изм.	5	Шт. 02. 205	Ключевина	19.04.83	1		
Изм.	6	Шт. 02. 206	Ручка	19.04.83	1		

Стандартные изделия

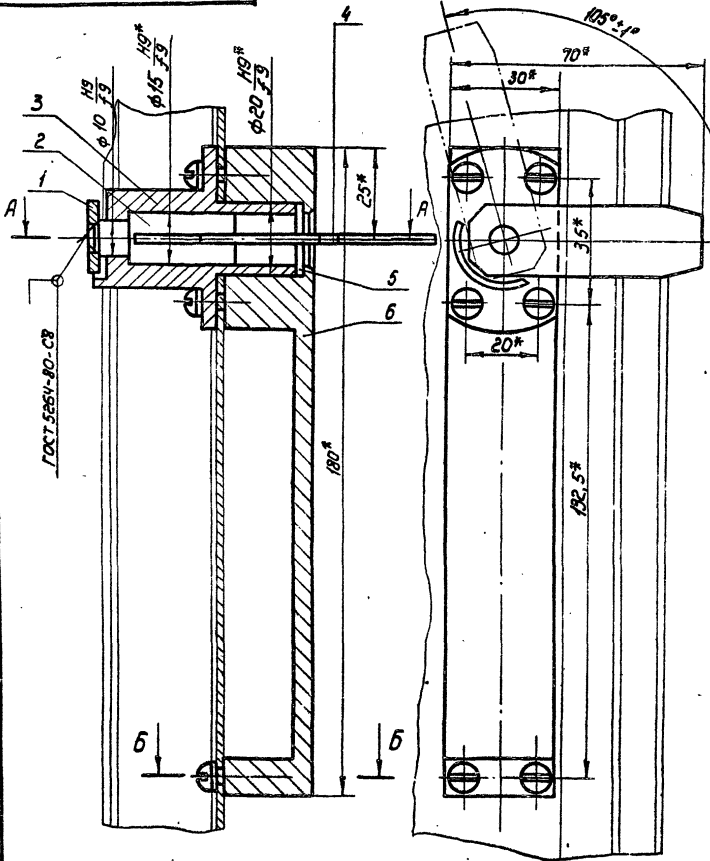
9	Винт 2М5х16.58 ГОСТ 17473-80	6
10	Шайба 5.65Г ГОСТ 6402-70	6

Шт. 02. 200

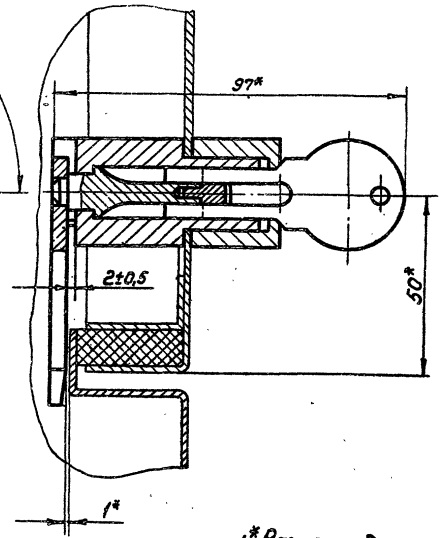
Замок

Лист Лист Листов
Совхозприродхоз имени Е.Е. Алексеевского г. Москва
19.04.83 Формат А4

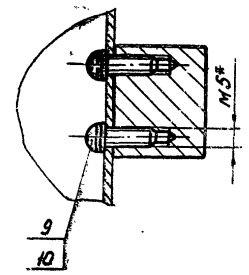
Ш. 02.200 СБ



A-A



B-B

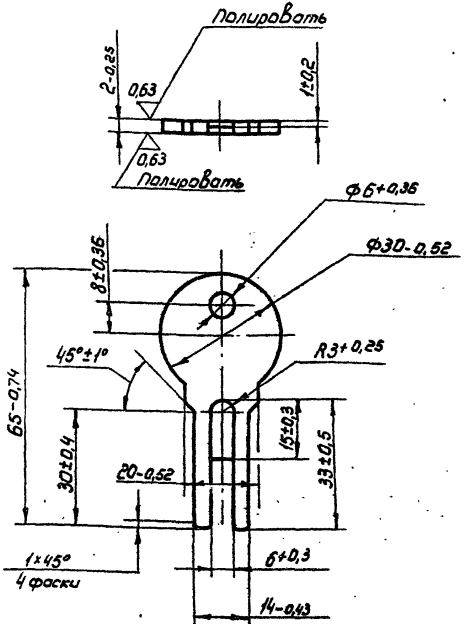


- 1.* Размеры для справок
- 2. Электрод Э42 ГОСТ 9467-75.
- 3. Смазка ЦИАТИМ-201. ГОСТ 6267-74

				Ш. 02.200 СБ			
Изм.	Лист	№	Лист	Дата	Лит.	Масса	Масштаб
Разроб.	Патерина	Электр.	19.06.55			0,58	1:1
Проб.	Яковлев	Шиб.	15.01.55				
Т. контр.							
Исп. свет.	Клишнин	Исп.	04.05.55				
И. контр.	Митусин	Исп.	04.05.55				
Исп.	Васильев	Исп.	15.01.55				
				Сборочный чертеж		Лист 1 из 1	
				Создан в ЦИТИМ имени Е.Е. Алексеева г. Москва			

402 20 177

Rz40 ✓ (M)



1. Острые кромки притупить R 0,3 мм.
2. Покрытие Х тв. 306 ГОСТ 9.073-77

Ш.02.204

Изм.	Лист	№ докум.	Подп.	Дата
	Разраб.	Паперина	Шаш	15.06.73
	Проб.	Яковлев	Шаш	15.06.73
	Т. контр.			
	Исц. сект.	Кулинин	Шаш	15.06.73
	Н. контр.	Платунина	Шаш	15.06.73
	Утв.	Воеводский	Шаш	15.06.73

Ключ

Сталь 65Г-б-2
ГОСТ 4543-74

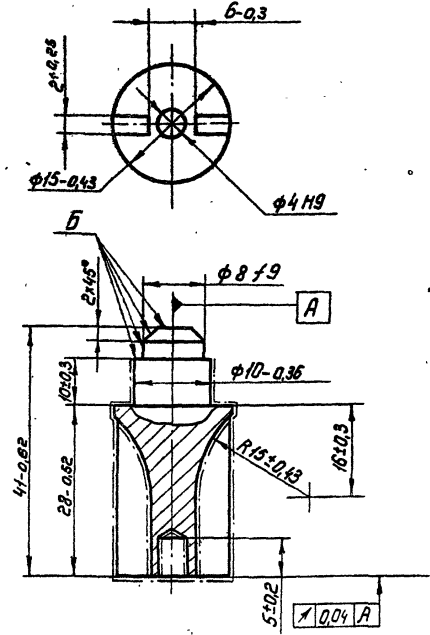
Лист	Масса	Масштаб
	0,006	1:1
Лист	Листов	

Союзгипроводхоз
имени Е.Е. Алексеевского
г. Москва

Копировал: Марукина Формат А4

202 20 177

2,5 ✓



1. Острые кромки притупить R 0,3 мм.
2. Покрытие Х тв. 306 ГОСТ 9.073-77, кроме поверхности б.

Ш.02.202

Изм.	Лист	№ докум.	Подп.	Дата
	Разраб.	Паперина	Шаш	15.06.73
	Проб.	Яковлев	Шаш	15.06.73
	Т. контр.			
	Исц. сект.	Кулинин	Шаш	15.06.73
	Н. контр.	Платунина	Шаш	15.06.73
	Утв.	Воеводский	Шаш	15.06.73

Ключевина

Сталь 35-б-2
ГОСТ 1050-74

Лист	Масса	Масштаб
	0,036	2:1
Лист	Листов	

Союзгипроводхоз
имени Е.Е. Алексеевского
г. Москва

Копировал: Марукина 18984-01 Формат А4

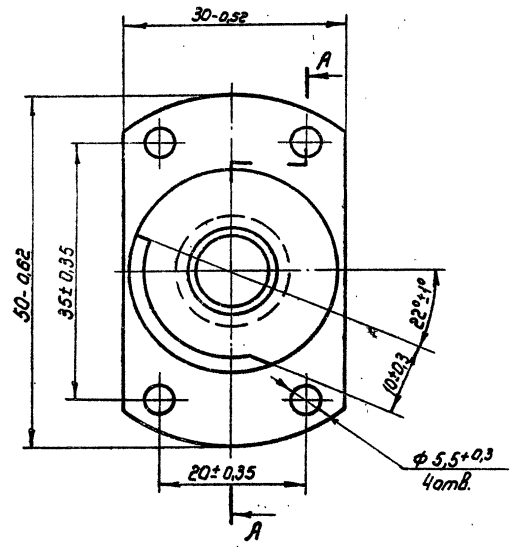
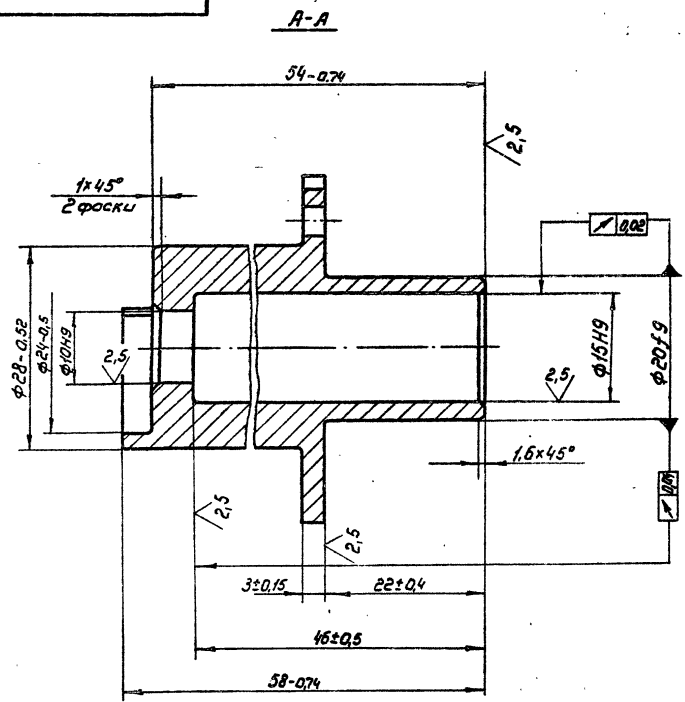
Ш1.02.203

Р220 ✓ (✓)

СЕР. 3.401.2 - 196.81.

Справке

Подп. и дата



1. Острые кромки притупить R0,3мм.
2. Размеры и шероховатость поверхности после покрытия.
3. Покрытие Хтв.306 ГОСТ 9.078-77.

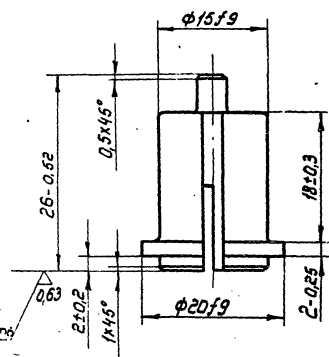
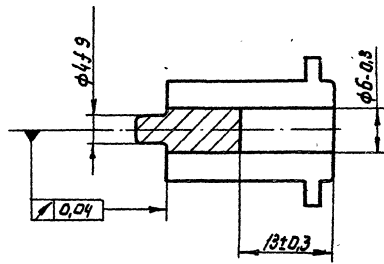
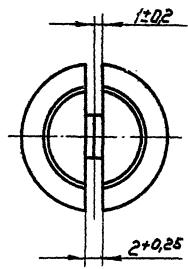
				Ш1.02.203			
Исполн	№ 21:	Подп.	Дата	Втулка	Лист	Масса	Наситов
Разработ	Паперна	Зели	8.01.85			0,122	2:1
Пров.	Яковлев	Иван	15.01.85		Лист	Листов 1	
Т.контр.					Союзспецваоз		
Исп.смет.	Куликин	Вит	15.01.85	Сталь 35-б-2 ГОСТ 1050-74	Имени Е.Е.Александрова		
И.контр.	Листинина	Люд	20.01.85		С.Королев		
Итв.	Исхваски	Вит	15.01.85				

2.5 / (M)

Ш1.02.205

Справ. №

Уч. № подл. План и вата вост. укл. № Ш1.02.205. Подп. и дата



1. Острые кромки притупить R0,3мм.
2. Размеры и шероховатость поверхности после покрытия.
3. Покрытие Хтв. 306. ГОСТ 9073-77

Ш1.02.205

изм. лист	№ докум.	подп.	дата	Ключевина	лит.	масса	масштаб
Разраб.	Полерика	Якуш	15.01.83		0,033	2:1	
Проб.	Яковлев	И.С.	15.01.83				
Г. контр.	Кулинин	И.С.	15.01.83				
И. контр.	Платунина	С.С.	15.01.83	Сталь 35-б-2 ГОСТ 1054-74	Лист 1 из 1		
И. в. контр.	Ковбаскин	И.С.	15.01.83	Копирован: Мавичко	Сотрудник: Е.Е. Александровская г. Москва		
					18984-01		Формат А3

Л.Р. 3.4.07.2-135 Б.1

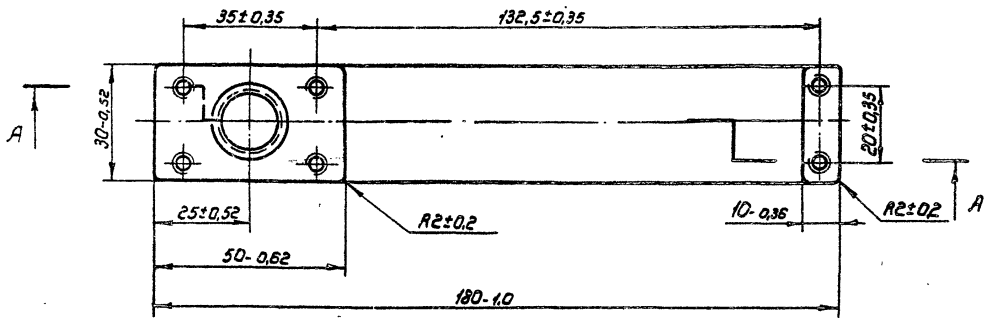
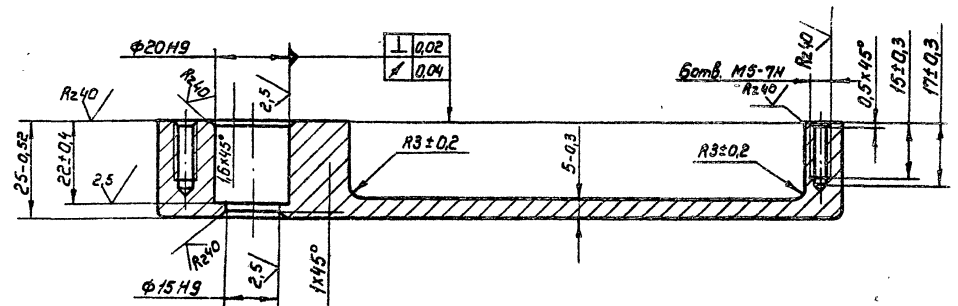
Средств №

Ш.И. № разработки / Проект и дата / Ш.И. № изделия / Ш.И. № детали / Проект и дата / Ш.И. № детали / Проект и дата

902 20 177

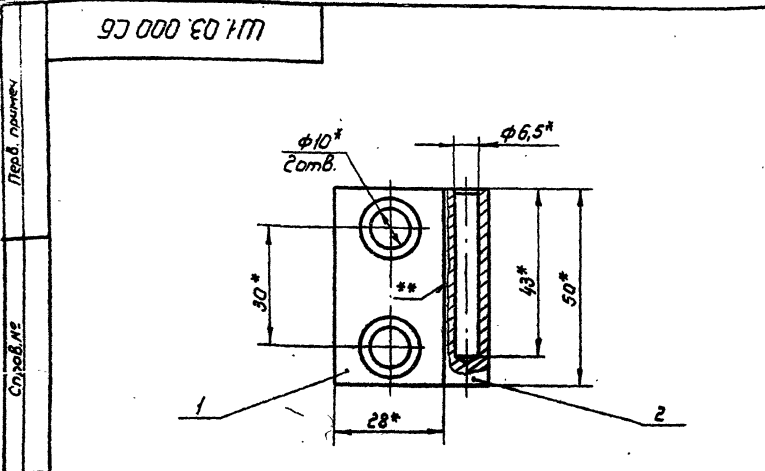
0,63 Полировка (✓)

A - A



				Ш.И. 02. 206		
Изм/Лист	№ док.	Подп.	Дата	Лист	Масса	Максимум
Разраб	Поправк	Яковлев	19.03	1	0,35	1:1
Проб	Яковлев	Кули	19.03	Лист Листов 1		
И. контр.	Куринин	Кули	19.03	Сплав АИ24		
И. контр.	Платунина	Кули	19.03	ГОСТ 2685-75		
Утв	Возвадовский	Кули	19.03	Соединительная имени Е.Е. Алексеевского г. Москва		

Копирован: Матрица



1* Размеры для справок
 2.**Сварка ручная дуговая.
 3. Электрод Э42 ГОСТ 9467-75.

				Ш1.03.000.С6			
Изм./Лист	№ докум.	Подп.	Дата	Лист	Масса	Масштаб	
Разраб.	Якоблев	Шиль	16.03	0,1	1:1		
Проб.	Поперина	Виль	16.03	Лист Листов 1			
Т. контр.	Куринин	Кулинич	16.03	Сюэзипроводхоз			
Нач. сект.	Платинина	Силь	16.03	имени Е.Е. Алексеевского			
И. контр.	Воеводский	Виль	16.03	г. Москва			
Утв.				Формат А4			

Полупетля
Сборочный чертёж

Копирован Маринка

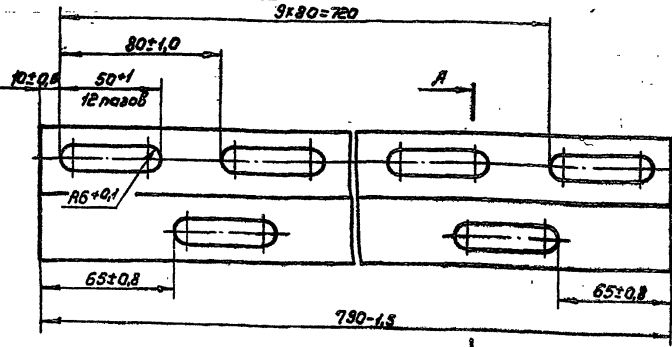
Проверено Дата	Лист	Обозначение	Наименование	Лист	Примечание
			Документация		
14		Ш1.03.000.С6	Сборочный чертёж		
			Детали		
14	1	Ш1.02.Н1	Навеска	1	
14	2	Ш1.03.002	Втулка	1	

				Ш1.03.000			
Изм./Лист	№ докум.	Подп.	Дата	Лист	Листов	Масштаб	
Разраб.	Якоблев	Шиль	16.03	1	1		
Проб.	Поперина	Виль	16.03	Лист Листов 1			
Т. контр.	Куринин	Кулинич	16.03	Сюэзипроводхоз			
Нач. сект.	Платинина	Силь	16.03	имени Е.Е. Алексеевского			
И. контр.	Воеводский	Виль	16.03	г. Москва			
Утв.				Формат А4			

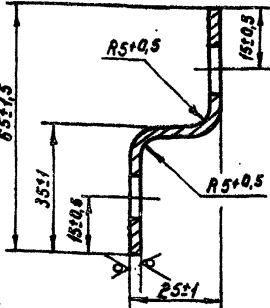
Полупетля

Ш.00.001

Rz 40 (✓)



A-A
M 1:1



Допускаемое отклонение на суммарный шаг между двумя любыми парами расположенными на одной оси ±1,5 мм.

Ш.00.001

Поперечина

Лист	Масса	Листов
	1,25	1:2

Лист 5-П-3 ГОСТ 19903-74
4-Б-8 СтЗ Сп ГОСТ 6523-70

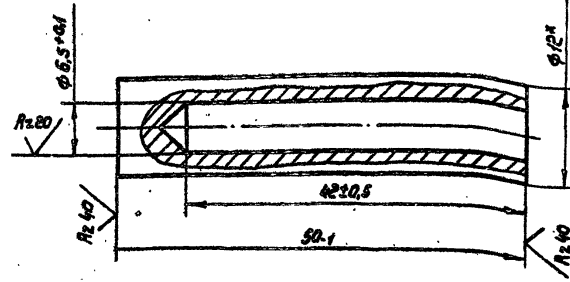
Союзэлектропроводхоз
имени Е.Е.Алексеевского
г. Москва

Копировал: Марьяна

Формат: А4

Ш.03.002

(✓)



Ш.03.002

Втулка

Лист	Масса	Листов
	0,05	2:1

Круж 812 ГОСТ 2590-74
8 СтЗ Сп-2 ГОСТ 535-79

Союзэлектропроводхоз
имени Е.Е.Алексеевского
г. Москва

Копировал: Марьяна

18934-01 Ф.б.

Госстрой СССР
ЦЕНТРАЛЬНЫЙ ИНСТИТУТ ТИПОВОГО ПРОЕКТИРОВАНИЯ
Свердловский филиал
620062, г.Свердловск, ул.Чебышева, 4
Заказ № 16-23 Инв. № 10984-01 тираж 200
Сдано в печать 28 05 1984г цена 1-32