

ГОСУДАРСТВЕННЫЙ КОМИТЕТ СОВЕТА МИНИСТРОВ СССР ПО ДЕЛАМ СТРОИТЕЛЬСТВА

(ГОССТРОЙ СССР)

ТИПОВЫЕ КОНСТРУКЦИИ И ДЕТАЛИ ЗДАНИЙ И СООБРУЖЕНИЙ

СЕРИЯ 5.904-7

ВОЗДУШНО-ТЕПЛОВЫЕ ЗАВЕСЫ
С ЦЕНТРОБЕЖНЫМИ ВЕНТИЛЯТОРАМИ

ВЫПУСК 1

ГОСУДАРСТВЕННЫЙ КОМИТЕТ СОВЕТА МИНИСТРОВ СССР ПО ДЕЛАМ СТРОИТЕЛЬСТВА

(ГОССТРОЙ СССР)

ТИПОВЫЕ КОНСТРУКЦИИ И ДЕТАЛИ ЗДАНИЙ И СООБРУЖЕНИЙ

СЕРИЯ 5.904-7

ВОЗДУШНО-ТЕПЛОВЫЕ ЗАВЕСЫ
С ЦЕНТРОБЕЖНЫМИ ВЕНТИЛЯТОРАМИ

ВЫПУСК 1

КОНСТРУКЦИИ ЗАВЕС (РАБОЧИЕ ЧЕРТЕЖИ)

УТВЕРЖДЕНЫ
ВВЕДЕНЫ В ДЕЙСТВИЕ
С 1 ИЮЛЯ 1981 г.

ГЛАВПРОМСТРОЙПРОЕКТОМ ГОССТРОЯ СССР,

ПРИКАЗ №44 ОТ 23 ИЮНЯ 1981 г.

РАЗРАБОТАНЫ
ГПИ САНТЕХПРОЕКТ
ГОССТРОЯ СССР

ГЛАВНЫЙ ИНЖЕНЕР ИНСТИТУТА *Шиллер* Ю.И. Шиллер

ГЛАВНЫЙ ИНЖЕНЕР ПРОЕКТА *Спивак* В.А. Спивак

Ц 00549

СОДЕРЖАНИЕ

ОБОЗНАЧЕНИЕ	НАИМЕНОВАНИЕ	СТР.
	СОДЕРЖАНИЕ	2
А1Г016.000Т0	ВОЗДУШНО-ТЕПЛОВАЯ ЗАВЕСА С ЦЕНТРОБЕЖНЫМИ ВЕНТИЛЯТОРАМИ ТЕХНИЧЕСКОЕ ОПИСАНИЕ	3,4
А1Г016.061 А1Г016.066	СТОЙКА ПЛАСТИНА	4
А1Г016.000	ЗАВЕСА ВОЗДУШНО-ТЕПЛОВАЯ ЗВТЗ	5
А1Г016.000СБ	ЗАВЕСА ВОЗДУШНО-ТЕПЛОВАЯ ЗВТЗ СБОРОЧНЫЙ ЧЕРТЕЖ	6
А1Г016.010 А1Г016.010СБ	ОТВОД ОТВОД. СБОРОЧНЫЙ ЧЕРТЕЖ	7
А1Г016.020	РАМА	7,8
А1Г016.020СБ А1Г016.030СБ	РАМА. СБОРОЧНЫЙ ЧЕРТЕЖ РАМА. СБОРОЧНЫЙ ЧЕРТЕЖ	8
А1Г016.030	РАМА	9
А1Г016.040 А1Г016.050	ВЕНТИЛЯТОРНАЯ УСТАНОВКА ВЕНТИЛЯТОРНАЯ УСТАНОВКА	10
А1Г016.040СБ А1Г016.050СБ	ВЕНТИЛЯТОРНАЯ УСТАНОВКА СБОРОЧНЫЙ ЧЕРТЕЖ ВЕНТИЛЯТОРНАЯ УСТАНОВКА СБОРОЧНЫЙ ЧЕРТЕЖ	11
А1Г016.060 А1Г016.060СБ	ПЕРЕХОД ПЕРЕХОД. СБОРОЧНЫЙ ЧЕРТЕЖ	12
А1Г016.070 А1Г016.011 А1Г016.012 А1Г016.073	КОРОБ ЛИСТ ЛИСТ ЛИСТ	13
А1Г016.070СБ	КОРОБ. СБОРОЧНЫЙ ЧЕРТЕЖ	14
А1Г016.080 А1Г016.083 А1Г016.081 А1Г016.083	НАСАДОК ШАЙБА ПЛАТКА ОСБ	15
А1Г016.090 А1Г016.100	ЛОПАТКА КОРОБ	16
А1Г016.080СБ А1Г016.090СБ	НАСАДОК. СБОРОЧНЫЙ ЧЕРТЕЖ ЛОПАТКА. СБОРОЧНЫЙ ЧЕРТЕЖ	17
А1Г016.100СБ	КОРОБ. СБОРОЧНЫЙ ЧЕРТЕЖ	18
А1Г016.110 А1Г016.120	КОРОБ КОРОБ	19
А1Г016.110СБ	КОРОБ. СБОРОЧНЫЙ ЧЕРТЕЖ	20
А1Г016.120СБ	КОРОБ. СБОРОЧНЫЙ ЧЕРТЕЖ	21
А1Г016.130 А1Г016.140	КОРОБ КОРОБ	22, 23
А1Г016.130СБ	КОРОБ. СБОРОЧНЫЙ ЧЕРТЕЖ	24
А1Г016.140СБ А1Г016.102	КОРОБ. СБОРОЧНЫЙ ЧЕРТЕЖ УГОЛОК	25
А1Г016.082 А1Г016.084 А1Г016.085 А1Г016.086	УШКО ЛИСТ ЛИСТ РЕБРО	26
А1Г017.000 А1Г017.010 А1Г017.010СБ	ЗАВЕСА ВОЗДУШНО-ТЕПЛОВАЯ ЗВТ4 РАМА РАМА. СБОРОЧНЫЙ ЧЕРТЕЖ	27
А1Г017.000СБ	ЗАВЕСА ВОЗДУШНО-ТЕПЛОВАЯ ЗВТ4 СБОРОЧНЫЙ ЧЕРТЕЖ	28, 29
А1Г016.016 А1Г019.022	УГОЛОК ЛИСТ	29
А1Г017.020 А1Г017.030	ОТВОД ОТВОД	30
А1Г017.020СБ А1Г017.030СБ	ОТВОД. СБОРОЧНЫЙ ЧЕРТЕЖ ОТВОД. СБОРОЧНЫЙ ЧЕРТЕЖ	31

ОБОЗНАЧЕНИЕ	НАИМЕНОВАНИЕ	СТР.
А1Г017.040 А1Г017.040СБ	ПЕРЕХОД ПЕРЕХОД. СБОРОЧНЫЙ ЧЕРТЕЖ	32
А1Г017.050 А1Г017.060 А1Г017.070 А1Г016.062	КОРОБ КОРОБ КОРОБ ОПОРА	33
А1Г017.050СБ	КОРОБ. СБОРОЧНЫЙ ЧЕРТЕЖ	34
А1Г017.060СБ А1Г017.070СБ	КОРОБ. СБОРОЧНЫЙ ЧЕРТЕЖ КОРОБ. СБОРОЧНЫЙ ЧЕРТЕЖ	35
А1Г018.000	ЗАВЕСА ВОЗДУШНО-ТЕПЛОВАЯ ЗВТ5	36, 37
А1Г018.010 А1Г018.020	КОРОБ КОРОБ	37
А1Г018.000СБ	ЗАВЕСА ВОЗДУШНО-ТЕПЛОВАЯ ЗВТ5 СБОРОЧНЫЙ ЧЕРТЕЖ	38, 39
А1Г018.001 А1Г018.005	ПЛАСТИНА УГОЛОК	39
А1Г018.010СБ А1Г018.020СБ	КОРОБ. СБОРОЧНЫЙ ЧЕРТЕЖ КОРОБ. СБОРОЧНЫЙ ЧЕРТЕЖ	40
А1Г018.030 А1Г018.040 А1Г018.006	КОРОБ КОРОБ ЛИСТ	42
А1Г018.030СБ А1Г018.040СБ	КОРОБ. СБОРОЧНЫЙ ЧЕРТЕЖ КОРОБ. СБОРОЧНЫЙ ЧЕРТЕЖ	43
А1Г019.000	ЗАВЕСА ВОЗДУШНО-ТЕПЛОВАЯ ЗВТ6	45
А1Г019.000СБ	ЗАВЕСА ВОЗДУШНО-ТЕПЛОВАЯ ЗВТ6 СБОРОЧНЫЙ ЧЕРТЕЖ	46, 47
А1Г019.010	НАСАДОК	47
А1Г019.020 А1Г019.082 А1Г019.005 А1Г019.021	НОСОК ЛИСТ НАКЛАДКА ЛИСТ	48
А1Г019.010СБ А1Г019.020СБ	НАСАДОК. СБОРОЧНЫЙ ЧЕРТЕЖ НОСОК. СБОРОЧНЫЙ ЧЕРТЕЖ	49
А1Г019.030 А1Г019.040 А1Г019.050	НАСАДОК НАСАДОК КОРОБ	50
А1Г019.030СБ А1Г019.040СБ	НАСАДОК. СБОРОЧНЫЙ ЧЕРТЕЖ НАСАДОК. СБОРОЧНЫЙ ЧЕРТЕЖ	51
А1Г019.050СБ	КОРОБ. СБОРОЧНЫЙ ЧЕРТЕЖ	52
А1Г019.060 А1Г019.070	КОРОБ КОРОБ	53, 54
А1Г020.020	КОРОБ	54
А1Г019.060СБ А1Г019.070СБ А1Г019.011	КОРОБ. СБОРОЧНЫЙ ЧЕРТЕЖ КОРОБ. СБОРОЧНЫЙ ЧЕРТЕЖ ЛИСТ	55
А1Г020.000	ЗАВЕСА ВОЗДУШНО-ТЕПЛОВАЯ ЗВТ7	57
А1Г020.010	КОРОБ	57
А1Г020.000СБ	ЗАВЕСА ВОЗДУШНО-ТЕПЛОВАЯ ЗВТ7. СБОРОЧНЫЙ ЧЕРТЕЖ	58, 59
А1Г020.010СБ А1Г020.020СБ	КОРОБ. СБОРОЧНЫЙ ЧЕРТЕЖ КОРОБ. СБОРОЧНЫЙ ЧЕРТЕЖ	60
А1Г021.000	ЗАВЕСА ВОЗДУШНО-ТЕПЛОВАЯ ЗВТ8	61, 62
А1Г021.010 А1Г021.000СБ	КОРОБ ЗАВЕСА ВОЗДУШНО-ТЕПЛОВАЯ ЗВТ8. СБОРОЧНЫЙ ЧЕРТЕЖ	62
А1Г021.010СБ	КОРОБ. СБОРОЧНЫЙ ЧЕРТЕЖ	63, 64
А1Г016.088 А1Г016.103 А1Г021.020	ЛОПАТКА ШВЕЛЛЕР КОРОБ	66
А1Г021.020СБ	КОРОБ. СБОРОЧНЫЙ ЧЕРТЕЖ	67

Воздушно-тепловые завесы применяются в отапливаемых производственных помещениях для предотвращения снижения температуры воздуха на рабочих местах при открывании ворот.

Приведенные в настоящем выпуске завесы применяются для проемов ворот от 3,6x4,2 м до 4,8x5,4 м при расчетных температурах наружного воздуха от минус 30°C до минус 46°C (для проемов ворот 3,6x4,2 м - от минус 35°C).

При меньших проемах ворот применяются завесы по типовому проекту серии 1.494-2 выпуски 11-14.

При определении технических показателей воздушно-тепловых завес приняты следующие исходные данные: температура воздуха в рабочей зоне помещения плюс 16°C; температура смеси воздуха, проходящего через открытый проем, равная нормируемой температуре воздуха в районе ворот, плюс 14°C. Ширина щели 0,15 м. Теплоноситель - перегретая вода с параметрами 150-70°C.

При других параметрах теплоносителя в проекте следует определять фактическую теплопроизводительность завесы (калориферов)

Технические данные воздушно-тепловых завес приведены в таблице (лист 3)

В зависимости от теплопроизводительности и воздухопроизводительности и, соответственно, комплектующего оборудования, завесы подразделяются на три группы:

1. Завесы типа ЗВТЗ и ЗВТ6, комплектуемые одним вентилятором и четырьмя калориферами на один стояк;
 2. Завесы типа ЗВТ4 и ЗВТ7 - с двумя вентиляторами и четырьмя калориферами на один стояк;
 3. Завесы типа ЗВТ5 и ЗВТ8 - с двумя вентиляторами и восьмью калориферами на один стояк.
- Завесы типа ЗВТ3, ЗВТ4, ЗВТ5 устанавливаются непосредственно у проемов ворот.

Завесы типа ЗВТ6, ЗВТ7, ЗВТ8 размещаются за габаритом колонны при отсутствии места для их установки в непосредственной близости от ворот. Для выпуска воздуха в них предусмотрен удлиненный воздухораспределительный насадок. Место приварки его к коробу устанавливается в конкретном проекте в зависимости от расстояния завесы до плоскости проема. Привязка завес к проемам ворот также осуществляется в конкретном проекте.

ИЗМ. ЛИСТ № ДОКУМ. ПОДП. ДАТА		А1Г016.000 Т0	
РАЗРАБ. КОРИССАРОВ	Воздушно-тепловые завесы с центробежными вентиляторами	ЛНТ. ЛИСТ	ЛИСТОВ
УК. ГРУППА ТРАПАСОВ		1	3
Г. СПЕЦ. ЧИЛИМЕРОВА		ГОССТРОЙ СССР САНТЕХПРОЕКТ Г. МОСКВА	
И. КОНТР. ЧЕРВЯКОВА	Техническое описание		
УТВ. СПИВАК			

КОПИРОВАЛА: КРАПИВНА

ФОРМАТ: 12

В зависимости от размеров колонны и их расположения относительно проема ворот.

Воздушно-тепловые завесы являются двусторонними и состоят из двух стояков (правого и левого), установленных по обе стороны проема ворот. Каждый стояк состоит из нескольких коробов с установленными на них калориферами и вентиляторами. Стояк является самонесущим, т.е. он крепится только к фундаменту. Воздухораспределительный короб комплектуется из унифицированных секций двух типов высотой 1200 и 1800 мм соответственно высоте проема ворот. Высота воздухораспределительной щели соответствует высоте проема ворот. Короба выполнены в виде каркаса из уголков, обшитого изнутри металлическими листами толщиной 1,5 мм.

По всей высоте проема ворот на стояке завесы предусмотрен выпускной насадок с щелью, направленной под углом 30° к плоскости ворот. В воздуховыпускной насадке предусмотрена возможность уменьшения ширины выпускной щели. Оно осуществляется с помощью регулирующей лопатки, являющейся продолжением одной из стенок насадка и соединенной с ним с помощью шарниров. Регулировка ширины щели производится вручную при наладке режима

работы завесы. В воздухораспределительном насадке предусмотрены также перегородки для выравнивания потока воздуха. Верхний короб имеет фланец для присоединения калориферов, а также планки для приварки крыштейнов под вентиляторы. Для завес всех типов применяются вентиляторы типа Ц14-46 №6,3 со скоростью вращения $n = 7300$ об/мин. Вентиляторы виброизолированы, на нагнетательном патрубке предусмотрена гибкая вставка. Стояки устанавливаются на фундамент на нулевой отметке и крепятся к нему анкерными болтами. Включение воздушно-тепловых завес заблокировано с открыванием ворот. Рабочие чертежи электротехнической части и автоматики приведены в выпуске данной серии.

Обслуживание оборудования воздушно-тепловых завес рекомендуется производить согласно п. 4.164 СНиП II-33-75 с передвижных подземно-транспортных устройств (вышек) или с применением других аналогичных механизмов.

Данный выпуск заменяет собой аннулированные типовые проекты серий ПР-05-43/64 и 1.435-5.

СИФ

ИЗМ. ЛИСТ № ДОКУМ. ПОДП. ДАТА		А1Г016.000 Т0	
01.00549	3		
КОПИРОВАЛА: КРАПИВНА		ФОРМАТ: 12	

ФОРМАТ ГОДА	ПОЗ.	ОБОЗНАЧЕНИЕ	НАИМЕНОВАНИЕ	КОЛ.	ПРИМЕЧАНИЕ
			ДОКУМЕНТАЦИЯ		
22		А1Г016.000 СБ	СБОРОЧНЫЙ ЧЕРТЕЖ		
12		А1Г016.000 Т0	ВОЗДУШНО-ТЕПЛОВЫЕ ЗАВЕСЫ С ЦЕНТРОБЕЖНЫМИ ВЕНТИЛЯТОРАМИ		
			ТЕХНИЧЕСКОЕ ОПИСАНИЕ		
			СБОРОЧНЫЕ ЕДИНИЦЫ		
11	1	А1Г016.010	ОТВОД	2	
			СТАНДАРТНЫЕ ИЗДЕЛИЯ		
	2		Болт М6х25,36 ГОСТ 7798-70	60	
	3		Гайка М6,4 ГОСТ 5915-70	60	
	4		Вставка ВН-14 5.904-5	2	Тепловые конструк.
			Прочие изделия		
	5		Болт аткерный М10х200,36 СТП.36.6.0024-72	32	
			МАТЕРИАЛЫ		
	6		Резина-пластмасса ЭТ-М ГОСТ 7338-77	3кг	
		ПЕРЕМЕННЫЕ ДАННЫЕ ДЛЯ ИСПОЛНЕНИЙ:			
		А1Г016.000			
			СБОРОЧНЫЕ ЕДИНИЦЫ		
11	7	А1Г016.020	РАМА	1	
11	8	А1Г016.030	РАМА	1	
		А1Г016.000			
		ИЗМЕНИТЬ НЕ ДОКУМ. ПОДП. ДАТА	ЗАВЕСА ВОЗДУШНО-ТЕПЛОВАЯ ЗВТЗ	ЛИСТ 1	ЛИСТОВ 2
		ИЗМЕНИТЬ НЕ ДОКУМ. ПОДП. ДАТА	КОПЬЕВЛАД: КРАЙНКА	ФОРМАТ 11	

ФОРМАТ ГОДА	ПОЗ.	ОБОЗНАЧЕНИЕ	НАИМЕНОВАНИЕ	КОЛ.	ПРИМЕЧАНИЕ
11	9	А1Г016.040	УСТАНОВКА ВЕНТИЛЯТОРНАЯ	1	
11	10	А1Г016.050	УСТАНОВКА ВЕНТИЛЯТОРНАЯ	1	
11	11	А1Г016.060	ПЕРЕХОД	2	
11	12	А1Г016.070	КОРОБ	1	
11	13	А1Г016.110	КОРОБ	1	
11	14	А1Г016.130	КОРОБ	2	
	15	-01	КОРОБ	2	
			СТАНДАРТНЫЕ ИЗДЕЛИЯ		
	16		Болт М10х35,36 ГОСТ 7798-70	172	
	17		Гайка М10,4 ГОСТ 5915-70	204	
	18		Калорифер КВБ-6П ГОСТ 7201-70	8	
			А1Г016.000-01		
			СБОРОЧНЫЕ ЕДИНИЦЫ		
11	7	А1Г016.020	РАМА	1	
11	8	А1Г016.030	РАМА	1	
11	9	А1Г016.040	УСТАНОВКА ВЕНТИЛЯТОРНАЯ	1	
11	10	А1Г016.050	УСТАНОВКА ВЕНТИЛЯТОРНАЯ	1	
11	11	А1Г016.060-01	ПЕРЕХОД	2	
11	12	А1Г016.070-02	КОРОБ	1	
11	13	А1Г016.110-02	КОРОБ	1	
11	14	А1Г016.130	КОРОБ	2	
	15	-01	КОРОБ	2	
			СТАНДАРТНЫЕ ИЗДЕЛИЯ		
	16		Болт М10х35,36 ГОСТ 7798-70	172	
	17		Гайка М10,4 ГОСТ 5915-70	216	
	18		Калорифер КВБ-7П ГОСТ 7201-70	8	
			А1Г016.000-02		
			СБОРОЧНЫЕ ЕДИНИЦЫ		
		А1Г016.000			
		ИЗМЕНИТЬ НЕ ДОКУМ. ПОДП. ДАТА	ГОССТРОЙ СССР САНТЕХПРОЕКТ Г. МОСКВА	ЛИСТ 2	ЛИСТОВ 2
		ИЗМЕНИТЬ НЕ ДОКУМ. ПОДП. ДАТА	КОПЬЕВЛАД: КРАЙНКА	ФОРМАТ 11	

ФОРМАТ ГОДА	ПОЗ.	ОБОЗНАЧЕНИЕ	НАИМЕНОВАНИЕ	КОЛ.	ПРИМЕЧАНИЕ
11	7	А1Г016.020	РАМА	1	
11	8	А1Г016.030	РАМА	1	
11	9	А1Г016.040 -01	УСТАНОВКА ВЕНТИЛЯТОРНАЯ	1	
11	10	А1Г016.050 -01	УСТАНОВКА ВЕНТИЛЯТОРНАЯ	1	
11	11	А1Г016.060 -01	ПЕРЕХОД	2	
11	12	А1Г016.070 -02	КОРОБ	1	
11	13	А1Г016.110 -02	КОРОБ	1	
11	14	А1Г016.130	КОРОБ	2	
	15	-01	КОРОБ	2	
			СТАНДАРТНЫЕ ИЗДЕЛИЯ		
	16		Болт М10х35,36 ГОСТ 7798-70	172	
	17		Гайка М10,4 ГОСТ 5915-70	216	
	18		Калорифер КВБ-7П ГОСТ 7201-70	8	
			А1Г016.000-03		
			СБОРОЧНЫЕ ЕДИНИЦЫ		
11	7	А1Г016.020 -01	РАМА	1	
11	8	А1Г016.030 -01	РАМА	1	
11	9	А1Г016.040 -01	УСТАНОВКА ВЕНТИЛЯТОРНАЯ	1	
11	10	А1Г016.050 -01	УСТАНОВКА ВЕНТИЛЯТОРНАЯ	1	
11	11	А1Г016.060	ПЕРЕХОД	2	
11	12	А1Г016.070 -01	КОРОБ	1	
11	13	А1Г016.110 -01	КОРОБ	1	
11	14	А1Г016.130 -02	КОРОБ	2	
	15	-03	КОРОБ	2	
			СТАНДАРТНЫЕ ИЗДЕЛИЯ		
	16		Болт М10х35,36 ГОСТ 7798-70	172	
	17		Гайка М10,4 ГОСТ 5915-70	204	
	18		Калорифер КВБ-6П ГОСТ 7201-70	8	
		А1Г016.000			
		ИЗМЕНИТЬ НЕ ДОКУМ. ПОДП. ДАТА	КОПЬЕВЛАД: КРАЙНКА	ЛИСТ 3	ЛИСТОВ 3
		ИЗМЕНИТЬ НЕ ДОКУМ. ПОДП. ДАТА	КОПЬЕВЛАД: КРАЙНКА	ФОРМАТ 11	

ФОРМАТ ГОДА	ПОЗ.	ОБОЗНАЧЕНИЕ	НАИМЕНОВАНИЕ	КОЛ.	ПРИМЕЧАНИЕ
			А1Г016.000-04		
			СБОРОЧНЫЕ ЕДИНИЦЫ		
11	7	А1Г016.020-01	РАМА	1	
11	8	А1Г016.030-01	РАМА	1	
11	9	А1Г016.040-01	УСТАНОВКА ВЕНТИЛЯТОРНАЯ	1	
11	10	А1Г016.050-01	УСТАНОВКА ВЕНТИЛЯТОРНАЯ	1	
11	11	А1Г016.060-02	ПЕРЕХОД	2	
11	12	А1Г016.070-03	КОРОБ	1	
11	13	А1Г016.110-03	КОРОБ	1	
11	14	А1Г016.130-02	КОРОБ	2	
	15	-03	КОРОБ	2	
			СТАНДАРТНЫЕ ИЗДЕЛИЯ		
	16		Болт М10х35,36 ГОСТ 7798-70	172	
	17		Гайка М10,4 ГОСТ 5915-70	228	
	18		Калорифер КВБ-8П ГОСТ 7201-70	8	
		А1Г016.000			
		ИЗМЕНИТЬ НЕ ДОКУМ. ПОДП. ДАТА	КОПЬЕВЛАД: КРАЙНКА	ЛИСТ 4	ЛИСТОВ 4
		ИЗМЕНИТЬ НЕ ДОКУМ. ПОДП. ДАТА	КОПЬЕВЛАД: КРАЙНКА	ФОРМАТ 11	

ИЗМЕНИТЬ НЕ ДОКУМ. ПОДП. ДАТА

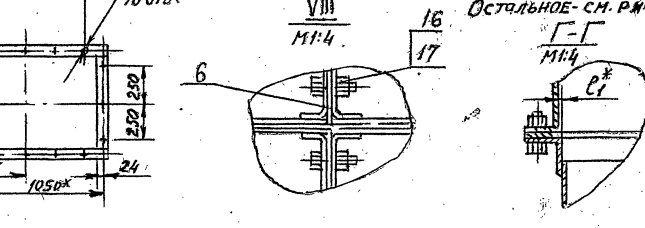
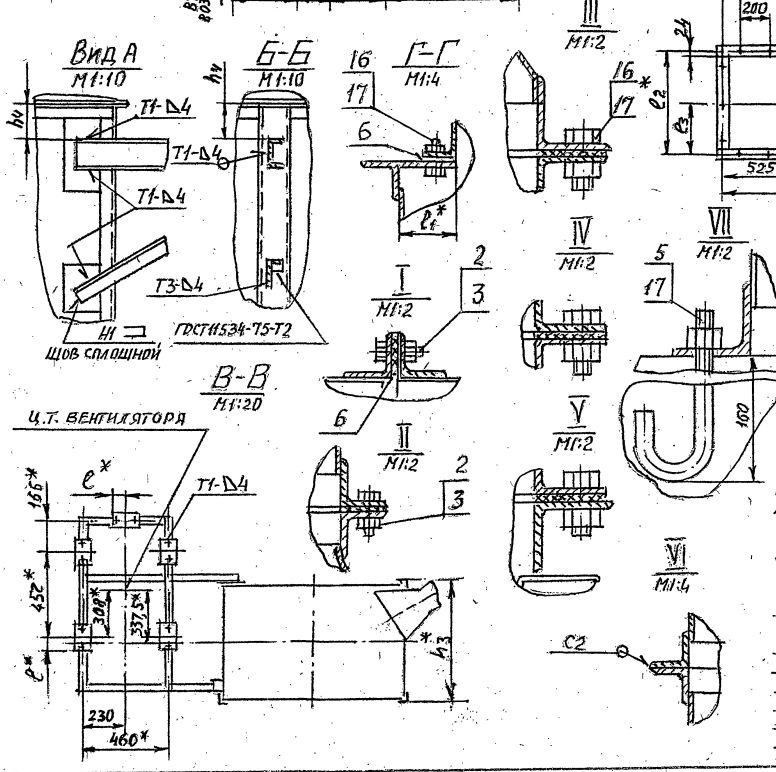
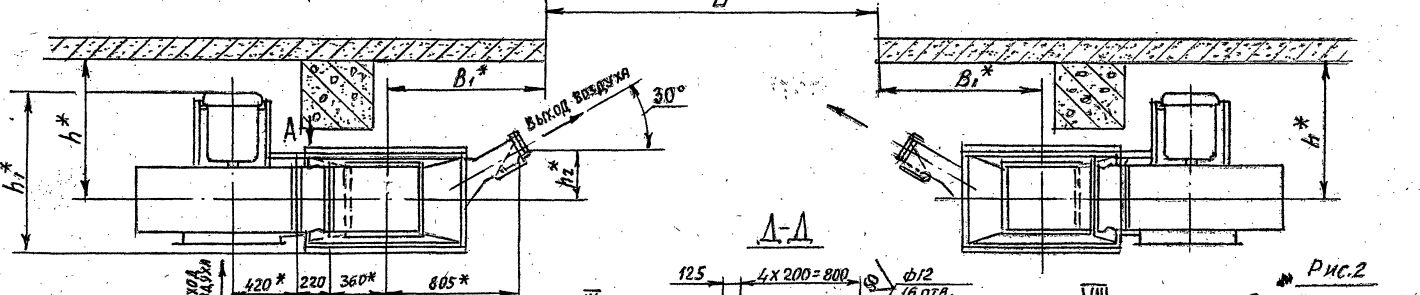
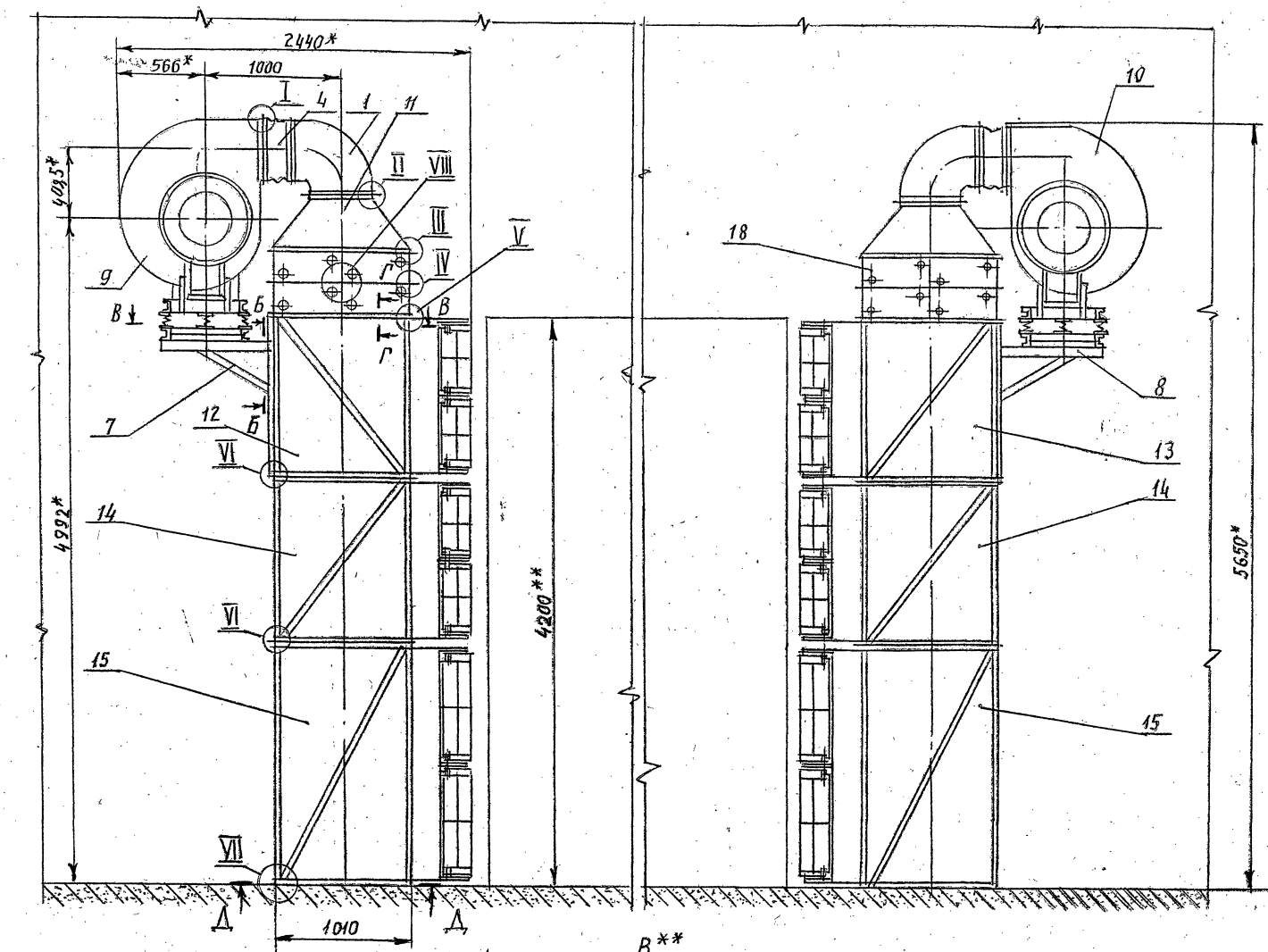
СЕРИЯ 5.904-7 Вып. 1

ИЗМЕНИТЬ НЕ ДОКУМ. ПОДП. ДАТА

ИЗМЕНИТЬ НЕ ДОКУМ. ПОДП. ДАТА

ИЗМЕНИТЬ НЕ ДОКУМ. ПОДП. ДАТА

А1Г016.000СБ



Обозначение	Шифр	Рис.	РАЗМЕРЫ, мм										Масса кг	
			h1*	h2*	h3*	h*	b*	l*	l2*	l3*	l4*	l5*		
А1Г016.000	ЗВТЗ-1	1	113			70	65	60						2015
-01	ЗВТЗ-2	2	115	360	560	3600	65	65	200	350				2160
-02	ЗВТЗ-3	2												2160
-03	ЗВТЗ-4	1	1216	425	790	95	4200	75	125		890	415		2110
-04	ЗВТЗ-5	2												2280

- * РАЗМЕРЫ ДЛЯ СПРАВОК
- ** РАЗМЕРЫ ПРОЕМА ВОРОВ
- РАЗМЕРЫ h, b устанавливаются при проектировании (см. А1Г016.000ТО)
- ПРЕДЕЛЬНЫЕ ОТКЛОНЕНИЯ РАЗМЕРОВ: ±t2; ±t2/2.
- СВАРНЫЕ ШВЫ С2, Т1; Т3, И1 по ГОСТ 5264-69

ИЗМ. №				ИЗМЕНЕНИЯ				ИЗМЕНЕНИЯ				ИЗМЕНЕНИЯ			
ИЗМ. №	ИЗМ. ДАТА	ИЗМ. СОДЕРЖ.	ИЗМ. ПОДП.	ИЗМ. ДАТА	ИЗМ. СОДЕРЖ.	ИЗМ. ПОДП.	ИЗМ. ДАТА	ИЗМ. СОДЕРЖ.	ИЗМ. ПОДП.	ИЗМ. ДАТА	ИЗМ. СОДЕРЖ.	ИЗМ. ПОДП.	ИЗМ. ДАТА	ИЗМ. СОДЕРЖ.	ИЗМ. ПОДП.
А1Г016.000СБ															
ЗАВЕСА ВОЗДУШНО-ТЕПЛОВАЯ ЗВТЗ. СВАРОЧНЫЙ ЧЕРТЕЖ															
ИЗМ. № 001 ДИСТ. И СЛ. ПОДП. И ДАТА															
ИЗМ. № 002 ДИСТ. И СЛ. ПОДП. И ДАТА															
ИЗМ. № 003 ДИСТ. И СЛ. ПОДП. И ДАТА															
ИЗМ. № 004 ДИСТ. И СЛ. ПОДП. И ДАТА															
ИЗМ. № 005 ДИСТ. И СЛ. ПОДП. И ДАТА															
ИЗМ. № 006 ДИСТ. И СЛ. ПОДП. И ДАТА															
ИЗМ. № 007 ДИСТ. И СЛ. ПОДП. И ДАТА															
ИЗМ. № 008 ДИСТ. И СЛ. ПОДП. И ДАТА															
ИЗМ. № 009 ДИСТ. И СЛ. ПОДП. И ДАТА															
ИЗМ. № 010 ДИСТ. И СЛ. ПОДП. И ДАТА															
ИЗМ. № 011 ДИСТ. И СЛ. ПОДП. И ДАТА															
ИЗМ. № 012 ДИСТ. И СЛ. ПОДП. И ДАТА															
ИЗМ. № 013 ДИСТ. И СЛ. ПОДП. И ДАТА															
ИЗМ. № 014 ДИСТ. И СЛ. ПОДП. И ДАТА															
ИЗМ. № 015 ДИСТ. И СЛ. ПОДП. И ДАТА															
ИЗМ. № 016 ДИСТ. И СЛ. ПОДП. И ДАТА															
ИЗМ. № 017 ДИСТ. И СЛ. ПОДП. И ДАТА															
ИЗМ. № 018 ДИСТ. И СЛ. ПОДП. И ДАТА															
ИЗМ. № 019 ДИСТ. И СЛ. ПОДП. И ДАТА															
ИЗМ. № 020 ДИСТ. И СЛ. ПОДП. И ДАТА															
ИЗМ. № 021 ДИСТ. И СЛ. ПОДП. И ДАТА															
ИЗМ. № 022 ДИСТ. И СЛ. ПОДП. И ДАТА															
ИЗМ. № 023 ДИСТ. И СЛ. ПОДП. И ДАТА															
ИЗМ. № 024 ДИСТ. И СЛ. ПОДП. И ДАТА															
ИЗМ. № 025 ДИСТ. И СЛ. ПОДП. И ДАТА															
ИЗМ. № 026 ДИСТ. И СЛ. ПОДП. И ДАТА															
ИЗМ. № 027 ДИСТ. И СЛ. ПОДП. И ДАТА															
ИЗМ. № 028 ДИСТ. И СЛ. ПОДП. И ДАТА															
ИЗМ. № 029 ДИСТ. И СЛ. ПОДП. И ДАТА															
ИЗМ. № 030 ДИСТ. И СЛ. ПОДП. И ДАТА															
ИЗМ. № 031 ДИСТ. И СЛ. ПОДП. И ДАТА															
ИЗМ. № 032 ДИСТ. И СЛ. ПОДП. И ДАТА															
ИЗМ. № 033 ДИСТ. И СЛ. ПОДП. И ДАТА															
ИЗМ. № 034 ДИСТ. И СЛ. ПОДП. И ДАТА															
ИЗМ. № 035 ДИСТ. И СЛ. ПОДП. И ДАТА															
ИЗМ. № 036 ДИСТ. И СЛ. ПОДП. И ДАТА															
ИЗМ. № 037 ДИСТ. И СЛ. ПОДП. И ДАТА															
ИЗМ. № 038 ДИСТ. И СЛ. ПОДП. И ДАТА															
ИЗМ. № 039 ДИСТ. И СЛ. ПОДП. И ДАТА															
ИЗМ. № 040 ДИСТ. И СЛ. ПОДП. И ДАТА															
ИЗМ. № 041 ДИСТ. И СЛ. ПОДП. И ДАТА															
ИЗМ. № 042 ДИСТ. И СЛ. ПОДП. И ДАТА															
ИЗМ. № 043 ДИСТ. И СЛ. ПОДП. И ДАТА															
ИЗМ. № 044 ДИСТ. И СЛ. ПОДП. И ДАТА															
ИЗМ. № 045 ДИСТ. И СЛ. ПОДП. И ДАТА															
ИЗМ. № 046 ДИСТ. И СЛ. ПОДП. И ДАТА															
ИЗМ. № 047 ДИСТ. И СЛ. ПОДП. И ДАТА															
ИЗМ. № 048 ДИСТ. И СЛ. ПОДП. И ДАТА															
ИЗМ. № 049 ДИСТ. И СЛ. ПОДП. И ДАТА															
ИЗМ. № 050 ДИСТ. И СЛ. ПОДП. И ДАТА															
ИЗМ. № 051 ДИСТ. И СЛ. ПОДП. И ДАТА															
ИЗМ. № 052 ДИСТ. И СЛ. ПОДП. И ДАТА															
ИЗМ. № 053 ДИСТ. И СЛ. ПОДП. И ДАТА															
ИЗМ. № 054 ДИСТ. И СЛ. ПОДП. И ДАТА															
ИЗМ. № 055 ДИСТ. И СЛ. ПОДП. И ДАТА															
ИЗМ. № 056 ДИСТ. И СЛ. ПОДП. И ДАТА															
ИЗМ. № 057 ДИСТ. И СЛ. ПОДП. И ДАТА															
ИЗМ. № 058 ДИСТ. И СЛ. ПОДП. И ДАТА															
ИЗМ. № 059 ДИСТ. И СЛ. ПОДП. И ДАТА															
ИЗМ. № 060 ДИСТ. И СЛ. ПОДП. И ДАТА															
ИЗМ. № 061 ДИСТ. И СЛ. ПОДП. И ДАТА															
ИЗМ. № 062 ДИСТ. И СЛ. ПОДП. И ДАТА															
ИЗМ. № 063 ДИСТ. И СЛ. ПОДП. И ДАТА															
ИЗМ. № 064 ДИСТ. И СЛ. ПОДП. И ДАТА															
ИЗМ. № 065 ДИСТ. И СЛ. ПОДП. И ДАТА															
ИЗМ. № 066 ДИСТ. И СЛ. ПОДП. И ДАТА															
ИЗМ. № 067 ДИСТ. И СЛ. ПОДП. И ДАТА															
ИЗМ. № 068 ДИСТ. И СЛ. ПОДП. И ДАТА															
ИЗМ. № 069 ДИСТ. И СЛ. ПОДП. И ДАТА															
ИЗМ. № 070 ДИСТ. И СЛ. ПОДП. И ДАТА															
ИЗМ. № 071 ДИСТ. И СЛ. ПОДП. И ДАТА															
ИЗМ. № 072 ДИСТ. И СЛ. ПОДП. И ДАТА															
ИЗМ. № 073 ДИСТ. И СЛ. ПОДП. И ДАТА															
ИЗМ. № 074 ДИСТ. И СЛ. ПОДП. И ДАТА															
ИЗМ. № 075 ДИСТ. И СЛ. ПОДП. И ДАТА															
ИЗМ. № 076 ДИСТ. И СЛ. ПОДП. И ДАТА															
ИЗМ. № 077 ДИСТ. И СЛ. ПОДП. И ДАТА															
ИЗМ. № 078 ДИСТ. И СЛ. ПОДП. И ДАТА															
ИЗМ. № 079 ДИСТ. И СЛ. ПОДП. И ДАТА															
ИЗМ. № 080 ДИСТ. И СЛ. ПОДП. И ДАТА															
ИЗМ. № 081 ДИСТ. И СЛ. ПОДП. И ДАТА															
ИЗМ. № 082 ДИСТ. И СЛ. ПОДП. И ДАТА															
ИЗМ. № 083 ДИСТ. И СЛ. ПОДП. И ДАТА															
ИЗМ. № 084 ДИСТ. И СЛ. ПОДП. И ДАТА															
ИЗМ. № 085 ДИСТ. И СЛ. ПОДП. И ДАТА															
ИЗМ. № 086 ДИСТ. И СЛ. ПОДП. И ДАТА															
ИЗМ. № 087 ДИСТ. И СЛ. ПОДП. И ДАТА															
ИЗМ. № 088 ДИСТ. И СЛ. ПОДП. И ДАТА															
ИЗМ. № 089 ДИСТ. И СЛ. ПОДП. И ДАТА															
ИЗМ. № 090 ДИСТ. И СЛ. ПОДП. И ДАТА															
ИЗМ. № 091 ДИСТ. И СЛ. ПОДП. И ДАТА															
ИЗМ. № 092 ДИСТ. И СЛ. ПОДП. И ДАТА															
ИЗМ. № 093 ДИСТ. И СЛ. ПОДП. И ДАТА															
ИЗМ. № 094 ДИСТ. И СЛ. ПОДП. И ДАТА															
ИЗМ. № 095 ДИСТ. И СЛ. ПОДП. И ДАТА															
ИЗМ. № 096 ДИСТ. И СЛ. ПОДП. И ДАТА															
ИЗМ. № 097 ДИСТ. И СЛ. ПОДП. И ДАТА															
ИЗМ. № 098 ДИСТ. И СЛ. ПОДП. И ДАТА															
ИЗМ. № 099 ДИСТ. И СЛ. ПОДП. И ДАТА															
ИЗМ. № 100 ДИСТ. И СЛ. ПОДП. И ДАТА															

СЕРИЯ 5.904-7 Вып.1

ИЗМ. № 001 ДИСТ. И СЛ. ПОДП. И ДАТА

ФОРМАТ ЗОНА	ПОР.	ОБОЗНАЧЕНИЕ	НАИМЕНОВАНИЕ	КОЛ.	ПРИМЕ- ЧАНИЕ
			<u>ДОКУМЕНТАЦИЯ</u>		
И		А1Г016.010СБ	СБОРОЧНЫЙ ЧЕРТЕЖ		
			<u>ДЕТАЛИ</u>		
И	1	А1Г016.011	ЛИСТ	1	
	2	-01	ЛИСТ	1	
	3	А1Г016.012	ЛИСТ	2	
Б4	4	А1Г016.013	УГОЛОК $\varrho=470-4$		
			УГОЛОК $6-25 \times 25 \times \text{ГОСТ } 8240-72$ СТ.3-1 ГОСТ 535-79	8	0,5 кг

ИЗМ.	ЛИСТ	И ДОКУМ.	ПОДП.	ДАТА
ИЗМ.	ЛИСТ	И ДОКУМ.	ПОДП.	ДАТА
РАЗР.	КОМИССАРОВ			
ПРОВ.	ГРАНОВСКИЙ			
РИС.	ГРАНОВСКИЙ			
И. КОНТР.	МЕЗЛЯКОВА			11-80
УТВ.	СЛИВЯК			04.80

А1Г016.010
Отвод

ЛИСТ 1
ГОСТЕПРОЕКТ СССР
САНТЕХПРОЕКТ
г. МОСКВА
ФОРМАТ И1

ФОРМАТ ЗОНА	ПОР.	ОБОЗНАЧЕНИЕ	НАИМЕНОВАНИЕ	КОЛ.	ПРИМЕ- ЧАНИЕ
Б4	5	А1Г016.019	ШВЕЛЛЕР $\varrho=701-5$		
			ШВЕЛЛЕР $8 \text{ ГОСТ } 8240-72$ СТ.3-1 ГОСТ 535-79	1	5 кг
Б4	6	А1Г016.021	ШВЕЛЛЕР $\varrho=846-5,6$		
			ШВЕЛЛЕР $8 \text{ ГОСТ } 8240-72$ СТ.3-1 ГОСТ 535-79	1	6 кг
			<u>А1Г016.020-02</u>		
			<u>ДЕТАЛИ</u>		
И	3	А1Г016.016-01	УГОЛОК	1	
	4	-06	УГОЛОК	1	
Б4	5	А1Г016.022	ШВЕЛЛЕР $\varrho=895-5,6$		
			ШВЕЛЛЕР $8 \text{ ГОСТ } 8240-72$ СТ.3-1 ГОСТ 535-79	1	6,3 кг
Б4	6	А1Г016.023	ШВЕЛЛЕР $\varrho=1040-6,6$		
			ШВЕЛЛЕР $8 \text{ ГОСТ } 8240-72$ СТ.3-1 ГОСТ 535-79	1	7,3 кг
			<u>А1Г016.020-03</u>		
			<u>ДЕТАЛИ</u>		
И	3	А1Г016.016-02	УГОЛОК	1	
	4	-07	УГОЛОК	1	
Б4	5	А1Г016.024	ШВЕЛЛЕР $\varrho=773-5$		
			ШВЕЛЛЕР $8 \text{ ГОСТ } 8240-72$ СТ.3-1 ГОСТ 535-79	1	5,4 кг
Б4	6	А1Г016.025	ШВЕЛЛЕР $\varrho=918-5,6$		
			ШВЕЛЛЕР $8 \text{ ГОСТ } 8240-72$ СТ.3-1 ГОСТ 535-79	1	6,5 кг
			<u>А1Г016.020-04</u>		
			<u>ДЕТАЛИ</u>		
И	3	А1Г016.016-03	УГОЛОК	1	

ИЗМ.	ЛИСТ	И ДОКУМ.	ПОДП.	ДАТА
ИЗМ.	ЛИСТ	И ДОКУМ.	ПОДП.	ДАТА
РАЗР.	КОМИССАРОВ			
ПРОВ.	ГРАНОВСКИЙ			
РИС.	ГРАНОВСКИЙ			
И. КОНТР.	МЕЗЛЯКОВА			11-80
УТВ.	СЛИВЯК			04.80

А1Г016.020

ЛИСТ 2
ГОСТЕПРОЕКТ СССР
САНТЕХПРОЕКТ
г. МОСКВА
ФОРМАТ И1

ФОРМАТ ЗОНА	ПОР.	ОБОЗНАЧЕНИЕ	НАИМЕНОВАНИЕ	КОЛ.	ПРИМЕ- ЧАНИЕ
			<u>ДОКУМЕНТАЦИЯ</u>		
И		А1Г016.020	СБОРОЧНЫЙ ЧЕРТЕЖ		
			<u>ДЕТАЛИ</u>		
Б4	1	А1Г016.014	УГОЛОК $\varrho=412-3,6$		
			УГОЛОК $6-40 \times 40 \times \text{ГОСТ } 8240-72$ СТ.3-1 ГОСТ 535-79	1	1,0 кг
Б4	2	А1Г016.015	ШВЕЛЛЕР $\varrho=930-5,6$		
			ШВЕЛЛЕР $8 \text{ ГОСТ } 8240-72$ СТ.3-1 ГОСТ 535-79	2	6,5 кг
			<u>ПЕРЕМЕННЫЕ ДАННЫЕ ДЛЯ ИСПОЛНЕНИЙ</u>		
			<u>А1Г016.020</u>		
			<u>ДЕТАЛИ</u>		
И	3	А1Г016.016	УГОЛОК	1	
	4	-05	УГОЛОК	1	
Б4	5	А1Г016.017	ШВЕЛЛЕР $\varrho=701-5$		
			ШВЕЛЛЕР $8 \text{ ГОСТ } 8240-72$ СТ.3-1 ГОСТ 535-79	1	5 кг
Б4	6	А1Г016.018	ШВЕЛЛЕР $\varrho=846-5,6$		
			ШВЕЛЛЕР $8 \text{ ГОСТ } 8240-72$ СТ.3-1 ГОСТ 535-79	1	6 кг
			<u>А1Г016.020-01</u>		
			<u>ДЕТАЛИ</u>		
И	3	А1Г016.016	УГОЛОК	1	
	4	-05	УГОЛОК	1	

ИЗМ.	ЛИСТ	И ДОКУМ.	ПОДП.	ДАТА
ИЗМ.	ЛИСТ	И ДОКУМ.	ПОДП.	ДАТА
РАЗР.	КОМИССАРОВ			
ПРОВ.	ГРАНОВСКИЙ			
РИС.	ГРАНОВСКИЙ			
И. КОНТР.	МЕЗЛЯКОВА			11-80
УТВ.	СЛИВЯК			04.80

А1Г016.020
РАМА

ЛИСТ 1
ГОСТЕПРОЕКТ СССР
САНТЕХПРОЕКТ
г. МОСКВА
ФОРМАТ И1

А1Г016.010СБ

Вид А **Б-Б**
ГОСТ 5264-69-71-43 М1:2

ГОСТ 4171-76-И1-ИИ

ГОСТ 4171-76-42-ИИ п

1. РАЗМЕРЫ ДЛЯ СПРАВОК
2. ПРЕДЕЛЬНЫЕ ОТКЛОНЕНИЯ РАЗМЕРОВ: $\pm t_2; \pm t_2/2$

ИЗМ.	ЛИСТ	И ДОКУМ.	ПОДП.	ДАТА
ИЗМ.	ЛИСТ	И ДОКУМ.	ПОДП.	ДАТА
РАЗР.	КОМИССАРОВ			
ПРОВ.	ГРАНОВСКИЙ			
РИС.	ГРАНОВСКИЙ			
И. КОНТР.	МЕЗЛЯКОВА			11-80
УТВ.	СЛИВЯК			04.80

А1Г016.010СБ
Отвод.
СБОРОЧНЫЙ ЧЕРТЕЖ

МАССА МАСШТ.
И 12,6 1:5
ЛИСТ ЛИСТОВ
ГОСТЕПРОЕКТ СССР
САНТЕХПРОЕКТ
г. МОСКВА
КОПИРОВАЛА МЕЗЛЯКОВА 000549 7 ФОРМАТ И1

ИЗМ. И ПОДП. ПОДП. И ДАТА

СЕРИЯ 5.904-7 Вып. 1

ИЗМ. И ПОДП. ПОДП. И ДАТА

ИЗМ. И ПОДП. ПОДП. И ДАТА

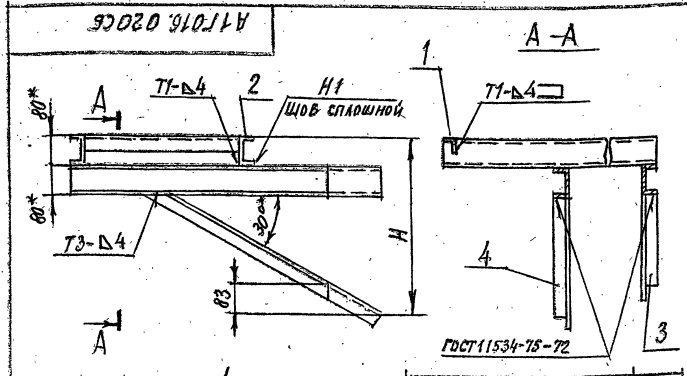
ИЗМ. И ПОДП. ПОДП. И ДАТА

ФОРМАТ	КОЛ-ВО	ПОЗ.	ОБОЗНАЧЕНИЕ	НАИМЕНОВАНИЕ	КОЛ.	ПРИМЕЧАНИЕ
И1	4		А1Г016.016-08	УГОЛОК	1	
Б4	5		А1Г016.026	ШВЕЛЛЕР $\rho=900-5,6$		
				ШВЕЛЛЕР ρ ГОСТ 8240-72 СТ.3-ГОСТ 535-79	1	6,35 кг
Б4	6		А1Г016.027	ШВЕЛЛЕР $\rho=1045-6,6$		
				ШВЕЛЛЕР ρ ГОСТ 8240-72 СТ.3-ГОСТ 535-79	1	7,35 кг
			А1Г016.020-05			
			ДЕТАЛИ			
И1	3		А1Г016.016-04	УГОЛОК	1	
	4		-09	УГОЛОК	1	
Б4	5		А1Г016.028	ШВЕЛЛЕР $\rho=1043-6,6$		
				ШВЕЛЛЕР ρ ГОСТ 8240-72 СТ.3-ГОСТ 535-79	1	7,35 кг
Б4	6		А1Г016.029	ШВЕЛЛЕР $\rho=1188-6,6$		
				ШВЕЛЛЕР ρ ГОСТ 8240-72 СТ.3-ГОСТ 535-79	1	8,4 кг
			А1Г016.020-06			
			ДЕТАЛИ			
И1	3		А1Г016.016	УГОЛОК	1	
	4		-05	УГОЛОК	1	
Б4	5		А1Г016.031	ШВЕЛЛЕР $\rho=701-5$		
				ШВЕЛЛЕР ρ ГОСТ 8240-72 СТ.3-ГОСТ 535-79	1	5 кг
Б4	6		А1Г016.032	ШВЕЛЛЕР $\rho=846-5,6$		
				ШВЕЛЛЕР ρ ГОСТ 8240-72 СТ.3-ГОСТ 535-79	1	6 кг
А1Г016.020						Лист 3

ИЗМ. ПОДП. ПОДП. И. ДАТА

ФОРМАТ	КОЛ-ВО	ПОЗ.	ОБОЗНАЧЕНИЕ	НАИМЕНОВАНИЕ	КОЛ.	ПРИМЕЧАНИЕ
			А1Г016.020-07			
			ДЕТАЛИ			
И1	3		А1Г016.016	УГОЛОК	1	
	4		-05	УГОЛОК	1	
Б4	5		А1Г016.033	ШВЕЛЛЕР $\rho=701-5$		
				ШВЕЛЛЕР ρ ГОСТ 8240-72 СТ.3-ГОСТ 535-79	1	5 кг
Б4	6		А1Г016.034	ШВЕЛЛЕР $\rho=846-5,6$		
				ШВЕЛЛЕР ρ ГОСТ 8240-72 СТ.3-ГОСТ 535-79	1	6 кг
			А1Г016.020-08			
			ДЕТАЛИ			
И1	3		А1Г016.016	УГОЛОК	1	
	4		-05	УГОЛОК	1	
Б4	5		А1Г016.035	ШВЕЛЛЕР $\rho=701-5$		
				ШВЕЛЛЕР ρ ГОСТ 8240-72 СТ.3-ГОСТ 535-79	1	5 кг
Б4	6		А1Г016.036	ШВЕЛЛЕР $\rho=846-5,6$		
				ШВЕЛЛЕР ρ ГОСТ 8240-72 СТ.3-ГОСТ 535-79	1	6 кг
А1Г016.020						Лист 4

ИЗМ. ПОДП. ПОДП. И. ДАТА



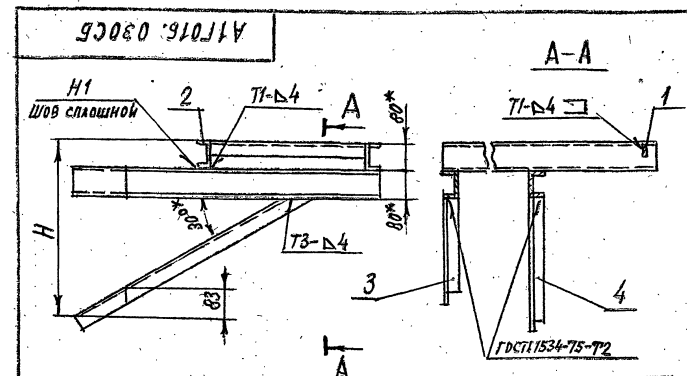
ОБОЗНАЧЕНИЕ	РАЗМЕРЫ, ММ	МАССА, КГ		
	В	Л	Н	
А1Г016.020	546	846	493	28,3
-01	611			
-02	713	1040	605	32
-03		918	535	29,7
-04	721	1045	609	32
-05		1188	681	35
-06	569			
-07	694	846	493	28,3
-08	819			

1.* РАЗМЕРЫ ДЛЯ СПРАВОК.
2. ПРЕДЕЛЬНЫЕ ОТКЛОНЕНИЯ РАЗМЕРОВ: $\pm t_2; \pm t_2/2$
3. СВАРНЫЕ ШВЫ Т1, Т2, Т3, Н1 ПО ГОСТ 5264-69

А1Г016.020 СБ				РАМА		ЛИСТ	МАССА	ИЗМЕНЯЕТ
ИЗМ. ПОДП.	№ ДОКУМ.	ПОДП.	ДАТА	И	СН.	И	КГ	ТАБЛ.
ИЗМ. ПОДП.	№ ДОКУМ.	ПОДП.	ДАТА	И	СН.	И	КГ	ТАБЛ.
РАЗРАБ.	КОМИССАРОВ			И	СН.	И	КГ	ТАБЛ.
ПРОВ.	ГРАНОВСКИЙ			И	СН.	И	КГ	ТАБЛ.
УПР. ГРУППА	ГРАНОВСКИЙ			И	СН.	И	КГ	ТАБЛ.
И. СПЕЦ.	УШНИНСКАЯ			И	СН.	И	КГ	ТАБЛ.
И. КОНТР.	ЧЕРНЯКОВА			И	СН.	И	КГ	ТАБЛ.
УТВ.	СПИВАК			И	СН.	И	КГ	ТАБЛ.

СЕРИЯ 5.904-7 Вып. 1

ИЗМ. ПОДП. ПОДП. И. ДАТА



ОБОЗНАЧЕНИЕ	РАЗМЕРЫ, ММ	МАССА, КГ		
	В	Л	Н	
А1Г016.030	546	846	493	28,3
-01	611			
-02	713	1040	605	32
-03		918	535	29,7
-04	721	1045	609	32
-05		1188	681	35
-06	569			
-07	694	846	493	28,3
-08	819			

1.* РАЗМЕРЫ ДЛЯ СПРАВОК.
2. ПРЕДЕЛЬНЫЕ ОТКЛОНЕНИЯ РАЗМЕРОВ: $\pm t_2; \pm t_2/2$
3. СВАРНЫЕ ШВЫ Т1, Т2, Т3, Н1 ПО ГОСТ 5264-69

А1Г016.030 СБ				РАМА		ЛИСТ	МАССА	ИЗМЕНЯЕТ
ИЗМ. ПОДП.	№ ДОКУМ.	ПОДП.	ДАТА	И	СН.	И	КГ	ТАБЛ.
ИЗМ. ПОДП.	№ ДОКУМ.	ПОДП.	ДАТА	И	СН.	И	КГ	ТАБЛ.
РАЗРАБ.	КОМИССАРОВ			И	СН.	И	КГ	ТАБЛ.
ПРОВ.	ГРАНОВСКИЙ			И	СН.	И	КГ	ТАБЛ.
УПР. ГРУППА	ГРАНОВСКИЙ			И	СН.	И	КГ	ТАБЛ.
И. СПЕЦ.	УШНИНСКАЯ			И	СН.	И	КГ	ТАБЛ.
И. КОНТР.	ЧЕРНЯКОВА			И	СН.	И	КГ	ТАБЛ.
УТВ.	СПИВАК			И	СН.	И	КГ	ТАБЛ.

ИЗМ. ПОДП. ПОДП. И. ДАТА

ФОРМАТ	ЗОНА	ПОР.	ОБОЗНАЧЕНИЕ	НАИМЕНОВАНИЕ	КОЛ.	ПРИМЕЧАНИЕ
				ДОКУМЕНТАЦИЯ		
И			А1Г016.030СБ	СБОРОЧНЫЙ ЧЕРТЕЖ ДЕТАЛИ		
Б4	1		А1Г016.037	УГОЛОК $\rho=412-3,6$ УГОЛОК Б-10 ИЛИ ГОСТ 8509-72 СТ.3-1 ГОСТ 535-79	1	10 КГ
Б4	2		А1Г016.038	ШВЕЛЛЕР $\rho=930-5,6$ ШВЕЛЛЕР В ГОСТ 8240-72 СТ.3-1 ГОСТ 535-79	2	6,5 КГ
ПЕРЕМЕННЫЕ ДАННЫЕ ДЛЯ ИСПОЛНЕНИЙ						
А1Г016.030						
ДЕТАЛИ						
И	3		А1Г016.016	УГОЛОК	1	
	4		-10	УГОЛОК	1	
Б4	5		А1Г016.039	ШВЕЛЛЕР $\rho=701-5$ ШВЕЛЛЕР В ГОСТ 8240-72 СТ.3-1 ГОСТ 535-79	1	5 КГ
Б4	6		А1Г016.041	ШВЕЛЛЕР $\rho=846-5,6$ ШВЕЛЛЕР В ГОСТ 8240-72 СТ.3-1 ГОСТ 535-79	1	6 КГ
А1Г016.030-01						
ДЕТАЛИ						
И	3		А1Г016.016	УГОЛОК	1	
	4		-10	УГОЛОК	1	

А1Г016.030

РАМА

ЛИСТ	ЛИСТ	ЛИСТОВ
И	1	4

ГОСТРОИ СССР
САНТЕХПРОЕКТ
Г. МОСКВА

ФОРМАТ И

ФОРМАТ	ЗОНА	ПОР.	ОБОЗНАЧЕНИЕ	НАИМЕНОВАНИЕ	КОЛ.	ПРИМЕЧАНИЕ
Б4	5		А1Г016.042	ШВЕЛЛЕР $\rho=701-5$ ШВЕЛЛЕР В ГОСТ 8240-72 СТ.3-1 ГОСТ 535-79	1	5 КГ
Б4	6		А1Г016.043	ШВЕЛЛЕР $\rho=846-5,6$ ШВЕЛЛЕР В ГОСТ 8240-72 СТ.3-1 ГОСТ 535-79	1	6 КГ
А1Г016.030-02						
ДЕТАЛИ						
И	3		А1Г016.016-01	УГОЛОК	1	
	4		-11	УГОЛОК	1	
Б4	5		А1Г016.044	ШВЕЛЛЕР $\rho=895-5,6$ ШВЕЛЛЕР В ГОСТ 8240-72 СТ.3-1 ГОСТ 535-79	1	6,3 КГ
Б4	6		А1Г016.045	ШВЕЛЛЕР $\rho=1040-6,6$ ШВЕЛЛЕР В ГОСТ 8240-72 СТ.3-1 ГОСТ 535-79	1	7,3 КГ
А1Г016.030-03						
ДЕТАЛИ						
И	3		А1Г016.016-02	УГОЛОК	1	
	4		-12	УГОЛОК	1	
Б4	5		А1Г016.046	ШВЕЛЛЕР $\rho=773-5$ ШВЕЛЛЕР В ГОСТ 8240-72 СТ.3-1 ГОСТ 535-79	1	5,45 КГ
Б4	6		А1Г016.047	ШВЕЛЛЕР $\rho=918-5,6$ ШВЕЛЛЕР В ГОСТ 8240-72 СТ.3-1 ГОСТ 535-79	1	6,5 КГ
А1Г016.030-04						
ДЕТАЛИ						
И	3		А1Г016.016-03	УГОЛОК	1	

А1Г016.030

ЛИСТ
2

ФОРМАТ И

ФОРМАТ	ЗОНА	ПОР.	ОБОЗНАЧЕНИЕ	НАИМЕНОВАНИЕ	КОЛ.	ПРИМЕЧАНИЕ
И	4		А1Г016.016-13	УГОЛОК	1	
Б4	5		А1Г016.048	ШВЕЛЛЕР $\rho=900-5,6$ ШВЕЛЛЕР В ГОСТ 8240-72 СТ.3-1 ГОСТ 535-79	1	6,35 КГ
Б4	6		А1Г016.049	ШВЕЛЛЕР $\rho=1045-6,6$ ШВЕЛЛЕР В ГОСТ 8240-72 СТ.3-1 ГОСТ 535-79	1	7,35 КГ
А1Г016.030-05						
ДЕТАЛИ						
И	3		А1Г016.016-04	УГОЛОК	1	
	4		-14	УГОЛОК	1	
Б4	5		А1Г016.051	ШВЕЛЛЕР $\rho=1043-6,6$ ШВЕЛЛЕР В ГОСТ 8240-72 СТ.3-1 ГОСТ 535-79	1	7,35 КГ
Б4	6		А1Г016.052	ШВЕЛЛЕР $\rho=1180-6,6$ ШВЕЛЛЕР В ГОСТ 8240-72 СТ.3-1 ГОСТ 535-79	1	8,4 КГ
А1Г016.030-06						
ДЕТАЛИ						
И	3		А1Г016.016	УГОЛОК	1	
	4		-10	УГОЛОК	1	
Б4	5		А1Г016.053	ШВЕЛЛЕР $\rho=701-5$ ШВЕЛЛЕР В ГОСТ 8240-72 СТ.3-1 ГОСТ 535-79	1	5 КГ
Б4	6		А1Г016.054	ШВЕЛЛЕР $\rho=846-5,6$ ШВЕЛЛЕР В ГОСТ 8240-72 СТ.3-1 ГОСТ 535-79	1	6 КГ

А1Г016.030

ЛИСТ
3

ФОРМАТ И

ФОРМАТ	ЗОНА	ПОР.	ОБОЗНАЧЕНИЕ	НАИМЕНОВАНИЕ	КОЛ.	ПРИМЕЧАНИЕ
А1Г016.030-07						
ДЕТАЛИ						
И	3		А1Г016.016	УГОЛОК	1	
	4		-10	УГОЛОК	1	
Б4	5		А1Г016.055	ШВЕЛЛЕР $\rho=701-5$ ШВЕЛЛЕР В ГОСТ 8240-72 СТ.3-1 ГОСТ 535-79	1	5 КГ
Б4	6		А1Г016.056	ШВЕЛЛЕР $\rho=846-5,6$ ШВЕЛЛЕР В ГОСТ 8240-72 СТ.3-1 ГОСТ 535-79	1	6 КГ
А1Г016.030-08						
ДЕТАЛИ						
И	3		А1Г016.016	УГОЛОК	1	
	4		-10	УГОЛОК	1	
Б4	5		А1Г016.057	ШВЕЛЛЕР $\rho=701-5$ ШВЕЛЛЕР В ГОСТ 8240-72 СТ.3-1 ГОСТ 535-79	1	5 КГ
Б4	6		А1Г016.058	ШВЕЛЛЕР $\rho=846-5,6$ ШВЕЛЛЕР В ГОСТ 8240-72 СТ.3-1 ГОСТ 535-79	1	6 КГ

А1Г016.030

ЛИСТ
4

ФОРМАТ И

ИМЯ ПОДАТЧИКА И АДРЕС ПОДАТЧИКА

СЕРИЯ Б. 804-7 Вкл. 1

ИМЯ ПОДАТЧИКА И АДРЕС ПОДАТЧИКА

ИМЯ ПОДАТЧИКА И АДРЕС ПОДАТЧИКА

ИМЯ ПОДАТЧИКА И АДРЕС ПОДАТЧИКА

ФОРМАТ ЗОНА	ПОЗ.	ОБОЗНАЧЕНИЕ	НАИМЕНОВАНИЕ	КОЛ.	ПРИМЕ- ЧАНИЕ
			ДОКУМЕНТАЦИЯ		
12		А1Г016.040СБ	СБОРОЧНЫЙ ЧЕРТЕЖ ДЕТАЛИ		
11	1	А1Г016.061	СТОЙКА	1	
	2	-01	СТОЙКА	1	
11	3	А1Г016.062	ОПОРА	1	
11	4	А1Г016.063	ШАЙБА	4	
64	5	А1Г016.064	ШВЕЛЛЕР $E=412-3,6$ ШВЕЛЛЕР 8ГОСТ8240-72 СТ.3-2ГОСТ535-79	2	2,9 кг
64	6	А1Г016.065	ШВЕЛЛЕР $E=930-5,6$ ШВЕЛЛЕР 8ГОСТ8240-72 СТ.3-2ГОСТ535-79	2	6,6 кг
			СТАНДАРТНЫЕ ИЗДЕЛИЯ		
	7		Болт М6х25,36ГОСТ7798-70	2	
	8		Болт М10х12,36ГОСТ7798-70	20	
	9		Болт М10х35,36ГОСТ7798-70	4	
	10		Болт М12х40,36ГОСТ7798-70	4	
	11		Гайка М6ГОСТ5915-70	2	
	12		Гайка М6,4ГОСТ5915-70	4	
	13		Гайка М12,4ГОСТ5915-70	4	
	14		Шайба 6.ГОСТ11371-78	4	
	15		Шайба 10.ГОСТ11371-78	4	
	16		Шайба 10.65Г.ГОСТ6402-70	20	
	17		Шайба 12.ГОСТ10906-78	4	

А1Г016.040

УСТАНОВКА
ВЕНТИЛЯТОРНАЯ

ИЗМ. ЛИСТ № ДОКУМ. ПОДП. ДАТА
РАЗРАБ. КОМИССАРОВ
ПРОВ. УРАНОВСКИЙ
ЭКСПЛУАТ. УРАНОВСКИЙ
И.ХАНТ. УРАЛОВА
УТВ. УШАКИНСКАЯ

ЛИСТ 1 ЛИСТОВ 2
ГОССТРОЙ СССР
САНТЕХПРОЕКТ
Г. МОСКВА

ФОРМАТ И

ФОРМАТ ЗОНА	ПОЗ.	ОБОЗНАЧЕНИЕ	НАИМЕНОВАНИЕ	КОЛ.	ПРИМЕ- ЧАНИЕ
			ПЕРЕМЕННЫЕ ДАННЫЕ ДЛЯ ИСПОЛНЕНИЙ:		
			А1Г016.040		
			ДЕТАЛИ		
11	18	А1Г016.066	ПЛАСТИНА	10	
			ПРОЧИЕ ИЗДЕЛИЯ		
	19		ВИБРОИЗОЛЯТОР Д041		
			ТУ 36-1832-75	5	
	20		ВЕНТИЛЯТОР В-Ц14-46-63-01		
			С ЭЛЕКТРОДВИГАТЕЛЕМ 4А16058		
			ТУ 22-3154-75	1	
			А1Г016.040-01		
			ДЕТАЛИ		
11	18	А1Г016.066-01	ПЛАСТИНА	10	
			ПРОЧИЕ ИЗДЕЛИЯ		
	19		ВИБРОИЗОЛЯТОР Д042		
			ТУ 36-1832-75	5	
	20		ВЕНТИЛЯТОР В-Ц14-46-63-01		
			С ЭЛЕКТРОДВИГАТЕЛЕМ 4А16058		
			ТУ 22-3154-75	1	

А1Г016.040

ИЗМ. ЛИСТ № ДОКУМ. ПОДП. ДАТА

ЛИСТ 2

ФОРМАТ И

ФОРМАТ ЗОНА	ПОЗ.	ОБОЗНАЧЕНИЕ	НАИМЕНОВАНИЕ	КОЛ.	ПРИМЕ- ЧАНИЕ
			ДОКУМЕНТАЦИЯ		
12		А1Г016.050СБ	СБОРОЧНЫЙ ЧЕРТЕЖ ДЕТАЛИ		
11	1	А1Г016.061	СТОЙКА	1	
	2	-01	СТОЙКА	1	
11	3	А1Г016.062	ОПОРА	1	
11	4	А1Г016.063	ШАЙБА	4	
64	5	А1Г016.067	ШВЕЛЛЕР $E=412-3,6$ ШВЕЛЛЕР 8ГОСТ8240-72 СТ.3-2ГОСТ535-79	2	2,9 кг
64	6	А1Г016.068	ШВЕЛЛЕР $E=930-5,6$ ШВЕЛЛЕР 8ГОСТ8240-72 СТ.3-2ГОСТ535-79	2	6,6 кг
			СТАНДАРТНЫЕ ИЗДЕЛИЯ		
	7		Болт М6х25,36ГОСТ7798-70	2	
	8		Болт М10х12,36ГОСТ7798-70	20	
	9		Болт М10х35,36ГОСТ7798-70	4	
	10		Болт М12х40,36ГОСТ7798-70	4	
	11		Гайка М6ГОСТ5915-70	2	
	12		Гайка М6,4ГОСТ5915-70	4	
	13		Гайка М12,4ГОСТ5915-70	4	
	14		Шайба 6.ГОСТ11371-78	4	
	15		Шайба 10.ГОСТ11371-78	4	
	16		Шайба 10.65Г.ГОСТ6402-70	20	
	17		Шайба 12.ГОСТ10906-78	4	

А1Г016.050

УСТАНОВКА
ВЕНТИЛЯТОРНАЯ

ИЗМ. ЛИСТ № ДОКУМ. ПОДП. ДАТА
РАЗРАБ. КОМИССАРОВ
ПРОВ. УРАНОВСКИЙ
ЭКСПЛУАТ. УРАНОВСКИЙ
И.ХАНТ. УРАЛОВА
УТВ. УШАКИНСКАЯ

ЛИСТ 1 ЛИСТОВ 2
ГОССТРОЙ СССР
САНТЕХПРОЕКТ
Г. МОСКВА

ФОРМАТ И

ФОРМАТ ЗОНА	ПОЗ.	ОБОЗНАЧЕНИЕ	НАИМЕНОВАНИЕ	КОЛ.	ПРИМЕ- ЧАНИЕ
			ПЕРЕМЕННЫЕ ДАННЫЕ ДЛЯ ИСПОЛНЕНИЙ:		
			А1Г016.050		
			ДЕТАЛИ		
11	18	А1Г016.066	ПЛАСТИНА	10	
			ПРОЧИЕ ИЗДЕЛИЯ		
	19		ВИБРОИЗОЛЯТОР Д041		
			ТУ 36-1832-75	5	
	20		ВЕНТИЛЯТОР В-Ц14-46-63-01-01		
			С ЭЛЕКТРОДВИГАТЕЛЕМ 4А16058		
			ТУ 22-3154-75	1	
			А1Г016.050-01		
			ДЕТАЛИ		
11	18	А1Г016.066-01	ПЛАСТИНА	10	
			ПРОЧИЕ ИЗДЕЛИЯ		
	19		ВИБРОИЗОЛЯТОР Д042		
			ТУ 36-1832-75	5	
	20		ВЕНТИЛЯТОР В-Ц14-46-63-01-01		
			С ЭЛЕКТРОДВИГАТЕЛЕМ 4А16058		
			ТУ 22-3154-75	1	

А1Г016.050

ИЗМ. ЛИСТ № ДОКУМ. ПОДП. ДАТА

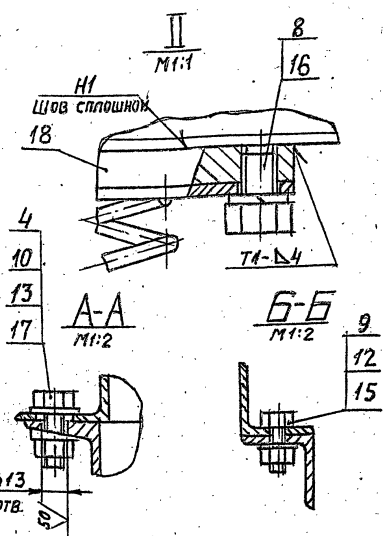
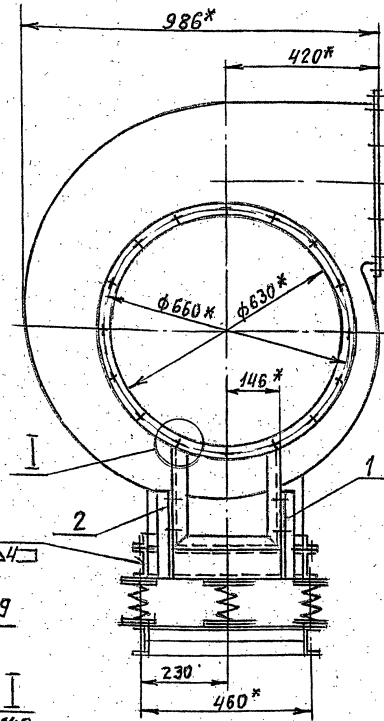
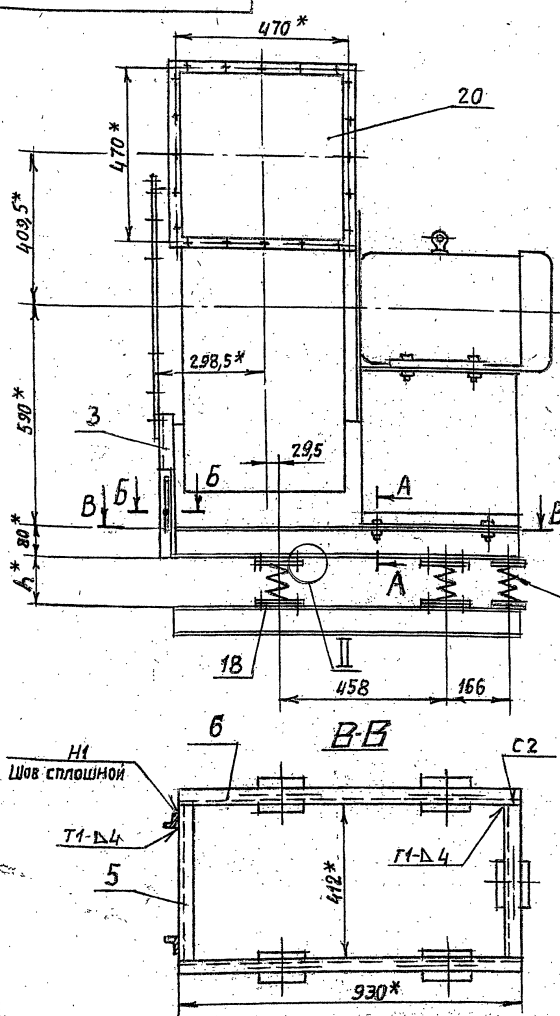
ЛИСТ 2

ФОРМАТ И

СЕРИЯ 5.904-7 Вып. 1

ИЗМ. ПОДП. ПОДП. И ДАТА

ИЗМ. ПОДП. ПОДП. И ДАТА



Обозначение	№, мм	Масса, кг
А1Г016.040	109	300
-01	133	332

- * Размеры для справок.
- Предельные отклонения размеров: $\pm t_2$; $\pm t_2/2$
- Сварные швы по ГОСТ 5264-69.

А1Г016.040СБ

Имя	№ докум.	Подп.	Дата
РАЗРАБ.	КОМИССАРОВ		
ПРОВ.	ГРИНОВСКИЙ		
РУК. ГРУП.	ГРИНОВСКИЙ		
ГЛ. СПЕЦ.	УШОМИРСКАЯ		
Н. КОНТР.	ПЕРВАКОВА		
ЭТБ.	СЛИВАК		

Установка
ВЕНТИЛЯТОРНАЯ.
СБОРОЧНЫЙ ЧЕРТЕЖ

Лист	Масса	Масштаб
И	СМ. ТАБЛ.	1:10

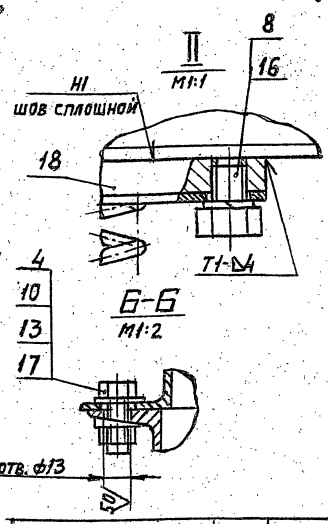
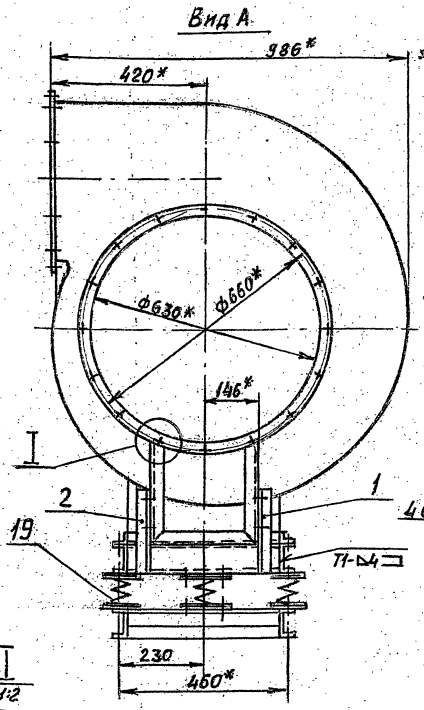
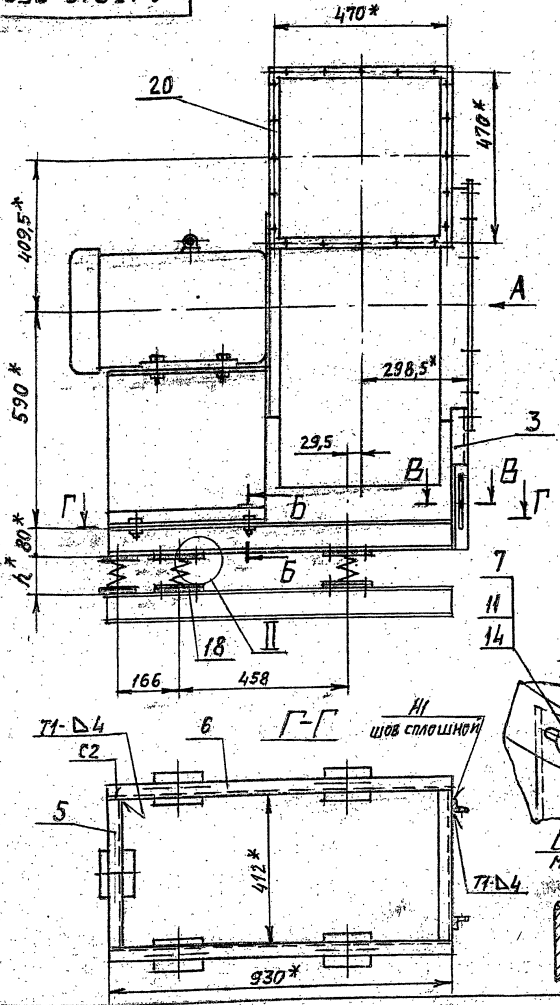
Лист Листов: 1

ГОСТРАЙ СССР
САНТЕХПРОЕКТ
Г. МОСКВА

ФОРМАТ 12

Лист № 10 из 10 листов. Взам. инв. № 1144/01-01. Подп. дата

Серия 5.904-7 Вып. 1



Обозначение	№, мм	Масса, кг
А1Г016.050	109	300
-01	133	332

- * Размеры для справок.
- Предельные отклонения размеров: $\pm t_2$; $\pm t_2/2$.
- Сварные швы по ГОСТ 5264-69.

А1Г016.050СБ

Имя	№ докум.	Подп.	Дата
РАЗРАБ.	КОМИССАРОВ		
ПРОВ.	ГРИНОВСКИЙ		
РУК. ГРУП.	ГРИНОВСКИЙ		
ГЛ. СПЕЦ.	УШОМИРСКАЯ		
Н. КОНТР.	ПЕРВАКОВА		
ЭТБ.	СЛИВАК		

Установка
ВЕНТИЛЯТОРНАЯ.
СБОРОЧНЫЙ ЧЕРТЕЖ

Лист	Масса	Масштаб
И	СМ. ТАБЛ.	1:10

Лист Листов: 1

ГОСТРАЙ СССР
САНТЕХПРОЕКТ
Г. МОСКВА

ФОРМАТ 12

Лист № 10 из 10 листов. Взам. инв. № 1144/01-01. Подп. дата

ФОРМАТ	ЭШКА	Л/ОЗ	ОБОЗНАЧЕНИЕ	НАИМЕНОВАНИЕ	КОЛ.	ПРИМЕЧАНИЕ
				ДОКУМЕНТАЦИЯ		
12			А1Г016.060 СБ	СБОРОЧНЫЙ ЧЕРТЕЖ ДЕТАЛИ		
Б4	1		А1Г016.071	УГОЛОК $\rho=470-4$		
				УГОЛОК Б-25x25 ГОСТ 8509-72 СТ.3-1 ГОСТ 535-79	4	0,5 кг
Б4	2		А1Г016.072	УГОЛОК $\rho=1082-66$		
				УГОЛОК Б-40x40 ГОСТ 8509-72 СТ.3-1 ГОСТ 535-79	2	2,3 кг
ПЕРЕМЕННЫЕ ДАННЫЕ ДЛЯ ИСПОЛНЕНИЯ:						
А1Г016.060						
ДЕТАЛИ						
11	3		А1Г016.073-03	ЛИСТ	2	
	4		-06	ЛИСТ	2	
Б4	5		А1Г016.074	УГОЛОК $\rho=528-4,4$		
				УГОЛОК Б-40x40 ГОСТ 8509-72 СТ.3-1 ГОСТ 535-79	2	1,8 кг
А1Г016.060-01						
ДЕТАЛИ						
11	3		А1Г016.073-04	ЛИСТ	2	
	4		-07	ЛИСТ	2	
Б4	5		А1Г016.075	УГОЛОК $\rho=663-5$		
				УГОЛОК Б-40x40 ГОСТ 8509-72 СТ.3-1 ГОСТ 535-79	2	1,8 кг

ФОРМАТ	ЭШКА	Л/ОЗ	ОБОЗНАЧЕНИЕ	НАИМЕНОВАНИЕ	КОЛ.	ПРИМЕЧАНИЕ
				А1Г016.060-02		
11	3		А1Г016.073-05	ДЕТАЛИ	2	
	4		-08	ЛИСТ	2	
Б4	5		А1Г016.076	УГОЛОК $\rho=778-5$		
				УГОЛОК Б-40x40 ГОСТ 8509-72 СТ.3-1 ГОСТ 535-79	2	1,9 кг

А1Г016.060

ИЗМ.	ЛИСТ	№ ДОКУМ.	ПОДП.	ДАТА
РАЗРАБ.	КОМИССАРОВ			
ПРОВ.	ГРАНОВСКИЙ			
ЭКСП.	ГРАНОВСКИЙ			
И.КОНТР.	ЯВРЯКОВА			11-30
УТВ.	УДОИМСКАЯ			

ЛИТ. ЛИСТ ЛИСТОВ
И 1 2
ГОССТРОЙ СССР
САНТЕХПРОЕКТ
Г. МОСКВА

КОПИРОВАТЬ ЗАПРЕЩАЕТСЯ © ОРБРАТ-77

А1Г016.060

ИЗМ.	ЛИСТ	№ ДОКУМ.	ПОДП.	ДАТА
РАЗРАБ.	КОМИССАРОВ			
ПРОВ.	ГРАНОВСКИЙ			
ЭКСП.	ГРАНОВСКИЙ			
И.КОНТР.	ЯВРЯКОВА			11-30
УТВ.	УДОИМСКАЯ			

ЛИТ. ЛИСТ ЛИСТОВ
И 1 2
ГОССТРОЙ СССР
САНТЕХПРОЕКТ
Г. МОСКВА

КОПИРОВАТЬ ЗАПРЕЩАЕТСЯ © ОРБРАТ-77

А1Г016.060 СБ

СЕРИЯ 5.904-7 Вып. 1

ГОСТ 14177-76-ИИ-ИИ

ГОСТ 14177-76-ИИ-ИИ

ГОСТ 14177-76-ИИ-ИИ

ГОСТ 5264-69-ИИ-ИИ

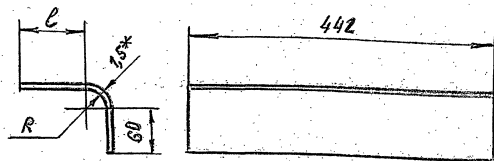
ОБОЗНАЧЕНИЕ	РАЗМЕРЫ, ММ				П, шт.	П1, шт.	МАССА, кг
	В	В1*	В2	В			
А1Г016.060	500	528	578	264	4	26	21,8
-01	625	653	703	326,5	5	28	23,4
-02	750	778	828	339	6	30	25

1.* РАЗМЕРЫ ДЛЯ СПРАВОК.
2. НЕУКАЗАННЫЕ ПРЕДЕЛЬНЫЕ ОТКЛОНЕНИЯ РАЗМЕРОВ: $\pm t_2; -t_2; \pm t_2/2$

ИЗМ.	ЛИСТ	№ ДОКУМ.	ПОДП.	ДАТА
РАЗРАБ.	КОМИССАРОВ			
ПРОВ.	ГРАНОВСКИЙ			
ЭКСП.	ГРАНОВСКИЙ			
И.КОНТР.	ЯВРЯКОВА			11-30
УТВ.	УДОИМСКАЯ			

ЛИТ. ЛИСТ ЛИСТОВ
И 1 2
ГОССТРОЙ СССР
САНТЕХПРОЕКТ
Г. МОСКВА

КОПИРОВАТЬ ЗАПРЕЩАЕТСЯ © ОРБРАТ-77



Обозначение	R, мм	l, мм	Масса, кг
A1Г016.011	27,5	95	1,0
-01	471		4,66
-02		15	0,62
-03	27,5	265	1,92
-04		515	3,22
-05		15	4,24
-06	471	265	5,54
-07		515	6,84

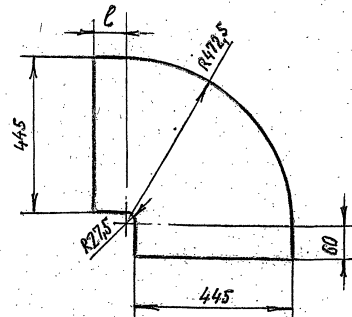
1. * РАЗМЕР ДЛЯ СПРАВОК.
2. ПРЕДЕЛЬНЫЕ ОТКЛОНЕНИЯ РАЗМЕРОВ: $-t_2; \pm t_2/2$

A1Г016.011

Лист

Лист	Масса	Участок
№	СМ. ТАБЛ.	—
Лист	Листов 1	
ГОСТРОЙ СССР САНТЕХПРОЕКТ г. Москва		

Лист 61,5 ГОСТ 19903-74
1-И-С.3 ГОСТ 16523-70



Обозначение	l, мм	Масса, кг
A1Г016.012	95	2,38
-01	15	2,37
-02	265	3,7
-03	515	5,05

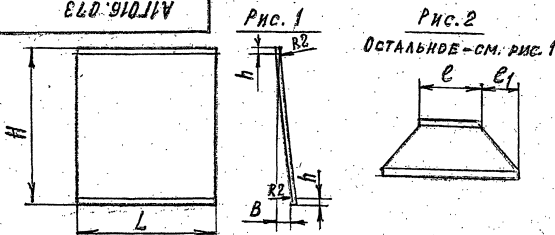
ПРЕДЕЛЬНЫЕ ОТКЛОНЕНИЯ РАЗМЕРОВ: $-t_2; \pm t_2/2$

A1Г016.012

Лист

Лист	Масса	Участок
№	СМ. ТАБЛ.	—
Лист	Листов 1	
ГОСТРОЙ СССР САНТЕХПРОЕКТ г. Москва		

Лист 61,5 ГОСТ 19903-74
1-И-С.3 ГОСТ 16523-70



Обозначение	Рис.	РАЗМЕРЫ, мм						Масса, кг
		L	l	e1	H	h	б	
A1Г016.073	1	999	—	—	1150	15	75	13,45
-02							200	13,7
-03							325	14,05
-04		1002	445	278,5			41,5	3,24
-05							104	3,4
-06		525		41,5			166,5	3,6
-07		650	442	104			278,5	2,73
-08		775		166,5				3,1
-09	2				380	30		3,44
-10		1002	445	278,5			7	3,2
-11							129,5	3,4
-12							254,5	4,1
-13		304		7			378,5	4,6
-14		1149	890	129,5				5,02
-15		1339		254,5				5,7
-16		1649		379,5				6,4
								7,1

ПРЕДЕЛЬНЫЕ ОТКЛОНЕНИЯ РАЗМЕРОВ: $-t_2; \pm t_2/2$

A1Г016.073

Лист

Лист	Масса	Участок
№	СМ. ТАБЛ.	—
Лист	Листов 1	
ГОСТРОЙ СССР САНТЕХПРОЕКТ г. Москва		

Лист 61,5 ГОСТ 19903-74
1-И-С.3 ГОСТ 16523-70

Вариант	Знак	Лист	Обозначение	Наименование	Кол.	Примечание
22			A1Г016.070 СБ	Документация СБОРОЧНЫЙ ЧЕРТЕЖ		
				СБОРОЧНЫЕ ЕДИНИЦЫ		
11	1		A1Г016.080	НАСАДОК	1	
11	2		A1Г016.090	ЛОПАТКА	2	
				ДЕТАЛИ		
11	3		A1Г016.083 -01	ШАЙБА	8	
11	4		A1Г016.081	ПЛАНКА	4	
11	5		A1Г016.082	УШКО	4	
11	6		A1Г016.083	ОСЬ	2	
11	7		-01	ОСЬ	1	
				СТАНДАРТНЫЕ ИЗДЕЛИЯ		
				БОЛТ М10х36 ГОСТ 7798-70	8	
				ГАЙКА М10 ГОСТ 5915-70	16	
				ШАЙБА 10. ГОСТ 11371-68	8	
				ПЕРЕМЕННЫЕ ДАННЫЕ ДЛЯ ИСПОЛНЕНИЯ:		
				A1Г016.070		
				СБОРОЧНЫЕ ЕДИНИЦЫ		
11	11		A1Г016.100	КОРОБ	1	
				A1Г016.070-01		
				СБОРОЧНЫЕ ЕДИНИЦЫ		
11	11		A1Г016.100-01	КОРОБ	1	
				A1Г016.070-02		
				СБОРОЧНЫЕ ЕДИНИЦЫ		
11	11		A1Г016.100-02	КОРОБ	1	
				A1Г016.070-03		
				СБОРОЧНЫЕ ЕДИНИЦЫ		
11	11		A1Г016.100-03	КОРОБ	1	

A1Г016.070

КОРОБ

Лист	Масса	Участок
№	СМ. ТАБЛ.	—
Лист	Листов 1	
ГОСТРОЙ СССР САНТЕХПРОЕКТ г. Москва		

Лист 61,5 ГОСТ 19903-74
1-И-С.3 ГОСТ 16523-70

ИЗМ. ЛИСТ № ДОКУМ. ПОДП. ДАТА

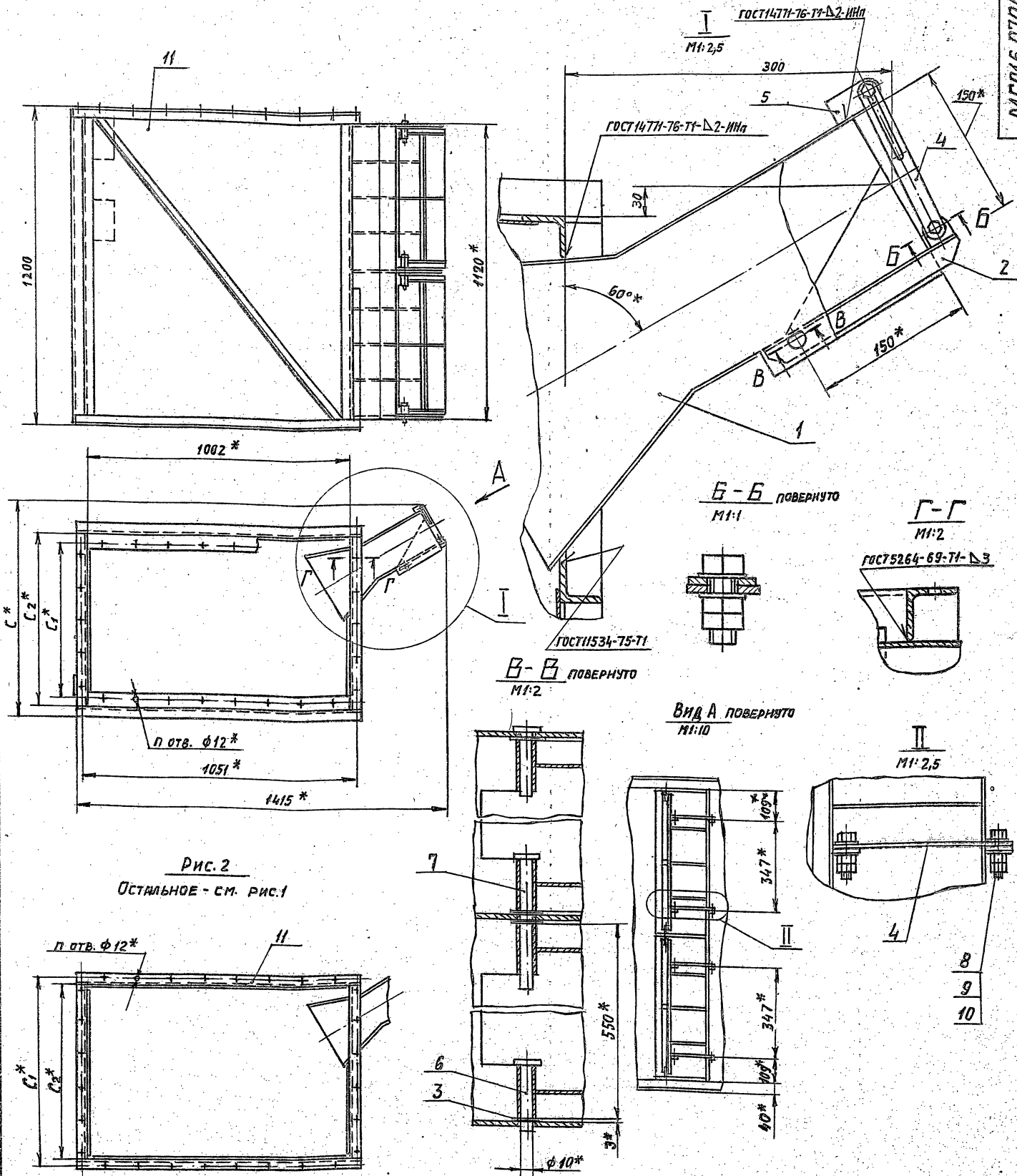
СЕРИЯ 5.904-7 Вып. 1

ИЗМ. ЛИСТ № ДОКУМ. ПОДП. ДАТА

ИЗМ. ЛИСТ № ДОКУМ. ПОДП. ДАТА

ИЗМ. ЛИСТ № ДОКУМ. ПОДП. ДАТА

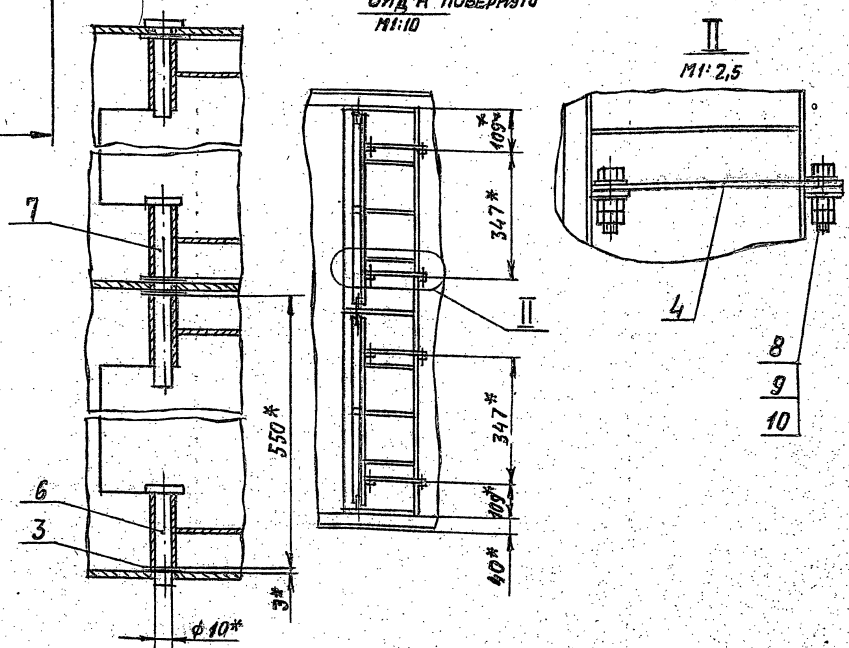
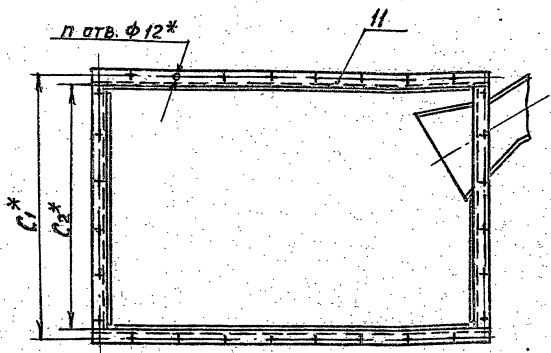
Рис. 1



14
АИГО16.070СБ

Серия 5.904-7 Вып. 1

Рис. 2
Остальное - см. Рис. 1



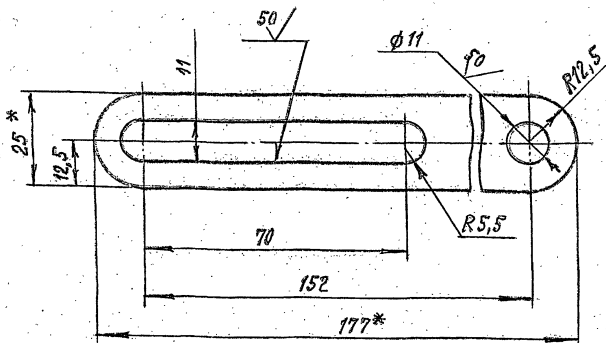
- * Размеры для справок
- Предельные отклонения размеров: $\pm t/2$

Обозначение	Рис.	Размеры, мм			п, шт.	Масса, кг
		C*	C1*	C2*		
АИГО16.070	1	795	578	652	26	106
-01	1	925		782		114
-02	2	795	703	652	28	101
-03	2	925	828	782	30	120

АИГО16.070СБ			
Короб			
Сборочный чертеж			
Исполн.	№ докум.	Подп.	Дата
Р.З.Р.Б.	КОНИСАНОВ		
Л.Р.В.	ТРАПОВСКИЙ		
Р.Ж.Г.	ТРАПОВСКИЙ		
Л.С.П.	ВЕРНИКОВ		
Л.К.П.	ВЕРНИКОВ		
Э.В.	СЛИБАК		
Лист	Масса	Листов	
И	См. табл.		
ГОСТРОЙ ССРС			
САНТЕХПРОЕКТ			
Г. МОСКВА			

Имя, номер, дата, серия, дата, автор, редактор, исполнитель, подписи

А1Г016.081



- * РАЗМЕРЫ ДЛЯ СПРАВОК.
- ПРЕДЕЛЬНЫЕ ОТКЛОНЕНИЯ РАЗМЕРОВ: $\pm t_2$; $\pm t_2/2$

А1Г016.081

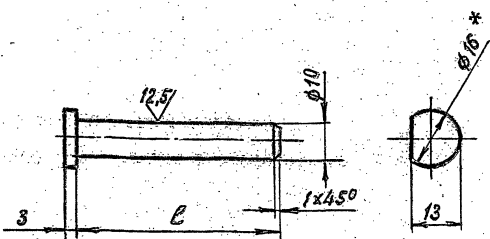
ИЗМ.	ЛИСТ	№ ДОКУМ.	ПОДП.	ДАТА	Планка	ЛИСТ	МАССА	УМНОЖИТЕЛЬ
РАЗРАБ.	КОМИССАРОВ					И	0,15	1:1
ПРОВ.	ГРАНОВСКИЙ				ЛИСТ	ЛИСТОВ		
РК.ГРУППА	ГРАНОВСКИЙ				Лист	5	ГОСТ 19903-74	
Н.КОНТР.	МЕРЗЛЯКОВА			VI-20	Т-И-СТ.3	ГОСТ 16523-70	ГОССТРОЙ СССР	САНТЕХПРОЕКТ
УТВ.	УШОНИНСКАЯ						Г. МОСКВА	

ФОРМАТ	ЗОНА	ПОЗ.	ОБОЗНАЧЕНИЕ	НАИМЕНОВАНИЕ	КОЛ.	ПРИМЕЧАНИЕ
				ДОКУМЕНТАЦИЯ		
		12	А1Г016.080 СБ	СБОРОЧНЫЙ ЧЕРТЕЖ		
				ДЕТАЛИ		
		11	1	А1Г016.084 -01	Лист	3
				ПЕРЕМЕННЫЕ ДАННЫЕ ДЛЯ ИСПОЛНЕНИЙ:		
				А1Г016.080		
				ДЕТАЛИ		
		11	2	А1Г016.084	Лист	6
		11	3	А1Г016.085	Лист	1
			4	-02	Лист	1
				А1Г016.080-01		
				ДЕТАЛИ		
		11	2	А1Г016.084	Лист	10
		11	3	А1Г016.085-01	Лист	1
			4	-03	Лист	1

А1Г016.080

ИЗМ.	ЛИСТ	№ ДОКУМ.	ПОДП.	ДАТА	Насадок	ЛИСТ	МАССА	УМНОЖИТЕЛЬ
РАЗРАБ.	КОМИССАРОВ					И	1	
ПРОВ.	ГРАНОВСКИЙ				ЛИСТ	ЛИСТОВ		
РК.ГРУППА	ГРАНОВСКИЙ				Лист	1	ГОСТ 19903-74	
Н.КОНТР.	МЕРЗЛЯКОВА			VI-20	Т-И-СТ.3	ГОСТ 16523-70	ГОССТРОЙ СССР	САНТЕХПРОЕКТ
УТВ.	УШОНИНСКАЯ						Г. МОСКВА	

А1Г016.083



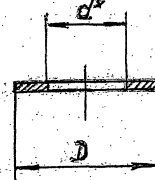
ОБОЗНАЧЕНИЕ	С, ММ	МАССА, КГ
А1Г016.083	55	0,04
-01	100	0,06

- * РАЗМЕР ДЛЯ СПРАВОК
- ПРЕДЕЛЬНЫЕ ОТКЛОНЕНИЯ РАЗМЕРОВ: $\pm t_2$; $\pm t_2/2$

А1Г016.083

ИЗМ.	ЛИСТ	№ ДОКУМ.	ПОДП.	ДАТА	Ось	ЛИСТ	МАССА	УМНОЖИТЕЛЬ
РАЗРАБ.	КОМИССАРОВ					И	СМ.	
ПРОВ.	ГРАНОВСКИЙ				ТАБЛ.			
РК.ГРУППА	ГРАНОВСКИЙ				Лист	ЛИСТОВ		
Н.КОНТР.	МЕРЗЛЯКОВА			VI-20	Лист	1	ГОСТ 2590-71	
УТВ.	УШОНИНСКАЯ				Ст.3-1	ГОСТ 535-79	ГОССТРОЙ СССР	САНТЕХПРОЕКТ
							Г. МОСКВА	

А1Г016.063



ОБОЗНАЧЕНИЕ	МАТЕРИАЛ	Д, ММ	д, ММ	МАССА, КГ
А1Г016.063	Лист 5.3.0 ГОСТ 19903-74 Т-И-СТ.3 ГОСТ 16523-70	20	12	0,01
-01	Лист 5.1.5 ГОСТ 19903-74 Т-И-СТ.3 ГОСТ 16523-70	26	14	0,006

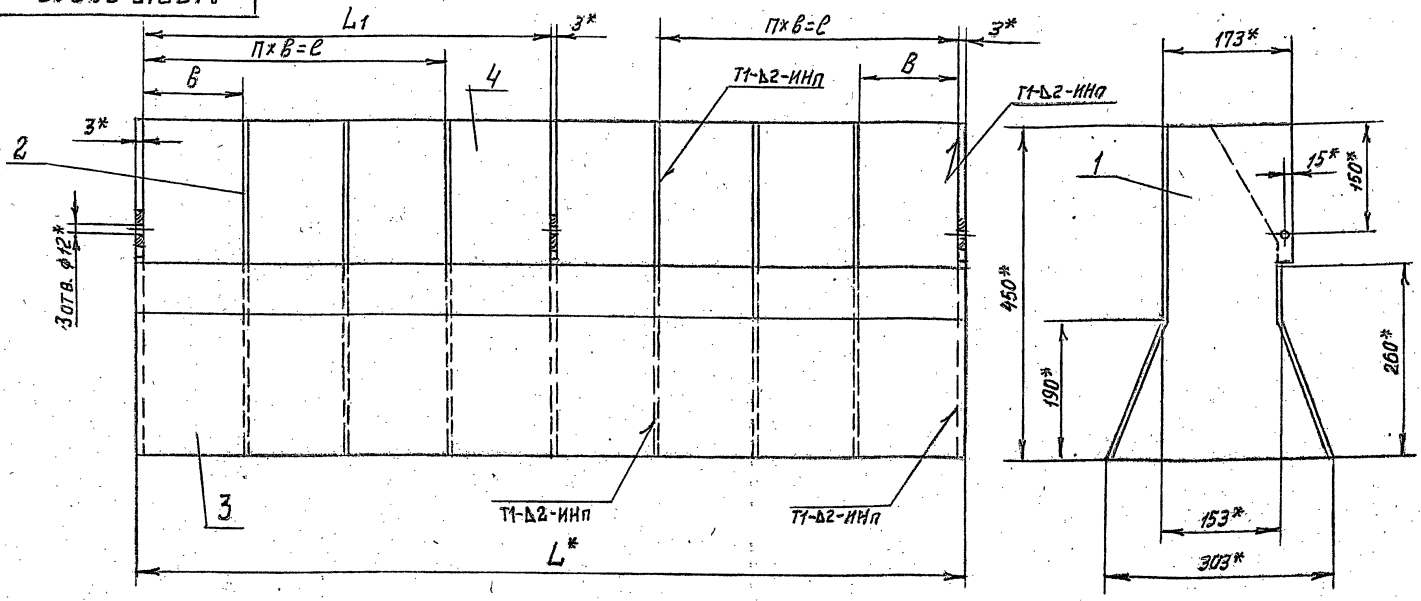
- ПРЕДЕЛЬНЫЕ ОТКЛОНЕНИЯ РАЗМЕРОВ: $\pm t_2$; $-t_2$

А1Г016.063

ИЗМ.	ЛИСТ	№ ДОКУМ.	ПОДП.	ДАТА	Шайба	ЛИСТ	МАССА	УМНОЖИТЕЛЬ
РАЗРАБ.	КОМИССАРОВ					И	СМ.	
ПРОВ.	ГРАНОВСКИЙ				ТАБЛ.			
РК.ГРУППА	ГРАНОВСКИЙ				Лист	ЛИСТОВ		
Н.КОНТР.	МЕРЗЛЯКОВА			VI-20	Лист	1	ГОСТ 2590-71	
УТВ.	УШОНИНСКАЯ				Ст.3-1	ГОСТ 535-79	ГОССТРОЙ СССР	САНТЕХПРОЕКТ
							Г. МОСКВА	

СЕРИЯ 5.004-7 Вит.1

А1Г016.080С6



- 1.* РАЗМЕРЫ ДЛЯ СПРАВОК
- 2. ПРЕДЕЛЬНЫЕ ОТКЛОНЕНИЯ РАЗМЕРОВ: $\pm t_2$; $\pm t_2/2$
- 3. СВАРНЫЕ ШВЫ ПО ГОСТ 14171-76

ОБОЗНАЧЕНИЕ	РАЗМЕРЫ, мм				П, шт.	МАССА, кг
	L*	L1	l	b		
А1Г016.080	1120	555	414	138	3	23,2
-01	1720	855	710	142	5	32

А1Г016.080С6		ЛИТ.	МАССА НАСЛ. ТАБЛ.
НАСАДОК.		И	СМ. ТАБЛ.
СВАРОЧНЫЙ ЧЕРТЕЖ		ЛИСТ	ЛИСТОВ 1
		ГОССТРОЙ ССР САНТЕХПРОЕКТ Г.МОСКВА	

ИМЯ И ПОДПИСЬ ПРОЕКТИРУЮЩЕГО ИЛИ ИСПОЛНИТЕЛЯ РАБОТЫ

ФОРМАТ 12

А1Г016.090С6

Рис. 1

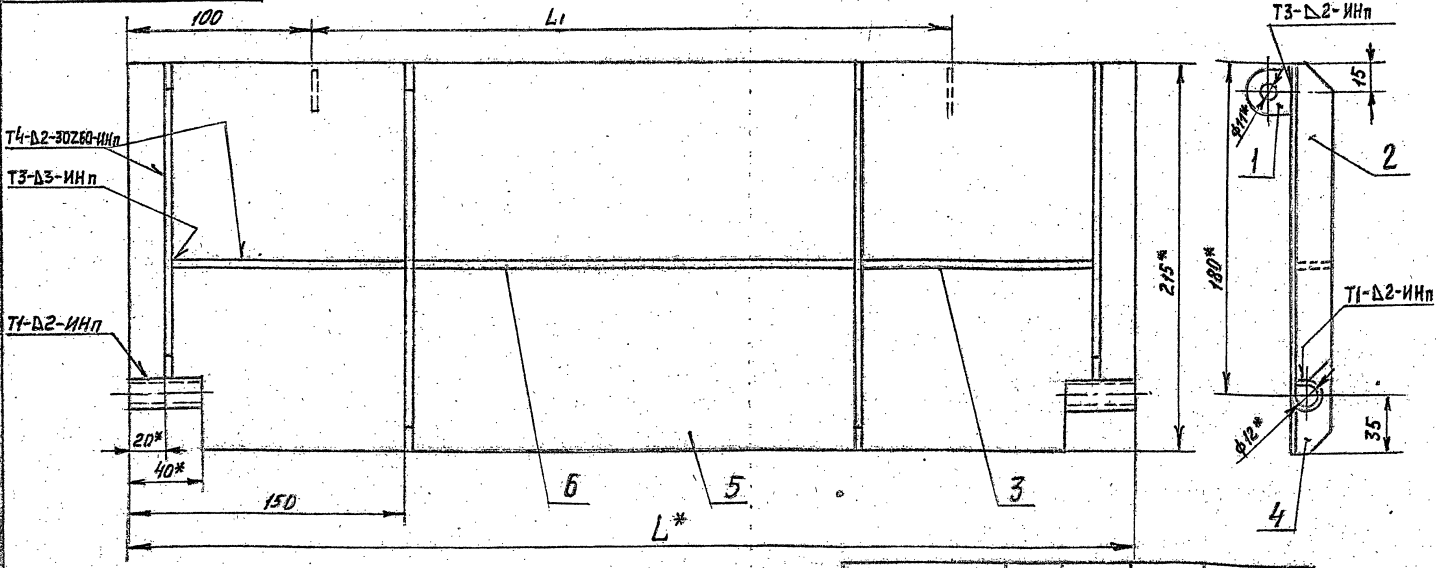
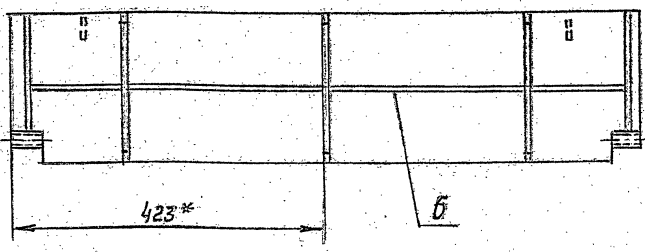


Рис. 2
ОСТАЛЬНОЕ - СМ. РИС. 1

ОБОЗНАЧЕНИЕ	РИС.	L*, мм	L1, мм	МАССА, кг
А1Г016.090	1	550	350	1,85
-01	2	850	650	2,85

- 1.* РАЗМЕРЫ ДЛЯ СПРАВОК.
- 2. ПРЕДЕЛЬНЫЕ ОТКЛОНЕНИЯ РАЗМЕРОВ: $-t_2$; $\pm t_2/2$
- 3. СВАРНЫЕ ШВЫ ПО ГОСТ 14171-76



А1Г016.090С6		ЛИТ.	МАССА НАСЛ. ТАБЛ.
ЛОПАТКА		И	СМ. ТАБЛ.
СВАРОЧНЫЙ ЧЕРТЕЖ		ЛИСТ	ЛИСТОВ 1
		ГОССТРОЙ ССР САНТЕХПРОЕКТ Г.МОСКВА	

400549 17

ФОРМАТ 12

ИМЯ И ПОДПИСЬ ПРОЕКТИРУЮЩЕГО ИЛИ ИСПОЛНИТЕЛЯ РАБОТЫ

СЕРИЯ 5.904-7 Вып. 1

Рис. 1

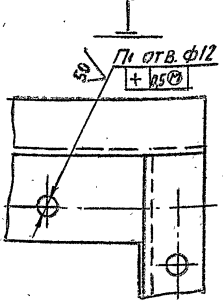
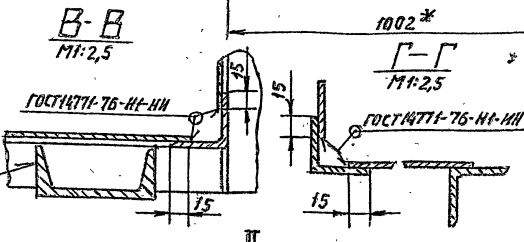
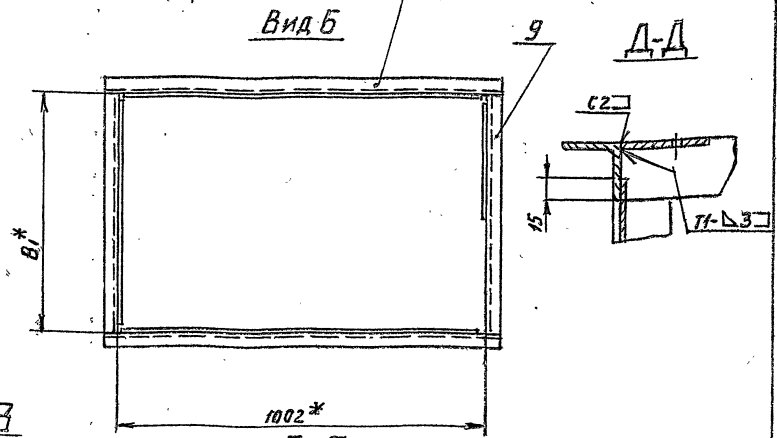
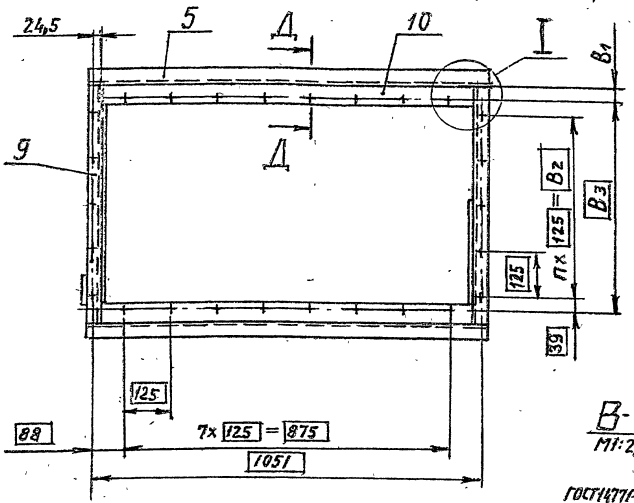
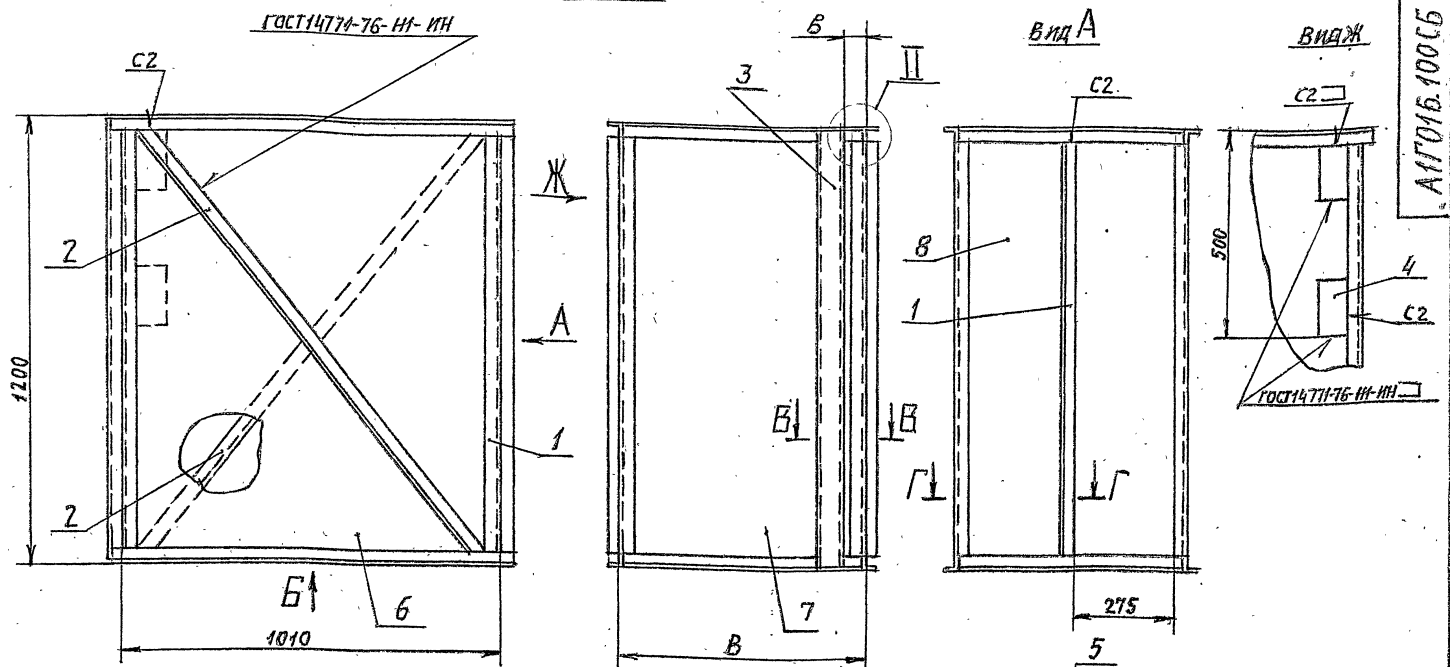
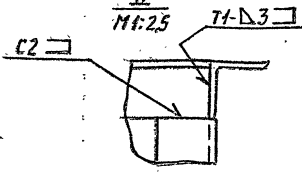
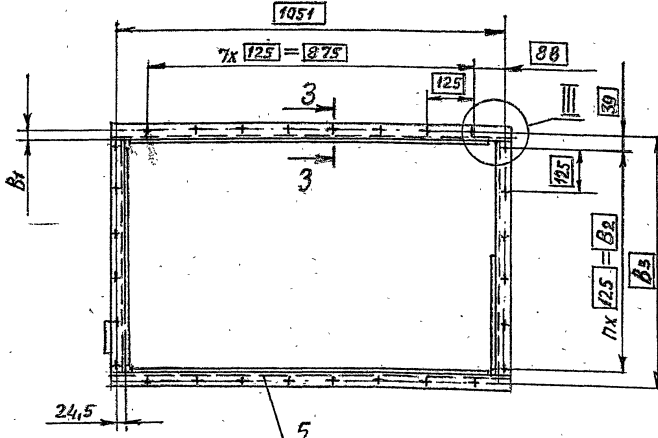


Рис. 2
ОСТАЛЬНОЕ - СМ. РИС. 1

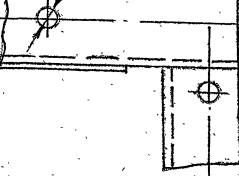
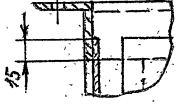


ОБОЗНАЧЕНИЕ	РИС	РАЗМЕРЫ, ММ						П, ШТ.	П1, ШТ.	МАССА, КГ
		В	В1*	В2	В3	В	В1			
А1Г016.100	1	660	652	500	578	54	37	4	26	80
-01		790	782			184	102			88
-02	2	660	652	625	703	54	25,5	5	2,8	75
-03		790	782	750	828	184	23	6	30	83

- * РАЗМЕРЫ ДЛЯ СПРАВКИ
- НЕУКАЗАННЫЕ ПРЕДЕЛЬНЫЕ ОТКЛОНЕНИЯ РАЗМЕРОВ: $+t_2; t_2; \pm t_2/2$
- СВАРНЫЕ ШВЫ С2; 71 ПО ГОСТ 5264-69

3-3 ПОВЕРНУТО
М1:2,5

П1 ОТВ. Ф12
+0,050



СЕРИЯ Б. 904-7. Вып. 1

ВИАЖ ИЛИ ИВАНОВСКИЙ ГОРОД. И. ДАТА
ИЛИ ИВАНОВСКИЙ ГОРОД. И. ДАТА

А1Г016.100 СБ

КОРОБ

СБОРОЧНЫЙ ЧЕРТЕЖ

ИЗДАНИЕ	№ ДОКУМ.	ПОДП.	ДАТА
РАЗРАБ.	КОМИССАРОВ		
ПРОБ.	ИВАНОВСКИЙ		
РИС. ГР.	ИВАНОВСКИЙ		
ГЛ. СПЕЦ.	ИВАНОВСКИЙ		
И. ХИТР.	ИВАНОВСКИЙ		
УТВ.	ИВАНОВСКИЙ		

ЛИТ.	МАССА ИЛИ ШТ.
ШТ.	СМ. ТАБЛ.
ЛИСТ	ЛИСТОВ
ГОССТРОЙ СССР	
САНТЕХПРОЕКТ	
Р. ПЕТРОВА	

ФОРМАТ	ЗОНА	Поз.	ОБОЗНАЧЕНИЕ	НАИМЕНОВАНИЕ	КОЛ.	ПРИМЕЧАНИЕ
				Документация		
22			А1Г016.110СБ	СБОРОЧНЫЙ ЧЕРТЕЖ СБОРОЧНЫЕ ЕДИНИЦЫ		
11	1		А1Г016.080	Насадок	1	
11	2		А1Г016.090	Лопатка Детали	1	
11	3		А1Г016.063-01	Шайба	8	
11	4		А1Г016.081	Планка	4	
11	5		А1Г016.082	Ушко	4	
11	6		А1Г016.083	Ось	4	
		7	-01	Ось	2	
				Стандартные изделия		
		8		Болт М10х3,36 ГОСТ 7798-70	4	
		9		Гайка М10 ГОСТ 5915-70	8	
		10		Шайба 10 ГОСТ 1371-78	8	
			Переменные данные для исполнения:			
			А1Г016.110			
			Сборочные единицы			
11	11		А1Г016.120	Короб	1	
			А1Г016.110-01			
			Сборочный чертеж			
11	11		А1Г016.120-01	Короб	1	
			А1Г016.110-02			
			Сборочные единицы			
11	11		А1Г016.120-02	Короб	1	
			А1Г016.110-03			
			Сборочный чертеж			
11	11		А1Г016.120-03	Короб	1	

ИЗМ. № ПОЛ. ПОДП. И ДАТА

ИЗМ. ЛИСТ	№ ДОКУМ.	ПОДП.	ДАТА	А1Г016.110		
РАЗРАБ.	КОМИССАРОВ			ЛИТ.	ЛИСТ	ЛИСТОВ
ПРОВ.	ГРЯНОВСКИЙ			11	1	1
РУК. ГРУП.	ГРЯНОВСКИЙ			ГОССТРОЙ ССР		
И. КОМП.	МЕРЗЛЯКОВА			САНТЕХПРОЕКТ		
УТВ.	УШОМИРСКАЯ			Г. МОСКВА		

КОПИРОВАТЬ

ФОРМАТ И

ФОРМАТ	ЗОНА	Поз.	ОБОЗНАЧЕНИЕ	НАИМЕНОВАНИЕ	КОЛ.	ПРИМЕЧАНИЕ
				Документация		
22			А1Г016.120СБ	СБОРОЧНЫЙ ЧЕРТЕЖ ДЕТАЛИ		
11	1		А1Г016.102	Уголок	2	
11	2		А1Г016.103	ШВЕЛЛЕР	1	
64	3		А1Г016.123	Лист 80-2,2x160-2,6		
				Лист 64,0 ГОСТ 19903-74		
				Ст. 3 ГОСТ 14637-69	2	0,4 кг
64	4		А1Г016.124	Уголок $\varnothing=1150-2,6$		
				Уголок 6-40x40x4 ГОСТ 8509-72		
				Ст. 3 ГОСТ 535-79	5	2,8 кг
64	5		А1Г016.125	Уголок $\varnothing=1082-2,6$		
				Уголок 6-40x40x4 ГОСТ 8509-72		
				Ст. 3 ГОСТ 535-79	4	2,6 кг
64	6		А1Г016.126	Лист 960-2,3x1150-2,6		
				Лист 61,5 ГОСТ 19903-74		
				1-IV Ст. 3 ГОСТ 16523-70	2	12,1 кг
			Переменные данные для исполнения:			
			А1Г016.120			
			Детали			
64	7		А1Г016.127	Лист 610-1,75x1150-2,6		
				Лист 61,5 ГОСТ 19903-74		
				1-IV Ст. 3 ГОСТ 16523-70	1	7,7 кг
64	8		А1Г016.128	Лист 265-1,3x1150-2,6		
				Лист 61,5 ГОСТ 19903-74		
				1-IV Ст. 3 ГОСТ 16523-70	1	3,3 кг

ИЗМ. № ПОЛ. ПОДП. И ДАТА

ИЗМ. ЛИСТ	№ ДОКУМ.	ПОДП.	ДАТА	А1Г016.120		
РАЗРАБ.	КОМИССАРОВ			ЛИТ.	ЛИСТ	ЛИСТОВ
ПРОВ.	ГРЯНОВСКИЙ			11	7	3
РУК. ГРУП.	ГРЯНОВСКИЙ			ГОССТРОЙ ССР		
И. КОМП.	МЕРЗЛЯКОВА			САНТЕХПРОЕКТ		
УТВ.	УШОМИРСКАЯ			Г. МОСКВА		

КОПИРОВАТЬ

ФОРМАТ И

ФОРМАТ	ЗОНА	Поз.	ОБОЗНАЧЕНИЕ	НАИМЕНОВАНИЕ	КОЛ.	ПРИМЕЧАНИЕ
64	9		А1Г016.129	Уголок $\varnothing=652-2$		
				Уголок 6-40x40x4 ГОСТ 8509-72		
				Ст. 3 ГОСТ 535-79	4	1,6 кг
64	10		А1Г016.131	Лист 60-1,9x1002-2,6		
				Лист 64,0 ГОСТ 19903-74		
				Ст. 3 ГОСТ 14637-69	2	1,9 кг
			А1Г016.120-01			
			Детали			
64	7		А1Г016.132	Лист 740-2x1150-2,6		
				Лист 61,5 ГОСТ 19903-74		
				1-IV Ст. 3 ГОСТ 16523-70	1	9,4 кг
64	8		А1Г016.133	Лист 395-1,4x1150-2,6		
				Лист 61,5 ГОСТ 19903-74		
				1-IV Ст. 3 ГОСТ 16523-70	1	5 кг
64	9		А1Г016.134	Уголок $\varnothing=782-2$		
				Уголок 6-40x40x4 ГОСТ 8509-72		
				Ст. 3 ГОСТ 535-79	4	1,9 кг
64	10		А1Г016.135	Лист 125-2,9x1002-2,6		
				Лист 64,0 ГОСТ 19903-74		
				Ст. 3 ГОСТ 14637-69	2	3,9 кг
			А1Г016.120-02			
			Детали			
64	7		А1Г016.136	Лист 610-1,75x1150-2,6		
				Лист 61,5 ГОСТ 19903-74		
				1-IV Ст. 3 ГОСТ 16523-70	1	7,7 кг
64	8		А1Г016.137	Лист 265-1,3x1150-2,6		
				Лист 61,5 ГОСТ 19903-74		
				1-IV Ст. 3 ГОСТ 16523-70	1	3,3 кг

СЕРИЯ 6.004-Т Вып. 1

ИЗМ. № ПОЛ. ПОДП. И ДАТА

ИЗМ. ЛИСТ	№ ДОКУМ.	ПОДП.	ДАТА	А1Г016.120		
				ЛИСТ	2	

КОПИРОВАТЬ

ФОРМАТ И

ФОРМАТ	ЗОНА	Поз.	ОБОЗНАЧЕНИЕ	НАИМЕНОВАНИЕ	КОЛ.	ПРИМЕЧАНИЕ
64	9		А1Г016.138	Уголок $\varnothing=652-2$		
				Уголок 6-40x40x4 ГОСТ 8509-72		
				Ст. 3 ГОСТ 535-79	4	1,6 кг
			А1Г016.120-03			
			Детали			
64	7		А1Г016.139	Лист 740-2x1150-2,6		
				Лист 61,5 ГОСТ 19903-74		
				1-IV Ст. 3 ГОСТ 16523-70	1	9,4 кг
64	8		А1Г016.141	Лист 395-1,4x1150-2,6		
				Лист 61,5 ГОСТ 19903-74		
				1-IV Ст. 3 ГОСТ 16523-70	1	5 кг
64	9		А1Г016.142	Уголок $\varnothing=782-2$		
				Уголок 6-40x40x4 ГОСТ 8509-72		
				Ст. 3 ГОСТ 535-79	4	1,9 кг

ИЗМ. № ПОЛ. ПОДП. И ДАТА

ИЗМ. ЛИСТ	№ ДОКУМ.	ПОДП.	ДАТА	А1Г016.120		
				ЛИСТ	3	

КОПИРОВАТЬ

ФОРМАТ И

Рис.1

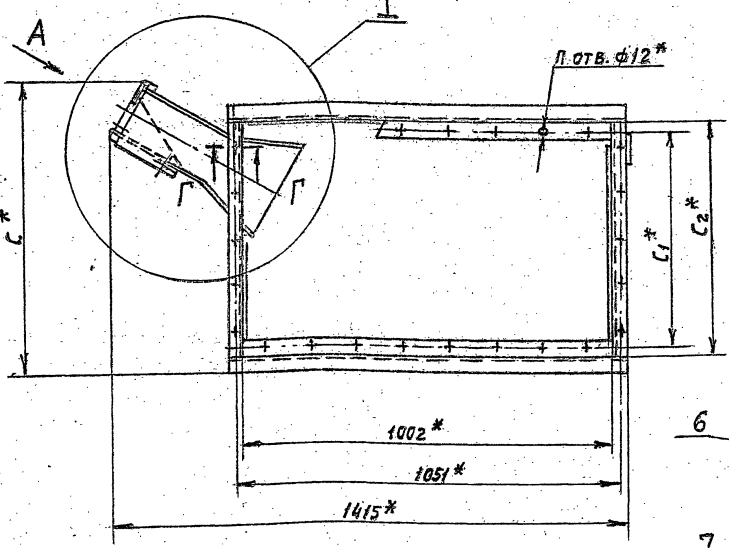
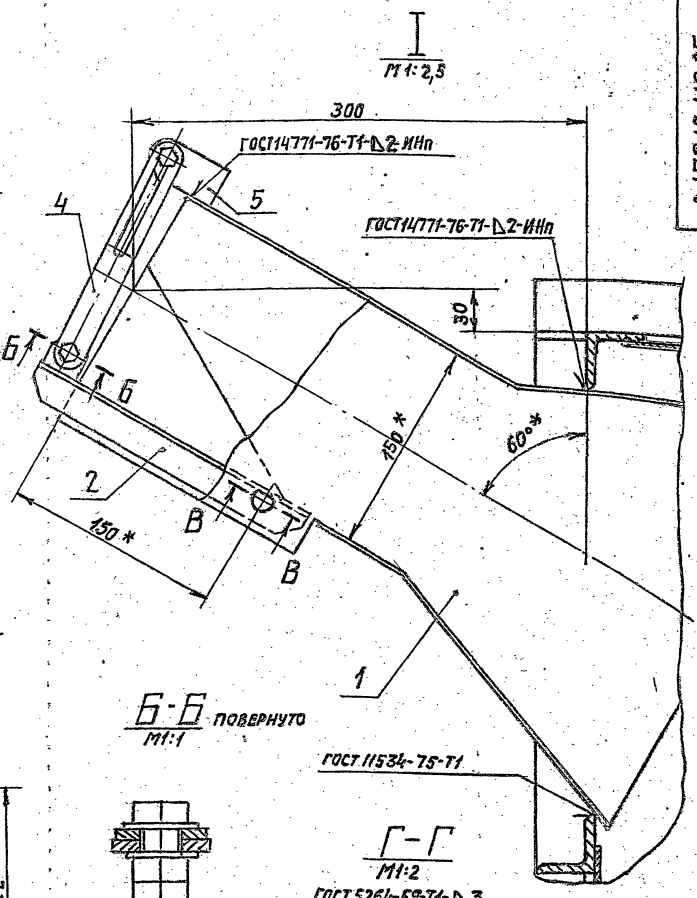
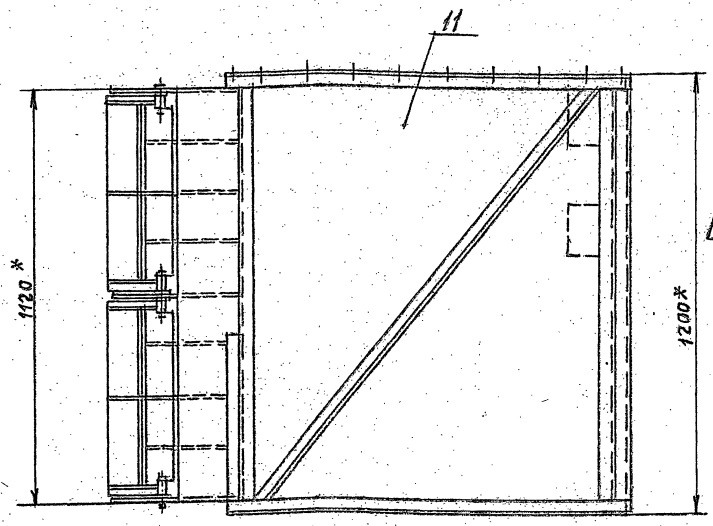
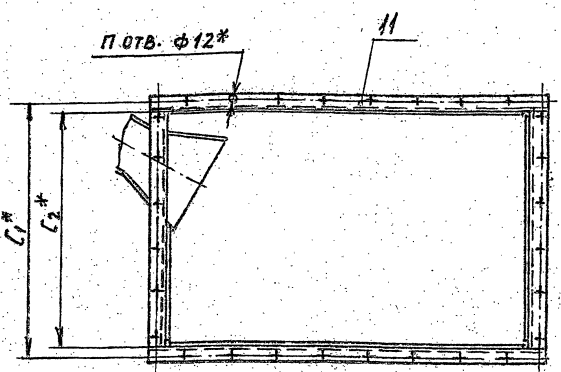
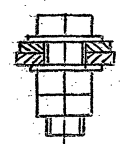


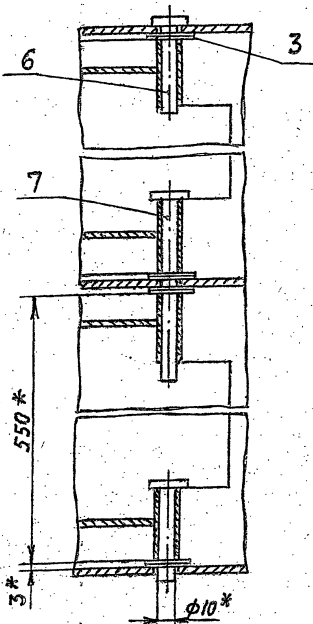
Рис.2
Остальное - см. рис.1



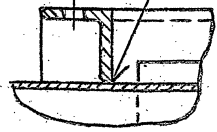
Б-Б ПОВЕРНУТО
М1:1



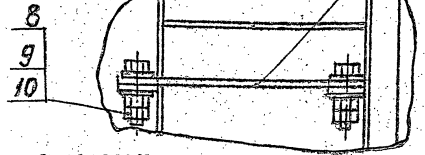
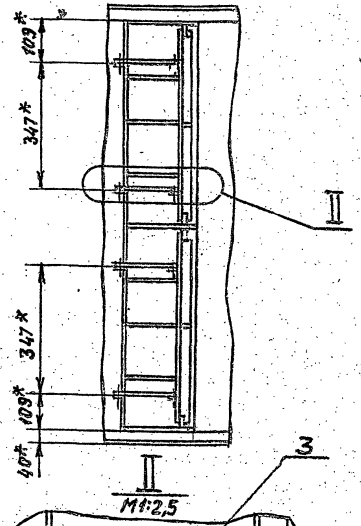
В-В ПОВЕРНУТО
М1:2



Г-Г
М1:2
ГОСТ 5264-69-Т1-Δ3



Вид А ПОВЕРНУТО
М1:10



- * РАЗМЕРЫ ДЛЯ СПРАВОК.
- ПРЕДЕЛЬНЫЕ ОТКЛОНЕНИЯ РАЗМЕРОВ: ±t2/2

Обозначение	Рис.	Размеры, мм			П, шт.	Масса, кг
		C*	C1*	C2*		
А1ГО16.110	1	795	578	652	26	106
-01		925	782	828		
-02	2	795	703	652	28	101
-03		925	828	782		

А1ГО16.110СБ				Лист	Масса	Уд.шт.
Короб				И	см.	-
СБОРОЧНЫЙ ЧЕРТЕЖ				М	табл.	-
Лист				Листов		
Госстрой СССР				САНТЕХПРОЕКТ		
г. Москва						

Серия 5.904-7 Вып.1

Вопросы и ответы

Рис. 1

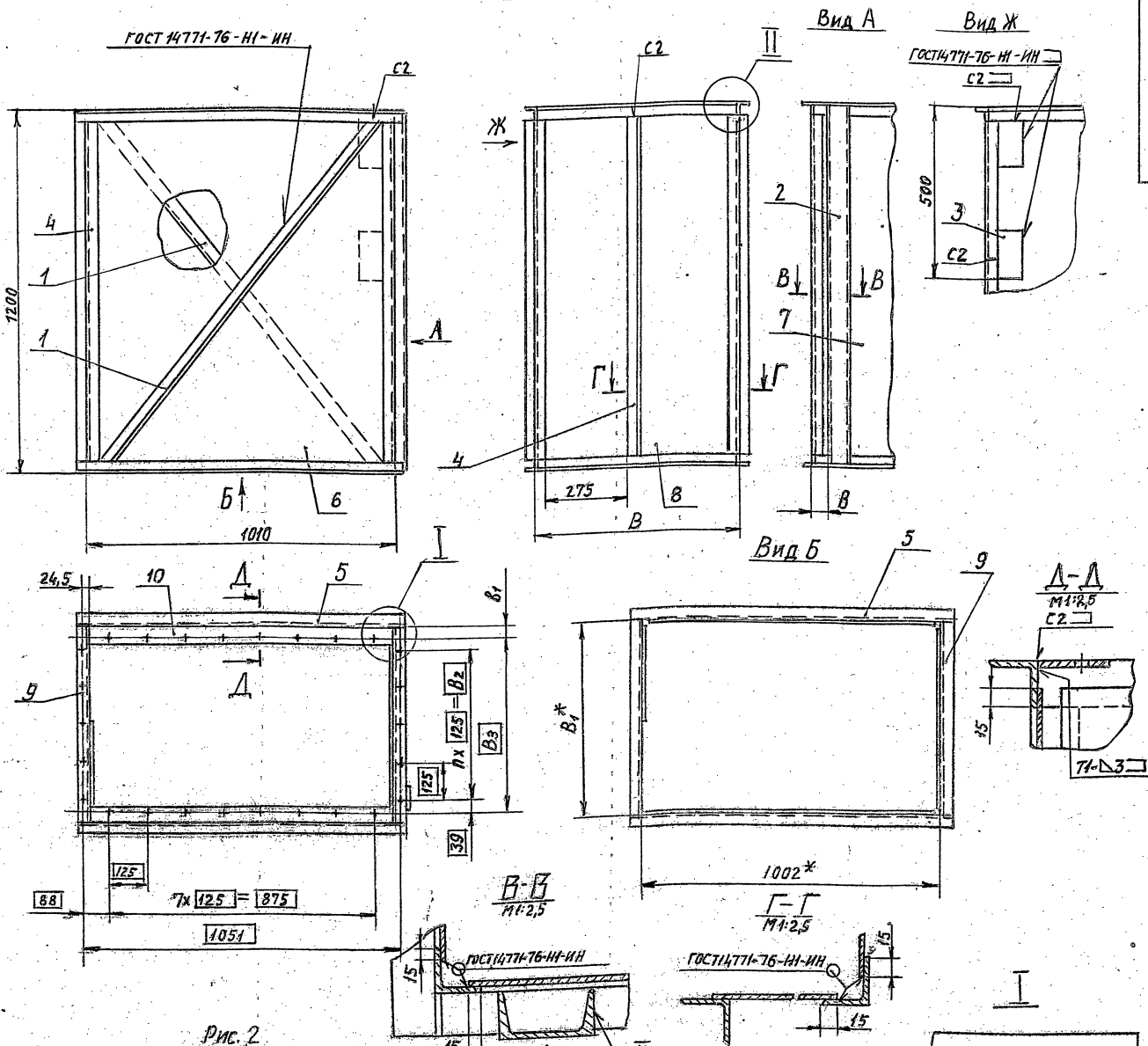
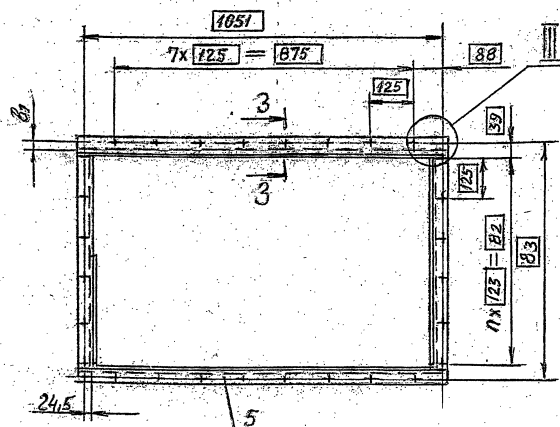


Рис. 2

Остальное - см. Рис. 1



Обозначение	Рис.	РАЗМЕРЫ, мм						n, шт.	m, шт.	Масса, кг
		B	B ₁ *	B ₂	B ₃	B	B ₁			
АГ016.120	1	660	652	500	578	54	37	4	26	80
-01	1	790	762	500	578	124	102	4	26	88
-02	2	660	652	625	763	54	255	5	28	75
-03	2	790	782	750	828	184	23	6	30	130

1* РАЗМЕРЫ ДЛЯ СПРАВКИ

2. НЕУКАЗАННЫЕ ПРЕДЕЛЬНЫЕ ОТКЛОНЕНИЯ РАЗМЕРОВ ±t₂; -t₂; ±t₂/2

3. СВАРНЫЕ ШВЫ С2, Т1 ПО ГОСТ 52-64-69

АГ016.120.СБ.

КОРОБ
СБОРОЧНЫЙ ЧЕРТЕЖ.

ИЗМ.	ЛИСТ	ИМЯ ДОКУМ.	ПОДП.	ДАТА	ЛИСТ	МАССА	ЛИСТОВ
1	1	КРИСИАРОВ			1	СМ.	1
2	1	ГРИНОВСКИЙ			1	ТАБЛ.	1
3	1	ГРИНОВСКИЙ			1	ТАБЛ.	1
4	1	ГРИНОВСКИЙ			1	ТАБЛ.	1
5	1	ГРИНОВСКИЙ			1	ТАБЛ.	1
6	1	ГРИНОВСКИЙ			1	ТАБЛ.	1
7	1	ГРИНОВСКИЙ			1	ТАБЛ.	1
8	1	ГРИНОВСКИЙ			1	ТАБЛ.	1
9	1	ГРИНОВСКИЙ			1	ТАБЛ.	1
10	1	ГРИНОВСКИЙ			1	ТАБЛ.	1
11	1	ГРИНОВСКИЙ			1	ТАБЛ.	1
12	1	ГРИНОВСКИЙ			1	ТАБЛ.	1
13	1	ГРИНОВСКИЙ			1	ТАБЛ.	1
14	1	ГРИНОВСКИЙ			1	ТАБЛ.	1
15	1	ГРИНОВСКИЙ			1	ТАБЛ.	1
16	1	ГРИНОВСКИЙ			1	ТАБЛ.	1
17	1	ГРИНОВСКИЙ			1	ТАБЛ.	1
18	1	ГРИНОВСКИЙ			1	ТАБЛ.	1
19	1	ГРИНОВСКИЙ			1	ТАБЛ.	1
20	1	ГРИНОВСКИЙ			1	ТАБЛ.	1
21	1	ГРИНОВСКИЙ			1	ТАБЛ.	1
22	1	ГРИНОВСКИЙ			1	ТАБЛ.	1
23	1	ГРИНОВСКИЙ			1	ТАБЛ.	1
24	1	ГРИНОВСКИЙ			1	ТАБЛ.	1
25	1	ГРИНОВСКИЙ			1	ТАБЛ.	1
26	1	ГРИНОВСКИЙ			1	ТАБЛ.	1
27	1	ГРИНОВСКИЙ			1	ТАБЛ.	1
28	1	ГРИНОВСКИЙ			1	ТАБЛ.	1
29	1	ГРИНОВСКИЙ			1	ТАБЛ.	1
30	1	ГРИНОВСКИЙ			1	ТАБЛ.	1
31	1	ГРИНОВСКИЙ			1	ТАБЛ.	1
32	1	ГРИНОВСКИЙ			1	ТАБЛ.	1
33	1	ГРИНОВСКИЙ			1	ТАБЛ.	1
34	1	ГРИНОВСКИЙ			1	ТАБЛ.	1
35	1	ГРИНОВСКИЙ			1	ТАБЛ.	1
36	1	ГРИНОВСКИЙ			1	ТАБЛ.	1
37	1	ГРИНОВСКИЙ			1	ТАБЛ.	1
38	1	ГРИНОВСКИЙ			1	ТАБЛ.	1
39	1	ГРИНОВСКИЙ			1	ТАБЛ.	1
40	1	ГРИНОВСКИЙ			1	ТАБЛ.	1
41	1	ГРИНОВСКИЙ			1	ТАБЛ.	1
42	1	ГРИНОВСКИЙ			1	ТАБЛ.	1
43	1	ГРИНОВСКИЙ			1	ТАБЛ.	1
44	1	ГРИНОВСКИЙ			1	ТАБЛ.	1
45	1	ГРИНОВСКИЙ			1	ТАБЛ.	1
46	1	ГРИНОВСКИЙ			1	ТАБЛ.	1
47	1	ГРИНОВСКИЙ			1	ТАБЛ.	1
48	1	ГРИНОВСКИЙ			1	ТАБЛ.	1
49	1	ГРИНОВСКИЙ			1	ТАБЛ.	1
50	1	ГРИНОВСКИЙ			1	ТАБЛ.	1
51	1	ГРИНОВСКИЙ			1	ТАБЛ.	1
52	1	ГРИНОВСКИЙ			1	ТАБЛ.	1
53	1	ГРИНОВСКИЙ			1	ТАБЛ.	1
54	1	ГРИНОВСКИЙ			1	ТАБЛ.	1
55	1	ГРИНОВСКИЙ			1	ТАБЛ.	1
56	1	ГРИНОВСКИЙ			1	ТАБЛ.	1
57	1	ГРИНОВСКИЙ			1	ТАБЛ.	1
58	1	ГРИНОВСКИЙ			1	ТАБЛ.	1
59	1	ГРИНОВСКИЙ			1	ТАБЛ.	1
60	1	ГРИНОВСКИЙ			1	ТАБЛ.	1
61	1	ГРИНОВСКИЙ			1	ТАБЛ.	1
62	1	ГРИНОВСКИЙ			1	ТАБЛ.	1
63	1	ГРИНОВСКИЙ			1	ТАБЛ.	1
64	1	ГРИНОВСКИЙ			1	ТАБЛ.	1
65	1	ГРИНОВСКИЙ			1	ТАБЛ.	1
66	1	ГРИНОВСКИЙ			1	ТАБЛ.	1
67	1	ГРИНОВСКИЙ			1	ТАБЛ.	1
68	1	ГРИНОВСКИЙ			1	ТАБЛ.	1
69	1	ГРИНОВСКИЙ			1	ТАБЛ.	1
70	1	ГРИНОВСКИЙ			1	ТАБЛ.	1
71	1	ГРИНОВСКИЙ			1	ТАБЛ.	1
72	1	ГРИНОВСКИЙ			1	ТАБЛ.	1
73	1	ГРИНОВСКИЙ			1	ТАБЛ.	1
74	1	ГРИНОВСКИЙ			1	ТАБЛ.	1
75	1	ГРИНОВСКИЙ			1	ТАБЛ.	1
76	1	ГРИНОВСКИЙ			1	ТАБЛ.	1
77	1	ГРИНОВСКИЙ			1	ТАБЛ.	1
78	1	ГРИНОВСКИЙ			1	ТАБЛ.	1
79	1	ГРИНОВСКИЙ			1	ТАБЛ.	1
80	1	ГРИНОВСКИЙ			1	ТАБЛ.	1
81	1	ГРИНОВСКИЙ			1	ТАБЛ.	1
82	1	ГРИНОВСКИЙ			1	ТАБЛ.	1
83	1	ГРИНОВСКИЙ			1	ТАБЛ.	1
84	1	ГРИНОВСКИЙ			1	ТАБЛ.	1
85	1	ГРИНОВСКИЙ			1	ТАБЛ.	1
86	1	ГРИНОВСКИЙ			1	ТАБЛ.	1
87	1	ГРИНОВСКИЙ			1	ТАБЛ.	1
88	1	ГРИНОВСКИЙ			1	ТАБЛ.	1
89	1	ГРИНОВСКИЙ			1	ТАБЛ.	1
90	1	ГРИНОВСКИЙ			1	ТАБЛ.	1
91	1	ГРИНОВСКИЙ			1	ТАБЛ.	1
92	1	ГРИНОВСКИЙ			1	ТАБЛ.	1
93	1	ГРИНОВСКИЙ			1	ТАБЛ.	1
94	1	ГРИНОВСКИЙ			1	ТАБЛ.	1
95	1	ГРИНОВСКИЙ			1	ТАБЛ.	1
96	1	ГРИНОВСКИЙ			1	ТАБЛ.	1
97	1	ГРИНОВСКИЙ			1	ТАБЛ.	1
98	1	ГРИНОВСКИЙ			1	ТАБЛ.	1
99	1	ГРИНОВСКИЙ			1	ТАБЛ.	1
100	1	ГРИНОВСКИЙ			1	ТАБЛ.	1

СЕРИЯ 5.904-7 Вып. 1

ИЗДАТЕЛЬСТВО «СТРОИТЕЛЬСТВО»

АГ016.120.СБ

40549 21

ГОСТ 2.22

ФОРМАТ ЗОНА	Лист	ОБОЗНАЧЕНИЕ	НАИМЕНОВАНИЕ	КОЛ.	ПРИМЕ- ЧАНИЕ
			<u>ДОКУМЕНТАЦИЯ</u>		
22		А1Г016.130 СБ	СБОРОЧНЫЙ ЧЕРТЕЖ ДЕТАЛИ		
И	1	А1Г016.063-01	ЩАЙБА	8	
И	2	А1Г016.081	ПЛАНКА	4	
И	3	А1Г016.082	УШКО	4	
И	4	А1Г016.083	Ось	4	
	5	-01	Ось	2	
	6		Стандартные изделия		
	7		Болт М10х35,36 ГОСТ 7798-70	8	
	8		Гайка М10 ГОСТ 5915-70	16	
	8		Щайба 10 ГОСТ ИЗН-78	8	
ПЕРЕМЕННЫЕ ДАННЫЕ ДЛЯ ИСПОЛНЕНИЙ:					
А1Г016.130					
СБОРОЧНЫЕ ЕДИНИЦЫ					
И	9	А1Г016.080	Насадок	1	
И	10	А1Г016.090	Лопатка	2	
И	11	А1Г016.140	Короб	1	
А1Г016.130-01					
СБОРОЧНЫЕ ЕДИНИЦЫ					
И	9	А1Г016.080-01	Насадок	1	
И	10	А1Г016.090-01	Лопатка	2	
И	11	А1Г016.140-01	Короб	1	
А1Г016.130-02					
А1Г016.130					
КОРОБ					
ИЗМ. ЛИСТ		№ ДОКУМ.	ПОДП.	ДАТА	
РАЗРАБ.		КОЗЫСКИЙ			
ПРОВ.		ГРАНОВСКИЙ			
РЖ. ГРУП.		ГРАНОВСКИЙ			
И. КОНТР.		ИВАНОВА			
УТВ.		ИВАНОВА			
ЛИТ. ЛИСТ			ЛИСТОВ		
1			2		
ГОСТРОИ ССР САНТЕХПРОЕКТ г. МОСКВА					

ФОРМАТ ЗОНА	Лист	ОБОЗНАЧЕНИЕ	НАИМЕНОВАНИЕ	КОЛ.	ПРИМЕ- ЧАНИЕ
			<u>СБОРОЧНЫЕ ЕДИНИЦЫ</u>		
И	9	А1Г016.080	Насадок	1	
И	10	А1Г016.090	Лопатка	2	
И	11	А1Г016.140-02	Короб	1	
А1Г016.130-03					
СБОРОЧНЫЕ ЕДИНИЦЫ					
И	9	А1Г016.080-01	Насадок	1	
И	10	А1Г016.090-01	Лопатка	2	
И	11	А1Г016.140-03	Короб	1	
А1Г016.130-04					
СБОРОЧНЫЕ ЕДИНИЦЫ					
И	9	А1Г016.080	Насадок	1	
И	10	А1Г016.090	Лопатка	2	
И	11	А1Г016.140-04	Короб	1	
А1Г016.130-05					
СБОРОЧНЫЕ ЕДИНИЦЫ					
И	9	А1Г016.080-01	Насадок	1	
И	10	А1Г016.090-01	Лопатка	2	
И	11	А1Г016.140-05	Короб	1	
А1Г016.130-06					
СБОРОЧНЫЕ ЕДИНИЦЫ					
И	9	А1Г016.080	Насадок	1	
И	10	А1Г016.090	Лопатка	2	
И	11	А1Г016.140-06	Короб	1	
А1Г016.130-07					
СБОРОЧНЫЕ ЕДИНИЦЫ					
И	9	А1Г016.080-01	Насадок	1	
И	10	А1Г016.090-01	Лопатка	2	
И	11	А1Г016.140-07	Короб	1	
А1Г016.130					
ЛИСТ					
2					

ИЗМ. ЛИСТ Лист № 1

ИЗМ. ЛИСТ Лист № 1

ФОРМАТ ЗОНА	Лист	ОБОЗНАЧЕНИЕ	НАИМЕНОВАНИЕ	КОЛ.	ПРИМЕ- ЧАНИЕ
ПЕРЕМЕННЫЕ ДАННЫЕ ДЛЯ ИСПОЛНЕНИЙ					
А1Г016.140					
<u>ДОКУМЕНТАЦИЯ</u>					
*)		А1Г016.140 СБ	СБОРОЧНЫЙ ЧЕРТЕЖ ДЕТАЛИ	*) 11, 12	
И	1	А1Г016.102	Уголок	2	
	2	-01	Уголок	1	
БУ	3	А1Г016.145	Уголок $E=1120-6,6$ Уголок $E=40 \times 40 \times \text{ГОСТ } 8509-72$ Ст. 3-Т ГОСТ 535-79	5 2,7 кг	
БУ	4	А1Г016.146	Уголок $E=1082-6,6$ Уголок $E=40 \times 40 \times \text{ГОСТ } 8509-72$ Ст. 3-Т ГОСТ 535-79	4 2,6 кг	
БУ	5	А1Г016.146	Уголок $E=652-5$ Уголок $E=40 \times 40 \times \text{ГОСТ } 8509-72$ Ст. 3-Т ГОСТ 535-79	4 1,6 кг	
БУ	6	А1Г016.147	Лист 960-56x1150-66 Лист 615 ГОСТ 19903-74 I-IV-Ст. 3 ГОСТ 16523-70	2 12,1 кг	
БУ	7	А1Г016.148	Лист 610-44x1150-66 Лист 615 ГОСТ 19903-74 I-IV-Ст. 3 ГОСТ 16523-70	1 7,7 кг	
БУ	8	А1Г016.149	Лист 295-32x1150-66 Лист 615 ГОСТ 19903-74 I-IV-Ст. 3 ГОСТ 16523-70	1 3,7 кг	
А1Г016.140-01					
<u>ДОКУМЕНТАЦИЯ</u>					
*)		А1Г016.140-01 СБ	СБОРОЧНЫЙ ЧЕРТЕЖ ДЕТАЛИ	*) 11, 12	
А1Г016.140					
КОРОБ					
ИЗМ. ЛИСТ		№ ДОКУМ.	ПОДП.	ДАТА	
РАЗРАБ.		КОЗЫСКИЙ			
ПРОВ.		ГРАНОВСКИЙ			
РЖ. ГРУП.		ГРАНОВСКИЙ			
И. КОНТР.		ИВАНОВА			
УТВ.		ИВАНОВА			
ЛИТ. ЛИСТ			ЛИСТОВ		
1			6		
ГОСТРОИ ССР САНТЕХПРОЕКТ г. МОСКВА					

Серия 5.904-7 Вып. 1

ИЗМ. ЛИСТ Лист № 1

ФОРМАТ ЗОНА	Лист	ОБОЗНАЧЕНИЕ	НАИМЕНОВАНИЕ	КОЛ.	ПРИМЕ- ЧАНИЕ
И	1	А1Г016.102-02	Уголок	2	
	2	-03	Уголок	1	
БУ	3	А1Г016.151	Уголок $E=1120-9,2$ Уголок $E=40 \times 40 \times \text{ГОСТ } 8509-72$ Ст. 3-Т ГОСТ 535-79	5 4,2 кг	
БУ	4	А1Г016.152	Уголок $E=1082-6,6$ Уголок $E=40 \times 40 \times \text{ГОСТ } 8509-72$ Ст. 3-Т ГОСТ 535-79	4 2,6 кг	
БУ	5	А1Г016.153	Уголок $E=652-5$ Уголок $E=40 \times 40 \times \text{ГОСТ } 8509-72$ Ст. 3-Т ГОСТ 535-79	4 1,6 кг	
БУ	6	А1Г016.154	Лист 960-56x1150-92 Лист 615 ГОСТ 19903-74 I-IV-Ст. 3 ГОСТ 16523-70	2 18,5 кг	
БУ	7	А1Г016.155	Лист 610-44x1150-92 Лист 615 ГОСТ 19903-74 I-IV-Ст. 3 ГОСТ 16523-70	1 11,7 кг	
БУ	8	А1Г016.156	Лист 295-32x1150-92 Лист 615 ГОСТ 19903-74 I-IV-Ст. 3 ГОСТ 16523-70	1 5,7 кг	
А1Г016.140-02					
<u>ДОКУМЕНТАЦИЯ</u>					
*)		А1Г016.140-02 СБ	СБОРОЧНЫЙ ЧЕРТЕЖ ДЕТАЛИ	*) 11, 12	
И	1	А1Г016.102	Уголок	2	
	2	-04	Уголок	1	
БУ	3	А1Г016.157	Уголок $E=1120-5,6$ Уголок $E=40 \times 40 \times \text{ГОСТ } 8509-72$ Ст. 3-Т ГОСТ 535-79	5 2,7 кг	
БУ	4	А1Г016.158	Уголок $E=1082-6,6$ Уголок $E=40 \times 40 \times \text{ГОСТ } 8509-72$ Ст. 3-Т ГОСТ 535-79	4 2,6 кг	
А1Г016.140					
ЛИСТ					
2					

ИЗМ. ЛИСТ Лист № 1

ФОРМАТ	ЗОНА	ПОЗ.	ОБОЗНАЧЕНИЕ	НАИМЕНОВАНИЕ	КОЛ.	ПРИМЕЧАНИЕ
Б4		5	А1ГО16.159	УГОЛОК $\varrho=782-5$ УГОЛОК $Б-40 \times 40 \times 4$ ГОСТ 8509-72 СТ.3-1 ГОСТ 535-79	4	1,9 кг
Б4		5	А1ГО16.161	ЛИСТ 960-5,6 x 1150-6,6 ЛИСТ 615 ГОСТ 19903-74 1-IV-СТ.3 ГОСТ 16523-70	2	12,1 кг
Б4		7	А1ГО16.162	ЛИСТ 740-5 x 1150-6,6 ЛИСТ 615 ГОСТ 19903-74 1-IV-СТ.3 ГОСТ 16523-70	1	9,4 кг
Б4		8	А1ГО16.163	ЛИСТ 425-4 x 1150-6,6 ЛИСТ 615 ГОСТ 19903-74 1-IV-СТ.3 ГОСТ 16523-70	1	5,4 кг
Ж			А1ГО16.140-03СБ	СБОРОЧНЫЙ ЧЕРТЕЖ ДЕТАЛИ		* И; 12
И		1	А1ГО16.102	УГОЛОК	2	
		2	-05	УГОЛОК	1	
Б4		3	А1ГО16.164	УГОЛОК $\varrho=1720-9,2$ УГОЛОК $Б-40 \times 40 \times 4$ ГОСТ 8509-72 СТ.3-1 ГОСТ 16523-70	5	4,2 кг
Б4		4	А1ГО16.165	УГОЛОК $\varrho=1082-6,6$ УГОЛОК $Б-40 \times 40 \times 4$ ГОСТ 8509-72 СТ.3-1 ГОСТ 535-79	4	2,6 кг
Б4		5	А1ГО16.166	УГОЛОК $\varrho=782-5$ УГОЛОК $Б-40 \times 40 \times 4$ ГОСТ 8509-72 СТ.3-1 ГОСТ 535-79	4	1,9 кг
Б4		6	А1ГО16.167	ЛИСТ 960-5,6 x 1150-9,2 ЛИСТ 615 ГОСТ 19903-74 1-IV-СТ.3 ГОСТ 16523-70	2	18,5 кг
						ЛИСТ 3
ИЗМ. ЛИСТ. В ДОКУМ. ПОДП. ДАТА						А1ГО16.140
						ФОРМАТ И1

ФОРМАТ	ЗОНА	ПОЗ.	ОБОЗНАЧЕНИЕ	НАИМЕНОВАНИЕ	КОЛ.	ПРИМЕЧАНИЕ
Б4		7	А1ГО16.168	ЛИСТ 740-5 x 1150-9,2 ЛИСТ 615 ГОСТ 19903-74 1-IV-СТ.3 ГОСТ 16523-70	1	14,2 кг
Б4		8	А1ГО16.169	ЛИСТ 425-4 x 1150-9,2 ЛИСТ 615 ГОСТ 19903-74 1-IV-СТ.3 ГОСТ 16523-70	1	8,2 кг
Ж			А1ГО16.140-04СБ	СБОРОЧНЫЙ ЧЕРТЕЖ ДЕТАЛИ		* И; 12
И		1	А1ГО16.102-06	УГОЛОК	2	
		2	А1ГО16.102	УГОЛОК	1	
Б4		3	А1ГО16.171	УГОЛОК $\varrho=1120-6,6$ УГОЛОК $Б-40 \times 40 \times 4$ ГОСТ 8509-72 СТ.3-1 ГОСТ 535-79	5	2,7 кг
Б4		4	А1ГО16.172	УГОЛОК $\varrho=987-5,6$ УГОЛОК $Б-40 \times 40 \times 4$ ГОСТ 8509-72 СТ.3-1 ГОСТ 535-79	4	2,4 кг
Б4		5	А1ГО16.173	УГОЛОК $\varrho=1002-6,6$ УГОЛОК $Б-40 \times 40 \times 4$ ГОСТ 8509-72 СТ.3-1 ГОСТ 535-79	4	2,42 кг
Б4		6	А1ГО16.174	ЛИСТ 865-5,6 x 1150-6,6 ЛИСТ 615 ГОСТ 19903-74 1-IV-СТ.3 ГОСТ 535-79	2	11,0 кг
Б4		7	А1ГО16.175	ЛИСТ 960-5,6 x 1150-6,6 ЛИСТ 615 ГОСТ 19903-74 1-IV-СТ.3 ГОСТ 16523-70	1	12,1 кг
Б4		8	А1ГО16.176	ЛИСТ 645-5 x 1150-6,6 ЛИСТ 615 ГОСТ 19903-74 1-IV-СТ.3 ГОСТ 16523-70	1	8,15 кг
						ЛИСТ 4
ИЗМ. ЛИСТ. В ДОКУМ. ПОДП. ДАТА						А1ГО16.140
						ФОРМАТ И1

ФОРМАТ	ЗОНА	ПОЗ.	ОБОЗНАЧЕНИЕ	НАИМЕНОВАНИЕ	КОЛ.	ПРИМЕЧАНИЕ
Ж			А1ГО16.140-05СБ	СБОРОЧНЫЙ ЧЕРТЕЖ ДЕТАЛИ		* И; 12
И		1	А1ГО16.102-07	УГОЛОК	2	
		2	-02	УГОЛОК	1	
Б4		3	А1ГО16.177	УГОЛОК $\varrho=1720-9,2$ УГОЛОК $Б-40 \times 40 \times 4$ ГОСТ 8509-72 СТ.3-1 ГОСТ 535-79	5	4,2 кг
Б4		4	А1ГО16.178	УГОЛОК $\varrho=987-5,6$ УГОЛОК $Б-40 \times 40 \times 4$ ГОСТ 8509-72 СТ.3-1 ГОСТ 535-79	4	2,4 кг
Б4		5	А1ГО16.179	УГОЛОК $\varrho=1002-6,6$ УГОЛОК $Б-40 \times 40 \times 4$ ГОСТ 8509-72 СТ.3-1 ГОСТ 535-79	4	2,42 кг
Б4		6	А1ГО16.181	ЛИСТ 865-5,6 x 1150-9,2 ЛИСТ 615 ГОСТ 19903-74 1-IV-СТ.3 ГОСТ 16523-70	2	16,5 кг
Б4		7	А1ГО16.182	ЛИСТ 960-5,6 x 1150-9,2 ЛИСТ 615 ГОСТ 19903-74 1-IV-СТ.3 ГОСТ 16523-70	1	18,5 кг
Б4		8	А1ГО16.183	ЛИСТ 645-5 x 1150-9,2 ЛИСТ 615 ГОСТ 19903-74 1-IV-СТ.3 ГОСТ 16523-70	1	12,4 кг
Ж			А1ГО16.140-06СБ	СБОРОЧНЫЙ ЧЕРТЕЖ ДЕТАЛИ		* И; 12
И		1	А1ГО16.102	УГОЛОК	3	
Б4		3	А1ГО16.184	УГОЛОК $\varrho=1120-6,6$ УГОЛОК $Б-40 \times 40 \times 4$ ГОСТ 8509-72 СТ.3-1 ГОСТ 535-79	5	2,7 кг
						ЛИСТ 5
ИЗМ. ЛИСТ. В ДОКУМ. ПОДП. ДАТА						А1ГО16.140
						ФОРМАТ И1

ФОРМАТ	ЗОНА	ПОЗ.	ОБОЗНАЧЕНИЕ	НАИМЕНОВАНИЕ	КОЛ.	ПРИМЕЧАНИЕ
Б4		4	А1ГО16.185	УГОЛОК $\varrho=1082-6,6$ УГОЛОК $Б-40 \times 40 \times 4$ ГОСТ 8509-72 СТ.3-1 ГОСТ 535-79	4	2,6 кг
Б4		5	А1ГО16.186	УГОЛОК $\varrho=1002-6,6$ УГОЛОК $Б-40 \times 40 \times 4$ ГОСТ 8509-72 СТ.3-1 ГОСТ 535-79	4	2,42 кг
Б4		6	А1ГО16.187	ЛИСТ 960-5,6 x 1150-6,6 ЛИСТ 615 ГОСТ 19903-74 1-IV-СТ.3 ГОСТ 16523-70	3	12,1 кг
Б4		8	А1ГО16.188	ЛИСТ 645-5 x 1150-6,6 ЛИСТ 615 ГОСТ 19903-74 1-IV-СТ.3 ГОСТ 16523-70	1	8,15 кг
Ж			А1ГО16.140-07СБ	СБОРОЧНЫЙ ЧЕРТЕЖ ДЕТАЛИ		* И; 12
И		1	А1ГО16.102-02	УГОЛОК	3	
Б4		3	А1ГО16.189	УГОЛОК $\varrho=1720-9,2$ УГОЛОК $Б-40 \times 40 \times 4$ ГОСТ 8509-72 СТ.3-1 ГОСТ 535-79	5	4,2 кг
Б4		4	А1ГО16.191	УГОЛОК $\varrho=1082-6,6$ УГОЛОК $Б-40 \times 40 \times 4$ ГОСТ 8509-72 СТ.3-1 ГОСТ 535-79	4	2,6 кг
Б4		5	А1ГО16.192	УГОЛОК $\varrho=1002-6,6$ УГОЛОК $Б-40 \times 40 \times 4$ ГОСТ 8509-72 СТ.3-1 ГОСТ 535-79	4	2,42 кг
Б4		6	А1ГО16.193	ЛИСТ 960-5,6 x 1150-9,2 ЛИСТ 615 ГОСТ 19903-74 1-IV-СТ.3 ГОСТ 16523-70	3	18,5 кг
Б4		8	А1ГО16.194	ЛИСТ 645-5 x 1150-9,2 ЛИСТ 615 ГОСТ 19903-74 1-IV-СТ.3 ГОСТ 16523-70	1	12,1 кг
						ЛИСТ 6
ИЗМ. ЛИСТ. В ДОКУМ. ПОДП. ДАТА						А1ГО16.140
						ФОРМАТ И1

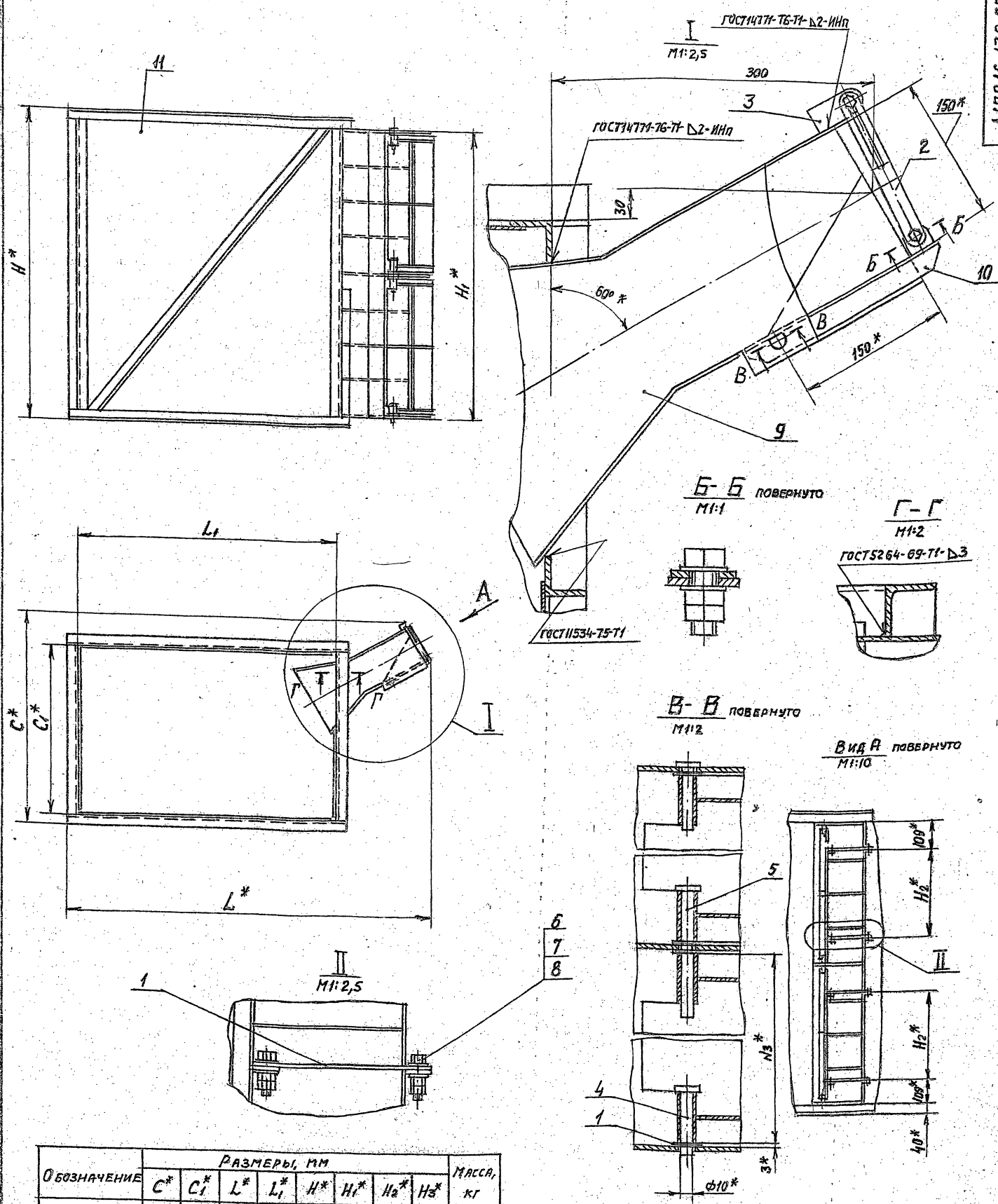
ИЗМ. ЛИСТ. В ДОКУМ. ПОДП. ДАТА

ИЗМ. ЛИСТ. В ДОКУМ. ПОДП. ДАТА

СЕРИЯ 5,904-7 Вып.1

ИЗМ. ЛИСТ. В ДОКУМ. ПОДП. ДАТА

ИЗМ. ЛИСТ. В ДОКУМ. ПОДП. ДАТА



Серия 5.904-7 Вып.1

ИЗВ. РАБОД. ЛОЖ. НА ДАТА ВЗРЯ. ИЛИ ИЛИ РАБОД. ЛОЖ. НА ДАТА

Обозначение	РАЗМЕРЫ, мм								Масса, кг
	C*	C1*	L*	L1*	H*	H1*	H2*	H3*	
АГО16.130	830	652			1200	1120	347	550	103
-01			1413	1002	1800	1720	647	850	145
-02	960	782			1200	1120	347	550	108
-03					1800	1720	647	850	148
-04			1314	907	1200	1120	347	550	109
-05	1180	1002			1600	1720	647	850	157
-06			1413	1002	1200	1120	347	550	116
-07					1800	1720	647	850	162

1. * РАЗМЕРЫ ДЛЯ СПРАВКИ.
2. ПРЕДЕЛЬНЫЕ ОТКЛОНЕНИЯ РАЗМЕРОВ: ± t2/2

АГО16.130СБ

Короб.

СБОРОЧНЫЙ ЧЕРТЕЖ

ИЗМ. ЛИСТ № ДОКУМ. ПОДП. ДАТА	ЛИТ. УЛНЕСА УЛНЕСТ.
РАЗРАБ. КОНИСАРОВ	ИИ СМ.
ПРОВ. ГРАНОВСКИЙ	ТАБЛ.
РУК. ГРУП. ГРАНОВСКИЙ	ЛИСТ УЛНЕСТВ1
ГЛ. СПЕЦ. УШИЦКАЯ	ГОССТРОЙ СССР
И. КОНТР. ЧЕРНЯКОВА	САИТЕХПРОЕКТ
УТВ. СНИДЯК	г. МОСКВА

А1Г016.102

Рис.1

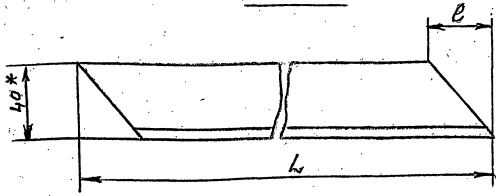
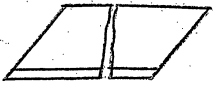


Рис.2

ОСТАЛЬНОЕ - СМ. РИС.1



Обозначение	Рис.	L, мм	h, мм	Масса, кг
А1Г016.102		1465	30	3,42
-01		1260		3,0
-02		1956	20	4,74
-03		1812	12	4,38
-04		1324	24	3,2
-05	1	1398	28	3,4
-06		1430	30	3,46
-07		1908	18	4,6
-08	2	1465	30	3,42

1. * РАЗМЕР для справок.

2. ПРЕДЕЛЬНЫЕ ОТКЛОНЕНИЯ РАЗМЕРОВ: $-t_2; \pm t_2/2$

А1Г016.102

Уголок

Лист. Масса. Листов.

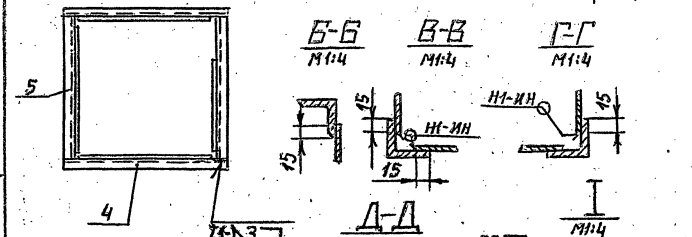
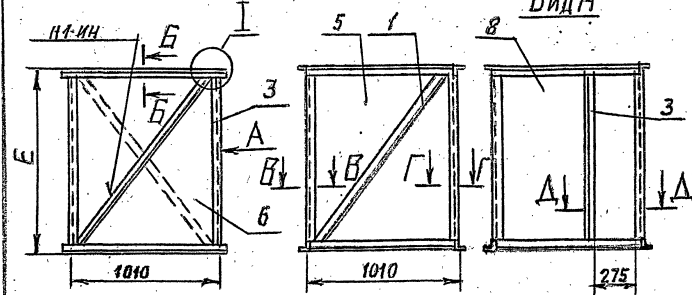
И См. Табл.

Лист Листов Гострой СССР САНТЕХПРОЕКТ г. Москва

Уголок Б-40х40х4 ГОСТ 6509-72 Ст.3-Г ГОСТ 535-79

А1Г016.140-06СБ

Вид А



Обозначение	E, мм	Масса кг
А1Г016.140-06	1200	88
-07	1800	123

- * РАЗМЕР для справок.
- ПРЕДЕЛЬНЫЕ ОТКЛОНЕНИЯ РАЗМЕРОВ: $+t_2; -t_2; \pm t_2/2$
- СВАРНОЙ ШОВ И1 по ГОСТ 14771-76; СВАРНЫЕ ШВЫ С2, Т1 по ГОСТ 5264-69

А1Г016.140-06СБ

Короб.

СБОРОЧНЫЙ ЧЕРТЕЖ.

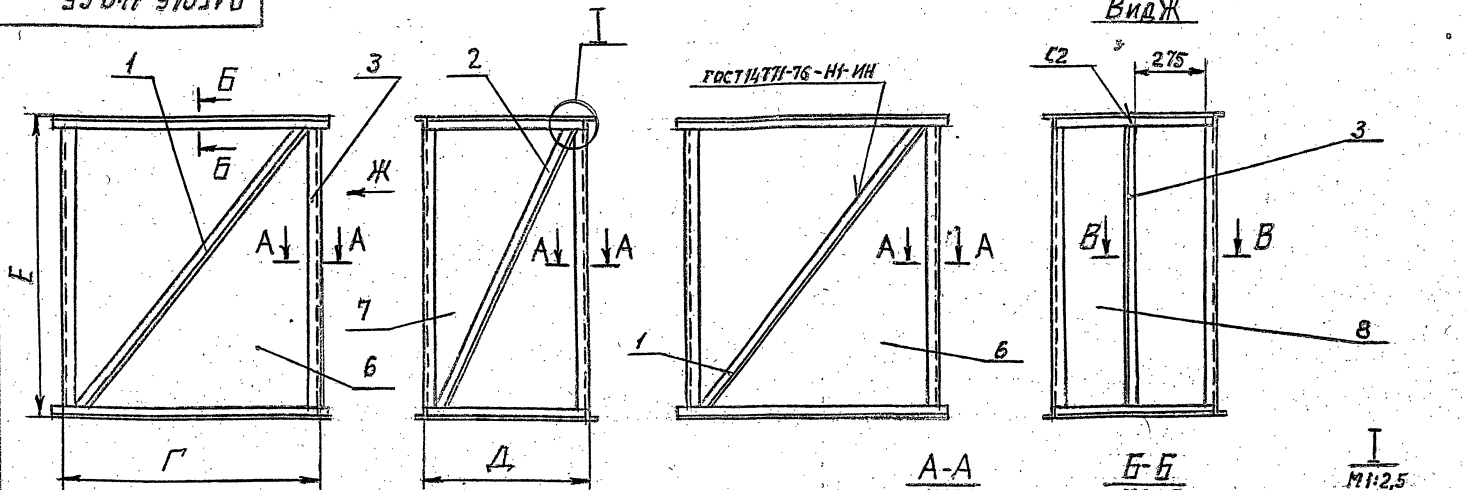
Лист. Масса. Листов.

И См. Табл.

Лист Листов Гострой СССР САНТЕХПРОЕКТ г. Москва

А1Г016.140СБ

Вид Ж



Обозначение	РАЗМЕРЫ, мм			Масса, кг
	Г	Д	Е	
А1Г016.140		660	1200	76
-01	1010		1800	106
-02		790	1200	81
-03			1800	109
-04	915	1010	1200	81
-05			1800	118

- * РАЗМЕРЫ для справок.
- ПРЕДЕЛЬНЫЕ ОТКЛОНЕНИЯ РАЗМЕРОВ: $+t_2; -t_2; \pm t_2/2$
- СВАРНЫЕ ШВЫ С2, Т1 по ГОСТ 5264-69

А1Г016.140СБ

Короб.

СБОРОЧНЫЙ ЧЕРТЕЖ.

Лист. Масса. Листов.

И См. Табл.

Лист Листов Гострой СССР САНТЕХПРОЕКТ г. Москва

А1Г016.084

Рис. 1

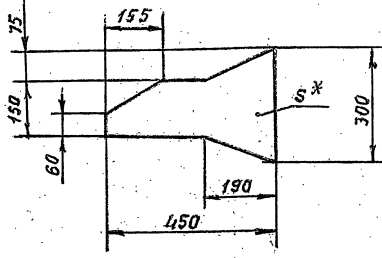
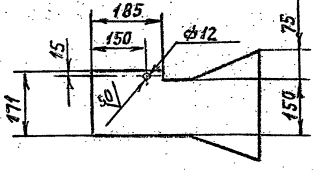


Рис. 2

Остальное - см. рис. 1



Обозначение	Рис.	S, мм	Материал	Масса, кг
А1Г016.084	1	1,5	Лист 615 ГОСТ 19903-74 I-IV-Ст.3 ГОСТ 16523-70	1,1
-01	2	3	Лист 63,0 ГОСТ 19903-74 I-IV-Ст.3 ГОСТ 16523-70	2,4

- * РАЗМЕР ДЛЯ СПРАВОК.
- ПРЕДЕЛЬНЫЕ ОТКЛОНЕНИЯ РАЗМЕРОВ: $+t_2; -t_2; \pm t_2/2$

А1Г016.084

Изм.	Лист	№ докум.	Подп.	Дата	Лист	Масса	Листов
И	И	И	И	И			
Изм.	Лист	№ докум.	Подп.	Дата	Лист	Масса	Листов
Разраб.	Комиссаров						
Пров.	Грановский				Лист	Масса	Листов
Рук. групп.	Грановский						
И. контр.	Мерлякова			VI-50	Лист	Масса	Листов
Утв.	Ушюмирская						

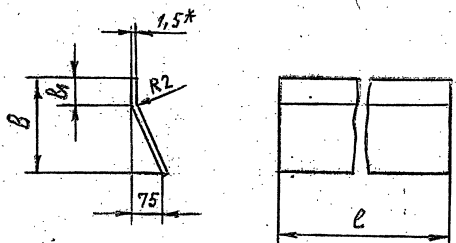
Лист

Лист	Масса	Листов
И	СМ. ТАБЛ.	1:10
Лист	Листов	ГОСТРОЙ СССР
		САНТЕХПРОЕКТ
		г. Москва

СМ. ТАБЛИЦУ

ФОРМАТИН

А1Г016.085



Обозначение	РАЗМЕРЫ, мм			Масса, кг
	l	B	B1	
А1Г016.085	1120	260	70	3,4
-01	1720			5,25
-02	1120	450	260	6,0
-03	1720			9,2

- * РАЗМЕР ДЛЯ СПРАВОК
- ПРЕДЕЛЬНЫЕ ОТКЛОНЕНИЯ РАЗМЕРОВ: $-t_2; \pm t_2/2$

А1Г016.085

Изм.	Лист	№ докум.	Подп.	Дата	Лист	Масса	Листов
И	И	И	И	И			
Изм.	Лист	№ докум.	Подп.	Дата	Лист	Масса	Листов
Разраб.	Комиссаров						
Пров.	Грановский				Лист	Масса	Листов
Рук. групп.	Грановский						
И. контр.	Мерлякова			VI-50	Лист	Масса	Листов
Утв.	Ушюмирская						

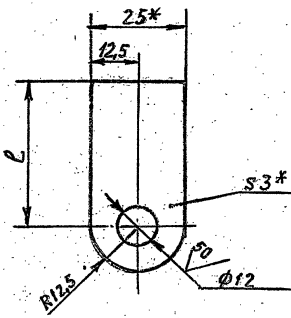
Лист

Лист 61,5 ГОСТ 19903-74
I-IV-Ст.3 ГОСТ 16523-70

Лист	Масса	Листов
И	СМ. ТАБЛ.	-
Лист	Листов	ГОСТРОЙ СССР
		САНТЕХПРОЕКТ
		г. Москва

ФОРМАТИН

А1Г016.082



Обозначение	l, мм	Масса, кг
А1Г016.082	40	0,022
-01	12,5	0,012

- * РАЗМЕРЫ ДЛЯ СПРАВОК
- ПРЕДЕЛЬНЫЕ ОТКЛОНЕНИЯ РАЗМЕРОВ: $+t_2; \pm t_2/2$

А1Г016.082

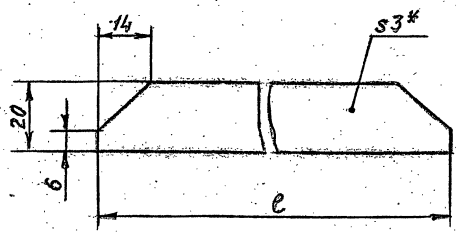
Изм.	Лист	№ докум.	Подп.	Дата	Лист	Масса	Листов
И	И	И	И	И			
Изм.	Лист	№ докум.	Подп.	Дата	Лист	Масса	Листов
Разраб.	Комиссаров						
Пров.	Грановский				Лист	Масса	Листов
Рук. групп.	Грановский						
И. контр.	Мерлякова			VI-50	Лист	Масса	Листов
Утв.	Ушюмирская						

Ушко

Лист	Масса	Листов
И	СМ. ТАБЛ.	-
Лист	Листов	ГОСТРОЙ СССР
		САНТЕХПРОЕКТ
		г. Москва

ФОРМАТИН

А1Г016.086



Обозначение	l, мм	Масса, кг
А1Г016.086	172	0,08
-01	215	0,11

- * РАЗМЕР ДЛЯ СПРАВОК
- ПРЕДЕЛЬНЫЕ ОТКЛОНЕНИЯ РАЗМЕРОВ: $-t_2; \pm t_2/2$

А1Г016.086

Изм.	Лист	№ докум.	Подп.	Дата	Лист	Масса	Листов
И	И	И	И	И			
Изм.	Лист	№ докум.	Подп.	Дата	Лист	Масса	Листов
Разраб.	Комиссаров						
Пров.	Грановский				Лист	Масса	Листов
Рук. групп.	Грановский						
И. контр.	Мерлякова			VI-50	Лист	Масса	Листов
Утв.	Ушюмирская						

РЕБРО

Лист 63,0 ГОСТ 19903-74
I-IV-Ст.3 ГОСТ 16523-70

Лист	Масса	Листов
И	СМ. ТАБЛ.	-
Лист	Листов	ГОСТРОЙ СССР
		САНТЕХПРОЕКТ
		г. Москва

ФОРМАТИН

СЕРИЯ 5.904-7 Вып. 1

Изм. Лист № докум. Подп. Дата
Разраб. Комиссаров
Пров. Грановский
Рук. групп. Грановский
И. контр. Мерлякова
Утв. Ушюмирская

Изм. Лист № докум. Подп. Дата
Разраб. Комиссаров
Пров. Грановский
Рук. групп. Грановский
И. контр. Мерлякова
Утв. Ушюмирская

ФОРМАТ	ЗОНА	№№	ОБОЗНАЧЕНИЕ	НАИМЕНОВАНИЕ	КОЛ.	ПРИМЕЧАНИЕ
				ДОКУМЕНТАЦИЯ		
			А1Г017.000 СБ	СБОРОЧНЫЙ ЧЕРТЕЖ		*) 12,22
		12	А1Г016.000 Т.0	ВОЗДУШНО-ТЕПЛОВЫЕ ЗАВЕСЫ С ЦЕНТРОБЕЖНЫМИ ВЕНТИЛЯТОРАМИ. ТЕХНИЧЕСКОЕ ОПИСАНИЕ		
				СБОРОЧНЫЕ ЕДИНИЦЫ		
И1	1	А1Г016.020 -02	РАМА	1		
И1	2	А1Г016.030 -02	РАМА	1		
И1	3	А1Г016.040	УСТАНОВКА ВЕНТИЛЯТОРНАЯ	2		
И1	4	А1Г016.050	УСТАНОВКА ВЕНТИЛЯТОРНАЯ	2		
И1	5	А1Г017.010	РАМА	1		
			-01	РАМА	1	
И1	7	А1Г017.020	ОТВОД	1		
И1	8	А1Г017.030	ОТВОД	1		
И1	9	А1Г017.040	ПЕРЕХОД	2		
И1	10	А1Г017.050	КОРОБ	1		
			-01	КОРОБ	1	
				СТАНДАРТНЫЕ ИЗДЕЛИЯ		
		12	БОЛТ М6x25,36 ГОСТ 7798-70	108		
		13	БОЛТ М10x35,36 ГОСТ 7798-70	206		
		14	ГАЙКА М6 ГОСТ 5915-70	108		
		15	ГАЙКА М10 ГОСТ 5915-70	248		
А1Г017.000						
ИЗМ. ЛИСТ № ДОКУМ. ПОДП. ДАТА			РАЗРАБ. КОМИССАРОВ		ЛИТ. ЛИСТ ЛИСТОВ	
РАЗРАБ. ГРАДОВСКИЙ			ПРОВ. ГРАДОВСКИЙ		И1 1 2	
И. КОМП. ЧЕРНЯКОВА			И. СПЕЦ. УШНИЦКАЯ		ГОССТРОЙ СССР	
УТВ. УШНИЦКАЯ			УТВ. СПИВАК		САНТЕХПРОЕКТ	
					Г. МОСКВА	
					ФОРМАТ: А3	

ФОРМАТ	ЗОНА	№№	ОБОЗНАЧЕНИЕ	НАИМЕНОВАНИЕ	КОЛ.	ПРИМЕЧАНИЕ
		16		ВСТАВКА ВН-14 5.904-5	4	Типовые конструкции
		17		КАЛОРИФЕР КВБ-9П ГОСТ 7201-70	8	
				ПРОЧИЕ ИЗДЕЛИЯ		
		18		БОЛТ АНКЕРНЫЙ М10x200,35 СТП. 36.6.0024-72	40	
				МАТЕРИАЛЫ		
		19		РЕЗИНА-ПЛАСТИНА ЗТ-М ГОСТ 7338-77	3кг	
ПЕРЕМЕННЫЕ ДАННЫЕ ДЛЯ ИСПОЛНЕНИЙ:						
А1Г017.000						
СБОРОЧНЫЕ ЕДИНИЦЫ						
И1	20	А1Г016.130-04	КОРОБ	2		
И1	21	-05	КОРОБ	2		
А1Г017.000 -01						
СБОРОЧНЫЕ ЕДИНИЦЫ						
И1	21	А1Г016.130-05	КОРОБ	4		
А1Г017.000						
ИЗМ. ЛИСТ № ДОКУМ. ПОДП. ДАТА			РАЗРАБ. КОМИССАРОВ		ЛИТ. ЛИСТ ЛИСТОВ	
РАЗРАБ. ГРАДОВСКИЙ			ПРОВ. ГРАДОВСКИЙ		И1 1 2	
И. КОМП. ЧЕРНЯКОВА			И. СПЕЦ. УШНИЦКАЯ		ГОССТРОЙ СССР	
УТВ. УШНИЦКАЯ			УТВ. СПИВАК		САНТЕХПРОЕКТ	
					Г. МОСКВА	
					ФОРМАТ: А3	

ФОРМАТ	ЗОНА	№№	ОБОЗНАЧЕНИЕ	НАИМЕНОВАНИЕ	КОЛ.	ПРИМЕЧАНИЕ
				ДОКУМЕНТАЦИЯ		
		И1	А1Г017.010 СБ	СБОРОЧНЫЙ ЧЕРТЕЖ		
				ДЕТАЛИ		
Б4	1	А1Г017.001	УГОЛОК $\epsilon=412-3,6$ УГОЛОК $\epsilon=40x40x4$ ГОСТ 8509-72 СТ. 3-1 ГОСТ 535-79	1	1кг	
Б4	2	А1Г017.002	ШВЕЛЛЕР $\epsilon=930-5,6$ ШВЕЛЛЕР $\epsilon=8$ ГОСТ 8240-72 СТ. 3-1 ГОСТ 535-79	2	6,5кг	
Б4	3	А1Г017.003	ШВЕЛЛЕР $\epsilon=701-5$ ШВЕЛЛЕР $\epsilon=8$ ГОСТ 8240-72 СТ. 3-1 ГОСТ 535-79	2	4,9кг	
ПЕРЕМЕННЫЕ ДАННЫЕ ДЛЯ ИСПОЛНЕНИЙ:						
А1Г017.010						
ДЕТАЛИ						
И1	4	А1Г016.016	УГОЛОК	2		
А1Г017.010-01						
ДЕТАЛИ						
И1	4	А1Г016.016-15	УГОЛОК	2		
А1Г017.010						
ИЗМ. ЛИСТ № ДОКУМ. ПОДП. ДАТА			РАЗРАБ. КОМИССАРОВ		ЛИТ. ЛИСТ ЛИСТОВ	
РАЗРАБ. ГРАДОВСКИЙ			ПРОВ. ГРАДОВСКИЙ		И1 1 10	
И. КОМП. ЧЕРНЯКОВА			И. СПЕЦ. УШНИЦКАЯ		ГОССТРОЙ СССР	
УТВ. УШНИЦКАЯ			УТВ. СПИВАК		САНТЕХПРОЕКТ	
					Г. МОСКВА	
					ФОРМАТ: А3	

А1Г017.010 СБ - ИЗОБРАЖЕНО
А1Г017.010-01 - ЗЕРКАЛЬНЫЕ ОТРАЖЕНИЯ

1* РАЗМЕРЫ ДЛЯ СПРАВОК.
2. ПРЕДЕЛЬНЫЕ ОТКЛОНЕНИЯ РАЗМЕРОВ: ± 2 ; $\pm 2/2$
3. СВАРНЫЕ ШВЫ Т1, Т3, Н1 ПО ГОСТ 5764-69

А1Г017.010 СБ

ИЗМ. ЛИСТ № ДОКУМ. ПОДП. ДАТА	РАЗРАБ. КОМИССАРОВ	ЛИТ. МАССА ЛИСТОВ
РАЗРАБ. ГРАДОВСКИЙ	ПРОВ. ГРАДОВСКИЙ	И1 27 1:10
И. КОМП. ЧЕРНЯКОВА	И. СПЕЦ. УШНИЦКАЯ	ЛИСТ ЛИСТОВ 1
УТВ. УШНИЦКАЯ	УТВ. СПИВАК	ГОССТРОЙ СССР
		САНТЕХПРОЕКТ
		Г. МОСКВА

400549 27 ФОРМАТ: А3

Серия 5.904-7 Вып. 1

ИЗМ. ЛИСТ № ДОКУМ. ПОДП. ДАТА

ИЗМ. ЛИСТ № ДОКУМ. ПОДП. ДАТА

А1Г016.016

Рис.1

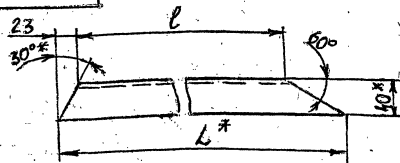


Рис.2

Остальное - см. рис.1

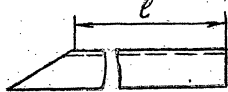


Рис.3

Остальное - см. рис.1

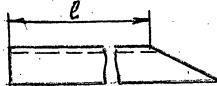


Рис.4

Остальное - см. рис.1



- * Размеры для справок.
- Предельные отклонения размеров: $-t_2; \pm t_2/2$

Обозначение	Рис.	L*, мм	l, мм	Масса, кг
А1Г016.016		603	500	1,46
-01		826	723	2,0
-02	1	686	583	1,66
-03		833	730	2,0
-04		996	893	2,4
-05		765	665	1,85
-06		990	890	2,4
-07	2	849	750	2,06
-08		997	898	2,4
-09		1161	1060	2,9
-10		765	665	1,85
-11		990	890	2,4
-12	3	849	750	2,06
-13		997	898	2,4
-14		1161	1060	2,8
-15	4	603	500	1,46

А1Г016.016

Уголок

Лист	Масса	Масшт.
И	см, табл.	—
Лист	Листов	

госстрой ссср
САНТЕХПРОЕКТ
г. МОСКВА

Уголок Б-40х40х4 ГОСТ 8509-72
Ст 3-Г ГОСТ 535-79

А1Г019.022

Рис.1

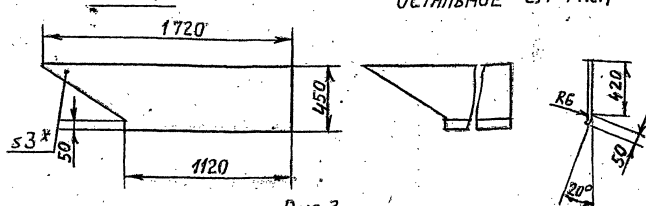
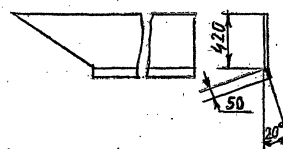


Рис.3

Остальное - см. рис.1



Обозначение	Рис.	Масса, кг
А1Г019.022	1	11,8
-01	2	
-02	3	12,4

- * Размер для справок.
- Предельные отклонения размеров: $-t_2; \pm t_2/2$

А1Г019.022

Лист

ИЗМ.	ИЗМ.	№ ДОКУМ.	ПОДП.	ДАТА
РАЗРАБ.	КОМИССАРОВ			
ПРОВ.	ГРАНОВСКИЙ			
РУК. ГРУП.	ГРАНОВСКИЙ			
И. КОНТР.	МЕРЗЛЯКОВА			
УТВ.	УШОМИРСКАЯ			

Лист Б.15 ГОСТ 19903-74
ИВ-Ср.3 ГОСТ 16523-70

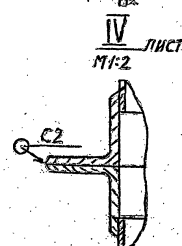
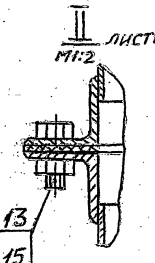
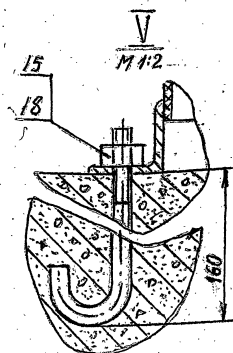
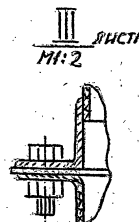
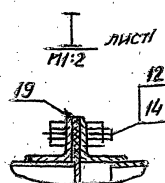
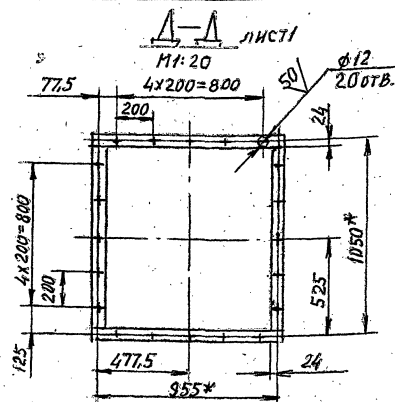
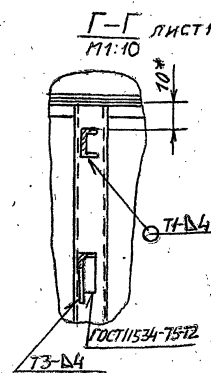
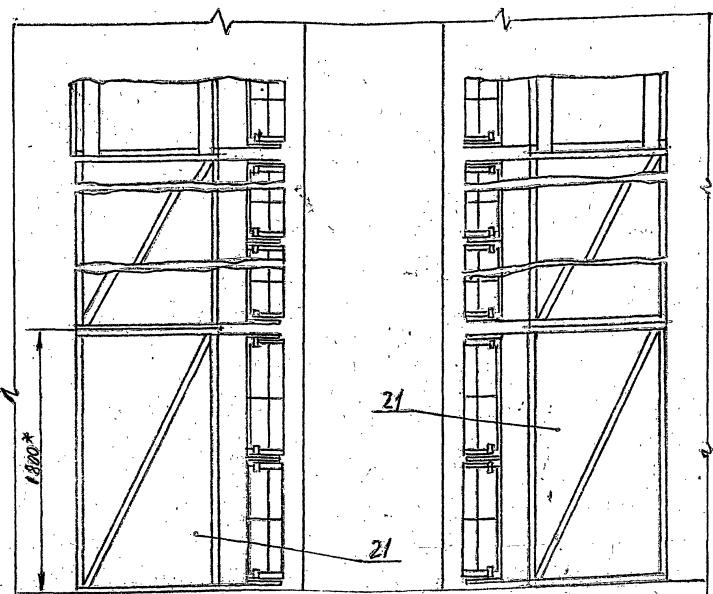
Лист	Масса	Масшт.
И	см, табл.	1:25
Лист	Листов	

госстрой ссср
САНТЕХПРОЕКТ
г. МОСКВА

А1Г017.000.СБ

Рис.2

Остальное - см. рис.1



А1Г017.000.СБ

ИЗМ.	ИЗМ.	№ ДОКУМ.	ПОДП.	ДАТА

И 00549 29

САНТЕХПРОЕКТ

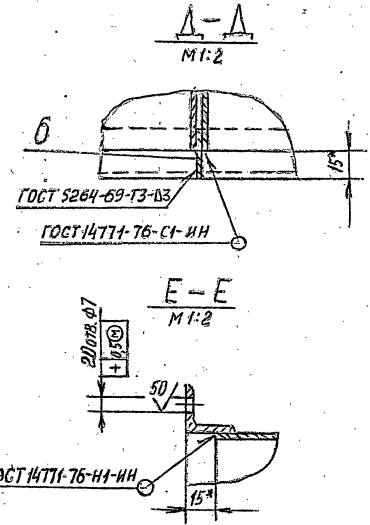
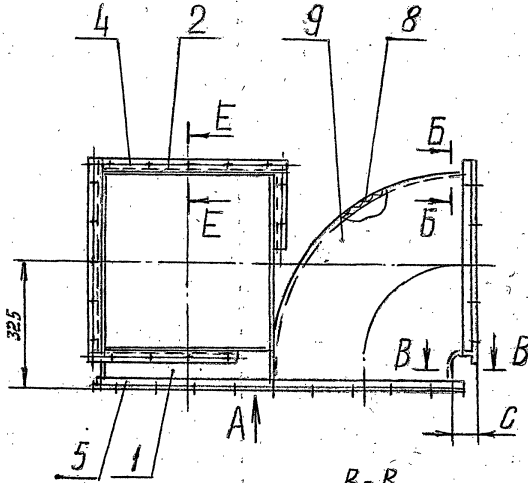
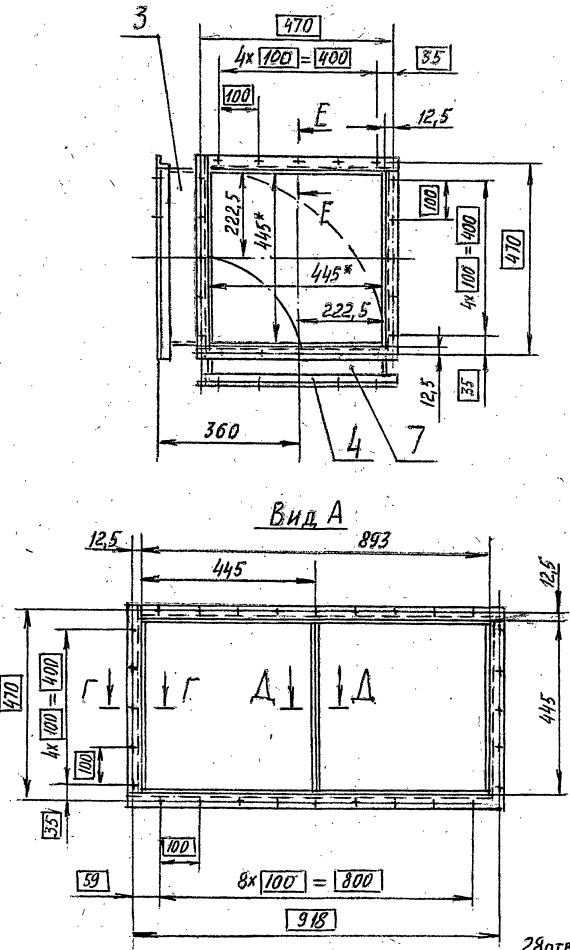
Формат Зона	Лист	Обозначение	Наименование	Кол.	Примечание
			<u>ДОКУМЕНТАЦИЯ</u>		
12		А1Г017.020СБ	СБОРЧНЫЙ ЧЕРТЕЖ		
			<u>ДЕТАЛИ</u>		
И	1	А1Г016.011	Лист	1	
	2	-01	Лист	1	
И	3	А1Г016.012	Лист	2	
Б4	4	А1Г017.005	Уголок $\varphi=470-4$		
			Уголок $5-25 \times 25 \times 3$ ГОСТ 8509-72 Ст.3-1 ГОСТ 535-79	10	0,5 кг
Б4	5	А1Г017.006	Уголок $\varphi=918-5,6$		
			Уголок $5-25 \times 25 \times 3$ ГОСТ 8509-72 Ст.3-1 ГОСТ 535-79	2	1 кг
Б4	6	А1Г017.007	Лист 25-1,3 x 445-4		
			Лист 530 ГОСТ 19903-74 1-IV-Ст.3 ГОСТ 16523-70	1	0,26 кг
<u>ПЕРЕМЕННЫЕ ДАННЫЕ ДЛЯ ИСПОЛНЕНИЯ:</u>					
<u>А1Г017.020</u>					
<u>ДЕТАЛИ</u>					
И	7	А1Г016.011-02	Лист	1	
	8	-05	Лист	1	
И	9	А1Г016.012-01	Лист	2	
<u>А1Г017.020-01</u>					
<u>ДЕТАЛИ</u>					
И	7	А1Г016.011-03	Лист	1	
	8	-06	Лист	1	
А1Г017.020					
Отвод					
Изм. Лист и докум.		Подп.		Дата	
Разр. Комиссаров		Пров. Урановский		Инж. Грив. Урановский	
И. контр. Мерлякова		Утв. Ушницкая			
Лист	Лист	Листов			
И	1	2			
ГОССТРОИ СССР САНТЕХПРОЕКТ г. Москва					
ФОРМАТ И					

Формат Зона	Лист	Обозначение	Наименование	Кол.	Примечание
И	9	А1Г016.012-02	Лист	2	
<u>А1Г017.020-02</u>					
<u>ДЕТАЛИ</u>					
И	7	А1Г016.011-04	Лист	1	
	8	-07	Лист	1	
И	9	А1Г016.012-03	Лист	2	
А1Г017.020					
Отвод					
Изм. Лист и докум.		Подп.		Дата	
ГОССТРОИ СССР САНТЕХПРОЕКТ г. Москва					
ФОРМАТ И					

Формат Зона	Лист	Обозначение	Наименование	Кол.	Примечание
			<u>ДОКУМЕНТАЦИЯ</u>		
12		А1Г017.030СБ	СБОРЧНЫЙ ЧЕРТЕЖ		
			<u>ДЕТАЛИ</u>		
И	1	А1Г016.011	Лист	1	
	2	-01	Лист	1	
И	3	А1Г016.012	Лист	2	
Б4	4	А1Г017.008	Уголок $\varphi=470-4$		
			Уголок $5-25 \times 25 \times 3$ ГОСТ 8509-72 Ст.3-1 ГОСТ 535-79	10	0,5 кг
Б4	5	А1Г017.009	Уголок $\varphi=918-5,6$		
			Уголок $5-25 \times 25 \times 3$ ГОСТ 8509-72 Ст.3-1 ГОСТ 535-79	2	1 кг
Б4	6	А1Г017.011	Лист 25-1,3 x 445-4		
			Лист 530 ГОСТ 19903-74 1-IV-Ст.3 ГОСТ 16523-70	1	0,26 кг
<u>ПЕРЕМЕННЫЕ ДАННЫЕ ДЛЯ ИСПОЛНЕНИЯ:</u>					
<u>А1Г017.030</u>					
<u>ДЕТАЛИ</u>					
И	7	А1Г016.011-02	Лист	1	
	8	-05	Лист	1	
И	9	А1Г016.012-01	Лист	2	
<u>А1Г017.030-01</u>					
<u>ДЕТАЛИ</u>					
И	7	А1Г016.011-03	Лист	1	
	8	-06	Лист	1	
А1Г017.030					
Отвод					
Изм. Лист и докум.		Подп.		Дата	
Разр. Комиссаров		Пров. Урановский		Инж. Грив. Урановский	
И. контр. Мерлякова		Утв. Ушницкая			
Лист	Лист	Листов			
И	1	2			
ГОССТРОИ СССР САНТЕХПРОЕКТ г. Москва					
ФОРМАТ И					

Формат Зона	Лист	Обозначение	Наименование	Кол.	Примечание
И	9	А1Г016.012-02	Лист	2	
<u>А1Г017.030-02</u>					
<u>ДЕТАЛИ</u>					
И	7	А1Г016.011-04	Лист	1	
	8	-07	Лист	1	
И	9	А1Г016.012-03	Лист	2	
А1Г017.030					
Отвод					
Изм. Лист и докум.		Подп.		Дата	
ГОССТРОИ СССР САНТЕХПРОЕКТ г. Москва					
ФОРМАТ И					

АГО17.030С6



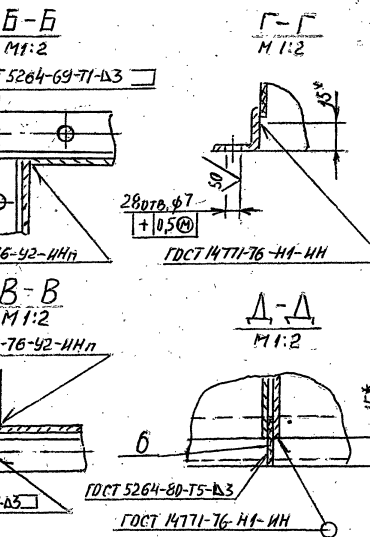
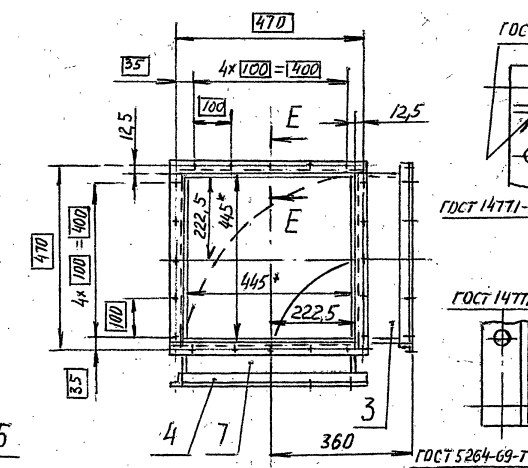
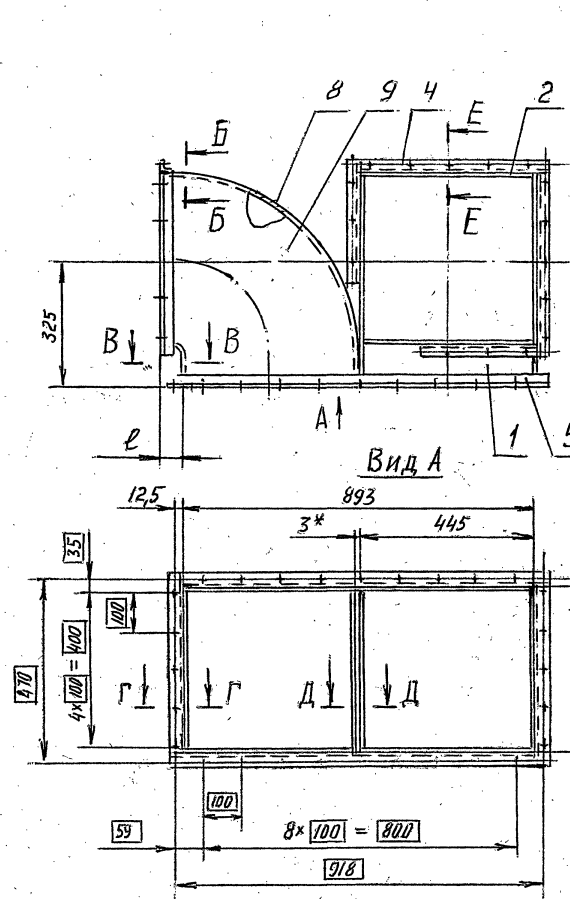
Обозначение	С, мм	Масса, кг
АГО17.030	57,5	25,4
-01	307,5	31
-02	557,5	36

- * Размеры для справок
- Неуказанные предельные отклонения размеров: +t₂; -t₂; ±t₂/2

АГО17.030С6				Лит	Масса	Масштаб
ИЗМ	Лист	ИДокУМ	Подп.	Дата	Отвод.	СЧ.
Разраб.	Кочисаев				Сборочный чертеж	ТАБЛ.
Пров.	Грановский					Лист
Рук.групп.	Грановский					Листов 1
Ин. спец.	Ушарский					Госстрой СССР
Н. контр.	Черлякова					САНТЕХПРОЕКТ
Утв.	Спиwak					г. Москва

Взам. инв. № 114.12.88.1. Подл. и дата

АГО17.020С6



Обозначение	С, мм	Масса, кг
АГО17.020	57,5	25,4
-01	307,5	31
-02	557,5	35

- * Размеры для справок.
- Неуказанные предельные отклонения размеров: +t₂; -t₂; ±t₂/2

АГО17.020С6				Лит	Масса	Масштаб
ИЗМ	Лист	ИДокУМ	Подп.	Дата	Отвод.	СЧ.
Разраб.	Кочисаев				Сборочный чертеж	ТАБЛ.
Пров.	Грановский					Лист
Рук.групп.	Грановский					Листов 1
Ин. спец.	Ушарский					Госстрой СССР
Н. контр.	Черлякова					САНТЕХПРОЕКТ
Утв.	Спиwak					г. Москва

Серия 5.904-7 Вып. 1

Взам. инв. № 114.12.88.1. Подл. и дата

ФОРМАТ ЗОНА ЛОЗ.	ОБОЗНАЧЕНИЕ	НАИМЕНОВАНИЕ	КОЛ.	ПРИМЕЧАНИЕ
		ДОКУМЕНТАЦИЯ		
12	А1Г017.040.СВ	СБОРОЧНЫЙ ЧЕРТЕЖ ДЕТАЛИ		
Б4	1 А1Г017.015	Уголок $\rho=470-4$ Уголок $\rho=25 \times 25 \times 3$ ГОСТ 8509-72 Ст.3-Г ГОСТ 535-79	2	0,5 кг
Б4	2 А1Г017.016	Уголок $\rho=918-5,6$ Уголок $\rho=25 \times 25 \times 3$ ГОСТ 8509-72 Ст.3-Г ГОСТ 535-79	2	1 кг
Б4	3 А1Г017.017	Уголок $\rho=1082-6,6$ Уголок $\rho=40 \times 40 \times 4$ ГОСТ 8509-72 Ст.3-Г ГОСТ 535-79	2	2,6 кг
ПЕРЕМЕННЫЕ ДАННЫЕ ДЛЯ ИСПОЛНЕНИЯ:				
А1Г017.040				
ДЕТАЛИ				
И	4 А1Г016.073-09	ЛИСТ	2	
	5	-13	ЛИСТ	2
Б4	6 А1Г017.018	Уголок $\rho=907-5,6$ Уголок $\rho=40 \times 40 \times 4$ ГОСТ 8509-72 Ст.3-Г ГОСТ 535-79	2	2,2 кг
А1Г017.040-01				
ДЕТАЛИ				
И	4 А1Г016.073-10	ЛИСТ	2	
	5	-14	ЛИСТ	2

ФОРМАТ ЗОНА ЛОЗ.	ОБОЗНАЧЕНИЕ	НАИМЕНОВАНИЕ	КОЛ.	ПРИМЕЧАНИЕ
Б4	6 А1Г017.019	Уголок $\rho=1152-6,6$ Уголок $\rho=40 \times 40 \times 4$ ГОСТ 8509-72 Ст.3-Г ГОСТ 535-79	2	2,8 кг
А1Г017.040-02				
ДЕТАЛИ				
И	4 А1Г016.073-И	ЛИСТ	2	
	5	-15	ЛИСТ	2
Б4	6 А1Г017.021	Уголок $\rho=1402-7,8$ Уголок $\rho=40 \times 40 \times 4$ ГОСТ 8509-72 Ст.3-Г ГОСТ 535-79	2	3,4 кг
А1Г017.040-03				
ДЕТАЛИ				
И	4 А1Г016.073-12	ЛИСТ	2	
	5	-16	ЛИСТ	2
Б4	6 А1Г017.022	Уголок $\rho=1652-9,2$ Уголок $\rho=40 \times 40 \times 4$ ГОСТ 8509-72 Ст.3-Г ГОСТ 535-79	2	4 кг

ИЗМ. № 1 ПОДП. ПОДЛ. И ДАТА

ИЗМ. № 1 ПОДП. ПОДЛ. И ДАТА

А1Г017.040

ПЕРЕХОД

ИЗМ. ЛИСТ	№ ДОКУМ.	ПОДП.	ДАТА
РАЗРАБ.	КОМИССАРОВ		
ПРОВЕР.	РАЙНОВСКИЙ		
РУК. ГРУП.	РАЙНОВСКИЙ		
И. КОНТР.	ЧЕРВЯКОВА		11-80
УТВ.	УШОМИРСКАЯ		

ЛИТ.	ЛИСТ	ЛИСТОВ
И	7	2

ГОСТРОИ ССРС
САНТЕХПРОЕКТ
Г. МОСКВА

А1Г017.040

ПЕРЕХОД

ИЗМ. ЛИСТ	№ ДОКУМ.	ПОДП.	ДАТА
ЛИТ.	ЛИСТ	ЛИСТОВ	
И	7	2	

ГОСТРОИ ССРС
САНТЕХПРОЕКТ
Г. МОСКВА

СЕРИЯ 5.904-7 Вып. 1

ИЗМ. № 1 ПОДП. ПОДЛ. И ДАТА

Вид А

Вид Б

ГОСТ 5264-69

ГОСТ 14771-76 ИИ-ИИ

ОБОЗНАЧЕНИЕ	РАЗМЕРЫ, ММ					П, шт.	П1, шт.	МАССА, кг
	B	B*	B2	B	B1			
А1Г017.040	875	907	953	453,5	23	7	32	29
-01	1125	1152	1203	576		9	36	32
-02	1375	1402	1453	701	25,5	11	40	36
-03	1625	1652	1703	826		13	44	41

1.* РАЗМЕРЫ ДЛЯ СПРАВОК
2. НЕУКАЗАННЫЕ ПРЕДЕЛЬНЫЕ ОТКЛОНЕНИЯ РАЗМЕРОВ: $+t_2; -t_2; \pm t_2/2$

А1Г017.040 СВ

ПЕРЕХОД

СБОРОЧНЫЙ ЧЕРТЕЖ

ИЗМ. ЛИСТ	№ ДОКУМ.	ПОДП.	ДАТА
РАЗРАБ.	КОМИССАРОВ		
ПРОВ.	РАЙНОВСКИЙ		
РУК. ГРУП.	РАЙНОВСКИЙ		
ГЛ. СПЕЦ.	УШОМИРСКАЯ		
И. КОНТР.	ЧЕРВЯКОВА		11-80
УТВ.	СЛИБАС		

ЛИТ.	МАССА	ЛИСТОВ
И	СМ. ТАБЛ.	-

ГОСТРОИ ССРС
САНТЕХПРОЕКТ
Г. МОСКВА

400549 32

ФОРМАТ ЗОНА	Лист	Обозначение	Наименование	Кол.	Примечание
			Документация		
22		А1Г017.050 СБ	СБОРОЧНЫЙ ЧЕРТЕЖ СБОРОЧНЫЕ ЕДИНИЦЫ		
11	1	А1Г016.080	НАСАДОК	1	
11	2	А1Г016.090	ЛОПАТКА	2	
			ДЕТАЛИ		
11	3	А1Г016.063-01	ШАЙБА	8	
11	4	А1Г016.081	ПЛЯНКА	4	
11	5	А1Г016.082	УШКО	4	
11	6	А1Г016.083	ОСЬ	2	
	7	-01	ОСЬ	1	
			СТАНДАРТНЫЕ ИЗДЕЛИЯ		
	8		Болт М10х35,36 ГОСТ 7798-70	8	
	9		Гайка М10,4 ГОСТ 5915-70	16	
	10		Шайба 10 ГОСТ 1371-78	8	
		Переменные данные для исполнений:			
		А1Г017.050			
		СБОРОЧНЫЕ ЕДИНИЦЫ			
11	11	А1Г017.060	КОРОБ	1	
		А1Г017.050-01			
		СБОРОЧНЫЕ ЕДИНИЦЫ			
11	11	А1Г017.070	КОРОБ	1	

Изм. лист. и докум. Подп. Дата

А1Г017.050

КОРОБ

Лист	Лист	Листов
11	1	1

ГОССТРОЙ СССР
САНТЕХПРОЕКТ
г. Москва

ФОРМАТ И

Изм. лист. и докум. Подп. Дата

ФОРМАТ ЗОНА	Лист	Обозначение	Наименование	Кол.	Примечание
			Документация		
22		А1Г017.060 СБ	СБОРОЧНЫЙ ЧЕРТЕЖ ДЕТАЛИ		
11	1	А1Г016.102-02	УГОЛОК	1	
11	2	А1Г016.103	ШВЕЛЛЕР	3	
64	3	А1Г017.025	Лист 80-2,2 x 160-2,5		
			Лист 64,0 ГОСТ 19903-74 Ст. 3 ГОСТ 14637-69	2	0,4 кг.
64	4	А1Г017.026	УГОЛОК $\rho=987-5,6$		
			УГОЛОК 6-40x40x4 ГОСТ 8509-72 Ст. 3-1 ГОСТ 535-79	4	2,4 кг.
64	5	А1Г017.027	УГОЛОК $\rho=1002-6,6$		
			УГОЛОК 6-40x40x4 ГОСТ 8509-72 Ст. 3-1 ГОСТ 535-79	4	2,45 кг.
64	6	А1Г017.028	УГОЛОК $\rho=1120-6,6$		
			УГОЛОК 6-40x40x4 ГОСТ 8509-72 Ст. 3-1 ГОСТ 535-79	5	2,7 кг.
64	7	А1Г017.029	Лист 645-5 x 1150-6,6		
			Лист 615 ГОСТ 19903-74 1-IV-Ст. 3 ГОСТ 16523-70	1	8,15 кг.
64	8	А1Г017.031	Лист 865-5,6 x 1150-6,6		
			Лист 615 ГОСТ 19903-74 1-IV-Ст. 3 ГОСТ 16523-70	2	11 кг.
64	9	А1Г017.032	Лист 960-5,6 x 1150-6,6		
			Лист 615 ГОСТ 19903-74 1-IV-Ст. 3 ГОСТ 16523-70	1	12,1 кг.

Изм. лист. и докум. Подп. Дата

А1Г017.060

КОРОБ

Лист	Лист	Листов
11	1	1

ГОССТРОЙ СССР
САНТЕХПРОЕКТ
г. Москва

ФОРМАТ И

Изм. лист. и докум. Подп. Дата

ФОРМАТ ЗОНА	Лист	Обозначение	Наименование	Кол.	Примечание
			Документация		
22		А1Г017.070 СБ	СБОРОЧНЫЙ ЧЕРТЕЖ ДЕТАЛИ		
11	1	А1Г016.102	УГОЛОК	1	
11	2	А1Г016.103	ШВЕЛЛЕР	3	
64	3	А1Г017.033	Лист 80-2,2 x 160-2,5		
			Лист 64,0 ГОСТ 19903-74 Ст. 3 ГОСТ 14637-69	2	0,4 кг.
64	4	А1Г017.034	УГОЛОК $\rho=987-5,6$		
			УГОЛОК 6-40x40x4 ГОСТ 8509-72 Ст. 3-1 ГОСТ 535-79	4	2,4 кг.
64	5	А1Г017.035	УГОЛОК $\rho=1002-6,6$		
			УГОЛОК 6-40x40x4 ГОСТ 8509-72 Ст. 3-1 ГОСТ 535-79	4	2,45 кг.
64	6	А1Г017.036	УГОЛОК $\rho=1120-6,6$		
			УГОЛОК 6-40x40x4 ГОСТ 8509-72 Ст. 3-1 ГОСТ 535-79	5	2,7 кг.
64	7	А1Г017.037	Лист 645-5 x 1150-6,6		
			Лист 615 ГОСТ 19903-74 1-IV-Ст. 3 ГОСТ 16523-70	1	8,15 кг.
64	8	А1Г017.038	Лист 865-5,6 x 1150-6,6		
			Лист 615 ГОСТ 19903-74 1-IV-Ст. 3 ГОСТ 16523-70	2	11 кг.
64	9	А1Г017.039	Лист 960-5,6 x 1150-6,6		
			Лист 615 ГОСТ 19903-74 1-IV-Ст. 3 ГОСТ 16523-70	1	12,1 кг.

Изм. лист. и докум. Подп. Дата

А1Г017.070

КОРОБ

Лист	Лист	Листов
11	1	1

ГОССТРОЙ СССР
САНТЕХПРОЕКТ
г. Москва

ФОРМАТ И

Изм. лист. и докум. Подп. Дата

А1Г016.062

Предельные отклонения размеров: $\pm t_2; -t_2; \pm t_2/2$

Изм. лист. и докум. Подп. Дата

А1Г016.062

Опора

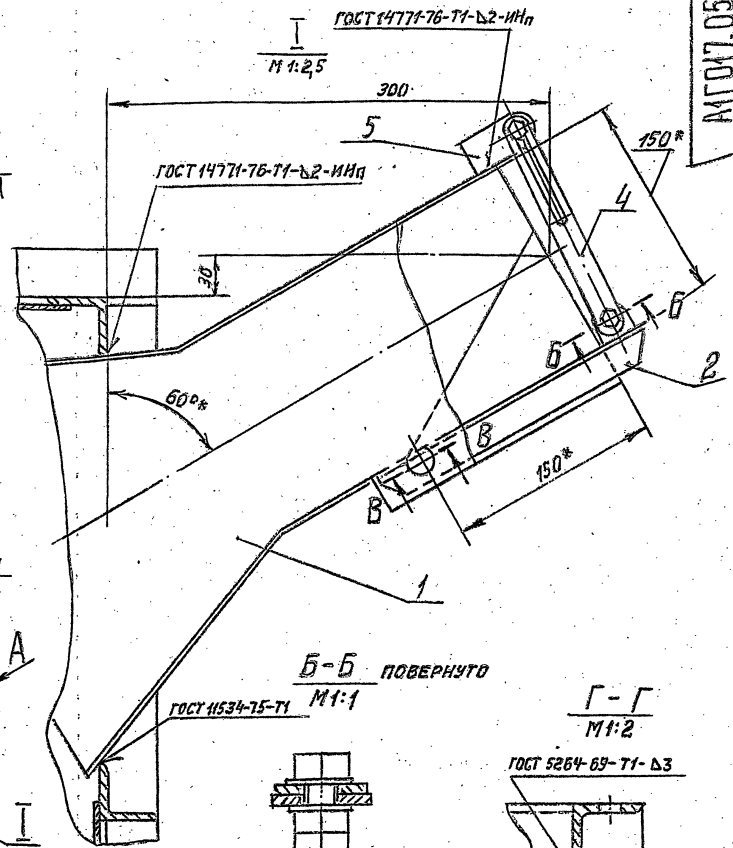
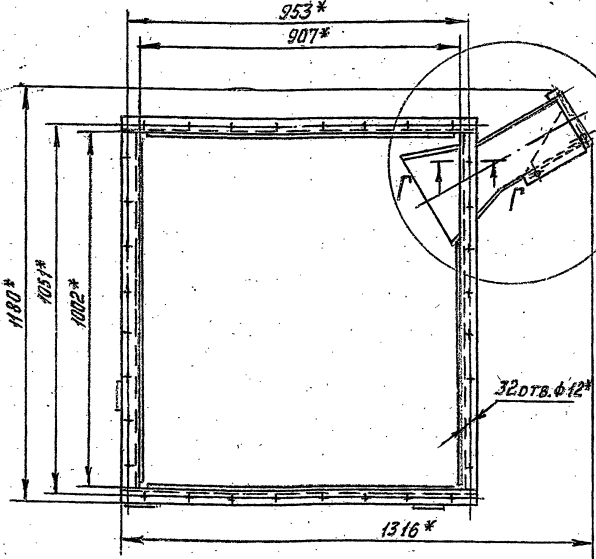
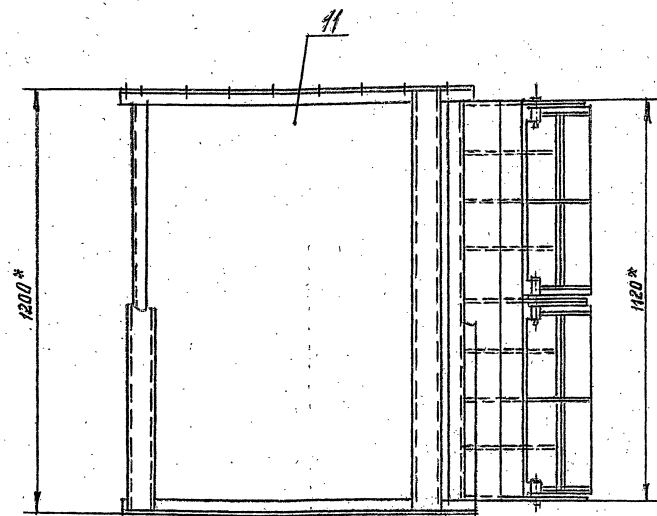
Лист	Листов
21	1-4

ГОССТРОЙ СССР
САНТЕХПРОЕКТ
г. Москва

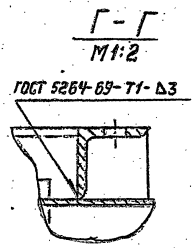
ФОРМАТ И

Изм. лист. и докум. Подп. Дата

А1Г017.050

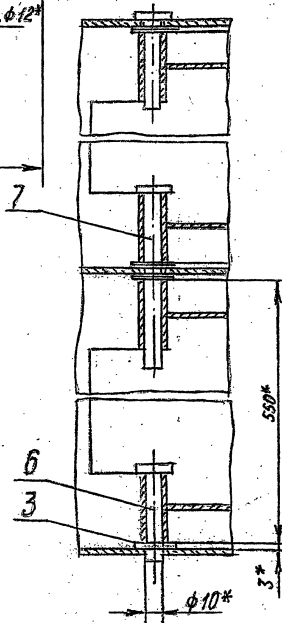


Б-Б ПОВЕРНУТО
ГОСТ 11534-75-Т1
М 1:1

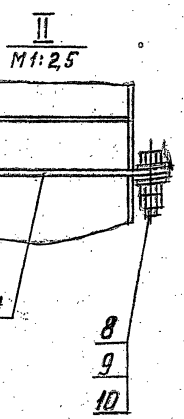
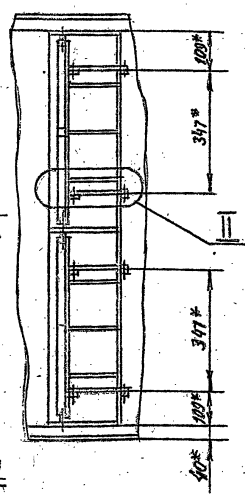


Г-Г
М 1:2
ГОСТ 5264-69-Т1-В3

В-В ПОВЕРНУТО
М 1:2

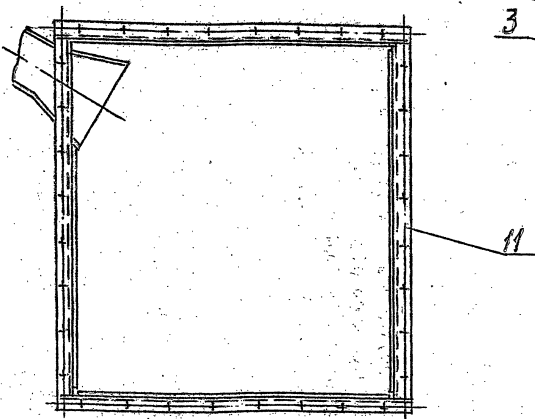


Вид А ПОВЕРНУТО
М 1:10



II
М 1:2,5

А1Г017.050-01-ЗЕРКАЛЬНОЕ ОТРАЖЕНИЕ
ОСТАЛЬНОЕ - см. А1Г017.050



- 1.* РАЗМЕРЫ ДЛЯ СРАВК.
- 2. ПРЕДЕЛЬНЫЕ ОТКЛОНЕНИЯ РАЗМЕРОВ: ± tε/2

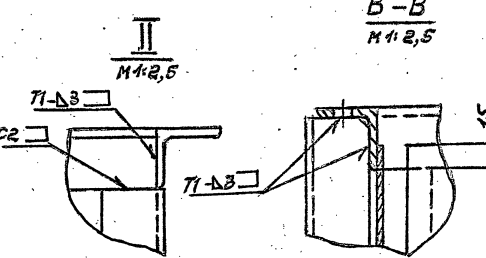
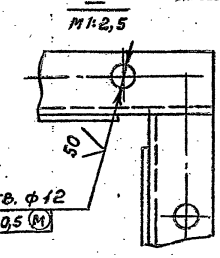
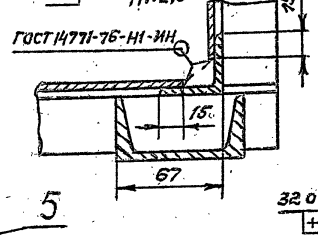
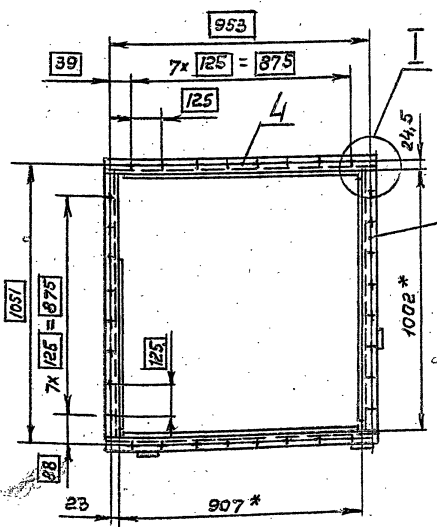
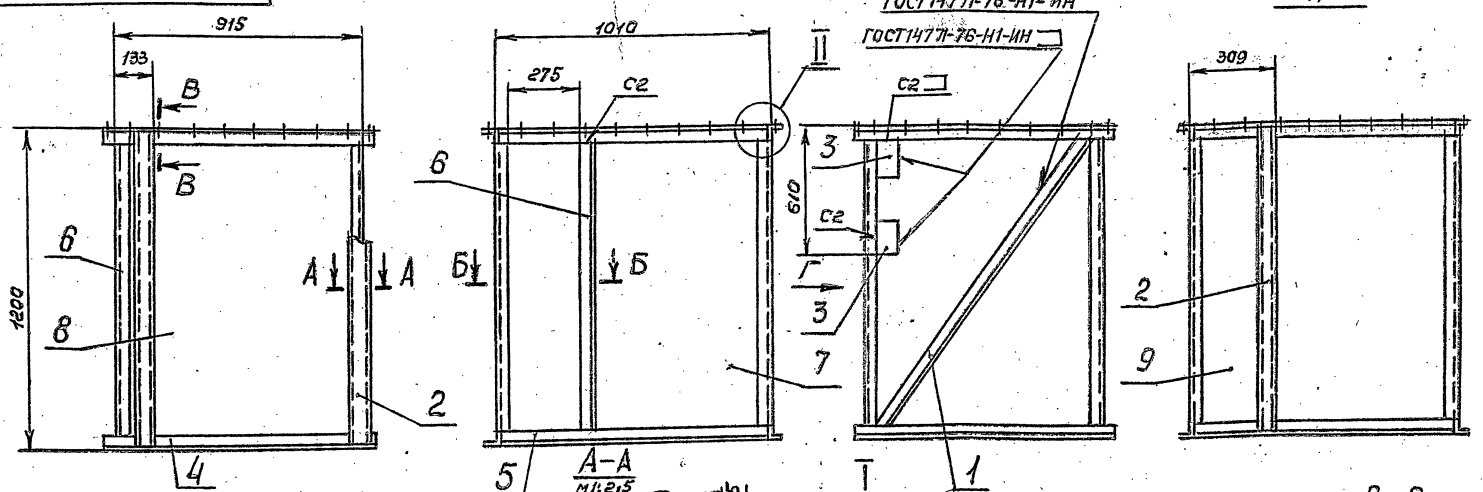
А1Г017.050СБ		КОРЯБ.		ЛИСТ	МАССА	МАСШТ.
		СБОРЧНЫЙ ЧЕРТЕЖ		И	135	1:10
ИЗМ. ЛИСТ	И. ДОКУМ.	ПОДП.	ДАТА	ЛИСТ		
РАЗРАБ.	КОМИССАРОВ			ЛИСТОВ		
ПРОВ.	КОЛЫВАНСКИЙ			ГОСТРОИ БСР		
ЭКЗ. ГРУП.	КОЛЫВАНСКИЙ			САНТЕХПРОЕКТ		
ГЛ. СПЕЦ.	УЧИНИКОВА			Г. МОСКВА		
И. КОНТР.	ПЕРВАНОВА					
ЭВ.	СИМОНК.					

СЕРИЯ 5.904-Т 66м.1

ИЗМ. ЛИСТ ИЛИ И. ДОКУМ. ИЛИ МАССА ИЛИ МАСШТ.

А1Г017.070СБ

Вид Г



- 1. * РАЗМЕРЫ ДЛЯ СПРАВОК.
- 2. НЕУКАЗАННЫЕ ПРЕДЕЛЬНЫЕ ОТКЛОНЕНИЯ РАЗМЕРОВ: $+t_2; -t_2; \pm t_2/2$.
- 3. СВАРНЫЕ ШВЫ С2, Т1 ПО ГОСТ 5264-69.

А1Г017.070СБ

Изм.	Лист	№ докум.	Подп.	Дата
Разраб.	Комиссаров			
Проб.	Григорьевский			
Рук. гр.	Григорьевский			
Сл. спец.	Щомина			
И. контр.	Мерзлякова			
Утв.	Спивак			

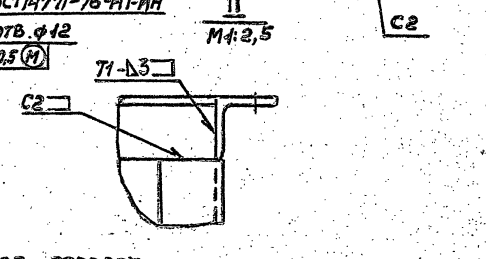
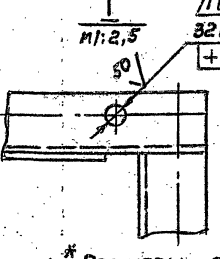
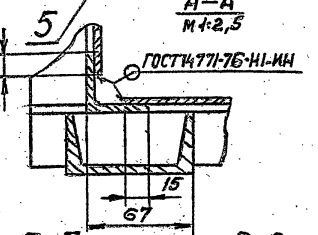
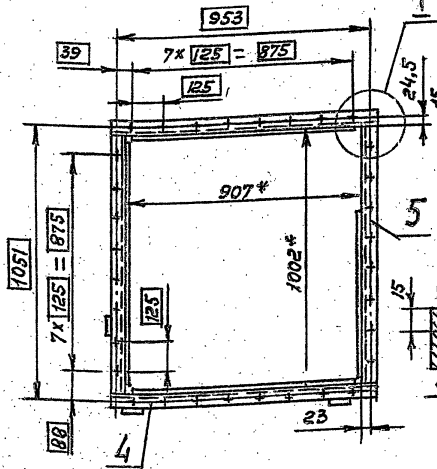
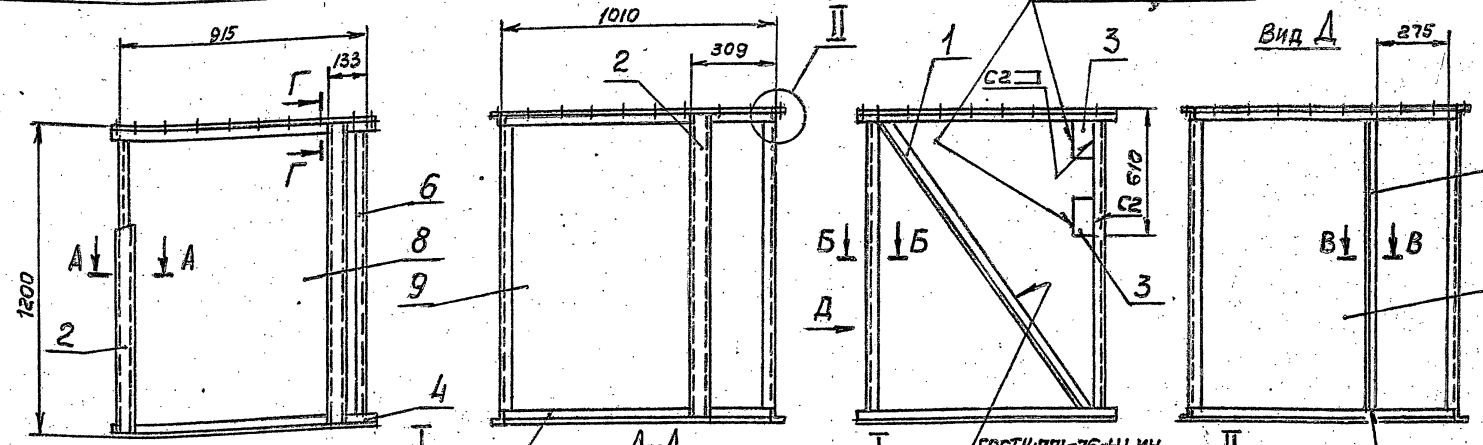
КОРОБ.
СБОРЧНЫЙ ЧЕРТЕЖ.

Лист	Масштаб	Масштаб
И	1:15	1:15
Лист	Листов 1	
Госстрой СССР САНТЕХПРОЕКТ Г. МОСКВА		

Ф08М07-12

А1Г017.060СБ

Серия 5.904-7 Вып. 1



- 1. * РАЗМЕРЫ ДЛЯ СПРАВОК.
- 2. НЕУКАЗАННЫЕ ПРЕДЕЛЬНЫЕ ОТКЛОНЕНИЯ РАЗМЕРОВ: $+t_2; -t_2; \pm t_2/2$.
- 3. СВАРНЫЕ ШВЫ С2, Т1 ПО ГОСТ 5264-69.

А1Г017.060СБ

Изм.	Лист	№ докум.	Подп.	Дата
Разраб.	Комиссаров			
Проб.	Григорьевский			
Рук. гр.	Григорьевский			
Сл. спец.	Щомина			
И. контр.	Мерзлякова			
Утв.	Спивак			

КОРОБ.
СБОРЧНЫЙ ЧЕРТЕЖ.

Лист	Масштаб	Масштаб
И	1:15	1:15
Лист	Листов 1	
Госстрой СССР САНТЕХПРОЕКТ Г. МОСКВА		

400549 35

Ф08М07-12

Формат	Экз.	Лист	Обозначение	Наименование	Кол.	Примечание
				<u>Документация</u>		
№			А1Г018.000СБ	СБОРОЧНЫЙ ЧЕРТЕЖ		№ 12, 22
12			А1Г016.000Т.0	ВОЗДУШНО-ТЕПЛОВЫЕ ЗАВЕСЫ С ЦЕНТРОБЕЖНЫМИ ВЕНТИЛЯТОРАМИ.		ТЕХНИЧЕСКОЕ ОПИСАНИЕ
				<u>ДЕТАЛИ</u>		
11	1		А1Г018.001	Пластина	4	
				<u>Стандартные изделия</u>		
	2			Болт М6х25,36 ГОСТ 7798-70	108	
	3			Гайка М6,4 ГОСТ 5915-70	108	
	4			Вставка ВН-14 5,904-5	4	Тяговые кант.шкивы
				<u>Прочие изделия</u>		
	5			Болт анкерный М10х200,36		
				СТП.36.6.0024-72	20	
				<u>Материалы</u>		
	6			Резина-пластина ЭТ-М		
				ГОСТ 7338-77	4кг	
				<u>Переменные данные для исполнений:</u>		
				А1Г018.000		
				<u>Сборочные единицы</u>		
11	7		А1Г016.020-03	РАМА	1	
	8		-06	РАМА	1	
				<u>А1Г018.000</u>		
				ЗАВЕСА ВОЗДУШНО-ТЕПЛОВАЯ ЗВТ5		
				Лит 1	Лист 7	Листов 5
						ГОСТРОИ ОБСР САНТЕХПРОЕКТ Г.МАЗКВА
						ФОРМАТ 11

Формат	Экз.	Лист	Обозначение	Наименование	Кол.	Примечание
11	9		А1Г016.030-03	РАМА	1	
	10		-06	РАМА	1	
11	11		А1Г016.040	Установка вентиляторная	2	
11	12		А1Г016.050	Установка вентиляторная	2	
11	13		А1Г016.130-07	КОРОБ	4	
11	14		А1Г017.020	Отвод	1	
11	15		А1Г017.030	Отвод	1	
11	16		А1Г017.040-01	ПЕРЕХОД	2	
11	17		А1Г018.010	КОРОБ	1	
11	18		А1Г018.030	КОРОБ	1	
				<u>Стандартные изделия</u>		
	19			Болт М10х35,36 ГОСТ 7798-70	116	
	20			Гайка М10,4 ГОСТ 5915-70	116	
	21			Калорифер КВБ-БП		ГОСТ 7201-70
					8	
				<u>А1Г018.000-01</u>		
				<u>Сборочные единицы</u>		
11	7		А1Г016.020-04	РАМА	1	
	8		-07	РАМА	1	
11	9		А1Г016.030-04	РАМА	1	
	10		-07	РАМА	1	
11	11		А1Г016.040	Установка вентиляторная	2	
11	12		А1Г016.050	Установка вентиляторная	2	
11	13		А1Г016.130-07	КОРОБ	4	
11	14		А1Г017.020-01	Отвод	1	
11	15		А1Г017.030-01	Отвод	1	
11	16		А1Г017.040-02	ПЕРЕХОД	2	
11	17		А1Г018.010-01	КОРОБ	1	
11	18		А1Г018.030-01	КОРОБ	1	
				<u>А1Г018.000</u>		
				Лит		
						ФОРМАТ 11

СЕРИЯ 5.904-7 Вкл. 1

СЕРИЯ 5.904-7 Вкл. 1

Формат	Экз.	Лист	Обозначение	Наименование	Кол.	Примечание
				<u>Стандартные изделия</u>		
	19			Болт М10х35,36 ГОСТ 7798-70	128	
	20			Гайка М10,4 ГОСТ 5915-70	118	
	21			Калорифер КВБ-П		ГОСТ 7201-70
					8	
				<u>А1Г018.000-02</u>		
				<u>Сборочные единицы</u>		
11	7		А1Г016.020-04	РАМА	1	
	8		-07	РАМА	1	
11	9		А1Г016.030-04	РАМА	1	
	10		-07	РАМА	1	
11	11		А1Г016.040	Установка вентиляторная	2	
11	12		А1Г016.050	Установка вентиляторная	2	
11	13		А1Г016.130-07	КОРОБ	2	
11	14		А1Г017.020-01	Отвод	1	
11	15		А1Г017.030-01	Отвод	1	
11	16		А1Г017.040-02	ПЕРЕХОД	2	
11	17		А1Г018.010-01	КОРОБ	1	
11	18		А1Г018.030-01	КОРОБ	1	
11	22		А1Г016.130-06	КОРОБ	4	
				<u>Стандартные изделия</u>		
	19			Болт М10х35,36 ГОСТ 7798-70	128	
	20			Гайка М10,4 ГОСТ 5915-70	118	
	21			Калорифер КВБ-П		ГОСТ 7201-70
					8	
				<u>А1Г018.000-03</u>		
				<u>Сборочные единицы</u>		
11	7		А1Г016.020-04	РАМА	1	
	8		-07	РАМА	1	
				<u>А1Г018.000</u>		
				Лит		
						ФОРМАТ 11

Формат	Экз.	Лист	Обозначение	Наименование	Кол.	Примечание
11	9		А1Г016.030-04	РАМА	1	
	10		-07	РАМА	1	
11	11		А1Г016.040-01	Установка вентиляторная	2	
11	12		А1Г016.050-01	Установка вентиляторная	2	
11	13		А1Г016.130-07	КОРОБ	2	
11	14		А1Г017.020-01	Отвод	1	
11	15		А1Г017.030-01	Отвод	1	
11	16		А1Г017.040-02	ПЕРЕХОД	2	
11	17		А1Г018.010-01	КОРОБ	1	
11	18		А1Г018.030-01	КОРОБ	1	
11	22		А1Г016.130-06	КОРОБ	4	
				<u>Стандартные изделия</u>		
	19			Болт М10х35,36 ГОСТ 7798-70	128	
	20			Гайка М10,4 ГОСТ 5915-70	118	
	21			Калорифер КВБ-П		ГОСТ 7201-70
					8	
				<u>А1Г018.000-04</u>		
				<u>Сборочные единицы</u>		
11	7		А1Г016.020-05	РАМА	1	
	8		-08	РАМА	1	
11	9		А1Г016.030-05	РАМА	1	
	10		-08	РАМА	1	
11	11		А1Г016.040-01	Установка вентиляторная	2	
11	12		А1Г016.050-01	Установка вентиляторная	2	
11	13		А1Г016.130-07	КОРОБ	2	
11	14		А1Г017.020-02	Отвод	1	
11	15		А1Г017.030-02	Отвод	1	
11	16		А1Г017.040-03	ПЕРЕХОД	2	
11	17		А1Г018.010-02	КОРОБ	1	
11	18		А1Г018.030-02	КОРОБ	1	
				<u>А1Г018.000</u>		
				Лит		
						ФОРМАТ 11

СЕРИЯ 5.904-7 Вкл. 1

СЕРИЯ 5.904-7 Вкл. 1

ФОРМАТ	ЭШКА	ПОЗ.	ОБОЗНАЧЕНИЕ	НАИМЕНОВАНИЕ	КОЛ.	ПРИМЕЧАНИЕ
И	22		А1Г016.130-06	КОРОБ	4	
СТАНДАРТНЫЕ ИЗДЕЛИЯ						
	19			БОЛТ М10x35,36 ГОСТ 7798-70	132	
	20			ГАЙКА М10,4 ГОСТ 5915-70	152	
	21			КАЛОРИФЕР КВБ-8П ГОСТ 7201-70	8	
ПЕРЕМЕННЫЕ ДАННЫЕ ДЛЯ ИСПОЛНЕНИЙ:						
А1Г018.010						
СБОРОЧНЫЕ ЕДИНИЦЫ						
И	И		А1Г018.020	КОРОБ	1	
А1Г018.010-01						
СБОРОЧНЫЕ ЕДИНИЦЫ						
И	И		А1Г018.020-01	КОРОБ	1	
А1Г018.010-02						
СБОРОЧНЫЕ ЕДИНИЦЫ						
И	И		А1Г018.020-02	КОРОБ	1	
А1Г018.000						

ИЗМ. ЛИСТ № ДОКУМ. ПОДП. ДАТА
 РАЗРАБ. КОМИССАРОВ
 ПРОБ. ГРАНОВСКИЙ
 РИЗ. ГРИША ГРАНОВСКИЙ
 И. КОНТР. НЕЗЛЯКОВА
 УТВ. ШИШИНСКАЯ

КОПИРОВАЛА: КРАЙАННА ФОРМАТ: И

ФОРМАТ	ЭШКА	ПОЗ.	ОБОЗНАЧЕНИЕ	НАИМЕНОВАНИЕ	КОЛ.	ПРИМЕЧАНИЕ
22			А1Г018.010 СБ	ДОКУМЕНТАЦИЯ СБОРОЧНЫЙ ЧЕРТЕЖ СБОРОЧНЫЕ ЕДИНИЦЫ		
И	1		А1Г016.080	НАСАДОК	1	
И	2		А1Г016.090	ЛОПАТКА	2	
ДЕТАЛИ						
И	3		А1Г016.083-01	ШАЙБА	8	
И	4		А1Г016.081	ПЛАНКА	4	
И	5		А1Г016.082	УШКО	4	
И	6		А1Г016.083	ОСЬ	2	
	7		-01	ОСЬ	1	
СТАНДАРТНЫЕ ИЗДЕЛИЯ						
	8			БОЛТ М10x35,36 ГОСТ 7798-70	8	
	9			ГАЙКА М10,4 ГОСТ 5915-70	18	
	10			ШАЙБА 10, ГОСТ 1971-78	8	
ПЕРЕМЕННЫЕ ДАННЫЕ ДЛЯ ИСПОЛНЕНИЙ:						
А1Г018.010						
СБОРОЧНЫЕ ЕДИНИЦЫ						
И	И		А1Г018.020	КОРОБ	1	
А1Г018.010-01						
СБОРОЧНЫЕ ЕДИНИЦЫ						
И	И		А1Г018.020-01	КОРОБ	1	
А1Г018.010-02						
СБОРОЧНЫЕ ЕДИНИЦЫ						
И	И		А1Г018.020-02	КОРОБ	1	
А1Г018.010						

ИЗМ. ЛИСТ № ДОКУМ. ПОДП. ДАТА
 РАЗРАБ. КОМИССАРОВ
 ПРОБ. ГРАНОВСКИЙ
 РИЗ. ГРИША ГРАНОВСКИЙ
 И. КОНТР. НЕЗЛЯКОВА
 УТВ. ШИШИНСКАЯ

КОПИРОВАЛА: КРАЙАННА ФОРМАТ: И

СЕРИЯ 5.904-7 Вкл. 1

ФОРМАТ	ЭШКА	ПОЗ.	ОБОЗНАЧЕНИЕ	НАИМЕНОВАНИЕ	КОЛ.	ПРИМЕЧАНИЕ
22			А1Г018.020 СБ	ДОКУМЕНТАЦИЯ СБОРОЧНЫЙ ЧЕРТЕЖ ДЕТАЛИ		
И	1		А1Г016.102-08	УГОЛОК	1	
И	2		А1Г016.103	ШВЕЛЛЕР	2	
БЧ	3		А1Г018.002	Лист 30-22x160-2,5 Лист Б4, ГОСТ 19903-74 Ст. 3 ГОСТ 14637-69	4	0,4 кг
БЧ	4		А1Г018.003	Уголок С=1120-2,6 Уголок Б-40x40x4 ГОСТ 8509-72 Ст. 3-Г ГОСТ 535-79	6	2,7 кг
БЧ	5		А1Г018.004	Уголок С=1082-2,6 Уголок Б-40x40x4 ГОСТ 8509-72 Ст. 3-Г ГОСТ 535-79	4	2,6 кг
И	6		А1Г018.005	УГОЛОК	4	
ПЕРЕМЕННЫЕ ДАННЫЕ ДЛЯ ИСПОЛНЕНИЙ:						
А1Г018.020						
ДЕТАЛИ						
И	7		А1Г016.073	Лист	2	
И	8		А1Г018.006	Лист	1	
	9		-03	Лист	1	
	10		-06	Лист	1	
БЧ	И		А1Г018.007	Уголок С=1152-2,6 Уголок Б-40x40x4 ГОСТ 8509-72 Ст. 3-Г ГОСТ 535-79	4	2,8 кг
А1Г018.020						

ИЗМ. ЛИСТ № ДОКУМ. ПОДП. ДАТА
 РАЗРАБ. КОМИССАРОВ
 ПРОБ. ГРАНОВСКИЙ
 РИЗ. ГРИША ГРАНОВСКИЙ
 И. КОНТР. НЕЗЛЯКОВА
 УТВ. ШИШИНСКАЯ

КОПИРОВАЛА: КРАЙАННА ФОРМАТ: И

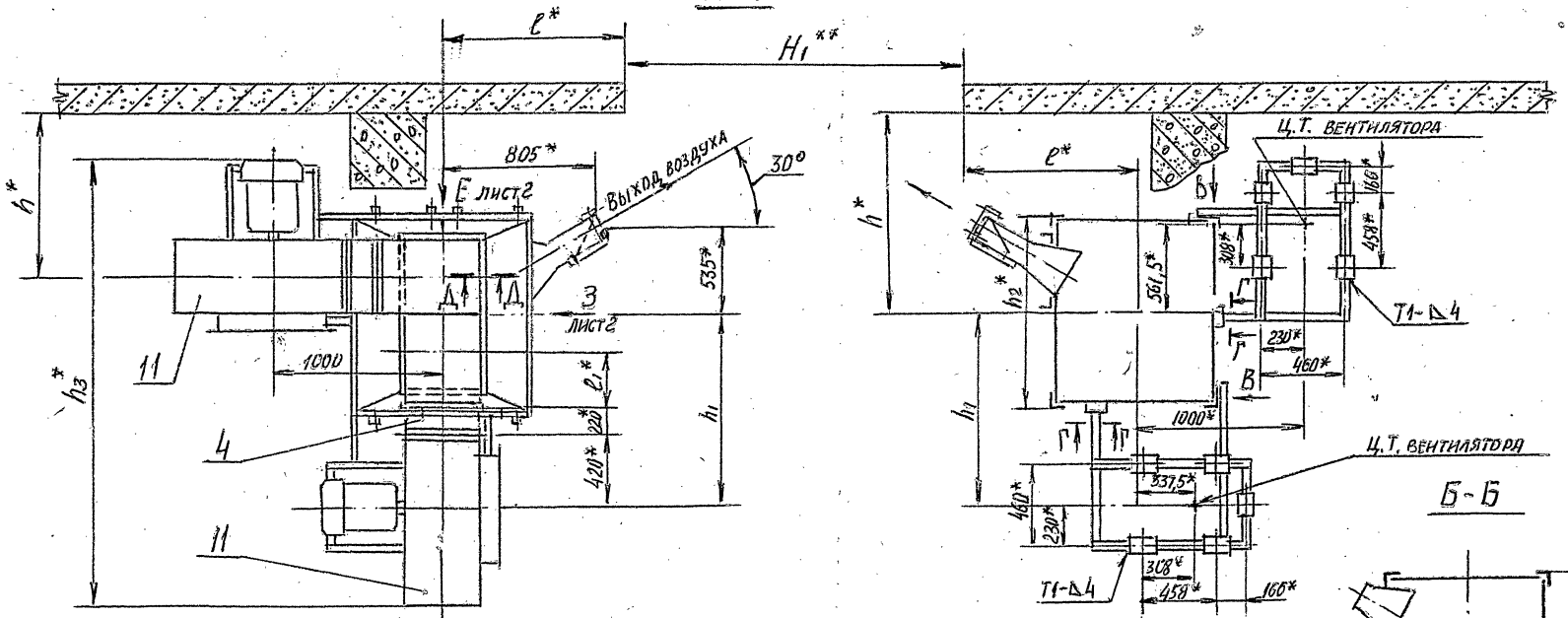
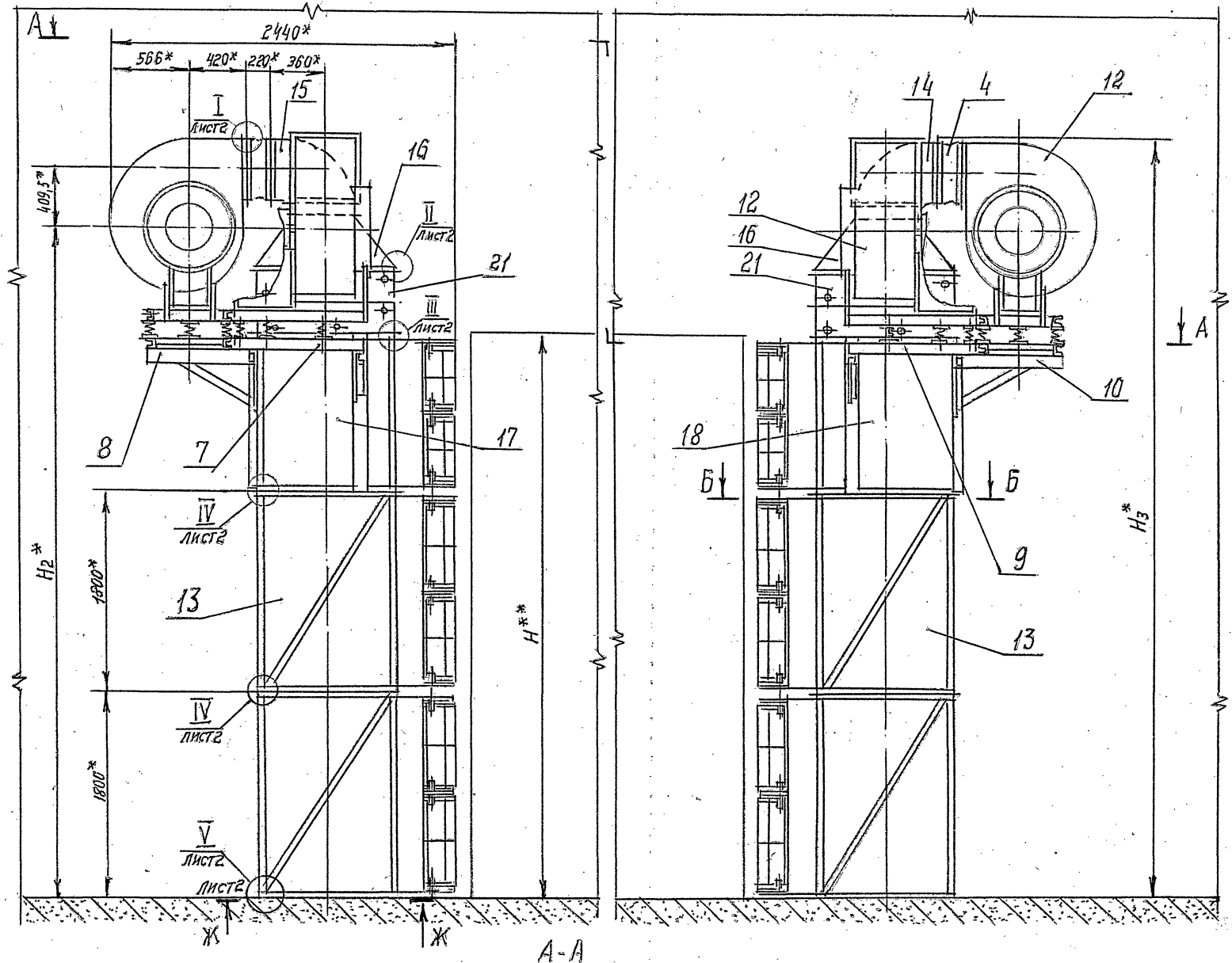
ФОРМАТ	ЭШКА	ПОЗ.	ОБОЗНАЧЕНИЕ	НАИМЕНОВАНИЕ	КОЛ.	ПРИМЕЧАНИЕ
А1Г018.020-01						
ДЕТАЛИ						
И	7		А1Г016.073-01	Лист	2	
И	8		А1Г018.006-01	Лист	1	
	9		-04	Лист	1	
	10		-07	Лист	1	
БЧ	И		А1Г018.008	Уголок С=1402-3,1 Уголок Б-40x40x4 ГОСТ 8509-72 Ст. 3-Г ГОСТ 535-79	4	3,4 кг
А1Г018.020-02						
ДЕТАЛИ						
И	7		А1Г016.073-02	Лист	2	
И	8		А1Г018.006-02	Лист	1	
	9		-05	Лист	1	
	10		-08	Лист	1	
БЧ	И		А1Г018.009	Уголок С=1652-3,7 Уголок Б-40x40x4 ГОСТ 8509-72 Ст. 3-Г ГОСТ 535-79	4	4 кг
А1Г018.020						

ИЗМ. ЛИСТ № ДОКУМ. ПОДП. ДАТА
 РАЗРАБ. КОМИССАРОВ
 ПРОБ. ГРАНОВСКИЙ
 РИЗ. ГРИША ГРАНОВСКИЙ
 И. КОНТР. НЕЗЛЯКОВА
 УТВ. ШИШИНСКАЯ

КОПИРОВАЛА: КРАЙАННА ФОРМАТ: И

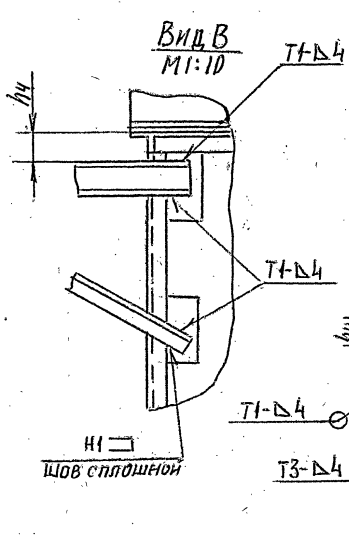
АИГО18.000СБ

Рис. 1



СЕРИЯ Б.904-7 Вып.1

ИЗМ. ПОДПИСАНО И ДАТА И. ДАТА



Обозначение	Шифр	Рис.	РАЗМЕРЫ ММ								МАССА, кг	
			Н**	Н1*	Н2*	Н3*	С1*	h1*	h2*	h3*		h4*
АИГО18.000	3875-1	1	4000	4200	4832	5250	280	1146	1150	2693	70	3530
-01	3875-2											3745
-02	3875-3											3850
-03	3875-4	2	5400	4800	6152	6550	530	1396	1410	2933	95	4015
												-04

- * РАЗМЕРЫ ДЛЯ СПРАВОК.
- ** РАЗМЕРЫ ПРОЕМА ВДРУГ.
- РАЗМЕРЫ h, e УСТАНОВЛЮЕТСЯ ПРИ ПРОЕКТИРОВАНИИ (СМ. АИГО18.000Т.0.)
- ПРЕДЕЛЬНЫЕ ОТКЛОНЕНИЯ РАЗМЕРОВ: +t2, -t2, ±t2/2
- СВАРНЫЕ ШВЫ G2, T1, T3, H1 ПО ГОСТ 5264-69

АИГО18.000СБ

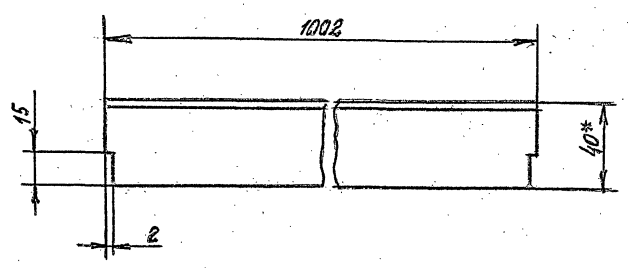
ЗАВЕСА
ВОЗДУШНО-ТЕПЛОВАЯ
3875

СБОРОЧНЫЙ ЧЕРТЕЖ

ИЗМ. ЛИСТ	И ДОКУМ.	ПОДП.	ДАТА	ЛИСТ	МАССА ИЛИ СВТ
РАЗРАБ.	КОМПЛЕКТОВ			И	СМ. ТАБЛ.
ПРОВ.	ГРАНОВСКИЙ			ЛИСТ 1	ЛИСТОВ 2
РИС. ГРУП.	ГРАНОВСКИЙ			ГОСТРОИ БССР	
СА. СПЕЦ.	УШАНСКАЯ			САНТЕХПРОЕКТ	
И. КОНТР.	МЕРЗЛЯКОВА			М. МОСКВА	
УТВ.	СЛИВОВ				

400549 38

А1Г018.005

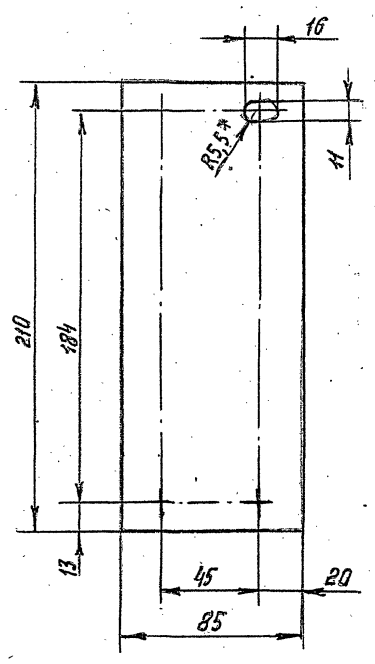


- 1. *Размер для справок.
- 2. Предельные отклонения размеров: $-t_2; \pm t_2/2$

ИЗМ. И ПОД. ПОД. И ДАТА

А1Г018.005			
Уголок			
ИЗМ	ЛИСТ	МАССА	МАСШТАБ
И		2,45	1:2
ИЗМ		ЛИСТОВ 1	
И. КОНТР.	МЕРЗЛЯКОВА	И. КОНТР.	МЕРЗЛЯКОВА
УТВ.	УШОЦЫРСКАЯ	УТВ.	УШОЦЫРСКАЯ
Уголок Б-40x40x4 ГОСТ 8509-72 Ст.3-1 ГОСТ 535-79		ГОССТРОЙ СССР САНТЕХПРОЕКТ г. МОСКВА	

А1Г018.001



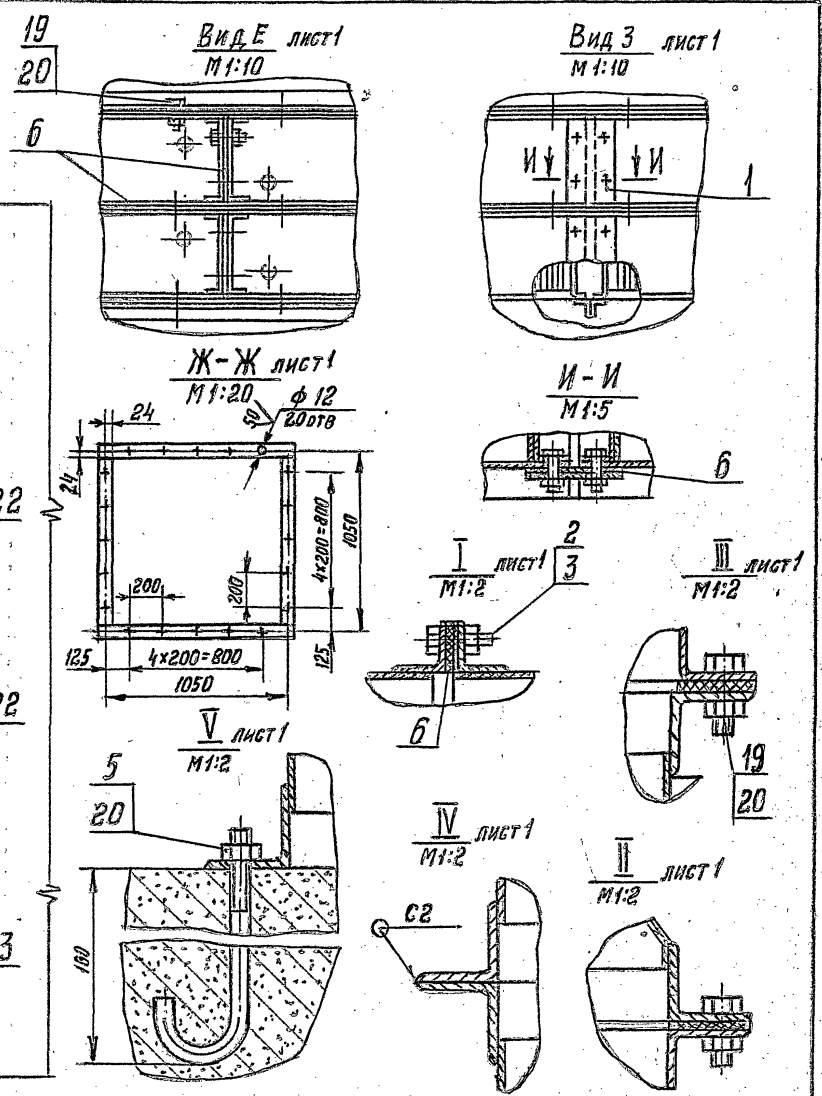
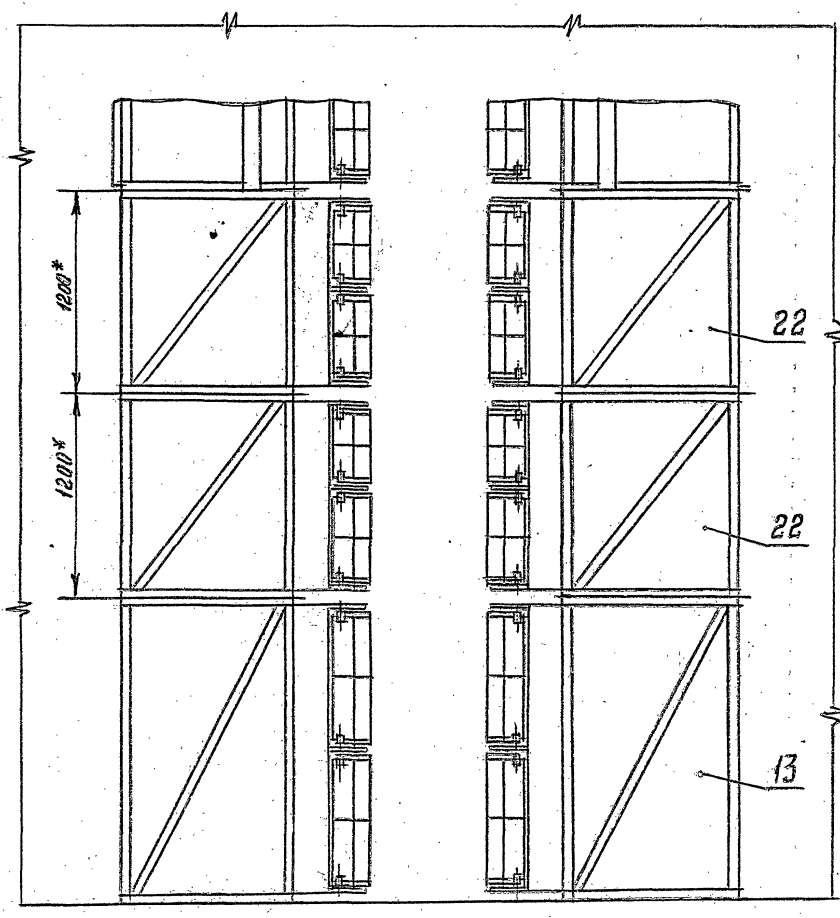
- 1. *Размер для справок.
- 2. Предельные отклонения размеров: $+t_2; -t_2; \pm t_2/2$

ИЗМ. И ПОД. ПОД. И ДАТА

А1Г018.001			
Пластина			
ИЗМ	ЛИСТ	МАССА	МАСШТАБ
И		0,6	1:2
ИЗМ		ЛИСТОВ 1	
И. КОНТР.	МЕРЗЛЯКОВА	И. КОНТР.	МЕРЗЛЯКОВА
УТВ.	УШОЦЫРСКАЯ	УТВ.	УШОЦЫРСКАЯ
Лист Б.У.0 ГОСТ 19903-74 Ст.3 ГОСТ 14637-63		ГОССТРОЙ СССР САНТЕХПРОЕКТ г. МОСКВА	

А1Г018.000С6

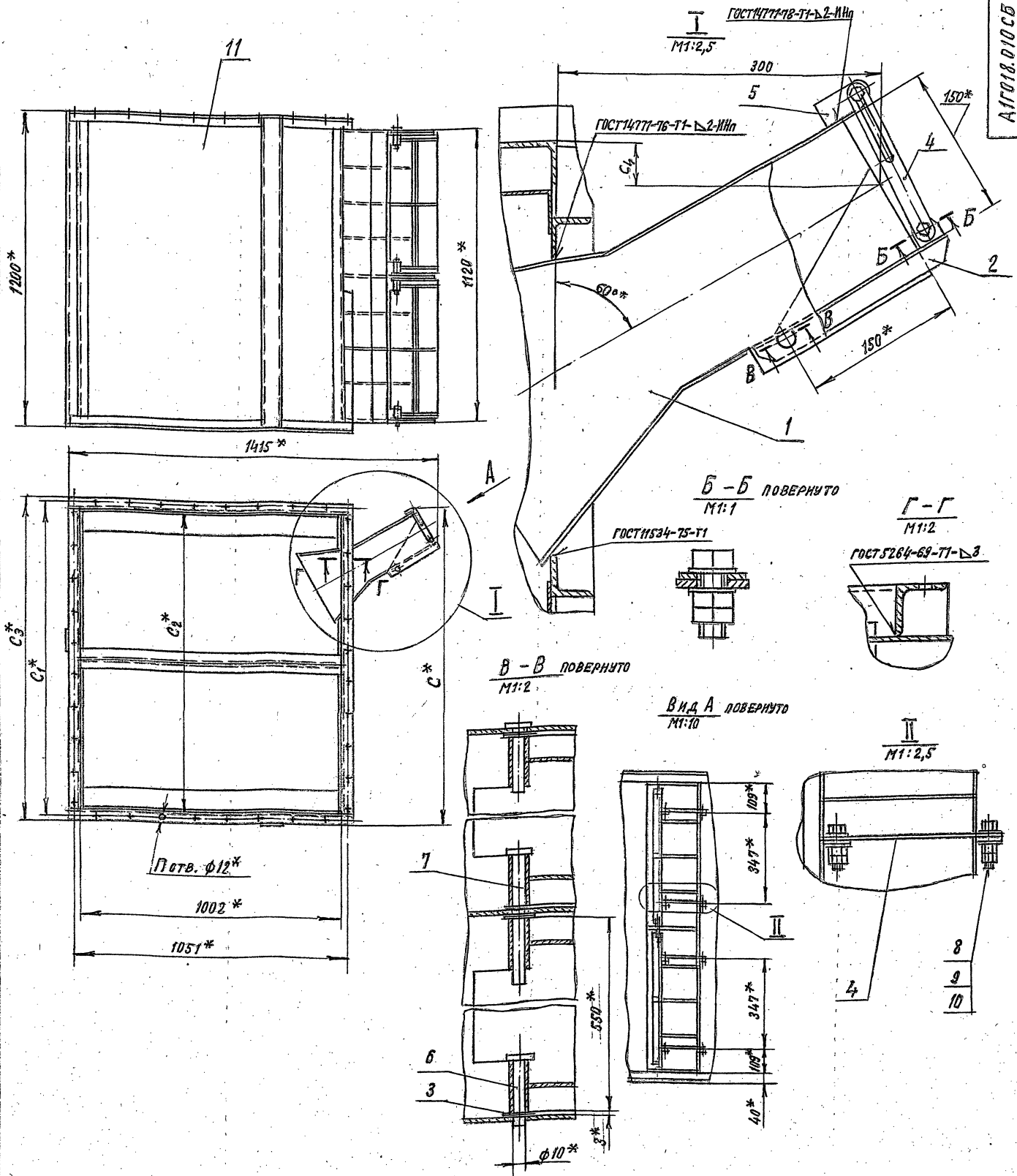
Рис. 2



ИЗМ. И ПОД. ПОД. И ДАТА

А1Г018.000С6			
ИЗМ	ЛИСТ	МАССА	МАСШТАБ
И. КОНТР. МЕРЗЛЯКОВА		И. КОНТР. МЕРЗЛЯКОВА	
УТВ. УШОЦЫРСКАЯ		УТВ. УШОЦЫРСКАЯ	
Лист Ц.00549 3.9		ГОССТРОЙ СССР САНТЕХПРОЕКТ г. МОСКВА	

СЕРИЯ Б. 904-7 Вып.1



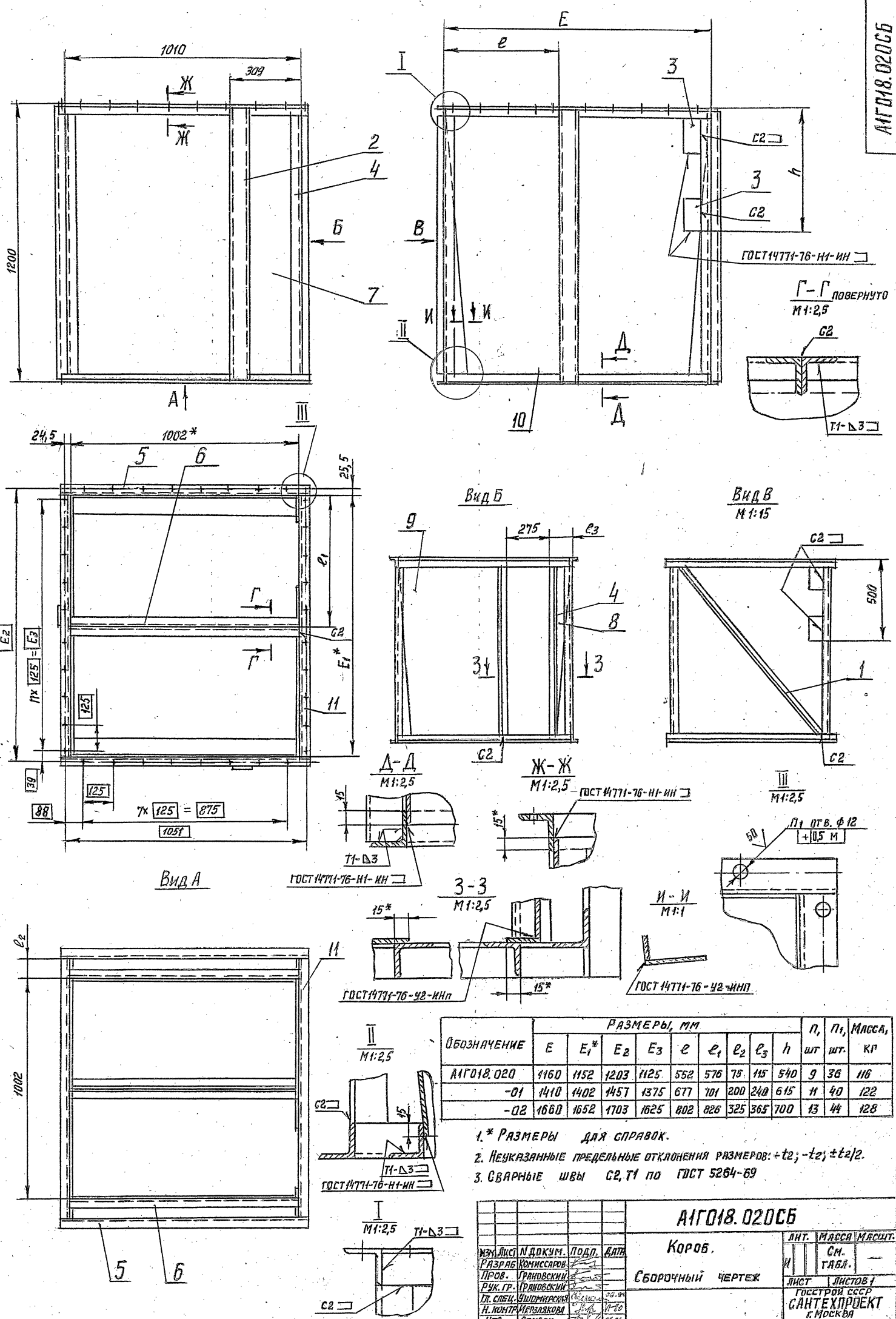
Обозначение	РАЗМЕРЫ, ММ					П, шт.	МАССА, кг
	C*	C ₁ *	C ₂ *	C ₃ *	C ₄ *		
А1ГО18.010	1266	1203	1152	1232	45	36	143
-01	1381	1457	1402	1482	170	40	143
-02	1506	1703	1652	1732	295	44	155

1. * РАЗМЕРЫ ДЛЯ СПРАВОК.
2. ПРЕДЕЛЬНЫЕ ОТКЛОНЕНИЯ РАЗМЕРОВ: ± t₂/2

А1ГО18.010СБ

ИЗМ. Лист	№ док-мента	Подп.	Дата	КОРД Б.	И	М	М	М
					И	М	М	М
ИЗМ. Лист				СЕРИЯ Б. 904-7				
РАСЧ. Б. КОНИСАРОВ				САМОУЧНЫЙ ЧЕРТЕЖ				
ПРОБ. ГРАНОВСКИЙ				ЛИСТ ЛИСТОВ 1				
ЭКСП. ГРАНОВСКИЙ				ГОСТ Р ИСО 9001-2001				
ПР. СПЕЦ. ШИШИНСКАЯ				САМТЕХПРОЕКТ				
И. ЮНТР. ПЕРВАКОВА				П. МОСКВА				
УТВ. СМ. ВАК				4 00549 40 ФОРМАТ: 22				

СЕРИЯ 5.904-7 Вчп.1



ОБОЗНАЧЕНИЕ	РАЗМЕРЫ, ММ									П, шт	П1, шт	МАССА, КГ
	E	E1*	E2	E3	e	e1	e2	e3	h			
АГО18.020	1160	1152	1203	1125	552	576	75	115	540	9	36	116
-01	1410	1402	1457	1375	677	701	200	240	615	11	40	122
-02	1660	1652	1703	1625	802	826	325	365	700	13	44	128

- 1.* Размеры для справок.
2. Неуказанные предельные отклонения размеров: +t2; -t2; ±t2/2.
3. СВАРНЫЕ ШВЫ С2, Т1 ПО ГОСТ 5264-69

АГО18.020СБ

Короб.

СБОРОЧНЫЙ ЧЕРТЕЖ

ИЗМ.	ЛИСТ	И ДЖУМ.	ПОДП.	ДАТА
РАЗРАБ.	КОМИССАРОВ			
РУК. ГР.	ГРИНОВСКИЙ			
ДР. СЛЕС.	ШИЛЬНИКОВ			
И. КОНТР.	ИВЕРЛЯКОВА			
УТВ.	СНУБК			

ЛНТ.	МЯСЯ	МЯСЦУ.
И	СМ.	—
	ГЯБЛ.	

ЛИСТ ЛИСТОВ 1
ГОСТРОЙ СССР
САНТЕХПРОЕКТ
г. МОСКВА

400549 41

ИМЯ, ПОДПИСЬ, ПОДАТ. И ДАТА, ВЗЯТ. МЯСЯ, МЯСЦА, ПОДАТ. И ДАТА

ФОРМАТ	ЛИСТ	КОЛ.	ОБОЗНАЧЕНИЕ	НАИМЕНОВАНИЕ	КОЛ.	ПРИМЕЧАНИЕ	
			ДОКУМЕНТАЦИЯ				
22			A1Г018.030 СБ	СБОРОЧНЫЙ ЧЕРТЕЖ			
			СБОРОЧНЫЕ ЕДИНИЦЫ				
11	1		A1Г016.080	НАСАДОК	1		
11	2		A1Г016.090	ЛОПАТКА	2		
			ДЕТАЛИ				
11	3		A1Г016.063-01	ШАЙБА	8		
11	4		A1Г016.061	ПЛАТКА	4		
11	5		A1Г016.082	Ушко	4		
11	6		A1Г016.083	Ось	2		
	7		-01	Ось	1		
			СТАНДАРТНЫЕ ИЗДЕЛИЯ				
	8			Болт М10х35,36 ГОСТ 7798-70	8		
	9			Гайка М10,4 ГОСТ 5915-70	16		
	10			Шайба 10, ГОСТ 11371-78	8		
ПЕРЕМЕННЫЕ ДАННЫЕ ДЛЯ ИСПОЛНЕНИЙ:							
A1Г018.030							
СБОРОЧНЫЕ ЕДИНИЦЫ							
11	11		A1Г018.040	КОРОБ	1		
			A1Г018.030-01				
СБОРОЧНЫЕ ЕДИНИЦЫ							
11	11		A1Г018.040 - 01	КОРОБ	1		
			A1Г018.030-02				
СБОРОЧНЫЕ ЕДИНИЦЫ							
11	11		A1Г018.040-02	КОРОБ	1		
A1Г018.030							
ИЗМ.	ЛИСТ	№ ДОКУМ.	ПОДП.	ДАТА	ЛИТ.	ЛИСТ	ЛИСТОВ
РАЗРАБ.	КОМИССАРОВ				И	1	7
ПРОВ.	ГРАНОВСКИЙ				ГОССТРОЙ СССР САНТЕХПРОЕКТ Г. МОСКВА		
РЭК. ГРУППА	ГРАНОВСКИЙ						
И. КОНТР.	ИВЕРЗЯКОВА						
УТВ.	УШОМНЕРСКАЯ						

ФОРМАТ	ЛИСТ	КОЛ.	ОБОЗНАЧЕНИЕ	НАИМЕНОВАНИЕ	КОЛ.	ПРИМЕЧАНИЕ	
			ДОКУМЕНТАЦИЯ				
22			A1Г018.040 СБ	СБОРОЧНЫЙ ЧЕРТЕЖ			
			ДЕТАЛИ				
11	1		A1Г016.102	УГОЛОК	1		
11	2		A1Г016.103	ШВЕЛКЕР	2		
11	3		A1Г018.005	УГОЛОК	4		
64	4		A1Г018.011	Лист 80-2,2 х 160-2,6			
				Лист Б4,0 ГОСТ 19903-74			
				Ст. 3-ГОСТ 14637-69	4	0,4 кг	
64	5		A1Г018.012	Уголок $\epsilon=1120-2,6$			
				Уголок Б-40х40х4 ГОСТ 8509-72			
				Ст. 3-ГОСТ 535-79	6	2,7 кг	
64	6		A1Г018.013	Уголок $\epsilon=1082-2,6$			
				Уголок Б-40х40х4 ГОСТ 8509-72			
				Ст. 3-ГОСТ 535-79	4	2,6 кг	
ПЕРЕМЕННЫЕ ДАННЫЕ ДЛЯ ИСПОЛНЕНИЙ:							
A1Г018.040							
ДЕТАЛИ							
11	7		A1Г016.073	Лист	2		
11	8		A1Г018.006	Лист	1		
	9		-03	Лист	1		
	10		-06	Лист	1		
64	11		A1Г018.014	Уголок $\epsilon=1152-2,6$			
				Уголок Б-40х40х4 ГОСТ 8509-72			
				Ст. 3-ГОСТ 535-79	4	2,8 кг	
A1Г018.040							
ИЗМ.	ЛИСТ	№ ДОКУМ.	ПОДП.	ДАТА	ЛИТ.	ЛИСТ	ЛИСТОВ
РАЗРАБ.	КОМИССАРОВ				И	1	2
ПРОВ.	ГРАНОВСКИЙ				ГОССТРОЙ СССР САНТЕХПРОЕКТ Г. МОСКВА		
РЭК. ГРУППА	ГРАНОВСКИЙ						
И. КОНТР.	ИВЕРЗЯКОВА						
УТВ.	УШОМНЕРСКАЯ						

СЕРИЯ 5.904-7 Вып. 1

ФОРМАТ	ЛИСТ	КОЛ.	ОБОЗНАЧЕНИЕ	НАИМЕНОВАНИЕ	КОЛ.	ПРИМЕЧАНИЕ	
			A1Г018.040-01				
ДЕТАЛИ							
11	7		A1Г016.073-01	Лист	2		
11	8		A1Г018.006-01	Лист	1		
	9		-04	Лист	1		
	10		-07	Лист	1		
64	11		A1Г018.015	Уголок $\epsilon=1402-3,1$			
				Уголок Б-40х40х4 ГОСТ 8509-72			
				Ст. 3-ГОСТ 535-79	4	3,4 кг	
A1Г018.040-02							
ДЕТАЛИ							
11	7		A1Г016.073-02	Лист	2		
11	8		A1Г018.006-02	Лист	1		
	9		-05	Лист	1		
	10		-08	Лист	1		
64	11		A1Г018.016	Уголок $\epsilon=1652-3,7$			
				Уголок Б-40х40х4 ГОСТ 8509-72			
				Ст. 3-ГОСТ 535-79	4	4 кг	
A1Г018.040							
ИЗМ.	ЛИСТ	№ ДОКУМ.	ПОДП.	ДАТА	ЛИТ.	ЛИСТ	ЛИСТОВ
РАЗРАБ.	КОМИССАРОВ				И	1	2
ПРОВ.	ГРАНОВСКИЙ				ГОССТРОЙ СССР САНТЕХПРОЕКТ Г. МОСКВА		
РЭК. ГРУППА	ГРАНОВСКИЙ						
И. КОНТР.	ИВЕРЗЯКОВА						
УТВ.	УШОМНЕРСКАЯ						

900 810 114

Рис. 1

Рис. 2

ОСТАЛЬНОЕ - СМ. РИС. 1

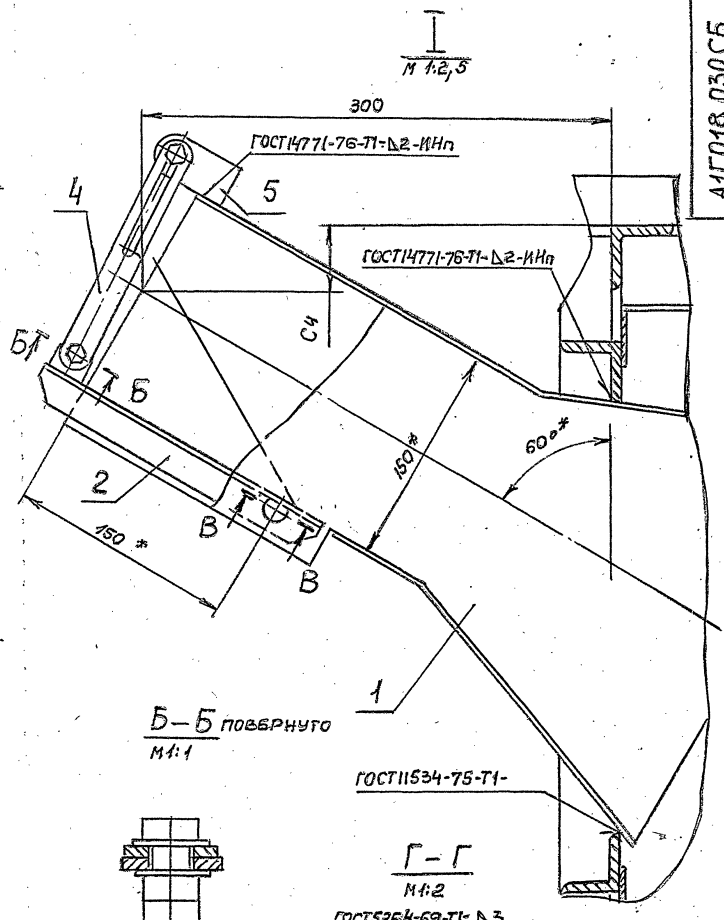
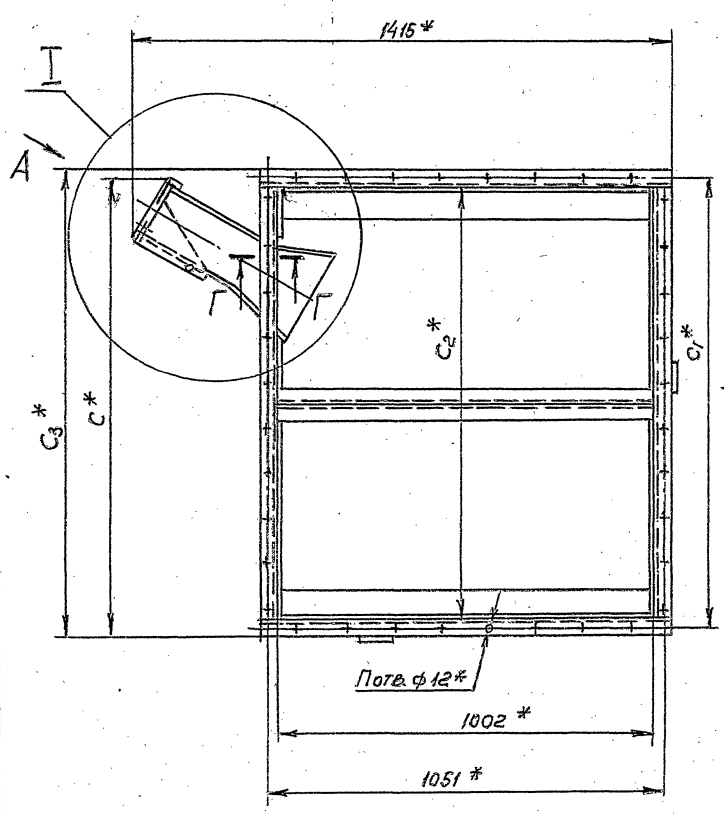
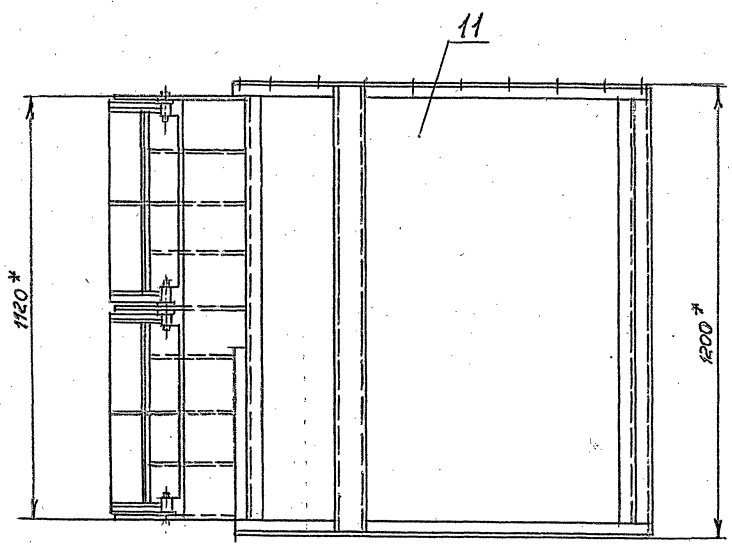
ОБОЗНАЧЕНИЕ	РИС.	РАЗМЕРЫ, ММ			МАССА, КГ
		L	l	l1	
A1.018.006		86			0,63
-01		211	11		1,44
-02		336			2,25
-03		741			4,9
-04		866	666		5,7
-05		991			6,5
-06		1152		75	14,0
-07	2	1402	1002	200	15,6
-08		1652		325	17,25

Пределные отклонения размеров: $-t_2; \pm t_2/2$

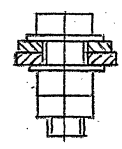
A1Г018.006						
ИЗМ.	ЛИСТ	№ ДОКУМ.	ПОДП.	ДАТА	ЛИТ.	МАССА НАСЛАБ
РАЗРАБ.	КОМИССАРОВ				И	СМ. ТАБЛ.
ПРОВ.	ГРАНОВСКИЙ				ГОССТРОЙ СССР САНТЕХПРОЕКТ Г. МОСКВА	
РЭК. ГРУППА	ГРАНОВСКИЙ					
И. КОНТР.	ИВЕРЗЯКОВА					
УТВ.	УШОМНЕРСКАЯ					
Лист Б/С ГОСТ 19903-74						
1-к Ст. 3 ГОСТ 16523-70						
A1Г018.040						
Лист 2						

4.00549 42

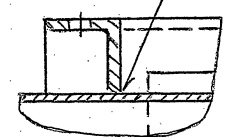
СЕРИЯ 5.904-7 Вып.1



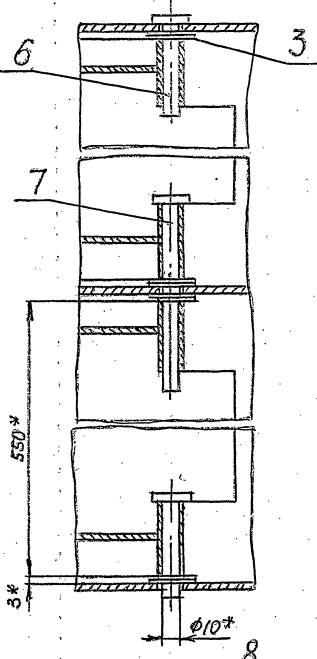
Б-Б ПОВЕРНУТО М1:1



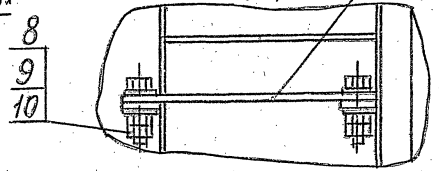
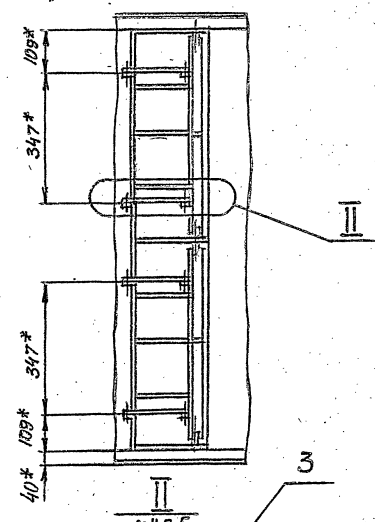
Г-Г М1:2 ГСТ1534-75-Т1-ГСТ5264-69-Т1-Д3



В-В ПОВЕРНУТО М1:2



Вид А ПОВЕРНУТО М1:10



ОБЪЗНАЧЕНИЕ	РАЗМЕРЫ, ММ					П, ШТ.	МАССА, КГ
	C*	C ₁ *	C ₂ *	C ₃ *	C ₄ *		
А1Г018.030	1256	1203	1152	1232	45	36	143
-01	1381	1457	1402	1482	170	40	149
-02	1506	1703	1652	1732	295	44	155

- 1.* РАЗМЕРЫ ДЛЯ СПРАВОК.
2. ПРЕДЕЛЬНЫЕ ОТКЛОНЕНИЯ РАЗМЕРОВ: ± t₂/2.

Имя, фамилия, подпись, дата

А1Г018.030СБ

КОРОБ.

СБОРОЧНЫЙ ЧЕРТЕЖ.

Изм.	Лист	№ докум.	Подп.	Дата	Лит.	Масса	Исчисл. табл.
					И	СМ.	-

Лист Листов 1

Госстрой СССР

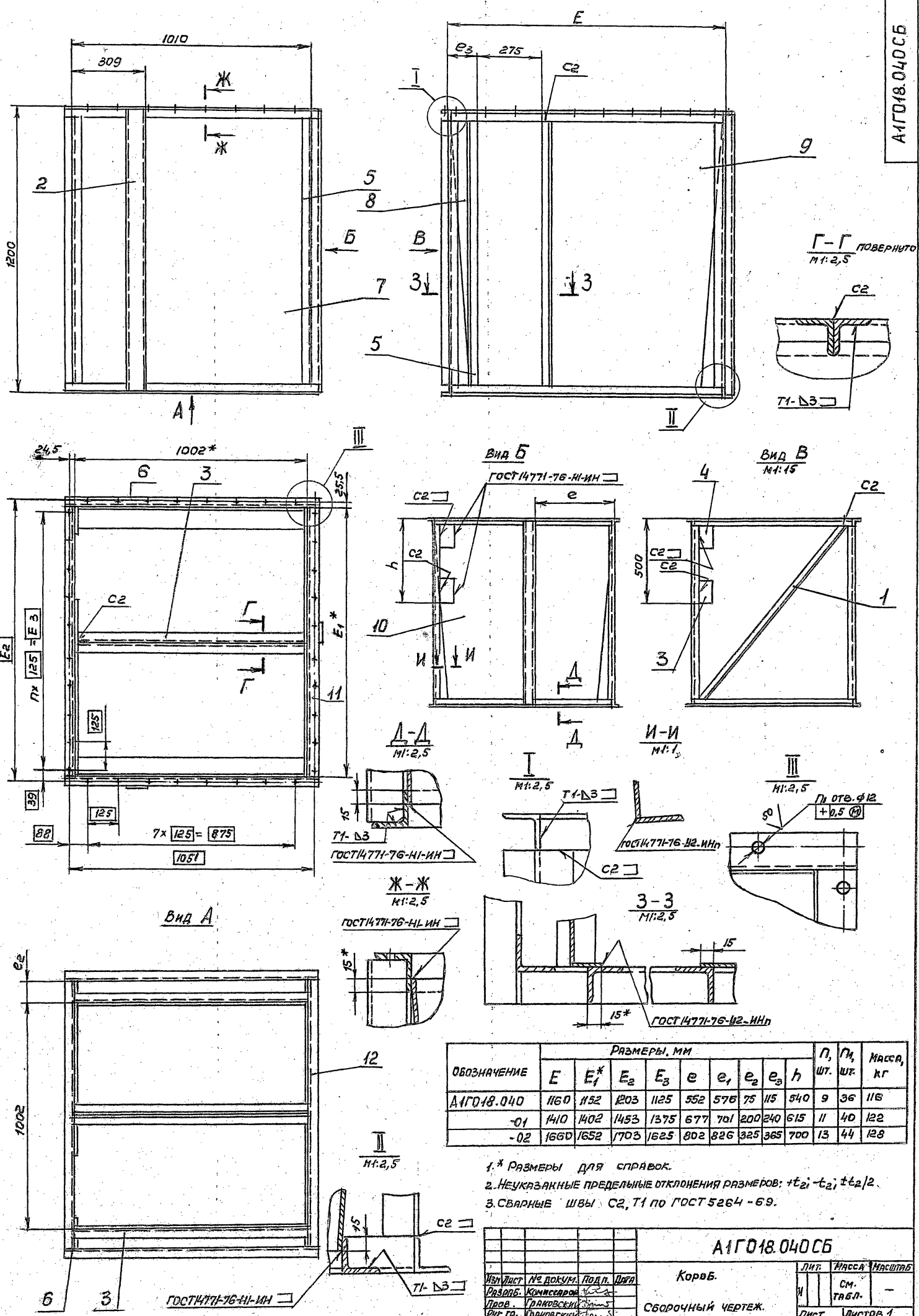
САНТЕХПРОЕКТ

Г.МОСКВА

1100549 43

Формат 2:2

Серия 5.904-7 Вып.1



ОБОЗНАЧЕНИЕ	РАЗМЕРЫ, мм										П, шт.	П, шт.	МАССА, кг
	E	E ₁ *	E ₂	E ₃	e	e ₁	e ₂	e ₃	h				
А1Г018.040	1160	1152	1203	1125	552	576	75	115	540	9	36	118	
-01	1410	1402	1453	1375	677	701	200	240	615	11	40	122	
-02	1660	1652	1703	1625	802	826	325	365	700	13	44	128	

- * Размеры для справок.
- Неуказанные предельные отклонения размеров: $\pm t_2$; $-t_2$; $\pm t_2/2$.
- Сварные швы С2, Т1 по ГОСТ 5264-69.

А1Г018.040СБ

Изм. Лист		№ докум.		Подп.		Дата		Короб.		Лит.		Масса		Масштаб	
Разраб.		Проект.		Инж.пр.		Инж.кон.		Сборочный чертёж.		Лист		Листов 1		-	
И.КОНТ. МЕРЛЯКОВА		С.В. ПИЧУГ		С.В. ПИЧУГ		С.В. ПИЧУГ		САНТЕХПРОЕКТ		г. Москва		-		-	

Ц00549 4/4 ФОРМАТ 22

ФОРМАТ ЗОНА	Лист	ОБОЗНАЧЕНИЕ	НАИМЕНОВАНИЕ	КОЛ.	ПРИМЕЧАНИЕ
А)		А1Г019.000СБ	Документация СБОРОЧНЫЙ ЧЕРТЕЖ		№12,22
12		А1Г016.000Т.0	Воздушно-тепловые завесы с центробежными вентиляторами ТЕХНИЧЕСКОЕ ОПИСАНИЕ СБОРОЧНЫЕ ЕДИНИЦЫ		
И	1	А1Г016.010	Отвод	2	
И	2	А1Г016.020	Лопатка	8	
	3	-01	Лопатка	4	
И	4	А1Г019.010	Насадок	4	
И	5	А1Г019.030	Насадок	1	
И	6	А1Г019.040	Насадок	1	
			<u>ДЕТАЛИ</u>		
И	7	А1Г016.063-01	Шайба	48	
	8	А1Г016.081	Планка	24	
И	9	А1Г016.082	Ушко	24	
И	10	А1Г016.083	Ось	12	
И	11	-01	Ось	6	
И	12	А1Г019.001	Уголок $\Sigma=1120-2,6$ Б-40х40х1гост 8509-72 Уголок Ст.3-Тгост 535-79	12	2,7 кг
			<u>СТАНДАРТНЫЕ ИЗДЕЛИЯ</u>		
	13		Болт М6х25,36 гост 7798-70	60	
	14		Гайка М6,4 гост 5915-70	60	
	15		Шайба 10 гост М371-78	96	
	16		Вставка ВН-14 5.904-5	2	Тепловые конот- ручки
А1Г019.000 ЗАВЕСА ВОЗДУШНО-ТЕПЛОВАЯ ЗВТБ ЛИТ. ЛИСТ ЛИСТОВ И 1 7 4 ГОССТРОЙ ССРС САНТЕХПРОЕКТ г. Москва					

ИЛВ. № 10/0001 Лист 12 из 12
 ФОРМАТ А1
 ЗОНА А
 ИЛВ. № 10/0001 Лист 12 из 12

ФОРМАТ ЗОНА	Лист	ОБОЗНАЧЕНИЕ	НАИМЕНОВАНИЕ	КОЛ.	ПРИМЕЧАНИЕ
			<u>ПРОЧИЕ ИЗДЕЛИЯ</u>		
	17		Болт анкерный М10х200,36		
			СТП 36.6.0024-72	32	
	18		Резина-пластина ЭТ-М ГОСТ 7338-77		3кг
<u>ПЕРЕМЕННЫЕ ДАННЫЕ ДЛЯ ИСПОЛНЕНИЙ:</u> А1Г019.000 СБОРОЧНЫЕ ЕДИНИЦЫ					
И	19	А1Г016.020	РАМА	1	
И	20	А1Г016.030	РАМА	1	
И	21	А1Г016.040	Установка вентиляторная	1	
И	22	А1Г016.050	Установка вентиляторная	1	
И	23	А1Г016.060	ПЕРЕХОД	2	
И	24	А1Г019.050	КОРОБ	1	
И	25	А1Г019.060	КОРОБ	1	
И	26	А1Г019.070	КОРОБ	4	
<u>СТАНДАРТНЫЕ ИЗДЕЛИЯ</u>					
	27		Болт М10х35,36 гост 7798-70	220	
	28		Гайка М10,4 гост 5915-70	300	
	29		Калорифер КВБ-БП гост 7201-70		8
<u>А1Г019.000-01</u> СБОРОЧНЫЕ ЕДИНИЦЫ					
И	19	А1Г016.020	РАМА	1	
И	20	А1Г016.030	РАМА	1	
И	21	А1Г016.040	Установка вентиляторная	1	
И	22	А1Г016.050	Установка вентиляторная	1	
И	23	А1Г016.060-01	ПЕРЕХОД	2	
И	24	А1Г019.050-02	КОРОБ	1	
И	25	А1Г019.060-02	КОРОБ	1	
А1Г019.000 ЛИСТ 2					

ИЛВ. № 10/0001 Лист 12 из 12
 ФОРМАТ А1
 ЗОНА А
 ИЛВ. № 10/0001 Лист 12 из 12

ФОРМАТ ЗОНА	Лист	ОБОЗНАЧЕНИЕ	НАИМЕНОВАНИЕ	КОЛ.	ПРИМЕЧАНИЕ
И	26	А1Г019.070	КОРОБ	4	
			<u>СТАНДАРТНЫЕ ИЗДЕЛИЯ</u>		
	27		Болт М10х35,36 гост 7798-70	232	
	28		Гайка М10,4 гост 5915-70	312	
	29		Калорифер КВБ-70 ГОСТ 7201-70		8
<u>А1Г019.000-02</u> СБОРОЧНЫЕ ЕДИНИЦЫ					
И	19	А1Г016.020	РАМА	1	
И	20	А1Г016.030	РАМА	1	
И	21	А1Г016.040-01	Установка вентиляторная	1	
И	22	А1Г016.050-01	Установка вентиляторная	1	
И	23	А1Г016.060-01	ПЕРЕХОД	2	
И	24	А1Г019.050-02	КОРОБ	1	
И	25	А1Г019.060-02	КОРОБ	1	
И	26	А1Г019.070	КОРОБ	4	
<u>СТАНДАРТНЫЕ ИЗДЕЛИЯ</u>					
	27		Болт М10х35,36 гост 7798-70	220	
	28		Гайка М10,4 гост 5915-70	300	
	29		Калорифер КВБ-7П ГОСТ 7201-70		8
<u>А1Г019.000-03</u> СБОРОЧНЫЙ ЧЕРТЕЖ					
И	19	А1Г016.020-01	РАМА	1	
И	20	А1Г016.030-01	РАМА	1	
И	21	А1Г016.040-01	Установка вентиляторная	1	
И	22	А1Г016.050-01	Установка вентиляторная	1	
И	23	А1Г016.060	ПЕРЕХОД	2	
И	24	А1Г019.050-01	КОРОБ	1	
И	25	А1Г019.060-01	КОРОБ	1	
А1Г019.000 ЛИСТ 3					

ИЛВ. № 10/0001 Лист 12 из 12
 ФОРМАТ А1
 ЗОНА А
 ИЛВ. № 10/0001 Лист 12 из 12

ФОРМАТ ЗОНА	Лист	ОБОЗНАЧЕНИЕ	НАИМЕНОВАНИЕ	КОЛ.	ПРИМЕЧАНИЕ
	26	А1Г019.070-02	КОРОБ	4	
			<u>СТАНДАРТНЫЕ ИЗДЕЛИЯ</u>		
	27		Болт М10х35,36 гост 7798-70	220	
	28		Гайка М10,4 гост 5915-70	300	
	29		Калорифер КВБ-БП ГОСТ 7201-70		8
<u>А1Г019.000-04</u> СБОРОЧНЫЕ ЕДИНИЦЫ					
И	19	А1Г016.020-01	РАМА	1	
И	20	А1Г016.030-01	РАМА	1	
И	21	А1Г016.040-01	Установка вентиляторная	1	
И	22	А1Г016.050-01	Установка вентиляторная	1	
И	23	А1Г016.060-02	ПЕРЕХОД	2	
И	24	А1Г019.050-03	КОРОБ	1	
И	25	А1Г019.060-03	КОРОБ	1	
И	26	А1Г019.070-02	КОРОБ	4	
<u>СТАНДАРТНЫЕ ИЗДЕЛИЯ</u>					
	27		Болт М10х35,36 гост 7798-70	224	
	28		Гайка М10,4 гост 5915-70	424	
	29		Калорифер КВБ-8П ГОСТ 7201-70		8
А1Г019.000 ЛИСТ 4					

ИЛВ. № 10/0001 Лист 12 из 12
 ФОРМАТ А1
 ЗОНА А
 ИЛВ. № 10/0001 Лист 12 из 12

Серия 5.904-7 Вып.1

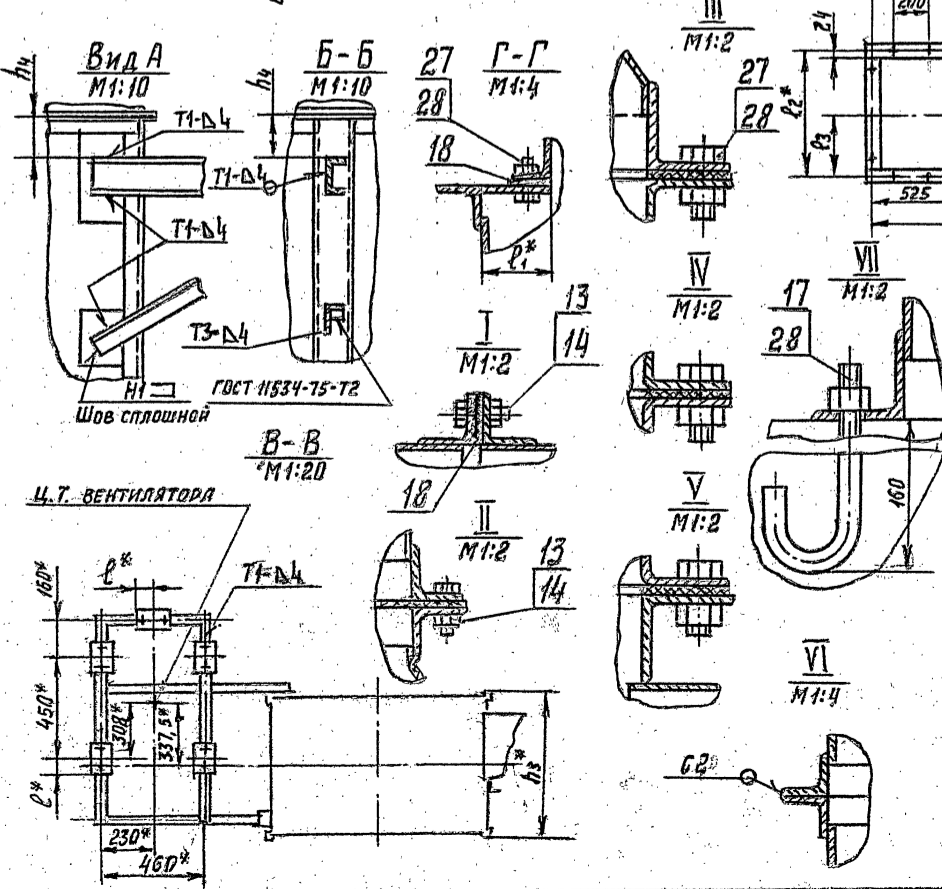
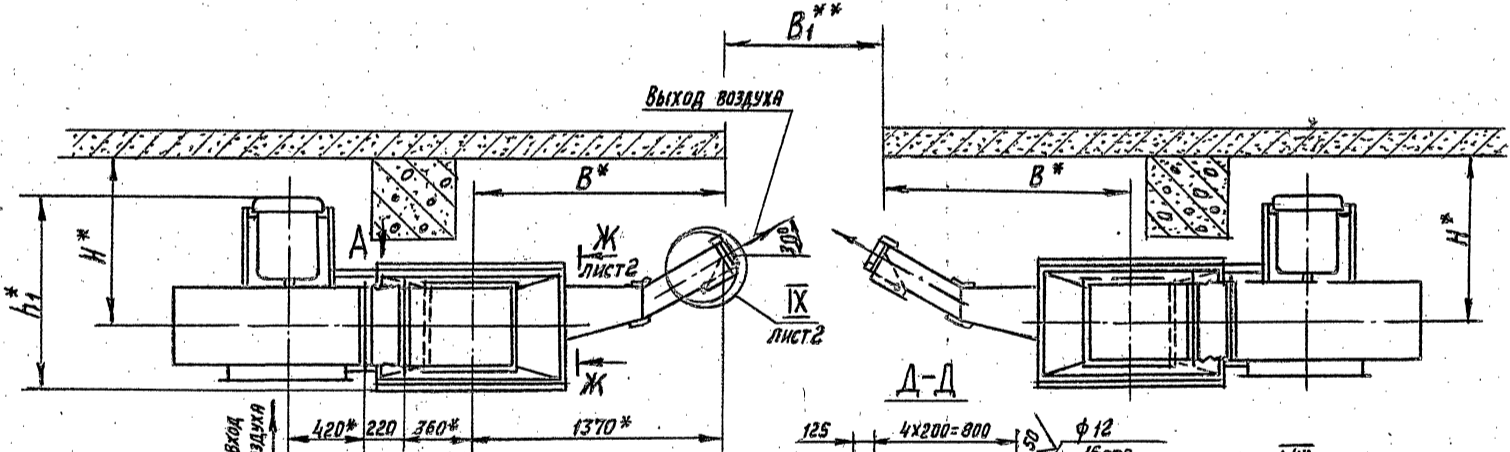
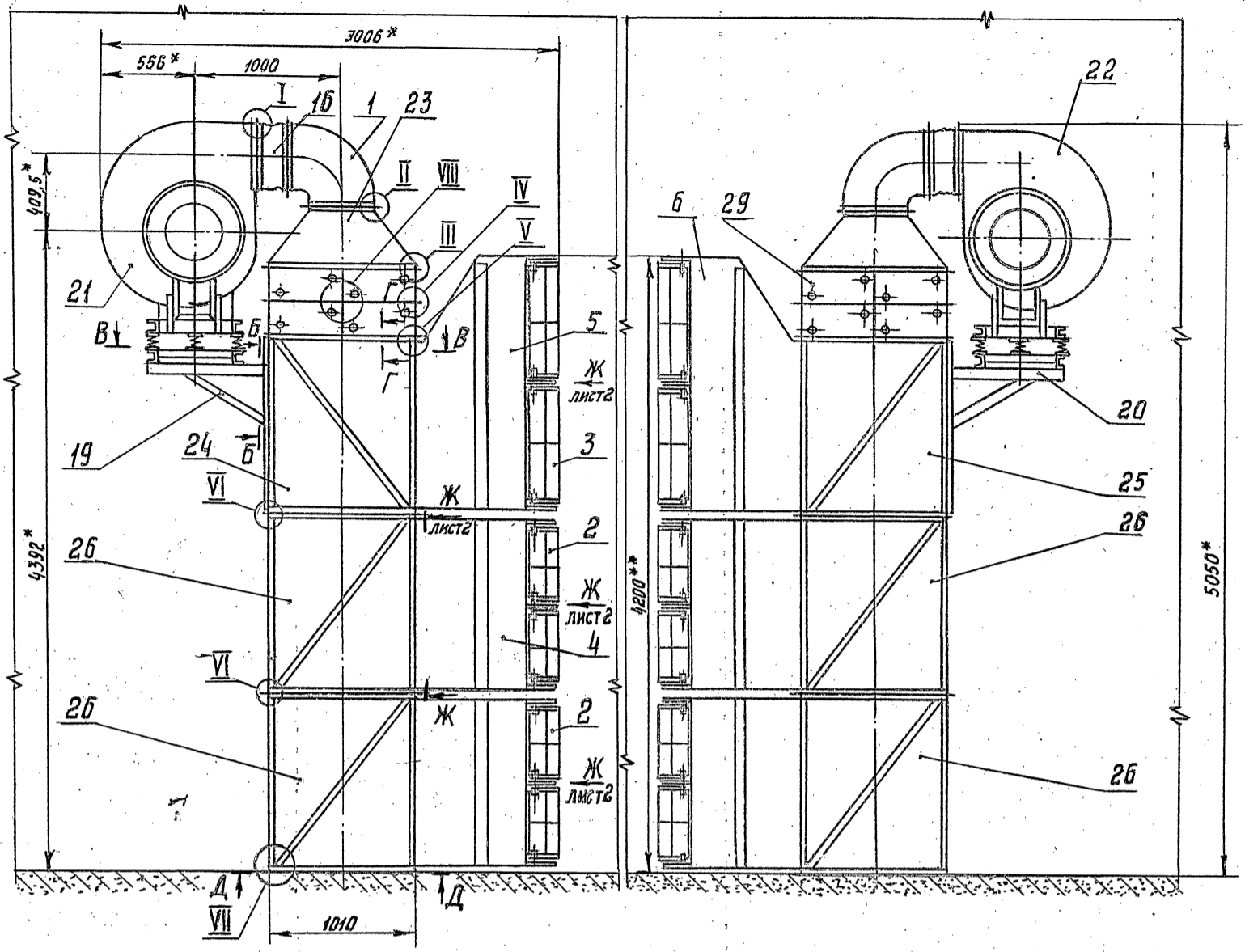


Рис. 2
Остальное - см. рис. 1
Г-Г
М1:4

Обозначение	Шифр	Рис	Размеры, мм						Масса кг	
			h*	h2*	h3*	h4*	B1**	l		l2*
А1Г019.000	ЗВТ6-1	1	1113	360	660	70	3600	65	60	2150
-01	ЗВТ6-2	2	1151	360	660	70	3600	65	700 350	2230
-02	ЗВТ6-3	2	1151	360	660	70	3600	65	700 350	2295
-03	ЗВТ6-4	1	1216	425	790	95	4200	75	125 830 415	2245
-04	ЗВТ6-5	3	1216	425	790	95	4200	75	830 415	2430

- *РАЗМЕРЫ ДЛЯ СПРАВКИ.
- **РАЗМЕРЫ ПРОЕМА ВОРОТ
- РАЗМЕРЫ H, B УСТАНОВЛИВАЮТСЯ ПРИ ПРОЕКТИРОВАНИИ. РАЗМЕР H* УСТАНОВЛИВАЕТСЯ ПРИ МОНТАЖЕ В ЗАВИСИМОСТИ ОТ РАЗМЕРА H (СМ. А1Г016.000Т0)
- ПРЕДЕЛЬНЫЕ ОТКЛОНЕНИЯ РАЗМЕРОВ: +t2; ±t2/2
- СВАРНЫЕ ШВЫ С2, Т1, Т3, Н1 ПО ГОСТ 5264-69.

А1Г019.000СБ

ЗАВЕСА ВОЗДУШНО-ТЕПЛОВАЯ ЗВТ6

СБОРОЧНЫЙ ЧЕРТЕЖ.

Изм. Лист	И докум.	Подп.	Дата	Лист	Масса	Масштаб
Разраб.	Комиссаров			И	см. табл.	—
Проб.	Григорьевский			Лист 1	Листов 2	
Рук. групп.	Григорьевский			Госстрой СССР		
Л. спец.	Шонокрская			САНТЕХПРОЕКТ		
И. контр.	Иерзаякова			МОСКВА		
Утв.	Сливак					

400549 46 Формат 28

Имя, подл. Подл. и дата
Взят. подл. и дата
Имя, подл. Подл. и дата

ФОРМАТ	ЗОНА	Лист	Обозначение	Наименование	Кол.	Примечание
				Документация		
12			А1Г019.010СБ	Сборочный чертёж Детали		
И	1		А1Г019.002	Лист	3	
			Переменные данные для исполнений:			
			А1Г019.010	Сборочные единицы		
12	2		А1Г019.020	Носок Детали	1	
Б4	3		А1Г019.003	Лист 450-40x1120-Б.Б. Лист Б.Б.5 ГОСТ 19903-74 Лист 1-IV-Ст.3 ГОСТ 16523-70	1	5,9 кг
Б4	4		А1Г.019.004	Лист 468-40x1120-Б.Б. Лист Б.Б.5 ГОСТ 19903-74 Лист 1-IV-Ст.3 ГОСТ 16523-70	1	Б.Б.2 кг
И	5		А1Г019.005	Накладка	1	
	6		-02	Накладка	1	
			А1Г019.010-01	Сборочные единицы		
12	2		А1Г019.020-01	Носок	1	
				Детали		
Б4	3		А1Г019.006	Лист 450-40x1120-Б.Б. Лист Б.Б.5 ГОСТ 19903-74 Лист 1-IV-Ст.3 ГОСТ 16523-70	1	9,1 кг

ФОРМАТ	ЗОНА	Лист	Обозначение	Наименование	Кол.	Примечание
Б4	4		А1Г019.007	Лист 468-40x1120-Б.Б. Лист Б.Б.5 ГОСТ 19903-74 Лист 1-IV-Ст.3 ГОСТ 16523-70	1	9,5 кг
И	5		А1Г019.005 - 01	Накладка	1	
	6		-03	Накладка	1	

А1Г019.010

Насадок

Лит. Лист Листов
1 1 2
госстрой ссср
САНТЕХПРОЕКТ
г. Москва

Копировать:

Формат: И

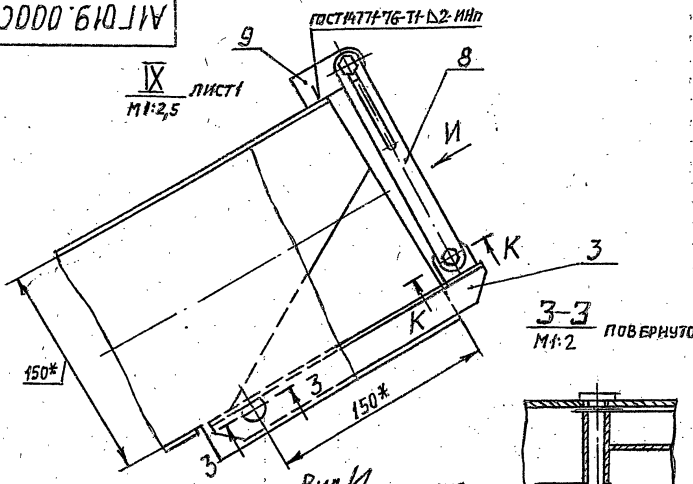
А1Г019.010

Копировать:

Формат: И

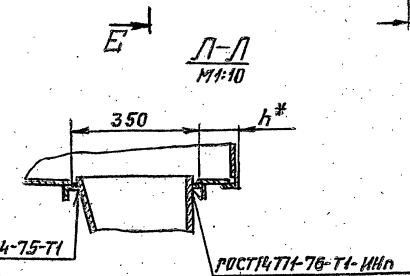
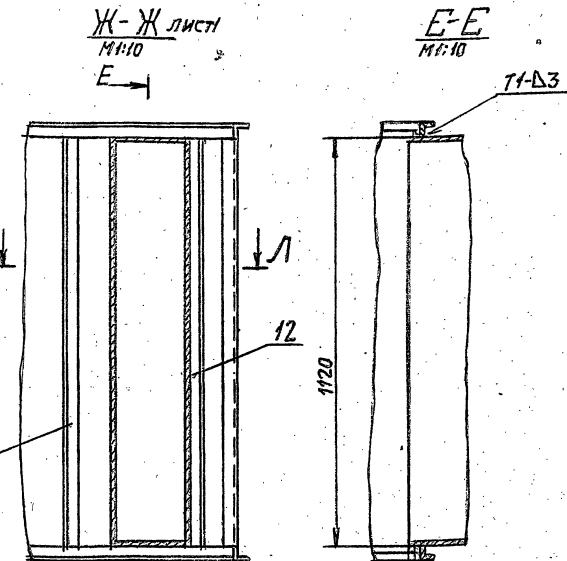
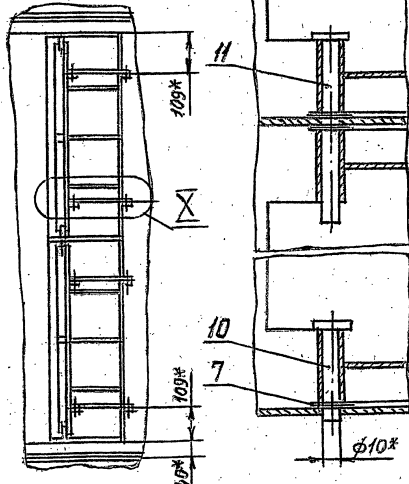
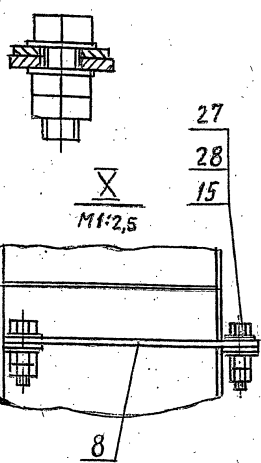
Серия 5.904-7 Вып.1

92000 610 JIV
IX лист
М1:2,5



К-К повернуто М1:1

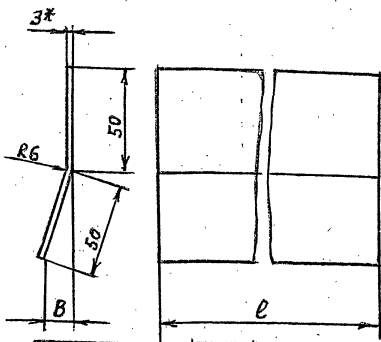
Вид И повернуто М1:10



А1Г019.000СБ

Изм. Лист № докум. Подп. Дата

А1Г019.005



Обозначение	В, мм	В, мм	Масса, кг
А1Г019.005	14	1120	2,6
-01		1720	4,0
-02	25	1120	2,6
-03		1720	4,0
-04	14	1640	3,9
-05	25		

- * Размер для справок
- Предельные отклонения размеров: $-t_2, \pm t_2/2$.

А1Г019.005

Накладка

Лист 63,0 ГОСТ 19903-74
1-IV-Ст.3 ГОСТ 16523-70

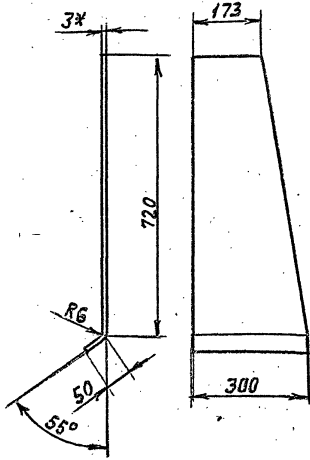
САНТЕХПРОЕКТ
г. Москва

А1Г019.021

Рис.1

Рис.2

Остальное-см. рис.1



Обозначение	Рис.
А1Г019.021	1
-01	2

- * Размер для справок.
- Предельные отклонения размеров: $-t_2, \pm t_2/2$.

А1Г019.021

Лист

Лист 53,0 ГОСТ 19903-74
1-IV-Ст.3 ГОСТ 16523-70

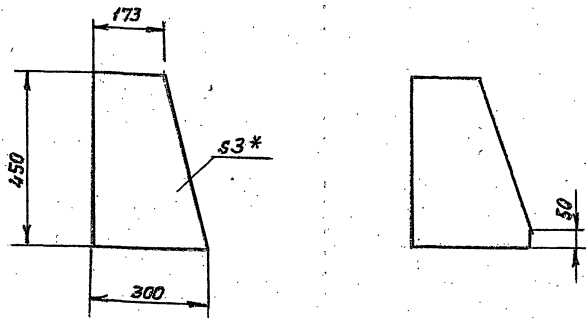
САНТЕХПРОЕКТ
г. Москва

А1Г019.002

Рис.1

Рис.2

Остальное-см. рис.1



Обозначение	Рис.
А1Г019.002	1
-01	2

- * Размер для справок.
- Предельные отклонения размеров: $-t_2, \pm t_2/2$.

А1Г019.002

Лист

Лист 63,0 ГОСТ 19903-74
1-IV-Ст.3 ГОСТ 16523-70

САНТЕХПРОЕКТ
г. Москва

Формат	Зона	Лист	Обозначение	Наименование	Кол.	Примечание
				Документация		
	12		А1Г019.020СБ	Сборочный чертеж		
				Детали		
	И	1	А1Г019.011-01	Лист	3	
				Переменные данные для исполнений:		
				А1Г019.020		
				Детали		
	И	2	А1Г019.011	Лист	6	
	Б4	3	А1Г019.012	Лист 347-3,6 x 1120-6,6 Лист 61,5 ГОСТ 19903-74 1-IV-Ст.3 ГОСТ 16523-70	1	4,6 кг
	Б4	4	А1Г019.013	Лист 450-4,0 x 1120-6,6 Лист 61,5 ГОСТ 19903-74 1-IV-Ст.3 ГОСТ 16523-70	1	5,9 кг
				А1Г019.020-01		
				Детали		
	И	2	А1Г019.011	Лист	10	
	Б4	3	А1Г019.014	Лист 347-3,6 x 1720-9,2 Лист 61,5 ГОСТ 19903-74 1-IV-Ст.3 ГОСТ 16523-70	1	7 кг
	Б4	4	А1Г019.015	Лист 450-4,4 x 1720-9,2 Лист 61,5 ГОСТ 19903-74 1-IV-Ст.3 ГОСТ 16523-70	1	9,1 кг

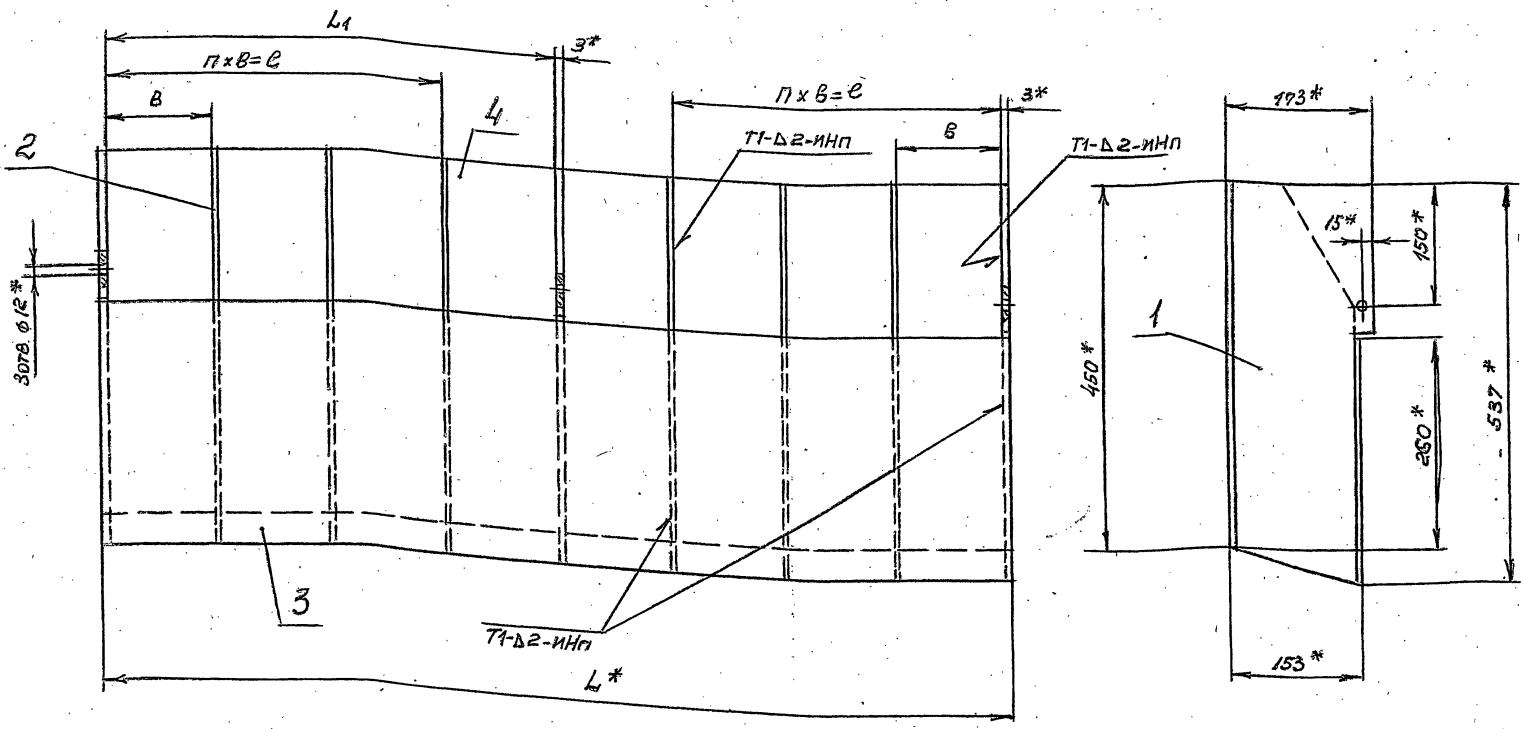
А1Г019.020

Носок

Лист 63,0 ГОСТ 19903-74
1-IV-Ст.3 ГОСТ 16523-70

САНТЕХПРОЕКТ
г. Москва

Серия 5.904-7 Вып.1

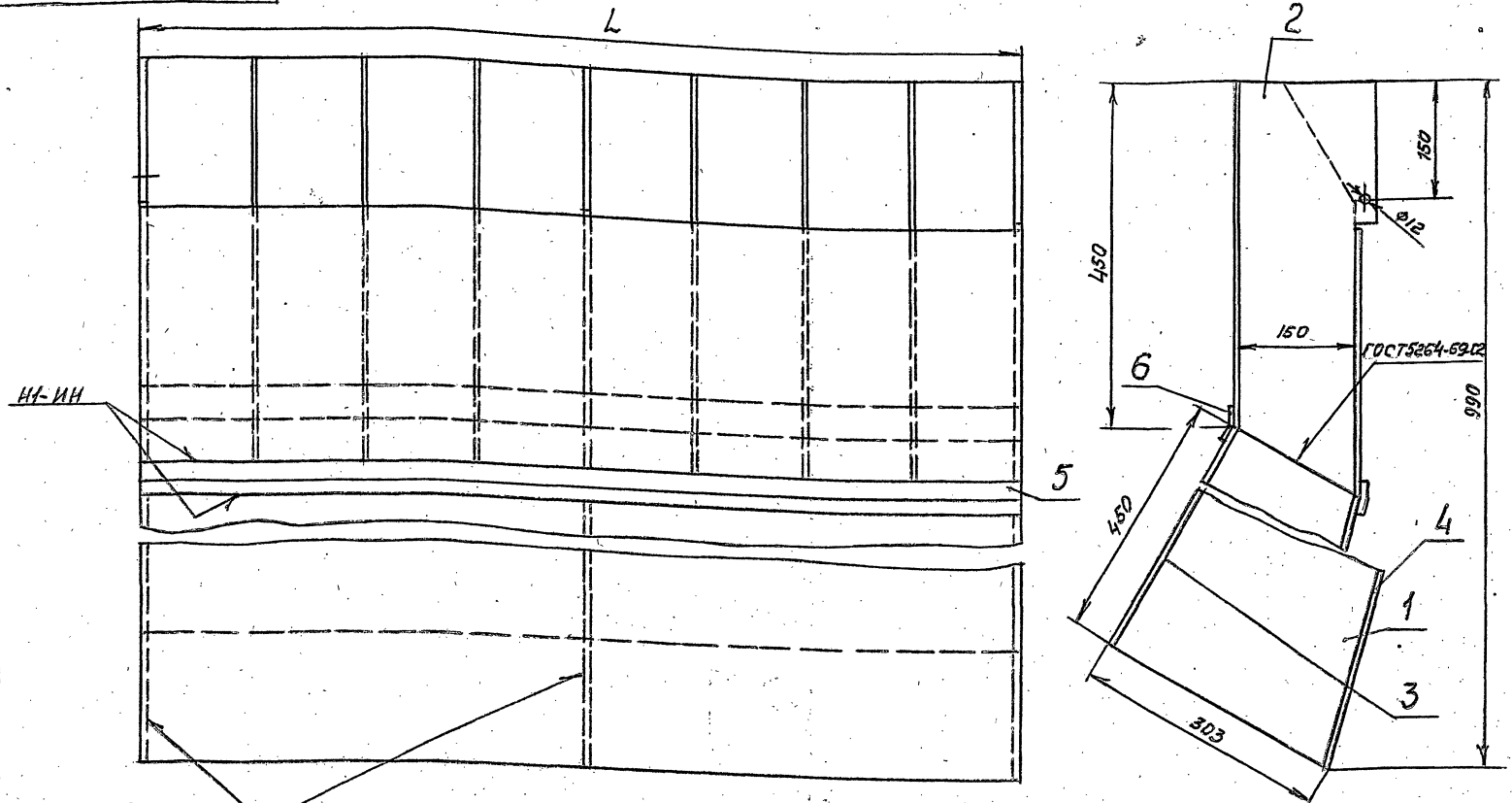


ОБОЗНАЧЕНИЕ	РАЗМЕРЫ, мм				П, шт.	МАССА, кг
	L*	L1	e	B		
АГО19.020	1120	555	414	138	3	21,6
-01	1720	855	710	142	5	30,8

- 1.* РАЗМЕРЫ ДЛЯ СПРАВОК.
2. ПРЕДЕЛЬНЫЕ ОТКЛОНЕНИЯ РАЗМЕРОВ: $\pm t_2; \pm t_2/2$.
3. СВАРНЫЕ ШВЫ ПО ГОСТ 14771-76.

АГО19.020 СБ			
Изм/Лист	№ докум.	Подп.	Дата
Разраб.	Комиссаров		
Пров.	Грановский		
Рук.гр.	Грановский		
Гл. спец.	Ушницкая		
И. контр.	Мерзлякова		
Утв.	Сливак		
Носок. СБОРОЧНЫЙ ЧЕРТЕЖ.			
Лит.	Масса	Масштаб	
И	см. табл.		
Лист	Листов 1		
ГОСТРОЙ СССР САНТЕХПРОЕКТ Г. МОСКВА ФОРМАТ 12			

СЕРИЯ 5.904-7 Вып.1



ОБОЗНАЧЕНИЕ	L, мм	МАССА, кг
АГО19.010	1120	46,8
-01	1720	64,9

1. РАЗМЕРЫ ДЛЯ СПРАВОК.
2. СВАРНЫЕ ШВЫ Т, ИИ ПО ГОСТ 14771-76.

АГО19.010 СБ			
Изм/Лист	№ докум.	Подп.	Дата
Разраб.	Комиссаров		
Пров.	Грановский		
Рук.гр.	Грановский		
Гл. спец.	Ушницкая		
И. контр.	Мерзлякова		
Утв.	Сливак		
Насадок. СБОРОЧНЫЙ ЧЕРТЕЖ.			
Лит.	Масса	Масштаб	
И	см. табл.		
Лист	Листов 1		
ГОСТРОЙ СССР САНТЕХПРОЕКТ Г. МОСКВА ФОРМАТ 12			

Формат Зона	Поз.	Обозначение	Наименование	Кол.	Примечание
			<u>Документация</u>		
12		А1Г019.030С6	СБОРОЧНЫЙ ЧЕРТЕЖ СБОРОЧНЫЕ ЕДИНИЦЫ		
11	1	А1Г019.020	Носок	1	
			<u>ДЕТАЛИ</u>		
11	2	А1Г019.002-01	Лист	1	
11	3	А1Г019.005-04	Накладка	1	
	4	-05	Накладка	1	
11	5	А1Г019.021	Лист	1	
11	6	А1Г019.022	Лист	1	
	7	-01	Лист	1	

А1Г019.030

Насадок

ИЗМ. ЛИСТ	И ДОКУМ.	ПОДП.	ДАТА
РАЗРАБ. КОМИССАРОВ			
ПРОВ. ГРЯНОВСКИЙ			
ЭК. ГРУП. ГРЯНОВСКИЙ			
И. КОНТР. МЕРЗЛЯКОВА			
УТВ. ЧИЛОВНИКОВА			

ЛИТ ЛИСТ ЛИСТОВ
1/1 1/1 1/1
ГОССТРОЙ ССР
САНТЕХПРОЕКТ
г. Москва

ФОРМАТ 11

Формат Зона	Поз.	Обозначение	Наименование	Кол.	Примечание
			<u>Документация</u>		
12		А1Г019.040С6	СБОРОЧНЫЙ ЧЕРТЕЖ СБОРОЧНЫЕ ЕДИНИЦЫ		
11	1	А1Г019.020	Носок	1	
			<u>ДЕТАЛИ</u>		
11	2	А1Г019.002-01	Лист	1	
11	3	А1Г019.005-04	Накладка	1	
	4	-05	Накладка	1	
11	5	А1Г019.021-01	Лист	1	
11	6	А1Г019.022	Лист	1	
	7	-02	Лист	1	

А1Г019.040

Насадок

ИЗМ. ЛИСТ	И ДОКУМ.	ПОДП.	ДАТА
РАЗРАБ. КОМИССАРОВ			
ПРОВ. ГРЯНОВСКИЙ			
ЭК. ГРУП. ГРЯНОВСКИЙ			
И. КОНТР. МЕРЗЛЯКОВА			
УТВ. ЧИЛОВНИКОВА			

ЛИТ ЛИСТ ЛИСТОВ
1/1 1/1 1/1
ГОССТРОЙ ССР
САНТЕХПРОЕКТ
г. Москва

ФОРМАТ 11

СЕРИЯ 5.904-7 в.ип.1

Формат Зона	Поз.	Обозначение	Наименование	Кол.	Примечание
			<u>Документация</u>		
22		А1Г019.050С6	СБОРОЧНЫЙ ЧЕРТЕЖ ДЕТАЛИ		
11	1	А1Г016.102-08	Уголок	2	
11	2	А1Г016.103	Швеллер	1	
64	3	А1Г019.025	Уголок $\varnothing=1120-2,5$ Уголок 5-40x40x4 ГОСТ 8509-72 СТ.3-1 ГОСТ 535-79	4	2,7 кг
64	4	А1Г019.026	Лист 80-22x160-2,5 Лист 4,0 ГОСТ 19903-74 СТ.3 ГОСТ 14637-69	2	0,4 кг.
64	5	А1Г019.027	Уголок $\varnothing=1082-2,6$ Уголок 5-40x40x4 ГОСТ 8509-72 СТ.3-1 ГОСТ 535-79	4	2,6 кг
64	6	А1Г019.028	Лист 960-2,3x1150-2,6 Лист 5,15 ГОСТ 19903-74 1-IV-СТ.3 ГОСТ 16523-70	2	1,3 кг
ПЕРЕМЕННЫЕ ДЛИНЫ ДЛЯ ИСПОЛНЕНИЙ:					
А1Г019.050					
<u>ДЕТАЛИ</u>					
64	7	А1Г019.029	Лист 510-1,75x1150-2,5 Лист 5,15 ГОСТ 19903-74 1-IV-СТ.3 ГОСТ 16523-70	2	8,2 кг
64	8	А1Г019.031	Уголок $\varnothing=652-2$ Уголок 5-40x40x4 ГОСТ 8509-72 СТ.3-1 ГОСТ 535-79	4	4,6 кг.

А1Г019.050

Короб

ИЗМ. ЛИСТ	И ДОКУМ.	ПОДП.	ДАТА
РАЗРАБ. КОМИССАРОВ			
ПРОВ. ГРЯНОВСКИЙ			
ЭК. ГРУП. ГРЯНОВСКИЙ			
И. КОНТР. МЕРЗЛЯКОВА			
УТВ. ЧИЛОВНИКОВА			

ЛИТ ЛИСТ ЛИСТОВ
1/1 1/1 1/1
ГОССТРОЙ ССР
САНТЕХПРОЕКТ
г. Москва

ФОРМАТ 11

Формат Зона	Поз.	Обозначение	Наименование	Кол.	Примечание
64	9	А1Г019.032	Лист 50-1,5x1002-2,5 Лист 4,0 ГОСТ 19903-74 СТ.3 ГОСТ 14637-69	2	1,9 кг
А1Г019.050-01					
<u>ДЕТАЛИ</u>					
64	7	А1Г019.033	Лист 740-2x1150-2,5 Лист 5,15 ГОСТ 19903-74 1-IV-СТ.3 ГОСТ 16523-70	2	10 кг
64	8	А1Г019.034	Уголок $\varnothing=782-2$ Уголок 5-40x40x4 ГОСТ 8509-72 СТ.3-1 ГОСТ 535-79	4	1,9 кг
64	9	А1Г019.035	Лист 125-2,9x1002-2,5 Лист 4,0 ГОСТ 19903-74 СТ.3 ГОСТ 14637-69	2	3,9 кг
А1Г019.050-02					
<u>ДЕТАЛИ</u>					
64	7	А1Г019.036	Лист 510-1,75x1150-2,5 Лист 5,15 ГОСТ 19903-74 1-IV-СТ.3 ГОСТ 16523-70	2	7,7 кг
64	8	А1Г019.037	Уголок $\varnothing=652-2$ Уголок 5-40x40x4 ГОСТ 8509-72 СТ.3-1 ГОСТ 535-79	4	4,6 кг
А1Г019.050-03					
<u>ДЕТАЛИ</u>					
64	7	А1Г019.038	Лист 740-2x1150-2,5 Лист 5,15 ГОСТ 19903-74 1-IV-СТ.3 ГОСТ 16523-70	2	9,4 кг
64	8	А1Г019.039	Уголок $\varnothing=782-2$ Уголок 5-40x40x4 ГОСТ 8509-72 СТ.3-1 ГОСТ 535-79	4	1,9 кг

А1Г019.050

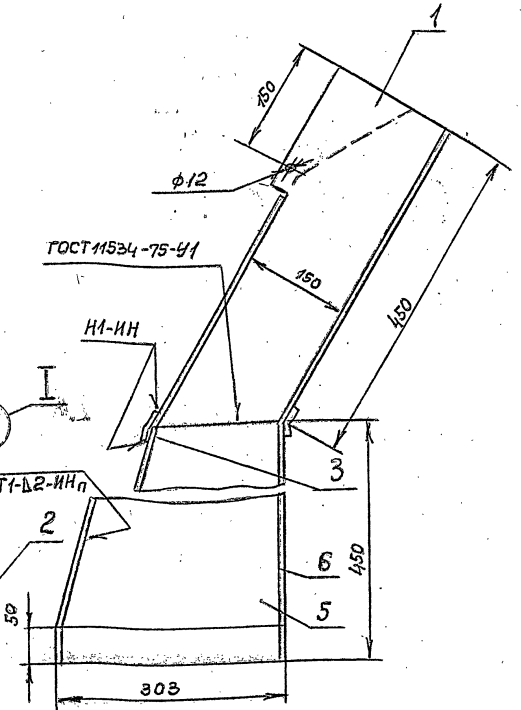
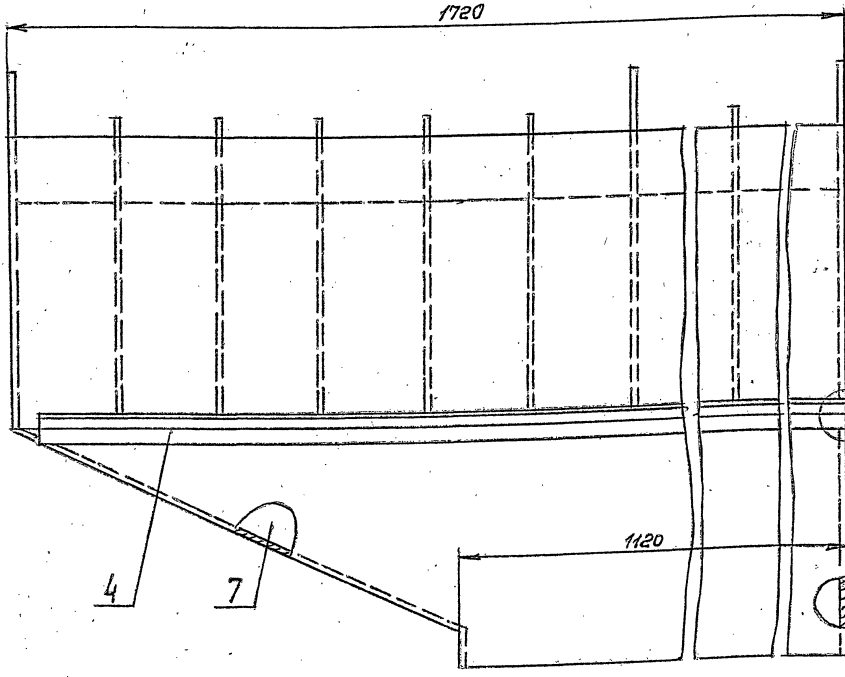
Лист 2

ИЗМ. ЛИСТ	И ДОКУМ.	ПОДП.	ДАТА
РАЗРАБ. КОМИССАРОВ			
ПРОВ. ГРЯНОВСКИЙ			
ЭК. ГРУП. ГРЯНОВСКИЙ			
И. КОНТР. МЕРЗЛЯКОВА			
УТВ. ЧИЛОВНИКОВА			

ЛИТ ЛИСТ ЛИСТОВ
1/1 1/1 1/1
ГОССТРОЙ ССР
САНТЕХПРОЕКТ
г. Москва

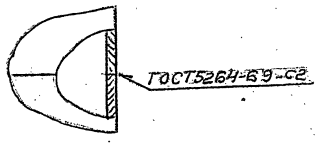
ФОРМАТ 11

А1Г019.040СБ



1. Размеры для справок.
2. Сварные швы Т1, Н1 по ГОСТ 4771-76.

I
M:1

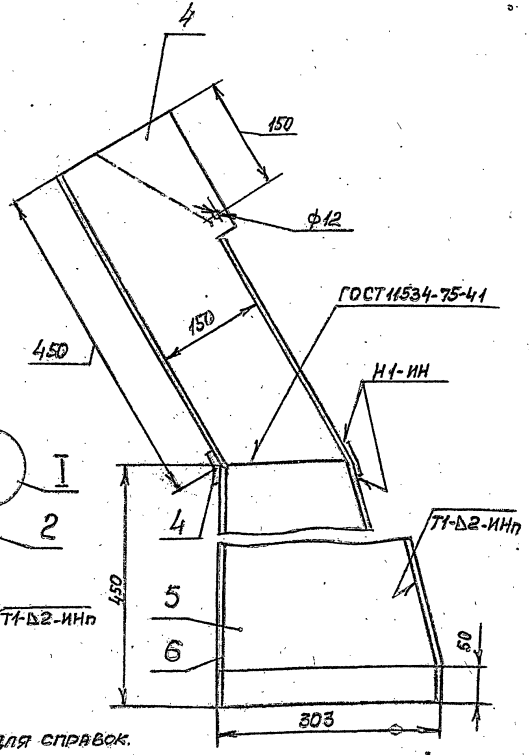
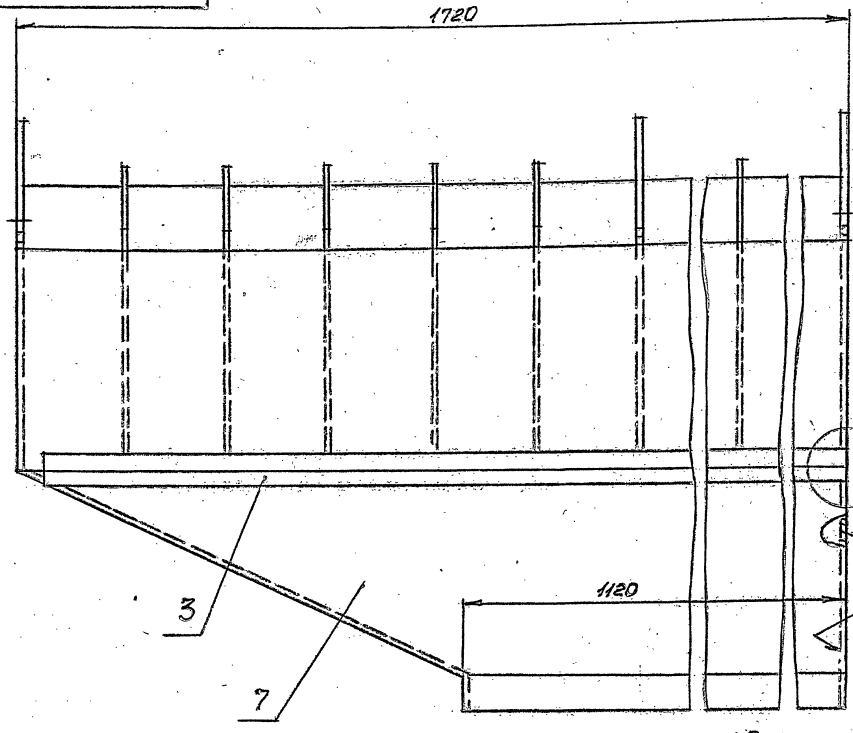


А1Г019.040СБ

Изм	Лист	Код докум.	Подп.	Дата	Насадок. Сборочный чертёж.	Лит.	Масса	Листов
						И	72,6	4,5
Исполнитель	Проверено	Утверждено	Составлено	Дата	Лист	Листов	ГОССТРОЙ СССР САНТЕХПРОЕКТ г. Москва	
Разработчик	Проверено	Утверждено	Составлено	Дата	Формат А3			
Проектант	Проверено	Утверждено	Составлено	Дата				
Инженер	Проверено	Утверждено	Составлено	Дата				
Утв.	Проверено	Утверждено	Составлено	Дата				

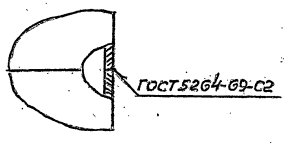
Изм. в соответствии с требованиями ГОСТ 10013-88

А1Г019.030СБ



1. Размеры для справок.
2. Сварные швы Т1, Н1 по ГОСТ 4771-76.

I
M:1



А1Г019.030СБ

Изм	Лист	Код докум.	Подп.	Дата	Насадок. Сборочный чертёж.	Лит.	Масса	Листов
						И	72,6	4,5
Исполнитель	Проверено	Утверждено	Составлено	Дата	Лист	Листов	ГОССТРОЙ СССР САНТЕХПРОЕКТ г. Москва	
Разработчик	Проверено	Утверждено	Составлено	Дата	Формат А3			
Проектант	Проверено	Утверждено	Составлено	Дата				
Инженер	Проверено	Утверждено	Составлено	Дата				
Утв.	Проверено	Утверждено	Составлено	Дата				

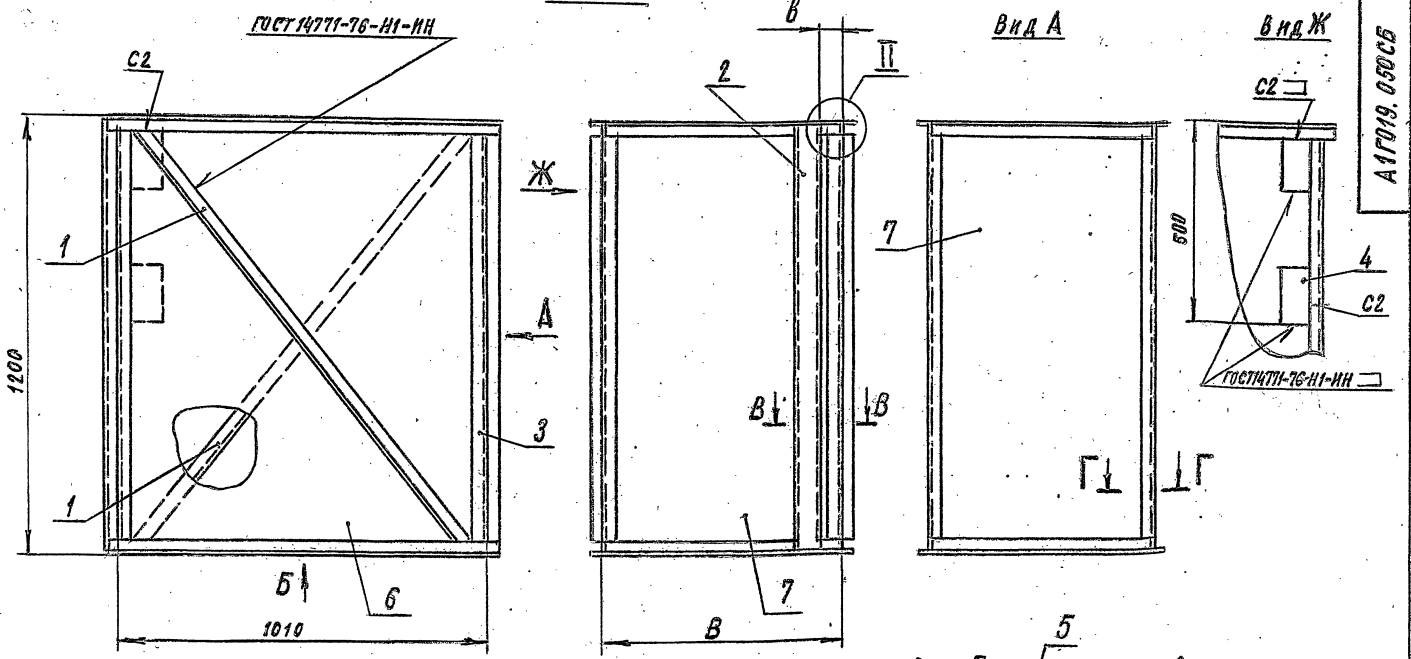
Серия 5.904-7 Вып. 1

Изм. в соответствии с требованиями ГОСТ 10013-88

400549 51

Формат А3

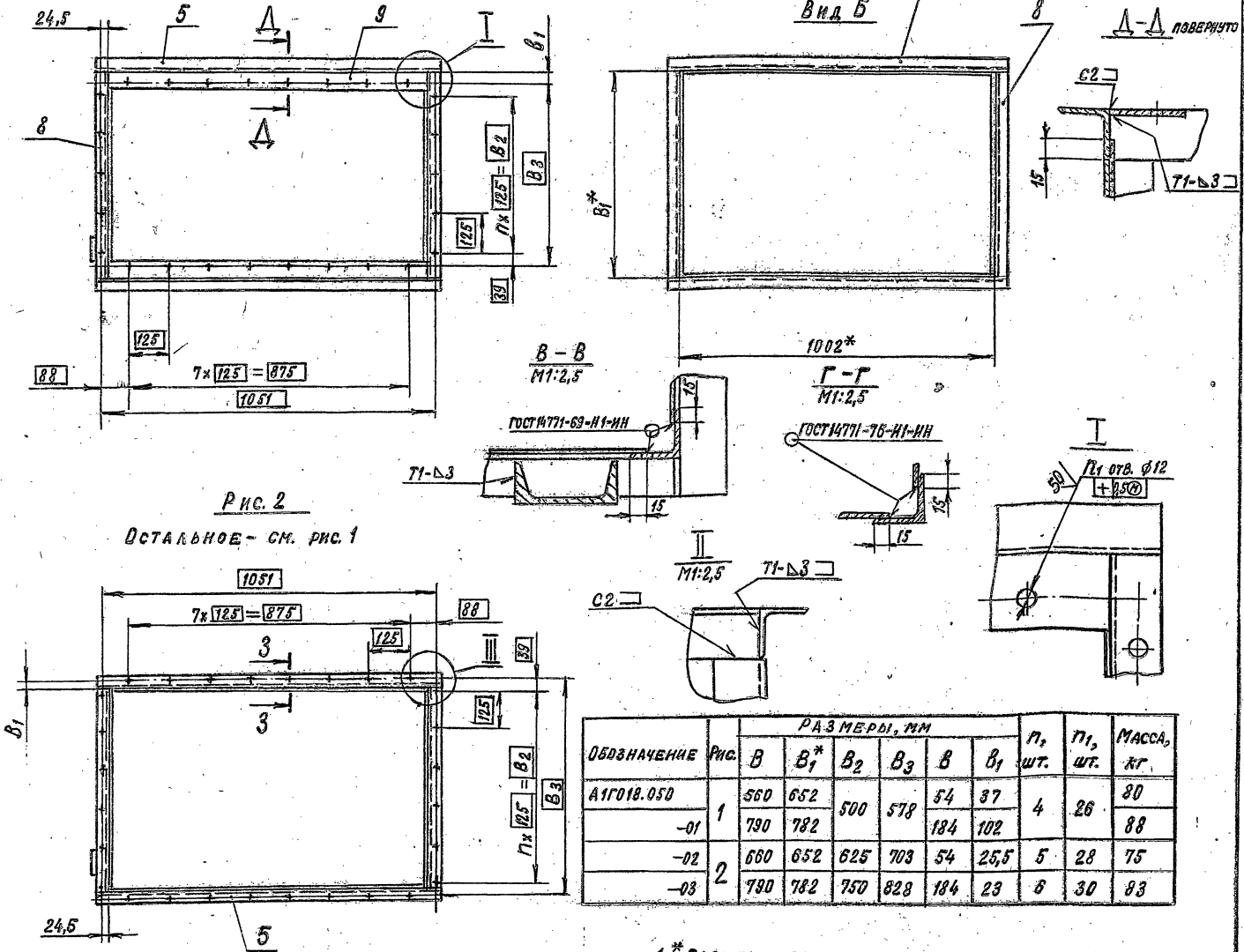
Рис.1



СЕРИЯ 5.904-7 Вып.1

Рис.2

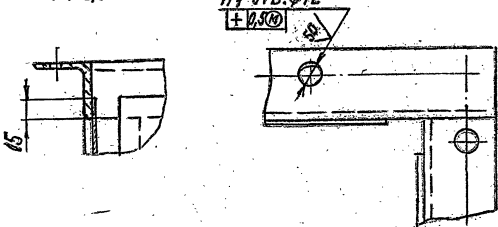
ОСТАЛЬНОЕ - СМ. РИС.1



ОБЪЕДИНЕНИЕ	Рис.	РАЗМЕРЫ, ММ						n, шт.	n1, шт.	МАССА, кг.
		B	B1*	B2	B3	B	B1			
А1Г019.050	1	560	652	500	578	54	37	4	26	80
	-01	790	782			184	102			88
	2	660	652	625	703	54	25,5	5	28	75
	-03	790	782	750	828	184	23	8	30	83

- * РАЗМЕРЫ ДЛЯ СПРАВОК.
- НЕУКАЗАННЫЕ ПРЕДЕЛЬНЫЕ ОТКЛОНЕНИЯ РАЗМЕРОВ: $\pm 0,2$; $\pm 0,1$; $\pm 0,2/2$
- СВАРНЫЕ ШВЫ С2, Т1 ПО ГОСТ 5264-69

3-3 ПОВЕРНУТО



А1Г019.050СБ

КОРОБ.

СБОРОЧНЫЙ ЧЕРТЕЖ

ИЗДАНИЕ	№ КОРИ.	ПОДП.	ДАТА
РАЗРАБ.	КОМПЬЮТЕР		
ПРОВ.	УРАЛОВСКИЙ		
РИС.	ГРИШИН	ГРИШИН	
Л. СЕЛ.	УДИН	УДИН	
Л. КОНТР.	ПЕРЯКОВА	ПЕРЯКОВА	
УТВ.	СНОВАК	СНОВАК	

Лист	Масса	Исполнение
И	СМ. ТАБЛ.	

ГОСТРОЙ СССР
САЙТЕХПРОЕКТ
Г. МОСКВА

400549 52

ФОРМАТ	ЗОНА	Лист	ОБОЗНАЧЕНИЕ	НАИМЕНОВАНИЕ	КОЛ.	ПРИМЕЧАНИЕ
				ДОКУМЕНТАЦИЯ		
22			А1Г019.060 СБ	СБОРОЧНЫЙ ЧЕРТЕЖ		
				ДЕТАЛИ		
11	1		А1Г016.102-08	УГОЛОК	2	
11	2		А1Г016.103	ШВЕЛЛЕР	1	
64	3		А1Г019.041	Лист 80-22x150-2,5 Лист Б-40x40x4 ГОСТ8509-74 Ст.3 ГОСТ535-79	2	9,4 кг
64	4		А1Г019.042	Уголок е=1120-2,6 Уголок Б-40x40x4 ГОСТ8509-74 Ст.3 ГОСТ535-79	4	2,7 кг
64	5		А1Г019.043	Уголок е=1082-2,6 Уголок Б-40x40x4 ГОСТ8509-74 Ст.3 ГОСТ535-79	4	2,6 кг
64	6		А1Г019.044	Лист 960-23x1150-2,6 Лист Б-15 ГОСТ19903-74 I-IV-Ст.3 ГОСТ16523-70	2	13 кг
ПЕРЕМЕННЫЕ ДАННЫЕ ДЛЯ ИСПОЛНЕНИЯ:						
А1Г019.060						
ДЕТАЛИ						
64	7		А1Г019.045	Лист 610-175x1150-2,6 Лист Б-15 ГОСТ19903-74 I-IV-Ст.3 ГОСТ16523-70	2	8,2 кг
64	8		А1Г019.046	Уголок е=652-2 Уголок Б-40x40x4 ГОСТ8509-74 Ст.3 ГОСТ535-79	4	1,6 кг
А1Г019.060						
ИЗМ.	ЛИСТ	№ ДОКУМ.	ПОДП.	ДАТА		
РАЗРАБ.	КОМИССАРОВ				ЛИТ	ЛИСТ
ПРОВ.	ГРАНОВСКИЙ				И	1
РУК. ГРУП.	ГРАНОВСКИЙ				ГОССТРОЙ ССР	
И. КОНТР.	МЕРЗЛЯКОВА				САНТЕХПРОЕКТ	
УТВ.	УДИМСКАЯ				Г. МОСКВА	

ИЗМ. ЛИСТ № ДОКУМ. ПОДП. ДАТА

КОПИРОВАЛ: ФОРМАТ: И

ФОРМАТ	ЗОНА	Лист	ОБОЗНАЧЕНИЕ	НАИМЕНОВАНИЕ	КОЛ.	ПРИМЕЧАНИЕ
64	9		А1Г019.047	Лист 60-1,9x1002-2,6 Лист Б-40x40x4 ГОСТ8509-74 Ст.3 ГОСТ14637-69	2	1,9 кг
А1Г019.060-01						
ДЕТАЛИ						
64	7		А1Г019.048	Лист 740-2x1150-2,6 Лист Б-15 ГОСТ19903-74 I-IV-Ст.3 ГОСТ16523-70	2	10 кг
64	8		А1Г019.049	Уголок е=782-2 Уголок Б-40x40x4 ГОСТ8509-74 Ст.3 ГОСТ535-79	4	1,9 кг
64	9		А1Г019.051	Лист 125-2,9x1002-2,6 Лист Б-40x40x4 ГОСТ8509-74 Ст.3 ГОСТ14637-69	2	3,9 кг
А1Г019.060-02						
ДЕТАЛИ						
64	7		А1Г019.052	Лист 610-175x1150-2,6 Лист Б-15 ГОСТ19903-74 I-IV-Ст.3 ГОСТ16523-70	2	7,7 кг
64	8		А1Г019.053	Уголок е=652-2 Уголок Б-40x40x4 ГОСТ8509-74 Ст.3 ГОСТ535-79	4	1,6 кг
А1Г019.060-03						
ДЕТАЛИ						
64	7		А1Г019.054	Лист 740-2x1150-2,6 Лист Б-15 ГОСТ19903-74 I-IV-Ст.3 ГОСТ16523-70	2	9,4 кг
64	8		А1Г019.055	Уголок е=782-2 Уголок Б-40x40x4 ГОСТ8509-74 Ст.3 ГОСТ535-79	4	1,9 кг
А1Г019.060						
ИЗМ.	ЛИСТ	№ ДОКУМ.	ПОДП.	ДАТА		

ИЗМ. ЛИСТ № ДОКУМ. ПОДП. ДАТА

КОПИРОВАЛ: ФОРМАТ: И

Серия 5.901-7 вып. 1

ФОРМАТ	ЗОНА	Лист	ОБОЗНАЧЕНИЕ	НАИМЕНОВАНИЕ	КОЛ.	ПРИМЕЧАНИЕ
ПЕРЕМЕННЫЕ ДАННЫЕ ДЛЯ ИСПОЛНЕНИЯ:						
А1Г019.070						
*)			А1Г019.070 СБ	СБОРОЧНЫЙ ЧЕРТЕЖ		*) И; 12
ДЕТАЛИ						
11	1		А1Г016.102	УГОЛОК	2	
	2		-01	УГОЛОК	1	
64	3		А1Г019.061	Уголок е=1120-6,6 Уголок Б-40x40x4 ГОСТ8509-74 Ст.3 ГОСТ535-79	4	2,7 кг
64	4		А1Г019.062	Уголок е=1082-6,6 Уголок Б-40x40x4 ГОСТ8509-74 Ст.3 ГОСТ535-79	4	2,6 кг
64	5		А1Г019.063	Уголок е=652-5 Уголок Б-40x40x4 ГОСТ8509-74 Ст.3 ГОСТ535-79	4	1,6 кг
64	6		А1Г019.064	Лист 960-56x1150-6,6 Лист Б-15 ГОСТ19903-74 I-IV-Ст.3 ГОСТ16523-70	2	12,1 кг
64	7		А1Г019.065	Лист 610-175x1150-6,6 Лист Б-15 ГОСТ19903-74 I-IV-Ст.3 ГОСТ16523-70	1	7,7 кг
А1Г019.070-01						
ДОКУМЕНТАЦИЯ						
*)			А1Г019.070-01 СБ	СБОРОЧНЫЙ ЧЕРТЕЖ		*) И; 12
ДЕТАЛИ						
11	1		А1Г016.102-02	УГОЛОК	2	
	2		-03	УГОЛОК	1	
А1Г019.070						
ИЗМ.	ЛИСТ	№ ДОКУМ.	ПОДП.	ДАТА		
РАЗРАБ.	КОМИССАРОВ				ЛИТ	ЛИСТ
ПРОВ.	ГРАНОВСКИЙ				И	1
РУК. ГРУП.	ГРАНОВСКИЙ				ГОССТРОЙ ССР	
И. КОНТР.	МЕРЗЛЯКОВА				САНТЕХПРОЕКТ	
УТВ.	УДИМСКАЯ				Г. МОСКВА	

ИЗМ. ЛИСТ № ДОКУМ. ПОДП. ДАТА

КОПИРОВАЛ: ФОРМАТ: И

ФОРМАТ	ЗОНА	Лист	ОБОЗНАЧЕНИЕ	НАИМЕНОВАНИЕ	КОЛ.	ПРИМЕЧАНИЕ
64	3		А1Г019.066	Уголок, е=1720-9,2 Уголок Б-40x40x4 ГОСТ8509-74 Ст.3 ГОСТ535-79	4	4,2 кг
64	4		А1Г019.067	Уголок е=1082-6,6 Уголок Б-40x40x4 ГОСТ8509-74 Ст.3 ГОСТ535-79	4	2,6 кг
64	5		А1Г019.068	Уголок е=652-5 Уголок Б-40x40x4 ГОСТ8509-74 Ст.3 ГОСТ535-79	4	1,6 кг
64	6		А1Г019.069	Лист 960-56x11750-9,2 Лист Б-15 ГОСТ19903-74 I-IV-Ст.3 ГОСТ16523-70	2	18,5 кг
64	7		А1Г019.071	Лист 610-175x1150-9,2 Лист Б-15 ГОСТ19903-74 I-IV-Ст.3 ГОСТ16523-70	2	11,7 кг
А1Г019.070-02						
ДОКУМЕНТАЦИЯ						
*)			А1Г019.070-02 СБ	СБОРОЧНЫЙ ЧЕРТЕЖ		*) И; 12
ДЕТАЛИ						
11	1		А1Г016.102	УГОЛОК	2	
	2		-04	УГОЛОК	1	
64	3		А1Г019.072	Уголок е=1120-6,6 Уголок Б-40x40x4 ГОСТ8509-74 Ст.3 ГОСТ535-79	4	2,7 кг
64	4		А1Г019.073	Уголок е=1082-6,6 Уголок Б-40x40x4 ГОСТ8509-74 Ст.3 ГОСТ535-79	4	2,6 кг
64	5		А1Г019.074	Уголок е=782-5 Уголок Б-40x40x4 ГОСТ8509-74 Ст.3 ГОСТ535-79	4	1,9 кг
64	6		А1Г019.075	Лист 960-56x1150-5,6 Лист Б-15 ГОСТ19903-74 I-IV-Ст.3 ГОСТ16523-70	2	12,1 кг
64	7		А1Г019.076	Лист 740-5x1150-5,6 Лист Б-15 ГОСТ19903-74 I-IV-Ст.3 ГОСТ16523-70	2	9,4 кг
А1Г019.070						
ИЗМ.	ЛИСТ	№ ДОКУМ.	ПОДП.	ДАТА		

ИЗМ. ЛИСТ № ДОКУМ. ПОДП. ДАТА

КОПИРОВАЛ: ФОРМАТ: И

Изм. № 001 Подп. и дата: Взам. инв. № 1114 В. № 1261 Подп. и дата

Формат	Шкала	Поз.	Обозначение	Наименование	Кол.	Примечание
			<u>А1ГО19.070-03</u>			
			ДОКУМЕНТАЦИЯ			
*)			А1ГО19.070-03 СБ	СБОРОЧНЫЙ ЧЕРТЕЖ	*)	И;12
			ДЕТАЛИ			
И		1	А1ГО16.102	УГОЛОК	2	
		2	-05	УГОЛОК	1	
Б4		3	А1ГО19.077	УГОЛОК $\rho = 1720-9,2$		
				УГОЛОК Б-40x40x4 ГОСТ 8509-72 Ст.3-Т ГОСТ 535-79	4	4,2 кг
Б4		4	А1ГО19.078	УГОЛОК $\rho = 1082-6,6$		
				УГОЛОК Б-40x40x4 ГОСТ 8509-72 Ст.3-Т ГОСТ 535-79	4	2,6 кг
Б4		5	А1ГО19.079	УГОЛОК $\rho = 782-5$		
				УГОЛОК Б-40x40x4 ГОСТ 8509-72 Ст.3-Т ГОСТ 535-79	4	1,9 кг
Б4		6	А1ГО19.081	ЛИСТ 960-5,6 x 1750-9,2		
				ЛИСТ Б.5 ГОСТ 19903-74 I-IV-СТ.3 ГОСТ 16523-70	2	18,5 кг
Б4		7	А1ГО19.082	ЛИСТ 740-5 x 1750-9,2		
				ЛИСТ Б.5 ГОСТ 19903-74 I-IV-СТ.3 ГОСТ 16523-70	1	14,2 кг
			А1ГО19.070-04			
			ДОКУМЕНТАЦИЯ			
*)			А1ГО19.070-04 СБ	СБОРОЧНЫЙ ЧЕРТЕЖ	*)	И;12
			ДЕТАЛИ			
И		1	А1ГО16.102-06	УГОЛОК	2	
		2	А1ГО16.102	УГОЛОК	1	
Б4		3	А1ГО19.083	УГОЛОК $\rho = 1120-6,6$		
				УГОЛОК Б-40x40x4 ГОСТ 8509-72 Ст.3-Т ГОСТ 535-79	4	2,7 кг
Б4		4	А1ГО19.084	УГОЛОК $\rho = 987-5,6$		
				УГОЛОК Б-40x40x4 ГОСТ 8509-72 Ст.3-Т ГОСТ 535-79	4	2,4 кг
			А1ГО19.070			
						ЛИСТ 3

Серия 5.004-7 Вып.1

Изм. № 001 Подп. и дата: Взам. инв. № 1114 В. № 1261 Подп. и дата

Формат	Шкала	Поз.	Обозначение	Наименование	Кол.	Примечание
Б4		3	А1ГО19.094	УГОЛОК $\rho = 1120-6,6$		
				УГОЛОК Б-40x40x4 ГОСТ 8509-72 Ст.3-Т ГОСТ 535-79	4	2,7 кг
Б4		4	А1ГО19.095	УГОЛОК $\rho = 1082-6,6$		
				УГОЛОК Б-40x40x4 ГОСТ 8509-72 Ст.3-Т ГОСТ 535-79	4	2,6 кг
Б4		5	А1ГО19.096	УГОЛОК $\rho = 1002-6,6$		
				УГОЛОК Б-40x40x4 ГОСТ 8509-72 Ст.3-Т ГОСТ 535-79	4	2,42 кг
Б4		6	А1ГО19.097	ЛИСТ 960-5,6 x 1150-6,6		
				ЛИСТ Б.5 ГОСТ 19903-74 I-IV-СТ.3 ГОСТ 16523-70	4	12,1 кг
			А1ГО19.070-07			
			ДОКУМЕНТАЦИЯ			
*)			А1ГО19.070-07 СБ	СБОРОЧНЫЙ ЧЕРТЕЖ	*)	И;12
			ДЕТАЛИ			
И		1	А1ГО16.102-02	УГОЛОК	3	
Б4		3	А1ГО19.098	УГОЛОК $\rho = 1720-9,2$		
				УГОЛОК Б-40x40x4 ГОСТ 8509-72 Ст.3-Т ГОСТ 535-79	4	4,2 кг
Б4		4	А1ГО19.99	УГОЛОК $\rho = 1082-6,6$		
				УГОЛОК Б-40x40x4 ГОСТ 8509-72 Ст.3-Т ГОСТ 535-79	4	2,6 кг
Б4		5	А1ГО19.101	УГОЛОК $\rho = 1002-6,6$		
				УГОЛОК Б-40x40x4 ГОСТ 8509-72 Ст.3-Т ГОСТ 535-79	4	2,42 кг
Б4		6	А1ГО19.102	ЛИСТ 960-5,6 x 1750-9,2		
				ЛИСТ Б.5 ГОСТ 19903-74 I-IV-СТ.3 ГОСТ 16523-70	4	18,5 кг
			А1ГО19.070			
						ЛИСТ 5

Изм. № 001 Подп. и дата: Взам. инв. № 1114 В. № 1261 Подп. и дата

Формат	Шкала	Поз.	Обозначение	Наименование	Кол.	Примечание
Б4		5	А1ГО19.085	УГОЛОК $\rho = 1082-6,6$		
				УГОЛОК Б-40x40x4 ГОСТ 8509-72 Ст.3-Т ГОСТ 535-79	4	2,42 кг
Б4		6	А1ГО19.086	ЛИСТ 865-5,6 x 1150-6,6		
				ЛИСТ Б.5 ГОСТ 19903-74 I-IV-СТ.3 ГОСТ 16523-70	2	11,0 кг
Б4		7	А1ГО19.087	ЛИСТ 960-5,6 x 1150-6,6		
				ЛИСТ Б.5 ГОСТ 19903-74 I-IV-СТ.3 ГОСТ 16523-70	2	12,1 кг
			А1ГО19.070-05			
			ДОКУМЕНТАЦИЯ			
*)			А1ГО19.070-05 СБ	СБОРОЧНЫЙ ЧЕРТЕЖ	*)	И;12
			ДЕТАЛИ			
И		1	А1ГО16.107-07	УГОЛОК	2	
		2	-02	УГОЛОК	1	
Б4		3	А1ГО19.088	УГОЛОК $\rho = 1720-9,2$		
				УГОЛОК Б-40x40x4 ГОСТ 8509-72 Ст.3-Т ГОСТ 535-79	4	4,2 кг
Б4		4	А1ГО19.089	УГОЛОК $\rho = 987-5,6$		
				УГОЛОК Б-40x40x4 ГОСТ 8509-72 Ст.3-Т ГОСТ 535-79	4	2,4 кг
Б4		5	А1ГО19.091	УГОЛОК $\rho = 1002-6,6$		
				УГОЛОК Б-40x40x4 ГОСТ 8509-72 Ст.3-Т ГОСТ 535-79	4	2,42 кг
Б4		6	А1ГО19.092	ЛИСТ 865-5,6 x 1750-9,2		
				ЛИСТ Б.5 ГОСТ 19903-74 I-IV-СТ.3 ГОСТ 16523-70	2	18,6 кг
Б4		7	А1ГО19.093	ЛИСТ 960-5,6 x 1750-9,2		
				ЛИСТ Б.5 ГОСТ 19903-74 I-IV-СТ.3 ГОСТ 16523-70	2	18,5 кг
			А1ГО19.070-06			
			ДОКУМЕНТАЦИЯ			
*)			А1ГО19.070-06 СБ	СБОРОЧНЫЙ ЧЕРТЕЖ	*)	И;12
			ДЕТАЛИ			
И		1	А1ГО16.102	УГОЛОК	3	
			А1ГО19.070			
						ЛИСТ 4

Изм. № 001 Подп. и дата: Взам. инв. № 1114 В. № 1261 Подп. и дата

Формат	Шкала	Поз.	Обозначение	Наименование	Кол.	Примечание
			<u>А1ГО20.020 СБ</u>			
			ДОКУМЕНТАЦИЯ			
И			А1ГО20.020 СБ	СБОРОЧНЫЙ ЧЕРТЕЖ		
			ДЕТАЛИ			
И		1	А1ГО16.102	УГОЛОК	1	
И		2	А1ГО16.103	ШВЕЛЛЕР	3	
Б4		3	А1ГО20.012	ЛИСТ 80-2,2 x 160-2,5		
				ЛИСТ Б.5 ГОСТ 19903-74 Ст.3 ГОСТ 14637-69	2	0,4 кг
Б4		4	А1ГО20.013	УГОЛОК $\rho = 987-5,6$		
				УГОЛОК Б-40x40x4 ГОСТ 8509-72 Ст.3-Т ГОСТ 535-79	4	2,4 кг
Б4		5	А1ГО20.014	УГОЛОК $\rho = 1002-6,6$		
				УГОЛОК Б-40x40x4 ГОСТ 8509-72 Ст.3-Т ГОСТ 535-79	4	2,45 кг
Б4		6	А1ГО20.015	УГОЛОК $\rho = 1120-6,6$		
				УГОЛОК Б-40x40x4 ГОСТ 8509-72 Ст.3-Т ГОСТ 535-79	4	2,7 кг
Б4		7	А1ГО20.016	ЛИСТ 960-5,6 x 1150-6,6		
				ЛИСТ Б.5 ГОСТ 19903-74 I-IV-СТ.3 ГОСТ 16523-70	2	12,1 кг
Б4		8	А1ГО20.017	ЛИСТ 865-5,6 x 1150-6,6		
				ЛИСТ Б.5 ГОСТ 19903-74 I-IV-СТ.3 ГОСТ 16523-70	2	11 кг
			А1ГО20.020			
						ЛИСТ 5

Короб

ЛИТ ЛИСТ ЛИСТОВ
И
ГОСТРОИ СССР
САНТЕХПРОЕКТ
г. ТРОСКОВО

Рис.1

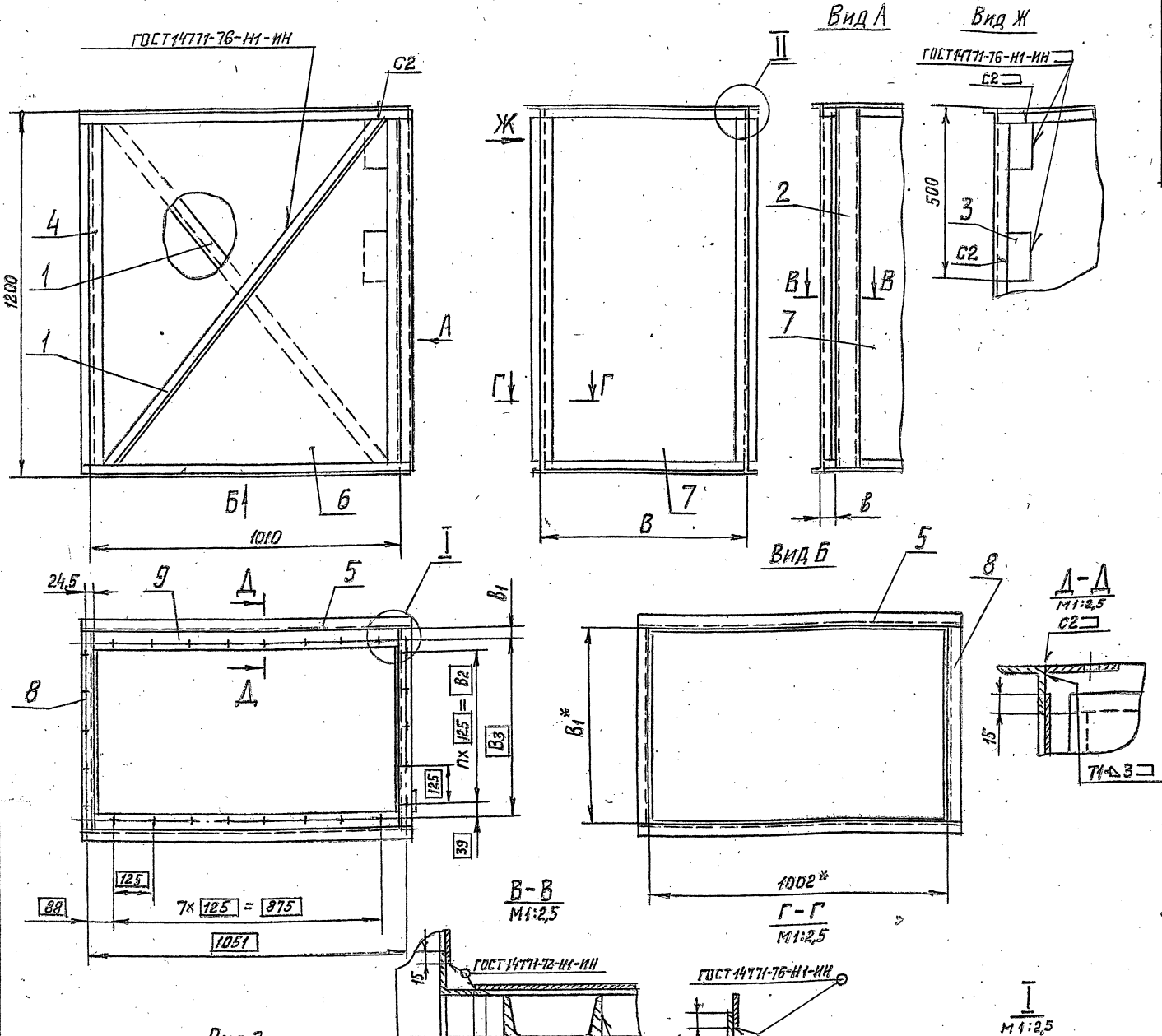
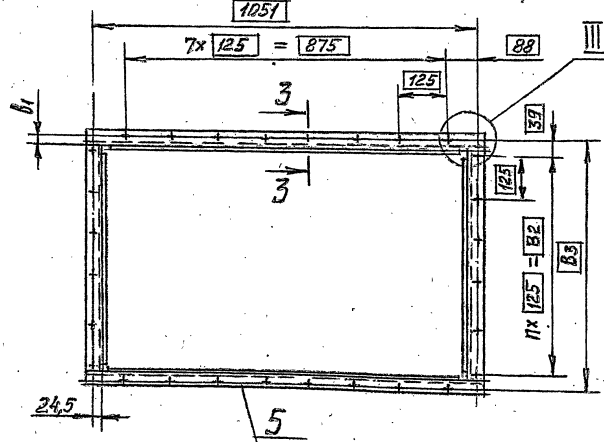


Рис.2

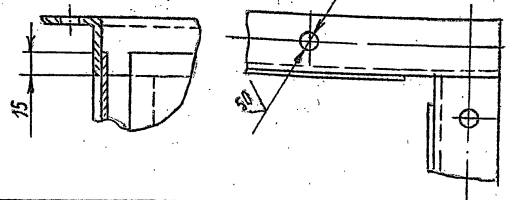
Остальное - см. рис.1



Обозначение	Рис.	РАЗМЕРЫ, мм						n, шт.	m, шт.	Масса, кг
		B	B [*]	B ₂	B ₃	b	b ₁			
A1Г019.060	1	660	652	500	578	54	37	4	26	80
-01		790	782			184	102			88
-02	2	660	652	625	703	54	25,5	5	28	75
		-03	790	782	750	828	184			23

- 1. * РАЗМЕРЫ ДЛЯ СПРАВКИ.
- 2. НЕУКАЗАННЫЕ ПРЕДЕЛЬНЫЕ ОТКЛОНЕНИЯ РАЗМЕРОВ: +t₂; -t₂; ±t₂/2
- 3. СВАРНЫЕ ШВЫ С2, Т1 ПО ГОСТ 5264-69

3-3 повернуто
M1:2,5
Пл. отв. ф12
+105 (6)
M1:2



А1Г019.060СБ

КОРБ.

СБОРОЧНЫЙ ЧЕРТЕЖ

ИМЯ ЛИСТА	КОД КОМП. ПЬ.ДЛ.	ДАТА	ЛИСТ	МАССА	МОЩТАБ
РАЗР. КОМП. СВАР.			И	СМ.	—
ПРАВ. ГРАФОВСКИЙ			И	ТАБЛ.	—
УЧ. ДЛ. ГРАФОВСКИЙ			ЛИСТ	ЛИСТОВ 1	
СЛ. СПЕЦ. УШОНИКОВА			ГОСТРОЙ БСЕР		
И. КОНТР. ИВЕРЛЯКОВА			САНТЕХПРОЕКТ		
УЧ. СПИВАК			Г. МОСКВА		

СЕРИЯ 5.904-7 Вып.1

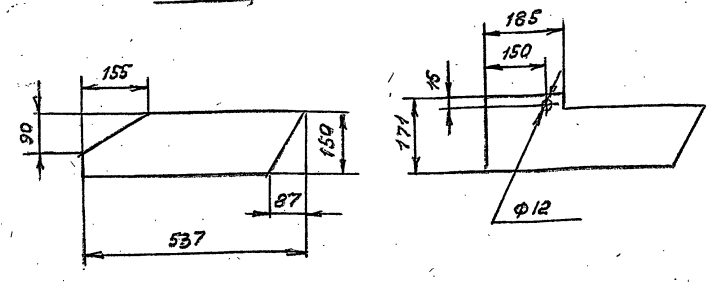
ИМЯ ЛИСТА КОД КОМП. ПЬ.ДЛ. ДАТА

А1Г019.011

Рис 2

ОСТАЛЬНОЕ - см. Рис. 1

Рис. 1



Обозначение	Рис	Материал	Масса, кг
А1Г019.011	1	Лист Б1,5 ГОСТ 19903-74 1-IV ст. ГОСТ 16523-70	0,9
-01	2	Лист Б3,0 ГОСТ 19903-74 1-IV ст. ГОСТ 16523-70	1,9

ПРЕДЕЛЬНЫЕ ОТКЛОНЕНИЯ РАЗМЕРОВ: $+t_2$; $-t_2$; $\pm t_2/2$.

ИЗВ. ИЛИ СЕРИЯ 5.901-7 ВЫП. 1

А1Г019.011

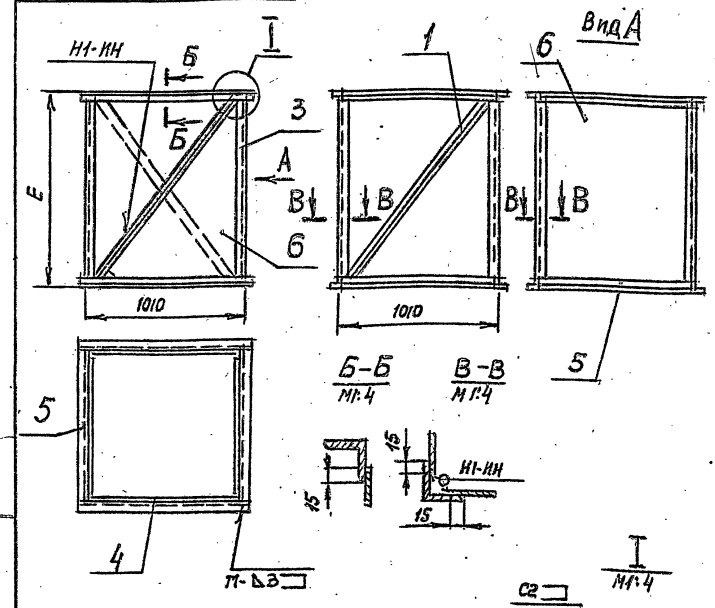
Лист				Лит.	Масса	Масштаб
Изм.	Лист	№ докум.	Подп.	Дата	И	См. табл.
			Комиссаров			1:10
			Грановский			
			Грановский			
			Мерзлякова	11-80		
			Ушницкая			

См. таблицу.

ГОСТРОЙ СССР
САНТЕХПРОЕКТ
г. Москва

Формат А4

А1Г019.070-06 СБ



Обозначение	Н, мм	Масса, кг
А1Г019.070.06	1800	88
-07	1800	123

- * РАЗМЕР Д07 СПРАВОК.
- ПРЕДЕЛЬНЫЕ ОТКЛОНЕНИЯ РАЗМЕРОВ: $+t_2$; $-t_2$; $\pm t_2/2$.
- СВАРНОЙ ШОВ Н1 по ГОСТ 4771-76; СВАРНЫЕ ШВЫ С2, Т1 по ГОСТ 5264-69

А1Г019.070-06 СБ

Короб.				Лит.	Масса	Масштаб
Изм.	Лист	№ докум.	Подп.	Дата	И	См. табл.
			Комиссаров			
			Грановский			
			Грановский			
			Ушницкая	11-80		
			Мерзлякова			
			Спиwak			

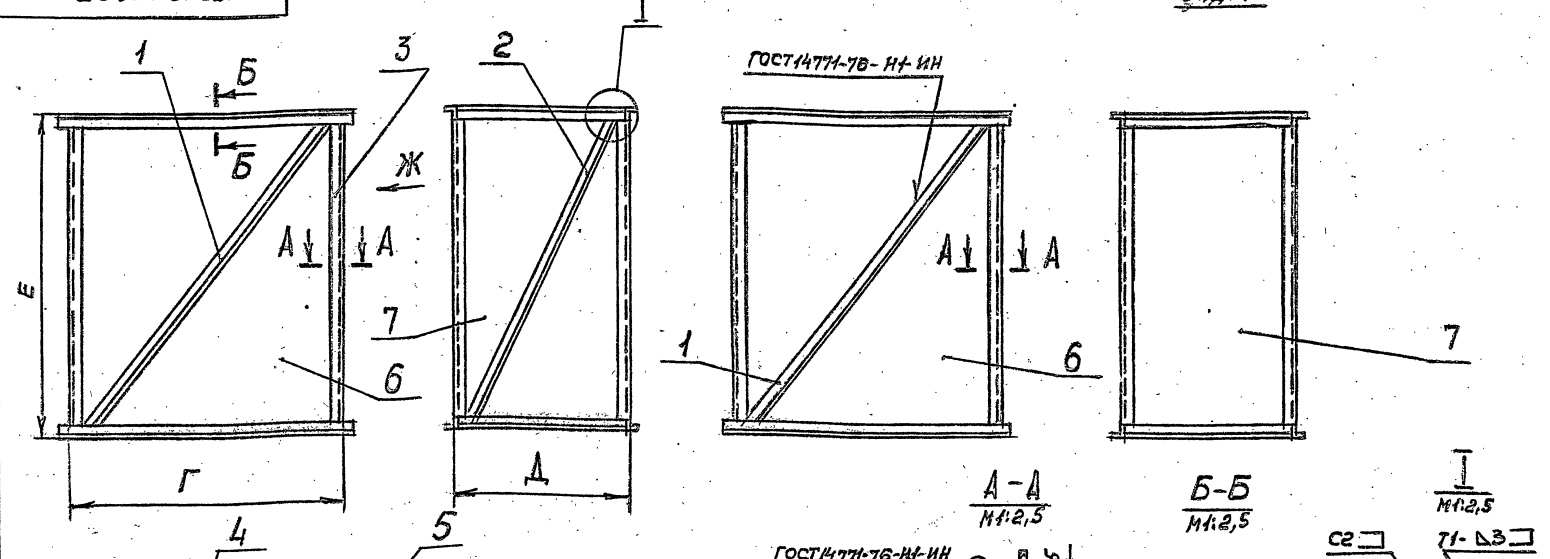
СБОРОЧНЫЙ ЧЕРТЕЖ.

ГОСТРОЙ СССР
САНТЕХПРОЕКТ
г. Москва

Формат А4

А1Г019.070 СБ

Вид Ж



Обозначение	Размеры, мм			Масса, кг
	Г	Д	Е	
А1Г019.070				
-01	1010	660	1200	76
-02			1800	106
-03		790	1200	81
-04			1800	109
-05	915	1010	1200	81
			1800	118

- * РАЗМЕРЫ ДЛЯ СПРАВОК.
- ПРЕДЕЛЬНЫЕ ОТКЛОНЕНИЯ РАЗМЕРОВ: $+t_2$; $-t_2$; $\pm t_2/2$.
- СВАРНЫЕ ШВЫ С2, Т1 по ГОСТ 5264-69.

А1Г019.070 СБ

ИЗВ. ИЛИ СЕРИЯ 5.901-7 ВЫП. 1

Короб.				Лит.	Масса	Масштаб
Изм.	Лист	№ докум.	Подп.	Дата	И	См. табл.
			Комиссаров			
			Грановский			
			Грановский			
			Ушницкая	11-80		
			Мерзлякова			
			Спиwak			

СБОРОЧНЫЙ ЧЕРТЕЖ.

ГОСТРОЙ СССР
САНТЕХПРОЕКТ
г. Москва

Формат А4

Формат	Зона	Лист	Обозначение	Наименование	Кол.	Примечание
				ДОКУМЕНТАЦИЯ		
22			A1Г020.000СБ	СБОРОЧНЫЙ ЧЕРТЕЖ		
12			A1Г016.000Г0	ВОЗДУШНО-ТЕПЛОВЫЕ ЗАВЕСЫ С ЦЕНТРОБЕЖНЫМИ ВЕНТИЛЯТОРАМИ		
				ТЕХНИЧЕСКОЕ ОПИСАНИЕ		
				СБОРОЧНЫЕ ЕДИНИЦЫ		
11	1		A1Г016.020-02	РАМА	1	
11	2		A1Г016.030-02	РАМА	1	
11	3		A1Г016.040	УСТАНОВКА ВЕНТИЛЯТОРНАЯ	2	
11	4		A1Г016.050	УСТАНОВКА ВЕНТИЛЯТОРНАЯ	2	
11	5		A1Г017.010	РАМА	1	
	6		-01	РАМА	1	
11	7		A1Г017.020	ОТВОД	1	
11	8		A1Г017.030	ОТВОД	1	
11	9		A1Г017.040	ПЕРЕХОД	2	
11	10		A1Г019.030	НАСАДОК	1	
11	11		A1Г019.040	НАСАДОК	1	
11	12		A1Г020.010	КОРОБ	1	
11	13		A1Г020.020	КОРОБ	1	
				ДЕТАЛИ		
11	14		A1Г016.063-01	ШАЙБА	48	
11	15		A1Г016.081	ПЛАЖКА	24	
11	16		A1Г016.082	УШКО	24	
A1Г020.000						
ИЗМ. ЛИСТ. И ДОКУМ.			ПОДП. ДАТА			
РАЗРАБ. КОМИССАРОВ			ПРОВ. ГИЛИНСКИЙ		ЛИТ. ЛИСТ. ЛИСТОВ	
СЖ. ГРУП. ГИЛИНСКИЙ			И. КОНТР. МЕРЗЯКОВА		1 3	
УТВ. СПИВАК					ГОССТРОЙ ССР	
					САНТЕХПРОЕКТ	
					г. Москва	
					ФОРМАТ И	

Формат	Зона	Лист	Обозначение	Наименование	Кол.	Примечание
11	17		A1Г016.083	ОБЪ	12	
	18		-01	ОСЬ	6	
				СТАНДАРТНЫЕ ИЗДЕЛИЯ		
	19			БОЛТ М6x25,36 ГОСТ 7798-70	108	
	20			БОЛТ М10x35,36 ГОСТ 7798-70	152	
	21			ГАЙКА М6,4 ГОСТ 5915-70	108	
	22			ГАЙКА М10,4 ГОСТ 5915-70	280	
	23			ШАЙБА 10. ГОСТ 11371-78	96	
	24			ВСТАВКА ВН-14 5,904-5	4	Типов. комплект
	25			КАЛОРИФЕР КВБ-9П ГОСТ 7201-70	4	
				ПРочие изделия		
	26			БОЛТ АНКЕРНЫЙ М10x200,36		
				БТП. 36. 6. 0024-72	40	
				МАТЕРИАЛЫ		
	27			РЕЗИНА-ПЛАСТИНА 37-М ГОСТ 7338-77	3кг	
				ПЕРЕМЕННЫЕ ДАННЫЕ ДЛЯ ИСПОЛНЕНИЙ		
				A1Г020.000		
				СБОРОЧНЫЕ ЕДИНИЦЫ		
11	28		A1Г016.090	ЛОПАТКА	8	
	29		-01	ЛОПАТКА	4	
11	30		A1Г019.010	НАСАДОК	4	
11	31		A1Г019.070-04	КОРОБ	4	
				ДЕТАЛИ		
Б4	32		A1Г020.001	УГОЛОК $\rho=1120-2,6$		
				УГОЛОК 6-40x40x4 ГОСТ 8509-72		
				Ст.3-1 ГОСТ 535-79	12	
A1Г020.000						
ИЗМ. ЛИСТ. И ДОКУМ.			ПОДП. ДАТА			
					ЛИСТ 2	

Формат	Зона	Лист	Обозначение	Наименование	Кол.	Примечание
				A1Г020.000-01		
				СБОРОЧНЫЕ ЕДИНИЦЫ		
11	28		A1Г016.090	ЛОПАТКА	4	
	29		-01	ЛОПАТКА	8	
11	30		A1Г019.010	НАСАДОК	2	
11	31		A1Г019.070-04	КОРОБ	2	
11	33		A1Г019.010-01	НАСАДОК	2	
11	34		A1Г019.070-05	КОРОБ	2	
				ДЕТАЛИ		
Б4	32		A1Г020.002	УГОЛОК $\rho=1120-2,6$		
				УГОЛОК 6-40x40x4 ГОСТ 8509-72		
				Ст.3-1 ГОСТ 535-79	8	2,7 кг
Б4	35		A1Г020.003	УГОЛОК $\rho=1120-3,7$		
				УГОЛОК 6-40x40x4 ГОСТ 8509-72		
				Ст.3-1 ГОСТ 535-79	4	4,15 кг
A1Г020.000						
ИЗМ. ЛИСТ. И ДОКУМ.			ПОДП. ДАТА			
					ЛИСТ 3	

Формат	Зона	Лист	Обозначение	Наименование	Кол.	Примечание
				ДОКУМЕНТАЦИЯ		
12			A1Г020.010СБ	СБОРОЧНЫЙ ЧЕРТЕЖ		
				ДЕТАЛИ		
11	1		A1Г016.102-08	УГОЛОК	1	
11	2		A1Г016.103	ШВЕЛЛЕР	3	
Б4	3		A1Г020.005	ЛИСТ 80-2,2x160-2,5		
				ЛИСТ 64,0 ГОСТ 19903-74		
				Ст.3 ГОСТ 14637-69	2	0,4 кг.
Б4	4		A1Г020.006	УГОЛОК $\rho=987-5,6$		
				УГОЛОК 6-40x40x4 ГОСТ 8509-72		
				Ст.3-1 ГОСТ 535-79	4	2,4 кг.
Б4	5		A1Г020.007	УГОЛОК $\rho=1002-6,6$		
				УГОЛОК 6-40x40x4 ГОСТ 8509-72		
				Ст.3-1 ГОСТ 535-79	4	2,45 кг.
Б4	6		A1Г020.008	УГОЛОК $\rho=1120-6,6$		
				УГОЛОК 6-40x40x4 ГОСТ 8509-72		
				Ст.3-1 ГОСТ 535-79	4	2,7 кг.
Б4	7		A1Г020.009	ЛИСТ 960-5,6x1150-6,6		
				ЛИСТ 61,5 ГОСТ 19903-74		
				1-IV-Ст.3 ГОСТ 16523-70	2	12,1 кг.
Б4	8		A1Г020.011	ЛИСТ 865-5,6x1150-6,6		
				ЛИСТ 61,5 ГОСТ 19903-74		
				1-IV-Ст.3 ГОСТ 16523-74	2	11 кг.
A1Г020.010						
ИЗМ. ЛИСТ. И ДОКУМ.			ПОДП. ДАТА			
					ЛИТ. ЛИСТ. ЛИСТОВ	
					1 1	
					ГОССТРОЙ ССР	
					САНТЕХПРОЕКТ	
					г. Москва	
					ФОРМАТ И	

ИЗМ. ЛИСТ. И ДОКУМ. ПОДП. ДАТА

СЕРИЯ 5.904-7 Вып. 1

ИЗМ. ЛИСТ. И ДОКУМ. ПОДП. ДАТА

ИЗМ. ЛИСТ. И ДОКУМ. ПОДП. ДАТА

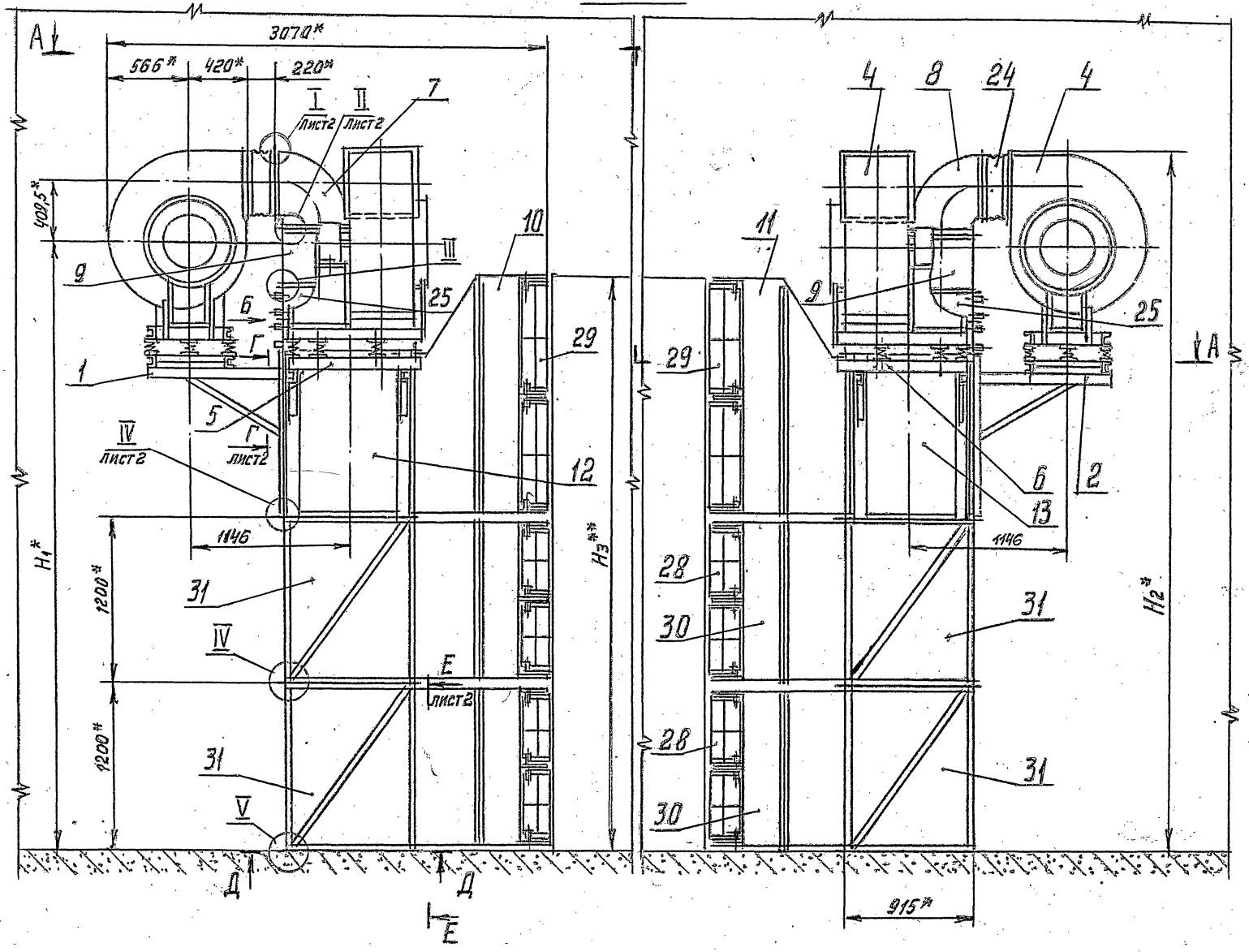
ИЗМ. ЛИСТ. И ДОКУМ. ПОДП. ДАТА

ФОРМАТ И

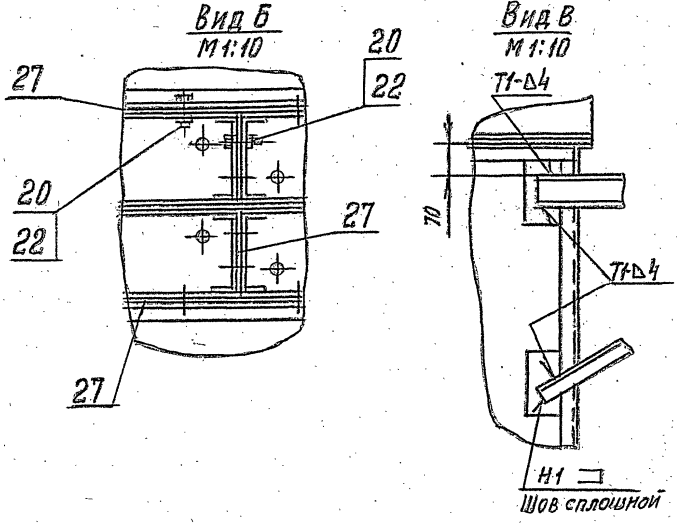
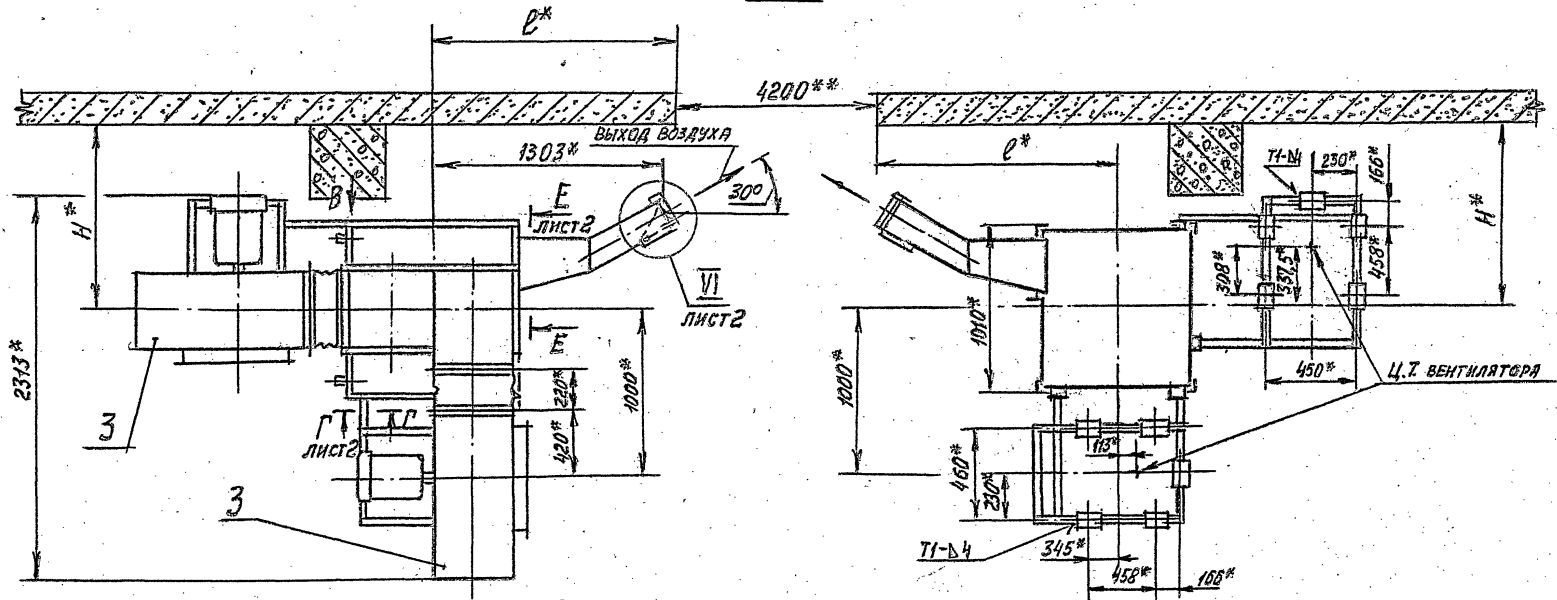
ФОРМАТ И

400.549 57

Рис.1



A-A



ОБОЗНАЧЕНИЕ	ШИФР	РИС.	РАЗМЕРЫ, ММ			МАССА, КГ.
			Н ₁ ^{1*}	Н ₂ ^{2*}	Н ₃ ^{3*}	
А1Г020.000	ЗВТ7-1	1	4392	5050	4200	3225
-01	ЗВТ7-2	2	4992	5650	4800	3315

- 1.* РАЗМЕРЫ ДЛЯ СПРАВОК.
- 2.** РАЗМЕРЫ ПРОЕМА ВОРОТА
3. РАЗМЕРЫ Н, Е УСТАНАВЛИВАЮТСЯ ПРИ ПРОЕКТИРОВАНИИ. РАЗМЕР Н УСТАНАВЛИВАЕТСЯ ПРИ МОНТАЖЕ В ЗАВИСИМОСТИ ОТ РАЗМЕРА Н (СМ. А1Г016.000.70)
4. ПРЕДЕЛЬНЫЕ ОТКЛОНЕНИЯ РАЗМЕРОВ: +t2; ±t2/2
5. СВАРНЫЕ ШВЫ С2, Т1, Т3, Н1 ПО ГОСТ 5264-69.

А1Г020.000СБ

ЗАВЕСА
ВОЗДУШНО-ТЕПЛОВАЯ
ЗВТ7.
СБОРОЧНЫЙ ЧЕРТЕЖ

ИЗДАНИЕ И ДОКУМ. ПОДП. ЦИТА	ЛИТ.	МАССА	МАСШТ.
РАЗРАБ. КОМИССАРОВ	И/	СМ.	-
ПРОВ. УРАЛОВСКИЙ	Лист 1 из листов 2		
РК. ГРУП. УРАЛОВСКИЙ	ГОСТРОЙ СССР		
СЛ. СПЕЦ. ЧИЖИКОВСКАЯ	САНТЕХПРОЕКТ		
И. КОНТР. МЕРЛЯКОВА	г. МОСКВА		
УТВ. СЛИВАК	4.00.54.9 5.8 ФОРМАТ 22		

СЕРИЯ 5.904-7 Вып.1

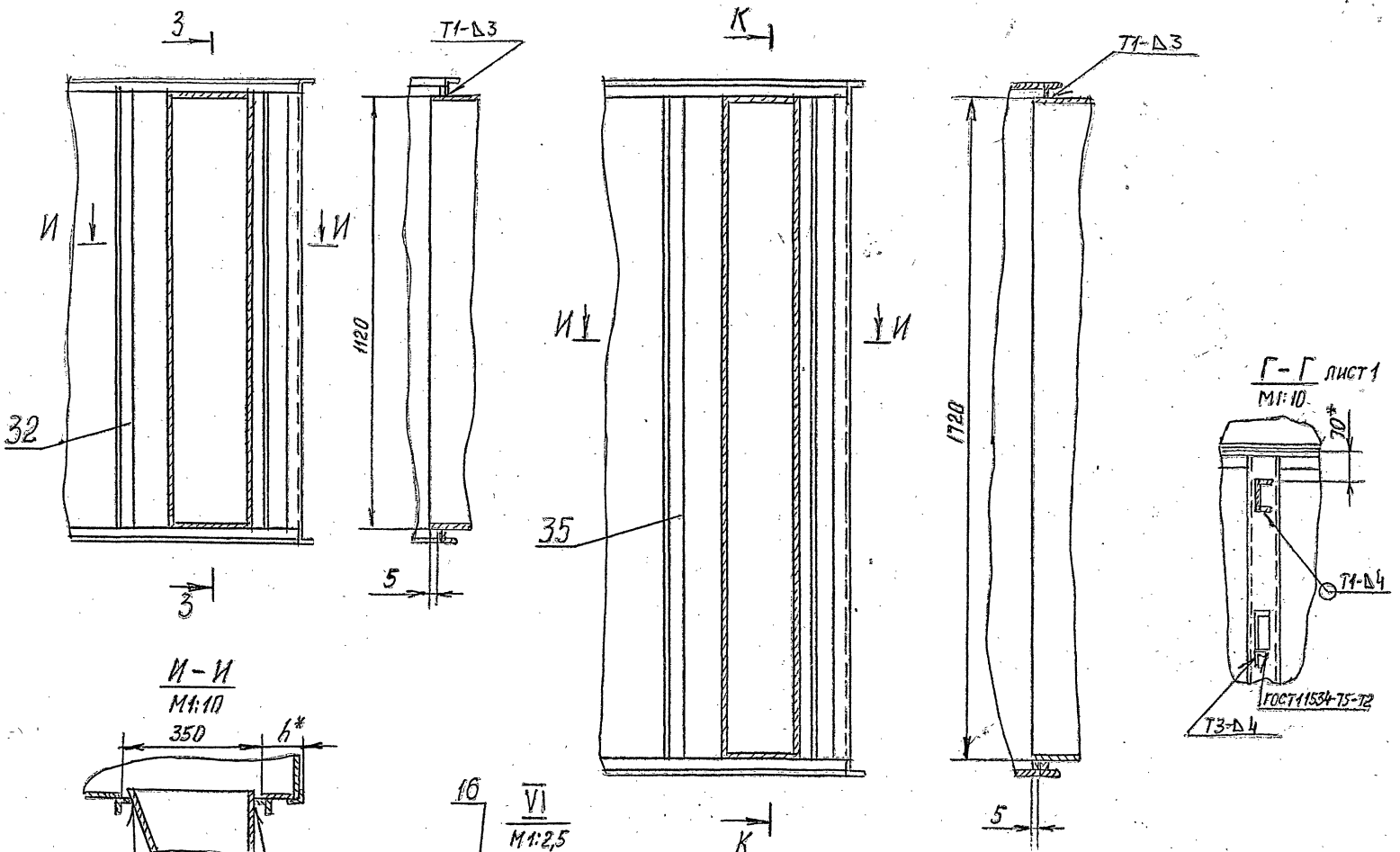
ИМЯ И ФАМИЛИЯ ПРОЕКТИРОВЩИКА, ИМЯ И ФАМИЛИЯ ПРОЕКТИРОВАТЕЛЯ, ПОДПИСЬ И ДАТА

Е-Е ЛИСТ1
М1:10

З-З
М1:10

Ж-Ж
М1:10

К-К
М1:10

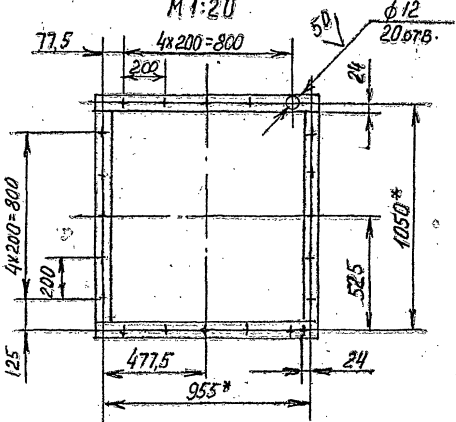
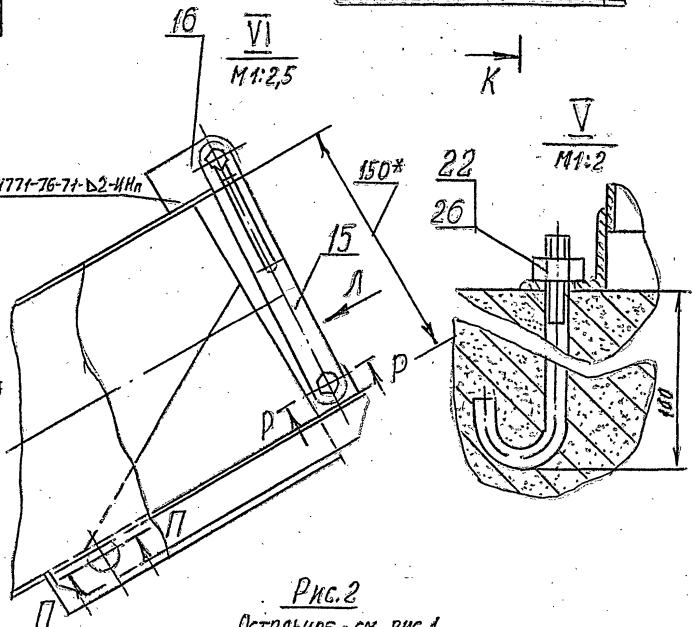
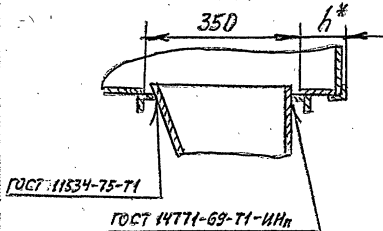


И-И
М1:10

VI
М1:2,5

V
М1:2

А-А ЛИСТ1
М1:20



VII
М1:2,5

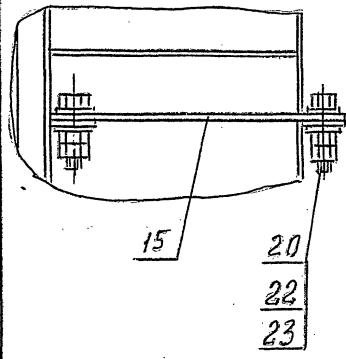
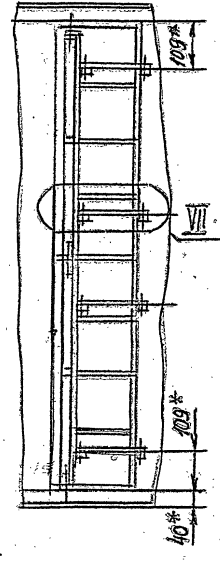
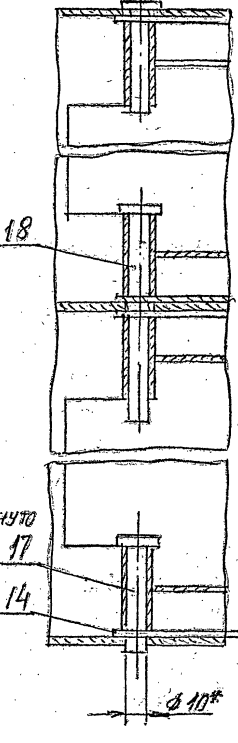
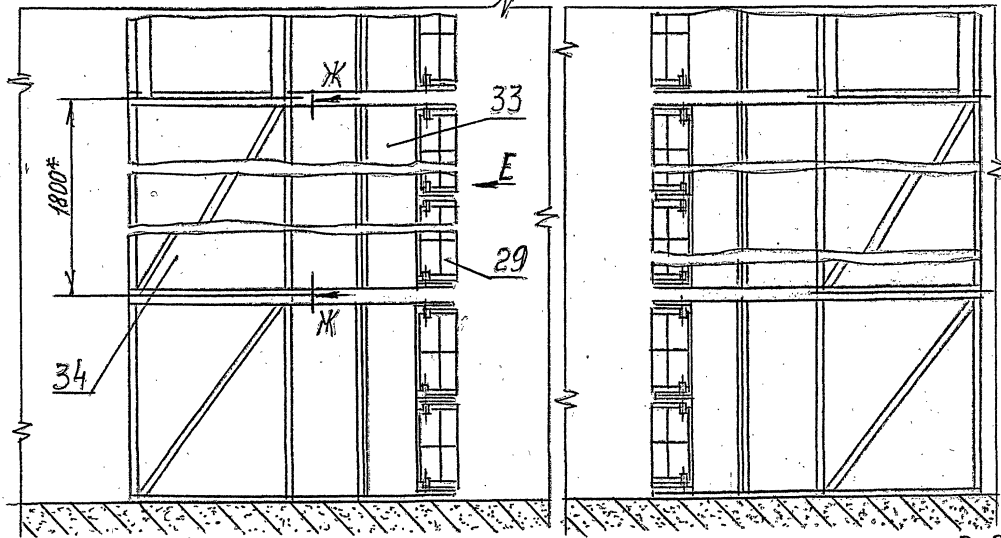


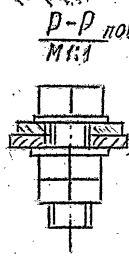
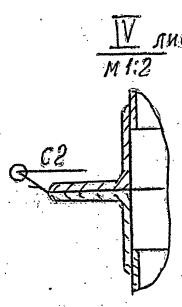
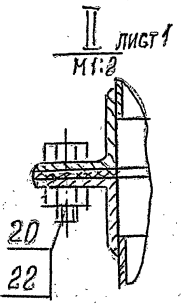
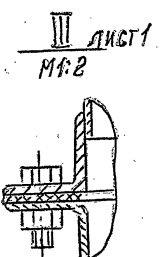
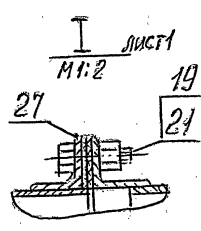
Рис.2
Остальное - см. Рис.1

П-П ПОВЕРНУТО
М1:2

Вид А ПОВЕРНУТО
М1:10



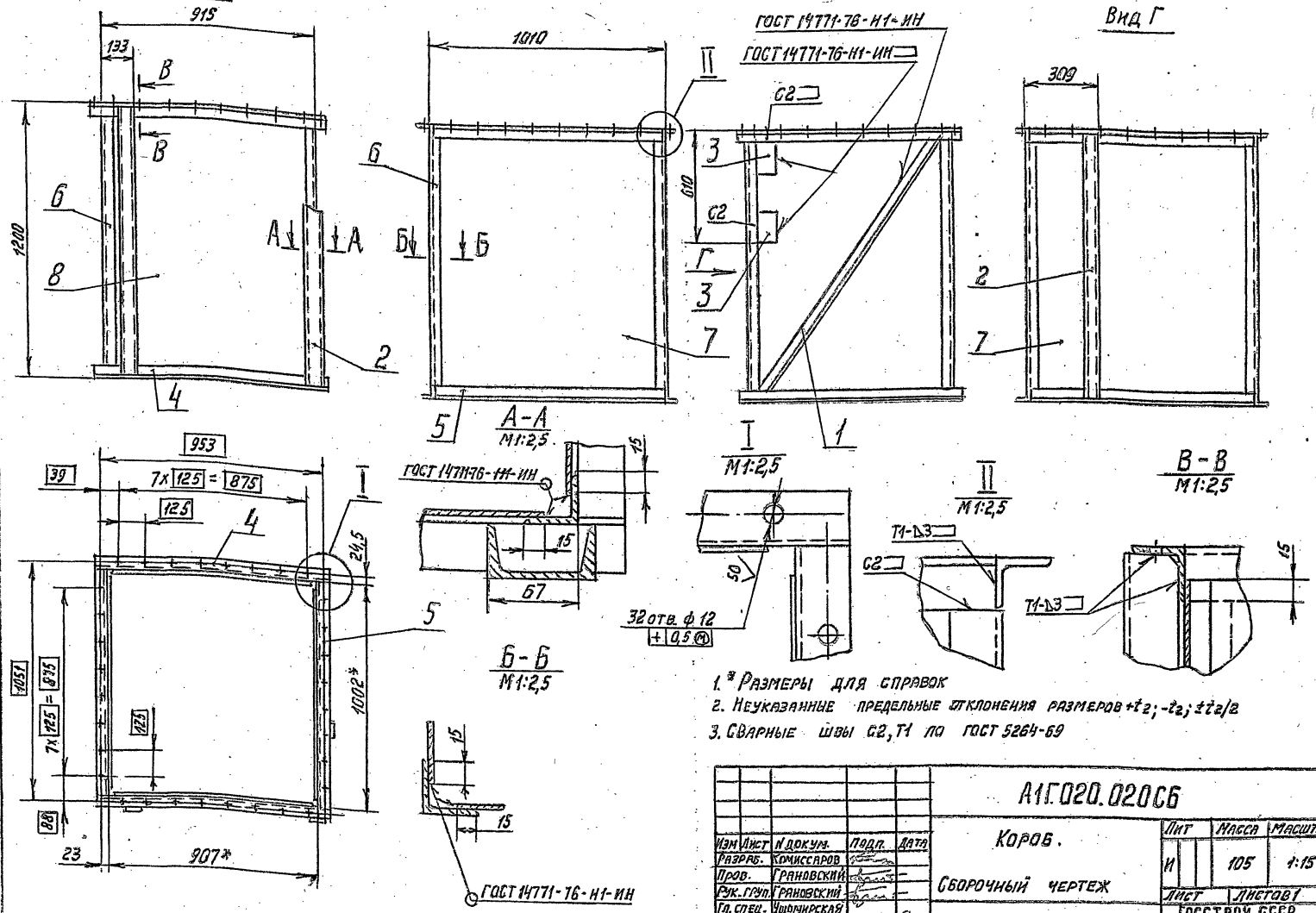
Р-Р ПОВЕРНУТО
М1:1



СЕРИЯ 5.904-7 Вып.1

ИЗВ. И ТЕРА. УСТАН. ДАТА. СЕРИЯ И ДАТА. ИМЯ И ФАМИЛИЯ. ПОДП. И ДАТА.

АЛГО20.020СБ



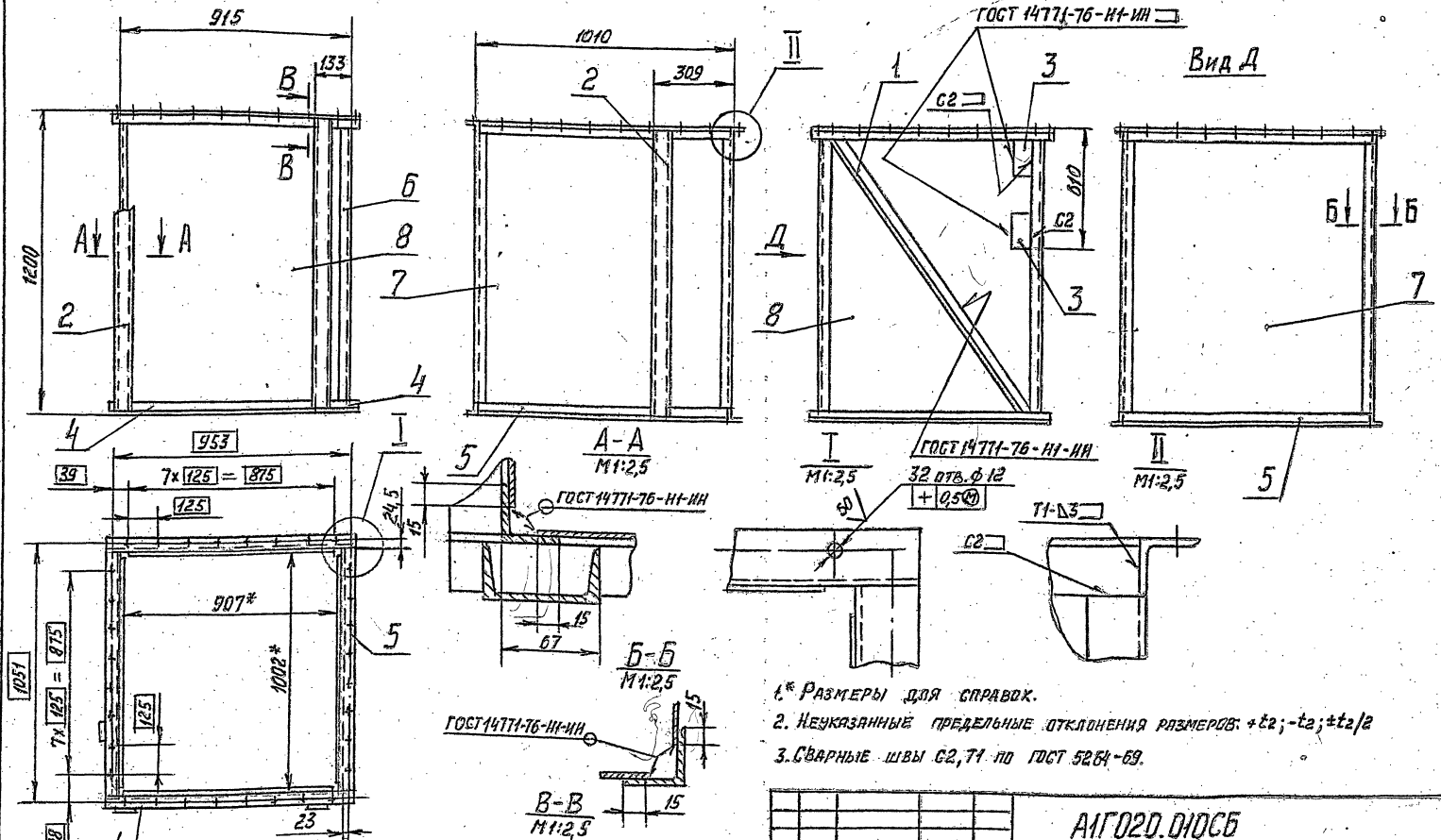
- 1. * РАЗМЕРЫ ДЛЯ СПРАВОК
- 2. НЕУКАЗАНЫЕ ПРЕДЕЛЬНЫЕ ОТКЛОНЕНИЯ РАЗМЕРОВ + t_2 ; - t_2 ; ± $t_2/2$
- 3. СВАРНЫЕ ШВЫ С2, Т1 ПО ГОСТ 5264-69

АЛГО20.020СБ					ЛИТ	МАССА	УЧАСИТ.
КОРОВА.					И	105	1:15
СБОРОЧНЫЙ ЧЕРТЕЖ					ЛИСТ	ЛИСТОВ 1	
ГОСТРОИ СССР САНТЕХПРОЕКТ г.МОСКВА							

ФАРМАТ 12

СЕРИЯ 5.904-7 вып.1

АЛГО20.010СБ



- 1. * РАЗМЕРЫ ДЛЯ СПРАВОК.
- 2. НЕУКАЗАНЫЕ ПРЕДЕЛЬНЫЕ ОТКЛОНЕНИЯ РАЗМЕРОВ: + t_2 ; - t_2 ; ± $t_2/2$
- 3. СВАРНЫЕ ШВЫ С2, Т1 ПО ГОСТ 5264-69.

АЛГО20.010СБ					ЛИТ	МАССА	УЧАСИТ.
КОРОВА.					И	105	1:15
СБОРОЧНЫЙ ЧЕРТЕЖ					ЛИСТ	ЛИСТОВ 1	
ГОСТРОИ СССР САНТЕХПРОЕКТ г.МОСКВА							

ИЗМ. ЛИСТ № ДОКУМ. ПОДП. ДАТА

ФОРМАТ	ЭЛОНА	ЛОН.	ОБОЗНАЧЕНИЕ	НАИМЕНОВАНИЕ	КОЛ.	ПРИМЕЧАНИЕ
				<u>ДОКУМЕНТАЦИЯ</u>		
	22		A1Г021.000 СБ	СБОРОЧНЫЙ ЧЕРТЕЖ		
	12		A1Г016.000 ТФ	Воздушно-тепловые завесы с центробежными вентиляторами		
				Техническое описание		
				<u>СБОРОЧНЫЕ ЕДИНИЦЫ</u>		
И	1		A1Г019.030	Насадок	1	
И	2		A1Г019.040	Насадок	1	
				<u>ДЕТАЛИ</u>		
И	3		A1Г016.063-01	Шайба	48	
И	4		A1Г016.081	Плянка	24	
И	5		A1Г016.082	Ушко	24	
И	6		A1Г016.083	Ось	12	
	7		-01	Ось	6	
И	8		A1Г018.001	Пластину	8	
				<u>СТАНДАРТНЫЕ ИЗДЕЛИЯ</u>		
	9			Болт М6х25,36 ГОСТ 7798-70	108	
	10			Гайка М10,4 ГОСТ 5915-70	108	
	11			Шайба 10. ГОСТ 1371-78	96	
	12			Вставка 8Н-14 5,904-5	4	Тепловые константы-букашки
				<u>ПРОЧИЕ ИЗДЕЛИЯ</u>		
	13			Болт анкерный М10х200,36		
				СТП 36.6.0024-72	40	
A1Г021.000						
ИЗМ. ЛИСТ	№ ДОКУМ.	ПОДП.	ДАТА			
Рязань	Кочиссаров			Лист	Лист	Листов
Пров.	Грандеский			И	И	И
Ряз. ГСР	Грандеский			ГОССТРОЙ СССР		
И. КОНТР.	Мерзлякова			САЙТЕХПРОЕКТ		
Узв.	Ушомирская			МОСКВА		

Серия 5.904-7 Вып.1

ФОРМАТ	ЭЛОНА	ЛОН.	ОБОЗНАЧЕНИЕ	НАИМЕНОВАНИЕ	КОЛ.	ПРИМЕЧАНИЕ
				Болт М10х35,36 ГОСТ 7798-70	280	
				Гайка М10,4 ГОСТ 5915-70	368	
				Калорифер КВБ-6П		
				ГОСТ 7201-70	16	
A1Г021.000-01						
				<u>СБОРОЧНЫЕ ЕДИНИЦЫ</u>		
И	15		A1Г016.020-04	РАМА	1	
	16		-07	РАМА	1	
И	17		A1Г016.030-04	РАМА	1	
	18		-07	РАМА	1	
И	19		A1Г016.040	Установка вентиляторная	2	
И	20		A1Г016.050	Установка вентиляторная	2	
И	21		A1Г016.090	Лопатка	4	
	22		-01	Лопатка	8	
И	23		A1Г017.020-01	Отвод	1	
И	24		A1Г017.030-01	Отвод	1	
И	25		A1Г017.040-02	Переход	2	
И	26		A1Г019.010	Насадок	2	
	27		-01	Насадок	2	
И	28		A1Г019.070-06	Короб	2	
	29		-07	Короб	2	
И	30		A1Г021.010-01	Короб	1	
И	31		A1Г021.020-01	Короб	1	
				<u>ДЕТАЛИ</u>		
Б4	32		A1Г021.003	Уголок $\varnothing=1120-2,6$		
				Уголок 6-40х40х4 ГОСТ 8509-72		
				Ст.3-1 ГОСТ 535-79	8	2,7 кг
Б4	33		A1Г021.004	Уголок $\varnothing=1720-3,7$		
				Уголок 6-40х40х4 ГОСТ 8509-72		
				Ст.3-1 ГОСТ 535-79	4	4,2 кг
				<u>СТАНДАРТНЫЕ ИЗДЕЛИЯ</u>		
A1Г021.000						
ИЗМ. ЛИСТ	№ ДОКУМ.	ПОДП.	ДАТА			
				Лист	Лист	Листов
				И	И	И

ИЗМ. ЛИСТ № ДОКУМ. ПОДП. ДАТА

ФОРМАТ	ЭЛОНА	ЛОН.	ОБОЗНАЧЕНИЕ	НАИМЕНОВАНИЕ	КОЛ.	ПРИМЕЧАНИЕ
				<u>МАТЕРИАЛЫ</u>		
	14			Резина-пластидна 3Т-М		
				ГОСТ 7338-77	4кг	
ПЕРЕМЕННЫЕ ДАННЫЕ ДЛЯ ИСПОЛНЕНИЙ:						
A1Г021.000						
				<u>СБОРОЧНЫЕ ЕДИНИЦЫ</u>		
И	15		A1Г016.020-03	РАМА	1	
	16		-06	РАМА	1	
И	17		A1Г016.030-03	РАМА	1	
	18		-06	РАМА	1	
И	19		A1Г016.040	Установка вентиляторная	2	
И	20		A1Г016.050	Установка вентиляторная	2	
И	21		A1Г016.090	Лопатка	4	
	22		-01	Лопатка	8	
И	23		A1Г017.020	Отвод	1	
И	24		A1Г017.030	Отвод	1	
И	25		A1Г017.040-01	Переход	2	
И	26		A1Г019.010	Насадок	2	
	27		-01	Насадок	2	
И	28		A1Г019.070-06	Короб	2	
	29		-07	Короб	2	
И	30		A1Г021.010	Короб	1	
И	31		A1Г021.020	Короб	1	
				<u>ДЕТАЛИ</u>		
Б4	32		A1Г021.001	Уголок $\varnothing=1120-2,6$		
				Уголок 6-40х40х4 ГОСТ 8509-72		
				Ст.3-1 ГОСТ 535-79	8	2,7 кг
Б4	33		A1Г021.002	Уголок $\varnothing=1720-3,7$		
				Уголок 6-40х40х4 ГОСТ 8509-72		
				Ст.3-1 ГОСТ 535-79	4	4,2 кг
				<u>СТАНДАРТНЫЕ ИЗДЕЛИЯ</u>		
A1Г021.000						
ИЗМ. ЛИСТ	№ ДОКУМ.	ПОДП.	ДАТА			
				Лист	Лист	Листов
				И	И	И

ИЗМ. ЛИСТ № ДОКУМ. ПОДП. ДАТА

ФОРМАТ	ЭЛОНА	ЛОН.	ОБОЗНАЧЕНИЕ	НАИМЕНОВАНИЕ	КОЛ.	ПРИМЕЧАНИЕ
				Болт М10х35,36 ГОСТ 7798-70	304	
				Гайка М10,4 ГОСТ 5915-70	392	
				Калорифер КВБ-7П		
				ГОСТ 7201-70	16	
A1Г021.000-02						
				<u>СБОРОЧНЫЕ ЕДИНИЦЫ</u>		
И	15		A1Г016.020-04	РАМА	1	
	16		-07	РАМА	1	
И	17		A1Г016.030-04	РАМА	1	
	18		-07	РАМА	1	
И	19		A1Г016.040	Установка вентиляторная	2	
И	20		A1Г016.050	Установка вентиляторная	2	
И	22		A1Г016.090-01	Лопатка	12	
И	23		A1Г017.020-01	Отвод	1	
И	24		A1Г017.030-01	Отвод	1	
И	25		A1Г017.040-02	Переход	2	
И	27		A1Г019.010-01	Насадок	4	
И	29		A1Г019.070-07	Короб	4	
И	30		A1Г021.010-01	Короб	1	
И	31		A1Г021.020-01	Короб	1	
				<u>ДЕТАЛИ</u>		
Б4	32		A1Г021.005	Уголок $\varnothing=1120-2,6$		
				Уголок 6-40х40х4 ГОСТ 8509-72		
				Ст.3-1 ГОСТ 535-79	4	2,7 кг
Б4	33		A1Г021.006	Уголок $\varnothing=1720-3,7$		
				Уголок 6-40х40х4 ГОСТ 8509-72		
				Ст.3-1 ГОСТ 535-79	8	4,2 кг
				<u>СТАНДАРТНЫЕ ИЗДЕЛИЯ</u>		
				Болт М10х35,36 ГОСТ 7798-70	304	
				Гайка М10,4 ГОСТ 5915-70	392	
A1Г021.000						
ИЗМ. ЛИСТ	№ ДОКУМ.	ПОДП.	ДАТА			
				Лист	Лист	Листов
				И	И	И

ИЗМ. ЛИСТ № ДОКУМ. ПОДП. ДАТА

ФОРМАТ ЗОНА	ПОЗ.	ОБОЗНАЧЕНИЕ	НАИМЕНОВАНИЕ	КОЛ.	ПРИМЕ- ЧАНИЕ
	36		КАЛОРИФЕР КВБ-7П ГОСТ 7201-70	8	
			А1ГО21.000-03		
			СБОРОЧНЫЕ ЕДИНИЦЫ		
И	15	А1ГО16.020-04	РАМА	1	
	16	-07	РАМА	1	
И	17	А1ГО16.030-04	РАМА	4	
	18	-07	РАМА	1	
И	19	А1ГО16.040-01	УСТАНОВКА ВЕНТИЛЯТОРНАЯ	2	
И	20	А1ГО16.050-01	УСТАНОВКА ВЕНТИЛЯТОРНАЯ	2	
И	22	А1ГО16.090-01	ЛОПАТКА	12	
И	23	А1ГО17.020-01	ОТВОД	1	
И	24	А1ГО17.030-01	ОТВОД	1	
И	25	А1ГО17.040-02	ПЕРЕХОД	2	
И	27	А1ГО19.010-01	НАСАДОК	4	
И	29	А1ГО19.070-07	КОРОБ	4	
И	30	А1ГО21.010-01	КОРОБ	1	
И	31	А1ГО21.020-01	КОРОБ	1	
			ДЕТАЛИ		
БЧ	32	А1ГО21.007	УГОЛОК $\varrho=1120-2,6$ Уголок 6-40x40x4 ГОСТ 8509-72 Ст.3-1 ГОСТ 535-79	4	2,7кг
БЧ	33	А1ГО21.008	УГОЛОК $\varrho=1720-3,7$ Уголок 6-40x40x4 ГОСТ 8509-72 Ст.3-1 ГОСТ 535-79	8	4,2кг
			СТАНДАРТНЫЕ ИЗДЕЛИЯ		
	34		БОЛТ М10x35,36 ГОСТ 7798-70	176	
	35		ГАЙКА М10 ГОСТ 5915-70	244	
	36		КАЛОРИФЕР КВБ-7П ГОСТ 7201-70	8	

А1ГО21.000

Лист 5

ИЗВ. И ПОДП. ПОДЛ. И ДАТА

ИЗВ. И ПОДП. ПОДЛ. И ДАТА

Серия 5.904-7 вып.1

ФОРМАТ ЗОНА	ПОЗ.	ОБОЗНАЧЕНИЕ	НАИМЕНОВАНИЕ	КОЛ.	ПРИМЕ- ЧАНИЕ
			ДОКУМЕНТАЦИЯ		
	22	А1ГО21.010СБ	СБОРОЧНЫЙ ЧЕРТЕЖ		
			ДЕТАЛИ		
И	1	А1ГО16.102-08	УГОЛОК	1	
И	2	А1ГО16.103	ШВЕЛЛЕР	2	
И	3	А1ГО18.005	УГОЛОК	4	
БЧ	4	А1ГО21.015	УГОЛОК $\varrho=1120-2,6$ Уголок 6-40x40x4 ГОСТ 8509-72 Ст.3-1 ГОСТ 535-79	4	2,7кг.
БЧ	5	А1ГО21.016	УГОЛОК $\varrho=1082-2,6$ Уголок 6-40x40x4 ГОСТ 8509-72 Ст.3-1 ГОСТ 535-79	4	2,6кг
БЧ	6	А1ГО21.017	ЛИСТ 80-22x160-2,5 Лист 4,0 ГОСТ 19903-74 Ст.3 ГОСТ 4637-69	4	0,4кг
			ПЕРЕМЕННЫЕ ДАННЫЕ ДЛЯ ИСПОЛНЕНИЯ		
			А1ГО21.010		
			ДЕТАЛИ		
И	7	А1ГО16.073	ЛИСТ	2	
И	8	А1ГО18.006-06	ЛИСТ	2	
БЧ	9	А1ГО21.018	УГОЛОК $\varrho=1152-2,6$ Уголок 6-40x40x4 ГОСТ 8509-72 Ст.3-1 ГОСТ 535-79	4	2,8кг
			А1ГО21.010-01		
			ДЕТАЛИ		
И	7	А1ГО16.073-01	ЛИСТ	2	
И	8	А1ГО18.006-07	ЛИСТ	2	

А1ГО21.010

Лист Лист Листов
И 1 2
ГОСТРОИ ССР
САНТЕХПРОЕКТ
Г.МОСКВА

КОРОБ

ИЗВ. И ПОДП. ПОДЛ. И ДАТА

ИЗВ. И ПОДП. ПОДЛ. И ДАТА

ФОРМАТ ЗОНА	ПОЗ.	ОБОЗНАЧЕНИЕ	НАИМЕНОВАНИЕ	КОЛ.	ПРИМЕ- ЧАНИЕ
			А1ГО21.000-04		
			СБОРОЧНЫЕ ЕДИНИЦЫ		
И	15	А1ГО16.020-05	РАМА	1	
	16	-08	РАМА	1	
И	17	А1ГО16.030-05	РАМА	1	
	18	-08	РАМА	1	
И	19	А1ГО16.040-01	УСТАНОВКА ВЕНТИЛЯТОРНАЯ	2	
И	20	А1ГО16.050-01	УСТАНОВКА ВЕНТИЛЯТОРНАЯ	2	
И	22	А1ГО16.090-01	ЛОПАТКА	12	
И	23	А1ГО17.020-02	ОТВОД	1	
И	24	А1ГО17.030-02	ОТВОД	1	
И	25	А1ГО17.040-03	ПЕРЕХОД	2	
И	27	А1ГО19.010-01	НАСАДОК	4	
И	29	А1ГО19.070-07	КОРОБ	4	
И	30	А1ГО21.010-02	КОРОБ	1	
И	31	А1ГО21.020-02	КОРОБ	1	
			ДЕТАЛИ		
БЧ	32	А1ГО21.009	УГОЛОК $\varrho=1120-2,6$ Уголок 6-40x40x4 ГОСТ 8509-72 Ст.3-1 ГОСТ 535-79	4	2,7кг
БЧ	33	А1ГО21.011	УГОЛОК $\varrho=1720-3,7$ Уголок 6-40x40x4 ГОСТ 8509-72 Ст.3-1 ГОСТ 535-79	8	4,2кг
			СТАНДАРТНЫЕ ИЗДЕЛИЯ		
	34		БОЛТ М10x35,36 ГОСТ 7798-70	180	
	35		ГАЙКА М10 ГОСТ 5915-70	248	
	36		КАЛОРИФЕР КВБ-8П ГОСТ 7201-70	8	

А1ГО21.000

Лист 6

ИЗВ. И ПОДП. ПОДЛ. И ДАТА

ИЗВ. И ПОДП. ПОДЛ. И ДАТА

ФОРМАТ ЗОНА	ПОЗ.	ОБОЗНАЧЕНИЕ	НАИМЕНОВАНИЕ	КОЛ.	ПРИМЕ- ЧАНИЕ
БЧ	9	А1ГО21.019	УГОЛОК $\varrho=1402-3,1$ Уголок 6-40x40x4 ГОСТ 8509-72 Ст.3-1 ГОСТ 535-79	4	3,4кг
			А1ГО21.010-02		
			ДЕТАЛИ		
И	7	А1ГО16.073-02	ЛИСТ	2	
И	8	А1ГО18.006-08	ЛИСТ	2	
БЧ	9	А1ГО21.021	УГОЛОК $\varrho=1652-3,7$ Уголок 6-40x40x4 ГОСТ 8509-72 Ст.3-1 ГОСТ 535-79	4	4кг

А1ГО21.010

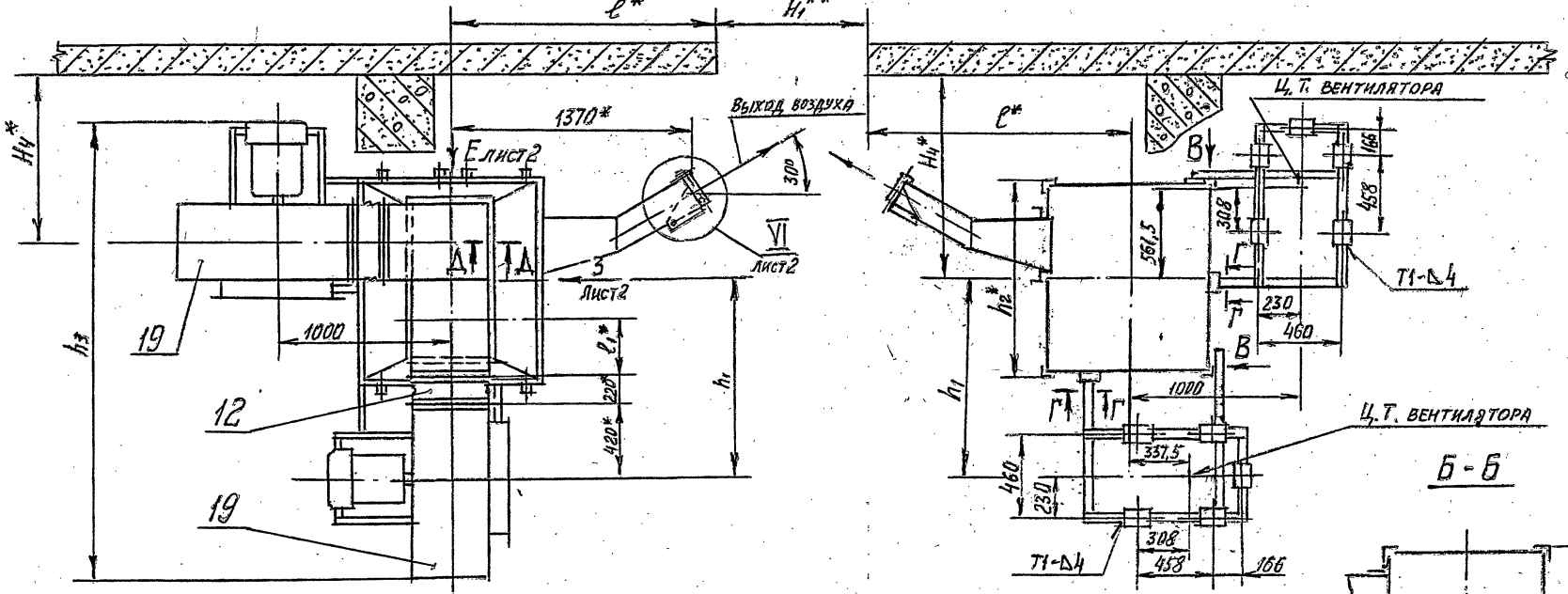
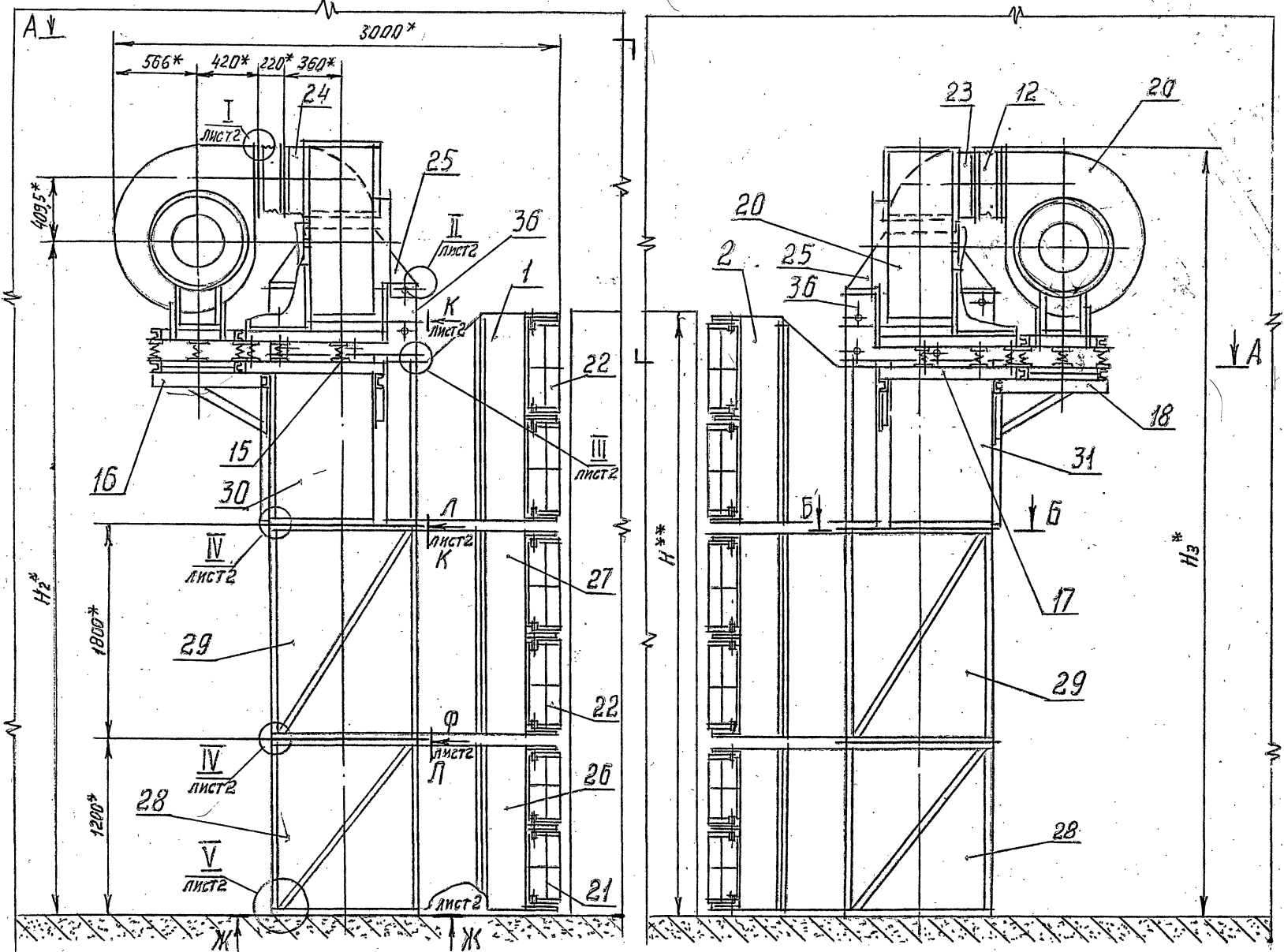
Лист 2

ИЗВ. И ПОДП. ПОДЛ. И ДАТА

ИЗВ. И ПОДП. ПОДЛ. И ДАТА

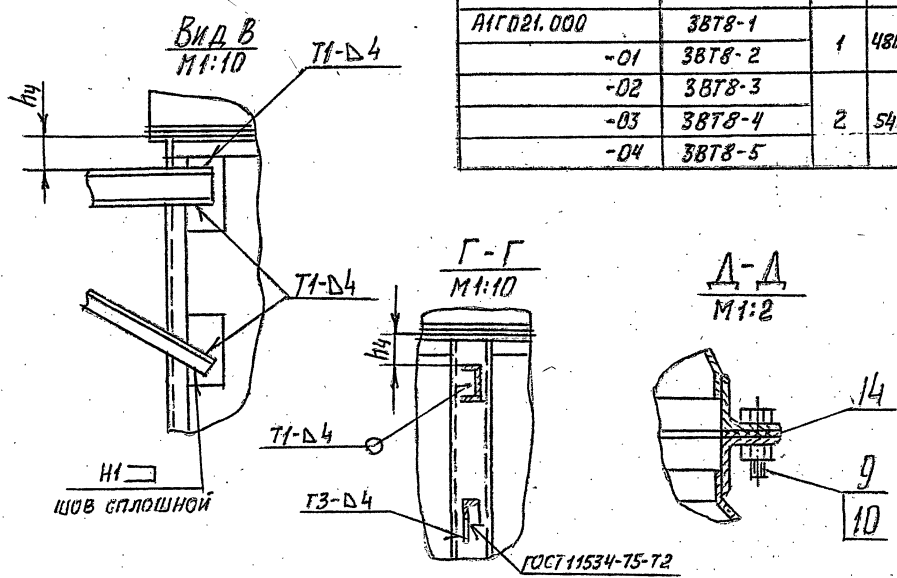
Рис. 1

АГ021.000С5



ОБОЗНАЧЕНИЕ	ШИФР	Рис.	РАЗМЕРЫ, мм							Масса, кг		
			H*	H4**	H2*	H3*	h1	h2*	h3*		h4	l1*
АГ021.000	3878-1	1	4800	4200	4992	5550	1146	1160	2683	70	280	3700
-01	3878-2						1396	1410	2333		530	4035
-02	3878-3						1646	1660	3183		780	4400
-03	3878-4	2	5400	4800	5592	6250						
-04	3878-5											

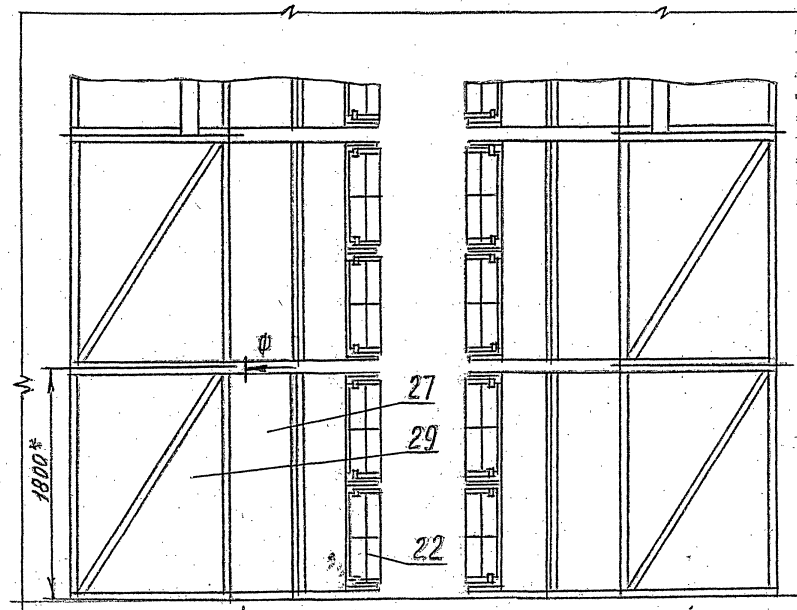
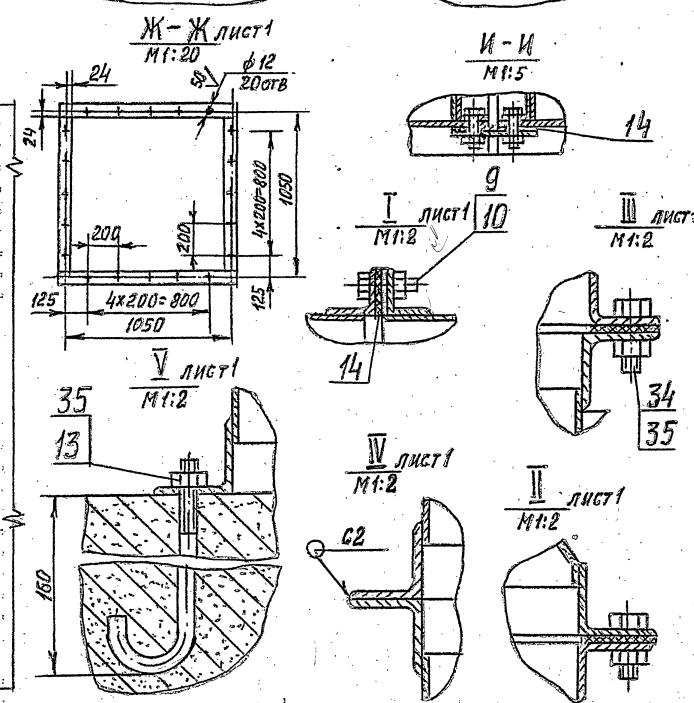
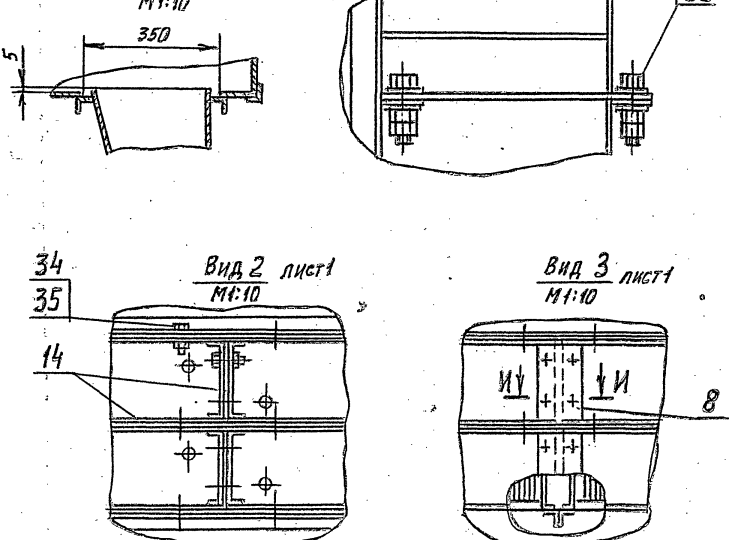
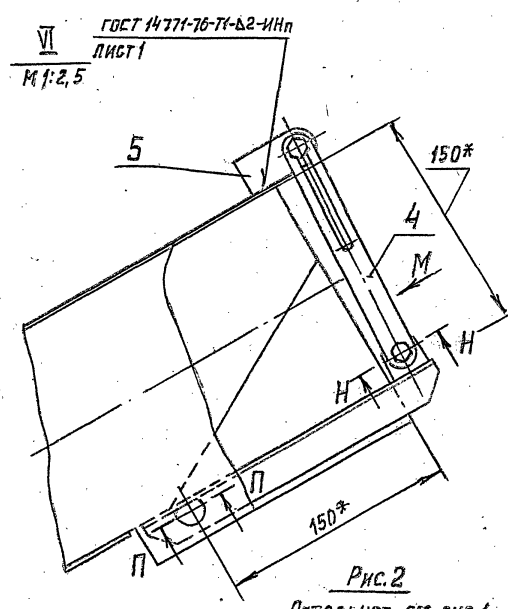
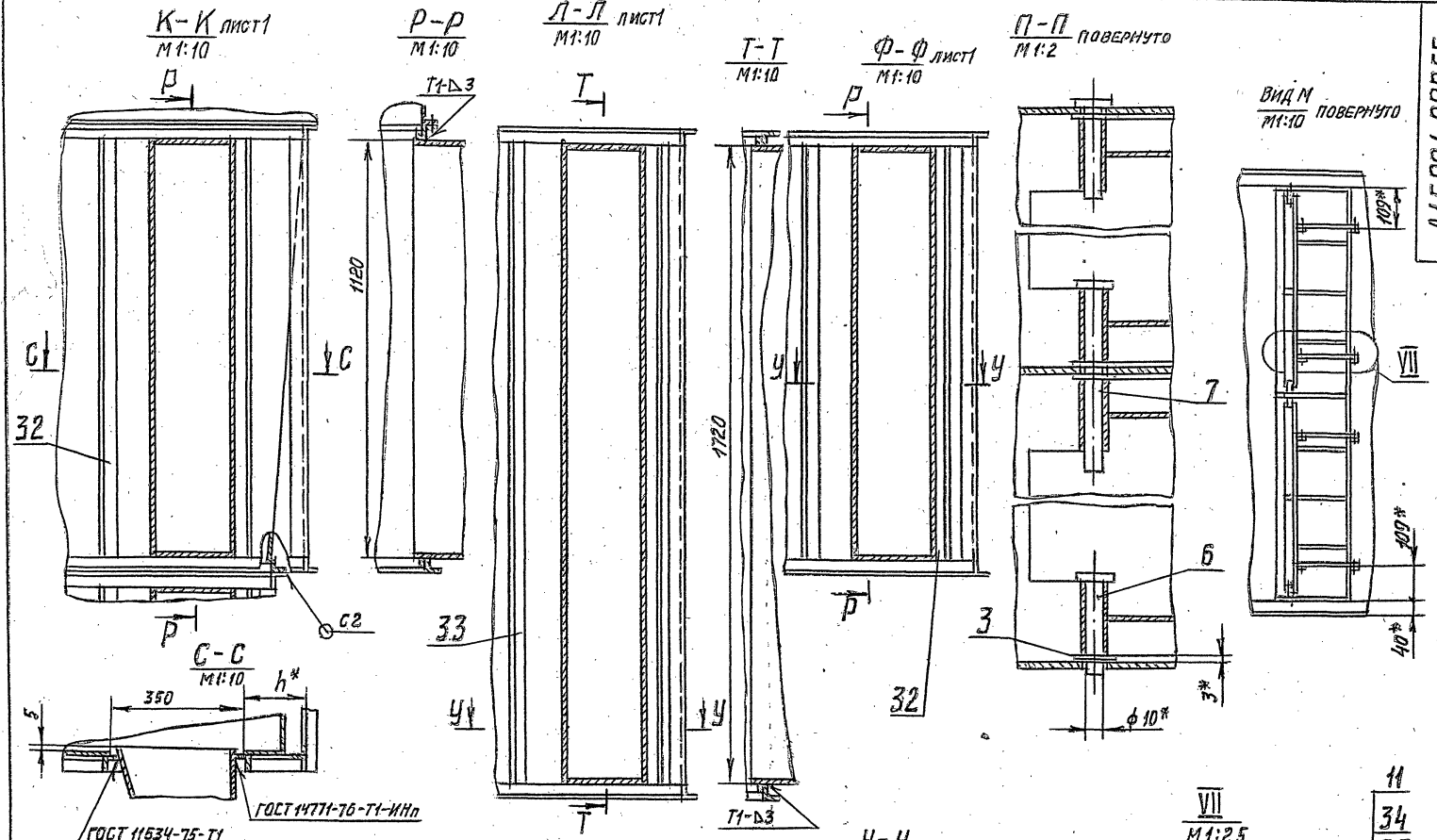
1* Размеры для справок.
 2** Размеры проема ворот
 3. Размеры H4, E устанавливаются при проектировании. Размер h устанавливается при монтаже в зависимости от размера H4 (см. АГ016.000Т0).
 4. Предельные отклонения размеров: ±t2; ±t2/2
 5. Сварные швы С2, Т1, Т3, Н1 по ГОСТ 5264-69.



ИЗМ. Лист 1 к докум.		Подп.	Дата	ЗАВЕСА ВОЗДУШНО-ТЕПЛОВАЯ ЗВТ8		Лит	Масса	Масштаб
Разраб. Жониссаров				СБОРОЧНЫЙ ЧЕРТЕЖ		И	см. табл.	
Пров. Грановский						Лист 1 из листов 2		
Рук. групп. Грановский						ГОССТРОЙ СССР		
Гл. спец. Ушомирская						САНТЕХПРОЕКТ		
Н. контр. Мерлякова						г. Москва		
Угв. Сливак						400549 63		

Серия 5.904-7 Вып. 1

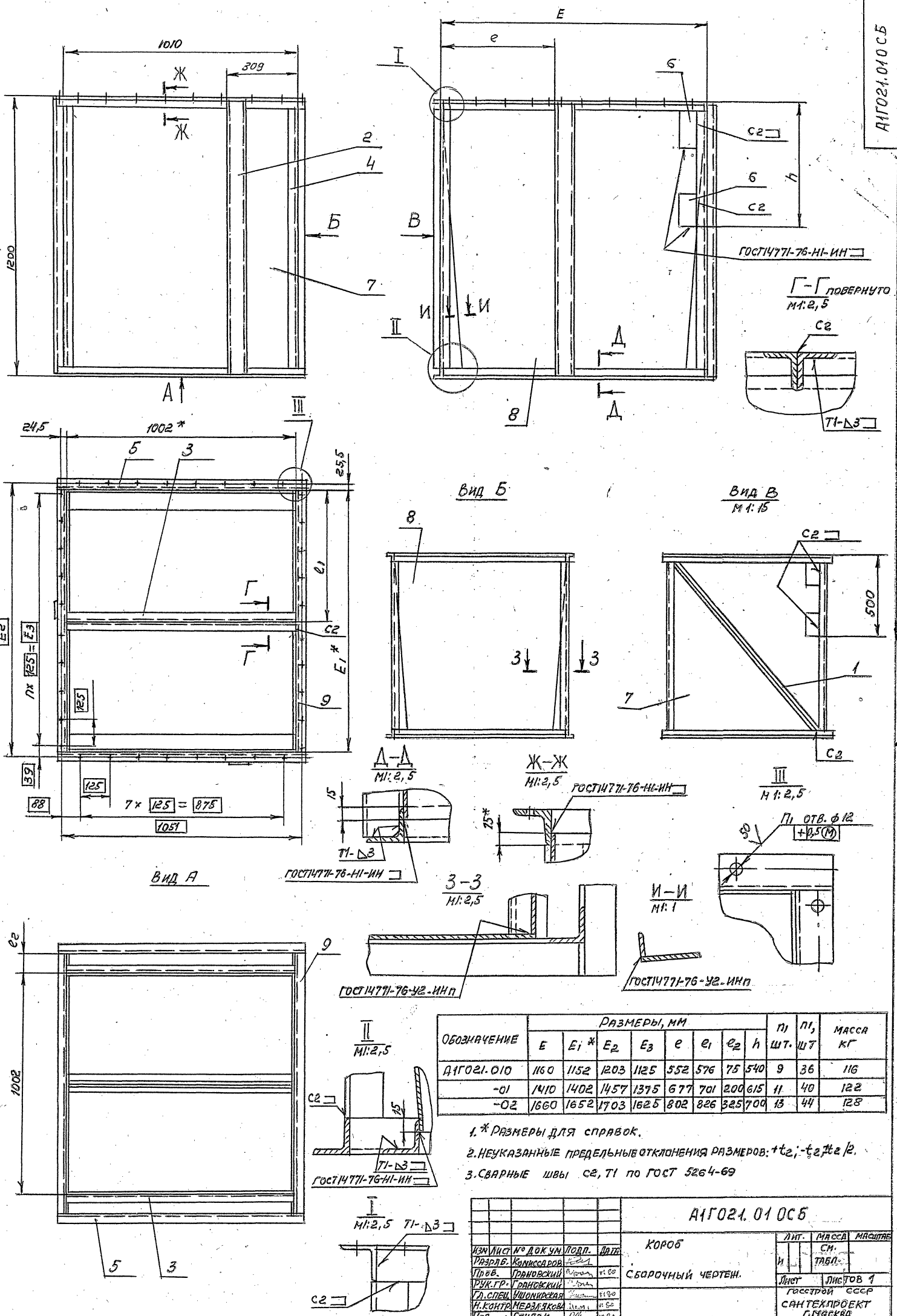
ИЗДАНИЕ И ВСТАВКА



Серия 5.904-7 вып. 1

ИНВ. ЛИС. 2200. И. АИТ. 153 МЛ. АИТ. 153 МЛ. АИТ. 153 МЛ. АИТ. 153 МЛ. АИТ. 153 МЛ. АИТ. 153 МЛ.

СЕРИЯ 5.904-7 Вых. 1



Исполнитель: [blank]
 Проверен: [blank]
 Конструктор: [blank]
 Дата: [blank]

ОБОЗНАЧЕНИЕ	РАЗМЕРЫ, ММ								n1 шт.	n2 шт.	МАССА КГ
	E	E1*	E2	E3	e	e1	e2	h			
АГО21.010	1160	1152	1203	1125	552	576	75	540	9	36	116
-01	1410	1402	1457	1375	677	701	200	615	11	40	122
-02	1660	1652	1703	1625	802	826	325	700	13	44	128

- * Размеры для справок.
- Неуказанные предельные отклонения размеров: $+t_2; -t_2 \pm t_2/2$.
- Сварные швы с2, Т1 по ГОСТ 5264-69

ИЗМ. ЛИСТ				КОРОб				Лит.		МАССА	
№	ДОК. УЧ.	ПОДП.	ДАТА					И	СМ.	МАШТАБ	
1											
СБОРОЧНЫЙ ЧЕРТЕЖ.								Лист 1 из 1			
САИ ТЕХПРОЕКТ								г. Москва			

ФОРМА ЗОНА	ПОЗ.	ОБОЗНАЧЕНИЕ	НАИМЕНОВАНИЕ	КОЛ.	ПРИМЕ- ЧАНИЕ
			ДОКУМЕНТАЦИЯ		
22		А1Г021.020СБ	СБОРОЧНЫЙ ЧЕРТЕЖ		
			ДЕТАЛИ		
И	1	А1Г016.102	УГОЛОК	1	
И	2	А1Г016.103	ШВЕЛЛЕР	2	
И	3	А1Г018.005	УГОЛОК	4	
Б4	4	А1Г021.022	УГОЛОК $\ell=1120-2,6$ УГОЛОК 6-40x40x4 ГОСТ 8509-72 СТ.3-1 ГОСТ 535-79	4	2,7 кг
Б4	5	А1Г021.023	УГОЛОК $\ell=1082-2,6$ УГОЛОК 6-40x40x4 ГОСТ 8509-72 СТ.3-1 ГОСТ 535-79	4	2,6 кг
Б4	6	А1Г021.024	ЛИСТ 80-22x180-2,6 ЛИСТ 40 ГОСТ 19903-74 СТ.3 ГОСТ 14637-69	4	0,4 кг
ПЕРЕМЕННЫЕ ДАННЫЕ			ДЛЯ ИСПОЛНЕНИЯ		
			А1Г021.020		
			ДЕТАЛИ		
И	7	А1Г016.073	ЛИСТ	2	
И	8	А1Г018.006-06	ЛИСТ	2	
Б4	9	А1Г021.025	УГОЛОК $\ell=1152-2,6$ УГОЛОК 6-40x40x4 ГОСТ 8509-72 СТ.3-1 ГОСТ 535-79	4	2,8 кг
ИЗМ. ЛИСТ И ДОКУМ.			ПОДП.	ДАТА	
РАЗРАБ. КОМИССАРОВ					
ПРОВ. ГРАНОВСКИЙ					
РУК. ГРУП. ГРАНОВСКИЙ					
И. КОНТР. ИВРАЖКОВА			11-30		
УТВ. ШИВАЙСКОЯ			16-30		
А1Г021.020			КОРОБ		
			ЛИСТ	1	2
			ГОССТРОИ ССР		
			САНТЕХПРОЕКТ		
			г. МОСКВА		
			ФОРМАТ А		

ФОРМА ЗОНА	ПОЗ.	ОБОЗНАЧЕНИЕ	НАИМЕНОВАНИЕ	КОЛ.	ПРИМЕ- ЧАНИЕ
			А1Г021.020-01		
			ДЕТАЛИ		
И	7	А1Г016.073-01	ЛИСТ	2	
И	8	А1Г018.006-07	ЛИСТ	2	
Б4	9	А1Г021.026	УГОЛОК $\ell=1402-3,1$ УГОЛОК 6-40x40x4 ГОСТ 8509-72 СТ.3-1 ГОСТ 535-79	4	3,4 кг
			А1Г021.020-02		
			ДЕТАЛИ		
И	7	А1Г016.073-02	ЛИСТ	2	
И	8	А1Г018.006-08	ЛИСТ	2	
Б4	9	А1Г021.027	УГОЛОК $\ell=1652-3,1$ УГОЛОК 6-40x40x4 ГОСТ 8509-72 СТ.3-1 ГОСТ 535-79	4	4 кг
ИЗМ. ЛИСТ И ДОКУМ.			ПОДП.	ДАТА	
А1Г021.020					
			ЛИСТ	1	2
			ГОССТРОИ ССР		
			САНТЕХПРОЕКТ		
			г. МОСКВА		
			ФОРМАТ А		

ИЗМ. ЛИСТ И ДОКУМ. ПОДП. ДАТА

ИЗМ. ЛИСТ И ДОКУМ. ПОДП. ДАТА

А1Г016.088

Обозначение	ℓ, мм	Масса, кг
А1Г016.088	470	1,2
-01	770	1,95

1.* Размеры для справок.
2. Предельные отклонения размеров: $+t_2$; $-t_2 \pm t_2/2$.

А1Г016.088

ИЗМ. ЛИСТ И ДОКУМ.	ПОДП.	ДАТА	ЛИТ	МАССА	МАСШТ.
РАЗРАБ. КОМИССАРОВ			И	ГМ.	—
ПРОВ. ГРАНОВСКИЙ			ЛИСТ	ЛИСТОВ 1	
РУК. ГРУП. ГРАНОВСКИЙ			ГОССТРОИ ССР	САНТЕХПРОЕКТ	г. МОСКВА
И. КОНТР. ИВРАЖКОВА	11-30		ЛИСТ	515 ГОСТ 19903-74	7-IV СТ.3 ГОСТ 16323-70
УТВ. ШИВАЙСКОЯ	16-30				

ФОРМАТ А

А1Г016.103

* Размер для справок.

А1Г016.103

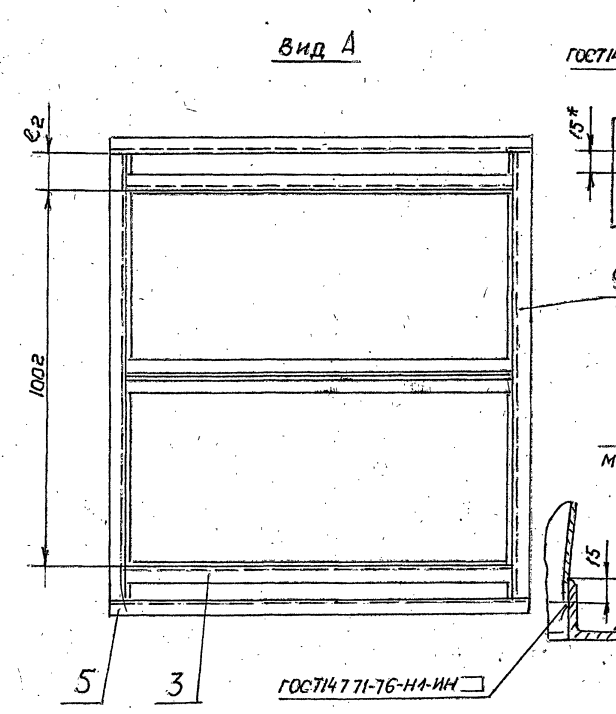
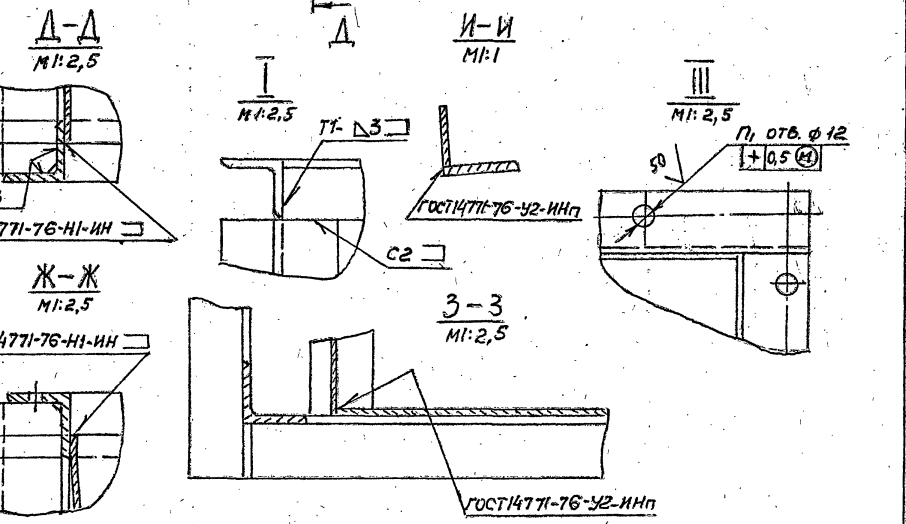
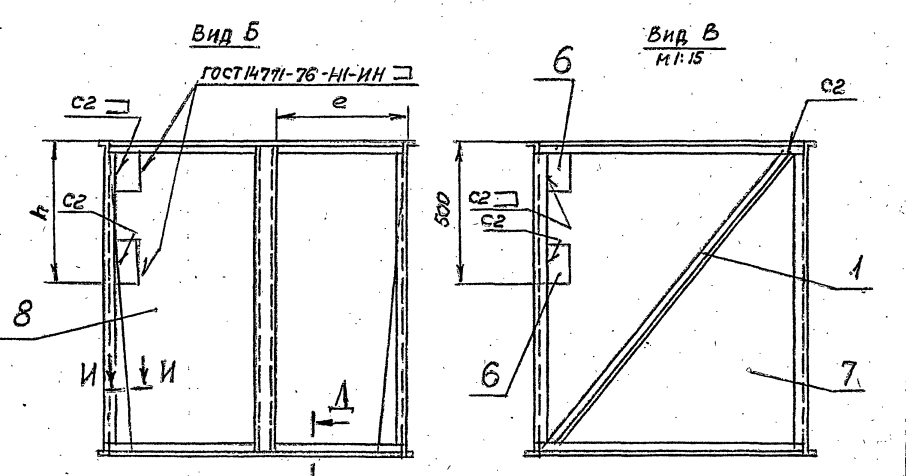
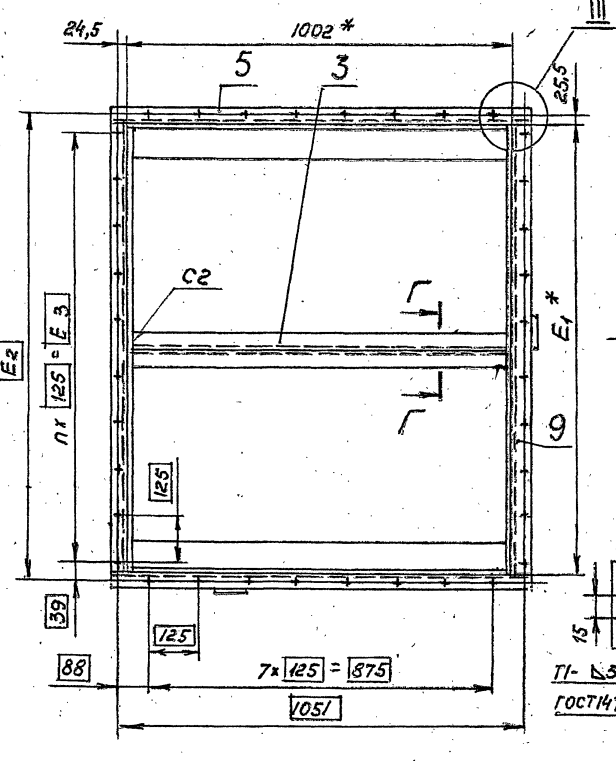
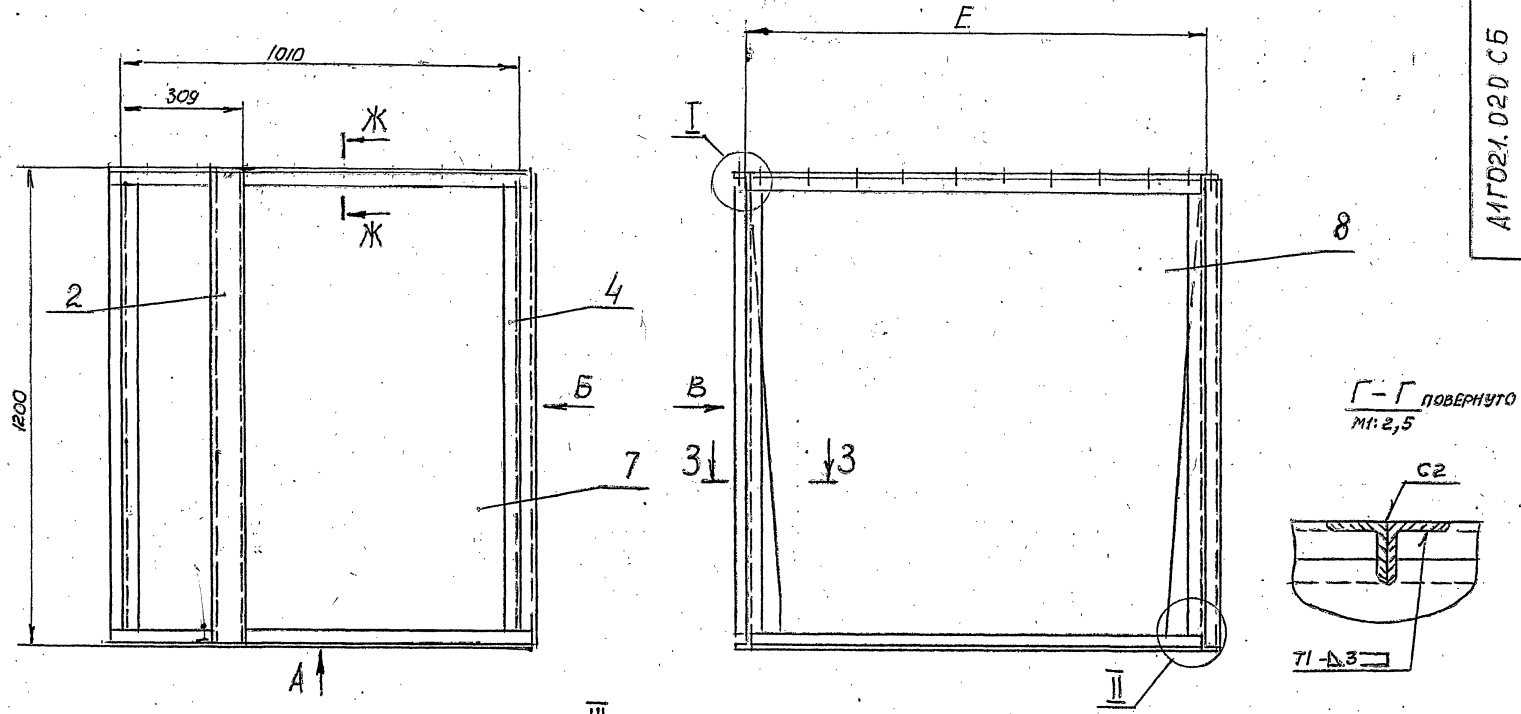
ИЗМ. ЛИСТ И ДОКУМ.	ПОДП.	ДАТА	ЛИТ	МАССА	МАСШТ.
РАЗРАБ. КОМИССАРОВ			И	8,4	1:2
ПРОВ. ГРАНОВСКИЙ			ЛИСТ	ЛИСТОВ 1	
РУК. ГРУП. ГРАНОВСКИЙ			ГОССТРОИ ССР	САНТЕХПРОЕКТ	г. МОСКВА
И. КОНТР. ИВРАЖКОВА	11-30		ШВЕЛЛЕР	8 ГОСТ 8240-72	СТ.3-1 ГОСТ 535-79
УТВ. ШИВАЙСКОЯ	16-30				

ФОРМАТ А

СЕРИЯ 5.904-1 Вып. 1

ИЗМ. ЛИСТ И ДОКУМ. ПОДП. ДАТА

ИЗМ. ЛИСТ И ДОКУМ. ПОДП. ДАТА



ОБОЗНАЧЕНИЕ	РАЗМЕРЫ, мм								П ₁ ШТ.	П ₂ ШТ.	МАССА, кг
	E	E ₁ *	E ₂	E ₃	e	e ₁	e ₂	h			
АГО21.020	1160	1152	1203	1125	552	576	75	510	9	36	116
-01	1410	1402	1453	1375	677	701	200	616	11	40	122
-02	1660	1852	1703	1625	802	826	325	700	13	44	128

- * РАЗМЕРЫ ДЛЯ СПРАВОК.
- НЕУКАЗАНЫЕ ПРЕДЕЛЬНЫЕ ОТКЛОНЕНИЯ РАЗМЕРОВ: +t₂; -t₂; ±t₂/2
- СВАРНЫЕ ШВЫ С2, Т1 ПО ГОСТ 5264-69.

ИЗМ. ЛИСТ				КОРОб				ЛИСТ		МАССА		МАШТАБ	
№	ДОКУМ.	ПОДП.	ДАТА					И	И	СМ.	ТАБЛ.		
Ряз. обл. Комиссаров				СБОРОЧНЫЙ ЧЕРТЕН.				ЛИСТ		ЛИСТОВ		ГОСТРОЙ СССР	
Пров. Границкий												САНТЕХПРОЕКТ	
Ряз. обл. Границкий												Г. МОСКВА	
Гл. спец. Ушницкая													
Н. контр. Черзляева													
Угв. Сливяк													

СЕРИЯ 5.904-7 В.ИИ.1

Имя, № подл., Подп. и Дата
Имя, № инв., Инв. № учета, Подп. и Дата