

ТИПОВЫЕ КОНСТРУКЦИИ, ИЗДЕЛИЯ И УЗЛЫ ЗДАНИЙ И СООРУЖЕНИЙ

СЕРИЯ 5.904-58

КЛАПАНЫ ВЗРЫВОЗАЩИЩЕННЫЕ
ДЛЯ ВЕНТИЛЯЦИОННЫХ СИСТЕМ
ВЗРЫВООПАСНЫХ ПРОИЗВОДСТВ

ВЫПУСК 1

КЛАПАНЫ ОБРАТНЫЕ ВЗРЫВОЗАЩИЩЕННЫЕ
КРУГЛОГО СЕЧЕНИЯ

РАБОЧИЕ ЧЕРТЕЖИ

ТИПОВЫЕ КОНСТРУКЦИИ, ИЗДЕЛИЯ И УЗЛЫ ЗДАНИЙ И СООРУЖЕНИЙ

СЕРИЯ 5.904-58

КЛАПАНЫ ВЗРЫВОЗАЩИЩЕННЫЕ
ДЛЯ ВЕНТИЛЯЦИОННЫХ СИСТЕМ
ВЗРЫВООПАСНЫХ ПРОИЗВОДСТВ


ВЫПУСК 1

КЛАПАНЫ ОБРАТНЫЕ ВЗРЫВОЗАЩИЩЕННЫЕ
КРУГЛОГО СЕЧЕНИЯ

РАБОЧИЕ ЧЕРТЕЖИ

РАЗРАБОТАНЫ
ГПКНИИ СантехНИИПРОЕКТ
ГОССТРОЯ СССР

ГЛАВНЫЙ ИНЖЕНЕР ИНСТИТУТА  Л.А. СТЕПАНОВ

ГЛАВНЫЙ ИНЖЕНЕР ПРОЕКТА  В.А. СПИВАК

УТВЕРЖДЕНЫ И ВВЕДЕНЫ
В ДЕЙСТВИЕ С 29 ОКТЯБРЯ 1991 г.
ГПКНИИ СантехНИИПРОЕКТ
ГОССТРОЯ СССР

ПРИКАЗ ОТ 28 МАЯ 1991 г.
№ 28

Обозначение	Наименование	Стр.
АЗЕ 100. 000	Клапан обратный взрывозащищенный	3
АЗЕ 100. 005	Груз	
АЗЕ 100. 000 СБ	Клапан обратный взрывозащищенный	4
АЗЕ 100. 001	Полуось	5
АЗЕ 100. 002	Втулка	
АЗЕ 100. 003	Упор	
АЗЕ 100. 004	Полуось	
АЗЕ 100. 010	Корпус	6
АЗЕ 100. 011	Втулка	
АЗЕ 100. 012	Втулка	
АЗЕ 100. 010 СБ	Корпус	7
АЗЕ 100. 013	Уголок	8
АЗЕ 100. 015	Обечайка	
АЗЕ 100. 016	Уплотнение	
АЗЕ 100. 017	Уплотнение	
АЗЕ 100. 018	Упор	9
АЗЕ 100. 019	Упор	
АЗЕ 100. 021	Фланец	
АЗЕ 100. 022	Планка	
АЗЕ 100. 030	Рычаг	10
АЗЕ 100. 030 СБ	Рычаг	
АЗЕ 100. 040	Полотно	
АЗЕ 100. 040 СБ	Полотно	11
АЗЕ 100. 041	Накладка	12
АЗЕ 100. 042	Полотно	
АЗЕ 100. 043	Накладка	
АЗЕ 100. 031	Стержень	13,14
АЗЕ 101. 000	Клапан обратный взрывозащищенный	

Обозначение	Наименование	Стр.
АЗЕ 101. 005	Груз	14
АЗЕ 101. 000 СБ	Клапан обратный взрывозащищенный	15
АЗЕ 101. 001	Упор	16
АЗЕ 101. 002	Полуось	
АЗЕ 101. 003	Полуось	
АЗЕ 101. 004	Втулка	17,18
АЗЕ 101. 010	Корпус	
АЗЕ 101. 011	Втулка	18
АЗЕ 101. 015	Обечайка	
АЗЕ 101. 010 СБ	Корпус	19
АЗЕ 101. 012	Втулка	20
АЗЕ 101. 013	Уголок	
АЗЕ 101. 016	Фланец	
АЗЕ 101. 017	Уплотнение	
АЗЕ 101. 018	Упор	21
АЗЕ 101. 019	Уплотнение	
АЗЕ 101. 021	Упор	
АЗЕ 101. 022	Планка	
АЗЕ 101. 030	Рычаг	22
АЗЕ 101. 030 СБ	Рычаг	
АЗЕ 101. 031	Стержень	
АЗЕ 101. 040	Полотно	23
АЗЕ 101. 040 СБ	Полотно	24
АЗЕ 101. 041	Накладка	25
АЗЕ 101. 043	Накладка	
АЗЕ 101. 042	Полотно	26

ИЗМ. Лист 1. Назв. и дата. Взрывозащищенный клапан. Лист 1 из 1

Изм. лист / докум. / подл. / дата		5.904-58.1	
Разраб. БЕЛЫХ А.А.	Пров. КРУДИК	Лист	Лист
Нач. гр. КРУДИК	ЛЕНТЕС	И	1
УТВ. СПИВКОВ		САМТЕХНИПРОЕКТ	

Формат Зона Поз.	Обозначение	Наименование	Кол.	Примечание	
		Документация			
A2	A3E 100. 000СБ	Сборочный чертеж			
		ДЕТАЛИ			
A4	1 A3E 100. 001	Полуось	1		
A4	2 A3E 100. 002	Втулка	1		
A4	3 A3E 100. 003	Упор	1		
A4	4 A3E 100. 004	Полуось	1		
		Стандартные изделия			
	5	Винт М16-6g x 814 ГОСТ 1476-84	1		
	6	Винт М16-6g x 1214 ГОСТ 1476-84	1		
	7	Винт М16-6g x 11.36 ГОСТ 17473-80	4		
	8	Гайка М16-6Н.4 ГОСТ 5915-70	2		
	9	Гайка М16-6Н.4 ГОСТ 5915-70	1		
	10	Шайба 6.65Г ГОСТ 6402-70	5		
		Переменные данные для исполнений:			
		A3E 100. 000			
		Сборочные единицы			
A4	11 A3E 100. 010	Корпус	1		
A4	12 A3E 100. 030	Рычаг	1		
		Изм. Лист	Исход. докум.	Подп.	Дата
		Рязр.б. Пров. Нач. гр. Н. контр. Утв.	Белявская Крушник Лейтес Сливяк	Вас	
		Клапан обратный взрывозащитный		Лист 1	Листов 3
		Сантехнипроект			
		Копировал: Ябл.		Формат А4	

Формат Зона Поз.	Обозначение	Наименование	Кол.	Примечание	
A4	13 A3E 100. 040	Полотно	1		
		A3E 100. 000-01			
		Сборочные единицы			
A4	11 A3E 100. 010-01	Корпус	1		
A4	12 A3E 100. 030-01	Рычаг	1		
A4	13 A3E 100. 040-01	Полотно	1		
		ДЕТАЛИ			
A4	14 A3E 100. 005	Груз	1		
		Стандартные изделия			
	15	Винт М16-6g x 16.14 ГОСТ 1476-84	1		
		A3E 100. 000-02			
		Сборочные единицы			
A4	11 A3E 100. 010-02	Корпус	1		
A4	12 A3E 100. 030-02	Рычаг	1		
A4	13 A3E 100. 040-02	Полотно	1		
		ДЕТАЛИ			
A4	14 A3E 100. 005-01	Груз	1		
		Стандартные изделия			
	15	Винт М16-6g x 20.14 ГОСТ 1476-84	1		
		Изм. Лист	Исход. докум.	Подп.	Дата
		Рязр.б. Пров. Нач. гр. Н. контр. Утв.	Белявская Крушник Лейтес Сливяк	Вас	
		Клапан обратный взрывозащитный		Лист 1	Листов 3
		Сантехнипроект			
		Копировал: Ябл.		Формат А4	

Формат Зона Поз.	Обозначение	Наименование	Кол.	Примечание	
		A3E 100. 000-03			
		Сборочные единицы			
A4	11 A3E 100. 010-03	Корпус	1		
A4	12 A3E 100. 030-03	Рычаг	1		
A4	13 A3E 100. 040-03	Полотно	1		
		ДЕТАЛИ			
A4	14 A3E 100. 005-02	Груз	1		
		Стандартные изделия			
	15	Винт М16-6g x 20.14 ГОСТ 1476-84	1		
		Изм. Лист	Исход. докум.	Подп.	Дата
		Рязр.б. Пров. Нач. гр. Н. контр. Утв.	Белявская Крушник Лейтес Сливяк	Вас	
		Клапан обратный взрывозащитный		Лист 1	Листов 3
		Сантехнипроект			
		Копировал: Ябл.		Формат А4	

12,5 / (✓)

Обозначение	Размеры, мм			Материал	Масса, кг
	L	l	d		
A3E 100. 005	26	13	8,5	18 ГОСТ 2590-88 Круг Ст.3 ГОСТ 535-88	0,04
-01	32	16		20 ГОСТ 2590-88 Круг Ст.3 ГОСТ 535-88	0,06
-02			24 ГОСТ 2590-88 Круг Ст.3 ГОСТ 535-88	0,1	
-03	20	10	6,5	20 ГОСТ 2590-88 Круг Ст.3 ГОСТ 535-88	0,04

Неуказанные предельные отклонения размеров H14; h14; ± $\frac{t_2}{2}$

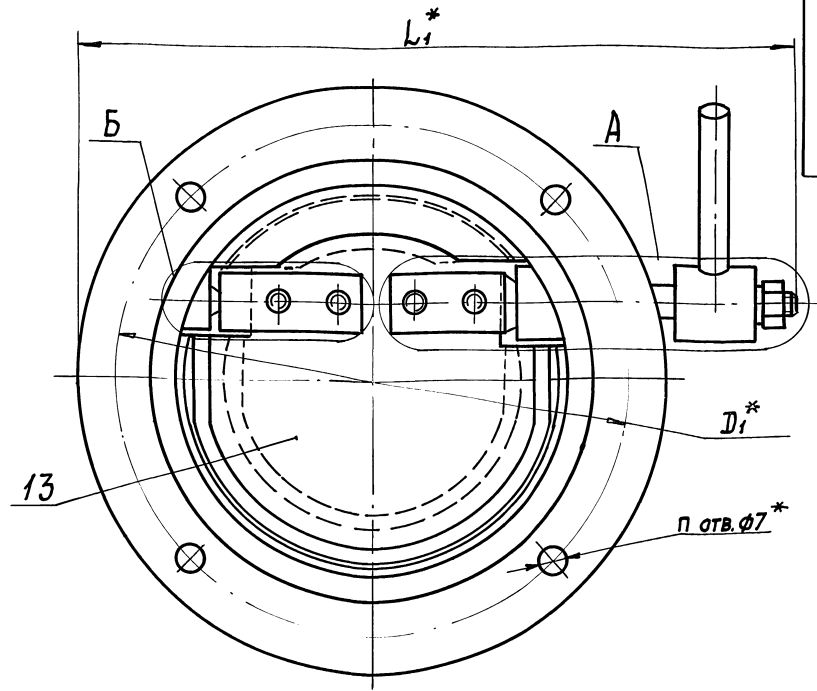
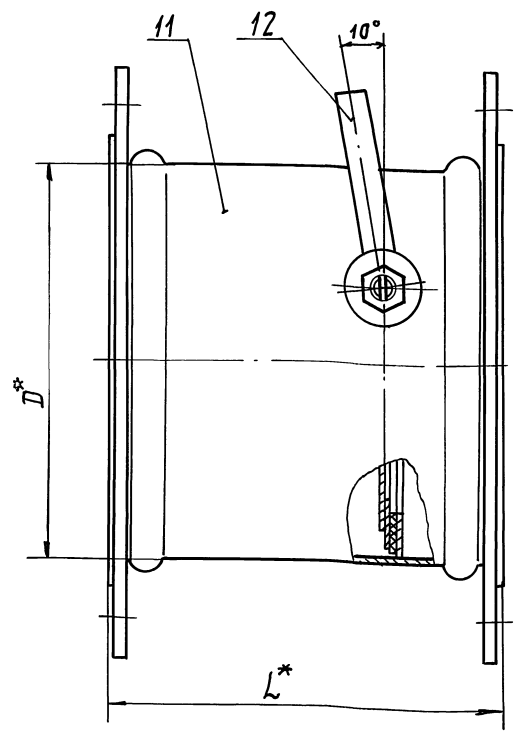
A3E 100. 005			
Изм. Лист	Исход. докум.	Подп.	Дата
Рязр.б. Пров. Нач. гр. Н. контр. Утв.	Белявская Крушник Лейтес Сливяк	Вас	
Груз		Лист 1	Листов 1
См. табл.		Сантехнипроект	

Копировал: Ябл. Формат А4

Серия 5.904-58

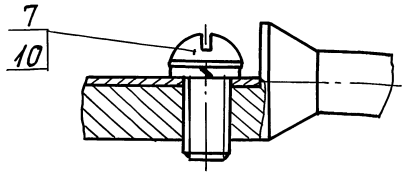
Выпуск 1

Рис. 1

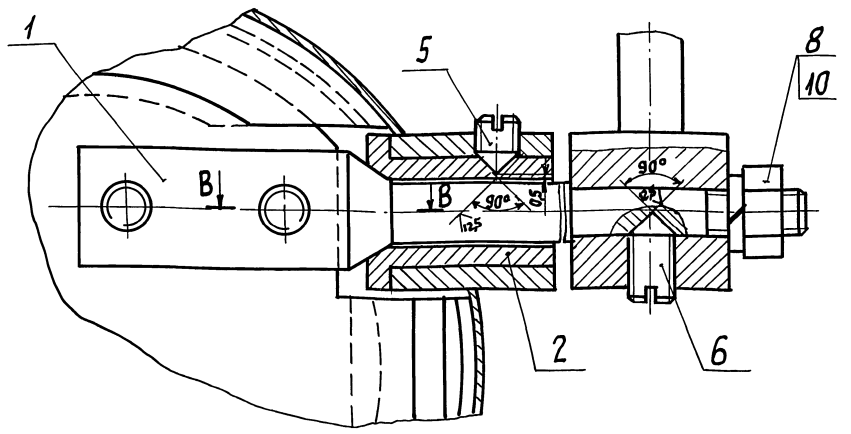
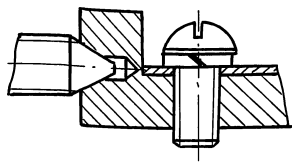


A (2:1)

B-B (2:1)



Г-Г (2:1)



Б (2:1)

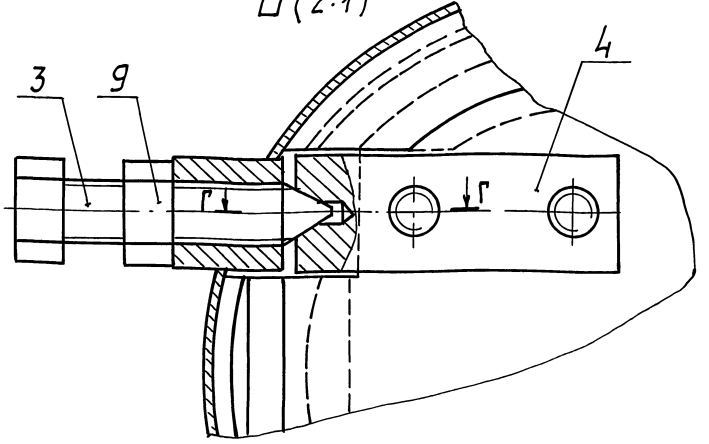
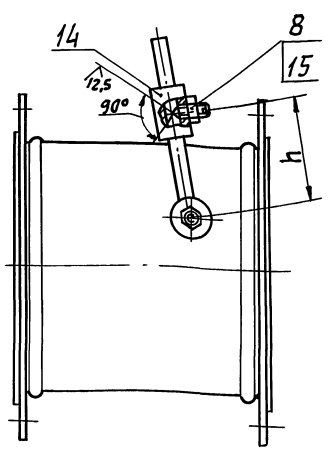


Рис. 2
ОСТАЛЬНОЕ-СМ. РИС. 1



1.* РАЗМЕРЫ ДЛЯ СПРАВКИ.
2. $\pm \frac{t_2}{2}$

Обозначение	Рис.	РАЗМЕРЫ, мм					п, шт.	Масса, кг
		D*	D1*	L*	L1*	h*		
АЗЕ 100. 000	1	100	130	90	181	—	4	1,0
— 01	2	125	155	115	206	55	6	1,5
— 02		160	190	150	239	75		2,0
— 03		200	230	190	269	100		3,0

АЗЕ 100. 000 СБ				КЛАПАН ОБРАТНЫЙ ВЗРЫВОВАЯЩИЦЕННЫЙ			ЛНТ: МЯССА МЯССУР.	
Изм.	Лист	№ докум.	Подп.	Дата	И	СМ.	ТАБЛ.	—
		БЕЛЯВСКАЯ						
		КРУПНИК						
		КРУПНИК						
		ЛЕЙТЕС						
		СЛИВАК						

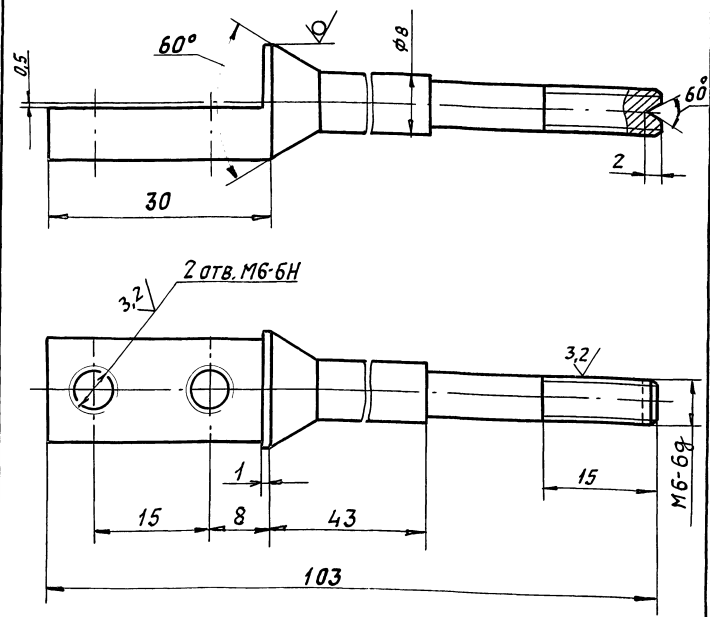
Выпуск 1

Серия 5.904-58

Изм. Лист Подп. Дата
Взам. инв. Инв. № уч. Лист
Листов 1

A3E 100.001

12,5/ (✓) (✓)



Неуказанные предельные отклонения размеров: $h14; \pm \frac{t2}{2}$

A3E 100.001

Полуось

Лист	Масса	Масшт.
И	0,05	2:1
Лист		Листов 1

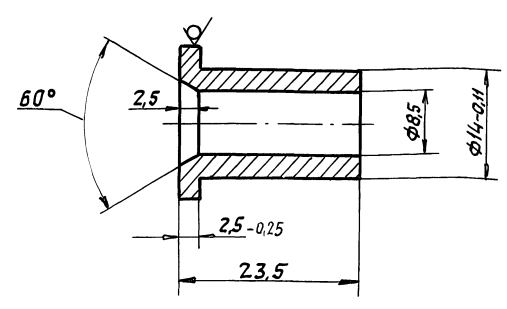
Круг 15 ГОСТ 2590-88
Ст3 ГОСТ 535-88

САНТЕХНИПРОЕКТ

Копировал: Яковлев ФОРМАТ А4

A3E 100.002

12,5/ (✓) (✓)



Неуказанные предельные отклонения размеров: $H14; h14; \pm \frac{t2}{2}$

A3E 100.002

Втулка

Лист	Масса	Масшт.
И	0,02	2:1
Лист		Листов 1

Пруток ДКРНП 20 163
ГОСТ 2060-90

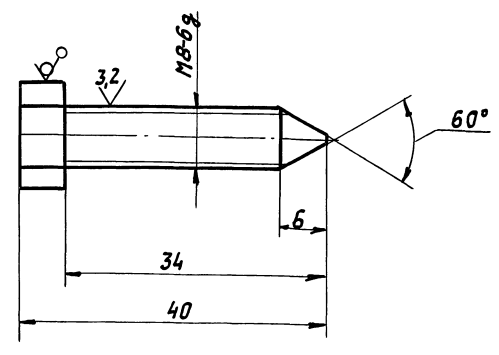
САНТЕХНИПРОЕКТ

Копировал: Яковлев ФОРМАТ: А4

СЕРИЯ 5.904-58 выпуск 1

A3E 100.003

12,5/ (✓) (✓)



Неуказанные предельные отклонения размеров: $h14; \pm \frac{t2}{2}$

A3E 100.003

Упор

Лист	Масса	Масшт.
И	0,02	2:1
Лист		Листов 1

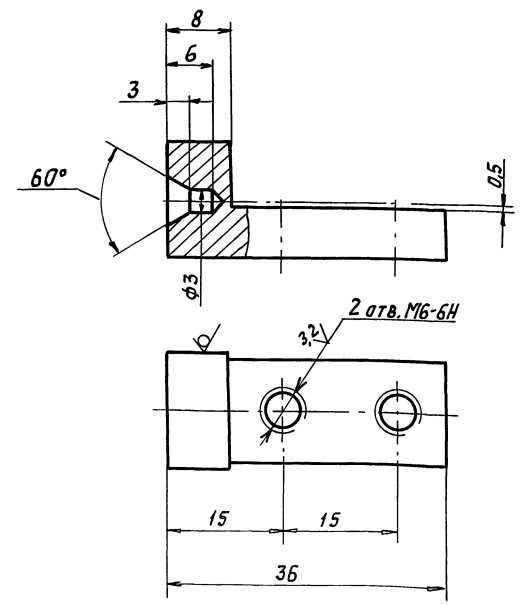
Шестигранник 13 ГОСТ 2879-88
Ст3 ГОСТ 535-88

САНТЕХНИПРОЕКТ

Копировал: Яковлев ФОРМАТ А4

A3E 100.004

12,5/ (✓) (✓)



Неуказанные предельные отклонения размеров: $H14; h14; \pm \frac{t2}{2}$

A3E 100.004

Полуось

Лист	Масса	Масшт.
И	0,03	2:1
Лист		Листов

Пруток ДКРНП 15 163
ГОСТ 2060-90

САНТЕХНИПРОЕКТ

25042-02 6 Копировал: Яковлев

ФОРМАТ Лист	Обозначение	Наименование	Кол.	Примечание
		Документация		
A2	A3E 100. 010 СБ	СБОРОЧНЫЙ ЧЕРТЕЖ		
		ДЕТАЛИ		
A4	1 A3E 100. 011	ВТУЛКА	1	
A4	2 A3E 100. 012	ВТУЛКА	1	
A4	3 A3E 100. 013	УГОЛОК	2	
Б4	4 A3E 100. 014	Уплотнение Пластина 2 Н-1 ТМЦМ 2x10x15 ГОСТ 333-80	2	2,000кг
		СТАНДАРТНЫЕ ИЗДЕЛИЯ		
	5	ЗАКЛЕПКА 2x5.32 ГОСТ 10300-80	4	
		ПЕРЕМЕННЫЕ ДАННЫЕ ДЛЯ ИСПОЛНЕНИЙ		
		A3E 100. 010		
		ДЕТАЛИ		
A4	6 A3E 100. 015	Обечайка	1	
A4	7 A3E 100. 016	Уплотнение	1	
A4	8 A3E 100. 017	Уплотнение	1	
A4	9 A3E 100. 018	Упор	1	
A4	10 A3E 100. 019	Упор	1	
A3E 100. 010				
ИЗМ. Лист № докум. Подп. Дата			Лист 1 из 2	
РАЗРАБ. БЕЛЫЯСКА			И 1 2	
ПРОВ. КРАПЛИНА			САНТЕХНИПРОЕКТ	
И. КОНТР. КРАПЛИНА			КОПИРОВАЛ: КРАПЛИНА	
И. КОНТР. ЛЕВТЕС			ФОРМАТ: А4	
УТВ. СЛНВАК				

A3E 100. 011

50 (✓)

A3E 100. 011

ВТУЛКА

Лист 0,01 из 2:1

14 ГОСТ 2590-88
Ст. 3 ГОСТ 335-88

САНТЕХНИПРОЕКТ

КОПИРОВАЛ: КРАПЛИНА ФОРМАТ: А4

ФОРМАТ Лист	Обозначение	Наименование	Кол.	Примечание
A4	11 A3E 100. 021	ФЛАНЕЦ	2	
A4	12 A3E 100. 022	ПЛАНКА	2	
		A3E 100. 010-01		
		ДЕТАЛИ		
A4	6 A3E 100. 015-01	Обечайка	1	
A4	7 A3E 100. 016-01	Уплотнение	1	
A4	8 A3E 100. 017-01	Уплотнение	1	
A4	9 A3E 100. 018-01	Упор	1	
A4	10 A3E 100. 019-01	Упор	1	
A4	11 A3E 100. 021-01	ФЛАНЕЦ	2	
A4	12 A3E 100. 022-01	ПЛАНКА	2	
		A3E 100. 010-02		
		ДЕТАЛИ		
A4	6 A3E 100. 015-02	Обечайка	1	
A4	7 A3E 100. 016-02	Уплотнение	1	
A4	8 A3E 100. 017-02	Уплотнение	1	
A4	9 A3E 100. 018-02	Упор	1	
A4	10 A3E 100. 019-02	Упор	1	
A4	11 A3E 100. 021-02	ФЛАНЕЦ	2	
A4	12 A3E 100. 022-02	ПЛАНКА	2	
		A3E 100. 010-03		
		ДЕТАЛИ		
A4	6 A3E 100. 015-03	Обечайка	1	
A4	7 A3E 100. 016-03	Уплотнение	1	
A4	8 A3E 100. 017-03	Уплотнение	1	
A4	9 A3E 100. 018-03	Упор	1	
A4	10 A3E 100. 019-03	Упор	1	
A4	11 A3E 100. 021-03	ФЛАНЕЦ	2	
A4	12 A3E 100. 022-03	ПЛАНКА	2	
A3E 100. 010				
ИЗМ. Лист № докум. Подп. Дата			Лист 2 из 2	
РАЗРАБ. БЕЛЫЯСКА			И 1 2	
ПРОВ. КРАПЛИНА			САНТЕХНИПРОЕКТ	
И. КОНТР. КРАПЛИНА			КОПИРОВАЛ: КРАПЛИНА	
И. КОНТР. ЛЕВТЕС			ФОРМАТ: А4	
УТВ. СЛНВАК				

A3E 100. 012

50 (✓)

A3E 100. 012

ВТУЛКА

Лист 0,04 из 2:1

20 ГОСТ 2590-88
Ст. 3 ГОСТ 335-88

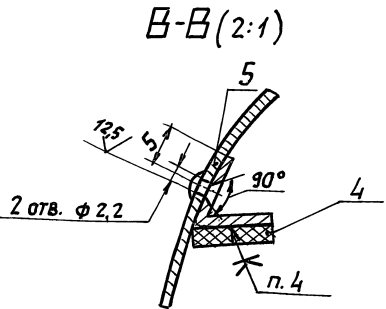
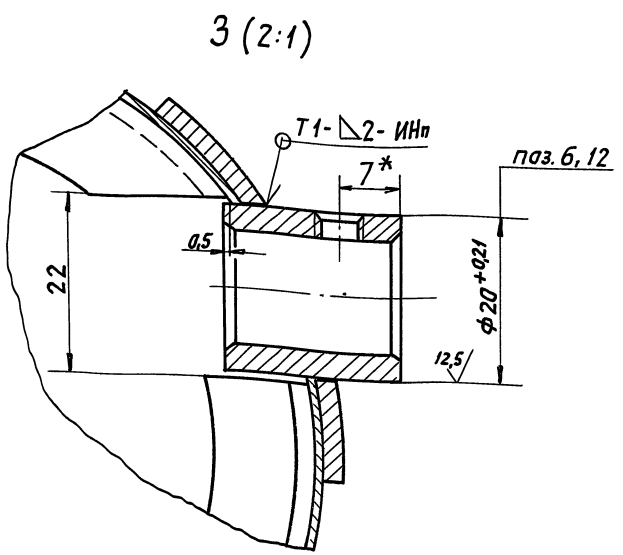
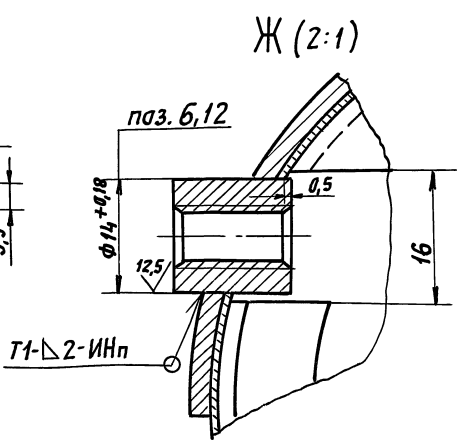
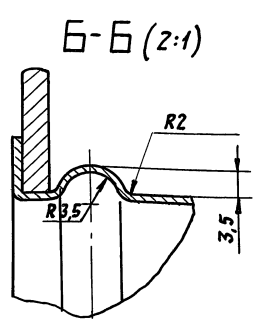
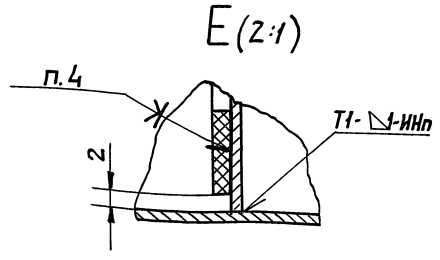
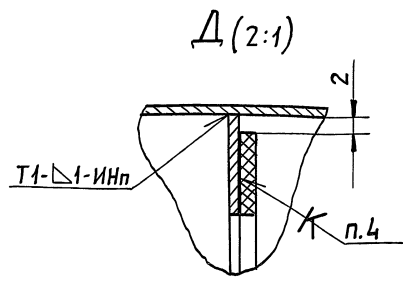
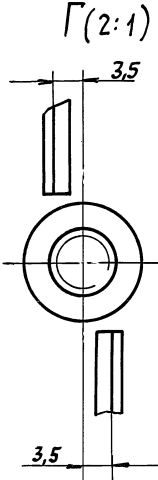
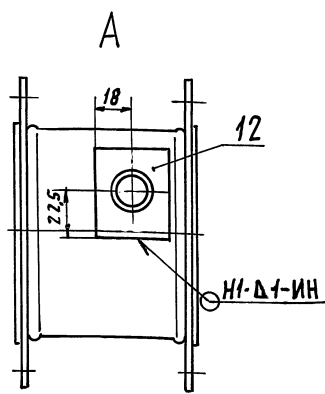
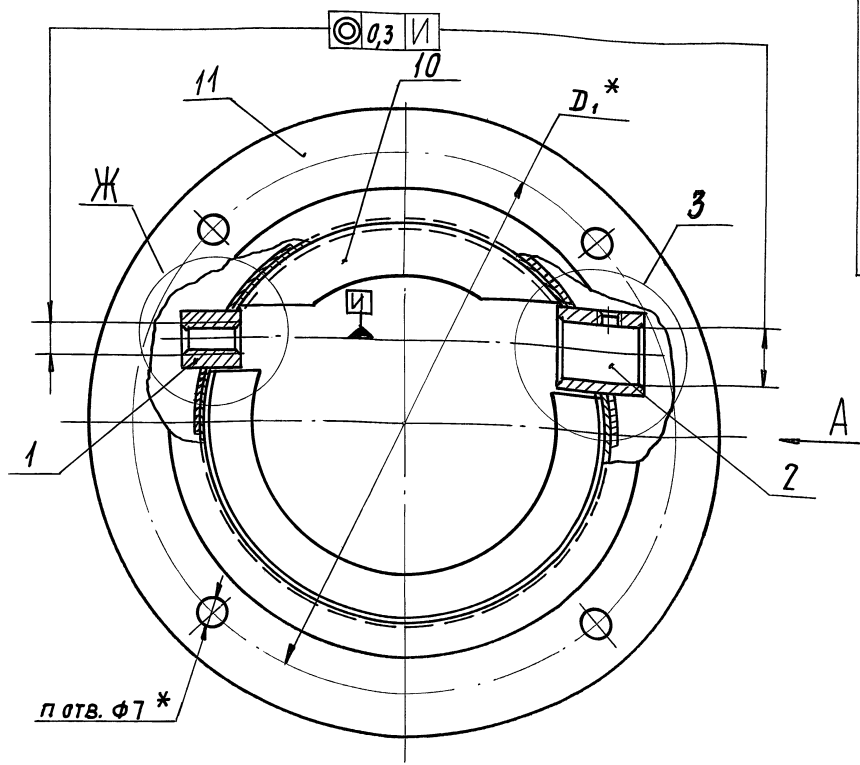
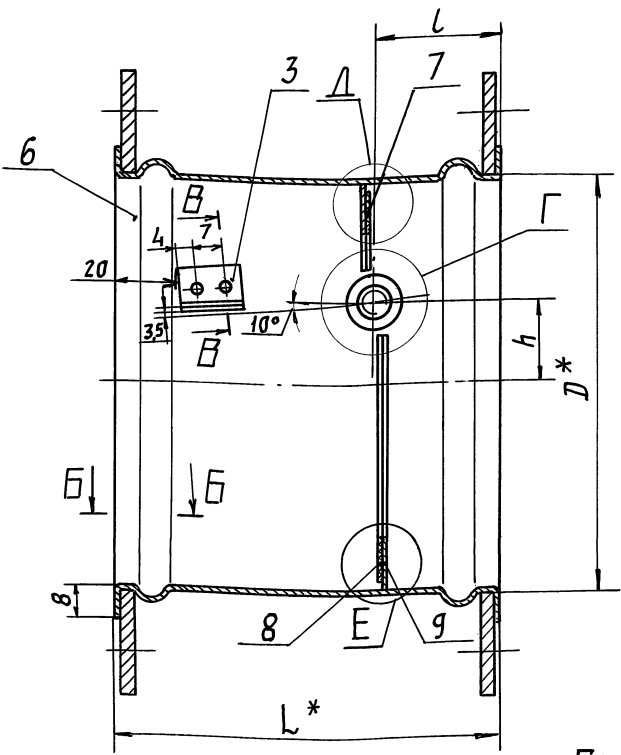
САНТЕХНИПРОЕКТ

КОПИРОВАЛ: КРАПЛИНА ФОРМАТ: А4

СЕРИЯ 5.90А-58 Вилыск 1

ИЗМ. Лист № докум. Подп. Дата
РАЗРАБ. БЕЛЫЯСКА
ПРОВ. КРАПЛИНА
И. КОНТР. КРАПЛИНА
И. КОНТР. ЛЕВТЕС
УТВ. СЛНВАК

ИЗМ. Лист № докум. Подп. Дата
РАЗРАБ. БЕЛЫЯСКА
ПРОВ. КРАПЛИНА
И. КОНТР. КРАПЛИНА
И. КОНТР. ЛЕВТЕС
УТВ. СЛНВАК



1. Размеры для справок.
2. Н14; ± t/2.
3. Сварные швы по ГОСТ 14771-76.
4. Клей 88СА ТУ38-105-1760-89.
5. Полку уголка (поз. 3) после приклейки отогнуть параллельно линии угла 10°

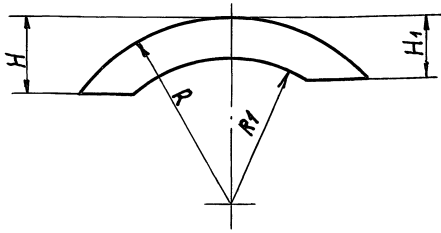
Обозначение	Размеры, мм					п, шт.	Масса, кг
	D*	D ₁ *	L	L	h		
А3Е 100. 010	100	130	90	25	20	4	0,8
— 01	125	155	115	33	25	6	1,2
— 02	160	190	150	43	32		1,5
— 03	200	230	190	55	40		2,4

А3Е 100. 010 СБ			
ИЗМ.	ЛИСТ	№ ДОКУМ.	ПОДП. ДАТА
И	1	Крупник	10.05
И	1	Крупник	10.05
И	1	Вайнберг	
И	1	Лейтес	
И	1	Спивак	

Серия 5.904-58 Выпуск 1

ИЗМ. И ПОСЛА. ПОДП. И ДАТА ВЗЯТ. ИМЕНИ ИЛИ НАЗВА. ПОСЛА. И ДАТА

АЗЕ 100.016



Обозначение	Размеры, мм				Масса, кг
	R	R ₁	H	H ₁	
АЗЕ 100.016	47	37	19	16 _{-1,5}	0,003
-01	59,5	49,5	26,5	23,5 _{-1,5}	0,0035
-02	77	67	37	34 _{-1,5}	0,004
-03	97	87	49	46 _{-1,5}	0,006

Неуказанные предельные отклонения размеров: $h_{16}; \pm \frac{t_3}{2}$

АЗЕ 100.016

Уплотнение

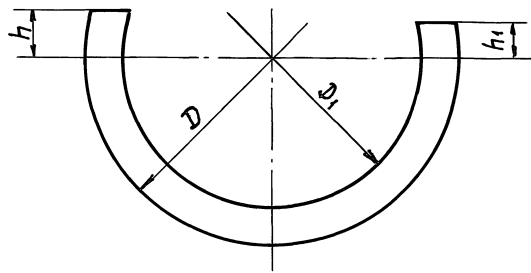
Пластина 2Н-ИТМКЩ-М²
ГОСТ 7338-90

Лит.	Масса	Масшт.
И	СМ. ТАБЛ.	-

Лист Листов 1
САНТЕХНИПРОЕКТ

Копировал: Яковл. Формат А4

АЗЕ 100.017



Обозначение	Размеры, мм				Масса, кг
	D	D ₁	h	h ₁	
АЗЕ 100.017	94	74	12	9±1	0,006
-01	119	99	17	14±1	0,008
-02	154	134	24	21±1	0,01
-03	194	174	32	29±1	0,014

Неуказанные предельные отклонения размеров: $h_{16}; h_{16}; \pm \frac{t_3}{2}$

АЗЕ 100.017

Уплотнение

Пластина 2Н-ИТМКЩ-М²
ГОСТ 7338-90

Лит.	Масса	Масшт.
И	СМ. ТАБЛ.	-

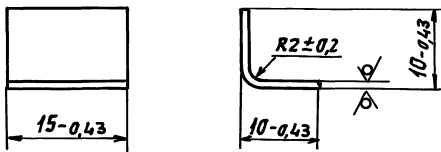
Лист Листов 1
САНТЕХНИПРОЕКТ

Копировал: Яковл. Формат А4

Серия 5.904-58 выпуск 1

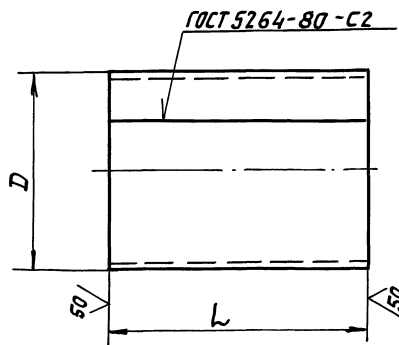
АЗЕ 100.013

50/√N



АЗЕ 100.015

50/√N



Обозначение	Размеры, мм		Масса, кг
	D	L	
АЗЕ 100.015	100 _{-0,05}	115	0,3
-01	125 ₋₁	140	0,5
-02	160 ₋₁	175	0,7
-03	200 ₋₁	215	1,3

Неуказанные предельные отклонения размеров h_{14}

АЗЕ 100.013

Уголок

Лист ПРХХ 163 ГОСТ 931-90

Лит.	Масса	Масшт.
И	0,003	2:1

Лист Листов 1
САНТЕХНИПРОЕКТ

Копировал: Яковл. Формат А4

АЗЕ 100.015

Обечайка

Лист г/к 1 ГОСТ 19903-74
ОК3608 ГОСТ 18523-89

Лит.	Масса	Масшт.
И	СМ. ТАБЛ.	-

Лист Листов 1
САНТЕХНИПРОЕКТ

25012-02 9 Формат А4

Взам. инв. № 14564. Подп. и дата

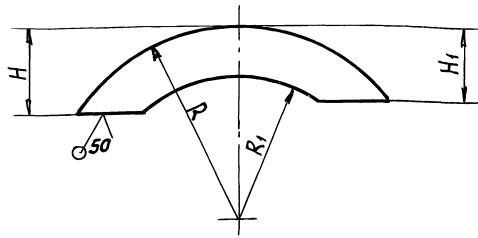
Взам. инв. № 14564. Подп. и дата

Взам. инв. № 14564. Подп. и дата

Взам. инв. № 14564. Подп. и дата

AZE 100.019

(N/A)



Обозначение	Размеры, мм				Масса, кг
	R	R1	H	H1	
AZE 100.019	49	37	21	18 _{-1,5}	0,006
-01	61,5	49,5	28,5	25,5 _{-1,5}	0,008
-02	79	67	39	36 _{-1,5}	0,01
-03	99	87	51	48 _{-1,5}	0,014

Неуказанные предельные отклонения размеров: $h14; \pm \frac{t_2}{2}$

AZE 100.019

Упор

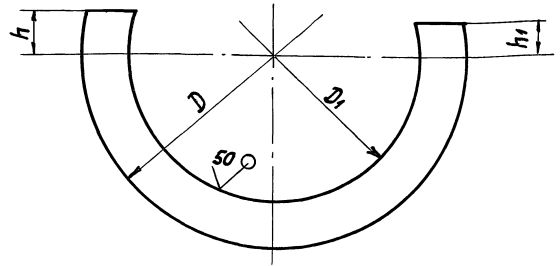
Лист г/к 1 ГОСТ 19903-74
ОК 3608 ГОСТ 16523-89

САНТЕХНИПРОЕКТ

Копировал: Яковлев. Формат А4

AZE 100.018

(N/A)



Обозначение	Размеры, мм				Масса, кг
	D	D1	h	h1	
AZE 100.018	98	74	12	9 _{-1,5}	0,014
-01	123	99	17	14 _{-1,5}	0,02
-02	158	134	24	21 _{-1,5}	0,026
-03	198	174	32	29 _{-1,5}	0,033

Неуказанные предельные отклонения размеров: $H14; h14; \pm \frac{t_2}{2}$

AZE 100.018

Упор

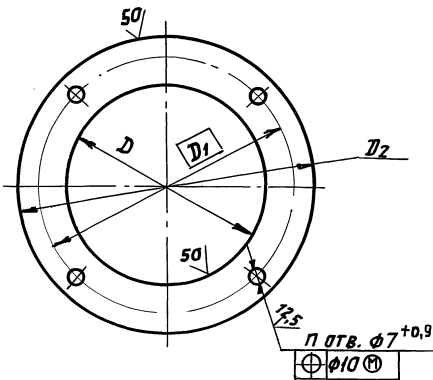
Лист г/к 1 ГОСТ 19903-74
ОК 3608 ГОСТ 16523-89

САНТЕХНИПРОЕКТ

Копировал: Яковлев. Формат А4

AZE 100.021

(N/A)



Обозначение	Размеры, мм			п, шт.	Масса, кг
	D	D1	D2		
AZE 100.021	100	130	150	4	0,23
-01	125	150	175		0,27
-02	160	190	210	6	0,34
-03	200	230	250		0,41

Неуказанные предельные отклонения размеров: $H14; h14; \pm \frac{t_2}{2}$

AZE 100.021

Фланец

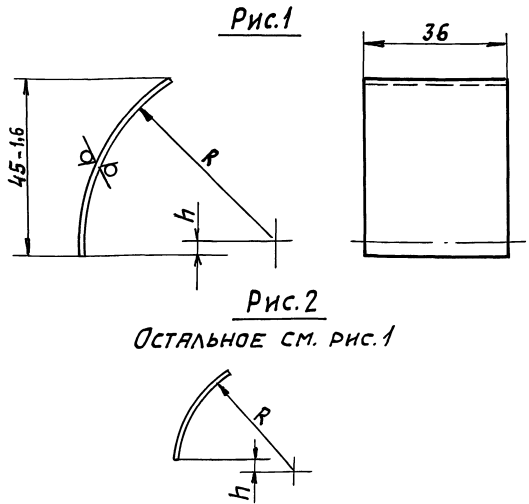
Лист г/к 3.0 ГОСТ 19903-74
ОК 3608 ГОСТ 16523-89

САНТЕХНИПРОЕКТ

Копировал: Яковлев. Формат А4

AZE 100.022

50 (N/A)



Обозначение	Рис.	Размеры, мм		Масса, кг
		R	h	
AZE 100.022	1	50	3	0,02
-01		62,5	3	0,03
-02	2	80	10	0,05
-03		100	18	0,08

Неуказанные предельные отклонения размеров: $h14; \pm \frac{t_2}{2}$

AZE 100.022

Планка

Лист г/к 2.5 ГОСТ 19903-74
ОК 3608 ГОСТ 16523-89

САНТЕХНИПРОЕКТ

Копировал: Яковлев. Формат А4

Серия 5.904-58 Выпуск 1

Изм. Лист № докум. Подп. Дата
Рез. Белявская
Пров. Крупник
Т. контр. Крупник
Н. контр. Лейтес
Утв. Сливяк

Форм. зона	Поз.	Обозначение	Наименование	Кол.	Примечание
			<u>Документация</u>		
А4		АЗЕ 100. 030 СБ	Сборочный чертеж		
			<u>Детали</u>		
А4	1	АЗЕ 100. 005-03	Груз	1	
		<u>Переменные данные для исполнений:</u>			
		АЗЕ 100. 030			
		<u>Детали</u>			
А4	2	АЗЕ 100. 031	Стержень	1	
		АЗЕ 100. 030-01			
		<u>Детали</u>			
А4	2	АЗЕ 100. 031-01	Стержень	1	
		АЗЕ 100. 030-02			
		<u>Детали</u>			
А4	2	АЗЕ 100. 031-02	Стержень	1	
		АЗЕ 100. 030-03			
		<u>Детали</u>			
А4	2	АЗЕ 100. 031-03	Стержень	1	

АЗЕ 100. 030

Изм. лист	№ докум.	Подп.	Дата	Лит.	Лист	Листов
Разр. БЕЛВСКАЯ				И	1	1
Пров. КРУПНИК				САНТЕХНИПРОЕКТ		
И.Г.Р. КРУПНИК				ФОРМАТ: А4		
Н.Контр. ЛЕЙТЕС						
Утв. СЛЫВЯК						

Форм. зона	Поз.	Обозначение	Наименование	Кол.	Примечание
			<u>Документация</u>		
А2		АЗЕ 100. 040 СБ	Сборочный чертеж		
		<u>Переменные данные для исполнений:</u>			
		АЗЕ 100. 040			
		<u>Детали</u>			
А4	1	АЗЕ 100. 041	Накладка	1	
А3	2	АЗЕ 100. 042	Полотно	1	
А4	3	АЗЕ 100. 043	Накладка	1	
		<u>Стандартные изделия</u>			
	4	Заклепка 2x6.32	ГОСТ 10300-80	12	
		АЗЕ 100. 040-01			
		<u>Детали</u>			
А4	1	АЗЕ 100. 041-01	Накладка	1	
А3	2	АЗЕ 100. 042-01	Полотно	1	
А4	3	АЗЕ 100. 043-01	Накладка	1	
		<u>Стандартные изделия</u>			
	4	Заклепка 2x6.32	ГОСТ 10300-80	14	

АЗЕ 100. 040

Изм. лист	№ докум.	Подп.	Дата	Лит.	Лист	Листов
Разр. БЕЛВСКАЯ				И	1	2
Пров. КРУПНИК				САНТЕХНИПРОЕКТ		
И.Г.Р. КРУПНИК				ФОРМАТ: А4		
Н.Контр. ЛЕЙТЕС						
Утв. СЛЫВЯК						

Серия 5. 904-58 Выпуск 1

АЗЕ 100. 030 СБ

Обозначение	L, мм	Масса, кг
АЗЕ 100. 030	50	0,06
-01	88	0,07
-02	116	0,08
-03	146	0,09

РАЗМЕР ДЛЯ СПРАВКИ.

АЗЕ 100. 030 СБ

Изм. лист	№ докум.	Подп.	Дата	Лит.	Масса	Листов
Разр. БЕЛВСКАЯ				И	СМ. ТАБ.	—
Пров. КРУПНИК				САНТЕХНИПРОЕКТ		
И.Г.Р. КРУПНИК				ФОРМАТ: А4		
Н.Контр. ЛЕЙТЕС						
Утв. СЛЫВЯК						

Форм. зона	Поз.	Обозначение	Наименование	Кол.	Примечание
			АЗЕ 100. 040-02		
			<u>Детали</u>		
А4	1	АЗЕ 100. 041-02	Накладка	1	
А3	2	АЗЕ 100. 042-02	Полотно	1	
А4	3	АЗЕ 100. 043-02	Накладка	1	
		<u>Стандартные изделия</u>			
	4	Заклепка 2x6.32	ГОСТ 10300-80	14	
		АЗЕ 100. 040-03			
		<u>Детали</u>			
А4	1	АЗЕ 100. 041-03	Накладка	1	
А3	2	АЗЕ 100. 042-03	Полотно	1	
А4	3	АЗЕ 100. 043-03	Накладка	1	
		<u>Стандартные изделия</u>			
	4	Заклепка 2x5.32	ГОСТ 10300-80	14	

АЗЕ 100. 040

Изм. лист	№ докум.	Подп.	Дата	Лит.	Лист	Листов
И.Г.Р. КРУПНИК						2
САНТЕХНИПРОЕКТ						
ФОРМАТ: А4						

Рис. 1

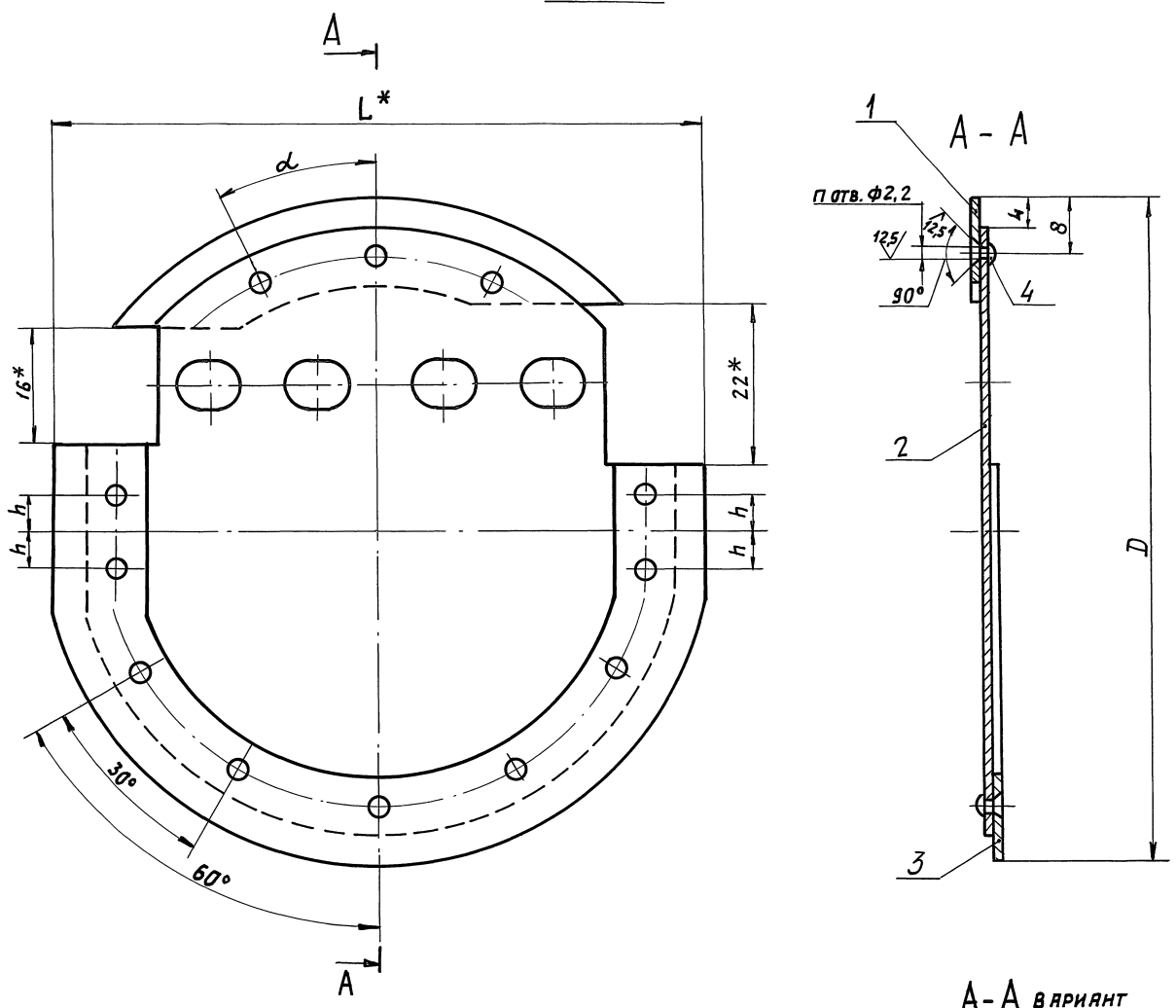
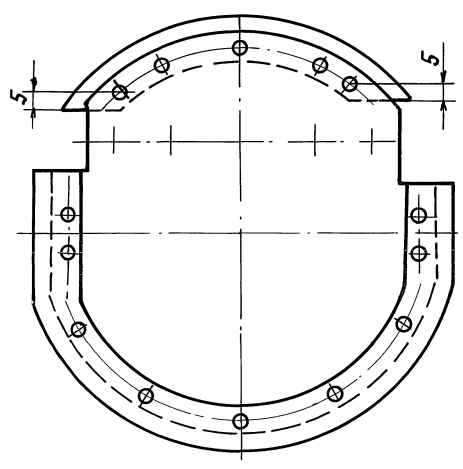
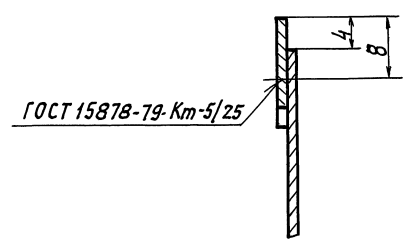


Рис. 2

Остальное - см. рис. 1



А-А ВАРИАНТ



ОБОЗНАЧЕНИЕ	Рис.	РАЗМЕРЫ, ММ			α	п, шт.	МАССА, КГ
		D	L*	h			
АЗЕ 100. 040	1	92	89	5	25°	12	0,07
-01		117	113				0,1
-02	2	152	145	10	30°	14	0,2
-03		192	182	20			0,3

- 1.* РАЗМЕРЫ ДЛЯ СПРАВКИ.
- 2. Н14; h14; $\pm \frac{t_2}{2}$

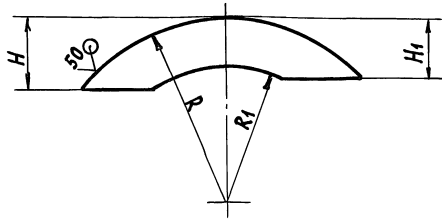
АЗЕ 100. 040СБ					
ИЗМЕНИТ	№ ДОКУМ.	ПОДП.	ДАТА	МАССА	
				И	МАСШТ.
РЯЗЯБ. БЕЛЯВСКАЯ				И	—
ПРОВ. КРУЧНИК				СТ. ТАБЛ.	
НАЧ. ГР. КРУЧНИК				ЛИСТ ЛИСТОВ 1	
ГЛ. СПЕЦ. ВЯИНСКИЙ				САНТЕХНИИПРОЕКТ	
Н. КОНТР. ДЕЙТЕС					
УТВ. СЛОНЯК					

СЕРИЯ 5.904-58 ВЫПУСК 1

Имя Исполн. Подп. и дата

AZE 100.041

(V/A)



Обозначение	Размеры, мм				Масса, кг
	R	R1	H	H1	
AZE 100.041	46	34	18	15 _{-1,5}	0,009
-01	58,5	46,5	25,5	22,5 _{-1,5}	0,016
-02	76	64	36	33 _{-1,5}	0,019
-03	96	84	48	45 _{-1,5}	0,027

Неуказанные предельные отклонения размеров: $h_{14}; \pm \frac{t_2}{2}$

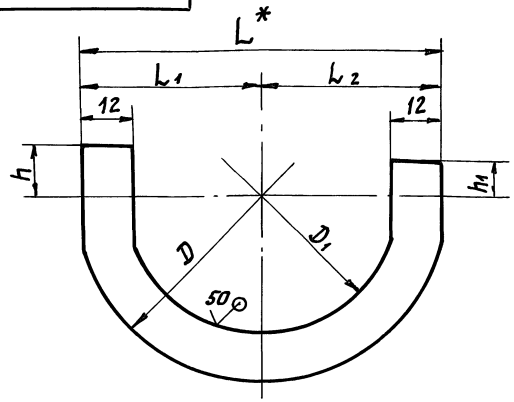
AZE 100.041

Накладка

Изм. Лист	№ докум.	Подп.	Дата	Лит.	Масса	Масштаб
Разр. БЕЛАВСКАЯ	01/1			И	СМ. ТАБЛ.	—
Пров. КРУПНИК				Лист	Листов 1	
Ил. гр. КРУПНИК				Лист ГПРХХ 1163 ГОСТ 931-90 САНТЕХНИПРОЕКТ		
Гл. спец. ВЯЙНБЕРГ				Копировал: Яевин Формат: А4		
И. контр. ЛЕЙТЕС						
Утв. СПИВАК						

AZE 100.043

(V/A)



Обозначение	Размеры, мм							Масса, кг
	D	D1	L*	L1	L2	h	h1	
AZE 100.043	92	68	89	44	45	12	9	0,016
-01	117	93	113	56	57	17	14	0,018
-02	152	128	145	72	73	24	21	0,026
-03	192	168	182	90,5	91,5	32	29	0,033

1. * Размер для справок.

2. $h_{14}; h_{14}; \pm \frac{t_2}{2}$

AZE 100.043

Накладка

Изм. Лист	№ докум.	Подп.	Дата	Лит.	Масса	Масштаб
Разр. БЕЛАВСКАЯ	01/1			И	СМ. ТАБЛ.	—
Пров. КРУПНИК				Лист	Листов 1	
Ил. гр. КРУПНИК				Лист ГПРХХ 1163 ГОСТ 931-90 САНТЕХНИПРОЕКТ		
Гл. спец. ВЯЙНБЕРГ				Копировал: Яевин Формат: А4		
И. контр. ЛЕЙТЕС						
Утв. СПИВАК						

Копировал: Яевин

Формат: А4

Серия 5.904-58 выпуск 1

AZE 100.042

Рис. 1

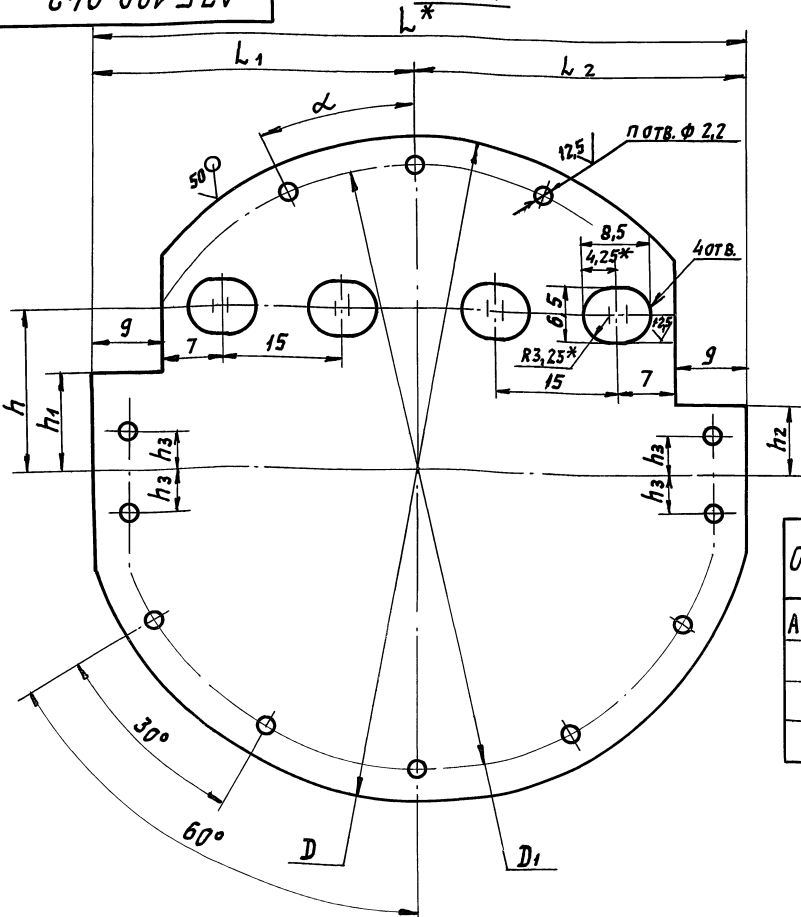
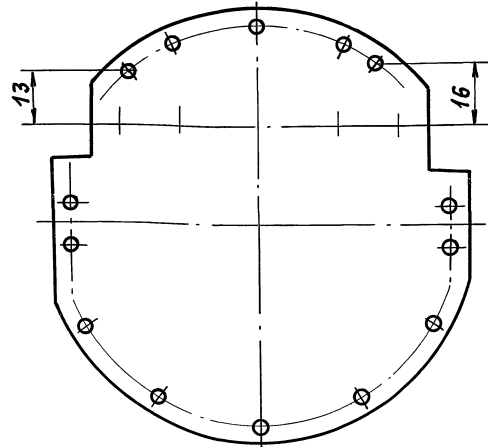


Рис. 2

Остальное - см. рис. 1



Обозначение	Рис.	Размеры, мм									α	П, шт.	Масса, кг
		D	D1	L*	L1	L2	h	h1	h2	h3			
AZE 100.042	1	84	76	81	40	41	20	12	9	5	25°	12	0,04
-01		109	101	105	52	53	25	17	14	14			0,07
-02	2	144	136	137	68	69	32	24	21	10	30°		0,1
-03		184	176	156	77	79	40	32	29	20			0,2

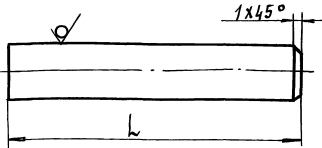
1. * Размеры для справок.

2. $h_{14}; h_{14}; \pm \frac{t_2}{2}$

AZE 100.042

Полотно

Изм. Лист	№ докум.	Подп.	Дата	Лит.	Масса	Масштаб
Разр. БЕЛАВСКАЯ	01/1			И	СМ. ТАБЛ.	—
Пров. КРУПНИК				Лист	Листов 1	
Ил. гр. КРУПНИК				Лист ГПРХХ 1163 ГОСТ 931-90 САНТЕХНИПРОЕКТ		
Гл. спец. ВЯЙНБЕРГ				1 ГОСТ 19903-74		
И. контр. ЛЕЙТЕС				Лист ГПРХХ ОК 3608 ГОСТ 16523-89		
Утв. СПИВАК				25042-02 13 Копировал: Яевин Формат: А3		



Обозначение	L, мм	Масса, кг
АЗЕ 100.031	40 ^{0-0,01}	0,02
-01	78 ^{0-0,01}	0,03
-02	106 ^{-0,01}	0,04
-03	136 ^{-0,01}	0,05

Неуказанные предельные отклонения размеров ± t/2.

АЗЕ 100.031

СТЕРЖЕНЬ

Круг 8 ГОСТ 2590-88
Ст. 3 ГОСТ 535-88

ЛИСТ МАССА МАСШТ.
И СМ. ТАБЛ. —
ЛИСТ ЛИСТОВ 1
САНТЕХНИПРОЕКТ

КОПИРОВАЛ: Ябл... ФОРМАТ А4

ФОРМАТ	ЗОНА	ПОВ.	ОБОЗНАЧЕНИЕ	НАИМЕНОВАНИЕ	КОЛ.	ПРИМЕЧАНИЕ
				ДОКУМЕНТАЦИЯ		
A4			АЗЕ 101.000 СБ	СБОРОЧНЫЙ ЧЕРТЕЖ		
				ДЕТАЛИ		
A4	1		АЗЕ 101.001	Упор	1	
A4	2		АЗЕ 101.002	Полуось	1	
A4	3		АЗЕ 101.003	Полуось	1	
A4	4		АЗЕ 101.004	Втулка	1	
				СТАНДАРТНЫЕ ИЗДЕЛИЯ		
	5			Винт М6-6g x 8,14ч ГОСТ 1476-84	1	
	6			Винт М6-6g x 12,14ч ГОСТ 1476-84	1	
	7			Винт М6-6g x 14,36 ГОСТ 17473-80	4	
	8			Гайка М6-6Н ГОСТ 5915-70	1	
	9			Гайка М6-6Н ГОСТ 5915-70	1	
	10			Гайка М10-6Н ГОСТ 5915-70	1	
	11			Шайба 6,65 ГОСТ 6402-70	4	
	12			Шайба 8,65 ГОСТ 6402-70	1	
			ПЕРЕМЕННЫЕ ДАННЫЕ	ДЛЯ ИСПОЛНЕНИЙ:		
				АЗЕ 101.000		
				СБОРОЧНЫЕ ЕДИНИЦЫ		
A4	13		АЗЕ 101.010	Корпус	1	

ФОРМАТ	ЗОНА	ПОВ.	ОБОЗНАЧЕНИЕ	НАИМЕНОВАНИЕ	КОЛ.	ПРИМЕЧАНИЕ
				АЗЕ 101.000		
				КЛАПАН ОБРАТНЫЙ ВЗРЫВООЗАЩИЩЕННЫЙ		
				ЛИСТ ЛИСТОВ И 1 6		
				САНТЕХНИПРОЕКТ		

КОПИРОВАЛ: Ябл... ФОРМАТ А4

ИЗМ. ПОДЛ. ПОДП. И ДАТА

ИЗМ. ПОДЛ. ПОДП. И ДАТА

СЕРИЯ 5.904-58

ИЗМ. ПОДЛ. ПОДП. И ДАТА

ИЗМ. ПОДЛ. ПОДП. И ДАТА

ФОРМАТ	ЗОНА	ПОВ.	ОБОЗНАЧЕНИЕ	НАИМЕНОВАНИЕ	КОЛ.	ПРИМЕЧАНИЕ
A4	14		АЗЕ 101.030	Рычаг	1	
A4	15		АЗЕ 101.040	Полотно	1	
				ДЕТАЛИ		
A4	16		АЗЕ 101.005	Груз	1	
				СТАНДАРТНЫЕ ИЗДЕЛИЯ		
	17			Винт М6-6g x 25,14ч ГОСТ 1476-84	1	
				АЗЕ 101.000-01		
				СБОРОЧНЫЕ ЕДИНИЦЫ		
A4	13		АЗЕ 101.010-01	Корпус	1	
A4	14		АЗЕ 101.030-01	Рычаг	1	
A4	15		АЗЕ 101.040-01	Полотно	1	
				ДЕТАЛИ		
A4	16		АЗЕ 101.005-01	Груз	1	
				СТАНДАРТНЫЕ ИЗДЕЛИЯ		
	17			Винт М6-6g x 25,14ч ГОСТ 1476-84	1	
				АЗЕ 101.000-02		
				СБОРОЧНЫЕ ЕДИНИЦЫ		
A4	13		АЗЕ 101.010-02	Корпус	1	
A4	14		АЗЕ 101.030-02	Рычаг	1	
A4	15		АЗЕ 101.040-02	Полотно	1	
				ДЕТАЛИ		
A4	16		АЗЕ 101.005-02	Груз	1	
				СТАНДАРТНЫЕ ИЗДЕЛИЯ		
	17			Винт М6-6g x 25,14ч ГОСТ 1476-84	1	

АЗЕ 101.000

КОПИРОВАЛ: Ябл...

ФОРМАТ А4

ФОРМАТ	ЗОНА	ПОВ.	ОБОЗНАЧЕНИЕ	НАИМЕНОВАНИЕ	КОЛ.	ПРИМЕЧАНИЕ
				АЗЕ 101.000-03		
				СБОРОЧНЫЕ ЕДИНИЦЫ		
A4	13		АЗЕ 101.010-03	Корпус	1	
A4	14		АЗЕ 101.030-02	Рычаг	1	
A4	15		АЗЕ 101.040-03	Полотно	1	
				ДЕТАЛИ		
A4	16		АЗЕ 101.005-02	Груз	1	
				СТАНДАРТНЫЕ ИЗДЕЛИЯ		
	17			Винт М6-6g x 25,14ч ГОСТ 1476-84	1	
				АЗЕ 101.000-04		
				СБОРОЧНЫЕ ЕДИНИЦЫ		
A4	13		АЗЕ 101.010-04	Корпус	1	
A4	14		АЗЕ 101.030-03	Рычаг	1	
A4	15		АЗЕ 101.040-04	Полотно	1	
				ДЕТАЛИ		
A4	16		АЗЕ 101.005-02	Груз	1	
				СТАНДАРТНЫЕ ИЗДЕЛИЯ		
	17			Винт М6-6g x 25,14ч ГОСТ 1476-84	1	
				АЗЕ 101.000-06		
				СБОРОЧНЫЕ ЕДИНИЦЫ		
A4	13		АЗЕ 101.010-05	Корпус	1	
A4	14		АЗЕ 101.030-04	Рычаг	1	
A4	15		АЗЕ 101.040-05	Полотно	1	

АЗЕ 101.000

КОПИРОВАЛ: Ябл...

ФОРМАТ А4

Формат Зона	Поз.	Обозначение	Наименование	Кол.	Примечание
<u>ДЕТАЛИ</u>					
A4	16	AZE 101.005-03	Груз	1	
<u>СТАНДАРТНЫЕ ИЗДЕЛИЯ</u>					
	17		Винт М6-6g x 25,36 ГОСТ 1476-84	1	
<u>AZE 101.000-06</u>					
<u>СБОРОЧНЫЕ ЕДИНИЦЫ</u>					
A4	13	AZE 101.010-06	Корпус	1	
A4	14	AZE 101.030-05	Рычаг	1	
A4	15	AZE 101.040-06	Полотно	1	
<u>ДЕТАЛИ</u>					
A4	16	AZE 101.005-04	Груз	1	
<u>СТАНДАРТНЫЕ ИЗДЕЛИЯ</u>					
	17		Винт М6-6g x 30,41 ГОСТ 1476-84	1	
<u>AZE 101.000-01</u>					
<u>СБОРОЧНЫЕ ЕДИНИЦЫ</u>					
A4	13	AZE 101.010-01	Корпус	1	
A4	14	AZE 101.030-06	Рычаг	1	
A4	15	AZE 101.040-07	Полотно	1	
<u>ДЕТАЛИ</u>					
A4	16	AZE 101.005-05	Груз	1	
<u>СТАНДАРТНЫЕ ИЗДЕЛИЯ</u>					
	17		Винт М6-6g x 40,14 ГОСТ 1476-84	1	
					Лист 4
AZE 101.000					

ИМВ.Л.ПОВА. ПОДП. И ДАТА
ВЗРМ.ИМВ.Л.ИМВ.Л.ПОВА. ПОДП. И ДАТА
ИМВ.Л.ПОВА. ПОДП. И ДАТА

Формат Зона	Поз.	Обозначение	Наименование	Кол.	Примечание
<u>ДЕТАЛИ</u>					
A4	16	AZE 101.005-08	Груз	1	
<u>СТАНДАРТНЫЕ ИЗДЕЛИЯ</u>					
	17		Винт М6-6g x 45,36 ГОСТ 1476-84	1	
<u>AZE 101.000-11</u>					
<u>СБОРОЧНЫЕ ЕДИНИЦЫ</u>					
A4	13	AZE 101.010-11	Корпус	1	
A4	14	AZE 101.020-10	Рычаг	1	
A4	15	AZE 101.030-11	Полотно	1	
<u>ДЕТАЛИ</u>					
A4	16	AZE 101.005-09	Груз	1	
<u>СТАНДАРТНЫЕ ИЗДЕЛИЯ</u>					
	17		Винт М6-6g x 50,14 ГОСТ 1476-84	1	
					Лист 6
AZE 101.000					

Выпуск 1
Серия 5.904-58

ИМВ.Л.ПОВА. ПОДП. И ДАТА
ВЗРМ.ИМВ.Л.ИМВ.Л.ПОВА. ПОДП. И ДАТА
ИМВ.Л.ПОВА. ПОДП. И ДАТА

Формат Зона	Поз.	Обозначение	Наименование	Кол.	Примечание
<u>AZE 101.000-08</u>					
<u>СБОРОЧНЫЕ ЕДИНИЦЫ</u>					
A4	13	AZE 101.010-08	Корпус	1	
A4	14	AZE 101.030-09	Рычаг	1	
A4	15	AZE 101.040-08	Полотно	1	
<u>ДЕТАЛИ</u>					
A4	16	AZE 101.005-06	Груз	1	
<u>СТАНДАРТНЫЕ ИЗДЕЛИЯ</u>					
	17		Винт М6-6g x 40,36 ГОСТ 1476-84	1	
<u>AZE 101.000-09</u>					
<u>СБОРОЧНЫЕ ЕДИНИЦЫ</u>					
A4	13	AZE 101.010-09	Корпус	1	
A4	14	AZE 101.030-08	Рычаг	1	
A4	15	AZE 101.040-09	Полотно	1	
<u>ДЕТАЛИ</u>					
A4	16	AZE 101.005-07	Груз	1	
<u>СТАНДАРТНЫЕ ИЗДЕЛИЯ</u>					
	17		Винт М6-6g x 40,14 ГОСТ 1476-84	1	
<u>AZE 101.000-10</u>					
<u>СБОРОЧНЫЕ ЕДИНИЦЫ</u>					
A4	13	AZE 101.010-10	Корпус	1	
A4	14	AZE 101.030-09	Рычаг	1	
A4	15	AZE 101.040-10	Полотно	1	
					Лист 5
AZE 101.000					

ИМВ.Л.ПОВА. ПОДП. И ДАТА
ВЗРМ.ИМВ.Л.ИМВ.Л.ПОВА. ПОДП. И ДАТА
ИМВ.Л.ПОВА. ПОДП. И ДАТА

12,5 ✓

AZE 101.005

Обозначение	Размеры, мм				Масса, кг	
	d*	d1	L*	L		
AZE 101.005	24	8,5	42	21	0,1	
-01	26		50	25	0,2	
-02	30		54	27	0,3	
-03	35		53	26,5	0,4	
-04	40		54	27	0,5	
-05	50		50	25	0,7	
-06	55		10,5	62	31	1,3
-07	60					
-08	70					
-09	80					
-10	20	8,5	20	10	0,04	

1.* Размеры для справок.
2. H14; h14; ±^{L1}/_{L2}.

AZE 101.005

Груз

Изм.Лист № докум. Подп. Дата
Разраб. БЕЛВСКАЯ
Пров. КРУПНИК
Нач. гр. КРУПНИК
Гл. спец. ЛЕИТЕС
И. контр. УТВ. СПИВАК

Копировал: Кел

Лист	Масса	Масштаб
И	см. табл.	-
Лист	Листов	1

САНТЕХНИИПРОЕКТ

25012-02 15 Копировал: Кел

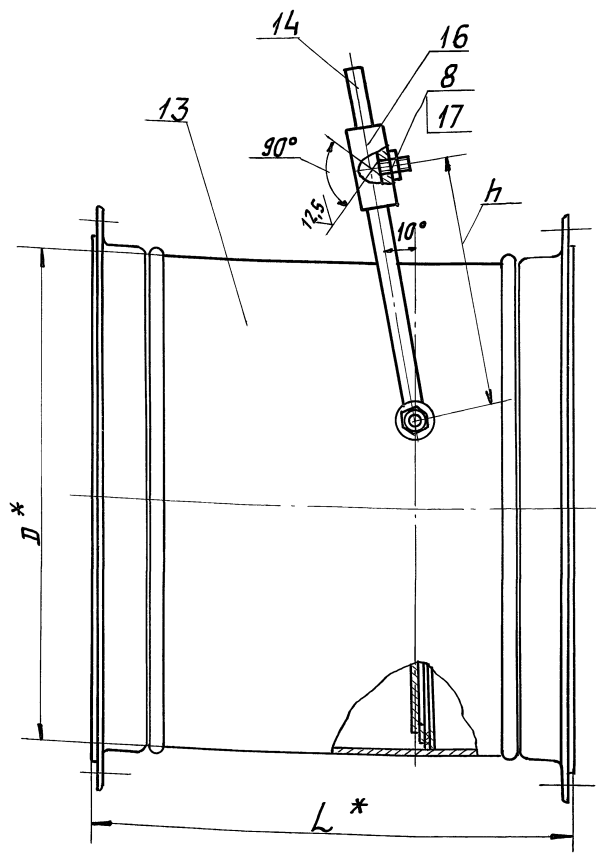


Рис. 1

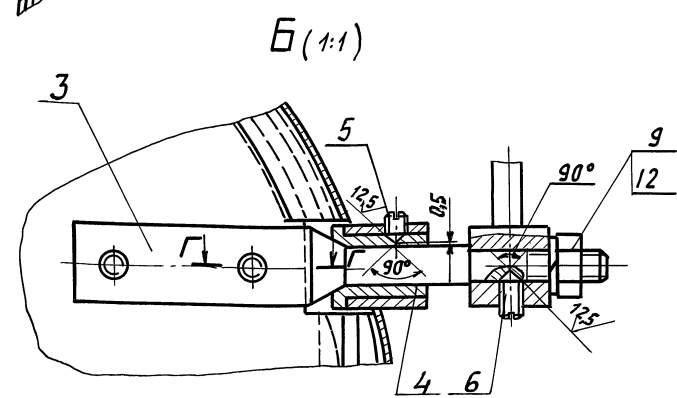
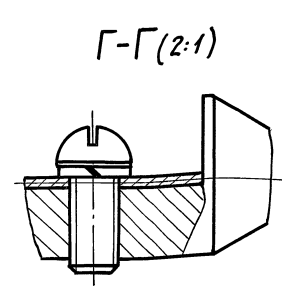
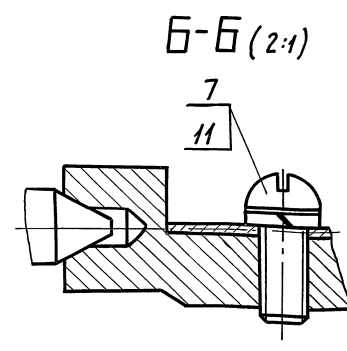
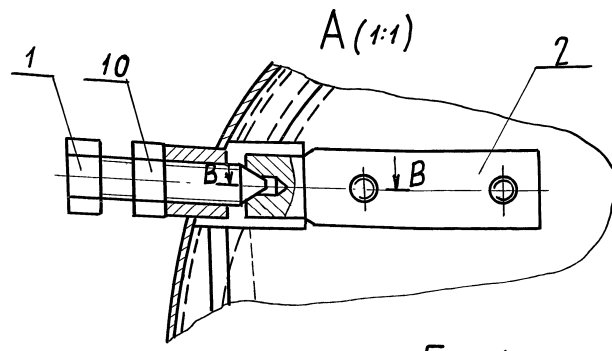
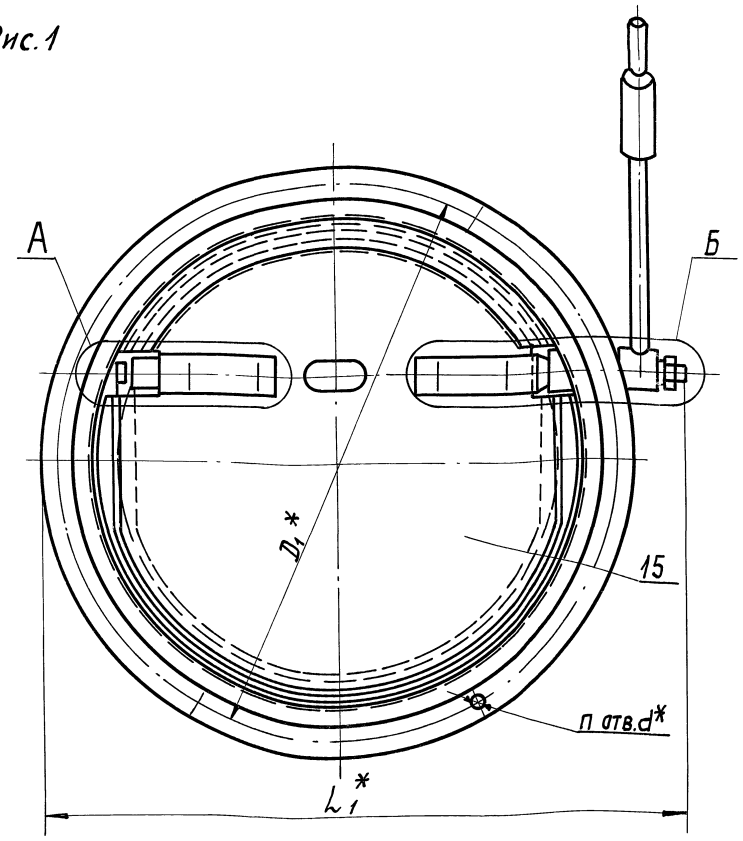
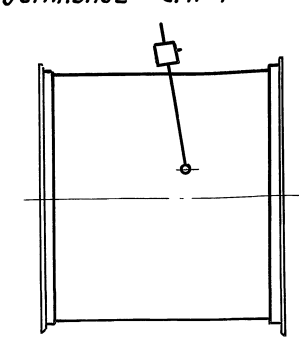


Рис. 2
Остальное - см. Рис. 1



Серия 5.904-58 выпуск 1

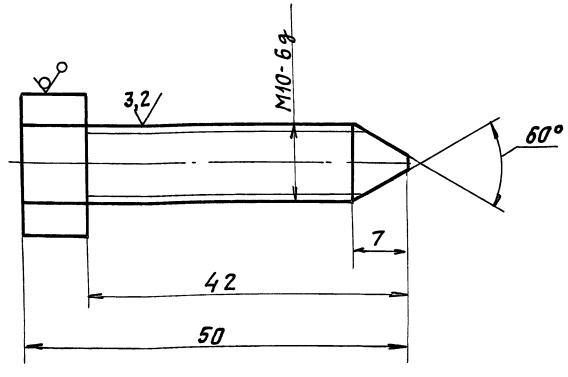
Обозначение	Рис.	Размеры, мм						П.* шт.	Масса, кг						
		D*	D1*	L*	L1*	h	d*								
АЗЕ 101. 000	1	250	280	235	325	130	8	6	5,2						
-01		315	345	300	387	250		10	8	7,2					
-02		355	385	340	426				300	12	8	9,5			
-03		400	430	385	476						10	16	8	11,5	
-04		450	480	435	525								10	19,3	8
-05		500	530	485	575		10								27,5
-06		560	590	545	635	10		34,5							
-07		630	660	615	703				10	43					
-08		710	740	695	783						10	58			
-09		800	830	785	871								10	70,3	
-10		900	940	885	977		10								70,3
-11	1000	1040	985	1076	10	70,3		8							

1.*РАЗМЕРЫ ДЛЯ СПРАВКИ.
2. ± $\frac{t_2}{2}$.

АЗЕ 101. 000 СБ				Лист	Масса	Масшт.
Изд. лист	№ докум.	Подп.	Дата	И	СМ.	—
Разр. БЕЛЫВСКАЯ	Бел					
Пров. КРУПНИК	Бел			Лист	Листов 1	—
Нач. гр. КРУПНИК	Бел					
Г.А. СПЕВ				САНТЕХНИПРОЕКТ		
И. КОНР. СПИВАК	Лейтес			Копировал: Хаб		
Утв. СПИВАК				25012-02 16		

АЗЕ101.001

12,5/√



Неуказанные предельные отклонения размеров: $h14, \pm \frac{t2}{2}$

АЗЕ101.001

Упор

Лит.	Масса	Масшт.
И	0,04	2:1
Лист		Листов
		1

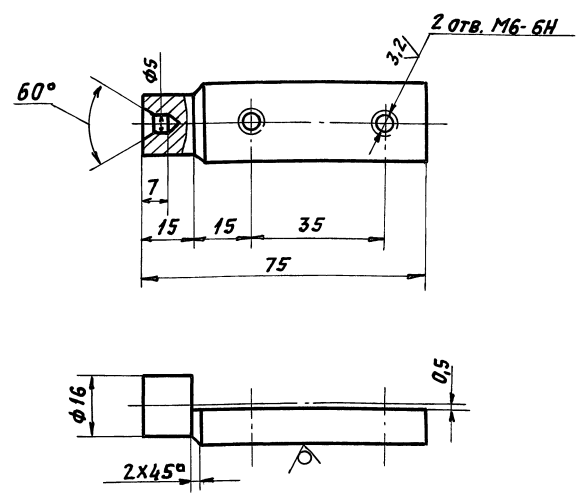
Шестигранный 17 ГОСТ 2879-88
Ст3 ГОСТ 535-88

САНТЕХНИПРОЕКТ

Копировал: Яков ФОРМАТ: А4

АЗЕ101.002

12,5/√



Неуказанные предельные отклонения размеров: $h14, h14 \pm \frac{t2}{2}$

АЗЕ101.002

Полуось

Лит.	Масса	Масшт.
И	0,1	1:1
Лист		Листов
		1

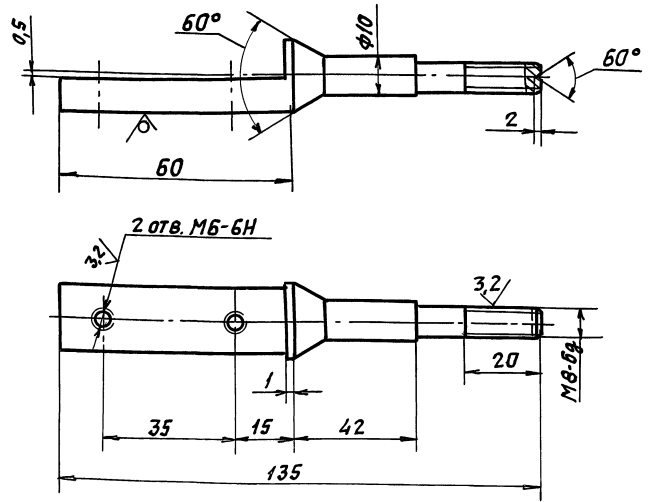
Пруток ДКРНП 20 Л63
ГОСТ 2060-90

САНТЕХНИПРОЕКТ

Копировал: Яков ФОРМАТ: А4

АЗЕ101.003

12,5/√



Неуказанные предельные отклонения размеров: $h14, \pm \frac{t2}{2}$

АЗЕ101.003

Полуось

Лит.	Масса	Масшт.
И	0,12	1:1
Лист		Листов
		1

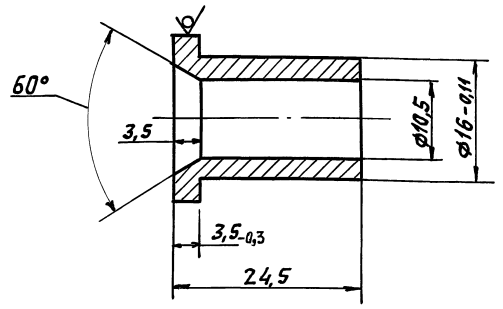
Круг 20 ГОСТ 2590-88
Ст3 ГОСТ 535-88

САНТЕХНИПРОЕКТ

Копировал: Яков ФОРМАТ: А4

АЗЕ101.004

12,5/√



Неуказанные предельные отклонения размеров: $h14, h14 \pm \frac{t2}{2}$

АЗЕ101.004

Втулка

Лит.	Масса	Масшт.
И	0,03	2:1
Лист		Листов
		1

Пруток ДКРНП 22 Л63
ГОСТ 2060-90

САНТЕХНИПРОЕКТ

Копировал: Яков ФОРМАТ: А4

Имя Подл. Подп. и Дата Взят. инв. Инв. номер Подп. и Дата

Серия 5.904-58 выпуск 1

Имя Подл. Подп. и Дата Взят. инв. Инв. номер Подп. и Дата

Имя Подл. Подп. и Дата Взят. инв. Инв. номер Подп. и Дата

Имя Подл. Подп. и Дата Взят. инв. Инв. номер Подп. и Дата

Формат Зона	Лист	Обозначение	Наименование	Кол.	Примечание
			<u>Документация</u>		
A2		AZE 101. 010 СБ	СБОРОЧНЫЙ ЧЕРТЕЖ		
			<u>ДЕТАЛИ</u>		
A4	1	AZE 101. 011	ВТУЛКА	1	
A4	2	AZE 101. 012	ВТУЛКА	1	
A4	3	AZE 101. 013	УГОЛОК	2	
БЧ	4	AZE 101. 014	УПЛОТНЕНИЕ Пластина 2Н-1 ТМКЦ-М 2х18х25 ГОСТ 7338-80	2	0,002кг
			<u>СТАНДАРТНЫЕ ИЗДЕЛИЯ</u>		
	5		ЗАКЛЕПКА 2х5.32 ГОСТ 10300-80	4	
		<u>ПЕРЕМЕННЫЕ ДАННЫЕ ДЛЯ ИСПОЛНЕНИЯ</u>			
		AZE 101. 010			
		<u>ДЕТАЛИ</u>			
A3	6	AZE 101. 015	ОБЕЧАЙКА	1	
A4	7	AZE 101. 016	ФЛАНЕЦ	2	
A4	8	AZE 101. 017	УПЛОТНЕНИЕ	1	
A4	9	AZE 101. 018	УЛОП	1	
A4	10	AZE 101. 019	УПЛОТНЕНИЕ	1	
A4	11	AZE 101. 021	УЛОП	1	

ИЗМ. ЛИСТ № ДОКУМ. ПОДЛ. ДАТА

РАЗРАБ. БЕЛЯВСКАЯ
ПРОВ. КРАЙНИК
ИСП. КРАЙНИК
И. КОМ. ДЕНЕС
УТВ. СПИВАК

AZE 101. 010

Корпус

Копировал: Крайник Формат: А4

Лист 1 из 3

Формат Зона	Лист	Обозначение	Наименование	Кол.	Примечание
A4	12	AZE 101. 022	ПЛАНКА	2	
			<u>AZE 101. 010-01</u>		
			<u>ДЕТАЛИ</u>		
A3	6	AZE 101. 015-01	ОБЕЧАЙКА	1	
A4	7	AZE 101. 016-01	ФЛАНЕЦ	2	
A4	8	AZE 101. 017-01	УПЛОТНЕНИЕ	1	
A4	9	AZE 101. 018-01	УЛОП	1	
A4	10	AZE 101. 019-01	УПЛОТНЕНИЕ	1	
A4	11	AZE 101. 021-01	УЛОП	1	
A4	12	AZE 101. 022-01	ПЛАНКА	2	
			<u>AZE 101. 010-02</u>		
			<u>ДЕТАЛИ</u>		
A3	6	AZE 101. 015-02	ОБЕЧАЙКА	1	
A4	7	AZE 101. 016-02	ФЛАНЕЦ	2	
A4	8	AZE 101. 017-02	УПЛОТНЕНИЕ	1	
A4	9	AZE 101. 018-02	УЛОП	1	
A4	10	AZE 101. 019-02	УПЛОТНЕНИЕ	1	
A4	11	AZE 101. 021-02	УЛОП	1	
A4	12	AZE 101. 022-02	ПЛАНКА	2	
			<u>AZE 101. 010-03</u>		
			<u>ДЕТАЛИ</u>		
A3	6	AZE 101. 015-03	ОБЕЧАЙКА	1	
A4	7	AZE 101. 016-03	ФЛАНЕЦ	2	
A4	8	AZE 101. 017-03	УПЛОТНЕНИЕ	1	
A4	9	AZE 101. 018-03	УЛОП	1	
A4	10	AZE 101. 019-03	УПЛОТНЕНИЕ	1	
A4	11	AZE 101. 021-03	УЛОП	1	
A4	12	AZE 101. 022-03	ПЛАНКА	2	

ИЗМ. ЛИСТ № ДОКУМ. ПОДЛ. ДАТА

AZE 101. 010

Копировал: Крайник Формат: А4

Лист 2 из 2

Формат Зона	Лист	Обозначение	Наименование	Кол.	Примечание
			<u>AZE 101. 010-04</u>		
			<u>ДЕТАЛИ</u>		
A3	6	AZE 101. 015-04	ОБЕЧАЙКА	1	
A4	7	AZE 101. 016-04	ФЛАНЕЦ	2	
A4	8	AZE 101. 017-04	УПЛОТНЕНИЕ	1	
A4	9	AZE 101. 018-04	УЛОП	1	
A4	10	AZE 101. 019-04	УПЛОТНЕНИЕ	1	
A4	11	AZE 101. 021-04	УЛОП	1	
A4	12	AZE 101. 022-04	ПЛАНКА	2	
			<u>AZE 101. 010-05</u>		
			<u>ДЕТАЛИ</u>		
A3	6	AZE 101. 015-05	ОБЕЧАЙКА	1	
A4	7	AZE 101. 016-05	ФЛАНЕЦ	2	
A4	8	AZE 101. 017-05	УПЛОТНЕНИЕ	1	
A4	9	AZE 101. 018-05	УЛОП	1	
A4	10	AZE 101. 019-05	УПЛОТНЕНИЕ	1	
A4	11	AZE 101. 021-05	УЛОП	1	
A4	12	AZE 101. 022-05	ПЛАНКА	2	
			<u>AZE 101. 010-06</u>		
			<u>ДЕТАЛИ</u>		
A3	6	AZE 101. 015-06	ОБЕЧАЙКА	1	
A4	7	AZE 101. 016-06	ФЛАНЕЦ	2	
A4	8	AZE 101. 017-06	УПЛОТНЕНИЕ	1	
A4	9	AZE 101. 018-06	УЛОП	1	
A4	10	AZE 101. 019-06	УПЛОТНЕНИЕ	1	
A4	11	AZE 101. 021-06	УЛОП	1	
A4	12	AZE 101. 022-06	ПЛАНКА	2	

ИЗМ. ЛИСТ № ДОКУМ. ПОДЛ. ДАТА

AZE 101. 010

Копировал: Крайник Формат: А4

Лист 3 из 3

Формат Зона	Лист	Обозначение	Наименование	Кол.	Примечание
			<u>AZE 101. 010-07</u>		
			<u>ДЕТАЛИ</u>		
A3	6	AZE 101. 015-07	ОБЕЧАЙКА	1	
A4	7	AZE 101. 016-07	ФЛАНЕЦ	2	
A4	8	AZE 101. 017-07	УПЛОТНЕНИЕ	1	
A4	9	AZE 101. 018-07	УЛОП	1	
A4	10	AZE 101. 019-07	УПЛОТНЕНИЕ	1	
A4	11	AZE 101. 021-07	УЛОП	1	
A4	12	AZE 101. 022-07	ПЛАНКА	2	
			<u>AZE 101. 010-08</u>		
			<u>ДЕТАЛИ</u>		
A3	6	AZE 101. 015-08	ОБЕЧАЙКА	1	
A4	7	AZE 101. 016-08	ФЛАНЕЦ	2	
A4	8	AZE 101. 017-08	УПЛОТНЕНИЕ	1	
A4	9	AZE 101. 018-08	УЛОП	1	
A4	10	AZE 101. 019-08	УПЛОТНЕНИЕ	1	
A4	11	AZE 101. 021-08	УЛОП	1	
A4	12	AZE 101. 022-08	ПЛАНКА	2	
			<u>AZE 101. 010-09</u>		
			<u>ДЕТАЛИ</u>		
A3	6	AZE 101. 015-09	ОБЕЧАЙКА	1	
A4	7	AZE 101. 016-09	ФЛАНЕЦ	2	
A4	8	AZE 101. 017-09	УПЛОТНЕНИЕ	1	
A4	9	AZE 101. 018-09	УЛОП	1	
A4	10	AZE 101. 019-09	УПЛОТНЕНИЕ	1	
A4	11	AZE 101. 021-09	УЛОП	1	
A4	12	AZE 101. 022-09	ПЛАНКА	2	

ИЗМ. ЛИСТ № ДОКУМ. ПОДЛ. ДАТА

AZE 101. 010

Копировал: Крайник Формат: А4

Лист 4 из 4

ИЗМ. ЛИСТ № ДОКУМ. ПОДЛ. ДАТА

СЕРИЯ 5.904-58 Выпуск 1

ИЗМ. ЛИСТ № ДОКУМ. ПОДЛ. ДАТА

ИЗМ. ЛИСТ № ДОКУМ. ПОДЛ. ДАТА

ИЗМ. ЛИСТ № ДОКУМ. ПОДЛ. ДАТА

Формат	Лист	Обозначение	Наименование	Кол.	Примечание
		АЗЕ 101.010-10			
		ДЕТАЛИ			
А3	6	АЗЕ 101.015-10	Обечайка	1	
А4	7	АЗЕ 101.016-10	Фланец	2	
А4	8	АЗЕ 101.017-10	Уплотнение	1	
А4	9	АЗЕ 101.018-10	Упор	1	
А4	10	АЗЕ 101.019-10	Уплотнение	1	
А4	11	АЗЕ 101.021-10	Упор	1	
А4	12	АЗЕ 101.022-10	Планка	2	
		АЗЕ 101.010-11			
		ДЕТАЛИ			
А3	6	АЗЕ 101.015-11	Обечайка	1	
А4	7	АЗЕ 101.016-11	Фланец	2	
А4	8	АЗЕ 101.017-11	Уплотнение	1	
А4	9	АЗЕ 101.018-11	Упор	1	
А4	10	АЗЕ 101.019-11	Уплотнение	1	
А4	11	АЗЕ 101.021-11	Упор	1	
А4	12	АЗЕ 101.022-11	Планка	2	
		АЗЕ 101.010		Лист 5	
Изм. Лист Недекум. Подл. Дата Копировал: Крайлина Формат: А4					

АЗЕ 101.011

50/√

АЗЕ 101.011

Втулка

Лист 1 из 1

Масса 0,01

Масштаб 2:1

15 ГОСТ 2590-88

Ст. 3-Ц ГОСТ 335-88

Копировал: Крайлина Формат: А4

Изм. Лист Недекум. Подл. Дата Копировал: Крайлина Формат: А4

АЗЕ 101.015

50/√

АЗЕ 101.015

Обечайка

Лист 1 из 1

Масса 1,9 - 47,3

1,2 ГОСТ 19903-74

1,5 ГОСТ 19903-74

2,0 ГОСТ 19903-74

ОК 3608 ГОСТ 16523-89

ОК 3608 ГОСТ 16523-89

ОК 3608 ГОСТ 16523-89

Копировал: Крайлина Формат: А4

Изм. Лист Недекум. Подл. Дата Копировал: Крайлина Формат: А4

Обозначение	Размеры, мм		Материал	Масса, кг
	D	L		
АЗЕ 101.015	250 ^{+0,15}	260	Лист г/к 1,2 ГОСТ 19903-74 ОК 3608 ГОСТ 16523-89	1,9
-01	315 ^{+1,3}	325		3,0
-02	355 ^{+1,4}	365		4,8
-03	400 ^{+1,4}	410	Лист г/к 1,5 ГОСТ 19903-74 ОК 3608 ГОСТ 16523-89	6,0
-04	450 ^{+1,55}	460		7,6
-05	500 ^{+1,55}	510		9,6
-06	560 ^{+1,75}	570		11,7
-07	630 ⁺²	595		18,4
-08	710 ⁺²	675	Лист г/к 2,0 ГОСТ 19903-74 ОК 3608 ГОСТ 16523-89	28,5
-09	800 ⁺²	765		30
-10	900 ^{+2,3}	865		38,2
-11	1000 ^{+2,3}	965		47,3

Неуказанные предельные отклонения размеров h14.

АЗЕ 102.015

50/√

АЗЕ 102.015

Обечайка

Лист 1 из 1

Масса —

См. табл.

Копировал: Крайлина Формат: А3

Изм. Лист Недекум. Подл. Дата Копировал: Крайлина Формат: А3

Рис. 1

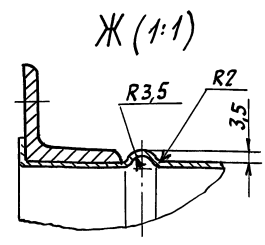
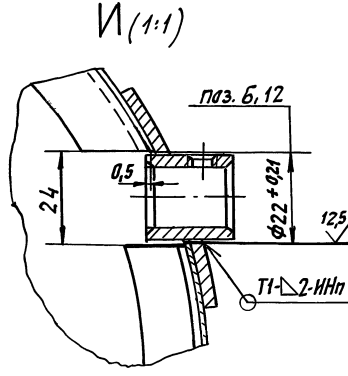
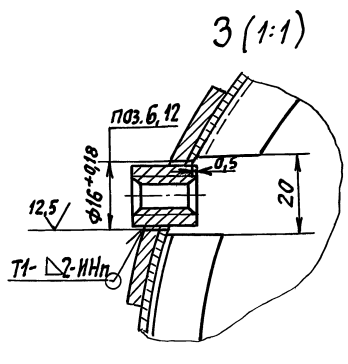
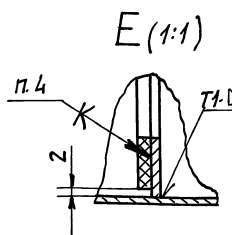
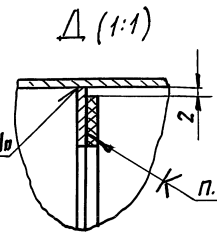
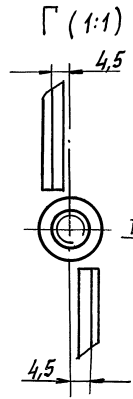
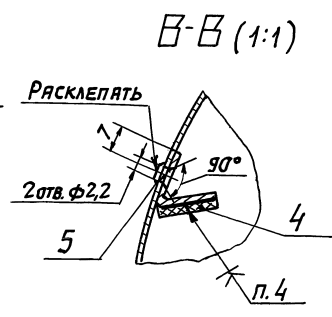
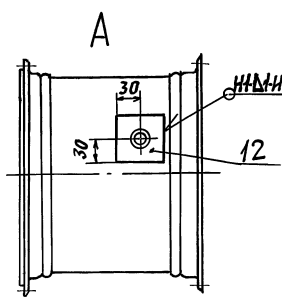
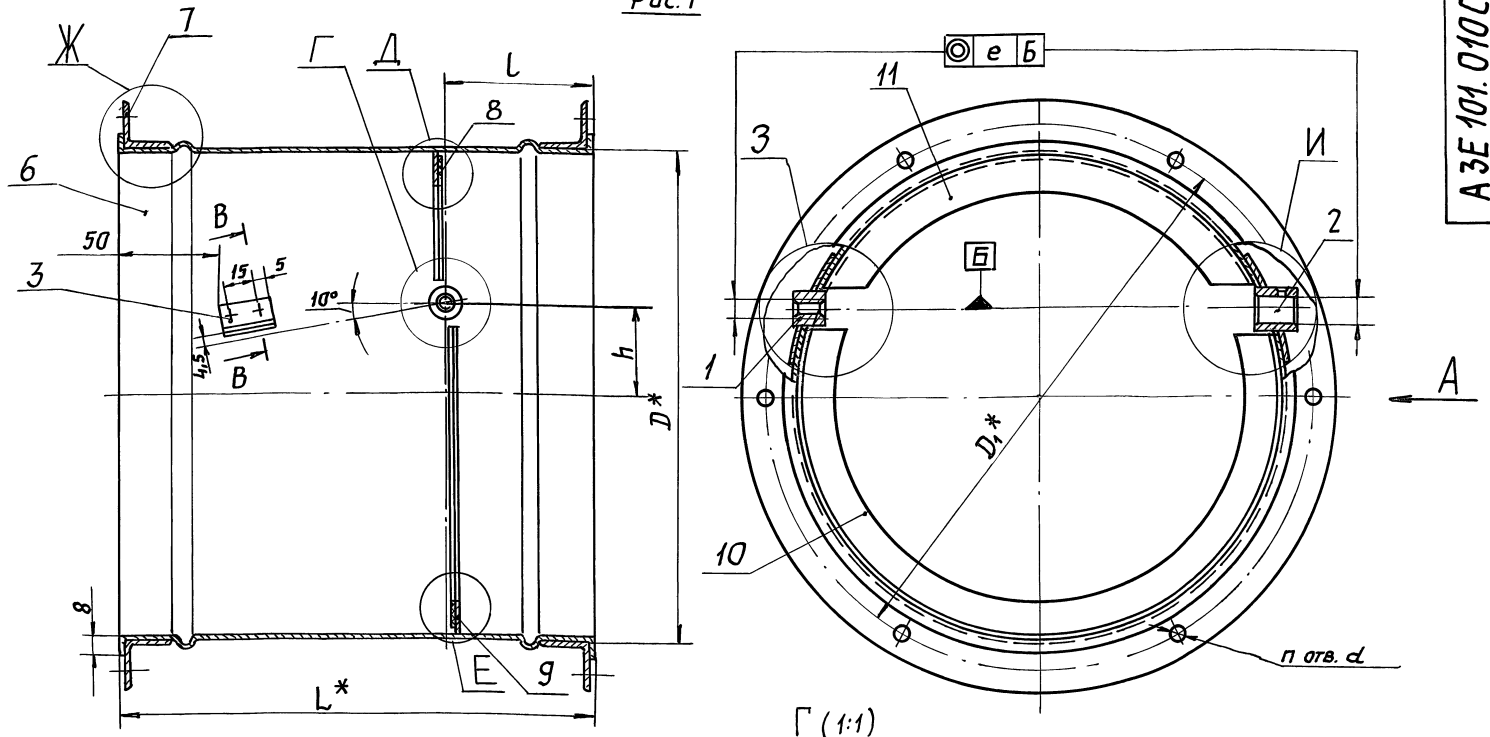
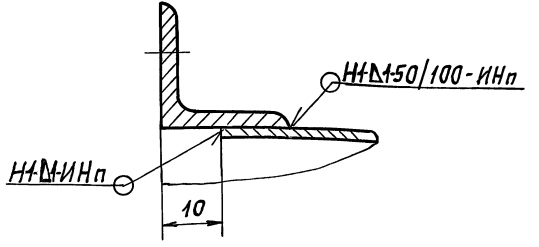


Рис. 2
ОСТАЛЬНОЕ - СМ. РИС. 1

Ж (1:1)



СЕРИЯ 5.904-58 ВЫПУСК 1

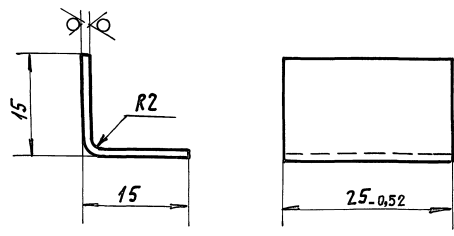
ОБОЗНАЧЕНИЕ	РИС.	РАЗМЕРЫ, мм						п, шт.	МАССА, кг	
		D*	D ₁ *	L	l	h	d			
АЗЕ 101. 010	1	250	280	235	73	45	8	6	4,1	
- 01		315	345	300	92	58		0,3	5,9	
- 02		355	385	340	106	64		8	7,9	
- 03		400	430	385	145	48		8	9,6	
- 04		450	480	435	163	55		10	11,6	
- 05		500	530	485	183	60		10	13,9	
- 06		560	590	545	213	60	10	16,4		
- 07		2	630	660	615	238	70	10	12	23,7
- 08			710	740	695	273	75		12	29,5
- 09			800	830	785	303	90		16	37
- 10			900	940	885	343	100		16	50,5
- 11	1000		1040	985	383	110	16		60,8	

- *РАЗМЕРЫ ДЛЯ СПРАВОК.
- Н14; ± $\frac{t_2}{2}$.
- СВАРНЫЕ ШВЫ ПО ГОСТ 14771-76
- КЛЕЙ 88-СА ТУ 38-105-1760-89.
- Полку уголка (поз. 3) после приклейки отогнуть параллельно линии угла 10°.

АЗЕ 101. 010 СБ			
Корпус			
ИЗМ. ЛИСТ	ИЗДАЮЩ.	ПОДП. ДИР.	АНТ.
РАЗРАБ. БЕЛВСКАЯ	ПРОВ. КРУПНИК	НАЧ. ГР. КРУПНИК	МАССА
ГЛА. СПЕЦ.	И. КОНТР.	ДЕЙТЕС	МАССА
УТВ. СПИВАК			ТАБЛ.
			Лист
			Листов 1
САНТЕХНИИПРОЕКТ			

АЗЕ 101.013

50/√(✓)



Неуказанные предельные отклонения размеров: $h14; \pm \frac{t_2}{2}$

АЗЕ 101. 013

Уголок

ЛИСТ	МАССА	МАСШТ.
И	0,006	2:1
ЛИСТ	ЛИСТОВ 1	

Лист ГПРХХ 1 Л63
ГОСТ 931-90

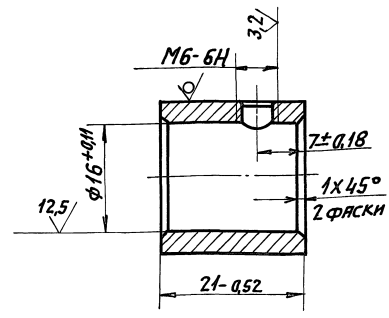
САНТЕХНИПРОЕКТ

ФОРМАТ: А4

ИЗМ.	ЛИСТ	№ ДОКУМ.	ПОДП.	ДАТА
Р	РАЗР.	БЕЛЫЯСКАЯ	Ф	
П	ПРОВ.	КРУПНИК	В	
Н	Н.ГР.	КРУПНИК	В	
Г	Г.СПЕЦ.			
Н.КОНТР.	Л	ЛЕЙТЕС	Л	
УТВ.	С	СПИВАК	С	

АЗЕ 101.012

50/√(✓)



АЗЕ 101. 012

Втулка

ЛИСТ	МАССА	МАСШТ.
И	0,03	2:1
ЛИСТ	ЛИСТОВ 1	

Крыл 22 ГОСТ 2590-88
Ст.3 ГОСТ 535-88

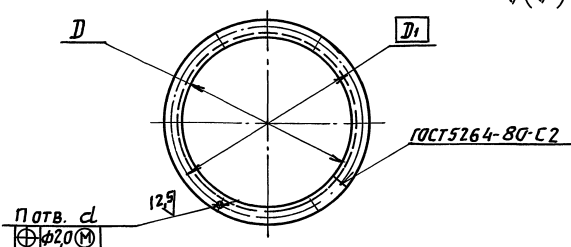
САНТЕХНИПРОЕКТ

ФОРМАТ: А4

ИЗМ.	ЛИСТ	№ ДОКУМ.	ПОДП.	ДАТА
Р	РАЗР.	БЕЛЫЯСКАЯ	Ф	
П	ПРОВ.	КРУПНИК	В	
Н	Н.ГР.	КРУПНИК	В	
Г	Г.СПЕЦ.			
Н.КОНТР.	Л	ЛЕЙТЕС	Л	
УТВ.	С	СПИВАК	С	

АЗЕ 101.016

50/√(✓)



Обозначение	Размеры, мм			n, шт.	Материал	Масса, кг
	D	D1	d			
АЗЕ 101.016	250	280		6	Уголок 25x25x3 ГОСТ 8509-86 Ст.3 ГОСТ 535-88	0,9
-01	315	345		8		1,2
-02	355	385		8		1,3
-03	400	430		8		1,5
-04	450	480		10		1,7
-05	500	530		10		1,8
-06	560	590		10		2,0
-07	630	660		10		2,3
-08	710	740		12		2,6
-09	800	830		10		2,9
-10	900	940		16		5,6
-11	1000	1040		16	6,2	

Неуказанные предельные отклонения, размеров: H14.

АЗЕ 101. 016

Фланец

ЛИСТ	МАССА	МАСШТ.
И	СМ. ТАБЛ.	-
ЛИСТ	ЛИСТОВ 1	

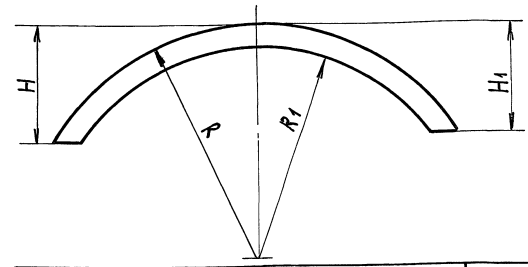
СМ. ТАБЛ.

САНТЕХНИПРОЕКТ

ФОРМАТ: А4

ИЗМ.	ЛИСТ	№ ДОКУМ.	ПОДП.	ДАТА
Р	РАЗР.	БЕЛЫЯСКАЯ	Ф	
П	ПРОВ.	КРУПНИК	В	
Н	Н.ГР.	КРУПНИК	В	
Г	Г.СПЕЦ.			
Н.КОНТР.	Л	ЛЕЙТЕС	Л	
УТВ.	С	СПИВАК	С	

АЗЕ 101.017



Обозначение	Размеры, мм				Масса, кг
	R	R1	H	H1	
АЗЕ 101.017	121,5	108,5	66,5	64,5 _{±0,05}	0,015
-01	154	141	86	84,45 _{±0,05}	0,02
-02	174	161	100	98,15 _{±0,05}	0,023
-03	196,5	183,5	138,5	136,5 _{±0,05}	0,03
-04	221,5	208,5	156,5	154,5 _{±0,05}	0,037
-05	246,5	233,5	176,5	174,5 _{±0,05}	0,04
-06	276,5	263,5	206,5	204,5 _{±0,05}	0,05
-07	311	298	231	229,45 _{±0,05}	0,055
-08	351	338	266	264,45 _{±0,05}	0,064
-09	396	383	296	294,45 _{±0,05}	0,07
-10	446	433	336	334,45 _{±0,05}	0,08
-11	496	483	376	374,45 _{±0,05}	0,09

Неуказанные предельные отклонения размеров: $h16; \pm \frac{t_3}{2}$

АЗЕ 101. 017

Уплотнение

ЛИСТ	МАССА	МАСШТ.
И	СМ. ТАБЛ.	-
ЛИСТ	ЛИСТОВ 1	

Пластина 2Н-1ТМКЦ-М-3
ГОСТ 7338-90

САНТЕХНИПРОЕКТ

ФОРМАТ: А4

ИЗМ.	ЛИСТ	№ ДОКУМ.	ПОДП.	ДАТА
Р	РАЗР.	БЕЛЫЯСКАЯ	Ф	
П	ПРОВ.	КРУПНИК	В	
Н	Н.ГР.	КРУПНИК	В	
Г	Г.СПЕЦ.			
Н.КОНТР.	Л	ЛЕЙТЕС	Л	
УТВ.	С	СПИВАК	С	

25042-02 21

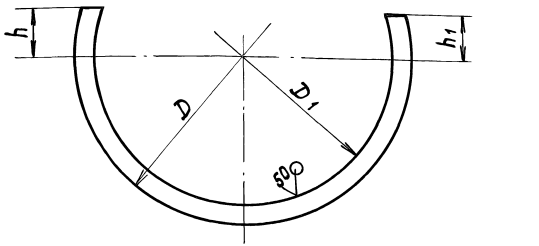
Копировал: Явлин.

ИЗМ. ЛИСТ. ПОДП. И ДАТА. ВЗАИМНОМ ИЛИ ЧУЖОМ ПОДП. И ДАТА.

Серия 5.904-58 Выпуск 1

ИЗМ. ЛИСТ. ПОДП. И ДАТА. ВЗАИМНОМ ИЛИ ЧУЖОМ ПОДП. И ДАТА.

A3E101.018



Обозначение	РАЗМЕРЫ, ММ				МАССА, КГ
	D	D1	h	h1	
A3E 101. 018	247	217	35	33±1	0,1
-01	312	282	48	46±1	0,13
-02	352	322	54	52±1	0,15
-03	397	367	38	36±1	0,16
-04	447	417	45	43±1	0,18
-05	497	467	50	48±1	0,2
-06	557	527			0,22
-07	626	596	60	58±1	0,25
-08	706	676	65	63±1	0,28
-09	796	766	80	78±1	0,32
-10	896	866	90	88±1	0,37
-11	996	966	100	98±1	0,4

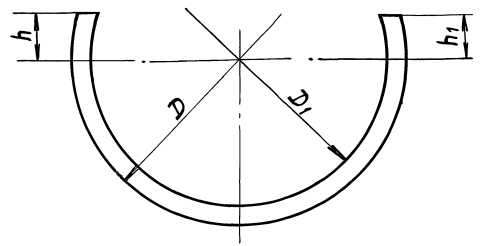
Неуказанные предельные отклонения размеров: $h14, \pm \frac{t2}{2}$

A3E 101.018

Упор

Лист 2 из 2
Лист Г/К 2 ГОСТ 19903-74
ОК3608 ГОСТ 16523-89
ФОРМАТ: А4

A3E101.019



Обозначение	РАЗМЕРЫ, ММ				МАССА, КГ
	D	D1	h	h1	
A3E 101. 019	243	217	35	33±1	0,03
-01	308	282	48	46±1	0,04
-02	348	322	54	52±1	0,05
-03	393	367	38	36±1	0,053
-04	443	417	45	43±1	0,06
-05	493	467	50	48±1	0,068
-06	553	527			0,07
-07	622	596	60	58±1	0,08
-08	702	676	65	63±1	0,09
-09	792	766	80	78±1	0,1
-10	892	866	90	88±1	0,12
-11	994	966	100	98±1	0,14

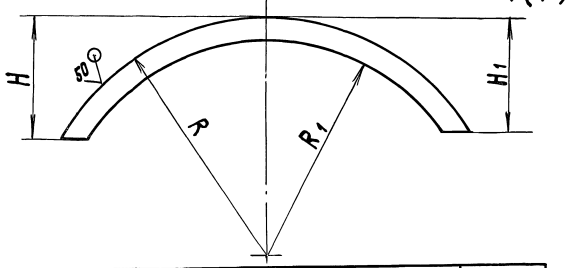
Неуказанные предельные отклонения размеров: $h16, \pm \frac{t2}{2}$

A3E 101.019

Уплотнение

Лист 1 из 1
Лист Г/К 2 ГОСТ 19903-74
ОК3608 ГОСТ 16523-89
ФОРМАТ: А4

A3E101.021



Обозначение	РАЗМЕРЫ, ММ				МАССА, КГ
	R	R1	H	H1	
A3E 101. 021	123,5	108,5	68,5	66,5 _{±0,15}	0,05
-01	156	141	88	86 _{-0,15}	0,06
-02	176	161	102	100 _{-0,15}	0,07
-03	198,5	183,5	140,5	138,5 _{±0,15}	0,1
-04	223,5	208,5	158,5	156,5 _{±0,15}	0,11
-05	248,5	233,5	178,5	176,5 _{±0,15}	0,13
-06	278,5	263,5	208,5	206,5 _{±0,15}	0,15
-07	313	298	233	231 _{-0,15}	0,17
-08	353	338	268	266 _{±0,15}	0,19
-09	398	383	298	296 _{±0,15}	0,21
-10	448	433	338	336 _{±0,15}	0,24
-11	498	483	378	376 _{±0,15}	0,28

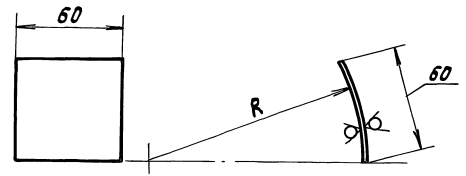
Неуказанные предельные отклонения размеров: $h14, \pm \frac{t2}{2}$

A3E 101.021

Упор

Лист 2 из 2
Лист Г/К 2 ГОСТ 19903-74
ОК3608 ГОСТ 16523-89
ФОРМАТ: А4

A3E101.022



Обозначение	R, ММ
A3E 101. 022	125±1
-01	158±1
-02	178±1
-03	200±1
-04	225±1
-05	250±1
-06	280±1
-07	315±1
-08	355±1
-09	400±1
-10	450±1
-11	500±1

Неуказанные предельные отклонения размеров: $h14$

A3E 101.022

Планка

Лист 1 из 1
Лист Г/К 3 ГОСТ 19903-74
ОК3608 ГОСТ 16523-89
ФОРМАТ: А4

Имя, Подпись, Подл. и Дата

Серия 5.904-58 Выпуск 1

Имя, Подпись, Подл. и Дата

Имя, Подпись, Подл. и Дата

Имя, Подпись, Подл. и Дата

ФОРМАТ	КОЛ-ВО	ПОС.	ОБОЗНАЧЕНИЕ	НАИМЕНОВАНИЕ	КОЛ.	ПРИМЕЧАНИЕ
				<u>ДОКУМЕНТАЦИЯ</u>		
A4			A3E 101. 030 СБ	СБОРОЧНЫЙ ЧЕРТЕЖ		
				<u>ДЕТАЛИ</u>		
A4	1		A3E 101. 005-10	ГРУЗ	1	
			<u>ПЕРЕМЕННЫЕ ДАННЫЕ ДЛЯ ИСПОЛНЕНИЯ</u>			
			A3E 101. 030			
			<u>ДЕТАЛИ</u>			
A4	2		A3E 101. 031	СТЕРЖЕНЬ	1	
			A3E 101. 030-01			
			<u>ДЕТАЛИ</u>			
A4	2		A3E 101. 031-01	СТЕРЖЕНЬ	1	
			A3E 101. 030-02			
			<u>ДЕТАЛИ</u>			
A4	2		A3E 101. 031-02	СТЕРЖЕНЬ	1	
			A3E 101. 030-03			
			<u>ДЕТАЛИ</u>			
A4	2		A3E 101. 031-03	СТЕРЖЕНЬ	1	
A3E 101. 030						
ИЗМ. ЛИСТ № ДОКУМ. ПОДП. ДАТА			A3E 101. 030			
РАЗРАБ. БЕЛЯВСКАЯ			ЛИСТ ЛИСТ ЛИСТОВ			
ПРОВ. КРАЙЛИК			И 1 1 2			
НАЧ. ГР. КРАЙЛИК			САНТЕХНИПРОЕКТ			
И. КОНТ. ЛЕТЕЦ			РЫЧАГ			
УТВ. СЛЫВАК			КОПИРОВАЛ: КРАЙЛИК ФОРМАТ: А4			

ФОРМАТ	КОЛ-ВО	ПОС.	ОБОЗНАЧЕНИЕ	НАИМЕНОВАНИЕ	КОЛ.	ПРИМЕЧАНИЕ
				<u>A3E 101. 030-04</u>		
			<u>ДЕТАЛИ</u>			
A4	2		A3E 101. 031-04	СТЕРЖЕНЬ	1	
			A3E 101. 030-05			
			<u>ДЕТАЛИ</u>			
A4	2		A3E 101. 031-05	СТЕРЖЕНЬ	1	
			A3E 101. 030-06			
			<u>ДЕТАЛИ</u>			
A4	2		A3E 101. 031-06	СТЕРЖЕНЬ	1	
			A3E 101. 030-07			
			<u>ДЕТАЛИ</u>			
A4	2		A3E 101. 031-07	СТЕРЖЕНЬ	1	
			A3E 101. 030-08			
			<u>ДЕТАЛИ</u>			
A4	2		A3E 101. 031-08	СТЕРЖЕНЬ	1	
			A3E 101. 030-09			
			<u>ДЕТАЛИ</u>			
A4	2		A3E 101. 031-09	СТЕРЖЕНЬ	1	
			A3E 101. 030-10			
			<u>ДЕТАЛИ</u>			
A4	2		A3E 101. 031-10	СТЕРЖЕНЬ	1	
A3E 101. 030						
ИЗМ. ЛИСТ № ДОКУМ. ПОДП. ДАТА			A3E 101. 030			
РАЗРАБ. БЕЛЯВСКАЯ			ЛИСТ ЛИСТ ЛИСТОВ			
ПРОВ. КРАЙЛИК			И 1 1 2			
НАЧ. ГР. КРАЙЛИК			САНТЕХНИПРОЕКТ			
И. КОНТ. ЛЕТЕЦ			РЫЧАГ			
УТВ. СЛЫВАК			КОПИРОВАЛ: КРАЙЛИК ФОРМАТ: А4			

A3E 101. 030 СБ

ОБОЗНАЧЕНИЕ	L, мм	МАССА, КГ
A3E 101. 030	181	0,11
-01	260	0,13
-02	262	
-03	312	0,16
-04	317	0,18
-05	367	
-06	365	0,3
-07	415	
-08	421	
-09	425	
-10	430	

РАЗМЕР ДЛЯ СПРАВОК.

A3E 101. 030 СБ

РЫЧАГ

ИЗМ. ЛИСТ № ДОКУМ. ПОДП. ДАТА

РАЗРАБ. БЕЛЯВСКАЯ

ПРОВ. КРАЙЛИК

НАЧ. ГР. КРАЙЛИК

И. КОНТ. ЛЕТЕЦ

УТВ. СЛЫВАК

ЛИСТ ЛИСТОВ 1

САНТЕХНИПРОЕКТ

КОПИРОВАЛ: Крайлики ФОРМАТ: А4

A3E 101. 031

ОБОЗНАЧЕНИЕ	L, мм	МАТЕРИАЛ	МАССА, КГ
A3E 101. 031	171 ₋₁	8 ГОСТ 2590-88 Ст.3 ГОСТ 335-88	0,07
-01	250 _{-1,15}		0,09
-02	252 _{-1,15}		0,12
-03	302 _{-1,3}		
-04	307 _{-1,3}	0,14	
-05	367 _{-1,4}		
-06	355 _{-1,4}	10 ГОСТ 2590-88 Ст.3 ГОСТ 535-88	0,25
-07	405 _{-1,4}		0,26
-08	411 _{-1,55}		
-09	415 _{-1,55}		
-10	420 _{-1,55}		

НЕУКАЗАННЫЕ ПРЕДЕЛЬНЫЕ ОТКЛОНЕНИЯ РАЗМЕРОВ: ± 2/2.

A3E 101. 031

СТЕРЖЕНЬ

ИЗМ. ЛИСТ № ДОКУМ. ПОДП. ДАТА

РАЗРАБ. БЕЛЯВСКАЯ

ПРОВ. КРАЙЛИК

НАЧ. ГР. КРАЙЛИК

И. КОНТ. ЛЕТЕЦ

УТВ. СЛЫВАК

ЛИСТ ЛИСТОВ 1

САНТЕХНИПРОЕКТ

КОПИРОВАЛ: Крайлики ФОРМАТ: А4

СЕРИЯ 5.904-58 ВЫПУСК 1

ИЗМ. ПОЛ. ПОДП. И. ДАТА

ИЗМ. ПОЛ. ПОДП. И. ДАТА

ИВР. № ПОДА. ПОДЛ. И ДАТА ВЗЛОМ. ИВР. № ЧИСЛ. ПОДЛ. И ДАТА

ФОРМАТ ЗНАК	Лист	ОБОЗНАЧЕНИЕ	НАИМЕНОВАНИЕ	КОЛ.	ПРИМЕ- ЧАНИЕ
			ДОКУМЕНТАЦИЯ		
A2		A3E 101. 040 СБ	СБОРОЧНЫЙ ЧЕРТЕЖ		
		ПЕРЕМЕННЫЕ ДАННЫЕ ДЛЯ ИСПОЛНЕНИЯ			
			A3E 101. 040		
			ДЕТАЛИ		
A4	1	A3E 101. 041	НАКЛАДКА	1	
A2	2	A3E 101. 042	ПОЛОТНО	1	
A4	3	A3E 101. 043	НАКЛАДКА	1	
		СТАНДАРТНЫЕ ИЗДЕЛИЯ			
	4		ЗАКЛЕПКА 2x5.32 ГОСТ 10300-80	14	
			A3E 101. 040-01		
			ДЕТАЛИ		
A4	1	A3E 101. 041-01	НАКЛАДКА	1	
A2	2	A3E 101. 042-01	ПОЛОТНО	1	
A4	3	A3E 101. 043-01	НАКЛАДКА	1	
		СТАНДАРТНЫЕ ИЗДЕЛИЯ			
	4		ЗАКЛЕПКА 2x5.32 ГОСТ 10300-80	14	
			A3E 101. 040-02		
			ДЕТАЛИ		
A4	1	A3E 101. 041-02	НАКЛАДКА	1	

A3E 101. 040

ПОЛОТНО

ИЗМ. ЛИСТ № ДОКУМ. ПОДЛ. ДАТА
ЛИТ. ЛИСТ ЛИСТОВ
1 1 4
ОБЪЕКТ ПРОЕКТА
ДАТ ТЕХНИЧЕСКОГО ПРОЕКТА

КОПИРОВАЛ: КРАЙЛИНА ФОРМАТ: А4

СЕРИЯ 5. 904-58 ВЫПУСК 1

ИВР. № ПОДА. ПОДЛ. И ДАТА ВЗЛОМ. ИВР. № ЧИСЛ. ПОДЛ. И ДАТА

ФОРМАТ ЗНАК	Лист	ОБОЗНАЧЕНИЕ	НАИМЕНОВАНИЕ	КОЛ.	ПРИМЕ- ЧАНИЕ
			СТАНДАРТНЫЕ ИЗДЕЛИЯ		
	4		ЗАКЛЕПКА 2x5.32 ГОСТ 10300-80	20	
			A3E 101. 040-06		
			ДЕТАЛИ		
A4	1	A3E 101. 041-06	НАКЛАДКА	1	
A2	2	A3E 101. 042-06	ПОЛОТНО	1	
A4	3	A3E 101. 043-06	НАКЛАДКА	1	
		СТАНДАРТНЫЕ ИЗДЕЛИЯ			
	4		ЗАКЛЕПКА 2x5.32 ГОСТ 10300-80	20	
			A3E 101. 040-07		
			ДЕТАЛИ		
A4	1	A3E 101. 041-07	НАКЛАДКА	1	
A2	2	A3E 101. 042-07	ПОЛОТНО	1	
A4	3	A3E 101. 043-07	НАКЛАДКА	1	
		СТАНДАРТНЫЕ ИЗДЕЛИЯ			
	4		ЗАКЛЕПКА 2x5.32 ГОСТ 10300-80	20	
			A3E 101. 040-08		
			ДЕТАЛИ		
A4	1	A3E 101. 041-08	НАКЛАДКА	1	
A2	2	A3E 101. 042-08	ПОЛОТНО	1	
A4	3	A3E 101. 043-08	НАКЛАДКА	1	

A3E 101. 040

Лист 3

КОПИРОВАЛ: КРАЙЛИНА ФОРМАТ: А4

ИВР. № ПОДА. ПОДЛ. И ДАТА ВЗЛОМ. ИВР. № ЧИСЛ. ПОДЛ. И ДАТА

ФОРМАТ ЗНАК	Лист	ОБОЗНАЧЕНИЕ	НАИМЕНОВАНИЕ	КОЛ.	ПРИМЕ- ЧАНИЕ
A2	2	A3E 101. 042-02	ПОЛОТНО	1	
A4	3	A3E 101. 043-02	НАКЛАДКА	1	
		СТАНДАРТНЫЕ ИЗДЕЛИЯ			
	4		ЗАКЛЕПКА 2x5.32 ГОСТ 10300-80	14	
			A3E 101. 040-03		
			ДЕТАЛИ		
A4	1	A3E 101. 041-03	НАКЛАДКА	1	
A2	2	A3E 101. 042-03	ПОЛОТНО	1	
A4	3	A3E 101. 043-03	НАКЛАДКА	1	
		СТАНДАРТНЫЕ ИЗДЕЛИЯ			
	4		ЗАКЛЕПКА 2x5.32 ГОСТ 10300-80	14	
			A3E 101. 040-04		
			ДЕТАЛИ		
A4	1	A3E 101. 041-04	НАКЛАДКА	1	
A2	2	A3E 101. 042-04	ПОЛОТНО	1	
A4	3	A3E 101. 043-04	НАКЛАДКА	1	
		СТАНДАРТНЫЕ ИЗДЕЛИЯ			
	4		ЗАКЛЕПКА 2x5.32 ГОСТ 10300-80	16	
			A3E 101. 040-05		
			ДЕТАЛИ		
A4	1	A3E 101. 041-05	НАКЛАДКА	1	
A2	2	A3E 101. 042-05	ПОЛОТНО	1	
A4	3	A3E 101. 043-05	НАКЛАДКА	1	

A3E 101. 040

Лист 2

КОПИРОВАЛ: КРАЙЛИНА ФОРМАТ: А4

ИВР. № ПОДА. ПОДЛ. И ДАТА ВЗЛОМ. ИВР. № ЧИСЛ. ПОДЛ. И ДАТА

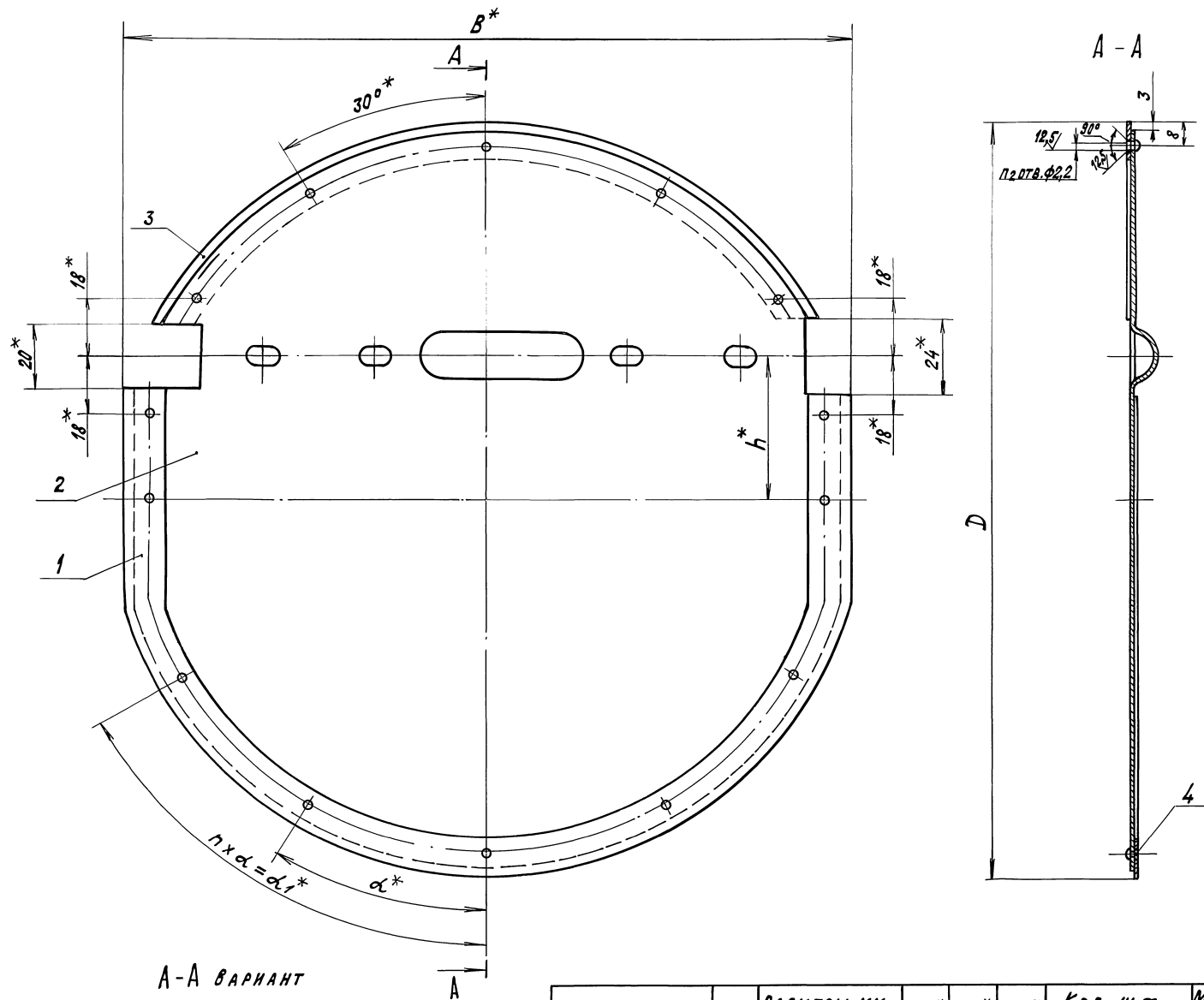
ФОРМАТ ЗНАК	Лист	ОБОЗНАЧЕНИЕ	НАИМЕНОВАНИЕ	КОЛ.	ПРИМЕ- ЧАНИЕ
			СТАНДАРТНЫЕ ИЗДЕЛИЯ		
	4		ЗАКЛЕПКА 2x5.32 ГОСТ 10300-80	20	
			A3E 101. 040-09		
			ДЕТАЛИ		
A4	1	A3E 101. 041-09	НАКЛАДКА	1	
A2	2	A3E 101. 042-09	ПОЛОТНО	1	
A4	3	A3E 101. 043-09	НАКЛАДКА	1	
		СТАНДАРТНЫЕ ИЗДЕЛИЯ			
	4		ЗАКЛЕПКА 2x5.32 ГОСТ 10300-80	26	
			A3E 101. 040-10		
			ДЕТАЛИ		
A4	1	A3E 101. 041-10	НАКЛАДКА	1	
A2	2	A3E 101. 042-10	ПОЛОТНО	1	
A4	3	A3E 101. 043-10	НАКЛАДКА	1	
		СТАНДАРТНЫЕ ИЗДЕЛИЯ			
	4		ЗАКЛЕПКА 2x5.32 ГОСТ 10300-80	26	
			A3E 101. 040-11		
			ДЕТАЛИ		
A4	1	A3E 101. 041-11	НАКЛАДКА	1	
A2	2	A3E 101. 042-11	ПОЛОТНО	1	
A4	3	A3E 101. 043-11	НАКЛАДКА	1	
		СТАНДАРТНЫЕ ИЗДЕЛИЯ			
	4		ЗАКЛЕПКА 2x5.32 ГОСТ 10300-80	26	

A3E 101. 040

Лист 4

КОПИРОВАЛ: КРАЙЛИНА ФОРМАТ: А4

Рис. 1



А3Е101.040СБ

А-А ВАРИАНТ

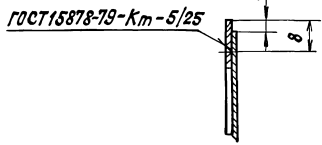
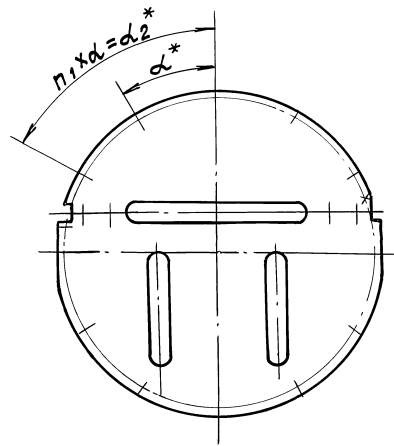


Рис. 2

Остальное - см. Рис. 1



ОБОЗНАЧЕНИЕ	Рис.	РАЗМЕРЫ, ММ			α^*	α_1^*	α_2^*	Кол. шт.			МАССА, КГ
		D	B*	h*				n*	n1*	n2*	
А3Е101.040	1	237	227	45	30°	60°	-	2	-	14	0,4
-01		302	287	58							0,6
-02		342	325	64							0,8
-03		387	380	48							1,0
-04	2	437	428	55	22°30'	57°30'	57°30'	3	3	20	1,3
-05		487	477	60							1,6
-06		547	538	60							1,9
-07	2	616	604	70	15°	75°	60°	5	4	26	2,4
-08		696	684	75							3,2
-09		786	770	90							4,0
-10		886	868	100							5,0
-11		986	966	110							6,2

*. РАЗМЕРЫ ДЛЯ СПРАВОК
 2. H14; h14; ± $\frac{t_2}{2}$

А3Е101.040СБ

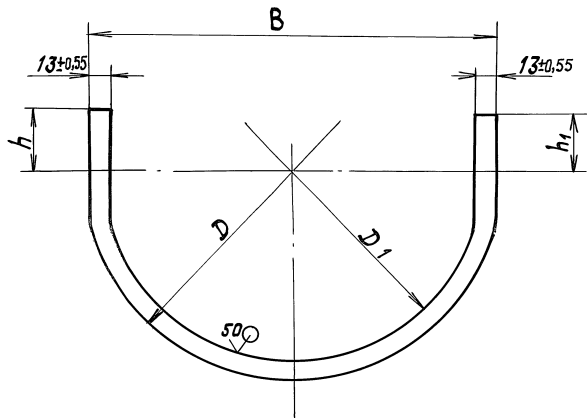
Полотно

ИЗМ. ЛИСТ	№ ДОКУМ.	ПОДП.	ДАТА
РАЗРАБ.	БЕЛЫВСКАЯ		
ПРОВ.	КРУПНИК		
НАЧ. ГР.	КРУПНИК		
ГЛ. СПЕЦ.			
Н. КОНТ.	ЛЕНТЕС		
УТВ.	СЛЫВАК		

И	Т	МАССА	МАССА
И	Т	СМ. ТАБЛ.	-
ЛИСТ	ЛИСТОВ	1	1
САНТЕХНИИПРОЕКТ			

СЕРИЯ 5.904-58 ВЫПУСК 1

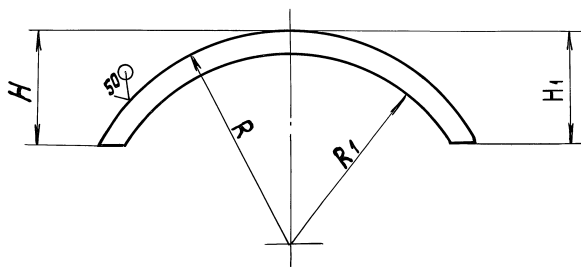
И.В. ПЕРОВОЙ ПОДП. И ДАТА ТАБЛИЦЫ ИЛИ № ЧИСТАКА ПОДП. И ДАТА



Обозначение	Размеры, мм					Масса, кг
	D	D ₁	B	h	h ₁	
АЗЕ 101.041	237	211	227	35	33	0,05
- 01	302	276	287	48	46	0,06
- 02	342	316	325	54	52	0,07
- 03	387	361	380	38	36	0,074
- 04	437	411	428	45	43	0,08
- 05	487	461	477	50	48	0,09
- 06	547	521	538			0,1
- 07	616	590	604	60	58	0,12
- 08	696	670	684	65	63	0,13
- 09	786	760	770	80	78	0,15
- 10	886	860	868	90	88	0,17
- 11	986	960	966	100	98	0,2

Неуказанные предельные отклонения размеров: H⁺²/₋₂; h⁺²/₋₂

				АЗЕ 101.041			
Изм.	Лист	№ докум.	Подп.	Дата	Накладка	Лит.	Масса
РАЗРАБ.	БЕЛЯВСКАЯ					СМ.	ТАБЛ.
ПРОВ.	КРАПЛИН				Лист	Листов	1
НАЧ. ГР.	КРАПЛИН				Лист ГПРХХ 1 163		
ГЛ. СПЕЦ.	ЛЕЙТЕС				ГОСТ 931-90		
И. КОНТР.	СЛИВАК				САНТЕХНИПРОЕКТ		
УТВ.					Копировал: КРАПЛИНА ФОРМАТ: А3		



Обозначение	Размеры, мм				Масса, кг
	R	R ₁	H	H ₁	
АЗЕ 101.043	118,5	105,5	63,5	61,5±0,5	0,02
- 01	151	138	83	81±0,5	0,03
- 02	171	158	97	95±0,5	
- 03	193,5	180,5	136,5	133,5±0,5	0,04
- 04	218,5	205,5	153,5	151,5±0,5	0,05
- 05	243,5	230,5	173,5	171,5±0,5	0,06
- 06	273,5	260,5	203,5	201,5±0,5	0,07
- 07	308	295	228	226±0,5	0,08
- 08	348	335	263	261±0,5	0,09
- 09	393	380	293	291±0,5	0,1
- 10	443	430	333	331±0,5	0,11
- 11	493	480	373	371±0,5	0,13

Неуказанные предельные отклонения размеров: h⁺²/₋₂

				АЗЕ 101.043			
Изм.	Лист	№ докум.	Подп.	Дата	Накладка	Лит.	Масса
РАЗРАБ.	БЕЛЯВСКАЯ					СМ.	ТАБЛ.
ПРОВ.	КРАПЛИН				Лист	Листов	1
НАЧ. ГР.	КРАПЛИН				Лист ГПРХХ 1 163		
ГЛ. СПЕЦ.	ЛЕЙТЕС				ГОСТ 931-90		
И. КОНТР.	СЛИВАК				САНТЕХНИПРОЕКТ		
УТВ.					Копировал: КРАПЛИНА ФОРМАТ: А3		

Изм. № Подп. Подп. и дата Фам. Имя. № Имя. № Дата Фам. Имя. № Имя. № Дата Фам. Имя. № Имя. № Дата

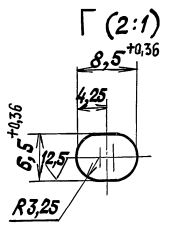
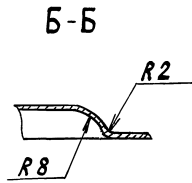
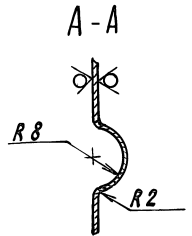
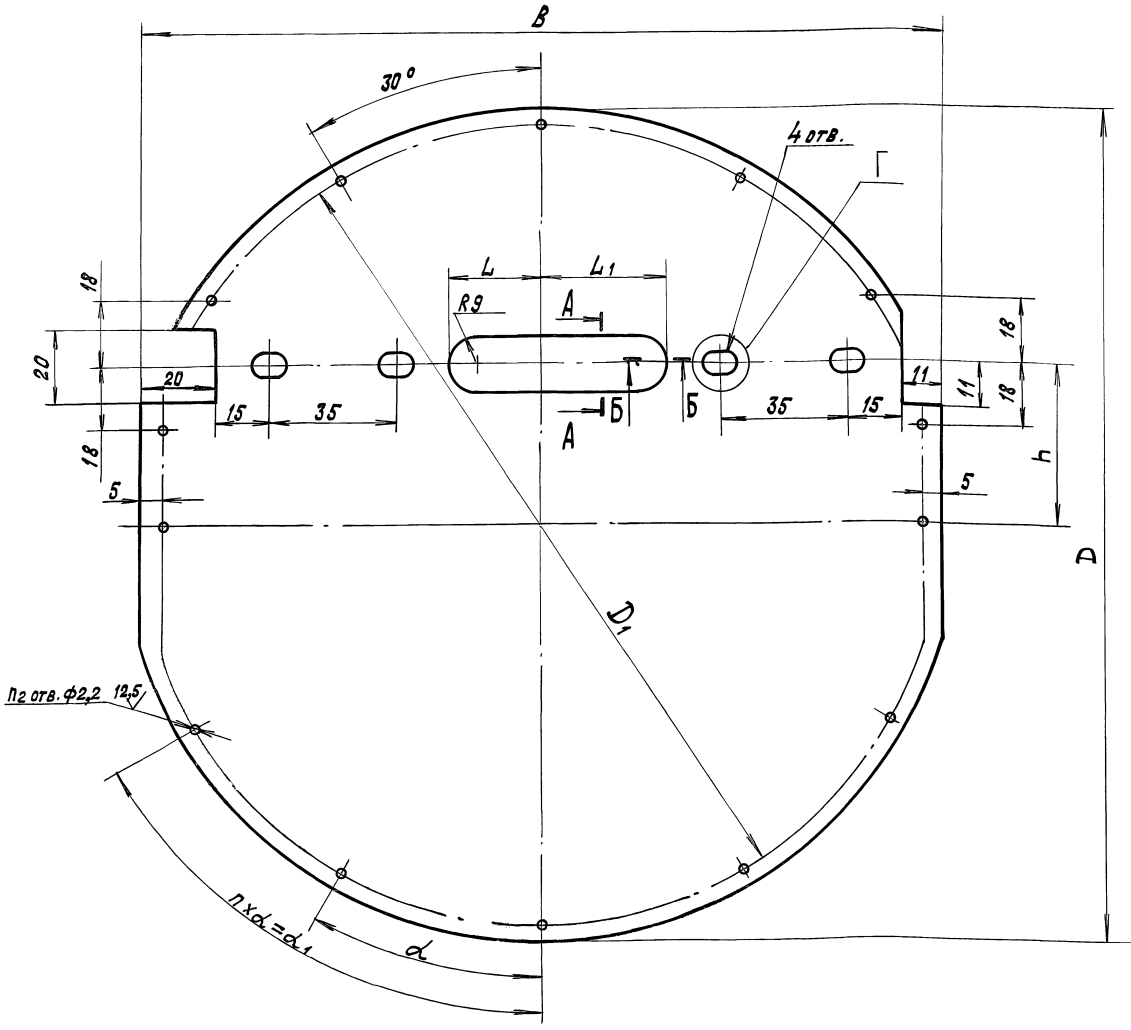
СЕРИЯ 5.904-58 ВЫПУСК 1

Изм. № Подп. Подп. и дата Фам. Имя. № Имя. № Дата Фам. Имя. № Имя. № Дата Фам. Имя. № Имя. № Дата

Рис. 1

50(✓)

АЗЕ101.042



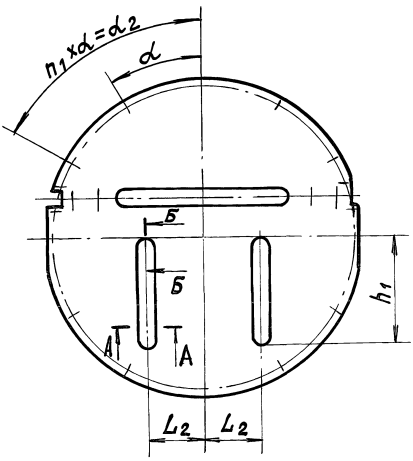
выпуск 1

серия 5.904-58

Изм. № 001. Подп. и дата. Взам. инв. № инв. № 001. Подп. и дата.

Рис. 2

Остальное - см. Рис. 1



Обозначение	Рис.	РАЗМЕРЫ, мм									d	d1	d2	Кол., шт.			Масса, кг									
		D	D1	B	L	L1	L2	h	h1	n				n1	n2											
АЗЕ101.042		231	221	221	25	35		45										0,3								
-01	1	286	286	281	50	60		58		30°	60°		2		14			0,5								
-02		336	326	319	70	80		64																	0,7	
-03		381	371	374	95	105		48											0,9							
-04		431	421	422	120	130	80	55				60°		2		16			1,1							
-05	2	481	471	471	145	155	90	60		2230°	6730°	6730°	3	3	20			1,4								
-06		541	531	532	175	185	100	70																		1,7
-07		610	600	598	210	220	180	70	225																	
-08		690	680	678	250	260	200	75	250											2,9						
-09		780	770	764	290	300	240	90	275											3,7						
-10		880	870	862	340	350	260	100	300	15°	75°	60°	5	4	26					4,7						
-11		980	970	960	390	400	280	110	350											5,8						

Неуказанные предельные отклонения размеров: H14; h14; ± $\frac{t}{2}$.

АЗЕ101.042

Полотно

ИЗМ. ЛИСТ № ДОКУМ. ПОДЛ. ДАТА	Лист Г/К ОК 3608 ГОСТ16323-89	Лист	Масса	Масштаб
РАЗРАБ. БЕЛОРУССКАЯ		И	СМ.	—
ПРОВ. КРАЙЛИНА		Лист	Листов	1
ИЧ. ГР. КРАЙЛИНА		САНТЕХНИЧЕСКИЙ ПРОЕКТ		
И. КОНТ. ЛЕЙТЕС		ФОРМАТ: А2		