

СЕРИЯ 5.904-58

КЛАПАНЫ ВЗРЫВОЗАЩИЩЕННЫЕ  
ДЛЯ ВЕНТИЛЯЦИОННЫХ СИСТЕМ  
ВЗРЫВООПАСНЫХ ПРОИЗВОДСТВ

ВЫПУСК 3

КЛАПАНЫ ПЕРЕКИДНЫЕ ВЗРЫВОЗАЩИЩЕННЫЕ  
ПРЯМОУГОЛЬНОГО СЕЧЕНИЯ

РАБОЧИЕ ЧЕРТЕЖИ

СЕРИЯ 5.904-58

КЛАПАНЫ ВЗРЫВОЗАЩИЩЕННЫЕ  
ДЛЯ ВЕНТИЛЯЦИОННЫХ СИСТЕМ  
ВЗРЫВООПАСНЫХ ПРОИЗВОДСТВ

ВЫПУСК 3

КЛАПАНЫ ПЕРЕКИДНЫЕ ВЗРЫВОЗАЩИЩЕННЫЕ  
ПРЯМОУГОЛЬНОГО СЕЧЕНИЯ

РАБОЧИЕ ЧЕРТЕЖИ

РАЗРАБОТАНЫ

ГПКНИИ САНТЕХНИИПРОЕКТ

ГОССТРОЯ СССР

ГЛАВНЫЙ ИНЖЕНЕР ИНСТИТУТА *Ластепанов* ЛАСТЕПАНОВ

ГЛАВНЫЙ ИНЖЕНЕР ПРОЕКТА *Спывак* В.А.СПЫВАК

УТВЕРЖДЕНЫ И ВВЕДЕНЫ

В ДЕЙСТВИЕ С 29 ОКТЯБРЯ 1991 Г.

ГПКНИИ САНТЕХНИИПРОЕКТ

ГОССТРОЯ СССР

ПРИКАЗ ОТ 28 МАЯ 1991 Г.

№ 28

Обозначение	Наименование	Стр.
АЗЕ 105. 000	Клапан перекидной взрывозащищенный	3
АЗЕ 105. 001	Пластина	
АЗЕ 105. 000 СБ	Клапан перекидной взрывозащищенный	4
АЗЕ 105. 002	Указатель	5
АЗЕ 105. 003	Упор	
АЗЕ 105. 006	Пластина	
АЗЕ 105. 007	Пластина	
АЗЕ 105. 004	Ось	6
АЗЕ 105. 009	Резьба	
АЗЕ 105. 010	Корпус	7, 8
АЗЕ 105. 008	Бобышка	8
АЗЕ 105. 010 СБ	Корпус	9
АЗЕ 105. 011	Стенка	10
АЗЕ 105. 012	Стенка	
АЗЕ 105. 020	Фланец	11
АЗЕ 105. 014	Упор	12
АЗЕ 105. 017	Полоса	
АЗЕ 105. 020 СБ	Фланец	
АЗЕ 105. 030	Полотно	13
АЗЕ 105. 030 СБ	Полотно	14
АЗЕ 105. 061	Хомут	15
АЗЕ 105. 062	Полотно	
АЗЕ 105. 040	Ось	16
АЗЕ 105. 040 СБ	Ось	
АЗЕ 105. 063	Накладка	17
АЗЕ 105. 065	Полуось	
АЗЕ 105. 066	Труба	

ИДЕНТИФИКАЦИОННЫЙ КОД: 020401.04.0274

ИДЕНТИФИКАЦИОННЫЙ КОД: 020401.04.0274		ПОДП. ДАТА		5904-58. 3		ИЛИ: ИЛИСТ. ИЛИСТОВ
РАБОТ. БЕЛОРУССКАЯ С/С	УПРАВЛЕНИЕ	САМТЕХНИИПРОЕКТ	7			
ПРОФ. КРИШНИК	УПРАВЛЕНИЕ	САМТЕХНИИПРОЕКТ	7			
ИДЕНТИФИКАЦИОННЫЙ КОД: 020401.04.0274	УПРАВЛЕНИЕ	САМТЕХНИИПРОЕКТ	7			
ИДЕНТИФИКАЦИОННЫЙ КОД: 020401.04.0274	УПРАВЛЕНИЕ	САМТЕХНИИПРОЕКТ	7			
ИДЕНТИФИКАЦИОННЫЙ КОД: 020401.04.0274	УПРАВЛЕНИЕ	САМТЕХНИИПРОЕКТ	7			

95019 - 01 / 3

КОМАНДА: КРАУСНИЦА

ФОРМАТ А0

Формат	Зона	Поз.	ОБОЗНАЧЕНИЕ	НАИМЕНОВАНИЕ	КОЛ.	ПРИМЕЧАНИЕ
				ДОКУМЕНТАЦИЯ		
A2			A3E 105. 000 СБ	СБОРОЧНЫЙ ЧЕРТЕЖ		
				ДЕТАЛИ		
A4	1		A3E 105. 001	ПЛАСТИНА	1	
A4	2		A3E 105. 002	УКЛЯЗАТЕЛЬ	1	
A4	3		A3E 105. 003	УПОР	1	
				СТАНДАРТНЫЕ ИЗДЕЛИЯ		
	4			БОЛТ М6-6g x14.36 ГОСТ 7798-70	3	
	5			ВИНТ М5-6g x9.36 ГОСТ 17473-80	4	
				ГАЙКИ ГОСТ 5915-70		
	6			М8-6Н.4	1	
	7			М10-6Н.4	1	
	8			ШАЙБА 5.65 ГОСТ 6402-70	4	
	9			ШАЙБА 8.02 ГОСТ 11371-78	1	
			ПЕРЕМЕННЫЕ ДАННЫЕ	ДЛЯ ИСПОЛНЕНИЙ		
				A3E 105. 000		
				СБОРОЧНЫЕ ЕДИНИЦЫ		
A4	10		A3E 105. 010	КОРПУС	1	
<b>A3E 105. 000</b>						
Изм.	Лист	№ докум.	Подп.	Дата	Лист	Листов
Рязань	БЕЛЯВСКАЯ	В.С.			1	3
Пров.	КРУПНИК				САНТЕХНИПРОЕКТ	
Илч. гр.	КРУПНИК					
И. контр.	ЛЕЙТЕС					
УТВ.	СЛИВЯК					
КОПИРОВАЛ: Я.С.				ФОРМАТ А4		

Формат	Зона	Поз.	ОБОЗНАЧЕНИЕ	НАИМЕНОВАНИЕ	КОЛ.	ПРИМЕЧАНИЕ
A4	11		A3E 105. 030	ПОЛОТНО	1	
				ДЕТАЛИ		
A3	12		A3E 105. 004	ОСЬ	1	
				A3E 105. 000-01		
				СБОРОЧНЫЕ ЕДИНИЦЫ		
A4	10		A3E 105. 010-01	КОРПУС	1	
A4	11		A3E 105. 030-01	ПОЛОТНО	1	
				ДЕТАЛИ		
A3	12		A3E 105. 004-01	ОСЬ	1	
				A3E 105. 000-02		
				СБОРОЧНЫЕ ЕДИНИЦЫ		
A4	10		A3E 105. 010-02	КОРПУС	1	
A4	11		A3E 105. 030-02	ПОЛОТНО	1	
				ДЕТАЛИ		
A3	12		A3E 105. 004-02	ОСЬ	1	
				A3E 105. 000-03		
				СБОРОЧНЫЕ ЕДИНИЦЫ		
A4	10		A3E 105. 010-03	КОРПУС	1	
A4	11		A3E 105. 030-03	ПОЛОТНО	1	
A4	12		A3E 105. 040	ОСЬ	1	
<b>A3E 105. 000</b>						
Изм.	Лист	№ докум.	Подп.	Дата	Лист	Листов
Рязань	БЕЛЯВСКАЯ	В.С.			1	2
Пров.	КРУПНИК				САНТЕХНИПРОЕКТ	
Илч. гр.	КРУПНИК					
И. контр.	ЛЕЙТЕС					
УТВ.	СЛИВЯК					
КОПИРОВАЛ: Я.С.				ФОРМАТ А4		

Формат	Зона	Поз.	ОБОЗНАЧЕНИЕ	НАИМЕНОВАНИЕ	КОЛ.	ПРИМЕЧАНИЕ
				A3E 105. 000-04		
				СБОРОЧНЫЕ ЕДИНИЦЫ		
A4	10		A3E 105. 010-04	КОРПУС	1	
A4	11		A3E 105. 030-04	ПОЛОТНО	1	
A4	12		A3E 105. 040-01	ОСЬ	1	
				A3E 105. 000-05		
				СБОРОЧНЫЕ ЕДИНИЦЫ		
A4	10		A3E 105. 010-05	КОРПУС	1	
A4	11		A3E 105. 030-05	ПОЛОТНО	1	
A4	12		A3E 105. 040-02	ОСЬ	1	
				A3E 105. 000-06		
				СБОРОЧНЫЕ ЕДИНИЦЫ		
A4	10		A3E 105. 010-06	КОРПУС	1	
A4	11		A3E 105. 030-06	ПОЛОТНО	1	
A4	12		A3E 105. 040-03	ОСЬ	1	
				A3E 105. 000-01		
				СБОРОЧНЫЕ ЕДИНИЦЫ		
A4	10		A3E 105. 010-07	КОРПУС	1	
A4	11		A3E 105. 030-07	ПОЛОТНО	1	
A4	12		A3E 105. 040-04	ОСЬ	1	
<b>A3E 105. 000</b>						
Изм.	Лист	№ докум.	Подп.	Дата	Лист	Листов
Рязань	БЕЛЯВСКАЯ	В.С.			1	3
Пров.	КРУПНИК				САНТЕХНИПРОЕКТ	
Илч. гр.	КРУПНИК					
И. контр.	ЛЕЙТЕС					
УТВ.	СЛИВЯК					
КОПИРОВАЛ: Я.С.				ФОРМАТ А4		

3

### A3E 105. 001

1. \* РАЗМЕРЫ ДЛЯ СПЯВОК.  
2. H14; h14; ± 1/2

Изм.	Лист	№ докум.	Подп.	Дата	Лист	Листов
Рязань	БЕЛЯВСКАЯ	В.С.			1	1
Пров.	КРУПНИК				САНТЕХНИПРОЕКТ	
Илч. гр.	КРУПНИК					
И. контр.	ЛЕЙТЕС					
УТВ.	СЛИВЯК					

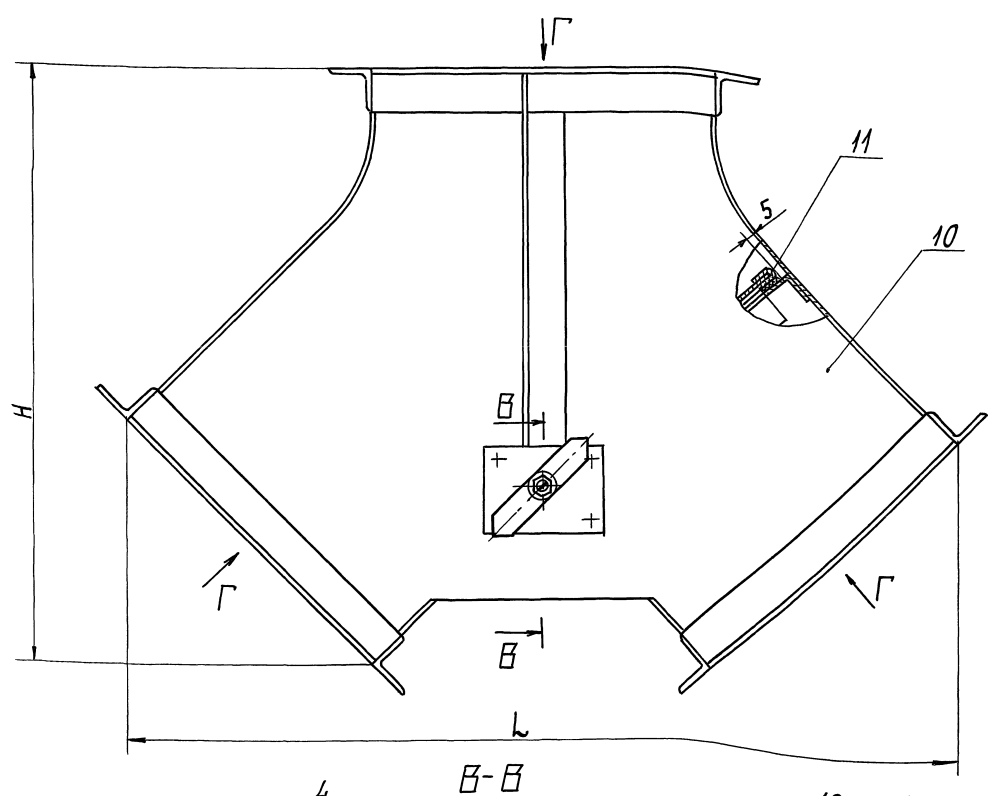
**A3E 105. 001**

**ПЛАСТИНА**

Лист 4 ГОСТ 19903-74  
Ст 3 ГОСТ 14637-89

КОПИРОВАЛ: Я.С.      ФОРМАТ А4

Рис. 1



В-В

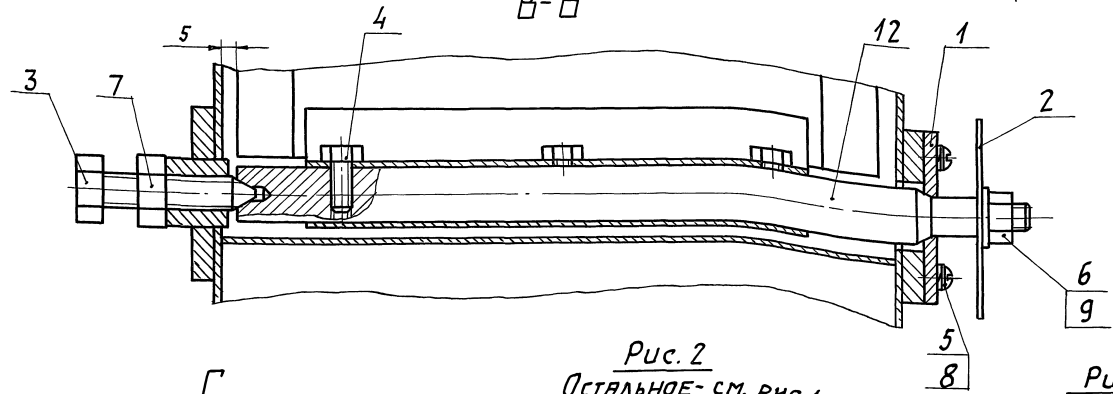
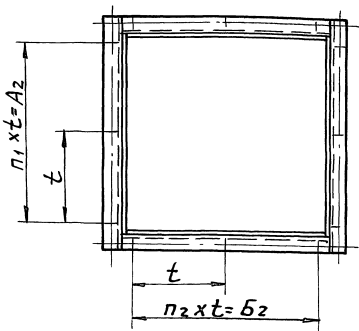
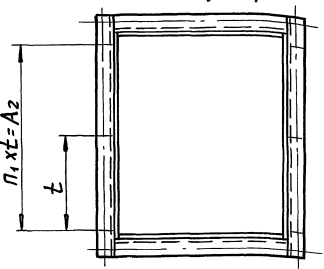
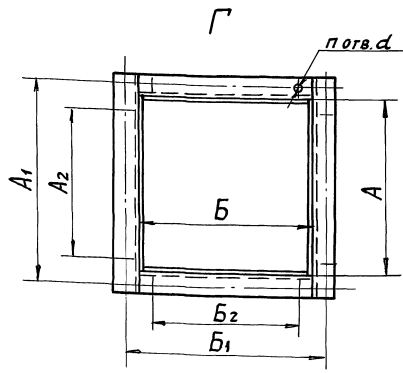


Рис. 2  
Остальное - см. рис. 1  
Г (1:5)

Рис. 3  
Остальное - см. рис. 1  
Г



РАЗМЕРЫ ДЛЯ СПРАВКИ.

Обозначение	Рис.	РАЗМЕРЫ, мм											Кол., шт.			Масса, кг
		A	A <sub>1</sub>	A <sub>2</sub>	Б	Б <sub>1</sub>	Б <sub>2</sub>	H	L	t	d	п	п <sub>1</sub>	п <sub>2</sub>		
АЗЕ 105.000	1	150	180	120	150	180	120	253	391	-	-	8	-	-	9,0	
-01		250	280	190	250	280	190	398	552	-	-	8	-	-	15	
-02	2	300	330	270	300	330	270	398	552	135	В	10	2	-	17	
-03		400	430	340	400	430	340	571	763	170	В	12	2	2	27,5	
-04	3	500	530	465	500	530	465	677	904	155	В	16	3	3	36	
-05		600	630	540	600	630	540	812	1064	135	В	20	4	4	52,5	
-06		800	830	760	800	830	760	1073	1336	190	В	24	5	5	80,5	
-07		1000	1040	950	1000	1040	950	1334	1607	190	В	24	5	5	116	

АЗЕ 105.000 СБ

КЛАПАН  
ПЕРЕКИДНОЙ  
ВЗРЫВОЗАЩИЩЕННЫЙ.

ИЗМ. ЛИСТ	И ДОКУМ.	ПОДП.	ДАТА	АНТ.	ЛИСТОВ	МЯСШ.	МЯСШ.
РАЗРАБ.	БЕЛОРУССКАЯ	ЛЕНТЭС	СПИВАК	И	1	СМ.	ТАБЛ.
ПРОВ.	КРОПНИК	ЛЕНТЭС	СПИВАК	И	1	СМ.	ТАБЛ.
ИЗУ. ГР.	КРОПНИК	ЛЕНТЭС	СПИВАК	И	1	СМ.	ТАБЛ.
ГЛА. СПЕЦ.	ЛЕНТЭС	ЛЕНТЭС	СПИВАК	И	1	СМ.	ТАБЛ.
И. КОНТР.	ЛЕНТЭС	ЛЕНТЭС	СПИВАК	И	1	СМ.	ТАБЛ.
УТВ.	ЛЕНТЭС	ЛЕНТЭС	СПИВАК	И	1	СМ.	ТАБЛ.

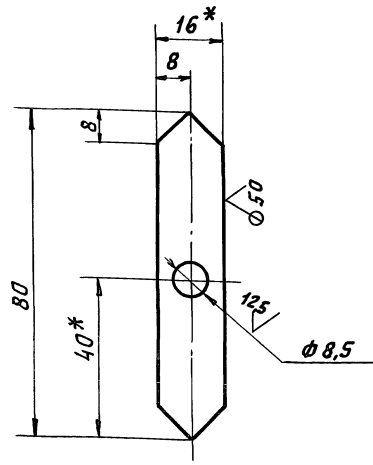
САНТЕХНИИПРОЕКТ

СЕРИЯ Б. 904-58

ВЫПУСК 3

A3E 105.002

(✓) A



- 1. \* РАЗМЕРЫ ДЛЯ СПРАВОК.
- 2.  $h14; h14; \pm \frac{t_2}{2}$

A3E 105.002

УКАЗАТЕЛЬ

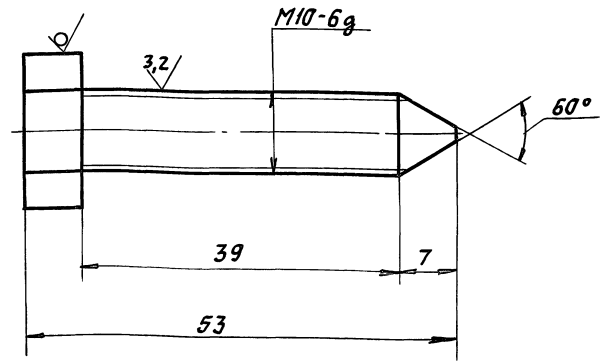
Изм.	Лист	№ док.	Подп.	Дата	Лит.	Масса	Масшт.
Рязр.	БЕЛ	БЕЛ	БЕЛ		И	0,009	1:1
Пров.	КРУПНИК	БЕЛ			Лист Листов 1		
Нач. гр.	КРУПНИК	БЕЛ			Лист Листов 1		
Гл. спец.	БЕЛ				Лист Листов 1		
Н. контр.	ЛЕЙТЕС	БЕЛ			Лист Листов 1		
Утв.	СПИВЯК	БЕЛ			Лист Листов 1		

1 ГОСТ 19903-74  
 Лист 6 ГОСТ 14637-89  
 САНТЕХНИПРОЕКТ

Копировал: Яв... Формат А4

A3E 105.003

(✓) 12,5



- Неуказанные предельные отклонения размеров:  $h14; \pm \frac{t_2}{2}$

A3E 105.003

Упор

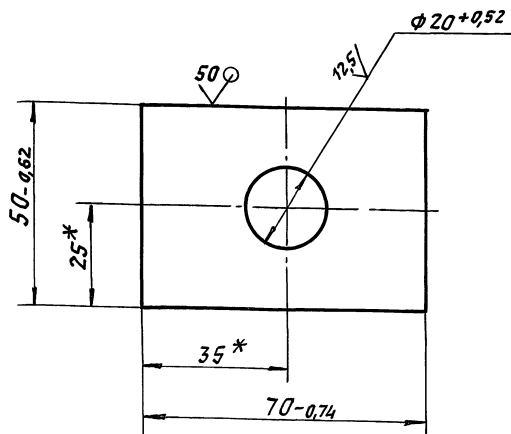
Изм.	Лист	№ док.	Подп.	Дата	Лит.	Масса	Масшт.
Рязр.	БЕЛ	БЕЛ	БЕЛ		И	0,02	2:1
Пров.	КРУПНИК	БЕЛ			Лист Листов 1		
Нач. гр.	КРУПНИК	БЕЛ			Лист Листов 1		
Гл. спец.	БЕЛ				Лист Листов 1		
Н. контр.	ЛЕЙТЕС	БЕЛ			Лист Листов 1		
Утв.	СПИВЯК	БЕЛ			Лист Листов 1		

Шестигранник 17 ГОСТ 2879-88  
 Ст. 3 ГОСТ 535-88  
 САНТЕХНИПРОЕКТ

Копировал: Яв... Формат А4

A3E 105.006

(✓) A



- \* РАЗМЕРЫ ДЛЯ СПРАВОК.

A3E 105.006

Пластина

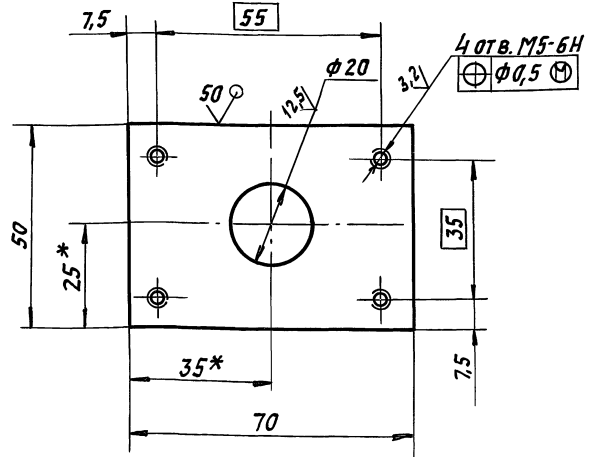
Изм.	Лист	№ док.	Подп.	Дата	Лит.	Масса	Масшт.
Рязр.	БЕЛ	БЕЛ	БЕЛ		И	0,15	1:1
Пров.	КРУПНИК	БЕЛ			Лист Листов 1		
Нач. гр.	КРУПНИК	БЕЛ			Лист Листов 1		
Гл. спец.	БЕЛ				Лист Листов 1		
Н. контр.	ЛЕЙТЕС	БЕЛ			Лист Листов 1		
Утв.	СПИВЯК	БЕЛ			Лист Листов 1		

6 ГОСТ 19903-74  
 Ст. 3 ГОСТ 14637-89  
 САНТЕХНИПРОЕКТ

Копировал: Яв... Формат А4

A3E 105.007

(✓) A



- 1. \* РАЗМЕРЫ ДЛЯ СПРАВОК.
- 2.  $h14; h14; \pm \frac{t_2}{2}$

A3E 105.007

Пластина

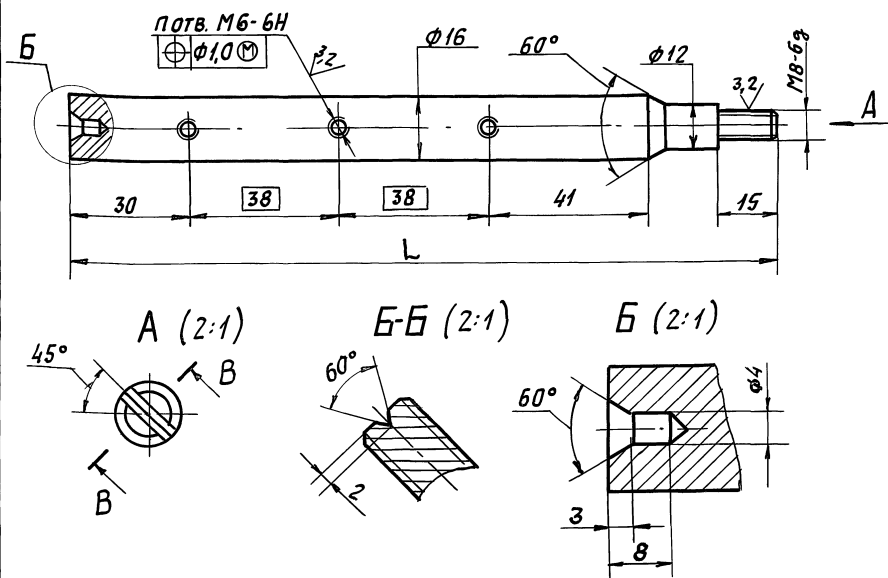
Изм.	Лист	№ док.	Подп.	Дата	Лит.	Масса	Масшт.
Рязр.	БЕЛ	БЕЛ	БЕЛ		И	0,15	1:1
Пров.	КРУПНИК	БЕЛ			Лист Листов 1		
Нач. гр.	КРУПНИК	БЕЛ			Лист Листов 1		
Гл. спец.	БЕЛ				Лист Листов 1		
Н. контр.	ЛЕЙТЕС	БЕЛ			Лист Листов 1		
Утв.	СПИВЯК	БЕЛ			Лист Листов 1		

6 ГОСТ 19903-74  
 Ст. 3 ГОСТ 14637-89  
 САНТЕХНИПРОЕКТ

Копировал: Яв... Формат А4

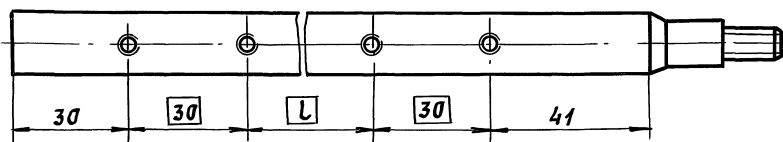
Серия 5.904-58 выпуск 3

Рис. 1



Обозначение	Рис.	Размеры, мм		п, шт.	Масса, кг
		L	l		
АЗЕ 105.004	1	180	—	3	0,25
—01	2	280	116	4	0,44
—02		330	166		0,53

Рис. 2  
Остальное - см. рис. 1



Неуказанные предельные отклонения размеров:  
H14; h14; ± t/2

АЗЕ 105.004				Лит.	Масса	Масшт.
Ось				И	СМ.	—
Протокол КРП 18 163 ГОСТ 2063-90				Лист Листов 1		
САНТЕХНИПРОЕКТ				ФОРМАТ А3		

Копировал: Яков

Рис. 1

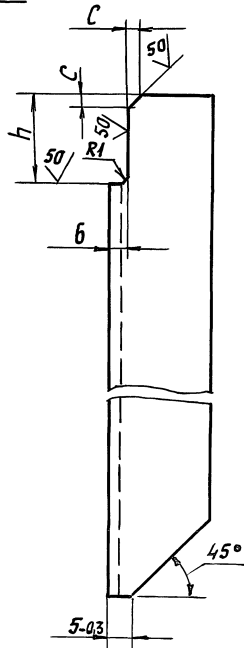
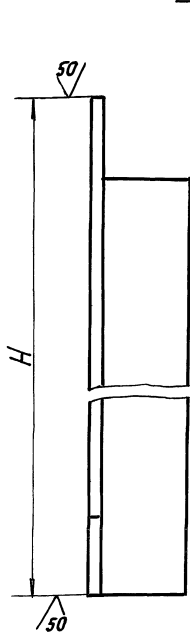
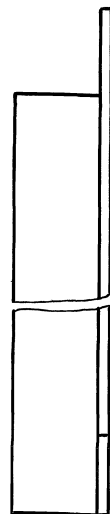


Рис. 2

Остальное - см. рис. 1



Обозначение	Рис.	Размеры, мм				Масса, кг
		H	h	b	c	
АЗЕ 105.009	1	172	22	4	3	0,2
—01	2					0,3
—02	1	267	25	4	3	0,5
—03	2					0,6
—04	1	441	28	5	4	0,7
—05	2					0,8
—06	1	546	31	5	4	1,1
—07	2					1,2
—08	1	672	31	5	4	1,4
—09	2					1,5
—10	1	973	31	5	4	1,8
—11	2					2,0
—12	1	1204	31	5	4	2,2
—13	2					2,5

Неуказанные предельные отклонения размеров: h 14; ± t/2.

АЗЕ 105.009				Лит.	Масса	Масшт.
Ребро				И	СМ.	—
Уголок 25x25x3 ГОСТ 8509-86 Ст3 ГОСТ 535-88				Лист Листов 1		
САНТЕХНИПРОЕКТ				ФОРМАТ А3		

25012-04

Копировал: Яков

ФОРМАТ А3

ИЗМ. ПОДП. ПОДП. И ДАТА  
ИЗМ. ПОДП. ПОДП. И ДАТА  
ИЗМ. ПОДП. ПОДП. И ДАТА  
ИЗМ. ПОДП. ПОДП. И ДАТА

Серия 5.904-58  
выпуск 3

ИЗМ. ПОДП. ПОДП. И ДАТА  
ИЗМ. ПОДП. ПОДП. И ДАТА  
ИЗМ. ПОДП. ПОДП. И ДАТА  
ИЗМ. ПОДП. ПОДП. И ДАТА

ФОРМАТ ЗОНА	Поз.	ОБОЗНАЧЕНИЕ	НАИМЕНОВАНИЕ	КОЛ.	ПРИМЕ- ЧАНИЕ	
			<u>ДОКУМЕНТАЦИЯ</u>			
A2		A3E 105.010.СБ	СБОРОЧНЫЙ ЧЕРТЕЖ			
			<u>ДЕТАЛИ</u>			
A4	1	A3E 105.006	ПЛАСТИНА	1		
A4	2	A3E 105.007	ПЛАСТИНА	1		
A4	3	A3E 105.008	БОБЫШКА	1		
		<u>ПЕРЕМЕННЫЕ ДАННЫЕ ДЛЯ ИСПОЛНЕНИЙ:</u>				
		A3E 105.010				
		<u>СБОРОЧНЫЕ ЕДИНИЦЫ</u>				
A4	4	A3E 105.020	ФЛАНЕЦ	3		
			<u>ДЕТАЛИ</u>			
A3	5	A3E 105.009	РЕБРО	1		
	6	-01	РЕБРО	1		
A3	7	A3E 105.011	СТЕНКА	2		
A3	8	A3E 105.012	СТЕНКА	2		
B4	9	A3E 105.013	СТЕНКА			
			Листг/к 2 ГОСТ 19903-74 ОК3608 ГОСТ 16523-89 103-087X146-115	2	0,23 кг	
A3E 105.010						
ИЗМ ЛИСТ ДОКУМ. ПОДП. ДАТА						
РЯЗРЯБ БЕЛЯВСКАЯ						
ПРОВ. КРУПНИК						
ИЗУ. ГР. КРУПНИК						
И. КОМП. ДЕНИС						
УТВ. СПИВЯК						
КОРПУС				ЛИСТ И	ЛИСТ 1	ЛИСТОВ 7
				САНТЕХНИПРОЕКТ		
КОПИРОВАЛ: ЯС				ФОРМАТ А4		

ФОРМАТ ЗОНА	Поз.	ОБОЗНАЧЕНИЕ	НАИМЕНОВАНИЕ	КОЛ.	ПРИМЕ- ЧАНИЕ
A4	10	A3E 105.014	УПОР	4	
	11	-01	УПОР	2	
B4	12	A3E 105.015	ПРОКЛАДКА ПЛАСТИНА 2Н-Т, ТМКЩ-М 2X15X115 ГОСТ 7338-90	4	0,01 кг
B4	13	A3E 105.016	ПРОКЛАДКА ПЛАСТИНА 2Н-Т, ТМКЩ-М 2X15X146 ГОСТ 7338-90	2	0,01 кг
A4	14	A3E 105.017	ПОЛОСА	1	
		<u>A3E 105.010-01</u>			
		<u>СБОРОЧНЫЕ ЕДИНИЦЫ</u>			
A4	4	A3E 105.020-01	ФЛАНЕЦ	3	
			<u>ДЕТАЛИ</u>		
A3	5	A3E 105.009-02	РЕБРО	1	
	6	-03	РЕБРО	1	
A3	7	A3E 105.011-01	СТЕНКА	2	
A3	8	A3E 105.012-01	СТЕНКА	2	
B4	9	A3E 105.018	СТЕНКА		
			Листг/к 2 ГОСТ 19903-74 ОК3608 ГОСТ 16523-89 118-087X246-115	2	0,45 кг
A4	10	A3E 105.014-02	УПОР	4	
	11	-03	УПОР	2	
B4	12	A3E 105.019	ПРОКЛАДКА ПЛАСТИНА 2Н-Т, ТМКЩ-М 2X15X215 ГОСТ 7338-90	4	0,013 кг
A3E 105.010					
ИЗМ ЛИСТ ДОКУМ. ПОДП. ДАТА					
				ЛИСТ И	ЛИСТ 2
КОПИРОВАЛ: ЯС				ФОРМАТ А4	

ФОРМАТ ЗОНА	Поз.	ОБОЗНАЧЕНИЕ	НАИМЕНОВАНИЕ	КОЛ.	ПРИМЕ- ЧАНИЕ
B4	13	A3E 105.021	ПРОКЛАДКА ПЛАСТИНА 2Н-Т, ТМКЩ-М 2X15X246 ГОСТ 7338-90	2	0,015 кг
A4	14	A3E 105.017-01	ПОЛОСА	1	
		<u>A3E 105.010-02</u>			
		<u>СБОРОЧНЫЕ ЕДИНИЦЫ</u>			
A4	4	A3E 105.020-02	ФЛАНЕЦ	3	
			<u>ДЕТАЛИ</u>		
A3	5	A3E 105.009-02	РЕБРО	1	
	6	-03	РЕБРО	1	
A3	7	A3E 105.011-01	СТЕНКА	2	
A3	8	A3E 105.012-02	СТЕНКА	2	
B4	9	A3E 105.022	СТЕНКА		
			Листг/к 2 ГОСТ 19903-74 ОК3608 ГОСТ 16523-89 118-10X296-1,3	2	0,54 кг
A4	10	A3E 105.014-02	УПОР	4	
	11	-04	УПОР	2	
B4	12	A3E 105.019	ПРОКЛАДКА ПЛАСТИНА 2Н-Т, ТМКЩ-М 2X15X215 ГОСТ 7338-90	4	0,013 кг
B4	13	A3E 105.023	ПРОКЛАДКА ПЛАСТИНА 2Н-Т, ТМКЩ-М 2X15X296 ГОСТ 7338-90	2	0,018 кг
A4	14	A3E 105.017-02	ПОЛОСА	1	
A3E 105.010					
ИЗМ ЛИСТ ДОКУМ. ПОДП. ДАТА					
				ЛИСТ И	ЛИСТ 3
КОПИРОВАЛ: ЯС				ФОРМАТ А4	

ФОРМАТ ЗОНА	Поз.	ОБОЗНАЧЕНИЕ	НАИМЕНОВАНИЕ	КОЛ.	ПРИМЕ- ЧАНИЕ
		<u>A3E 105.010-03</u>			
		<u>СБОРОЧНЫЕ ЕДИНИЦЫ</u>			
A4	4	A3E 105.020-03	ФЛАНЕЦ	3	
			<u>ДЕТАЛИ</u>		
A3	5	A3E 105.009-04	РЕБРО	1	
	6	-05	РЕБРО	1	
A3	7	A3E 105.011-02	СТЕНКА	2	
A3	8	A3E 105.012-03	СТЕНКА	2	
B4	9	A3E 105.024	СТЕНКА		
			Листг/к 2 ГОСТ 19903-74 ОК3608 ГОСТ 16523-89 117-087X396-1,4	2	0,7 кг
A4	10	A3E 105.014-05	УПОР	4	
	11	-06	УПОР	2	
B4	12	A3E 105.025	ПРОКЛАДКА ПЛАСТИНА 2Н-Т, ТМКЩ-М 2X15X365 ГОСТ 7338-90	4	0,022 кг
B4	13	A3E 105.026	ПРОКЛАДКА ПЛАСТИНА 2Н-Т, ТМКЩ-М 2X15X396 ГОСТ 7338-90	2	0,024 кг
A4	14	A3E 105.017-03	ПОЛОСА	1	
		<u>A3E 105.010-04</u>			
		<u>СБОРОЧНЫЕ ЕДИНИЦЫ</u>			
A4	4	A3E 105.020-04	ФЛАНЕЦ	3	
A3E 105.010					
ИЗМ ЛИСТ ДОКУМ. ПОДП. ДАТА					
				ЛИСТ И	ЛИСТ 4
КОПИРОВАЛ: ЯС				ФОРМАТ А4	



ФОРМАТ	ЗОНА	Поз.	ОБОЗНАЧЕНИЕ	НАИМЕНОВАНИЕ	КОЛ.	ПРИМЕЧАНИЕ
<u>ДЕТАЛИ</u>						
A3	5	АЗЕ 105.009-06	РЕБРО		1	
	6	-07	РЕБРО		1	
A3	7	АЗЕ 105.011-03	СТЕНКА		2	
A3	8	АЗЕ 105.012-04	СТЕНКА		2	
Б4	9	АЗЕ 105.027	СТЕНКА			
			Лист/к	2 ГОСТ 19903-74 ОК3608 ГОСТ 16523-89		
				117-087x496-1,55	2	0,9 кг
A4	10	АЗЕ 105.014-07	Упор		4	
	11	-08	Упор		2	
Б4	12	АЗЕ 105.028	Прокладка			
			Пластина 2Н-ТМКЩ-М	2x15x465 ГОСТ 7338-90	4	0,028 кг
Б4	13	АЗЕ 105.029	Прокладка			
			Пластина 2Н-ТМКЩ-М	2x15x496 ГОСТ 7338-90	2	0,03 кг
A4	14	АЗЕ 105.017-04	Полоса		1	
<u>АЗЕ 105.010-05</u> <u>СБОРОЧНЫЕ ЕДИНИЦЫ</u>						
A4	4	АЗЕ 105.020-05	Фланец		3	
<u>ДЕТАЛИ</u>						
A3	5	АЗЕ 105.009-08	РЕБРО		1	
	6	-09	РЕБРО		1	
A3	7	АЗЕ 105.011-04	СТЕНКА		2	
A3	8	АЗЕ 105.012-05	СТЕНКА		2	
Изм. Лист. И. Докум. Подп. Дата						Лист 5

АЗЕ 105.010

КОПИРОВАЯ: ЯСЛ

ФОРМАТ А4

ФОРМАТ	ЗОНА	Поз.	ОБОЗНАЧЕНИЕ	НАИМЕНОВАНИЕ	КОЛ.	ПРИМЕЧАНИЕ
Б4	9	АЗЕ 105.031	СТЕНКА			
			Лист/к	2 ГОСТ 19903-74 ОК3608 ГОСТ 16523-89		
				131-10 x 596-1,75	2	1,2 кг
A4	10	АЗЕ 105.014-09	Упор		4	
	11	-10	Упор		2	
Б4	12	АЗЕ 105.032	Прокладка			
			Пластина 2Н-ТМКЩ-М	2x15x565 ГОСТ 7338-90	4	0,034 кг
Б4	13	АЗЕ 105.033	Прокладка			
			Пластина 2Н-ТМКЩ-М	2x15x596 ГОСТ 7338-90	2	0,036 кг
A4	14	АЗЕ 105.017-05	Полоса		1	
<u>АЗЕ 105.010-06</u> <u>СБОРОЧНЫЕ ЕДИНИЦЫ</u>						
A4	4	АЗЕ 105.020-06	Фланец		3	
<u>ДЕТАЛИ</u>						
A3	5	АЗЕ 105.009-10	РЕБРО		1	
	6	-11	РЕБРО		1	
A3	7	АЗЕ 105.011-05	СТЕНКА		2	
A3	8	АЗЕ 105.012-06	СТЕНКА		2	
Б4	9	АЗЕ 105.034	СТЕНКА			
			Лист/к	2 ГОСТ 19903-74 ОК3608 ГОСТ 16523-89		
				123-10x 796-2,0	2	1,5 кг
A4	10	АЗЕ 105.014-11	Упор		4	
	11	-12	Упор		2	
Изм. Лист. И. Докум. Подп. Дата						Лист 6

АЗЕ 105.010

КОПИРОВАЯ: ЯСЛ

ФОРМАТ А4

ФОРМАТ	ЗОНА	Поз.	ОБОЗНАЧЕНИЕ	НАИМЕНОВАНИЕ	КОЛ.	ПРИМЕЧАНИЕ
Б4	12	АЗЕ 105.035	Прокладка			
			Пластина 2Н-ТМКЩ-М	2x15x765 ГОСТ 7338-90	4	0,046 кг
Б4	13	АЗЕ 105.036	Прокладка			
			Пластина 2Н-ТМКЩ-М	2x15x796 ГОСТ 7338-90	2	0,048 кг
A4	14	АЗЕ 105.017-06	Полоса		1	
<u>АЗЕ 105.010-07</u> <u>СБОРОЧНЫЕ ЕДИНИЦЫ</u>						
A4	4	АЗЕ 105.020-07	Фланец		3	
<u>ДЕТАЛИ</u>						
A3	5	АЗЕ 105.009-12	РЕБРО		1	
	6	-13	РЕБРО		1	
A3	7	АЗЕ 105.011-06	СТЕНКА		2	
A3	8	АЗЕ 105.012-07	СТЕНКА		2	
Б4	9	АЗЕ 105.037	СТЕНКА			
			Лист/к	2 ГОСТ 19903-74 ОК3608 ГОСТ 16523-89		
				115-087x 996-2,3	2	1,8 кг
A4	10	АЗЕ 105.014-13	Упор		4	
	11	-14	Упор		2	
Б4	12	АЗЕ 105.038	Прокладка			
			Пластина 2Н-ТМКЩ-М	2x15x965 ГОСТ 7338-90	4	0,058 кг
Б4	13	АЗЕ 105.039	Прокладка			
			Пластина 2Н-ТМКЩ-М	2x15x996 ГОСТ 7338-90	2	0,06 кг
A4	14	АЗЕ 105.017-07	Полоса		1	
Изм. Лист. И. Докум. Подп. Дата						Лист 7

АЗЕ 105.010

КОПИРОВАЯ: ЯСЛ

ФОРМАТ А4

ФОРМАТ	ЗОНА	Поз.	ОБОЗНАЧЕНИЕ	НАИМЕНОВАНИЕ	КОЛ.	ПРИМЕЧАНИЕ
<u>АЗЕ 105.008</u>						
50/√(✓)						
Изм. Лист. И. Докум. Подп. Дата						Лист
РАЗРАБ. БЕЛАВСКАЯ						МАССА
ПРОГ. ГР. КРУПНИК						0,03
Д. СПЕЦ. И. КОНТ. ЛЕЙТЕС						2-1
УТВ. СПИВВК						Лист Листов 1
АЗЕ 105.008						
Бобышка						
Круг 20 ГОСТ 2590-88						
Ст 3 ГОСТ 535-88						
САНТЕХНИПРОЕКТ						

АЗЕ 105.008

Бобышка

Круг 20 ГОСТ 2590-88

Ст 3 ГОСТ 535-88

МАССА

0,03

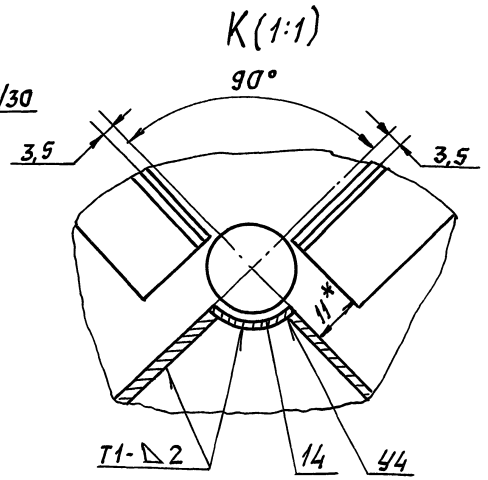
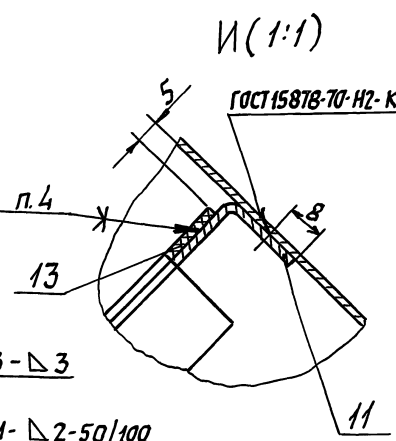
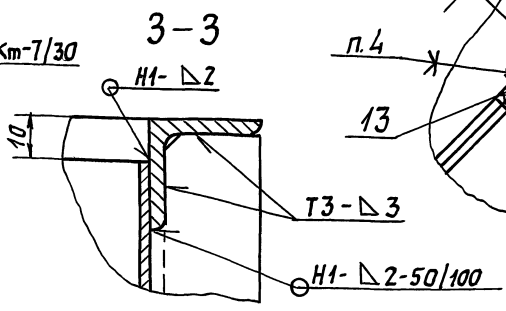
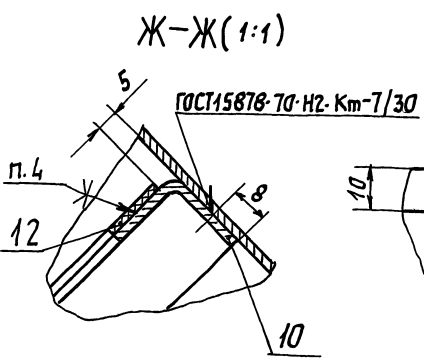
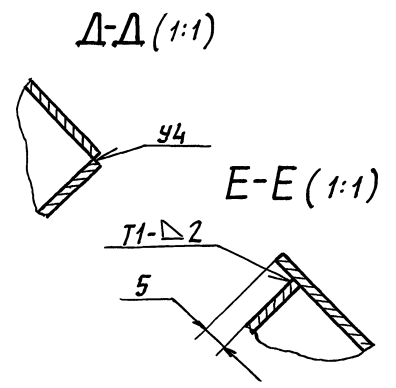
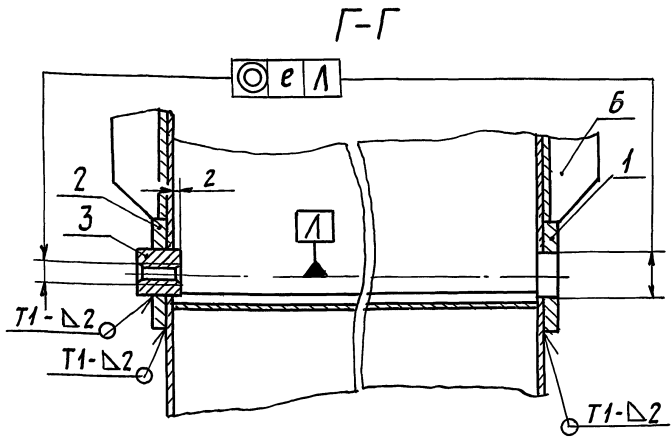
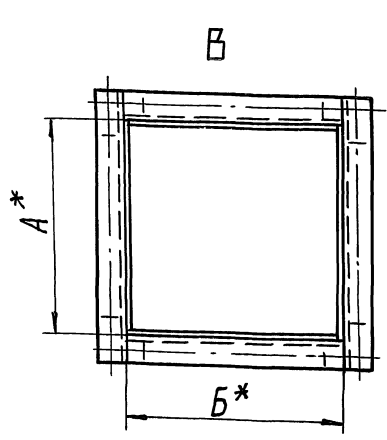
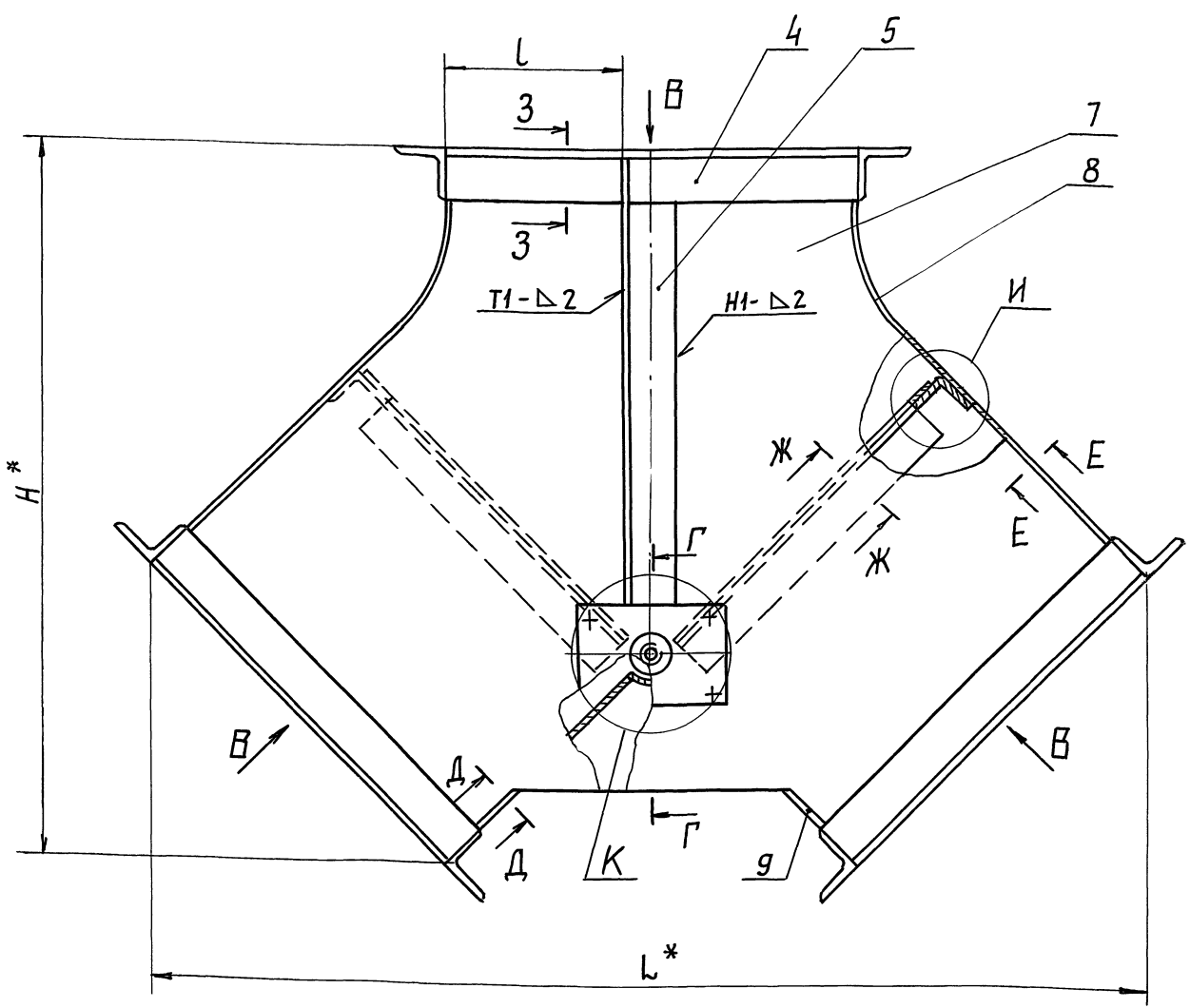
Лист Листов 1

САНТЕХНИПРОЕКТ

250 12-04 9

КОПИРОВАЯ: ЯСЛ

ФОРМАТ А4



Обозначение	Размеры, мм						Масса, кг
	A*	B*	H*	L*	L	e	
АЗЕ 105. 010	150	150	293	391	62	0,3	8,0
— 01	250	250	398	552	112		13
— 02	300				137		15
— 03	400	400	571	763	187	0,5	24
— 04	500	500	677	904	237		32
— 05	600	600	812	1064	287		47
— 06	800	800	1073	1336	387		72
— 07	1000	1000	1334	1607	487		104

- \* Размеры для справок.
- $\pm \frac{t_2}{2}$ .
- Сварные швы по ГОСТ 5264-80, кроме швов указанных на чертеже.
- Клей 88-СА ТУ 38-105-1760-89.

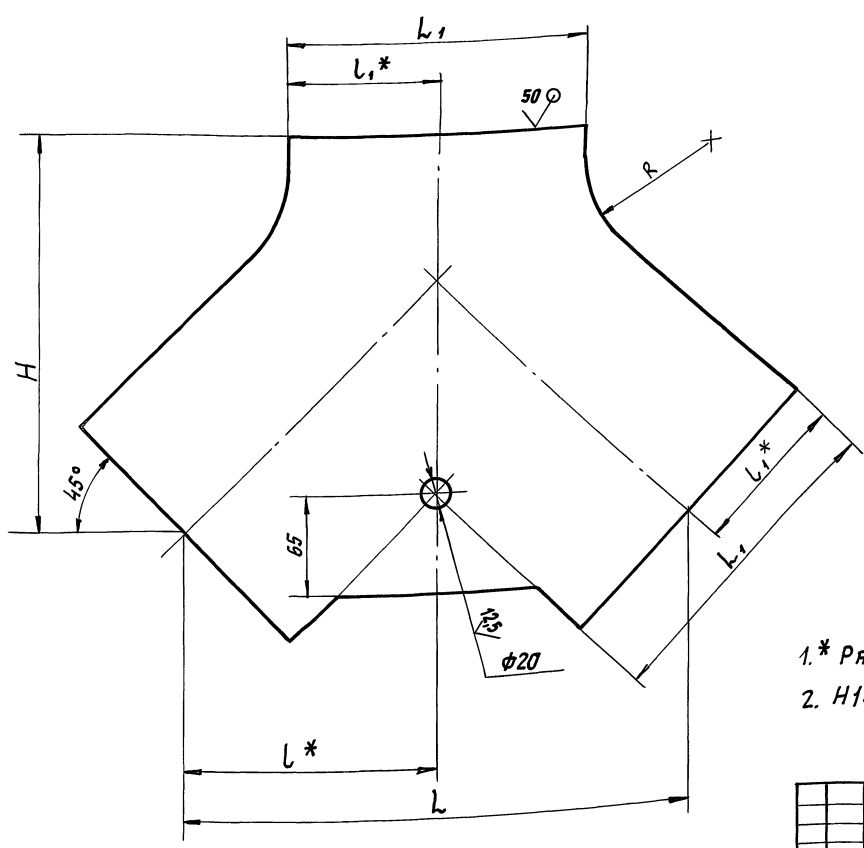
АЗЕ 105. 010 СБ			
Корпус.		Лит.	Масса
И	СМ-ТЯБЛ.	Листов	1
САНТЕХНИПРОЕКТ			

Серия 5. 904-58

Выпуск 3

✓(✓)

АЗЕ 105.011



Обозначение	Размеры, мм						Масса, кг
	H	L	L <sub>1</sub>	L	L <sub>1</sub>	R	
АЗЕ 105.011	223	270	146	135	73	72	1,0
-01	293	361	246	180,5	123	102	2,0
-02	413	466	396	233	198	152	4,2
-03	483	536	496	268	248	202	6,1
-04	583	626	596	313	298	252	10,2
-05	773	756	796	378	398	302	14,7
-06	963	886	996	443	498	402	22,3

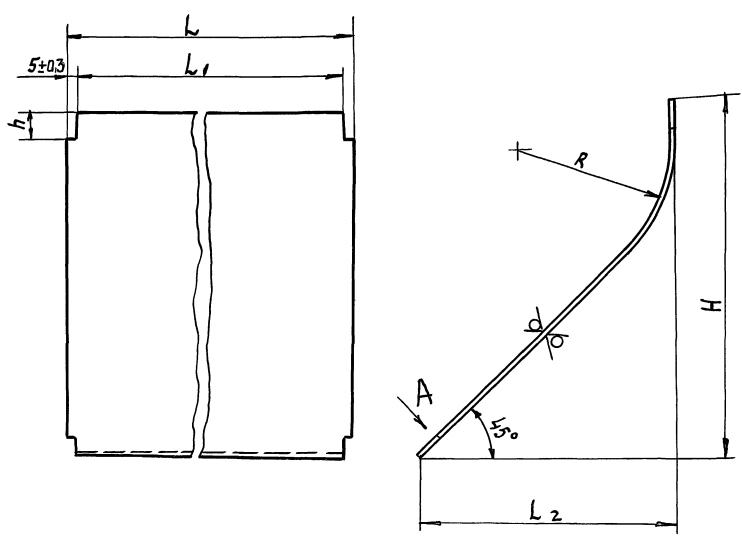
- 1.\* Размеры для справок.
2. H14; h14; ±  $\frac{t_2}{2}$

				АЗЕ 105.011				
Изм	Лист	И докум.	Подп.	Дата	Стенка	Лит.	Масса	Масшт.
Разраб.	Белявская	Обр.				И	См. табл.	—
Пров.	Крупник	Обр.				Лист	Листов	1
Нач. гр.	Крупник	Обр.						
Гл. спец.					2 ГОСТ 19903-74			САНТЕХНИПРОЕКТ
Н. контр.	Лейтес				Лист г/к ОК 3608/ГОСТ 16523-89			
Утв.	Спивак				Копировал: Яков			Формат А3

Изм. Лист. Подп. и дата. Взам. инв. №. Инв. № докум. Подп. и дата.

АЗЕ 105.012

50/✓(✓)



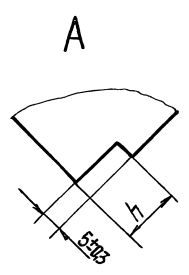
Обозначение	Размеры, мм						Масса, кг
	H	h	L	L <sub>1</sub>	L <sub>2</sub>	R	
АЗЕ 105.012	171		160	150	114	70	0,5
-01	206	15	260	250	145	100	1,1
-02			310	300			1,3
-03	273		410	400	175	150	2,2
-04	308	18	510	500	195	200	3,1
-05	372		610	600	226	250	4,9
-06	492	22	810	800	261	300	7,1
-07	611	25	1010	1000	297	400	10,8

Неуказанные предельные отклонения размеров: h14; ±  $\frac{t_2}{2}$ .

Серия 5.904-58 выпуск 3

Изм. Лист. Подп. и дата. Взам. инв. №. Инв. № докум. Подп. и дата.

				АЗЕ 105.012				
Изм	Лист	И докум.	Подп.	Дата	Стенка	Лит.	Масса	Масшт.
Разраб.	Белявская	Обр.				И	См. табл.	—
Пров.	Крупник	Обр.				Лист	Листов	1
Нач. гр.	Крупник	Обр.						
Гл. спец.					2 ГОСТ 19903-74			САНТЕХНИПРОЕКТ
Н. контр.	Лейтес				Лист г/к ОК 3608/ГОСТ 16523-89			
Утв.	Спивак				Копировал: Яков			Формат А3



ФОРМАТ ЗОНА	Поз.	ОБОЗНАЧЕНИЕ	НАИМЕНОВАНИЕ	КОЛ.	ПРИМЕ- ЧАНИЕ
			Документация		
А3		АЗЕ 105. 020 СБ	Сборочный чертеж		
		Переменные данные для исполнения	АЗЕ 105. 020		
			ДЕТАЛИ		
Б4	1	АЗЕ 105. 044	ПлАнкЯ Уголок 25x25x3 ГОСТ 8509-86 Ст3 ГОСТ 535-88 L=150-1,0	2	0,17кг
Б4	2	АЗЕ 105. 045	ПлАнкЯ Уголок 25x25x3 ГОСТ 8509-86 Ст3 ГОСТ 535-88 L=200-1,15	2	0,22кг
			АЗЕ 105. 020-01		
			ДЕТАЛИ		
Б4	1	АЗЕ 105. 046	ПлАнкЯ Уголок 25x25x3 ГОСТ 8509-86 Ст3 ГОСТ 535-88 L=250-1,15	2	0,28кг
Б4	2	АЗЕ 105. 047	ПлАнкЯ Уголок 25x25x3 ГОСТ 8509-86 Ст3 ГОСТ 535-88 L=300-1,3	2	0,34кг
<p>АЗЕ 105. 020</p> <p>Изм. Лист. Н док. Подп. Дата</p> <p>Рязань, Беляевская 28/1</p> <p>Пров. КрЮЛНК</p> <p>ИВЧ. ГР. КрЮЛНК</p> <p>И. Контр. ЛЕНТЭС</p> <p>УТВ. СПИВАК</p> <p>ФЛАНЕЦ</p> <p>АНТ. Лист ИИ Листов</p> <p>1 4</p> <p>САНТЕХНИПРОЕКТ</p> <p>ФОРМАТ А4</p>					

ФОРМАТ ЗОНА	Поз.	ОБОЗНАЧЕНИЕ	НАИМЕНОВАНИЕ	КОЛ.	ПРИМЕ- ЧАНИЕ
			АЗЕ 105. 020-02		
			ДЕТАЛИ		
Б4	1	АЗЕ 105. 046	ПлАнкЯ Уголок 25x25x3 ГОСТ 8509-86 Ст3 ГОСТ 535-88 L=250-1,15	2	0,28 кг
Б4	2	АЗЕ 105. 048	ПлАнкЯ Уголок 25x25x3 ГОСТ 8509-86 Ст3 ГОСТ 535-88 L=350-1,4	2	0,39 кг
			АЗЕ 105. 020-03		
			ДЕТАЛИ		
Б4	1	АЗЕ 105. 049	ПлАнкЯ Уголок 28x28x3 ГОСТ 8509-86 Ст3 ГОСТ 535-88 L=400-1,4	2	0,51 кг
Б4	2	АЗЕ 105. 051	ПлАнкЯ Уголок 28x28x3 ГОСТ 8509-86 Ст3 ГОСТ 535-88 L=456-1,55	2	0,58 кг
			АЗЕ 105. 020-04		
			ДЕТАЛИ		
Б4	1	АЗЕ 105. 052	ПлАнкЯ Уголок 28x28x3 ГОСТ 8509-86 Ст3 ГОСТ 535-88 L=500-1,55	2	0,64 кг
<p>АЗЕ 105. 020</p> <p>Изм. Лист. Н док. Подп. Дата</p> <p>Копировала: Яков</p> <p>ФОРМАТ А4</p>					

ФОРМАТ ЗОНА	Поз.	ОБОЗНАЧЕНИЕ	НАИМЕНОВАНИЕ	КОЛ.	ПРИМЕ- ЧАНИЕ
Б4	2	АЗЕ 105. 053	ПлАнкЯ Уголок 28x28x3 ГОСТ 8509-86 Ст3 ГОСТ 535-88 L=556-1,75	2	0,71 кг
			АЗЕ 105. 020-05		
			ДЕТАЛИ		
Б4	1	АЗЕ 105. 054	ПлАнкЯ Уголок 28x28x3 ГОСТ 8509-86 Ст3 ГОСТ 535-88 L=600-1,75	2	0,76 кг
Б4	2	АЗЕ 105. 055	ПлАнкЯ Уголок 28x28x3 ГОСТ 8509-86 Ст3 ГОСТ 535-88 L=656-2,0	2	0,83 кг
			АЗЕ 105. 02-06		
			ДЕТАЛИ		
Б4	1	АЗЕ 105. 056	ПлАнкЯ Уголок 32x32x4 ГОСТ 8509-86 Ст3 ГОСТ 535-88 L=800-2,0	2	1,53 кг
Б4	2	АЗЕ 105. 057	ПлАнкЯ Уголок 32x32x4 ГОСТ 8509-86 Ст3 ГОСТ 535-88 L=864-2,3	2	1,65 кг
<p>АЗЕ 105. 020</p> <p>Изм. Лист. Н док. Подп. Дата</p> <p>Копировала: Яков</p> <p>ФОРМАТ А4</p>					

ФОРМАТ ЗОНА	Поз.	ОБОЗНАЧЕНИЕ	НАИМЕНОВАНИЕ	КОЛ.	ПРИМЕ- ЧАНИЕ
			АЗЕ 105. 020-07		
			ДЕТАЛИ		
Б4	1	АЗЕ 105. 058	ПлАнкЯ Уголок 35x35x4 ГОСТ 8509-86 Ст3 ГОСТ 535-88 L=1000-2,3	2	2,1 кг
Б4	2	АЗЕ 105. 059	ПлАнкЯ Уголок 35x35x4 ГОСТ 8509-86 Ст3 ГОСТ 535-88 L=1070-2,6	2	2,25 кг
<p>АЗЕ 105. 020</p> <p>Изм. Лист. Н док. Подп. Дата</p> <p>Копировала: Яков</p> <p>ФОРМАТ А4</p>					

Выпуск 3  
Серия 5.904-58

Изм. Лист. Подп. Дата  
Изм. Лист. Подп. Дата  
Изм. Лист. Подп. Дата

AZE105.014

ОБОЗНАЧЕНИЕ	L, мм	МАССА, кг
AZE 105. 014	115	0,07
- 01	146	0,09
- 02	215	0,13
- 03	246	0,15
- 04	296	0,18
- 05	365	0,23
- 06	396	0,25
- 07	465	0,29
- 08	496	0,31
- 09	565	0,35
- 10	596	0,37
- 11	765	0,48
- 12	796	0,5
- 13	965	0,6
- 14	996	0,62

Неуказанные предельные отклонения размеров:  $h14; \pm \frac{t2}{2}$ .

AZE 105. 014

ИЗМ. ЛИСТ	ИЗМ. ДОКУМ.	ПОДП. ДАТА	Упор	ЛИТ.	МАССА	МАСШ.
РЯЗРЯБ. БЕЛЫВСКАЯ	ПРОВ. КРУПНИК	ИЗМ.		И	СМ. ТАБЛ.	—
И. КОНТР. УГВ.	ЛЕЙТЕС	СПИВЯК	ЛИСТ	ЛИСТОВ 1		
2 ГОСТ 19903-74			ЛИСТЫ К ОКЗ608 ГОСТ 16523-89			
САНТЕХНИПРОЕКТ			КОПИРОВАЛ: Яков			

ФОРМАТ А4

AZE105.017

ОБОЗНАЧЕНИЕ	L, мм	МАССА, кг
AZE 105. 017	146	0,05
- 01	246	0,1
- 02	296	0,13
- 03	396	0,16
- 04	496	0,2
- 05	596	0,24
- 06	796	0,31
- 07	996	0,39

Неуказанные предельные отклонения размеров:  $h14; \pm \frac{t2}{2}$ .

AZE 105. 017

ИЗМ. ЛИСТ	ИЗМ. ДОКУМ.	ПОДП. ДАТА	Полоса	ЛИТ.	МАССА	МАСШ.
РЯЗРЯБ. БЕЛЫВСКАЯ	ПРОВ. КРУПНИК	ИЗМ.		И	СМ. ТАБЛ.	—
И. КОНТР. УГВ.	ЛЕЙТЕС	СПИВЯК	ЛИСТ	ЛИСТОВ 1		
2 ГОСТ 19903-74			ЛИСТЫ К ОКЗ608 ГОСТ 16523-89			
САНТЕХНИПРОЕКТ			КОПИРОВАЛ: Яков			

ФОРМАТ А4

ИЗМ. ПОДА. ПОДП. И ДАТА. ВЗАИМ. ИЛИ ИЛИ. ИЛИ. ПОДА. И ДАТА.

ИЗМ. ПОДА. ПОДП. И ДАТА. ВЗАИМ. ИЛИ ИЛИ. ИЛИ. ПОДА. И ДАТА.

Серия 5.904-58 выпуск 3

AZE105.020CB

Рис. 1

ОБОЗНАЧЕНИЕ	Рис.	РАЗМЕРЫ, мм											КОЛ., ШТ.			МАССА, кг	
		A*	A1	A2	B*	B1	B2	t	t1	t2	t3	t4	d	n	n1		n2
AZE 105. 020	1	150	180	120	150	180	120		30	30	—	—		8	—	—	0,8
- 01	1	250	280	190	250	280	190		45	—	—	—		8	—	—	1,2
- 02	2	300	330	270					30	45	135	—		10	—	—	1,4
- 03	2	400	430	340	400	430	340	15	45	—	170	170		12	2	2	2,2
- 04	2	500	530	465	500	530	465		32,5	32,5	155	155		16	3	3	2,7
- 05	3	600	630	540	600	630	540		45	45	135	135		10	—	—	3,2
- 06	3	800	830	760	800	830	760		35	35	—	—		20	4	4	6,4
- 07	3	1000	1040	950	1000	1040	950	20	45	45	190	190		24	5	5	8,7

Рис. 2 (1:5)  
Остальное - см. рис. 1

Рис. 3  
Остальное - см. рис. 1

1. \* РАЗМЕРЫ ДЛЯ СПРАВК.  
2.  $h14; \pm \frac{t2}{2}$

AZE 105. 020 CB

ИЗМ. ЛИСТ	ИЗМ. ДОКУМ.	ПОДП. ДАТА	ФЛАНЕЦ	ЛИТ.	МАССА	МАСШ.
РЯЗРЯБ. БЕЛЫВСКАЯ	ПРОВ. КРУПНИК	ИЗМ.		И	СМ. ТАБЛ.	—
И. КОНТР. УГВ.	ЛЕЙТЕС	СПИВЯК	ЛИСТ	ЛИСТОВ 1		
2 ГОСТ 19903-74			ЛИСТЫ К ОКЗ608 ГОСТ 16523-89			
САНТЕХНИПРОЕКТ			КОПИРОВАЛ: Яков			

ФОРМАТ А4

ИЗМ. ПОДА. ПОДП. И ДАТА. ВЗАИМ. ИЛИ ИЛИ. ИЛИ. ПОДА. И ДАТА.

ИЗМ. ПОДА. ПОДП. И ДАТА. ВЗАИМ. ИЛИ ИЛИ. ИЛИ. ПОДА. И ДАТА.

Формат	Зона	Поз.	ОБОЗНАЧЕНИЕ	НАИМЕНОВАНИЕ	КОЛ.	ПРИМЕЧАНИЕ
				ДОКУМЕНТАЦИЯ		
A2			A3E 105. 030 СБ	СБОРОЧНЫЙ ЧЕРТЕЖ		
			ПЕРЕМЕННЫЕ ДАННЫЕ	ДЛЯ ИСПОЛНЕНИИ		
				A3E 105. 030		
				ДЕТАЛИ		
A3	1		A3E 105. 061	ХОМУТ	1	
A3	2		A3E 105. 062	ПОЛОТНО	1	
A3	3		A3E 105. 063	НАКЛАДКА	2	
	4		-01	НАКЛАДКА	1	
				СТАНДАРТНЫЕ ИЗДЕЛИЯ		
	5			ЗАКЛЕПКА 2x7.32		
				ГОСТ 10299-80	3	
	6			ЗАКЛЕПКА 2x7.32		
				ГОСТ 10300-80	9	
				A3E 105. 030-01		
				ДЕТАЛИ		
A3	1		A3E 105. 061-01	ХОМУТ	1	
A3	2		A3E 105. 062-01	ПОЛОТНО	1	
A3	3		A3E 105. 063-02	НАКЛАДКА	2	
	4		-03	НАКЛАДКА	1	
				СТАНДАРТНЫЕ ИЗДЕЛИЯ		
	5			ЗАКЛЕПКА 2x7.32		
				ГОСТ 10299-80	5	
A3E 105. 030						
Изм	Лист	И докум.	Подп.	Дата		
РЗ	ВР	БЕ	Л	С	Лист	Листов
Л	Л	Л	Л	Л	1	4
Полотно					СЯНТЕХНИИПРОЕКТ	
Копировал: Яев					Формат А4	

Формат	Зона	Поз.	ОБОЗНАЧЕНИЕ	НАИМЕНОВАНИЕ	КОЛ.	ПРИМЕЧАНИЕ
		6		ЗАКЛЕПКА 2x7.32		
				ГОСТ 10300-80	12	
				A3E 105. 030-02		
				ДЕТАЛИ		
A3	1		A3E 105. 061-02	ХОМУТ	1	
A3	2		A3E 105. 062-02	ПОЛОТНО	1	
A3	3		A3E 105. 063-02	НАКЛАДКА	2	
	4		-04	НАКЛАДКА	1	
				СТАНДАРТНЫЕ ИЗДЕЛИЯ		
	5			ЗАКЛЕПКА 2x7.32		
				ГОСТ 10299-80	6	
	6			ЗАКЛЕПКА 2x7.32		
				ГОСТ 10300-80	12	
				A3E 105. 030-03		
				ДЕТАЛИ		
A3	1		A3E 105. 061-03	ХОМУТ	1	
A3	2		A3E 105. 062-03	ПОЛОТНО	1	
A3	3		A3E 105. 063-05	НАКЛАДКА	2	
	4		-06	НАКЛАДКА	1	
				СТАНДАРТНЫЕ ИЗДЕЛИЯ		
	5			ЗАКЛЕПКА 2x7.32		
				ГОСТ 10299-80	7	
	6			ЗАКЛЕПКА 2x7.32		
				ГОСТ 10300-80	15	
A3E 105. 030						
Изм	Лист	И докум.	Подп.	Дата		
Копировал: Яев					Формат А4	

Формат	Зона	Поз.	ОБОЗНАЧЕНИЕ	НАИМЕНОВАНИЕ	КОЛ.	ПРИМЕЧАНИЕ
				A3E 105. 030-04		
				ДЕТАЛИ		
A3	1		A3E 105. 061-04	ХОМУТ	1	
A3	2		A3E 105. 062-04	ПОЛОТНО	1	
A3	3		A3E 105. 063-07	НАКЛАДКА	2	
	4		-08	НАКЛАДКА	1	
				СТАНДАРТНЫЕ ИЗДЕЛИЯ		
	5			ЗАКЛЕПКА 2x7.32		
				ГОСТ 10299-80	9	
	6			ЗАКЛЕПКА 2x7.32		
				ГОСТ 10300-80	18	
				A3E 105. 030-05		
				ДЕТАЛИ		
A3	1		A3E 105. 061-05	ХОМУТ	1	
A3	2		A3E 105. 062-05	ПОЛОТНО	1	
A3	3		A3E 105. 063-09	НАКЛАДКА	2	
	4		-10	НАКЛАДКА	1	
				СТАНДАРТНЫЕ ИЗДЕЛИЯ		
	5			ЗАКЛЕПКА 2x7.32		
				ГОСТ 10299-80	13	
	6			ЗАКЛЕПКА 2x7.32		
				ГОСТ 10300-80	21	
				A3E 105. 030-06		
				ДЕТАЛИ		
A3	1		A3E 105. 061-06	ХОМУТ	1	
A3	2		A3E 105. 062-06	ПОЛОТНО	1	
A3	3		A3E 105. 063-11	НАКЛАДКА	2	
A3E 105. 030						
Изм	Лист	И докум.	Подп.	Дата		
Копировал: Яев					Формат А4	

Формат	Зона	Поз.	ОБОЗНАЧЕНИЕ	НАИМЕНОВАНИЕ	КОЛ.	ПРИМЕЧАНИЕ
A3	4		A3E 105. 063-12	НАКЛАДКА	1	
				СТАНДАРТНЫЕ ИЗДЕЛИЯ		
	5			ЗАКЛЕПКА 2x7.32		
				ГОСТ 10299-80	15	
	6			ЗАКЛЕПКА 2x7.32		
				ГОСТ 10300-80	27	
				A3E 105. 030-07		
				ДЕТАЛИ		
A3	1		A3E 105. 061-07	ХОМУТ	1	
A3	2		A3E 105. 062-07	ПОЛОТНО	1	
A3	3		A3E 105. 063-13	НАКЛАДКА	2	
	4		-14	НАКЛАДКА	1	
				СТАНДАРТНЫЕ ИЗДЕЛИЯ		
	5			ЗАКЛЕПКА 2x7.32		
				ГОСТ 10299-80	19	
	6			ЗАКЛЕПКА 2x7.32		
				ГОСТ 10300-80	33	
A3E 105. 030						
Изм	Лист	И докум.	Подп.	Дата		
Копировал: Яев					Формат А4	

Выпуск 3  
Серия 5.904-58

Изм. Лист И докум. Подп. Дата  
Изм. Лист И докум. Подп. Дата

Изм. Лист И докум. Подп. Дата  
Изм. Лист И докум. Подп. Дата

Рис. 1

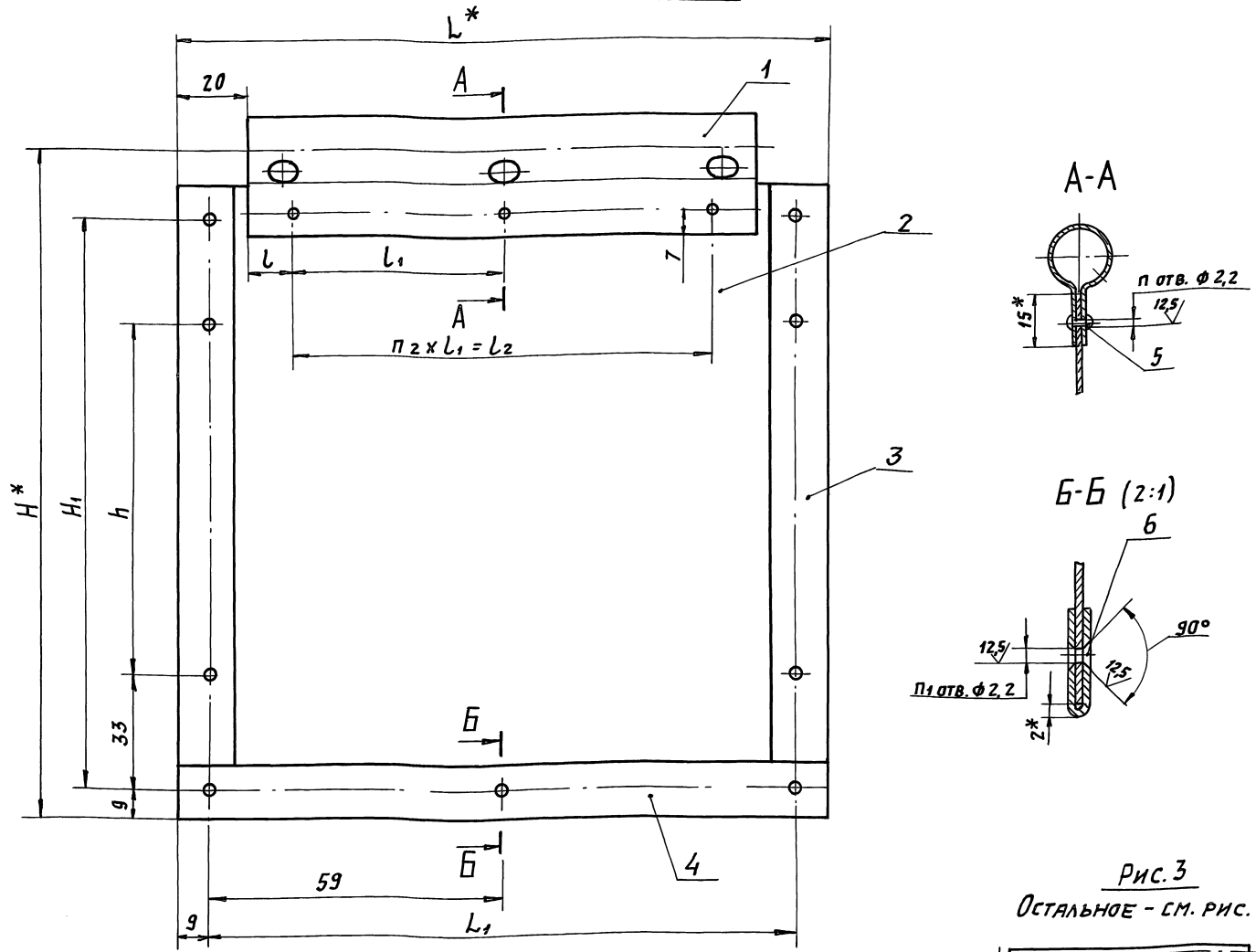


Рис. 2  
Остальное - см. рис. 1

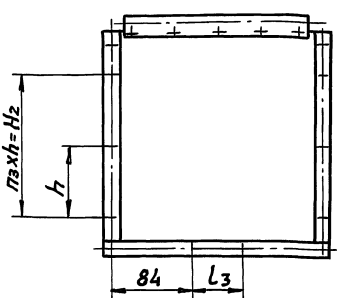
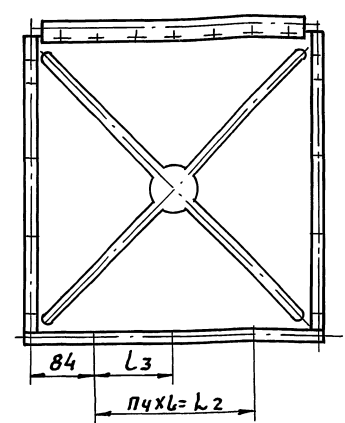


Рис. 3  
Остальное - см. рис. 1



Обозначение	Рис.	РАЗМЕРЫ, мм											Кол., шт.					Масса, кг
		H*	H1	H2	h	L*	L1	L2	l	l1	l2	l3	п	п1	п2	п3	п4	
АЗЕ 105.030	1	141	113	—	70	136	118	—	13	35	70	—	3	9	2	—	—	0,3
-01	2	241	213	150	75	236	218	—	8	45	180	50	5	12	4	2	—	1,0
-02						286	268	—	10,5		225		6		5		—	1,1
-03	3	391	363	300	100	386	368	200	23	50	300	100	7	15	6	3	2	2,2
-04						486	468	300			400		9	18	8	4	3	3,2
-05						586	568	400	15	43	516		13	21	12	5	4	4,2
-06						786	768	600	23	50	700		15	27	14	7	6	7,0
-07						986	968	800	23	50	900		19	33	18	9	8	10,3

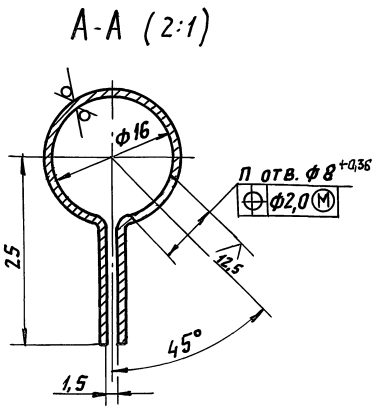
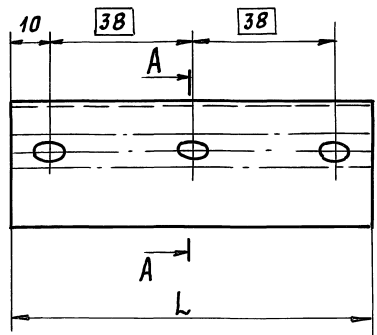
1.\* Размеры для справок.  
2. H14; ±  $\frac{L2}{2}$

АЗЕ 105.030 СБ									
ИЗМ.	ЛИСТ	И ДОКУМ.	ПОДП.	ДАТА	Полотно	ЛИТ.	МЯСЯ	МЯСШ.	
РЯЗЯВ.	БЕЛЫСЯЯ	В				И	СМ.	—	
ПРОВ.	КРУПНИК	В					ТЯБЛ.		
НАЧ. ГР.	КРУПНИК	В					ЛИСТ	ЛИСТОВ	1
ГЛ. СПЕЦ.						САНТЕХНИИПРОЕКТ			
И. КОНТР.	ЛЕЙТЕС	В							
УТВ.	СЛЫВЯК	В							

СЕРИЯ 5.904-58  
ВЫПУСК 3

ИЗВ. И ПОДП. ПОДП. И ДАТА  
ИЗМ. И ДОКУМ. ПОДП. И ДАТА

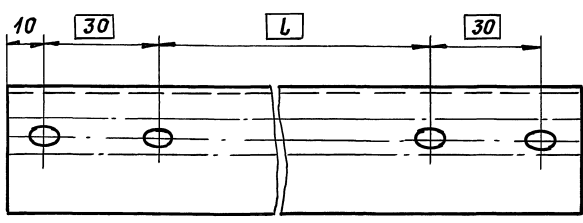
Рис. 1



Обозначение	Рис.	Размеры, мм		п, шт.	Масса, кг
		L	l		
АЗЕ 105.061	1	96	—	3	0,06
-01	2	196	116	4	0,13
-02		246	166		0,16
-03		346	266		0,22
-04		446	366		0,3
-05		546	466		0,35
-06		746	666		0,48
-07		946	866		0,6

Рис. 2

Остальное - см. рис. 1



Неуказанные предельные отклонения размеров: H14; h14; ± z/2

АЗЕ 105.061					
ИЗМ.	ЛИСТ	КОМУ.	ПОДП.	ДАТА	МАСШ.
	И				—
		РЯЗР.	БЕЛЯВСКАЯ		СМ.
		ПРОВ.	КРУПНИК		ТАБЛ.
		ИЗЧ. ГР.	КРУПНИК		ЛИСТ
		ГЛ. СПЕЦ.			ЛИСТОВ 1
		И. КОНТР.	ДЕЙТЕС		
		УТВ.	СЛЫВАК		

Хомут

Лист № 1 ГОСТ 19903-74 / КОЗ 3608 ГОСТ 16523-89

САНТЕХНИПРОЕКТ

КОПИРОВАЛ: Яблца ФОРМАТ А3

ИЗМ. ПОДП. ПОДП. НА ДАТА ВЗЯТ. ИЛИ ИЛИ ИЛИ ИЛИ ПОДП. НА ДАТА

Рис. 1

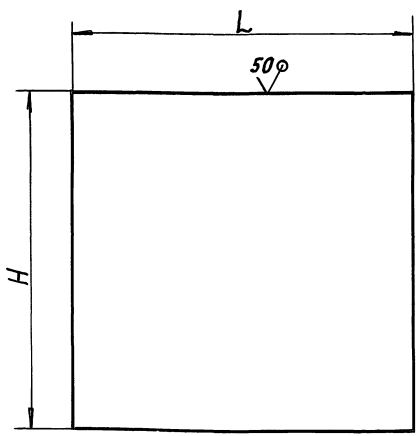
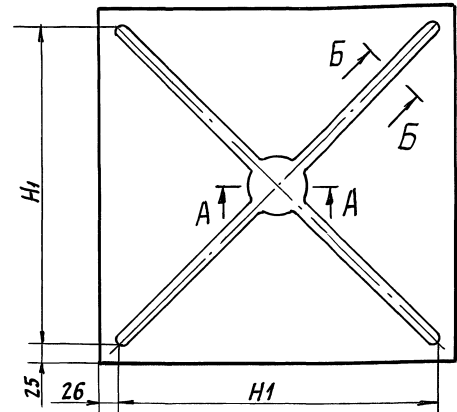


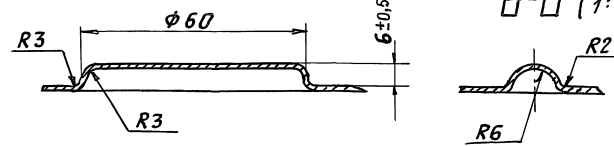
Рис. 2

Остальное - см. рис. 1



A-A (1:1)

B-B (1:1)



Неуказанные предельные отклонения размеров H14; h14; ± z/2

Обозначение	Рис.	Размеры, мм			Масса, кг
		H	H1	L	
АЗЕ 105.062	1	129	—	132	0,13
-01		229	—	232	0,4
-02		—	—	282	0,5
-03	2	379	330	382	1,1
-04		479	430	482	1,8
-05		579	530	582	2,6
-06		779	730	782	4,8
-07		979	930	982	7,5

АЗЕ 105.062					
ИЗМ.	ЛИСТ	КОМУ.	ПОДП.	ДАТА	МАСШ.
	И				—
		РЯЗР.	БЕЛЯВСКАЯ		СМ.
		ПРОВ.	КРУПНИК		ТАБЛ.
		ИЗЧ. ГР.	КРУПНИК		ЛИСТ
		ГЛ. СПЕЦ.			ЛИСТОВ 1
		И. КОНТР.	ДЕЙТЕС		
		УТВ.	СЛЫВАК		

Полотно

Лист № 1 ГОСТ 19903-74 / КОЗ 3608 ГОСТ 16523-89

САНТЕХНИПРОЕКТ

КОПИРОВАЛ: Яблца ФОРМАТ А3

выпуск 3

Серия 5.904-58

ИЗМ. ПОДП. ПОДП. НА ДАТА ВЗЯТ. ИЛИ ИЛИ ИЛИ ИЛИ ПОДП. НА ДАТА



Формат	Зона	Поз.	Обозначение	Наименование	Кол.	Примечание
				Документация		
A3			A3E 105.040CB	Сборочный чертеж		
				Детали		
A4	1		A3E 105.065	Полуось	1	
	2		-01	Полуось	1	
				Стандартные изделия		
	3			Штифт 2,5x16 ГОСТ 3128-70	4	
			Переменные данные для исполнений			
			A3E 105.040			
			Детали			
A4	4		A3E 105.066	Труба	1	
			A3E 105.040-01			
			Детали			
A4	4		A3E 105.066-01	Труба	1	

Формат	Зона	Поз.	Обозначение	Наименование	Кол.	Примечание
				A3E 105.040-02		
				Детали		
A4	4		A3E 105.066-02	Труба	1	
			A3E 105.040-03			
			Детали			
A4	4		A3E 105.066-03	Труба	1	
			A3E 105.040-04			
			Детали			
A4	4		A3E 105.066-04	Труба	1	

Инв. л. подл. Подл. и дата Взам. инв. инв. л. подл. Подл. и дата

Инв. л. подл. Подл. и дата Взам. инв. инв. л. подл. Подл. и дата

Изм.	Лист	Издокум.	Подп.	Дата
Рязр.	Белявская	Пров.	Крупник	
И.контр.	Лейтес	Утв.	Спивак	

A3E 105.040

Ось

Лит.	Лист	Листов
И	1	2

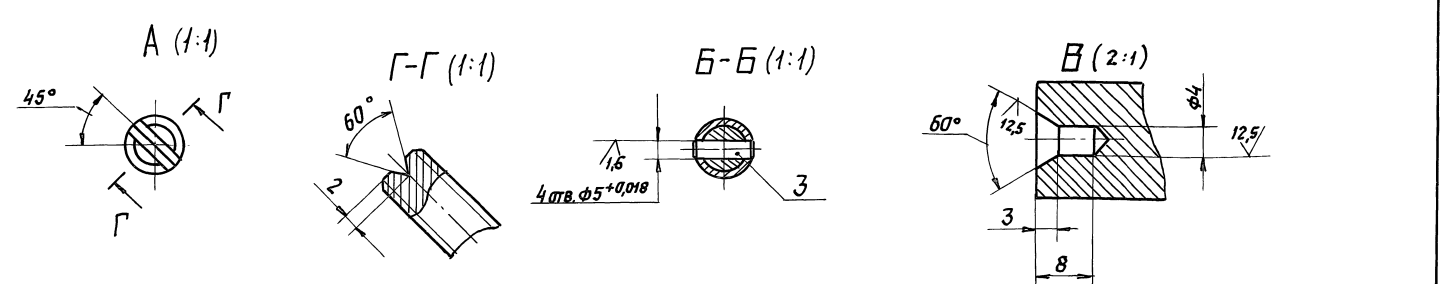
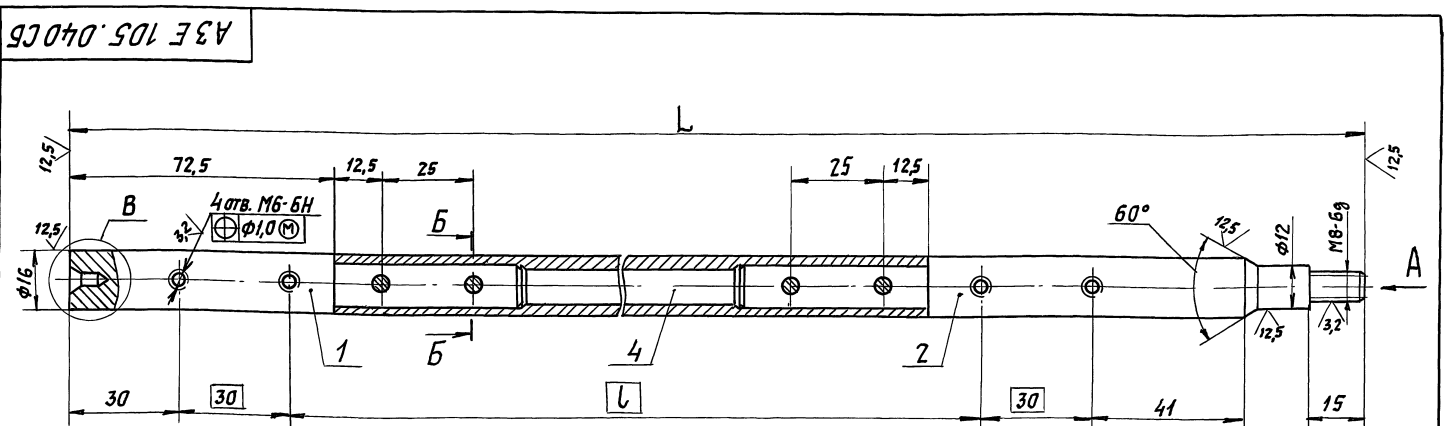
САНТЕХНИПРОЕКТ

Изм.	Лист	Издокум.	Подп.	Дата
Рязр.	Белявская	Пров.	Крупник	
И.контр.	Лейтес	Утв.	Спивак	

A3E 105.040

Лист 2

Серия 5.904-58 выпуск 3



Обозначение	Размеры, мм		Масса, кг
	L	L	
A3E 105.040	430	266	0,75
-01	530	366	0,85
-02	630	466	0,95
-03	830	666	1,1
-04	1030	866	1,25

Неуказанные предельные отклонения размеров:  
H14; h14; ± $\frac{t_z}{2}$ .

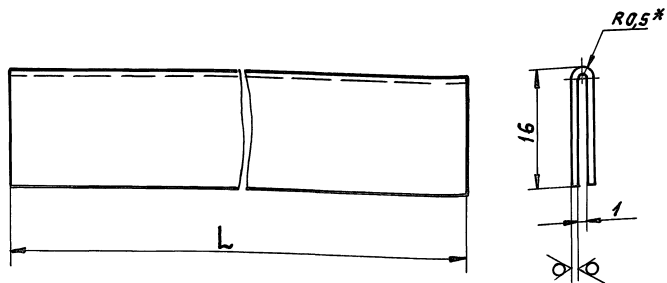
A3E 105.040CB		
Изм.	Лист	Листов
И	1	1

Ось

Лит.	Масштаб	Масшт.
И	СМ.	—
Лист	Табл.	Листов
		1

САНТЕХНИПРОЕКТ

Инв. л. подл. Подл. и дата Взам. инв. инв. л. подл. Подл. и дата



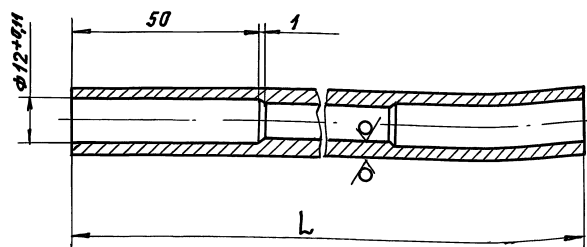
Обозначение	L, мм	Масса, кг
AZE 105.063	115	0,03
—01	136	0,04
—02	215	0,06
—03	236	
—04	286	0,08
—05	365	0,1
—06	386	
—07	465	0,13
—08	486	
—09	565	0,15
—10	586	0,16
—11	765	0,21
—12	786	
—13	965	0,26
—14	986	0,27

1.\* РАЗМЕР ДЛЯ СПРАВОК.  
2. H14; h14.

Исполн. Подп. и дата Взам. инв. Инв. № узла Подп. и дата

AZE 105.063			
Изм. Лист	И док. №	Подп.	Дата
Рязр.б.	БЕЛЫВСКАЯ	ВЛ	
Пров.	Крулиник	ВЛ	
Нач. гр.	Крулиник	ВЛ	
Гл. спец.			
Н. контр.	ЛЕЙТЕС	ВЛ	
Утв.	СПИВАК	ВЛ	
Лист ПРХ 1163 ГОСТ 931-90			САНТЕХНИПРОЕКТ
Копирован: Яеб... ..			ФОРМАТ А3

Выпуск 3 СЕРИЯ 5.904-58

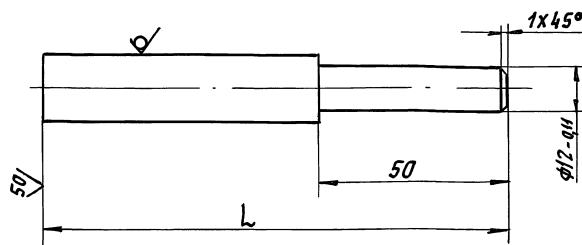


Обозначение	L, мм	Масса, кг
AZE 105.066	239	0,2
—01	339	0,3
—02	439	0,4
—03	639	0,55
—04	839	0,7

Неуказанные предельные отклонения размеров H14; ±t/2.

Исполн. Подп. и дата Взам. инв. Инв. № узла Подп. и дата

AZE 105.066			
Изм. Лист	И док. №	Подп.	Дата
Рязр.б.	БЕЛЫВСКАЯ	ВЛ	
Пров.	Крулиник	ВЛ	
Нач. гр.	Крулиник	ВЛ	
Гл. спец.			
Н. контр.	ЛЕЙТЕС	ВЛ	
Утв.	СПИВАК	ВЛ	
Труба 18x4 ГОСТ 8734-75			САНТЕХНИПРОЕКТ
Труба 820 ГОСТ 8733-87			САНТЕХНИПРОЕКТ
Копирован: Яеб... ..			ФОРМАТ А3



Обозначение	L, мм	Масса, кг
AZE 105.065	124	0,21
—01	170	0,31

Неуказанные предельные отклонения размеров: H14; ±t/2.

Исполн. Подп. и дата Взам. инв. Инв. № узла Подп. и дата

AZE 105.065			
Изм. Лист	И док. №	Подп.	Дата
Рязр.б.	БЕЛЫВСКАЯ	ВЛ	
Пров.	Крулиник	ВЛ	
Нач. гр.	Крулиник	ВЛ	
Гл. спец.			
Н. контр.	ЛЕЙТЕС	ВЛ	
Утв.	СПИВАК	ВЛ	
Пруток Д.КРНП 18 163			САНТЕХНИПРОЕКТ
ГОСТ 2060-90			САНТЕХНИПРОЕКТ
Копирован: Яеб... ..			ФОРМАТ А3