

ГОСУДАРСТВЕННЫЙ КОМИТЕТ С С СР ПО ДЕЛАМ СТРОИТЕЛЬСТВА
(ГОССТРОЙ СССР)

ТИПОВАЯ ДОКУМЕНТАЦИЯ НА СТРОИТЕЛЬНЫЕ ИЗДЕЛИЯ
ЗДАНИЙ И СООРУЖЕНИЙ

СЕРИЯ 5.904-8

ПЫЛЕУЛОВИТЕЛЬ ВЕНТИЛЯЦИОННЫЙ
МОКРЫЙ СЛИВНОЙ ТИПА ПВМСА

ВЫПУСК 2

ПВМ 5СА.00.00.000

РАБОЧИЕ ЧЕРТЕЖИ

ГОСУДАРСТВЕННЫЙ КОМИТЕТ С С С Р ПО ДЕЛАМ СТРОИТЕЛЬСТВА
(ГОССТРОЙ СССР)

ТИПОВАЯ ДОКУМЕНТАЦИЯ НА СТРОИТЕЛЬНЫЕ ИЗДЕЛИЯ
ЗДАНИЙ И СООРУЖЕНИЙ

СЕРИЯ 5.904-8

ПЫЛЕУЛОВИТЕЛЬ ВЕНТИЛЯЦИОННЫЙ
МОКРЫЙ СЛИВНОЙ ТИПА П В М С А

ВЫПУСК 2

П В М 5СА.00.00.000

РАБОЧИЕ ЧЕРТЕЖИ

РАЗРАБОТАНЫ
ЦНИИПРОМЗАДАНИЙ
ГОССТРОЯ СССР

УТВЕРЖДЕНЫ
И ВВЕДЕНЫ В ДЕЙСТВИЕ
ПРИКАЗОМ № 81 *к 81*
ГЛАВПРОМСТРОЙПРОЕКТА
ОТ 23 ОКТЯБРЯ 1981г.

Содержание

№№ п/п	Наименование	Обозначение	Стр
1	Пылеуловитель вентиляционный мокрый, сливной типа ПВМ Производительность 3000 м ³ /час Ведомость спецификации	ПВМ5СА 00 00 000 ВС	3
2	Пылеуловитель вентиляционный мокрый, сливной типа ПВМ Производительность 3000 м ³ /час Ведомость пакуемых изделий	ПВМ5СА 00 00 000 ВП	3-4
3	Пылеуловитель вентиляционный мокрый, сливной типа ПВМ Производительность 3000 м ³ /час	ПВМ5СА 00 00 000	5
4	Пылеуловитель вентиляционный мокрый, сливной типа ПВМ Производительность 3000 м ³ /час Сборочный чертёж	ПВМ5СА 00 00 000 СБ	5-6
5	Прокладка	ПВМ5СА 00 00 001	7
6	Заглушка	ПВМ5СА 00 00 002	
7	Прокладка	ПВМ5СА 00 00 003	
8	Фланец	ПВМ5СА 00 00 004	
9	Прокладка	ПВМ5СА 00 00 005	8
10	Вставка мяккая	ПВМ5СА 00 00 006	
11	*Секция нижняя	ПВМ5СА 01 00 000	
12	Секция нижняя Сборочный чертёж	ПВМ5СА 01 00 000 СБ	9
13	Корпус секции нижней	ПВМ5СА 01 01 000	10
14	Корпус секции нижней Сборочный чертёж	ПВМ5СА 01 01 000 СБ	11
15	Стенка бункера	ПВМ5СА 01 01 001	10
16	Стенка бункера	ПВМ5СА 01 01 002	
17	Стенка	ПВМ5СА 01 01 003	
18	Перегородка подвижная	ПВМ5СА 01 02 000	12
19	Перегородка подвижная Сборочный чертёж	ПВМ5СА 01 02 000 СБ	8
20	Перегородка подвижная	ПВМ5СА 01 02 001	12
21	Секция верхняя	ПВМ5СА 02 00 000*	13
22	Секция верхняя Сборочный чертёж	ПВМ5СА 02 00 000 СБ	14
23	Стенка передняя	ПВМ5СА 02 00 001	13
24	Косынка	ПВМ5СА 02 00 002	
25	Воздухосборник	ПВМ5СА 03 00 000	
26	Воздухосборник Сборочный чертёж	ПВМ5СА 03 00 000 СБ	15
27	Стенка боковая	ПВМ5СА 03 00 001	16
28	Фланец	ПВМ5СА 03 00 002	16
29	Стенка боковая	ПВМ5СА 03 00 003	15
30	Стенка верхняя	ПВМ5СА 03 00 004	16
31	Коллеуловитель	ПВМ5СА 04 01 000	
32	Коллеуловитель Сборочный чертёж	ПВМ5СА 04 00 000 СБ	17
33	Пластина	ПВМ5СА 04 00 001	
34	Корпус	ПВМ5СА 04 01 000	
35	Корпус Сборочный чертёж	ПВМ5СА 04 01 000 СБ	

Серия 5-904-8 Выпуск 2

№ строки	Обозначение	Наименование	Куда входит	Кол	Лист	Листов	Примечание
			Обозначение				
1	ПВМ5СА 00 00 000	Пылесосовый вентиляторный мотор					
2		сливной типа ПВМ производительностью					
3		5000 м³/час					
4							
5	ПВМ5СА 01 00 000	Секция нижняя	ПВМ5СА 00 00 000	1	1		
6	ПВМ5СА 01 01 000	Корпус секции нижней	ПВМ5СА 00 00 000	1	1		
7	ПВМ5СА 02 00 000	Секция верхняя	ПВМ5СА 00 00 000	1	1		
8	ПВМ5СА 03 00 000	Воздухосборник	ПВМ5СА 00 00 000	1	1		
9	ПВМ5СА 04 00 000	Каплеуловитель	ПВМ5СА 00 00 000	1	1		
10	ПВМ5СА 04 01 000	Корпус	ПВМ5СА 05 00 000	1	1		
11							
12	ПВМ3СА 01 02 000	Гидрозатвор	ПВМ5СА 01 00 000	1	1		10 выпуск
13	ПВМ3СА 01 03 000	Перегородка	ПВМ5СА 01 00 000	1	1		
14	ПВМ3СА 01 04 000	Плоская регулирующая	ПВМ5СА 01 00 000	1	1		
15	ПВМ3СА 01 05 000	Узел нижнего подбора воды	ПВМ5СА 01 00 000	1	1		
16	ПВМ3СА 01 06 000	Воронка	ПВМ5СА 01 00 000	2	2		10 выпуск
17	ПВМ3СА 01 07 000	Патрубок	ПВМ5СА 01 00 000	1	1		
18	ПВМ3СА 01 08 000	Дверка	ПВМ5СА 01 00 000	2	2		
19	ПВМ3СА 01 09 000	Дверка	ПВМ5СА 01 00 000	1	1		
20	ПВМ3СА 04 00 000	Дверка	ПВМ5СА 00 00 000	3	3		
21							
22							
23							
24							
25							
26							

ЦНИИПромзданий Подписать и датой Взам из Ф. № ЦНИИПромзданий Подписать и датой

				ПВМ5СА 00 00 000 ВС			
Изм	Лист	№ докум	Подп	Дата	Пылесосовый вентиляторный моторный сливной типа ПВМ производительностью 5000 м³/час Ведомость спецификаций	Лист	Листов
исход	Ланкина	С/Пас				1	1
исп	Петрова	З/С					
И.КОНТ	Знаменская	З/С					
И.П	Петрова	З/С					
						ЦНИИПРОМЗДАНИЙ г. Москва Формат 12	

ЦНИИПромзданий Подписать и датой Взам из Ф. № ЦНИИПромзданий Подписать и датой

№ строки	Наименование	Код ОКП	Обозначение документа по поставку	Поставщик	Куда входит (обозначение)	Количество		Примеч
						по из-в.контр	по факту	
1	Препятствие изделию							
2	Болт М8х30 58 019		ГОСТ 7798-70		ПВМ5СА 01 01 000	4	4	
3								
4								
5								
6								
7								
8								
9								
10	М10х30 58 019				ПВМ5СА 00 00 000	24	24	
11								
12	М10х60 58 019				ПВМ5СА 01 01 000	4	4	
13					ПВМ5СА 02 00 000	8	8	
14	М12х30 58 019				ПВМ5СА 00 00 000	56	56	
15	М12х60 58 019				ПВМ5СА 02 00 000	4	4	
16	М16х50 58 019				ПВМ5СА 01 01 000	8	8	
17								
18								
19	Гайка М8 5 019		ГОСТ 5915-70		ПВМ5СА 01 00 000	24	24	
20					ПВМ5СА 01 01 000	4	4	
21							28	
22								
23								
24								
25								

				ПВМ5СА 00 00 000 ВП			
Изм	Лист	№ докум	Подп	Дата	Пылесосовый вентиляторный моторный сливной типа ПВМ производительностью 5000 м³/час Ведомость поставленных изделий	Лист	Листов
исход	Ланкина	С/Пас				1	3
исп	Знаменская	З/С					
И.КОНТ	Петрова	З/С					
И.П	Петрова	З/С					
						ЦНИИПРОМЗДАНИЙ г. Москва Формат 12	

Серия 3.001-9 Выпуск 2

№ п/п	Наименование	Код ОКП	Обозначение документа на поставку	Поставщик	Куда входит (обозначение)	Количество				Примеч.
						по изданию	контингент	всего	всего	
1	Гайки М10 5 019		ГОСТ 5915-70		ПВМ5 СА 00 00 000	24		24		
2	М12 5 019				ПВМ5 СА 00 00 000	64		64		
3	М16,5 019				ПВМ5 СА 00 00 000	4		4		
4					ПВМ5 СА 01 00 000	4		4		
5										
6										
7	Шайба 8 65Г02		ГОСТ 6402-70		ПВМ5 СА 01 00 000	24		24		
8										
9	10 65Г02				ПВМ5 СА 00 00 000	36		36		
10										
11	12 65Г02				ПВМ5 СА 00 00 000	66		66		
12										
13	16 65Г02				ПВМ5 СА 00 00 000	4		4		
14					ПВМ5 СА 01 00 000	4		4		
15								8		
16										
17										
18										
19	Шайба 10 02 019		ГОСТ 11371-78		ПВМ5 СА 00 00 000	24		24		
20										
21										
22	Срединительные части									
23										
24	Гайки 20		ГОСТ 8948-75		ПВМ5 СА 00 00 000	2		2		
25	Контргайка 20		ГОСТ 8961-75		ПВМ3 СА 01 05 000	1		1		
26	Колпак 15		ГОСТ 8962-75		ПВМ3 СА 01 05 000	5		5		
27	Колпак 20				ПВМ3 СА 01 05 000	1		1		
28	Пробка 20		ГОСТ 8963-75		ПВМ5 СА 00 00 000	2		2		
29	Сгон 20		ГОСТ 8969-75		ПВМ3 СА 01 05 000	1		1		
30										
31										

Итого: **ПВМ5 СА 00 00 000 ВП** лист 2

Итого: ПВМ5 СА 00 00 000 ВП

№ п/п	Наименование	Код ОКП	Обозначение документа на поставку	Поставщик	Куда входит (обозначение)	Количество				Примеч.
						по изданию	контингент	всего	всего	
1	Вентиль Ду 25 иск.1		ГОСТ 9086-74		ПВМ5 СА 00 00 000	1		1		
2										
3										
4										
5	Прочие изделия									
6										
7	Кольцо 018-023-30-2-0		ГОСТ 9833-73		ПВМ5 СА 00 00 000	1		1		
8										
9	Вентилятор			г. Уфа, Динтехника						
10	ВЦП7-40-5-31				ПВМ5 СА 00 00 000	1		1		
11	Электровентилятор									
12	N=15 кВт, Поставка									
13	с дифференциальной									
14	Защитка Ду 80 30мбар			Душанбинский Э-Э	ПВМ5 СА 00 00 000	1		1		
15				ин.Проджоникитзе						
16										
17	Регистратор-сигнализатор			г. Рязань	ПВМ5 СА 00 00 000	1		1		
18	пробка ЭРСУ-3 L=250			Э-Э, Теплоприбор						
19										
20	Ящик управления									
21	ЯЧ 511			Каспий						
22	Индекс исполнения									
23	13 Б 26			"Электроаппарат"						
24										
25	Кабель контрольный с									
26	атомными бытовыми жилыми									
27	АПВ (1*5)		ТУ КП 54-57		ПВМ3 СА 00 00 000 34					
28	АПВ 25		ТУ КП 54-57		ПВМ3 СА 00 00 000 34					
29	Пробка монтажный									
30	ПВ2, 2,5 380		ГОСТ 6323-79		ПВМ3 СА 00 00 000 34					
31										

Итого: **ПВМ5 СА 00 00 000 ВП** лист 3

Итого: ПВМ5 СА 00 00 000 ВП

Серия 5 ВМ-8 Выпуск 2

ЦНИИПромзданий
г. Москва

Код	Обозначение	Наименование	Кол	Примеч
		Документация		
*	ПВМ5СА 00 00 000СБ	Сборочный чертеж		* 12, 22
12	ПВМ5СА 00 00 000ЗЗ	Схема электрическая принципиальная	1	10
12	ПВМ5СА 00 00 000З4	Схема электрическая соединений		выпуск
12	ПВМ5СА 00 00 000ВС	Верность спецификации		
12	ПВМ5СА 00 00 000ВЛ	Верность комплектных изделий		
11	ПВМ5СА 00 00 000РС	Паспорт	1	0
11	ПВМ5СА 00 00 000ТУ	Технические условия		выпуск
11	ПВМ5СА 00 00 000ГЧ	Габаритный чертеж		
		Сборочные единицы		
11 В2 1	ПВМ5СА 01 00 000	Секция нижняя	1	
11 В2 2	ПВМ5СА 02 00 000	Секция верхняя	1	
11 В2 3	ПВМ5СА 03 00 000	Воздушосборник	1	
11 В2 4	ПВМ5СА 04 00 000	Колпачкоподъемник	1	
11 В2 5	ПВМ5СА 04 00 000	Дверка	3	10 выпуск
		Детали		
11 А2 6	ПВМ5СА 00 00 001	Прокладка	1	
11 А1 7	ПВМ5СА 00 00 002	Заглушка	1	
11 А2 8	ПВМ5СА 00 00 003	Прокладка	1	
11 А3 9	ПВМ5СА 00 00 004	Фланец	2	
11 А3 10	ПВМ5СА 00 00 005	Прокладка	3	
11 А2 11	ПВМ5СА 00 00 006	Вставка мягкая	1	
В4 А2 12	ПВМ5СА 00 00 007	Трубка водопереносная трубка 18-25-260 ГОСТ 6446-74	1	0,1 кг
11 А3 15	ПВМ5СА 00 00 003	Прокладка	1	10
11 В2 16	ПВМ5СА 00 00 006	Ручка левая	8	выпуск

ПВМ5СА 00 00 000

ИЗМ	Лист	№ докум	Подп	Дата
000000	000000	000000	000000	000000
0000	0000	0000	0000	0000
0000	0000	0000	0000	0000
0000	0000	0000	0000	0000
0000	0000	0000	0000	0000
0000	0000	0000	0000	0000
0000	0000	0000	0000	0000
0000	0000	0000	0000	0000
0000	0000	0000	0000	0000

ЦНИИПромзданий
г. Москва

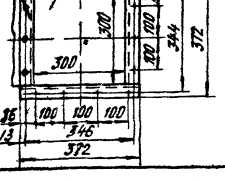
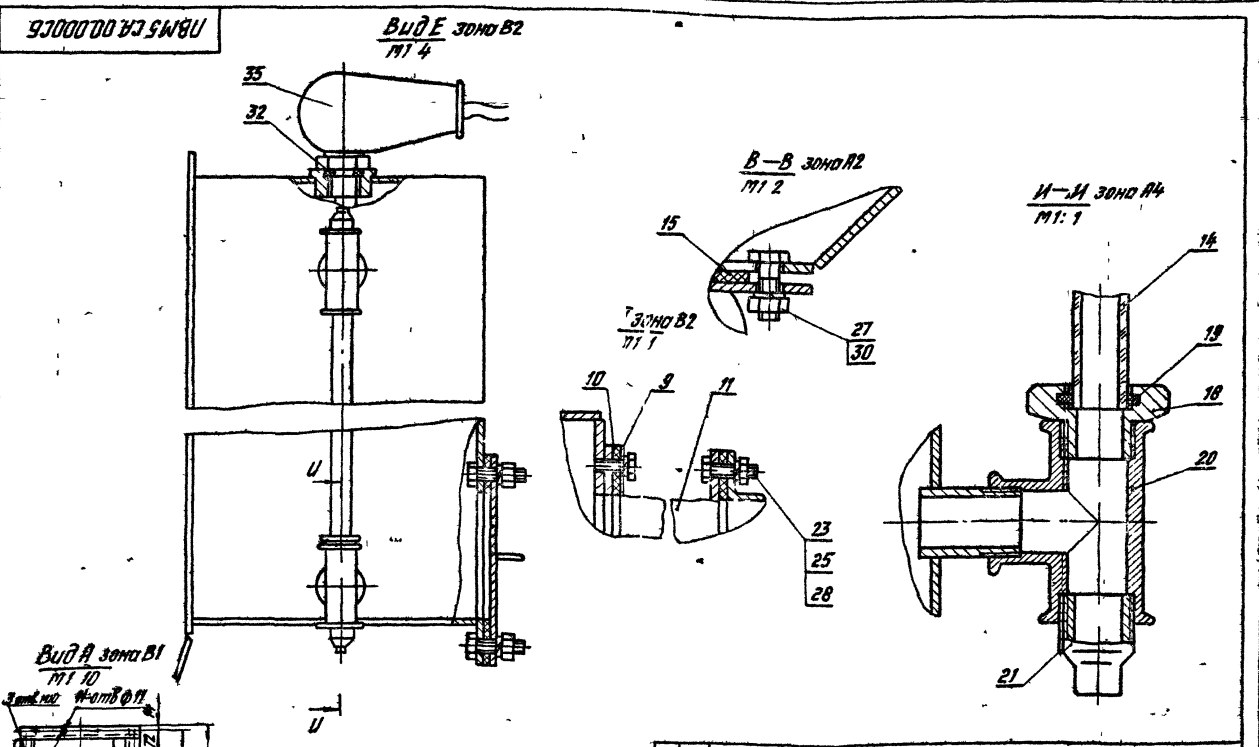
Формат 11

Код	Обозначение	Наименование	Кол	Примеч
11 В2 17	ПВМ5СА 00 00 007	Ручка правая	6	
11 А3 18	ПВМ5СА 00 00 009	Втулка	1	10
11 А3 19	ПВМ5СА 00 00 012	Кольцо	1	выпуск
		Стандартные изделия		
А3 20		Трубки ГОСТ 6446-74	2	
А3 21		Пробка ГОСТ 8963-75	2	
В2 22		Вентиль Ду25 тип 1 ГОСТ 3088-74	1	
		Болты ГОСТ 7798-70		
А3 23		М10 x 30 58 D19	36	
А2 24		М12 x 30 58 D19	56	
		Гайки ГОСТ 5915-70		
А3 25		М10 5 D19	24	
А2 26		М12 5 D19	64	
А3 27		М16 5 D19	4	
		Шайбы ГОСТ 6402-70		
А3 28		10 65Г 02	40	
А2 29		12 65Г 02	66	
А3 30		16 65Г 02	4	
А2 31		Шайбы Ду25 тип 1 ГОСТ 7137-68	24	
А2 32		Кольца тип 023-30-2-0 ГОСТ 9413-75	1	
		Прочие изделия		
В1 34		Вентильтор В-ШТ-40-5-06	8	Тула
		Электродвигатель слабая		Санкт-Петербург
		4А16054 N=15 кВт		
		поставка с водоразборным устройством	1	363 кг
А4 35		Результат-сигнализатор		
		уровня ВРСУ-3 И=250	1	
А1 36		Заблужка Ду80 304 68Р	1	29 кг
А1 37		Ящик управления ЯУБМ		
		исполнение 130-06	1	

ПВМ5СА 00 00 000

ИЗМ	Лист	№ докум	Подп	Дата
000000	000000	000000	000000	000000
0000	0000	0000	0000	0000
0000	0000	0000	0000	0000
0000	0000	0000	0000	0000
0000	0000	0000	0000	0000
0000	0000	0000	0000	0000
0000	0000	0000	0000	0000
0000	0000	0000	0000	0000
0000	0000	0000	0000	0000

Формат 11

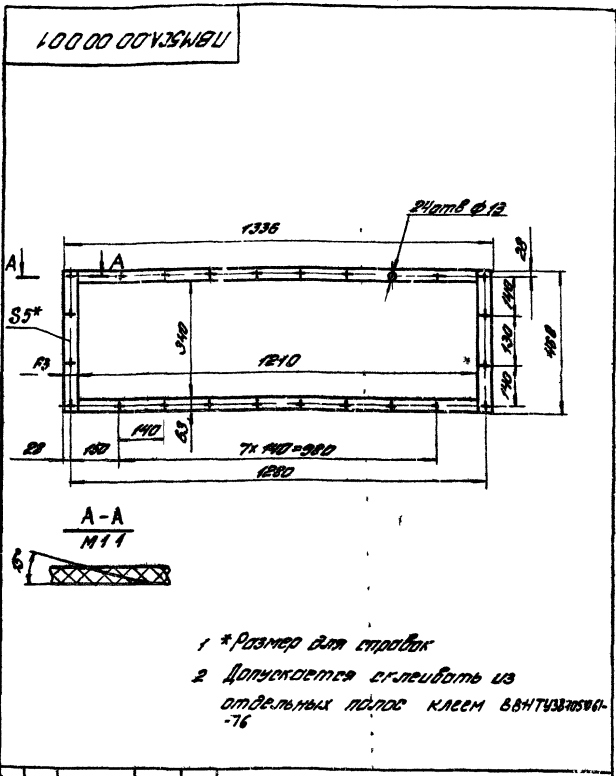


ПВМ5СА 00 00 000СБ				
ИЗМ	Лист	№ докум	Подп	Дата
000000	000000	000000	000000	000000
0000	0000	0000	0000	0000
0000	0000	0000	0000	0000
0000	0000	0000	0000	0000
0000	0000	0000	0000	0000
0000	0000	0000	0000	0000
0000	0000	0000	0000	0000
0000	0000	0000	0000	0000

ЦНИИПромзданий
г. Москва

Формат 12

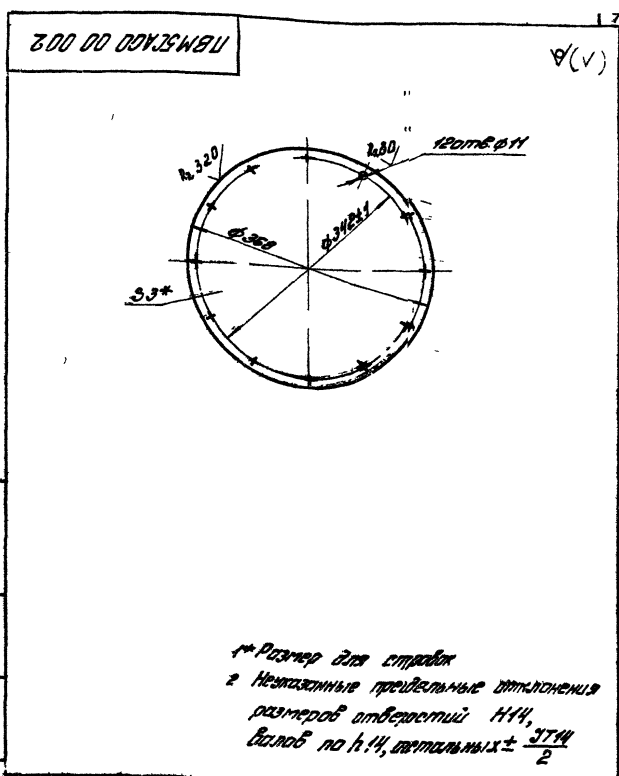
Серия 504-8 Выпуск 2



- 1 * Размер для справок
- 2 Допускается склеивать из отдельных полос клеем ВВНТ4338-76

Лист 1 из 1
Лист 2 из 2
Лист 3 из 3
Лист 4 из 4
Лист 5 из 5
Лист 6 из 6
Лист 7 из 7
Лист 8 из 8
Лист 9 из 9
Лист 10 из 10

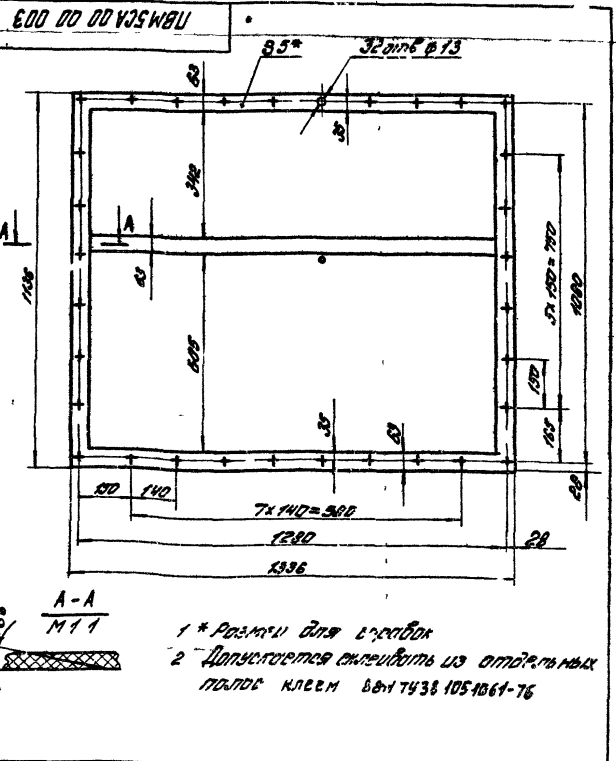
ПВМ 5СА 00 00 001			
Вид	Материал	Лист	Масса
Прокладка	Полотно, лист, ГМШ-14-5-3,9 ГОСТ 7338-77	22	1 10
ЦНИИПРОМЗДАНИИ г. Москва			



- 1 * Размер для справок
- 2 Незаказанные предельные отклонения размеров отверстий Н14, вылоб по Н14, отклонения $\pm \frac{IT14}{2}$

Лист 1 из 1
Лист 2 из 2
Лист 3 из 3
Лист 4 из 4
Лист 5 из 5
Лист 6 из 6
Лист 7 из 7
Лист 8 из 8
Лист 9 из 9
Лист 10 из 10

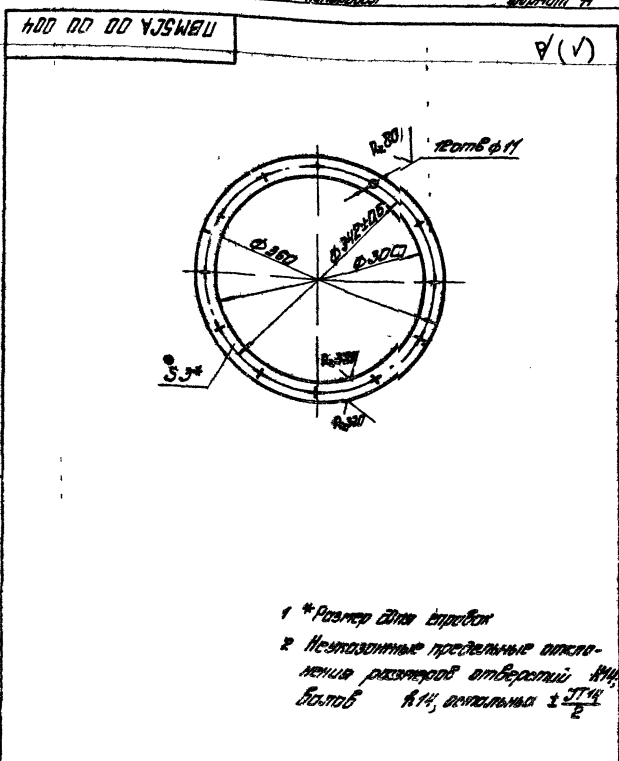
ПВМ 5СА 00 00 002			
Вид	Материал	Лист	Масса
Затворы	Лист 5-ПН-3 ГОСТ 14923-74 3-Б-С73 ГОСТ 16523-70	23	1 10
ЦНИИПРОМЗДАНИИ г. Москва			



- 1 * Размеры для справок
- 2 Допускается склеивать из отдельных полос клеем ВВНТ4338 105-1061-76

Лист 1 из 1
Лист 2 из 2
Лист 3 из 3
Лист 4 из 4
Лист 5 из 5
Лист 6 из 6
Лист 7 из 7
Лист 8 из 8
Лист 9 из 9
Лист 10 из 10

ПВМ 5СА 00 00 003			
Вид	Материал	Лист	Масса
Прокладка	Полотно, лист, ГМШ-14-5-3,9 ГОСТ 7338-77	65	1 10
ЦНИИПРОМЗДАНИИ г. Москва			



- 1 * Размер для справок
- 2 Незаказанные предельные отклонения размеров отверстий Н14, вылоб по Н14, отклонения $\pm \frac{IT14}{2}$

Лист 1 из 1
Лист 2 из 2
Лист 3 из 3
Лист 4 из 4
Лист 5 из 5
Лист 6 из 6
Лист 7 из 7
Лист 8 из 8
Лист 9 из 9
Лист 10 из 10

ПВМ 5СА 00 00 004			
Вид	Материал	Лист	Масса
Фланец	Лист 5-ПН-3 ГОСТ 14923-74 3-Б-С73 ГОСТ 16523-70	28	1 10
ЦНИИПРОМЗДАНИИ г. Москва			

Серия 5 904-8. Выпуск 2.

Код	Обозначение	Наименование	Мас	Примеч
		Документация		
22	ПВМ5СА 01 01 00005	Сборочный чертеж		
		Детали		
Н 1	ПВМ5СА 01 01 001	Стенка бункера	2	
Н 2	ПВМ5СА 01 01 002	Стенка бункера	2	
Н 3	ПВМ5СА 01 01 003	Стенка	1	
Б4 4	ПВМ5СА 01 01 004	Сварь		
		Условк. Б. ПН-3 ГОСТ 19903-74 Лист 3-IV. Ст. 3 ГОСТ 16523-70 L = 1424 х 114 R_{z320}	2	12,5 кг
Б4 5	ПВМ5СА 01 01 005	Стенка		
		Условк. Б. ПН-3 ГОСТ 19903-74 Лист 3-IV. Ст. 3 ГОСТ 16523-70 550 х 114 х 1004 х 114 R_{z320}	1	13 кг
Б4 6	ПВМ5СА 01 01 006	Сварь		
		Условк. Б. ПН-3 ГОСТ 19903-74 Лист 3-IV. Ст. 3 ГОСТ 16523-70 L = 1136 х 114 R_{z320}	2	45 кг
Б4 7	ПВМ5СА 01 01 007	Стенка		
		Условк. Б. ПН-3 ГОСТ 19903-74 Лист 3-IV. Ст. 3 ГОСТ 16523-70 550 х 114 х 1210 х 114 R_{z320}	1	15,6 кг
Б4 8	ПВМ5СА 01 01 008	Стелла		
		Условк. Б. ПН-3 ГОСТ 19903-74 Лист 3-IV. Ст. 3 ГОСТ 16523-70 L = 1180 х 114 R_{z320}	4	105 кг
Б4 9	ПВМ5СА 01 01 009	Сварь		
		Условк. Б. ПН-3 ГОСТ 19903-74 Лист 3-IV. Ст. 3 ГОСТ 16523-70 L = 1010 х 114 R_{z320}	2	88 кг
Б4 10	ПВМ5СА 01 01 010	Сварь		
		Условк. Б. ПН-3 ГОСТ 19903-74 Лист 3-IV. Ст. 3 ГОСТ 16523-70 L = 1210 х 114 R_{z320}	2	47 кг

Лист 1. Лист 2. Лист 3. Лист 4. Лист 5. Лист 6. Лист 7. Лист 8. Лист 9. Лист 10. Лист 11. Лист 12. Лист 13. Лист 14. Лист 15. Лист 16. Лист 17. Лист 18. Лист 19. Лист 20. Лист 21. Лист 22.

ПВМ5СА 01 01 000			
Изм.	Лист	№ докум.	Подп.
Разраб.	Ламкина	Лист	Дата
Проб.	Петрова	Лист	Дата
Исполн.	Петрова	Лист	Дата
И. контр.	Петрова	Лист	Дата
Утв.	Петрова	Лист	Дата

Корпус секции нижней

ЦНИИПРОМЗДАНИИ г. Москва

формат И

Код	Обозначение	Наименование	Мас	Примеч
Б4 11	ПВМ5СА 01 01 012	Перегородка		
		Условк. Б. ПН-3 ГОСТ 19903-74 Лист 3-IV. Ст. 3 ГОСТ 16523-70 350 х 114 х 1204 х 114 R_{z320}	1	10 кг
Б4 12	ПВМ5СА 01 01 013	Сварь		
		Условк. Б. ПН-3 ГОСТ 19903-74 Лист 3-IV. Ст. 3 ГОСТ 16523-70 L = 1204 х 114 R_{z320}	1	47 кг
Н 13	ПВМ5СА 01 01 001	Стенка	1	
Н 14	ПВМ5СА 01 01 006	Фланец	1	
Н 15	ПВМ5СА 01 01 017	Кронштейн	2	10 выточ
Н 16	ПВМ5СА 01 01 018	Шило	2	
Н 17	ПВМ5СА 01 01 019	Патрубок	1	
		Стандартные изделия		
		Болты ГОСТ 7798-70 М8х30 5.8 019	4	
		М10х60 5.8 019	4	
		М16х50 5.8 019	8	

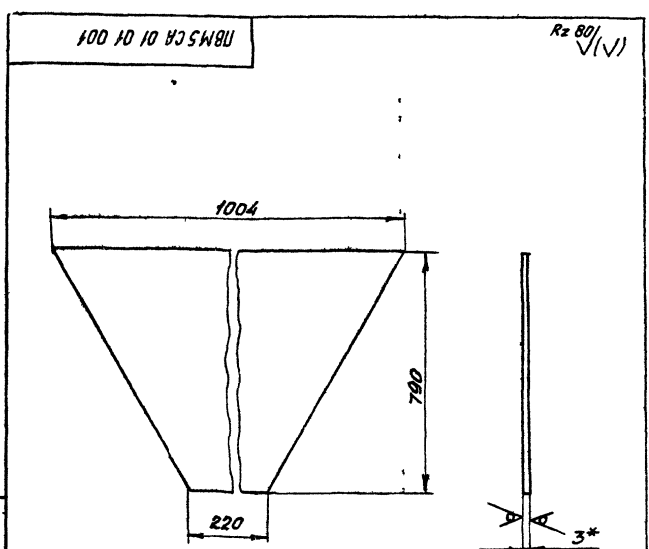
Лист 1. Лист 2. Лист 3. Лист 4. Лист 5. Лист 6. Лист 7. Лист 8. Лист 9. Лист 10. Лист 11. Лист 12. Лист 13. Лист 14. Лист 15. Лист 16. Лист 17. Лист 18. Лист 19. Лист 20. Лист 21. Лист 22.

ПВМ5СА 01 01 000			
Изм.	Лист	№ докум.	Подп.
Разраб.	Ламкина	Лист	Дата
Проб.	Петрова	Лист	Дата
Исполн.	Петрова	Лист	Дата
И. контр.	Петрова	Лист	Дата
Утв.	Петрова	Лист	Дата

Корпус секции нижней

ЦНИИПРОМЗДАНИИ г. Москва

формат ИТ



- * Размер для справок
- 2 Предельные отклонения размеров $h/14$

ПВМ5СА 01 01 001			
Изм.	Лист	№ докум.	Подп.
Разраб.	Ламкина	Лист	Дата
Проб.	Петрова	Лист	Дата
Исполн.	Петрова	Лист	Дата
И. контр.	Петрова	Лист	Дата
Утв.	Петрова	Лист	Дата

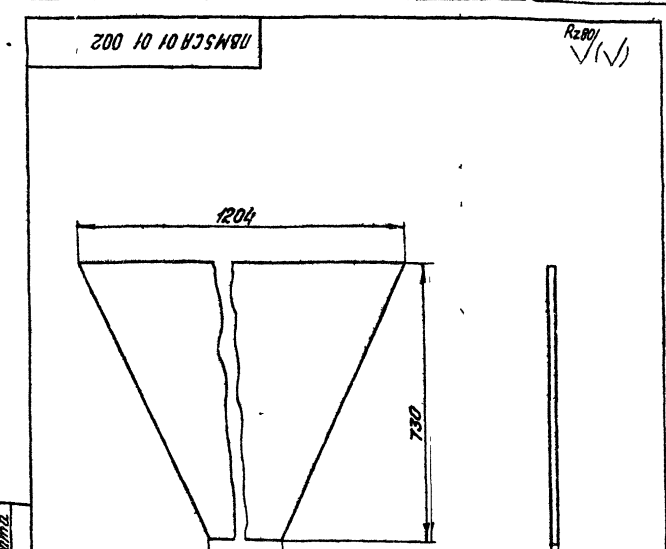
Стенка бункера

Лист 11,3 Масса 1,10

Лист Листов 7

ЦНИИПРОМЗДАНИИ г. Москва

формат И



- * Размер для справок
- 2 Предельные отклонения размеров $h/14$

ПВМ5СА 01 01 002			
Изм.	Лист	№ докум.	Подп.
Разраб.	Ламкина	Лист	Дата
Проб.	Петрова	Лист	Дата
Исполн.	Петрова	Лист	Дата
И. контр.	Петрова	Лист	Дата
Утв.	Петрова	Лист	Дата

Стенка бункера

Лист 12,3 Масса 1,10

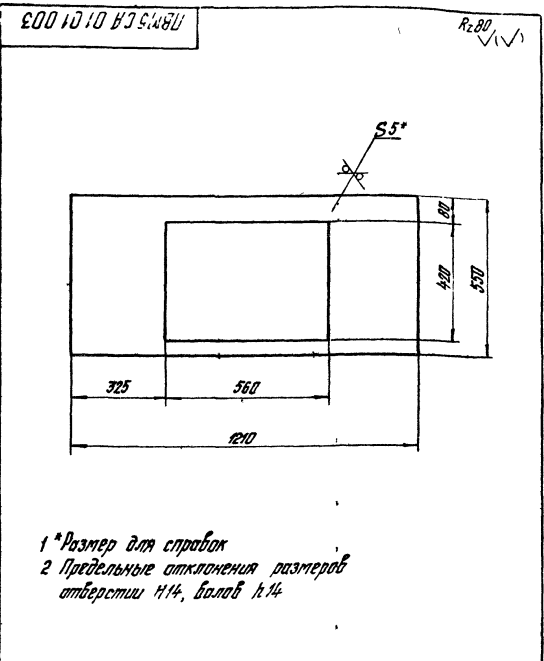
Лист Листов 7

ЦНИИПРОМЗДАНИИ г. Москва

формат И

Лист 1. Лист 2. Лист 3. Лист 4. Лист 5. Лист 6. Лист 7. Лист 8. Лист 9. Лист 10. Лист 11. Лист 12. Лист 13. Лист 14. Лист 15. Лист 16. Лист 17. Лист 18. Лист 19. Лист 20. Лист 21. Лист 22.

Серия 5 904-8 Выпуск 8



1 * Размер для справок
2 Предельные отклонения размеров
отверстий Н14, вала в Н14

ПВМ5СА 01 01 003

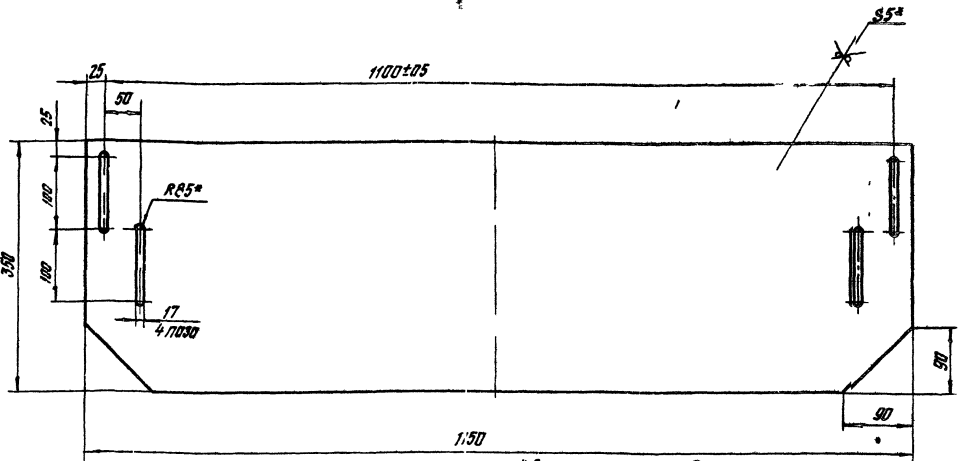
Изм	Лист	№ докум	Подп	Дата	Ст	Масса	Листов
Разработ	Полыкина	СЗС					
Провер	Знаменская	СЗС			Листов		
Утверд	Петрова	СЗС			Листов		
Лист 5					Листов 10		
Б.П.Н. ГОСТ 19003-74					ЦНИИПРОМЗДАНИИ		
Ст 3 ГОСТ 16523-70					г. Москва		
Копировала Петрова					Формат 11		

Изм	Лист	№ докум	Подп	Дата	Обозначение	Наименование	Примеч
11					ПВМ5СА 01 02 000 СБ	Документация Сборочный чертеж	
Детали							
11	1	ПВМ5СА 01 02 001			Перегородка подвижная		1
54	2	ПВМ5СА 01 02 002			Ручка		
					Уголок 50х50х3 ГОСТ 779		
					350 Н14 R250		1, 17м

ПВМ5СА 01 02 000

Изм	Лист	№ докум	Подп	Дата	Ст	Масса	Листов
Разработ	Полыкина	СЗС					
Провер	Знаменская	СЗС			Листов		
Утверд	Петрова	СЗС			Листов		
Лист 1					Листов 14		
Б.П.Н. ГОСТ 19003-74					ЦНИИПРОМЗДАНИИ		
Ст 3 ГОСТ 16523-70					г. Москва		
Копировала Петрова					Формат 11		

ПВМ5СА 01 02 001

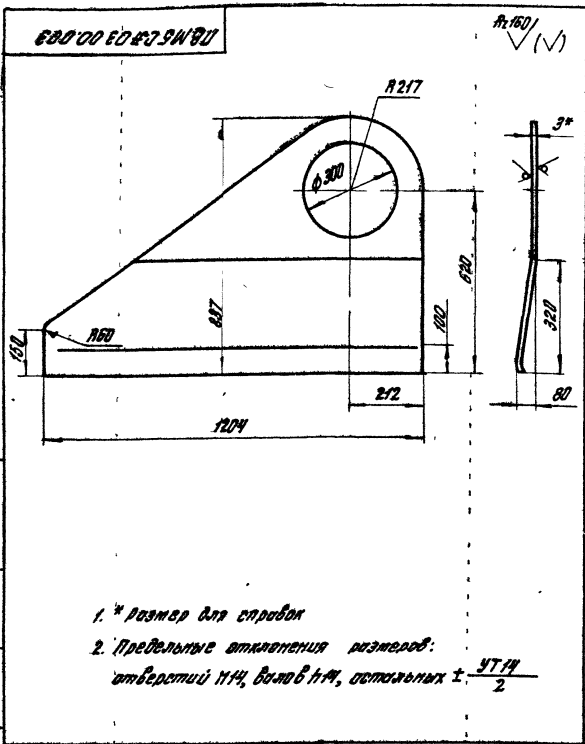


1 * Размеры для справок
2 Покрытие - сурик свинцовый марки 4 ГОСТ 19151-73
на натуральной основе ГОСТ 7931-76
3 Неуказанные предельные отклонения размеров
отверстий Н14, вала в Н14, остальных ± 0,14/2

ПВМ5СА 01 02 001

Изм	Лист	№ докум	Подп	Дата	Ст	Масса	Листов
Разработ	Полыкина	СЗС					
Провер	Знаменская	СЗС			Листов		
Утверд	Петрова	СЗС			Листов		
Лист 1					Листов 14		
Б.П.Н. ГОСТ 19003-74					ЦНИИПРОМЗДАНИИ		
Ст 3 ГОСТ 16523-70					г. Москва		
Копировала Петрова					Формат 12		

Серия 5 904-9 Выпуск 2



- * Размер для справок
- Предельные отклонения размеров:
отверстий П14, болтов П14, остальных ± 0,14 / 2

ПВМС.С.Р.03.00.005

№ п/п	№ докум.	Дата	Исполн.	Провер.	Содерж.
1	ПВМС.С.Р.03.00.005	1974	И.И.И.	И.И.И.	Станки боковые

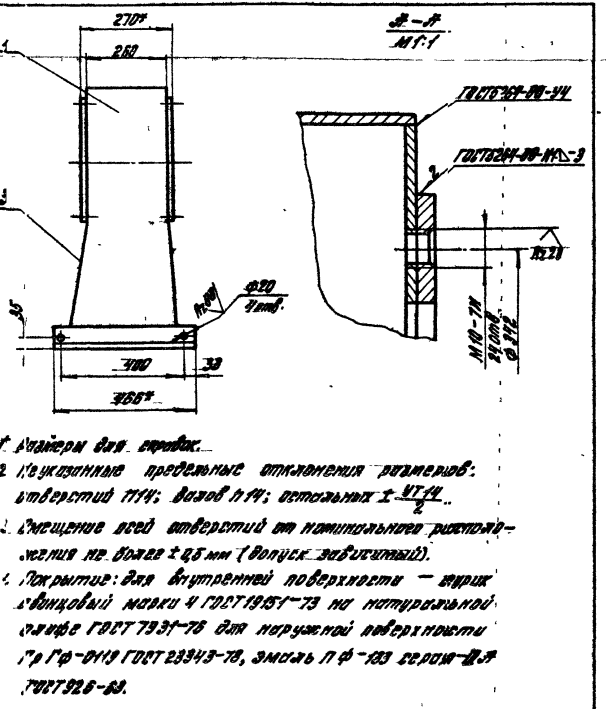
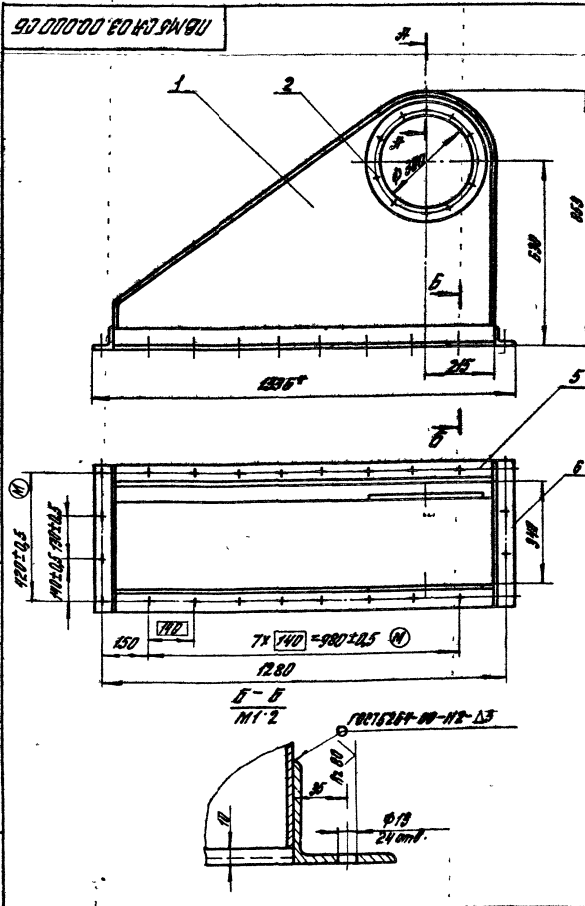
ЦНИИПРОМЗДАНИИ
г. Москва

№ п/п	Обозначение	Наименование	Кол.	Примеч.
<u>Документация</u>				
12	ПВМС.С.Р.03.00.005	Сборочный чертеж		
<u>Детали</u>				
4	ПВМС.С.Р.03.00.001	Станка боковая	1	
12	ПВМС.С.Р.03.00.002	Фланец	2	
11	ПВМС.С.Р.03.00.003	Станка боковая	1	
11	ПВМС.С.Р.03.00.004	Станка боковая	1	
54	ПВМС.С.Р.03.00.005	СР.Р.3		
14	ПВМС.С.Р.03.00.006	СР.Р.6 Станка боковая L=1205mm Станка боковая L=456mm	2	5,8 кг
			2	2,3 кг

ПВМС.С.Р.03.00.005

№ п/п	№ докум.	Дата	Исполн.	Провер.	Содерж.
1	ПВМС.С.Р.03.00.005	1974	И.И.И.	И.И.И.	Воздухооборник

ЦНИИПРОМЗДАНИИ
г. Москва



- * Размер для справок.
- Предельные отклонения размеров:
отверстий П14; болтов П14; остальных ± 0,14
- Смещение всех отверстий от номинального расстояния не более ± 0,5 мм (вплоть до отверстий).
- Покрытие: для внутренней поверхности - эпоксидный лак и ГФ-7931-78 на натуральной плите ГФ-7931-78 для наружной поверхности ГФ-7918 ГФ-23943-78, эмаль ПФ-103 серия-2. ГФ-7928-68.

ПВМС.С.Р.03.00.005

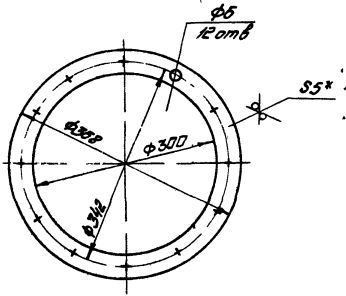
№ п/п	№ докум.	Дата	Исполн.	Провер.	Содерж.
1	ПВМС.С.Р.03.00.005	1974	И.И.И.	И.И.И.	Воздухооборник

ЦНИИПРОМЗДАНИИ
г. Москва

Серия 5.004-8 Выпуск 2

ПВМС.СЯ.03.00.002

Rz 320 (✓)



- * Размер для справок
- Предельные отклонения размеров отверстий Н14, валов h14, остальных $\pm \frac{IT14}{2}$

ПВМС.СЯ.03.00.002

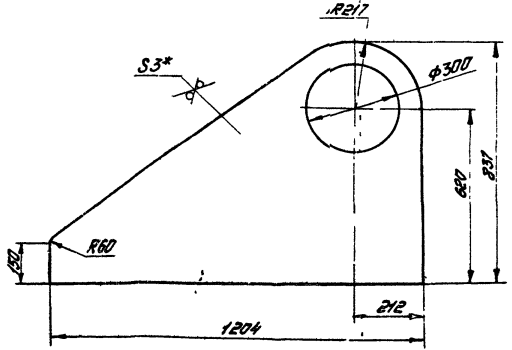
Фланец

Лист	Масса	Масштаб
1	1,3	1:5
Листов 1		
Лист БТИ-5 ГОСТ 19903-74		
3-й-Ст 3 ГОСТ 14637-79		
ЦНИПРОМЗДАНИЙ в Москва		
Формат И		

Листы: 1, 2, 3, 4, 5, 6, 7, 8, 9, 10, 11, 12, 13, 14, 15, 16, 17, 18, 19, 20, 21, 22, 23, 24, 25, 26, 27, 28, 29, 30, 31, 32, 33, 34, 35, 36, 37, 38, 39, 40, 41, 42, 43, 44, 45, 46, 47, 48, 49, 50, 51, 52, 53, 54, 55, 56, 57, 58, 59, 60, 61, 62, 63, 64, 65, 66, 67, 68, 69, 70, 71, 72, 73, 74, 75, 76, 77, 78, 79, 80, 81, 82, 83, 84, 85, 86, 87, 88, 89, 90, 91, 92, 93, 94, 95, 96, 97, 98, 99, 100

ПВМС.СЯ.03.00.001

Rz 160 (✓)



- * Размер для справок
- Предельные отклонения размеров отверстий Н14, валов h14 остальных $\pm \frac{IT14}{2}$

ПВМС.СЯ.03.00.001

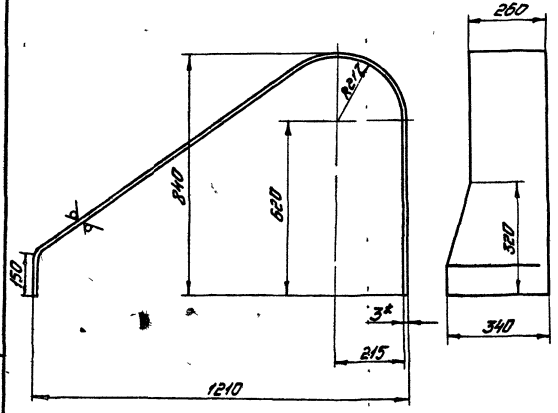
Стенка боковая

Лист	Масса	Масштаб
13	1,10	
Листов 1		
Лист БТИ-5 ГОСТ 19903-74		
3-й-Ст 3 ГОСТ 14637-79		
ЦНИПРОМЗДАНИЙ в Москва		
Формат И		

Листы: 1, 2, 3, 4, 5, 6, 7, 8, 9, 10, 11, 12, 13, 14, 15, 16, 17, 18, 19, 20, 21, 22, 23, 24, 25, 26, 27, 28, 29, 30, 31, 32, 33, 34, 35, 36, 37, 38, 39, 40, 41, 42, 43, 44, 45, 46, 47, 48, 49, 50, 51, 52, 53, 54, 55, 56, 57, 58, 59, 60, 61, 62, 63, 64, 65, 66, 67, 68, 69, 70, 71, 72, 73, 74, 75, 76, 77, 78, 79, 80, 81, 82, 83, 84, 85, 86, 87, 88, 89, 90, 91, 92, 93, 94, 95, 96, 97, 98, 99, 100

ПВМС.СЯ.03.00.004

Rz 160 (✓)



- * Размер для справок
- Предельные отклонения размеров отверстий Н14, валов h14, остальных $\pm \frac{IT14}{2}$

ПВМС.СЯ.03.00.004

Стенка верхняя

Лист	Масса	Масштаб
20	1,10	
Листов 1		
Лист БТИ-5 ГОСТ 19903-74		
3-й-Ст 3 ГОСТ 14637-79		
ЦНИПРОМЗДАНИЙ в Москва		
Формат И		

Листы: 1, 2, 3, 4, 5, 6, 7, 8, 9, 10, 11, 12, 13, 14, 15, 16, 17, 18, 19, 20, 21, 22, 23, 24, 25, 26, 27, 28, 29, 30, 31, 32, 33, 34, 35, 36, 37, 38, 39, 40, 41, 42, 43, 44, 45, 46, 47, 48, 49, 50, 51, 52, 53, 54, 55, 56, 57, 58, 59, 60, 61, 62, 63, 64, 65, 66, 67, 68, 69, 70, 71, 72, 73, 74, 75, 76, 77, 78, 79, 80, 81, 82, 83, 84, 85, 86, 87, 88, 89, 90, 91, 92, 93, 94, 95, 96, 97, 98, 99, 100

Кол-во	Обозначение	Наименование	Лист	Примечание
12	ПВМС.СЯ.04.00.000 СБ	Документация		
		Сборочный чертеж		
		Сборочные ведомости		
11	1	ПВМС.СЯ.04.01.000	Каркас	1
			Детали	
11	11	ПВМС.СЯ.04.00.001	Пластичка	7

Листы: 1, 2, 3, 4, 5, 6, 7, 8, 9, 10, 11, 12, 13, 14, 15, 16, 17, 18, 19, 20, 21, 22, 23, 24, 25, 26, 27, 28, 29, 30, 31, 32, 33, 34, 35, 36, 37, 38, 39, 40, 41, 42, 43, 44, 45, 46, 47, 48, 49, 50, 51, 52, 53, 54, 55, 56, 57, 58, 59, 60, 61, 62, 63, 64, 65, 66, 67, 68, 69, 70, 71, 72, 73, 74, 75, 76, 77, 78, 79, 80, 81, 82, 83, 84, 85, 86, 87, 88, 89, 90, 91, 92, 93, 94, 95, 96, 97, 98, 99, 100

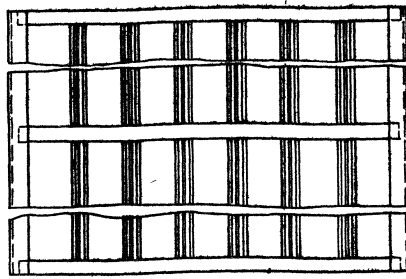
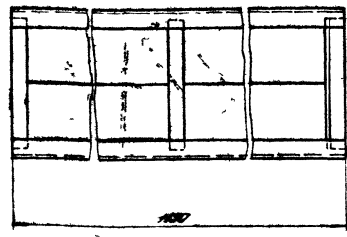
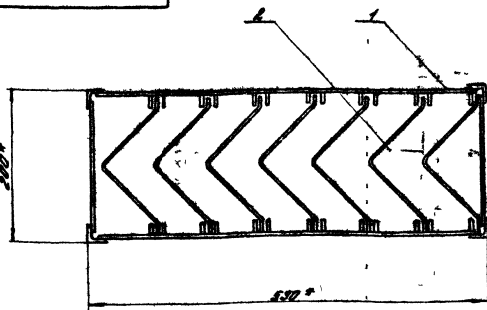
ПВМС.СЯ.04.00.000

Каплеулавитель

Лист	Лист	Листов
21	1	1
Лист БТИ-5 ГОСТ 19903-74		
3-й-Ст 3 ГОСТ 14637-79		
ЦНИПРОМЗДАНИЙ в Москва		
Формат И		

Сторона 5. 104-8 Внутрь

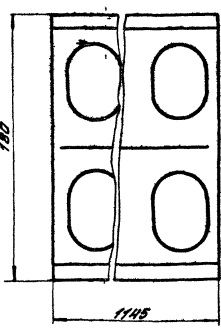
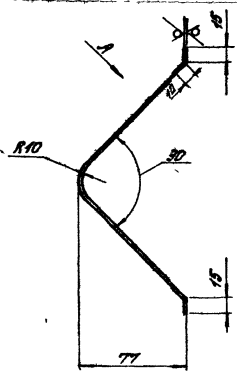
ПВМ5СР04 00 000 СБ



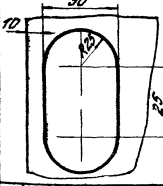
* Размеры без перегородок

ПВМ5СР04 00 000 СБ				Мат	Кол-во	Примечание
№	Наим.	Материал	Матр.	34	14	
Наименование				ЦЕННИПРОМЗАРМНИ		
Наименование				г. Москва		
Наименование				формат 11		

ПВМ5СР05 00 000 СБ



Вид А повернуто



1 Диаметр разворота L = 280
 2 Предельные отклонения размеров, отверстий Н14, В60 ± 0,1, остальных ± 0,15
 3 Прокладки сшить сближенный метод 4 ГОСТ 19-01-73 на материалный в виде ГОСТ 7831-76

ПВМ5СР05 00 001

ПВМ5СР05 00 001				Мат	Кол-во	Примечание
№	Наим.	Материал	Матр.	2,3	12	
Наименование				ЦЕННИПРОМЗАРМНИ		
Наименование				г. Москва		
Наименование				формат 11		

№	Наименование	Наименование	Мат	Примечание
		ПОКРЫТИЕ		
		ПОКРЫТИЕ		
1	ПВМ5СР04 01 000 СБ	Сторонный чертёж		
		Пластина		
1	ПВМ5СР04 01 001	Стекло		
		Материал в соответствии с п. 3 ГОСТ 3043-79 L=1150 мм	4	1,3 кг
2	ПВМ5СР04 01 002	Пластина		
		Лист 5-01-3 ГОСТ 19903-79 3-й класс ГОСТ 16593-79 15 мм × 510 мм	6	0,06 кг
3	ПВМ5СР04 01 003	Пластина		
		Лист 5-01-3 ГОСТ 19903-79 3-й класс ГОСТ 16593-79 15 мм × 510 мм	6	0,10 кг
4	ПВМ5СР04 01 004	Напольная плита		
		Лист 5-01-3 ГОСТ 19903-79 3-й класс ГОСТ 16593-79 15 мм × 510 мм	25	0,4 кг

ПВМ5СР04 01 000

ПВМ5СР04 01 000				Мат	Кол-во	Примечание
№	Наим.	Материал	Матр.			
Наименование				ЦЕННИПРОМЗАРМНИ		
Наименование				г. Москва		
Наименование				формат 11		

