

ГОСУДАРСТВЕННЫЙ КОМИТЕТ СОВЕТА МИНИСТРОВ С С С Р  
ПО ДЕЛАМ СТРОИТЕЛЬСТВА

ГОССТРОЙ С С С Р

ТИПОВЫЕ КОНСТРУКЦИИ И ДЕТАЛИ ЗДАНИЙ И СООРУЖЕНИЙ

СЕРИЯ 5.904-23

ПЫЛЕУЛОВИТЕЛЬ ВЕНТИЛЯЦИОННЫЙ  
МОКРЫЙ КОНВЕЙЕРНЫЙ ТИПА ПВМКБ  
С МЕХАНИЗИРОВАННЫМ  
УДАЛЕНИЕМ ШЛАМА

ВЫПУСК 5

ПВМ40КБ 00 00000

РАБОЧИЕ ЧЕРТЕЖИ

РАЗРАБОТАНЫ  
ЦНИИПРОМЗАНИИ  
ГОССТРОЙ С С С Р

УТВЕРЖДЕНЫ  
И ВВЕДЕНЫ В ДЕЙСТВИЕ  
ПРИКАЗОМ №10  
ГЛАВПРОМСТРОМПРОЕКТА  
ОТ 4 мая 1984г

## Содержание

№ п/п	Наименование	Обозначение	Стр
1	Полупроводитель вентиляционных макры канальерный типа ПВМК производительностью 4000 м <sup>3</sup> /ч безопасность опечатки	ПВМККБ.00.00.00000	3
2	Полупроводитель вентиляционных макры канальерный типа ПВМК производительностью 4000 м <sup>3</sup> /ч безопасность полупроводителя	ПВМККБ.00.00.00001	3-5
3	Полупроводитель вентиляционных макры канальерный типа ПВМК производительностью 4000 м <sup>3</sup> /ч	ПВМККБ.00.00.000	8
4	Полупроводитель вентиляционных макры канальерный типа ПВМК производительностью 4000 м <sup>3</sup> /ч Сборочный чертеж	ПВМККБ.00.00.00005	7-8
5	Вставка мажера	ПВМККБ.00.00.001	8
6	Прокладка	ПВМККБ.00.00.002	
7	Прокладка	ПВМККБ.00.00.003	9
8	Прокладка	ПВМККБ.00.00.004	
9	Заглушка	ПВМККБ.00.00.005	
10	Прокладка	ПВМККБ.00.00.006	
11	Заглушка	ПВМККБ.00.00.007	
12	Кольцо прижимное	ПВМККБ.00.00.008	11
13	Секция мажера	ПВМККБ.01.00.000	10-11
14	Секция мажера Сборочный чертеж	ПВМККБ.01.00.00005	12-15
15	Корпус секции мажера	ПВМККБ.01.01.000	17
16	Корпус секции мажера Сборочный чертеж	ПВМККБ.01.01.00005	18-19
17	Стенка передняя	ПВМККБ.01.01.001	17
18	Стенка задняя	ПВМККБ.01.01.002	20
19	Стенка бункера задняя	ПВМККБ.01.01.003	
20	Стенка бункера боковая	ПВМККБ.01.01.004	11
21	Стенка бункера боковая	ПВМККБ.01.01.005	
22	Связь	ПВМККБ.01.01.006	21
23	Направляющая	ПВМККБ.01.01.007	
24	Потрубок 2'	ПВМККБ.01.01.008	
25	Потрубок 2"	ПВМККБ.01.01.009	
26	Ребро	ПВМККБ.01.01.010	30
27	Ребро	ПВМККБ.01.01.011	
28	Перегородка подвижная	ПВМККБ.01.02.000	22
29	Перегородка подвижная Сборочный чертеж	ПВМККБ.01.02.00005	
30	Лист	ПВМККБ.01.02.001	
31	Секция верхняя	ПВМККБ.02.00.000	23
32	Секция верхняя Сборочный чертеж	ПВМККБ.02.00.00005	24-25
33	Стенка	ПВМККБ.02.00.001	26
34	Лист	ПВМККБ.02.00.002	
35	Узелок	ПВМККБ.02.00.003	27
36	Стенка	ПВМККБ.02.00.004	
37	Ребро	ПВМККБ.02.00.005	
38	Ребро	ПВМККБ.02.00.006	
39	Узелок	ПВМККБ.02.00.007	28
40	Воздухооборник	ПВМККБ.03.00.000	28
41	Воздухооборник Сборочный чертеж	ПВМККБ.03.00.00005	
42	Обечайка	ПВМККБ.03.00.001	29
43	Стенка	ПВМККБ.03.00.002	
44	Кольцо	ПВМККБ.03.00.003	
45	Связь	ПВМККБ.03.00.004	
46	Стенка	ПВМККБ.03.00.005	

Выпуск 5 Серия 5 904-23

№ п/п	Обозначение	Наименование	Куда входит		Примечание
			Обозначение	кол	
1	ПВМ40КБ.01.01.000	Регулятор вентиляционный			
2		кондиционер типа ПАМ производительности 4000 м³/ч			
3					
4					
5	ПВМ40КБ.01.02.000	Секция нижняя	ПВМ40КБ.01.01.000	1	
6	ПВМ40КБ.01.01.000	Корпус секции нижней	ПВМ40КБ.01.01.000	1	
7	ПВМ40КБ.01.02.000	Перегородка подвижная	ПВМ40КБ.01.01.000	1	
8	ПВМ40КБ.02.01.000	Секция верхняя	ПВМ40КБ.02.01.000	1	
9	ПВМ40КБ.02.02.000	Воздуховодник	ПВМ40КБ.02.02.000	1	
10	ПВМ5КБ.01.02.000	Узел привода	ПВМ40КБ.01.02.000	1	
11	ПВМ5КБ.01.02.000	Плита	ПВМ5КБ.01.02.000	1	
12	ПВМ5КБ.01.03.000	Подшипение	ПВМ40КБ.01.03.000	1	
13	ПВМ5КБ.01.04.000	Ползун	ПВМ40КБ.01.04.000	1	
14	ПВМ5КБ.01.05.000	Кронштейн	ПВМ40КБ.01.05.000	2	
15	ПВМ5КБ.01.06.000	Скрепка	ПВМ40КБ.01.06.000	1	
16	ПВМ5КБ.01.07.000	Второй кронштейн	ПВМ40КБ.01.07.000	23	
17	ПВМ5КБ.01.08.000	Матрица	ПВМ40КБ.01.08.000	1	
18	ПВМ5КБ.01.09.000	Пластина регулирующая	ПВМ40КБ.01.09.000	2	
19	ПВМ5КБ.01.10.000	Винты	ПВМ40КБ.01.10.000	1	
20	ПВМ5КБ.01.12.000	Гидрозатвор	ПВМ40КБ.01.12.000	1	
21	ПВМ5КБ.01.13.000	Ползунок	ПВМ40КБ.01.13.000	1	
22	ПВМ5КБ.01.14.000	Дверка	ПВМ40КБ.01.14.000	1	
23	ПВМ5КБ.01.15.000	Дверка	ПВМ40КБ.01.15.000	2	
24	ПВМ5КБ.01.16.000	Кронштейн	ПВМ40КБ.01.16.000	1	
25	ПВМ5КБ.01.17.000	Кронштейн	ПВМ40КБ.01.17.000	4	
26	ПВМ5КБ.05.01.000	Дверка	ПВМ40КБ.05.01.000	4	
27	ПВМ10КБ.01.01.000	Коллектор	ПВМ40КБ.01.01.000	1	

ПВМ40КБ.01.01.000	Регулятор	1	1	1	1	1	1	1	1
<p>ПВМ40КБ.01.01.000</p> <p>Регулятор вентиляционный</p> <p>кондиционер типа ПАМ производительности 4000 м³/ч</p> <p>ЦНИИПРОМЗАЩИТ</p> <p>г. Москва</p> <p>ИЗДАНИЕ 13</p>									

№ п/п	Наименование	код ОКП	Обозначение документа на поставку	Поставщик	Куда входит (обозначение)	Количество		Примечание
						шт. изделия	шт. на складе	
1	Крепёжные изделия							
2	Болты М12х30.58.019		ГОСТ 7795-81		ПВМ40КБ.01.01.000	170		170
3	М16х25.58.019				ПВМ40КБ.01.01.000	4		4
4	Болты М8х42.58.019		ГОСТ 7798-80		ПВМ5КБ.01.02.000	4		4
5	М8х20.58.019				ПВМ5КБ.01.12.000	14		14
6					ПВМ5КБ.01.13.000	6		6
7	М8х30.58.019				ПВМ40КБ.01.01.000	4		4
8					ПВМ40КБ.01.01.000	4		4
9					ПВМ5КБ.01.02.000	4		4
10	М8х40.58.019				ПВМ40КБ.01.01.000	1		1
11	М10х25.58.019				ПВМ40КБ.02.01.000	48		48
12	М10х20.58.019				ПВМ40КБ.02.01.000	32		32
13	М12х20.58.019				ПВМ40КБ.01.01.000	2		2
14	М12х30.58.019				ПВМ40КБ.01.01.000	202		202
15					ПВМ40КБ.01.01.000	8		8
16					ПВМ40КБ.01.01.000	24		24
17					ПВМ40КБ.01.01.000	24		24
18	М12х10.58.019				ПВМ40КБ.02.01.000	8		8
19	М12х20.58.019				ПВМ40КБ.01.01.000	1		1
20	М16х30.58.019				ПВМ40КБ.01.01.000	1		1
21	М16х40.58.019				ПВМ40КБ.01.01.000	4		4
22	М16х20.58.019				ПВМ40КБ.01.01.000	4		4
23					ПВМ40КБ.01.01.000	6		6
24					ПВМ40КБ.01.01.000	4		4
25					ПВМ40КБ.01.01.000	4		4
26	М16х40.58.019				ПВМ5КБ.01.01.000	1		2

ПВМ40КБ.03.01.000	Воздуховодник	1	1	1	1	1	1	1	1
<p>ПВМ40КБ.03.01.000</p> <p>Воздуховодник</p> <p>Сборочный чертеж</p> <p>ЦНИИПРОМЗАЩИТ</p> <p>г. Москва</p> <p>ИЗДАНИЕ 13</p>									

Выпуск 5 Серия 5 904-23

№ п/п	Наименование	Код ОКП	Обозначение документа на поставку	Проставщик	Куда входит (обозначение)	Количество				Примечания
						на изделие	в комплект поставки	на изделие	всего	
1	Вымпл М10х25.58.019		ГОСТ 1476-75		ПВМ40К5.01.00.000	4			4	
2	Вымпл М10х10.58.019		ГОСТ 1477-75		ПВМ5К5.01.02.000	1			1	
3	Вымпл М10х20.58.019		ГОСТ 1481-80		ПВМ40К5.01.00.000	12			12	
4										
5	Вымпл М15х35.58.019		ГОСТ 17473-80		ПВМ40К5.01.00.000	2			2	
6	М10х12.58.019				ПВМ40К5.01.00.000	8			8	
7										
8	Гайки М8.5.019		ГОСТ 5915-70		ПВМ40К5.01.00.000	32			32	
9					ПВМ5К5.01.02.000	44			44	
10					ПВМ40К5.00.00.000	2			2/48	
11	М10.5.019				ПВМ40К5.00.00.000	48			48	
12										
13	М12.5.019				ПВМ40К5.00.00.000	214			214	
14					ПВМ40К5.01.00.000	214			214	
15									428	
16	М18.5.019				ПВМ40К5.01.00.000	23			23	
17					ПВМ5К5.01.02.000	4			4/21	
18										
19	Гайки М8.5.019		ГОСТ 5916-70		ПВМ40К5.01.00.000	2			2	
20	Шайбы 5.65Г		ГОСТ 5402-70		ПВМ40К5.01.00.000	2			2	
21	6.65Г				ПВМ40К5.01.00.000	8			8	
22	8.65Г				ПВМ40К5.01.00.000	38			38	
23					ПВМ5К5.01.02.000	14			14	
24					ПВМ40К5.00.00.000	1			1/51	
25										
26	10.65Г				ПВМ40К5.00.00.000	80			80	
27					ПВМ40К5.01.00.000	12			12	
28									32	
29										

ПВМ40К5.00.00.000.01  
Итого 2

Итого 13

№ п/п	Наименование	Код ОКП	Обозначение документа на поставку	Проставщик	Куда входит (обозначение)	Количество				Примечания
						на изделие	в комплект поставки	на изделие	всего	
1	Шайбы 12.65Г		ГОСТ 5402-70		ПВМ40К5.00.00.000	214			214	
2					ПВМ40К5.01.00.000	178			178	
3									400	
4	15.65Г				ПВМ40К5.01.00.000	17			17	
5					ПВМ5К5.01.02.000	4			4/21	
6	Шайбы 8.02.019		ГОСТ 11371-78		ПВМ40К5.00.00.000	3			3	
7	10.02.019				ПВМ40К5.00.00.000	32			32	
8	12.02.019				ПВМ40К5.01.00.000	4			4	
9	18.02.019				ПВМ40К5.01.00.000	4			4	
10	Шайбы 8.02.019		ГОСТ 10906-78		ПВМ40К5.00.00.000	1			1	
11										
12	Шайбы 18х10х63		ГОСТ 23380-78		ПВМ40К5.01.00.000	1			1	
13	Шайбы 20х12х80		ГОСТ 24068-80		ПВМ40К5.01.00.000	2			2	
14	Шайбы 8.08х18		ГОСТ 3128-70		ПВМ40К5.01.00.000	1			1	
15	Срединительные шайбы									
16										
17	Гайки 20		ГОСТ 8948-75		ПВМ40К5.01.00.000	2			2	
18	Гайки 30				ПВМ40К5.01.00.000	4			4	
19	Контршайбы 50		ГОСТ 8958-75		ПВМ40К5.01.00.000	3			3	
20	Контршайбы 30		ГОСТ 8981-75		ПВМ40К5.01.00.000	2			2	
21	Гайки 20		ГОСТ 8963-75		ПВМ40К5.00.00.000	2			2	
22	Гайки 30				ПВМ40К5.01.00.000	2			2	
23	Сгон 50		ГОСТ 8889-75		ПВМ40К5.01.00.000	2			2	
24	Вентиль Ду 25 тип 1		ГОСТ 9086-74		ПВМ40К5.01.00.000	1			1	
25										
26	Кран пробный проходной		ГОСТ 12194-74		ПВМ40К5.01.00.000	2			2	
27	Нал. муфта Ду 50									
28										
29										

ПВМ40К5.00.00.000.01  
Итого 3

Итого 13

Выпуск 5 Серия 5 504-23

ИЗДАНИЕ ЧИСТАЯ КОПИЯ

ИЗДАНИЕ ЧИСТАЯ КОПИЯ

№ п/п	Наименование	код ОКД	Обозначение документа на подготовку	Подготовка	Куда входит (обозначение)	Количество			Примечание
						№ изделия	в шт.	№ изделия	
1	Портфель швейцарский								
2	Кольцо 40								
3	Кольцо ПМ-023-30-2-0		ГОСТ 2833-77		ПММ-5 КБ. 01. 02. 000	1		1	
4					ПММ-40 КБ. 02. 00. 000	1		1	
5	Кольцо 15-50								
6	15-50		ГОСТ 13940-80		ПММ-40 КБ. 01. 00. 000	1		1	
7					ПММ-40 КБ. 01. 00. 000	2		2	
8	Кольцо 0176-59-5		<del>ГОСТ 6304-74</del>		ПММ-40 КБ. 01. 00. 000	1		1	
9	0181-54-7		<del>МН 40-81</del>		ПММ-40 КБ. 01. 00. 000	4		4	
10									
11	Подшипник 1312		ГОСТ 5720-75		ПММ-40 КБ. 01. 00. 000	2		2	
12	Подшипник 7-А1		ГОСТ 20305-75		ПММ-40 КБ. 01. 00. 000	2		2	
13									
14	Цепь ПМ-254-5000								
15	L = 1740 мм		ГОСТ 43568-75		ПММ-40 КБ. 01. 00. 000	1		1	
16									
17	Цепь транспортная								
18	МН 2-100-1,2-1,2-3		ГОСТ 598-81		ПММ-40 КБ. 01. 00. 000	2		2	
19	L = 9200 мм								
20									
21									
22									
23	Вилочный тележник								
24	Вилка 2142 9,2		ТУ 16-526.433-78	Ходовые электро-механические зубья	ПММ-40 КБ. 01. 00. 000	1		1	
25									
26	Редуктор-сменчивый		ТУ 25-02 000078-79	в. Разъем зубчатый "Телом прицеп"	ПММ-40 КБ. 01. 00. 000	1		1	
27	Угловая эрсу-3								
28	L = 250 мм								
29									

ПММ-40 КБ. 01. 00. 000. 81

Итого 4

Шрифт А5

№ п/п	Наименование	код ОКД	Обозначение документа на подготовку	Подготовка	Куда входит (обозначение)	Количество			Примечание
						№ изделия	в шт.	№ изделия	
1	Центробежный вентиляторный агрегат		ТУ 22-4798-80	в. Диаметр 118 мм 330 мм	ПММ-40 КБ. 01. 00. 000	1		1	
2									
3	ЦЧ-76 № 40 с электр.								
4	Двигатель 4А200Л4								
5	№ 45 кВт обозначение								
6	30х30 510-4 металл.								
7	связка с виброизоляц.								
8	тарелки.								
9									
10	Двигатель 4А10А6 53		ГОСТ 19523-81		ПММ-5 КБ. 01. 02. 000	1		1	
11	Редуктор 4-125-53-51-12		ТУ 2-056-176-79	в. Разъем 51 мм диаметр для редукторного зубья	ПММ-5 КБ. 01. 02. 000	1		1	
12									
13	Ящик управления		ТУ 16-536042-78	в. Диаметр зубчатый "Телом прицеп"	ПММ-40 КБ. 01. 00. 000	1		1	
14	ЯЧУ5Н-03А2К								
15	Ящик управления				ПММ-40 КБ. 01. 00. 000	1		1	
16	ЯЧУ5Н-33А2А								
17									
18	Кабель контрольный с оплеткой		ГОСТ 6320-79		ПММ-5 КБ. 01. 00. 000. 74				
19	автоматические клеммы								
20	А7В2 (1x2,5)								
21	А7В3 (1x3)								
22	А7В4 (1x2,5)								
23									
24	Кабель монтажный		ГОСТ 6323-79		ПММ-5 КБ. 01. 00. 000. 74				
25	ПВ-2-1,0								
26									
27	Ящик 3030х160х15-25-3		ГОСТ 2430-75		ПММ-40 КБ. 01. 00. 000	1		1	
28									
29									

ПММ-40 КБ. 01. 00. 000. 81

Итого 5

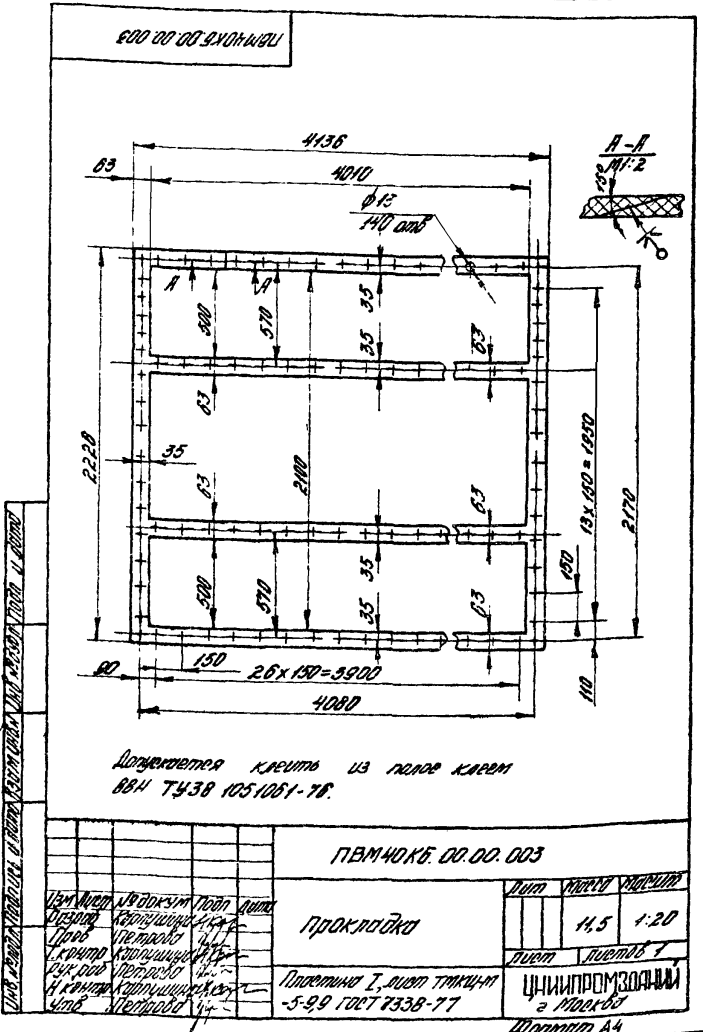
Шрифт А5

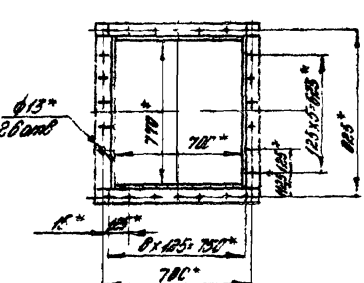
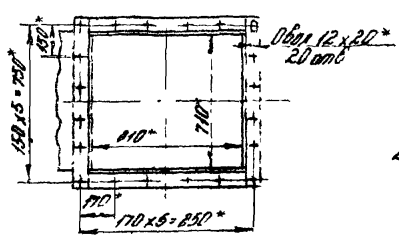
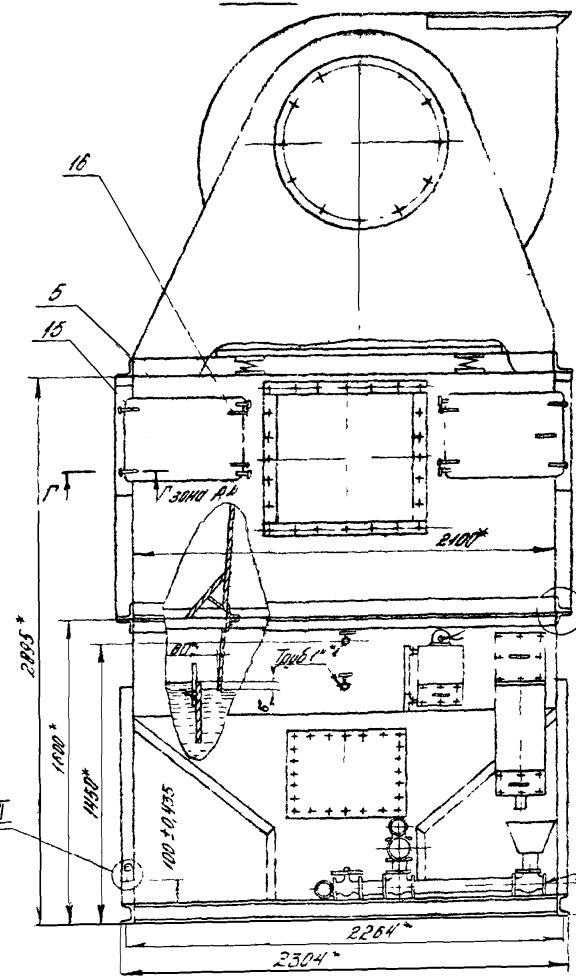
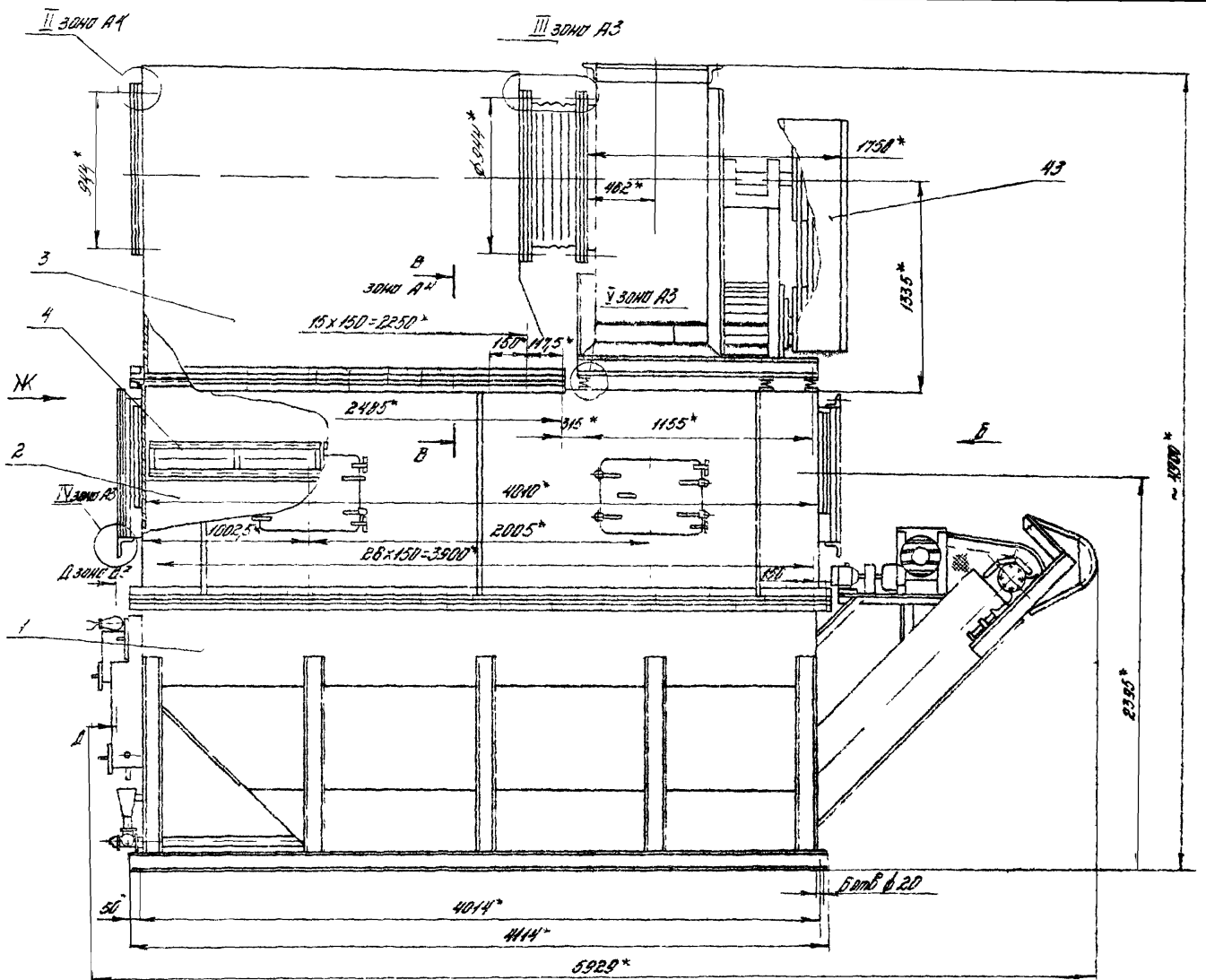
Выпуск 5 Серия 5 904-23

Шифр документа	Шифр детали	Шифр материала	Обозначение	Наименование	кол	Примеч																		
				Документация																				
A3			ПВМ 40 КБ 00.00.000.05	Сборочный чертёж	* 2, 3																			
A3			ПВМ 5 КБ 00.00.000.33	Схемы электрической принципиальной	10 бл.	1 лист																		
A3			ПВМ 5 КБ 00.00.000.34	Схемы электрической соединительной	10 бл.	1 лист																		
A3			ПВМ 40 КБ 00.00.000.00	Ведомость спецификации изделий		5 листов																		
A3			ПВМ 40 КБ 00.00.000.01	Ведомость локальных изделий		5 листов																		
A4			ПВМ КБ ПС	Паспорт	1 бл.	1 лист																		
A4			ПВМ КБ ТУ	Технические условия	1 бл.	1 лист																		
				Стандартные изделия																				
A4 42 1			ПВМ 40 КБ 04.00.000	Секция нижняя	1																			
A4 42 2			ПВМ 40 КБ 02.00.000	Секция верхняя	1																			
A4 42 3			ПВМ 40 КБ 03.00.000	Воздухопроводник	1																			
A4 42 4			ПВМ 40 КБ 04.00.000	Корпус лавителя	6	10 бл.																		
A4 42 5			ПВМ 5 КБ 05.00.000	Дверца	8	10 бл.																		
				Детали																				
A4 43 6			ПВМ 40 КБ 00.00.001	Вставка мягкая	1																			
A4 44 7			ПВМ 40 КБ 00.00.002	Прокладка	1																			
A4 44 8			ПВМ 40 КБ 00.00.003	Прокладка	1																			
A4 43 9			ПВМ 40 КБ 00.00.004	Прокладка	1																			
			ПВМ 40 КБ 00.00.000																					
<table border="0"> <tr> <td>Вам нужен материал?</td> <td>Сколько?</td> <td>Где?</td> <td>Когда?</td> <td></td> <td></td> </tr> <tr> <td>Проб</td> <td>Паспорт</td> <td>Тех. условия</td> <td>Схемы</td> <td>Чертежи</td> <td>Спецификация</td> </tr> <tr> <td>Итого</td> <td>1</td> <td></td> <td></td> <td>3</td> <td></td> </tr> </table>						Вам нужен материал?	Сколько?	Где?	Когда?			Проб	Паспорт	Тех. условия	Схемы	Чертежи	Спецификация	Итого	1			3		
Вам нужен материал?	Сколько?	Где?	Когда?																					
Проб	Паспорт	Тех. условия	Схемы	Чертежи	Спецификация																			
Итого	1			3																				
ЦНИИПРОМЗДАНИИ в Москве 40 000 м²/год 1967 г.																								

Шифр документа	Шифр детали	Шифр материала	Обозначение	Наименование	кол	Примеч																		
A3			ПВМ 40 КБ 00.00.005	Заглушка	1																			
A4			ПВМ 40 КБ 00.00.006	Прокладка	3																			
A4			ПВМ 40 КБ 00.00.007	Заглушка	1																			
A4			ПВМ 40 КБ 00.00.008	Кольцо прижимное	2																			
A4			ПВМ 40 КБ 00.00.009	Грубка вальцованная	1																			
				Грубка 16-25-200																				
				ГОСТ 8446-74	1	40 кг																		
A4			ПВМ 5 КБ 00.00.007	Ручка лавя	16																			
A4			ПВМ 5 КБ 00.00.008	Ручка лавя	16	10 бл.																		
A4			ПВМ 5 КБ 00.00.009	Втулка	2	1 лист																		
A4			ПВМ 5 КБ 00.00.010	Кольцо	2																			
				Стандартные изделия																				
A3			21	Грубка 20 ГОСТ 8446-75	2																			
A3			22	Грубка 20 ГОСТ 8446-75	2																			
				Болты ГОСТ 7798-70																				
A4			25	M8 x 40.58.019	1																			
A4			26	M10 x 30.58.019	10																			
A4			27	M12 x 30.58.019	20																			
A3			28	Гайки ГОСТ 5945-70																				
A3			30	M8.5.019	2																			
A4			31	M10.5.019	10																			
A4			32	M12.5.019	20																			
				Шайбы ГОСТ 8027-70																				
A3			33	8 65 Г. 02	1																			
A3			34	10 65 Г. 02	10																			
A4			35	12 65 Г. 02	20																			
			ПВМ 40 КБ 00.00.000																					
<table border="0"> <tr> <td>Вам нужен материал?</td> <td>Сколько?</td> <td>Где?</td> <td>Когда?</td> <td></td> <td></td> </tr> <tr> <td>Проб</td> <td>Паспорт</td> <td>Тех. условия</td> <td>Схемы</td> <td>Чертежи</td> <td>Спецификация</td> </tr> <tr> <td>Итого</td> <td>1</td> <td></td> <td></td> <td>3</td> <td></td> </tr> </table>						Вам нужен материал?	Сколько?	Где?	Когда?			Проб	Паспорт	Тех. условия	Схемы	Чертежи	Спецификация	Итого	1			3		
Вам нужен материал?	Сколько?	Где?	Когда?																					
Проб	Паспорт	Тех. условия	Схемы	Чертежи	Спецификация																			
Итого	1			3																				
ЦНИИПРОМЗДАНИИ в Москве 40 000 м²/год 1967 г.																								

Шифр документа	Шифр детали	Шифр материала	Обозначение	Наименование	кол	Примеч																		
A3			37	Шайбы ГОСТ 11371-71																				
A4			38	8.02.019	3																			
A3			39	10.02.019	32																			
				Шайбы 8.02.019																				
				ГОСТ 10908-78	1																			
A3			40	Кольцо 018-023-30.2-0	1																			
				ГОСТ 9833-73	1																			
A4			41	Знак заземления 25-3	1																			
				ГОСТ 8180-75	1																			
				Прочие изделия																				
A3			43	Центробежный вентиляторный агрегат ВУЧ-10-0 с электродвигателем	1	108 кг																		
				ИД 2001.4 И 45 кВт		Лесного-2																		
				с бирозаватарани ТУ 22-4796-80	1	ИД 2001.4																		
A3			44	Регулятор релекомпозитора	1																			
				ТУ 25-02.01.0678-79	1																			
A4			45	Ящик управления ЯУ 511-03A2H	1																			
				ТУ 16-536042-76	1																			
A4			46	Ящик управления ЯУ 511-33A2A	1																			
				ТУ 16-536042-76	1																			
			ПВМ 40 КБ 00.00.000																					
<table border="0"> <tr> <td>Вам нужен материал?</td> <td>Сколько?</td> <td>Где?</td> <td>Когда?</td> <td></td> <td></td> </tr> <tr> <td>Проб</td> <td>Паспорт</td> <td>Тех. условия</td> <td>Схемы</td> <td>Чертежи</td> <td>Спецификация</td> </tr> <tr> <td>Итого</td> <td>1</td> <td></td> <td></td> <td>3</td> <td></td> </tr> </table>						Вам нужен материал?	Сколько?	Где?	Когда?			Проб	Паспорт	Тех. условия	Схемы	Чертежи	Спецификация	Итого	1			3		
Вам нужен материал?	Сколько?	Где?	Когда?																					
Проб	Паспорт	Тех. условия	Схемы	Чертежи	Спецификация																			
Итого	1			3																				
ЦНИИПРОМЗДАНИИ в Москве 40 000 м²/год 1967 г.																								





- \* Размеры для справок
- Размер Б принимается по проекту вентиляции (см. планов)
- Объемы воды определять по геометрии труб и кранов
- Сварку трубоподъемных производств на месте производства работ по 10350-78 с учетом оборудования по п. 4 ГОСТ 19151-75 и по утвержденным условиям ГОСТ 19831-78
- Ящики устанавливаются по 45.46 если они не показаны
- При установке взвешивающих вето по п. 25 ст. 20 закона взвешивания зачислите до основания металл.
- Знак взвешивания по 41 часть клемм ВМ-ТЧ-78 по 103181-82
- Отдельные технические требования см. ТУ Выпуск Д

729140 КЕ. ДС. ДС. ДС. ДС

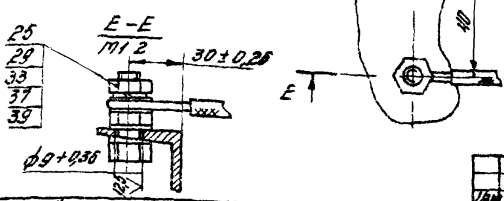
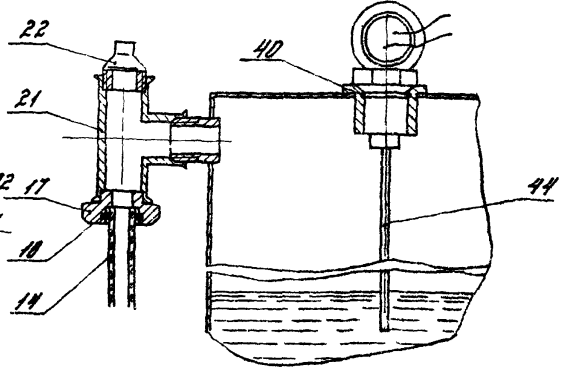
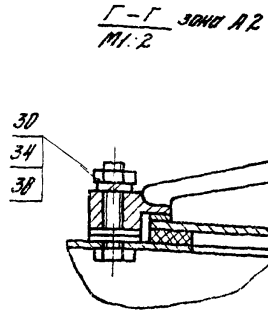
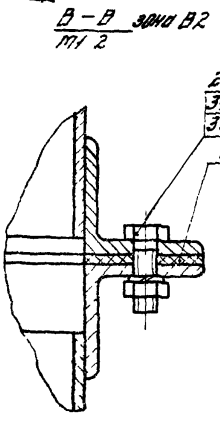
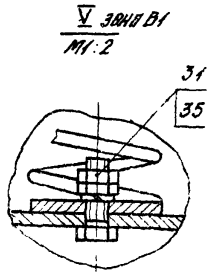
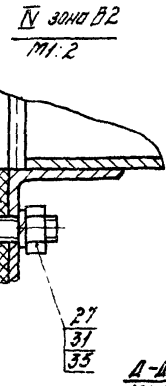
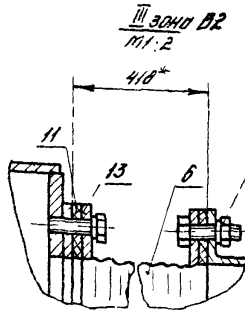
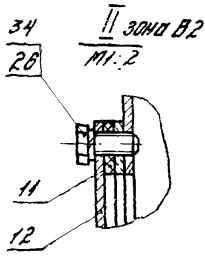
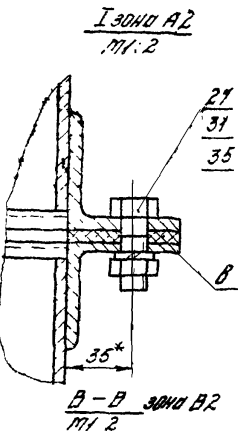
№	Имя	Должность	Подпись
1	Л. И. Шелудяк	Инженер-проектировщик	Л. И. Шелудяк
2	А. В. Мухоморов	Инженер-конструктор	А. В. Мухоморов
3	С. В. Мухоморов	Инженер-конструктор	С. В. Мухоморов
4	И. П. Шелудяк	Инженер-конструктор	И. П. Шелудяк
5	И. П. Шелудяк	Инженер-конструктор	И. П. Шелудяк
6	И. П. Шелудяк	Инженер-конструктор	И. П. Шелудяк
7	И. П. Шелудяк	Инженер-конструктор	И. П. Шелудяк
8	И. П. Шелудяк	Инженер-конструктор	И. П. Шелудяк
9	И. П. Шелудяк	Инженер-конструктор	И. П. Шелудяк
10	И. П. Шелудяк	Инженер-конструктор	И. П. Шелудяк

5120 1:20

ИЦИПРОМЗОНАЧИЙ  
 в Москве  
 Шелудяк А.З.

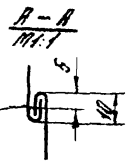
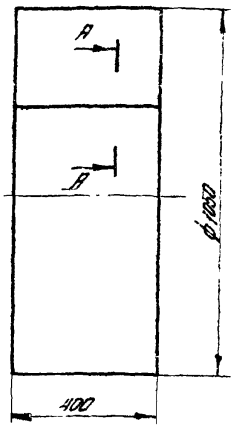
Выпуск 5 Серий 5904-23

95 000 00 00 00 00 00 00 00 00



ПВМ40КБ. ДР. ДР. ДР. ДР

100 00 00 00 00 00 00 00 00



- Длина разветки  $L = 3320$  мм
- Сшить нитками специальному №40 ГОСТ 6329-73

Штб Ш-38-4 ГОСТ 10084-71

ПВМ 40КБ ДР. ДР. ДР

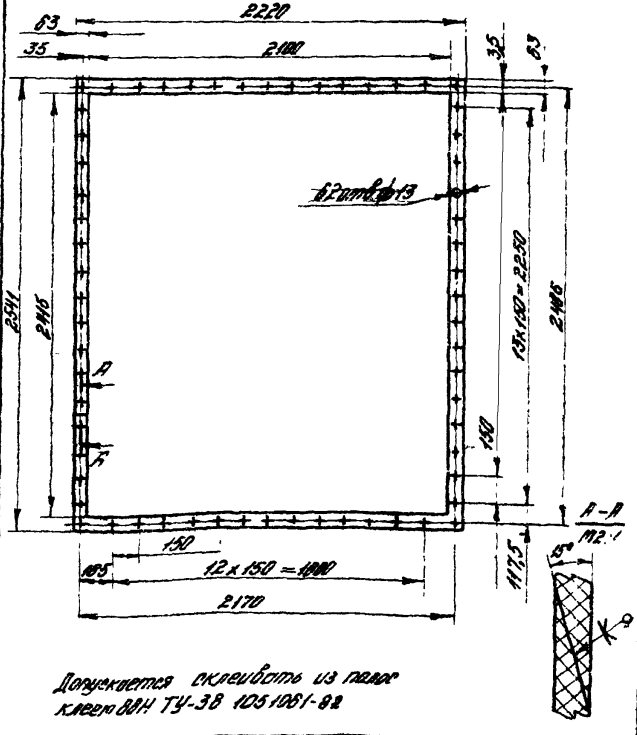
1	ЦНИИПРОМЗАЩИТЫ	4,8	1:10
2	ЦНИИПРОМЗАЩИТЫ	5,2	1:20

Ветровка тканевая

Получено в лаборатории  
г. Москва 1207 15330-70

Штб Ш-38-4  
ГОСТ 10084-71  
Формат А4

200 00 00 00 00 00 00 00 00



Делается оклеивать из газон  
клею ВМН ТУ-38 105 1081-88

ПВМ40КБ ДР. ДР. ДР

1	ЦНИИПРОМЗАЩИТЫ	4,8	1:10
2	ЦНИИПРОМЗАЩИТЫ	5,2	1:20

Покладка

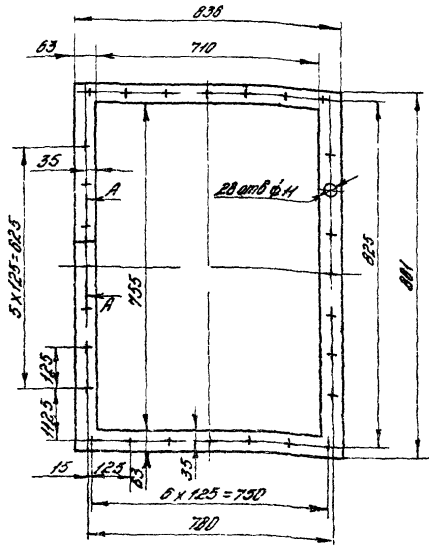
Получено в лаборатории  
г. Москва 5-99 ГОСТ 7330-77

Штб Ш-38-4  
ГОСТ 10084-71  
Формат А4



Выпуск 5 Серия 5 904-25

800 00 00 94040111



Должна быть изготовлена из стали  
Клей ЭНН ТУ38-100001-82

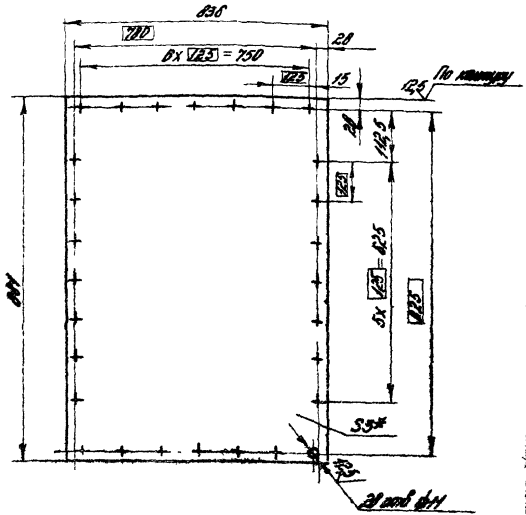
ПЭМ40 КБ. 00.00.004

Материал	Объем	Плотн.	Масса	Изгот.	Материал	Толщ.	Плотн.	Масса
Сталь	0.02	7.85	0.157	100%	Лист	1.0	7.85	7.85
Клей	0.002	0.8	0.0016	100%	Лист	1.0	0.8	0.8
ЦНИИПромзданий					Лист	1.0		

Деталь I, лист ТМ40-11  
М-5-9,9 ГОСТ 7330-77

9

500 00 00 94040111



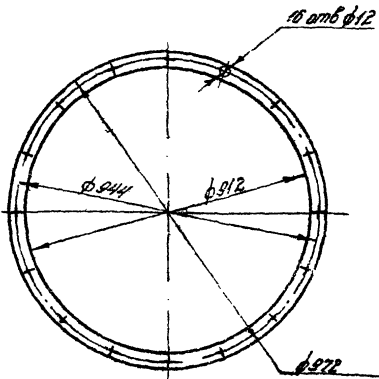
- 1. Предельные отклонения размеров отверстий НН, вылов НН, отклонения  $\pm 0.1$
- 2. Смещение осей отверстий от номинального расположения не более  $\pm 0.5$  мм (вдоль заготовки)

ПЭМ40 КБ. 00.00.005

Материал	Объем	Плотн.	Масса	Изгот.	Материал	Толщ.	Плотн.	Масса
Сталь	0.02	7.85	0.157	100%	Лист	1.0	7.85	7.85
Клей	0.002	0.8	0.0016	100%	Лист	1.0	0.8	0.8
ЦНИИПромзданий					Лист	1.0		

Деталь I, лист ТМ40-11  
М-5-9,9 ГОСТ 7330-77

900 00 00 94040111

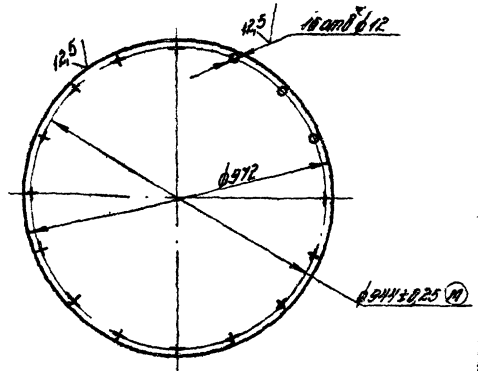


ПЭМ40 КБ. 00.00.006

Материал	Объем	Плотн.	Масса	Изгот.	Материал	Толщ.	Плотн.	Масса
Сталь	0.02	7.85	0.157	100%	Лист	1.0	7.85	7.85
Клей	0.002	0.8	0.0016	100%	Лист	1.0	0.8	0.8
ЦНИИПромзданий					Лист	1.0		

Деталь I, лист ТМ40-11  
М-5-9,9 ГОСТ 7330-77

100 00 00 94040111



Предельные отклонения размеров  
отверстий НН, вылов НН,  
отклонения  $\pm 0.1$

ПЭМ40 КБ. 00.00.007

Материал	Объем	Плотн.	Масса	Изгот.	Материал	Толщ.	Плотн.	Масса
Сталь	0.02	7.85	0.157	100%	Лист	1.0	7.85	7.85
Клей	0.002	0.8	0.0016	100%	Лист	1.0	0.8	0.8
ЦНИИПромзданий					Лист	1.0		

Деталь I, лист ТМ40-11  
М-5-9,9 ГОСТ 7330-77

Серия 5 501-23  
Выпуск 5

Код	Обозначение	Наименование	Кол	Примеч
		Документация		
82	ПМ40КБ.01.00.000Б	Оборудованный чертеж	5	лист
		Различные единицы		
84.82.1	ПМ40КБ.01.04.000	Корпус секции	1	
84.83.2	ПМ40КБ.01.02.000	Прозрачная прокладка	1	
84.84.3	ПМ40КБ.01.02.000	Узел привода	1	
84.84.4	ПМ40КБ.01.03.000	Полозья	1	
84.84.5	ПМ40КБ.01.04.000	Полозья	2	
84.84.6	ПМ40КБ.01.05.000	Корпус секции	1	
84.84.7	ПМ40КБ.01.06.000	Скребок	23	
84.84.8	ПМ40КБ.01.07.000	Скребок нож	1	
84.84.9	ПМ40КБ.01.08.000	Антистатикатор	2	108м
84.84.10	ПМ40КБ.01.10.000	Планка регулировочная	1	пук
84.84.11	ПМ40КБ.01.11.000	Воронка	1	
84.84.12	ПМ40КБ.01.12.000	Резервуар	1	
84.84.13	ПМ40КБ.01.13.000	Полупрозрак	1	
84.84.14	ПМ40КБ.01.14.000	Дверка	2	
84.84.15	ПМ40КБ.01.15.000	Дверка	1	
84.84.16	ПМ40КБ.01.16.000	Корпус секции	4	
84.84.17	ПМ40КБ.01.17.000	Корпус секции	4	
		Детали		
84.84.20	ПМ40КБ.01.00.001	Крышка	1	108м
84.84.21	ПМ40КБ.01.00.002	Пакетика	1	пук
		ПМ40КБ.01.00.000		

Итого: 108м, 1 пук

Секция минимая

Цилиндропроизводитель

Код	Обозначение	Наименование	Кол	Примеч
84.85.22	ПМ40КБ.01.00.003	Крышка	1	
84.85.23	ПМ40КБ.01.00.004	Крышка	1	
84.84.24	ПМ40КБ.01.00.005	Нож	1	
84.84.25	ПМ40КБ.01.00.006	Накладная	2	
84.84.26	ПМ40КБ.01.00.007	Объ	1	
84.84.27	ПМ40КБ.01.00.008	Вал ведущий	1	
84.84.28	ПМ40КБ.01.00.009	Корпус подшипника	2	
84.84.29	ПМ40КБ.01.00.010	Зубчатый подшипник	2	
84.84.30	ПМ40КБ.01.00.012	Звездочка	4	
84.84.31	ПМ40КБ.01.00.013	Накладная	2	
84.84.32	ПМ40КБ.01.00.014	Пробка	1	108м
84.84.33	ПМ40КБ.01.00.015	Втулка	4	пук
84.84.34	ПМ40КБ.01.00.016	Планка отпорная	1	
84.84.35	ПМ40КБ.01.00.017	Корпус	4	
84.84.36	ПМ40КБ.01.00.018	Планка	1	
84.84.37	ПМ40КБ.01.00.019	Объ	1	
84.84.38	ПМ40КБ.01.00.020	Вал	2	
84.84.39	ПМ40КБ.01.00.021	Водило	2	
84.84.40	ПМ40КБ.01.00.022	Полупрозрак	1	
84.84.41	ПМ40КБ.01.00.023	Звездочка	1	
84.84.42	ПМ40КБ.01.00.024	Пружина	1	
84.84.43	ПМ40КБ.01.00.025	Планка	1	
84.84.44	ПМ40КБ.01.00.026	Втулка	1	
		Стандартные изделия		
86.48		Подшипник 1316		
		ГОСТ 5760-75	2	
86.50		Пружина 50 ГОСТ 6948-75	4	
84.51		Килье 50 ГОСТ 8958-75	3	
84.52		Контршайба 50 ГОСТ 9361-75	2	
		ПМ40КБ.01.00.000		

Итого: 108м, 1 пук

Всего: 108м, 2 пук

Код	Обозначение	Наименование	Кол	Примеч
84.53		Пружина 50 ГОСТ 6948-75	2	
84.54		Вал 50 ГОСТ 8948-75	2	
84.55		Втулка 50 ГОСТ 9361-75	1	
84.56		ГОСТ 9016-74	2	
84.57		Корпус подшипника	2	
84.58		Корпус подшипника 50 ГОСТ 9361-75	2	
		Болты ГОСТ 7795-71		
84.59		М12 x 30 58 019	180	
84.60		М16 x 35 58 019	4	
		Болты ГОСТ 7798-70		
84.61		М12 x 50 58 019	4	
84.62		М12 x 20 58 019	2	
84.63		М12 x 30 58 019	8	
84.64		М12 x 40 58 019	4	
84.65		М16 x 40 58 019	4	
84.66		М16 x 100 58 019	2	
		Болты М10 ГОСТ 7798-70		
84.67		М10 x 20 58 019	4	
84.68		М10 x 20 58 019	4	
84.69		ГОСТ 494-80	2	
		Болты ГОСТ 7798-70		
84.70		М16 x 55 58 019	2	
84.71		М16 x 12 58 019	8	
		Пружина ГОСТ 5916-70		
84.72		М16 5 019	32	
84.73		М12 5 019	214	
84.74		М16 5 019	23	
84.75		Пружина М5 5 019 ГОСТ 5916-70	2	
		ПМ40КБ.01.00.000		

Итого: 108м, 1 пук

Всего: 9

Код	Обозначение	Наименование	Кол	Примеч
84.76		Шайба ГОСТ 6148-70		
84.77		5 651	2	
84.78		8 651	8	
84.79		8 651	38	
84.80		10 651	12	
84.81		12 651	108	
84.82		16 651	78	
		Шайбы ГОСТ 6148-70		
84.83		12 02 019	4	
84.84		16 02 019	4	
84.85		ГОСТ 23360-78	1	
84.86		Шайба 20x2x10	2	
		Шайба ГОСТ 6148-70		
84.87		16 58	1	
84.88		16 60	2	
84.89		Полупрозрак I-II		
84.90		ГОСТ 20305-75		
		Цель ПАА-25 4-5000		
84.91		ГОСТ 13568-75		
		h = 1140 мм		
84.92		Цель полиэтилен		
		М16-2-100-1-1-2-3		
		h = 9200 мм		
84.93		ГОСТ 508-81	2	
		ПМ40КБ.01.00.000		

Итого: 108м, 1 пук

Всего: 4

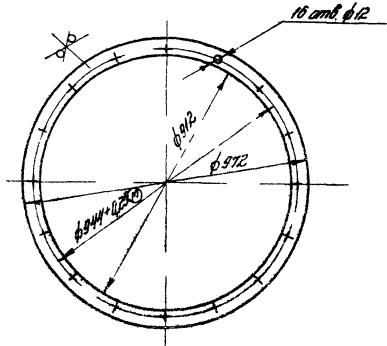
Выпуск 5 Серия 5909 23

Код	Обозначение	Наименование	Кол	Примеч.
08 07		Выключатель путевого ВЛК 2-112 5/2 ТУ 16 526.433-78 Комп. ЦСЭТ 6209-74 ЛН 180-61	1	
05 09		0178 - 59-6	1	
00 100		0161 - 04-1	4	

ПВМ-40.КБ.01.00.000 5

500 00 10 00 00 00 00 00

125  $\sqrt{(\checkmark)}$



Недопустимые предельные отклонения размеров отверстий 114, вальс 114

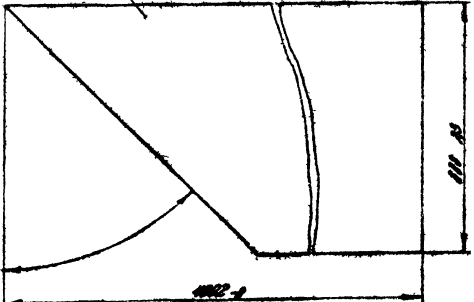
ПВМ-40.КБ.01.00.000

Упл.	Мат.	Сплав	Матр.	Матр.	Матр.	Матр.	Матр.
123	123	123	123	123	123	123	123
123	123	123	123	123	123	123	123

6-НН 5 ТРЕТ. КРИЗ. ТУ  
5 ДИ ДИСТ. ПРСТ. 79

100 00 10 00 00 00 00

50  $\sqrt{(\checkmark)}$



ПВМ-40.КБ.01.00.000

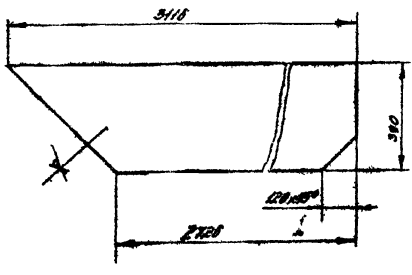
123	123	123	123	123	123	123	123
-----	-----	-----	-----	-----	-----	-----	-----

Стенка буингора  
буинбора

6-НН 5 ТРЕТ. КРИЗ. ТУ  
3,4 ДИСТ. ПРСТ. 79

500 10 10 00 00 00 00

50  $\sqrt{(\checkmark)}$



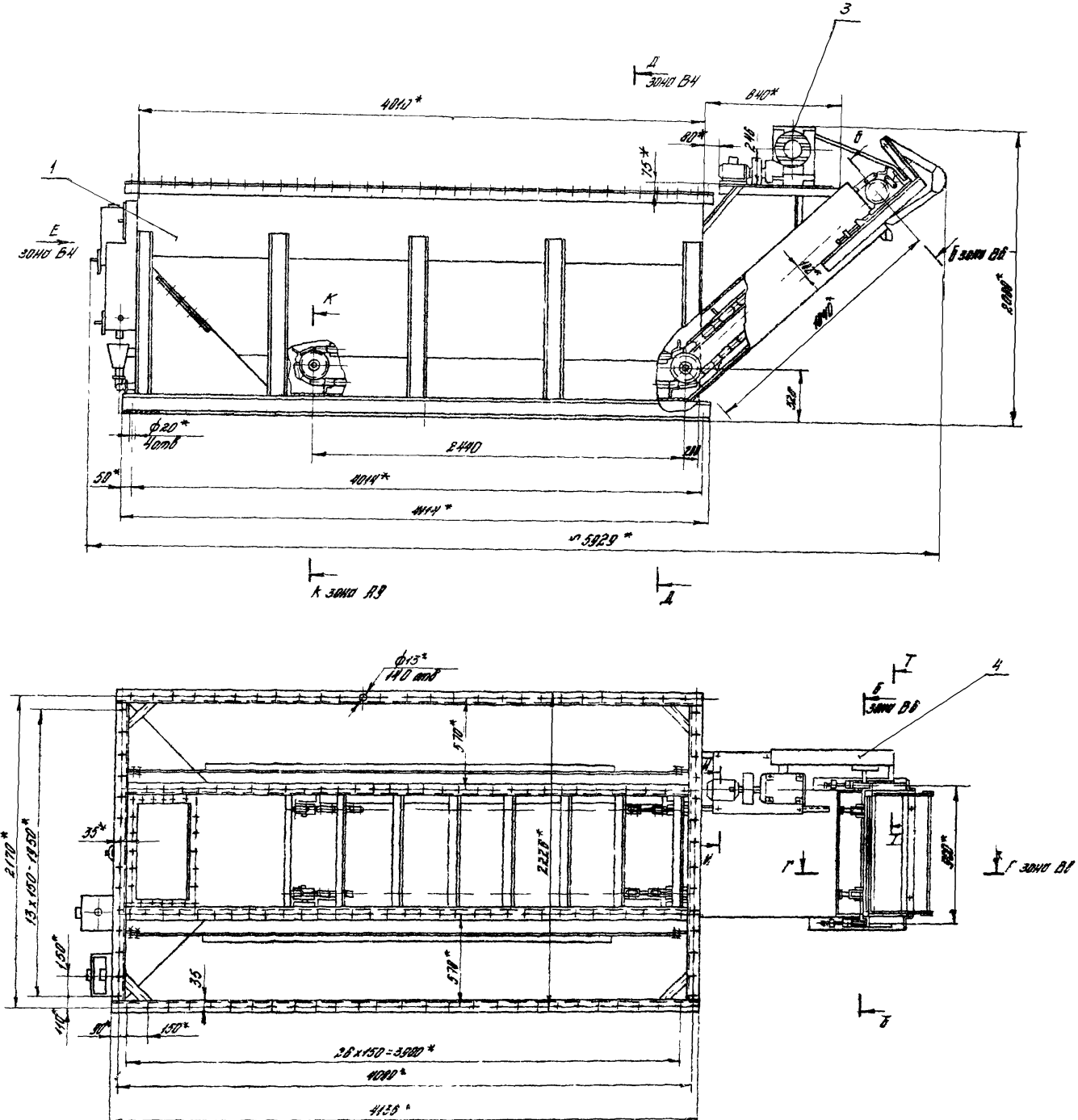
Предельные отклонения размеров вальс 114, вальс 114 ± 3/100

ПВМ-40.КБ.01.00.000

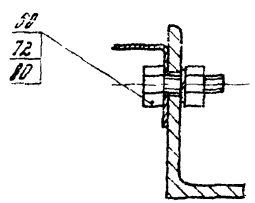
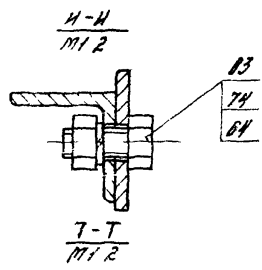
123	123	123	123	123	123	123	123
-----	-----	-----	-----	-----	-----	-----	-----

Стенка буингора  
буинбора

6-НН 5 ТРЕТ. КРИЗ. ТУ  
3,4 ДИСТ. ПРСТ. 79



- 1.\* Размеры для справок
- 2.\*\* Размеры, уточнить по выпуску „0“
- 3. Независимые предельные отклонения размеров: отбортовки 4Н4, вала 1Н4, остальных  $\pm 0,1$
- 4. Уточнить радиусы разг. 4, производить по месту
- 5. Сборку всех трубопроводов производить на лье пропаном ГОСТ 1930-76 в муфтеком изделием марки 4 ГОСТ 1957-73 на номинальный диаметр ГОСТ 7831-78
- 6. Дополнительные технические требования см. ту выпуск „0“



ПВМЧК.КБ.ОТ.ОО.ОО.ОБ			Лист	Кол-во	Дата
Инж. Петр. Митрофанов	Проект	Лист	1	1760	1.20
Инж. Александров	Конструктор	Лист			
Инж. Степанов	Инженер	Лист			
Инж. Карпович	Инженер	Лист			
Инж. Петров	Инженер	Лист			
Инж. Козлов	Инженер	Лист			
Инж. Сидоров	Инженер	Лист			
Инж. Иванов	Инженер	Лист			
Инж. Куликов	Инженер	Лист			
Инж. Соколов	Инженер	Лист			
Инж. Федотов	Инженер	Лист			
Инж. Волков	Инженер	Лист			
Инж. Морозов	Инженер	Лист			
Инж. Мухоморов	Инженер	Лист			
Инж. Павлов	Инженер	Лист			
Инж. Попов	Инженер	Лист			
Инж. Рязанский	Инженер	Лист			
Инж. Самойлов	Инженер	Лист			
Инж. Семенов	Инженер	Лист			
Инж. Смирнов	Инженер	Лист			
Инж. Степанов	Инженер	Лист			
Инж. Тихонов	Инженер	Лист			
Инж. Фролов	Инженер	Лист			
Инж. Хохлов	Инженер	Лист			
Инж. Цыганов	Инженер	Лист			
Инж. Шевченко	Инженер	Лист			
Инж. Щеголев	Инженер	Лист			
Инж. Юрьев	Инженер	Лист			
Инж. Яковлев	Инженер	Лист			

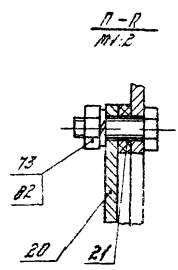
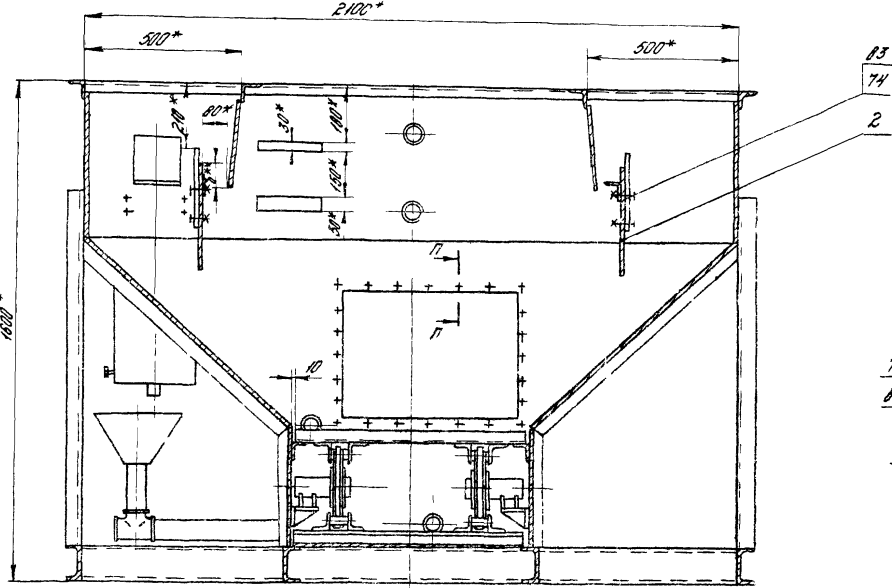
Инж. Митрофанов

Инженер А2

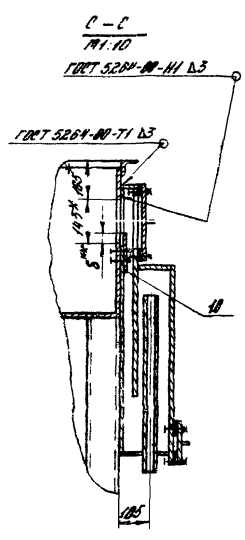
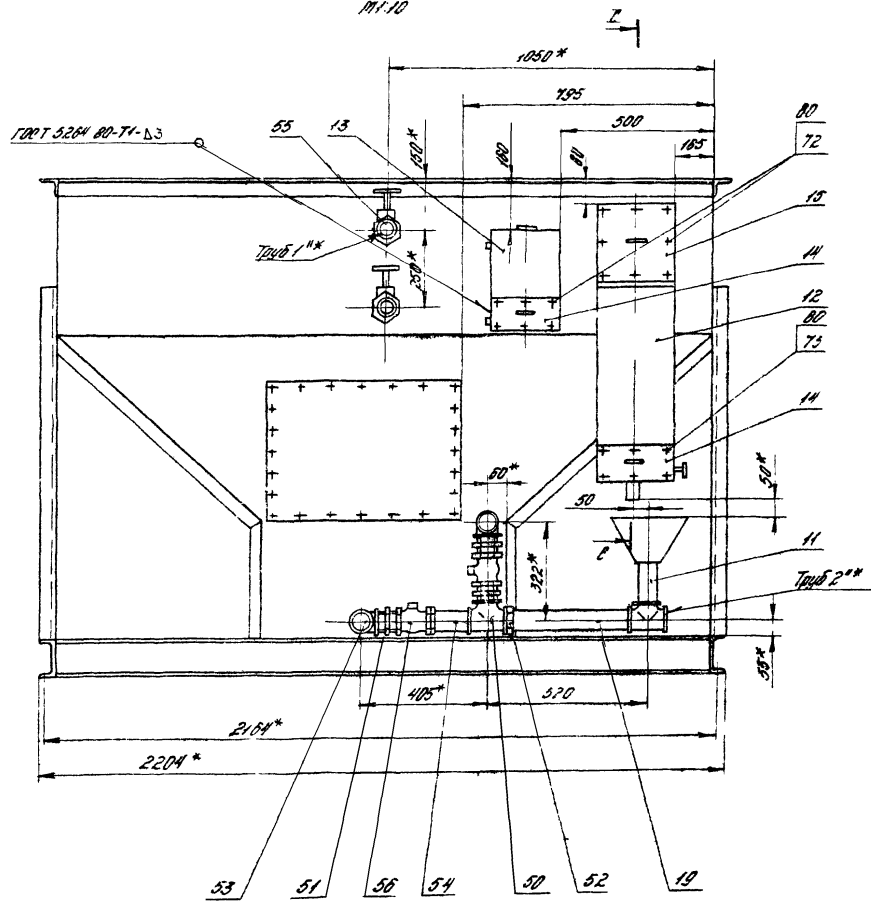
Вариант 5 Чертеж 5 904-23

Лист 1 из 2

II-II 3040 B1  
1:10



Вид E 3040 B2  
1:10



Лист 1 из 2

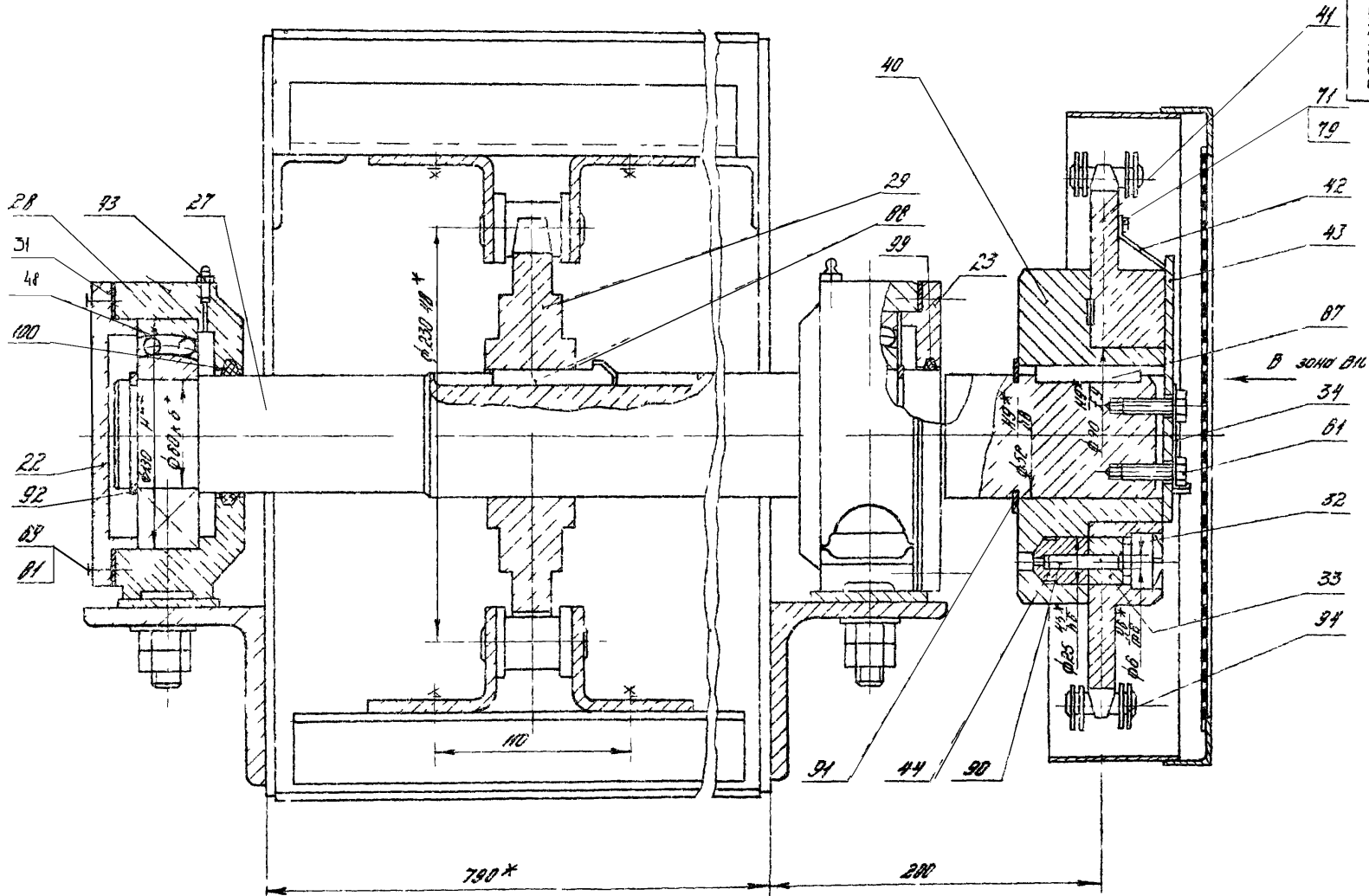
Лист 1 из 2

Лист 1 из 2

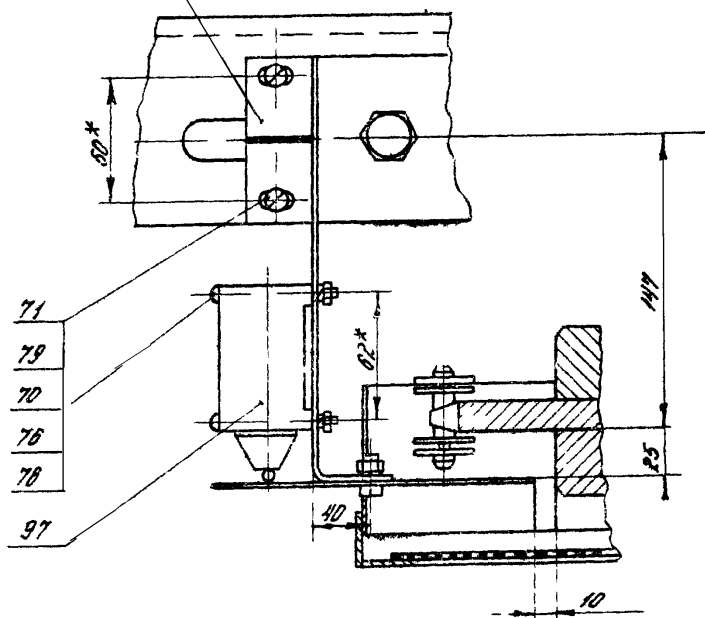
Лист 1 из 2

Выпуск 5 Серия 590Н-23

Б-Б повернуто, зона В1  
1/1.2



Б  
1/1-1/1 зона В1  
1/1.2



Лист № 01.00.000.05

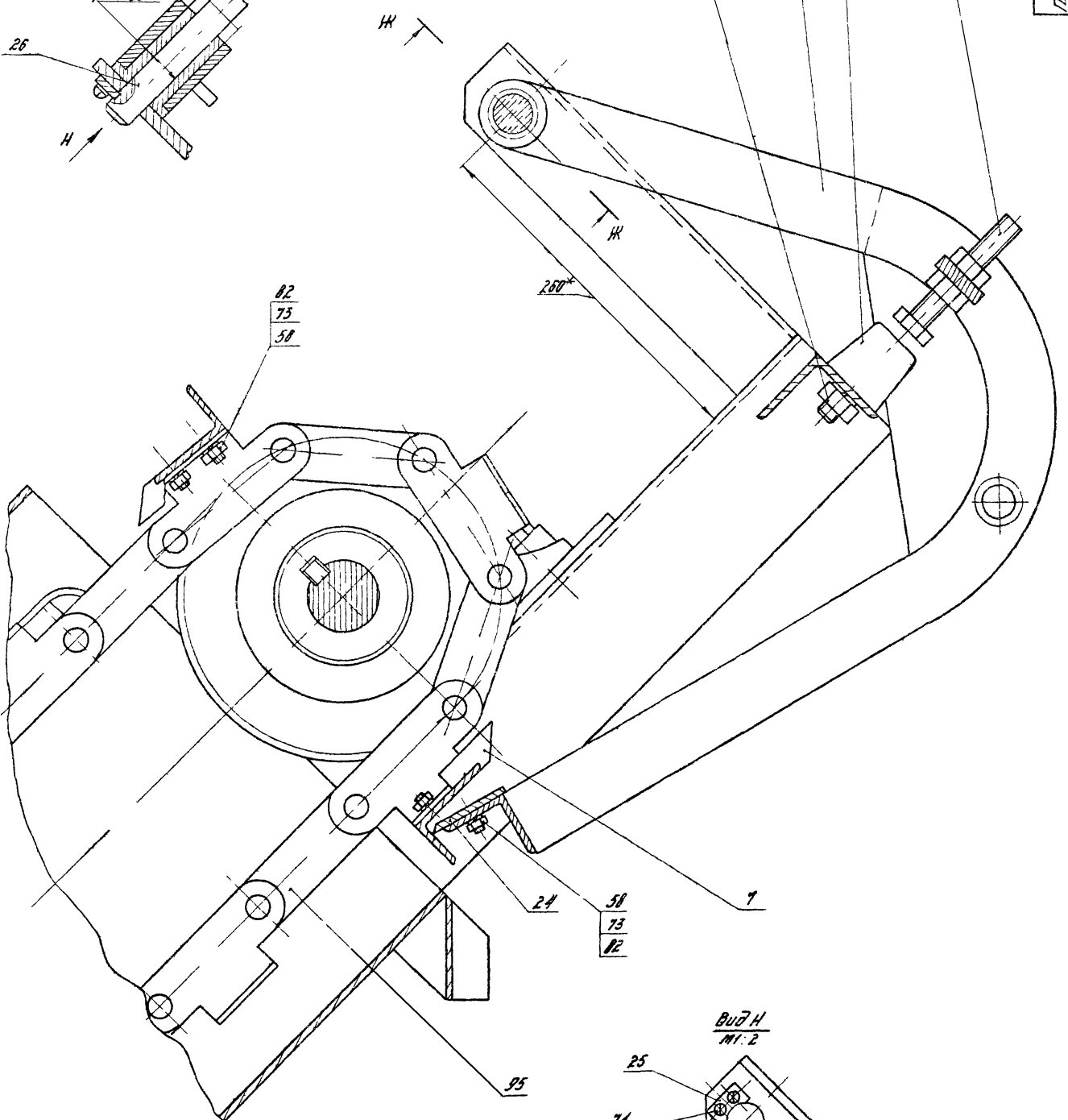
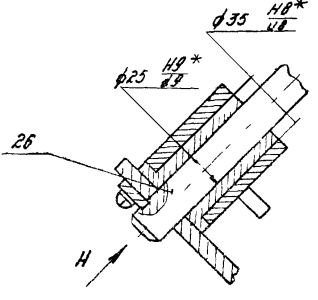
Лист № 01.00.000.05

Выпуск 5 Черт. 5.904-23

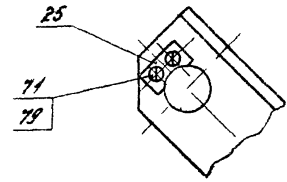
ПЕРМНОКБ ДИ.00.000.05

HK - HK  
M1:2

Г-Г 3040 А1  
M1:2



Вид А  
M1:2



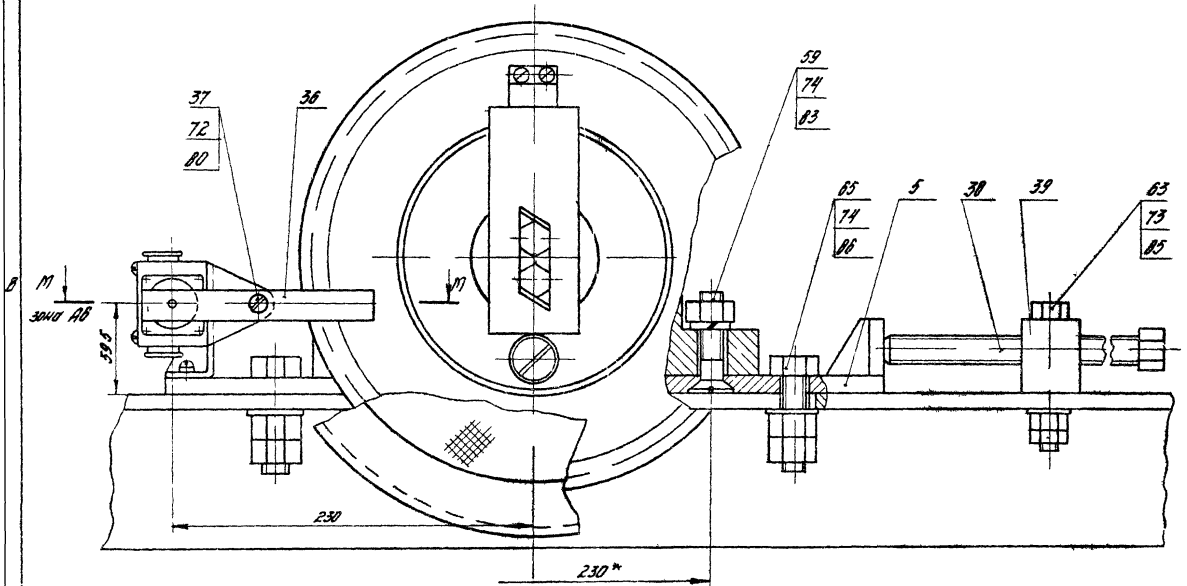
УТВЕРЖДЕНО: \_\_\_\_\_

Исполн.	Провер.	Утверд.	Дата	Лист	4
				4	

ПЕРМНОКБ ДИ.00.000.05  
Копировать

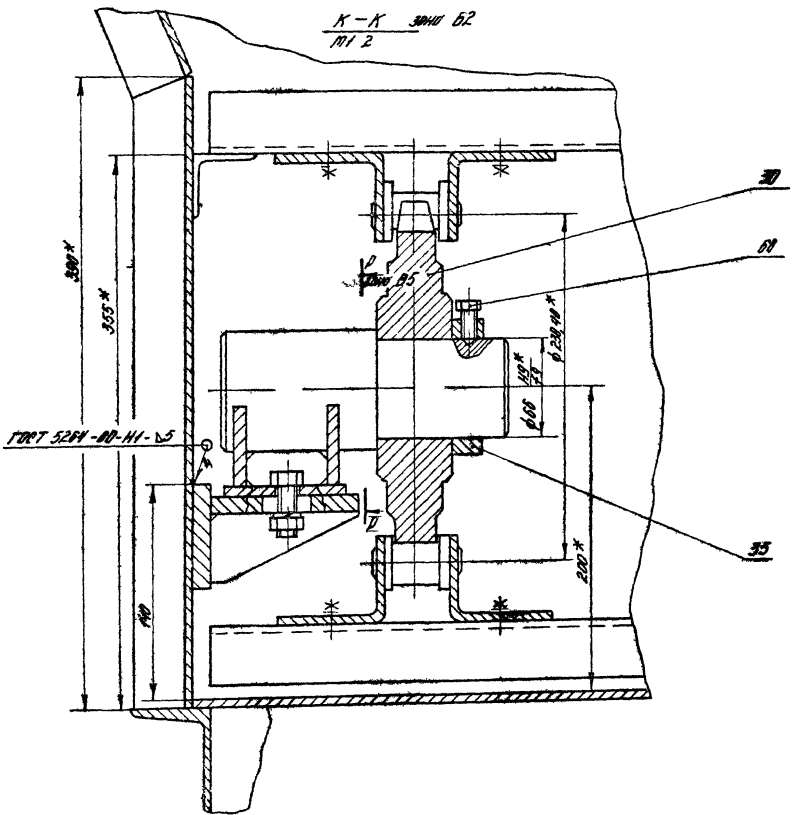
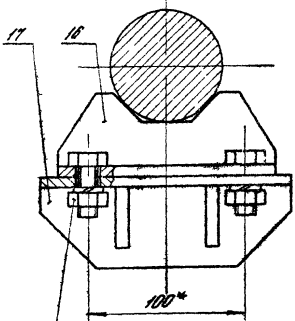
Вид В 3040 Б5  
1:1,2

178140 КС. ДИ. ДД. ДДД. Д5



К-К 3040 Б2  
1:1,2

Р-Р  
1:1,2



Масштаб: 1:1,2



Выпуск 5 Серия 5.904-23

Лист № 1 из 2  
 Форма 1  
 ЦНИИПРОМЗДАНИИ  
 Москва

Код	Обозначение	Наименование	Кол.	Примеч.
		Документация		
	ПВМ40КБ.01.01.000СБ	Сборочный чертеж	2	Электрон
		Детали		
64.01	ПВМ40КБ.01.01.001	Стенка передняя	1	
64.02	ПВМ40КБ.01.01.002	Стенка задняя	1	
64.03	ПВМ40КБ.01.01.003	Стенка бакиера задняя	1	
64.04	ПВМ40КБ.01.01.004	Стенка бакиера баковая	2	
64.05	ПВМ40КБ.01.01.005	Связь	2	
64.06	ПВМ40КБ.01.01.006	НД регулирующая	2	
64.07	ПВМ40КБ.01.01.007	Потребник 2"	1	
64.08	ПВМ40КБ.01.01.008	Потребник 2"	1	
64.09	ПВМ40КБ.01.01.009	Дно	1	50 мм х 400 мм х 10 мм Лист 5 от 3 ГОСТ 19003-74 750 х 14 мм х 10 мм
64.011	ПВМ40КБ.01.01.011	Столба	11	Швеллер 12 ГОСТ 8240-72 Ст. 3 ГОСТ 535-78 130 мм
64.012	ПВМ40КБ.01.01.012	Стенка баковая	2	Швеллер 12 ГОСТ 8240-72 Лист 5 от 3 ГОСТ 19003-74 400 мм х 400 мм
64.013	ПВМ40КБ.01.01.013	Связь	2	200 мм х 400 мм
ПВМ40КБ.01.01.000				
Корпус секции нижней				
ЦНИПРОМЗДАНИИ Москва Формат А4				

Код	Обозначение	Наименование	Кол.	Примеч.
		Документация		
	ПВМ40КБ.01.01.014	Связь	2	180 мм
		Детали		
64.014	ПВМ40КБ.01.01.014	Связь	2	180 мм
64.015	ПВМ40КБ.01.01.015	Связь	2	180 мм
64.016	ПВМ40КБ.01.01.016	Связь	2	417 мм
64.017	ПВМ40КБ.01.01.017	Связь	2	210 мм
64.018	ПВМ40КБ.01.01.018	Связь	2	30 мм
64.019	ПВМ40КБ.01.01.019	Передняя стенка	2	135 мм
64.020	ПВМ40КБ.01.01.020	Связь	2	350 мм
ПВМ40КБ.01.01.000				
Корпус секции верхней				
ЦНИПРОМЗДАНИИ Москва Формат А4				

Код	Обозначение	Наименование	Кол.	Примеч.
64.021	ПВМ40КБ.01.01.021	Дно корпуса	1	450 мм
64.022	ПВМ40КБ.01.01.022	Резьба	5	
64.023	ПВМ40КБ.01.01.023	Резьба	5	
64.024	ПВМ5КБ.01.01.001	Стенка баковая	2	
64.025	ПВМ5КБ.01.01.002	НД регулирующая	2	
64.026	ПВМ5КБ.01.01.003	Фартук	1	
64.027	ПВМ5КБ.01.01.004	Косышка	2	
64.028	ПВМ5КБ.01.01.005	Уголок	1	
64.029	ПВМ5КБ.01.01.006	Уголок левый	1	
64.030	ПВМ5КБ.01.01.007	Уголок правый	1	
64.031	ПВМ5КБ.01.01.008	Столба левый	1	100 мм
64.032	ПВМ5КБ.01.01.009	Столба правый	1	
64.033	ПВМ5КБ.01.01.010	Уголок	1	
64.034	ПВМ5КБ.01.01.011	Уголок	1	
64.035	ПВМ5КБ.01.01.012	Уголок	2	
64.036	ПВМ5КБ.01.01.013	Уголок	1	
64.037	ПВМ5КБ.01.01.014	Кронштейн	4	
64.038	ПВМ5КБ.01.01.015	Потребник 1"	2	
64.039	ПВМ5КБ.01.01.016	Труба	4	
ПВМ40КБ.01.01.000				
Корпус секции верхней				
ЦНИПРОМЗДАНИИ Москва Формат А4				

Корпус секции

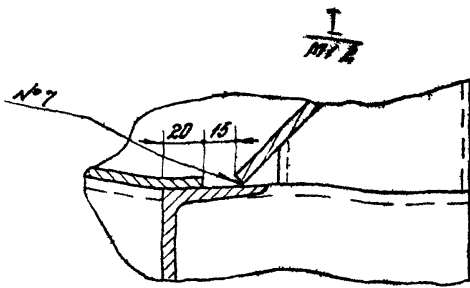
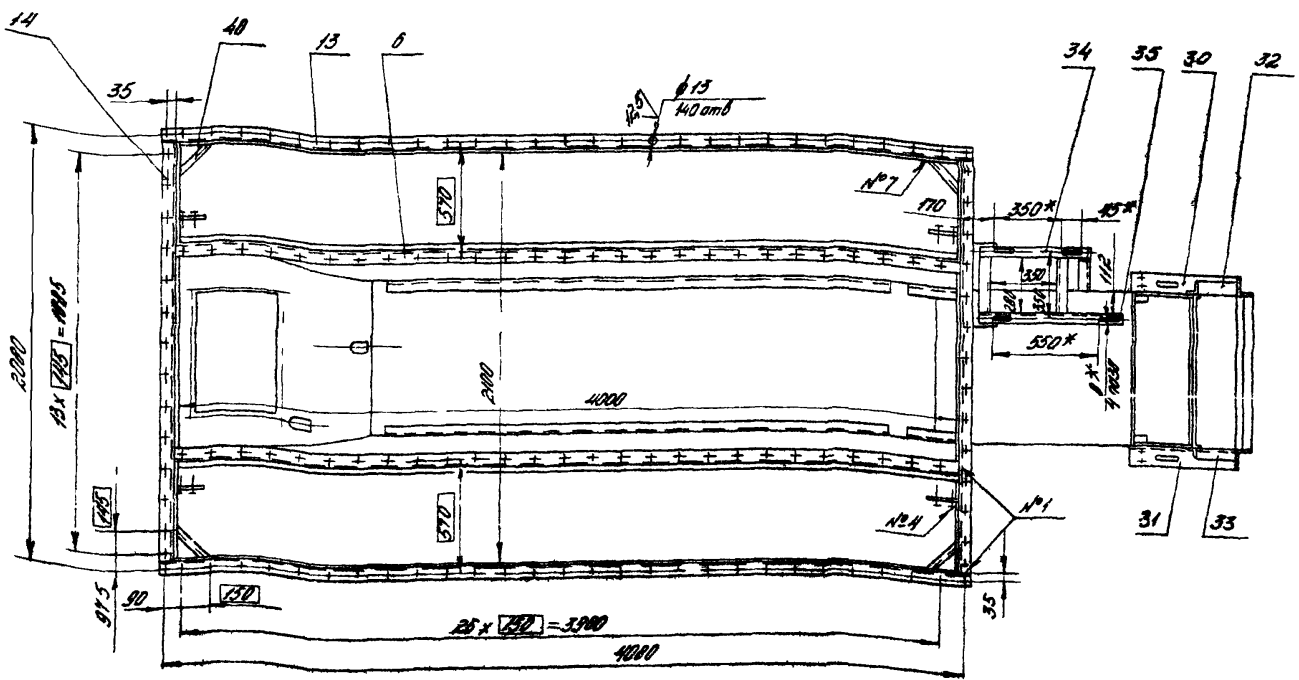
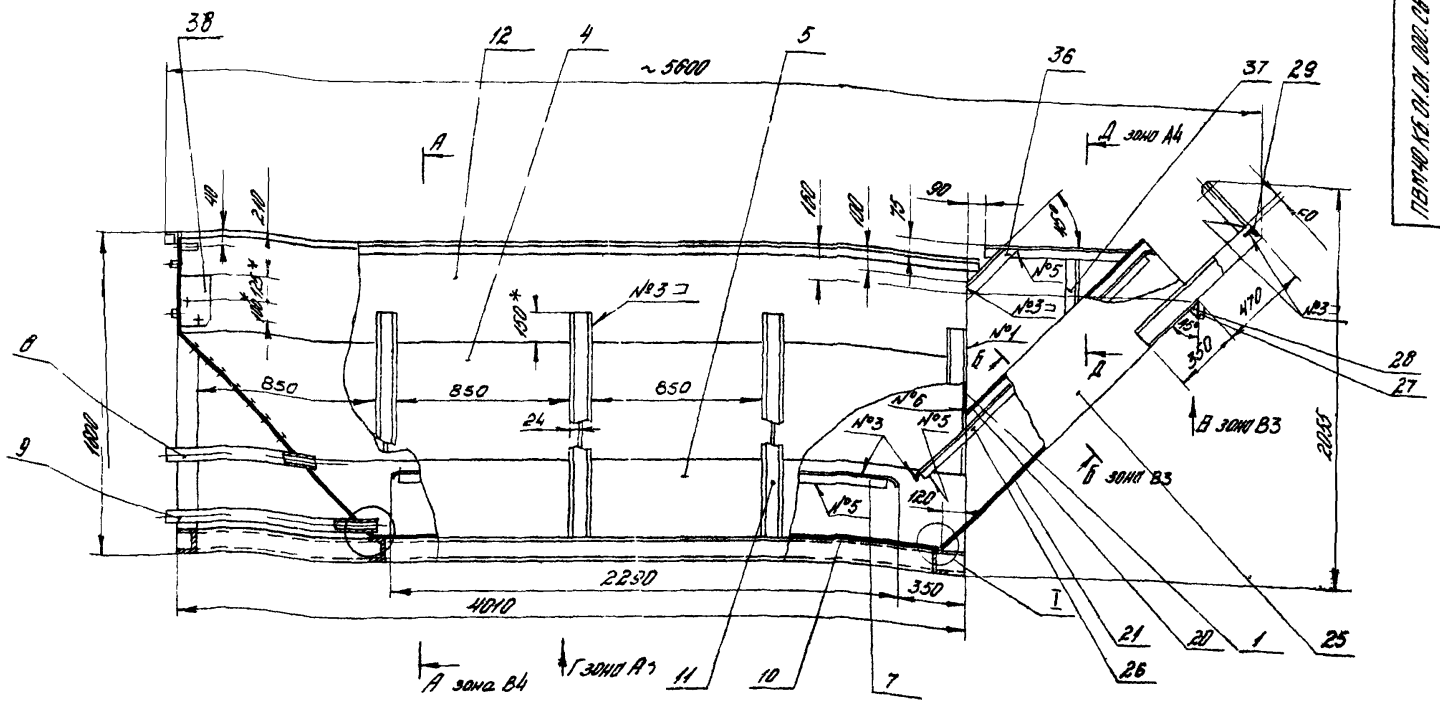
Предельные отклонения размеров:  
 отверстия - H4/к6 - H4/к6  
 + 2H4  
 ±

ПВМ40КБ.01.01.001

Стенка передняя

Лист 5 от 4 ГОСТ 19003-74  
 3 в Ст. 3 ГОСТ 19003-74

ЦНИПРОМЗДАНИИ  
Москва  
Формат А4



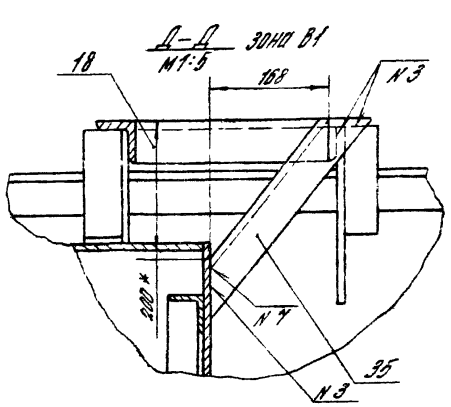
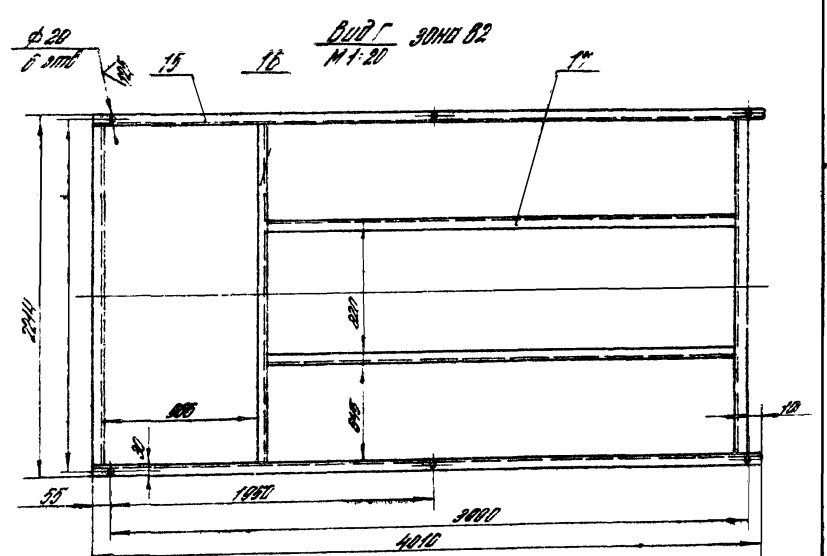
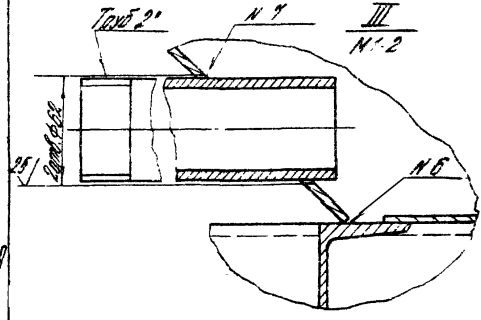
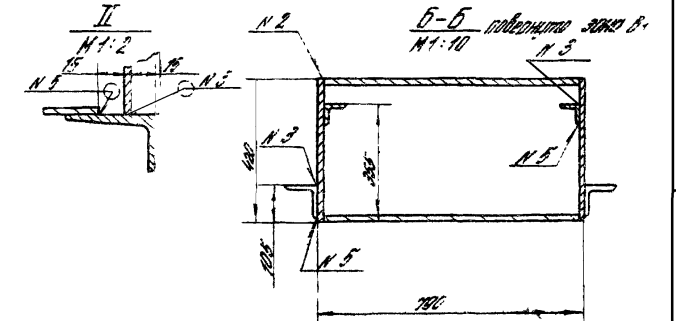
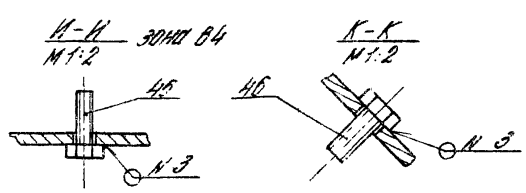
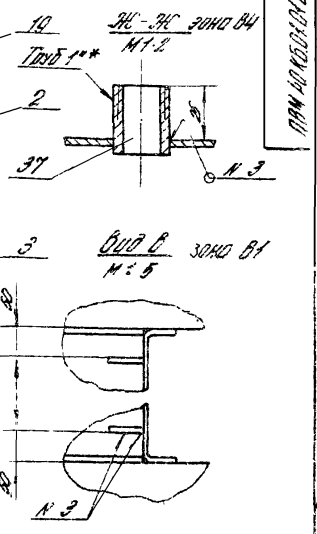
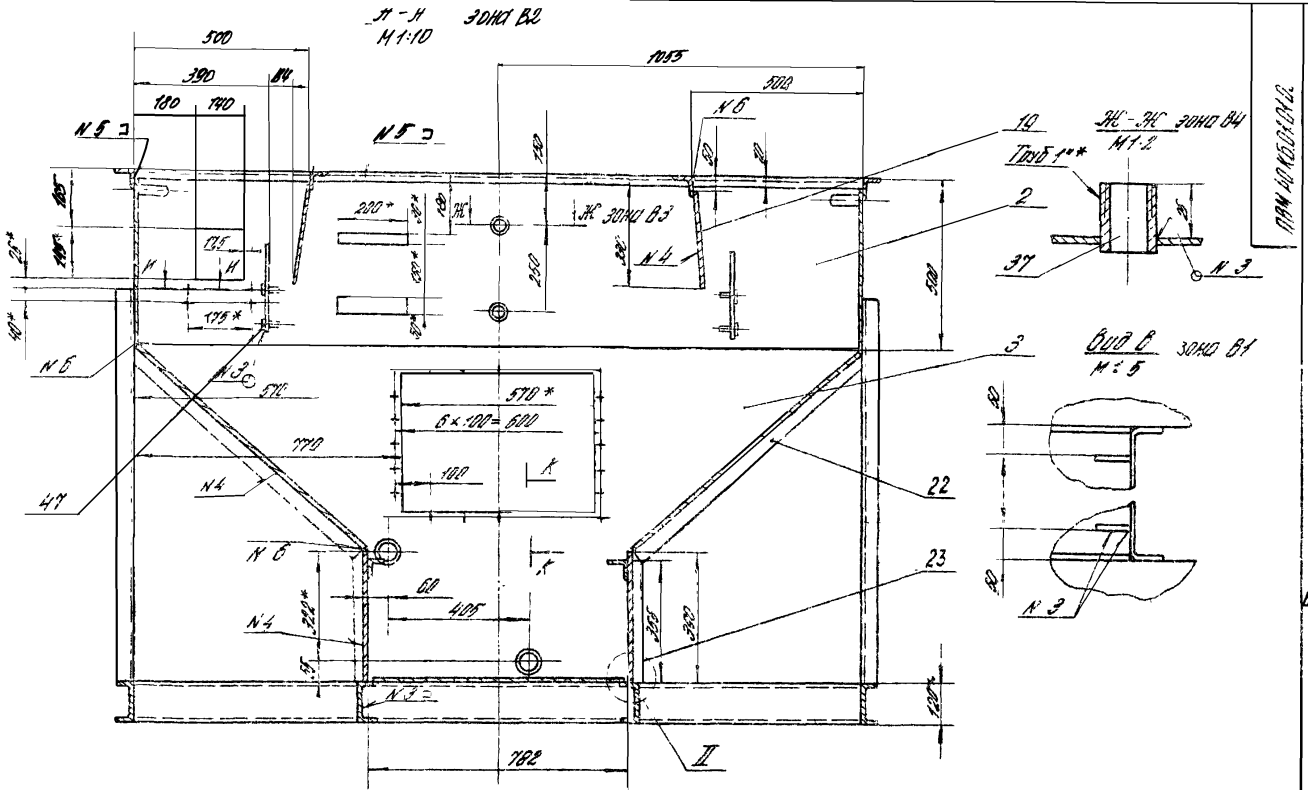
Швы сварных соединений

№ шва	Обозначение шва
№ 1	ГОСТ 5264-80-02 ш. ПЗ
№ 2	ГОСТ 5264-80-04 Δ 4
№ 3	ГОСТ 5264-80-Т1 Δ 4
№ 4	ГОСТ 5264-80-Т3 Δ 4
№ 5	ГОСТ 5264-80-Н1 Δ 4
№ 6	ГОСТ 11534-75-04
№ 7	ГОСТ 11534-75-Т1

- \* Размеры даны в мм.
- Неуказанные предельные отклонения размеров: отверстий Н14 вала Н14, остальных ± IT14.
- Уточнение осей отверстий от номинального расположения не более ± 0,5 мм (выпуск эскизный).
- Покрытия для внутренней поверхности - сурик свинцовый марки 4 ГОСТ 10151-73 по наружной поверхности ГОСТ 2531 78; для наружной поверхности Тр. ГФ-0419 ГОСТ 23343 78; эмаль ПФЭ 133; серый ш А ГОСТ 926-82.
- Указанные технические требования см. ТУ выпуск «0»

ЛПМЧОКБ.ОК.ОК.000.06			Лист	Кол-во	Масштаб
Исполн	Провер	Деталь		1760	1:20
Конструктор	Инженер	Корпус секции молочной			
Тех. задание	Сборочный чертеж				
Спецификация			Лист 1	Листов 2	
Спецификация			ЦНИИПРОИЗДАНИИ г. Москва		
Спецификация			Листов 12		

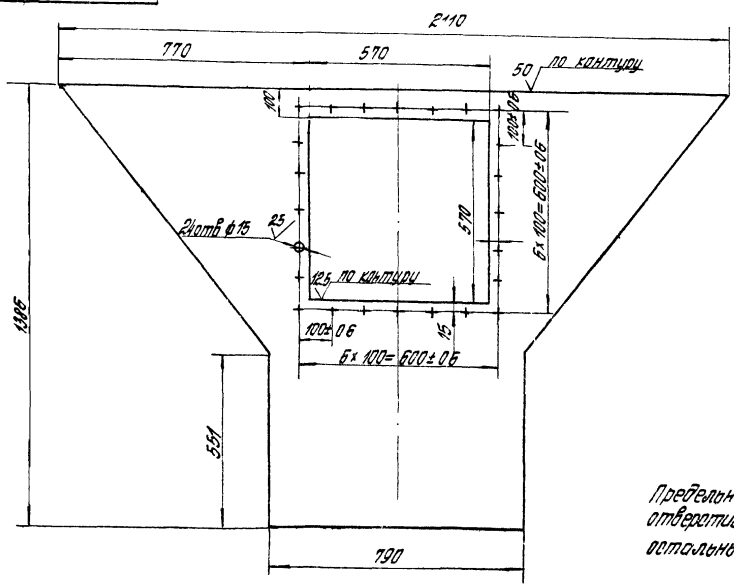
Выпуск 5 Серия 5.904-23



23.11.80 г. Москва. Институт ВНИИСПО. Серия 5.904-23. Выпуск 5. 1980 г.

1784 40x5.01.01.000.05	2
Имя, имя, фамилия Подпись: _____	Дата: _____

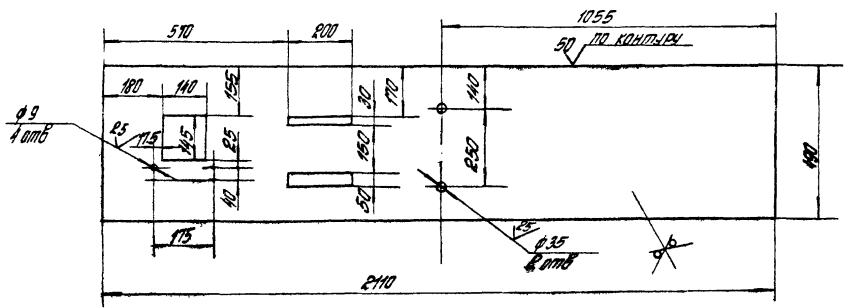
Выпуск 5 Серия 5 901-23



Пределные отклонения размеров:  
отверстий Н14, валов Н14,  
остальных  $\pm \frac{IT14}{2}$ .

				Лист 40 кв. 01.01.003		
Изм.	Лист	Взамен	Лист	Лист	Масштаб	Масштаб
Разработ	Корольчик	И.А.	Лист	Лист	42	1 10
Проект	Корольчик	И.А.	Лист	Лист		
В.контур	Корольчик	И.А.	Лист	Лист		
Рис.вал	Корольчик	И.А.	Лист	Лист		
Н.контур	Федорина	Е.В.	Лист	Лист		
И.тв	Корольчик	И.А.	Лист	Лист		
				Стенка бункера задняя		
				Лист 5-ли 5 ГОСТ 19903-74		
				Лист 5-ли 3 ГОСТ 14631-79		
				ЦНИПРОМЗДАНИИ г. Москва		
				Формат А3		

Выпуск 5 Серия 5 901-23

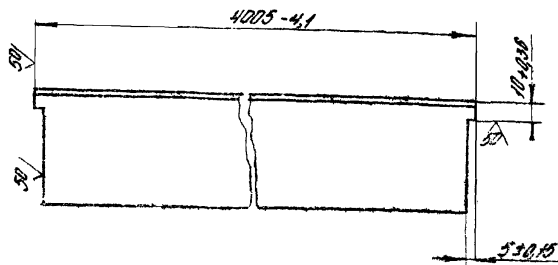


Пределные отклонения размеров:  
отверстий Н14, валов Н14,  
остальных  $\pm \frac{IT14}{2}$ .

				Лист 40 кв. 01.01.002		
Изм.	Лист	Взамен	Лист	Лист	Масштаб	Масштаб
Разработ	Корольчик	И.А.	Лист	Лист	31	1 10
Проект	Корольчик	И.А.	Лист	Лист		
В.контур	Корольчик	И.А.	Лист	Лист		
Рис.вал	Корольчик	И.А.	Лист	Лист		
Н.контур	Федорина	Е.В.	Лист	Лист		
И.тв	Корольчик	И.А.	Лист	Лист		
				Стенка задняя		
				Лист 5-ли 5 ГОСТ 19903-74		
				Лист 5-ли 3 ГОСТ 14631-79		
				ЦНИПРОМЗДАНИИ г. Москва		
				Формат А3		

ПВМЧОКБ. ДИ. ДИ. 008

(N)



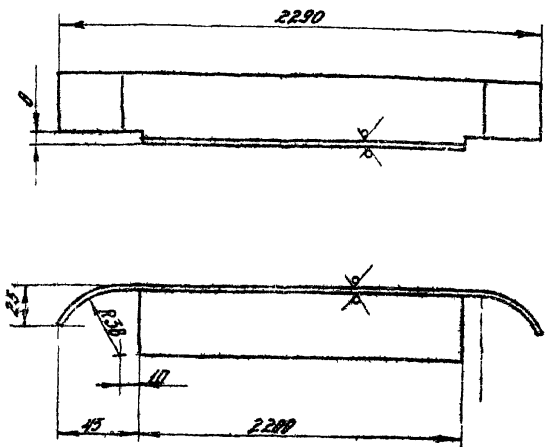
ПВМЧОКБ. ДИ. ДИ. 008

СВЯЗЬ

Лист	49	Масштаб	1:2
Центральная			
в Москве			
Иванов А.А.			

ПВМЧОКБ. ДИ. ДИ. 007

(N)



Предельные отклонения размеров:  
отверстий - Н14, валов - h14,  
остальных  $\pm \frac{IT14}{2}$

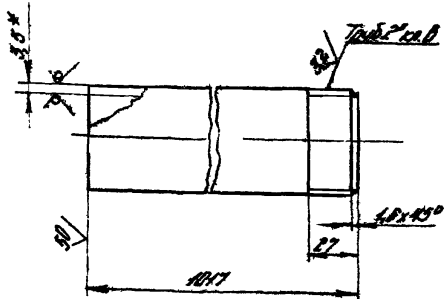
ПВМЧОКБ. ДИ. ДИ. 007

Натривляющая

Лист	5	Масштаб	1:2
Центральная			
в Москве			
Иванов А.А.			

ПВМЧОКБ. ДИ. ДИ. 008

(N)



1 \* Диаметр для сверлов.  
2. Предельные отклонения размеров:  
валов h14, отверстий  $\pm \frac{IT14}{2}$ .

ПВМЧОКБ. ДИ. ДИ. 008

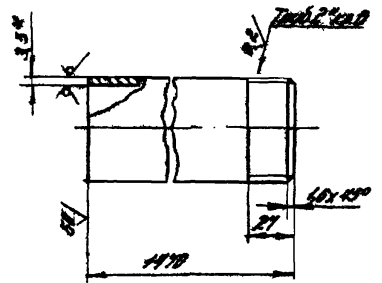
Патрубок 2"

Труба 50x3,5  
ГОСТ 3262-75

Лист	5	Масштаб	1:2
Центральная			
в Москве			
Иванов А.А.			

ПВМЧОКБ. ДИ. ДИ. 009

(N)



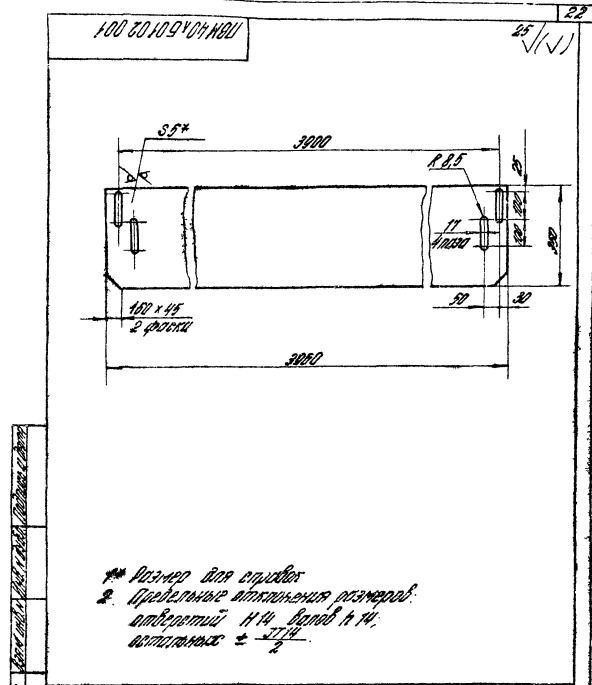
ПВМЧОКБ. ДИ. ДИ. 009

Патрубок 2"

Труба 50x3,5 ГОСТ 3262-75

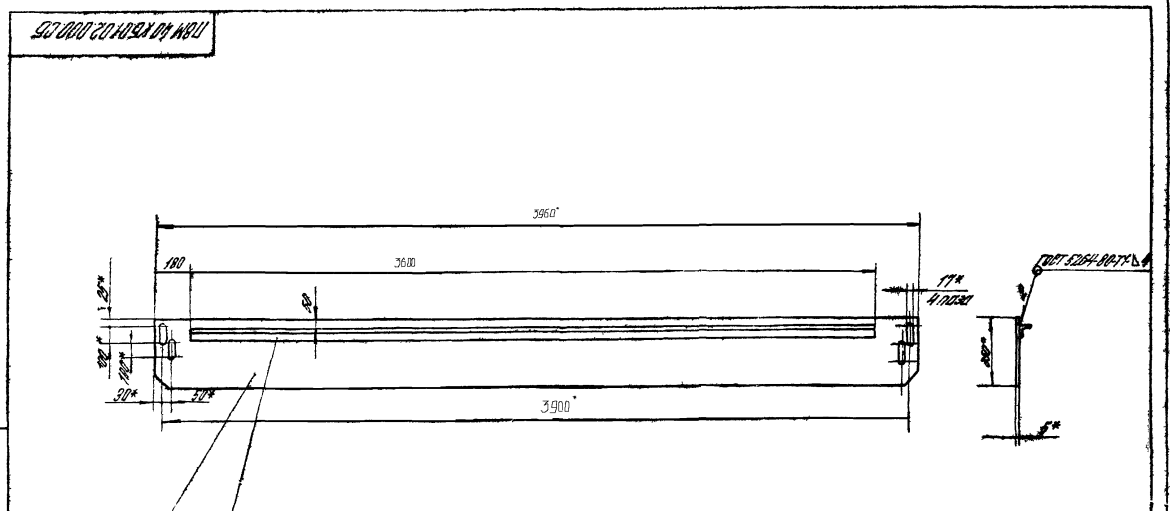
Лист	7	Масштаб	1:2
Центральная			
в Москве			
Иванов А.А.			

№	Обозначение	Наименование	ед. Примеч.
<i>Документация</i>			
12	ПММ 40.КБ.01.02.000.05	Сборочный чертеж	
<i>Листы</i>			
44	1 ПММ 40.КБ.01.02.001	Лист	1
54	2 ПММ 40.КБ.01.02.002	Лист	
Условие: $\delta = 0,5 \pm 0,05$ ГОСТ 8013-79			
Л = 3900 h 14 30/1			
1 ПММ 40			



ПММ 40.КБ.01.02.000		Переработка подписанная		ЦНИИПРОМЗДАНИИ	
Лист	1	Лист	1	Лист	1
Масса	540	Масса	1,10	Масса	
Листов	2	Листов	2	Листов	2
В. Давыт. 24					

ПММ 40.КБ.01.02.001		Лист		Масса		Минимум	
Лист	1	Лист	1	Масса	540	Минимум	1,10
Листов 2							
В. Давыт. 24							



ПММ 40.КБ.01.02.000.05		Переработка подписанная		Лист		Масса		Минимум	
Лист	1	Лист	1	Лист	99	Масса	1,15	Минимум	1,15
Листов 2									
В. Давыт. 24									

Выпуск 5 Серия 5 904-23

Код	Обозначение	Наименование	Кол	Примеч
		Дюжечелюция		
42	ПВМ 40 КБ 02 00 000 05	Сборочный чертёж		
		Детали		
41 01	ПВМ 40 КБ 02 00 001	Стенка	2	
41 02	ПВМ 40 КБ 02 00 002	Лист	1	
41 03	ПВМ 40 КБ 02 00 003	Уголок	1	
43 04	ПВМ 40 КБ 02 00 004	Стенка	2	
41 05	ПВМ 40 КБ 02 00 005	Рейка	4	
41 06	ПВМ 40 КБ 02 00 006	Рейка	2	
41 07	ПВМ 40 КБ 02 00 007	Уголок	2	
54 01	ПВМ 40 КБ 02 00 008	Нагробная плита Чертёж 1-3 ГОСТ 535-79 L = 3800 мм	4	19,2 кг
54 02	ПВМ 40 КБ 02 00 005	Сборка Чертёж 1-3 ГОСТ 535-79 L = 2541 мм	2	12,2 кг
54 01 10	ПВМ 40 КБ 02 00 010	Сборка Чертёж 1-3 ГОСТ 535-79 L = 500 мм	4	2,4 кг
54 02 11	ПВМ 40 КБ 02 00 011	Сборка Чертёж 1-3 ГОСТ 535-79 L = 2030 мм	3	10 кг
ПВМ 40 КБ 02 00 000				
Секция верхняя				
ЦНИИПРОМЗДАШИ & Москва Фабричный А4				

Код	Обозначение	Наименование	Кол	Примеч
54 01 12	ПВМ 40 КБ 02 00 012	Перегородка Лист 5-11 ГОСТ 19075-79 3800 мм x 5305 мм	4	189 кг
54 01 13	ПВМ 40 КБ 02 00 013	Сборка Чертёж 1-3 ГОСТ 535-79 L = 700 мм	4	4,9 кг
54 01 14	ПВМ 40 КБ 02 00 014	Сборка Чертёж 1-3 ГОСТ 535-79 L = 836 мм	4	4,6 кг
54 03 15	ПВМ 40 КБ 02 00 015	Стенка Лист 5-11 ГОСТ 19075-79 1005 мм x 500 мм	4	5,30 кг
54 01 16	ПВМ 40 КБ 02 00 016	Стенка Лист 5-11 ГОСТ 19075-79 700 мм x 500 мм	4	2,5 кг
54 01 17	ПВМ 40 КБ 02 00 017	Сборка Чертёж 1-3 ГОСТ 535-79 L = 4136 мм	2	20 кг
54 03 19	ПВМ 40 КБ 02 00 019	Коробчатый лист Лист 5-11 ГОСТ 19075-79 285 мм x 4000 мм	2	147 кг
54 20	ПВМ 40 КБ 02 00 020	Полотно Лист 5-11 ГОСТ 19075-79 130 мм x 4000 мм	2	20 кг
51 21	ПВМ 5 КБ 01 01 011	Уголок	10	в другом
ПВМ 40 КБ 02 00 000				
ЦНИИПРОМЗДАШИ & Москва Фабричный А4				

Код	Обозначение	Наименование	Кол	Примеч
		Стандартные изделия		
		Болты ГОСТ 7198-79		
41 23	М 10 x 50 019		52	
41 24	М 12 x 70 58 019		8	
ПВМ 40 КБ 02 00 000				
ЦНИИПРОМЗДАШИ & Москва Фабричный А4				

(✓)

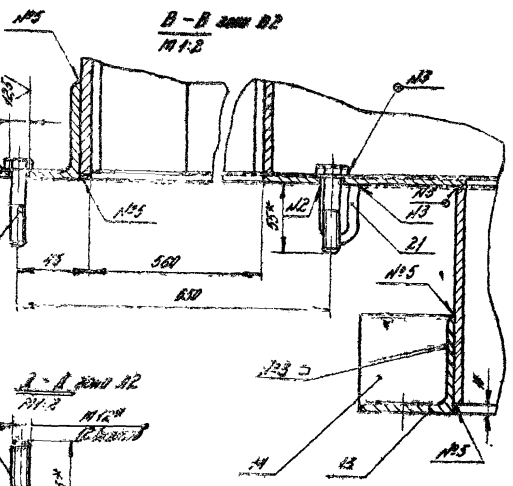
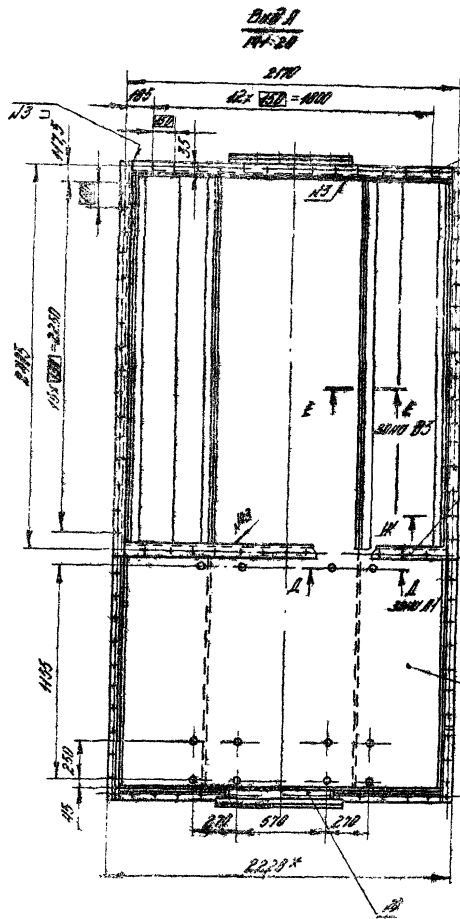
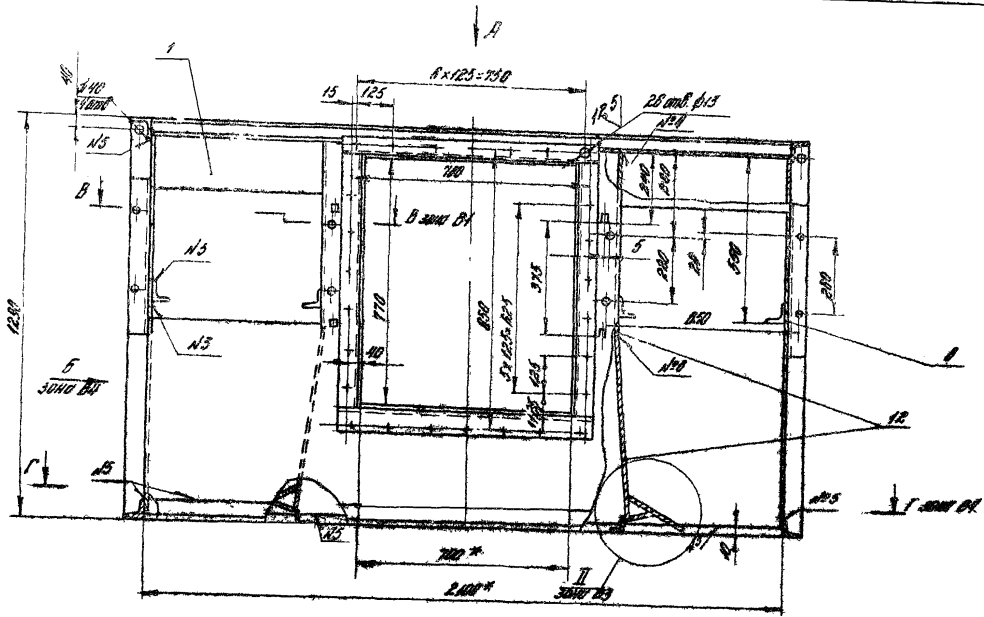
3800

5305

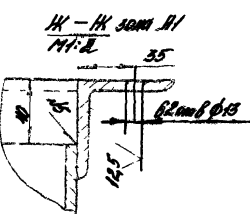
5

Предельные отклонения размеров:  
ответный НЧ: болты НЧ  
детальных ± 0,2 мм

ПВМ 40 КБ 02 00 007				
Уголок	Лист	Масштаб	1:2	
Чертёж	Б.С. Б.С. 5-11 ГОСТ 19075-79	Лист	5-11	ЦНИИПРОМЗДАШИ & Москва
	Ст. 3 ГОСТ 535-79			Фабричный А4



1. \* Размеры для справок.
2. Нормальные предельные отклонения размеров отверстий №4 в док. 141-3 вышестоящего ЛП.
3. Смещение осей отверстий от номинального расположения не более 1,0 мм (для всех элементов).
4. Покрытие для наружных поверхностей стальных конструкций марки ГФТ 0164-73 на натуральном фоне ГФТ 1354-34 для наружной поверхности ЛП (ГФ. 0163 ГФТ 2315-34 200, 300, 350, 400, 450, 500, 550).
5. Литые маяки для привязки, 200 мм х 20 мм.



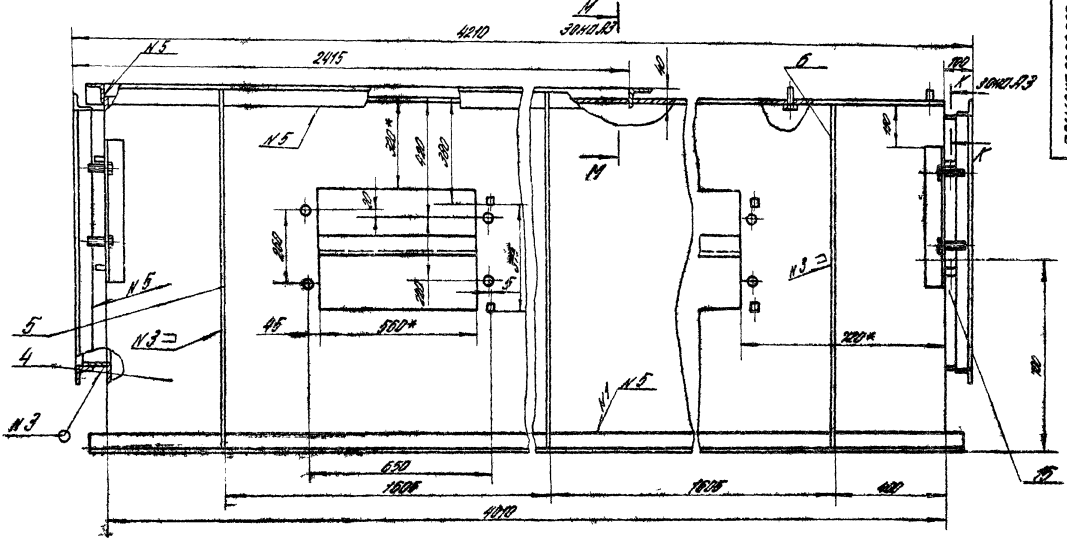
№ п/п	Обозначение	Ссылка на документ
№1	ГОСТ 5254-80-02-00-123	
№2	ГОСТ 5254-80-44-04	
№3	ГОСТ 5254-80-71-04	
№4	ГОСТ 5254-80-73-04	
№5	ГОСТ 5254-80-11-04	
№6	ГОСТ 14534-75-54	
№7	ГОСТ 14534-75-71	

ПЗМЧ0005.02.00.000.05			
Исполнитель	Проверен	Дата	Лист
Секция	Вариант	№	1:10
Составитель	Чертеж	№	2
ИЗДАТЕЛЬСТВО			1:10
ИЗДАТЕЛЬСТВО			1:10
ИЗДАТЕЛЬСТВО			1:10



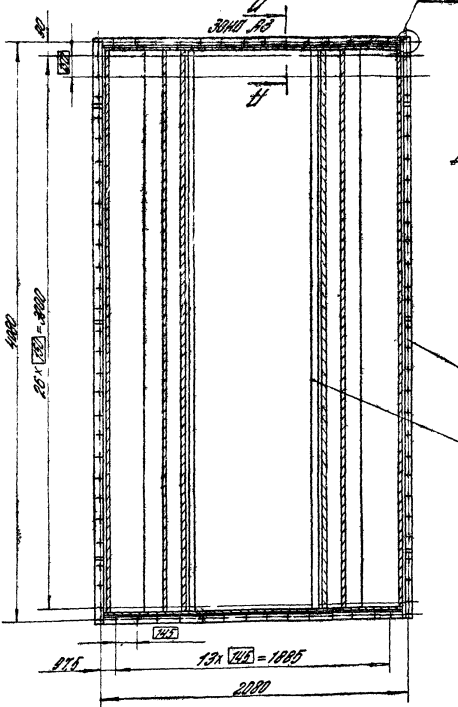
Выпуск 5 Чертеж 5.904-23

Вид 5 зона Б2

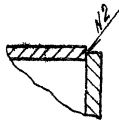


1:100

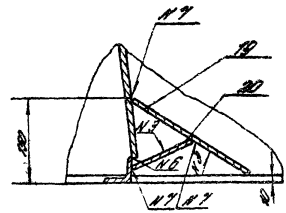
Г-Г зона Б1  
Н1 20



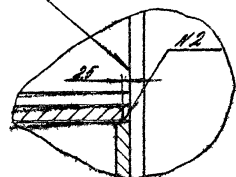
Е-Е зона А2  
Н1 1



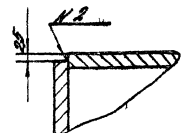
Ж-Ж зона А1  
Н1 5



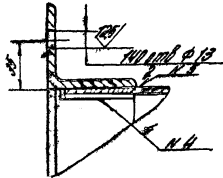
И-И  
Н1 1



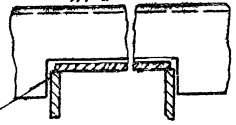
К-К зона Б3  
Н1 1



Л-Л зона Б4  
Н1 2



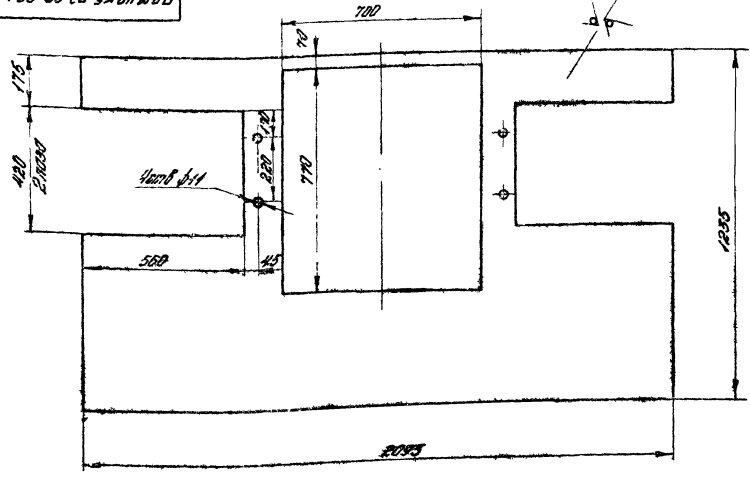
М-М зона Б3  
Н1 2



Выпуск 5 Серия 5 904-23

30 (✓)

ЛИСТ № 02.02.00.001

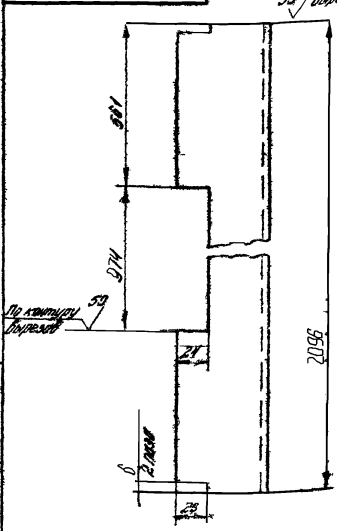


Предельные отклонения размеров:  
поверностей Н4, валов Н7, остальные  $\pm \frac{IT14}{2}$

ЛИСТ № 02.02.00.001				Лист	Число
Число	Лист	Число	Лист	59,5	1:1
Стенки					
Б.П.Б. ГОСТ 9040-74				ЦНАПОРОЗВОДИМ	
Лист 3-Д Ст. 1/07-400-19				с Плоско	
				Черт. 23	

ЛИСТ № 02.02.00.002

По поверностям  
30 (✓)

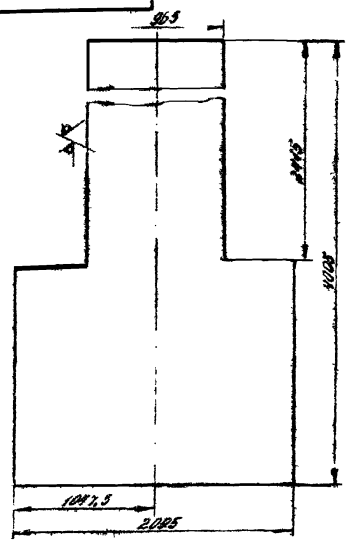


Предельные отклонения размеров отверстий Н4/4,  
валов Н7, остальные  $\pm \frac{IT14}{2}$

ЛИСТ № 02.02.00.002				Лист	Число
Число	Лист	Число	Лист	9,8	1:2
Уголок					
Уголок 5-63-505 ГОСТ 8502-72				ЦНАПОРОЗВОДИМ	
Ст. 3 ГОСТ 355-78				с Плоско	

ЛИСТ № 02.02.00.003

30 (✓)



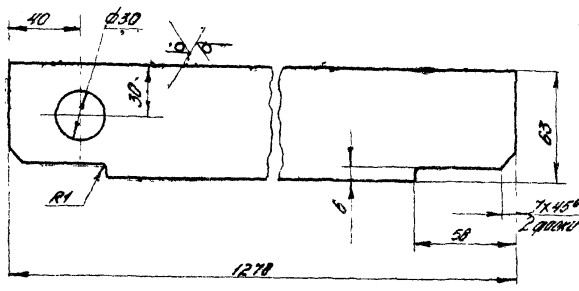
Предельные отклонения размеров:  
поверностей Н4, валов Н7, остальные  $\pm \frac{IT14}{2}$

ЛИСТ № 02.02.00.003				Лист	Число
Число	Лист	Число	Лист	22,2	1:20
Лист					
Б.П.Б. ГОСТ 9040-74				ЦНАПОРОЗВОДИМ	
3-Д Ст. 1/07-400-19				с Плоско	

Выпуск 5 Серия 5 504-23

ПВМ 40 КБ 02.00.005

25 (✓)



Предельные отклонения размеров:  
отверстий Н4; валов Н4;  
остальных  $\pm \frac{IT14}{2}$

ПВМ 40 КБ 02.00.005

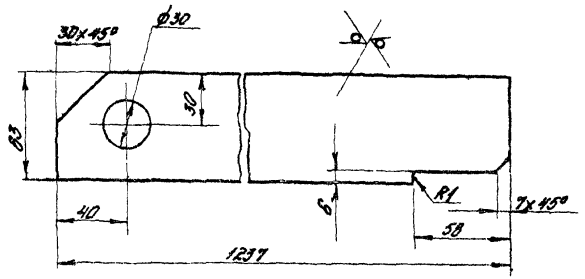
Легко

Лист	Всего	Выпущено
1	2	1

ЦНИИПРОМЗАНИИ  
г. Москва  
Чертеж А4

ПВМ 40 КБ 02.00.006

25 (✓)



Предельные отклонения размеров:  
отверстий Н4; валов Н4;  
остальных  $\pm \frac{IT14}{2}$

ПВМ 40 КБ 02.00.006

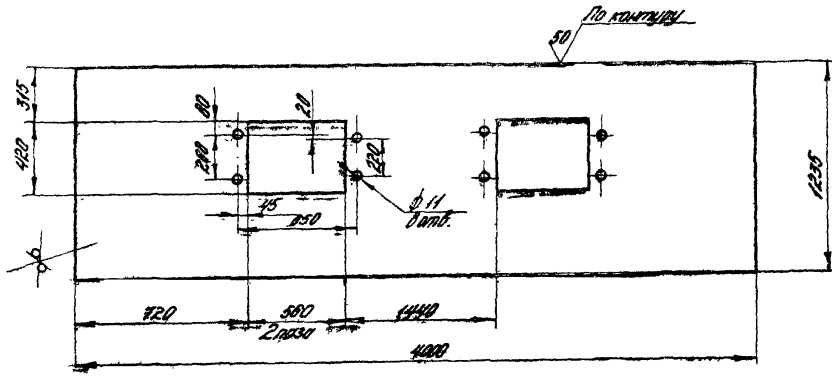
Легко

Лист	Всего	Выпущено
1	2	1

ЦНИИПРОМЗАНИИ  
г. Москва  
Чертеж А4

ПВМ 40 КБ 02.00.004

125 (✓)



Предельные отклонения размеров:  
отверстий Н4; валов Н4; остальных  $\pm \frac{IT14}{2}$

ПВМ 40 КБ 02.00.004

Стенка

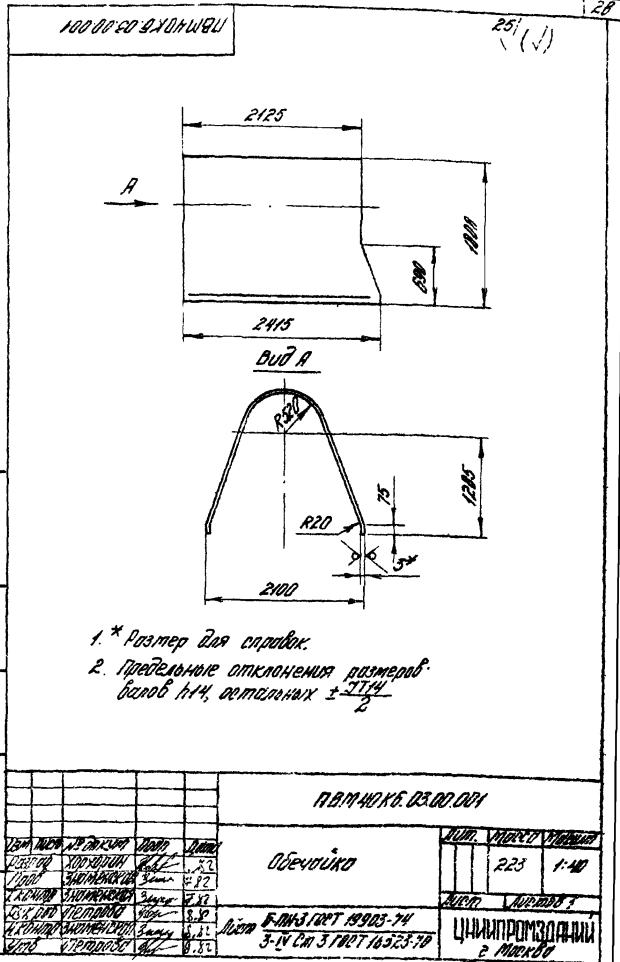
Лист	Всего	Выпущено
1	1	1

ЦНИИПРОМЗАНИИ  
г. Москва  
Чертеж А3

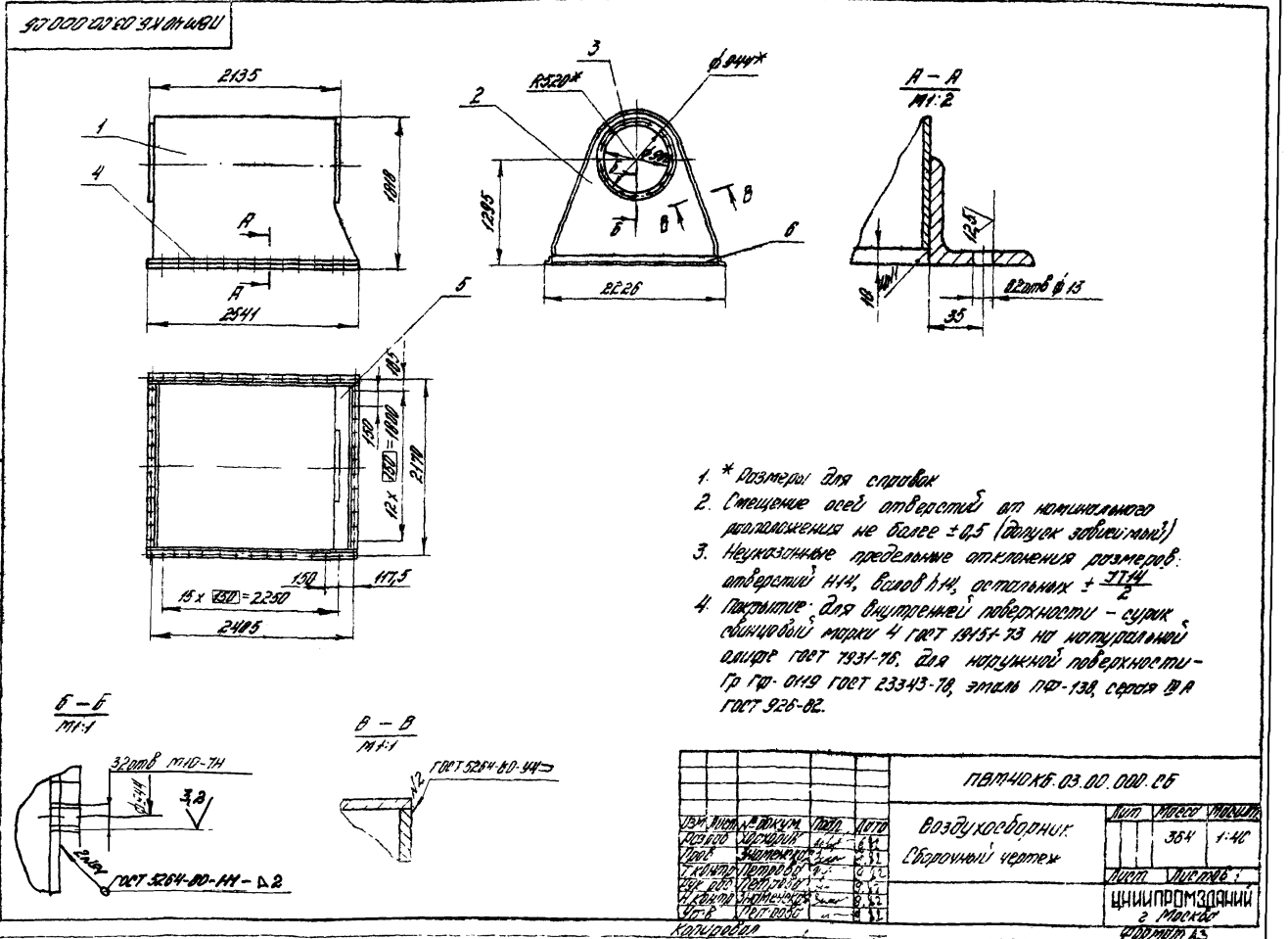
Выпуск 5 Серия 5 904-23

№ п/п	Обозначение	Наименование	Кол-во	Примечания
<u>Документация</u>				
A3	ПВМЧ0КБ 03 00 000 05	Сборочный чертеж		
<u>Детали</u>				
A4	1 ПВМЧ0КБ 03 00 001	Обечайка	1	
A4	2 ПВМЧ0КБ 03 00 002	Стенка	1	
A4	3 ПВМЧ0КБ 03 00 003	Колпачок	2	
A4	4 ПВМЧ0КБ 03 00 004	Связь	2	
A4	5 ПВМЧ0КБ 03 00 005	Стенка	1	
A4	6 ПВМЧ0КБ 03 00 006	Связь		
Б-03-03-05 ГИТ 0509-72 Чехолк Ст 3 ГИТ 335-79 L = 200 мм 30 2 10 кг				

ПВМЧ0КБ 03 00 000		Воздухоборник	
ЦНИИПРОМЗДАНИИ	2 Москва	ЦНИИПРОМЗДАНИИ	2 Москва



ПВМЧ0КБ 03 00 001		Обечайка	
ЦНИИПРОМЗДАНИИ	2 Москва	ЦНИИПРОМЗДАНИИ	2 Москва

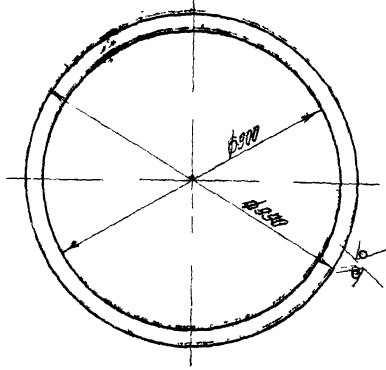


ПВМЧ0КБ 03 00 000 05		Воздухоборник	
ЦНИИПРОМЗДАНИИ	2 Москва	ЦНИИПРОМЗДАНИИ	2 Москва

Вып. 105 Серия 5904-23

ПВМЧКФ.03.00.003

50 (V)



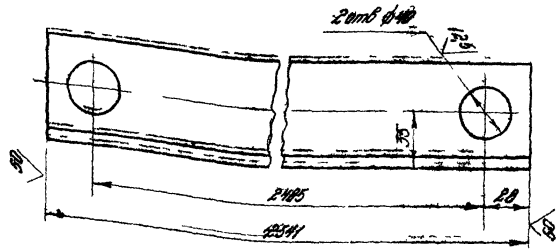
Предельные отклонения размеров:  
отверстий НН, впадов НН

ПВМЧКФ.03.00.003

№ п/п	№ докум.	Изм.	Листы	Итого	Лист	Итого	Итого
1	ПТМЧКФ.03.00.003	1	5	5	52	1:10	
				Кольцо			
				Лист	Листов		
				в ПНЗ ГОСТ 18903-74		ЦНИИПРОМЗДАНИИ	
				3-й Лп. 3 ГОСТ 18903-74		в Млсжд	
						Формат А4	

ПВМЧКФ.03.00.004

23 (V)



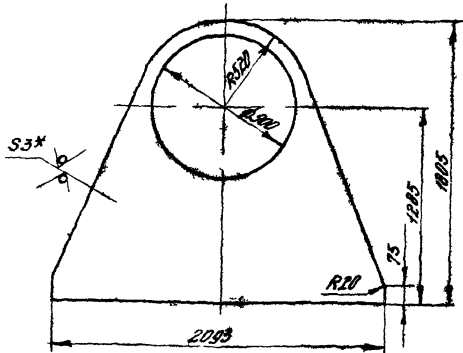
Предельные отклонения размеров:  
отверстий НН, впадов НН,  
остальных  $\pm \frac{IT14}{2}$

ПВМЧКФ.03.00.004

№ п/п	№ докум.	Изм.	Листы	Итого	Лист	Итого	Итого
1	ПТМЧКФ.03.00.004	1	5	5	42	1:2	
				Врз-34			
				Лист	Листов		
				в ПНЗ ГОСТ 18903-74		ЦНИИПРОМЗДАНИИ	
				5-й Лп. 3 ГОСТ 18903-74		в Млсжд	
						Формат А4	

ПВМЧКФ.03.00.002

50 (V)



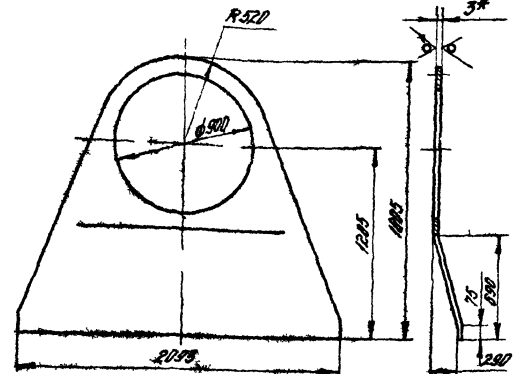
1. \* Размер для впадов.  
2. Предельные отклонения размеров:  
отверстий НН, впадов НН, остальных  $\pm \frac{IT14}{2}$

ПВМЧКФ.03.00.002

№ п/п	№ докум.	Изм.	Листы	Итого	Лист	Итого	Итого
1	ПТМЧКФ.03.00.002	1	5	5	43	1:20	
				Стенка			
				Лист	Листов		
				в ПНЗ ГОСТ 18903-74		ЦНИИПРОМЗДАНИИ	
				3-й Лп. 3 ГОСТ 18903-74		в Млсжд	
						Формат А4	

ПВМЧКФ.03.00.005

50 (V)



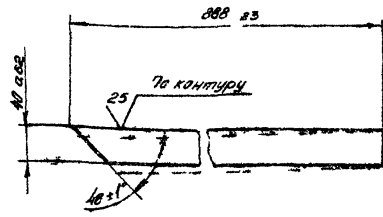
1. \* Размер для впадов.  
2. Предельные отклонения размеров:  
отверстий НН, впадов НН, остальных  $\pm \frac{IT14}{2}$

ПВМЧКФ.03.00.005

№ п/п	№ докум.	Изм.	Листы	Итого	Лист	Итого	Итого
1	ПТМЧКФ.03.00.005	1	5	5	44	1:20	
				Стенка			
				Лист	Листов		
				в ПНЗ ГОСТ 18903-74		ЦНИИПРОМЗДАНИИ	
				3-й Лп. 3 ГОСТ 18903-74		в Млсжд	
						Формат А4	

ПВМ40КБ.01.01.022

(1/1)



Допускается изготавливать из материала

Полоса 65x40 ГОСТ 103-76  
Ст 3 ГОСТ 535-79

ПВМ40КБ.01.01.022

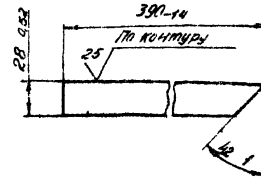
Изм	Лист	№ докум	Подп	Дата	Лист	Масса	Масштаб
		Резерв	Хорошорин		136	1:1	
		Проб	Карпушина				
		Техниче	Хорошорин				
		Рис ред	Косошечина				
		Испол пр	Филиппова				
		Элект	Карпушина				

Лист 5 ПН-5 ГОСТ 19003 74  
3 Л Ст 3 ГОСТ 1637 79

ЦНИИПРОМЗАДАНИИ  
Москва  
Формат А4

ПВМ40КБ.01.01.023

(1/1)



Допускается изготавливать из материала

Полоса 65x28 ГОСТ 103-76  
Ст 3 ГОСТ 535-79

ПВМ40КБ.01.01.023

Изм	Лист	№ докум	Подп	Дата	Лист	Масса	Масштаб
		Резерв	Хорошорин		136	1:1	
		Проб	Карпушина				
		Техниче	Хорошорин				
		Рис ред	Карпушина				
		Испол пр	Филиппова				
		Элект	Карпушина				

Лист 5 ПН-5 ГОСТ 19003 74  
3 Л Ст 3 ГОСТ 1637 79

ЦНИИПРОМЗАДАНИИ  
г Москва  
Формат А4