

ГОСУДАРСТВЕННЫЙ КОМИТЕТ СССР ПО ДЕЛАМ СТРОИТЕЛЬСТВА
/ГОССТРОИ СССР/

ТИПОВАЯ ДОКУМЕНТАЦИЯ НА КОНСТРУКЦИИ, ИЗДЕЛИЯ
И УЗЛЫ ЗДАНИЙ И СООРУЖЕНИЙ

СЕРИЯ 5.904-37

АСПИРАЦИОННЫЕ КОЛЛЕКТОРЫ
НА РАЗЛИЧНУЮ ПРОИЗВОДИТЕЛЬНОСТЬ
ПО ВОЗДУХУ

ВЫПУСК 4

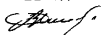
КОЛЛЕКТОРЫ ВЕРТИКАЛЬНЫЕ КРУГЛЫЕ ВК

РАБОЧИЕ ЧЕРТЕЖИ

РАЗРАБОТАНЫ
ГПИ САНТЕХПРОЕКТ
ГОССТРОЯ СССР

ГЛАВНЫЙ ИНЖЕНЕР ИНСТИТУТА

ГЛАВНЫЙ ИНЖЕНЕР ПРОЕКТА



ШИЛЛЕР Ю И

СПИВАК В А

УТВЕРЖДЕНЫ
ГЛАВСТРОЙПРОЕКТОМ ГОССТРОЯ СССР
ПРОТОКОЛ № 47 ОТ 31 ИЮЛЯ 1986г

ВВЕДЕНЫ В ДЕЙСТВИЕ
ГПИ САНТЕХПРОЕКТ
ПРИКАЗ № 126 ОТ 11 АВГУСТА 1986г

СО Д Е Р Ж А Н И Е

ОБОЗНАЧЕНИЕ	НАИМЕНОВАНИЕ	СТР	ОБОЗНАЧЕНИЕ	НАИМЕНОВАНИЕ	СТР
А2В 041 000Д	СОДЕРЖАНИЕ КОЛЛЕКТОР ВЕРТИКАЛЬНЫЙ КРУГЛЫЙ ТЕХНИЧЕСКИЕ ТРЕБОВАНИЯ	2	А2В 041 002	ПРокладка	14
А2В 041 001	ПРокладка	3	А2В 041 003	ФЛАНЕЦ	
А2В 041 000	КОЛЛЕКТОР ВЕРТИКАЛЬНЫЙ КРУГЛЫЙ ВК-1		А2В 041 006	Крышка	
А2В 041 000СБ	КОЛЛЕКТОР ВЕРТИКАЛЬНЫЙ КРУГЛЫЙ ВК-1	4,5	А2В 041 007	Кольцо	
А2В 041 018	РЕБРО	5	А2В 041 012	ФЛАНЕЦ	
А2В 041 010	СЕКЦИЯ ВЕНТИЛЯТОРНАЯ	6	А2В 042 000	КОЛЛЕКТОР ВЕРТИКАЛЬНЫЙ КРУГЛЫЙ ВК-2	16
А2В 041 010 СБ	СЕКЦИЯ ВЕНТИЛЯТОРНАЯ		А2В 043.000	КОЛЛЕКТОР ВЕРТИКАЛЬНЫЙ КРУГЛЫЙ ВК-3	
А2В 041 004	ФЛАНЕЦ	7	А2В 042 000СБ	КОЛЛЕКТОР ВЕРТИКАЛЬНЫЙ КРУГЛЫЙ ВК-2	17
А2В 041 005	КОНУС		А2В 043 000СБ	КОЛЛЕКТОР ВЕРТИКАЛЬНЫЙ КРУГЛЫЙ ВК-3	
А2В 041 С20	СЕКЦИЯ ОПОРНАЯ	8	А2В 044 000	КОЛЛЕКТОР ВЕРТИКАЛЬНЫЙ КРУГЛЫЙ ВК-4	19
А2В 041 020 СБ	СЕКЦИЯ ОПОРНАЯ		А2В 044 010	СЕКЦИЯ ОПОРНАЯ	
А2В 041 013	ОБЕЧАЙКА	9	А2В 044 000СБ	КОЛЛЕКТОР ВЕРТИКАЛЬНЫЙ КРУГЛЫЙ ВК-4	20
А2В 041 030 СБ	СЕКЦИЯ ПРОМЕЖУТОЧНАЯ	10	А2В 044 010 СБ	СЕКЦИЯ ОПОРНАЯ	21
А2В 041 014	ЦИЛИНДР	11	А2В 041 019	КОНУС	22
А2В 041 015	РЕБРО		А2В 044 020	СЕКЦИЯ ПРОМЕЖУТОЧНАЯ	
А2В 041 040	БУНКЕР	12	А2В 045 000	КОЛЛЕКТОР ВЕРТИКАЛЬНЫЙ КРУГЛЫЙ ВК-5	23
А2В 041 040СБ	БУНКЕР		А2В 044 020СБ	СЕКЦИЯ ПРОМЕЖУТОЧНАЯ	
А2В 041 050	КРЫШКА ЛЮКА	13	А2В 045.000СБ	КОЛЛЕКТОР ВЕРТИКАЛЬНЫЙ КРУГЛЫЙ ВК-5	24
А2В 041 050 СБ	КРЫШКА ЛЮКА		А2В 041 016	Ляпа	25
А2В 041 021	ДИСК				
А2В 041 022	РУЧКА				

В данном выпуске приведены рабочие чертежи коллекторов вертикальных круглых типа ВК

Вертикальные коллекторы применяются для аспирационных установок, обслуживающих выделяющее пыль или газы технологическое оборудование, расположенное на относительно небольших по протяженности площадях, на двух или более этажах (рабочих площадках)

Особенно рациональным является применение коллектора этого типа при вертикальном расположении аспираемого оборудования на нескольких отметках, локализованного и связанного технологическим потоком

Вертикальные коллекторы состоят из вентиляторной, опорной, промежуточной секции и бункера

Присоединение воздухопроводов местных отсосов к вертикальному коллектору осуществляется патрубками прямоугольного сечения, устанавливаемыми по касательной к цилиндрическим стенкам при сборке и на монтаже, в местах

указанных проектом (чертежи патрубков см вып 6)

Соединение коллектора с воздухопроводом на пылезачистную установку - фланцевое. Фланцы выполнены в соответствии с ГОСТ 26276-84. Размеры сечений воздухопроводов выбраны в соответствии с приложением 17 СНиП II - 33-75*

Опорная и промежуточная секции имеют один или два люка (в зависимости от типоразмера коллектора) для осмотра и чистки

Лакокрасочное покрытие поверхностей коллекторов в соответствии с проектом, в зависимости от условий их последующей эксплуатации

Техническая характеристика коллекторов ВК дана в выпуске 0.

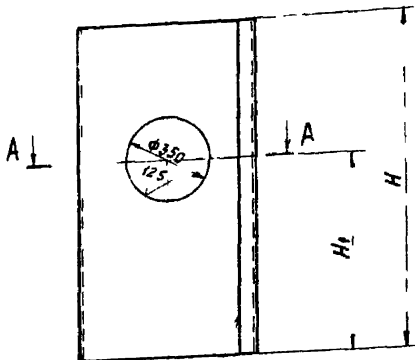
ИЗДАТЕЛЬСТВО				А2В 041 000Д				ЛМК ЛМС ЛМСТ			
РАЗРАБ	ПРОЕК	КОМП	ПОДП	ДАТА	КОЛЛЕКТОР ВЕРТИКАЛЬНЫЙ КРУГЛЫЙ	ЛМК	ЛМС	ЛМСТ	ГОСТ	СТ	СТ
А.А.А.	Б.Б.Б.	В.В.В.	Г.Г.Г.	01.01.80	ТЕХНИЧЕСКИЕ ТРЕБОВАНИЯ	ГОСТ	СТ	СТ	СТ	СТ	СТ
И.И.И.	К.К.К.	Л.Л.Л.	М.М.М.	01.01.80		САИТЕХПРОЕКТ			ГОССТАНДАРТ		
Н.Н.Н.	О.О.О.	П.П.П.	Р.Р.Р.	01.01.80		МОСКВА					
УТВ	СН	ВК	Л	01.01.80							

КОПИРОВАЛ ЛОГИНОВА ФОРМАТ А3

СЕРИЯ 5 904-37 ВЫПУСК 4
 Имя и Фамилия Главного Инженера
 Имя и Фамилия Главного Конструктора
 Имя и Фамилия Главного Технологического Инженера

A2B041 013

Рис 1

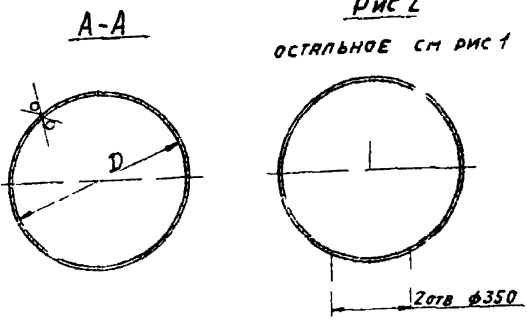


ГОСТ 5264-80-С2

ОБОЗНАЧЕНИЕ	Рис	РАЗМЕРЫ мм			МАТЕРИАЛ	МАССА кг
		D	H	H ₁		
A2B041 013		800	1500	895	Лист Б40 ГОСТ 19903-74 ВЛЭ3 ГОСТ 16523-79	105
-01	1	1000				135
-02		1200				164
-03	2	1600				212
-04		2000				271
-05		800	3000	400	Лист Б20 ГОСТ 19903-74 4 И ВЛЭ3 ГОСТ 16523-79	105
-06	1	1000				135
-07		1200				164
-08	2	1600				318
-09		2000				406

Рис 2

ОСТАЛЬНОЕ СМ РИС 1



УКАЗАННЫЕ ПРЕДЕЛЬНЫЕ ОТКЛОНЕНИЯ
РАЗМЕРОВ H₁₄, h₁₄, ± $\frac{t_2}{2}$

A2B041 013		РМТ	МАССА	ПРИМТ
ОБЕУЧКА		И	СМ ТАБЛ	-
СМ ТАБЛИЦУ		Лист УНК1081 ГОСТРОИ СССР САТЕХПРОЕКТ г. Москва		

ИЗМ. № ПОДПИСЬ ИЛИ ИНИЦИАЛЫ ВЗНН ИЛИ ИНИЦИАЛЫ ЧЕЛОВЕКА ПОДПИСАВШЕГО

Серия 5 504-37 8-мисск 4

КОД НА ИСТОКН	ОБОЗНАЧЕНИЕ	НАИМЕНОВАНИЕ	ДОКУМЕНТАЦИЯ	КОД НА ИСТОКН	ОБОЗНАЧЕНИЕ	ПРИМЕЧАНИЕ
01 02	A2B041 030	СБОРУЧНЫЙ ЧЕРТЕЖ	XX	01 02	A2B041 030	
		ДЕТАЛИ				
03	A2B 041 003	ФЛАНЕЦ	1			
	-01	ФЛАНЕЦ	1			
	-02	ФЛАНЕЦ	1			
02	A2B 041 003 -05	ФЛАНЕЦ	1			
03	A2B 041 012	ФЛАНЕЦ	1			
	-01	ФЛАНЕЦ	1			
	-02	ФЛАНЕЦ	1			
04	A2B041 013 -05	ФЛАНЕЦ	1			
	-06	ФЛАНЕЦ	1			
		ОБЕУЧКА	1			
		ОБЕУЧКА				

A2B041 030

СЕКЦИЯ

ПРОМЕЖУТОЧНАЯ

КОМПЛЕКТ ДОКУМЕНТОВ

Лист 1 из 2

ГОСТРОИ СССР

САТЕХПРОЕКТ

г. Москва

ФОРМАТ А4

ИЗМ. № ПОДПИСЬ ИЛИ ИНИЦИАЛЫ ВЗНН ИЛИ ИНИЦИАЛЫ ЧЕЛОВЕКА ПОДПИСАВШЕГО

КОД НА ИСТОКН	ОБОЗНАЧЕНИЕ	НАИМЕНОВАНИЕ	ДОКУМЕНТАЦИЯ	КОД НА ИСТОКН	ОБОЗНАЧЕНИЕ	ПРИМЕЧАНИЕ
01 02	A2B041 030	СБОРУЧНЫЙ ЧЕРТЕЖ	XX	01 02	A2B041 030	
		ДЕТАЛИ				
03	A2B 041 003	ФЛАНЕЦ	1			
	-01	ФЛАНЕЦ	1			
	-02	ФЛАНЕЦ	1			
02	A2B 041 003 -05	ФЛАНЕЦ	1			
03	A2B 041 012	ФЛАНЕЦ	1			
	-01	ФЛАНЕЦ	1			
	-02	ФЛАНЕЦ	1			
04	A2B041 013 -05	ФЛАНЕЦ	1			
	-06	ФЛАНЕЦ	1			
		ОБЕУЧКА	1			
		ОБЕУЧКА				

A2B041 030

ФОРМАТ А4

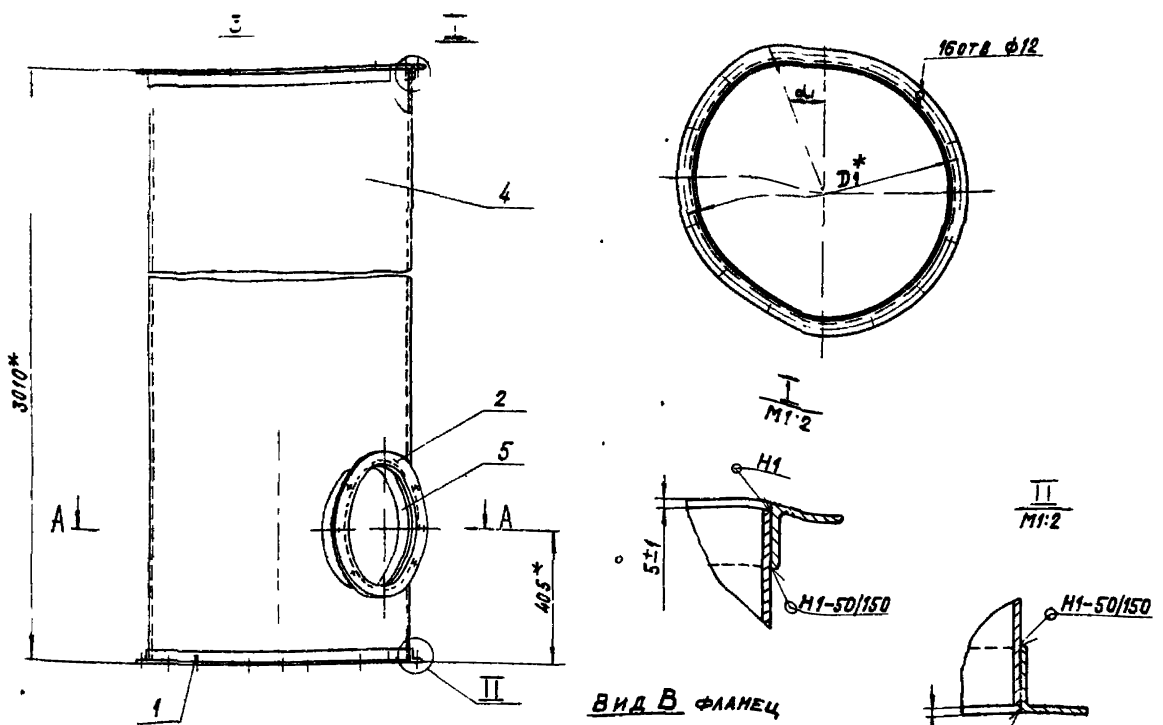
КОМПЛЕКТ ДОКУМЕНТОВ

Лист 2 из 2

ГОСТРОИ СССР

САТЕХПРОЕКТ

г. Москва



ВИД В ФЛАНЦ

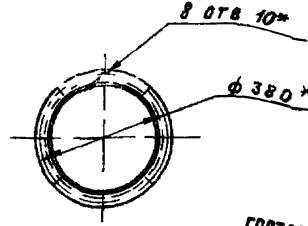
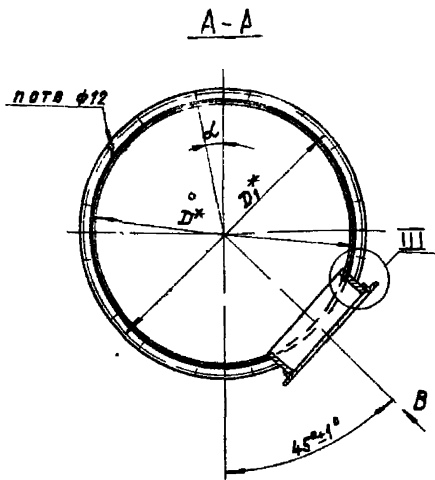
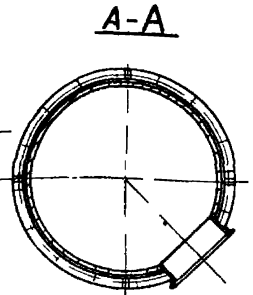
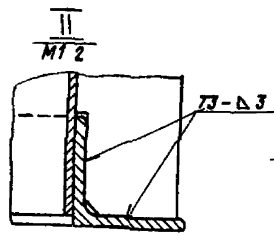
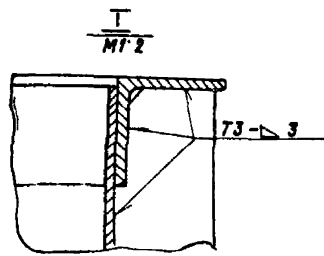
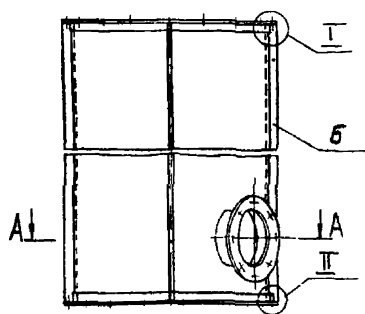
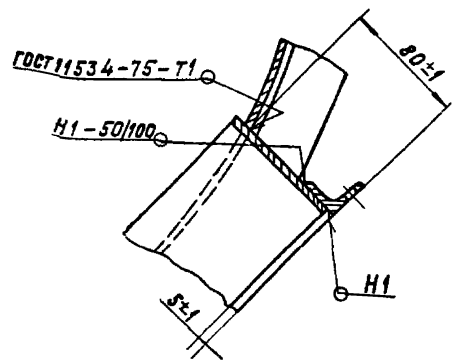


РИС. 2
ОСТАЛЬНЫЕ-СМ РИС. 1
М1:20



1* РАЗМЕРЫ ДЛЯ СПРАВОК
2. СВАРНЫЕ ШВЫ Н1 ПО ГОСТ 5264-80

ОБОЗНАЧЕНИЕ	РИС.	РАЗМЕРЫ, ММ		d	d1	П, ШТ	МАССА, КГ
		D*	D1*				
A2B 041.030	1	800	850	11°15'±1°	21°±1°	18	121
-01	1	1000	1050	5°±1°		18	154
-02	2	1200	1270	9°±1°		18	246

A2B041.030СБ		СЕКЦИЯ ПРОМЕЖУТОЧНАЯ		ЛИСТ	МАССА	КОЛИЧЕСТВО
И	И	И	И	И	И	И
ГОСТРОИ ССР САНТЕХПРОЕКТ Г МОСКВА				АНСТ ЛАНТОВ 1		

КОМПРОБАЛ КРАНАВНА ФОРМАТ 2

СЕРИЯ 5.904-37 ВЫПУСК 4

САМОНЕСУЩАЯ РАМА ИЗ АЛЮМИНИЕВОГО ПРОФИЛЯ

A2B041.014



ГОСТ 5264-80-С2

ОБОЗНАЧЕНИЕ	РАЗМЕРЫ, ММ		МАТЕРИАЛ	МАССА, КГ
	D	H		
A2B041.014	350	80	Лист 5 ГОСТ 19003-74 4-й вариант	4,5
-01	800			7,7
-02	1000			9,6
-03	1200	195		11,5
-04	1600			23,0
-05	2000		Лист 5 ГОСТ 19003-74 4-й вариант	28,8

Неуказанные предельные отклонения размеров h14

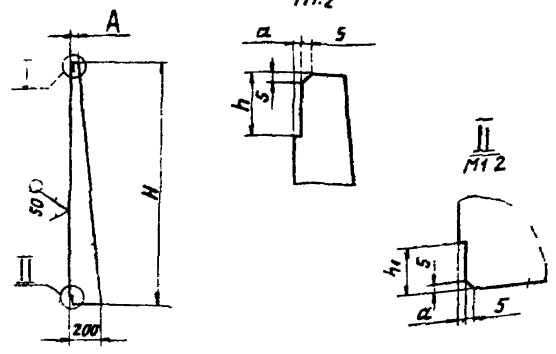
A2B.041.014

Цилиндр

См таблицу

Лист	Масштаб	Условный
И	СМ.	ТРЕБ.
ГОСТРОИ СССР САНТЕХПРОЕКТ г. Москва		

A2B041.015



ОБОЗНАЧЕНИЕ	РАЗМЕРЫ, ММ					S*	КГ
	A	H	a	h	h1		
A2B041.015	30	1492	5±1	40±1	30±1	4	5,4
-01	40	1486	8±1	65±1	50±1	6	8,4
-02	60	1480	10±1	70±1	60±1	8	12,0

1. * РАЗМЕР ДЛЯ СПРАВОК.
2. H14; h14; ± E2/2

A2B041.015

Рёбро

Лист 5 ГОСТ 19003-74
ВСТЗ ГОСТ 14637-79

Лист	Масштаб	Условный
И	СМ.	ТРЕБ.
ГОСТРОИ СССР САНТЕХПРОЕКТ г. Москва		

Серия 5.904-37 В.ч.пуск 4

Обозначение	Наименование	Кол. на исполн. А2.041.040	Примечание
A2B041.010-01	Документация	1	
A2B041.010-02	Сверточный чертёж	1	
A2B041.010-03	Акт	1	
A2B041.010-04	Фланец	1	
A2B041.010-05	Фланец	1	
A2B041.010-06	Фланец	1	
A2B041.010-07	Фланец	1	
A2B041.010-08	Фланец	1	
A2B041.010-09	Цилиндр	1	
A2B041.010-10	Цилиндр	1	
A2B041.010-11	Цилиндр	1	

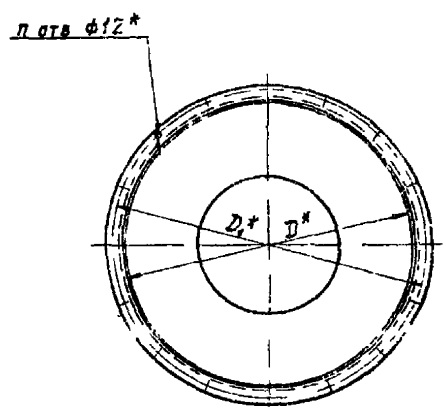
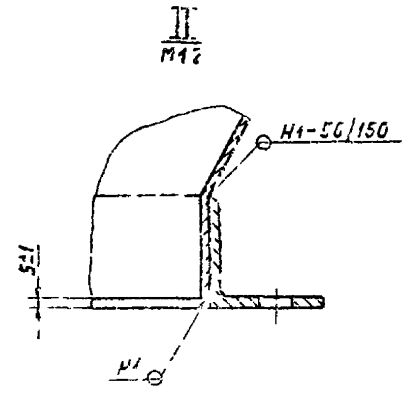
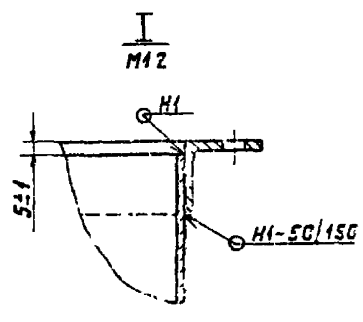
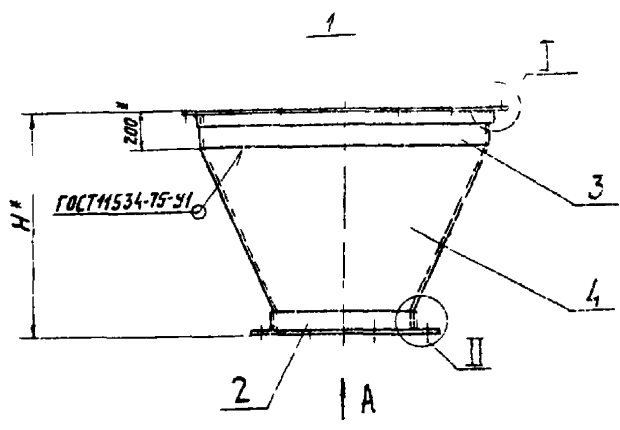
A2B041.040

Бумпер

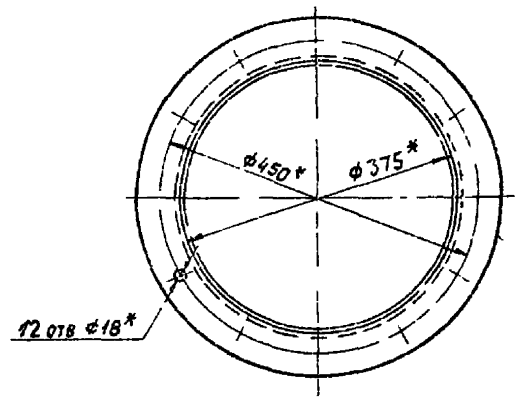
Лист	Масштаб	Условный
И	СМ.	ТРЕБ.
ГОСТРОИ СССР САНТЕХПРОЕКТ г. Москва		

Обозначение	Наименование	Кол. на исполн. А2B041.040	Примечание
A2B041.014-04	Цилиндр	1	
A2B041.014-05	Цилиндр	1	
A2B041.019-01	Конус	1	
A2B041.019-02	Конус	1	
A2B041.019-03	Конус	1	
A2B041.019-04	Конус	1	

A2B041.040



Вид А
M15



Обозначение	Размеры, мм			п, шт	Масса, кг
	D*	D ₁ *	H*		
A2B 041 040	800	850	620	16	30
-01	1000	1050	830	18	44
-02	1200	1270	980		71
-03	1600	1690	1250	26	160
-04	2000	2090	1670	34	235

1* Размеры для справок
2. Сварные швы H1 по ГОСТ 5264-80.

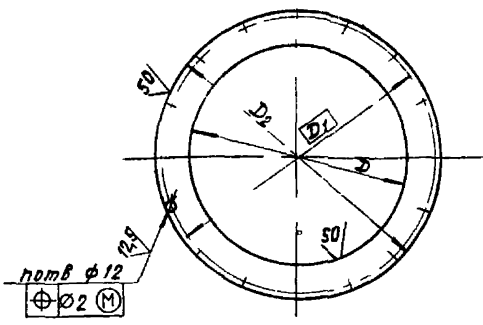
A2B041.040CB						Лист 1	
ИЗДАНИЕ	№ ДОКУМЕНТА	ПОДПИСЬ	СТАТУС	М	СМ	ТРЕБ	ИШЛ
БУНКЕР Исполнитель: ЕРМОСЕВА Проверка: МЕЛЕНКО Инженер: МЕЛЕНКО Руководитель: МЕЛЕНКО УТВ. С. ПИВАР				ГОССИПРОИ СССР САНТЕХПРОЕКТ Г. МОСКВА			

Серия 5.904-37 Выпуск 4

ЭЛЕМЕНТЫ ТЕХНИЧЕСКОГО ЧЕРТЕЖА

A2B 041 006

(M)



номер $\phi 12$
 $\oplus \phi 2 \text{ (M)}$

Обозначение	РАЗМЕРЫ, мм			п, шт	МАССА, кг
	D	D ₁	D ₂		
A2B 041 006	670	850	880	16	3,29
-01	885	1050	1080	18	4,47
-02	1035	1270	1326		8,14
-03	1210	1690	1750	26	19,67
-04	1550	2080	2150	34	27,31

НЕУКАЗАННЫЕ ПРЕДЕЛЬНЫЕ ОТКЛОНЕНИЯ РАЗМЕРОВ Н14, н14

A2B 041 006

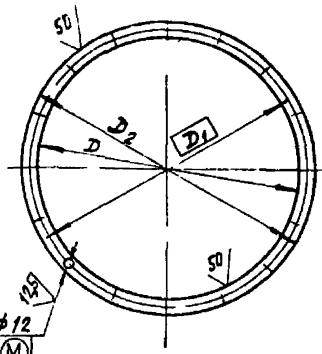
КРЫШКА

АНТ	ГОСТ	МАССА	НАСЧЕТ
И	СМ	ТАБЛ	-
АНСТ	АНСТОВ		
ГОСТРОН СССР САНТЕХПРОЕКТ г. Москва			

ГОСТ 620 ГОСТ 1503-74
 4-IV-B СМ 31 СГ 176523 700

A2B 041 007

(M)



номер $\phi 12$
 $\oplus \phi 2 \text{ (M)}$

Обозначение	РАЗМЕРЫ, мм			п, шт	МАТЕРИАЛ	МАССА, кг
	D	D ₁	D ₂			
A2B 041 007	800	850	880	16		3,25
-01	1000	1050	1080	18	Б4,0 ГОСТ 19003-74 АНСТ 8 СМ 3 ГОСТ 14637-79	4,04
-02	1200	1270	1326			7,79
-03	1600	1690	1750	26	Б5,0 ГОСТ 19003-74 АНСТ 8 СМ 3 ГОСТ 14637-79	15,35
-04	2000	2090	2150	34		19,01

НЕУКАЗАННЫЕ ПРЕДЕЛЬНЫЕ ОТКЛОНЕНИЯ РАЗМЕРОВ Н14, н14

A2B 041 007

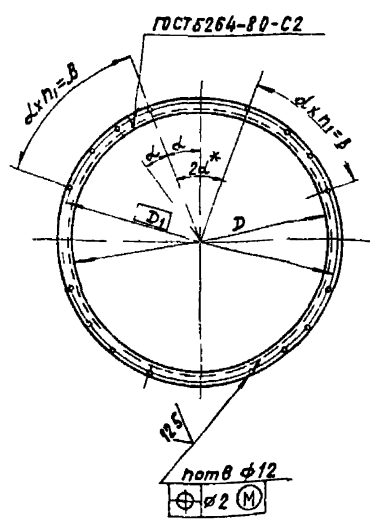
КОЛЬЦО

АНТ	ГОСТ	МАССА	НАСЧЕТ
И	СМ	ТАБЛ	-
АНСТ	АНСТОВ		
ГОСТРОН СССР САНТЕХПРОЕКТ г. Москва			

СМ ТАБЛИЦЫ

A2B 041 012

(M)



номер $\phi 12$
 $\oplus \phi 2 \text{ (M)}$

Обозначение	РАЗМЕРЫ, мм		α	α_1	β	Кол, шт п / п1	МАТЕРИАЛ	МАССА, кг
	D	D ₁						
A2B 041 012	800	850	16°	21°	48°		УГОЛОК 40x40x4-Б ГОСТ 8509-79 8 СМ 3-1-ГОСТ 535-79	6,4
-01	1000	1050				16 / 3		7,9
-02	1200	1270	24°	9°	72°		УГОЛОК 63x63x6-Б ГОСТ 8509-79 8 СМ 3-1-ГОСТ 535-79	22,8
-03	1600	1690	15°	7°30'	75°	24 / 5	УГОЛОК 75x75x6-Б ГОСТ 8509-79 8 СМ 3-1-ГОСТ 535-79	47,7
-04	2000	2080	13°20'	5°	80°	28 / 6		59,0

1 *РАЗМЕР ДЛЯ СПРАВОК
 2 Н14, $\pm \frac{12}{2}$

A2B 041 012

ФЛАНЕЦ

АНТ	ГОСТ	МАССА	НАСЧЕТ
И	СМ	ТАБЛ	-
АНСТ	АНСТОВ		
ГОСТРОН СССР САНТЕХПРОЕКТ г. Москва			

СМ ТАБЛИЦЫ

СЕРИЯ 5 904-37 ВЫПУСК 4

ИЗМЕНЕНИЯ ИЛИ ДОПОЛНЕНИЯ К ТЕХНИЧЕСКОМУ УКАЗАНИЮ

Формат А3

ФОРМАТ ЗНАЧ. Лист	№ ДОКУМЕНТА	ОБОЗНАЧЕНИЕ	НАИМЕНОВАНИЕ	КОЛ.	ПРИМЕЧАНИЕ
			ДОКУМЕНТАЦИЯ		
A6	A2B 041 000Д	КОЛЛЕКТОР ВЕРТИКАЛЬНЫМ КРУГЛЫМ	КОЛЛЕКТОР ВЕРТИКАЛЬНЫМ КРУГЛЫМ		
			ТЕХНИЧЕСКИЕ ТРЕБОВАНИЯ		
A2	A2B 042 000СБ	СБОРОЧНЫЙ ЧЕРТЕЖ	СБОРОЧНЫЕ ЕДИНИЦЫ		
A4	1 A2B 041 010 -01	СЕКЦИЯ ВЕНТИЛЯТОРНАЯ	СЕКЦИЯ ВЕНТИЛЯТОРНАЯ	1	
A4	2 A2B 041 020 -01	СЕКЦИЯ ОПОРНАЯ	СЕКЦИЯ ОПОРНАЯ	1	
A4	3 A2B 041 030 -01	СЕКЦИЯ ПРОМЕЖУТОЧНАЯ	СЕКЦИЯ ПРОМЕЖУТОЧНАЯ	1	
A4	4 A2B 041 040 -01	БУНКЕР	БУНКЕР	1	
A4	5 A2B 041 050	КРЫШКА ЛЮКА	КРЫШКА ЛЮКА	2	
			ДЕТАЛИ		
A3	6 A2B 041 001	ПРОКЛАДКА	ПРОКЛАДКА	2	
	7	-02	ПРОКЛАДКА	2	
A3	8 A2B 041 002 -01	ПРОКЛАДКА	ПРОКЛАДКА	1	
A2B 042 000					
ИМЯ И ФАМИЛИЯ ПОДПИСАВШЕГО			КОЛЛЕКТОР ВЕРТИКАЛЬНЫМ КРУГЛЫМ ВК 2		
ИМЯ И ФАМИЛИЯ ПОДПИСАВШЕГО			ГОССТРОМ СССР САНТЕХПРОЕКТ МОСКВА		

ФОРМАТ ЗНАЧ. Лист	№ ДОКУМЕНТА	ОБОЗНАЧЕНИЕ	НАИМЕНОВАНИЕ	КОЛ.	ПРИМЕЧАНИЕ
			СТАНДАРТНЫЕ ИЗДЕЛИЯ		
			БОЛТЫ ГОСТ 7798 70		
	9		M 8 X 25 36	16	
	10		M 10 X 35 36	52	
			ГАЙКИ ГОСТ 5915 70		
	11		M 8 4	16	
	12		M 10 4	52	
			ШАЙБЫ ГОСТ 11371 78		
	13		8 02	16	
	14		10 02	52	
A2B 042 000					
ИМЯ И ФАМИЛИЯ ПОДПИСАВШЕГО			ГОССТРОМ СССР САНТЕХПРОЕКТ МОСКВА		

ИМЯ И ФАМИЛИЯ ПОДПИСАВШЕГО

ИМЯ И ФАМИЛИЯ ПОДПИСАВШЕГО

ФОРМАТ ЗНАЧ. Лист	№ ДОКУМЕНТА	ОБОЗНАЧЕНИЕ	НАИМЕНОВАНИЕ	КОЛ.	ПРИМЕЧАНИЕ
			ДОКУМЕНТАЦИЯ		
A6	A2B 041 000Д	КОЛЛЕКТОР ВЕРТИКАЛЬНЫМ КРУГЛЫМ	КОЛЛЕКТОР ВЕРТИКАЛЬНЫМ КРУГЛЫМ		
			ТЕХНИЧЕСКИЕ ТРЕБОВАНИЯ		
A2	A2B 043 000СБ	СБОРОЧНЫЙ ЧЕРТЕЖ	СБОРОЧНЫЕ ЕДИНИЦЫ		
A4	1 A2B 041 010 -02	СЕКЦИЯ ВЕНТИЛЯТОРНАЯ	СЕКЦИЯ ВЕНТИЛЯТОРНАЯ	1	
A4	2 A2B 041 020 -02	СЕКЦИЯ ОПОРНАЯ	СЕКЦИЯ ОПОРНАЯ	1	
A4	3 A2B 041 030 -02	СЕКЦИЯ ПРОМЕЖУТОЧНАЯ	СЕКЦИЯ ПРОМЕЖУТОЧНАЯ	1	
A4	4 A2B 041 040 -02	БУНКЕР	БУНКЕР	1	
A4	5 A2B 041 050	КРЫШКА ЛЮКА	КРЫШКА ЛЮКА	2	
			ДЕТАЛИ		
A3	6 A2B 041 001	ПРОКЛАДКА	ПРОКЛАДКА	2	
	7	-03	ПРОКЛАДКА	2	
A3	8 A2B 041 002 -02	ПРОКЛАДКА	ПРОКЛАДКА	1	
			СТАНДАРТНЫЕ ИЗДЕЛИЯ		
	9		БОЛТ M 8 X 25 36 ГОСТ 7798-70	16	
A2B 043 000					
ИМЯ И ФАМИЛИЯ ПОДПИСАВШЕГО			КОЛЛЕКТОР ВЕРТИКАЛЬНЫМ КРУГЛЫМ ВК-3		
ИМЯ И ФАМИЛИЯ ПОДПИСАВШЕГО			ГОССТРОМ СССР САНТЕХПРОЕКТ МОСКВА		

ФОРМАТ ЗНАЧ. Лист	№ ДОКУМЕНТА	ОБОЗНАЧЕНИЕ	НАИМЕНОВАНИЕ	КОЛ.	ПРИМЕЧАНИЕ
			БОЛТЫ ГОСТ 7798 70		
	10		M 10 X 35 36	52	
	11		M 10 X 45 36	8	
			ГАЙКИ ГОСТ 5915-70		
	12		M 8 4	16	
	13		M 10 4	60	
			ШАЙБЫ ГОСТ 11371 78		
	14		8 02	16	
	15		10 02	60	
A2B 043 000					
ИМЯ И ФАМИЛИЯ ПОДПИСАВШЕГО			ГОССТРОМ СССР САНТЕХПРОЕКТ МОСКВА		

СЕРИЯ 5 904-37 Выпуск 4

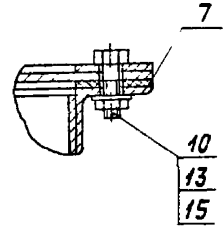
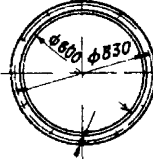
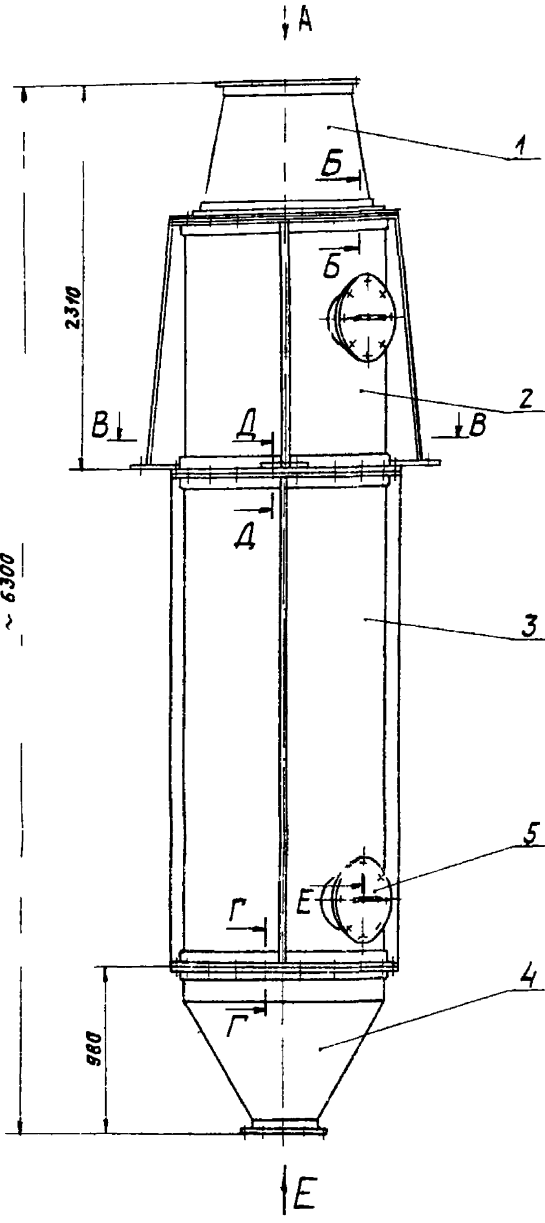
ИМЯ И ФАМИЛИЯ ПОДПИСАВШЕГО

ИМЯ И ФАМИЛИЯ ПОДПИСАВШЕГО

А2В043 000 СБ

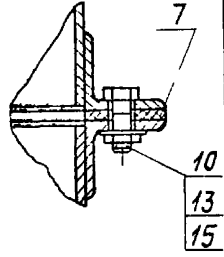
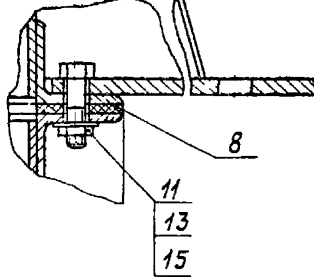
Вид А

Б-Б
М125



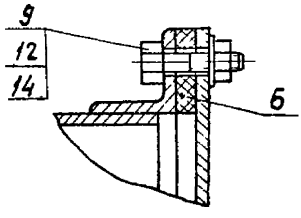
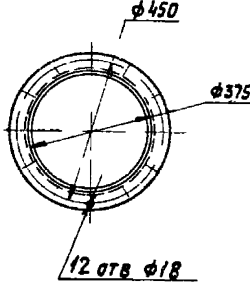
Д-Д
М125

Г-Г
М125

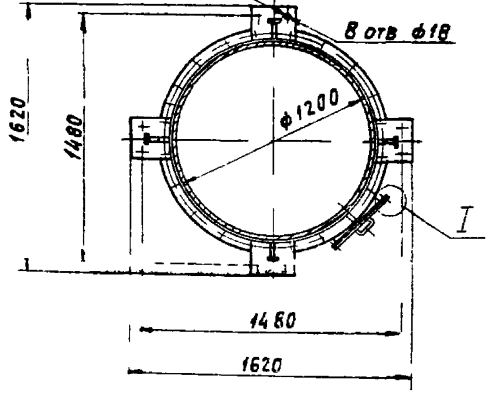


Вид Е
М110

Г ПОВЕРНУТО
М11



В-В



РАЗМЕРЫ ДЛЯ СПРАВОК

А2В043 000 СБ

ИЗМ. ЛИСТ	№ ДОКУМ.	ПОСЛ.	ДАТА
РАЗРАБ.	МОДИФИКАЦИЯ	ИЗМ.	ИЗМ.
ПРОЕКТ	ЛЕНТАС		
Р. И. К.	Г. Р.	М. П. А. К. О. В. Е. Р.	
И. С. П. Е. В.	В. И. Ч. Е. Б. Е. В.		
И. К. О. Н. Т. Р.	В. Г. Р. О. В. И. Н.		
Э. Т. В.	С. П. И. В. А. К.		

КОЛЛЕКТОР ВЕРТИКАЛЬНЫЙ КРУПНЫЙ ВК-3

Л. И. Т.	М. А. С. С. Р.	М. А. С. С. Т.
И	166	120
ЛИСТ	ЛИСТОВ	
ГОССТРОИ СССР		
САИТЕХПРОЕКТ		
С. П. О. К. В. А.		

КОЛЛЕКТОР ВЕРТИКАЛЬНЫЙ

ФЕРМА А2

ЛЕРНА 5 904-37

ВЫПУСК 4

Формат Зона	Лист	ОБОЗНАЧЕНИЕ	НАИМЕНОВАНИЕ	КОЛ	ПРИМЕ- ЧАНИЕ
			ДОКУМЕНТАЦИЯ		
А4		А2В 041 000Д	КОЛЛЕКТОР ВЕРТИ- КАЛЬНЫМ КРУГЛЫМ ТЕХНИЧЕСКИЕ ТРЕ- БОВАНИЯ		
А4		А2В 044 000СБ	СБОРОЧНЫЙ ЧЕРТЕЖ		
			СБОРОЧНЫЕ ЕДИНИЦЫ		
А4	1	А2В 041 010 -03	СЕКЦИЯ ВЕНТИЛЯ- ТОРНАЯ	1	
А4	2	А2В 041 040 -03	БУНКЕР	1	
А4	3	А2В 041 050	КРЫШКА ЛЮКА	4	
А4	4	А2В 044 010	СЕКЦИЯ ОПОРНАЯ	1	
А4	5	А2В 044 020	СЕКЦИЯ ПРОМЕЖУ- ТОЧНАЯ	1	
			ДЕТАЛИ		
А3	6	А2В 041 001	ПРОКЛАДКА	4	
	7	-04	ПРОКЛАДКА	2	
А3	8	А2В 041 002 -03	ПРОКЛАДКА	1	
		А2В 044 000			
ИЗМ. № ДОКУМ. ПОДП. ДАТА		КОЛЛЕКТОР ВЕРТИ- КАЛЬНЫМ КРУГЛЫМ ВК-4		ЛИСТ ЛИСТОВ 1 2 ГОССТРОМ СССР САНТЕХПРОЕКТ г. Москва	

ИЗМ. № ДОКУМ. ПОДП. ДАТА

Формат Зона	Лист	ОБОЗНАЧЕНИЕ	НАИМЕНОВАНИЕ	КОЛ	ПРИМЕ- ЧАНИЕ
			СТАНДАРТНЫЕ ИЗДЕЛИЯ		
			БОЛТЫ ГОСТ 7798-70		
	9		М8x25 36	32	
	10		М10x40 36	68	
	11		М10x50 36	8	
			Гайки ГОСТ 5915-70		
	12		М8 4	32	
	13		М10 4	76	
			Шайбы ГОСТ 11371-78		
	14		В 02	32	
	15		10 02	76	
		А2В 044 000			
ИЗМ. № ДОКУМ. ПОДП. ДАТА				ЛИСТ ЛИСТОВ 1 2 ГОССТРОМ СССР САНТЕХПРОЕКТ г. Москва	

ИЗМ. № ДОКУМ. ПОДП. ДАТА

Серия 5 904-37 Выпуск 4

Формат Зона	Лист	ОБОЗНАЧЕНИЕ	НАИМЕНОВАНИЕ	КОЛ НА ИТОГЕ	ПРИМЕЧАНИЕ
			ДОКУМЕНТАЦИЯ		
А4		А2В 044 010 СБ	СБОРОЧНЫЙ ЧЕРТЕЖ		
			ДЕТАЛИ		
А3	1	А2В 041 003-03	ФЛАНЕЦ	1	
		-04	ФЛАНЕЦ	1	
А3	2	А2В 041 003-05	ФЛАНЕЦ	2	
А3	3	А2В 041 012-03	ФЛАНЕЦ	1	
		-04	ФЛАНЕЦ	1	
А3	4	А2В 041 013-03	ОБЕУЧАЮЩАЯ	1	
		-04	ОБЕУЧАЮЩАЯ	1	
А4	5	А2В 041 014	Цилинд	2	
		А2В 044 010			
ИЗМ. № ДОКУМ. ПОДП. ДАТА		СЕКЦИЯ ОПОРНАЯ		ЛИСТ ЛИСТОВ 1 2 ГОССТРОМ СССР САНТЕХПРОЕКТ г. Москва	

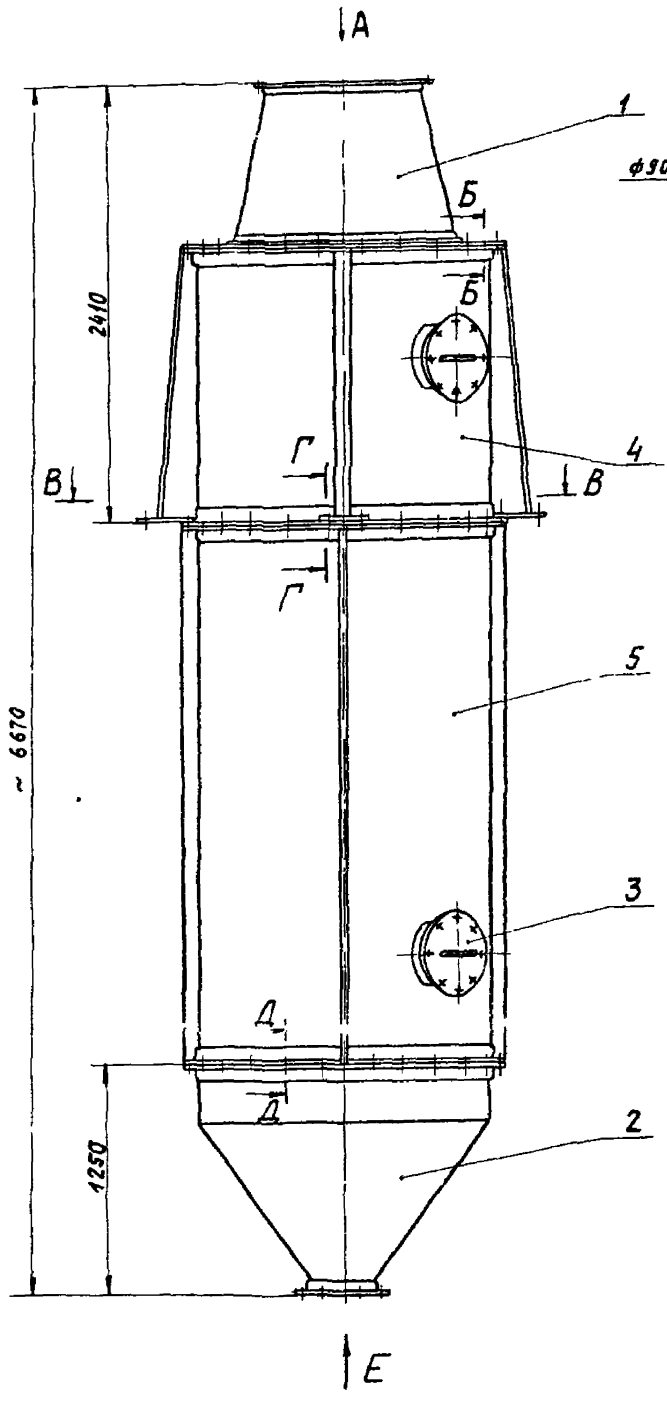
ИЗМ. № ДОКУМ. ПОДП. ДАТА

Формат Зона	Лист	ОБОЗНАЧЕНИЕ	НАИМЕНОВАНИЕ	КОЛ НА ИТОГЕ	ПРИМЕЧАНИЕ
			ДЕТАЛИ		
А4	6	А2В 041 015-02	РЕБРО	4	
		-03	РЕБРО	4	
А3	7	А2В 041 016-03	Ляпа	4	
		-04	Ляпа	4	
А4	8	А2В 041 017	РЕБРО		
		Полоса 5160 ГОСТ 103-76			
		ВК-3 ГОСТ 535-79			
		L = 1500-31		4	3 шт
		А2В 044 010			
ИЗМ. № ДОКУМ. ПОДП. ДАТА				ЛИСТ ЛИСТОВ 1 2 ГОССТРОМ СССР САНТЕХПРОЕКТ г. Москва	

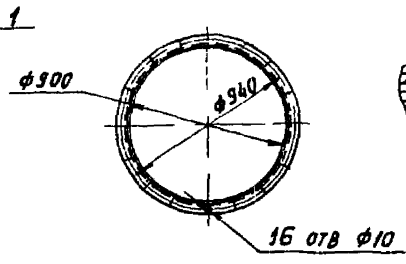
ИЗМ. № ДОКУМ. ПОДП. ДАТА

A2B044000C6

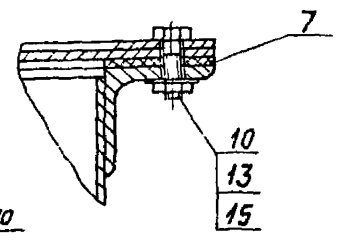
СЕРИЯ 5.904-37 ВЫПУСК 4



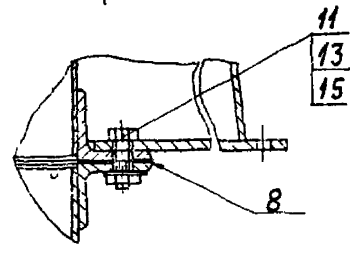
Вид А



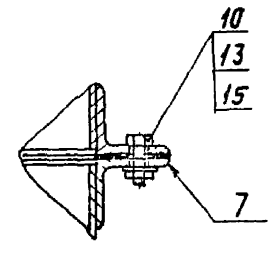
Б-Б
M12,5



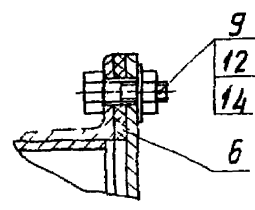
Г-Г
M1,4



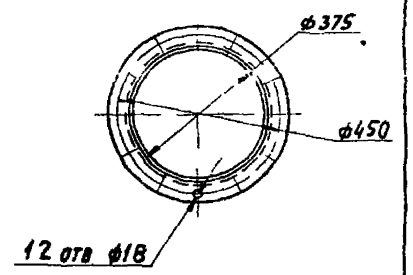
Д-Д
M1,4



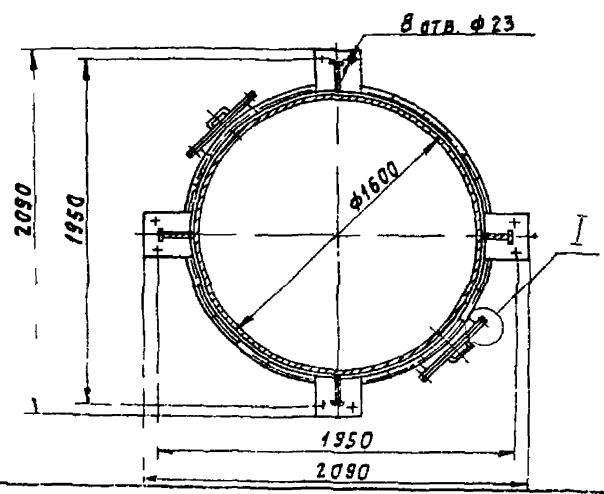
I повернуто
M1,4



Вид Е
M1,10



В-В



РАЗМЕРЫ ДЛЯ СПРАВОК

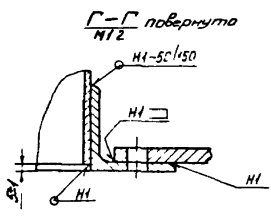
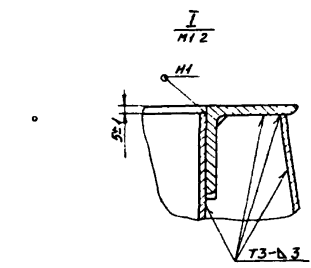
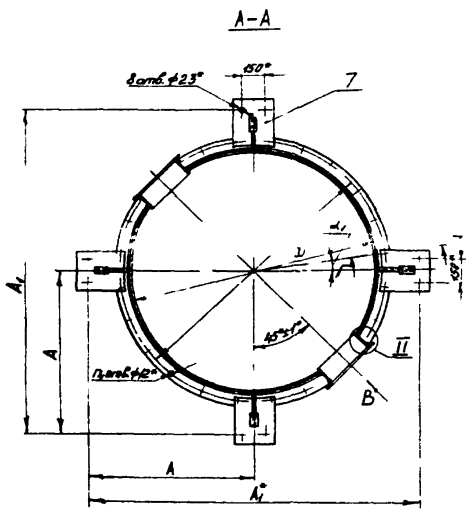
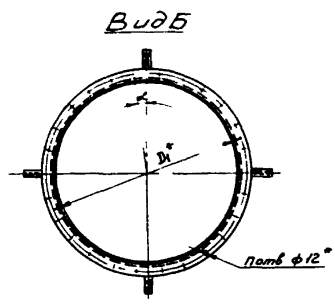
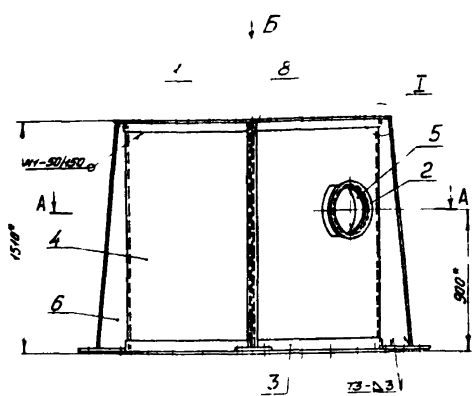
A2B 044 000C6

ИЗМ.	ИЗМ.	ИЗМ.	ИЗМ.
ИЗМЕНЕНИЯ ПО КОМУ И ПОДА	ИЗМЕНЕНИЯ ПО КОМУ И ПОДА	ИЗМЕНЕНИЯ ПО КОМУ И ПОДА	ИЗМЕНЕНИЯ ПО КОМУ И ПОДА
ОТВЕТСТВЕННЫЙ ЗА ПРОЕКТИРОВАНИЕ	ОТВЕТСТВЕННЫЙ ЗА ПРОЕКТИРОВАНИЕ	ОТВЕТСТВЕННЫЙ ЗА ПРОЕКТИРОВАНИЕ	ОТВЕТСТВЕННЫЙ ЗА ПРОЕКТИРОВАНИЕ
ПРОЕКТИРОВЩИК	ПРОЕКТИРОВЩИК	ПРОЕКТИРОВЩИК	ПРОЕКТИРОВЩИК
ВЫП. ГР. МЕТАЛЛОКОМП.	ВЫП. ГР. МЕТАЛЛОКОМП.	ВЫП. ГР. МЕТАЛЛОКОМП.	ВЫП. ГР. МЕТАЛЛОКОМП.
ГЛАВ. СПЕЦИАЛИСТ	ГЛАВ. СПЕЦИАЛИСТ	ГЛАВ. СПЕЦИАЛИСТ	ГЛАВ. СПЕЦИАЛИСТ
И. ДИРЕКТОР	И. ДИРЕКТОР	И. ДИРЕКТОР	И. ДИРЕКТОР
ЧТОБ. СПЕЦИАЛИСТ	ЧТОБ. СПЕЦИАЛИСТ	ЧТОБ. СПЕЦИАЛИСТ	ЧТОБ. СПЕЦИАЛИСТ
КОПИРОВАЛ ДОК. БУК	КОПИРОВАЛ ДОК. БУК	КОПИРОВАЛ ДОК. БУК	КОПИРОВАЛ ДОК. БУК
ФОРМА 1	ФОРМА 1	ФОРМА 1	ФОРМА 1

КОЛЛЕКТОР ВЕРТИ-
КАЛЬНЫЙ КРУГЛЫЙ
ВК-4

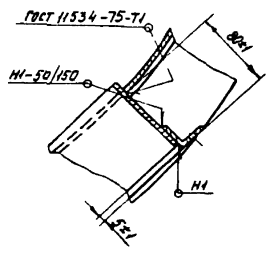
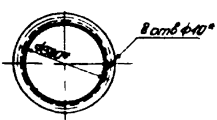
Лист 1 из 1
1124 120

САНТЕХПРОЕКТ
С. МОСКВА



II
M 12

Вид В повернуто
M 10



1* Размеры для справок
2 Сварные швы Н1 и Т3 по ГОСТ 5264-80

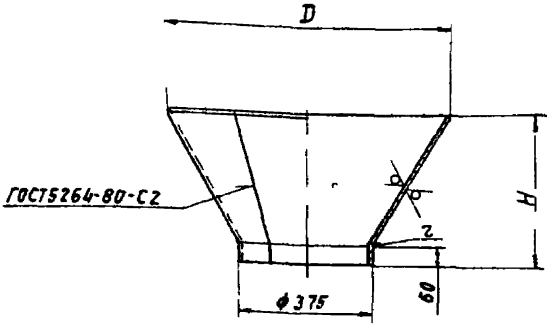
Серия 5 904-37 Выпуск 4

Размеры, мм						Кол, шт		Масса, кг	А2В 044 010СБ	
A	A ¹	D	D ¹	d	l	n	n ₁		Кл	См
24	24	1200	1200	12	150	2	2	373	II Секция опорная	
						28	28	436	См табл	

Сопровож. листы

А2В041019

50/14



ГОСТ 5264-80-С2

ОБОЗНАЧЕНИЕ	РАЗМЕРЫ, ММ				МАССА, КГ
	D	H	Z	S*	
A2B 041 019	800	415	2	2	13
-01	1000	625			23
-02	1200	775	3	3	33
-03	1600	1045			86
-04	2000	1465			144

1 * РАЗМЕР ДЛЯ СПРАВОК
2 h14, ± $\frac{t_2}{2}$

A2B041 019

КОНУС

ИЗМ. ЛИСТ	№ ДОКУМЕНТА	ПОДПИСАНИЕ	И. П. И.	МАССА	ЛИСТ	МАССА	ЛИСТ
РАЗРАБОТЧИК	ПРОЕКТИРОВЩИК	ЭКСПЛУАТАЦИОННИК	И. П. И.	СМ. ТЕБЛ.	ЛИСТ	МАССА	ЛИСТ
ДИЗАЙНЕР	ТЕХНИЧЕСКИЙ РЕДАКТОР	ОБЪЕДИНЕНИЕ	И. П. И.	СМ. ТЕБЛ.	ЛИСТ	МАССА	ЛИСТ
ПРОЕКТИРОВЩИК	ТЕХНИЧЕСКИЙ РЕДАКТОР	ОБЪЕДИНЕНИЕ	И. П. И.	СМ. ТЕБЛ.	ЛИСТ	МАССА	ЛИСТ

ЛИСТ 5.904.37 ГОСТ 19963-74
В СЗ ГОСТ 14637-79
Госстрой СССР
САНТЕХПРОЕКТ
МОСКВА
КОПИРОВАЛ Логинова
ФОРМАТ А4

СЕРИЯ 5.904.37 ВЫПУСК 4

КОД	ПОЗ	ОБОЗНАЧЕНИЕ	НАИМЕНОВАНИЕ	КОЛ	ПРИМЕЧАНИЕ
			ДОКУМЕНТАЦИЯ		
A4		A2B 041 000 D	КОЛЛЕКТОР ВЕРТИКАЛЬНЫЙ КРУГЛЫЙ		
			ТЕХНИЧЕСКИЕ ТРЕБОВАНИЯ		
A2		A2B 045 000 СБ	СБОРОЧНЫЙ ЧЕРТЕЖ		
			СБОРОЧНЫЕ ЕДИНИЦЫ!		
A4	1	A2B 041 010 -04	СЕКЦИЯ ВЕНТИЛЯТОРНАЯ	1	
A4	2	A2B 041 040 -04	БУНКЕР	1	
A4	3	A2B 041 050	КРЫШКА ЛЮКА	4	
A4	4	A2B 044 010 -01	СЕКЦИЯ ОПОРНАЯ	1	
A4	5	A2B 044 020 -01	СЕКЦИЯ ПРОМЕЖУТОЧНАЯ	1	
			ДЕТАЛИ		
A3	6	A2B 041 001	ПРОКЛАДКА	4	
	7	-05	ПРОКЛАДКА	2	
A3	8	A2B 041 002 -04	ПРОКЛАДКА	1	

A2B045 000

КОЛЛЕКТОР ВЕРТИКАЛЬНЫЙ КРУГЛЫЙ ВК-5
Госстрой СССР
САНТЕХПРОЕКТ
МОСКВА
КОПИРОВАЛ Логинова
ФОРМАТ А4

ОБОЗНАЧЕНИЕ	НАИМЕНОВАНИЕ	КОЛ	ПРИМЕЧАНИЕ
A2B 044 020 СБ	СБОРОЧНЫЙ ЧЕРТЕЖ		
	ДЕТАЛИ		
A2B 041 003 -03	ФЛАНЕЦ	1	
-04	ФЛАНЕЦ	1	
-05	ФЛАНЕЦ	2	
A2B 041 012 -03	ФЛАНЕЦ	1	
-04	ФЛАНЕЦ	1	
A2B 041 013 -08	ОБЕУЙКА	1	
-09	ОБЕУЙКА	1	
A2B 041 014	ЦИЛИНДР	2	
A2B 041 018 -01	РЕСОР	4	

A2B044 020

СЕКЦИЯ ПРОМЕЖУТОЧНАЯ

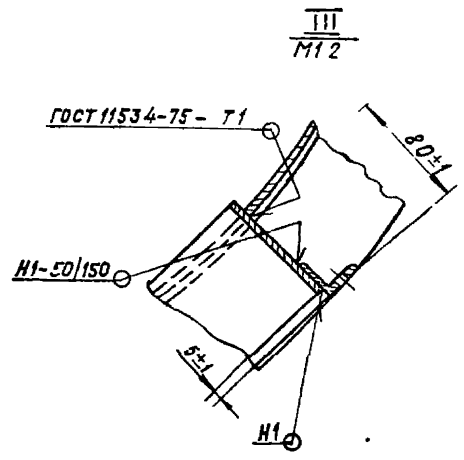
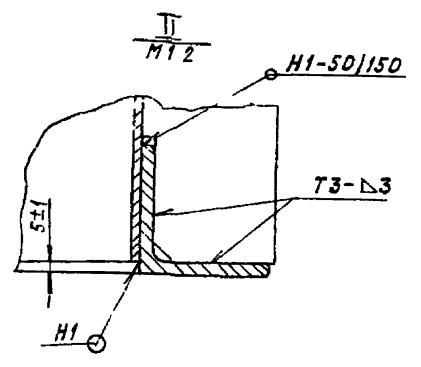
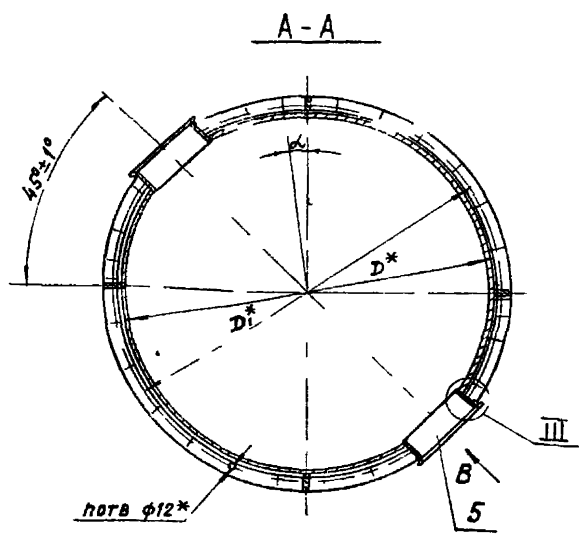
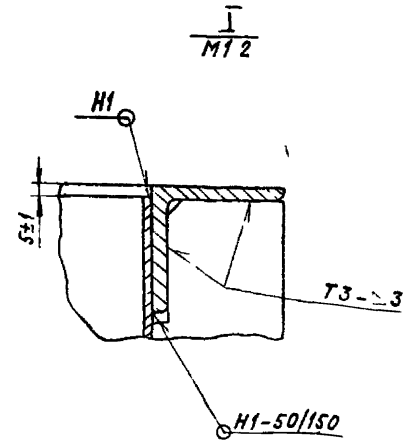
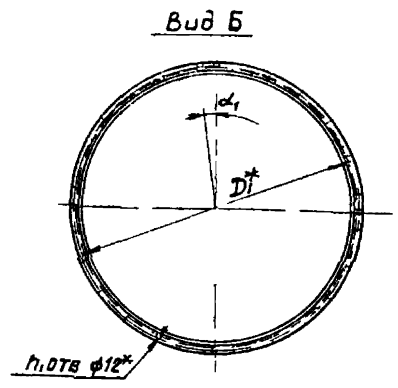
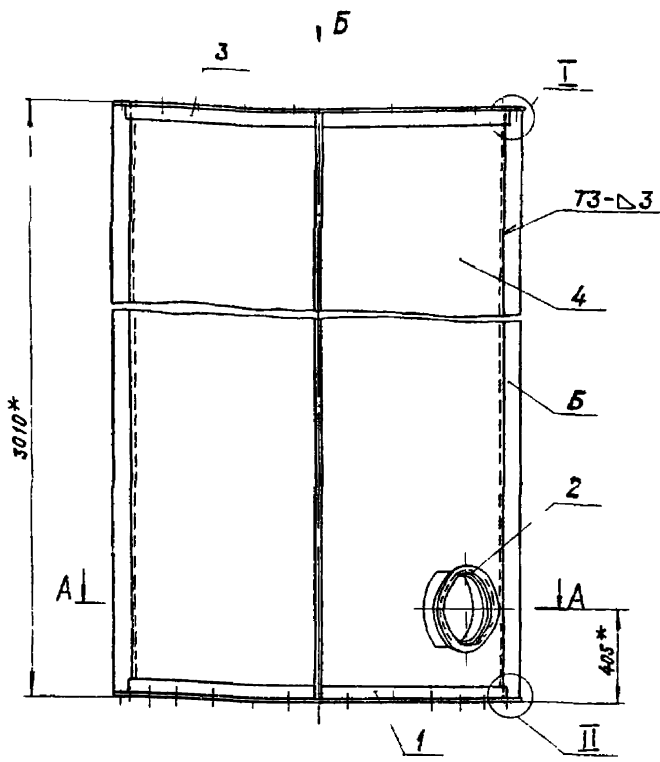
ИЗМ. ЛИСТ	№ ДОКУМЕНТА	ПОДПИСАНИЕ	И. П. И.	МАССА	ЛИСТ	МАССА	ЛИСТ
РАЗРАБОТЧИК	ПРОЕКТИРОВЩИК	ЭКСПЛУАТАЦИОННИК	И. П. И.	СМ. ТЕБЛ.	ЛИСТ	МАССА	ЛИСТ
ДИЗАЙНЕР	ТЕХНИЧЕСКИЙ РЕДАКТОР	ОБЪЕДИНЕНИЕ	И. П. И.	СМ. ТЕБЛ.	ЛИСТ	МАССА	ЛИСТ
ПРОЕКТИРОВЩИК	ТЕХНИЧЕСКИЙ РЕДАКТОР	ОБЪЕДИНЕНИЕ	И. П. И.	СМ. ТЕБЛ.	ЛИСТ	МАССА	ЛИСТ

Госстрой СССР
САНТЕХПРОЕКТ
МОСКВА
КОПИРОВАЛ Логинова
ФОРМАТ А4

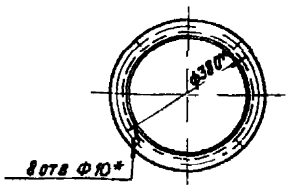
КОД	ПОЗ	ОБОЗНАЧЕНИЕ	НАИМЕНОВАНИЕ	КОЛ	ПРИМЕЧАНИЕ
			СТАНДАРТНЫЕ ИЗДЕЛИЯ		
	9		БОЛТЫ ГОСТ 7798-70		
	10		M8 x 25 36	32	
	11		M10 x 40 36	88	
	11		M10 x 50 36	8	
			ГАЙКИ ГОСТ 5915-70		
	12		M8 4	32	
	13		M 10 4	96	
			ШАЙБЫ ГОСТ 11371-78		
	14		8 02	32	
	15		10 02	96	

A2B 045 000

КОПИРОВАЛ Логинова
ФОРМАТ А4



Вид В повернуто



1*РАЗМЕРЫ ДЛЯ СПРАВОК
2 СВАРНЫЕ ШВЫ Н1 И Т3 ПО ГОСТ 5264-80

Обозначение	РАЗМЕРЫ, мм		α	α ₁	Кол, шт		МАССА, кг
	D*	D ₁ *			n	n ₁	
285412U	1600	1690	5°±1°	7°30'±1°	26	24	479
-01	2000	2090	3°±1°	5°±1°	34	28	589

A2B 044 020СБ

РАЗРАБОТЧИК		САМОУЧЕНИК		ИЗДАТЕЛЬ	
ПРОЕКТОР		САМОУЧЕНИК		ИЗДАТЕЛЬ	
ДИЗАЙНЕР		САМОУЧЕНИК		ИЗДАТЕЛЬ	
УТВЕРЖДЕНО		САМОУЧЕНИК		ИЗДАТЕЛЬ	

СЕКЦИЯ
ПРОМЕЖУТОЧНАЯ

Лист 1 из 1
ГОСТРОИ СССР
САИТЕХПРОЕКТ
г. Москва

СЕРИЯ 5 904-37 ВЫПУСК 4

САИТЕХПРОЕКТ

А2В041016

Рис 1

(✓)(✓)

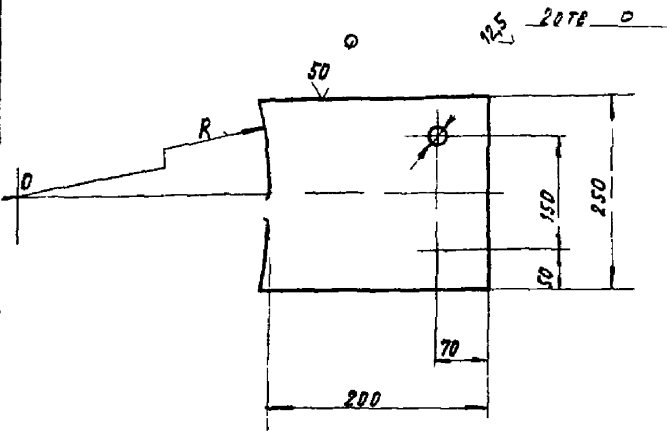
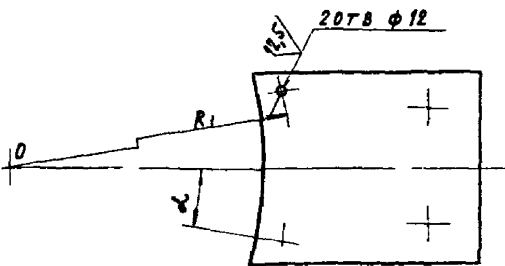


Рис 2

ОСТАЛЬНЫЕ СМ РИС 1



ОБОЗНАЧЕНИЕ	РИС	РАЗМЕРЫ, ММ				L	МАССА КГ
		R	R ₁	d	S*		
A2B041016	1	410	—	18	8	—	3,1
-01		510	—		10	9°	
-02	2	615	635	23	12	7°30'	4,8
-03		820	845			5°	
-04		1020	1045				

1 * РАЗМЕР ДЛЯ СПРАВОК
2 H14, h14, ± 1/2

А2В041016						АРТ	МАССА	1-2-3
ИЗМ.	ИНС.	НЭ ДОК.ИМ	ПОДП.	Д.И.	Д.П.	И	СМ	ТАБЛ
РАЗРАБ	ЕЛЕНСКОЕ	—	—	—	—	И	СМ	—
ПРОВ	СМЫКОВСКИЙ	—	—	—	—	И	СМ	—
УТВ	СЛОНОВ	—	—	—	—	И	СМ	—

ЛАПА

АРСТ 55^АГО-1.203-74
8СМЗ ГОСТ14657-73

КОПРОВАЯ КРАСКА