

ГОСУДАРСТВЕННЫЙ КОМИТЕТ СССР ПО ДЕЛАМ СТРОИТЕЛЬСТВА
(ГОССТРОЙ СССР)

ТИПОВАЯ ДОКУМЕНТАЦИЯ НА КОНСТРУКЦИИ, ИЗДЕЛИЯ
И УЗЛЫ ЗДАНИЙ И СООРУЖЕНИЙ

СЕРИЯ 5.904-37

АСПИРАЦИОННЫЕ КОЛЛЕКТОРЫ
НА РАЗЛИЧНУЮ ПРОИЗВОДИТЕЛЬНОСТЬ
ПО ВОЗДУХУ

ВЫПУСК 6
СОЕДИНИТЕЛЬНЫЕ ЭЛЕМЕНТЫ КОЛЛЕКТОРОВ БА И ВК
РАБОЧИЕ ЧЕРТЕЖИ

РАЗРАБОТАНЫ
ГПИ САНТЕХПРОЕКТ
ГОССТРОЯ СССР

ГЛАВНЫЙ ИНЖЕНЕР
ИНСТИТУТА ШИЛДЕР Ю.И.
ГЛАВНЫЙ ИНЖЕНЕР
ПРОЕКТА СПИВАК В.А.

УТВЕРЖДЕНЫ
ГЛАВСТРОЙПРОЕКТОМ
ГОССТРОЯ СССР
ПРОТОКОЛА №47
ОТ 31 ИЮЛЯ 1986 Г.
ВВЕДЕНЫ В ДЕЙСТВИЕ
ГПИ САНТЕХПРОЕКТ
ПРИКАЗ №126
ОТ 11 АВГУСТА 1986 Г.

СОДЕРЖАНИЕ

ОБОЗНАЧЕНИЕ	НАИМЕНОВАНИЕ	Стр.
	СОДЕРЖАНИЕ	2
A2B062.000Д	ДИФФУЗОР, ДЛЯ ПРИСОЕДИНЕНИЯ ВОЗДУХОПРОВОДОВ К КОЛЛЕКТОРАМ. ТЕХНИЧЕСКИЕ ТРЕБОВАНИЯ.	3
A2B062.000	ДИФФУЗОР ДЛЯ ПРИСОЕДИНЕНИЯ ВОЗДУХОПРОВОДОВ К КОЛЛЕКТОРАМ.	4, 5
A2B062.000 СБ	ДИФФУЗОР ДЛЯ ПРИСОЕДИНЕНИЯ ВОЗДУХОПРОВОДОВ К КОЛЛЕКТОРАМ.	6
A2B062.010	ФЛАНЕЦ	7
A2B062.010 СБ	ФЛАНЕЦ	8
A2B062.001	ФЛАНЕЦ	9
A2B062.002	ДИФФУЗОР	10
A2B063.000	ПАТРУБОК ПРИСОЕДИНИТЕЛЬНЫЙ К КОЛЛЕКТОРАМ	11-18
A2B063.002	СТЕНКА	18
A2B063.000 СБ	ПАТРУБОК ПРИСОЕДИНИТЕЛЬНЫЙ К КОЛЛЕКТОРАМ.	19-21
A2B063.001	СТЕНКА	22, 23

ОБОЗНАЧЕНИЕ	НАИМЕНОВАНИЕ	Стр.
A2B073.001	ФЛАНЕЦ	24
A2B073.000	ПАТРУБОК ПЕРЕХОДНЫЙ К ШЛЮЗОВОМУ ПИТАТЕЛЮ.	
A2B073.000 СБ	ПАТРУБОК ПЕРЕХОДНЫЙ К ШЛЮЗОВОМУ ПИТАТЕЛЮ.	25
A2B073.002	ПЕРЕХОД	26
A2B074.001	ФЛАНЕЦ	27
A2B074.000	ПАТРУБОК ПЕРЕХОДНЫЙ К МИГАЛКЕ.	
A2B074.000 СБ	ПАТРУБОК ПЕРЕХОДНЫЙ К МИГАЛКЕ.	28
A2B075.000	КЛАПАН-МИГАЛКА ДЛЯ ТЕЧЕК	29
A2B075.000 СБ	КЛАПАН-МИГАЛКА ДЛЯ ТЕЧЕК	30
A2B075.007	Ось	31
A2B075.010	ФЛАНЕЦ	
A2B075.010 СБ	ФЛАНЕЦ	32
A2B075.001	КРЫШКА	33
A2B075.002	ПРОКЛАДКА	
A2B075.003	РЫЧАГ	34
A2B075.004	КОНТГРУЗ	
A2B075.005	ПРОУШИНА	35
A2B075.006	Ось КЛАПАНА	

Выпуск 6

Серия 5.904-37

В состав данного выпуска вошли рабочие чертежи:

диффузоров для присоединения воздухопроводов к коллекторам;

патрубков соединительных к коллекторам;

патрубка переходного к шлюзовому питателю;

патрубка переходного к мигалке;

клапана-мигалки для течек.

Диффузоры и патрубки предназначены для присоединения воздухопроводов местных отсосов к вертикальным круглым коллекторам ВК и барабанным аспирационным БА.

Разработанные патрубки имеют прямоугольное сечение и устанавливаются по касательной к цилиндрическим стенкам при сборке и на монтаже в местах, указанных проектом.

Размеры сечений воздухопроводов выбраны по приложению 17 СНиП II-33-75*. Размеры фланцев, присоединяемых к фланцам воздухопроводов, выполнены в соответствии с ГОСТ 26270-84.

Переходные патрубки (см. чертежи А2В073 000 и А2В 074 000) предназначены для присоединения коллекторов вертикальных круглых ВК и барабанных аспирационных БА к разгрузителям-шлюзовому питателю и мигалке.

Переходные патрубки к бункерам-накопителям коллекторов присоединяются на болтах, а к разгрузителям - в зависимости от их конструкции.

Клапан-мигалка устанавливается в течках вертикальных коллекторов ВК и аспирационных коллекторов БА.

Установка производится таким образом, чтобы при закрытом клапане (плотно клапана перпендикулярно течке) рычаги контргрузов находились в горизонтальном положении.

Изм.	Лист	№ докум.	Подп.	Дата	А2В 073.000 Д	
РАЗРАБ.	ЕЛКСЕЕВА	ЖКЛ	У-86		Диффузор для присоединения воздухопроводов к коллекторам.	Листы 1
ПРОВЕР.	ЛЕНТЕС	ЛП	У-86			1
Рук. групп.	ИЕРЗАЛКОВА					
Нач. отд.	СМОЛАНСКАЯ				Технические требования	
Утв.	СЛИВАК				Сантехпроект - Москва	

Изм. и подл. Подл. и дата Взам. инв. № Инв. № дубл. Подл. и дата

Серия 5.904-37 выпуск 6

Формат	Фонд	Лист	Обозначение	Наименование	Кол. на исполн. А2В062.000-									Примечание			
					-	01	02	03	04	05	06	07	08		09		
				Документация													
А3			А2В062.000 СБ	СБОРОЧНЫЙ ЧЕРТЕЖ	×	×	×	×	×	×	×	×	×	×	×	×	
А4			А2В062.000 А	ТЕХНИЧЕСКИЕ ТРЕБОВАНИЯ	×	×	×	×	×	×	×	×	×	×	×	×	
				СБОРОЧНЫЕ ЕДИНИЦЫ													
А4		1	А2В062.010	ФЛАНЕЦ	1												
			-01	ФЛАНЕЦ		1	1	1									
			-02	ФЛАНЕЦ					1	1							
			-03	ФЛАНЕЦ							1						
			-04	ФЛАНЕЦ								1	1				
			-05	ФЛАНЕЦ												1	

Исполнения 10,11 см лист 4

Изм. лист. и докум. Подл. дата
 Разреш. ЕЛКЕЕВА И.С.Г. - Ч. №6
 Пров. ЛЕНТЕС Л.
 Рук. гр. МЕРЗЛЯКОВ
 И конт. СМОЛЯНСКАЯ И.Ю. - 10.06.86
 УТВ. СЛОНЯК А.И. - 06.06.86

А2В062.000

ДИФФУЗОР
 для присоединения
 воздухопроводов
 к коллекторам

Лист. Лист. Листов
 № 1 4
 ГОСТЕХПРОЕКТ
 г. Москва
 ФОРМАТ А4

КОПИРОВАЛ: ДЕННСОВА

Изм. и подл. Подл. и дата Взам. инв. № Инв. № дубл. Подл. и дата

Формат	Фонд	Лист	Обозначение	Наименование	Кол. на исполн. А2В062.000-									Примечание			
					-	01	02	03	04	05	06	07	08		09		
				ДЕТАЛИ													
А3		2	А2В062.001	ФЛАНЕЦ	1												
			-01	ФЛАНЕЦ		1											
			-02	ФЛАНЕЦ			1										
			-03	ФЛАНЕЦ				1									
			-04	ФЛАНЕЦ					1								
			-05	ФЛАНЕЦ						1							
			-06	ФЛАНЕЦ							1						
			-07	ФЛАНЕЦ								1					
			-08	ФЛАНЕЦ									1				
			-09	ФЛАНЕЦ										1			
А3		3	А2В062.002	ДИФФУЗОР	1												
			-01	ДИФФУЗОР		1											
			-02	ДИФФУЗОР			1										
			-03	ДИФФУЗОР				1									
			-04	ДИФФУЗОР					1								
			-05	ДИФФУЗОР						1							

А2В062.000

Изм. лист. и докум. Подл. дата

КОПИРОВАЛ: ДЕННСОВА

ФОРМАТ А4

Лист 2

Изм. и подл. Подл. и дата Изм. и подл. Изм. и подл. Изм. и подл. Изм. и подл.

Серия 5.904-37

Выпуск 6

Формат Листа Лист	Обозначение	Наименование	Кол. на исполн. А2В062.000-									Примечание	
			01	02	03	04	05	06	07	08	09		
А3	А2В062.002-06	ЛНФФУЗОР								1			
	-07	ЛНФФУЗОР									1		
	-08	ЛНФФУЗОР										1	
	-09	ЛНФФУЗОР											1

Коп. лист и докум. Подл. и дата **А2В062.000** Лист 3

КОПИРОВАЛ: ДЕННСОВА

ФОРМАТ А4

Изм. и подл. Подл. и дата Изм. и подл. Изм. и подл. Изм. и подл.

Формат Листа Лист	Обозначение	Наименование	Кол. на исполн. А2В062.000-		Примечание
			10	11	
		<u>ДОКУМЕНТАЦИЯ</u>			
А3	А2В062.000 СБ	СБОРОЧНЫЙ ЧЕРТЕЖ	×	×	
А4	А2В062.000 А	ТЕХНИЧЕСКИЕ ТРЕБОВАНИЯ	×	×	
		<u>СБОРОЧНЫЕ ЕДИНИЦЫ</u>			
А4	1 А2В062.010-06	ФЛАНЕЦ	1		
	-07	ФЛАНЕЦ	1		
		<u>ДЕТАЛИ</u>			
А3	2 А2В062.001-10	ФЛАНЕЦ	1		
	-11	ФЛАНЕЦ	1		
А3	3 А2В062.002-10	ЛНФФУЗОР	1		
	-11	ЛНФФУЗОР	1		

Коп. лист и докум. Подл. и дата **А2В062.000** Лист 4

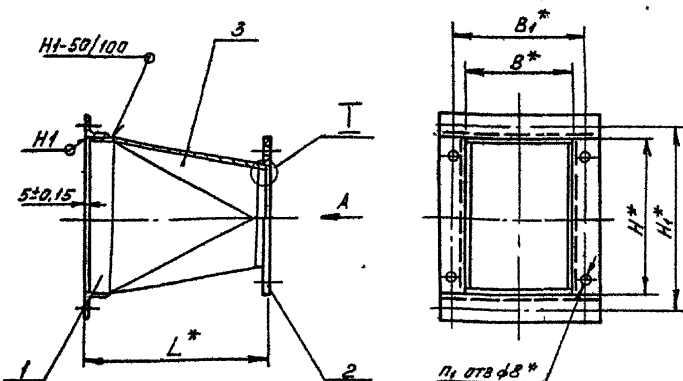
КОПИРОВАЛ: ДЕННСОВА

ФОРМАТ А4

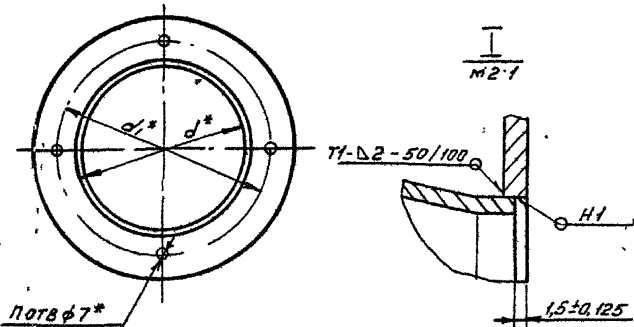
A2B062.000 C5

Выпуск 6

Серия 5.904-37



ВНАА
м 1,25



Обозначение	РАЗМЕРЫ, мм						Кол. шт		Масса, кг			
	B*	B1*	H*	H1*	L*	d*	d1*	n		n1		
A2B062 000	100	130	150	180	180	100	130	4	4	2,9		
-01						125	155	8			7,2	
-02	150	180	250	280		140	170				7,0	
-03					160	190				11,0		
-04			300	330	200	180	210	6		9,8		
-05	200	230				200	230					9,3
-06						225	255	10			15,0	
-07			400	430	250	280						16,0
-08	250	280			280	310	8				14	
-09	300	330	500	530	315	345				23,5		
-10	350	380	600	630	355	385		16				
-11	400	430			400	430						31,8

1* РАЗМЕРЫ ДЛЯ СПРАВОК

2 СВАРНЫЕ ШВЫ ПО ГОСТ 5264-80

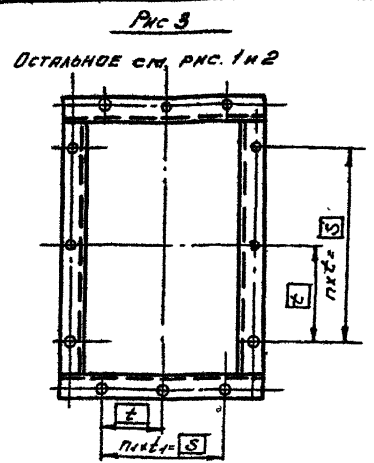
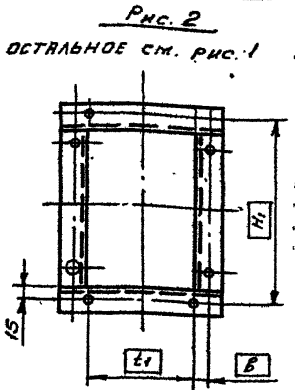
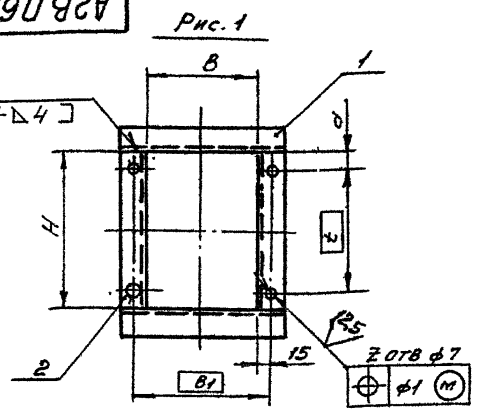
A2B062 000 C5				Лист	Масса	Масштаб
ИЗМ.	Лист	N докум.	Подп.	Лист	2м	-
РАЗРАБ.	ЕЛКСЕЕВА	ВЛТ-У-80				
ПРОВ.	ЛЕНТЕС	ВЛ				
РИС.	ГР	МЕГЛАКОВА				
Д. СПЕЦ.	ВРАЙНБЕРГ					
Н. КОНТ.	СЮДИНСКАЯ	ЧУПРОВА				
УТВ.	СПИВАК					
ДИФФУЗОР ДЛЯ ПРИСОЕДИНЕНИЯ ВОЗДУХОПРОВОДОВ К КОЛЛЕКТОРАМ				1	1,10	1
Копировал ЛЕНКОВА				ГОСТРВА ССЗ СРОТТЕХПРОЕКТ г. МОСКВА Формат А3		

Изм. и покл. Подп. и дата Изм. и покл. Подп. и дата

A2B062.010 CB

СЕРИЯ 5.904-37

ИИЯ.Н. ПОДП. Н. ДАТА 23.04.86 ИИЯ.Н. ДАТА ПОДП. Н. ДАТА 23.04.86



ОБОЗНАЧЕНИЕ	Рис.	РАЗМЕРЫ, ММ										КОЛ., ШТ			МАТЕРИАЛ	МАССА, КГ	
		B	B1	H	H1	α	β	S	S1	t	t1	n	n1	z			
A2B062.010	1	100	130	150	—	15	—	—	—	—	120	—	1	—	4	Уголок 25x25x3-Б-ГОСТ 8509-72 Ст 3-Г-ГОСТ 535-79	0,33
-01	2	150	180	250	280	30	30	270	—	190	120	1	1	8	0,49		
-02	3	200	230	300	330					45	340			170	170		2
-03		250	280	400	430	30	465	270	155	135	3	14	0,78				
-04		300	330	500	530	17,5	540	320	135	160	4	16	1,07				
-05	3	350	380	600	630	30	45	540	340	135	170	4	2	16	Уголок 25x25x3-Б-ГОСТ 8509-72 Ст 3-Г-ГОСТ 535-79		1,26
-06		400	430	600	630												30
-07		400	430	600	630	30	45	540	340	135	170	4	2	1,32			

НЕУКАЗАНЫЕ ПРЕДЕЛЬНЫЕ ОТКЛОНЕНИЯ РАЗМЕРОВ: Н14, ± 0,2/0

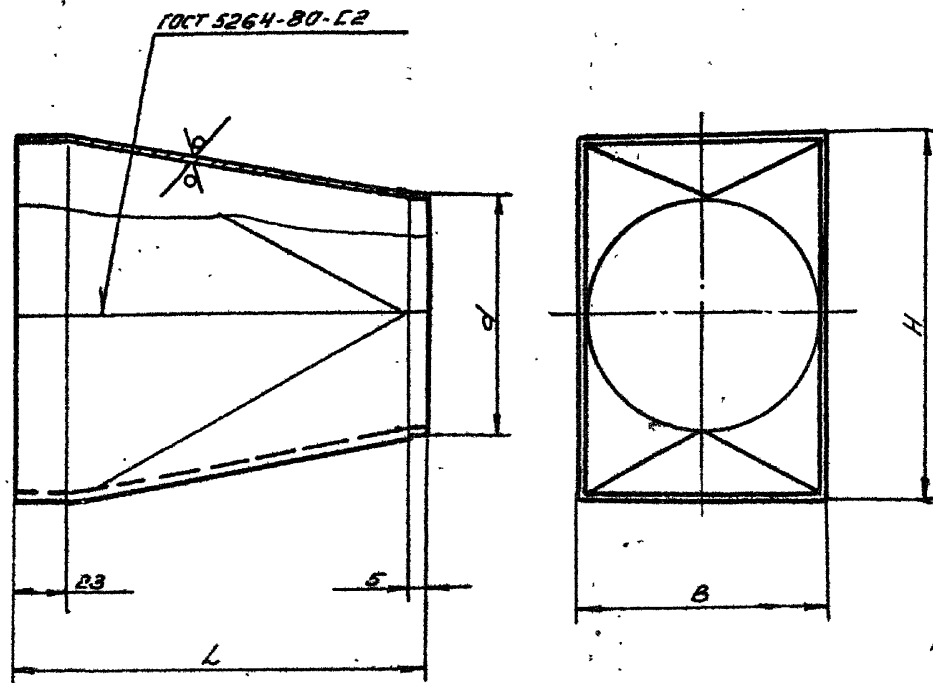
A2B062.010 CB			
ФЛАНЕЦ			
ИЛТ	МАССА	ИЛТОВЫЕ	
И	СМ	—	
И		ТАБЛ.	
ИЛТ		ИЛТОВ 1	
ГОСТРОЙ СССР			
САНТЕХПРОЕКТ			
г. МОСКВА			
ФОРМАТ А3			

КОПИРОВАЛ ДЕНИСОВА

A2B062.002

50/√(✓)

ВЕРХ 5.904-37 ВНИЗ 6



ПОБЪЯЧЕНИЕ	РАЗМЕРЫ, ММ				МАССА, КГ
	d	B	H	L	
A2B062.002	100	100	150	173	2,3
-01	125	150	250		6,4
-02	140				6,2
-03	160	200	300	193	10,2
-04	180				8,7
-05	200				8,1
-06	225	250	400	243	13,7
-07	250				14,6
-08	280	300	500	243	13,3
-09	315				21,6
-10	355	350	600	243	31,4
-11	400	400			29,4

НЕУКАЗАННЫЕ ПРЕДЕЛЬНЫЕ ОТКЛОНЕНИЯ
РАЗМЕРОВ: $h14, \pm \frac{h2}{2}$

ИЗВ. С. ДИФ. ПРИБ. И АРТА. КОМП. ИИИМ. ИИИИ. ИИИИ. ПРИБ. И АРТА.

ИЗМ. ЛИСТ				A2B062.002			ЛИСТ	МАССА	КОЛ-ВО
№	ДАН.	И. ДОКУМ.	ПРАВ.	ЛИСТ	РАЗРАБ.	ВЕС	СТ.	ГЛАВ.	
					ЕЛИСЕЕВА	В.С.	ИИИИ	ИИИИ	
					ЛЕИТЕС	ИИИИ			
					МЕРЗАЯКОВ	ИИИИ			
					ВАЙНБЕРГ	ИИИИ			
					СМОЛАНСКИЙ	ИИИИ			
					СЛЫВАК	ИИИИ			

ДИФФУЗОР

ЛИСТ 520 ГОСТ 19903-74
4-И-ВСТЗ ГОСТ 16523-70

ГОССТРОЙ СССР
САУТЕЛПРОЕКТ
1 УДСБВА

КОПИРОВАЛ АЕННОВА

ФОРМАТ А3

Изм. № подл. Подл. и дата. Взам. инв. №. Инв. № дубл. Подл. и дата.

Серия 5.904-37 Выпуск 6

Формат Знак	№	Обозначение	Наименование	Кол. на испол. А2В063.000-									Примечание		
				-	01	02	03	04	05	06	07	08		09	
			Документация												
И		А2В062.000 А	Диффузор для при- соединения воздухопод- водяк коллекторам												
			Технические требования	×	×	×	×	×	×	×	×	×	×	×	
А		А2В063.000 СБ	Сборочный чертеж	×	×	×	×	×	×	×	×	×	×	×	
			Сборочные единицы												
И	1	А2В062.010	Фланец	1									1		
		-01	Фланец		1									1	
		-02	Фланец			1									
		-03	Фланец				1								
		-04	Фланец					1							
		-05	Фланец						1						
		-06	Фланец							1					
		-07	Фланец								1				

Исполнения 10...19 - см. листы 4...6

Исполнения 20...29 - см. листы 7...9

Исполнения 30...39 - см. листы 10...12

Исполнения 40...47 - см. листы 13...15

Изм. листы и докум. Подл. и дата
 Рязань Ленинград 91-11-96
 Прое. Ленинск. К.
 Руч. пр. Мерзляков
 И. конт. Сидянский
 УТВ. Сидянский

А2В063.000

Патрубок
 присоединительный
 к коллекторам

Лист	Лист	Листов
1	1	15

ГОСТРОЙ СССР
 СИНТЕХПРОЕКТ
 г. Москва
 Формат А4

Копировал: Ленинград

Изм. № подл. Подл. и дата. Взам. инв. №. Инв. № дубл. Подл. и дата.

Формат Знак	№	Обозначение	Наименование	Кол. на испол. А2В063.000-									Примечание		
				-	01	02	03	04	05	06	07	08		09	
			Детали												
И	2	А2В063.001	Стенка	2											
		-01	Стенка		2										
		-02	Стенка			2	2								
		-03	Стенка					2							
		-04	Стенка						2						
		-05	Стенка							2					
		-06	Стенка								2				
		-07	Стенка									2			
		-08	Стенка										2		
И	3	А2В063.002	Стенка	1									1		
		-01	Стенка		1									1	
		-02	Стенка			1									
		-03	Стенка				1	1							
		-04	Стенка						1						
		-05	Стенка							1	1				

Изм. листы и докум. Подл. и дата

А2В063.000

Лист 2

№	Поз.	ОБОЗНАЧЕНИЕ	НАИМЕНОВАНИЕ	КОЛ. НА ИСПОЛ. А2В063.000-										ПРИМЕЧАНИЕ		
				-	01	02	03	04	05	06	07	08	09			
			СТЕНКА													
			Лист Б.2.0 ГОСТ 19903-74 И-Р-В.С.3 ГОСТ 16529-70													
89	4	А2В063.003	146-10x105-155	1												0,93 кг
		А2В063.004	246-115x452-155		1											1,75 кг
		А2В063.005	296-113x487-155			1										2,26 кг
		А2В063.006	396-114x487-155				1									3,03 кг
		А2В063.007	396-114x511-175					1								3,18 кг
		А2В063.008	496-155x528-175						1							4,11 кг
		А2В063.009	596-175x537-175							1						5,02 кг
		А2В063.011	596-175x540-175								1					5,05 кг
		А2В063.012	146-10x440-155									1				1,01 кг
		А2В063.013	246-115x497-155										1			1,92 кг

ИМЯ ИМЯ И ДОКУМ ПОДЛ. И ДАТА **A2B063.000** Лист 3
КОПИРОВАЛ: ДЕНЕСОВА ФОРМАТ Р4

№	Поз.	ОБОЗНАЧЕНИЕ	НАИМЕНОВАНИЕ	КОЛ. НА ИСПОЛ. А2В063.000-										ПРИМЕЧАНИЕ		
				10	11	12	13	14	15	16	17	18	19			
			ДОКУМЕНТАЦИЯ													
84		А2В062.000 Л	ДИФФУЗОР ДЛЯ ПРИСОЕДИНЕНИЯ ВОЗДУХОПРОВОДОВ С КОЛЛЕКТОРАМ													
			ТЕХНИЧЕСКИЕ ТРЕБОВАНИЯ	X	X	X	X	X	X	X	X	X	X	X	X	X
84		А2В063.000 СБ	СБОРОЧНЫЙ ЧЕРТЕЖ СБОРОЧНЫЕ ЕДИНИЦЫ	X	X	X	X	X	X	X	X	X	X	X	X	X
83	1	А2В062.010	ФЛАНЕЦ								1					
		-01	ФЛАНЕЦ										1			
		-02	ФЛАНЕЦ	1										1		
		-03	ФЛАНЕЦ		1										1	
		-04	ФЛАНЕЦ			1										
		-05	ФЛАНЕЦ				1									
		-06	ФЛАНЕЦ					1								
		-07	ФЛАНЕЦ						1							
			ДЕТАЛИ													
83	2	А2В063.001-09	СТЕНКА	2	2											

ИМЯ ИМЯ И ДОКУМ ПОДЛ. И ДАТА **A2B063.000** Лист 4
КОПИРОВАЛ: ДЕНЕСОВА ФОРМАТ Р4

№ в № ГОДА ПОДЛ. НАИТА ОБЪЕМЫ № в № ГОДА ПОДЛ. НАИТА

СЕРИЯ 5. 904-37

Выпуск 6

№ в № ГОДА	ПОДЛ. НАИТА	ОБОЗНАЧЕНИЕ	НАИМЕНОВАНИЕ	КОЛ. НА ИСПОЛН. А28 063. 000-										ПРИМЕЧАНИЕ				
				10	11	12	13	14	15	16	17	18	19					
42	2	A28 063. 001 - 10	СТЕНКА			2												
		- 11	СТЕНКА				2											
		- 12	СТЕНКА					2										
		- 13	СТЕНКА						2									
		- 14	СТЕНКА								2							
		- 15	СТЕНКА									2						
		- 16	СТЕНКА										2	2	2			
43	5	A 28 063. 002	СТЕНКА								1							
		-01	СТЕНКА										1					
		-02	СТЕНКА		1										1			
		-03	СТЕНКА			1	1										1	
		-04	СТЕНКА					1										
		-05	СТЕНКА						1	1								
			СТЕНКА															
			Инст 620 ГОСТ 19903-74 4-Б-БЕТ-3 ГОСТ 16523-70															
54	4	A28 063. 014	296-13 x 640-175	1													2,51 кг	
		A28 063. 015	396-14 x 540-175		1												3,36 кг	
		A28 063. 016	396-14 x 573-175			1											3,56 кг	

КОЛ. ИСП. № ДОКУМ. ПОДЛ. НАИТА А28 063. 000 ИСП. 5

КОПИРОВАЛ

ФОРМАТ А4

№ в № ГОДА ПОДЛ. НАИТА ОБЪЕМЫ № в № ГОДА ПОДЛ. НАИТА

№ в № ГОДА	ПОДЛ. НАИТА	ОБОЗНАЧЕНИЕ	НАИМЕНОВАНИЕ	КОЛ. НА ИСПОЛН. А28 063. 000-										ПРИМЕЧАНИЕ				
				10	11	12	13	14	15	16	17	18	19					
			СТЕНКА															
			Инст 620 ГОСТ 19903-74 4-Б-БЕТ-3 ГОСТ 16523-70															
54	4	A28 063. 017	496-125 x 598 - 175				1										4,66 кг	
		A28 063. 018	696-175 x 617 - 175					1									6,77 кг	
		A28 063. 019	696-175 x 630 - 175						1								6,90 кг	
		A28 063. 021	146-10 x 472 - 125								1						1,08 кг	
		A28 063. 022	246-125 x 537 - 175									1					2,07 кг	
		A28 063. 023	296-13 x 587 - 175										1				2,73 кг	
		A28 063. 024	396-14 x 587 - 175											1			3,65 кг	

КОЛ. ИСП. № ДОКУМ. ПОДЛ. НАИТА А28 063. 000 ИСП. 6

КОПИРОВАЛ: Попова

ФОРМАТ А4

Формат	Лист	Обозначение	Наименование	Кол. на исполн. А2В063.000 -										Примечание		
				20	21	22	23	24	25	26	27	28	29			
			Документация													
A4		A2B062.000Д	Дизайнер для присоединения воздухоприводов к коллекторам													
A2		A2B063.000СБ	Технические требования Сборочный чертеж	X	X	X	X	X	X	X	X	X	X	X	X	X
A4	1	A2B062.010	Сборочные единицы													
		-01	Фланец					1								
		-02	Фланец						1							
		-03	Фланец								1					
		-04	Фланец	1									1			
		-05	Фланец		1										1	
		-06	Фланец			1										
		-07	Фланец				1									
			Детали													
A2	2	A2B063.001-17	Стенка	2												

Шт. № табл. Подп. и дата Взам. инв. № Шт. № дубл. Подп. и дата

A2B063.000

Лист 7

Копировал

Формат А4

Формат	Лист	Обозначение	Наименование	Кол. на исполн. А2В063.000 -										Примечание		
				20	21	22	23	24	25	26	27	28	29			
A2	2	A2B063.001-18	Стенка	2												
		-19	Стенка			2										
		-20	Стенка				2									
		-21	Стенка					2								
		-22	Стенка						2							
		-23	Стенка							2	2					
		-24	Стенка										2			
		-25	Стенка											2		
A4	3	A2B063.002	Стенка					1								2
		-01	Стенка						1							
		-02	Стенка							1						
		-03	Стенка	1							1	1				
		-04	Стенка		1										1	
		-05	Стенка				1	1								
A4	4	A2B063.025	Стенка													
			Б2010СТ19803-74													
			Лист 4-й. Взам. инв. № 16523-70													
			396-14x627-175	1												3,9кг

Шт. № табл. Подп. и дата Взам. инв. № Шт. № дубл. Подп. и дата

A2B063.000

Лист 8

Формат листа	Лист	Обозначение	Наименование	Кол. на исполн. А2В063.000-										Примечание			
				20	21	22	23	24	25	26	27	28	29				
			Стенка														
			Лист 620 ГОСТ 19903-74														
			4-й лист ГОСТ 16323-70														
Б4	4	A2B063.026	496-155 x 660-20		1												5, 44 кг
		A2B063.027	596-175 x 685-20				1										6, 41 кг
		A2B063.028	596-175 x 706-20					1									6, 61 кг
		A2B063.029	146-10 x 527-175						1								1, 21 кг
		A2B063.031	246-115 x 606-175							1							2, 34 кг
		A2B063.032	296-13 x 669-20								1						3, 11 кг
		A2B063.033	396-14 x 669-20									1					4, 16 кг
		A2B063.034	396-14 x 721-20										1				4, 48 кг
		A2B063.035	496-155 x 764-20											1			5, 95 кг

Шиф. инв. №	Лист	№ докум.	Подл.	Дата

A2B063.000

Лист 9

Копировал

Формат А4

Формат листа	Лист	Обозначение	Наименование	Кол. на исполн. А2В063.000-										Примечание			
				30	31	32	33	34	35	36	37	38	39				
			Документация														
М		A2B062.000	Диффузор для присоединения воздухопроводов к коллекторам														
			Технические требования	X	X	X	X	X	X	X	X	X	X	X	X	X	X
А2		A2B063.000 СБ	Сборочный чертеж	X	X	X	X	X	X	X	X	X	X	X	X	X	X
			Сборочные единицы														
М	1	A2B062.010	Фланец				1										
		- 01	Фланец					1									
		- 02	Фланец						1								
		- 03	Фланец							1							
		- 04	Фланец								1						
		- 05	Фланец									1					
		- 06	Фланец				1							1			
		- 07	Фланец					1								1	
			Детали														
М	2	A2B063.001 - 26	Стенка		2												

Шиф. инв. №	Лист	№ докум.	Подл.	Дата

A2B063.000

Лист 10

И№, № ПОДА ПОДП. И ДАТА ВЗАМ. И№, № И№, № ДУБА ПОДП. И ДАТА

СЕРИЯ 5.904-37 Выпуск 6

И№	ПОДА	ПОДП.	ИЗМ. И№, №	И№, № ДУБА	ПОДП.	ДАТА	КОЛ. НА ИСПОЛН. А2В063.000 -											ПРИМЕЧАНИЕ		
							30	31	32	33	34	35	36	37	38	39				
2	А2В063.001	-	27	СТЕНКА			2													
				-28	СТЕНКА			2												
				-29	СТЕНКА					2										
				-30	СТЕНКА						2	2								
				-31	СТЕНКА									2						
				-32	СТЕНКА											2				
				-33	СТЕНКА												2			
3	А2В063.002	-	01	СТЕНКА			1													
				-02	СТЕНКА				1											
				-03	СТЕНКА						1									
				-04	СТЕНКА								1	1						
				-05	СТЕНКА				1	1							1	1		
				4	А2В063.036			СТЕНКА												
				52,0 Гост 19903-74																
				Лист 4-й - 8 Ст. 3 Гост 16523-70																
				596-2,0 x 802-2,5			1										7,50 кг			

ИЗМ. И№, № ПОДА ПОДП. И ДАТА ВЗАМ. И№, № И№, № ДУБА ПОДП. И ДАТА

А2В063.000 И№ 11

КОМПОНОВАЛ: ЕРОФЕЕВА ФОРМАТ А4

И№, № ПОДА ПОДП. И ДАТА ВЗАМ. И№, № И№, № ДУБА ПОДП. И ДАТА

И№	ПОДА	ПОДП.	ИЗМ. И№, №	И№, № ДУБА	ПОДП.	ДАТА	КОЛ. НА ИСПОЛН. А2В063.000 -											ПРИМЕЧАНИЕ		
							30	31	32	33	34	35	36	37	38	39				
4	А2В063.037	-	037	СТЕНКА																
				52,0 Гост 19903-74																
				Лист 4-й - 8 Ст. 3 Гост 16523-70																
4	А2В063.037	-	037	596-2,0 x 833-2,3			1											7,79 кг		
				А2В063.038	146-1,0 x 576-1,75				1										1,32 кг	
				А2В063.039	246-1,15 x 667-2,0						1									2,58 кг
				А2В063.041	296-1,3 x 740-2,0							1								3,43 кг
				А2В063.042	396-1,4 x 740-2,0								1							4,6 кг
				А2В063.043	396-1,4 x 801-2,3									1						4,98 кг
				А2В063.044	496-1,55 x 854-2,3										1					6,65 кг
				А2В063.045	596-1,75 x 900-2,3											1				8,42 кг
				А2В063.046	596-1,75 x 940-2,3												1			8,80 кг

ИЗМ. И№, № ПОДА ПОДП. И ДАТА ВЗАМ. И№, № И№, № ДУБА ПОДП. И ДАТА

А2В063.000 И№ 12

КОМПОНОВАЛ ФОРМАТ А4

Инв. № инв.		Подл. и дата		Взам. инв. №		Инв. № инв.		Подл. и дата		Серия 5.904-37		Выпуск 6	
Кол. на исполн.	40	41	42	43	44	45	46	47	Кол. на исполн.	A2B063.000 -		Примечание	
Регистр	Зона	Лист	Обозначение		Наименование								
					<u>Документация</u>								
44			A2B062.000 Д		Договор для предоставления воздушных проводов к коллекторам								
					Технические требования		X	X	X	X	X	X	
43			A2B063.000 СБ		Сборочный чертеж		X	X	X	X	X	X	
					Сборочные единицы								
48	1		A2B062.010		Фланец		1						
			-01		Фланец		1						
			-02		Фланец			1					
			-03		Фланец				1				
			-04		Фланец					1			
			-05		Фланец						1		
			-06		Фланец							1	
			-07		Фланец								1
					<u>Детали</u>								
47	2		A2B063.001-35		Стенка		2						
										A2B063.000		Лист 13	
										Копировал		Формат А4	

Инв. № инв.		Подл. и дата		Взам. инв. №		Инв. № инв.		Подл. и дата					
Кол. на исполн.	40	41	42	43	44	45	46	47	Кол. на исполн.	A2B063.000 -		Примечание	
Регистр	Зона	Лист	Обозначение		Наименование								
42	2		A2B063.001-36		Стенка		2						
			-37		Стенка			2	2				
			-38		Стенка					2			
			-39		Стенка						2		
			-40		Стенка							2	
			-41		Стенка								2
44	3		A2B063.002		Стенка		1						
			-01		Стенка		1						
			-02		Стенка			1					
			-03		Стенка				1	1			
			-04		Стенка						1		
			-05		Стенка							1	1
					Стенка								
					Лист 620 ГОСТ 19203-74								
					4-й лист 303 ГОСТ 16523-70								
48	4		A2B063.047		146.10 x 620-1.15		1						1,42 кг
			A2B063.048		246.115 x 721-2.0			1					2,78 кг
			A2B063.049		296.13 x 803-2.3				1				8,73 кг
			A2B063.051		396.14 x 803-2.3					1			4,99 кг
										A2B063.000		Лист 14	
										Копировал		Формат А4	

ИВБ Н. ПОЛ. ПОЛ И ДАТЯ ВЗЯМ. ИВБ. ИВБ. ИВБ. ПОЛ И ДАТЯ

СЕРИЯ 5.904-37 Выпуск 6

Обозначение	Наименование	40	41	42	43	44	45	46	47	Примечание
54	СТЕНА									
	Лист 52010СТ19903-74									
	4-ИВ-8СТ3ГОСТ16523-74									
	396-1,4x873-2,3		1							5,43 кг
	496-1,55x933-2,3					1				7,26 кг
	596-1,75x987-2,3						1			9,34 кг
	596-1,75 x 1035-2,6							1		9,68 кг

ИВБ Лист 52010СТ19903-74
ИВБ Лист 4-ИВ-8СТ3ГОСТ16523-74
ИВБ Лист 396-1,4x873-2,3
ИВБ Лист 496-1,55x933-2,3
ИВБ Лист 596-1,75x987-2,3
ИВБ Лист 596-1,75 x 1035-2,6

А2В063.000

КОПИРОВАЯ АЕИИИОБА ФОРМАТ А4

ИВБ Н. ПОЛ. ПОЛ И ДАТЯ ВЗЯМ. ИВБ. ИВБ. ИВБ. ПОЛ И ДАТЯ

А2В063.002

✓

Обозначение	А, мм	Масса, кг
А2В063.002	146-1,0	0,32
-01	246-1,15	0,54
-02	296-1,3	0,65
-03	396-1,4	0,87
-04	496-1,55	1,09
-05	596-1,75	1,31

А2В063.002

Лит. масса: МАССА

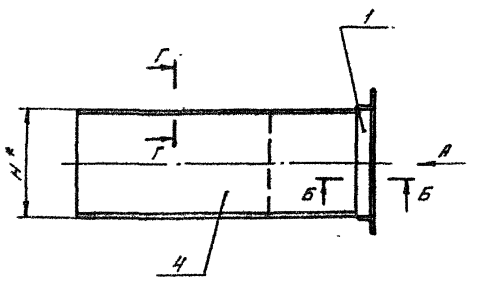
СТЕНКА

Лист 52010СТ19903-74
4-ИВ-8СТ3ГОСТ16523-74

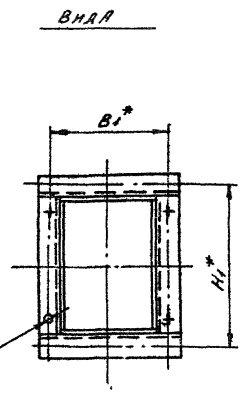
ИВБ Лист 52010СТ19903-74
ИВБ Лист 4-ИВ-8СТ3ГОСТ16523-74
ИВБ Лист 396-1,4x873-2,3
ИВБ Лист 496-1,55x933-2,3
ИВБ Лист 596-1,75x987-2,3
ИВБ Лист 596-1,75 x 1035-2,6

A2B063.000.05

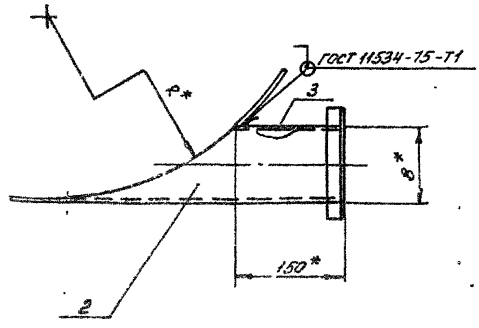
СЕРИЯ 5.904-37
ВЕРСИЯ 6



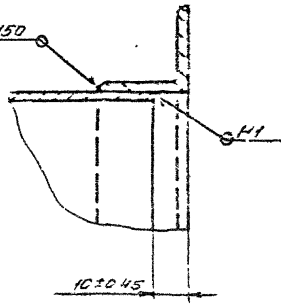
Патв. 48*



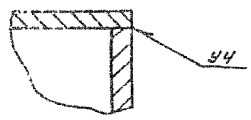
Б-Б
M1:1



Н1-50/150



Г-Г
M2:1



- 1.* РАЗМЕРЫ ДЛЯ СПРАВК.
- 2 СВАРНЫЕ ШВЫ Н1 И У4 ПО ГОСТ 5264-80
- 3 ТАБЛИЦУ ИСПОЛНЕНИЙ СМ НА ЛИСТЫ 2,3

				A2B063.000.05		
				ПАТРУБОК ПРИСОЕДИНИТЕЛЬНЫЙ К КОЛЛЕКТОРУ		
ИЗЛ. ЛИСТ	И	ДЕКУМ		М	СМ	
РАЗРАБ.	БАНСБЕВА	ВСЛ	И-96	И	СМ	
ПРОВ.	ЛЕНТЕС	ЛУ	И-96	И	СМ	
РЧ. ГР.	МЕВЯКОВА	И	И-96	И	СМ	
И СПЕЦ.	ВЛАНБЕРГ	И	И-96	И	СМ	
И КОНТР.	СМОЛЧАНСКИЙ	И	И-96	И	СМ	
УТВ.	СЛУВАН	И	И-96	И	СМ	

КОПИРОВАЛ ДЕННСОВА

Л. 13

ЛИСТ 1 ИЗ 3
ИЗДЕЛ. ИЛИ СБОР. ЧАСТИ
СВЯЗЬ ИЛИ ИНОЕ ПРЕДПРИЯТИЕ
СЕРИЯ 5.904-37
ВЕРСИЯ 6

A2B063.000 C5

ОБОЗНАЧЕНИЕ	РАЗМЕРЫ, мм					П, ШТ	МАССА, кг
	B*	B1*	H*	H1*	R*		
A2B063.000	100	130	150	180	400	4	2,28
-01	150	180	250	280		8	3,88
-02	200	230	300	330		10	5,04
-03			400	430			6,14
-04	250	280					6,75
-05	300	330	500	530		14	8,53
-06	350	380	600	630		16	10,17
-07	400	430					10,52
-08	100	130	150	180	500	4	2,40
-09	150	180	250	280		8	4,13
-10	200	230	300	330		10	5,41
-11			400	430			6,59
-12	250	280					7,29
-13	300	330	500	530		14	9,38
-14	350	380	600	630		16	11,32
-15	400	430					11,83
-16	100	130	150	180	600	4	2,51
-17	150	180	250	280		8	4,34
-18	200	230	300	330		10	5,57
-19			400	430			6,82
-20	250	280					7,79
-21	300	330	500	530		14	10,04
-22	350	380	600	630		16	12,20
-23	400	430					12,92

Изм	Лист	№ докум.	Подп.	Дат

A2B063.000 C5

Лист
2

КОПРОВА АЕННОВА

ФОРМАТ А3

ВЫПУСК 6

СЕРИЯ 5.904-37

Изм. и дата: Подп. и дата: Взам. инв. №: Инв. №: Подп. и дата: Подп. и дата:

A28063.000.05

УСЛОВИЯ ИМЕНЕ	ПРАМЕРЫ, мм					n, шт	Масса, кг
	B*	B ₁ *	H*	H ₁ *	R*		
A28063.000-24	100	130	150	180	600	4	2,7
-25	150	180	250	280		8	4,73
-26	200	230	300	330		10	6,28
-27			400	430			7,67
-28	250	280	500	530		14	8,65
-29	300	330					11,19
-30	350	380					13,75
-31	400	430	600	630		16	14,70
-32	100	130	150	180		1000	4
-33	150	180	250	280	8		5,07
-34	200	230	300	330	10		6,79
-35			400	430			8,29
-36	250	280	500	530	14		9,35
-37	300	330					12,23
-38	350	380					15,07
-39	400	430	600	630	16		16,23
-40	100	130	150	180	1200		4
-41	150	180	250	280		8	5,35
-42	200	230	300	330		10	7,21
-43			400	430			8,80
-44	250	280	500	530		14	10,02
-45	300	330					13,08
-46	350	380					16,53
-47	400	430	600	630		16	17,48

A23063.000.05

АНК
3

ИЗМЕРЕНИЯ

ИЗМЕРЕНИЯ

ИЗМЕРЕНИЯ

ВАНУСК 6

СЕРИЯ 5.904-37

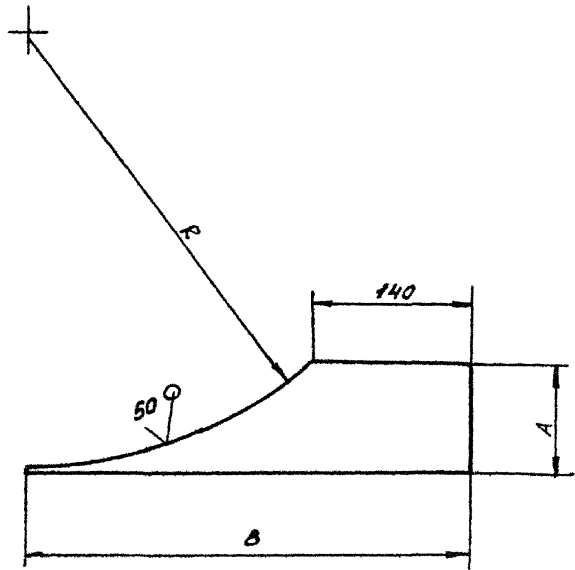
ИЗМЕРЕНИЯ

✓(✓)

A2B063.001

Серия 5.904-37

И.В.Н. Лобов, Лобов, Н. Я. Яга, Евдокимов, М.В. Митрофанов, Н.В. Вука, Лобов, К. Р. Рата



Обозначение	Размеры, мм			Масса, кг
	A	B	R	
A2B065.001	100	405	400	0,35
-01	150	452		0,55
-02	200	487		0,76
-03	250	511		0,96
-04	300	528		1,13
-05	350	537		1,29
-06	400	540		1,42
-07	100	440	500	0,37
-08	150	497		0,59
-09	200	540		0,82
-10	250	573		1,04
-11	300	598		1,28
-12	350	617		1,49
-13	400	630		1,65
-14	100	472	600	0,39
-15	150	537		0,62
-16	200	587		0,79
-17	250	627		1,12

1. Неуказанные предельные отклонения размеров: $h14, \pm \frac{0,012}{\sqrt{L}}$
2. Продолжение таблицы исполнения см. лист 2.

A2B 063.001			
Изм. Лист	Н. Докум.	Подп.	Дата
Разраб.	Елизеева	В.С.	IV-86
Пров.	Лентес	И.В.	IV-86
Рук. групп	Мерзлякова		
Гл. спец.	Влянберг		У.С.
Н. контр.	Смолянская		У.С.
Утв.	Спирвак		06.86
Лист 520 ГОСТ 19903-74 4-IV-B СтЗ ГОСТ 16523-77			
Лист	масса	масштаб	
И	см	-	
СТЕНКА			
ГОСТ Р ИСО 9001-89 САМТЕХПРОЕКТ МОСКВА			

A2B063.001

ОБОЗНАЧЕНИЕ	РАЗМЕРЫ, ММ			МАССА, КГ
	A	B	R	
A2B063.001-18	300	660	600	1,37
-19	350	685		1,61
-20	400	706		1,84
-21	100	527	800	0,42
-22	150	606		0,68
-23	200	669		0,96
-24	250	721		1,26
-25	300	764		1,54
-26	350	802		1,84
-27	400	833		2,14
-28	100	576		0,44
-29	150	667	1000	0,73
-30	200	740		1,05
-31	250	801		1,36
-32	300	854		1,71
-33	350	900		2,04
-34	400	940		2,40
-35	100	620		0,47
-36	150	721	1200	0,77
-37	200	803		1,11
-38	250	873		1,47
-39	300	933		1,83
-40	350	987		2,21
-41	400	1035		2,59

ИЗДАНИЕ	И ДОКУМЕНТ	ПОДПИСАНИЕ	ИЛИ	ИЛИ

A2B063.001

Лист

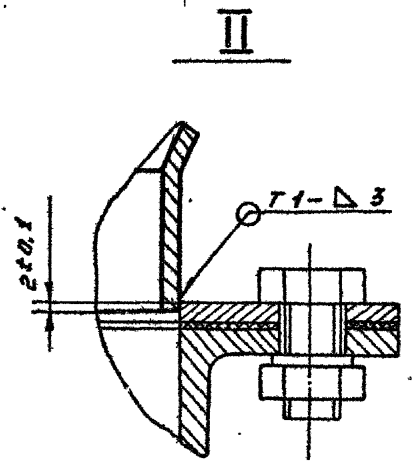
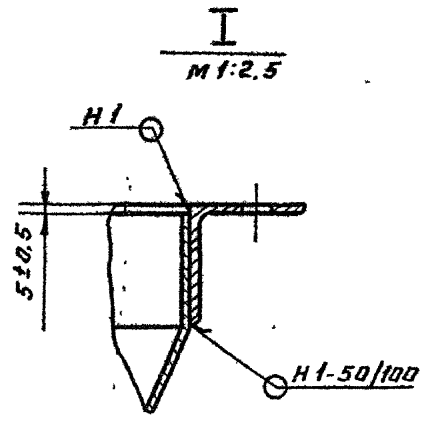
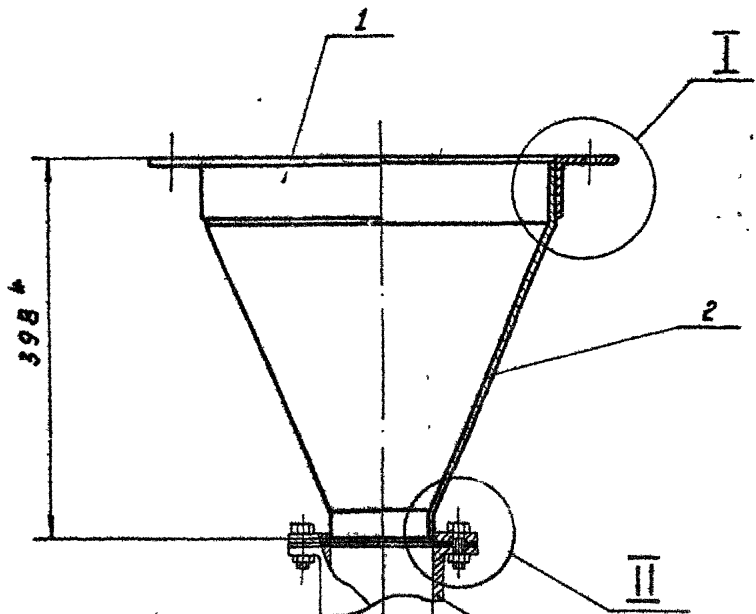
2

КОПИРОВАЛА ДЕНИСОВА

2017.13

А 28 073.000 СБ

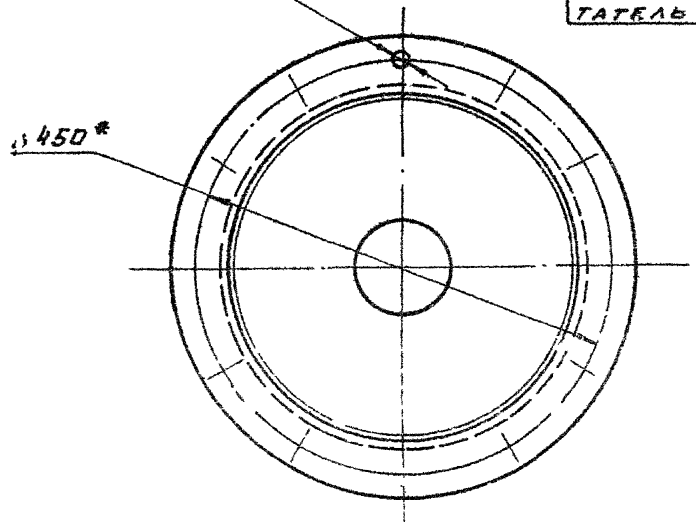
Серия 5.904-37 Выпуск 6



12 отв. $\phi 18^*$

D^*

ШЛЮЗОВОЙ ПИТАТЕЛЬ ТИПА Ш1



Обозначение	Д. * мм	Масса, кг
А 28 073.000	108	17,4
-01	159	19,2

- 1. * Размеры для справок.
- 2. Сварные швы по Гост 5264-80.

А 28 073.000 СБ				Лист	Масса	Масштаб
Изм.	Лист	И. Докум.	Подп.	Дата	гм.	—
Разраб.	БЛОДУЧЕВА	В.С.	В.С.	11-86	ТАБ.	—
Пров.	ЛЕНТЕС	М.	М.	11-86		
Рук. груп.	МЕРЗЛЯКОВА					
Гл. спец.	ВОЙНБЕРГ			11-86		
И. контр.	СМОЛЯНИНА			04-86		
Чтв.	СПИВАН			06-86		

ПАТРУБОК ПЕРЕХОДНЫЙ К ШЛЮЗОВОМУ ПИТАТЕЛЮ.

Лист Листов 1
Госстрой СССР
САМТЕХПРОЕКТ
г. Москва

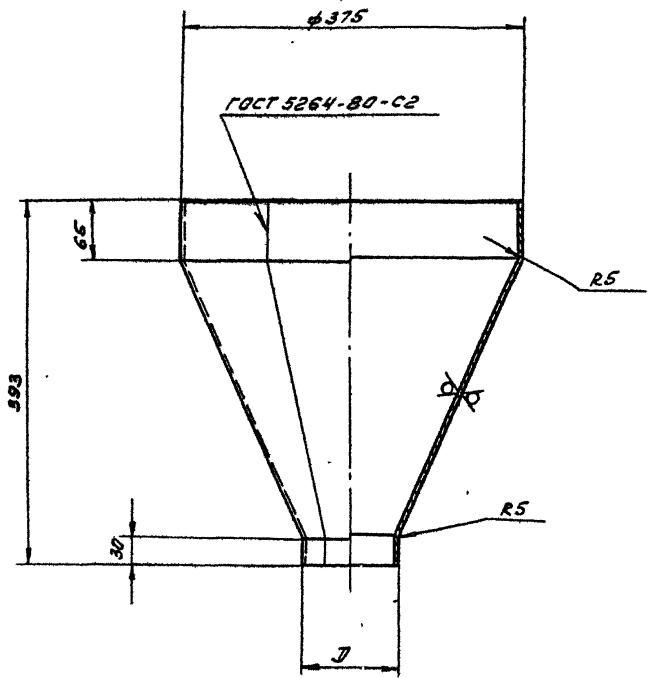
Копировала: ЕРШЕЕВА

ФЕМИЛТ АЭ

САМТЕХПРОЕКТ

50
✓(✓)

A2B073.002



ОБОЗНАЧЕНИЕ	D, мм	Масса, кг
A2B073.002	108	9,45
-01	1	11,22
-02	219	12,02

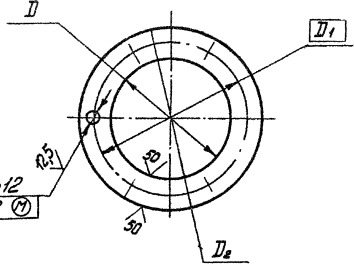
НЕУКАЗАННЫЕ ПРЕДЕЛЬНЫЕ ОТКЛОНЕНИЯ
РАЗМЕРОВ h 14; $\pm \frac{h}{2}$.

СЕРИЯ 5.904-37
ВЕЛИЧИНЕ 6

ИЗВ. И ПОДП. ГОЛОВ. И АВТОР. ОБЛАСТ. ИЛИ РЕГИОН. УЧРЕЖД. ПОДП. И АВТОР

				A2B073.002		
Исполнитель	Н. Яковлев	Проверено	Л. Яковлев	ПЕРЕХОД	Лист	Масштаб
Автор	В. Дроздова	Л. Яковлев	Л. Яковлев		№	cm
Проектант	Л. Яковлев	Л. Яковлев	Л. Яковлев		ТРАС.	—
Рис. группа	И. Яковлев	Л. Яковлев	Л. Яковлев		ИМ	Листы
Гл. инж.	В. Яковлев	Л. Яковлев	Л. Яковлев		ГОСТРОИ	№ 3
И. контр.	С. Яковлев	Л. Яковлев	Л. Яковлев	Лист	54 ГОСТ 19903-74	
УТВ.	С. Яковлев	Л. Яковлев	Л. Яковлев		8 ст 3 ГОСТ 14637-79	
				КОПАРОВА	ДЕННИСОВА	
				ФОРМАТ А3		

Ботв. ф12
 $\oplus \text{ } \varnothing 2 \text{ } \ominus$



(V) P

A2B074.001

Обозначение	Размеры, мм			Масса, кг
	D	D ₁	D ₂	
A2B074.001	108	134	160	0,34
-01	159	186	210	0,46
-02	219	250	280	0,75

Неуказанные предельные отклонения размеров : Н14 ; н14.

A2B074.001

Фланец

Лист	Масса	Косилов
54	0,34	-
Госстандарт СССР		
Сантех.проект		
г.Москва		
Лист 54 ГОСТ 19903-74		
Вот.3 ГОСТ 14637-79		

Кольц. звал

Формат А4

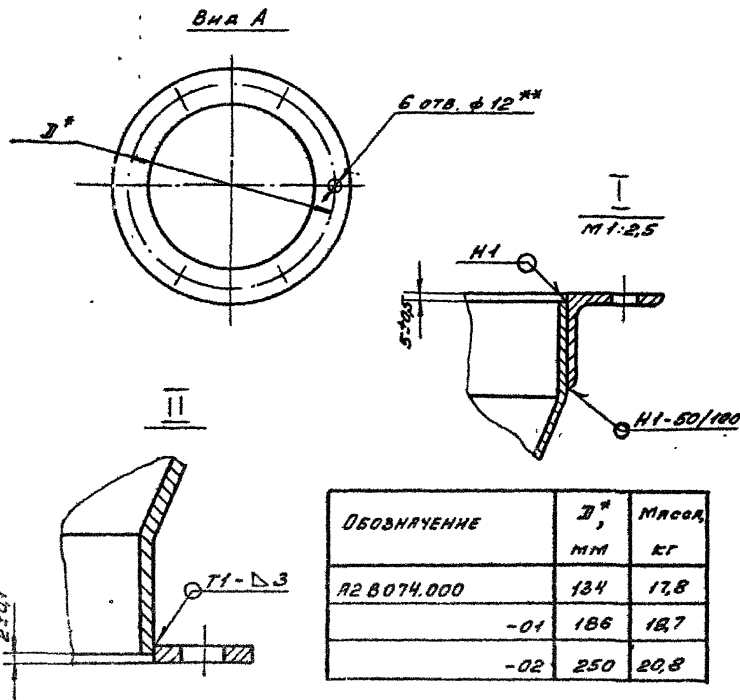
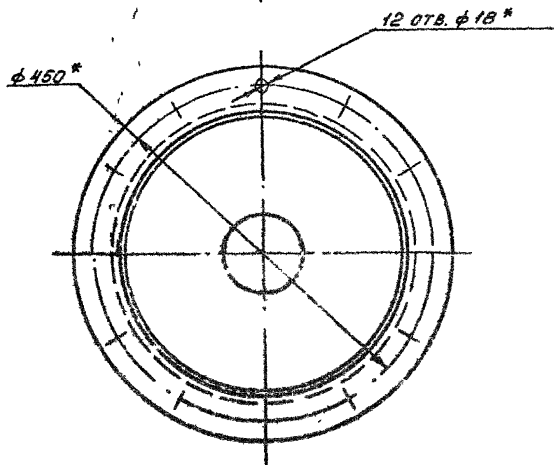
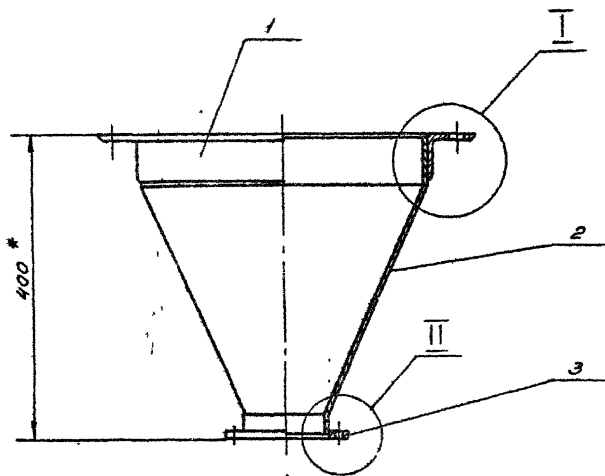
Шп. Матери. Пред. и дата Взам.инв.№ Шп.№З.Ш. Плат. и опись

Формат	Взам.инв.№	Шп.№З.Ш.	Шп.	Лист	Масса	Косилов	Обозначение	Наименование	Кол. на исполн. A2B074.000 -		Примечание
									-	01 02	
А4							A2B062.000 A	Документация			
А4				1			A2B074.000 СБ	Авартупор для прив. двигателя вод.хитро-бояв к коллекторам.	X	X	
А4				1			A2B073.001	Фланец	1	1	
А4				2			A2B073.002	Переход	1		
А4							-01	Переход		1	
А4							-02	Переход		1	
А4				3			A2B074.001	Кольцо	1	1	
А4							-01	Кольцо		1	
А4							-02	Кольцо		1	

A2B074.000		Патрубок переходный к муфте.	
Лист	Масса	Косилов	
3			
Госстандарт СССР			
Сантех.проект			
г.Москва			

A2B074.000 C6

Серия 5.904-37 выпуск 6



Обозначение	Д [*] , мм	Масса, кг
A2B074.000	134	17,8
-01	186	18,7
-02	250	20,8

- 1. * Размеры для справки.
- 2. ** Количество отверстий и диаметр их уточнить по ммгаке.
- 3. Сварные швы по ГОСТ 5264-80.

A2B074.000 C6			
Патрубок переходный к ммгаке			
Авт.	Масса	Изготовит.	
И	см.	ТЭЛ	-
АКСТ. ИНСТОР 1 Госстрой СССР САНТЕХПРОЕКТ г. Москва			

Изм. 1. Показ. 1. 2. 3. 4. 5. 6. 7. 8. 9. 10. 11. 12. 13. 14. 15. 16. 17. 18. 19. 20. 21. 22. 23. 24. 25. 26. 27. 28. 29. 30. 31. 32. 33. 34. 35. 36. 37. 38. 39. 40. 41. 42. 43. 44. 45. 46. 47. 48. 49. 50. 51. 52. 53. 54. 55. 56. 57. 58. 59. 60. 61. 62. 63. 64. 65. 66. 67. 68. 69. 70. 71. 72. 73. 74. 75. 76. 77. 78. 79. 80. 81. 82. 83. 84. 85. 86. 87. 88. 89. 90. 91. 92. 93. 94. 95. 96. 97. 98. 99. 100.

Серия 5 974-37

Формат Зона	Лист	Обозначение	Наименование	Кол.	Примечание
			<u>Документация</u>		
A3		A2B 075.000 СБ	Сборочный чертеж		
			<u>Сборочные единицы</u>		
A4	1	A2B 075.010	Фланец	1	
			<u>Детали</u>		
A4	2	A2B 075.001	Крышка	1	
A4	3	A2B 075.002	Прокладка	1	
A4	4	A2B 075.003	Рычаг	2	
A4	5	A2B 075.004	Контррив	2	
A4	6	A2B 075.005	Проушина	1	
A4	7	A2B 075.006	Ось клапана	1	
A4	8	A2B 075.007	Ось	1	
A4	9	A2B 075.008	Труба		
			Труба 15x3 ГОСТ 3262-75		
			Ø=160-10	1	0,2 кг
		A2B 075.009	Клапан		
			Лист 5-1 ГОСТ 15801-74		
			ВС-3 ГОСТ 4427-75		
			164-1 x 200-1,15	1	1,0 кг

A2B 075.000

Клапан-мигалька

для течек

Лист. Лист Листов
1 1 2

История СССР
Самтестпроект
в. Москва

Формат А4

Изд. № 001, Лист № 1, Серия 5 974-37, Формат А4, Лист № 1

Формат Зона	Лист	Обозначение	Наименование	Кол.	Примечание
			<u>Стандартные изделия</u>		
			Болты ГОСТ 7798-70		
	11		M6x15.36	2	
	12		M8x25.36	3	
			Винт M6x12.36		
	13		ГОСТ 17473-80	3	
			Гайки ГОСТ 5915-70		
	14		M8.4	8	
	15		M10.4	2	
			Шайба 6.65Г		
	16		ГОСТ 6402-70	3	
			Шайбы ГОСТ 11371-78		
	17		6.02	2	
	18		8.02	8	
	19		10.02	2	
	20		16.02	2	
			Шплинт 3x16		
	21		ГОСТ 397-79	2	

A2B 075.000

Копирован:

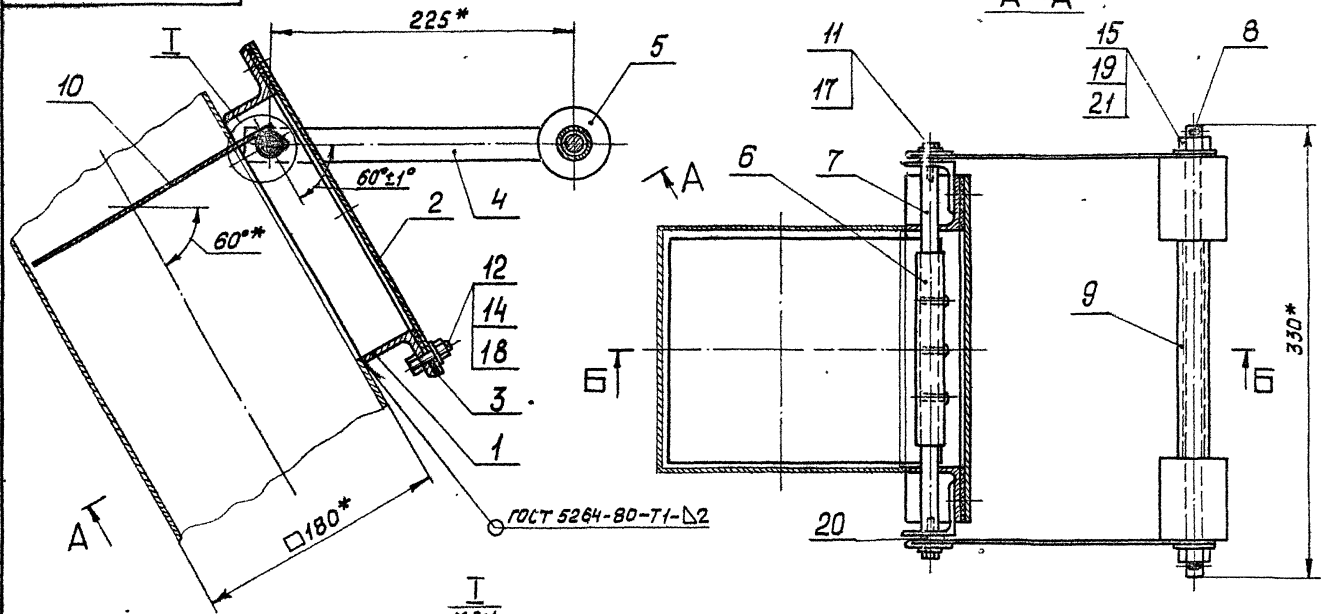
Формат А4

Лист
2

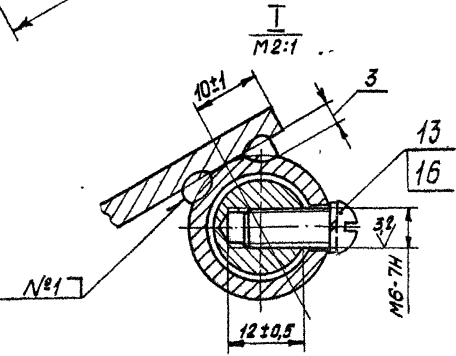
A2B075.000 C5

Б-Б

A-A



ГОСТ 5264-80-T1-D2



- 1.*Размеры для справок.
- 2.Шов №1-сварка ручная электродуговая.

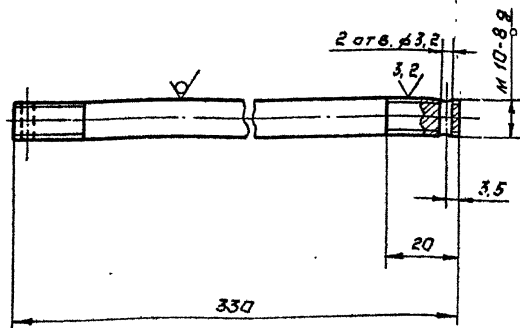
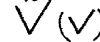
A2B075.000 C5				Лит	Масса	Увеличен
И		8,9			12,5	
Исполн	Н.И.Иванов	Проф.	Дата	Лист 1 из 1		
Взгляв	В.И.Иванов	Инж.	1986	Всестрой СЗ		
Пробв	Л.И.Иванов	Инж.	1986	Синтезпроект		
Коррек	М.И.Иванов	Инж.		2.1.88		
Ин.спец	В.И.Иванов	Инж.				
Н.Контр	В.И.Иванов	Инж.	1986			
Инт.	С.И.Иванов	Инж.	1986			

Копирован

Формат А3

A 28 075.007

12.5



Неуказанные предельные отклонения
размеров: $H14$; $h14$

A 28 075.007

Имя	Лист	№ докум.	Подп.	Дата
Разраб.	Лейтес	В.С.	В.С.	11-86
Проб.	Лейтес	В.С.	В.С.	11-86
Руч. групп	Иерзлянд	В.С.	В.С.	11-86
Л. спец.	Ванберг	В.С.	В.С.	11-86
И. контр.	Иерзлянд	В.С.	В.С.	11-86
Утв.	Спивак	В.С.	В.С.	11-86

Лист 006
10-8-Гост 2590-71
8 Ст 3-Г-Гост 535-79

Лист	Масса	Масштаб
Н	0,2	1:1
Лист Листов 1		

Госстрой СССР
САНТЕХПРОЕКТ
г. Москва
ФОРМАТ А 4

Формат	Зона	Лос.	ОБЪЯВЛЕНИЕ	НАИМЕНОВАНИЕ	КОЛ.	ПРИМЕЧАНИЕ
<u>ДОКУМЕНТАЦИЯ</u>						
A3			A 28 075. 010 СБ	СБОРОЧНЫЙ ЧЕРТЕЖ		
<u>ДЕТАЛИ</u>						
B4	1		A 28 075. 012	УГОЛОК		
				Уголок 40x40x4-Б-Гост 8509-72 8 Ст 3-Г-Гост 535-79		
				$P = 254 - 1.3$	2	0,63 кг
B4	2		A 28 075. 013	УГОЛОК		
				Уголок 40x40x4-Б-Гост 8509-72 8 Ст 3-Г-Гост 535-79		
				$P = 200 - 1.15$	2	0,48 кг
B4	3		A 28 075. 014	УГОЛОК		
				Уголок 40x40x4-Б-Гост 8509-72 8 Ст 3-Г-Гост 535-79		
				$P = 40 - 0.62$	2	0,09 кг

A 28 075.010

Имя	Лист	№ докум.	Подп.	Дата
Разраб.	Волобуева	В.С.	В.С.	11-86
Проб.	Лейтес	В.С.	В.С.	11-86
Руч. групп	Иерзлянд	В.С.	В.С.	11-86
И. контр.	Иерзлянд	В.С.	В.С.	11-86
Утв.	Спивак	В.С.	В.С.	11-86

ФЛАНЕЦ

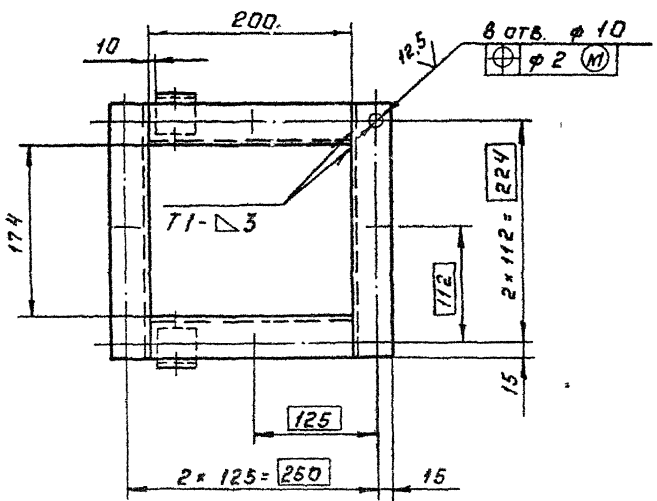
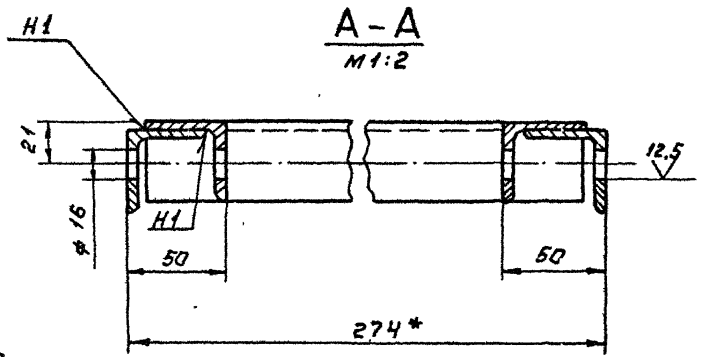
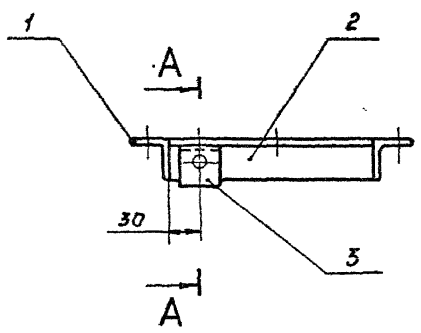
10-8-Гост 2590-71
8 Ст 3-Г-Гост 535-79
Госстрой СССР
САНТЕХПРОЕКТ
г. Москва
ФОРМАТ А 4

A28075.010 C6

Выпуск 6

Серия 5.904-37

И.С. ПЕТРОВ И.А. ПЕТРОВ И.В. ПЕТРОВ И.С. ПЕТРОВ И.А. ПЕТРОВ И.В. ПЕТРОВ И.С. ПЕТРОВ



1. *РАЗМЕР для справок
2. Неуказанные предельные отклонения размеров: H_{14} ; h_{14} ; $\pm \frac{t^2}{E}$
3. Сварные швы по Гост 5264-80

A28075.010 C6				
Изм.	Лист	№ докум.	Подп.	Дата
		РАЗРАБ. ВОЛБСЧУЕВА Ю.С.		V.86
		ПРОБ. ЛЕНТЭС А.И.		VI.86
		Руч. групп. МЕРЛЯКОВА		
		С. СПЕЦ. ВАННБЕРГ		VI.86
		Н. КОНТР. СТОЛЯНСКАЯ		VI.86
		УТВ. СПИВАК		VI.86
ФЛАНЕЦ			Лист	Листов 1
			И	24 14
			Госстрой СССР САНТЕХПРОЕКТ г. Москва	

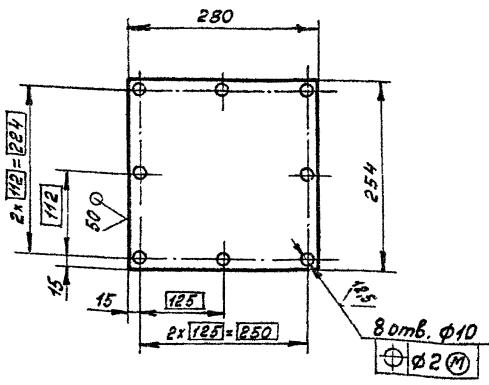
Копировал: ЕРЧЕЕВА

формат А3

Серия 5.904-37 Выпуск 6

A2B 075.001

✓/Δ



Неуказанные предельные отклонения размеров: H14; h14; ± 1/2.

A2B 075.001

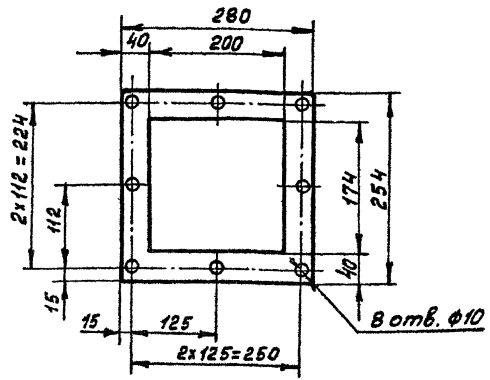
Крышка

Лист	Масса	Нормат.
И	2,0	1:5
Лист Листов 1		
Госстрой СССР Сантехпроект г. Москва		
Формат А4		

лист ЕЛО ГОСТ 19903-74
ЕСТЗ ГОСТ 14637-79

Гип. Ковал

A2B 075.002



Неуказанные предельные отклонения размеров: ± 1/2.

A2B 075.002

Прокладка

Лист Массива (Листы и даты) Взам. Инв. № Инв. № Фабр. Дата и. Взам.

Соч. Лист	№ в. экз.	Подп.	Дата
Базис	Базисек	БВ-1	И-86
Древ	Девтее	ДР	И-86
Рез. эчт.	Мез. эчт.	МР	И-86
А. элект.	С. элект.	СЭ	И-86
М. в. в. в.	С. в. в. в.	СВ	И-86
Чтв	Сл. в. в. в.	СВ	И-86

Пластмасса I, лист,
ТМКШ-М-3 ГОСТ 7338-77

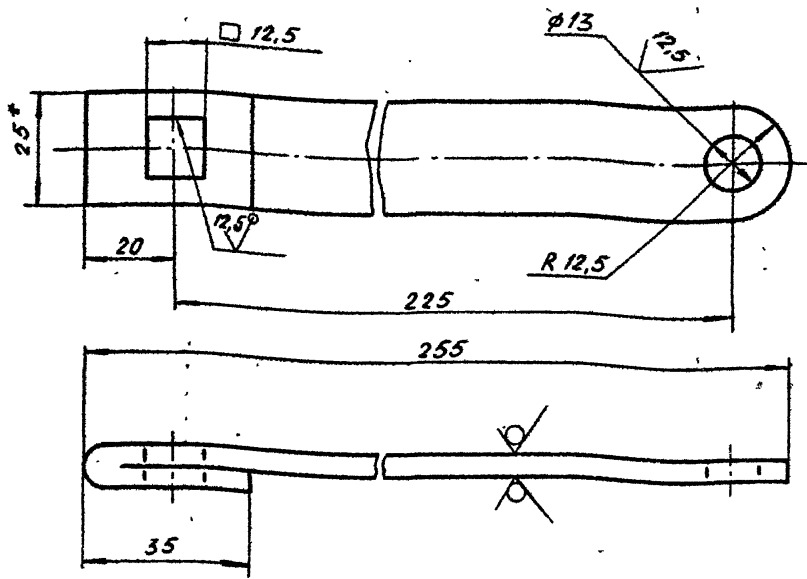
Капировал

Лист	Масса	Норматив
И	0,09	1:5
Лист Листов 1		
Госстрой СССР Сантехпроект г. Москва		
Формат А4		

СЕРИЯ 5.904-37 ВЫПУСК 6

A2B 075.003

50/√(✓)



- * РАЗМЕР ДЛЯ СПРАВОК.
- $h 14; H 14; \pm \frac{t_2}{2}$.

A2B 075.003

РЫЧАГ.

ИЗМ.	ЛИСТ	№ ДОКУМ.	ПОДП.	ДАТА
	РАЗРАБ.	ЕЛКСЕЕВА	В.С.	V-86
	ПРОВЕР.	ЛЕЙТЕС	В.В.	VI-86
	РИС. ГРУП.	МЕРЗАЛКОВА	В.В.	VI-86
	ТЛ. СПЕЦ.	ВАЙНБЕРГ	В.В.	VI-86
	Н. КОНТР.	СМОЛЯНСКАЯ	В.В.	VI-86
	УТВ.	СПИВАК	В.В.	VI-86

ПОЛОСА 4x25-Б-ГОСТ 103-76
ВСт 3-1-ГОСТ 535-79

ЛИТ.	МАССА	МАСШТ.
И	0,22	1:1

Лист Листов 1
Госстрой СССР
САНТЕХПРОЕКТ
г. Москва

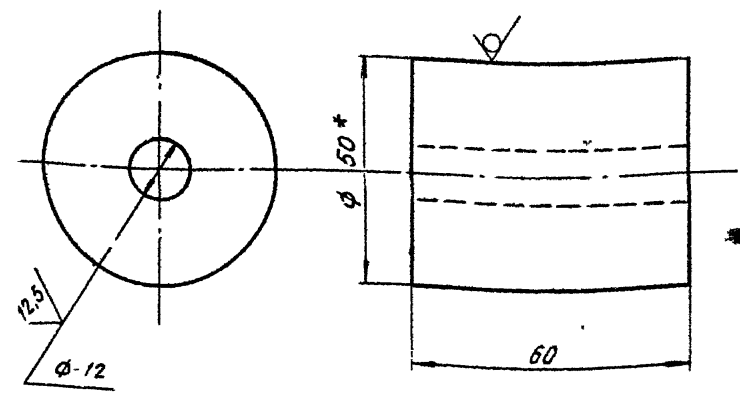
КОПИРОВАЛ: ПОЛОВА

ФОРМАТ А4

34

A2B 075.004

50/√(✓)



- * РАЗМЕР ДЛЯ СПРАВОК.
- $h 14; H 14$.

A2B 075.004

КОНТРАГРУЗ.

ИЗМ.	ЛИСТ	№ ДОКУМ.	ПОДП.	ДАТА
	РАЗРАБ.	ЕЛКСЕЕВА	В.С.	V-86
	ПРОВЕР.	ЛЕЙТЕС	В.В.	VI-86
	РИС. ГРУП.	МЕРЗАЛКОВА	В.В.	VI-86
	ТЛ. СПЕЦ.	ВАЙНБЕРГ	В.В.	VI-86
	Н. КОНТР.	СМОЛЯНСКАЯ	В.В.	VI-86
	УТВ.	СПИВАК	В.В.	VI-86

КРПГ 50-В-ГОСТ 2590-71
ВСт 3-1-ГОСТ 535-79

ЛИТ.	МАССА	МАСШТ.
И	0,87	1:1

Лист Листов 1
Госстрой СССР
САНТЕХПРОЕКТ
г. Москва

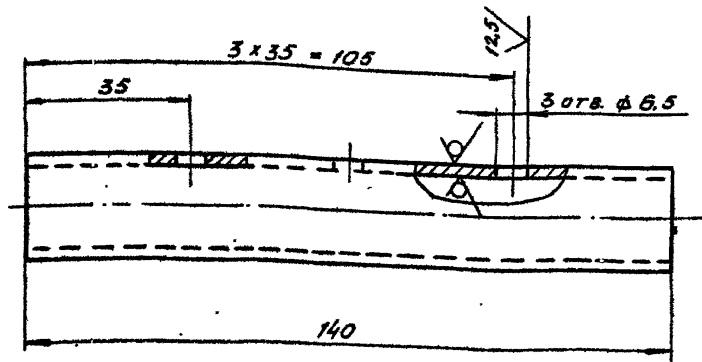
КОПИРОВАЛ: ПОЛОВА

ФОРМАТ А4

СЕРИЯ 5.904-37 ВЫПУСК 6

A 28 075. 005

50 ✓ (✓)



НЕУКАЗАННЫЕ ПРЕДЕЛЬНЫЕ ОТКЛОНЕНИЯ
РАЗМЕРОВ: $h 14; H 14; \pm \frac{t_2}{2}$.

A 28 075. 005

Изм	Лист	№ докум.	Подп.	Дата	Лист	Масса	Масшт.
РАЗРАБ.	ЕЛСЕЕВА	И	И	9-86			
ПРОВЕР.	ЛЕЙТЕС	И	И	9-86			
Рук. гр.	МЕРЗЛЯКОВА	И	И	11-86			
Т. спец.	ВАННБЕРГ	И	И	11-86			
Н. контр.	СМОЛАНСКАЯ	И	И	06-86			
Утв.	СПИВАК	И	И	06-86			

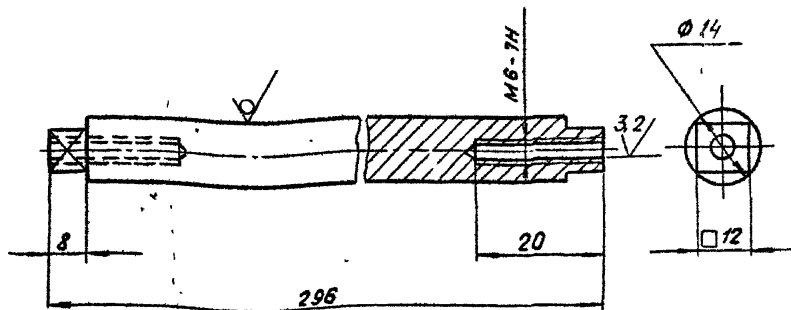
Листов 1
Госстрой СССР
Сантехпроект
г. Москва

КОПИРОВАЛ: ПОПОВА ФОРМАТ А4

(33)

A 28 075. 006

12.5 ✓ (✓)



НЕУКАЗАННЫЕ ПРЕДЕЛЬНЫЕ ОТКЛОНЕНИЯ
РАЗМЕРОВ: $h 14; H 14; \pm \frac{t_2}{2}$.

A 28 075. 006

Изм	Лист	№ докум.	Подп.	Дата	Лист	Масса	Масшт.
РАЗРАБ.	ЕЛСЕЕВА	И	И	9-86			
ПРОВЕР.	ЛЕЙТЕС	И	И	9-86			
Рук. гр.	МЕРЗЛЯКОВА	И	И	11-86			
Т. спец.	ВАННБЕРГ	И	И	11-86			
Н. контр.	СМОЛАНСКАЯ	И	И	06-86			
Утв.	СПИВАК	И	И	06-86			

Листов 1
Госстрой СССР
Сантехпроект
г. Москва

КОПИРОВАЛ ПОПОВА