

ТИПОВЫЕ КОНСТРУКЦИИ,  
ИЗДЕЛИЯ И УЗЛЫ ЗДАНИЙ И СООРУЖЕНИЙ

СЕРИЯ 5.904-25

ПАВЛИ ДЛЯ УСТАНОВКИ ЯЧЕЙНЫХ СМЪТРОВ  
ТИПА Фя В СТРОИТЕЛЬНЫХ КОНСТРУКЦИЯХ И ЦЕНТРАЛЬНЫХ  
СЕКЦИОННЫХ КОНДИЦИОНЕРАХ

ВЫПУСК 0.

Указания по подбору, изготовлению, монтажу и  
эксплуатации.

19935-01

Цена 0-46

серия 5.904-25

серия 5.904-25

ТИПОВЫЕ КОНСТРУКЦИИ,  
НАДЁЖИ И УЗЛЫ ЗНАНИЙ И СООРУЖЕНИЙ

СЕРИЯ 5.904-25

ПАНЕЛИ ДЛЯ УСТАНОВКИ ЯЧЕЙНЫХ ФИЛЬТРОВ  
ТИПА Фя В СТРОИТЕЛЬНЫХ КОНСТРУКЦИЯХ И  
ЦЕНТРАЛЬНЫХ СЕКЦИОННЫХ КОНДИЦИОНЕРАХ

ВЫПУСК 0.

Указания по подбору, изготовлению, монтажу и  
эксплуатации.

РАЗРАБОТАНЫ:

ГИИ Госхимпроект  
Госстроя СССР

Гл. инж. института

*С.Н. Никитин*

Гл. инж. проекта

*Д.Е. Табц*

*А.И. Пирюзов*

ЦНИИпромзданий

Зам. директора

по научной работе

*В.И. Прохоров*

Руководитель лаборатории

очистки воздуха

*А.И. Пирюзов*

Утверждены Главстройпроектом

Госстроя СССР

Протокол № 34 от 12.06 1986 г.

Введены в действие с 15.07 1986 г.

ГИИ Госхимпроект

Приказ № 77 от 15.07 1986 г.

Содержание выпуска 0

Обозначение	Наименование	стр.
Ус Фя ПС	Паспорт ПС	3
Ус Фя ТУ	Технические условия	15

серия 5.904-25

Проект состоит из следующих выпусков:

- Выпуск 0. Указания по подбору изготовления, монтажу и эксплуатации
- Выпуск I. Рабочие чертежи плоских панелей и панелей для угловой установки ячейковых фильтров в строительных конструкциях и центральных секционных кондиционерах

УТВЕРЖДАЮ:

Гл. инж. НИИ Госхимпроект  
Госстроя СССР

\* 31 \* 05 1982

*В. С. Никитин* С.В. Никитин  
Зам. директора по научной

работе ЦНИИпромзданий

\* \* \* 1982  
*В.И. Прохоров* В.И. Прохоров

Панели для установки ячеек фильтров  
типа ФЯ в строительных конструкциях и центральных  
сезонных кондиционерах

ПАСПОРТ

Уо ФЯ ПС

Гл. инж. проекта НИИ  
Госхимпроект Госстроя СССР

\* 31 \* 05 1982

*Д.Е. Тайц* Д.Е. Тайц

Руководитель лаборатории  
очистки воздуха ЦНИИпромзданий

\* 7 \* 07 1982

*Л.И. Парунов* Л.И. Парунов

серия 5.304-25

серия 5904-25

83-83

СОДЕРЖАНИЕ

	стр.
1. Назначение панелей	5
2. Техническая характеристика	5
3. Устройство панелей	5
4. Комплект поставки	12
5. Указания мер безопасности	12
6. Подготовка панелей с установленными фильтрами к работе	13
7. Порядок работы	14

Изм. №	Подпись и дата	Изм. №	Подпись и дата

Изм.	Лист	№ докум.	Подп.	Дата
Разраб.	ЗИСЬМАН			
Пров.	ЗИСЬМАН			
Сук.	БРОДСКИЙ			
Н.контр.	УШАКОВА			
Ута.	САВВИН			

Ус Фя ПС

ПАНЕЛИ ДЛЯ УСТАНОВКИ  
ЯЧЕЙКОВЫХ ФИЛЬТРОВ  
ТИПА Фя.  
ПАСПОРТ

Лит.	Лист	Листов
	1	12
ГОССТРОЙ СССР ГОСХИМПРОЕКТ г. Москва		

серия 5.904-25

1. НАЗНАЧЕНИЕ ПАНЕЛЕЙ

1.1 Панели предназначены для плоской и угловой установки унифицированных ячеистых фильтров типа ФЭР, ФЭВ, ФЭУ и ФЭП по ТУ22.ЭП-3193-76, используемых для очистки воздуха от пыли в системах приточной вентиляции и кондиционирования.

1.2 Панели типа Ус 39А предназначены для установки ячеек в одной плоскости, как правило, перпендикулярно направлению потока воздуха, в проемах, создаваемых в строительных конструкциях вентиляционных камер.

Панели Ус 40А, Ус41А, Ус42А предназначены для установки ячеек под углом около 30° друг к другу в проемах, создаваемых в строительных конструкциях вентиляционных камер.

Панели Ус51, Ус52, Ус53, Ус54 предназначены для угловой установки ячеек в центральных секционных кондиционерах соответственно для КПС-10, КПС-20, КПС-31,5 и КПС-40.

2. ТЕХНИЧЕСКИЕ ХАРАКТЕРИСТИКИ

Основные технические характеристики панелей приведены в табл.2.1, 2.2 и 2.3, а размеры на рис.2.1, 2.2 и 2.3.

3. УСТРОЙСТВО ПАНЕЛЕЙ

3.1 Панели отличаются по количеству ячеек, устанавливаемому в них, по положению ячеек относительно направления потока очищаемого воздуха (панели для плоской и угловой установки фильтров).

Изм.	Лист	№ докум.	Подп.	Дата

Изм.	Лист	№ докум.	Подп.	Дата	Ус ФЭ ПС	Лист



серия 5.904-25

Панели для плоской установки фильров ФА в строительных конструкциях

Таблица 1

ШИФР	ОБОЗНАЧЕНИЕ	Компанов-ка ячеек в панели	Количес-тво ячеек в панели	Продус-ная спо-собность в тыс. м <sup>3</sup> /час	Размеры, мм				Масса, кг.		
					Г	Д	Е	Ж И К			
Ус39А1х2	Ус39А.00.000	1х2	2	3-3,5	522	1040	1120	602	566	1084	27
Ус39А2х2	-01	2х2	4	4-7	1040	1040	1120	1120	1084	1084	46
Ус39А2х3	-02	2х3	6	7-10	1040	1558	1638	1120	1084	1602	66
Ус39А3х3	-03	3х3	9	10-15	1558	1558	1638	1638	1602	1602	94
Ус39А3х4	-04	3х4	12	15-20	1558	2076	2156	1638	1602	2120	122
Ус39А3х5	-05	3х5	15	20-25	1558	2594	2674	1638	1602	2638	154
Ус39А4х4	-06	4х4	16	25-28	2076	2076	2176	2176	2136	2136	168
Ус39А4х5	-07	4х5	20	28-35	2076	2594	2694	2176	2136	2654	205
Ус39А4х6	-08	4х6	24	35-37	2076	3112	3212	2176	2136	3172	245
Ус39А5х5	-09	5х5	25	37-40	2594	2594	2694	2694	2654	2654	255

Ус ФА ПС

Изм. № подл.	Подпись и дата	Взаим. шифр	Изм. № дубл.	Подпись и дата
Изм. Лист	№ докум.	Подп.	Дата	Лист
				5



серия 5904-25

Имя, № докл.	Подпись и дата	Взам. лица, № инв.	№ дубл.	Подпись и дата

Таблица 2.2

Панели для угловой установки фильтров фя в строительных конструкциях

ШУФР	ОБОЗНАЧЕНИЕ	Компо-новка ячеек в панели	Колл-чество ячеек в панели	Пропуск-ная спо-собность в тыс. м3/час	РАЗМЕРЫ, мм				Масса, кг.				
					В	Г	Д	И					
Ус40А	Ус40А.00.000	2x4	8	10	1144	916	1104	876	1052	824	575	530	106
Ус41А	Ус41А.00.000	2x6	12	20	1144	1744	1104	1703	1052	1652	1265	515	162
Ус42А	Ус42А.00.000	4x6	24	40	2160	1744	2140	1703	2088	1652	1265	515	297

Панели для угловой установки фильтров фя в кондиционерах

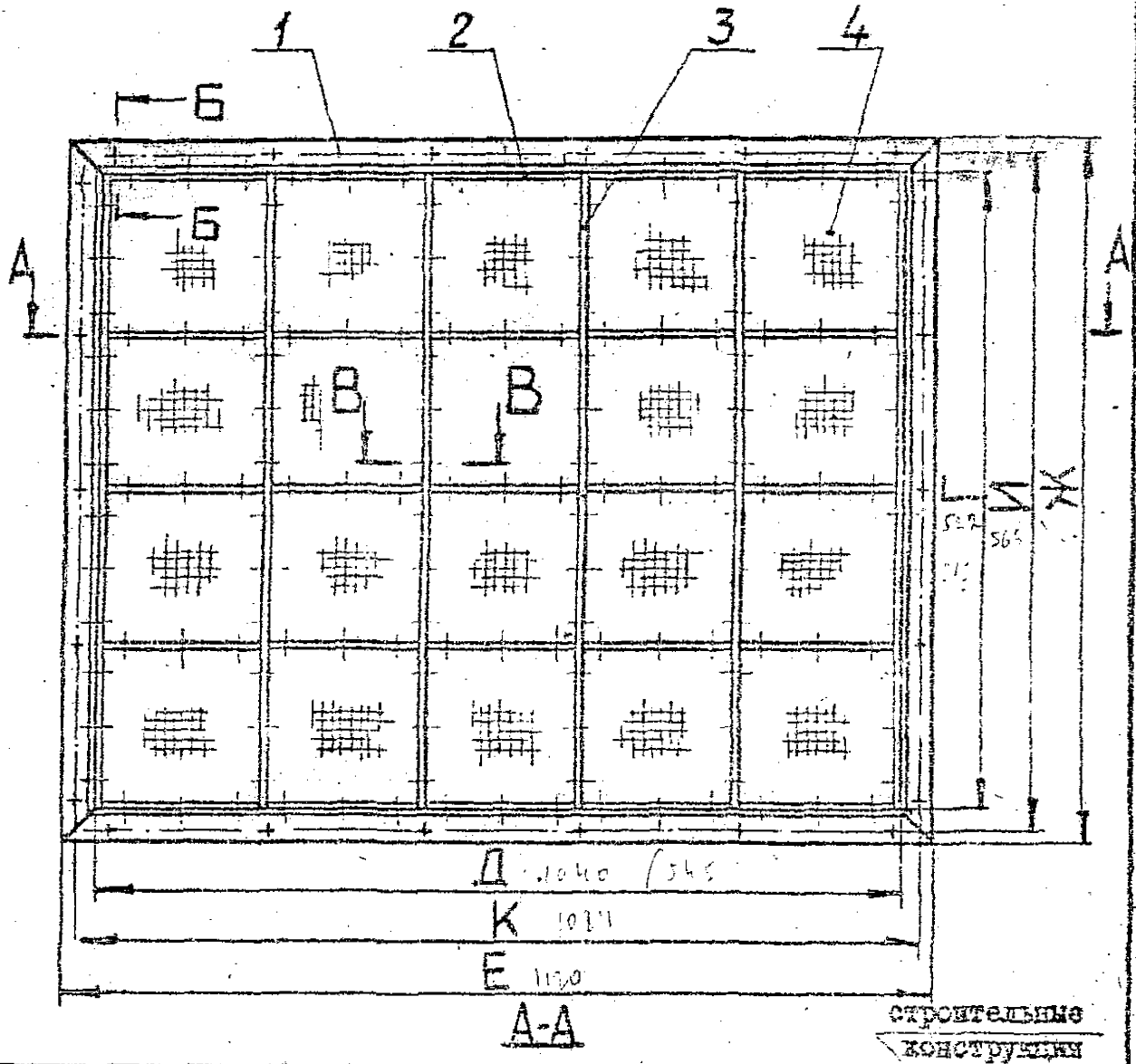
Таблица 2.3

ШУФР	ОБОЗНАЧЕНИЕ	Компо-новка ячеек в панели	Колл-чество ячеек в панели	Пропуск-ная спо-собность в м3/час	Размеры, мм				Масса, кг.				
					Г	Д	Е	И					
Ус51	Ус51.00.000	2x4	8	10	876	1301	916	1340	1044	824	575	530	113
Ус52	Ус52.00.000	2x6	12	20	1703	1301	1744	1340	1044	1652	1265	515	174
Ус53	Ус53.00.000	3x6	18	31,5	1703	2051	1744	2090	1562	1652	1265	515	255
Ус54	Ус54.00.000	4x6	24	40	1703	2551	1744	2590	2080	1652	1265	515	322

УсФя ПС

Имя, № докл.	Подпись и дата	№ докум.	Подп.	Дата	Лист
					6

серия 5.904-25



600

строительные конструкции

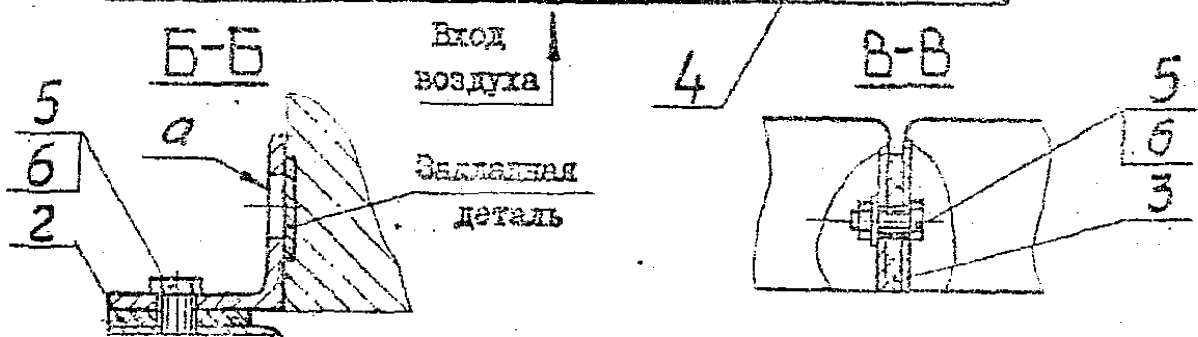
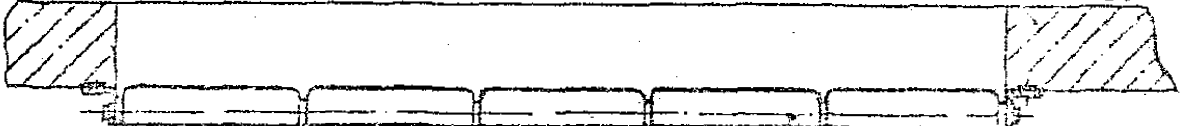


Рис. 21 Панель плоская для установки фильтров ФЯ в строительных конструкциях (УСЗЭА).

1 - рамка; 2, 3 - прокладки; 4 - фильтр; 5 - болт; 6 - гайка.

Имя, № подл. Подпись и дата  
 Взам. инв. № инв. № дубл. Подпись и дата

Имя	№ подл.	№ докум.	Подп.	Дата

УС ФЯ ПС

Лист  
 1/1

Формат И1

ср. лист 2-лист 20

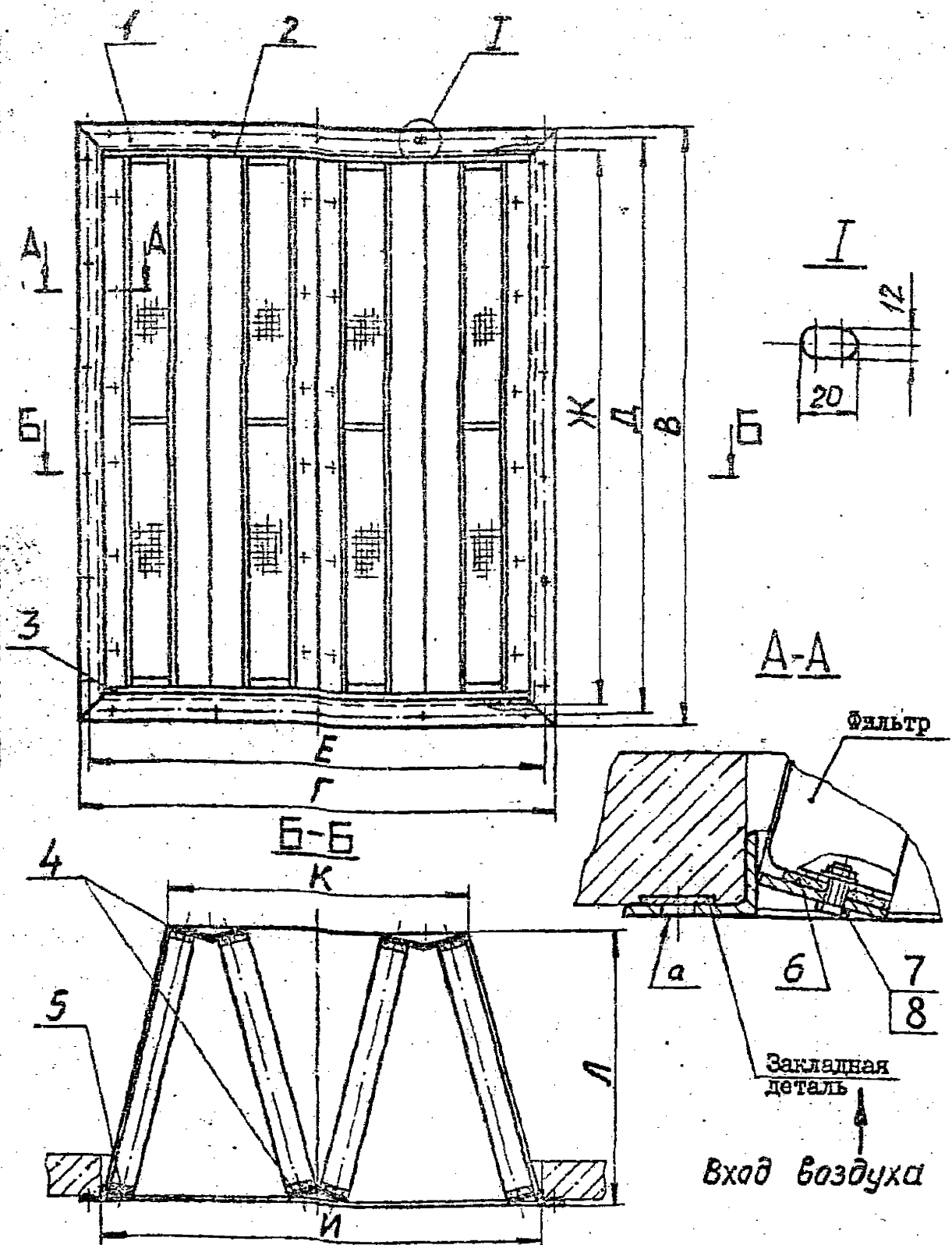


Рис. 22 Панель для угловой установки фильтров Фя в строительных конструкциях (Ус40А, Ус41А, Ус42А):  
 1-фланец; 2,3-листы верхний и нижний; 4-стойки;  
 5-планка; 6-прокладка; 7,8-болт, гайка.

Изд. Лист	№ докум.	Подп.	Дата	Ус Фя ПС	Лист
					8

серия 5.904-25

10

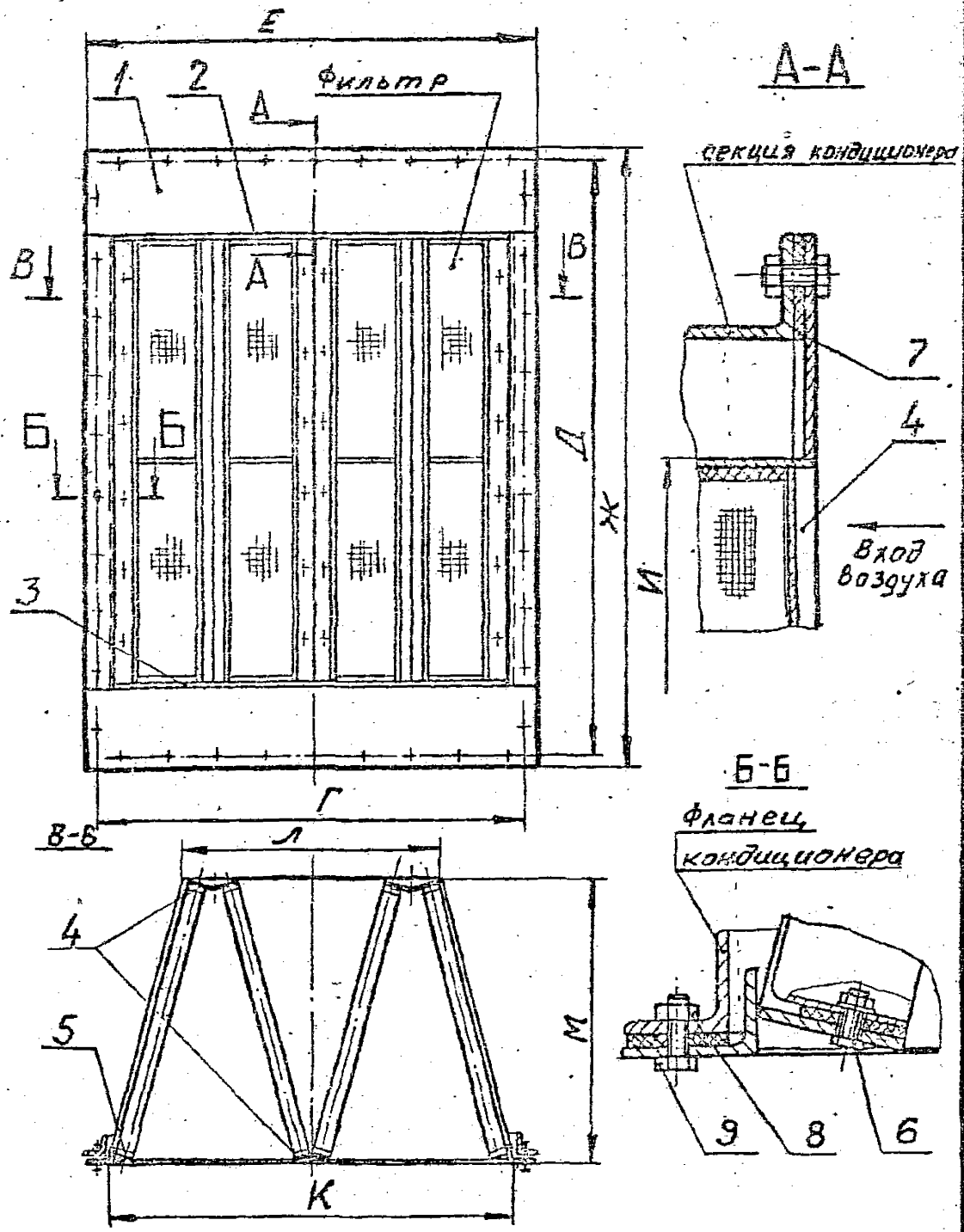


Рис 23. Панель для угловой установки фильтров ФА в кондиционерах (Ус51, Ус52, Ус53 и Ус54):  
 1-фланец; 2,3-листы верхний и нижний, 4-стойка;  
 5-планка; 6-болт; 7-прокладка; 8, 9-болт, гайка.

Инв. № подл. Подпись и дата  
 Изм. № подл. Подпись и дата  
 Взам. инв. № Инв. № дубл. Подпись и дата

Изм.	Лист	№ докум.	Подп.	Дата

Ус Фя Пс

Лист  
9

серия 5.904-25

3.5. Для установки собранной панели на место фланца I панели имеют отверстия "а", через которые панель крепится к строительным конструкциям болтами через резиновую прокладку, либо осуществляется приварка их к закладным элементам строительных конструкций.

При этом зазор в месте стыка должен быть герметизирован мастикой или шпаклевкой.

3.6. Панели Ус51, Ус52, Ус53, Ус54 (рис23) для угловой установки фильтров в кондиционерах отличаются от панелей Ус40А, Ус41А, и Ус42А размерами присоединительного фланца I, в котором имеются отверстия для крепления их к кондиционерам при помощи болтов 9.

3.7. При установке фильтров в панель компенсация возможного зазора между крайними в ряду фильтрами в плоскости рамы производится дополнительной резиновой прокладкой.

4. КОМПЛЕКТ ПОСТАВКИ

В комплект поставки входит панель с комплектом болтов и гаек и герметизирующие резиновые прокладки. Ячейковые фильтры ФЯ с необходимым ЗИПом поставляются заводом-изготовителем фильтров по фондовым нарядам.

5. УКАЗАНИЕ МЕР БЕЗОПАСНОСТИ

5.1. К обслуживанию установки ячейковых фильтров в панелях допускаются лица, изучившие её устройство, инструкции по эксплуатации и прошедшие инструктаж по технике безопасности.

5.2. При этом необходимо соблюдать общепринятые правила техники безопасности:

Изм. №	Подпись и дата	Изм. №	Подпись и дата
Изм. №	Подпись и дата	Изм. №	Подпись и дата
Изм. №	Подпись и дата	Изм. №	Подпись и дата
Изм. №	Подпись и дата	Изм. №	Подпись и дата

Изм. №	Подпись	Дата

Ус Фя ПС

серия 5.904-25

- а) при проведении любого вида обслуживания фильтров необходимо обеспечить надежное освещение (постоянным или переменным источником с напряжением до 36 вольт).
- б) при замене фильтрующего элемента необходимо пользоваться исправным инструментом.

- 5.3. Все работы с панелью следует производить после отключения электропитания в системе энергоснабжения вентиляционной камеры или кондиционера при этом на пусковых устройствах энергоснабжения должны быть вывешены плакаты "НЕ ВКЛЮЧАТЬ ! РАБОТАЮТ ЛЮДИ".
- 5.4. Следить, чтобы металлоконструкция была надежно заземлена.
- 5.5. Соблюдать общие правила пожарной безопасности.
- 5.6. Помещение, в котором находится фильтр, должно содержаться в чистоте, запрещается хранение в нем посторонних предметов.

6. ПОДГОТОВКА ПАНЕЛИ С УСТАНОВЛЕННЫМИ ФИЛЬТРАМИ К РАБОТЕ

- 6.1. К началу монтажа должна быть закончена установка закладных элементов строительных конструкций, к которым крепятся панели.
- 6.2. Панели на место установки поступают в разобранном виде. Поэтому при монтаже рамок панели, установке и креплении её к закладным элементам необходимо проконтролировать линейные размеры и геометрические формы поверхностей в соответствии с технической документацией.
- 6.3. Прокладки должны быть целыми, не должны иметь трещин, надрывов, силовых просветов и т.д.

Изм. №	Подпись и дата	Изм. №	Подпись и дата	Изм. №	Подпись и дата
Изм. №	Подпись и дата	Изм. №	Подпись и дата	Изм. №	Подпись и дата
Изм. №	Подпись и дата	Изм. №	Подпись и дата	Изм. №	Подпись и дата

Изм. №	Подпись и дата	Изм. №	Подпись и дата	Изм. №	Подпись и дата
Изм. №	Подпись и дата	Изм. №	Подпись и дата	Изм. №	Подпись и дата
Изм. №	Подпись и дата	Изм. №	Подпись и дата	Изм. №	Подпись и дата

УсФяПС

Лист 11

серия 5.904-25

- 6.4. Следить за герметизацией панели с установленными в них фильтрами.
- 6.5. Затяжку соединяющих болтов производить осторожно, не допуская перекоса и коробления установочной рамки ячейковых фильтров.
- 6.6. После окончательной сборки панели <sup>фильтрующий</sup> элемент, при снятой круглой защелке, должен свободно вставляться в установочную рамку, а при фиксации внутри рамки пружиной защелкой, прижимать войлочную прокладку всей плоскостью для создания необходимой герметичности.

7. ПОРЯДОК РАБОТЫ

- 7.1. При наблюдении за работой панели с фильтрами необходимо следить за целостностью фильтрующего элемента и надежным креплением его к установочной рамке, а также за прочным креплением болтовых соединений.
- 7.2. При замене фильтрующего элемента удаленке его производить осторожно, не допуская стряхивания пыли в чистую зону вентиляруемой системы; скопившаяся в углах пыль осторожно удалить и протереть влажной ветошью.

Перечисленные выше работы производить при выключенных агрегатах вентиляционной системы.

Исполн.	Серия	№ докум.	Дата	Исполн.	Дата

Исполн.	Серия	№ докум.	Дата

Ус Фн ПС

серия 5.904-25

УТВЕРЖДАЮ:

Гл. инж. НИИ Госхимпроект  
Госстроя СССР

"31" 05 1982

С.Н. Никитин

Зам. директора по научной  
работе НИИПромздания

" " 07 1982

В.И. Прохоров

Панели для установки ячеистых фильтров  
типа ФЯ в строительных конструкциях и центральные  
секционные кондиционеры.

Технические условия

Ус ФЯ ТУ

Гл. инж. проекта НИИ Госхимпроект  
Госстроя СССР

"31" 05 1982

Д.Б. Цайд

Руководитель лаборатории  
очистки воздуха  
НИИПромздания

"7" 07 1982

В.И. Перумов



Ф3-53

серия 5.904-25

СОДЕРЖАНИЕ

	стр.
1. Технические требования	17
2. Комплектность	18
3. Маркировка и обозначение	19
4. Упаковка	20
5. Правила приемки и методы контроля	20
6. Транспортирование и хранение	22
7. Гарантии поставщика	22

Подпись и дата	Взам. инв. №	Инд. № дубл.	Подпись и дата
Инд. № копий			

Изд.	Лист	№ докум.	Подп.	Дата
Разраб.	Зисеман			
Пров.	Зисеман			
Рук.	Бродский			
Н. контр.	Ушакова			
Утв.	Саввин			

Ус Фя ТУ

ПАНЕЛИ ДЛЯ УСТАНОВКИ  
ЯЧЕЙКОВЫХ ФИЛЬТРОВ ТИПА  
Фя. ТЕХНИЧЕСКИЕ УСЛОВИЯ

Лит.	Лист	Листов
	1	8
ГОССТРОЙ СССР ГОСХИМПРОЕКТ г. Москва		

ТЕХНИЧЕСКИЕ УСЛОВИЯ

Настоящие технические условия распространяются на изготовление и монтаж панелей для плоской и угловой установки ячеистых фильтров типа ФЯ.

1. ТЕХНИЧЕСКИЕ ТРЕБОВАНИЯ

- I.1 Панели для установки ячеистых фильтров должны соответствовать требованиям настоящих технических условий и комплекту рабочей документации, помещенных в выпуск I настоящей серии и утвержденный в установленном порядке.
- I.2 Сортамент материалов, применяемых для изготовления панелей, должен соответствовать чертежам, действующим ГОСТам и техническим условиям.
- I.3 Детали из листового и сортового проката должны быть отрифтованы. Неполюскость не должна превышать 1 мм на каждые 1000 мм длины. Наличие заусенцев, подрезов, рваных краев и других дефектов после механической обработки не допускается. Острые кромки должны быть притуплены.
- I.4 Сварной шов должен быть ровным. Наплывы, прожоги, непровары и пропуски не допускаются. Околошовная зона и швы должны быть зачищены, брызги удалены.
- I.5 Вид сварки и тип сварного шва должны соответствовать указанным на чертеже, а именно: ручная элект-

серия 5.904-25

Изм. №	подп.	Подпись и дата	Взам. инв. №	Изм. №	Подпись и дата

Изм. №	Лист	№ докум.	Подп.	Дата	Ус ФЯ ТУ	Лист
						3



3. Маркировка и клеймение

шрифт ПО-3 ГОСТ 2930-62.

- 3.1. Детали должны иметь маркировку, Неметаллические детали (прокладки) клеймить бирками.
- 3.2. Изготовленные детали и сборочные единицы должны иметь клеймо ОТК.
- 3.3. Способ нанесения клейма и маркировки (ударный, оттиск штампом, электрографом) устанавливается заводом-изготовителем, шрифт ПО-3 ГОСТ 2930-62.
- 3.4. Нанесение клейма и маркировки не должно вызывать деформации, нарушение чистоты поверхности и ухудшение товарного вида деталей и узлов.
- 3.5. Место под клеймо и маркировку при нанесении их на черную поверхность должно быть зачищено.
- 3.6. Цифры, буквы, знаки должны быть четкими и сохранять маркировку в течение всего срока службы и хранения.
- 3.7. Посеребрянные клейма, если они предусмотрены технологическим процессом, проставляются в местах, удаленных от мест основного клеймения.
- 3.8. На каждой собранной панели должна быть нанесена маркировка, на которой должны быть указаны:
  - наименование и товарный знак завода-изготовителя;
  - номер панели и её обозначение;
  - порядковый номер панели по системе нумерации завода изготовителя;
  - год выпуска;
  - обозначение настоящих технических условий;
  - клеймо ОТК.

серия 5.904-25

Мин. № подл.	Подпись и дата
Изм. №	Изм. №
Изм. №	Изм. №
Изм. №	Изм. №
Изм. №	Изм. №

Изм. №	Изм. №	Изм. №	Изм. №
Изм. №	Изм. №	Изм. №	Изм. №
Изм. №	Изм. №	Изм. №	Изм. №
Изм. №	Изм. №	Изм. №	Изм. №

Ус Фя Ту

Лист

№

#### 4. Упаковка

- 4.1. Тип и конструкция тары определяется заводом-изготовителем.
- 4.2. Уложенные в тару отдельные части панелей должны быть надёжно укреплены в ней.
- 4.3. Упаковка должна обеспечивать защиту панелей в период транспортирования и хранения от повреждений и атмосферных осадков в течение 12 мес.
- 4.4. На упаковочной таре должны быть нанесены черной несмываемой краской надписи: "Масса брутто", "Верх", а также специальная маркировка, предусмотренная правилами ГОСТ 14192-77.
- 4.5. Документы, поставляемые с панелью, должны быть завернуты в парафиновую бумагу по ГОСТ 9569-79 и вложены в водонепроницаемый пакет, который прикрепляется к внутренней стенке ящика М1, с надписью "ДОКУМЕНТЫ ЗДЕСЬ". Пакет изготавливается из поливинилхлоридной пленки В.О.23 ГОСТ 16272-79. Концы пакета должны быть заварены.

#### 5. ПРАВИЛА ПРИЁМКИ И МЕТОДЫ КОНТРОЛЯ

- 5.1. Приёмка панели в сборе должна состоять из:
- а) наружного осмотра;
  - б) проверки соответствия техническим требованиям настоящего Технических условий;
  - в) проверки правильности сборки и соответствия рабочим чертежам.
- 5.2. После приёмки готовой продукции контролёр ОТК завода-изготовителя должен поставить своё клеймо.

Имя, № подл.	Подпись и дата	Имя, № дубл.	Подпись и дата

Изм./Лист	№ докум.	Подп.	Дата

Ус Фя Ту

Лист

5

серия 5.904-25

серия 5.904-25

5.3. Операционному и приёмочному контролю должны подвергаться детали и узлы панели в целом в соответствии с технологией изготовления и контроля, утвержденным в установленном порядке.

5.4. Периодическому контролю должны подвергаться ежегодно не менее одной панели каждого типоразмера. Панели для периодического контроля должны выбираться из числа <sup>принятых</sup> ОТК предприятия-изготовителя и подготовленных к отправке потребителю.

5.5. При периодическом контроле должны проводиться:

- а) проверка комплектности;
- б) проверка качества упаковки;
- в) проверка качества окраски;
- г) контрольная разборка и сборка.

Доделка и пригонка деталей и узлов при контрольной сборке не допускается.

5.6. Если при периодическом контроле обнаружится несоответствие хотя бы одной панели требованиям настоящих технических условий и утвержденной технической документации, то должно быть проверено удвоенное количество панелей. При повторном несоответствии требованиям хотя бы одной из подвергнутых контролю панелей производство и отгрузка потребителю должны быть прекращены до установления причины обнаруженных недостатков.

5.7. Предприятие-изготовитель имеет право после исправления недостатков в забракованной партии предъявлять годные панели к сдаче вновь.

Имя, № подл.	Подпись и дата
Имя, № публ.	Подпись и дата
Имя, № док.	Подпись и дата
Имя, № лист	Подпись и дата

серия 5.904.25

5.8. Контроль при приёмке панели осуществляется наруж-  
ным осмотром, проверкой основных линейных размеров  
и геометрических параметров, прямолинейности пере-  
мычек, выпуклости рамки и фланца корпуса и ка-  
чества сварки.

6. ТРАНСПОРТИРОВАНИЕ И ХРАНЕНИЕ

- 6.1. Транспортирование и хранение панелей производится по группе К2 условий хранения согласно ГОСТ 15150-69.
- 6.2. Панели должны храниться под навесом, предохраняющим их от осадков.

7. ГАРАНТИИ ПОСТАВЩИКА

- 7.1. Панели должны быть приняты ОТК завода-изготовителя
- 7.2. Завод-изготовитель гарантирует соответствие собран-  
ной панели требованиям настоящих технических усло-  
вий при соблюдении потребителем правил эксплуатации,  
транспортирования и хранения, установленных техни-  
ческими условиями.
- 7.3. Гарантийный срок устанавливается - 12 мес. со дня  
ввода панели в эксплуатацию.

№ п/п	Подпись и дата	Единиц, рубл.	Подпись и дата

Изм.	Исп.	М. докум.	Подп.	Дата

УСФЯТУ

Госстрой СССР  
Тбилисский филиал  
ЦИТП  
Типовой проект /оберия/  
№ 5-904-25 60  
Заказ № 219  
Цена 0 руб. 46 коп.  
Тираж 3200  
Дата 20 2 1987г