

ТИПОВАЯ ДОКУМЕНТАЦИЯ НА КОНСТРУКЦИИ,
ИЗДЕЛИЯ И УЗЛЫ ЗДАНИЙ И СООРУЖЕНИЙ
СЕРИЯ 5.903-11

БЛОКИ
ТЕПЛОМЕХАНИЧЕСКОГО ОБОРУДОВАНИЯ
ДЛЯ ПАРОВЫХ КОТЕЛЬНЫХ

ВЫПУСК 1-Б

КРУПНОБЛОЧНАЯ ДЕАЭРАЦИОННО-
ПИТАТЕЛЬНАЯ УСТАНОВКА
КБДПУ-100-114

ЧАСТЬ 1
СТР-178

23205-17

ЦЕНА

ТИПОВАЯ ДОКУМЕНТАЦИЯ НА КОНСТРУКЦИИ ИЗДЕЛИЯ
И УЗЛЫ ЗДАНИЙ И СООРУЖЕНИЙ

СЕРИЯ 5.903-11

БЛОКИ ТЕПЛОМЕХАНИЧЕСКОГО ОБОРУДОВАНИЯ
ДЛЯ ПАРОВЫХ КОТЕЛЬНЫХ

ВЫПУСК 1-6

КРУПНОБЛОЧНАЯ ДЕАЭРАЦИОННО-
ПИТАТЕЛЬНАЯ УСТАНОВКА

КБДПУ-100-114

РАБОЧИЕ ЧЕРТЕЖИ

РАЗРАБОТАНЫ:

Институтом Гипротехмонтаж
Главный инженер института
Главный инженер проекта

ГПИ Сантехпроект
Главный инженер института
Главный инженер проекта

Смирнов Д.Н.
Сидоров А.С.

Шиллер Ю.И.
Мышкин А.Ф.

УТВЕРЖДЕНЫ

ММСС СССР

протокол от 10.12.87

Введены в действие

Институтом Гипротехмонтаж
ПРИКАЗ от 30.12.87 N 99

Сборочные

Обозначение	Наименование	Стр.	Обозначение	Наименование	Стр.
	Сборочные	23, 4, 6			
Т01Б.006.016.000	Крылоблочная деаэрационная питательная установка КБЛУ-100-М	6, 7	Т01Б.006.106.000	Трубопровод рециркуляционный	34
	Технические требования		Т01Б.006.106.000СБ	Трубопровод рециркуляционный Сборочный чертёж	
Т01Б.006.017.000	Крылоблочная деаэрационная питательная установка КБЛУ-100-М	6, 9	Т01Б.006.109.000	Трубопровод рециркуляционный	35
	Спецификация		Т01Б.006.109.000СБ	Трубопровод рециркуляционный Сборочный чертёж	
Т01Б.006.018.000	Крылоблочная деаэрационная питательная установка КБЛУ-100-М	8, 13	Т01Б.006.110.000	Узел клапана Т-33Б	36
	Технические требования		Т01Б.006.110.000СБ	Узел клапана Т-33Б Сборочный чертёж	
Т01Б.006.019.000	Крылоблочная деаэрационная питательная установка КБЛУ-100-М	10, 11, 12	Т01Б.006.110.001	Патрубок	37
	Сборочный чертёж		Т01Б.006.110.002	Патрубок	
Т01Б.006.110.000	Блок пусковой	13, 14	Т01Б.006.111.000	Трубопровод рециркуляционный	38
Т01Б.006.110.000СБ	Блок пусковой Сборочный чертёж	15, 16	Т01Б.006.111.000СБ	Трубопровод рециркуляционный Сборочный чертёж	
Т01Б.006.111.000	Узел клапана БС-9-2	17	Т01Б.006.112.000	Узел клапана БС-9-2	38
Т01Б.006.111.000СБ	Узел клапана БС-9-2 Сборочный чертёж	20	Т01Б.006.113.000	Трубопровод подогревателя	
Т01Б.006.112.000	Узел клапана БС-9-2	20	Т01Б.006.113.000СБ	Трубопровод подогревателя Сборочный чертёж	39
Т01Б.006.113.000	Узел клапана БС-9-2	20	Т01Б.006.114.000	Трубопровод подогревателя	
Т01Б.006.114.000	Узел клапана БС-9-2	20	Т01Б.006.114.000СБ	Трубопровод подогревателя Сборочный чертёж	40
Т01Б.006.115.000	Узел клапана БС-9-2	20	Т01Б.006.115.000СБ	Трубопровод подогревателя Сборочный чертёж	
Т01Б.006.116.000	Узел клапана БС-9-2	20	Т01Б.006.116.000СБ	Трубопровод подогревателя Сборочный чертёж	41
Т01Б.006.117.000	Узел клапана БС-9-2	20	Т01Б.006.117.000СБ	Трубопровод подогревателя Сборочный чертёж	
Т01Б.006.118.000	Узел клапана БС-9-2	20	Т01Б.006.118.000СБ	Трубопровод подогревателя Сборочный чертёж	42
Т01Б.006.119.000	Узел клапана БС-9-2	20	Т01Б.006.119.000СБ	Трубопровод подогревателя Сборочный чертёж	
Т01Б.006.120.000	Узел клапана БС-9-2	20	Т01Б.006.120.000СБ	Трубопровод подогревателя Сборочный чертёж	43
Т01Б.006.121.000	Узел клапана БС-9-2	20	Т01Б.006.121.000СБ	Трубопровод подогревателя Сборочный чертёж	
Т01Б.006.122.000	Узел клапана БС-9-2	20	Т01Б.006.122.000СБ	Трубопровод подогревателя Сборочный чертёж	44
Т01Б.006.123.000	Узел клапана БС-9-2	20	Т01Б.006.123.000СБ	Трубопровод подогревателя Сборочный чертёж	
Т01Б.006.124.000	Узел клапана БС-9-2	20	Т01Б.006.124.000СБ	Трубопровод подогревателя Сборочный чертёж	45
Т01Б.006.125.000	Узел клапана БС-9-2	20	Т01Б.006.125.000СБ	Трубопровод подогревателя Сборочный чертёж	
Т01Б.006.126.000	Узел клапана БС-9-2	20	Т01Б.006.126.000СБ	Трубопровод подогревателя Сборочный чертёж	46
Т01Б.006.127.000	Узел клапана БС-9-2	20	Т01Б.006.127.000СБ	Трубопровод подогревателя Сборочный чертёж	
Т01Б.006.128.000	Узел клапана БС-9-2	20	Т01Б.006.128.000СБ	Трубопровод подогревателя Сборочный чертёж	47
Т01Б.006.129.000	Узел клапана БС-9-2	20	Т01Б.006.129.000СБ	Трубопровод подогревателя Сборочный чертёж	

Серия 5.903-11 выпуск 1.6

Обозначение	Наименование	Стр.	Обозначение	Наименование	Стр.
Т015.006122.001	Патрубок	48	Т015.006130.043	Швеллер	68
Т015.006122.002	Патрубок		Т015.006130.044	Косынка	
Т015.006122.003	Воланка Ду25		Т015.006130.045	Швеллер	
Т015.006123.000	Трубопровод в БХЛП	49	Т015.006130.046	Швеллер	69
Т015.006123.000СБ	Трубопровод в БХЛП. Сборочный чертеж		Т015.006130.047	Швеллер	
Т015.006123.003	Патрубок		Т015.006130.048	Швеллер	
Т015.006123.004	Патрубок		Т015.006130.049	Швеллер	
Т015.006123.002	Патрубок		Т015.006130.050	Швеллер	
Т015.006124.000	Трубопровод	50	Т015.006130.051	Подвеска	70
Т015.006124.000СБ	Трубопровод. Сборочный чертеж		Т015.006130.052	Швеллер	
Т015.006125.000	Узел дренажный		Т015.006130.053	Швеллер	
Т015.006125.000	Трубопровод дренажа паропроводов		Т015.006130.054	Швеллер	
Т015.006125.000СБ	Узел дренажный. Сборочный чертеж		Т015.006130.055	Балка	
Т015.006125.004	Патрубок	51	Т015.006130.056	Уголок	71
Т015.006125.000СБ	Трубопровод дренажа паропроводов. Сборочный чертеж		Т015.006130.057	Ребра	
Т015.006127.000	Узел дренажный		Т015.006130.058	Ребра	
Т015.006127.000СБ	Узел дренажный. Сборочный чертеж	52	Т015.006130.059	Швеллер	72
Т015.006127.004	Трубопровод		Т015.006130.060	Пластина	
Т015.006127.002	Трубопровод		Т015.006130.061	Пластина	
Т015.005127.003	Патрубок	53	Т015.006130.062	Пластина	73
Т015.006128.002	Патрубок		Т015.006130.063	Пластина	
Т015.006128.000	Трубопровод в БХЛП		Т015.006130.064	Петля	
Т015.006128.000СБ	Трубопровод в БХЛП. Сборочный чертеж	54	Т015.006130.065	Пластина	74
Т015.006128.004	Патрубок		Т015.006130.066	Ребра	
Т015.006129.000	Трубопровод продувки		Т015.006130.067	Пластина	
Т015.006129.001	Коллектор	55	Т015.006130.068	Пластина	74
Т015.006129.002	Патрубок		Т015.006130.069	Шайба	
Т015.006129.000СБ	Трубопровод продувки. Сборочный чертеж		Т015.006130.070	Пластина	
Т015.006129.003	Патрубок	56	Т015.006130.071	Ребра	75
Т015.006129.004	Патрубок		Т015.006130.072	Ребра	
Т015.006129.005	Патрубок		Т015.006130.073	Косынка	
Т015.006129.006	Шайба драссельная	57	Т015.006130.074	Ребра	76
Т015.006130.000	Металлоконструкция		Т015.006130.075	Шайба	
Т015.006126.002	Патрубок		Т015.006130.076	Ребра	
Т015.006130.000СБ	Металлоконструкция. Сборочный чертеж	58, 59	Т015.006130.077	Ребра	76
Т015.006130.063	Ребра		Т015.006130.078	Лист	
Т015.006130.064	Настил		Т015.006130.079	Пластина	
Т015.006130.035	Манорельс	65	Т015.006130.080	Косынка	77
Т015.006130.036	Швеллер		Т015.006130.081	Косынка	
Т015.006130.037	Швеллер		Т015.006130.082	Ребра	
Т015.006130.039	Угол	66	Т015.006130.085	Настил	78
Т015.006130.039	Швеллер		Т015.006130.086	Настил	
Т015.006130.040	Двутавр		Т015.006130.087	Уголок	
Т015.006130.041	Швеллер	67	Т015.006130.088	Ребра жесткости	79
Т015.006130.042	Двутавр		Т015.006200.000	Блок верхний	
			Т015.006200.002	Стойка	
			Т015.006200.000СБ	Блок верхний. Сборочный чертеж	80, 81
			Т015.006201.000	Паропровод	82
			Т015.006202.000	Паропровод	
			Т015.006201.000СБ	Паропровод. Сборочный чертеж	
			Т015.202.000СБ	Паропровод. Сборочный чертеж	83

Обозначение	Наименование	Стр.
Т01Б.006201.001	Патрубок	84
Т01Б.006202.001	Патрубок	
Т01Б.006203.000	Трубопровод	
Т01Б.006205.000	Трубопровод	
Т01Б.006203.000СБ	Трубопровод. Сборочный чертёж	85
Т01Б.006203.001	Патрубок	
Т01Б.006203.002	Патрубок	
Т01Б.006205.000СБ	Трубопровод. Сборочный чертёж	
Т01Б.006204.000	Трубопровод	86
Т01Б.006204.000СБ	Трубопровод. Сборочный чертёж	
Т01Б.006211.000	Трубопровод в БКОП	87
Т01Б.006206.000СБ	Трубопровод. Сборочный чертёж	
Т01Б.006206.000	Трубопровод	
Т01Б.006207.000	Трубопровод	
Т01Б.006208.000	Трубопровод	88
Т01Б.006208.000СБ	Трубопровод. Сборочный чертёж	
Т01Б.006209.000	Трубопровод	
Т01Б.006209.000СБ	Трубопровод. Сборочный чертёж	
Т01Б.006210.000	Металлоконструкция	89
Т01Б.006210.016	Элемент ограждения	
Т01Б.006210.017	Элемент ограждения	
Т01Б.006210.000СБ	Металлоконструкция Сборочный чертёж	
Т01Б.006210.000	Балка	92
Т01Б.006210.000СБ	Балка	
Т01Б.006210.010	Подкос	
Т01Б.006210.011	Подкос	
Т01Б.006210.012	Элемент ограждения	93
Т01Б.006210.013	Косынка	
Т01Б.006210.014	Косынка	
Т01Б.006210.015	Косынка	
Т01Б.006211.000СБ	Трубопровод в БКОП	94
Т01Б.006211.001	Патрубок	
Т01Б.006211.002	Патрубок	
Т01Б.006300.000	Установка гидрозатвора	
Т01Б.006301.000	Трубопровод	
Т01Б.006302.000	Трубопровод	
Т01Б.006303.000	Кронштейн	
Т01Б.006300.000СБ	Установка гидрозатвора Сборочный чертёж	96
Т01Б.006301.000СБ	Трубопровод. Сборочный чертёж	97
Т01Б.006302.000СБ	Трубопровод. Сборочный чертёж	
Т01Б.006300.001	Отвод	
Т01Б.006300.002	Патрубок	
Т01Б.006303.000СБ	Кронштейн. Сборочный чертёж	98
Т01Б.006303.001	Кансаль	
Т01Б.006303.002	Подкос	
Т01Б.006210.018	Настил	
Т01Б.006401.000	Металлоконструкция	99
Т01Б.006402.000	Металлоконструкция	
Т01Б.006402.015	Косынка	
Т01Б.006401.000СБ	Металлоконструкция. Сборочный чертёж	

Обозначение	Наименование	Стр.
Т01Б.006402.000СБ	Металлоконструкция. Сборочный чертёж	101
Т01Б.006402.007	Балка	102
Т01Б.006402.008	Балка	
Т01Б.006402.009	Подкос	
Т01Б.006402.010	Косынка	
Т01Б.006402.011	Косынка	103
Т01Б.006402.012	Элемент ограждения	
Т01Б.006402.013	Элемент ограждения	
Т01Б.006402.014	Элемент ограждения	
Т01Б.006403.000	Металлоконструкция	104
Т01Б.006404.000	Металлоконструкция	
Т01Б.006404.018	Элемент ограждения	
Т01Б.006403.000СБ	Металлоконструкция Сборочный чертёж	
Т01Б.006404.000СБ	Металлоконструкция. Сборочный чертёж	106
Т01Б.006404.009	Балка	107
Т01Б.006404.010	Балка	
Т01Б.006404.011	Подкос	
Т01Б.006404.012	Подкос	
Т01Б.006404.013	Элемент ограждения	108
Т01Б.006404.014	Косынка	
Т01Б.006404.015	Косынка	
Т01Б.006404.016	Косынка	
Т01Б.006502.000	Трубопровод	109
Т01Б.006502.000СБ	Трубопровод. Сборочный чертёж	110
Т01Б.006503.000	Трубопровод	
Т01Б.006503.000СБ	Трубопровод. Сборочный чертёж	
Т01Б.006505.000	Трубопровод	
Т01Б.006505.000СБ	Трубопровод. Сборочный чертёж	111
Т01Б.006508.000	Трубопровод	112
Т01Б.006404.017	Элемент ограждения	
Т01Б.006504.000	Трубопровод	
Т01Б.006504.000СБ	Трубопровод. Сборочный чертёж	
Т01Б.006506.000	Трубопровод	113
Т01Б.006506.000СБ	Трубопровод. Сборочный чертёж	
Т01Б.006507.000	Трубопровод	
Т01Б.006507.000СБ	Трубопровод. Сборочный чертёж	
Т01Б.006508.000СБ	Трубопровод. Сборочный чертёж	114
Т01Б.006508.001	Патрубок	115
А12В063.000	Крупноблочная деаэрационно-питательная установка КБДПУ-100-114	
	Установка приборов контроля и автоматизации	
А12В063.000С0	Крупноблочная деаэрационно-питательная установка КБДПУ-100-114	116
	Установка приборов контроля и автоматизации. Схема автоматизации	
А12В063.000З4	Крупноблочная деаэрационно-питательная установка КБДПУ-100-114. Установка приборов контроля и автоматизации. Схема электрических соединений	117, 118

С. 2017 0. 2015-11 001/2015 710

1. Общие данные.

1.1. Рабочие чертежи крупноблочной деаэрационно-питательной установки КБДПУ-100-114 выпалнены для применения в проектах котельных с паровыми котлами ДЕ-16 и КЕ-16, ДЕ-25 и КЕ-25 и независимо от вида сжигаемого топлива.

1.2. Установка КБДПУ-100-114 должна изготавливаться в соответствии с рабочими чертежами и техническими требованиями, содержащимися в настоящем выпуске.

1.3. Установка предназначена для питания водой паровых котлов с давлением 14 кгс/см² и состоит из нижнего и верхнего транспортбельных блоков, узла гидрозатвора, колонки, а также имеет комплект лестниц и площадок с ограждениями.

1.4. Комплект рабочей документации установки включает в себя разделы: теплотехнический, контроль и автоматика, электротехнический, теплоизоляция.

				ТО15.006000.000 Д			
Изм.	Лист	№ докум.	Подп.	Дата	Крупноблочная деаэрационно-питательная установка КБДПУ-100-114 Технические требования	Лист	Листов
Разр.	Штамп	Изм.				1	2
И.контр.	И.автор				И.протектор	Москва	
И.контр.	И.автор					Формат А4	

Копировал: Барулина

Формат А4

2. Требования к оборудованию и материалам.

2.1. Оборудование, входящее в состав установки, должно соответствовать требованиям нормативно-технической документации и иметь паспорта. Качество материалов и техническая характеристика готовых изделий, применяемых для изготовления установки, должны быть подтверждены предприятиями-изготовителями соответствующими документами.

2.2. Приборы и средства автоматизации и контроля, входящие в установку, должны удовлетворять требованиям технической документации на них и действующих стандартов.

2.3. Конструктивные изменения, возникающие в процессе изготовления установки, должны быть согласованы в установленном порядке. Изменения, связанные с применением материалов не ухудшающих технические характеристики установки, решаются изготовителями установки самостоятельно. При изготовлении деталей МК возможна замена стали Ст3 по ТУ 14-1-3023-80 на стали Ст3, предусмотренные ГОСТами на сортаменты черных металлов.

3. Требования к сборке установки.

3.1. Рабочая документация позволяет вести сборку блоков установки промышленным методом с организацией раздельного поточного изготовления узлов трубопроводов и элементов металлоконструкций.

				ТО15.006000.000 Д			
Изм.	Лист	№ докум.	Подп.	Дата	И.протектор	Лист	Листов
						3	4

Копировал: Барулина

Формат А4

3.2. При изготовлении и монтаже элементов узлов трубопроводов сварку производить, руководствуясь требованиями ГОСТ 16037-80, с максимальным применением автоматических и полуавтоматических режимов, обеспечивающих высокое качество сварных соединений.

3.3. Обработку концов труб для сварки (обрезка труб и снятие фасок) необходимо производить механическим способом (резцом, фрезой или абразивным кругом) с помощью труборезных станков. Разрешается обрабатывать концы труб установки газовой, плазменной или воздушно-дуговой резкой с последующей зачисткой кромок режущим или абразивным инструментом до удаления следов огневой резки. Снятие фасок с трубных концов производить, начиная с толщины стенки, труб 3,5 мм.

3.4. Сборку стыков труб под сварку осуществлять с использованием инвентарных центровочных приспособлений, обеспечивающих соосность стыкуемых труб.

3.5. Весь комплекс работ по организации сварки трубопроводов установки и контроля качества сварных соединений проводить, руководствуясь указаниями «Руководящих технических материалов по сварке при монтаже оборудования

тепловых электростанций (РТУ-1с-81) Минэнерго СССР, пробилыми Госгортехнадзором СССР, а также требованиями рабочих чертежей установки.

3.6. Сварку элементов металлоконструкций установки выполнять в соответствии с требованиями ГОСТ 5264-80. Сварку длинномерных коробчатых стоек и балок базовой металлоконструкции вести прерывистым швом длиной 100 мм с шагом 200 мм.

3.7. Места подлежащие сварке должны быть очищены от грязи, окалины, масла, ржавчины и т.п. Сварной шов должен быть ровным и полным. В местах сварки не должно быть прожогов, трещин, подрезов, непровара. Металлические брызги должны быть удалены, швы зачищены от шлака и окалины.

3.8. Изготовление и сборку металлоконструкции установки осуществлять согласно требованиям СНиП III-18-75 «Металлические конструкции». При сборке установки руководствоваться указаниями СНиП 3.05.05-84 «Технологическое оборудование и технологические трубопроводы».

3.9. Последовательность сборки нижнего блока установки принять следующей:
- получение стандартного и нестандартизированного оборудования и проверка его состояния;
- изготовление элементов металлоконструкции;
- изготовление узлов трубопроводов;

				ТО15.006000.000 Д			
Изм.	Лист	№ докум.	Подп.	Дата	И.протектор	Лист	Листов
						4	5

Копировал: Барулина

Формат А4

Серия 5.903 - 11 Выпуск 1-5

- сборка металлоконструкций блока;
- установка и закрепление оборудования на металлоконструкции;
- установка и закрепление узлов трубопроводов;
- промывка и гидравлическое испытание установки;
- окраска блока.

3.10. В процессе сборки блоков установки должно проверяться соответствие комплектующих изделий, надежность крепления оборудования и трубопроводов к металлоконструкции, правильность нанесения маркировки на изделия, наличие паспортных табличек на оборудовании, наличие клейм сварщиков на сварных соединениях при необходимости.

3.11. После сварки нижнего и верхнего блоков установки необходимо произвести их контрольную стыковку.

3.12. Гидравлическое испытание установки проводится в соответствии с требованиями «Правил устройства и безопасной эксплуатации трубопроводов пара и горячей воды», утвержденных Госгортехнадзором СССР.

3.13. В качестве коррозионно-защитного покрытия установки блоков применять грунтровку ГФ-020 ГОСТ 9825-73, эмаль ПФ-133 ГОСТ 926-82

№ докум.	№ докум.	Подп.	Дата	Т015.006000.000 Д	Лист 5
Копировал: Барулина				Формат А4	

и битумный лак БТ 577 ГОСТ 5631-79.

3.14. Оснащение блока приборами и средствами автоматизации производить согласно сборочному чертежу А12В063.000СБ. При производстве работ по установке указанных приборов руководствоваться требованиями СНиП 3.05.07-85 «Системы автоматизации».

3.15. Работы по установке электротехнических устройств осуществлять в соответствии с черт. А12В052.000СБ, а также руководствуясь требованиями СНиП 3.05.06-85 «Электротехнические устройства».

3.16. Теплоизоляционные работы рекомендуется выполнять на месте изготовления блока. При этом с целью предотвращения деформаций теплоизоляции при транспортировке блока к месту монтажа необходимо предусмотреть усиления крепления конструкций изоляции за счет установки опорных колец на горизонтальных участках и разгружающих устройств на вертикальных участках трубопроводов, а также применение спецзаклепок.

Конструкция блока допускает выполнение изоляции после его монтажа.

Работы по изоляции прямолинейных участков трубопроводов и фланцевых соединений осуществлять в соответствии с типовыми сериями 7.903.9-2 и 7.903.9-3. Изоляцию криволинейных и

№ докум.	№ докум.	Подп.	Дата	Т015.006000.000 Д	Лист 6
Копировал: Барулина				Формат А4	

фасонных участков трубопроводов и узлов оборудования вести согласно серии 3.903-11.

Техномонтажная ведомость на изоляцию блока, ведомости объемов работ и материалов приведены на черт. ТИ006000ТМВ-ТК, ТИ006000ТМВ-ОР, ТИ006000ТМВ-М.

3.17. Технические условия на изготовление блока должны быть разработаны предприятием-изготовителем с учетом настоящих технических требований.

4. Требования к транспортировке и монтажу блоков.

4.1. Нижний и верхний блоки отправляются заказчику без упаковки с заглушенными приводными концами трубопроводов. Крепление заглушек из листового стали $S = 3-4$ мм осуществлять на прихвосте. Штуцеры и бобышки без установки приборов и средств автоматизации и контроля на период транспортировки и хранения блоков должны быть закрыты пробками и заглушками.

Приборы контроля и автоматики с отборными устройствами и электротехническое оборудование упаковываются в ящики и отправляются в комплекте с блоками.

4.2. Крепление блоков при перевозке должно обеспечивать предохранение их отдельных элементов и блоков в целом от деформаций и

№ докум.	№ докум.	Подп.	Дата	Т015.006000.000 Д	Лист 7
Копировал: Барулина				Формат А4	

механических повреждений. Перед транспортировкой произвести по месту дополнительное закрепление трубопроводов мелких диаметров с помощью хомутовых опор типа ОПБ-2 ГОСТ 14911-82.

4.3. Габариты и массы блоков установки допускают их транспортировку по железной дороге, а также с помощью трейлеров низкой посадки грузоподъемностью до 15 т.

4.4. Погрузку блоков на транспортные средства осуществлять с помощью монтажных и эксплуатационных кранов грузоподъемностью 16 ± 25 т. При этом строповку блоков вести с использованием петель, предусмотренных в составе их металлоконструкций, а также с применением специальной тросовсы.

Лестницы и площадки с ограждениями перевозятся в комплекте с блоками.

4.5. После установки нижнего и верхнего блоков в проектное положение произвести приварку неподвижной опоры деаэрационного бака.

4.6. Установку блоков в проектное положение производить в соответствии с указаниями проекта производства работ на монтаж оборудования котельной.

№ докум.	№ докум.	Подп.	Дата	Т015.006000.000 Д	Лист 8
Копировал: Барулина				Формат А4	

X0000 000 900 0001

Серия 5003-11 Выпуск 1-6

Номер прибора	Заслужная конструкция	Наименование	кол.	Примеч.
куп 1,2,3,4	103К4-1-76	бобышка	7	
куп 5,7,8,9	13К4-46-76	Штуцер	7	
куп 6,13	53К4-53-76	Штуцер	6	
куп 10	3К4-46-70	Штуцер	3	
куп 11	3К4-99-74	Патрубок	4	
куп 12	3К4-47-70	Штуцер	2	
куп 15,16	23К4-130-76	Кронштейн	4	

Обознач. трубопровода	Назначение трубопровода	Дл. в м
В-1	водопроводная вода. $\rho=3\text{кгс/см}^2$ $t=7^\circ\text{C}$	20
В-13	Трубопровод воды после ВПУ $\rho=3\text{кгс/см}^2$ $t=15^\circ$	100
Г-72	Трубопровод пара $\rho=7\text{кгс/см}^2$	150
Г-82	Трубопровод конденсата от БПСВ	125
Г-82	Трубопровод конденсата с производства	80
Г-82	Трубопровод конденсата от паропроводов	32
Г-91	Трубопровод питательной воды	125
Г-92	Трубопровод непрерывной продувки	20
Г-96	Трубопровод дренажный безнапорный	50
Г-96	Трубопровод дренажный безнапорный	150
Г-97	Трубопровод атмосферный	200
Г-97	Трубопровод атмосферный	150
Г-97	Трубопровод атмосферный	50
Г-97	Трубопровод атмосферный	20
Г-98	Трубопровод паровоздушной смеси	50

Имя, Фамилия, Подпись, Дата, Место, Подпись, Подпись, Подпись

1015.006.000.000СТ лист 2

Формат А3

Код докум.	Наименование	кол.	Примеч.
	Документация		
А2	1015.006.000.000СБ Сборочный чертёж		
*	1015.006.000.000СТ Схема технологическая	*А2, А3	
А2	1015.006.000.000Д Технические требования		
	Сборочные единицы		
А2	1 1015.006 100.000 Блок нижний	1	
А2	2 1015.006 200.000 Блок верхний	1	
А2	3 1015.006 300.000 Установка гидроотбора	1	
А2	4 1015.006 401.000 Металлоконструкция	1	
АУ	5 1015.006 402.000 Металлоконструкция	1	
АУ	6 1015.006 403.000 Металлоконструкция	1	
АУ	7 1015.006 404.000 Металлоконструкция	1	

Имя, Фамилия, Подпись, Дата, Место, Подпись, Подпись, Подпись

Код докум.	Наименование	кол.	Примеч.
АУ	9 1015.006 502.000 Трубопровод	1	
АУ	10 1015.006 503.000 Трубопровод	1	
АУ	11 1015.006 504.000 Трубопровод	1	
АУ	12 1015.006 505.000 Трубопровод	1	
АУ	13 1015.006 506.000 Трубопровод	1	
АУ	14 1015.006 507.000 Трубопровод	1	
АУ	15 1015.006 508.000 Трубопровод	1	
	Стандартные изделия		
	болты ГОСТ 7798-70		
23	М16-6g x 60.50	8	
24	М16-6g x 55.50	8	
25	М12-6g x 50.50	4	

Имя, Фамилия, Подпись, Дата, Место, Подпись, Подпись, Подпись

1015.006 000.000

1015.006 000.000

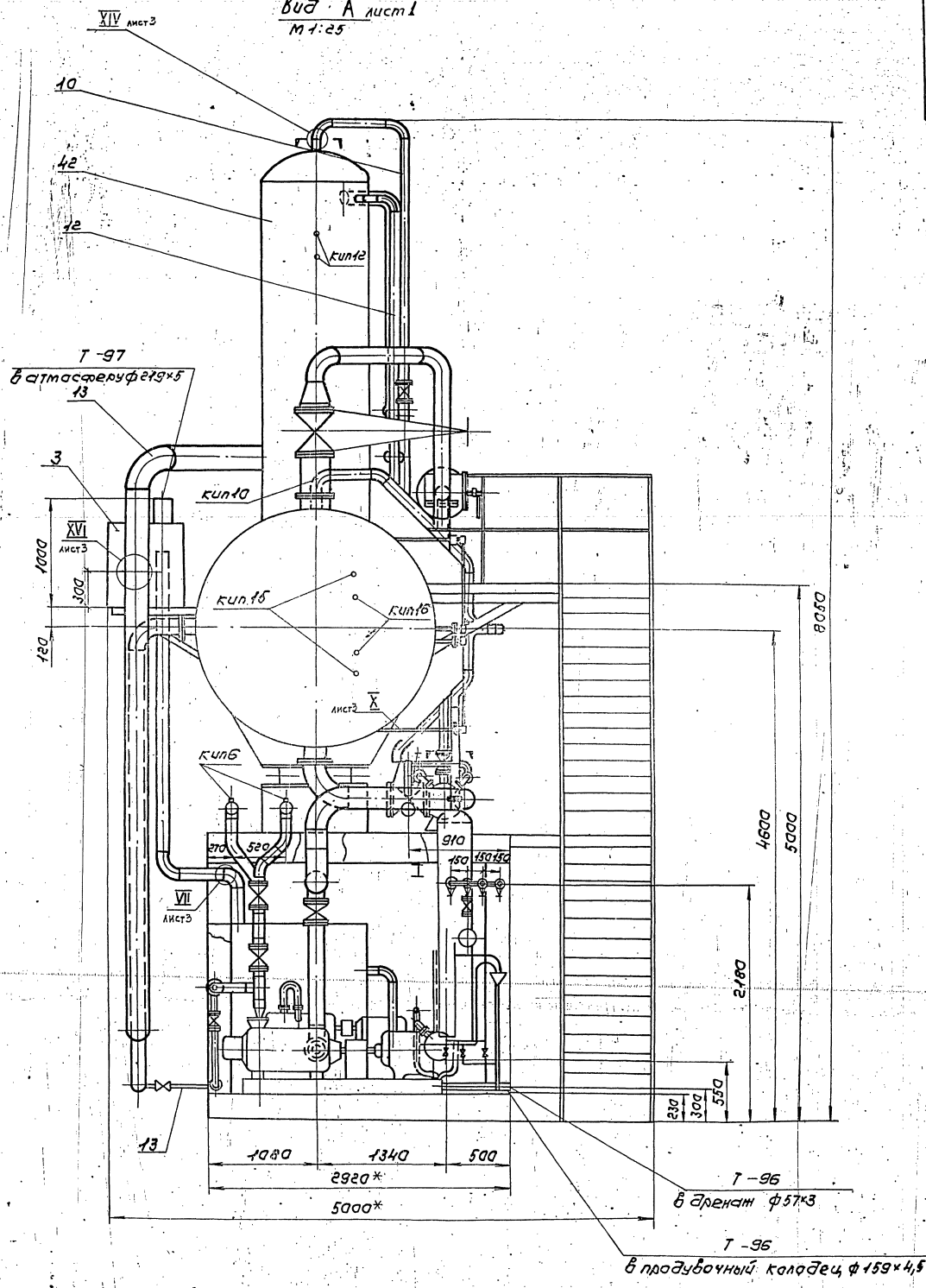
Крупнодочная деаэрационная питательная установка
КБДУ - 700-114
Имя, Фамилия, Подпись, Дата, Место, Подпись, Подпись, Подпись

23205-11 16 Формат А4

Серия 5.903-1 выпуск 1-6

Т016.006.000.000С6

Вид А лист 1
М 1:25



Учб. Инжен. Проект. Устава. Вост. Ун-т. К. Ул. К. 23/24/25/26/27/28/29/30/31/32/33/34/35/36/37/38/39/40/41/42/43/44/45/46/47/48/49/50/51/52/53/54/55/56/57/58/59/60/61/62/63/64/65/66/67/68/69/70/71/72/73/74/75/76/77/78/79/80/81/82/83/84/85/86/87/88/89/90/91/92/93/94/95/96/97/98/99/100

Имя	Инициалы	Подпись	Дата	Т016.006.000.000С6	Лист
					2

Серия 5903-И выпуск 1-6

Умк, лист 1, 2, 3, 4, 5, 6, 7, 8, 9, 10, 11, 12, 13, 14, 15, 16, 17, 18, 19, 20, 21, 22, 23, 24, 25, 26, 27, 28, 29, 30, 31, 32, 33, 34, 35, 36, 37, 38, 39, 40, 41, 42, 43, 44, 45, 46, 47, 48, 49, 50, 51, 52, 53, 54, 55, 56, 57, 58, 59, 60, 61, 62, 63, 64, 65, 66, 67, 68, 69, 70, 71, 72, 73, 74, 75, 76, 77, 78, 79, 80, 81, 82, 83, 84, 85, 86, 87, 88, 89, 90, 91, 92, 93, 94, 95, 96, 97, 98, 99, 100, 101, 102, 103, 104, 105, 106, 107, 108, 109, 110, 111, 112, 113, 114, 115, 116, 117, 118, 119, 120, 121, 122, 123, 124, 125, 126, 127, 128, 129, 130, 131, 132, 133, 134, 135, 136, 137, 138, 139, 140, 141, 142, 143, 144, 145, 146, 147, 148, 149, 150, 151, 152, 153, 154, 155, 156, 157, 158, 159, 160, 161, 162, 163, 164, 165, 166, 167, 168, 169, 170, 171, 172, 173, 174, 175, 176, 177, 178, 179, 180, 181, 182, 183, 184, 185, 186, 187, 188, 189, 190, 191, 192, 193, 194, 195, 196, 197, 198, 199, 200, 201, 202, 203, 204, 205, 206, 207, 208, 209, 210, 211, 212, 213, 214, 215, 216, 217, 218, 219, 220, 221, 222, 223, 224, 225, 226, 227, 228, 229, 230, 231, 232, 233, 234, 235, 236, 237, 238, 239, 240, 241, 242, 243, 244, 245, 246, 247, 248, 249, 250, 251, 252, 253, 254, 255, 256, 257, 258, 259, 260, 261, 262, 263, 264, 265, 266, 267, 268, 269, 270, 271, 272, 273, 274, 275, 276, 277, 278, 279, 280, 281, 282, 283, 284, 285, 286, 287, 288, 289, 290, 291, 292, 293, 294, 295, 296, 297, 298, 299, 300, 301, 302, 303, 304, 305, 306, 307, 308, 309, 310, 311, 312, 313, 314, 315, 316, 317, 318, 319, 320, 321, 322, 323, 324, 325, 326, 327, 328, 329, 330, 331, 332, 333, 334, 335, 336, 337, 338, 339, 340, 341, 342, 343, 344, 345, 346, 347, 348, 349, 350, 351, 352, 353, 354, 355, 356, 357, 358, 359, 360, 361, 362, 363, 364, 365, 366, 367, 368, 369, 370, 371, 372, 373, 374, 375, 376, 377, 378, 379, 380, 381, 382, 383, 384, 385, 386, 387, 388, 389, 390, 391, 392, 393, 394, 395, 396, 397, 398, 399, 400, 401, 402, 403, 404, 405, 406, 407, 408, 409, 410, 411, 412, 413, 414, 415, 416, 417, 418, 419, 420, 421, 422, 423, 424, 425, 426, 427, 428, 429, 430, 431, 432, 433, 434, 435, 436, 437, 438, 439, 440, 441, 442, 443, 444, 445, 446, 447, 448, 449, 450, 451, 452, 453, 454, 455, 456, 457, 458, 459, 460, 461, 462, 463, 464, 465, 466, 467, 468, 469, 470, 471, 472, 473, 474, 475, 476, 477, 478, 479, 480, 481, 482, 483, 484, 485, 486, 487, 488, 489, 490, 491, 492, 493, 494, 495, 496, 497, 498, 499, 500, 501, 502, 503, 504, 505, 506, 507, 508, 509, 510, 511, 512, 513, 514, 515, 516, 517, 518, 519, 520, 521, 522, 523, 524, 525, 526, 527, 528, 529, 530, 531, 532, 533, 534, 535, 536, 537, 538, 539, 540, 541, 542, 543, 544, 545, 546, 547, 548, 549, 550, 551, 552, 553, 554, 555, 556, 557, 558, 559, 560, 561, 562, 563, 564, 565, 566, 567, 568, 569, 570, 571, 572, 573, 574, 575, 576, 577, 578, 579, 580, 581, 582, 583, 584, 585, 586, 587, 588, 589, 590, 591, 592, 593, 594, 595, 596, 597, 598, 599, 600, 601, 602, 603, 604, 605, 606, 607, 608, 609, 610, 611, 612, 613, 614, 615, 616, 617, 618, 619, 620, 621, 622, 623, 624, 625, 626, 627, 628, 629, 630, 631, 632, 633, 634, 635, 636, 637, 638, 639, 640, 641, 642, 643, 644, 645, 646, 647, 648, 649, 650, 651, 652, 653, 654, 655, 656, 657, 658, 659, 660, 661, 662, 663, 664, 665, 666, 667, 668, 669, 670, 671, 672, 673, 674, 675, 676, 677, 678, 679, 680, 681, 682, 683, 684, 685, 686, 687, 688, 689, 690, 691, 692, 693, 694, 695, 696, 697, 698, 699, 700, 701, 702, 703, 704, 705, 706, 707, 708, 709, 710, 711, 712, 713, 714, 715, 716, 717, 718, 719, 720, 721, 722, 723, 724, 725, 726, 727, 728, 729, 730, 731, 732, 733, 734, 735, 736, 737, 738, 739, 740, 741, 742, 743, 744, 745, 746, 747, 748, 749, 750, 751, 752, 753, 754, 755, 756, 757, 758, 759, 760, 761, 762, 763, 764, 765, 766, 767, 768, 769, 770, 771, 772, 773, 774, 775, 776, 777, 778, 779, 780, 781, 782, 783, 784, 785, 786, 787, 788, 789, 790, 791, 792, 793, 794, 795, 796, 797, 798, 799, 800, 801, 802, 803, 804, 805, 806, 807, 808, 809, 810, 811, 812, 813, 814, 815, 816, 817, 818, 819, 820, 821, 822, 823, 824, 825, 826, 827, 828, 829, 830, 831, 832, 833, 834, 835, 836, 837, 838, 839, 840, 841, 842, 843, 844, 845, 846, 847, 848, 849, 850, 851, 852, 853, 854, 855, 856, 857, 858, 859, 860, 861, 862, 863, 864, 865, 866, 867, 868, 869, 870, 871, 872, 873, 874, 875, 876, 877, 878, 879, 880, 881, 882, 883, 884, 885, 886, 887, 888, 889, 890, 891, 892, 893, 894, 895, 896, 897, 898, 899, 900, 901, 902, 903, 904, 905, 906, 907, 908, 909, 910, 911, 912, 913, 914, 915, 916, 917, 918, 919, 920, 921, 922, 923, 924, 925, 926, 927, 928, 929, 930, 931, 932, 933, 934, 935, 936, 937, 938, 939, 940, 941, 942, 943, 944, 945, 946, 947, 948, 949, 950, 951, 952, 953, 954, 955, 956, 957, 958, 959, 960, 961, 962, 963, 964, 965, 966, 967, 968, 969, 970, 971, 972, 973, 974, 975, 976, 977, 978, 979, 980, 981, 982, 983, 984, 985, 986, 987, 988, 989, 990, 991, 992, 993, 994, 995, 996, 997, 998, 999, 1000

Код	Обозначение	Наименование	Кол.	Примечание
		Документация		
AY	Т01Б.006 000.000СБ	Сборочный чертеж		
		Сборочные единицы		
AY	1 Т01Б.006 101.000	Узел охладителя выпара ДВА-В	1	
AY	2 Т01Б.006 102.000	Узел подогревателя	1	
AY	3 Т01Б.006 103.000	Трубопровод питательный	1	
AY	4 Т01Б.006 104.000	Трубопровод всасывающий	1	
AY	5 Т01Б.006 105.000	Трубопровод нагнетательный	1	
AY	6 Т01Б.006 106.000	Трубопровод нагнетательный	1	

Т01Б.006 100.000

Блок
насосный

Лит. лист металл
1 1 7
Гипотехмонтаж
Москва

Копировал Сиротина ЭФОРМАТ АУ

Код	Обозначение	Наименование	Кол.	Примечание
AY	7 Т01Б.006 108.000	Трубопровод рециркуляционный	3	
AY	8 Т01Б.006 109.000	Трубопровод рециркуляционный	1	
AY	9 Т01Б.006 110.000	Узел клапана Т-33Э	1	
AY	10 Т01Б.006 110.000	Трубопровод рециркуляционный	1	
AY	11 Т01Б.006 112.000	Узел клапана БС-9-2	1	
AY	12 Т01Б.006 113.000	Трубопровод подогревателя	1	
AY	13 Т01Б.006 114.000	Трубопровод подогревателя	1	
AY	14 Т01Б.006 115.000	Трубопровод химочищенной воды	1	
AY	15 Т01Б.006 116.000	Трубопровод химочищенной воды	1	

Т01Б.006 100.000

Копировал Сиротина ЭФОРМАТ АУ

Код	Обозначение	Наименование	Кол.	Примечание
AY	16 Т01Б.006 117.000	Трубопровод всасывающий	1	
AY	17 Т01Б.006 118.000	Трубопровод нагнетательный	1	
AY	18 Т01Б.006 119.000	Трубопровод нагнетательный	1	
AY	19 Т01Б.006 120.000	Трубопровод перелива	1	
AY	20 Т01Б.006 121.000	Узел дренажный	1	
AY	21 Т01Б.006 122.000	Трубопровод дренажный	1	
AY	22 Т01Б.006 123.000	Трубопровод в БХОП	4	
AY	23 Т01Б.006 124.000	Трубопровод	2	
AY	24 Т01Б.006 125.000	Трубопровод дренажный	1	
AY	25 Т01Б.006 126.000	Трубопровод дрена- жа паропроводов	1	
AY	26 Т01Б.006 127.000	Узел дренажный	1	

Т01Б.006 100.000

Копировал Сиротина ЭФОРМАТ АУ

Код	Обозначение	Наименование	Кол.	Примечание
AY	27 Т01Б.006 128.000	Трубопровод в БХОП	1	
AY	29 Т01Б.006 129.000	Трубопровод продувки	1	
AY	30 Т01Б.006 130.000	Металлоконструкция	1	
AY	31 Т01Б.033.000.000	Блок холодильника атбара-прод-БХОП	1	
		Детали		
AY	36 Т01Б.006 100.001	Заглушка	4	
		Стандартные изделия		
		болты ГОСТ 7798-70 М12-6g x 45.58	20	

Т01Б.006 100.000

Копировал Сиротина ЭФОРМАТ АУ

№ п/п	Обозначение	Наименование	Кол.	Примеч.
41		М16-6g x 55.58	16	
42		М20-6g x 65.58	8	
43		Шпильки ГОСТ 9066-75 АМ20x40.40.35. II.2	48	
75		Бак нижних точек V=2,5м³ ОСТ 34.42.559-82	1	
16		Сепаратор непрерывной продувки Дч 300 ОСТ 24.838.1А.81	1	
50		Гайки ГОСТ 5915-70 М12-6Н.5	20	
51		М16-6Н.5	16	
52		М20-6Н.5	18	
53		Гайки ГОСТ 9064-75 АМ20.40. II.2	96	

ТО1Б.006100.000 лист 5
экз. лист. № докум. Подп. Дата
Копировал Смирнов формат А4

№ п/п	Обозначение	Наименование	Кол.	Примеч.
57		Шайбы ГОСТ 11371-78 12.01.08кп	20	
58		16.01.08кп	16	
59		20.01.08кп	104	
77		Таль 1-0,5-3 ГОСТ 2799-75	1	
82		Кожух 0,5А ГОСТ 47-63	1	
64		Прокладки ГОСТ 15180-70 А-80-64	6	
65		А-65-6	1	
66		Б-65-6	4	
67		А-80-10	4	
68				
70				

ТО1Б.006100.000 лист 6
экз. лист. № докум. Подп. Дата
Копировал Смирнов формат А4

№ п/п	Обозначение	Наименование	Кол.	Примеч.
		Прочие изделия		
73		Насос ЦНСГ-60-198 с электродвигателем 4А225М-2 ТУ 24.08.1033-80	3	
74		Насос КС12-50/2 с электродвигателем 4А 100 L-2 ТУ 26-06-807-73	1	
78		Патрубок ЗКЧ-99-74	4	Сборник 25 ЛИА МКС СССР
79		Штуцер М20x1,5-50 ЗКЧ-46-76	1	Сборник 25 ЛИА МКС СССР
80		Колпачок М20x1,5 ЗКЧ-31-75	1	Сборник 30 ЛИА МКС СССР
81		Прокладка 18 ЗКЧ-36-76	1	Сборник 25 ЛИА МКС СССР

ТО1Б.006100.000 лист 7
экз. лист. № докум. Подп. Дата
Копировал Смирнов формат А4

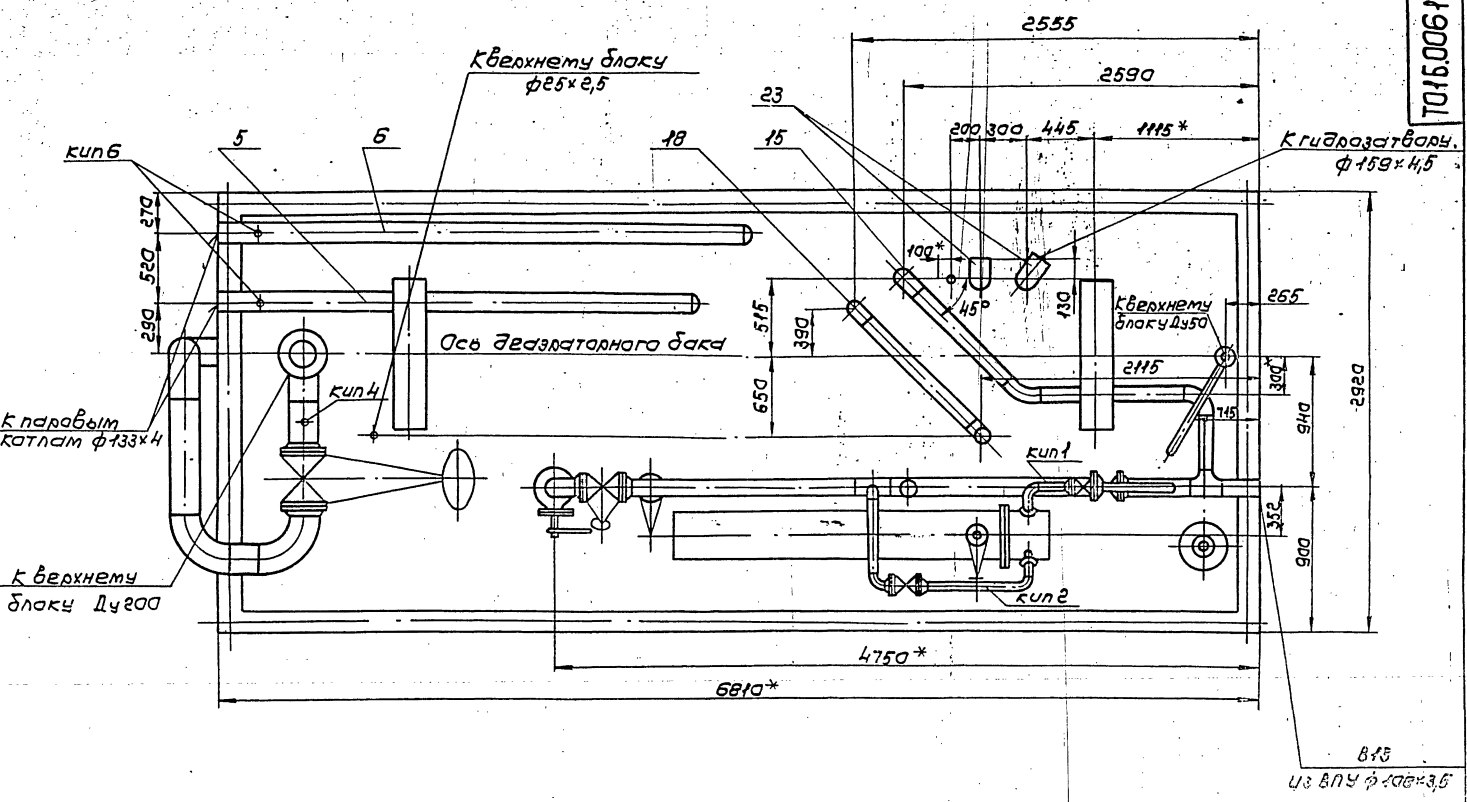
№ п/п	Обозначение	Наименование	Кол.	Примеч.
28		Гайки ГОСТ 5915-70 М16-6Н.5	16	
29		М12-6Н.5	4	
32		Шайбы ГОСТ 11371-78 16.01.08кп	16	
33		12.01.08кп	4	
36		Прокладки ГОСТ 15180-70 А-150-6	1	
37		А-100-6	1	
38		А-80-6	1	
39		А-50-6	1	
		Прочие изделия		
42		Колонка дезаэрацион- ная ДА-100*	1	Изобретение № 512/97- 100 по заяв 2863067
43		Штуцер М27x2-100 ЗКЧ-35-70	2	Сборник 25 ЛИА МКС СССР
44		Колпачок М27x2 ЗКЧ-34-75	2	Сборник 30 ЛИА МКС СССР
45		Прокладка 24 ЗКЧ-36-70	2	Сборник 25 ЛИА МКС СССР
		* Поставка заказчика. В комплект поставки гидрозатвор, охладитель выпар, регулирующие клапаны.		Входит.

ТО1Б.006000.000 лист 3
экз. лист. № докум. Подп. Дата
Копировал Смирнов 23205-17 15 формат А4

ТО 15.006 100.000СБ

Вид А лист 1

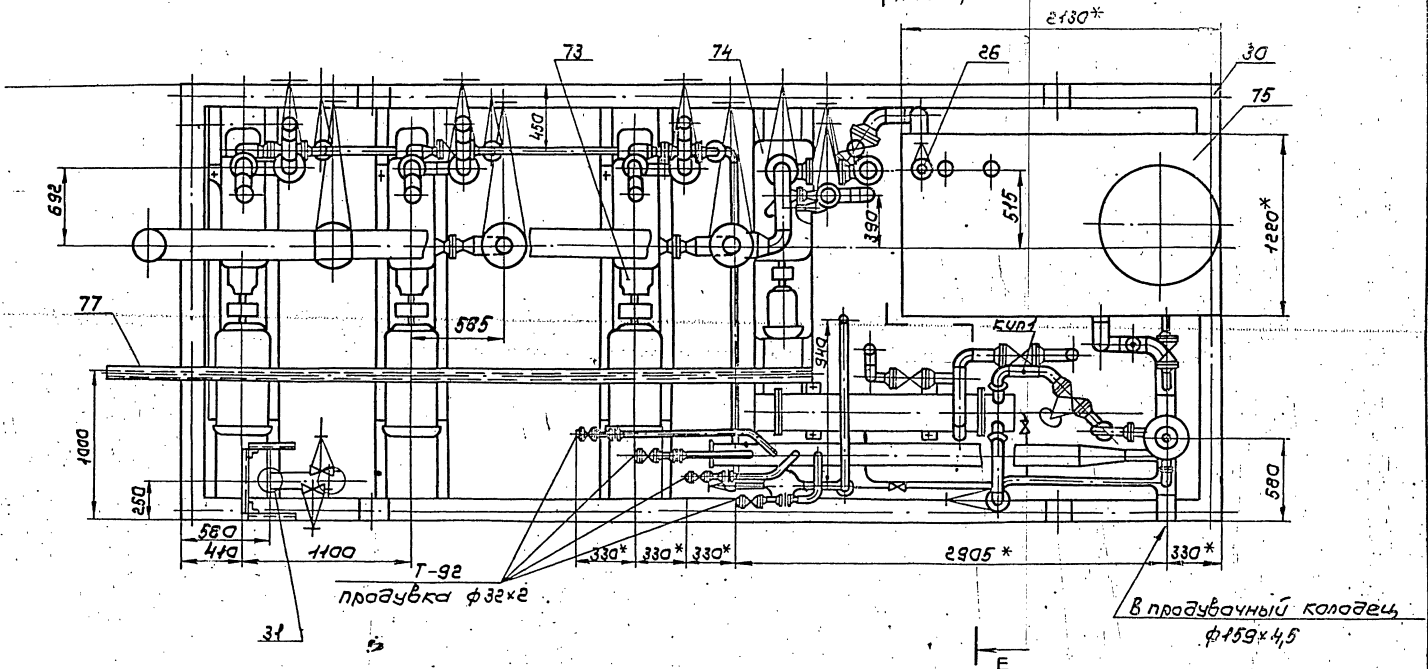
Лист 5.903-11 выпуск 1.6



Б - Б лист 1

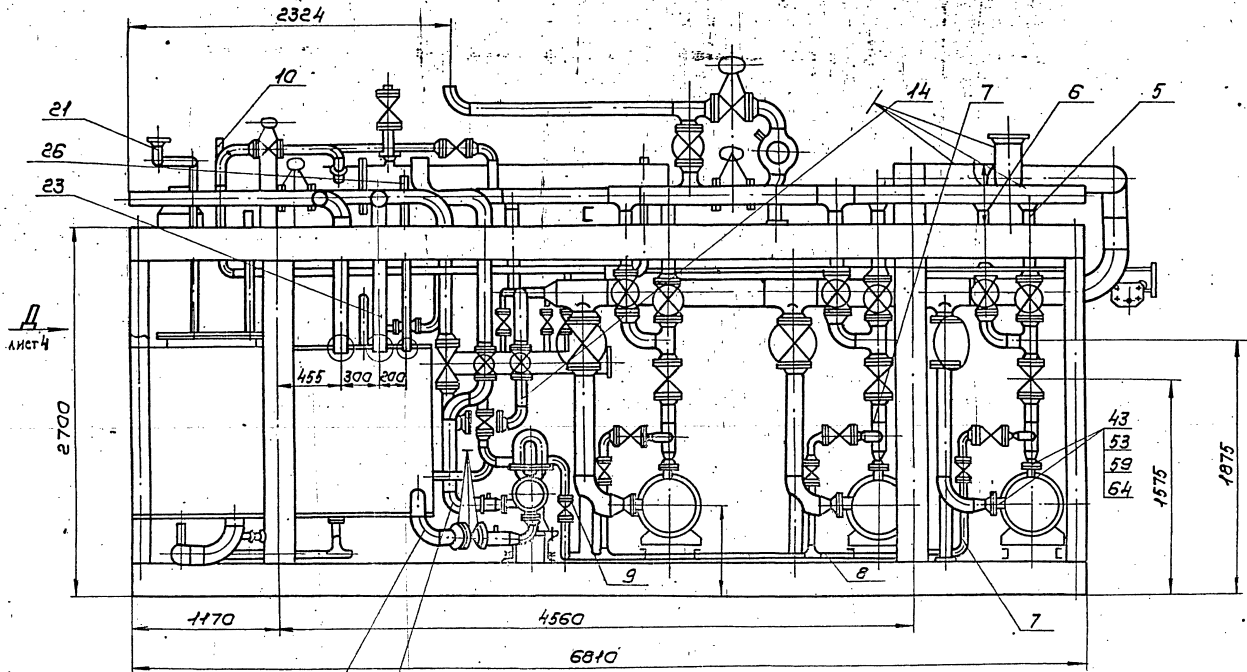
В лист 3

Е лист 4

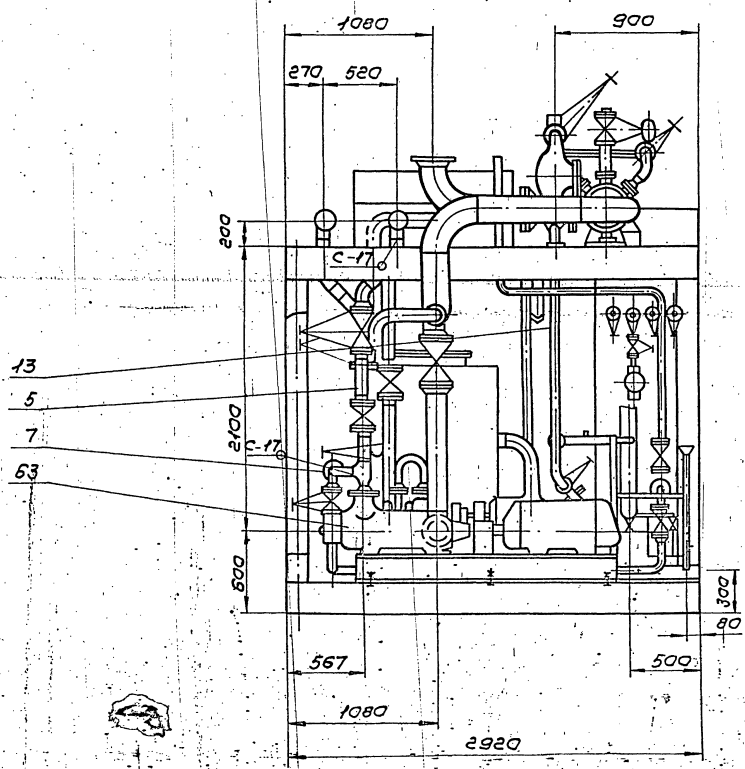


Лист 5.903-11 выпуск 1.6

Вид В повернуто
лист 2

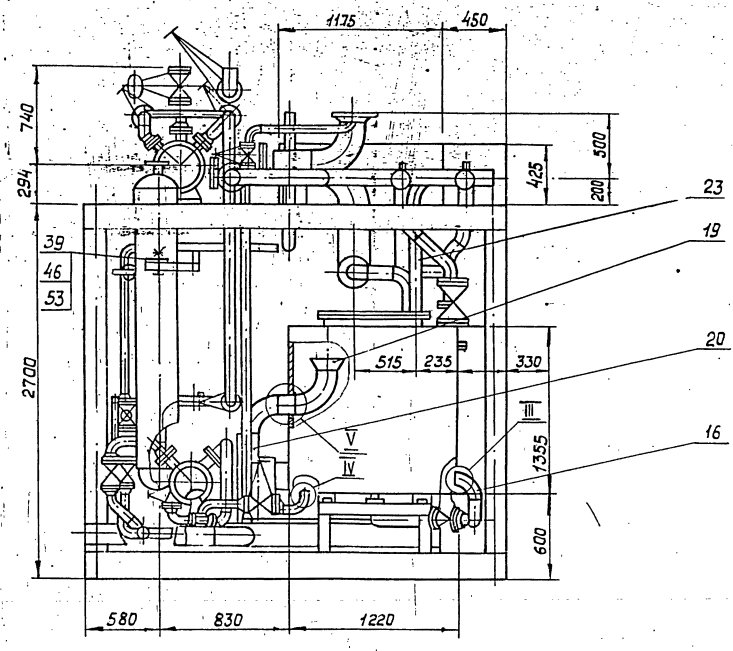


Вид Г

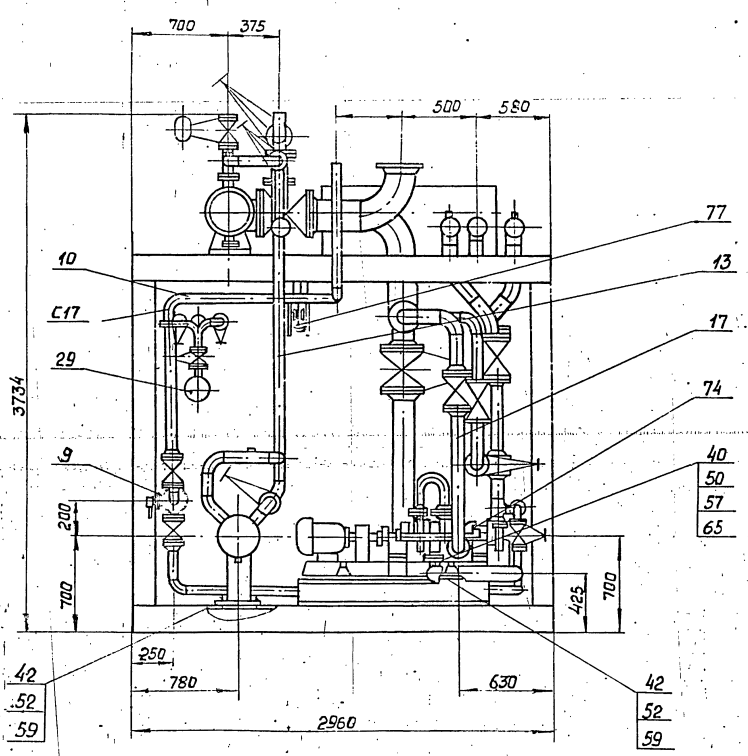


Удобрения, удобрения, системы и др. в соответствии с проектом

В-В лист 3



Е-Е лист 2



Изм.	Лист	№ док.ч.	Подп.	Дата

Т016.006.100.000.05

Серия 5903-11 вып. № 1-6

Имя, № подл. Подпись и дата (Взам. инв. №) Инв. № докум. Подпись и дата

Формат	ЭДИА	ГОС.	ОБОЗНАЧЕНИЕ	НАИМЕНОВАНИЕ	КОЛ.	ПРИМЕЧ.
				ДОКУМЕНТАЦИЯ		
A2			ТО15.006.101.000 СБ	СБОРОЧНЫЙ ЧЕРТЕЖ		
				ДЕТАЛИ		
A4	1		ТО15.006.101.001	ПАТРУБОК	1	
A4	2		ТО15.006.101.001-01	ПАТРУБОК	1	
A4	3		ТО15.006.101.002	ПАТРУБОК	1	
A4	4		ТО15.006.101.003	ТРОЙНИК	1	
Б4	5		ТО15.006.101.004	ПАТРУБОК		
				ТРУБА 108x3,5 ГОСТ 10704-76		
				8-8СТЭСП ГОСТ 10705-80		
				Е-1204-2,4	1	10,9
Б4	6		ТО15.006.101.005	ПАТРУБОК		
				ТРУБА 89x3 ГОСТ 10704-76		
				8-8СТЭСП ГОСТ 10705-80		
				Е-464-1,6	1	3
Б4	7		ТО15.006.101.006	ПАТРУБОК		
				ТРУБА 89x3 ГОСТ 10704-76		
				8-8СТЭСП ГОСТ 10705-80		
				Е-246-1,6	2	1,6
Б4	8		ТО15.006.101.007	ПАТРУБОК		
				ТРУБА 108x3,5 ГОСТ 10704-76		
				8-8СТЭСП ГОСТ 10705-80		
				Е-300-1,6	1	2,7

ТО15.006.101.000

Имя	№ докум.	Подп.	Дата
Разраб. Комолова			
Пров. Тресныкин			
Ухвалит. Сидоров			
И. конт. Ястребов			
УТВ. Катерманян			

УЗЕЛ ОХЛАДИТЕЛЯ
ВЫПАРА ОВА-В

ГИПРОТЕХМОНТАЖ
МОСКВА

Формат А4

Имя, № подл. Подпись и дата (Взам. инв. №) Инв. № докум. Подпись и дата

Формат	ЭДИА	ГОС.	ОБОЗНАЧЕНИЕ	НАИМЕНОВАНИЕ	КОЛ.	ПРИМЕЧ.
Б4	9		ТО15.006.101.008	ПАТРУБОК		
				ТРУБА 89x3 ГОСТ 10704-76		
				8-8СТЭСП ГОСТ 10705-80		
				Е-90	1	0,57
				СТАНДАРТНЫЕ ИЗДЕЛИЯ		
				ОГВОД 90° 89x3,5		
				ГОСТ 17375-83	5	
				ТРОЙНИК 108x4-89x4		
				ГОСТ 17376-83	3	
				ПЕРЕХОДЫ ГОСТ 17378-83		
				К 89x3,5-57x3	2	
				ФЛАНЦЫ ГОСТ 12821-80		
				1-100-10 ВСТЭСП 2	2	
				1-80-10 ВСТЭСП 2	8	
				БОЛТЫ ГОСТ 7798-70		
				М16-69x65,58	16	
				М16-69x60,58	24	
				ГАЙКИ М16-611,5	40	
				ГОСТ 5915-70		
				ЩАБЛЫ 16.01.08кп	40	
				ГОСТ 11371-78		
				ПРОКЛАДКИ ГОСТ 15780-70		
				А-100-10	2	
				А-80-10	5	

ТО15.006.101.000

Имя	№ докум.	Подп.	Дата
И. конт. Ястребов			
УТВ. Катерманян			

Лист 2

Формат А4

Имя, № подл. Подпись и дата (Взам. инв. №) Инв. № докум. Подпись и дата

Формат	ЭДИА	ГОС.	ОБОЗНАЧЕНИЕ	НАИМЕНОВАНИЕ	КОЛ.	ПРИМЕЧ.
				ЗЛАДНИКИ 304 БСР		
				ГОСТ 10194-78		
				Ду 100 Ру 10	1	
				Ду 80 Ру 10	3	
				МУФТА 25 ГОСТ 8966-75	1	
				КОНТРАЙКА 25 ГОСТ 8968-75	1	
				СГОН 25 ГОСТ 8969-75	1	
				ВЕНТИЛИ 15 КЧ 18 П		
				ГОСТ 18161-72		
				Ду 25 Ру 16	1	
				Ду 15 Ру 16	2	
				БОБЫШКА БП-М 27x2-55		
				ОСТ 36-7-74	2	
				ПРОЧЕЕ ИЗДЕЛИЯ		
				ПРОБКА П-М 27x2		
				ТУ 36.1144-75	2	
				ПРОКЛАДКА ПП 28x42 УХЛ2		
				ТУ 36.1103-82	2	
				ОХЛАДИТЕЛЬ ВЫПАРА ОВА-В		
				ТУ 24-3-14-70-68 *	1	

* Поставляется в комплекте с колонкой заказчиком.

ТО15006 101 000

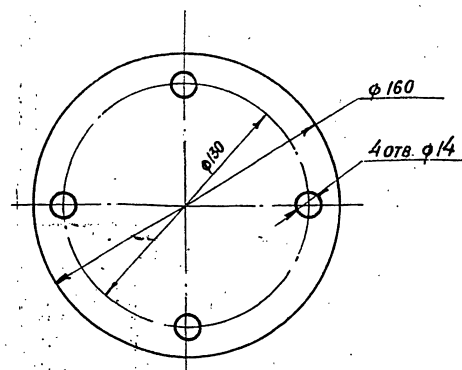
Имя	№ докум.	Подп.	Дата
И. конт. Ястребов			
УТВ. Катерманян			

Лист 3

Формат А4

100 001 900 910 I

2x50 (V)



1. ПРЕДЕЛЬНЫЕ ОТКЛОНЕНИЯ РАЗМЕРОВ $\pm \frac{t_2}{2}$
2. ОСТРЫЕ КРОМКИ ПРИБЛИПТЬ

ТО15.006.100.001

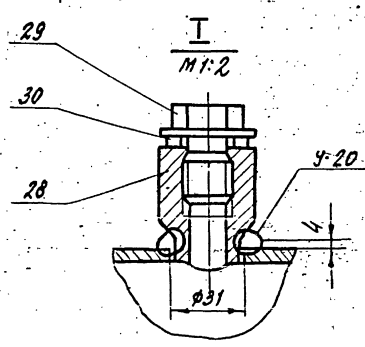
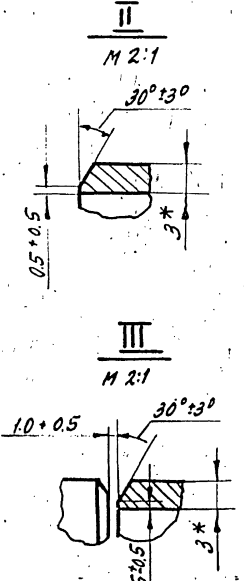
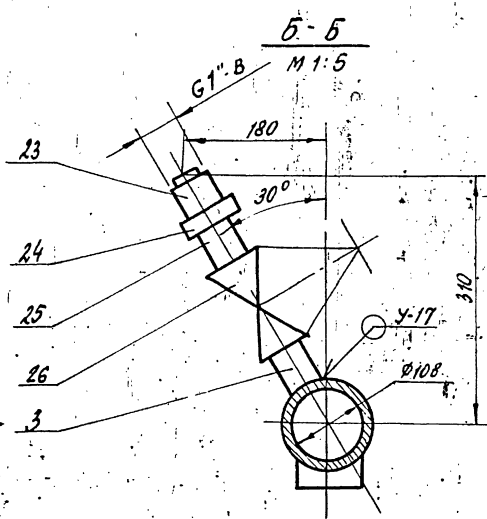
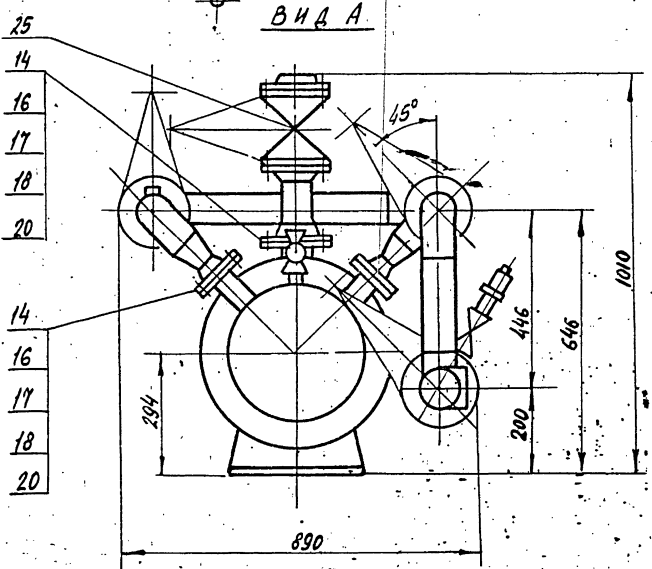
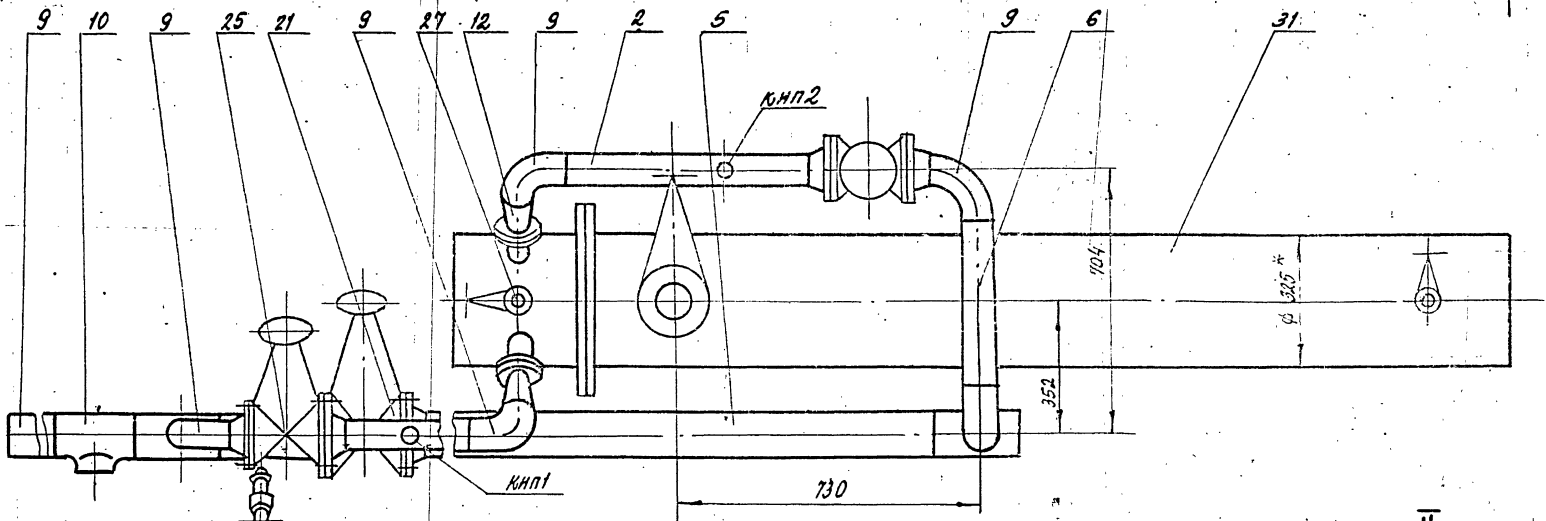
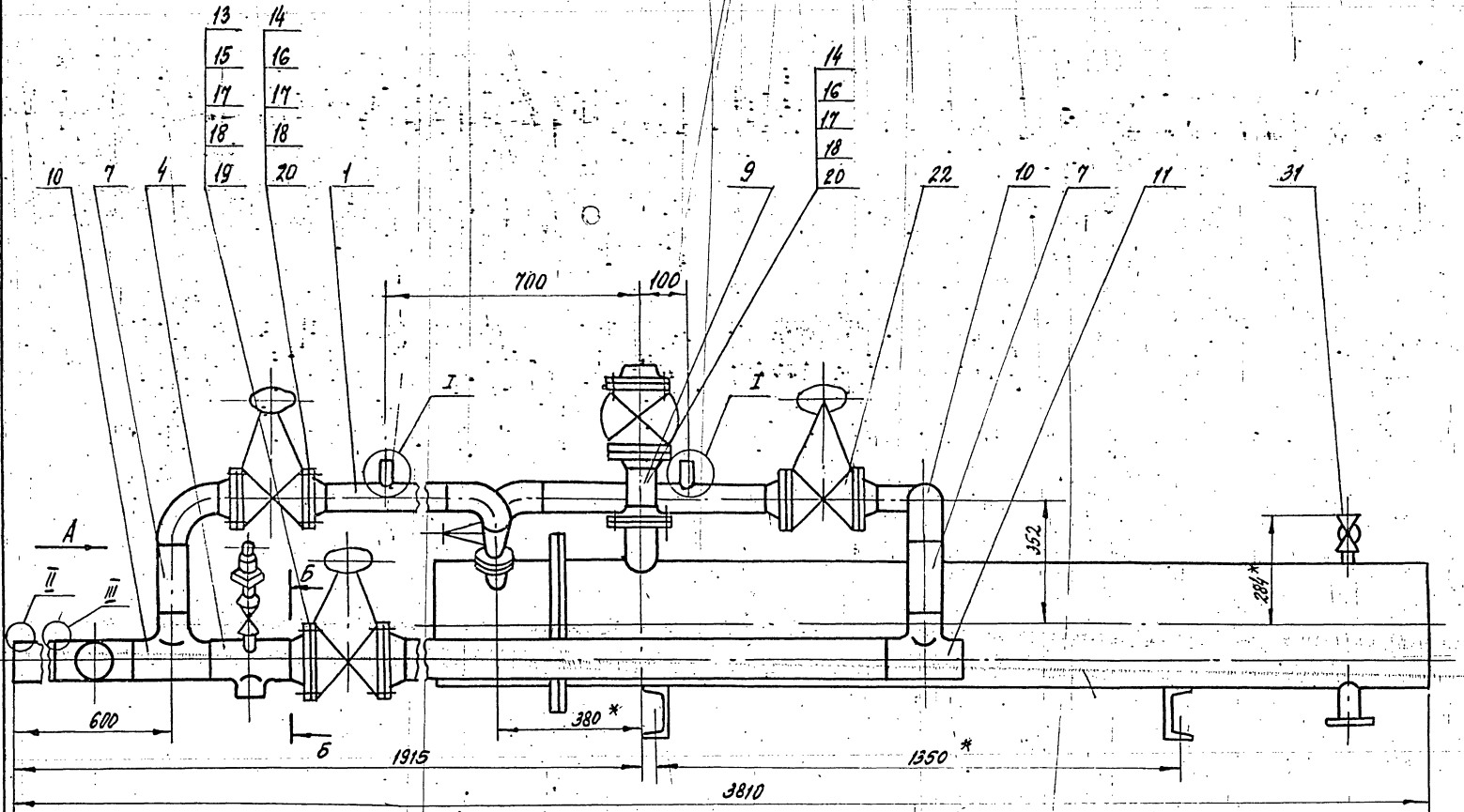
Имя	№ докум.	Подп.	Дата
Разраб. Ганжова			
Пров. Юсупов			
И. конт. Сидоров			
И. конт. Ястребов			
УТВ. Катерманян			

ЗАГЛУШКА

Имя	Имя	Имя	Имя
И. конт. Ястребов	И. конт. Ястребов	И. конт. Ястребов	И. конт. Ястребов
УТВ. Катерманян	УТВ. Катерманян	УТВ. Катерманян	УТВ. Катерманян

Б-ПН-Э ГОСТ 19903-74
И. конт. Ястребов

ГИПРОТЕХМОНТАЖ
МОСКВА



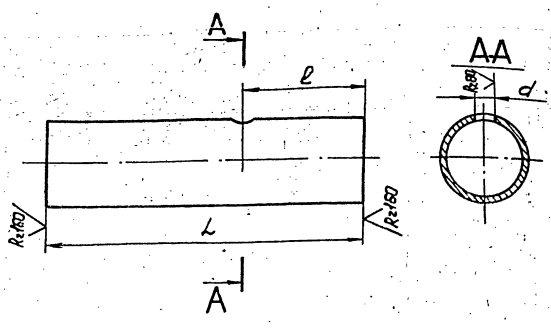
1. НЕУКАЗАННЫЕ ПРЕДЕЛЬНЫЕ ОТКЛОНЕНИЯ РАЗМЕРОВ ± $\frac{\delta_3}{2}$
2. СВАРНЫЕ ШВЫ ПО ГОСТ 16037-80.
3. * РАЗМЕРЫ ДЛЯ СПРАВОК.

				ТО 16. 006 101. 000 СБ		
ИЗМ. ЛИСТ	№ ДОКУМ.	ПОДП.	ДАТА	УЗЕЛ	МАССА	МАССА ТАБ.
				УЗЕЛ СЗЛАДНТЕЛЯ		
				ВЫПАРА	225.2	1.10
				БОРОУЧНЫ		
				ЧЕРТЕЖ		
И. КОИ ТР.	СЕТРЕБОВ	УТВ.	КУЗНЕЦОВ		ГИПРОТЕХМОНТАЖ Москва	

Серия 5.903-11 выпуск 16

1001019009101

✓(✓)



Обозначение	Размеры, мм			Масса, кг
	L	l	d	
Т016.006101.001	276	200	31	1,8
-01	566	206	31	3,6

Неуказанные предельные отклонения размеров $\pm \frac{t_2}{2}$

Т016.006101.001

Патрубок

Лит.	Масса	Масштаб
	см.	-
Лист	Листов	

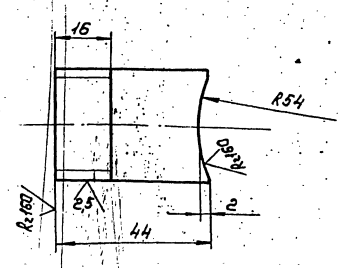
Труба 89x3 ГОСТ 10704-76
 6832 ГОСТ 10705-60
 ГипроТехМонтаж Москва

Капитель Сироткин / Формат А4

Имя, Фамилия, Подпись, Дата, Место, Подпись, Подпись, Подпись

2001019009101

✓(✓)



Неуказанные предельные отклонения размеров $\pm \frac{t_2}{2}$

Т016.006101.002

Патрубок

Лит.	Масса	Масштаб
	кг	1:1
Лист	Листов	

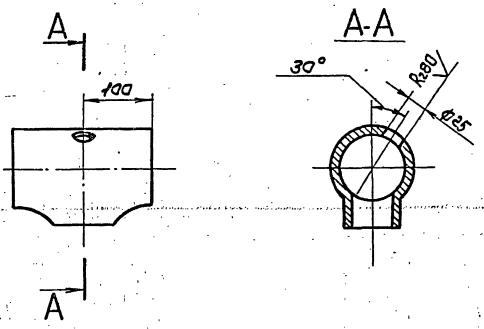
Труба 89x3 ГОСТ 10704-76
 6832 ГОСТ 10705-60
 ГипроТехМонтаж Москва

Капитель Сироткин / Формат А4

Имя, Фамилия, Подпись, Дата, Место, Подпись, Подпись, Подпись

1001019009101

✓(✓)



Неуказанные предельные отклонения размеров $\pm \frac{t_2}{2}$

Т016.006101.003

Тройник

Лит.	Масса	Масштаб
	3,1	1:5
Лист	Листов	

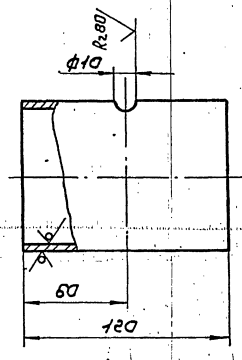
Тройник 108x4-76x3,5
 ГОСТ 17376-83
 ГипроТехМонтаж Москва

Капитель Сироткин / Формат А4

Имя, Фамилия, Подпись, Дата, Место, Подпись, Подпись, Подпись

1001019009101

✓(✓)



Неуказанные предельные отклонения размеров $\pm \frac{t_2}{2}$

Т016.006118.001

Патрубок

Лит.	Масса	Масштаб
	0,88	1:2
Лист	Листов	

Труба 89x3 ГОСТ 10704-76
 6832 ГОСТ 10705-60
 ГипроТехМонтаж Москва

Капитель Сироткин / Формат А4

Имя, Фамилия, Подпись, Дата, Место, Подпись, Подпись, Подпись

Серия 5903-И выпуск 1-6

Формат	Зона	Лист	Обозначение	Наименование	кол.	Примеч.
				<u>Документация</u>		
			ТО15.006.102.000СБ	Сборочный чертёж		
				<u>Детали</u>		
AY	1		ТО15.006.102.001	Патрубок	1	
AY	2		ТО15.006.102.002	Патрубок	1	
AY	3		ТО15.006.102.003	Патрубок	1	
AY	4		ТО15.006.102.003-01	Патрубок	1	
AY	5		ТО15.006.102.004	Патрубок	1	
AY	6		ТО15.006.102.005	Патрубок	1	
AY	7		ТО15.006.102.006	Патрубок	1	
AY	8		ТО15.006.102.007	Отвод	1	
BY	9		ТО15.006.102.008	Патрубок		
				Труба 89x3 ГОСТ 10704-76		
				8-8С3эл ГОСТ 10705-80		
				ρ=360-16	1	2,4
BY	10		ТО15.006.102.009	Патрубок		
				Труба 89x3 ГОСТ 10704-76		
				8-8С3эл ГОСТ 10705-80		
				ρ=370-16	1	2,35
BY	11		ТО15.006.102.010	Патрубок		
				Труба 89x3 ГОСТ 10704-76		
				8-8С3эл ГОСТ 10705-80		
				ρ=190-1	1	1,2

ТО15.006.102.000

Изм.	Лист	№ докум.	Подп.	Дата	Исполн.	Провер.	Дата
					Узел	Упротехмонтаж	
					наогревателя	Москва	

Копирован Сироткин Формат АУ

Формат	Зона	Лист	Обозначение	Наименование	кол.	Примеч.
BY	12		ТО15.006.102.011	Патрубок		
				Труба 89x3 ГОСТ 10704-76		
				8-8С3эл ГОСТ 10705-80		
				ρ=90-06	1	0,6
BY	13		ТО15.006.102.012	Патрубок		
				Труба 89x3 ГОСТ 10704-76		
				8-8С3эл ГОСТ 10705-80		
				ρ=150-01	1	1
BY	14		ТО15.006.102.013	Патрубок		
				Труба 89x3 ГОСТ 10704-76		
				8-8С3эл ГОСТ 10705-80		
				ρ=120-01	1	0,8
				Стандартные изделия		
				Отводы ГОСТ 17376-83		
				90° 89x3,5	9	
				45° 89x3,5	2	
				Фланцы 1-80-10 8С3эл 2		
				ГОСТ 12821-80	9	
				Болт М16-6g. 5.8.8		
				ГОСТ 7798-70	32	
				Гайки М16-6H.5		
				ГОСТ 5915-70	32	

ТО15.006.102.000

Изм.	Лист	№ докум.	Подп.	Дата	Исполн.	Провер.	Дата
					Узел	Упротехмонтаж	
					наогревателя	Москва	

Копирован Сироткин Формат АУ

Формат	Зона	Лист	Обозначение	Наименование	кол.	Примеч.
			20	Шайба 16.01.02кп		
				ГОСТ 1371-78	32	
			21	Прокладка 1-80-10		
				ГОСТ 15180-70	8	
			22	Защитная ЗОУБДР		
				ДУ80 Ру10 ГОСТ 8437-75	4	
			23	Муфта 15 ГОСТ 8966-75	2	
			24	Контргайка 15 ГОСТ 8966-75	2	
			25	Ниппель 15 ГОСТ 8967-75	2	
			26	Вентиль 15кч 18л1		
				ДУ15 Ру16 ГОСТ 16161-72	2	
			27	Бобышка БН1-М21x2-55		
				ОСТ 36.7-74	4	
				Прочие изделия		
			28	Прокладка ПНЭВ-42Укп2		
				ТУ36.1103-82	4	

ТО15.006.102.000

Изм.	Лист	№ докум.	Подп.	Дата	Исполн.	Провер.	Дата
					Узел	Упротехмонтаж	
					наогревателя	Москва	

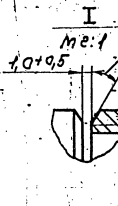
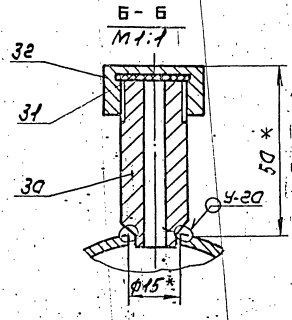
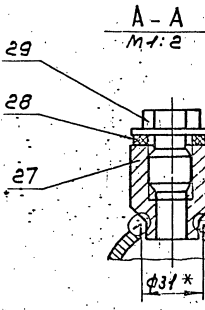
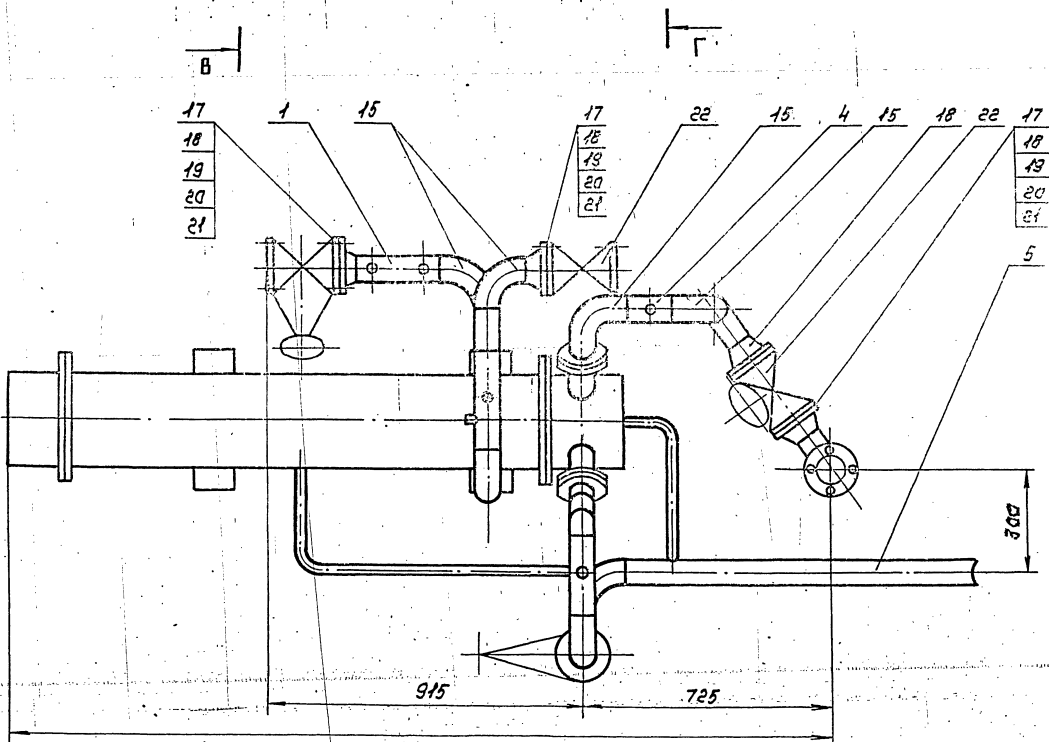
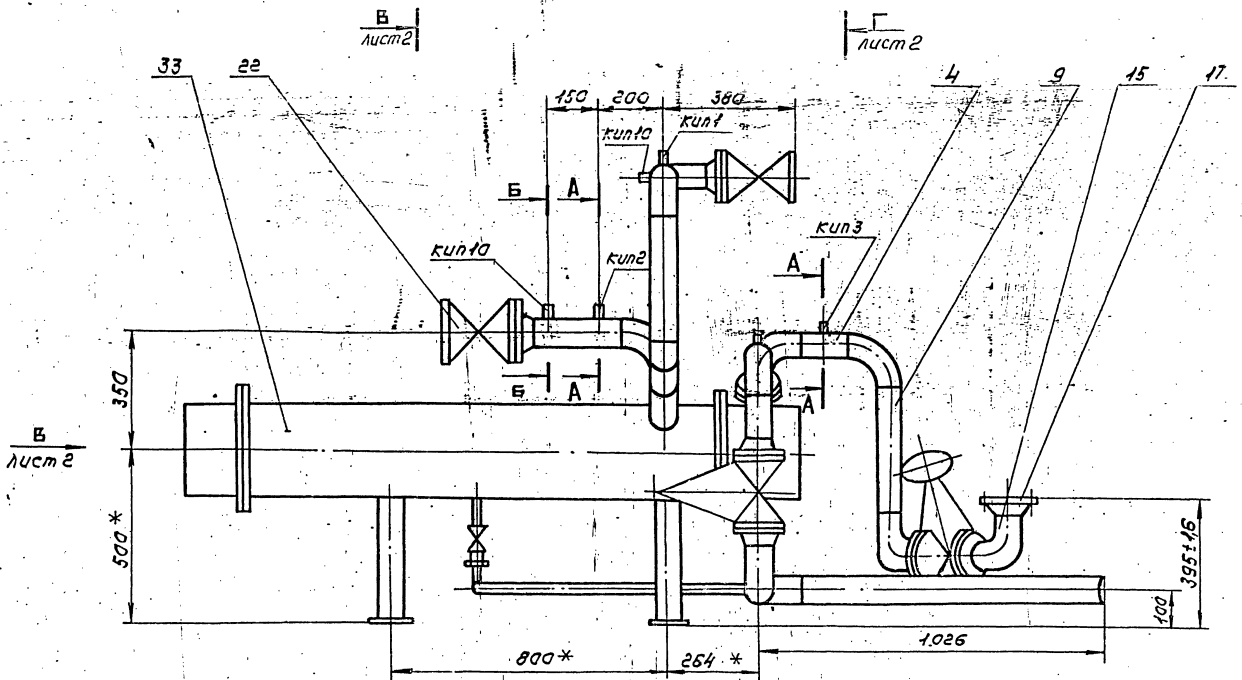
Копирован Сироткин Формат АУ

Формат	Зона	Лист	Обозначение	Наименование	кол.	Примеч.
			29	Пробка ПМ 27x243		
				ТУ36.1144-83	4	
			30	Штуцер М20x1,5-80		
				Зкч-33-76	2	Сборник 25
			31	Прокладка 18		ММССССС
				Зкч-36-76	2	
			32	Колпачок М20x1,5		
				Зкч-31-76	2	Сборник 25
			33	Нагреватель водоба.		
				ЭЯной F=5м ²		
				ДУ250 Ру10 Q=20.401/час		
				ТУ108-869-79	1	

ТО15.006.102.000

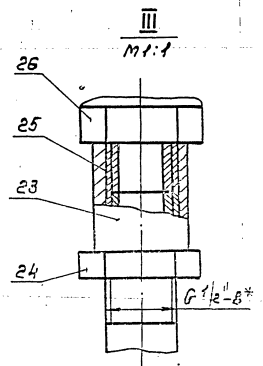
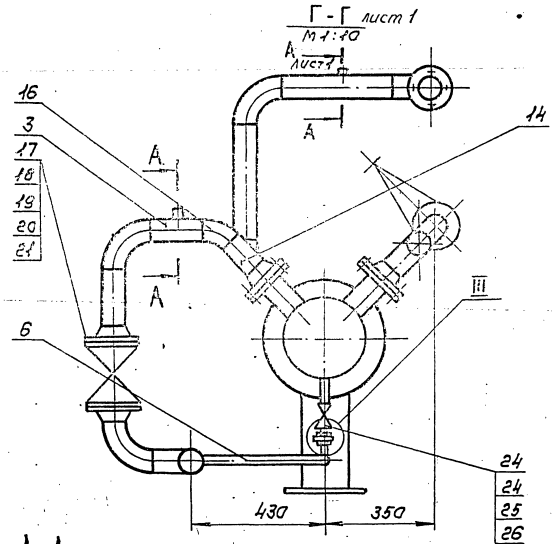
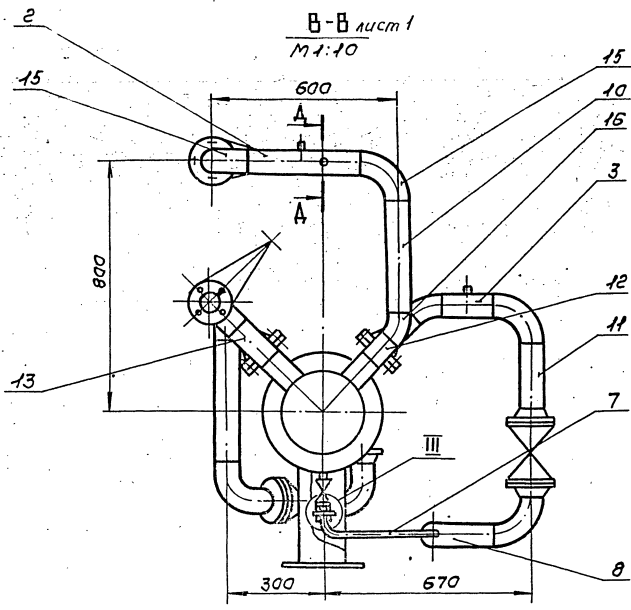
Изм.	Лист	№ докум.	Подп.	Дата	Исполн.	Провер.	Дата
					Узел	Упротехмонтаж	
					наогревателя	Москва	

Копирован Сироткин 23205-17 23 Формат АУ

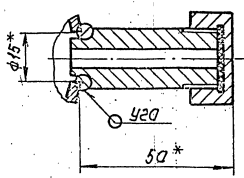


1* Размеры для справок.
 2. Сварные швы по гост.16037-80. Неуказанные сварные соединения деталей - сварные швы С-17. Сварку производить слазным швом по контуру прилегания свариваемых деталей.
 3. Шероховатость поверхности реза деталей по торцам R_{a160}

ТО16.006.102.000СБ				Лист	Масса	Масштаб
Изм	Лист	И.П.Савин	Павл. Мещеряков	477/14	1:10	
Разраб.	Проверка	Л.И.И.И.		Лист 1 из 2		
Л.Кондр.	Сударов			Гипротехмонтаж		
И.Кантв.	Ястребов			Москва		
Утв.	Котляревский					

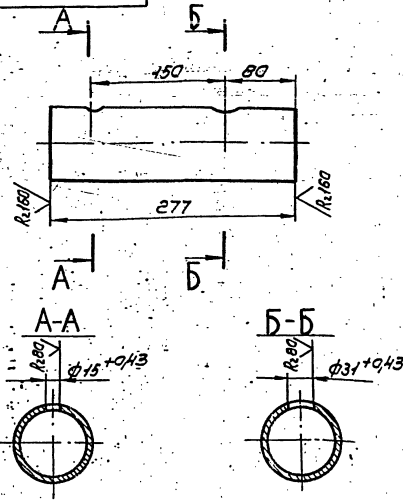


A-A
M 1:1



1015.006.102.001

✓(✓)



Неуказанные предельные отклонения размеров $\pm \frac{1}{2}$

1015.006.102.001

Патрубок

Лист	Масса	Масштаб
	1,8	1:4

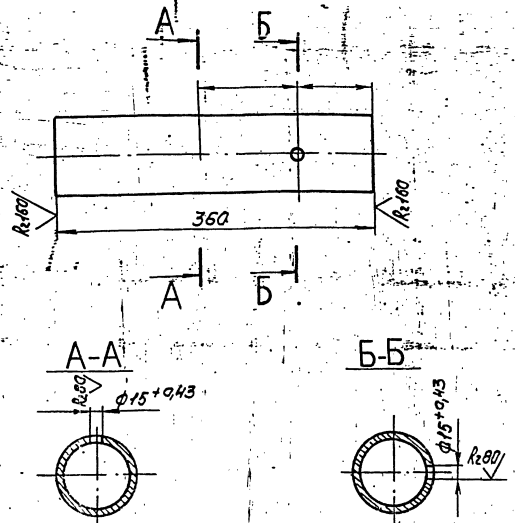
Лист Листов 1
Исполн. Москва
Труба В.В.Зен Гост 10705-80
Ипротехмонтаж

Калибровщик Суротина

Формат АУ

1015.006.102.002

✓(✓)



Неуказанные предельные отклонения размеров $\pm \frac{1}{2}$

1015.006.102.002

Патрубок

Лист	Масса	Масштаб
	2,3	1:4

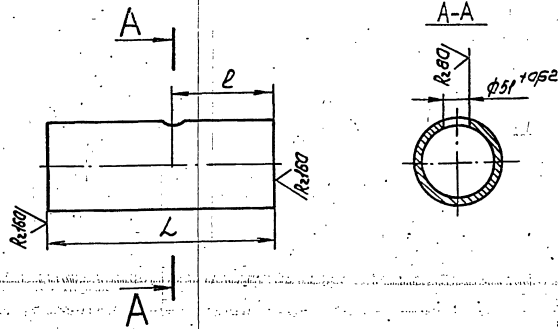
Лист Листов 1
Исполн. Москва
Труба В.В.Зен Гост 10705-80
Ипротехмонтаж

Калибровщик Суротина

Формат АУ

1015.006.102.003

✓(✓)



Обозначение	Размеры, мм		Масса, кг
	l	L	
1015.006.102.003	85	170	1,1
-01	106	213	1,4

1015.006.102.003

Патрубок

Лист	Масса	Масштаб
	СМ. табл.	-

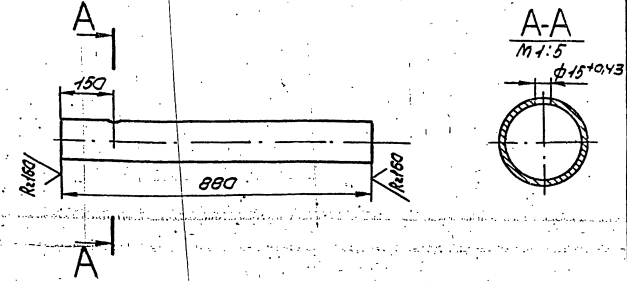
Лист Листов 1
Исполн. Москва
Труба В.В.Зен Гост 10705-80
Ипротехмонтаж

Калибровщик Суротина

Формат АУ

1015.006.102.004

✓(✓)



Неуказанные предельные отклонения размеров $\pm \frac{1}{2}$

1015.006.102.004

Патрубок

Лист	Масса	Масштаб
	5,6	1:10

Лист Листов 1
Исполн. Москва
Труба В.В.Зен Гост 10705-80
Ипротехмонтаж

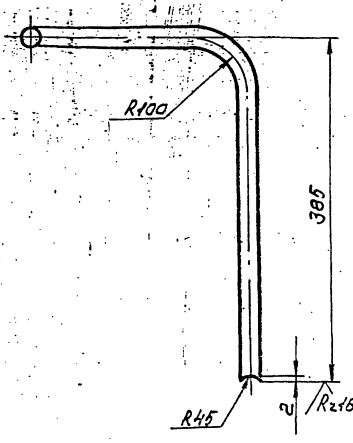
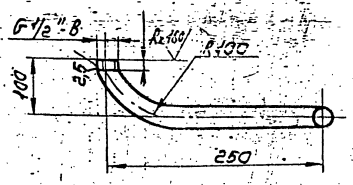
Калибровщик Суротина

Формат АУ

Лист 5.003-И. Выпуск 7

Т016.006+02.005

✓/A



Неуказанные предельные отклонения размеров $\pm \frac{t_2}{2}$

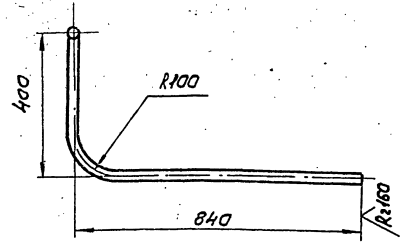
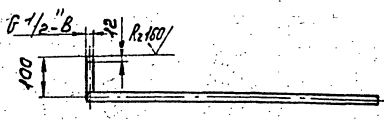
Т016.006+02.005

Изм.	Лист	№ докум.	Подп.	Дата	Патрубок	Лист	Масса	Изготовит.
							1,4	1:1
Исполн.	Провер.	Инженер	Конструктор		Труба 15x2,8 ГОСТ 3262-75	Лист	Масса	Изготовит.
								Москва
Капитель Суровин					Эксперт П.У.			

26

Т016.006+02.006

✓/A

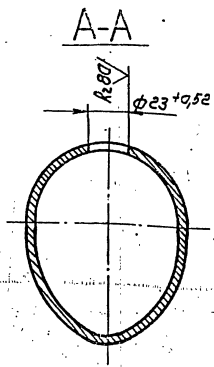
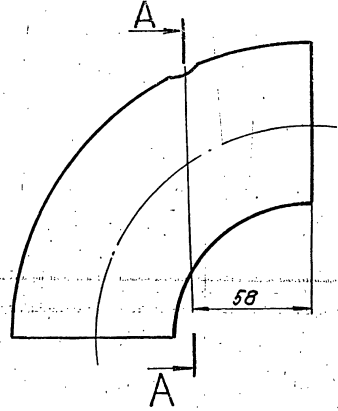


Неуказанные предельные отклонения размеров $\pm \frac{t_2}{2}$

Т016.006+02.006

Изм.	Лист	№ докум.	Подп.	Дата	Патрубок	Лист	Масса	Изготовит.
							1,4	1:1,0
Исполн.	Провер.	Инженер	Конструктор		Труба 15x2,8 ГОСТ 3262-75	Лист	Масса	Изготовит.
								Москва
Капитель Суровин					Эксперт П.У.			

Т016.006+02.007



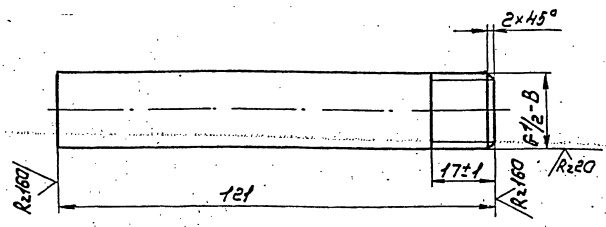
Неуказанные предельные отклонения размеров $\pm \frac{t_2}{2}$

Т016.006+02.007

Изм.	Лист	№ докум.	Подп.	Дата	Фланец	Лист	Масса	Изготовит.
							1,4	1:2
Исполн.	Провер.	Инженер	Конструктор		Фланец 90° 89x3,5 ГОСТ 17375-83	Лист	Масса	Изготовит.
								Москва
Капитель Суровин					Эксперт П.У.			

Т016.006+26.001

✓/A



Неуказанные предельные отклонения размеров $\pm \frac{t_2}{2}$

Т016.006+26.001

Изм.	Лист	№ докум.	Подп.	Дата	Патрубок	Лист	Масса	Изготовит.
							0,15	1:1
Исполн.	Провер.	Инженер	Конструктор		Труба 15x2,8 ГОСТ 3262-75	Лист	Масса	Изготовит.
								Москва
Капитель Суровин					Эксперт П.У.			

Серия 5.903-Н Выпуск 1-5

Кол.	Примеч.	Наименование	Обозначение
		Документация	
1		Вборочный чертёж	ТО15.006-104.000СБ
		Детали	
AY 1	2	Патрубок	ТО15.006.104.001
AY 2	2	Патрубок	ТО15.006.104.002
AY 3	2	Отвод	ТО15.006.104.003
BY 4		Патрубок	ТО15.006.104.004
		Труба $\varnothing 19 \times 6$ ГОСТ 10701-76	
		В-8СЗсп ГОСТ 10705-80	
	1	$R = 1180 - 16$	372
BY 5		Патрубок	ТО15.006.104.005
		Труба $\varnothing 19 \times 6$ ГОСТ 10701-76	
		В-8СЗсп ГОСТ 10705-80	
	1	$R = 1000 - 16$	3152
		Стандартные изделия	
6		Переходник $\varnothing 19 \times 6 \times 6 - 108 \times 4$	ГОСТ 17376-83

ТО15.006.104.000

Трубопровод
всасывающий

Инт. лист Листов 1
Исполнитель: Москвд

Копировать Сиротин

Кол.	Примеч.	Наименование	Обозначение
7		Переходник $\varnothing 159 \times 4,5 - 108 \times 4$	ГОСТ 17376-83
8	2	Трубка $\varnothing 19 \times 6 - 159 \times 4,5$	ГОСТ 17376-83
9	4	Фланец ГОСТ 12821-80 ВСЗсп2	
10	2	1-150-16	
11	32	Болт М20-6g x 70.59	ГОСТ 7798-70
12	32	Гайка М20-6Н.5	ГОСТ 5915-70
13	2	Контргайка 15	ГОСТ 8968-75
14		Шайба 20.01.06кп	ГОСТ 11371-78
15	32	Прокладка А-150-16	ГОСТ 15180-70
16	4	Забивка ЗОС 4мм	
17	2	Ду 150 Ру 16 ГОСТ 10191-76	
	2	Вентиль муфта $\varnothing 15 \times 16$	Ду 15 Ру 16 ГОСТ 15161-72
		Прочие изделия	
18	2	Штуцер М20x15-50	ЗКЧ-36-16
19	2	Колпачок М20x15	ЗКЧ-31-75
20	2	Прокладка 16	ЗКЧ-36-70

ТО15.006.104.000

Копировать Сиротин

Кол.	Примеч.	Наименование	Обозначение
		Документация	
AY 1		Вборочный чертёж	ТО15.006.103.000СБ
		Детали	
AY 1	1	Патрубок	ТО15.006.103.001
BY 2		Патрубок	ТО15.006.103.002
		Труба $\varnothing 19 \times 6$ ГОСТ 10701-76	
		В-8СЗсп ГОСТ 10705-80	
	1	$R = 1001 - 16$	315
BY 3		Патрубок	ТО15.006.103.003
		Труба $\varnothing 19 \times 6$ ГОСТ 10701-76	
		В-8СЗсп ГОСТ 10705-80	
	1	$R = 800 - 16$	252
BY 4		Патрубок	ТО15.006.103.004
		Труба $\varnothing 19 \times 6$ ГОСТ 10701-76	
		В-8СЗсп ГОСТ 10705-80	
	1	$R = 685 - 16$	229
BY 5		Патрубок	ТО15.006.103.005
		Труба $\varnothing 19 \times 6$ ГОСТ 10701-76	
		В-8СЗсп ГОСТ 10705-80	
	1	$R = 462 - 16$	146

ТО15.006.103.000

Трубопровод
питательный

Инт. лист Листов 1 2
Исполнитель: Москвд

Копировать Сиротин

Кол.	Примеч.	Наименование	Обозначение
BY 6		Патрубок	ТО15.006.103.006
		Труба $\varnothing 19 \times 6$ ГОСТ 10701-76	
		В-8СЗсп ГОСТ 10705-80	
	1	$R = 150 - 16$	47
		Стандартные изделия	
7	5	Отвод 90° $\varnothing 19 \times 6$	ГОСТ 17376-83
8	3	Фланец 1-200-16	ГОСТ 12821-80
9	24	Болты М20-6g x 70.59	ГОСТ 7798-70
10	24	Гайки М20-6Н.5	ГОСТ 5915-70
11	24	Шайба 20.01.06кп	ГОСТ 11371-78
12	2	Прокладка А-200-16	ГОСТ 15180-70
13	1	Забивка ЗОС 4мм	Ду 200 Ру 16 ГОСТ 10191-76
		Прочие изделия	
14	1	Штуцер М20x15-50	ЗКЧ-33-76
15	1	Прокладка 16	ЗКЧ-36-70
16	1	Колпачок М20x15	ЗКЧ-31-45

ТО15.006.103.000

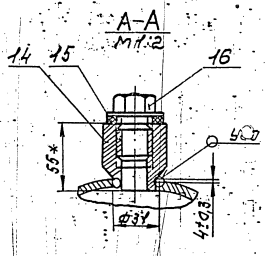
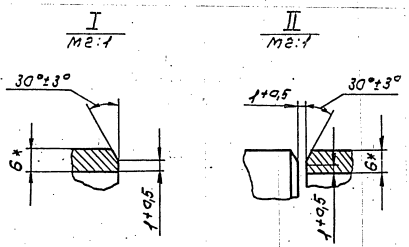
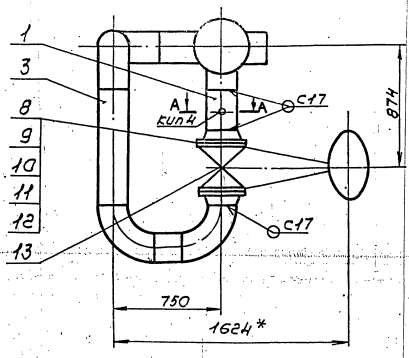
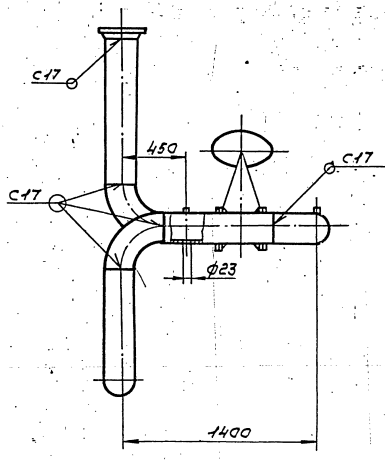
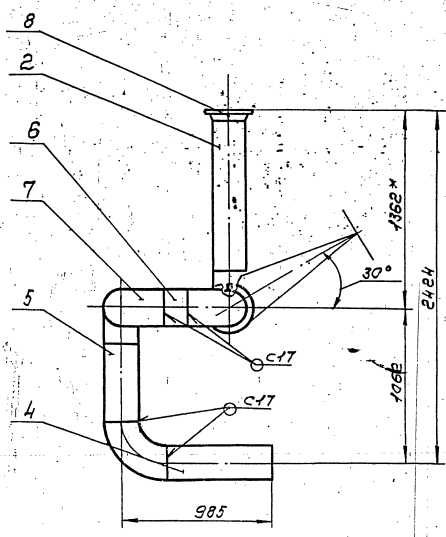
Копировать Сиротин

Инт. лист Листов 1 2 3 4 5 6 7 8 9 10 11 12 13 14 15 16 17 18 19 20

Инт. лист Листов 1 2 3 4 5 6 7 8 9 10 11 12 13 14 15 16 17 18 19 20

Инт. лист Листов 1 2 3 4 5 6 7 8 9 10 11 12 13 14 15 16 17 18 19 20

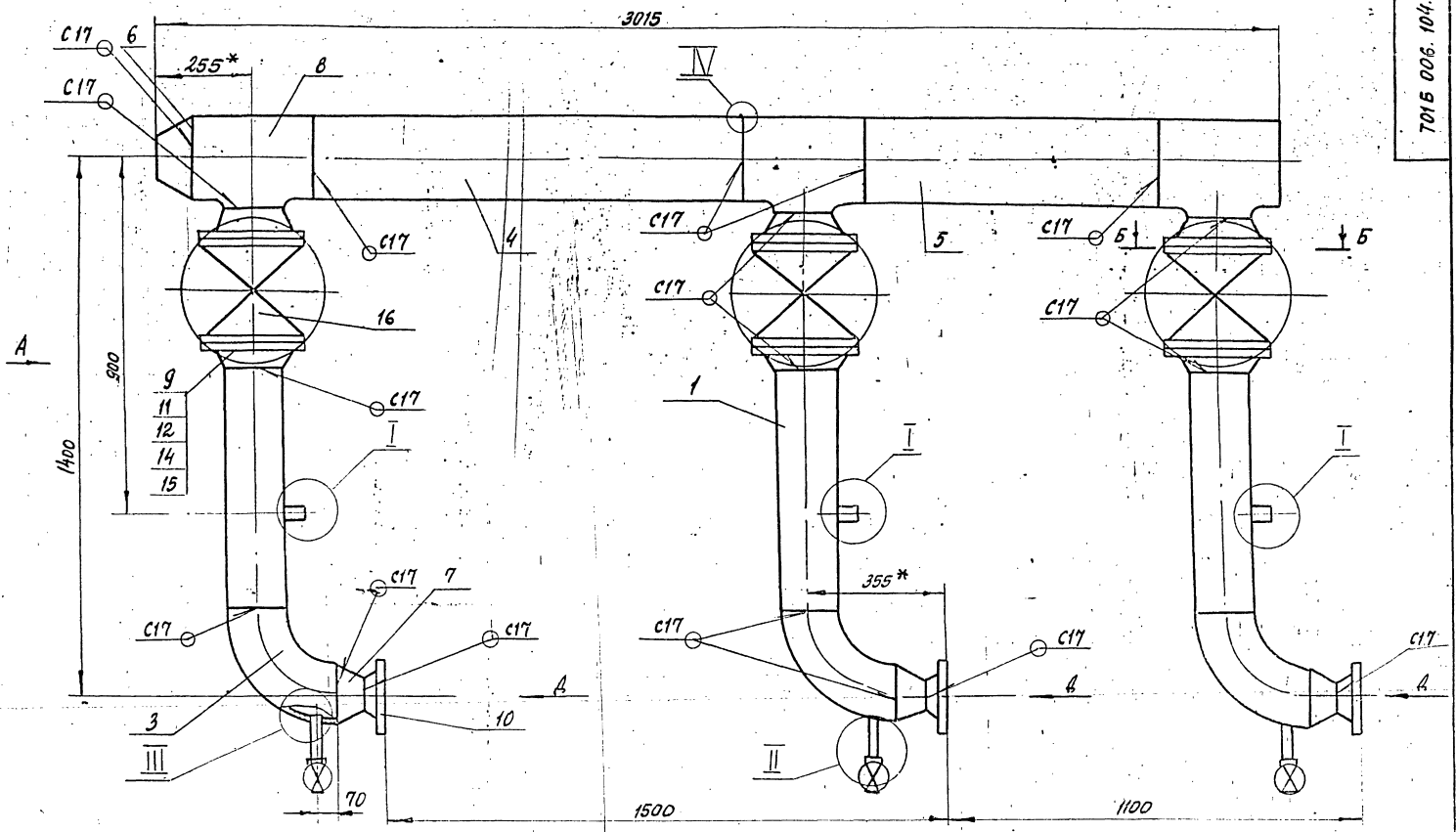
Инт. лист Листов 1 2 3 4 5 6 7 8 9 10 11 12 13 14 15 16 17 18 19 20



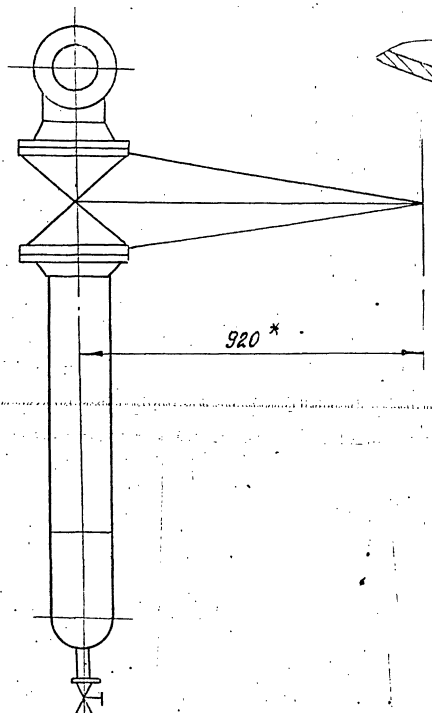
1. Неуказанные предельные отклонения размеров $\pm t_2$
2. Шероховатость деталей поз. 2, 3, 4, 5, 6 по таблице $\sqrt{}$
3. Сварные швы по ГОСТ 16037-80
- 4.* Размеры для справок.

				ТО16.006103.000СБ			
Изм.	Лист	№ докум.	Подп.	Меня	Трубопровод питательный сварочный чертёж.	Лит.	Масса
						3702	1:20
						Лист 1 из 1	
						Инпротехмонтаж Москва	
						Формат АР	

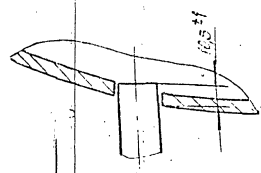
Серия 5.503-11 Выпуск 1-6



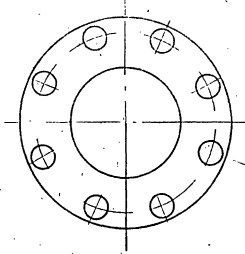
ВНА А



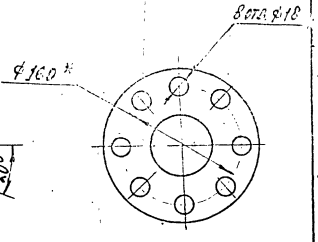
II
M1:2



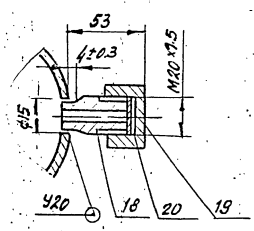
Б-Б
M1:5



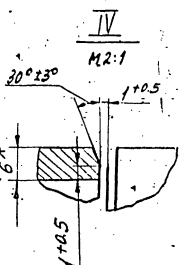
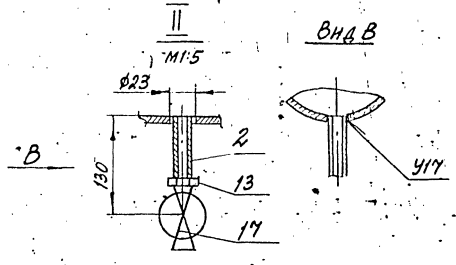
ВНА В
M1:5



I
M1:2



ВНА В

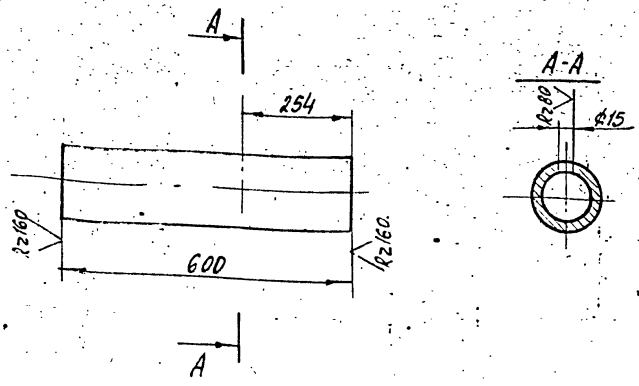


1. ШЕРОХОВАТОСТЬ ДЕТАЛЕЙ ПОЗ. 4,5 ПО ТОРЦАМ - R_{2160}
2. НЕУКАЗАННЫЕ ПРЕДЕЛЬНЫЕ ОТКЛОНЕНИЯ РАЗМЕРОВ $\pm \frac{\pm 2}{2}$
3. СВАРНЫЕ ШВЫ ПО ГОСТ 16037-80.
4. РАЗМЕРЫ ДЛЯ СПРАВОК.

				ТО 15 006.104.000 С5			
ИЗМ.	ЛИСТ	№ ДОКУМ.	ПОДП.	ДАТА	ТРУБОПРОВОД	ЛИСТ	МАСШТАБ
					ВСАСЫВАЮЩИЙ.		526.64 1:10
					СБОРОЧНЫЙ ЧЕРТЕЖ	ЛИСТ	ЛИСТОВ
						ГИПРОТЕХМОНТАЖ	
						Москва 1987	

ИЗМ. ЛЕПЕША, ЛЮД. И. ДАТА, ВЗРОС. ПЛАН. ИМАНОВИЧ, ПОДП. И. ДАТА.

(V)A

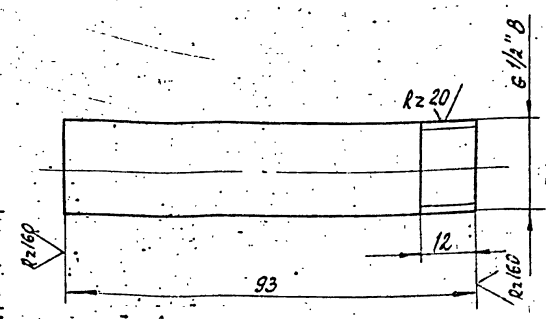


НЕУКАЗАННЫЕ ПРЕДЕЛЬНЫЕ ОТКЛОНЕНИЯ РАЗМЕРОВ $\pm \frac{t_2}{2}$

ТО16.006.104.001

ИЗМ.	ЛИСТ	№ ДОКУМ.	ПОДП.	ДАТА	ЛИТ.	МАССА	МАСШТАБ
						9.8	1:10
РАЗРАБ.	КОМОЛОВА	КОМ			ЛИСТ	ЛИСТОВ 1	
ПРОВ.	ТРОФИМОВ	ИП			ГИПРОТЕХМОНТАЖ		
ГЛАВ. ИНЖ.	СИАДОРОВ				МОСКВА 1987		
И. КОНТР.	МОЛОТКОВА				ГИПРОТЕХМОНТАЖ		
УТВ.	КАТЕРНЯКОВ				МОСКВА 1987		

(V)A

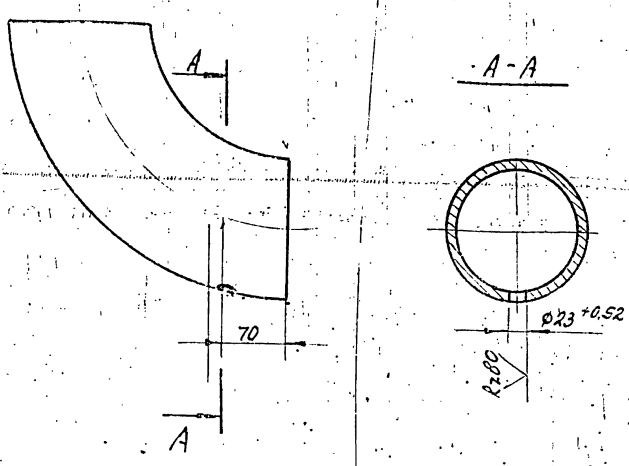


НЕУКАЗАННЫЕ ПРЕДЕЛЬНЫЕ ОТКЛОНЕНИЯ РАЗМЕРОВ $\pm \frac{t_2}{2}$

ТО16.006.104.002

ИЗМ.	ЛИСТ	№ ДОКУМ.	ПОДП.	ДАТА	ЛИТ.	МАССА	МАСШТАБ
						0.1	1:1
РАЗРАБ.	КОМОЛОВА	КОМ			ЛИСТ	ЛИСТОВ 1	
ПРОВ.	ТРОФИМОВ	ИП			ГИПРОТЕХМОНТАЖ		
ГЛАВ. ИНЖ.	СИАДОРОВ				МОСКВА 1987		
И. КОНТР.	МОЛОТКОВА				ГИПРОТЕХМОНТАЖ		
УТВ.	КАТЕРНЯКОВ				МОСКВА 1987		

(V)A

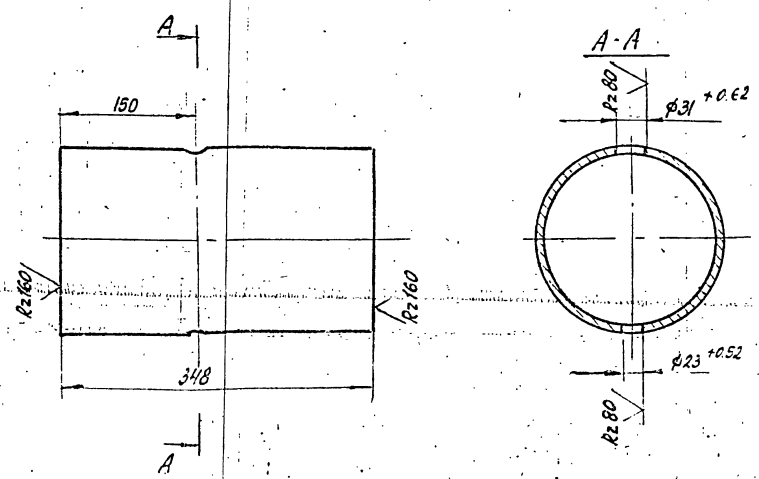


НЕУКАЗАННЫЕ ПРЕДЕЛЬНЫЕ ОТКЛОНЕНИЯ РАЗМЕРОВ $\pm \frac{t_2}{2}$

ТО16.006.104.003

ИЗМ.	ЛИСТ	№ ДОКУМ.	ПОДП.	ДАТА	ЛИТ.	МАССА	МАСШТАБ
						6.1	1:5
РАЗРАБ.	КОМОЛОВА	КОМ			ЛИСТ	ЛИСТОВ 1	
ПРОВ.	ТРОФИМОВ	ИП			ГИПРОТЕХМОНТАЖ		
ГЛАВ. ИНЖ.	СИАДОРОВ				МОСКВА 1987		
И. КОНТР.	МОЛОТКОВА				ГИПРОТЕХМОНТАЖ		
УТВ.	КАТЕРНЯКОВ				МОСКВА 1987		

(V)A



НЕУКАЗАННЫЕ ПРЕДЕЛЬНЫЕ ОТКЛОНЕНИЯ РАЗМЕРОВ $\pm \frac{t_2}{2}$

ТО16.006.103.001

ИЗМ.	ЛИСТ	№ ДОКУМ.	ПОДП.	ДАТА	ЛИТ.	МАССА	МАСШТАБ
						6	1:5
РАЗРАБ.	КОМОЛОВА	КОМ			ЛИСТ	ЛИСТОВ 1	
ПРОВ.	ТРОФИМОВ	ИП			ГИПРОТЕХМОНТАЖ		
ГЛАВ. ИНЖ.	СИАДОРОВ				МОСКВА 1987		
И. КОНТР.	МОЛОТКОВА				ГИПРОТЕХМОНТАЖ		
УТВ.	КАТЕРНЯКОВ				МОСКВА 1987		

Серия 5905-11 861753-1-6

ФОРМАТ	КОЛ.	ПРИМеч.	НАИМЕНОВАНИЕ	КОЛ.	ПРИМеч.
			ДОКУМЕНТАЦИЯ		
A2	1		ТО1Б.006.105.000 СБ	СБОРОЧНЫЙ ЧЕРТЕЖ	
			ДЕТАЛИ		
A4	1		ТО1Б.006.105.001	ПАТРУБОК	1
A4	2		-01	ПАТРУБОК	3
				ПАТРУБОК	
				ТРУБА 133x4 ГОСТ 8732-78	
				ТРУБА 8-8СТ3СП ГОСТ 8731-74	
	3		ТО1Б.006.105.002	Л= 880 ± 0,8 мм	1 П,2
	4		ТО1Б.006.105.003	Л= 1250 ± 1,2 мм	1 16,29
				ПАТРУБОК	
				ТРУБА 108x4 ГОСТ 8732-78	
				ТРУБА 8-8СТ3СП ГОСТ 8731-74	
	5		ТО1Б.006.105.064	Л= 411 ± 0,8 мм	3 4,22
	6		ТО1Б.006.105.005	Л= 321 ± 0,5 мм	3 5,34
			СТАНДАРТНЫЕ ИЗДЕЛИЯ		
	7			ОТВОД 45° 108x4	
				ГОСТ 17375-83	3
	9			ПЕРЕХОД К 108x4,0-89x3,5	
				ГОСТ 17378-83	3

ТО1Б.006.105.000

Трубопровод
нагнетательный
ГИПРОТЕХМОНТАЖ
Москва
Формат А4

Имя, № подл. Подпись и дата. Взам. инв. №. Инв. № докум. Подпись и дата.

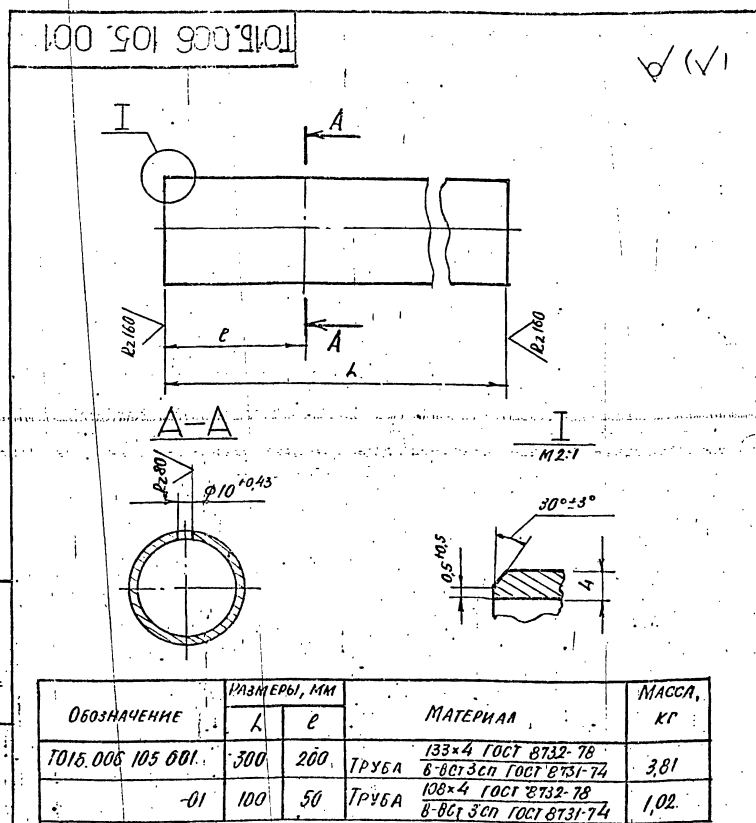
№ Лист	№ докум.	Подп.	Дата
1	РАЗР. СТАШКОВА	Сидор	
2	ПРОВ. ТРОФИМОВ	Сидор	
3	И. КОНТ. СИДОРОВ		
4	И. КОНТ. ЯСПРБОВ		
5	УТВ. КАТЕРМАНЯЦ		

ФОРМАТ	КОЛ.	ПРИМеч.	НАИМЕНОВАНИЕ	КОЛ.	ПРИМеч.
	10		ЗАГЛУШКА 133x4		
			ГОСТ 17379-83	1	
	11		ФЛАНЦЫ ГОСТ 12821-80		
			1-80-64 8СТ3СП 2	3	
	12		1-100-16 8СТ3СП 2	6	
	13		БОЛТ М16-6g x 70,58		
			ГОСТ 7798-70	48	
	14		ГАЙКА М16-6H5		
			ГОСТ 5915-70	48	
	15		ШАЙБА 16.01.08 КП		
			ГОСТ 11371-78	48	
	16		ПРОКЛАДКА А-100-16		
			ГОСТ 15180-70	6	
	17		ЗАДВИЖКА 30с 41 мм		
			Ду 100 Ру16 ГОСТ 10194-78	3	
			ТРОЙНИКИ ГОСТ 17376-83		
	8		108x4	3	
	22		108x4-89x4	3	
	23		133x4-108x4	3	
			ПРОЧНЕ ИЗДЕЛИЯ		
	18		КЛАПАН Ду 100 Ру 63		
			19С ЗВ ИИИ		
			ТУ 26-67-1182-78	3	10,0
	19		ШТУЦЕР М24x1,5-50-1		
			ЗКЧ-53-75	3	ГОТОВИЕ 25 ИЛИ ИЛИССОТ
	20		КОМПАЧКА М 24x1,5		
			ЗКЧ-31-75	3	ГОТОВИЕ 25 ИЛИ ИЛИССОТ
	21		ПРОКЛАДКА 22		
			ЗКЧ-35-78	3	ГОТОВИЕ 25 ИЛИ ИЛИССОТ

ТО1Б.006.105.000

Имя, № подл. Подпись и дата. Взам. инв. №. Инв. № докум. Подпись и дата.

№ Лист	№ докум.	Подп.	Дата
1	РАЗР. СТАШКОВА	Сидор	
2	ПРОВ. ТРОФИМОВ	Сидор	
3	И. КОНТ. СИДОРОВ		
4	И. КОНТ. ЯСПРБОВ		
5	УТВ. КАТЕРМАНЯЦ		



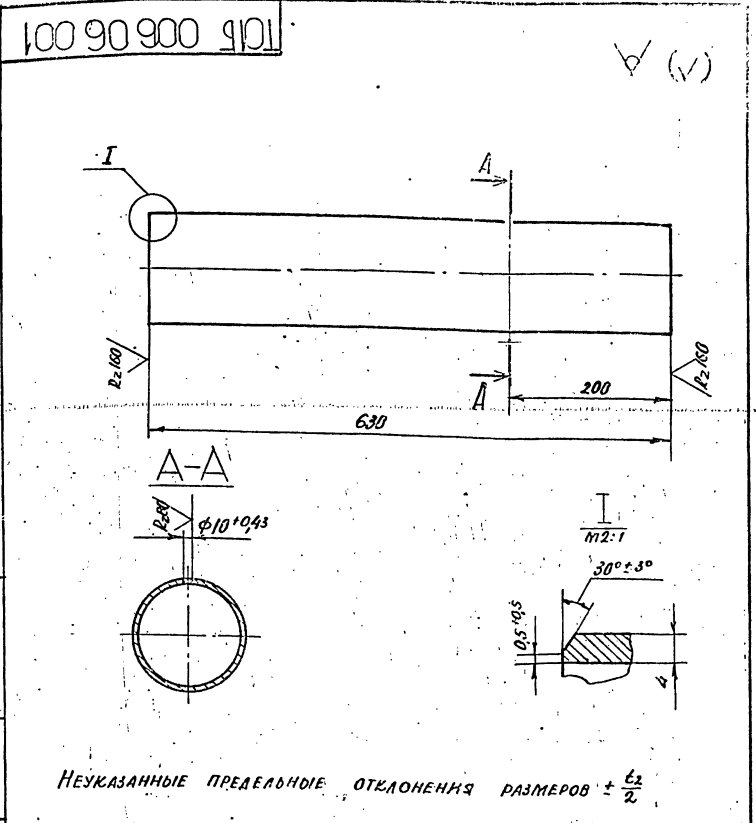
Неуказанные предельные отклонения размеров $\pm \frac{e}{2}$

ТО1Б.006.105.001

ПАТРУБОК
СМ. ТАБЛИЦУ
ГИПРОТЕХМОНТАЖ
Москва
Формат А4

Имя, № подл. Подпись и дата. Взам. инв. №. Инв. № докум. Подпись и дата.

№ Лист	№ докум.	Подп.	Дата
1	РАЗР. СТАШКОВА	Сидор	
2	ПРОВ. ТРОФИМОВ	Сидор	
3	И. КОНТ. СИДОРОВ		
4	И. КОНТ. ЯСПРБОВ		
5	УТВ. КАТЕРМАНЯЦ		



Неуказанные предельные отклонения размеров $\pm \frac{e}{2}$

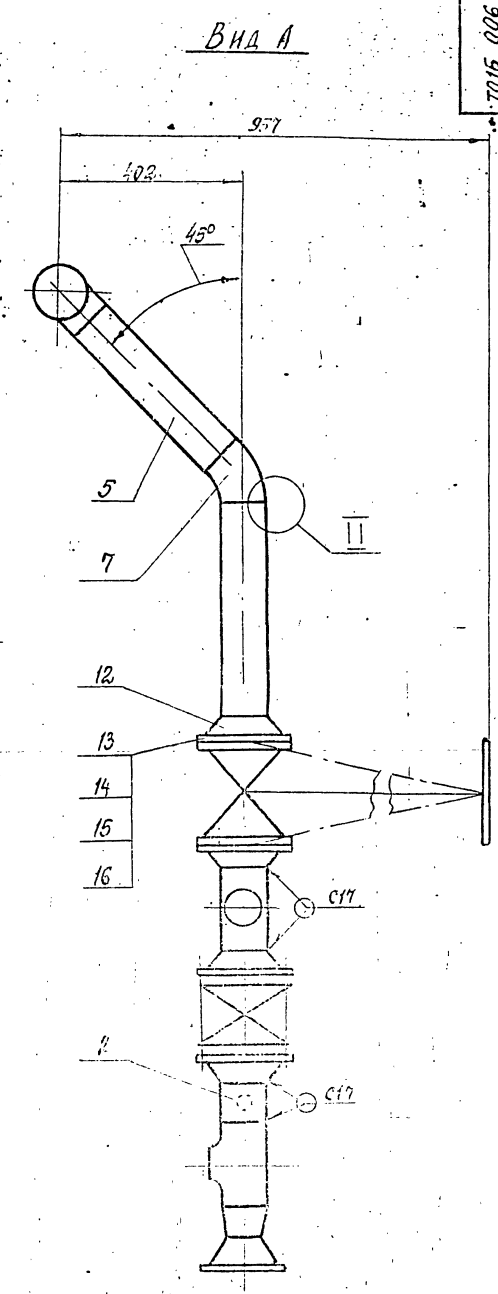
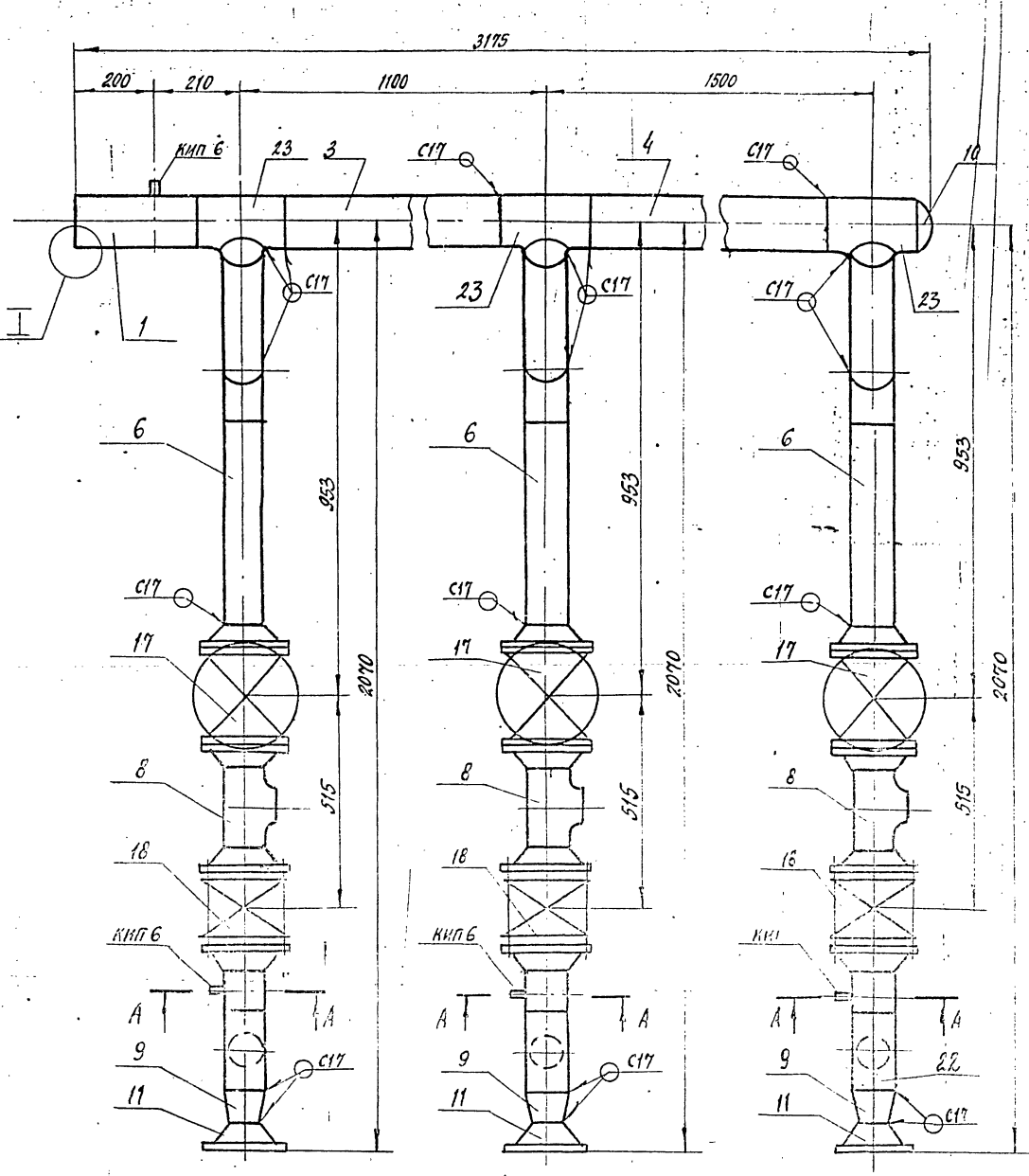
ТО1Б.006.106.001

ПАТРУБОК
Труба 133x4 ГОСТ 8732-78
8СТ3СП ГОСТ 8731-74
ГИПРОТЕХМОНТАЖ
Москва

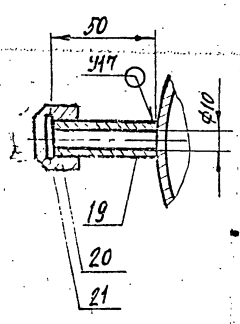
Имя, № подл. Подпись и дата. Взам. инв. №. Инв. № докум. Подпись и дата.

№ Лист	№ докум.	Подп.	Дата
1	РАЗР. РЕЗЦОВА	Сидор	
2	ПРОВ. ТРОФИМОВ	Сидор	
3	И. КОНТ. СИДОРОВ		
4	И. КОНТ. ЯСПРБОВ		
5	УТВ. КАТЕРМАНЯЦ		

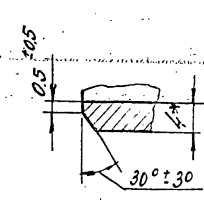
ИЗМ. № 01. КОЛ. ЧАСТ. 11. ОБЪЕМ 7.0



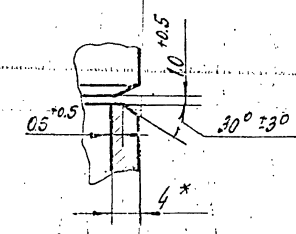
A-A
M 1:2



Т
M 2:1



II
M 2:1



1. НЕУКАЗАННЫЕ ПРЕДЕЛЬНЫЕ ОТКЛОНЕНИЯ РАЗМЕРОВ $\pm \frac{t_2}{2}$ $R_{2,160}$
2. ШЕРОХОВАТОСТЬ ДЕТАЛЕЙ ПОЗ. 3, 4, 5, 6 ПО ТОРЦАМ - $\sqrt{\quad}$
3. СВАРНЫЕ ШВЫ ПО ГОСТ 16034-80.
4. * РАЗМЕРЫ ДЛЯ СПРАВКИ.

ИЗМ. № 01. КОЛ. ЧАСТ. 11. ОБЪЕМ 7.0

				ТО16.006.105.000.06				
ИЗМ.	ЛИСТ	№ ДОКУМ.	ПРАП.	ДАТА	ТРУБОПРОВОД НАГРЕВАТЕЛЬНЫХ СБОРУЧНЫХ ЧЕРТЕЖ	ЛИСТ	МАССА	МАШТАБ
		СТАШКОВА	С				465.9	1:70
		ПРОВ.	ПРОФИНОВ			ЛИСТ		ЛИСТОВ 1
		ДИ. КОИСТ.	СИБОРОВ			ГИПРОТЕХМОНТАЖ		
		И. КОИСТ.	ЯСТРЕБОВ			МОСКВА		
		УТВ.	КАТЕРМАНЯНС					

ФОРМАТ ЗОНА ГОД	ОБОЗНАЧЕНИЕ	НАИМЕНОВАНИЕ	КОЛ.	ПРИМЕЧ.
		ДОКУМЕНТАЦИЯ		
А3	ТО16.006106.000 СБ	СБОРОЧНЫЙ ЧЕРТЕЖ		
		ДЕТАЛИ		
А4	1	ТО16.006106.001	ПАТРУБОК	1
Б4	2	ТО16.006106.002	ПАТРУБОК	
		ТРУБА 133x4 ГОСТ 8732-78 ВстЗсп ГОСТ 8731-74 L = 880 ± 0.8 мм		1 11.2
Б4	3	ТО16.006106.003	ПАТРУБОК	
		ТРУБА 133x4 ГОСТ 8732-78 ВстЗсп ГОСТ 8731-74 L = 1280 ± 1.2 мм		1 16.29 кг
Б4	4	ТО16.006106.004	ПАТРУБОК	
		ТРУБА 108x3 ГОСТ 8732-78 ВстЗсп ГОСТ 8731-74 L = 259 ± 0.5 мм		3 4.7
Б4	5	ТО16.006106.005	ПАТРУБОК	
		ТРУБА 108x3 ГОСТ 8732-78 ВстЗсп ГОСТ 8731-74 L = 156 ± 0.5 мм		3 1.6
Б4	6	ТО16.006106.006	ПАТРУБОК	
		ТРУБА 108x3 ГОСТ 8732-78 ВстЗсп ГОСТ 8731-74 L = 100 ± 0.3 мм		6 1.02

ИЗМ. Лист № ДОКУМ. ПОДП. ДАТА
РАЗРАБ. РЕЗЦОВА В.И.
ПРОВ. ПРОФИМОВ П.И.
ЕКОНСТ. СИДОРОВ
И.КОНТР. ИСПРОВОБ.
УТВ. ИСТЕРМАНЮК

ТО16.006106.000

ТРУБОПРОВОД
НАГРЕТАТЕЛЬНЫЙ

ЛИТ. Лист Листов
ГИПРОТЕХМОНТАЖ
Москва

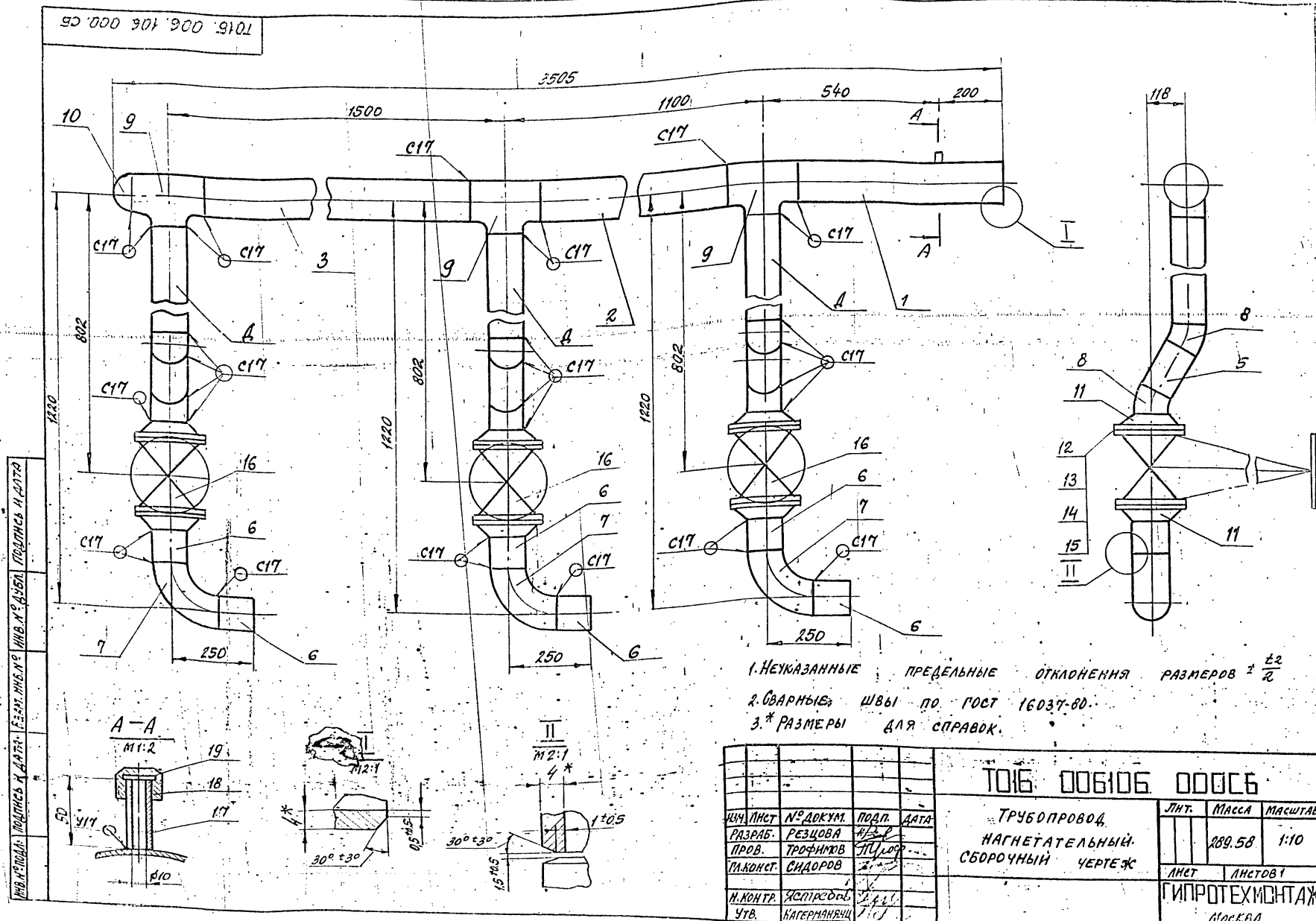
КОПИРОВАЛ ФОРМАТ А4

ФОРМАТ ЗОНА ГОД	ОБОЗНАЧЕНИЕ	НАИМЕНОВАНИЕ	КОЛ.	ПРИМЕЧ.
		СТАНДАРТНЫЕ ИЗДЕЛИЯ		
		ОТВОДЫ ГОСТ 17375-83		
7		90° 108x4	3	
8		30° 108x4	6	
9		ТРОНИК 133x4-108x4		
		ГОСТ 17376-83	3	
10		ЗАПЛУШКА 133x4		
		ГОСТ 17379-83	1	
11		ФЛАНЕЦ 1-100-16		
		ГОСТ 12821-80 ВстЗсп2	6	
12		БОЛТ М16-6g x 70.58		
		ГОСТ 7798-70	48	
13		ГАЙКА М16-6H.5		
		ГОСТ 5915-70	48	
14		ПРОКЛАДКА А-100-16		
		ГОСТ 15180-70	6	
15		ШАЙБА 16.01.08кп		
		ГОСТ 11371-78	48	
16		ЗАДВИЖКА Ду100, Ру16		
		30x41ммx1 ГОСТ 10194-78	3	
17		ШТУЦЕР W2-M20x1.5-50		
		ОСТ 36.1-74	1	
		ПРОЧНЕ ИЗДЕЛИЯ		
18		ПРОБКА ПП10x15 ЧЗ		
		ТУЗБ. 1144-83	1	
19		ПРОКЛАДКА ПП10x16x1.2		
		ТУЗБ. 1103-82	1	

ИЗМ. Лист № ДОКУМ. ПОДП. ДАТА
РАЗРАБ. РЕЗЦОВА В.И.
ПРОВ. ПРОФИМОВ П.И.
ЕКОНСТ. СИДОРОВ
И.КОНТР. ИСПРОВОБ.
УТВ. ИСТЕРМАНЮК

ТО16.006106.000

КОПИРОВАЛ ФОРМАТ А4



1. НЕУКАЗАННЫЕ ПРЕДЕЛЬНЫЕ ОТКЛОНЕНИЯ РАЗМЕРОВ ± $\frac{\pm 2}{2}$
2. СВАРНЫЕ ШВЫ ПО ГОСТ 16037-80.
3. * РАЗМЕРЫ ДЛЯ СПРАВКИ.

ТО16.006106.000 СБ

ТРУБОПРОВОД
НАГРЕТАТЕЛЬНЫЙ
СБОРОЧНЫЙ ЧЕРТЕЖ

ЛИТ. Лист Листов
МАССА 289.58 МАСШТАБ 1:10
ГИПРОТЕХМОНТАЖ
Москва

ИЗМ. Лист № ДОКУМ. ПОДП. ДАТА
РАЗРАБ. РЕЗЦОВА В.И.
ПРОВ. ПРОФИМОВ П.И.
ЕКОНСТ. СИДОРОВ
И.КОНТР. ИСПРОВОБ.
УТВ. ИСТЕРМАНЮК

ФОРМАТ	КОЛ-ВО ЛИСТОВ	ОБОЗНАЧЕНИЕ	НАИМЕНОВАНИЕ	КОЛ.	ПРИМЕЧ.
			<u>ДОКУМЕНТАЦИЯ</u>		
A3		Т016.006.108.000.СБ	СБОРОЧНЫЙ ЧЕРТЕЖ		
			<u>ДЕТАЛИ</u>		
B4	1	Т016.006.108.001	ПАТРУБОК		
			ТРУБА 57x3 ГОСТ 10704-76		
			886,3 сп ГОСТ 10705-80		
			ε=179 ± 0.5 мм	1	0.72 кг
			<u>СТАНДАРТНЫЕ ИЗДЕЛИЯ</u>		
			ОТВОДЫ ГОСТ 17375-83		
2			90° 57x3	1	
3			90° 89 x3.5	1	
4			ПЕРЕХОД К 89x3.5-57x3		
			ГОСТ 17378-83	1	
5			ФЛАНЕЦ 1-50-25		
			ГОСТ 12821-80 Всп 2	2	
6			БОЛТ М16 - 6g x 60.58		
			ГОСТ 7798-70	8	
7			ГАЙКА М16 - 6Н.5		
			ГОСТ 5915-70	8	
8			ПРОКЛАДКА А-50-25		
			ГОСТ 15180-70	2	

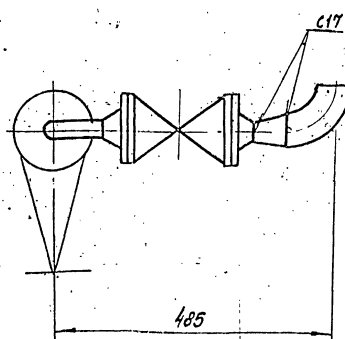
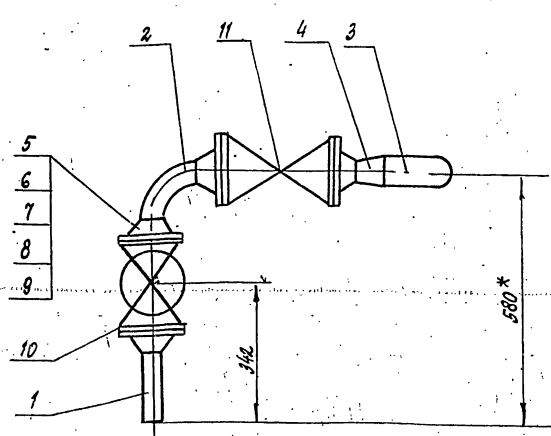
Т016.006.108.000			
ИЗМ. ЛИСТ	№ ДОКУМ.	ПОДП.	ДАТА
РАЗРАБ.	КОМОЛОВА	КОМО	
ПРОВ.	ТРОФИМОВ	ТРО	
ГЛАВ. КОНСТ.	СИДОРОВ	СИ	
И. КОНТР.	ЯСТРЕБОВ	Я	
УТВ.	КАТЕРМАНЯЦ		
ТРУБОПРОВОД		ЛИСТ	ЛИСТОВ
РЕЦИРКУЛЯЦИОННЫЙ		1	2
ГИПРОТЕХМОНТАЖ			
Москва 1987			
Формат А4			

ФОРМАТ	КОЛ-ВО ЛИСТОВ	ОБОЗНАЧЕНИЕ	НАИМЕНОВАНИЕ	КОЛ.	ПРИМЕЧ.
			ШАЙБА 16.01.08 КП		
			ГОСТ 11371-78	8	
			<u>ПРОЧИЕ ИЗДЕЛИЯ</u>		
			ВЕНТИЛЬ ЗАПОРНЫЙ		
			ФЛАНЦЕВЫЙ 150 20 ИЖ		
			Ду 50 Ру 40		
			ТУ 26-07-1248-80	1	
			КЛАПАН 19с 38 ИЖ		
			Ду 50 Ру 63		
			ТУ 26-07-1192-78	1	

Т016.006.108.000			
ИЗМ. ЛИСТ	№ ДОКУМ.	ПОДП.	ДАТА
ТРУБОПРОВОД		ЛИСТ	ЛИСТОВ
РЕЦИРКУЛЯЦИОННЫЙ		1	2
ГИПРОТЕХМОНТАЖ			
Москва 1987			
Формат А4			

ИЛИ ПОДА. ПОДПИСЬ И ДАТА
 ИЛИ ПОДА. ПОДПИСЬ И ДАТА
 ИЛИ ПОДА. ПОДПИСЬ И ДАТА

Т016.006.108.000.СБ



1. НЕУКАЗАННЫЕ ПРЕДЕЛЬНЫЕ ОТКЛОНЕНИЯ РАЗМЕРОВ ± 0.2
2. ШЕРОХОВАТОСТЬ ДЕТАЛЕЙ ПОЗ. 1,2 ПО ТОРЦАМ
3. СВАРНЫЕ ШВЫ ПО ГОСТ 16037-80
- * 4. РАЗМЕРЫ ДЛЯ СПРАВОК.

Т016.006.108.000 СБ			
ИЗМ. ЛИСТ	№ ДОКУМ.	ПОДП.	ДАТА
РАЗРАБ.	КОМОЛОВА	КОМО	
ПРОВ.	ТРОФИМОВ	ТРО	
ГЛАВ. КОНСТ.	СИДОРОВ	СИ	
И. КОНТ.	ЯСТРЕБОВ	Я	
УТВ.	КАТЕРМАНЯЦ		
ТРУБОПРОВОД		ЛИСТ	ЛИСТОВ
РЕЦИРКУЛЯЦИОННЫЙ		1	1
СБОРОЧНЫЙ ЧЕРТЕЖ		ГИПРОТЕХМОНТАЖ	
		Москва	

СЕРИЯ 3.303-1* ВЫПУСК 1-6

ФОРМАТ	ВОЛН	ПОС.	ОБОЗНАЧЕНИЕ	НАИМЕНОВАНИЕ	КОЛ.	ПРИМЕЧ.
				ДОКУМЕНТАЦИЯ		
А3			ТО16.006.109.000 СБ	СБОРОЧНЫЙ ЧЕРТЕЖ		
				ДЕТАЛИ		
Б4	1		ТО16.006.109.001	ПАТРУБОК		
				57x3 ГОСТ 10704-76		
				ТРУБА В-ВСТЗСП ГОСТ 10705-74		
				l=1400±1,2	1	5,6 кг
Б4	2		ТО16.006.109.002	ПАТРУБОК		
				57x3 ГОСТ 10704-76		
				ТРУБА В-ВСТЗСП ГОСТ 10705-80		
				l=975±0,8	1	3,9 кг
Б4	3		ТО16.006.109.003	ПАТРУБОК		
				57x3 ГОСТ 10704-76		
				ТРУБА В-ВСТЗСП ГОСТ 10705-80		
				l=110±0,3	1	0,44 кг
Б4	4		ТО16.006.109.004	ПАТРУБОК		
				57x3 ГОСТ 10704-76		
				ТРУБА В-ВСТЗСП ГОСТ 10705-80		
				l=1677±1,2	1	6,7 кг
				СТАНДАРТНЫЕ ИЗДЕЛИЯ		
				ОТВОД 90° 57x3		
				ГОСТ 17375-83	2	

ТО16.006.109.000

ИЗМ. ЛИСТ	№ ДОКУМ.	ПОДП.	ДАТА
РАЗРАБ.	КОМОЛОВА	С.С.	
ПРОВ.	ТРОФИМОВ	С.С.	
Н. КОНТР.	СИДОРОВ		
УТВ.	ЯСТРЕБОВ		
	КАЛЕРМАНЯЧ		

ТРУБОПРОВОД
РЕЦИРКУЛЯЦИОННЫЙ
ГИПРОТЕХМОНТАЖ
МОСКВА

ФОРМАТ	ВОЛН	ПОС.	ОБОЗНАЧЕНИЕ	НАИМЕНОВАНИЕ	КОЛ.	ПРИМЕЧ.
			6	ТРОЙНИК 57x3		
				ГОСТ 17376-83	2	
			7	ФЛАНЕЦ Г-50 406СТЗСП 2		
				ГОСТ 12821-80	1	
			8	БОЛТ М16-6g 60.58		
				ГОСТ 7798-70	4	
			9	ГАЙКА М16-611.5		
				ГОСТ 5915-70	4	
			10	ШАЙБА 16.01.08кп		
				ГОСТ 11371-78	4	
			11	ПРОКЛАДКА А-50-40		
				ГОСТ 15180-70	1	

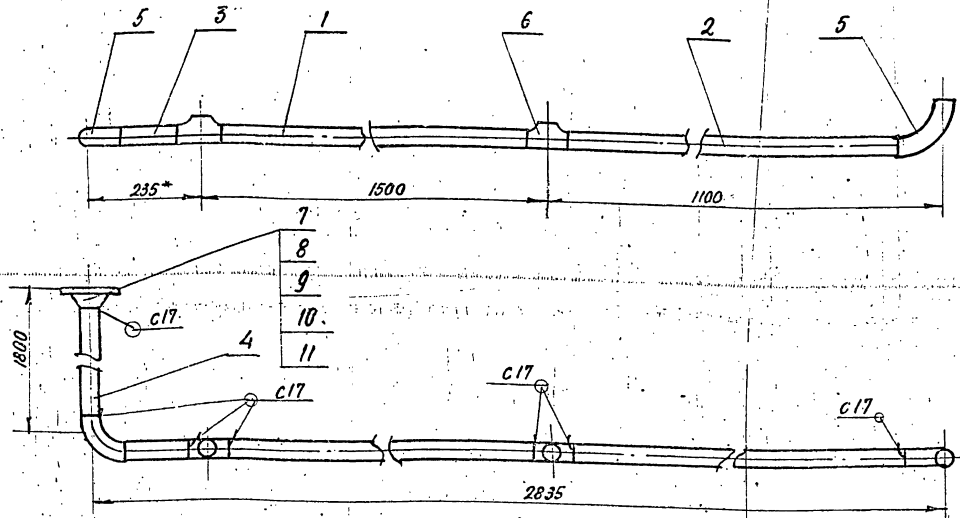
ИЗМ. ЛИСТ № 4 ПОЛН. И ДАТА

ТО16.006.109.000

ИЗМ. ЛИСТ	№ ДОКУМ.	ПОДП.	ДАТА
РАЗРАБ.	КОМОЛОВА	С.С.	
ПРОВ.	ТРОФИМОВ	С.С.	
Н. КОНТР.	СИДОРОВ		
УТВ.	ЯСТРЕБОВ		
	КАЛЕРМАНЯЧ		

Лист 2
ФОРМАТ А4

ТО16.006.109.000 СБ



1. НЕУКАЗАННЫЕ ПРЕДЕЛЬНЫЕ ОТКЛОНЕНИЯ РАЗМЕРОВ ± $\frac{\delta_2}{2}$
2. ШЕРОХОВАТОСТЬ ДЕТАЛЕЙ ПОЗ. 1,2,3 ПО ТОРЦАМ $\sqrt{R_2 160}$
3. СВАРНЫЕ ШВЫ ПО ГОСТ 16037-80.
- 4* РАЗМЕРЫ ДЛЯ СПРАВОК.

ТО16.006.109.000 СБ

ИЗМ. ЛИСТ	№ ДОКУМ.	ПОДП.	ДАТА
РАЗРАБ.	КОМОЛОВА	С.С.	
ПРОВ.	ТРОФИМОВ	С.С.	
Н. КОНТР.	СИДОРОВ		
УТВ.	ЯСТРЕБОВ		
	КАЛЕРМАНЯЧ		

ТРУБОПРОВОД
РЕЦИРКУЛЯЦИОННЫЙ
СБОРОЧНЫЙ ЧЕРТЕЖ

ЛИТ.	МАССА	МАСШТАБ
	22,7	1:10
ЛИСТ	ЛИСТОВ	
ГИПРОТЕХМОНТАЖ		
МОСКВА		

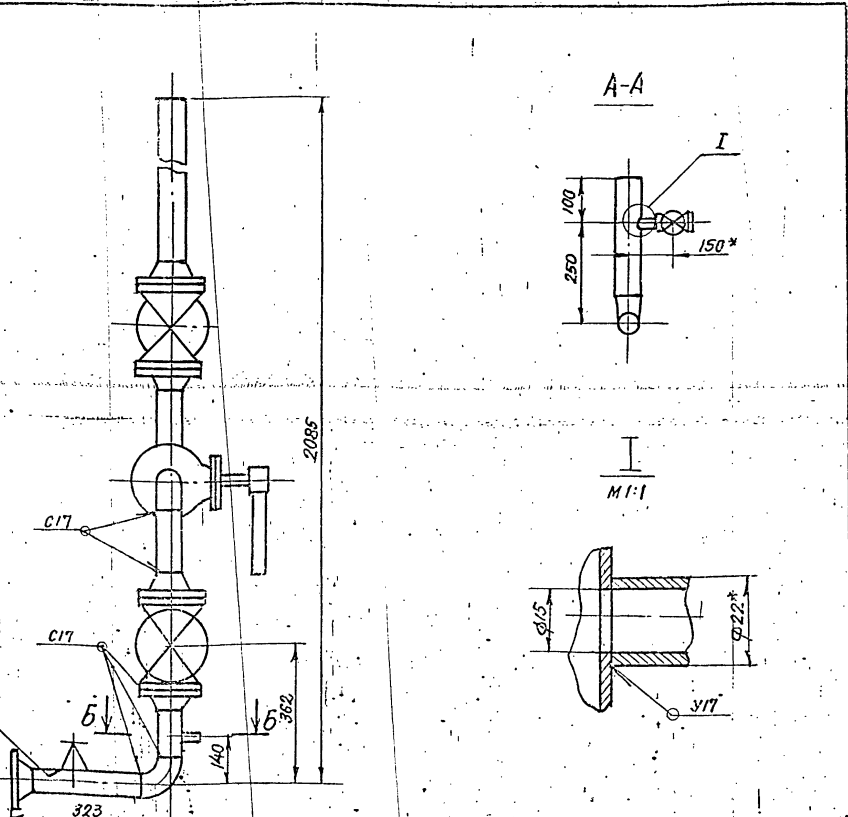
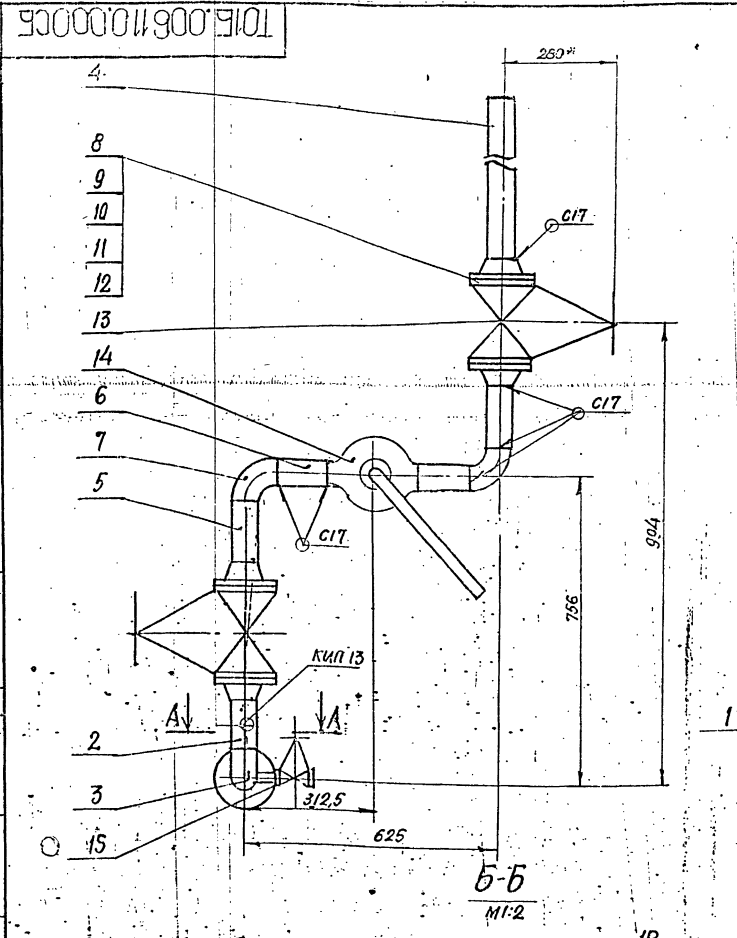
ИЗМ. ЛИСТ № 4 ПОЛН. И ДАТА

Код	Обозначение	Наименование	Кол.	Примеч.
ДОКУМЕНТАЦИЯ				
A3	ТО15.006.110.000.06	СБОРОЧНЫЙ ЧЕРТЕН		
ДЕТАЛИ				
A4	1. ТО15.006.110.001	ПАТРУБОК	1	
A4	2. ТО15.006.110.001-01	ПАТРУБОК	1	
A4	3. ТО15.006.110.002	ПАТРУБОК	1	
A4	4. ТО15.006.110.003	ПАТРУБОК ТРУБА 57x3 ГОСТ 8732-78 ВСтЗсп ГОСТ 8731-74 ϕ=94,3-1,6	1	3,77кг
A4	5. ТО15.006.110.004	ПАТРУБОК ТРУБА 57x3 ГОСТ 8732-78 ВСтЗсп ГОСТ 8731-74 ϕ=156-1,0	2	0,6кг
A4	6. ТО15.006.110.005	ПАТРУБОК ТРУБА 57x3 ГОСТ 8732-78 ВСтЗсп ГОСТ 8731-74 ϕ=125-1,0	2	0,5кг

ТО15.006.110.000			
Изм. Лист	№ докум.	Подп.	Дата
РАЗРАБ. КОМОЛОВА Е.М.			
ПРОВ. ТРОФИМОВ Э.П.			
И.КОНСТ. СИДОРОВ			
И.КОНТ. СТРЕВОВ			
УТВ. КИРЬЯНОВ			
УЗЛА КЛАПАНА I-33 ^б		Лист	Листов
		1	2
ГИПРОТЕХМОНТАЖ Москва			
Формат А4			

Код	Обозначение	Наименование	Кол.	Примеч.
СТАНДАРТНЫЕ ИЗДЕЛИЯ				
7		ОТВЕРСТИЕ 30° 57x3 ГОСТ 17375-83	3	
8		ФЛАНЕЦ 150-40 ВСтЗсп2 ГОСТ 12821-80	5	
9		БОЛТ М16-6g-90.58 ГОСТ 7798-70	20	
10		ГАНКА М16-6Н.5 ГОСТ 5915-70	20	
11		ШАЙБА 16.01.08 К1 ГОСТ 11371-78	20	
12		ПРОКЛАДКА 50-40 ГОСТ 15180-70	5	
13		ЗАВИЖКА 15С 22НН D, 50 P, 40 ГОСТ 9059-66	2	
14		КЛАПАН РЕГУЛИРУЮЩИЙ Т33 ^б Dy 50 Py 40	1	
15		ВЕНТИЛЬ 15КЧ18П Dy 15 Py 16 ГОСТ 11465-65	1	
ПРОЧИЕ ИЗДЕЛИЯ				
16		ШТУЦЕР №24x1,5-50-1 ЗКЧ-53-76	1	СБОР. ИМЕ 25
17		ПРОКЛАДКА 22. ЗКЧ-36-70	1	ГМА
18		КОМПЛЕКТ №24x1,5 ЗКЧ-31-75	1	ИМСС СССР КОМПЛЕКТ ИЗДЕЛИЙ ИМСС СССР

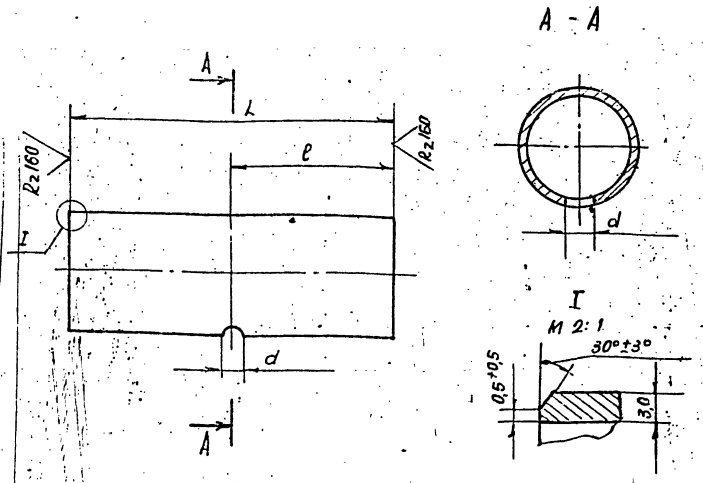
ТО15.006.110.000			
Изм. Лист	№ докум.	Подп.	Дата
ГИПРОТЕХМОНТАЖ Москва			
Формат А4			



1. НЕУКАЗАННЫЕ ПРЕДЕЛЬНЫЕ ОТКЛОНЕНИЯ РАЗМЕРОВ ± t₂.
2. ШЕРОХОВАТОСТЬ ДЕТАЛЕЙ ПОЗ. 4, 5, 6 ПО ТОРЦАМ R_z 760_{0,5}.
3. СВАРНЫЕ ШВЫ ПО ГОСТ 16037-80.
4. * РАЗМЕРЫ ДЛЯ СПРАВОК

ТО15.006.110.000.06			
Изм. Лист	№ докум.	Подп.	Дата
РАЗРАБ. КОМОЛОВА Е.М.			
ПРОВ. ТРОФИМОВ Э.П.			
И.КОНСТ. СИДОРОВ			
И.КОНТ. СТРЕВОВ			
УТВ. КИРЬЯНОВ			
УЗЛА КЛАПАНА I-33 ^б		Лист	Листов
		987	1-10
СБОРОЧНЫЙ ЧЕРТЕН			
ГИПРОТЕХМОНТАЖ Москва			

ТО 15.006 110.001



ОБОЗНАЧЕНИЕ	РАЗМЕРЫ, мм			МАТЕРИАЛ	МАССА, кг
	L	l	d		
ТО 15.006 110.001	220	120	21,3	57x3 ГОСТ 10704-76	0,88
-01	120	60	10	8-8С13сп ГОСТ 10705-80	0,48

НЕУКАЗАННЫЕ ПРЕДЕЛЬНЫЕ ОТКЛОНЕНИЯ РАЗМЕРОВ $\pm \frac{t_2}{2}$

ТО 15.006 110.001

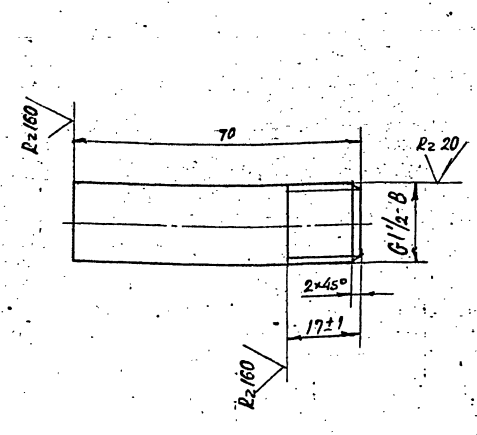
ИЗМ. ЛИСТ	№ ДОКУМ.	ПОДП.	ДАТА	ПАТРУБОК	ЛИСТ	МАССА	МАСШТАБ
				СИ. ТАБЛ.			
				ГИПРОТЕХМОНТАЖ			
				МОСКВА			
				ФОРМАТ А4			

ИЗМ. ЛИСТ	№ ДОКУМ.	ПОДП.	ДАТА	ОБОЗНАЧЕНИЕ	НАИМЕНОВАНИЕ	КОЛ.	ПРИМеч.
					ДОКУМЕНТАЦИЯ		
					СБОРОЧНЫЙ ЧЕРТЕЖ		
					ДЕТАЛИ		
54	1	ТО 15.006 111.001		ПАТРУБОК	57x3 ГОСТ 8732-78 ТРУБА 8С13СП ГОСТ 8731-74	1	3,1кг
					$L = 775 \pm 0,8 \text{ мм}$		
54	2	ТО 15.006 111.002		ПАТРУБОК	57x3 ГОСТ 8732-78 ТРУБА 8С13СП ГОСТ 8732-74	1	3,16кг
					$L = 750 \pm 0,8 \text{ мм}$		
54	3	ТО 15.006 111.003		ПАТРУБОК	57x3 ГОСТ 8732-78 ТРУБА 8С13СП ГОСТ 8732-74	1	6,36кг
					$L = 1590 \pm 1,2 \text{ мм}$		
					СТАНДАРТНЫЕ ИЗДЕЛИЯ		
					Отвод 90° 57x3 ГОСТ 17375-83		

ТО 15.006 111.000

ИЗМ. ЛИСТ	№ ДОКУМ.	ПОДП.	ДАТА	ТРУБОПРОВОД	ЛИСТ	МАССА	МАСШТАБ
				РЕЦИРКУЛЯЦИОННЫЙ			
				ГИПРОТЕХМОНТАЖ			
				МОСКВА			
				ФОРМАТ А4			

ТО 15.006 110.002

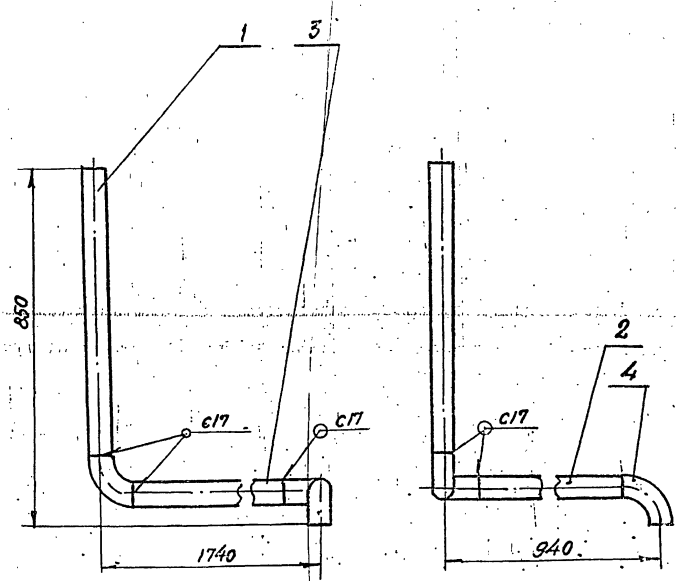


НЕУКАЗАННЫЕ ПРЕДЕЛЬНЫЕ ОТКЛОНЕНИЯ РАЗМЕРОВ $\pm \frac{t_2}{2}$

ТО 15.006 110.002

ИЗМ. ЛИСТ	№ ДОКУМ.	ПОДП.	ДАТА	ПАТРУБОК	ЛИСТ	МАССА	МАСШТАБ
						0,09	1:1
				ТРУБА 15x20 ГОСТ 8732-75			
				ГИПРОТЕХМОНТАЖ			
				МОСКВА			
				ФОРМАТ А4			

ТО 15.006 111.000 СБ



1. НЕУКАЗАННЫЕ ПРЕДЕЛЬНЫЕ ОТКЛОНЕНИЯ РАЗМЕРОВ $\pm \frac{t_2}{2}$
2. ШЕРОХОВАТОСТЬ ДЕТАЛЕЙ ПОЗ. 1, 2, 3 ПО ТОРЦАМ $Rz 180$
3. СВАРНЫЕ ШВЫ ПО ГОСТ 16037-80.

ТО 15.006 111.000 СБ

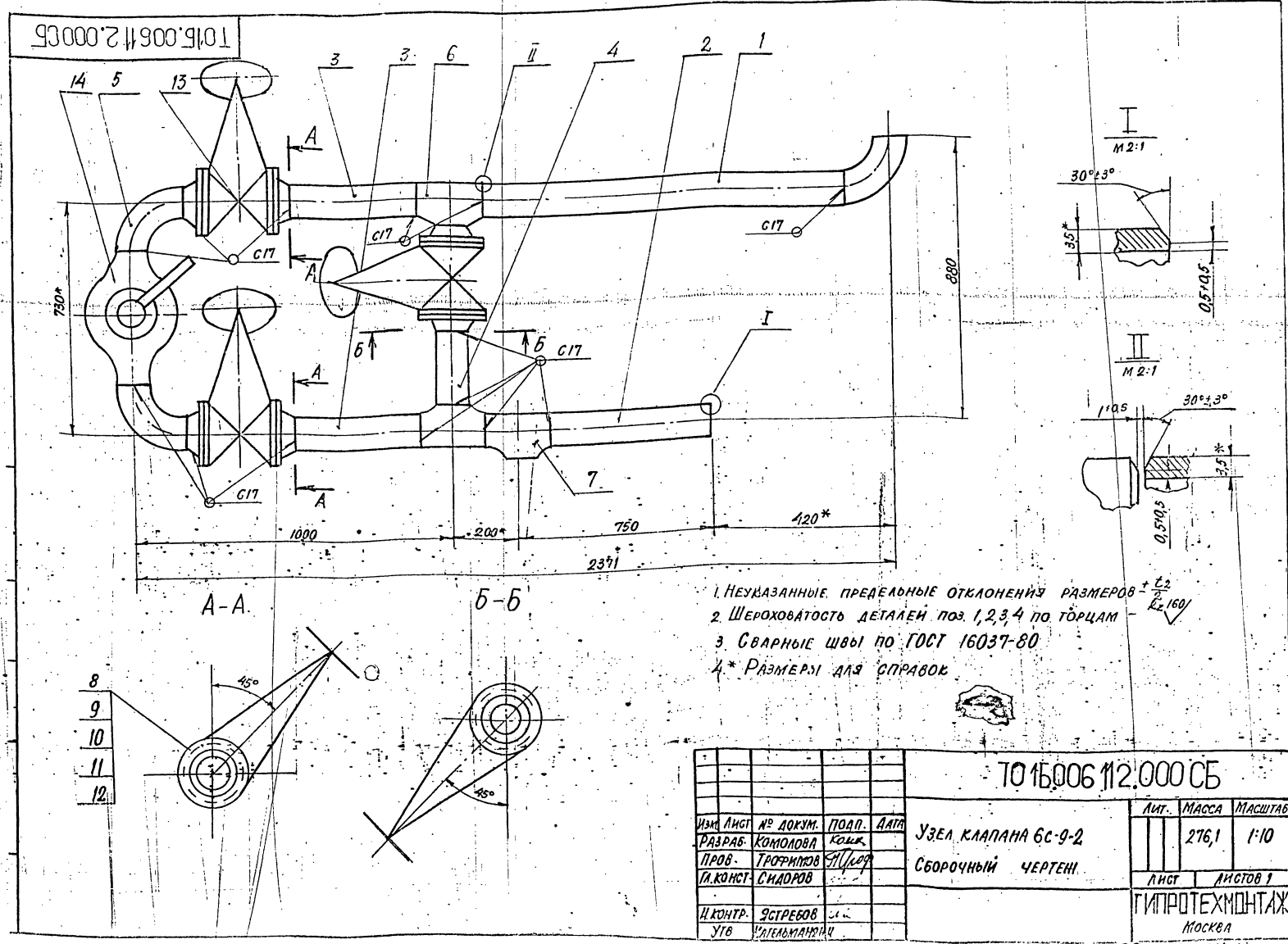
ИЗМ. ЛИСТ	№ ДОКУМ.	ПОДП.	ДАТА	ТРУБОПРОВОД	ЛИСТ	МАССА	МАСШТАБ
				РЕЦИРКУЛЯЦИОННЫЙ		14,2	1:10
				СБОРОЧНЫЙ ЧЕРТЕЖ			
				ГИПРОТЕХМОНТАЖ			
				МОСКВА			
				ФОРМАТ А4			

ФОРМА	ЗОНА	ПОЗ.	ОБОЗНАЧЕНИЕ	НАИМЕНОВАНИЕ	КОЛ.	ПРИМЕЧ.
				ДОКУМЕНТАЦИЯ		
A3			ТО1Б.006.112.000 СБ.	СБОРОЧНЫЙ ЧЕРТЕЖ		
				ДЕТАЛИ		
64	1		ТО1Б.006.112.001	ПАТРУБОК		
				ТРУБА 108x35 ГОСТ 10704-76 в-встзсп2 ГОСТ 10705-80 e=1120-2.4	1	10.1 кг
64	2		ТО1Б.006.112.002	ПАТРУБОК		
				ТРУБА 108x35 ГОСТ 10704-76 в-встзсп2 ГОСТ 10705-80 e=550-1.6	1	4.5 кг
64	3		ТО1Б.006.112.003	ПАТРУБОК		
				ТРУБА 108x35 ГОСТ 10704-76 в-встзсп2 ГОСТ 10705-80 e=418-1.6	2	3.8 кг
64	4		ТО1Б.006.112.004	ПАТРУБОК		
				ТРУБА 108x35 ГОСТ 10704-76 в-встзсп2 ГОСТ 10705-80 e=198-1.6	1	1.9 кг

ФОРМА	ЗОНА	ПОЗ.	ОБОЗНАЧЕНИЕ	НАИМЕНОВАНИЕ	КОЛ.	ПРИМЕЧ.
				СТАНДАРТНЫЕ ИЗДЕЛИЯ		
		5		ОТБОР 50° 108x4		
				ГОСТ 17375-83	3	2,5 кг
		6		ТРОЙНИК 108x4		
				ГОСТ 17376-83	2	3,1 кг
		7		ТРОЙНИК 108x4-89x4		
				ГОСТ 17376-83	1	3,1 кг
		8		ФЛАНЕЦ 1-100-10		
				ГОСТ 12821-80	6	4,7 кг
		9		БОЛТ М16-6g 70.58		
				ГОСТ 7798-70	48	0,13 кг
		10		ГАЙКИ М16-6H.5		
				ГОСТ 9515-70	48	0,03 кг
		11		ШАЙБА 16.01.08 кп.		
				ГОСТ 11371-78	48	0,01 кг
		12		ПРОКЛАДКА А-100-10		
				ГОСТ 1518-70	6	0,05 кг
		13		ЗАДВИЖКА 30x46 бр		
				Ду 100 Р, 10 ГОСТ 8437-75	3	39,5 кг
				ПРОЧИЕ ИЗДЕЛИЯ		
		14		КЛАПАН РЕГУЛИРУЮЩИЙ		
				Ду 100 Р, 100		
				ТУ 404-728-80	1	90 кг

ТО1Б.006.112.000			
ИЗМ.	ЛИСТ	№ ДОКУМ.	ПОДП.
РАЗРАБ.	КОМОЛОВА	КОМ.	КОМ.
ПРОВ.	ТРОФИМОВ	СН/СФ	СН/СФ
ГЛ. КОНСТ.	СИДОРОВ		
И. КОНТР.	ЯСТРЕБОВ		
УТВ.	КАГЕРМАНЯНИ		

ТО1Б.006.112.000			
ИЗМ.	ЛИСТ	№ ДОКУМ.	ПОДП.
РАЗРАБ.	КОМОЛОВА	КОМ.	КОМ.
ПРОВ.	ТРОФИМОВ	СН/СФ	СН/СФ
ГЛ. КОНСТ.	СИДОРОВ		
И. КОНТР.	ЯСТРЕБОВ		
УТВ.	КАГЕРМАНЯНИ		



ТО1Б.006.112.000 СБ			
ИЗМ.	ЛИСТ	№ ДОКУМ.	ПОДП.
РАЗРАБ.	КОМОЛОВА	КОМ.	КОМ.
ПРОВ.	ТРОФИМОВ	СН/СФ	СН/СФ
ГЛ. КОНСТ.	СИДОРОВ		
И. КОНТР.	ЯСТРЕБОВ		
УТВ.	КАГЕРМАНЯНИ		

СЕРИС 5-903-11 ВЫПУСК 1-6

ИЗМ. № ПОЛ. ПОДПИСЬ И ДАТА (ИЗМ. № ДОК. ИЛИ № ДОК. ПОДПИСЬ И ДАТА)

ФОРМАТ	КОЛ.	ПРИМЕЧ.	НАИМЕНОВАНИЕ	ОБОЗНАЧЕНИЕ
			<u>ДОКУМЕНТАЦИЯ</u>	
A4			СБОРОЧНЫМ ЧЕРТЕМ	ТО1Б.006.113.000 СБ
			<u>ДЕТАЛИ</u>	
Б4	1	9 кг	ПАТРУБОК 89x3 ГОСТ 10704-76 ТРУБА 8-8СТЗСП ГОСТ 10705-80 r=1240-2,4	ТО1Б.006.113.001
Б4	2	14 кг	ПАТРУБОК 89x3 ГОСТ 10704-76 ТРУБА 8-8СТЗСП ГОСТ 10705-80 r=330-1,6	ТО1Б.006.113.002
			<u>СТАНДАРТНЫЕ ИЗДЕЛИЯ</u>	
	3	1 14 кг	Отвод 90° 89x3,5 ГОСТ 17375-83	
	4	1 3,67 кг	Фланец 1-80-10 8СТЗСП2 ГОСТ 12821-80	

ТО1Б.006.113.000

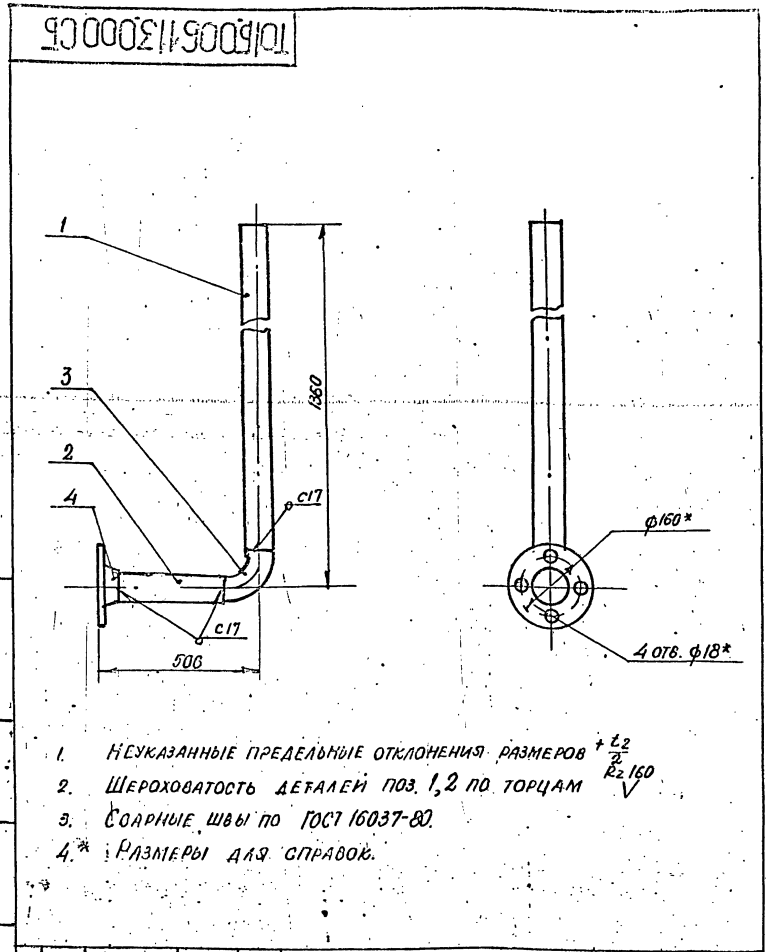
ИЗМ. ЛИСТ	№ ДОКУМ.	ПОДП.	ДАТА	ТРУБОПРОВОД ТЕПЛООБМЕННИКА (ПОДОГРЕВАТЕЛЯ)	ЛИТ.	ЛИСТ	ЛИСТОВ
РАЗРАБ. КОМОЛОВА	КАМ			ГИПРОТЕХМОНТАЖ МОСКВА	1	1	1
ПРОВ. ТРОФИМОВ	И.И.				ФОРМАТ А4		

ИЗМ. № ПОЛ. ПОДПИСЬ И ДАТА (ИЗМ. № ДОК. ИЛИ № ДОК. ПОДПИСЬ И ДАТА)

ФОРМАТ	КОЛ.	ПРИМЕЧ.	НАИМЕНОВАНИЕ	ОБОЗНАЧЕНИЕ
			<u>ДОКУМЕНТАЦИЯ</u>	
A4			СБОРОЧНЫМ ЧЕРТЕМ	ТО1Б.006.114.000 СБ
			<u>ДЕТАЛИ</u>	
Б4	1	11 кг	ПАТРУБОК 89x3 ГОСТ 10704-76 ТРУБА 8-8СТЗСП ГОСТ 10705-80 r=1630-2,4	ТО1Б.006.114.001
Б4	2	13 кг	ПАТРУБОК 89x3 ГОСТ 10704-76 ТРУБА 8-8СТЗСП ГОСТ 10705-80 r=190-1	ТО1Б.006.114.002
			<u>СТАНДАРТНЫЕ ИЗДЕЛИЯ</u>	
	3	1 14 кг	Отвод 90° 89x3,5 ГОСТ 17375-83	
	4	1 3,67 кг	Фланец 1-80-10 8СТЗСП2 ГОСТ 12821-80	

ТО1Б.006.114.000

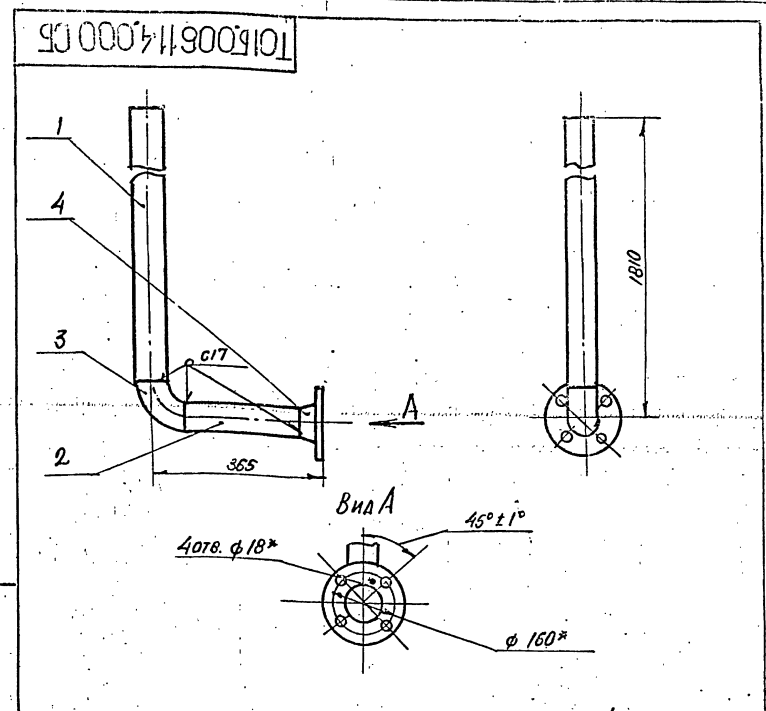
ИЗМ. ЛИСТ	№ ДОКУМ.	ПОДП.	ДАТА	ТРУБОПРОВОД ТЕПЛООБМЕННИКА (ПОДОГРЕВАТЕЛЯ)	ЛИТ.	ЛИСТ	ЛИСТОВ
РАЗРАБ. КОМОЛОВА	КАМ			ГИПРОТЕХМОНТАЖ МОСКВА	1	1	1
ПРОВ. ТРОФИМОВ	И.И.				ФОРМАТ А4		



1. НЕУКАЗАННЫЕ ПРЕДЕЛЬНЫЕ ОТКЛОНЕНИЯ РАЗМЕРОВ $\pm \frac{\Delta_2}{2}$
2. ШЕРОХОВАТОСТЬ ДЕТАЛЕЙ ПОЗ. 1, 2 ПО ТОРЦАМ R_{z160}
3. СВАРНЫЕ ШВЫ ПО ГОСТ 16037-80.
- 4.* РАЗМЕРЫ ДЛЯ СПРАВОК.

ТО1Б.006.113.000 СБ

ИЗМ. ЛИСТ	№ ДОКУМ.	ПОДП.	ДАТА	ТРУБОПРОВОД ТЕПЛООБМЕННИКА (ПОДОГРЕВАТЕЛЯ)	ЛИТ.	КЛАСС	МАСШТАБ
РАЗРАБ. КОМОЛОВА	КАМ			СБОРОЧНЫЙ ЧЕРТЕМ	1	15,5	1:10
ПРОВ. ТРОФИМОВ	И.И.				ЛИСТ	ЛИСТОВ	1



1. НЕУКАЗАННЫЕ ПРЕДЕЛЬНЫЕ ОТКЛОНЕНИЯ РАЗМЕРОВ $\pm \frac{\Delta_2}{2}$
2. ШЕРОХОВАТОСТЬ ДЕТАЛЕЙ ПОЗ. 1, 2 ПО ТОРЦАМ R_{z160}
3. СВАРНЫЕ ШВЫ ПО ГОСТ 16037-80.
- 4.* РАЗМЕРЫ ДЛЯ СПРАВОК.

ТО1Б.006.114.000 СБ

ИЗМ. ЛИСТ	№ ДОКУМ.	ПОДП.	ДАТА	ТРУБОПРОВОД ТЕПЛООБМЕННИКА (ПОДОГРЕВАТЕЛЯ)	ЛИТ.	КЛАСС	МАСШТАБ
РАЗРАБ. КОМОЛОВА	КАМ			СБОРОЧНЫЙ ЧЕРТЕМ	17,4	1:10	
ПРОВ. ТРОФИМОВ	И.И.				ЛИСТ	ЛИСТОВ	1

ФОРМА	КОЛ.	ОБОЗНАЧЕНИЕ	НАИМЕНОВАНИЕ	КОЛ.	ПРИМ.
			ДОКУМЕНТАЦИЯ		
А3		ТО1Б.006 115.000'СБ	СБОРОЧНЫЙ ЧЕРТЕЖ		
			ДЕТАЛИ		
А4	1	ТО1Б.006 115.001	ПАТРУБОК	1	
А4	2	ТО1Б.006 115.002	ОТВОД	1	
Б4	3	ТО1Б.006 115.003	ПАТРУБОК		
			ТРУБА 108x3,5 ГОСТ 10704-76 Б-ВС13СП ГОСТ 10705-80 $\lambda = 270 \pm 0,5 \text{ мм}$	2	2,43кг
Б4	4	ТО1Б.006 115.004	ПАТРУБОК		
			ТРУБА 108x3,5 ГОСТ 10704-76 Б-ВС13СП ГОСТ 10705-80 $\lambda = 275 \pm 0,5 \text{ мм}$	1	2,48кг
Б4	5	ТО1Б.006 115.005	ПАТРУБОК		
			ТРУБА 108x3,5 ГОСТ 10704-76 Б-ВС13СП ГОСТ 10705-80 $\lambda = 704 \pm 0,8 \text{ мм}$	1	6,35кг
			СТАНДАРТНЫЕ ИЗДЕЛИЯ		
	6		Отвод 90°, 108x4,0 ГОСТ 17375-83	3	
	7		Фланец 1-100-10 ГОСТ 12821-80	2	
ТО1Б.006 115.000					
ИЗЛ. ЛИСТ	№ ДОКУМ.	ПОДП.	ДАТА	АНТ.	ЛИСТ
РАЗРАБ.	СТАШКОВ	С.А.	1985	1	2
ПРОВ.	ПРОФИМОВ	В.А.	1985		
И.КОНТР.	СИДОРОВ	В.А.			
И.КОНТР.	САДОВЫХ	В.А.			
УТВ.	САДОВЫХ	В.А.			
Трубопровод химической воды				ГИПРОТЕХМОНТАЖ МОСКВА	

ФОРМА	КОЛ.	ОБОЗНАЧЕНИЕ	НАИМЕНОВАНИЕ	КОЛ.	ПРИМ.
			ДОКУМЕНТАЦИЯ		
А4		ТО1Б 006 116.000	СБОРОЧНЫЙ ЧЕРТЕЖ		
			ДЕТАЛИ		
Б4	1	ТО1Б 006 116.001	ПАТРУБОК		
			ТРУБА 89x3,5 ГОСТ 10704-76 Б-ВС13СП ГОСТ 10705-80 $e = 915 \pm 0,8$	1	5,56
Б4	2	ТО1Б 006 116.002	ПАТРУБОК		
			ТРУБА 89x3,5 ГОСТ 10704-76 Б-ВС13СП ГОСТ 10705-80 $e = 800 \pm 0,8$	1	5,08
Б4	3	ТО1Б 006 116.003	ПАТРУБОК		
			ТРУБА 89x3,5 ГОСТ 10704-76 Б-ВС13СП ГОСТ 10705-80 $e = 520 \pm 0,8$	1	3,3кг
			СТАНДАРТНЫЕ ИЗДЕЛИЯ		
	4		Отвод 90° 89x3,5 ГОСТ 17375-83	2	
	5		Отвод 45° 89x3,5 ГОСТ 17375-83	1	
ТО1Б.006 116.000					
ИЗЛ. ЛИСТ	№ ДОКУМ.	ПОДП.	ДАТА	АНТ.	ЛИСТ
РАЗРАБ.	КОМОДОВА	К.А.	1985		
ПРОВ.	ПРОФИМОВ	В.А.	1985		
И.КОНТР.	СИДОРОВ	В.А.			
И.КОНТР.	САДОВЫХ	В.А.			
УТВ.	САДОВЫХ	В.А.			
Трубопровод химической воды				ГИПРОТЕХМОНТАЖ МОСКВА	

ФОРМА	КОЛ.	ОБОЗНАЧЕНИЕ	НАИМЕНОВАНИЕ	КОЛ.	ПРИМ.
	6		Фланец 1-100-10 ГОСТ 12821-80	2	
	9		Болт М 16-6g x 60,58 ГОСТ 7798-70	48	
	10		Гайка М 16-6g ГОСТ 5915-70	48	
	11		Шайба 16.01.08 кл ГОСТ 11371-78	48	
	12		Прокладка А-100-10 ГОСТ 15180-70	4	
	13		Прокладка А-100-16 ГОСТ 15180-70	2	
	14		Вентиль 15кч 18п1 Ду 15 Р, 16 ГОСТ 18161-78	1	
	15		Задвижка 30ч 60Р Ду 100 Р, 10 ГОСТ 8437-75	1	
	16		Задвижка 30С 41 мм 1 Ду 100 Р, 16 ГОСТ 10194-78	1	
	17		Клапан обратный Фланцевый 19ч 60Р Ду 100 Р, 16 ГОСТ 18827-74	1	
ТО1Б 006 115.000					
ИЗЛ. ЛИСТ	№ ДОКУМ.	ПОДП.	ДАТА	АНТ.	ЛИСТ
					2

ТО15 006 117 002

1/1

НЕУКАЗАННЫЕ ПРЕДЕЛЬНЫЕ ОТКЛОНЕНИЯ РАЗМЕРОВ $\pm \frac{t_2}{2}$

ТО1Б.006 117.002

ПАТРУБОК

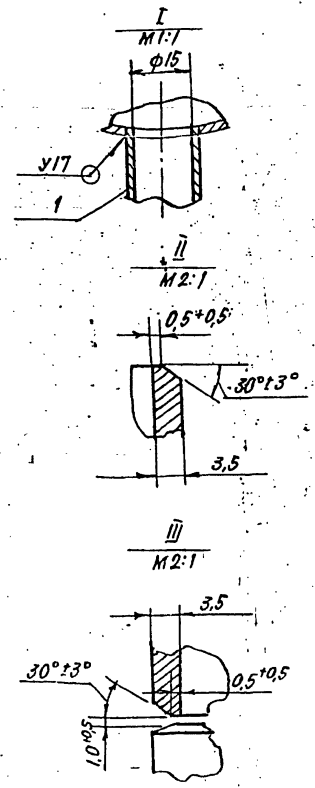
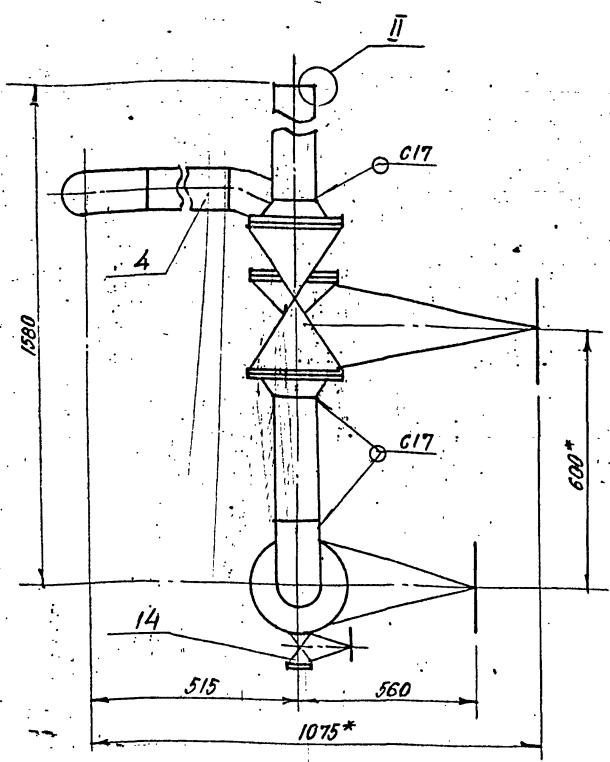
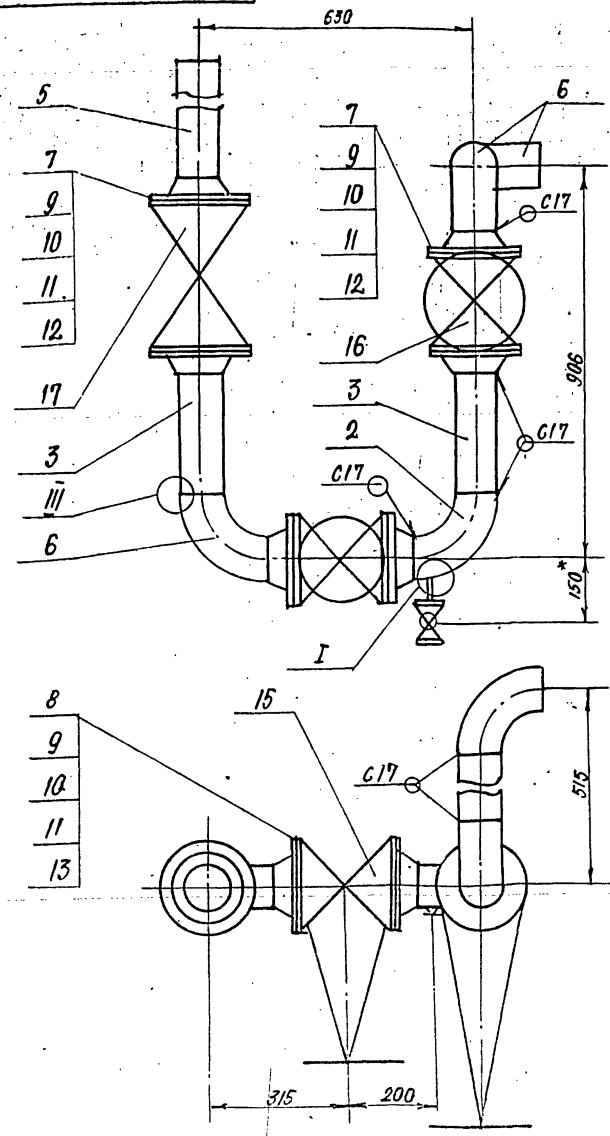
ТРУБА 15 x 2,8 ГОСТ 3262-75

ИЗЛ. ЛИСТ	№ ДОКУМ.	ПОДП.	ДАТА	АНТ.	МАССА	МАСШТАБ
РАЗРАБ.	СТАШКОВ	С.А.	1985		0,09	1:1
ПРОВ.	ПРОФИМОВ	В.А.	1985			
И.КОНТР.	СИДОРОВ	В.А.				
И.КОНТР.	САДОВЫХ	В.А.				
УТВ.	САДОВЫХ	В.А.				

ГИПРОТЕХМОНТАЖ
МОСКВА

Серия А. 903-11 6617УСХ 1-6

ТО15.006.115.000СБ



1. НЕУКАЗАННЫЕ ПРЕДЕЛЬНЫЕ ОТКЛОНЕНИЯ РАЗМЕРОВ $\pm \frac{t_2}{2}$
2. ШЕРОХАТОСТЬ ДЕТАЛЕЙ ПОЗ. 3, 4, 5 ПО ТОРЦАМ R_{z160}
3. СВАРНЫЕ ШВЫ ПО ГОСТ 16037-80.
- 4* РАЗМЕРЫ ДЛЯ СПРАВОК.

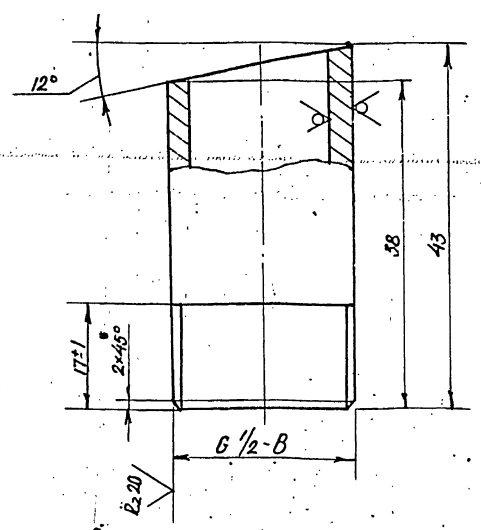
ТО15.006.115.000СБ			
ИЗМ. ЛИСТ	№ ДОКУМ.	ПОДП.	ДАТА
РАЗРАБ.	СТАШКОВА	Слав	
ПРОВ.	ТРОФИМОВ	Игорь	
И.КОНСТ.	СИДОРОВ		
Трубопровод химочищенной воды. Сборочный чертёж			
И.КОНТР.	Ястребов		
УТВ.	КАГЕРМАНЯЧ		
ЛИСТ	МАССА	МАСШТАБ	
1	197,26	1:10	
ЛИСТОВ 1		ГИПРОТЕХМОНТАЖ МОСКВА	

Формат А3

ИЗМ. № ПОДЛ. ПОДПИСЬ И ДАТА

ТО15.006.115.001

R_{z160} (M)



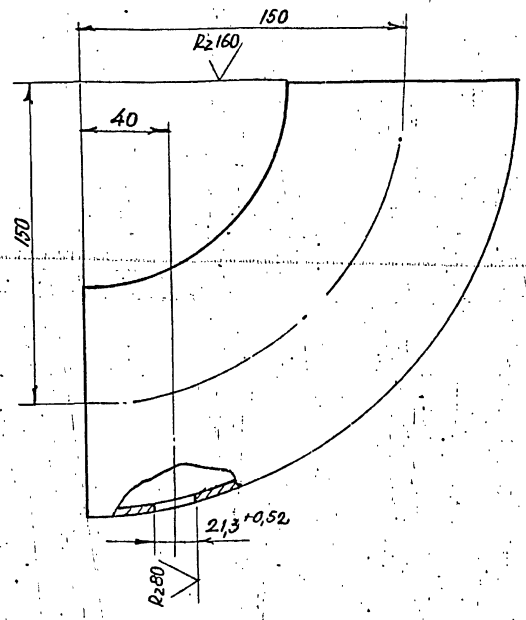
НЕУКАЗАННЫЕ ПРЕДЕЛЬНЫЕ ОТКЛОНЕНИЯ РАЗМЕРОВ $\pm \frac{t_2}{2}$

ТО15.006.115.001			
ИЗМ. ЛИСТ	№ ДОКУМ.	ПОДП.	ДАТА
РАЗРАБ.	СТАШКОВА	Слав	
ПРОВ.	ТРОФИМОВ	Игорь	
И.КОНСТ.	СИДОРОВ		
Патрубок			
И.КОНТР.	Ястребов		
УТВ.	КАГЕРМАНЯЧ		
ЛИСТ	МАССА	МАСШТАБ	
1	0,51	2:1	
ЛИСТОВ 1		ГИПРОТЕХМОНТАЖ МОСКВА	
Труба 15 x 2,8 ГОСТ 3262-75			

ИЗМ. № ПОДЛ. ПОДПИСЬ И ДАТА

ТО15.006.115.002

(M)



ПРЕДЕЛЬНЫЕ ОТКЛОНЕНИЯ РАЗМЕРОВ $\pm \frac{t_2}{2}$

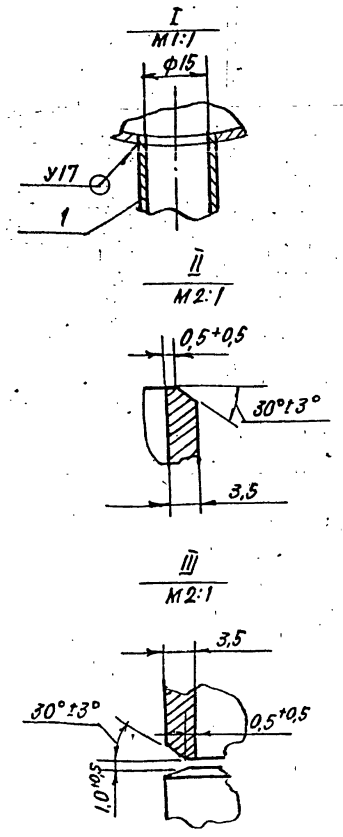
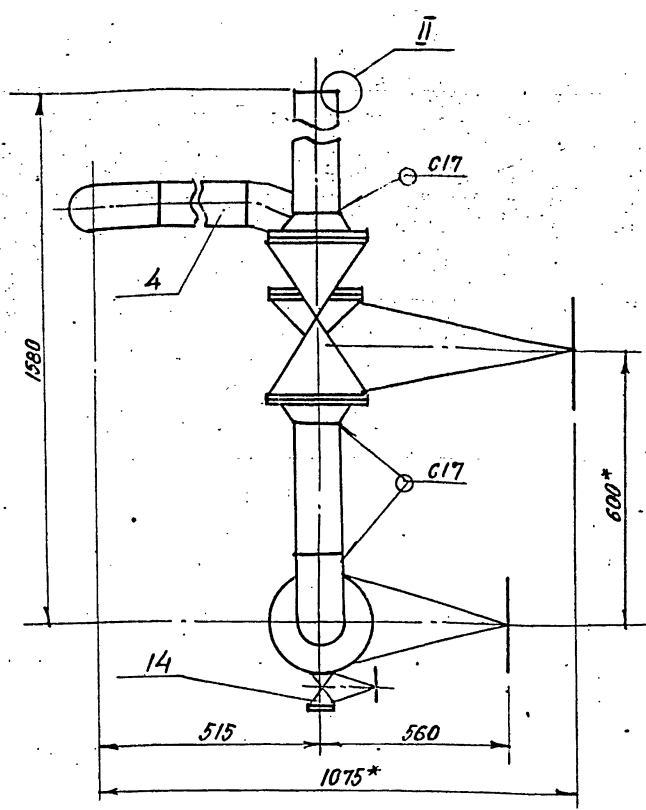
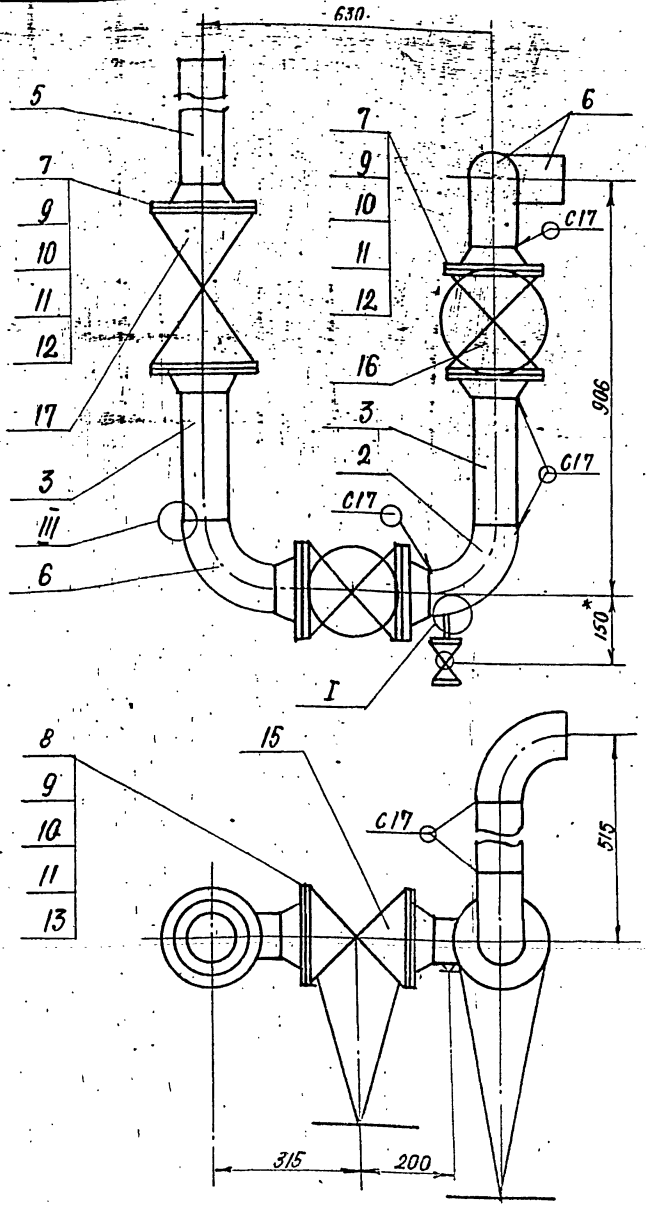
ИЗМ. № ПОДЛ. ПОДПИСЬ И ДАТА

ТО15.006.115.002			
ИЗМ. ЛИСТ	№ ДОКУМ.	ПОДП.	ДАТА
РАЗРАБ.	СТАШКОВА	Слав	
ПРОВ.	ТРОФИМОВ	Игорь	
И.КОНСТ.	СИДОРОВ		
Отвод			
И.КОНТР.	Ястребов		
УТВ.	КАГЕРМАНЯЧ		
ЛИСТ	МАССА	МАСШТАБ	
1	2,5	1:2	
ЛИСТОВ 1		ГИПРОТЕХМОНТАЖ МОСКВА	
90° 108x4,0 ГОСТ 17375-83			

Формат А4

Серия А.903-11 Выпуск 1-6

ТО15.006.115.000СБ

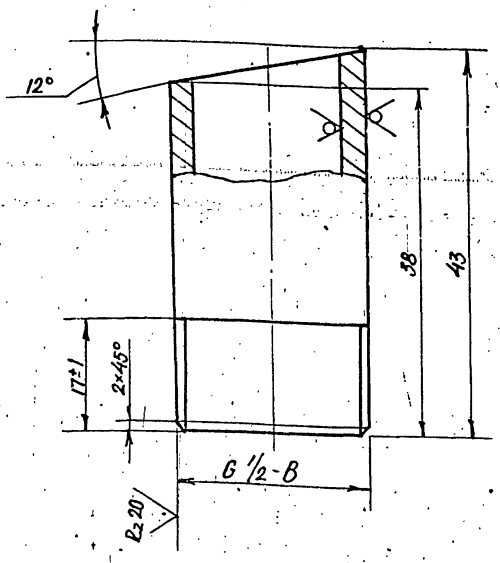


1. НЕУКАЗАННЫЕ ПРЕДЕЛЬНЫЕ ОТКЛОНЕНИЯ РАЗМЕРОВ $\pm \frac{t_2}{2}$
2. ШЕРОХОВАТОСТЬ ДЕТАЛЕЙ ПОЗ.3,4,5 ПО ТОРЦАМ $Rz 160$
3. СВАРНЫЕ ШВЫ ПО ГОСТ 16037-80.
- 4* РАЗМЕРЫ ДЛЯ СПРАВОК.

				ТО15.006.115.000 СБ				
ИЗМ.	ЛИСТ	№ ДОКУМ.	ПОДП.	ДАТА	ТРУБОПРОВОД ХИМОЧИЩЕННОЙ ВОДЫ	ЛИТ.	МАССА	МАСШТАБ
			СТАШКОВА		СБОРОЧНЫЙ ЧЕРТЕЖ		197,26	1:10
			ПРОВ.	ТРОФИМОВ		ЛИСТ		ЛИСТОВ 1
			И.КОНСТ.	СИДОРОВ		ГИПРОТЕХМОНТАЖ МОСКВА		
			И.КОНТР.	Ястребова		ФОРМАТ А3		
			УТВ.	КАТЕРИНАВИЧ				

ИЗМ. № ПОЛН. ПОДПИСЬ И ДАТА
ИЗМ. № ПОЛН. ПОДПИСЬ И ДАТА
ИЗМ. № ПОЛН. ПОДПИСЬ И ДАТА
ИЗМ. № ПОЛН. ПОДПИСЬ И ДАТА

ТО15.006.115.001

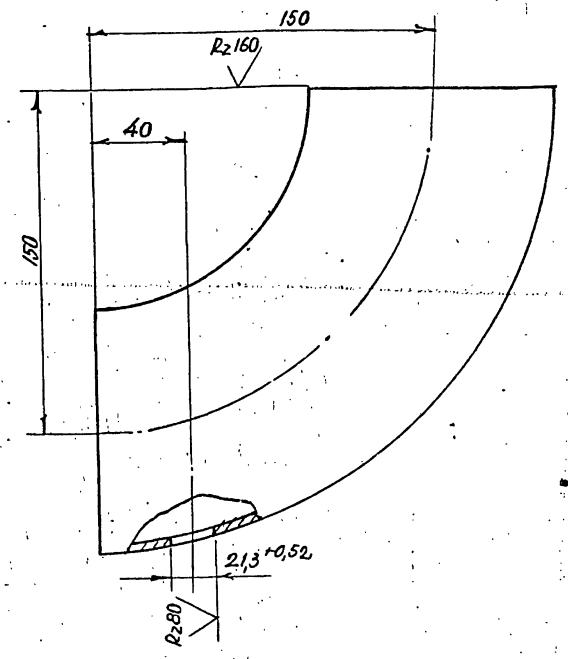


НЕУКАЗАННЫЕ ПРЕДЕЛЬНЫЕ ОТКЛОНЕНИЯ РАЗМЕРОВ $\pm \frac{t_2}{2}$

				ТО15.006.115.001				
ИЗМ.	ЛИСТ	№ ДОКУМ.	ПОДП.	ДАТА	ПАТРУБОК	ЛИТ.	МАССА	МАСШТАБ
			СТАШКОВА				0,51	2:1
			ПРОВ.	ТРОФИМОВ		ЛИСТ		ЛИСТОВ 1
			И.КОНСТ.	СИДОРОВ		ГИПРОТЕХМОНТАЖ МОСКВА		
			И.КОНТР.	Ястребова	ТРУБА 15 x 2,8 ГОСТ 3262-75	ФОРМАТ А4		
			УТВ.	КАТЕРИНАВИЧ				

ИЗМ. № ПОЛН. ПОДПИСЬ И ДАТА
ИЗМ. № ПОЛН. ПОДПИСЬ И ДАТА
ИЗМ. № ПОЛН. ПОДПИСЬ И ДАТА
ИЗМ. № ПОЛН. ПОДПИСЬ И ДАТА

ТО15.006.115.002



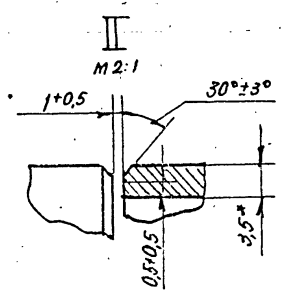
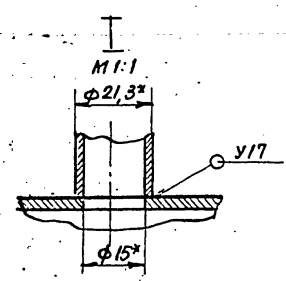
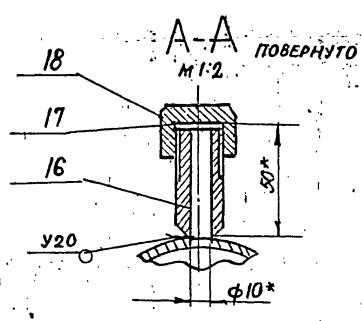
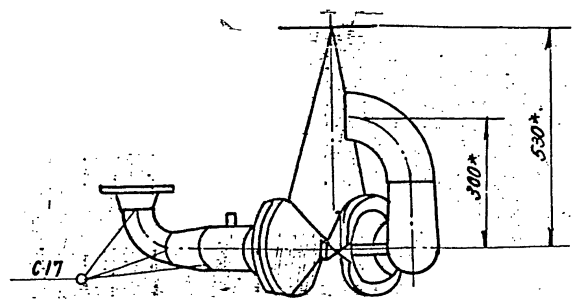
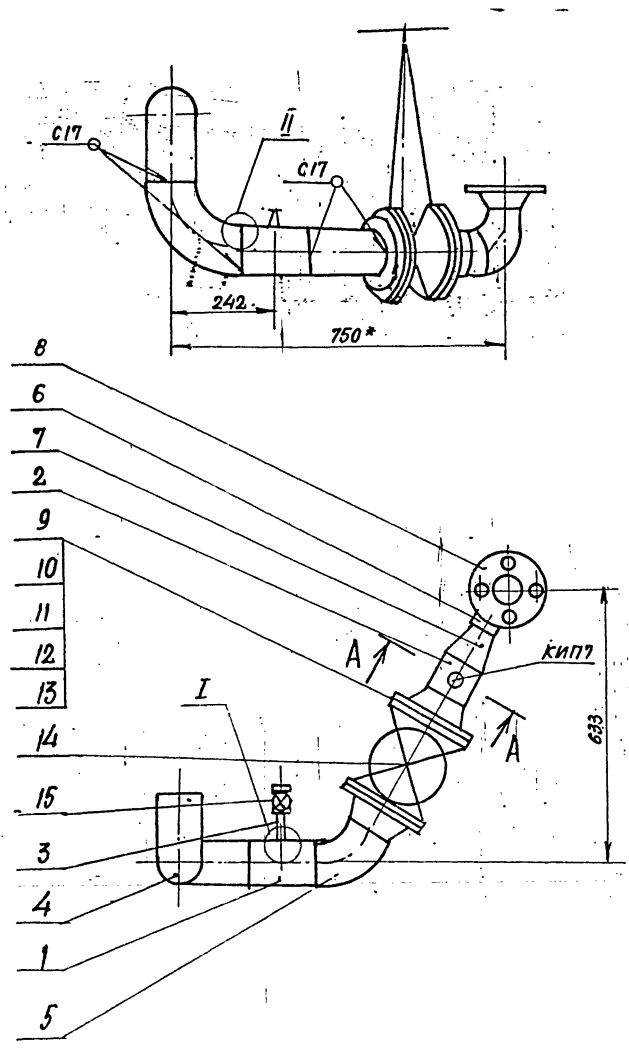
ПРЕДЕЛЬНЫЕ ОТКЛОНЕНИЯ РАЗМЕРОВ $\pm \frac{t_2}{2}$

				ТО15.006.115.002				
ИЗМ.	ЛИСТ	№ ДОКУМ.	ПОДП.	ДАТА	ОТВОД	ЛИТ.	МАССА	МАСШТАБ
			СТАШКОВА				2,5	1:2
			ПРОВ.	ТРОФИМОВ		ЛИСТ		ЛИСТОВ 1
			И.КОНСТ.	СИДОРОВ		ГИПРОТЕХМОНТАЖ МОСКВА		
			И.КОНТР.	Ястребова	90° 108x4,0 ГОСТ 17375-83.	ФОРМАТ А4		
			УТВ.	КАТЕРИНАВИЧ				

ИЗМ. № ПОЛН. ПОДПИСЬ И ДАТА
ИЗМ. № ПОЛН. ПОДПИСЬ И ДАТА
ИЗМ. № ПОЛН. ПОДПИСЬ И ДАТА
ИЗМ. № ПОЛН. ПОДПИСЬ И ДАТА

ТО1500617000СБ

СЕРИЯ 5.903-11 ВИНУСК 1-6

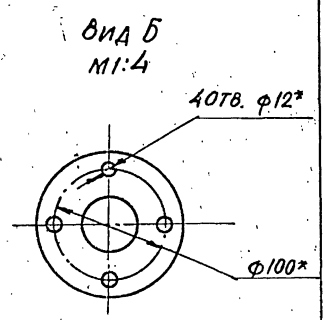
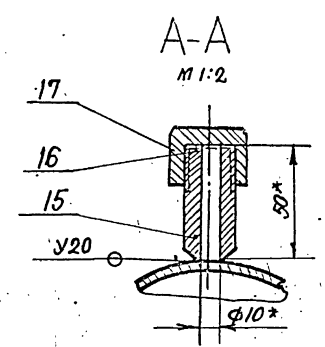
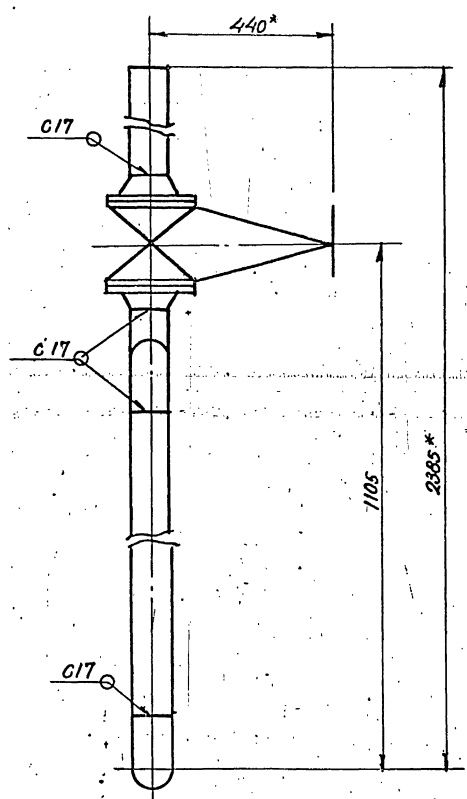
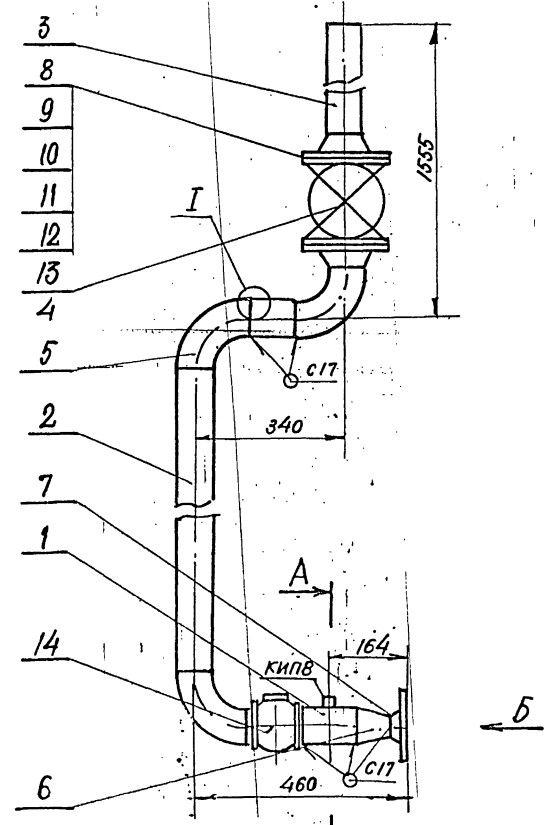


1. НЕУКАЗАННЫЕ ПРЕДЕЛЬНЫЕ ОТКЛОНЕНИЯ РАЗМЕРОВ $\pm \frac{t_2}{2}$
2. СВАРНЫЕ ШВЫ ПО ГОСТ 16037-80.
- 3* РАЗМЕРЫ ДЛЯ СПРАВОК.

ИЗМ. № ПОЛН. ПОДПИСЬ И ДАТА

			ТО15006117000 СБ		
ИЗМ. ЛИСТ	№ ДОКУМ.	ПОДП. ДАТА	ТРУБОПРОВОД ВСАСЫВАЮЩИЙ СБОРОЧНЫЙ ЧЕРТЕЖ	ЛИСТ	МАССА
РАЗРАБ.	КОМОЛОВА	КОЛДА		72,8	1:10
ПРОВ.	ТРОФИМОВ	ИИ/198		ЛИСТ	ЛИСТОВ
ЛА. КОНСТ.	СИДОРОВ			ГИПРОТЕХМОНТАЖ МОСКВА	
И. КОНТР.	ЯСТРЕБОВ			ФОРМАТ А3	
УТВ.	КАТЕРМАНЯН				

ТО15006118000СБ



1. НЕУКАЗАННЫЕ ПРЕДЕЛЬНЫЕ ОТКЛОНЕНИЯ РАЗМЕРОВ $\pm \frac{t_2}{2}$
2. ШЕРОХОВАТОСТЬ ДЕТАЛЕЙ ПОЗ 2,3,4 ПО ТОРЦАМ
3. СВАРНЫЕ ШВЫ ПО ГОСТ 16037-80.
- 4* РАЗМЕРЫ ДЛЯ СПРАВОК.

ИЗМ. № ПОЛН. ПОДПИСЬ И ДАТА

			ТО15006118000 СБ		
ИЗМ. ЛИСТ	№ ДОКУМ.	ПОДП. ДАТА	ТРУБОПРОВОД НАГРЕВАТЕЛЬНЫЙ СБОРОЧНЫЙ ЧЕРТЕЖ	ЛИСТ	МАССА
РАЗРАБ.	КОМОЛОВА	КОЛДА		72,8	1:10
ПРОВ.	ТРОФИМОВ	ИИ/198		ЛИСТ	ЛИСТОВ
ЛА. КОНСТ.	СИДОРОВ			ГИПРОТЕХМОНТАЖ МОСКВА	
И. КОНТР.	ЯСТРЕБОВ			ФОРМАТ А3	
УТВ.	КАТЕРМАНЯН				

ФОРМА	КОЛ.	ЛИСТ	ОБОЗНАЧЕНИЕ	НАИМЕНОВАНИЕ	КОЛ.	ПРИМЕЧ.
				ДОКУМЕНТАЦИЯ		
А4			ТО1Б.006.119.000 С6	СБОРОЧНЫЙ ЧЕРТЕЖ		
				ДЕТАЛИ		
Б4	1		ТО1Б.006.119.001	ПАТРУБОК		
				ТРУБА 89x3,5 ГОСТ 8732-76		
				8-ВСТЭСП ГОСТ 8731-74		
				ε=059-2,4	1	6,56
Б4	2		ТО1Б.006.119.002	ПАТРУБОК		
				ТРУБА 89x3,5 ГОСТ 8732-76		
				8-ВСТЭСП ГОСТ 8731-74		
				ε=398-1,6	1	2,9кг
				СТАНДАРТНЫЕ ИЗДЕЛИЯ		
				ОТВОА 90° 89x3,5		
				ГОСТ 17375-83	2	1,4кг

ТО1Б.006.119.000

ТРУБОПРОВОД ПЕРЕЛМВА

ДИП. ЛИСТ ЛИСТОВ

ДИПЛОМОНТАЖ МОСКВА

ФОРМАТ А4

ФОРМА	КОЛ.	ЛИСТ	ОБОЗНАЧЕНИЕ	НАИМЕНОВАНИЕ	КОЛ.	ПРИМЕЧ.
				ДОКУМЕНТАЦИЯ		
А4			ТО1Б.006.120.000 С6	СБОРОЧНЫЙ ЧЕРТЕЖ		
				ДЕТАЛИ		
Б4	1		ТО1Б.006.120.001	ПАТРУБОК		
				ТРУБА 159x4 ГОСТ 10704-76		
				8-ВСТЭСП ГОСТ 10705-80		
				ε=160-0,6	1	2,4кг
				СТАНДАРТНЫЕ ИЗДЕЛИЯ		
				ОТВОА 90° 159x4,5		
				ГОСТ 17375-83	1	6,1кг
				ПЕРЕХОД К.219x6-159x4,5		
				ГОСТ 1878-83	1	5,3кг

ТО1Б.006.120.000

ТРУБОПРОВОД ПЕРЕЛМВА

ДИП. ЛИСТ ЛИСТОВ

ДИПЛОМОНТАЖ МОСКВА

ФОРМАТ А4

УТВЕРЖДЕНО И ДАТА ВЗН. ИЛИ № УТВ. ПОДПИСЬ И ДАТА

ФОРМА	КОЛ.	ЛИСТ	ОБОЗНАЧЕНИЕ	НАИМЕНОВАНИЕ	КОЛ.	ПРИМЕЧ.
				ДОКУМЕНТАЦИЯ		
А4			ТО1Б.006.121.000 С6	СБОРОЧНЫЙ ЧЕРТЕЖ		
				ДЕТАЛИ		
А4	1		ТО1Б.006.121.001	ПАТРУБОК	1	
Б4	2		-01	ПАТРУБОК	1	
Б4	3		ТО1Б.006.121.002	ПАТРУБОК	1	
Б4	4		ТО1Б.006.121.003	ПАТРУБОК	1	
Б4	5		ТО1Б.006.121.004	ПАТРУБОК		
				ТРУБА 57x3 ГОСТ 10704-76		
				8-ВСТЭСП ГОСТ 10705-80		
				ε=216±0,5 мм	1	0,864
Б4	6		ТО1Б.006.121.005	ПАТРУБОК		
				ТРУБА 159x4,5 ГОСТ 10704-76		
				8-ВСТЭСП ГОСТ 10705-80		
				ε=548±0,8 мм	1	9,4
				СТАНДАРТНЫЕ ИЗДЕЛИЯ		
				ОТВОАЫ ГОСТ 17375-83		
				90° 57x3	2	

ТО1Б.006.121.000

УЗЕЛ АРМАНИИИИИ

ДИП. ЛИСТ ЛИСТОВ

ДИПЛОМОНТАЖ МОСКВА

ФОРМАТ А4

ФОРМА	КОЛ.	ЛИСТ	ОБОЗНАЧЕНИЕ	НАИМЕНОВАНИЕ	КОЛ.	ПРИМЕЧ.
				90° 159x4,5	3	
				ФЛАНЕЦ 1-50-10		
				ГОСТ 12821-80	2	
				БОЛТ М16-6g x 80,58		
				ГОСТ 7798-70	8	
				Гайка М16-6H5		
				ГОСТ 5915-70	8	
				Шайба 16.01.08 кп		
				ГОСТ 11371-78	8	
				ПРОКЛАДКА А-50-10		
				ГОСТ 15180-70	2	
				МУФТА 15 ГОСТ 8966-75	1	
				КОНТРАГайКА 15		
				ГОСТ 8968-75	1	
				СГОН 15 ГОСТ 8969-75	1	
				ЗАДВИЖКА 30x50P		
				ДУ50 P ₃ 10 ГОСТ 8437-75	1	

ТО1Б.006.121.000

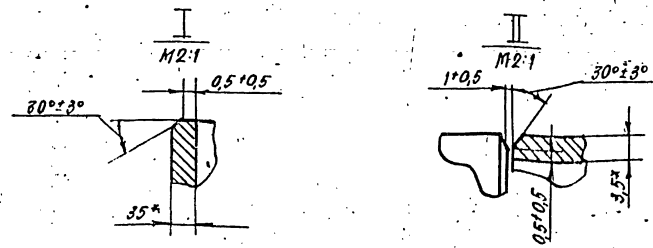
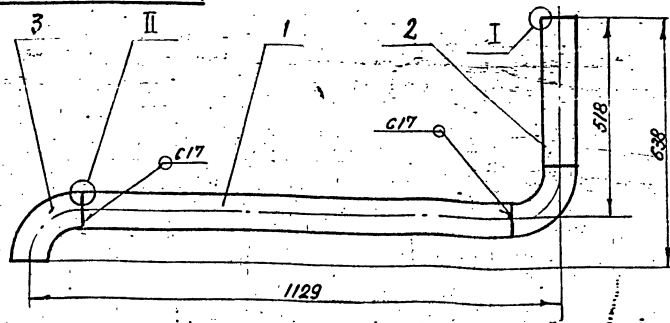
ДИП. ЛИСТ ЛИСТОВ

ДИПЛОМОНТАЖ МОСКВА

ФОРМАТ А4

УТВЕРЖДЕНО И ДАТА ВЗН. ИЛИ № УТВ. ПОДПИСЬ И ДАТА

ТО15.006119.000 СБ



1. НЕУКАЗАННЫЕ ПРЕДЕЛЬНЫЕ ОТКЛОНЕНИЯ РАЗМЕРОВ $\pm \frac{\Delta}{2}$
2. ШЕРОХОВАТОСТЬ ДЕТАЛЕЙ ПОЗ. 1, 2 ПО ТОРЦАМ $Rz 160$
3. СВАРНЫЕ ШВЫ ПО ГОСТ 16037-80.
- 4.* РАЗМЕРЫ ДЛЯ СПРАВОК.

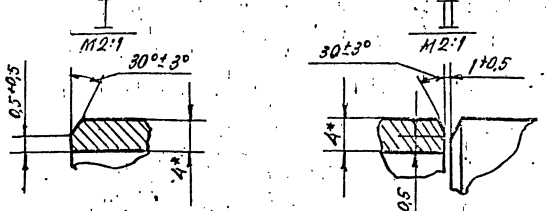
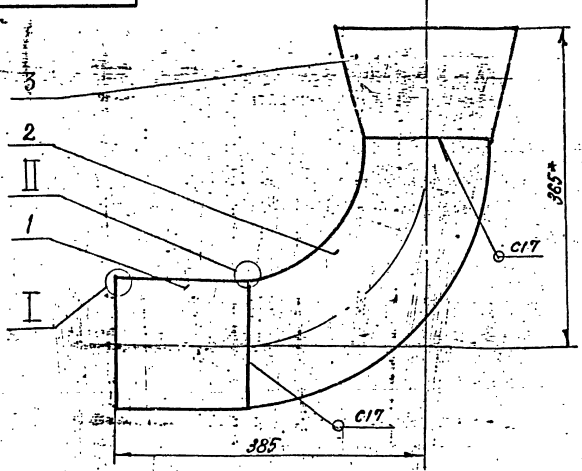
ТО15.006119.000 СБ

Трубопровод
нагнетательный
СБОРОЧНЫЙ ЧЕРТЕЖ

ЛИСТ	МАССА	МАСШТАБ
	13,4	1:10

ГИПРОТЕХМОНТАЖ
МОСКВА
ФОРМАТ А4

ТО15.006120.000 СБ



1. НЕУКАЗАННЫЕ ПРЕДЕЛЬНЫЕ ОТКЛОНЕНИЯ РАЗМЕРОВ $\pm \frac{\Delta}{2}$
2. ШЕРОХОВАТОСТЬ ДЕТАЛЕЙ ПОЗ. 1 ПО ТОРЦАМ $Rz 160$
3. СВАРНЫЕ ШВЫ ПО ГОСТ 16037-80.
- 4.* РАЗМЕРЫ ДЛЯ СПРАВОК.

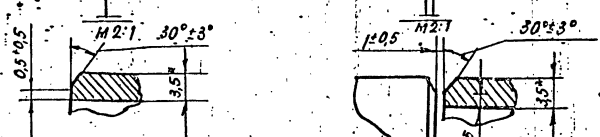
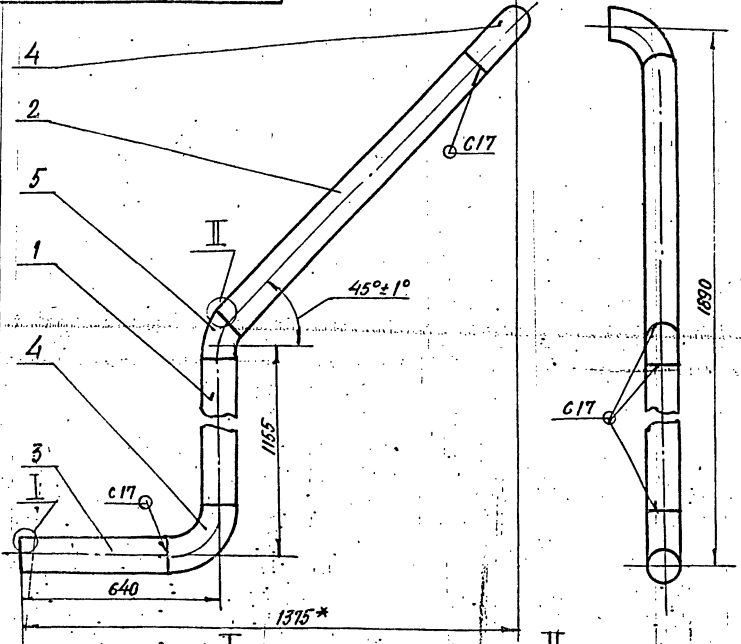
ТО15.006120.000 СБ

Трубопровод
ПЕРЕЛИВА
СБОРОЧНЫЙ ЧЕРТЕЖ

ЛИСТ	МАССА	МАСШТАБ
	13,8	1:5

ГИПРОТЕХМОНТАЖ
МОСКВА
ФОРМАТ А4

ТО15.006116.000 СБ



1. НЕУКАЗАННЫЕ ПРЕДЕЛЬНЫЕ ОТКЛОНЕНИЯ РАЗМЕРОВ.
2. ШЕРОХОВАТОСТЬ ДЕТАЛЕЙ ПОЗ. 1, 2, 3 ПО ТОРЦАМ $Rz 160$
3. СВАРНЫЕ ШВЫ ПО ГОСТ 16037-80.
- 4.* РАЗМЕРЫ ДЛЯ СПРАВОК.

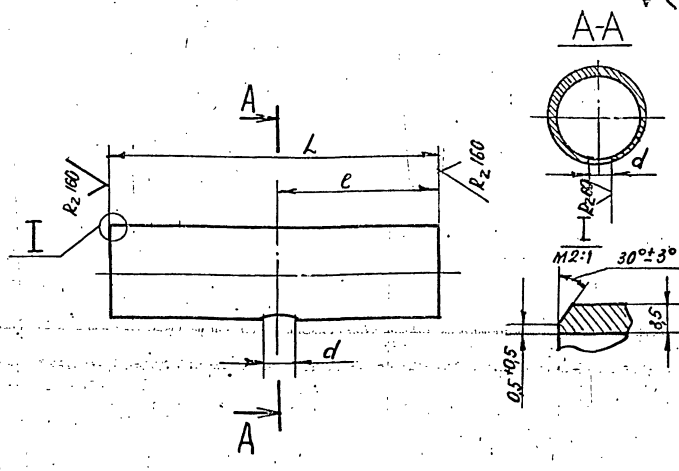
ТО15.006116.000 СБ

Трубопровод
химочищенной воды
СБОРОЧНЫЙ ЧЕРТЕЖ

ЛИСТ	МАССА	МАСШТАБ
	21,5	1:10

ГИПРОТЕХМОНТАЖ
МОСКВА

ТО15.006117.001



ОБОЗНАЧЕНИЕ	РАЗМЕРЫ, ММ			МАТЕРИАЛ	МАССА КГ
	L	e	d		
ТО15.008-117.001	150	75	$21,3^{+0,52}$	ТРУБА 108x3,5 ГОСТ 10704-76 8-8С13пн ГОСТ 10705-80	1,35
-01	100	50	$12,4^{+0,43}$	ТРУБА 108x3,5 ГОСТ 10704-76 8-8С13пн ГОСТ 10705-80	0,9

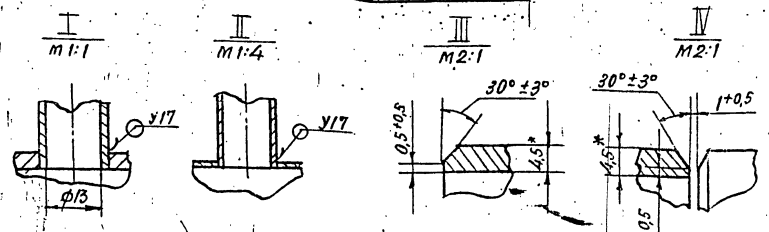
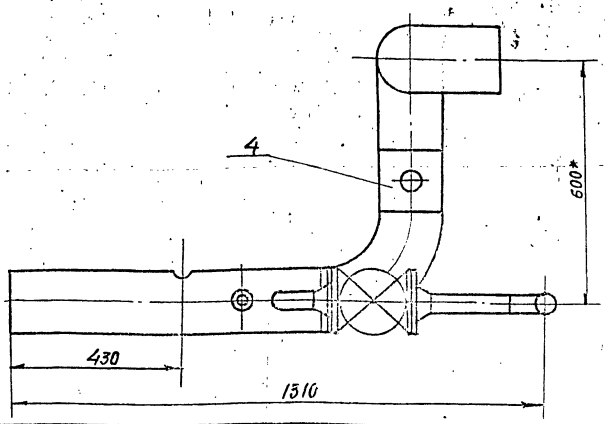
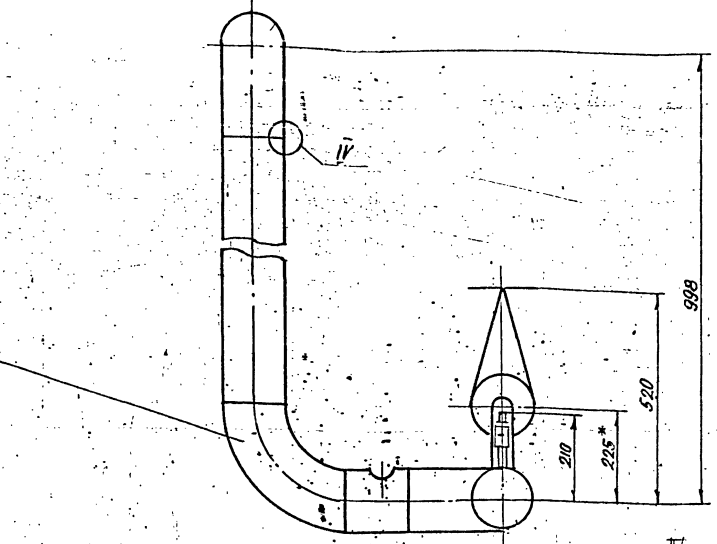
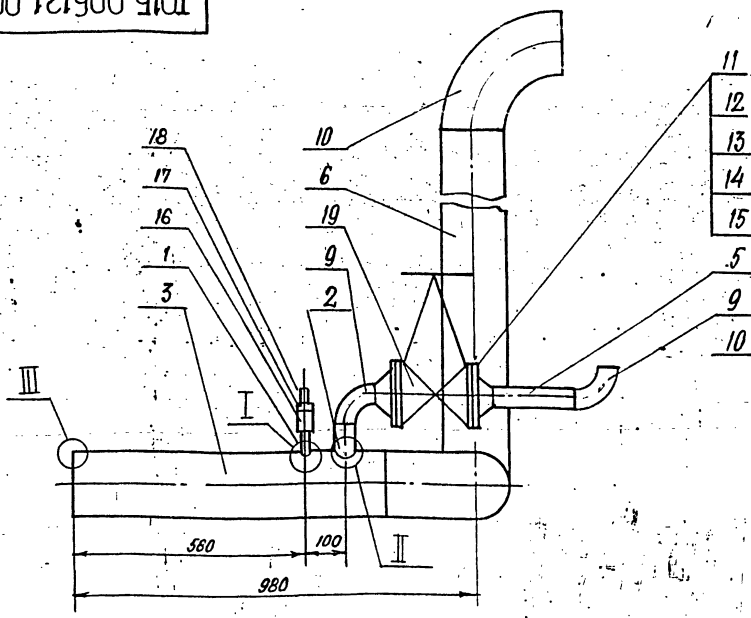
ТО15.006117.001

ПАТРУБОК ...

ЛИСТ	МАССА	МАСШТАБ
	СМ. ТАБЛ.	—

ГИПРОТЕХМОНТАЖ
МОСКВА

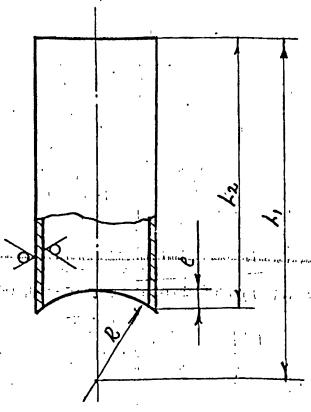
СМ. ТАБЛИЦУ



1. ПРЕДЕЛЬНЫЕ ОТКЛОНЕНИЯ РАЗМЕРОВ $\pm \frac{\Delta z}{2}$.
2. ШЕРОХОВАТОСТЬ ДЕТАЛЕЙ ПОЗ. 5, 6, 7 ПО ТОРЦАМ - $Rz 160$.
3. НЕУКАЗАННЫЕ СВАРНЫЕ ШВЫ С1Т ПО ГОСТ 16037-80.
- 4.* РАЗМЕРЫ ДЛЯ СПРАВОК.

				ТО15.006 121.000 СБ			ЛИСТ	МАССА	МАСШТАБ	
ИЗМ. ЛИСТ	№ ДОКУМ.	ПОДП.	ДАТА	УЗЕЛ ДРЕНАЖНЫЙ СБОРОЧНЫЙ ЧЕРТЕЖ						
РАЗРАБ.	СТАШКОВА	С.С.	С.С.						76,112	1:10
ПРОВ.	ТРОФИМОВ	И.И.	И.И.				ЛИСТ	ЛИСТОВ	1	1
И.КОНСТ.	СИАДОРОВ	И.И.	И.И.				ГИПРОТЕХМОНТАЖ МОСКВА			
И.КОНТ.	ЯСТРЕБОВ	И.И.	И.И.							
УТВ.	КАТЕРМАННИЦ	И.И.	И.И.							

$Rz 160$ (✓)

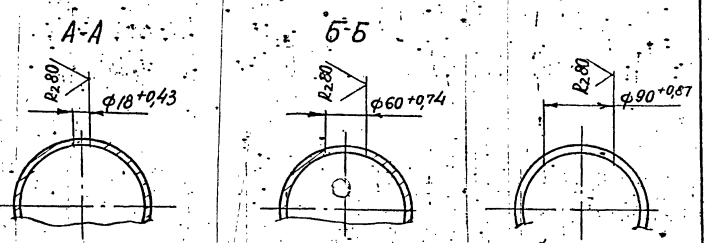
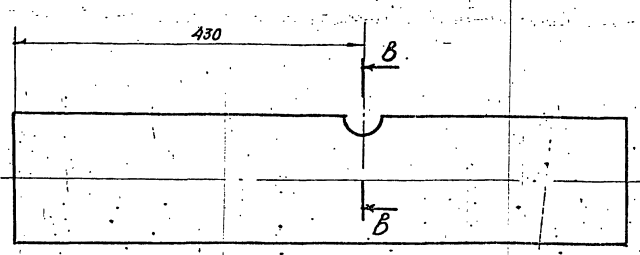
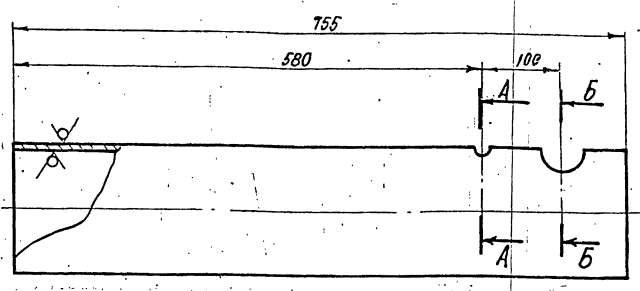


ОБОЗНАЧЕНИЕ	РАЗМЕРЫ, ММ				МАТЕРИАЛ	МАССА, КГ
	L ₁	L ₂	e	R		
ТО15.006121.001	130	50	2,5	80	ТРУБА 15x28 ГОСТ 3262-75	0,08
-01	150	70	7,5	80	57x3 ГОСТ 10704-76 ТРУБА 6-8СТ3сп ГОСТ 10705-80	2,6

ПРЕДЕЛЬНЫЕ ОТКЛОНЕНИЯ РАЗМЕРОВ $\pm \frac{\Delta z}{2}$

				ТО15.006121.001			ЛИСТ	МАССА	МАСШТАБ	
ИЗМ. ЛИСТ	№ ДОКУМ.	ПОДП.	ДАТА	ПАТРУБОК						
РАЗРАБ.	СТАШКОВА	С.С.	С.С.						12,95	1:5
ПРОВ.	ТРОФИМОВ	И.И.	И.И.				ЛИСТ	ЛИСТОВ	1	1
И.КОНСТ.	СИАДОРОВ	И.И.	И.И.				ГИПРОТЕХМОНТАЖ МОСКВА			
И.КОНТ.	ЯСТРЕБОВ	И.И.	И.И.							
УТВ.	КАТЕРМАННИЦ	И.И.	И.И.							

$Rz 160$ (✓)



НЕУКАЗАННЫЕ ПРЕДЕЛЬНЫЕ ОТКЛОНЕНИЯ РАЗМЕРОВ $\pm \frac{\Delta z}{2}$

ИЗМ. № ПОЛ. ПОДПИСЬ И ДАТА ИЗМ. № ДОКУМ. ИЛИ № ЛИСТА ПОДПИСЬ И ДАТА

				ТО15.006121.002			ЛИСТ	МАССА	МАСШТАБ	
ИЗМ. ЛИСТ	№ ДОКУМ.	ПОДП.	ДАТА	ПАТРУБОК						
РАЗРАБ.	СТАШКОВА	С.С.	С.С.						12,95	1:5
ПРОВ.	ТРОФИМОВ	И.И.	И.И.				ЛИСТ	ЛИСТОВ	1	1
И.КОНСТ.	СИАДОРОВ	И.И.	И.И.				ГИПРОТЕХМОНТАЖ МОСКВА			
И.КОНТ.	ЯСТРЕБОВ	И.И.	И.И.							
УТВ.	КАТЕРМАННИЦ	И.И.	И.И.							

СЕРИЯ 4-903-11 ВЫПУСК 1-6

ИЗМ. № ПОСЛ. ПОПРАВКИ И ДАТА
ИЗМ. № ВЗАМ. ИЛИ ПОПОЛН. ИЛИ ДАТА
ИЗМ. № ПОСЛ. ПОПРАВКИ И ДАТА
ИЗМ. № ВЗАМ. ИЛИ ПОПОЛН. ИЛИ ДАТА

ФОРМАТ	КОЛ.	ПРИМЕЧ.	НАИМЕНОВАНИЕ	ОБОЗНАЧЕНИЕ
			ДОКУМЕНТАЦИЯ	
А3			СБОРОЧНЫЙ ЧЕРТЕЖ	ТО1Б.006.122.000.СБ
			ДЕТАЛИ	
А4	1	1	ПАТРУБОК	ТО1Б.006.122.001
А4	2	1	ПАТРУБОК	ТО1Б.006.122.002
А4	3	1	ВОРОНКА	ТО1Б.006.122.003
А4	4	1	ПАТРУБОК	ТО1Б.005.122.004
			ТРУБА 57x3 ГОСТ 10704-76 8-8СтЗсп ГОСТ 10705-76	
	1	3/4кр.	А-784±784±0,8мм	
			СТАНДАРТНЫЕ ИЗДЕЛИЯ	
	5	2	Отвод 90° 57x3 ГОСТ 17375-83 Фланцы ГОСТ 12821-80 8СтЗсп 2	
	6	1	1-50-2,5	
	7	2	1-50-10	
	8	8	БОЛТ М16-6рх50,58 ГОСТ 7798-70	
	9	8	ГАЙКА М16-6Н,5 ГОСТ 15915-70	
	10	2	ПРОКЛАДКА А-50-10 ГОСТ 15180-70	

ТО1Б.006.122.000

ИЗМ. ЛИСТ	№ ДОКУМ.	ПОП.	ДАТА
РАЗРАБ.	ИЕРЗАЕВА	22.01.84	
ПРОВ.	ПРОХИМОВ	27.02.84	
И.КОНСТ.	САДРОВ		
И.СНТБ.	САДРОВ		
УТВ.	САДРОВ		

Трубопровод
Аренажный

ГИПРОТЕХМОНТАЖ
МОСКВА
ФОРМАТ А3

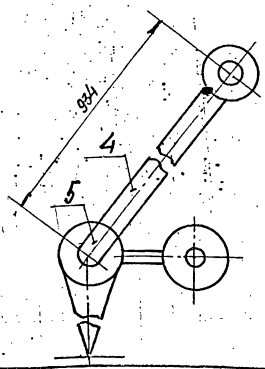
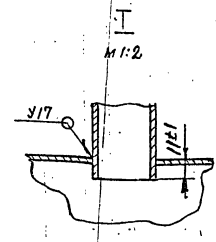
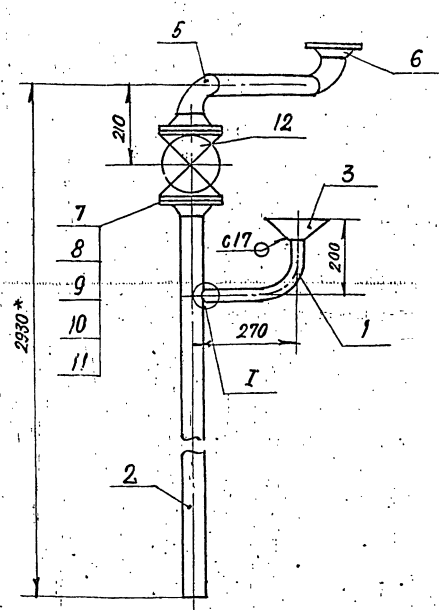
ИЗМ. № ПОСЛ. ПОПРАВКИ И ДАТА
ИЗМ. № ВЗАМ. ИЛИ ПОПОЛН. ИЛИ ДАТА

ФОРМАТ	КОЛ.	ПРИМЕЧ.	НАИМЕНОВАНИЕ	ОБОЗНАЧЕНИЕ
	11		ШАЙБА 16.01.08 кп	
		2	ГОСТ 11371-78	
	18	1	Задвижка Ду 50 Рв 10 ЗУЧБВР ГОСТ 8437-75	18,4

ТО1Б.006.122.000

ИЗМ. ЛИСТ	№ ДОКУМ.	ПОП.	ДАТА
-----------	----------	------	------

ТО1Б.006.122.000



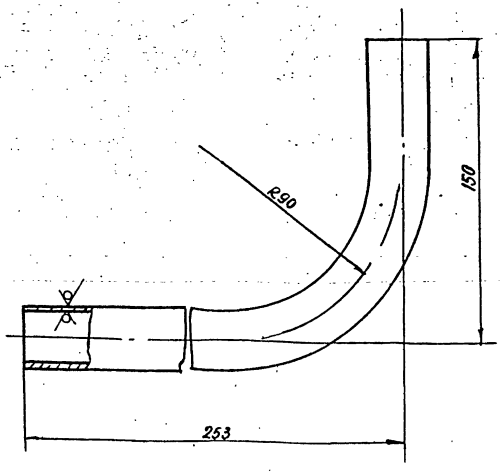
1. ПРЕДЕЛЬНЫЕ ОТКЛОНЕНИЯ РАЗМЕРОВ ± $\frac{z_2}{2}$
2. СВАРНЫЕ ШВЫ ПО ГОСТ. 16037-80.
3. ШЕРОХОВАТОСТЬ ДЕТАЛИ ПОЗ. 4 ПО ТОРЦАМ R_{z160}
4. РАЗМЕРЫ ДЛЯ СПРАВОК.

ТО1Б.006.122.000.СБ

ИЗМ. ЛИСТ	№ ДОКУМ.	ПОП.	ДАТА	Трубопровод Аренажный	ИЗМ. № ВЗАМ. ИЛИ ПОПОЛН. ИЛИ ДАТА	ИЗМ. № ПОСЛ. ПОПРАВКИ И ДАТА
РАЗРАБ.	ИЕРЗАЕВА	22.01.84		СБОРОЧНЫЙ ЧЕРТЕЖ	4064	1:10
ПРОВ.	ПРОХИМОВ	27.02.84			ЛИСТ 1	ЛИСТОВ 1
И.КОНСТ.	САДРОВ				ГИПРОТЕХМОНТАЖ МОСКВА	
И.СНТБ.	САДРОВ				ФОРМАТ А3	
УТВ.	САДРОВ				23205-17 48	

Т015.006122.001

R_z160 ✓ (✓)



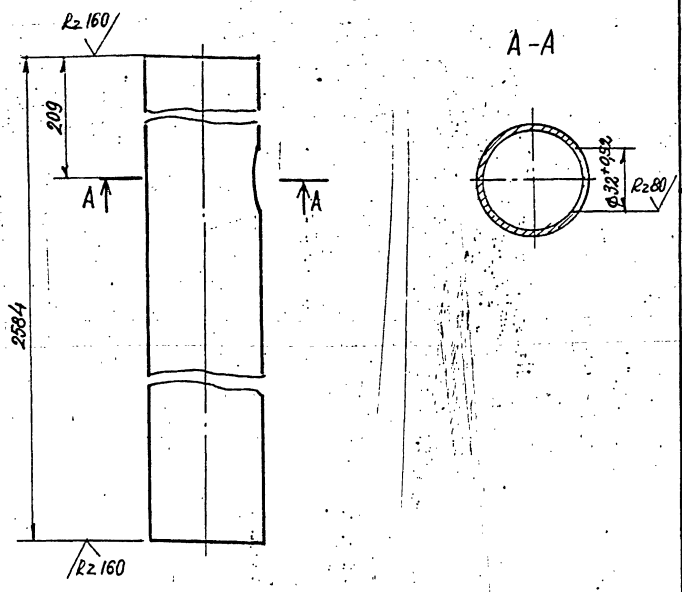
1. ПРЕДЕЛЬНЫЕ ОТКЛОНЕНИЯ РАЗМЕРОВ $\pm \frac{t_2}{2}$
2. ДЛИНА ТРУБНОЙ ЗАГОТОВКИ $L = 364 \pm 0,8 \text{ мм}$

Т015.006122.001

Изм.	Лист	№ ДОКУМ.	ПОДП.	ДАТА	Лист	Масса	Масштаб
РАЗРАБ.	ИЖИ	ИЖИ	ИЖИ	ИЖИ	ПАТРУБОК	0,54	1:2
ПРОВ.	ПРОВ.	ПРОВ.	ПРОВ.	ПРОВ.	Лист		Листов 1
И.КОНСТ.	И.КОНСТ.	И.КОНСТ.	И.КОНСТ.	И.КОНСТ.	ТРУБА 32x2 ГОСТ 10704-76		ГИПРОТЕХМОНТАЖ МОСКВА
И.КОНТ.	И.КОНТ.	И.КОНТ.	И.КОНТ.	И.КОНТ.	Б-ВСТЗСП ГОСТ 10705-80		МОСКВА
УТВ.	УТВ.	УТВ.	УТВ.	УТВ.			ФОРМАТ А4

Т015.006122.002

✓ (✓)



НЕУКАЗАННЫЕ ПРЕДЕЛЬНЫЕ ОТКЛОНЕНИЯ РАЗМЕРОВ $\pm \frac{t_2}{2}$

Т015.006122.002

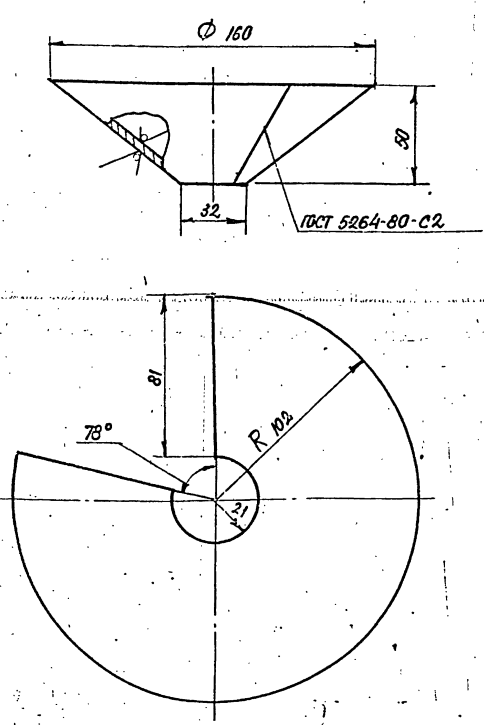
Изм.	Лист	№ ДОКУМ.	ПОДП.	ДАТА	Лист	Масса	Масштаб
РАЗРАБ.	ИЖИ	ИЖИ	ИЖИ	ИЖИ	ПАТРУБОК	10,33	1:2
ПРОВ.	ПРОВ.	ПРОВ.	ПРОВ.	ПРОВ.	Лист		Листов 1
И.КОНСТ.	И.КОНСТ.	И.КОНСТ.	И.КОНСТ.	И.КОНСТ.	ТРУБА 57x3 ГОСТ 10704-76		ГИПРОТЕХМОНТАЖ МОСКВА
И.КОНТ.	И.КОНТ.	И.КОНТ.	И.КОНТ.	И.КОНТ.	Б-ВСТЗСП ГОСТ 10705-80		МОСКВА
УТВ.	УТВ.	УТВ.	УТВ.	УТВ.			ФОРМАТ А4

ФОРМАТ	ЗОНА	Лист	Обозначение	Наименование	Кол.	Примеч.
				Документация		
		A3	Т015.006123.000 СБ	СБОРОЧНЫЙ ЧЕРТЕЖ		
				ДЕТАЛИ		
		A4	1 Т015.006123.001	ПАТРУБОК	1	
		A4	2 Т015.006123.002	ПАТРУБОК	1	

Т015.006123.000

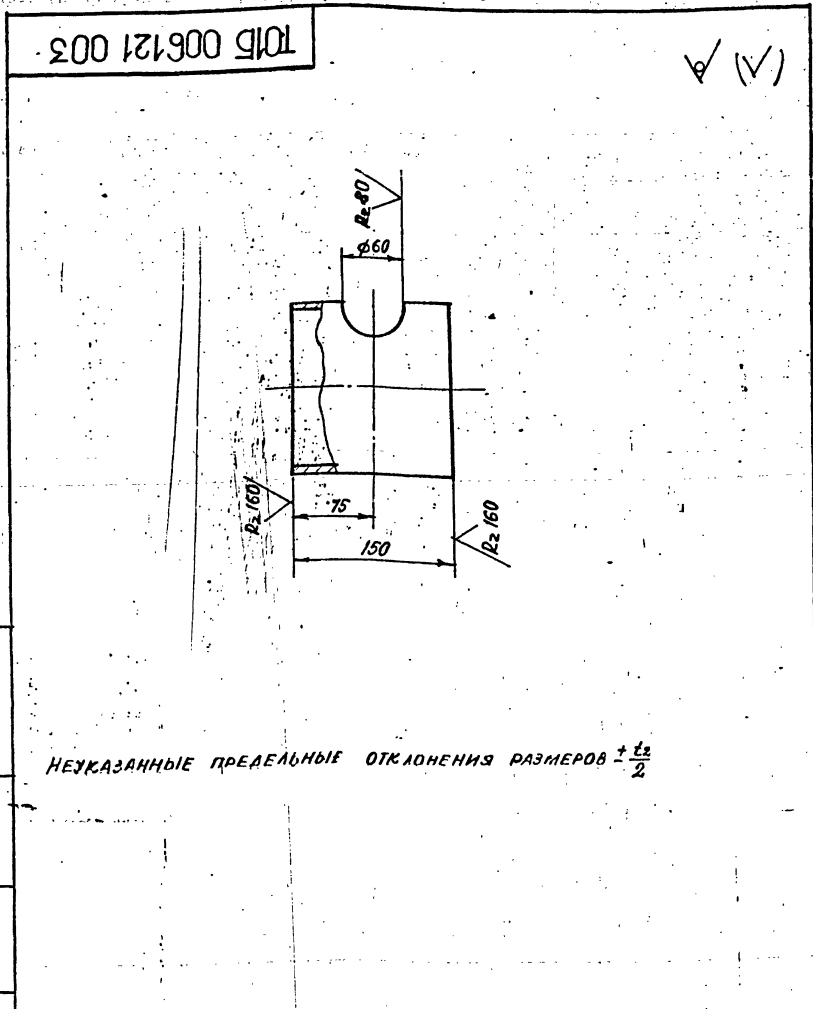
Изм.	Лист	№ ДОКУМ.	ПОДП.	ДАТА	Лист	Масса	Масштаб
РАЗРАБ.	СТАШКОВА	СТАШКОВА	СТАШКОВА	СТАШКОВА	Трубопровод в БХОП		
ПРОВ.	ПРОВ.	ПРОВ.	ПРОВ.	ПРОВ.	Лист		Листов 1
И.КОНСТ.	И.КОНСТ.	И.КОНСТ.	И.КОНСТ.	И.КОНСТ.	Трубопровод в БХОП		ГИПРОТЕХМОНТАЖ МОСКВА
И.КОНТ.	И.КОНТ.	И.КОНТ.	И.КОНТ.	И.КОНТ.	4-ИВ-ВСТЗСП ГОСТ 16623-70		МОСКВА
УТВ.	УТВ.	УТВ.	УТВ.	УТВ.			ФОРМАТ А4

Т015.006122.003



Т015.006122.003

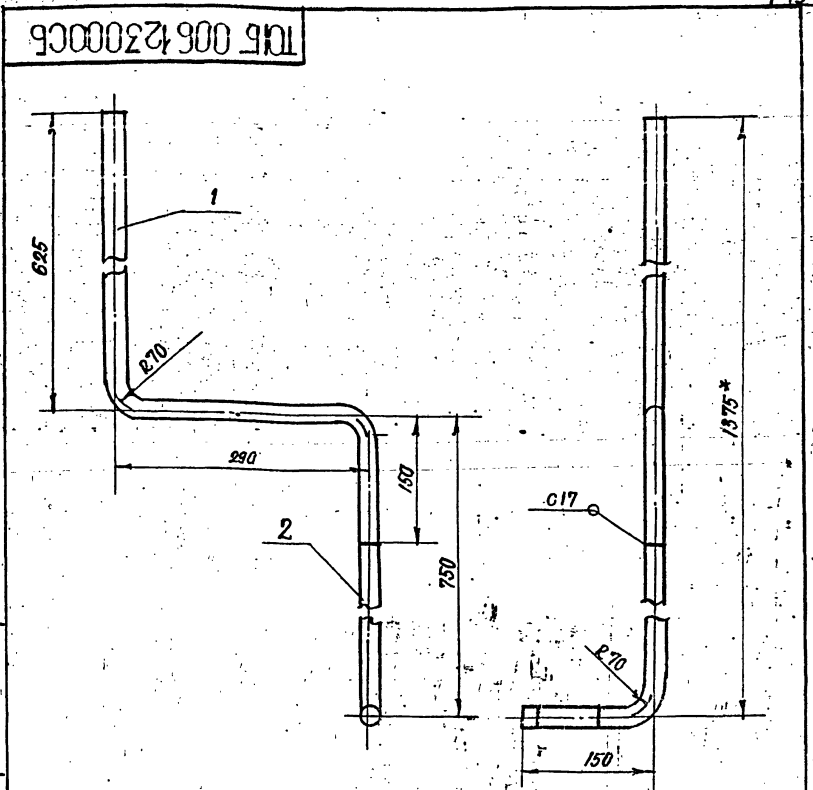
Изм.	Лист	№ ДОКУМ.	ПОДП.	ДАТА	Лист	Масса	Масштаб
РАЗРАБ.	ИЖИ	ИЖИ	ИЖИ	ИЖИ	Воронка Д, 25	0,23	1:2
ПРОВ.	ПРОВ.	ПРОВ.	ПРОВ.	ПРОВ.	Лист		Листов 1
И.КОНСТ.	И.КОНСТ.	И.КОНСТ.	И.КОНСТ.	И.КОНСТ.	520 ГОСТ 19903-74		ГИПРОТЕХМОНТАЖ МОСКВА
И.КОНТ.	И.КОНТ.	И.КОНТ.	И.КОНТ.	И.КОНТ.	4-ИВ-ВСТЗСП ГОСТ 16623-70		МОСКВА
УТВ.	УТВ.	УТВ.	УТВ.	УТВ.			ФОРМАТ А4



НЕУКАЗАННЫЕ ПРЕДЕЛЬНЫЕ ОТКЛОНЕНИЯ РАЗМЕРОВ $\pm \frac{\Delta}{2}$

ИВ. № ПОЛ. ПОДПИСЬ И ДАТА
ИВ. № ДОК. ИВ. № ПОЛ. ПОДПИСЬ И ДАТА
ИВ. № ДОК. ИВ. № ПОЛ. ПОДПИСЬ И ДАТА

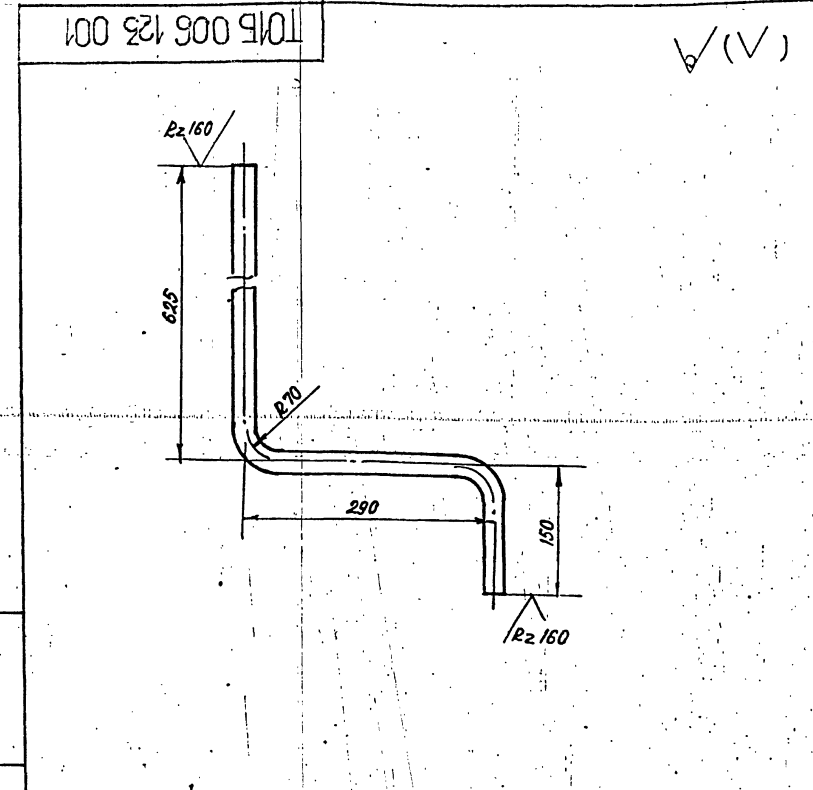
ТО1Б.006121.003				ЛИСТ	МАССА	МАСШТАБ
ПАТРУБОК					2,57	1:4
ИВ. ЛИСТ	№ ДОКУМ.	ПОДП.	ДАТА	ЛИСТ 1 ЛИСТОВ 1		
РАЗРАБ.	СТАШКОВА	Степан		ГИПРОТЕХМОНТАЖ		
ПРОВ.	ТРОФИМОВ	Ю.И.		МОСКВА		
И. КОНТР.	СИАДРОВ			ФОРМАТ А4		
И. КОНТР.	ЯСТРЕБОВ			ТРУБА 159x4,5 ГОСТ 10704-76		
УТВ.	КАТЕРМАНШИН			В-ВСТ ЗСП ГОСТ 10705-80		



1. НЕУКАЗАННЫЕ ПРЕДЕЛЬНЫЕ ОТКЛОНЕНИЯ РАЗМЕРОВ $\pm \frac{\Delta}{2}$
2. СВАРНЫЕ ШВЫ ПО ГОСТ 16037-80.
- 3* РАЗМЕРЫ ДЛЯ СПРАВОК.

ИВ. № ПОЛ. ПОДПИСЬ И ДАТА
ИВ. № ДОК. ИВ. № ПОЛ. ПОДПИСЬ И ДАТА
ИВ. № ДОК. ИВ. № ПОЛ. ПОДПИСЬ И ДАТА

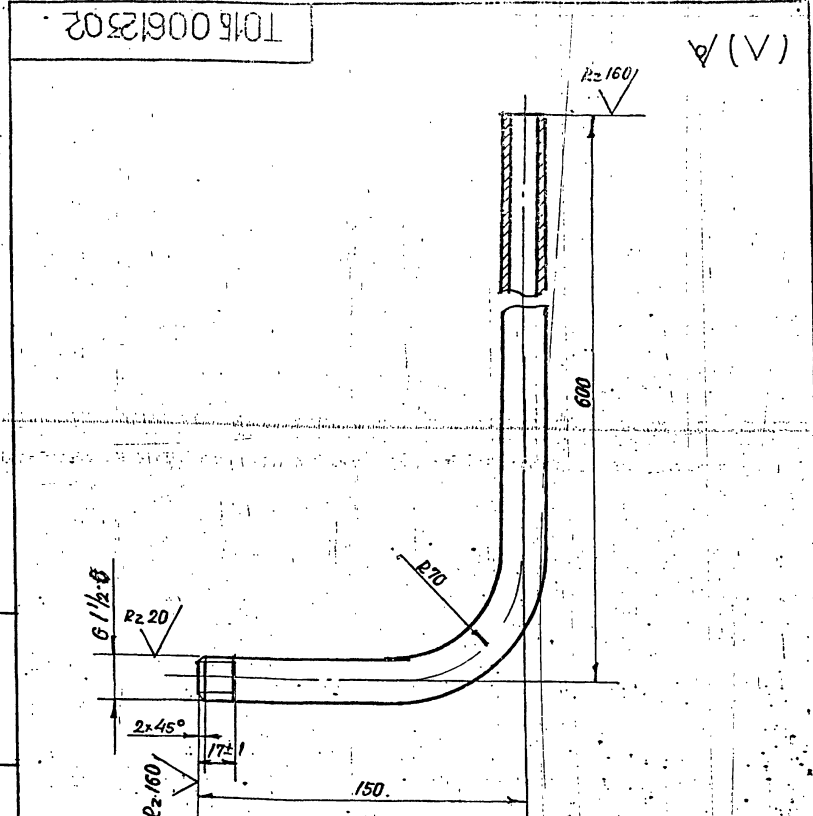
ТО1Б.006 123.000СБ				ЛИСТ	МАССА	МАСШТАБ
ПАТРУБОК					2,2	1:5
ИВ. ЛИСТ	№ ДОКУМ.	ПОДП.	ДАТА	ЛИСТ 1 ЛИСТОВ 1		
РАЗРАБ.	СТАШКОВА	Степан		ГИПРОТЕХМОНТАЖ		
ПРОВ.	ТРОФИМОВ	Ю.И.		МОСКВА		
И. КОНТР.	СИАДРОВ			ФОРМАТ А4		
И. КОНТР.	ЯСТРЕБОВ			ТРУБОПРОВОД В БХОП		
УТВ.	КАТЕРМАНШИН			СБОРОЧНЫЙ ЧЕРТЕЖ		



1. ПРЕДЕЛЬНЫЕ ОТКЛОНЕНИЯ РАЗМЕРОВ $\pm \frac{\Delta}{2}$
2. ДЛИНА ТРУБНОЙ ЗАГОТОВКИ $L=1005 \pm 1,2$ мм.

ИВ. № ПОЛ. ПОДПИСЬ И ДАТА
ИВ. № ДОК. ИВ. № ПОЛ. ПОДПИСЬ И ДАТА
ИВ. № ДОК. ИВ. № ПОЛ. ПОДПИСЬ И ДАТА

ТО1Б.006.123.001				ЛИСТ	МАССА	МАСШТАБ
ПАТРУБОК					1,28	1:5
ИВ. ЛИСТ	№ ДОКУМ.	ПОДП.	ДАТА	ЛИСТ 1 ЛИСТОВ 1		
РАЗРАБ.	СТАШКОВА	Степан		ГИПРОТЕХМОНТАЖ		
ПРОВ.	ТРОФИМОВ	Ю.И.		МОСКВА		
И. КОНТР.	СИАДРОВ			ФОРМАТ А4		
И. КОНТР.	ЯСТРЕБОВ			ТРУБА 213x28 ГОСТ 3262-75		
УТВ.	КАТЕРМАНШИН					



1. ПРЕДЕЛЬНЫЕ ОТКЛОНЕНИЯ РАЗМЕРОВ
2. ДЛИНА ТРУБНОЙ ЗАГОТОВКИ $L=720 \pm 0,8$ мм

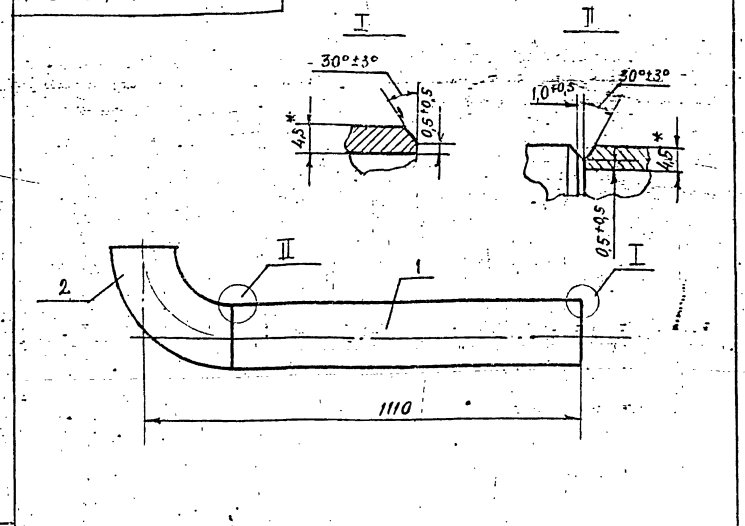
ИВ. № ПОЛ. ПОДПИСЬ И ДАТА
ИВ. № ДОК. ИВ. № ПОЛ. ПОДПИСЬ И ДАТА
ИВ. № ДОК. ИВ. № ПОЛ. ПОДПИСЬ И ДАТА

ТО1Б.006.123.002				ЛИСТ	МАССА	МАСШТАБ
ПАТРУБОК					0,92	1:5
ИВ. ЛИСТ	№ ДОКУМ.	ПОДП.	ДАТА	ЛИСТ 1 ЛИСТОВ 1		
РАЗРАБ.	СТАШКОВА	Степан		ГИПРОТЕХМОНТАЖ		
ПРОВ.	ТРОФИМОВ	Ю.И.		МОСКВА		
И. КОНТР.	СИАДРОВ			ФОРМАТ А4		
И. КОНТР.	ЯСТРЕБОВ			ТРУБА 213x28 ГОСТ 3262-75		
УТВ.	КАТЕРМАНШИН					

КОЛ.	ПРИМ.	НАИМЕНОВАНИЕ	ОБОЗНАЧЕНИЕ
ДОКУМЕНТАЦИЯ			
A4		СБОРОЧНЫЙ ЧЕРТЕЖ	ТО1Б.005/24.000 СБ
ДЕТАЛИ			
Б4	1	ПАТРУБОК	ТО1Б.005/24.001
		Труба 159x4,5 ГОСТ 10704-76 в соответствии ГОСТ 10705-80 L=885±0,8 мм	1 15,18 кг
СТАНДАРТНЫЕ ИЗДЕЛИЯ			
	2	Отвод 90° 159x4,5 ГОСТ 17375-83	

ТО1Б.006/24.000			
ИЗМ.	ЛИСТ	№ ДОКУМ.	ПОДП.
РАЗР.	ИЗДАТЕЛЬ	ПРОФ.	ПРОЕК.
И. КОМП.	СИАДРОВ	И. КОМП.	ЯСПРЕБОВ
УТВ.	КАТЕРМАНЯН	УТВ.	КАТЕРМАНЯН
ТРУБОПРОВОД		ГИПРОТЕХМОНТАЖ МОСКВА	
ФОРМАТ А4			

50



1. ПРЕДЕЛЬНЫЕ ОТКЛОНЕНИЯ РАЗМЕРОВ ± $\frac{t_2}{2}$
2. СВАРНЫЕ ШВЫ ПО ГОСТ 16037-80.
3. ШЕРШОВАТОСТЬ ДЕТАЛИ ПОЗ. 1 ПО ТОРЦАМ
- 4.* Размеры для справок.

ТО1Б.006/24.000 СБ			
ИЗМ.	ЛИСТ	№ ДОКУМ.	ПОДП.
РАЗР.	ИЗДАТЕЛЬ	ПРОФ.	ПРОЕК.
И. КОМП.	СИАДРОВ	И. КОМП.	ЯСПРЕБОВ
УТВ.	КАТЕРМАНЯН	УТВ.	КАТЕРМАНЯН
ТРУБОПРОВОД		ГИПРОТЕХМОНТАЖ МОСКВА	
СБОРОЧНЫЙ ЧЕРТЕЖ		ЛИСТ	ЛИСТОВ
		21/28	1/13
ФОРМАТ А4			

КОЛ.	ПРИМ.	НАИМЕНОВАНИЕ	ОБОЗНАЧЕНИЕ
ДОКУМЕНТАЦИЯ			
A3		СБОРОЧНЫЙ ЧЕРТЕЖ	ТО1Б.006/125.000 СБ
ДЕТАЛИ			
A4	1	ПАТРУБОК	ТО1Б.006/125.001
Б4	2	ПАТРУБОК	ТО1Б.006/125.001-01
СТАНДАРТНЫЕ ИЗДЕЛИЯ			
	3	Муфта 15 ГОСТ 8966-75	1
	4	Контргайка 15 ГОСТ 8968-75	1
	5	Стон 15 ГОСТ 8969-75	1
	6	Вентиль Ду 15, Ру 16. 15кч 18п.1 ГОСТ 18161-72	4

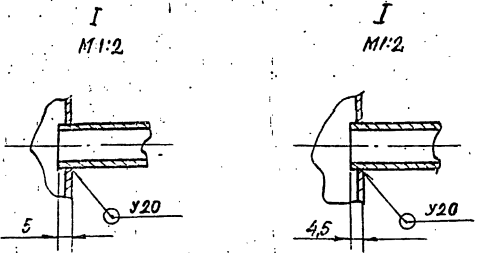
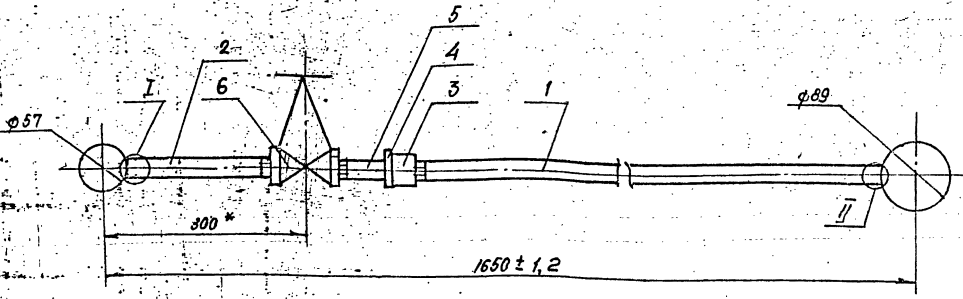
ТО1Б.006/125.000			
ИЗМ.	ЛИСТ	№ ДОКУМ.	ПОДП.
РАЗР.	СТАШКОВА	ПРОФ.	ПРОЕК.
И. КОМП.	СИАДРОВ	И. КОМП.	ЯСПРЕБОВ
УТВ.	КАТЕРМАНЯН	УТВ.	КАТЕРМАНЯН
УЗЕЛ ДРЕНАЖНЫЙ		ГИПРОТЕХМОНТАЖ МОСКВА	
ФОРМАТ А4			

КОЛ.	ПРИМ.	НАИМЕНОВАНИЕ	ОБОЗНАЧЕНИЕ
ДОКУМЕНТАЦИЯ			
A4		СБОРОЧНЫЙ ЧЕРТЕЖ	ТО1Б.006/126.000 СБ
ДЕТАЛИ			
A4	1	ПАТРУБОК	ТО1Б.006/126.001
A4	2	ПАТРУБОК	ТО1Б.006/126.002
Б4	3	ПАТРУБОК	ТО1Б.006/126.003
		Труба 57x3 ГОСТ 10704-76 в соответствии ГОСТ 10705-80 L=100±0,31 мм	1 0,4
СТАНДАРТНЫЕ ИЗДЕЛИЯ			
	4	Заглушка 57x3 ГОСТ 17375-83	1
	5	Фланец 1-50-10 ГОСТ 12821-80, В6Г3сп2	2
	6	Болт М16-6g-50.58 ГОСТ 7793-70	8
	7	Гайка М16-6Н.5 ГОСТ 5915-70	8
	8	Прокладка А-50-10 ГОСТ 15180-70	2
	9	Шанба 16.01.08 кп ГОСТ 11371-78	
	10	Задвижка Ду 50, Ру 10 ЗОВБОР ГОСТ 8437-75	1

ТО1Б.006/126.000			
ИЗМ.	ЛИСТ	№ ДОКУМ.	ПОДП.
РАЗР.	ИЗДАТЕЛЬ	ПРОФ.	ПРОЕК.
И. КОМП.	СИАДРОВ	И. КОМП.	ЯСПРЕБОВ
УТВ.	КАТЕРМАНЯН	УТВ.	КАТЕРМАНЯН
ТРУБОПРОВОД ДРЕНАЖА		ГИПРОТЕХМОНТАЖ МОСКВА	
ПАРОПРОВОДОВ		ЛИСТ	ЛИСТОВ
		1	1
ФОРМАТ А4			

Серия 5.003-II выпуск Г-6

ТО15.006.125.000СБ

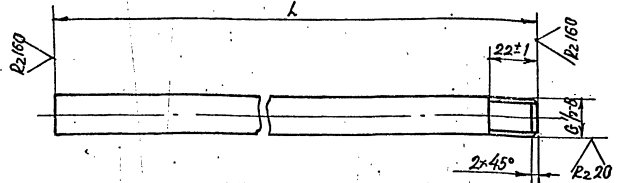


1. НЕУКАЗАННЫЕ ПРЕДЕЛЬНЫЕ ОТКЛОНЕНИЯ РАЗМЕРОВ $\pm \frac{t_2}{2}$
2. СВАРНЫЕ ШВЫ ПО ГОСТ 16037-80.
- 3 * РАЗМЕРЫ ДЛЯ СПРАВОК.

Имя, № подл. Подпись и дата. Взам. инв. №. Имя, № подл. Подпись и дата.

ТО15.006.125.000 СБ			Лист	Масса	Масштаб
Узел дренажный			2,85	1:5	
Сборочный чертёж			Листов	Листов	1
ГИПРОТЕХМОНТАЖ			Москва		
			Формат А3		

ТО15.006.125.001



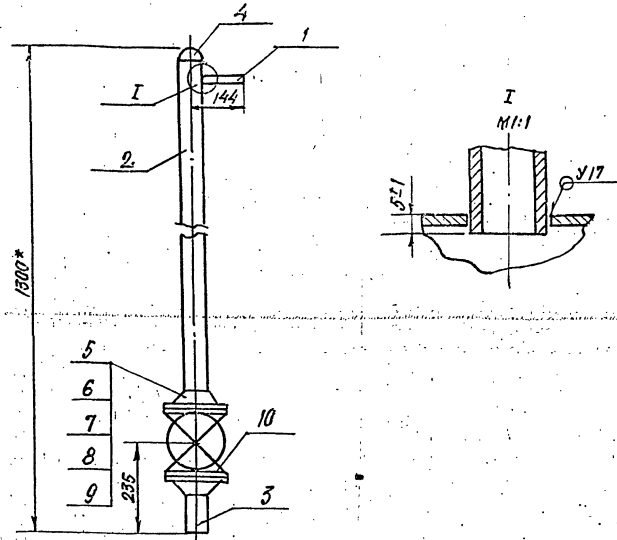
Обозначение	L, мм	Материал	Масса, кг
ТО15.006.125.001	1233	Труба 15x2,8 ГОСТ 3262-75	1,578
-01	291	Труба 15x2,8 ГОСТ 3262-75	0,372

Неуказанные предельные отклонения размеров $\pm \frac{t_2}{2}$

Имя, № подл. Подпись и дата. Взам. инв. №. Имя, № подл. Подпись и дата.

ТО15.006.125.001				Лист	Масса	Масштаб
Патрубок				См. таблицу	1:2	
См. таблицу				ГИПРОТЕХМОНТАЖ		
				Москва		

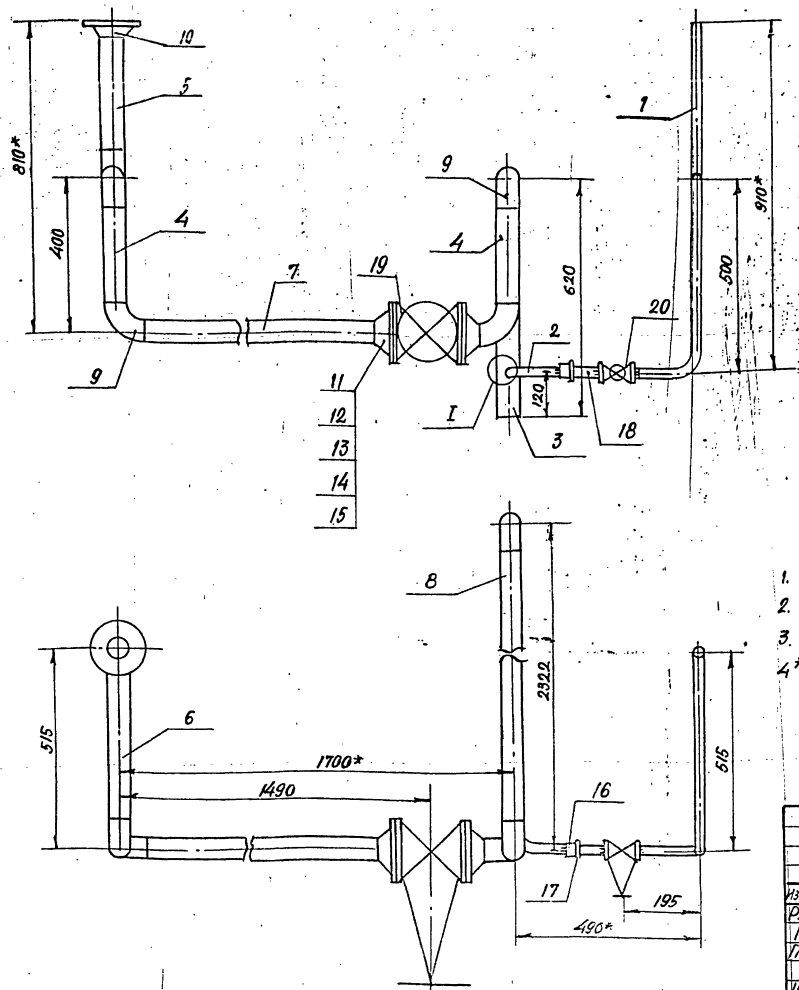
ТО15.006.126.000СБ



1. ПРЕДЕЛЬНЫЕ ОТКЛОНЕНИЯ РАЗМЕРОВ $\pm \frac{t_2}{2}$
2. СВАРНЫЕ ШВЫ ПО ГОСТ 16037-80.
3. ШЕРОХОВАТОСТЬ ДЕТАЛИ ПОЗ 3 ПО ТОРЦАМ R_{a2160}
- 4* РАЗМЕРЫ ДЛЯ СПРАВОК

Имя, № подл. Подпись и дата. Взам. инв. №. Имя, № подл. Подпись и дата.

ТО15.006.126.000СБ				Лист	Масса	Масштаб
Трубопровод дренажный				28,5	1:10	
Паропроводов				Листов		
Сборочный чертёж				ГИПРОТЕХМОНТАЖ		
				Москва		



1. ПРЕДЕЛЬНЫЕ ОТКЛОНЕНИЯ РАЗМЕРОВ $\pm \frac{\delta_2}{2}$
2. СВАРНЫЕ ШВЫ ПО ГОСТ 16037-80.
3. ШЕРОХОВАТОСТЬ ДЕТАЛЕЙ ПОЗ.
- 4* РАЗМЕРЫ ДЛЯ СПРАВОК.

ТО15.006127.000 СБ

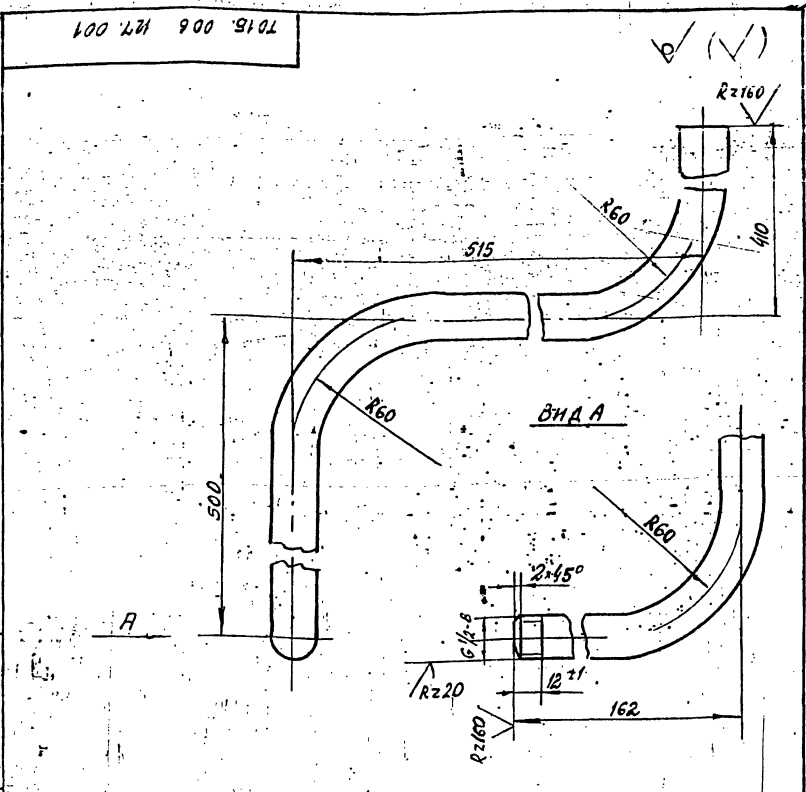
Изм	Лист	№ док-м.	Подп.	Дата	Узел дренажный СБОРОЧНЫЙ ЧЕРТЕЖ	Лист	Масса	Масштаб
РАЗРАБ.	ПРОВ.	И. КОНСТ.	Н. КОНТР.	УТВ.		55,27	1:10	
						ГИПРОТЕХМОНТАЖ Москва ФОРМАТ А3		

ТОЛЩИНА ЗОНА	ПОЗ.	ОБОЗНАЧЕНИЕ	НАИМЕНОВАНИЕ	КОЛ.	ПРИМЕЧ.
			ДОКУМЕНТАЦИЯ		
13		ТО15.006.127.000 СБ	СБОРОЧНЫЙ ЧЕРТЕЖ		
			ДЕТАЛИ		
14	1	ТО15.006.127.001	ПАТРУБОК	1	
14	2	ТО15.006.127.002	ПАТРУБОК	1	
14	3	ТО15.006.127.003	ПАТРУБОК	1	
			ПАТРУБКИ:		
			ТРУБА 57x3 ГОСТ 10704-76		
			В-ВСТЗСП ГОСТ 10705-80		
54	4	ТО15.006.127.004	$k = 250 \pm 0,5 \text{ мм}$	2	1,0 кг
54	5	ТО15.006.127.005	$k = 297 \pm 0,5 \text{ мм}$	1	1,19 кг
54	6	ТО15.006.127.006	$k = 365 \pm 0,8 \text{ мм}$	1	1,46 кг
54	7	ТО15.006.127.007	$k = 1280 \pm 1,2 \text{ мм}$	1	5,12 кг
54	8	ТО15.006.127.008	$k = 2172 \pm 2,0 \text{ мм}$	1	0,69 кг
			СТАНДАРТНЫЕ ИЗДЕЛИЯ		
	9		Отвод 90° 57x3 ГОСТ 17375-83	6	
			Фланцы ГОСТ 12821-80 ВСТЗСП 2		
	10		У-50-6	1	
	11		1-50-10	2	

ТОЛЩИНА ЗОНА	ПОЗ.	ОБОЗНАЧЕНИЕ	НАИМЕНОВАНИЕ	КОЛ.	ПРИМЕЧ.
	12		Болт М15-6g x 50,58 ГОСТ 7798-70	8	
	13		Гайка М16-6H.5 ГОСТ 5915-70	8	
	14		Прокладка А-50-10 ГОСТ 15180-70	2	
	15		Шайба 16.01.08 кп ГОСТ 11371-78	4	
	16		Муфта 15 ГОСТ В966-75	1	
	17		Контргайка 15 ГОСТ 8968-75	1	
	18		Сгон 15 ГОСТ 8969-75	1	
	19		Защелка Ду 50, Ру 10		
			Зоч бдр ГОСТ 8437-75	1	
	20		Вентиль Ду 15, Ру 16 15x4 18П1 ГОСТ 18161-72	1	

ТО15.006127.000				
Изм	Лист	№ док-м.	Подп.	Дата
РАЗРАБ.	ПРОВ.	И. КОНСТ.	Н. КОНТР.	УТВ.
Узел дренажный				
ГИПРОТЕХМОНТАЖ Москва ФОРМАТ А3				

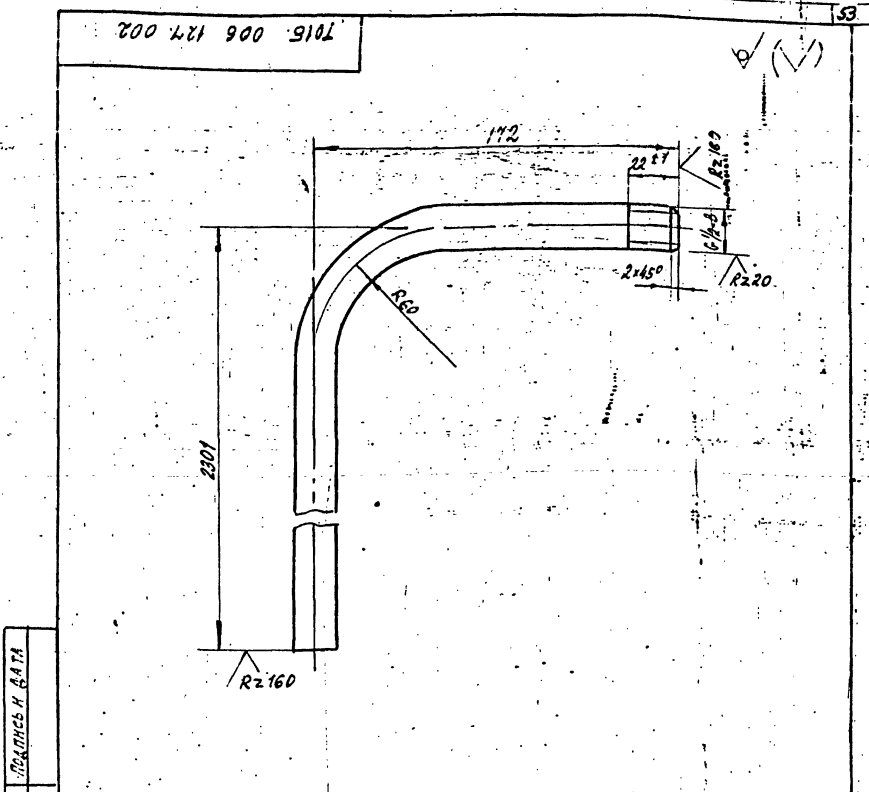
ТО15.006127.000				
Изм	Лист	№ док-м.	Подп.	Дата
Узел дренажный				
ГИПРОТЕХМОНТАЖ Москва ФОРМАТ А3				



1. ПРЕДЕЛЬНЫЕ ОТКЛОНЕНИЯ РАЗМЕРОВ $\pm \frac{t_2}{2}$
2. ДЛИНА ТРУБНОЙ ЗАГОТОВКИ $L = 1510 \pm 1.2$ мм.

ИВ.№ ПОДЛ.	ПОДАТЬСЯ И ДАТА	ВЗАМ. ИВ.№	ИВ.№ ДУБЛ.	ПОДАТЬСЯ И ДАТА
ИВ.№ ПОДЛ.	ПОДАТЬСЯ И ДАТА	ВЗАМ. ИВ.№	ИВ.№ ДУБЛ.	ПОДАТЬСЯ И ДАТА

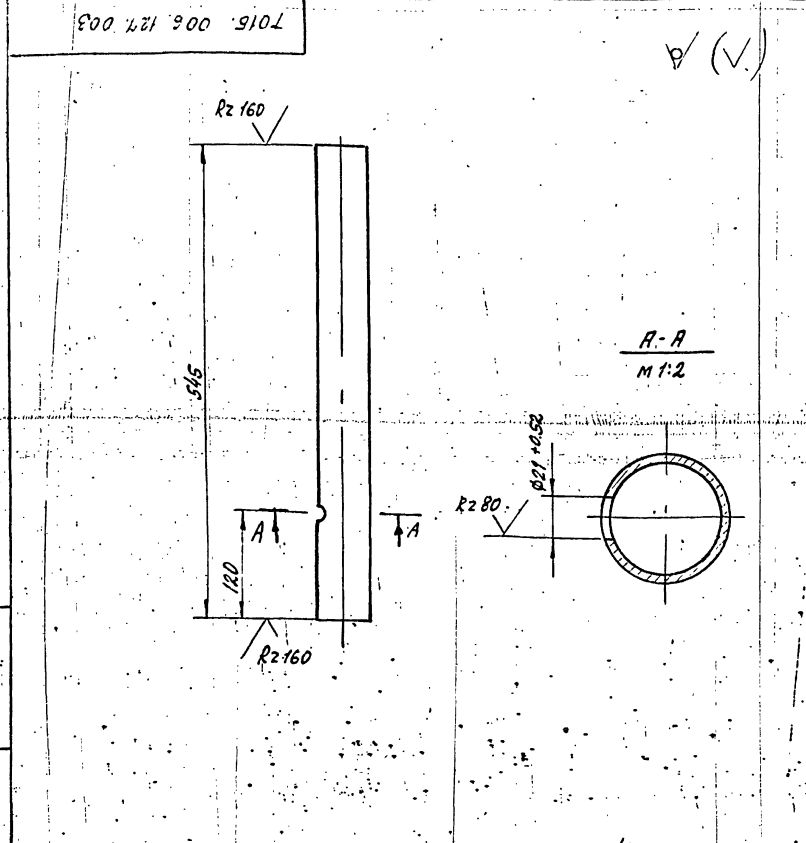
ТО16.006.127.001			
ИЗМ. ЛИСТ	№ ДОКУМ.	ПОДП.	ДАТА
РАЗРАБ.	ЖЕРЕДЕВА	МЛ	11/1/89
ПРОВ.	ТРОФИМОВ	И.И.	09
Т.КОНТ.	СИДОРОВ		
И.КОНТ.	ЯСТРЕБОВ		
УТВ.	КАГЕРМАНЯЦ		
ТРУБОПРОВОД		ЛИСТ	МАССА
		1	1.93
ТРУБА 15x28 ГОСТ 3262-75		ЛИСТОВ	МАСШТАБ
		1	1:2
ГИПРОТЕХМОНТАЖ			
Москва			
Формат А4			



1. ПРЕДЕЛЬНЫЕ ОТКЛОНЕНИЯ РАЗМЕРОВ $\pm \frac{t_2}{2}$
2. ДЛИНА ТРУБНОЙ ЗАГОТОВКИ $L = 2447 \pm 2.0$ мм.

ИВ.№ ПОДЛ.	ПОДАТЬСЯ И ДАТА	ВЗАМ. ИВ.№	ИВ.№ ДУБЛ.	ПОДАТЬСЯ И ДАТА
ИВ.№ ПОДЛ.	ПОДАТЬСЯ И ДАТА	ВЗАМ. ИВ.№	ИВ.№ ДУБЛ.	ПОДАТЬСЯ И ДАТА

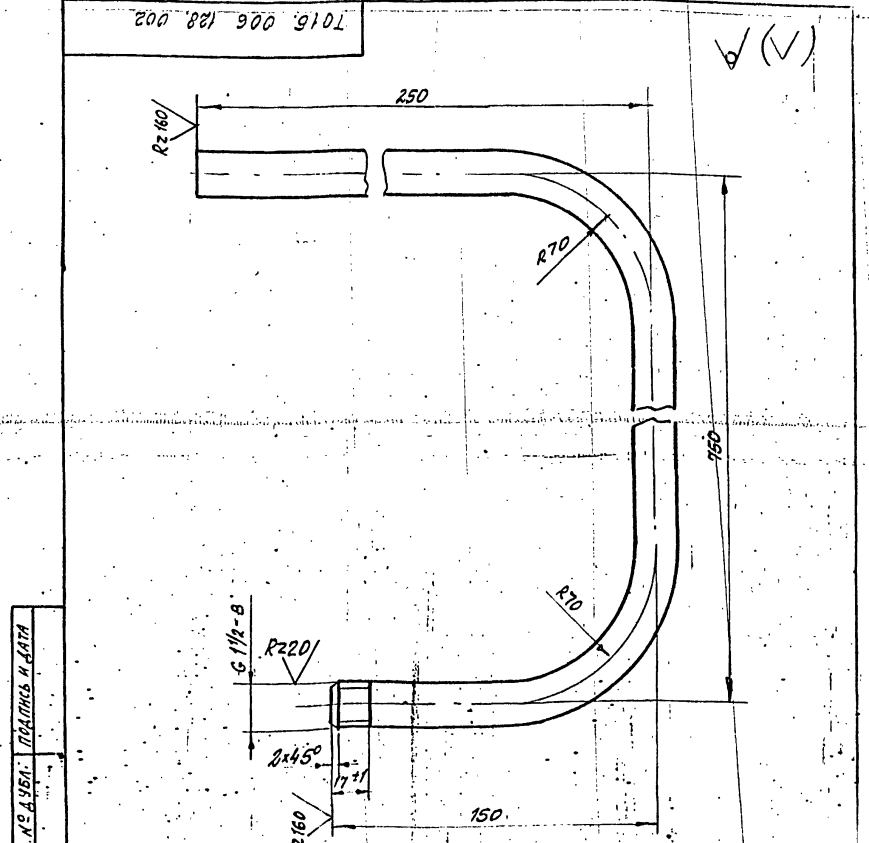
ТО16.006.127.002			
ИЗМ. ЛИСТ	№ ДОКУМ.	ПОДП.	ДАТА
РАЗРАБ.	ЖЕРЕДЕВА	МЛ	11/1/89
ПРОВ.	ТРОФИМОВ	И.И.	09
Т.КОНТ.	СИДОРОВ		
И.КОНТ.	ЯСТРЕБОВ		
УТВ.	КАГЕРМАНЯЦ		
ТРУБОПРОВОД		ЛИСТ	МАССА
		1	3.13
ТРУБА 15x2.8 ГОСТ 3262-75		ЛИСТОВ	МАСШТАБ
		1	1:2
ГИПРОТЕХМОНТАЖ			
Москва			
Формат А4			



НЕУКАЗАННЫЕ ПРЕДЕЛЬНЫЕ ОТКЛОНЕНИЯ РАЗМЕРОВ $\pm \frac{t_2}{2}$.

ИВ.№ ПОДЛ.	ПОДАТЬСЯ И ДАТА	ВЗАМ. ИВ.№	ИВ.№ ДУБЛ.	ПОДАТЬСЯ И ДАТА
ИВ.№ ПОДЛ.	ПОДАТЬСЯ И ДАТА	ВЗАМ. ИВ.№	ИВ.№ ДУБЛ.	ПОДАТЬСЯ И ДАТА

ТО16.006.127.003			
ИЗМ. ЛИСТ	№ ДОКУМ.	ПОДП.	ДАТА
РАЗРАБ.	ЖЕРЕДЕВА	МЛ	11/1/89
ПРОВ.	ТРОФИМОВ	И.И.	09
Т.КОНТ.	СИДОРОВ		
И.КОНТ.	ЯСТРЕБОВ		
УТВ.	КАГЕРМАНЯЦ		
ПАТРУБОК		ЛИСТ	МАССА
		1	2.18
ТРУБА 57x3 ГОСТ 10704-75		ЛИСТОВ	МАСШТАБ
8 Вст 3 сп. ГОСТ 10705-80		1	1:5
ГИПРОТЕХМОНТАЖ			
Москва			
Формат А4			

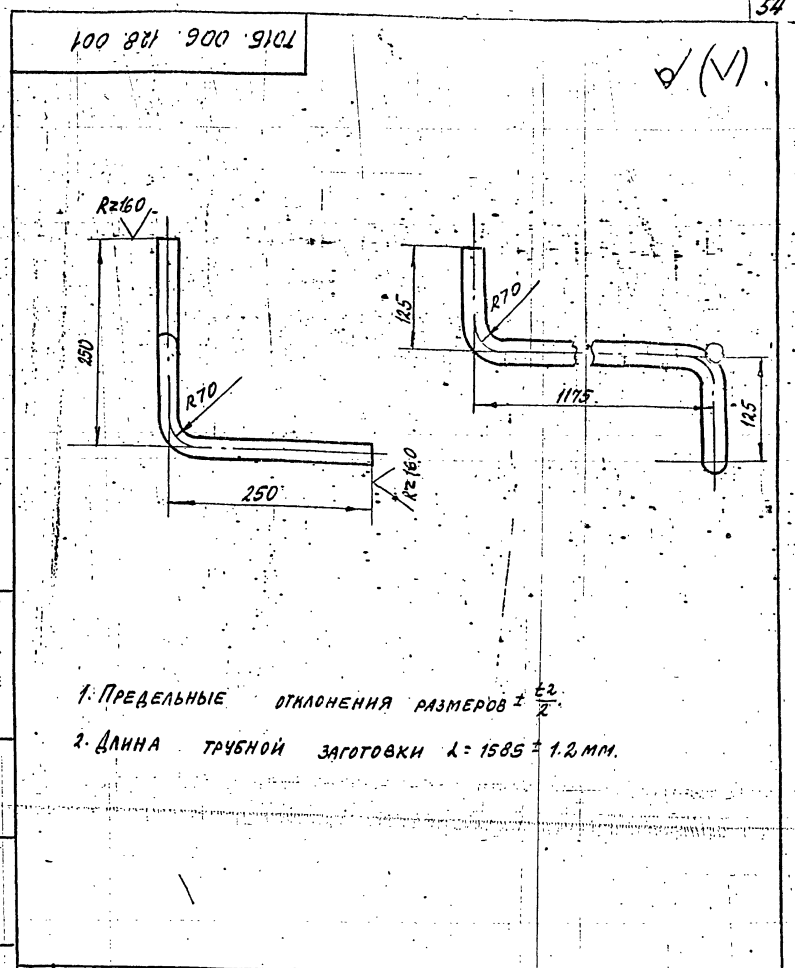


1. ПРЕДЕЛЬНЫЕ ОТКЛОНЕНИЯ РАЗМЕРОВ $\pm \frac{t_2}{2}$
2. ДЛИНА ТРУБНОЙ ЗАГОТОВКИ $L = 1520 \pm 1.2$ мм.

ИВ.№ ПОДЛ.	ПОДАТЬСЯ И ДАТА	ВЗАМ. ИВ.№	ИВ.№ ДУБЛ.	ПОДАТЬСЯ И ДАТА
ИВ.№ ПОДЛ.	ПОДАТЬСЯ И ДАТА	ВЗАМ. ИВ.№	ИВ.№ ДУБЛ.	ПОДАТЬСЯ И ДАТА

ТО16.006.128.002			
ИЗМ. ЛИСТ	№ ДОКУМ.	ПОДП.	ДАТА
РАЗРАБ.	СТАШКОВА	ОТ	
ПРОВ.	ТРОФИМОВ	И.И.	11-16
Т.КОНТ.	СИДОРОВ		
И.КОНТ.	ЯСТРЕБОВ		
УТВ.	КАГЕРМАНЯЦ		
ПАТРУБОК		ЛИСТ	МАССА
		1	1.39
ТРУБА 21.3x2.8 ГОСТ 3262-75		ЛИСТОВ	МАСШТАБ
		1	1:2
ГИПРОТЕХМОНТАЖ			
Москва			
Формат А4			

ФОРМАТ	ЭТАП	ПРО.	ОБОЗНАЧЕНИЕ	НАИМЕНОВАНИЕ	КОЛ.	ПРИМ.
				<u>ДОКУМЕНТАЦИЯ</u>		
A3			Т016.006.128.000.СБ	ОБОРОЧНЫЙ ЧЕРТЕЖ		
				<u>ДЕТАЛИ</u>		
Я	1		Т016.006.128.001	ПАТРУБОК	1	
	2		Т016.006.128.002	ПАТРУБОК	1	



Т016.006.128.000				
ИЗМ.	ЛИСТ	№ ДОКУМ.	ПОДП.	ДАТА
РАЗРАБ.	СТАШКОВА	СМ		
ПРОВ.	ТРОФИМОВ	И.И.		
Т.КОНТР.	СНАДРОВ	И.И.		
И.КОНТР.	ЯСТРЕБОВ			
УТВ.	КАТЕРМАНЯЦ			

Трубопровод в БХОП

ГИПРОТЕХМОНТАЖ
МОСКВА
ФОРМАТ А4

Т016.006.128.001				
ИЗМ.	ЛИСТ	№ ДОКУМ.	ПОДП.	ДАТА
РАЗРАБ.	СТАШКОВА	СМ		
ПРОВ.	ТРОФИМОВ	И.И.		
Т.КОНТР.	СНАДРОВ	И.И.		
И.КОНТР.	ЯСТРЕБОВ			
УТВ.	КАТЕРМАНЯЦ			

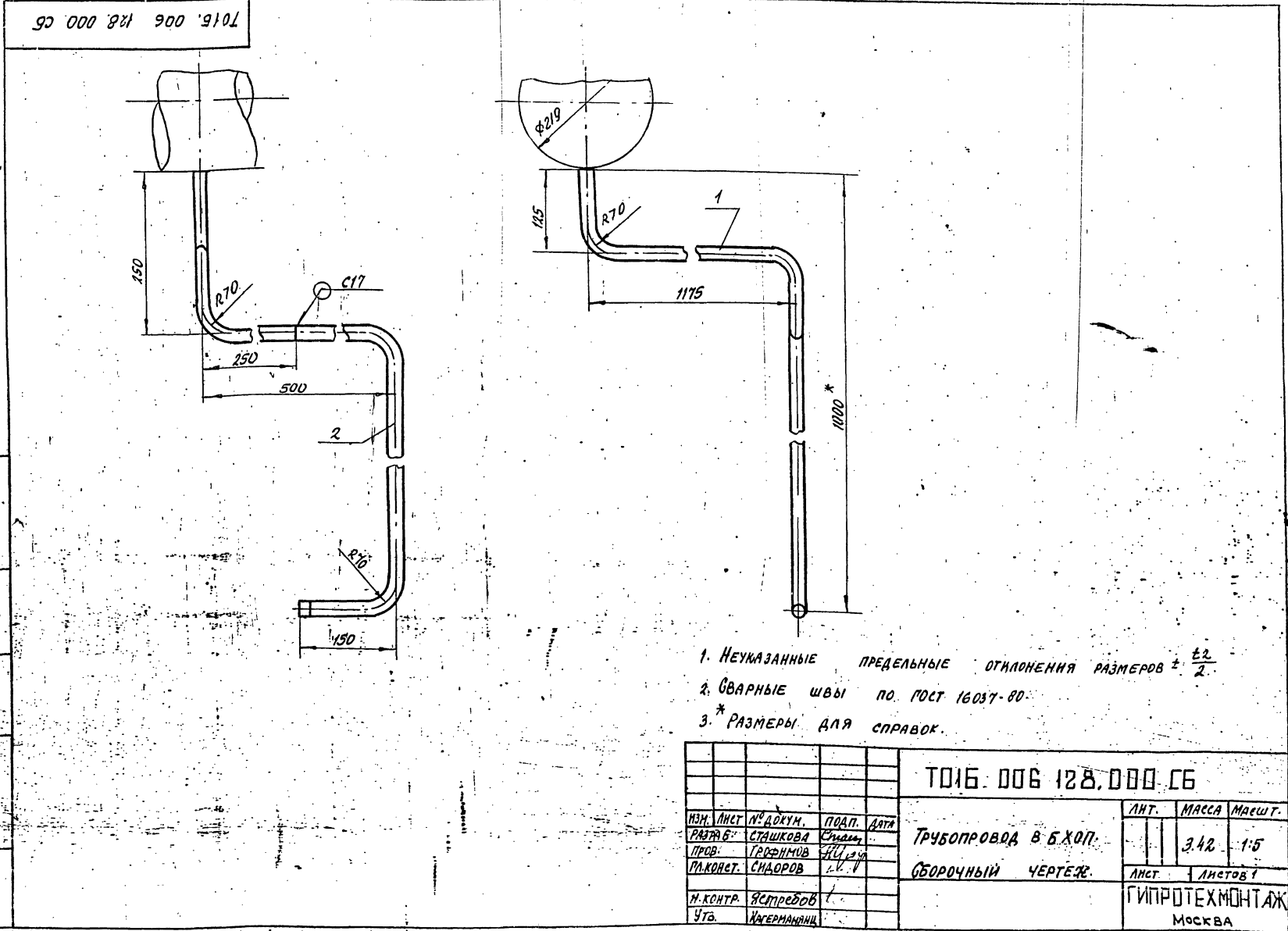
ПАТРУБОК

ТРУБА 21.3x2.8 ГОСТ 3262-75

ЛИСТ	МАССА	МАСШТАБ
	2.03	1:5

ЛИСТ ЛИСТОВ 1

ГИПРОТЕХМОНТАЖ
МОСКВА
ФОРМАТ А4



Т016.006.128.000.СБ				
ИЗМ.	ЛИСТ	№ ДОКУМ.	ПОДП.	ДАТА
РАЗРАБ.	СТАШКОВА	СМ		
ПРОВ.	ТРОФИМОВ	И.И.		
Т.КОНТР.	СНАДРОВ	И.И.		
И.КОНТР.	ЯСТРЕБОВ			
УТВ.	КАТЕРМАНЯЦ			

Трубопровода в БХОП

ОБОРОЧНЫЙ ЧЕРТЕЖ

ЛИСТ	МАССА	МАСШТАБ
	3.42	1:5

ЛИСТ ЛИСТОВ 1

ГИПРОТЕХМОНТАЖ
МОСКВА

1016 006 129 002

R2 160 ✓ ✓

1. ПРЕДЕЛЬНЫЕ ОТКЛОНЕНИЯ РАЗМЕРОВ $\pm \frac{t}{2}$
 2. ДЛИНА ТРУБНОЙ ЗАГОТОВКИ $L = 482 \pm 0.8 \text{ мм}$

1016 006 129 002			
ИЗМ.	ЛИСТ	№ ДОКУМ.	ПОДП.
РАЗРАБ.	БАРКОВА	БАРКОВА	
ПРОБ.	ПАВЛОВ	ПАВЛОВ	
Т.КОНТР.	СНДОРОВ		
И.КОНТР.	МОЛОТКОВА		
УТВ.	КАТЕРМАННИЦ		
Труба		32x2 ГОСТ 8734-78 520 ГОСТ 8731-74	ГИПРОТЕХМОНТАН МОСКВА
ФОРМАТ А4			

1016 006 129 001

R2 160 ✓ ✓

НЕУКАЗАННЫЕ ПРЕДЕЛЬНЫЕ ОТКЛОНЕНИЯ РАЗМЕРОВ $\pm \frac{t}{2}$

1016 006 129 001			
ИЗМ.	ЛИСТ	№ ДОКУМ.	ПОДП.
РАЗРАБ.	БАРКОВА	БАРКОВА	
ПРОБ.	ПАВЛОВ	ПАВЛОВ	
Т.КОНТР.	СНДОРОВ		
И.КОНТР.	МОЛОТКОВА		
УТВ.	КАТЕРМАННИЦ		
Труба		159x4.5 ГОСТ 8732-78 520 ГОСТ 8731-74	ГИПРОТЕХМОНТАН МОСКВА
ФОРМАТ А4			

ФОРМАТ	КОЛ.	ОБОЗНАЧЕНИЕ	НАИМЕНОВАНИЕ	КОЛ.	ПРИМЕЧ.
			<u>ДОКУМЕНТАЦИЯ</u>		
A2		1016.006.129.000 C5	СБОРОЧНЫЙ ЧЕРТЕЖ		
			<u>ДЕТАЛИ</u>		
A4	1	1016.006.129.001	КОЛЛЕКТОР	1	
A4	2	1016.006.129.002	ПАТРУБОК	1	
A4	3	1016.006.129.003	ПАТРУБОК	1	
A4	4	1016.006.129.004	ПАТРУБОК	1	
A4	5	1016.006.129.005	ПАТРУБОК	1	
A4	6	1016.006.129.006	ШАНБА ДРОССЕЛЬНАЯ ПАТРУБКИ	1	
			Труба 32x2 ГОСТ 8734-78 520 ГОСТ 8731-74		
Б4	7	1016.006.129.007	L=100 ± 0.3	4	0.15 кг
Б4	8	1016.006.129.008	L=107 ± 0.3	4	0.16 кг
			<u>СТАНДАРТНЫЕ ИЗДЕЛИЯ</u>		
	9		ЗАПУШКА 159x4.5 ГОСТ 17379-83	1	
	10		ФЛАНЕЦ 1-25-16 ГОСТ 12821-80 Вет 3 СП5	24	
	11		Болт М12-6g x 45.58 ГОСТ 1798-70	80	
	12		Панка М12-6Н.5 ГОСТ 5915-70	80	

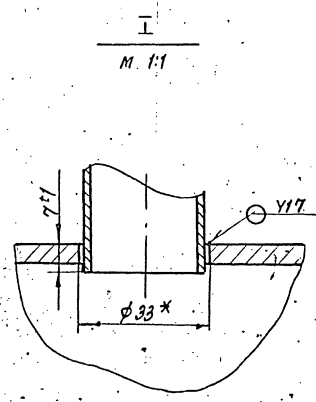
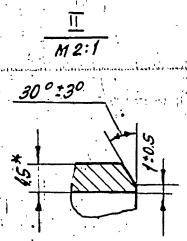
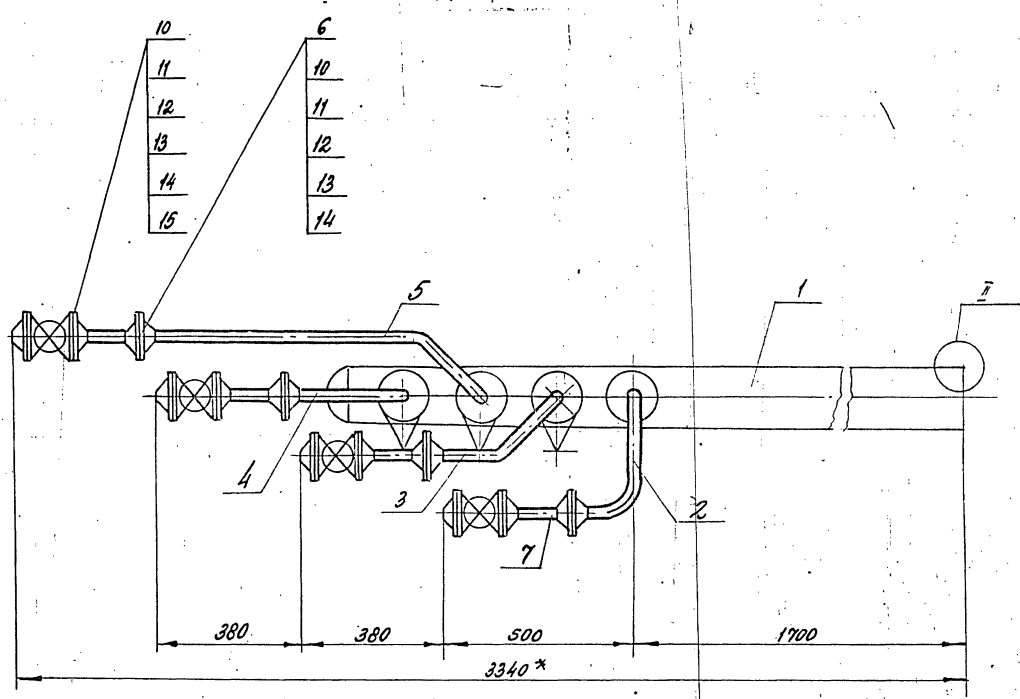
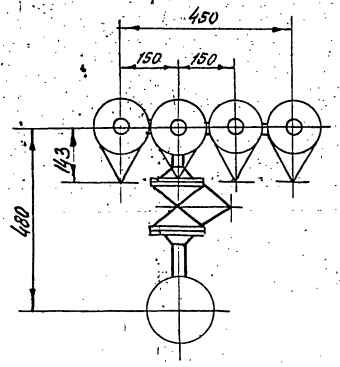
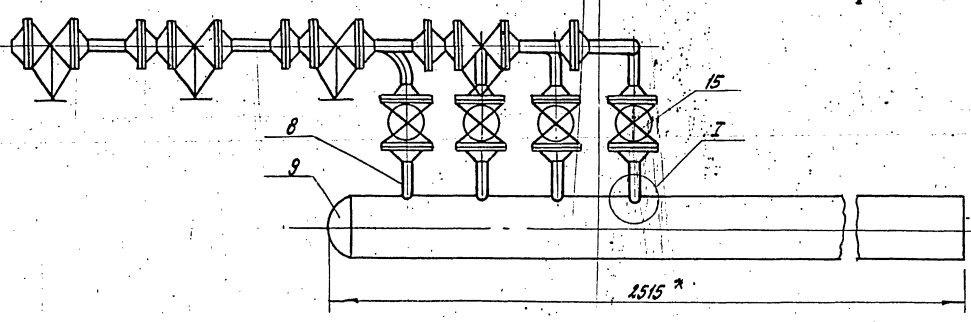
1016.006.129.000			
ИЗМ.	ЛИСТ	№ ДОКУМ.	ПОДП.
РАЗРАБ.	БАРКОВА	БАРКОВА	
ПРОБ.	ПАВЛОВ	ПАВЛОВ	
Т.КОНТР.	СНДОРОВ		
И.КОНТР.	МОЛОТКОВА		
УТВ.	КАТЕРМАННИЦ		
Трубопровод продувки			ГИПРОТЕХМОНТАН МОСКВА
ФОРМАТ А4			

ФОРМАТ	КОЛ.	ОБОЗНАЧЕНИЕ	НАИМЕНОВАНИЕ	КОЛ.	ПРИМЕЧ.
	13		ШАНБА 12.01.08 КП ГОСТ 11371-78	80	
	14		ПРОКЛАДКА А-25-16 ГОСТ 15180-70	20	
	15		ВЕНТИЛЬ ДУ 25 Ру 16 15 КЧ 19 П2 ГОСТ 18162-72	8	

1016 006 129 000			
ИЗМ.	ЛИСТ	№ ДОКУМ.	ПОДП.
РАЗРАБ.	БАРКОВА	БАРКОВА	
ПРОБ.	ПАВЛОВ	ПАВЛОВ	
Т.КОНТР.	СНДОРОВ		
И.КОНТР.	МОЛОТКОВА		
УТВ.	КАТЕРМАННИЦ		
Трубопровод продувки			ГИПРОТЕХМОНТАН МОСКВА
ФОРМАТ А4			

ИЗМ. № ПОДЛ. ПОДАТЬСЯ НА ДАТА ВЗАМ. ИЛИ № ИЛИ № В ДЕТ. ПОДАТЬСЯ НА ДАТА

ИЗМ. № ПОДЛ. ПОДАТЬСЯ НА ДАТА ВЗАМ. ИЛИ № ИЛИ № В ДЕТ. ПОДАТЬСЯ НА ДАТА

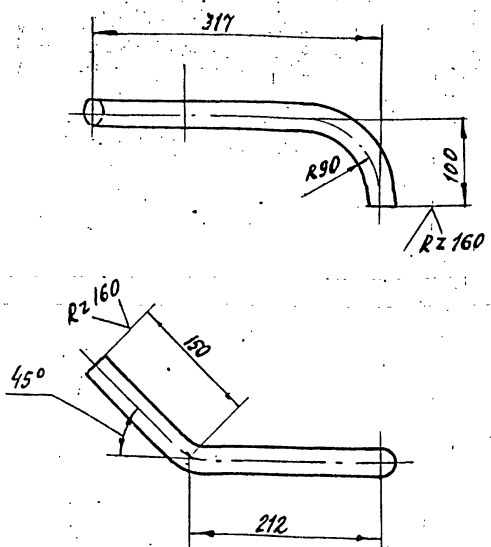


1. НЕУКАЗАННЫЕ ПРЕДЕЛЬНЫЕ ОТКЛОНЕНИЯ РАЗМЕРОВ ± $\frac{ES}{2}$.
2. СВАРНЫЕ ШВЫ ПО ГОСТ 16037-80.
- 3.* РАЗМЕРЫ ДЛЯ СПРАВКИ.

				Т015.006.129.000 С5			
ИЗМ. Лист	№ ДОКУМ.	ПОДП.	ДАТА	ТРУБОПРОВОД ПРОДУВ- КИ СБОРОЧНЫЙ ЧЕРТЕЖ.	Лист	Масса	Масштаб
РАЗРАБ. БАЖКОВА	БОНЧУК				101.0	1:10	
ПРОВ. ПАВЛОВ	Ткачев			Лист	Листов 1		
ГЛ. КОНСТ. СЕНДОРОВ				ГИПРОТЕХМОНТАЖ			
И. КОНТР. МАЛОТКОВА	М. Ю. ЛЕВ			МОСКВА			
УТВ. АБГЕРМЕННОВА							

ТО16.006.129.003

(N) A



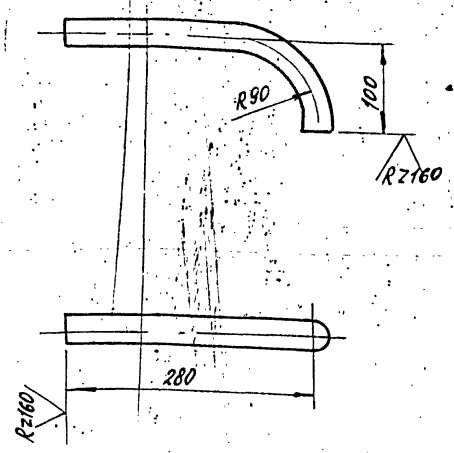
- 1. ПРЕДЕЛЬНЫЕ ОТКЛОНЕНИЯ РАЗМЕРОВ $\pm \frac{t_2}{2}$
- 2. ДЛИНА ТРУБНОЙ ЗАГОТОВКИ $L = 424 \pm 0.8 \text{ мм}$

ТО16.006.129.003

ИЗМ.	ЛИСТ	№ ДОКУМ.	ПОДП.	ДАТА	ПАТРУБОК	ЛИТ.	МАССА	МАСШТАБ
РАЗРАБ.	БАРКОВА	БАРКОВА					0.63	1:5
ПРОВ.	ПАВЛОВ	ПАВЛОВ			ЛИСТ	ЛИСТОВ 1		
Т.КОНТР.	СИДОРОВ	СИДОРОВ			ТРУБА	32x2 ГОСТ 8734-78 Б20 ГОСТ 8733-74		
И.КОНТР.	МОЛОТКОВА	МОЛОТКОВА			ГИПРОТЕХМОНТАЖ МОСКВА 1987			
УТВ.	КАТЕРМАНЯН	КАТЕРМАНЯН			ФОРМАТ А4			

ТО16.006.129.004

(N) A



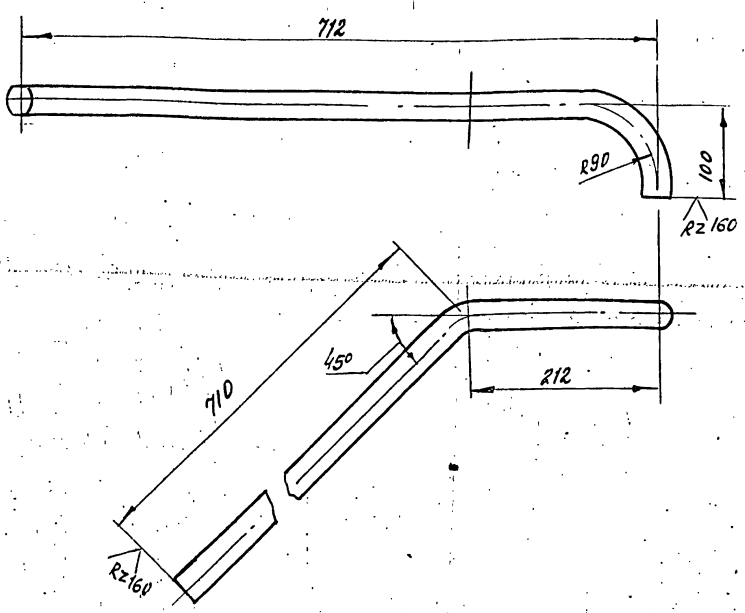
- 1. ПРЕДЕЛЬНЫЕ ОТКЛОНЕНИЯ РАЗМЕРОВ $\pm \frac{t_2}{2}$
- 2. ДЛИНА ТРУБНОЙ ЗАГОТОВКИ $L = 343 \pm 0.8 \text{ мм}$

ТО16.006.129.004

ИЗМ.	ЛИСТ	№ ДОКУМ.	ПОДП.	ДАТА	ПАТРУБОК	ЛИТ.	МАССА	МАСШТАБ
РАЗРАБ.	БАРКОВА	БАРКОВА					0.51	1:5
ПРОВ.	ПАВЛОВ	ПАВЛОВ			ЛИСТ	ЛИСТОВ 1		
Т.КОНТР.	СИДОРОВ	СИДОРОВ			ТРУБА	32x2 ГОСТ 8734-78 Б20 ГОСТ 8733-74		
И.КОНТР.	МОЛОТКОВА	МОЛОТКОВА			ГИПРОТЕХМОНТАЖ МОСКВА 1987			
УТВ.	КАТЕРМАНЯН	КАТЕРМАНЯН			ФОРМАТ А4			

ТО16.006.129.005

(N) A



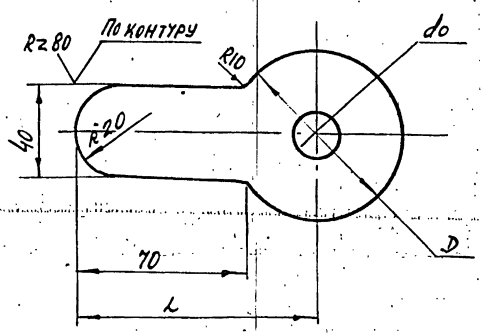
- 1. ПРЕДЕЛЬНЫЕ ОТКЛОНЕНИЯ РАЗМЕРОВ $\pm \frac{t_2}{2}$
- 2. ДЛИНА ТРУБНОЙ ЗАГОТОВКИ $L = 984 \pm 0.8 \text{ мм}$

ТО16.006.129.005

ИЗМ.	ЛИСТ	№ ДОКУМ.	ПОДП.	ДАТА	ПАТРУБОК	ЛИТ.	МАССА	МАСШТАБ
РАЗРАБ.	БАРКОВА	БАРКОВА					1.45	1:5
ПРОВ.	ПАВЛОВ	ПАВЛОВ			ЛИСТ	ЛИСТОВ 1		
Т.КОНТР.	СИДОРОВ	СИДОРОВ			ТРУБА	32x2 ГОСТ 8734-78 Б20 ГОСТ 8733-74		
И.КОНТР.	МОЛОТКОВА	МОЛОТКОВА			ГИПРОТЕХМОНТАЖ МОСКВА 1987			
УТВ.	КАТЕРМАНЯН	КАТЕРМАНЯН			ФОРМАТ А4			

ТО16.006.129.006

(N) A



- 1. ПРЕДЕЛЬНЫЕ ОТКЛОНЕНИЯ РАЗМЕРОВ $\pm \frac{t_2}{2}$
- 2. d_0 - РАСЧЕТНЫЙ ОПРЕДЕЛЯЕТСЯ ПРИ НАЛАДКЕ КОНТУРА.

ОБОЗНАЧЕНИЕ	ДУ ТРУБЫ	D, мм	L, мм	МАССА, кг
ТО 15.005 129.006	25	68	104	0.16
-01	50	102	121	0.2

ТО16.006.129.006

ИЗМ.	ЛИСТ	№ ДОКУМ.	ПОДП.	ДАТА	ШАНБА ДРОССЕЛЬНАЯ	ЛИТ.	МАССА	МАСШТАБ
РАЗРАБ.	БАРКОВА	БАРКОВА					СМ. ТАБЛ.	1:2
ПРОВ.	ПАВЛОВ	ПАВЛОВ			ЛИСТ	ЛИСТОВ 1		
Т.КОНТР.	СИДОРОВ	СИДОРОВ			ЛИСТ	Б-ПН-Э ГОСТ 19903-74 ВСтЗ пс 6-1 ТУ14-1-3023-80		
И.КОНТР.	МОЛОТКОВА	МОЛОТКОВА			ГИПРОТЕХМОНТАЖ МОСКВА 1987			
УТВ.	КАТЕРМАНЯН	КАТЕРМАНЯН			ФОРМАТ А4			

ФОРМАТ	ЗОНА	ПОС.	ОБОЗНАЧЕНИЕ	НАИМЕНОВАНИЕ	КОЛ.	ПРИМЕЧ.
				ДОКУМЕНТАЦИЯ		
			Т016.006 130.000 СБ.	СБОРОЧНЫМ ЧЕРТЕЖ	1	А3, А3
				ДЕТАЛИ		
Б4	1	Т016.006 130.001	ДУГАТВАР	24 ГОСТ 8239-72 ДУГАТВАР ВСТЗПС-17У14-1-3023-80 L=1300 ± 1.2 мм	4	35.5 кг
Б4	2	Т016.006 130.002	ШВЕЛЛЕР	27 ГОСТ 8240-72 ШВЕЛЛЕР ВСТЗПС-17У14-1-3023-80 L=6810 ± 5.0 мм	2	168.6 кг
Б4	3	Т016.006 130.003	ПОДСТАВКА	22 ГОСТ 8239-72 ШВЕЛЛЕР ВСТЗПС-17У14-1-3023-80 L=140 ± 0.5 мм	6	2.9 кг
Б4	4	Т016.006 130.004	СТОЙКА	16 ГОСТ 8240-72 ШВЕЛЛЕР ВСТЗПС-17У14-1-3023-80 L=2254 ± 3.0 мм	8	46.6 кг
Б4	5	Т016.006 130.005	ШВЕЛЛЕР	16 ГОСТ 8240-72 ШВЕЛЛЕР ВСТЗПС-17У14-1-3023-80 L=2660 ± 2.0 мм	10	37.8 кг
Б4	6	Т016.006 130.006	ШВЕЛЛЕР	16 ГОСТ 8240-72 ШВЕЛЛЕР ВСТЗПС-17У14-1-3023-80 L=240 ± 0.5 мм	1	3.4 кг
Б4	7	Т016.006 130.007	ШВЕЛЛЕР	20 ГОСТ 8240-72 ШВЕЛЛЕР ВСТЗПС-17У14-1-3023-80 L=1130 ± 1.2 мм	1	20.8 кг
			Т016.006 130.000			
ИЗМ.	ЛИСТ	№ ДОКУМ.	ПОДП.	ДАТА		
		РАЗРАБ.	КОТОВА	КОМЛ		
		ПРОВЕР.	СИДОРОВ			
		ОТКОНСТ.	СИДОРОВ			
		П.КОНТР.	УЧЕНАЛИНА			
		УТВ.	КАЛЕРМАНЯЦ			
				МЕТАЛЛОКОНСТРУКЦИЯ	ГИПРОТЕХМОНТАЖ	
				ЛЕНИНГРАД	1987	
				ФОРМАТ А4		

ФОРМАТ	ЗОНА	ПОС.	ОБОЗНАЧЕНИЕ	НАИМЕНОВАНИЕ	КОЛ.	ПРИМЕЧ.
Б4	8	Т016.006 130.008	ШВЕЛЛЕР	16 ГОСТ 8240-72 ШВЕЛЛЕР ВСТЗПС-17У14-1-3023-80 L=530 ± 0.8 мм	1	7.5 кг
Б4	9	Т016.006 130.009	ШВЕЛЛЕР	16 ГОСТ 8240-72 ШВЕЛЛЕР ВСТЗПС-17У14-1-3023-80 L=6810 ± 5.0 мм	4	96.7 кг
Б4	10	Т016.006 130.010	ПОДСТАВКА	10 ГОСТ 8240-72 ШВЕЛЛЕР ВСТЗПС-17У14-1-3023-80 L=200 ± 0.5 мм	4	1.7 кг
Б4	11	Т016.006 130.011	СВЯЗЬ	75x75x6 ГОСТ 8509-86 УГОЛОК ВСТЗПС-17У14-1-3023-80 L=2275 ± 2.0 мм	2	15.7 кг
Б4	12	Т016.006 130.012	СВЯЗЬ	75x75x6 ГОСТ 8509-86 УГОЛОК ВСТЗПС-17У14-1-3023-80 L=2215 ± 2.0 мм	2	15.2 кг
Б4	13	Т016.006 130.013	СВЯЗЬ	75x75x6 ГОСТ 8509-86 УГОЛОК ВСТЗПС-17У14-1-3023-80 L=3270 ± 3.0 мм	1	22.5 кг
Б4	14	Т016.006 130.014	СВЯЗЬ	75x75x6 ГОСТ 8509-86 УГОЛОК ВСТЗПС-17У14-1-3023-80 L=1540 ± 1.2 мм	4	10.6 кг
Б4	15	Т016.006 130.015	УГОЛОК	75x75x6 ГОСТ 8509-86 УГОЛОК ВСТЗПС-17У14-1-3023-80 L=550 ± 0.8 мм	1	3.8 кг
Б4	16	Т016.006 130.016	ПОДВЕСКА	75x75x6 ГОСТ 8509-86 УГОЛОК ВСТЗПС-17У14-1-3023-80 L=650 ± 0.8 мм	2	4.5 кг
Б4	17	Т016.006 130.017	ПОДВЕСКА	75x75x6 ГОСТ 8509-86 УГОЛОК ВСТЗПС-17У14-1-3023-80 L=1060 ± 1.2 мм	2	7.3 кг
			Т016.006 130.000			
ИЗМ.	ЛИСТ	№ ДОКУМ.	ПОДП.	ДАТА		
				МЕТАЛЛОКОНСТРУКЦИЯ	ГИПРОТЕХМОНТАЖ	
				ЛЕНИНГРАД	1987	
				ФОРМАТ А4		

ФОРМАТ	ЗОНА	ПОС.	ОБОЗНАЧЕНИЕ	НАИМЕНОВАНИЕ	КОЛ.	ПРИМЕЧ.
Б4	18	Т016.006 130.018	СТОЙКА	100x100x4 ГОСТ 8509-86 УГОЛОК ВСТЗПС-17У14-1-3023-80 L=2262 ± 3.0 мм	10	24.8 кг
Б4	19	Т016.006 130.019	СВЯЗЬ	75x75x6 ГОСТ 8509-86 УГОЛОК ВСТЗПС-17У14-1-3023-80 L=1755 ± 3.0 мм	2	32.8 кг
Б4	20	Т016.006 130.020	ЛИСТ	Б-ПН-0-8.0 ГОСТ 19503-74 ЛИСТ ВСТЗПС-17У14-1-3023-80 115x515	2	3.7 кг
Б4	21	Т016.006 130.021	ЛИСТ	Б-ПН-0-8.0 ГОСТ 19503-74 ЛИСТ ВСТЗПС-17У14-1-3023-80 360x1300	4	22 кг
Б4	22	Т016.006 130.022	ЛИСТ	Б-ПН-0-8.0 ГОСТ 19503-74 ЛИСТ ВСТЗПС-17У14-1-3023-80 200x200	10	2.5 кг
Б4	23	Т016.006 130.023	ЛИСТ	Б-ПН-0-8.0 ГОСТ 19503-74 ЛИСТ ВСТЗПС-17У14-1-3023-80 200x1000	3	12.6 кг
Б4	24	Т016.006 130.024	ЛИСТ	Б-ПН-0-8.0 ГОСТ 19503-74 ЛИСТ ВСТЗПС-17У14-1-3023-80 50x595	1	1.9 кг
Б4	25	Т016.006 130.025	ЛИСТ	Б-ПН-0-8.0 ГОСТ 19503-74 ЛИСТ ВСТЗПС-17У14-1-3023-80 100x100	2	8.6 кг
Б4	26	Т016.006 130.026	ЛИСТ	Б-ПН-0-8.0 ГОСТ 19503-74 ЛИСТ ВСТЗПС-17У14-1-3023-80 120x200	5	1.5 кг
Б4	27	Т016.006 130.027	ЛИСТ	Б-ПН-0-10.0 ГОСТ 19503-74 ЛИСТ ВСТЗПС-17У14-1-3023-80 340x2180	2	51 кг
			Т016.006 130.000			
ИЗМ.	ЛИСТ	№ ДОКУМ.	ПОДП.	ДАТА		
				МЕТАЛЛОКОНСТРУКЦИЯ	ГИПРОТЕХМОНТАЖ	
				ЛЕНИНГРАД	1987	
				ФОРМАТ А4		

ФОРМАТ	ЗОНА	ПОС.	ОБОЗНАЧЕНИЕ	НАИМЕНОВАНИЕ	КОЛ.	ПРИМЕЧ.
Б4	28	Т016.006 130.028	ЛИСТ	Б-ПН-0-8.0 ГОСТ 19503-74 ЛИСТ ВСТЗПС-17У14-1-3023-80 130x200	2	1.6 кг
Б4	29	Т016.006 130.029	СТОЙКА	325x10 ГОСТ 8732-78 ТРУБА Сталь 20 ГОСТ 8731-74 L=206 ± 0.5 мм	3	10.8 кг
Б4	30	Т016.006 130.030	ЛИСТ	Б-ПН-0-10.0 ГОСТ 19503-74 ЛИСТ ВСТЗПС-17У14-1-3023-80 200x400	2	6.3 кг
Б4	31	Т016.006 130.031	СТОЙКА	273x10 ГОСТ 8732-78 ТРУБА Сталь 20 ГОСТ 8731-74 L=334 ± 0.8 мм	3	10.3 кг
Б4	32	Т016.006 130.032	СТОЙКА	57x3 ГОСТ 10704-76 ТРУБА В-ВСТЗПС ГОСТ 10705-80 L=596 ± 0.8 мм	1	2.4 кг
Б4	33	Т016.006 130.033	СТОЙКА	159x4.5 ГОСТ 10704-76 ТРУБА В-ВСТЗПС ГОСТ 10705-80 L=424 ± 0.8 мм	4	7.3 кг
Б4	34	Т016.006 130.034	СТОЙКА	159x4.5 ГОСТ 10704-76 ТРУБА В-ВСТЗПС ГОСТ 10705-80 L=394 ± 0.8 мм	2	6.8 кг
			Т016.006 130.000			
ИЗМ.	ЛИСТ	№ ДОКУМ.	ПОДП.	ДАТА		
				МЕТАЛЛОКОНСТРУКЦИЯ	ГИПРОТЕХМОНТАЖ	
				ЛЕНИНГРАД	1987	
				ФОРМАТ А4		

Серия 5.903-11 - ВЫПУСК 1-6

ИЗМ. № ПОДЛ. ПОДП. И ДАТА
ВЗН. ИМЬ. № ИМЬ. № ЧУБЛ. ПОДП. И ДАТА
ВЗН. ИМЬ. № ИМЬ. № ЧУБЛ. ПОДП. И ДАТА

ФОРМАТ ЗОНА ПОЗ.	ОБОЗНАЧЕНИЕ	НАИМЕНОВАНИЕ	КОЛ.	ПРИМЕЧ.
A4	35	Т01Б. 006. 130. 035.	1	
A4	36	Т01Б. 006. 130. 036	2	
A4	37	Т01Б. 006. 130. 037	3	
	38	-01	3	
A4	39	Т01Б. 006. 130. 038	4	
A4	40	Т01Б. 006. 130. 039	3	
A4	41	Т01Б. 006. 130. 040	2	
A4	42	Т01Б. 006. 130. 041	1	
	43	-01	1	
A4	44	Т01Б. 006. 130. 042	1	
	45	-01	1	
A4	46	Т01Б. 006. 130. 043	1	
	47	-01	1	
A4	48	Т01Б. 006. 130. 044	2	
A4	49	Т01Б. 006. 130. 045	1	
A4	50	Т01Б. 006. 130. 046	1	
A4	51	Т01Б. 006. 130. 047	1	
A4	52	Т01Б. 006. 130. 048	1	
A4	53	Т01Б. 006. 130. 049	1	
	54	-01	1	
A4	55	Т01Б. 006. 130. 050	1	
A4	56	Т01Б. 006. 130. 051	1	
A4	57	Т01Б. 006. 130. 052	1	
A4	58	Т01Б. 006. 130. 053	1	
A4	59	Т01Б. 006. 130. 054	1	
A4	60	Т01Б. 006. 130. 055	1	
A4	61	Т01Б. 006. 130. 056	10	
A4	62	Т01Б. 006. 130. 057	1	
A4	63	Т01Б. 006. 130. 058	1	
A4	64	Т01Б. 006. 130. 059	2	
Т01Б. 006 120. 000				Лист 5
				Формат А4

ИЗМ. № ПОДЛ. ПОДП. И ДАТА
ВЗН. ИМЬ. № ИМЬ. № ЧУБЛ. ПОДП. И ДАТА
ВЗН. ИМЬ. № ИМЬ. № ЧУБЛ. ПОДП. И ДАТА

ФОРМАТ ЗОНА ПОЗ.	ОБОЗНАЧЕНИЕ	НАИМЕНОВАНИЕ	КОЛ.	ПРИМЕЧ.
СТАНДАРТНЫЕ ИЗДЕЛИЯ				
		Болты ГОСТ 7798-70		
	96	M16-6g x 60.58	4	
	97	M16-6g x 130.58	4	
	98	M16-6g x 110.58	8	
		Гайка		
	99	M16-6H-5 ГОСТ 5915-70	32	
	100	Шайба 16.01.08 КП ГОСТ 11371-78	16	
	101	Шайба 16 ГОСТ 10906-80	16	
	102	ОПОРА 1334-05 ОСТ 34.43.615-862		
	103	ОПОРА 10804 ОСТ 34-42-622-84	1	
	104	ОПОРА 133-05 ОСТ 34-42-622-84	3	
	105	ОПОРА 57-01 ОСТ 34-42-622-84	1	
	106	ОПОРА 0162-168 ГОСТ 14911-82	1	
	107	ОПОРА 0162-159 ГОСТ 14911-82	1	
Т01Б. 006 130 000				Лист 7

ИЗМ. № ПОДЛ. ПОДП. И ДАТА
ВЗН. ИМЬ. № ИМЬ. № ЧУБЛ. ПОДП. И ДАТА
ВЗН. ИМЬ. № ИМЬ. № ЧУБЛ. ПОДП. И ДАТА

ФОРМАТ ЗОНА ПОЗ.	ОБОЗНАЧЕНИЕ	НАИМЕНОВАНИЕ	КОЛ.	ПРИМЕЧ.
A4	65	Т01Б. 006. 130. 060	1	
A4	66	Т01Б. 006. 130. 061	8	
A4	67	Т01Б. 006. 130. 062	4	
A4	68	Т01Б. 006. 130. 063	4	
A4	69	Т01Б. 006. 130. 064	4	
A4	70	Т01Б. 006. 130. 065	12	
A4	71	Т01Б. 006. 130. 066	4	
A4	72	Т01Б. 006. 130. 067	4	
A4	73	Т01Б. 006. 130. 068	2	
A4	74	Т01Б. 006. 130. 069	30	
A4	75	Т01Б. 006. 130. 070	2	
A4	76	Т01Б. 006. 130. 071	4	
A4	77	Т01Б. 006. 130. 072	4	
A4	78	Т01Б. 006. 130. 073	1	
A4	79	Т01Б. 006. 130. 074	2	
A4	80	Т01Б. 006. 130. 075	4	
A4	81	Т01Б. 006. 130. 076	2	
A4	82	Т01Б. 006. 130. 077	2	
A4	83	Т01Б. 006. 130. 078	1	
	84	-01	1	
A4	85	Т01Б. 006. 130. 079	2	
A4	86	Т01Б. 006. 130. 080	7	
A4	87	Т01Б. 006. 130. 081	8	
A4	88	Т01Б. 006. 130. 082	2	
A4	89	Т01Б. 006. 130. 083	4	
A4	90	Т01Б. 006. 130. 084	1	
A4	91	Т01Б. 006. 130. 085	1	
	92	-01	1	
A4	93	Т01Б. 006. 130. 086	1	
A4	94	Т01Б. 006. 130. 087	2	
A4	95	Т01Б. 006. 130. 088	6	
Т01Б. 006 130. 000				Лист 6
				Формат А4

ИЗМ. № ПОДЛ. ПОДП. И ДАТА
ВЗН. ИМЬ. № ИМЬ. № ЧУБЛ. ПОДП. И ДАТА
ВЗН. ИМЬ. № ИМЬ. № ЧУБЛ. ПОДП. И ДАТА

200 901 900 9101

Т01Б.006126.002

НЕУКАЗАННЫЕ ПРЕДЕЛЬНЫЕ ОТКОСЛЕНИЯ РАЗМЕРОВ ± 0,2

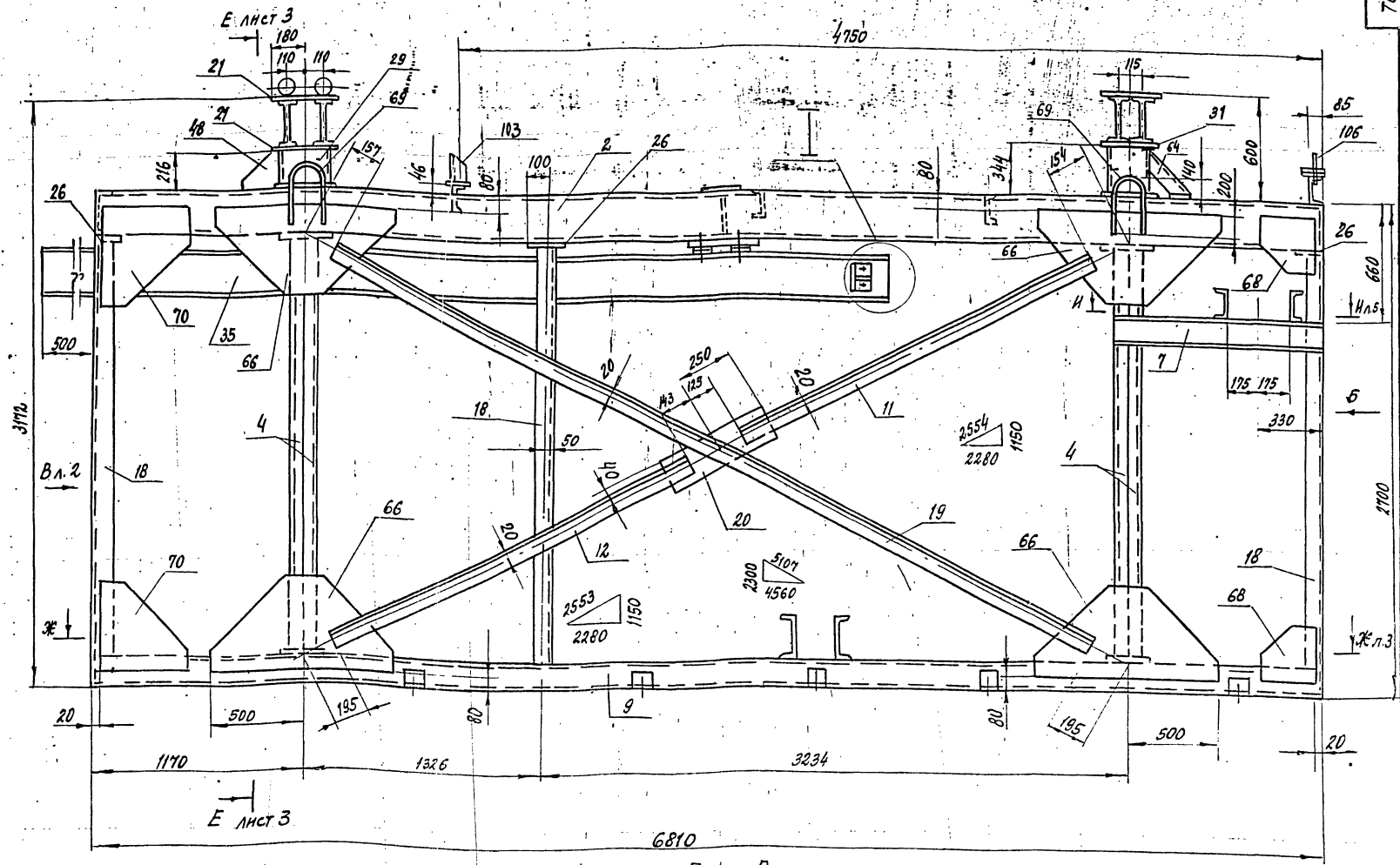
ИЗМ. ЛИСТ	№ ДОКУМ.	ПОДП.	ДАТА	ЛИТ.	МАССА	МАСШТАБ
РАЗРАБ.	ЖЕРЗДЕВА	ЖКМ			3.60	1:2
ПРОВ.	ТРОФИМОВ	ЖКМ				
П. КОНСТ.	СИАДРОВ					
И. КОНТР.	ИСПРЕООВ					
УТВ.	НАЙЕРМАННИ					

ПАТРУБОК

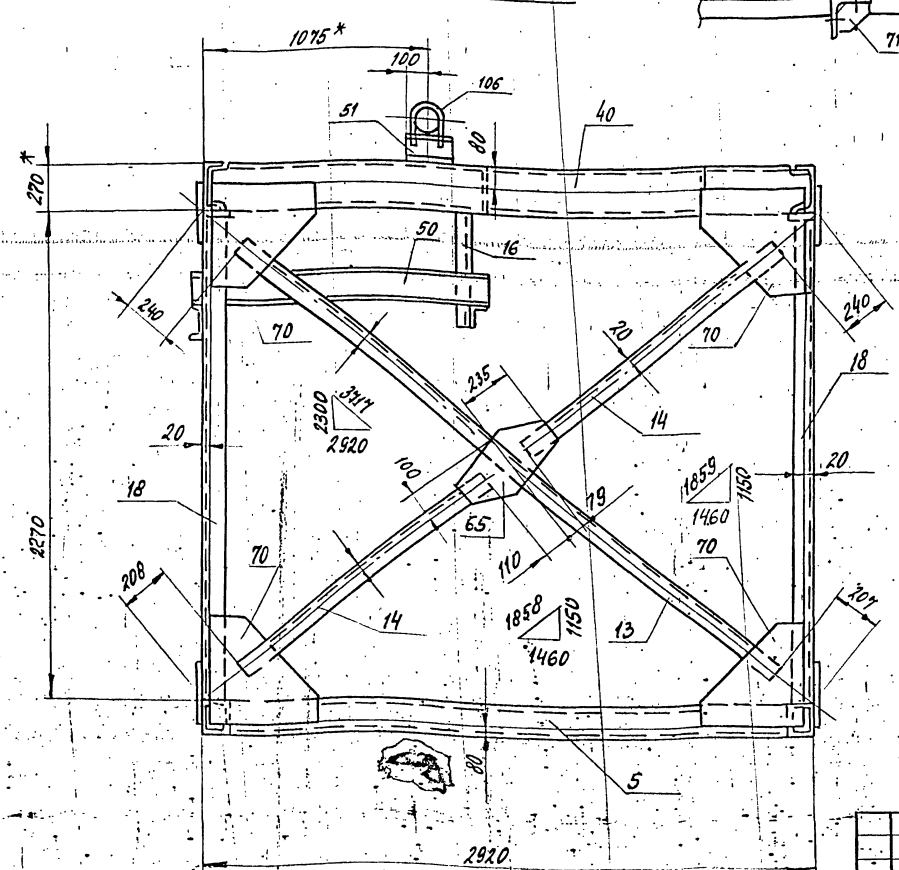
ТРУБА 57x3 ГОСТ 10704-76
В-Вст 3п ГОСТ 10705-80

ГИПРОТЕХМОНТАЖ
МОСКВА

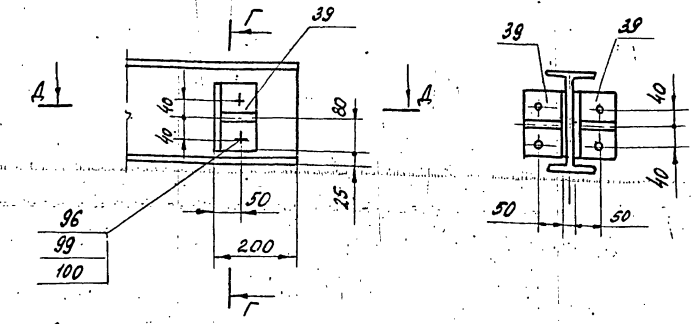
А лист 2



Вид Б



M 1:10



1. СВАРНЫЕ ШВЫ по ГОСТ 5264-80.
2. ЭЛЕКТРОДЫ ТИПА Э-46, Э-50 ГОСТ 9467-75.
3. СВАРНЫЕ ШВЫ СПЛОШНЫЕ ПО КОНТУРУ ПРИЛЕГАНИЯ СВАРЯЕМЫХ ДЕТАЛЕЙ.
НАТЕТ СВАРНЫХ ШВОВ ПО НАИМЕНЬШЕЙ ТОЛЩИНЕ СВАРЯЕМЫХ ДЕТАЛЕЙ.
4. СВАРНЫЕ ШВЫ ОЧИСТИТЬ ОТ ШЛАКА И ОКАЛИНЫ.
ШЕРОХОВАТОСТЬ СВАРНЫХ ШВОВ $Rz160$.
5. НЕУКАЗАННЫЕ ПРЕДЕЛЬНЫЕ ОТКЛОНЕНИЯ РАЗМЕРОВ $\pm \frac{\pm 2}{2}$.
6. ШЕРОХОВАТОСТЬ ПОВЕРХНОСТЕЙ РЕЗА ДЕТАЛЕЙ ПОЗ. 1-34 $Rz160$.
7. * РАЗМЕР ДЛЯ СПРАВОК.

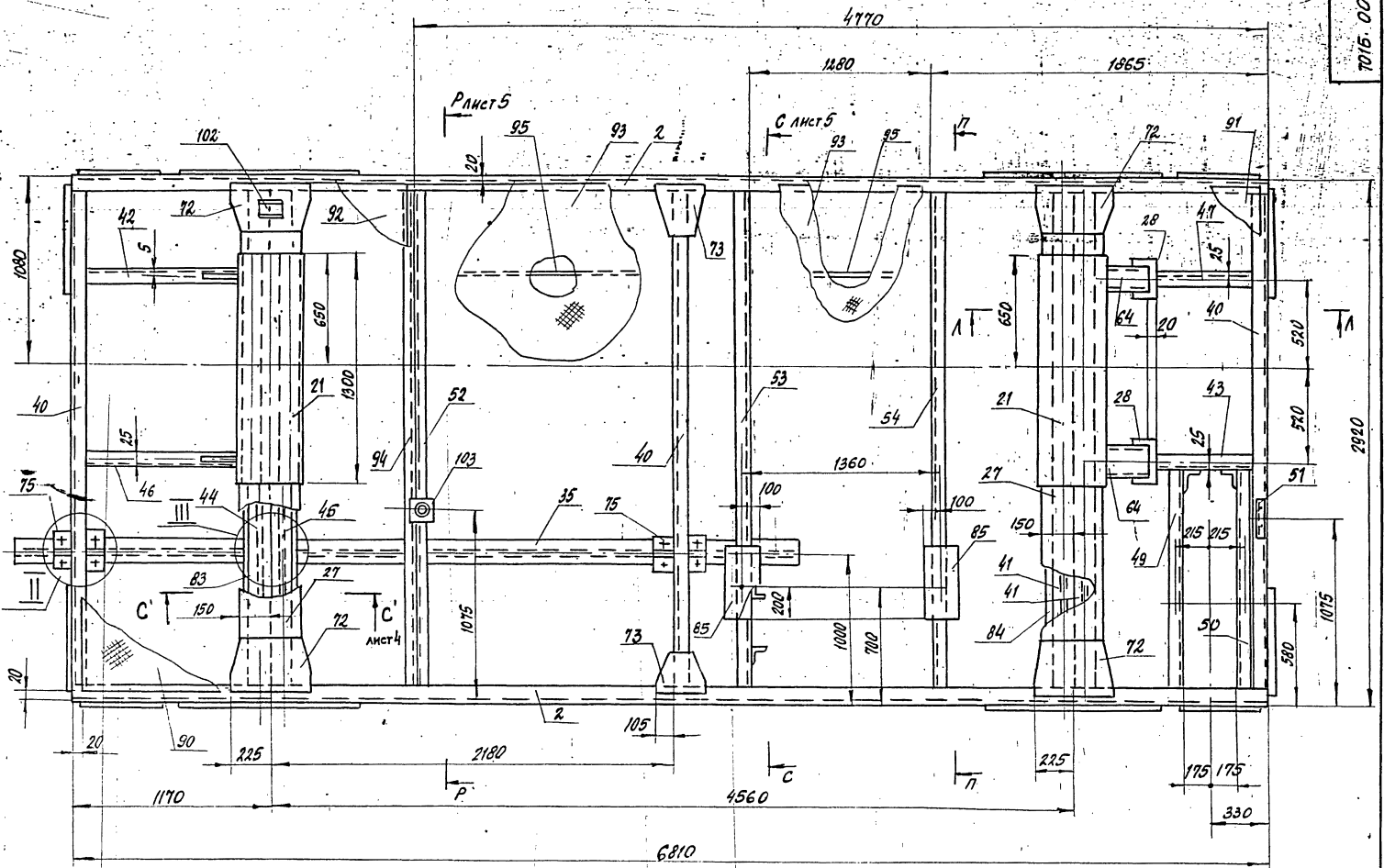
2. При изготовлении несущих балок под деаэрацию сварку вести обратноступенчатым швом длиной 300-400 мм через каждые 300-400 мм, начиная с середины балки. Затем довернуть остальные швы. После сборки двутавров между собой швы зачистить заподлицо с плоскостью полок. Все швы сплошные с катетом не менее 8 мм

				7016.006.130.000.05	
ИМ. ЛИСТ	№ ДЕКУМ.	ПОДП.	ДАТА	МАССА	МАСШ.
РАЗРАБ.	ВОЛКОВА	ВОЛК		5650.6	1:20
ПРОВ.	КОТОВА	КОТОВ			
ГЛАВ. ИНЖ.	СНДОРОВ				
И. КОНТР.	ЧЕМАЛИНА	ЧЕМА			
УТВ.	КАТЕРИНАВИЧ				
				ТИПРОТЕХМОНТАЖ	
				ЛЕНИНГРАД 1987Г	

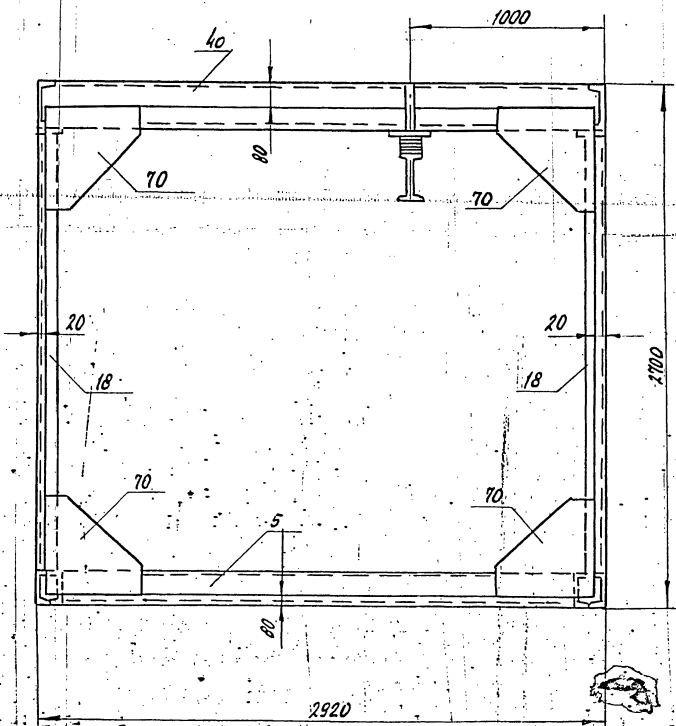
СЕРИЯ 5.903.11 ВЫПУСК 1-6

Вид А лист

ТО 16.006.130.000 СБ

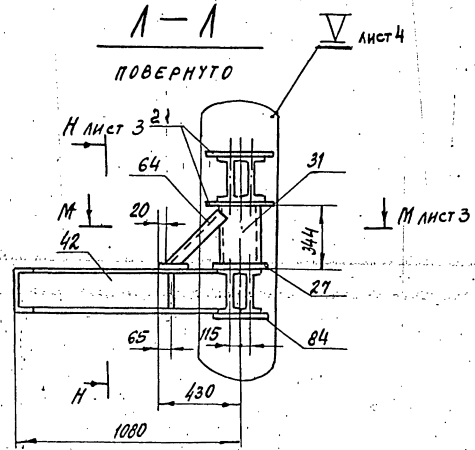


Вид В лист 1



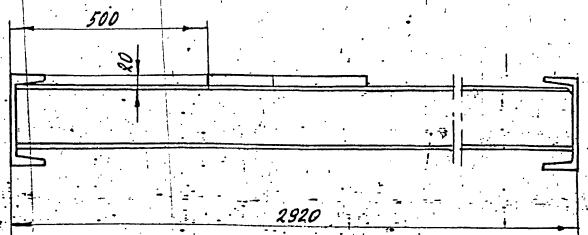
А-А

ПОВЕРНУТО



П-П

М 1:10



ИВБ И ПОДЛ. ПОДП. И ДАТ. СЪЗДА. ИВБ И ПОДЛ. ПОДП. И ДАТ. СЪЗДА.

ИЗМ. ЛИСТ N 00000000000000000000

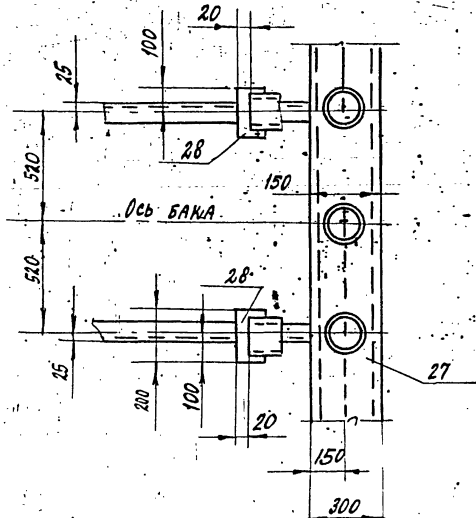
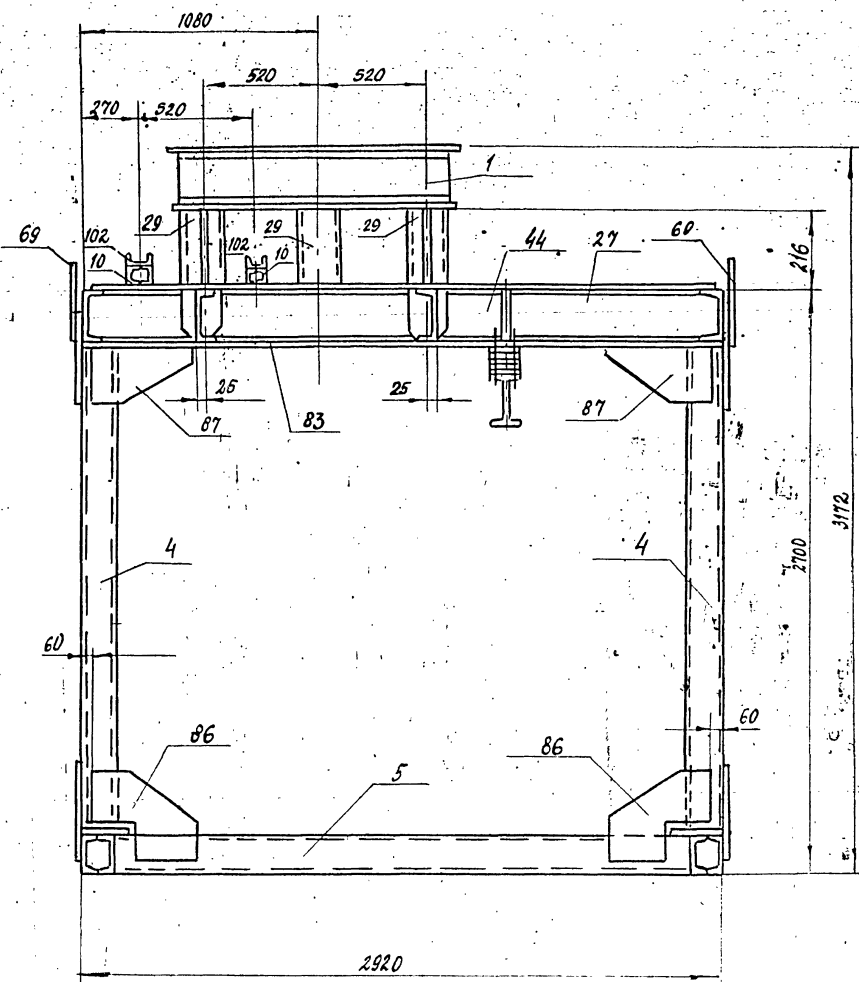
ТО 16.006.130.000 СБ

ЛИСТ

2

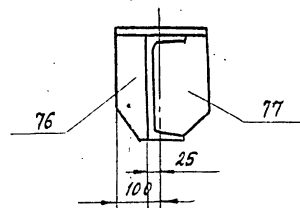
E-E ЛИСТ 1

M-M ЛИСТ 2

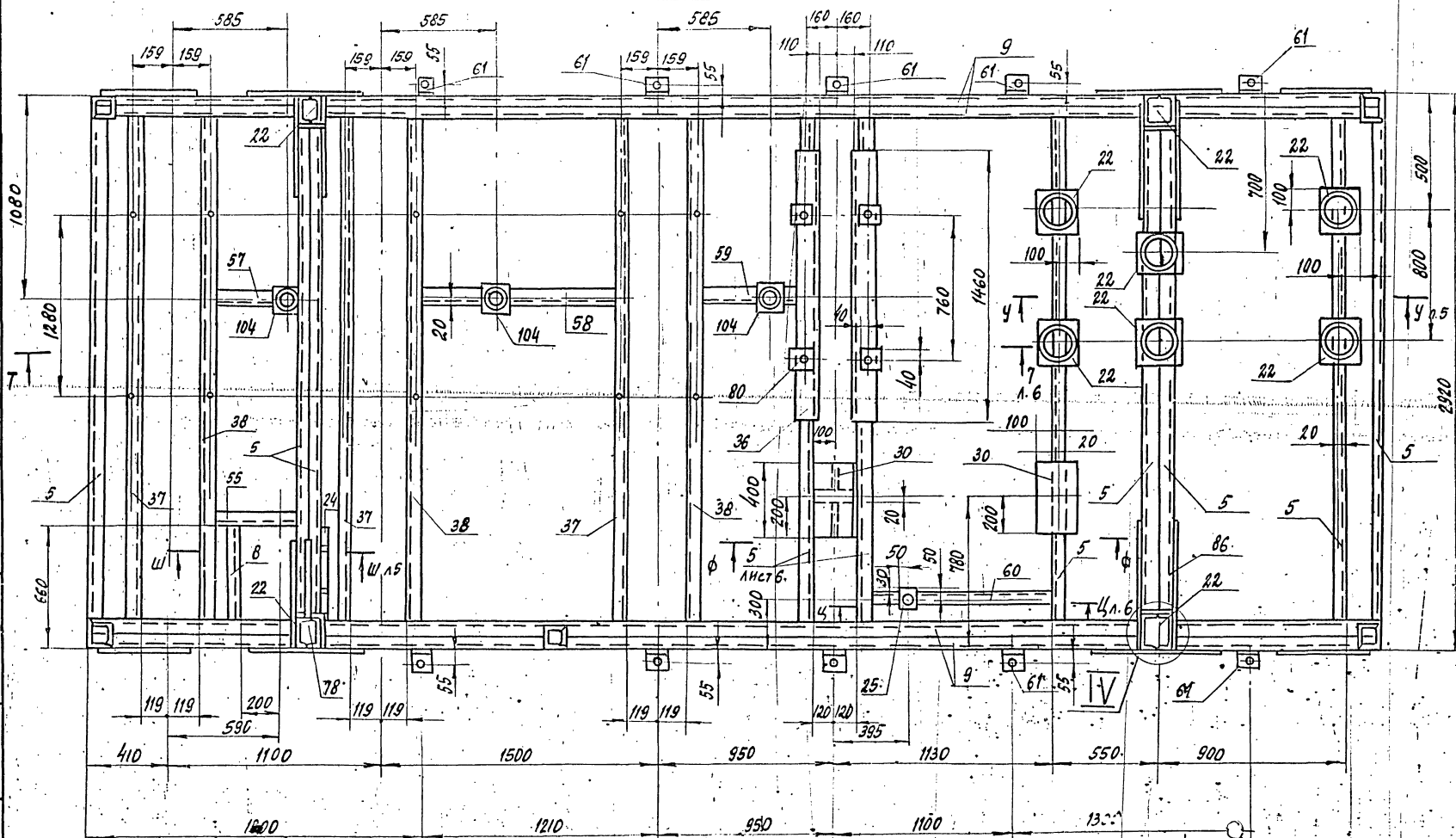


H-H ЛИСТ 2

М1:10



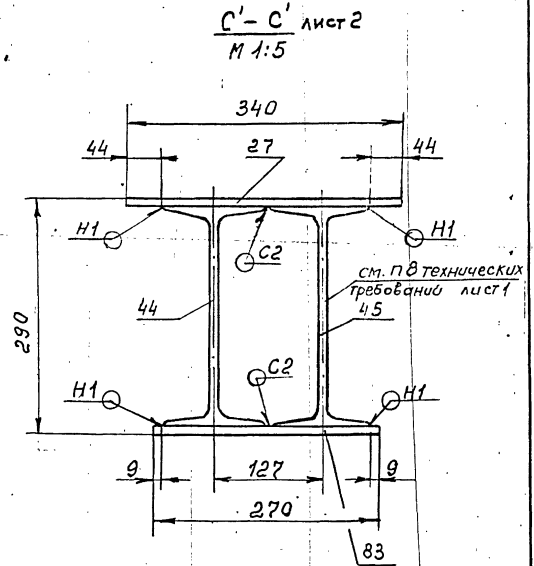
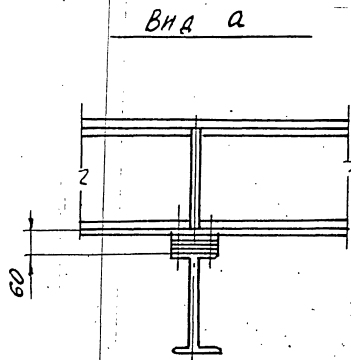
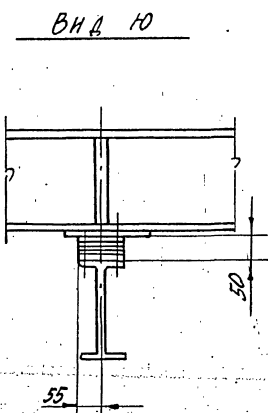
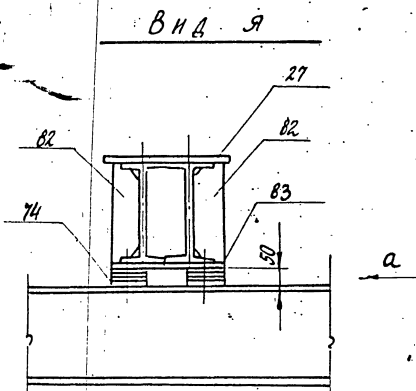
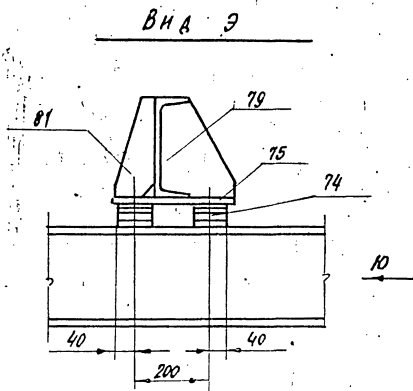
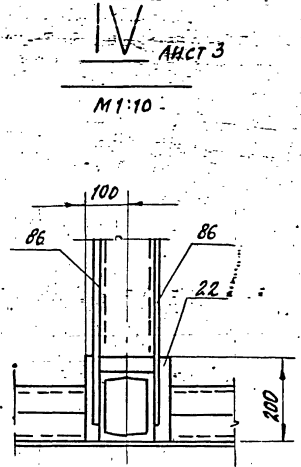
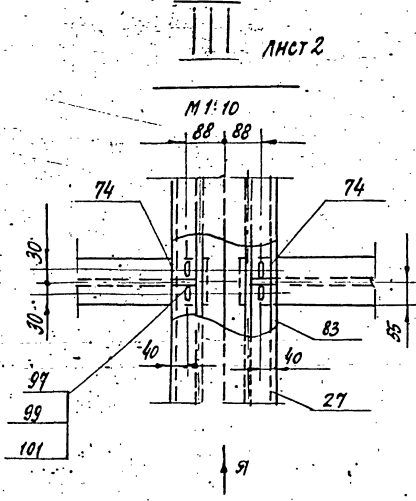
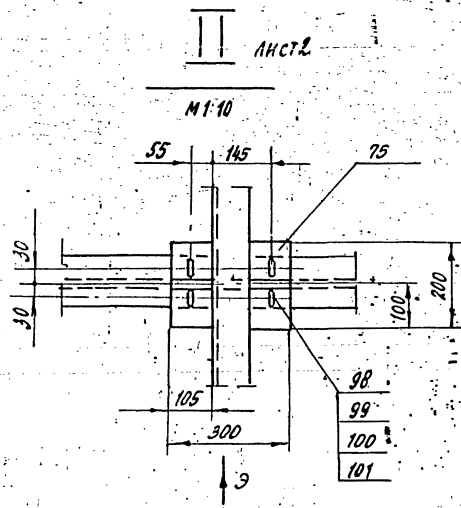
X-X ЛИСТ 1



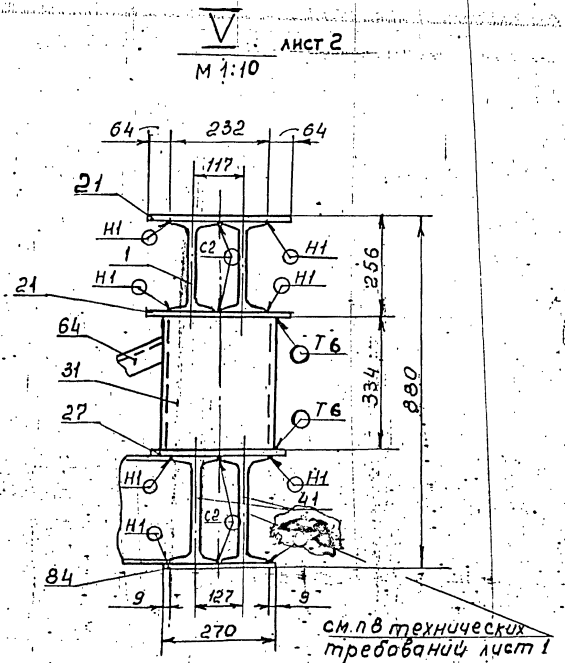
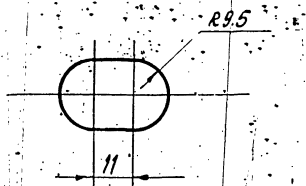
ИЗМ.	Лист	№ ДОКУМ.	ПОДПИСЬ	ДАТА
------	------	----------	---------	------

ТО 15.006.130.000 СБ

ИЗМ. ИСП. ТОВАР. И В. 312



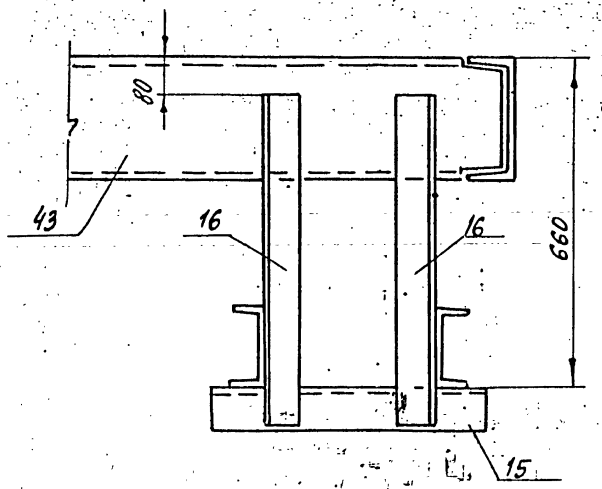
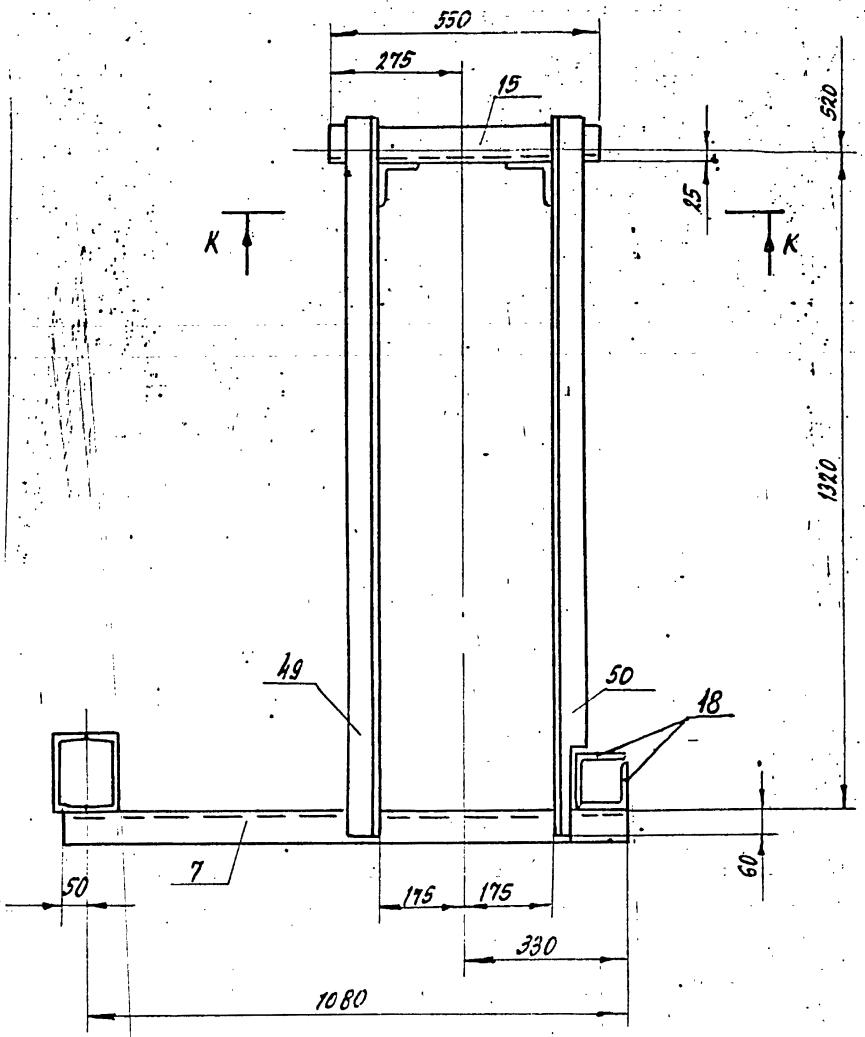
УЗЕЛ СВЕРЛОВКИ ОВАЛЬНОГО ОТВЕРСТИЯ 19x30



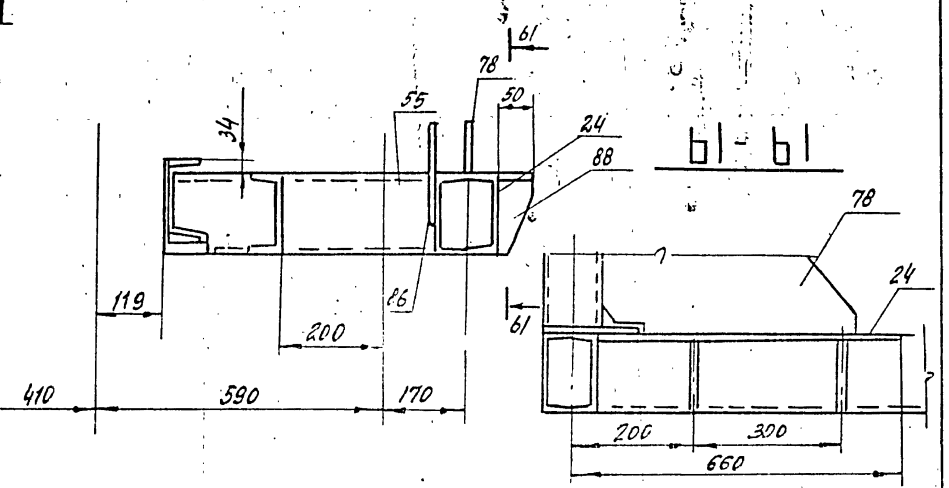
ИЗМ. ПОДЛ. ПОДП. И ДАТА. ВЗЛОМ. ИДЕЛ. ИНО. Л. В. ИВА. ПОДП. И ДАТА.

И-И ЛИСТ 1

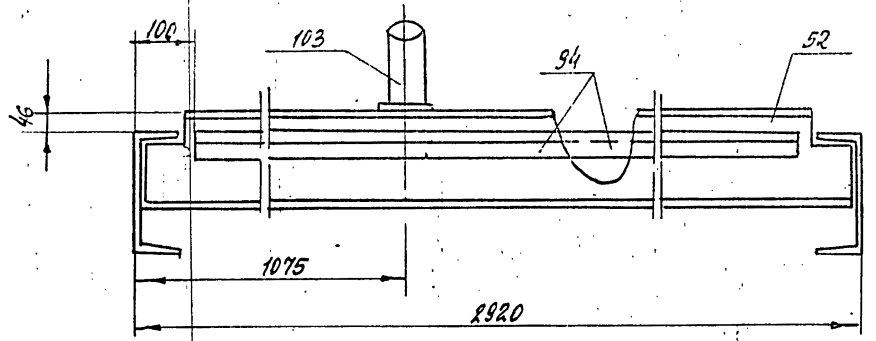
К-К



Ш-Ш ЛИСТ 3. М 1:10

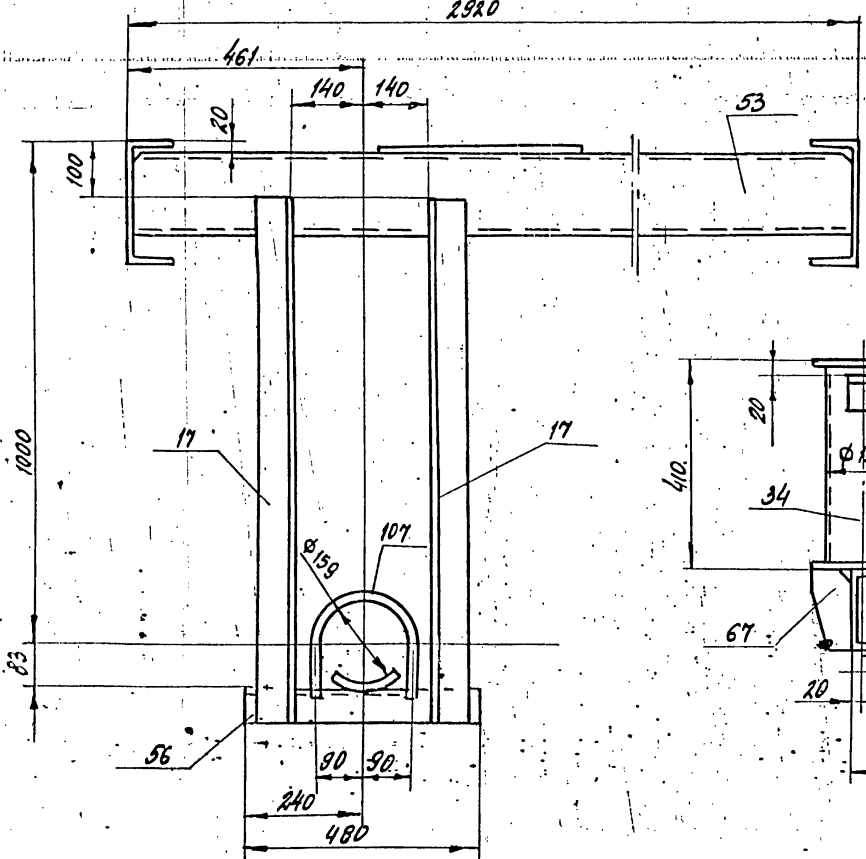


Р-Р ЛИСТ 2



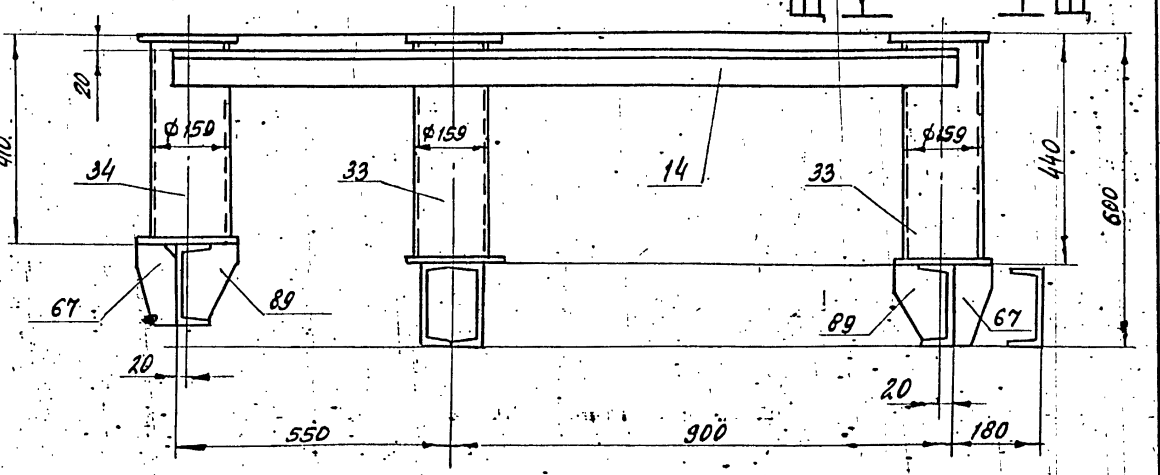
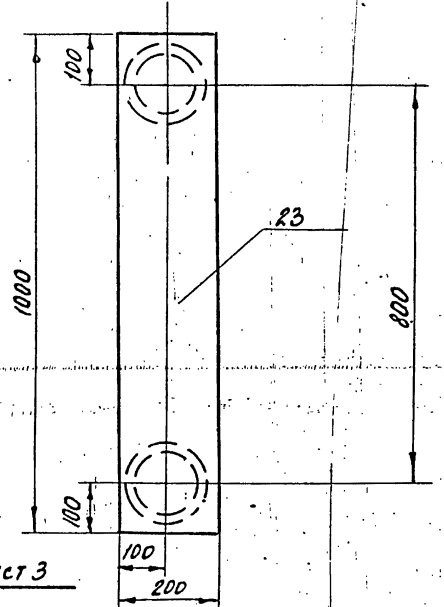
С-С ЛИСТ 2

М 1:10
2920



У-У ЛИСТ 3

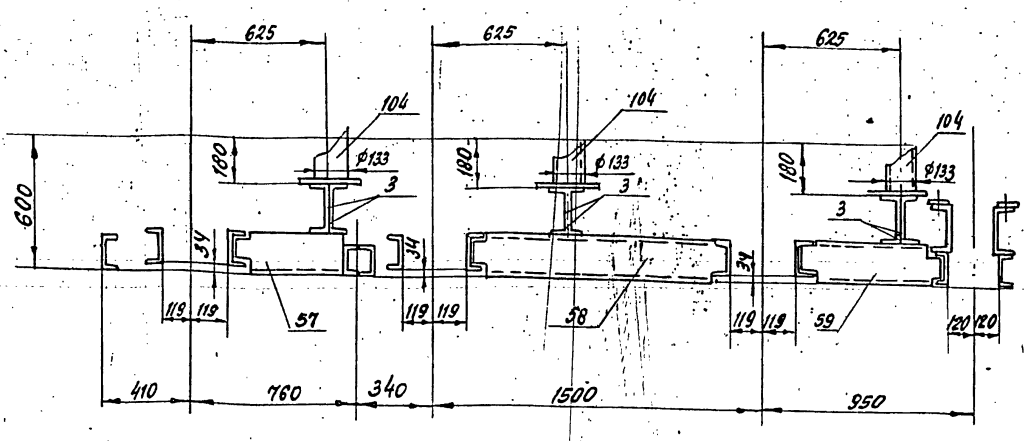
М 1:10



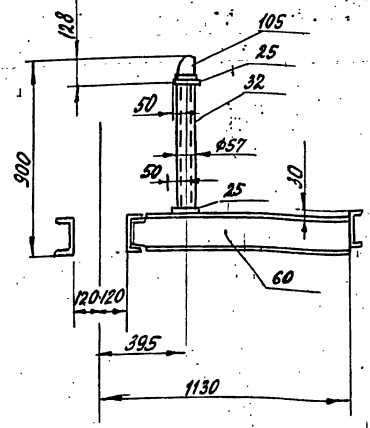
СЕРИЯ 5.903-11 ВЫПУСК 1-6

ТО 16.006.130.000 СБ

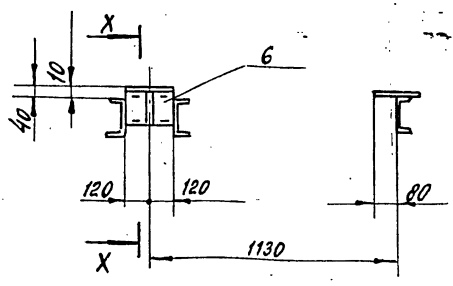
Т-Т Лист 3



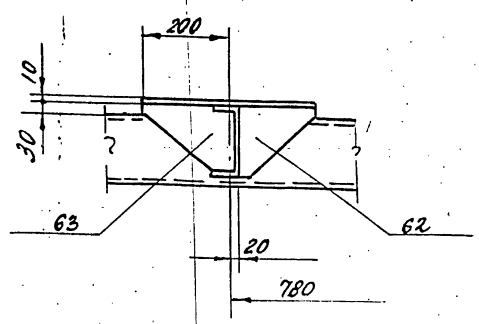
Лист 3



φ - φ Лист 3



X-X
M1:10



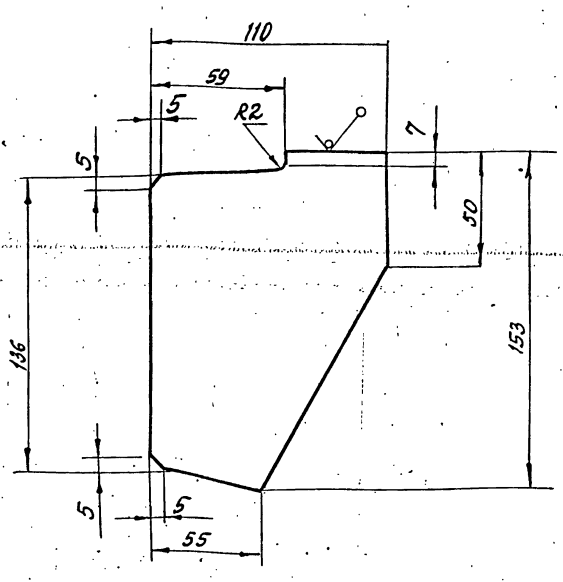
ИЗМ.	Лист	№ ДОКУМ.	ПОДП.	ДАТА	ТО 16.006.130.000 СБ	Лист
						6

формат А3

ИЗМ. № ПОДА. ПОДА. И ДАТА
ИЗМ. № ПОДА. ПОДА. И ДАТА
ИЗМ. № ПОДА. ПОДА. И ДАТА

ТО 16.006.130.083

Rz160 (✓) (✓)



ПРЕДЕЛЬНЫЕ ОТКЛОНЕНИЯ РАЗМЕРОВ ± $\frac{t_2}{2}$

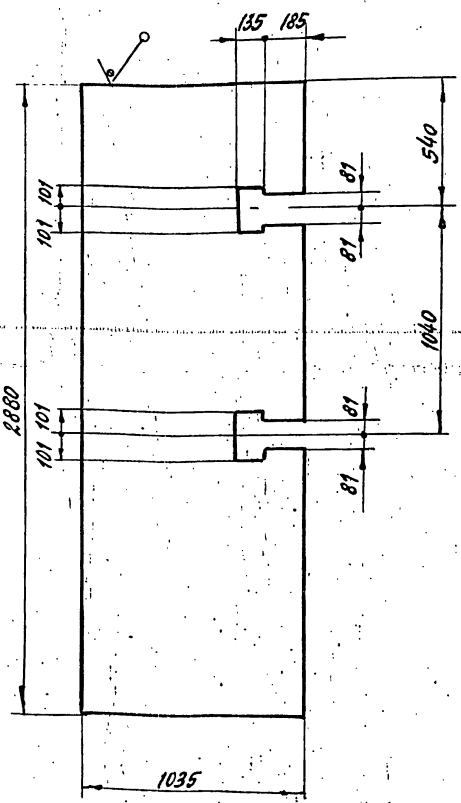
ТО 16.006.130.083

ИЗМ.	Лист	№ ДОКУМ.	ПОДП.	ДАТА
РАЗРАБ.		ВОЛКОВА	Ваш	
ПРОВ.		КОТОВА	Кот	
П.КОН.		СИДОРОВ		
И.КОНТ.		ЧЕКАЛНИНА		
УТВ.		КАТЕРМАНЯЦ		

Лист	МАССА	МАСШТАБ
РЕБРО	1,1	1:2
Лист	Листов	
Лист	Б-ПН-0-В-0 ГОСТ 19903-74	ГИПРОТЕХМОНТАЖ
Лист	ВСтЗпс 6-1ТУ14-1-3023-80	ЛЕНИНГРАД 1987г.

ТО 16.006.130.084

Rz160 (✓) (✓)



ПРЕДЕЛЬНЫЕ ОТКЛОНЕНИЯ РАЗМЕРОВ ± $\frac{t_2}{2}$

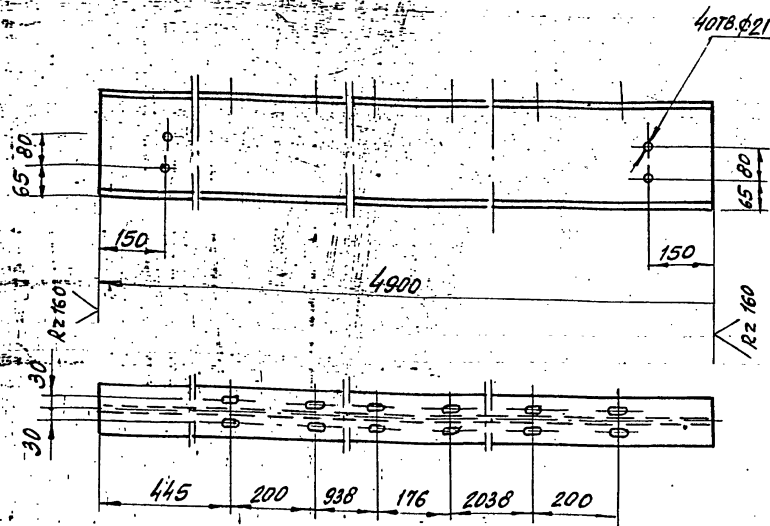
ТО 16.006.130.084

ИЗМ. № ПОДА. ПОДА. И ДАТА
ИЗМ. № ПОДА. ПОДА. И ДАТА
ИЗМ. № ПОДА. ПОДА. И ДАТА

ИЗМ.	Лист	№ ДОКУМ.	ПОДП.	ДАТА
РАЗРАБ.		ВОЛКОВА	Ваш	
ПРОВ.		КОТОВА	Кот	
П.КОН.		СИДОРОВ		
И.КОНТ.		ЧЕКАЛНИНА		
УТВ.		КАТЕРМАНЯЦ		

Лист	МАССА	МАСШТАБ
НАСТИ	126,1	1:20
Лист	Листов	
Лист	РМБ К-ПЧ-5x1035x2080	ГИПРОТЕХМОНТАЖ
Лист	БСтЗел ГОСТ 8568-77	ЛЕНИНГРАД 1987

(✓)



1. ПРЕДЕЛЬНЫЕ ОТКЛОНЕНИЯ РАЗМЕРОВ ОТВЕРСТИЙ Н14, ОСТАЛЬНЫХ $\pm \frac{t_2}{2}$.
2. УЗЕЛ СВЕРЛОВКИ ОВАЛЬНОГО ОТВЕРСТИЯ 19x30. СМ. НА ЛИСТЕ ТО16006.130.000 СБ Л.4.

ТО16.006.130.035

ИЗМ. ЛИСТ	№ ДОКУМ.	ПОДП.	ДАТА	ЛИТ.	МАССА	МАСШТАБ
РАЗРАБ.	ВОЛКОВА	Волк			188	1:10
ПРОВ.	КОТОВА	Кот				
П.КОНСТ.	СИДОРОВ					
Н.КОНТР.	ЯСТРЕБОВ					
УТВ.	КАТЕРМАНЯЦ					

МОНОРЕЛЬС

Лист Листов 1

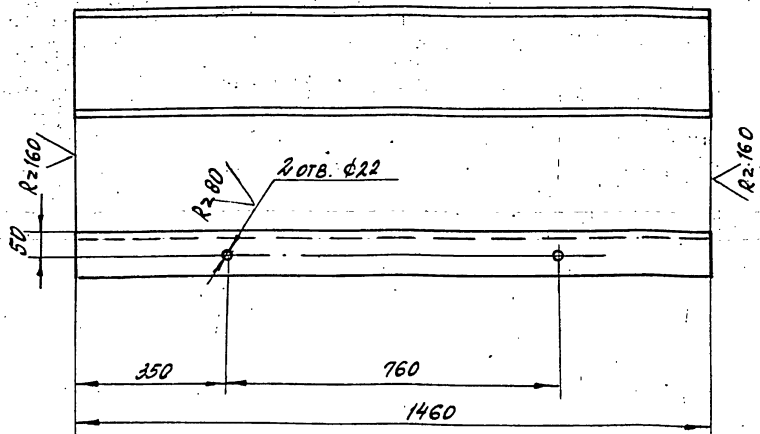
Двухтавр 24 М ГОСТ 19425-74

ГИПРОТЕХМОНТАЖ

ЛЕНИНГРАД 1987Г

ФОРМАТ А4

(✓)



- ПРЕДЕЛЬНЫЕ ОТКЛОНЕНИЯ РАЗМЕРОВ ОТВЕРСТИЙ Н14, ОСТАЛЬНЫХ $\pm \frac{t_2}{2}$.

ТО16.006.130.036

ИЗМ. ЛИСТ	№ ДОКУМ.	ПОДП.	ДАТА	ЛИТ.	МАССА	МАСШТАБ
РАЗРАБ.	ВОЛКОВА	Волк			30.7	1:10
ПРОВ.	КОТОВА	Кот				
П.КОНСТ.	СИДОРОВ					
Н.КОНТР.	ЯСТРЕБОВ					
УТВ.	КАТЕРМАНЯЦ					

ШВЕЛЛЕР

Лист Листов 1

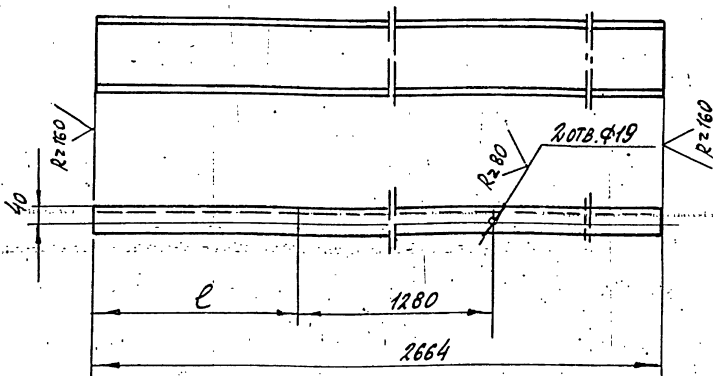
ШВЕЛЛЕР 12 ГОСТ 8240-72

ГИПРОТЕХМОНТАЖ

ЛЕНИНГРАД 1987Г

ФОРМАТ А4

(✓)



ОБОЗНАЧЕНИЕ	* L, мм	МАССА кг
ТО16.006.130.020	Уточнить	37.8
-0.1	по месту	37.8

- * РАЗМЕР ϵ УТОЧНИТЬ ПО МЕСТУ.
2. ПРЕДЕЛЬНЫЕ ОТКЛОНЕНИЯ РАЗМЕРОВ ОТВЕРСТИЙ Н14, ОСТАЛЬНЫЕ $\pm \frac{t_2}{2}$.

ТО16.006.130.037

ИЗМ. ЛИСТ	№ ДОКУМ.	ПОДП.	ДАТА	ЛИТ.	МАССА	МАСШТАБ
РАЗРАБ.	ВОЛКОВА	Волк			СМ. ТАБЛ.	1:10
ПРОВ.	КОТОВА	Кот				
П.КОНСТ.	СИДОРОВ					
Н.КОНТР.	ЯСТРЕБОВ					
УТВ.	КАТЕРМАНЯЦ					

ШВЕЛЛЕР

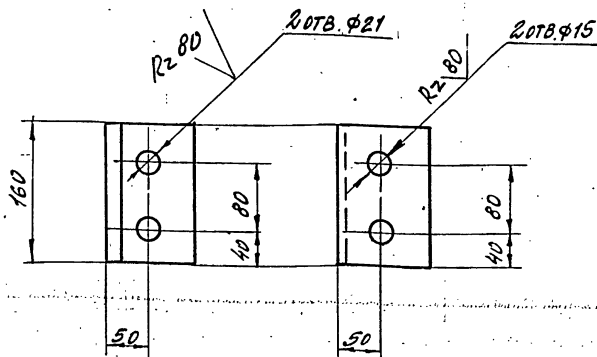
Лист Листов 1

ШВЕЛЛЕР 16 ГОСТ 8240-72

ГИПРОТЕХМОНТАЖ

ЛЕНИНГРАД 1987Г

(✓)



- ПРЕДЕЛЬНЫЕ ОТКЛОНЕНИЯ РАЗМЕРОВ ОТВЕРСТИЙ Н14, ОСТАЛЬНЫХ $\pm \frac{t_2}{2}$.

- ПРЕДЕЛЬНЫЕ ОТКЛОНЕНИЯ РАЗМЕРОВ $\pm \frac{t_2}{2}$.

ТО16.006.130.038

ИЗМ. ЛИСТ	№ ДОКУМ.	ПОДП.	ДАТА	ЛИТ.	МАССА	МАСШТАБ
РАЗРАБ.	ВОЛКОВА	Волк			1.7	1:5
ПРОВ.	КОТОВА	Кот				
П.КОНСТ.	СИДОРОВ					
Н.КОНТР.	ЯСТРЕБОВ					
УТВ.	КАТЕРМАНЯЦ					

УГОР

Лист Листов 1

УГОЛОК 100x100x7-Б ГОСТ 8509-86

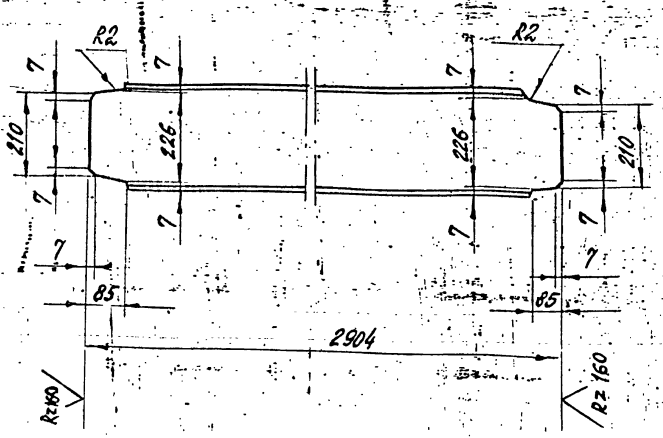
ГИПРОТЕХМОНТАЖ

ЛЕНИНГРАД 1987Г

ФОРМАТ А4

1016.006.130.039

СЕРИЯ 5-903-11 ВЫПУСК 1-6

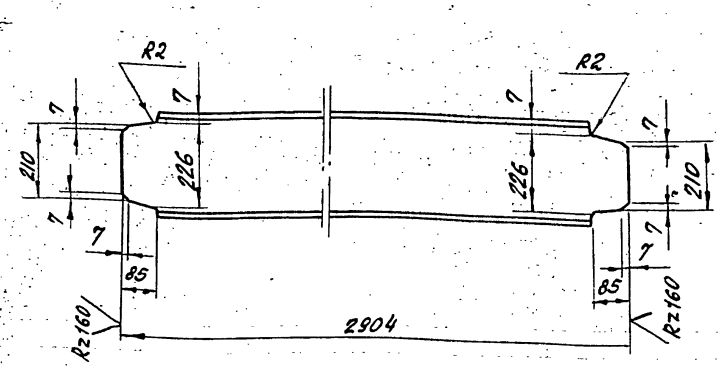


ПРЕДЕЛЬНЫЕ ОТКЛОНЕНИЯ РАЗМЕРОВ ± $\frac{\epsilon_2}{2}$

1016.006.130.039

ИЗМ.	ЛИСТ	Н. ДОКУМ.	ПОДП.	ДАТА	ЛИСТ	МАССА	МАСШТАБ
РАЗРАБ.	ВОЛКОВА	КОШ				80,5	1:10
ПРОВ.	КОТОВА	КОШ					
ПР. КОНС.	СНДОРОВ				ЛИСТ	ЛИСТОВ 1	
Н. КОНТР.	ЯСТРЕБОВ	МАЛОШ			ШВЕЛЛЕР	27 ГОСТ 8240-72	ГИПРОТЕХМОНТАЖ
УТВ.	КАГЕРМАНЯНЦ	КОШ				ВСТ 3 ПСБ ГОСТ 380-71	ЛЕНИНГРАД 1987г

1016.006.130.040

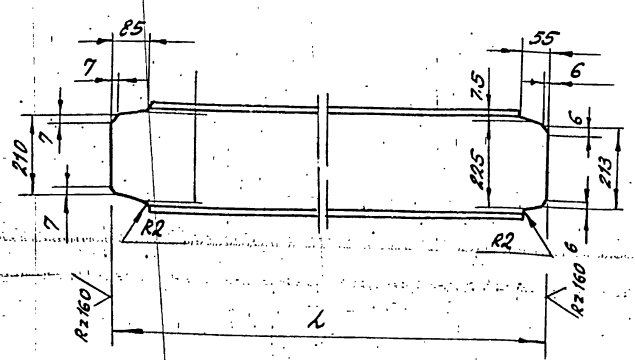


ПРЕДЕЛЬНЫЕ ОТКЛОНЕНИЯ РАЗМЕРОВ ± $\frac{\epsilon_2}{2}$

1016.006.130.040

ИЗМ.	ЛИСТ	Н. ДОКУМ.	ПОДП.	ДАТА	ЛИСТ	МАССА	МАСШ.
РАЗРАБ.	ВОЛКОВА	КОШ				91,5	1:10
ПРОВ.	КОТОВА	КОШ					
ПР. КОНС.	СНДОРОВ				ЛИСТ	ЛИСТОВ 1	
Н. КОНТР.	ЯСТРЕБОВ	МАЛОШ			ДВУТАВР	27 ГОСТ 8239-72	ГИПРОТЕХМОНТАЖ
УТВ.	КАГЕРМАНЯНЦ	КОШ				ВСТ 3 ПСБ ГОСТ 380-71	ЛЕНИНГРАД 1987г

1016.006.130.041



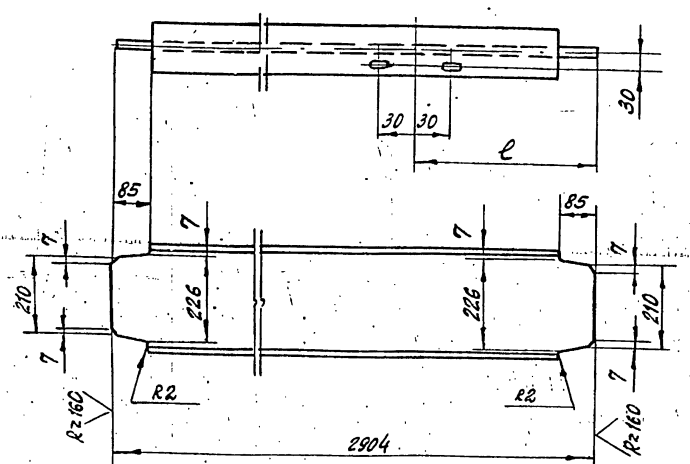
ОБОЗНАЧЕНИЕ	L, мм	МАССА кг
1016.006.130.041	1100	30,47
-01	1010	28,0

ПРЕДЕЛЬНЫЕ ОТКЛОНЕНИЯ РАЗМЕРОВ ± $\frac{\epsilon_2}{2}$

1016.006.130.041

ИЗМ.	ЛИСТ	Н. ДОКУМ.	ПОДП.	ДАТА	ЛИСТ	МАССА	МАСШТАБ
РАЗРАБ.	ВОЛКОВА	КОШ				СМ.	1:10
ПРОВ.	КОТОВА	КОШ				ТАБЛ.	
ПР. КОНС.	СНДОРОВ				ЛИСТ	ЛИСТОВ 1	
Н. КОНТР.	ЯСТРЕБОВ	МАЛОШ			ШВЕЛЛЕР	27 ГОСТ 8240-72	ГИПРОТЕХМОНТАЖ
УТВ.	КАГЕРМАНЯНЦ	КОШ				ВСТ 3 ПСБ ГОСТ 380-71	ЛЕНИНГРАД 1987г

1016.006.130.042



ОБОЗНАЧЕНИЕ	L мм	МАССА кг
1016.006.130.042	992	91,5
-01	1912	91,5

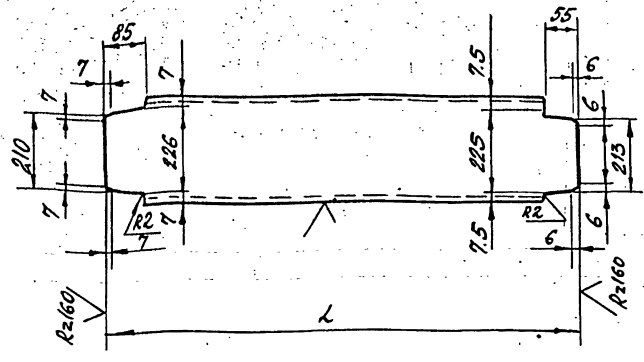
1. ПРЕДЕЛЬНЫЕ ОТКЛОНЕНИЯ РАЗМЕРОВ ОТВЕРСТИЙ Н14, ОСТАЛЬНЫХ ± $\frac{\epsilon_2}{2}$
2. УЗЕЛ СВЕРЛОВКИ ОВАЛЬНОГО ОТВЕРСТИЯ 19x30 НА ЛИСТЕ ТО 1600.130.000 СБЛ.4.

1016.006.130.042

ИЗМ.	ЛИСТ	Н. ДОКУМ.	ПОДП.	ДАТА	ЛИСТ	МАССА	МАСШ.
РАЗРАБ.	ВОЛКОВА	КОШ				СМ.	1:10
ПРОВ.	КОТОВА	КОШ				ТАБЛ.	
ПР. КОНС.	СНДОРОВ				ЛИСТ	ЛИСТОВ 1	
Н. КОНТР.	ЯСТРЕБОВ	МАЛОШ			ДВУТАВР	27 ГОСТ 8239-72	ГИПРОТЕХМОНТАЖ
УТВ.	КАГЕРМАНЯНЦ	КОШ				СТ 3 ПСБ ГОСТ 380-71	ЛЕНИНГРАД 1987г

7016.006.130.043

(✓) (✓)



ОБОЗНАЧЕНИЕ	Л, мм	МАССА КГ
7016.006.130.043	1100	30.47
-01	1010	28.0

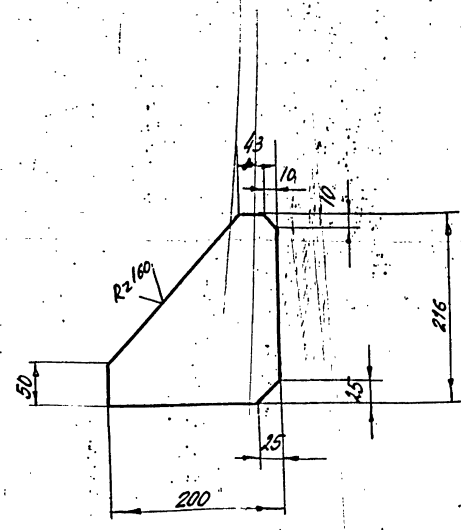
ПРЕДЕЛЬНЫЕ ОТКЛОНЕНИЯ РАЗМЕРОВ $\pm \frac{t_2}{2}$

7016.006.130.043

ИЗМ. ЛИСТ	№ ДОКУМ.	ПОДП.	ДАТА	ЛИТ.	МАССА	МАСШТ.
РАЗРАБ.	ВОЛКОВА	Волк		СМ.	ТАБЛ.	1:10
ПРОВ.	КОТОВА	Кот		ЛИСТ	ЛИСТОВ 1	
П.КОНС.	СИДОРОВ	Сид				
И.КОНТ. УТВ.	ЧЕКАЛНИНА КАТЕРМАНЯНЦ	Чек		ШВЕЛЛЕР 27 ГОСТ 8240-72		ГИПРОТЕХМОНТАЖ ЛЕНИНГРАД 1987
				ВСТЗ ПС 6 ГОСТ 380-71		ФОРМАТ А4

7016.006.130.044

(✓) (✓)



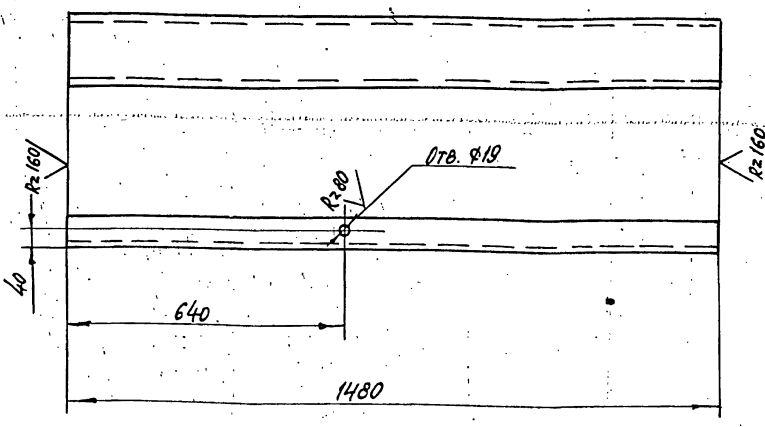
ПРЕДЕЛЬНЫЕ ОТКЛОНЕНИЯ РАЗМЕРОВ $\pm \frac{t_2}{2}$

7016.006.130.044

ИЗМ. ЛИСТ	№ ДОКУМ.	ПОДП.	ДАТА	ЛИТ.	МАССА	МАСШТ.
РАЗРАБ.	ВОЛКОВА	Волк			2.7	1:5
ПРОВ.	КОТОВА	Кот		ЛИСТ	ЛИСТОВ 1	
П.КОНС.	СИДОРОВ	Сид				
И.КОНТ. УТВ.	ЧЕКАЛНИНА КАТЕРМАНЯНЦ	Чек		КОСЫНКА		ГИПРОТЕХМОНТАЖ ЛЕНИНГРАД 1987
				Б-ПН-0-80 ГОСТ 19803-74		ФОРМАТ А4
				ВСТЗ ПС 6-17314-13023-80		

7016.006.130.045

(✓) (✓)



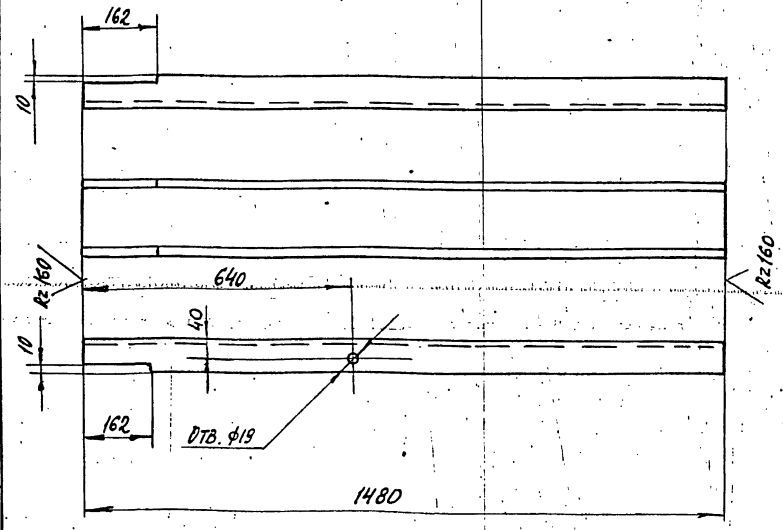
ПРЕДЕЛЬНЫЕ ОТКЛОНЕНИЯ РАЗМЕРОВ ОТВЕРСТИЙ Н14, ОСТАЛЬНЫХ $\pm \frac{t_2}{2}$

7016.006.130.045

ИЗМ. ЛИСТ	№ ДОКУМ.	ПОДП.	ДАТА	ЛИТ.	МАССА	МАСШТ.
РАЗРАБ.	ВОЛКОВА	Волк			27.0	1:10
ПРОВ.	КОТОВА	Кот		ЛИСТ	ЛИСТОВ 1	
П.КОНС.	СИДОРОВ	Сид				
И.КОНТ. УТВ.	ЧЕКАЛНИНА КАТЕРМАНЯНЦ	Чек		ШВЕЛЛЕР 20 ГОСТ 8240-72		ГИПРОТЕХМОНТАЖ ЛЕНИНГРАД 1987
				ВСТЗ ПС 6-17314-1-3023-80		

7016.006.130.046

(✓) (✓)

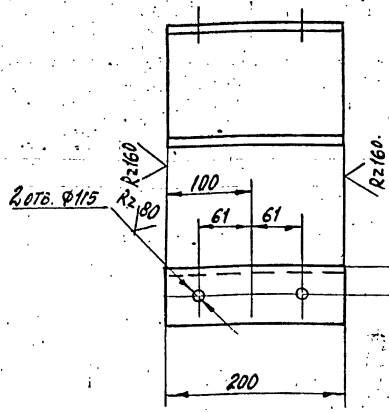


ПРЕДЕЛЬНЫЕ ОТКЛОНЕНИЯ РАЗМЕРОВ ОТВЕРСТИЙ Н14, ОСТАЛЬНЫХ $\pm \frac{t_2}{2}$

7016.006.130.046

ИЗМ. ЛИСТ	№ ДОКУМ.	ПОДП.	ДАТА	ЛИТ.	МАССА	МАСШТ.
РАЗРАБ.	ВОЛКОВА	Волк			26.5	1:10
ПРОВ.	КОТОВА	Кот		ЛИСТ	ЛИСТОВ 1	
П.КОНС.	СИДОРОВ	Сид				
И.КОНТ. УТВ.	ЧЕКАЛНИНА КАТЕРМАНЯНЦ	Чек		ШВЕЛЛЕР 20 ГОСТ 8240-72		ГИПРОТЕХМОНТАЖ ЛЕНИНГРАД 1987
				ВСТЗ ПС 6-17314-1-3023-80		

Т01Б.006.130.047

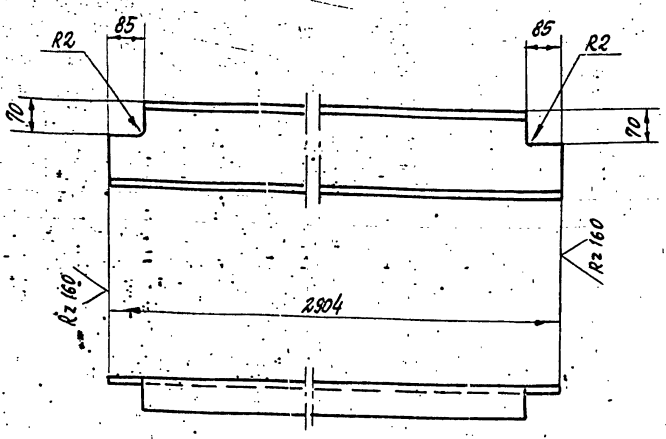


ПРЕДЕЛЬНЫЕ ОТКЛОНЕНИЯ РАЗМЕРОВ
ОТВЕРСТИИ Н14, ОСТАЛЬНЫХ $\pm \frac{\epsilon_2}{2}$

Т01Б.006.130.047

ИЗМ.	ЛИСТ	№ ДОКУМ.	ПОДП.	ДАТА	ЛИТ.	МАССА	МАСШТ.
РАЗРАБ.		ВОЛКОВА	Волк			2,5	1:5
ПРОВ.		КОТОВА	Кот				
П.КОНСТ.		СНАДОРОВ	Снад		ЛИСТ		ЛИСТОВ 1
Н.КОНТР.		ЧЕКАЛИНА	Чек		ШВЕЛЛЕР 14 ГОСТ 8240-72		
УТВ.		КАГЕРМАНЯЦ	Кег		ШВЕЛЛЕР ВСТ.З.ПС.6-17У14-1-3023-80 ГИПРОТЕХМОНТАЖ ЛЕНИНГРАД 1987		

Т01Б.006.130.048

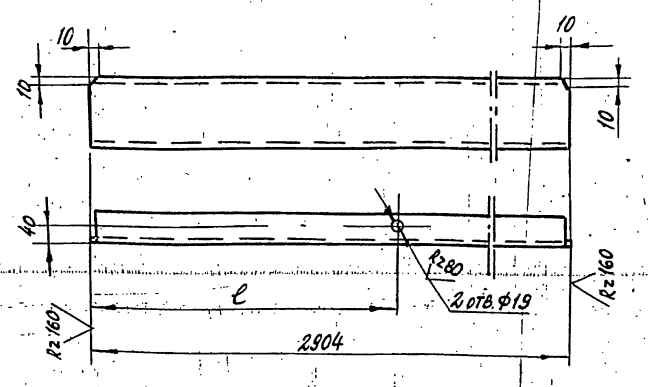


ПРЕДЕЛЬНЫЕ ОТКЛОНЕНИЯ РАЗМЕРОВ $\pm \frac{\epsilon_2}{2}$

Т01Б.006.130.048

ИЗМ.	ЛИСТ	№ ДОКУМ.	ПОДП.	ДАТА	ЛИТ.	МАССА	МАСШТ.
РАЗРАБ.		ВОЛКОВА	Волк			53,4	1:10
ПРОВ.		КОТОВА	Кот				
П.КОНСТ.		СНАДОРОВ	Снад		ЛИСТ		ЛИСТОВ 1
Н.КОНТР.		ЧЕКАЛИНА	Чек		ШВЕЛЛЕР 20 ГОСТ 8240-72		
УТВ.		КАГЕРМАНЯЦ	Кег		ШВЕЛЛЕР ВСТ.З.ПС.6-1-7У14-1-3023-80 ГИПРОТЕХМОНТАЖ ЛЕНИНГРАД 1987		

Т01Б.006.130.049



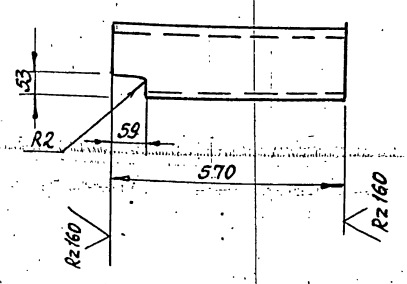
ОБОЗНАЧЕНИЕ	е, мм	Масса
Т01Б.006.130.049	692	53,4
-01	2212	53,4

ПРЕДЕЛЬНЫЕ ОТКЛОНЕНИЯ РАЗМЕРОВ ОТВЕРСТИИ Н14, ОСТАЛЬНЫХ $\pm \frac{\epsilon_2}{2}$

Т01Б.006.130.049

ИЗМ.	ЛИСТ	№ ДОКУМ.	ПОДП.	ДАТА	ЛИТ.	МАССА	МАСШТ.
РАЗРАБ.		ВОЛКОВА	Волк			6,1	1:10
ПРОВ.		КОТОВА	Кот				
П.КОНСТ.		СНАДОРОВ	Снад		ЛИСТ		ЛИСТОВ 1
Н.КОНТР.		ЧЕКАЛИНА	Чек		ШВЕЛЛЕР 20 ГОСТ 8240-72		
УТВ.		КАГЕРМАНЯЦ	Кег		ШВЕЛЛЕР ВСТ.З.ПС.6-17У14-1-3023-80 ГИПРОТЕХМОНТАЖ ЛЕНИНГРАД 1987		

Т01Б.006.130.050

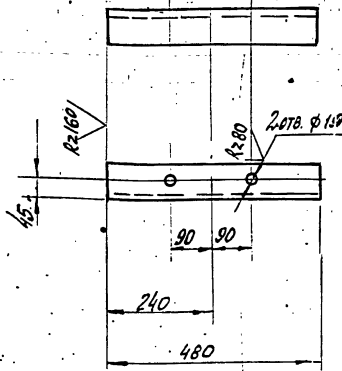


ПРЕДЕЛЬНЫЕ ОТКЛОНЕНИЯ РАЗМЕРОВ $\pm \frac{\epsilon_2}{2}$

Т01Б.006.130.050

ИЗМ.	ЛИСТ	№ ДОКУМ.	ПОДП.	ДАТА	ЛИТ.	МАССА	МАСШТ.
РАЗРАБ.		ВОЛКОВА	Волк			7,5	1:10
ПРОВ.		КОТОВА	Кот				
П.КОНСТ.		СНАДОРОВ	Снад		ЛИСТ		ЛИСТОВ 1
Н.КОНТР.		ЧЕКАЛИНА	Чек		ШВЕЛЛЕР 16 ГОСТ 8240-72		
УТВ.		КАГЕРМАНЯЦ	Кег		ШВЕЛЛЕР ВСТ.З.ПС.6-17У14-1-3023-80 ГИПРОТЕХМОНТАЖ ЛЕНИНГРАД 1987		

(✓) (✓)



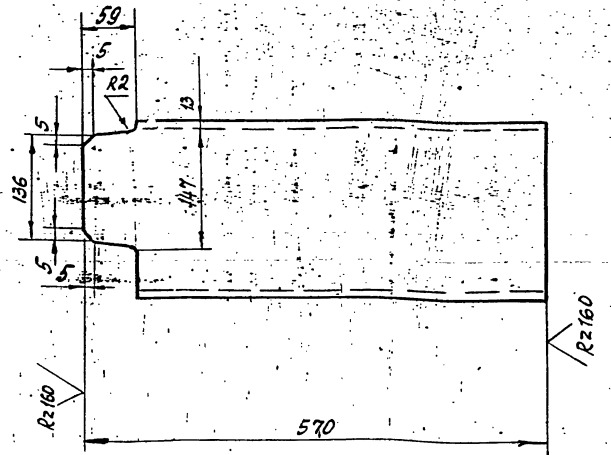
ПРЕДЕЛЬНЫЕ ОТКЛОНЕНИЯ РАЗМЕРОВ ОТВЕРСТИЙ
 Н14, ОСТАЛЬНЫХ $\pm \frac{\pm 2}{2}$

ТО16 006 130 051

ИЗМ.	ЛИСТ	№ ДОКУМ.	ПОДП.	ДАТА	ЛИСТ	МАССА	МАСШТАБ
РАЗРАБ.		ВОЛКОВА	Валентина			3.3	1:10
ПРОВ.		КОТОВА	Катерина				
ПР. КОНСТ.		СИДОРОВ					
И. КОНТР.		ЧЕКАЛИНА	Челси				
УТВ.		КАТЕРМАНЯН					

УГОЛОК 75x75x6 ГОСТ 8509-86
 ВСТЗПСБ 1ТУ14-1-3023-80
 ГИПРОТЕХМОНТАЖ ЛЕНИНГРАД 1987
 ФОРМАТ А4

(✓) (✓)



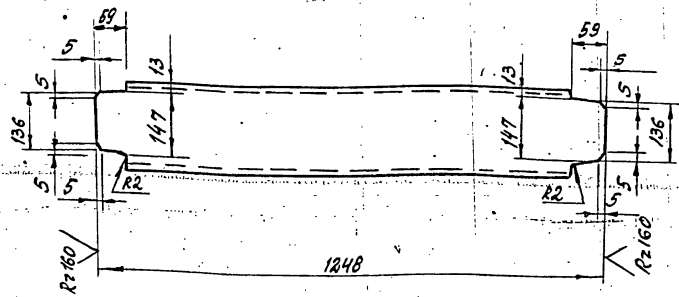
ПРЕДЕЛЬНЫЕ ОТКЛОНЕНИЯ РАЗМЕРОВ $\pm \frac{\pm 2}{2}$

ТО16 006 130 052

ИЗМ.	ЛИСТ	№ ДОКУМ.	ПОДП.	ДАТА	ЛИСТ	МАССА	МАСШТАБ
РАЗРАБ.		ВОЛКОВА	Валентина			9.8	1:5
ПРОВ.		КОТОВА	Катерина				
ПР. КОНСТ.		СИДОРОВ					
И. КОНТР.		ЧЕКАЛИНА	Челси				
УТВ.		КАТЕРМАНЯН					

ШВЕЛЛЕР 20 ГОСТ 8240-72
 ВСТЗПСБ 1ТУ14-1-3023-80
 ГИПРОТЕХМОНТАЖ ЛЕНИНГРАД 1987
 ФОРМАТ А4

(✓) (✓)



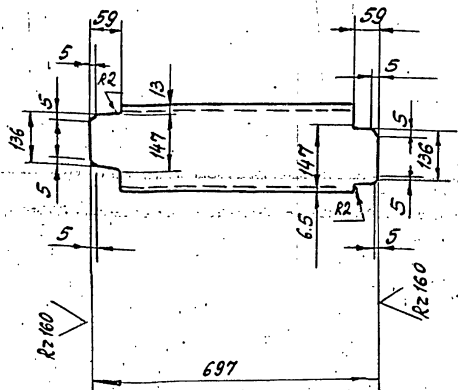
ПРЕДЕЛЬНЫЕ ОТКЛОНЕНИЯ РАЗМЕРОВ $\pm \frac{\pm 2}{2}$

ТО16 006 130 053

ИЗМ.	ЛИСТ	№ ДОКУМ.	ПОДП.	ДАТА	ЛИСТ	МАССА	МАСШТАБ
РАЗРАБ.		ВОЛКОВА	Валентина			22.9	1:10
ПРОВ.		КОТОВА	Катерина				
ПР. КОНСТ.		СИДОРОВ					
И. КОНТР.		ЧЕКАЛИНА	Челси				
УТВ.		КАТЕРМАНЯН					

ШВЕЛЛЕР 20 ГОСТ 8240-72
 ВСТЗПСБ 1ТУ14-1-3023-80
 ГИПРОТЕХМОНТАЖ ЛЕНИНГРАД 1987

(✓) (✓)



ПРЕДЕЛЬНЫЕ ОТКЛОНЕНИЯ РАЗМЕРОВ $\pm \frac{\pm 2}{2}$

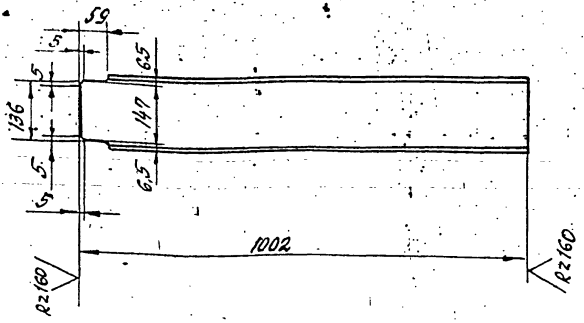
ТО16 006 130 054

ИЗМ.	ЛИСТ	№ ДОКУМ.	ПОДП.	ДАТА	ЛИСТ	МАССА	МАСШТАБ
РАЗРАБ.		ВОЛКОВА	Валентина			12.8	1:10
ПРОВ.		КОТОВА	Катерина				
ПР. КОНСТ.		СИДОРОВ					
И. КОНТР.		ЧЕКАЛИНА	Челси				
УТВ.		КАТЕРМАНЯН					

ШВЕЛЛЕР 20 ГОСТ 8240-72
 ВСТЗПСБ 1ТУ14-1-3023-80
 ГИПРОТЕХМОНТАЖ ЛЕНИНГРАД 1987

ТО16.006.130.055

Серия 5.903-11 выпуск 1-6



ПРЕДЕЛЬНЫЕ ОТКЛОНЕНИЯ РАЗМЕРОВ $\pm \frac{\pm 2}{2}$

ТО16.006.130.055

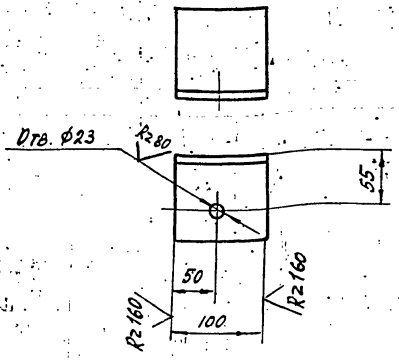
Балка

Лист	Масса	Масштаб
1	14,2	1:10

ШВЕЛЛЕР 16 ГОСТ 8240-72*
 ВСГЗ псб-17У14-1-3023-80
 ГИПРОТЕХМОНТАЖ
 ЛЕНИНГРАД 1987
 ФОРМАТ А4

ИЗМ.	ЛИСТ	№ ДОКУМ.	ПОДП.	ДАТА
	РАЗРАБ.	ВОЛКОВА	Волк	
	ПРОВ.	КОТОВА	Кот	
	П.КОНСТ.	СИДОРОВ	Сид	
	Н.КОНТР.	ЧЕКАЛИНА	Чек	
	УТВ.	МАГЕРМАНИЦ	Маг	

ТО16.006.130.056



ПРЕДЕЛЬНЫЕ ОТКЛОНЕНИЯ РАЗМЕРОВ ОТВЕРСТИЙ Н14, ОСТАЛЬНЫХ $\pm \frac{\pm 2}{2}$

ТО16.006.130.056

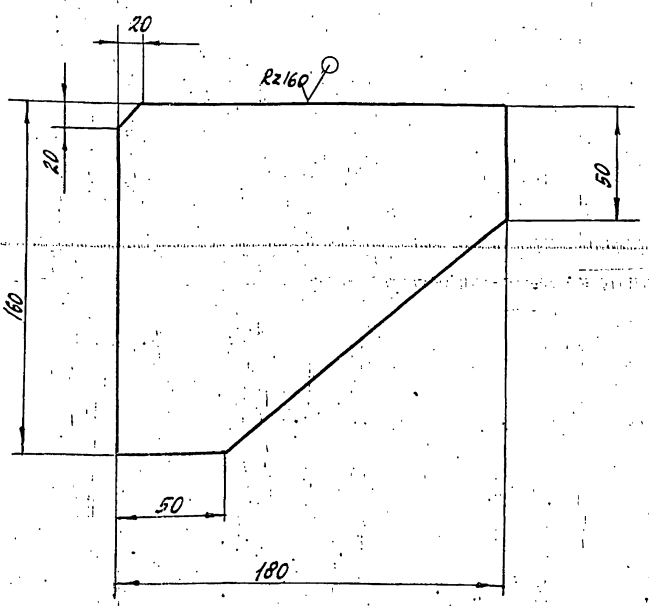
Уголок

Лист	Масса	Масштаб
1	1,1	1:5

УГОЛОК 100x100 х 7-А ГОСТ 8509-86
 ВСГЗ псб-17У14-1-3023-80
 ГИПРОТЕХМОНТАЖ
 ЛЕНИНГРАД 1987
 ФОРМАТ А4

ИЗМ.	ЛИСТ	№ ДОКУМ.	ПОДП.	ДАТА
	РАЗРАБ.	ВОЛКОВА	Волк	
	ПРОВ.	КОТОВА	Кот	
	П.КОНСТ.	СИДОРОВ	Сид	
	Н.КОНТР.	ЧЕКАЛИНА	Чек	
	УТВ.	МАГЕРМАНИЦ	Маг	

ТО16.006.130.057



ПРЕДЕЛЬНЫЕ ОТКЛОНЕНИЯ РАЗМЕРОВ $\pm \frac{\pm 2}{2}$

ТО16.006.130.057

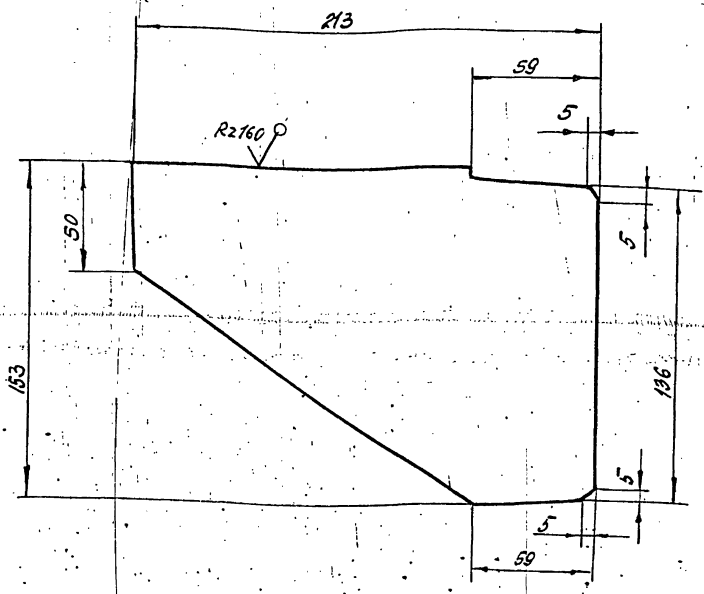
Рёбра

Лист	Масса	Масштаб
1	1,8	1:2

Б.ПН.0-6.0 ГОСТ 19903-74
 ВСГЗ псб-17У14-1-3023-80
 ГИПРОТЕХМОНТАЖ
 ЛЕНИНГРАД 1987
 ФОРМАТ А4

ИЗМ.	ЛИСТ	№ ДОКУМ.	ПОДП.	ДАТА
	РАЗРАБ.	ВОЛКОВА	Волк	
	ПРОВ.	КОТОВА	Кот	
	П.КОНСТ.	СИДОРОВ	Сид	
	Н.КОНТР.	ЧЕКАЛИНА	Чек	
	УТВ.	МАГЕРМАНИЦ	Маг	

ТО16.006.130.058



ПРЕДЕЛЬНЫЕ ОТКЛОНЕНИЯ РАЗМЕРОВ $\pm \frac{\pm 2}{2}$

ТО16.006.130.058

Рёбра

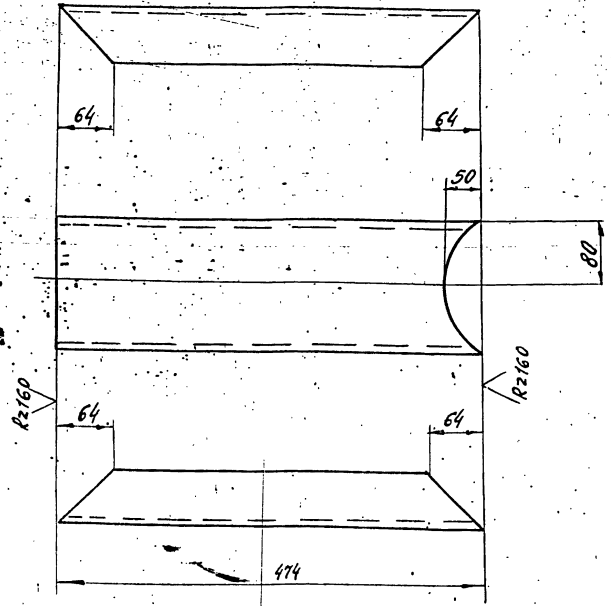
Лист	Масса	Масштаб
1	2,0	1:2

Б.ПН.0-6.0 ГОСТ 19903-74
 ВСГЗ псб-17У14-1-3023-80
 ГИПРОТЕХМОНТАЖ
 ЛЕНИНГРАД 1987
 ФОРМАТ А4

ИЗМ.	ЛИСТ	№ ДОКУМ.	ПОДП.	ДАТА
	РАЗРАБ.	ВОЛКОВА	Волк	
	ПРОВ.	КОТОВА	Кот	
	П.КОНСТ.	СИДОРОВ	Сид	
	Н.КОНТР.	ЧЕКАЛИНА	Чек	
	УТВ.	МАГЕРМАНИЦ	Маг	

ТО15.006.130.059

✓(✓)



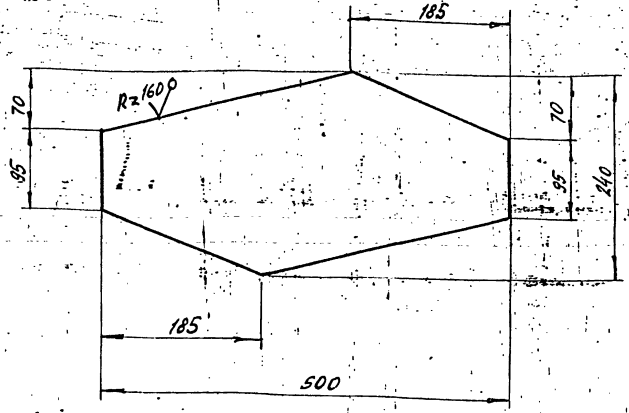
ПРЕДЕЛЬНЫЕ ОТКЛОНЕНИЯ РАЗМЕРОВ $\pm \frac{\pm 2}{2}$

ТО16.006.130.059

ИМ. ЛИСТ	№ ДОКУМ.	ПОДП.	ДАТА	ЛИСТ	МАССА	МАСШТАБ
РАЗРАБ. ВОЛКОВА	ВОЛКОВА				6,7	1:5
ПРОВ. КОТОВА	КОТОВА			ЛИСТ		ЛИСТОВ 1
П.И.КОНСТ. СНАДРОВ	СНАДРОВ			ГИПРОТЕХМОНТАЖ		
Н.КОНТР. ЯСТРЕБОВ	ЯСТРЕБОВ			ЛЕНИНГРАД 1987г		
УТВ. ЧЕКАЛКИНА	ЧЕКАЛКИНА			ФОРМАТ А4		

ТО16.006.130.060

✓(✓)



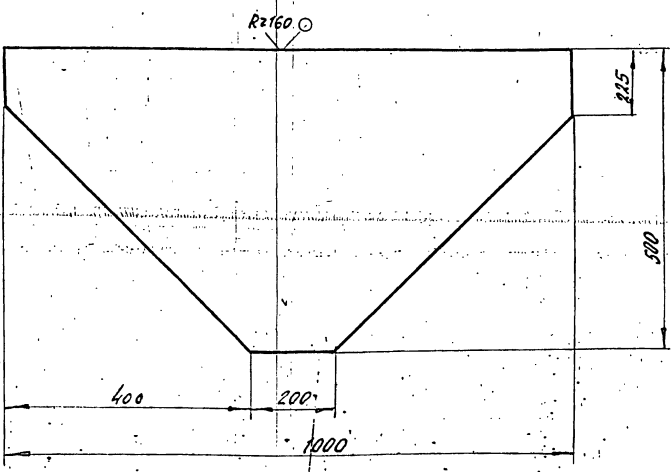
ПРЕДЕЛЬНЫЕ ОТКЛОНЕНИЯ РАЗМЕРОВ $\pm \frac{\pm 2}{2}$

ТО16.006.130.060

ИМ. ЛИСТ	№ ДОКУМ.	ПОДП.	ДАТА	ЛИСТ	МАССА	МАСШТАБ
РАЗРАБ. ВОЛКОВА	ВОЛКОВА				9,5	1:5
ПРОВ. КОТОВА	КОТОВА			ЛИСТ		ЛИСТОВ 1
П.И.КОНСТ. СНАДРОВ	СНАДРОВ			ГИПРОТЕХМОНТАЖ		
Н.КОНТР. ЯСТРЕБОВ	ЯСТРЕБОВ			ЛЕНИНГРАД 1987г		
УТВ. КАТЕРМАНЯНЦ	КАТЕРМАНЯНЦ			ФОРМАТ А4		

ТО15.006.130.061

✓(✓)



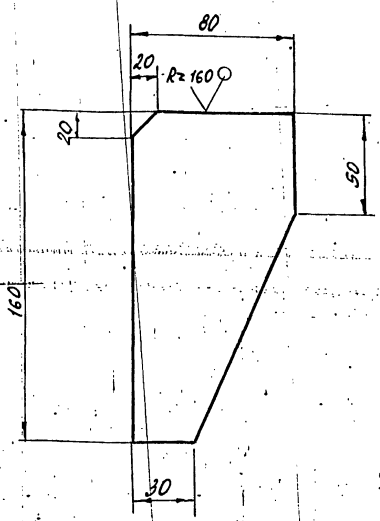
ПРЕДЕЛЬНЫЕ ОТКЛОНЕНИЯ РАЗМЕРОВ

ТО16.006.130.061

ИМ. ЛИСТ	№ ДОКУМ.	ПОДП.	ДАТА	ЛИСТ	МАССА	МАСШТАБ
РАЗРАБ. ВОЛКОВА	ВОЛКОВА				31,4	1:10
ПРОВ. КОТОВА	КОТОВА			ЛИСТ		ЛИСТОВ 1
П.И.КОНСТ. СНАДРОВ	СНАДРОВ			ГИПРОТЕХМОНТАЖ		
Н.КОНТР. ЯСТРЕБОВ	ЯСТРЕБОВ			ЛЕНИНГРАД 1987г		
УТВ. КАТЕРМАНЯНЦ	КАТЕРМАНЯНЦ			ФОРМАТ А4		

ТО15.006.130.062

✓(✓)



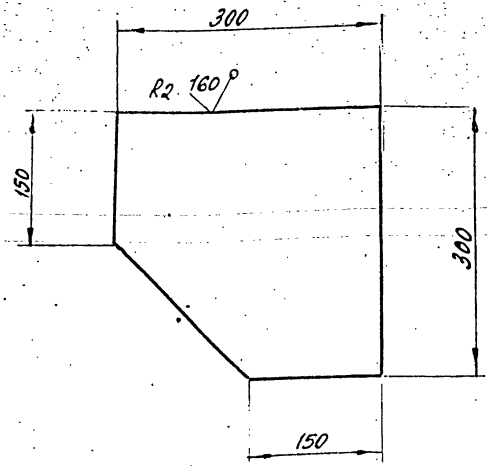
ПРЕДЕЛЬНЫЕ ОТКЛОНЕНИЯ РАЗМЕРОВ $\pm \frac{\pm 2}{2}$

ТО16.006.130.062

ИМ. ЛИСТ	№ ДОКУМ.	ПОДП.	ДАТА	ЛИСТ	МАССА	МАСШТАБ
РАЗРАБ. ВОЛКОВА	ВОЛКОВА				0,8	1:5
ПРОВ. КОТОВА	КОТОВА			ЛИСТ		ЛИСТОВ 1
П.И.КОНСТ. СНАДРОВ	СНАДРОВ			ГИПРОТЕХМОНТАЖ		
Н.КОНТР. ЯСТРЕБОВ	ЯСТРЕБОВ			ЛЕНИНГРАД 1987г		
УТВ. КАТЕРМАНЯНЦ	КАТЕРМАНЯНЦ			ФОРМАТ А4		

7016.006.130.063

(✓) (✓)



ПРЕДЕЛЬНЫЕ ОТКЛОНЕНИЯ РАЗМЕРОВ $\pm \frac{\epsilon_2}{2}$

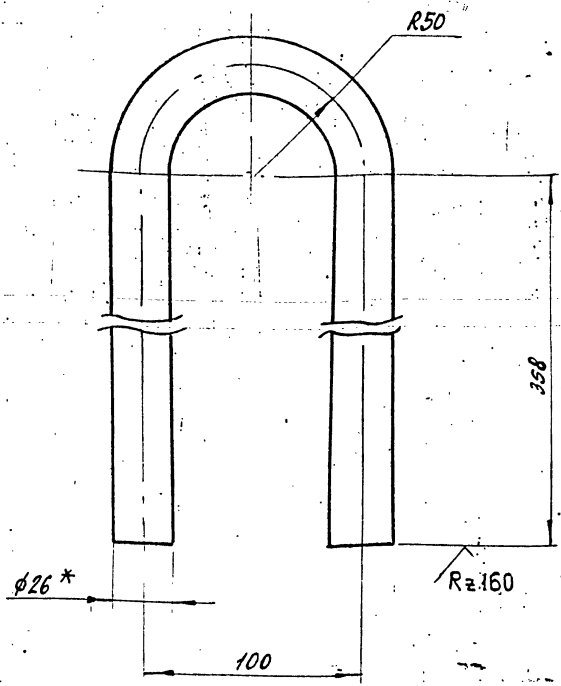
7016.006.130.063

ИЗМ.	ЛИСТ	И ДОКУМ.	ПОДП.	ДАТА	ЛИСТ	МАССА	МАСШТАБ
РАЗРАБ.	ВОЛКОВА	КОШ				5,7	1:5
ПРОВ.	КОТОВА	КОШ			ЛИСТ		ЛИСТОВ 1
П.КОНСТ.	СНАДРОВ				ЛИСТ		
И.КОНТР.	ЯСТРЕБОВ				Лист Б-ПН-0-80 ГОСТ 19903-74		
УТВ.	МАТЕРМАНЦА				Лист ВСтЗ псб-17914-1-3023-80		
					ГИПРОТЕХМОНТАЖ		
					ЛЕНИНГРАД 1987г		
					ФОРМАТ А4		

73 17

7016.006.130.064

(✓) (✓)



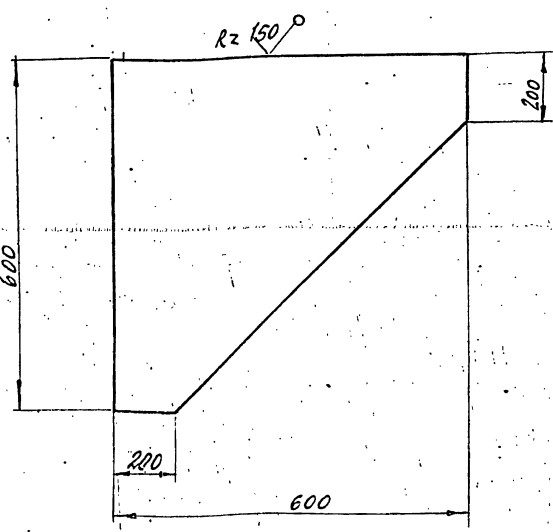
1. ПРЕДЕЛЬНЫЕ ОТКЛОНЕНИЯ РАЗМЕРОВ $\pm \frac{\epsilon_2}{2}$
2. \angle РАЗВЕРТКИ 873 мм $\pm 0,8$

7016.006.130.064

ИЗМ.	ЛИСТ	И ДОКУМ.	ПОДП.	ДАТА	ЛИСТ	МАССА	МАСШТАБ
РАЗРАБ.	ВОЛКОВА	КОШ				3,0	1:2
ПРОВ.	КОТОВА	КОШ			ЛИСТ		ЛИСТОВ 1
П.КОНСТ.	СНАДРОВ				ЛИСТ		
И.КОНТР.	ЯСТРЕБОВ				Лист 26.8 ГОСТ 1590-71		
УТВ.	МАТЕРМАНЦА				Лист ВСтЗ кп2, ГОСТ 535-79		
					ГИПРОТЕХМОНТАЖ		
					ЛЕНИНГРАД 1987г		
					ФОРМАТ А4		

7016.006.130.065

(✓) (✓)



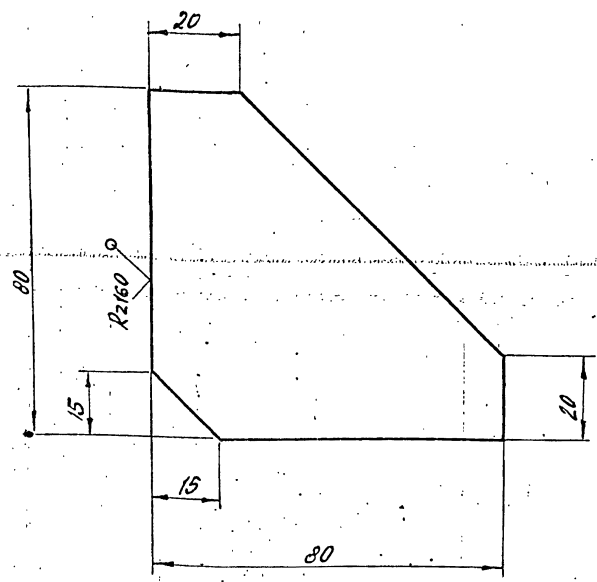
ПРЕДЕЛЬНЫЕ ОТКЛОНЕНИЯ РАЗМЕРОВ $\pm \frac{\epsilon_2}{2}$

7016.006.130.065

ИЗМ.	ЛИСТ	И ДОКУМ.	ПОДП.	ДАТА	ЛИСТ	МАССА	МАСШТАБ
РАЗРАБ.	ВОЛКОВА	КОШ				22,6	1:10
ПРОВ.	КОТОВА	КОШ			ЛИСТ		ЛИСТОВ 1
П.КОНСТ.	СНАДРОВ				ЛИСТ		
И.КОНТР.	ЯСТРЕБОВ				Лист Б-ПН-0-80 ГОСТ 19903-74		
УТВ.	МАТЕРМАНЦА				Лист ВСтЗ псб-17914-1-3023-80		
					ГИПРОТЕХМОНТАЖ		
					ЛЕНИНГРАД 1987г		

7016.006.130.066

(✓) (✓)

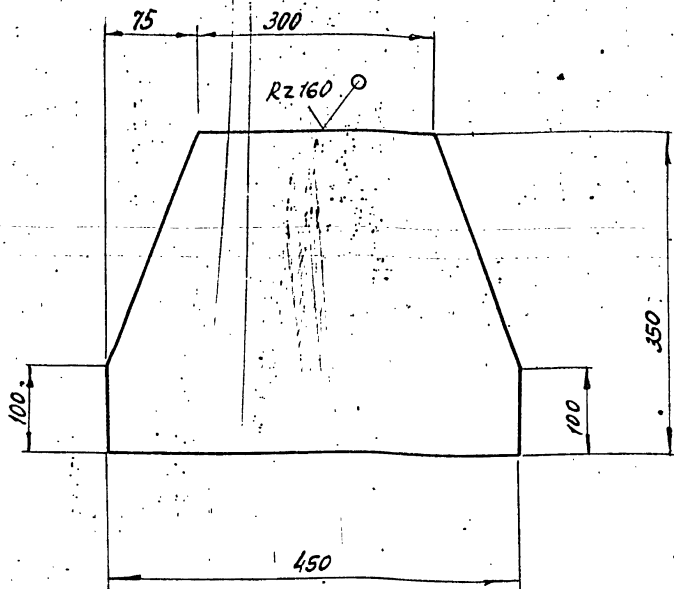


ПРЕДЕЛЬНЫЕ ОТКЛОНЕНИЯ РАЗМЕРОВ $\pm \frac{\epsilon_2}{2}$

7016.006.130.066

ИЗМ.	ЛИСТ	И ДОКУМ.	ПОДП.	ДАТА	ЛИСТ	МАССА	МАСШТАБ
РАЗРАБ.	ВОЛКОВА	КОШ				0,3	1:1
ПРОВ.	КОТОВА	КОШ			ЛИСТ		ЛИСТОВ 1
П.КОНСТ.	СНАДРОВ				ЛИСТ		
И.КОНТР.	ЯСТРЕБОВ				Лист Б-ПН-06,0 ГОСТ 19903-74		
УТВ.	МАТЕРМАНЦА				Лист ВСтЗ псб-17914-1-3023-80		
					ГИПРОТЕХМОНТАЖ		
					ЛЕНИНГРАД 1987г		

(✓)



ПРЕДЕЛЬНЫЕ ОТКЛОНЕНИЯ РАЗМЕРОВ $\pm \frac{\pm 2}{2}$.

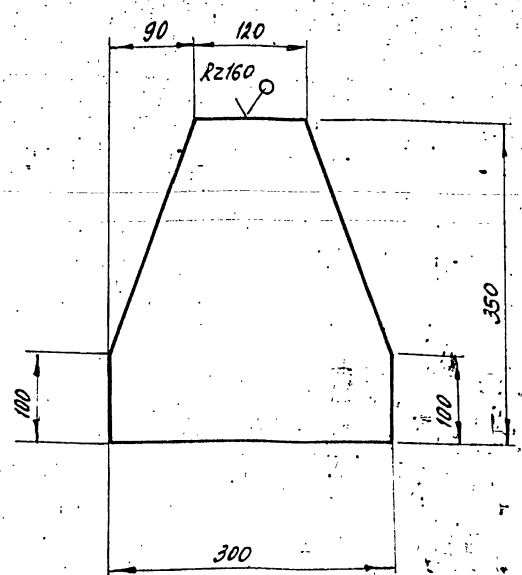
ТО16.006.130.067

ИЗМ.	ЛИСТ	№ ДОКУМ.	ПОДП.	ДАТА	ЛИСТ	МАССА	МАСШТАБ
РАЗРАБ.		ВОЛКОВА	Вол			12,3	1:5
ПРОВ.		КОТОВА	Кот				
ПР.КОНСТ.		СНДОРОВ					
Н.КОНТР.		ЯСТРЕБОВ					
УТВ.		НАГЕРМАНЯЦ					

Лист 5-ПН-0-10.0 ГОСТ 19903-74
ВСТЗПС 6-17414-1-3023-80

ГИПРОТЕХМОНТАЖ
ЛЕНИНГРАД 1987г.
ФОРМАТ А4

(✓)



ПРЕДЕЛЬНЫЕ ОТКЛОНЕНИЯ РАЗМЕРОВ $\pm \frac{\pm 2}{2}$.

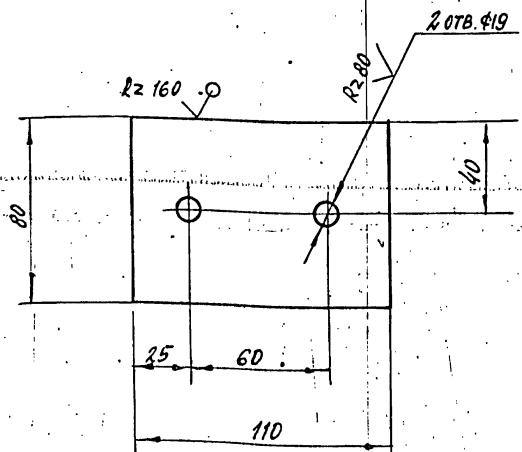
ТО16.006.130.068

ИЗМ.	ЛИСТ	№ ДОКУМ.	ПОДП.	ДАТА	ЛИСТ	МАССА	МАСШТАБ
РАЗРАБ.		ВОЛКОВА	Вол			6,6	1:5
ПРОВ.		КОТОВА	Кот				
ПР.КОНСТ.		СНДОРОВ					
Н.КОНТР.		ЯСТРЕБОВ					
УТВ.		НАГЕРМАНЯЦ					

Лист 5-ПН-08.0 ГОСТ 19903-74
ВСТЗПС 6-17414-1-3023-80

ГИПРОТЕХМОНТАЖ
ЛЕНИНГРАД 1987г.
ФОРМАТ А4

(✓)



ПРЕДЕЛЬНЫЕ ОТКЛОНЕНИЯ РАЗМЕРОВ ОТВЕРСТИЙ $\pm \frac{\pm 2}{2}$, ОСТАЛЬНЫХ $\pm \frac{\pm 2}{2}$.

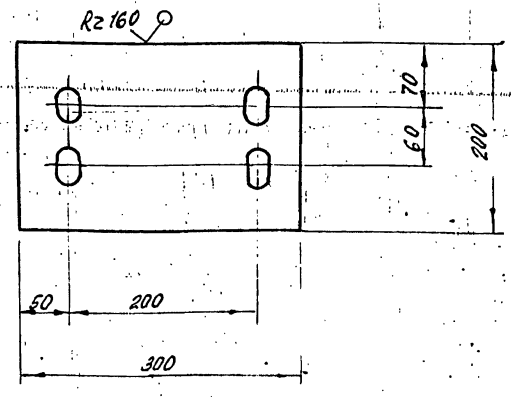
ТО16.006.130.069

ИЗМ.	ЛИСТ	№ ДОКУМ.	ПОДП.	ДАТА	ЛИСТ	МАССА	МАСШТАБ
РАЗРАБ.		ВОЛКОВА	Вол			0,7	1:2
ПРОВ.		КОТОВА	Кот				
ПР.КОНСТ.		СНДОРОВ					
Н.КОНТР.		ЯСТРЕБОВ					
УТВ.		НАГЕРМАНЯЦ					

Лист 5-ПН-0-10.0 ГОСТ 19903-74
ВСТЗПС 6-17414-1-3023-80

ГИПРОТЕХМОНТАЖ
ЛЕНИНГРАД 1987г.
ФОРМАТ А4

(✓)



1. ПРЕДЕЛЬНЫЕ ОТКЛОНЕНИЯ РАЗМЕРОВ ОТВЕРСТИЙ $\pm \frac{\pm 2}{2}$, ОСТАЛЬНЫХ $\pm \frac{\pm 2}{2}$.
2. УЗЕЛ СВЕРЛОВКИ ОВАЛЬНОГО ОТВЕРСТИЯ 19x30. СМ. НА ЛИСТЕ ТО16.006.130.000 СБ. Л.4.

ТО16.006.130.070

ИЗМ.	ЛИСТ	№ ДОКУМ.	ПОДП.	ДАТА	ЛИСТ	МАССА	МАСШТАБ
РАЗРАБ.		ВОЛКОВА	Вол			4,7	1:5
ПРОВ.		КОТОВА	Кот				
ПР.КОНСТ.		СНДОРОВ					
Н.КОНТР.		ЯСТРЕБОВ					
УТВ.		НАГЕРМАНЯЦ					

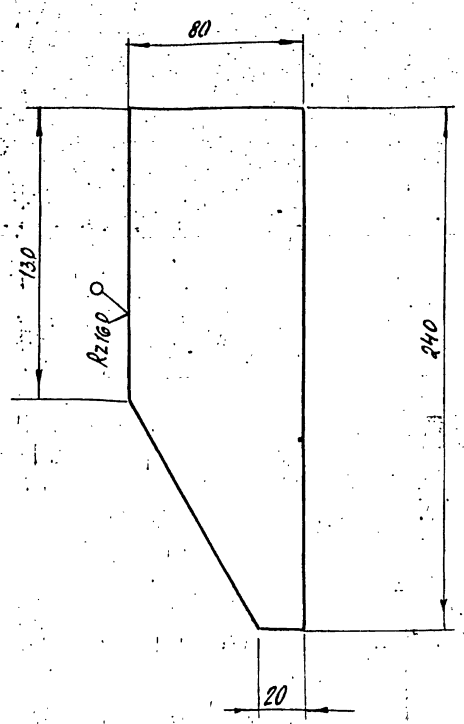
Лист 5-ПН-0-10.0 ГОСТ 19903-74
ВСТЗПС 6-17414-1-3023-80

ГИПРОТЕХМОНТАЖ
ЛЕНИНГРАД 1987г.

СЕРИЯ 5.903-71 ВЫПУСК 1-6

110 006 130 071

(✓) ✓



ПРЕДЕЛЬНЫЕ ОТКЛОНЕНИЯ РАЗМЕРОВ $\pm \frac{t_2}{2}$

ТО 16.006 130.071

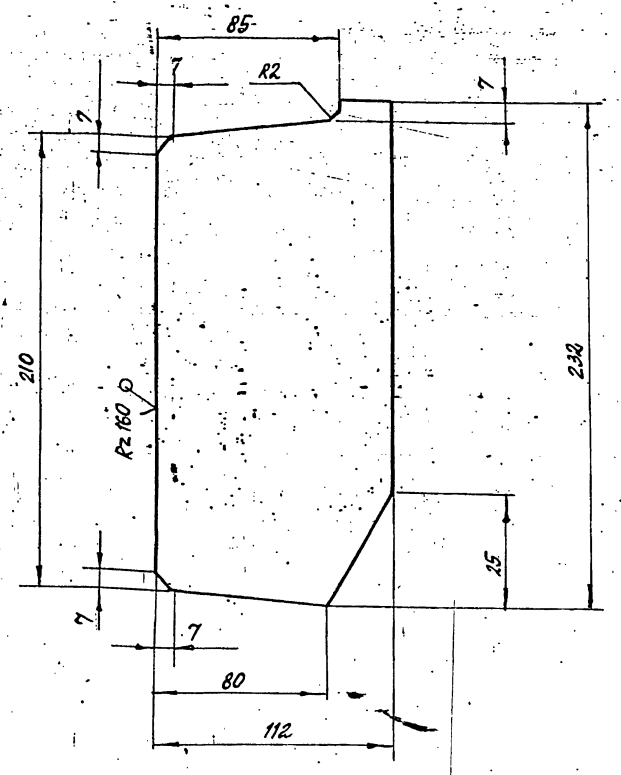
ИЗМ.	ЛИСТ	И ДОКУМ.	ПОДП.	ДАТА
РАЗРАБ.		ВОЛКОВА	Вол	
ПРОВ.		КОТОВА	Кот	
ПР. КОНСТ.		СНДОРОВ		
И. КОНТР.		ЯСТРЕБОВ		
УТВ.		КАГЕРМАНЯЦ		

ЛИСТ	МАССА	МАСШТАБ
	0.9	1:2
ЛИСТ ЛИСТОВ 1		

РЕБРО
 ЛИСТ 6-ПН-6.0 ГОСТ 19903-74
 ВСТЗ ПС 6-1 ТУ 14-1-3023-80
 ГИПРОТЕХМОНТАЖ
 ЛЕНИНГРАД 1987г
 ФОРМАТ А4

110 006 130 072

(✓) ✓



ПРЕДЕЛЬНЫЕ ОТКЛОНЕНИЯ РАЗМЕРОВ $\pm \frac{t_2}{2}$

ТО 16.006 130.072

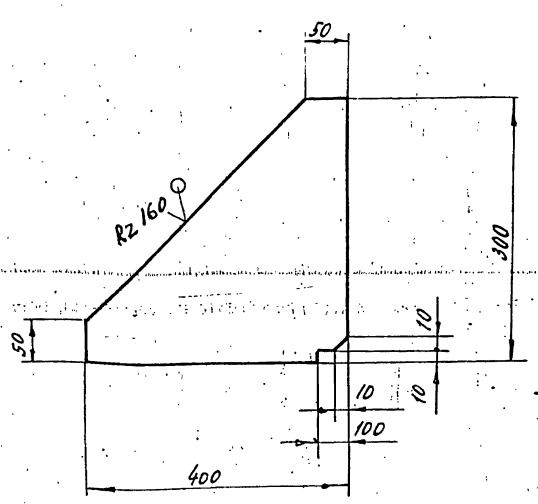
ИЗМ.	ЛИСТ	И ДОКУМ.	ПОДП.	ДАТА
РАЗРАБ.		ВОЛКОВА	Вол	
ПРОВ.		КОТОВА	Кот	
ПР. КОНСТ.		СНДОРОВ		
И. КОНТР.		ЯСТРЕБОВ		
УТВ.		КАГЕРМАНЯЦ		

ЛИСТ	МАССА	МАСШТАБ
	1.2	1:2
ЛИСТ ЛИСТОВ 1		

РЕБРО
 ЛИСТ 6-ПН-06.0 ГОСТ 19903-74
 ВСТЗ ПС 6-1 ТУ 14-1-3023-80
 ГИПРОТЕХМОНТАЖ
 ЛЕНИНГРАД 1987г
 ФОРМАТ А4

110 006 130 073

(✓) ✓



ПРЕДЕЛЬНЫЕ ОТКЛОНЕНИЯ РАЗМЕРОВ $\pm \frac{t_2}{2}$

ТО 16.006 130.073

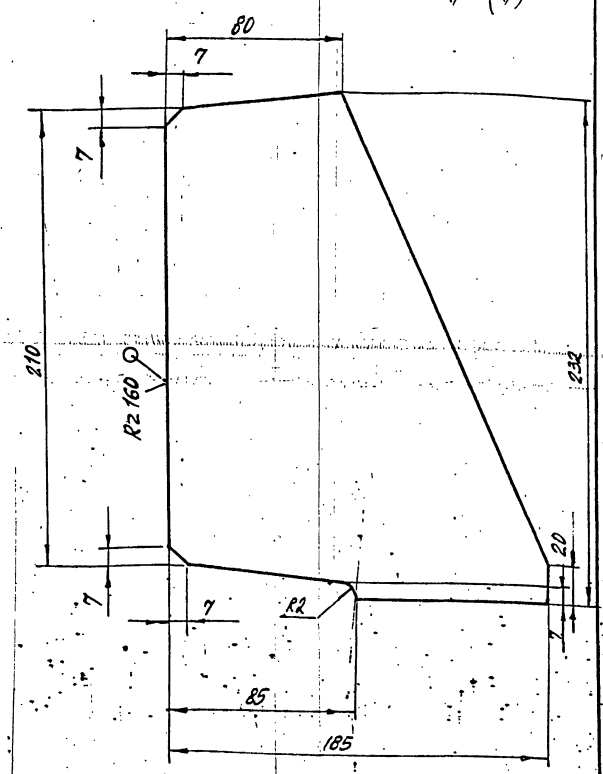
ИЗМ.	ЛИСТ	И ДОКУМ.	ПОДП.	ДАТА
РАЗРАБ.		ВОЛКОВА	Вол	
ПРОВ.		КОТОВА	Кот	
ПР. КОНСТ.		СНДОРОВ		
И. КОНТР.		ЯСТРЕБОВ		
УТВ.		КАГЕРМАНЯЦ		

ЛИСТ	МАССА	МАСШТАБ
	7.4	1:5
ЛИСТ ЛИСТОВ 1		

КОСЫНКА
 ЛИСТ 6-ПН-0-8.0 ГОСТ 19903-74
 ВСТЗ ПС 6-1 ТУ 14-1-3023-80
 ГИПРОТЕХМОНТАЖ
 ЛЕНИНГРАД 1987г

110 006 130 074

(✓) ✓



ПРЕДЕЛЬНЫЕ ОТКЛОНЕНИЯ РАЗМЕРОВ $\pm \frac{t_2}{2}$

ТО 16.006 130.074

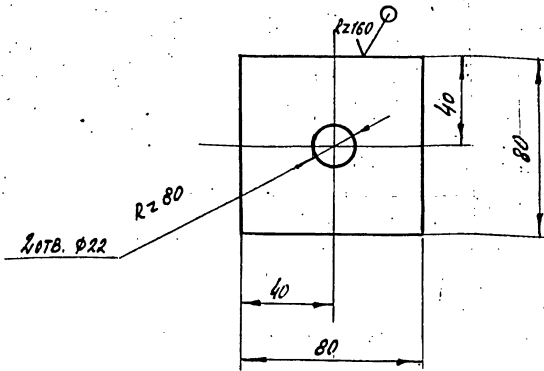
ИЗМ.	ЛИСТ	И ДОКУМ.	ПОДП.	ДАТА
РАЗРАБ.		ВОЛКОВА	Вол	
ПРОВ.		КОТОВА	Кот	
ПР. КОНСТ.		СНДОРОВ		
И. КОНТР.		ЯСТРЕБОВ		
УТВ.		КАГЕРМАНЯЦ		

ЛИСТ	МАССА	МАСШТАБ
	2.0	1:2
ЛИСТ ЛИСТОВ 1		

РЕБРО
 ЛИСТ 6-ПН-0-6.0 ГОСТ 19903-74
 ВСТЗ ПС 6-1 ТУ 14-1-3023-80
 ГИПРОТЕХМОНТАЖ
 ЛЕНИНГРАД 1987г

1016 006 130 075

(✓) (✓)

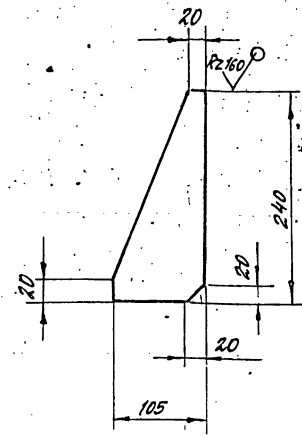


ПРЕДЕЛЬНЫЕ ОТКЛОНЕНИЯ РАЗМЕРОВ
 ОТВЕРСТИЙ Н14, ОСТАЛЬНЫХ $\pm \frac{t_2}{2}$

1016 006 130 075				Лист	Масса	Масштаб
Изм.	Лист	№ докум.	Подп.	Дата		
Разраб.	Волкова	Волк			0,5	1:2
Пров.	Котова	Кот			Лист	Листов 1
Гл. конст.	Сидоров				Лист	
Н. контр.	Чекалина	Чекал			Лист	
Утв.	Кагерманияц				Лист	
Шайба				Б-ПН-10.0 ГОСТ 19903-74 ВСтЗпс6-1ТУ14-1-3023-80		
				ГИПРОТЕХМОНТАЖ ЛЕНИНГРАД 1987 ФОРМАТ А4		

1016 006 130 076

(✓) (✓)

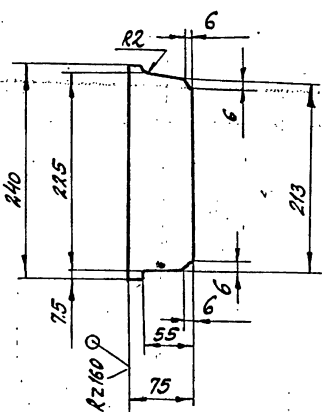


ПРЕДЕЛЬНЫЕ ОТКЛОНЕНИЯ РАЗМЕРОВ $\pm \frac{t_2}{2}$

1016 006 130 076				Лист	Масса	Масштаб
Изм.	Лист	№ докум.	Подп.	Дата		
Разраб.	Волкова	Волк			1,6	1:5
Пров.	Котова	Кот			Лист	Листов 1
Гл. конст.	Сидоров				Лист	
Н. контр.	Чекалина	Чекал			Лист	
Утв.	Кагерманияц				Лист	
Ребро				Б-ПН-0-8.0 ГОСТ 19903-74 ВСтЗпс6-1ТУ14-1-3023-80		
				ГИПРОТЕХМОНТАЖ ЛЕНИНГРАД 1987 ФОРМАТ А4		

1016 006 130 077

(✓) (✓)

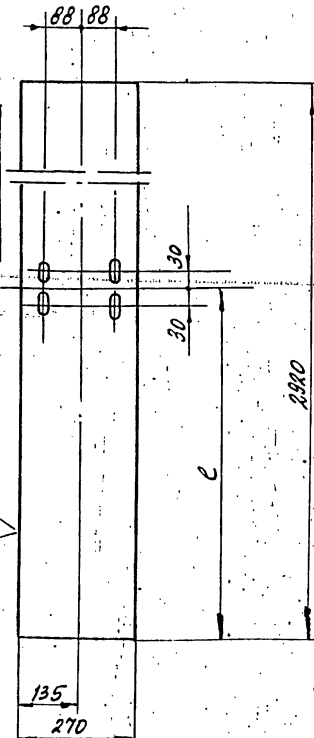


ПРЕДЕЛЬНЫЕ ОТКЛОНЕНИЯ РАЗМЕРОВ
 $\pm \frac{t_2}{2}$

1016 006 130 077				Лист	Масса	Масштаб
Изм.	Лист	№ докум.	Подп.	Дата		
Разраб.	Волкова	Волк			1,1	1:5
Пров.	Котова	Кот			Лист	Листов 1
Гл. конст.	Сидоров				Лист	
Н. контр.	Чекалина	Чекал			Лист	
Утв.	Кагерманияц				Лист	
Ребро				Б-ПН-0-8.0 ГОСТ 19903-74 ВСтЗпс6-1ТУ14-1-3023-80		
				ГИПРОТЕХМОНТАЖ ЛЕНИНГРАД 1987 ФОРМАТ А4		

1016 006 130 078

(✓) (✓)

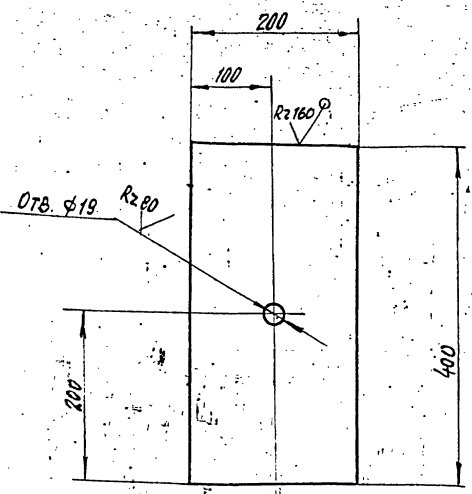


1. ПРЕДЕЛЬНЫЕ ОТКЛОНЕНИЯ РАЗМЕРОВ ОТВЕРСТИЙ Н14, ОСТАЛЬНЫХ $\pm \frac{t_2}{2}$
 2. УЗЕЛ СВЕРЛОВКИ ОВАЛЬНОГО ОТВЕРСТИЯ СМ. НА ЛИСТЕ 1016.006.130.000 СБ.А.4.

1016 006 130 078				Лист	Масса	Масштаб
Изм.	Лист	№ докум.	Подп.	Дата		
Разраб.	Волкова	Волк			См.	1:10
Пров.	Котова	Кот			Лист	Листов 1
Гл. конст.	Сидоров				Лист	
Н. контр.	Чекалина	Чекал			Лист	
Утв.	Кагерманияц				Лист	
Лист				Б-ПН-0-10.0 ГОСТ 19903-74 ВСтЗпс6-1ТУ14-1-3023-80		
				ГИПРОТЕХМОНТАЖ ЛЕНИНГРАД 1987 ФОРМАТ А4		

79 016.006.130.079

(V)



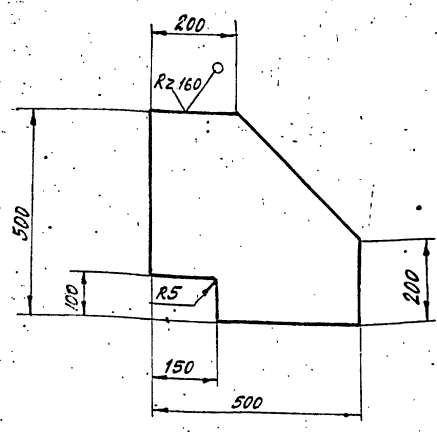
ПРЕДЕЛЬНЫЕ ОТКЛОНЕНИЯ РАЗМЕРОВ ОТ
 ВЕРСТЫЙ Н14 ОСТАЛЬНЫХ $\pm \frac{t_2}{2}$

016.006.130.079

ИЗМ. ЛИСТ	№ ДОКУМ.	ПОДП.	ДАТА	ЛИСТ	МАССА	МАСШТАБ
РАЗРАБ.	ВОЛКОВА	ВОЛКОВА			12.5	1:5
ПРОБ.	КОТОВА	КОТОВА		ЛИСТ	ЛИСТОВ 1	
ПР.КОНСТ.	СИДОРОВ	СИДОРОВ		ПЛАСТИНА		
ИЗМ. № ПОДЛ.	ПОДП. И ДАТА	ИЗМ. № ДОК. ИЛИ ИВ. № ВЕРС. ПОДП. И ДАТА		Лист Б-ПН-0-20.0 ГОСТ 19903-74 ГИПРОТЕХМОНТАЖ		
ИЗМ. № ПОДЛ.	ПОДП. И ДАТА	ИЗМ. № ДОК. ИЛИ ИВ. № ВЕРС. ПОДП. И ДАТА		Лист ВСтЗ псб-1 тУ14-1-3023-80 ЛЕНИНГРАД 1987г		

080 016.006.130.080

(V)



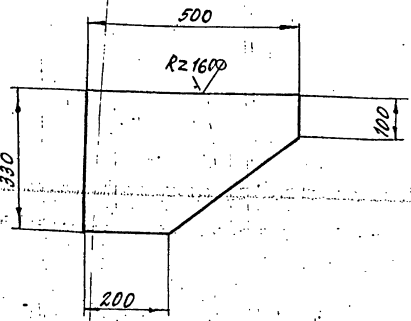
ПРЕДЕЛЬНЫЕ ОТКЛОНЕНИЯ РАЗМЕРОВ $\pm \frac{t_2}{2}$

016.006.130.080

ИЗМ. ЛИСТ	№ ДОКУМ.	ПОДП.	ДАТА	ЛИСТ	МАССА	МАСШТАБ
РАЗРАБ.	ВОЛКОВА	ВОЛКОВА			15.7	1:10
ПРОБ.	КОТОВА	КОТОВА		ЛИСТ	ЛИСТОВ 1	
ПР.КОНСТ.	СИДОРОВ	СИДОРОВ		КОБЫНКА		
ИЗМ. № ПОДЛ.	ПОДП. И ДАТА	ИЗМ. № ДОК. ИЛИ ИВ. № ВЕРС. ПОДП. И ДАТА		Лист Б-ПН-0-20.0 ГОСТ 19903-74 ГИПРОТЕХМОНТАЖ		
ИЗМ. № ПОДЛ.	ПОДП. И ДАТА	ИЗМ. № ДОК. ИЛИ ИВ. № ВЕРС. ПОДП. И ДАТА		Лист ВСтЗ псб-1 тУ14-1-3023-80 ЛЕНИНГРАД 1987г		

016.006.130.081

(V)



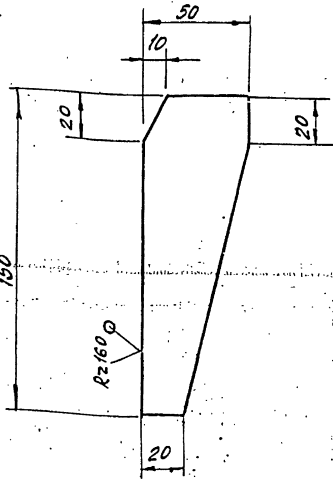
ПРЕДЕЛЬНЫЕ ОТКЛОНЕНИЯ РАЗМЕРОВ $\pm \frac{t_2}{2}$

016.006.130.081

ИЗМ. ЛИСТ	№ ДОКУМ.	ПОДП.	ДАТА	ЛИСТ	МАССА	МАСШТАБ
РАЗРАБ.	ВОЛКОВА	ВОЛКОВА			10.3	1:10
ПРОБ.	КОТОВА	КОТОВА		ЛИСТ	ЛИСТОВ 1	
ПР.КОНСТ.	СИДОРОВ	СИДОРОВ		КОБЫНКА		
ИЗМ. № ПОДЛ.	ПОДП. И ДАТА	ИЗМ. № ДОК. ИЛИ ИВ. № ВЕРС. ПОДП. И ДАТА		Лист Б-ПН-0-20.0 ГОСТ 19903-74 ГИПРОТЕХМОНТАЖ		
ИЗМ. № ПОДЛ.	ПОДП. И ДАТА	ИЗМ. № ДОК. ИЛИ ИВ. № ВЕРС. ПОДП. И ДАТА		Лист ВСтЗ псб-1 тУ14-1-3023-80 ЛЕНИНГРАД 1987г		

016.006.130.082

(V)



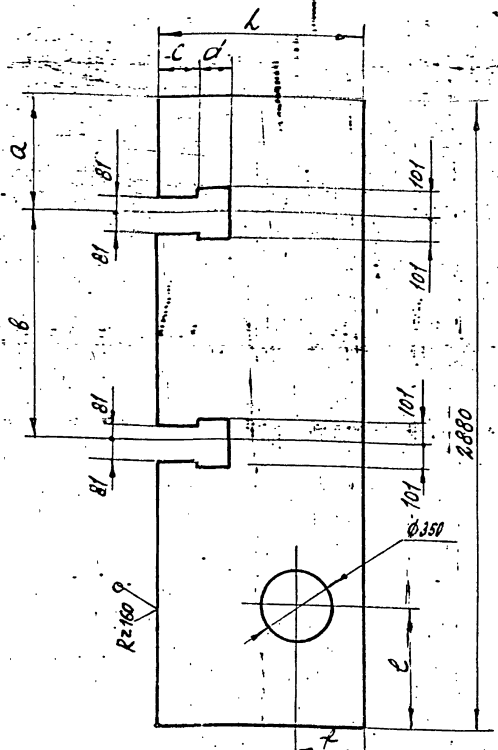
ПРЕДЕЛЬНЫЕ ОТКЛОНЕНИЯ РАЗМЕРОВ $\pm \frac{t_2}{2}$

016.006.130.082

ИЗМ. ЛИСТ	№ ДОКУМ.	ПОДП.	ДАТА	ЛИСТ	МАССА	МАСШТАБ
РАЗРАБ.	ВОЛКОВА	ВОЛКОВА			0.5	1:2
ПРОБ.	КОТОВА	КОТОВА		ЛИСТ	ЛИСТОВ 1	
ПР.КОНСТ.	СИДОРОВ	СИДОРОВ		РЁБРО		
ИЗМ. № ПОДЛ.	ПОДП. И ДАТА	ИЗМ. № ДОК. ИЛИ ИВ. № ВЕРС. ПОДП. И ДАТА		Лист Б-ПН-0-20.0 ГОСТ 19903-74 ГИПРОТЕХМОНТАЖ		
ИЗМ. № ПОДЛ.	ПОДП. И ДАТА	ИЗМ. № ДОК. ИЛИ ИВ. № ВЕРС. ПОДП. И ДАТА		Лист ВСтЗ псб-1 тУ14-1-3023-80 ЛЕНИНГРАД 1987г		

СЕРИЯ 5.903-11 ВЫПУСК Т-6

1016.006.130.085



ОБОЗНАЧЕНИЕ	L	d	b	c	d	l	f	n
1016.006.130.085	945	540	+040	185	135	560	310	115.1
-0.1	755	-	-	-	-	-	-	92

ПРЕДЕЛЬНЫЕ ОТКЛОНЕНИЯ РАЗМЕРОВ ОТВЕРСТИЯ М14 ОСТАЛЬНЫХ $\pm \frac{\pm 2}{2}$

1016.006.130.085

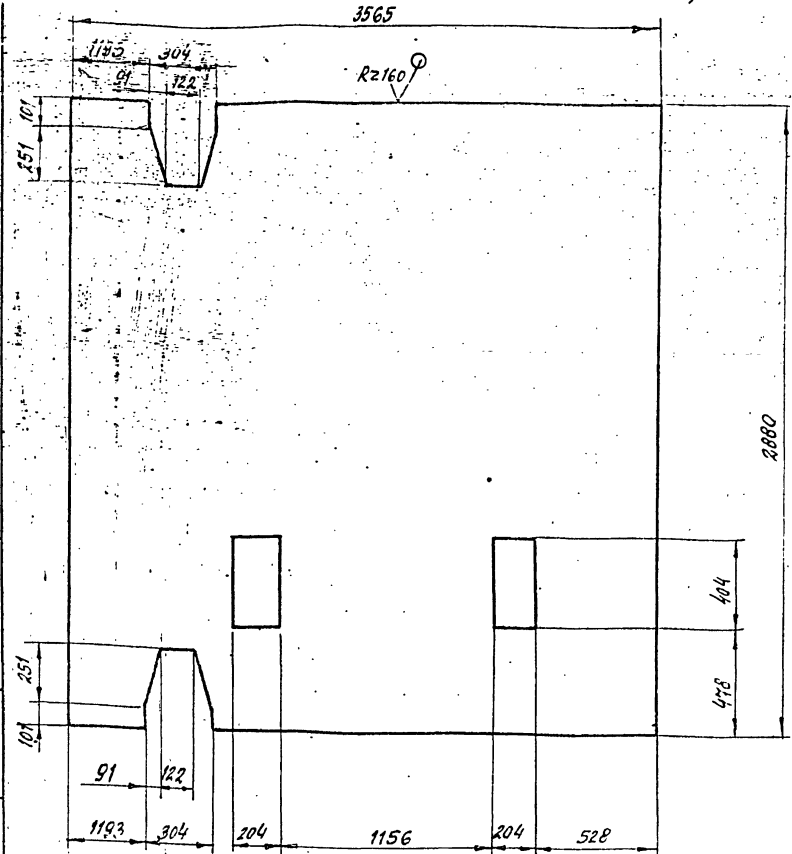
ИЗМ.	ЛИСТ	№ ДОКУМ.	ПОДП.	ДАТА	ЛИСТ	МАССА	МАСШТАБ
РАЗРАБ.		ВОЛКОВА	ВАСИ			СМ.	1:20
ПРОВ.		КОТОВА	КОШ			ТАБЛ.	
ПР.КОНСТ.		СНАДРОВ					
И.КОНТР.		ЧЕКАЛИНА	ЧУКОВ		ЛИСТ РОМБ. К-ПЧ-5		ГИПРОТЕХМОНТАЖ
УТВ.		НАГЕРМАНЯНИ			Б СТ 3 СП ГОСТ 2566-77		ЛЕНИНГРАД 1987г.

НАСТИЛ

ЛИСТ РОМБ. К-ПЧ-5
Б СТ 3 СП ГОСТ 2566-77

ГИПРОТЕХМОНТАЖ
ЛЕНИНГРАД 1987г.
ФОРМАТ А4

1016.006.130.086



ПРЕДЕЛЬНЫЕ ОТКЛОНЕНИЯ РАЗМЕРОВ $\pm \frac{\pm 2}{2}$

1016.006.130.086

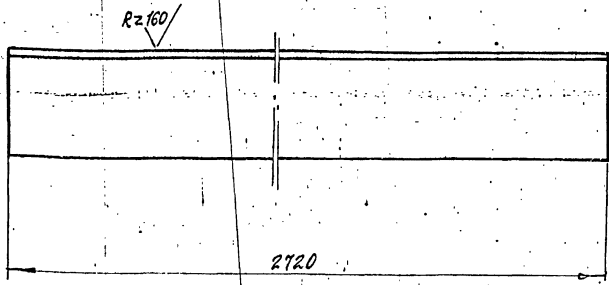
ИЗМ.	ЛИСТ	№ ДОКУМ.	ПОДП.	ДАТА	ЛИСТ	МАССА	МАСШТАБ
РАЗРАБ.		ВОЛКОВА	ВАСИ			434.3	1:20
ПРОВ.		КОТОВА	КОШ				
ПР.КОНСТ.		СНАДРОВ					
И.КОНТР.		ЧЕКАЛИНА	ЧУКОВ		ЛИСТ РОМБ. К-ПЧ-5		ГИПРОТЕХМОНТАЖ
УТВ.		НАГЕРМАНЯНИ			Б СТ 3 СП ГОСТ 2566-77		ЛЕНИНГРАД 1987г.

НАСТИЛ

ЛИСТ РОМБ. К-ПЧ-5
Б СТ 3 СП ГОСТ 2566-77

ГИПРОТЕХМОНТАЖ
ЛЕНИНГРАД 1987г.
ФОРМАТ А4

1016.006.130.087



ПРЕДЕЛЬНЫЕ ОТКЛОНЕНИЯ РАЗМЕРОВ $\pm \frac{\pm 2}{2}$

1016.006.130.087

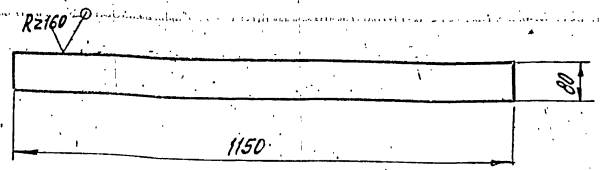
ИЗМ.	ЛИСТ	№ ДОКУМ.	ПОДП.	ДАТА	ЛИСТ	МАССА	МАСШТАБ
РАЗРАБ.		ВОЛКОВА	ВАСИ			10.2	1:2
ПРОВ.		КОТОВА	КОШ				
ПР.КОНСТ.		СНАДРОВ					
И.КОНТР.		ЧЕКАЛИНА	ЧУКОВ		УГОЛОК 50x50x5		ГИПРОТЕХМОНТАЖ
УТВ.		НАГЕРМАНЯНИ			ГОСТ 8509-72		ЛЕНИНГРАД 1987г.

УГОЛОК

УГОЛОК 50x50x5 ГОСТ 8509-72
Б СТ 3 СП ГОСТ 380-77

ГИПРОТЕХМОНТАЖ
ЛЕНИНГРАД 1987г.

1016.006.130.088



ИЗМ.	ЛИСТ	№ ДОКУМ.	ПОДП.	ДАТА	ЛИСТ	МАССА	МАСШТАБ
РАЗРАБ.		ВОЛКОВА	ВАСИ			4.4	1:10
ПРОВ.		КОТОВА	КОШ				
ПР.КОНСТ.		СНАДРОВ					
И.КОНТР.		ЧЕКАЛИНА	ЧУКОВ		РЕБРО ЖЕСТКОСТИ		ГИПРОТЕХМОНТАЖ
УТВ.		НАГЕРМАНЯНИ			Б-ПН-0-6.0 ГОСТ 19903-74		ЛЕНИНГРАД 1987г.

РЕБРО ЖЕСТКОСТИ

Б-ПН-0-6.0 ГОСТ 19903-74
Б СТ 3 СП ГОСТ 17314-1 3023-80

ГИПРОТЕХМОНТАЖ
ЛЕНИНГРАД 1987г.