

ТИПОВАЯ ДОКУМЕНТАЦИЯ НА КОНСТРУКЦИИ,
ИЗДЕЛИЯ И ЧЗЛЫ ЗДАНИЙ И СООРУЖЕНИЙ

СЕРИЯ 5.903-15

БЛОКИ ТЕПЛОМЕХАНИЧЕСКОГО ОБОРУДОВАНИЯ
ДЛЯ КОТЕЛЬНЫХ С ВОДОГРЕЙНЫМИ КОТЛАМИ

Выпуск 5-7

Блок дымохода
БДН-10_ч

РАБОЧИЕ ЧЕРТЕЖИ

*Утверждена и введена
в действие ММС в 1992
г. протокол от 21.11.89 г.*

Типовая документация на конструкции,
изделия и узлы зданий и сооружений

Серия 5.903-15

БЛОКИ ТЕПЛОМЕХАНИЧЕСКОГО ОБОРУДОВАНИЯ
ДЛЯ КОТЕЛЬНЫХ С ВОДОГРЕЙНЫМИ КОТЛАМИ

Выпуск 5-7

Блок дымохода
БДН-10у

Рабочие чертежи

РАЗРАБОТАНЫ
ПРОЕКТИМ ИНСТИТУТОМ
"ЛАТГИПРОПРОМ"

Гл. инж. института *В. В. В.*
Гл. инж. проекта *Я. Н. Н.*

В. П. ВЬЧАРОВ
Я. НИДБАЛЬСКИЙ

*Утверждены и введены
в действие МАСС ВЕР
протокол от 24.11.89 г.*

Выпуск 5-7
Серия 5.903-15

Содержание альбома

Обозначение	Наименование	№ стр.	Обозначение	Наименование	№ стр.
Блок дымоососа БДН-10у			Установка приборов контроля и автоматики блока БДН-10у		
БК 5.7.1.00.000	Блок дымоососа БДН-10у	2	БК 5.7.2.00.000	Блок дымоососа БДН-10у. Установка приборов контроля и автоматики	13
БК 5.7.1.00.000 СБ	Блок дымоососа БДН-10у	3	БК 5.7.2.00.000 СС	Блок дымоососа БДН-10у. Схема автоматизации	
БК 5.7.1.00.000	Блок дымоососа БДН-10у	4	БК 5.7.2.00.000 СС	Блок дымоососа БДН-10у. Установка приборов контроля и автоматики	14
БК 5.3.1.01.000	Рама	5	БК 5.7.2.00.000 СБ	Блок дымоососа БДН-10у. Схема электрической принципиальной регулятора	
БК 5.3.1.01.000 СБ	Рама	5	БК 5.7.2.00.000 СЗ	Блок дымоососа БДН-10у. Схема соединений.	15
65.29.02.000	Карман	6	БК 5.7.2.00.000 З4	Блок дымоососа БДН-10у. Схема соединений.	
65.29.02.000 СБ	Карман	6			
65.29.02.004	Фланец	7			
65.29.02.001	Стенка	7			
65.29.02.002	Стенка	7			
65.29.02.003	Полуканус	8			
65.29.02.005	Болванка	8			
65.29.02.006	Конус	8			
65.29.02.007	Удлинитель	8			
58.02.00.000	Лок лаза	9			
58.02.00.001	Лок лаза	9	БК 5.7.3.00.000	Блок дымоососа БДН-10у. Установка электрооборудования	16
58.02.00.000 СБ	Правладка	9	БК 5.3.3.01.000	Сталка	
58.02.00.000 СС	Лок лаза	9	БК 5.7.3.00.000 СБ	Блок дымоососа БДН-10у. Установка электрооборудования	17
58.02.01.000	Фланец	10	БК 5.3.3.01.000 СБ	Сталка	
58.02.01.000 СБ	Фланец	10	БК 5.3.3.01.000 СБ	Сталка	
58.02.02.000	Крышка	11			
58.02.02.001	Ручка	11			
58.02.02.000 СБ	Крышка	11			
БК 5.7.1.01.000 СБ	Переход	12			
БК 5.7.1.01.100 СБ	Переход	12			
БК 5.7.1.01.000	Переход	13			

Формат А3

Масштаб: 1:100
Материал: лист А3

Выпуск 5-7
Серия 5.903-15

Обозначение	Наименование	Мат.	Примечание
	Документация		
БК 5.7.1.00.000 СБ	Сборочный чертеж		
БК 5.0.0.00.000 ДТ	Указания по применению и изготовлению		
	Сборочные единицы		
1 БК 5.3.1.01.000	Рама	1	
2 65.29.02.000	Карман	1	
3 БК 5.7.1.01.000	Переход	1	
	Стандартные изделия		
4	Болты ГОСТ 7798-70 М 10x35.46	12	
5	М 12x35.46	26	
6	М 24x110.46	4	
7	Гайки ГОСТ 5915-70 М 10,5	12	
8	М 12,5	26	
9	М 24,5	4	
10	Шайба 24.65 ГОСТ 6402-70	4	
11	Шайба 12.65 ГОСТ 6402-70	26	
	БК 5.7.1.00.000		
Лист	Блок дымоососа БДН-10у	Лист 1 из 4	Лист 1 из 4
	КАТИПРОПРМ		

Масштаб: 1:100
Материал: лист А3

Обозначение	Наименование	Мат.	Примечание
	Материалы		
12	Штур асбестовый ШШН-10 ГОСТ 1779-83	4 м	
	Переменные данные для исполнения		
	БК 5.7.1.00.000		
	Прочие изделия		
13	Дымоосос ДН10УГ-1500 пр. ТУ 108.1360-85	1	
	БК 5.7.1.00.000.01		
	Прочие изделия		
13	Дымоосос ДН10УГ-1500 лев. ТУ 108.1360-85	1	
	БК 5.7.1.00.000.02		
	Прочие изделия		
13	Дымоосос ДН10УГ-1000 пр. ТУ 108.1360-85	1	
	БК 5.7.1.00.000		
	Лист 2		

Масштаб: 1:100
Материал: лист А3

Рис. 1

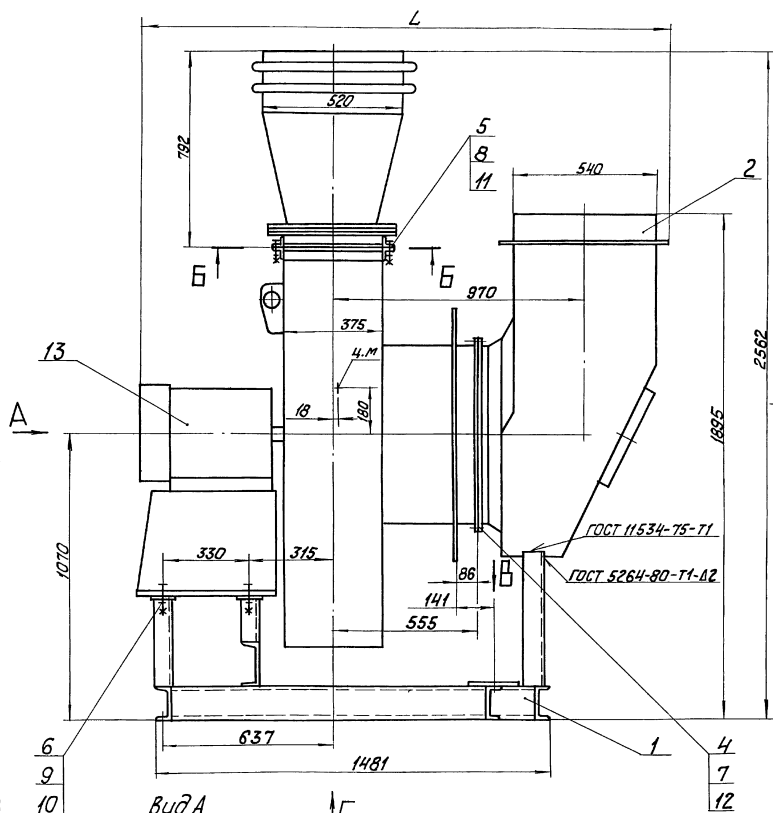
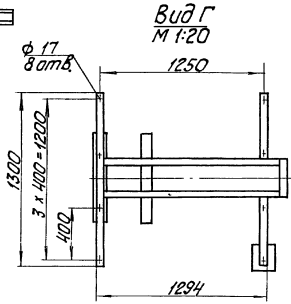
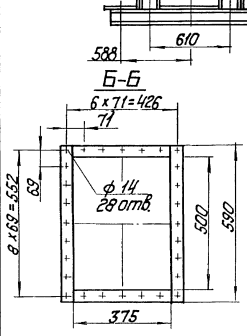
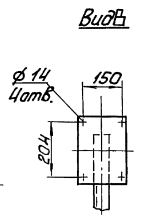
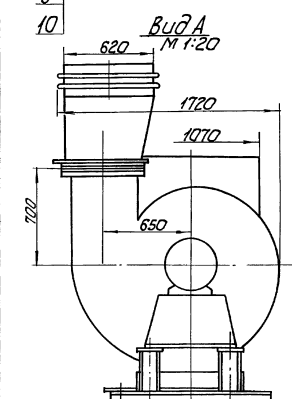
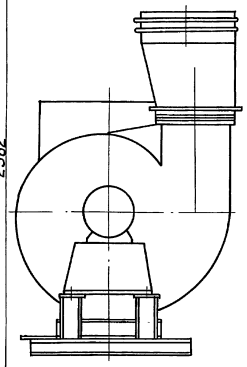


Рис. 2
М 1:20
Остальное см. Рис. 1



Обозначение	Тип паразмер вентилятора ДН	Век	Рис	Электродвигатель	№	Масса кг	L, мм
БК 5.7.1.00.000	10чГ-1500	пр	1	4 АМ 180 М 4	30	1045	2100
-01	10чГ-1500	лев	2	4 АМ 160	36	980	2020
-02	10чГ-1000	пр	1	4 АМ 160	36	980	2020
-03	10чГ-1000	лев	2	4 АМ 160	36	980	2020
-04	10ч-1500	пр	1	4 АМ 180 М 4	30	1040	2100
-05	10ч-1500	лев	2	4 АМ 180 М 4	30	1040	2100
-06	10ч-1000	пр	1	4 АМ 160	36	980	2020
-07	10ч-1000	лев	2	4 АМ 160	36	980	2020

1. Размеры для справок.
2. Угол разворота вентилятора и кармана поз. 2 определяется по чертежам компоновки котельной.

БК 5.7.1.00.000 СБ				Лист	Масштаб	Масштаб
Блок дымососа БДН-10ч				см. табл.	1:10	
Латгипропром				Лист		
Копирайтер				Формат А2		

ФОРМ	ЗОНА	ПОЗ	ОБОЗНАЧЕНИЕ	НАИМЕНОВАНИЕ	КОЛ	ПРИМЕЧАНИЕ
				БК 5.7.1.00.000-03		
				ПРОЧНЕ ИЗДЕЛИЯ		
		13		ДЫМОСОС ДН10У I- 1000 лев ТУ 108.1360-85	1	
				БК 5.7.1.00.000-04		
				ПРОЧНЕ ИЗДЕЛИЯ		
		13		ДЫМОСОС ДН 10У- 1500 пр. ТУ 108.1360-85	1	
				БК 5.7.1.00.000-05		
				ПРОЧНЕ ИЗДЕЛИЯ		
		13		ДЫМОСОС ДН 10У- 1500 лев. ТУ 108.1360-85	1	
				БК 5.7.1.00.000-06		
				ПРОЧНЕ ИЗДЕЛИЯ		
		13		ДЫМОСОС ДН 10У- 1000 пр. ТУ 108.1360-85	1	
ИЗМ ЛИС № ДОКУМ ПОДП. ДАТА						ЛНСТ
БК 5.7.1.00.000						3

КОПИРОВАЛ ЛЛ ФОРМАТ РЧ

ФОРМ	ЗОНА	ПОЗ	ОБОЗНАЧЕНИЕ	НАИМЕНОВАНИЕ	КОЛ	ПРИМЕЧАНИЕ
				БК 5.7.1.00.000-07		
				ПРОЧНЕ ИЗДЕЛИЯ		
		13		ДЫМОСОС ДН10У- 1000 лев ТУ 108.1360-85	1	
ИЗМ ЛИС № ДОКУМ ПОДП. ДАТА						ЛНСТ
БК 5.7.1.00.000						4

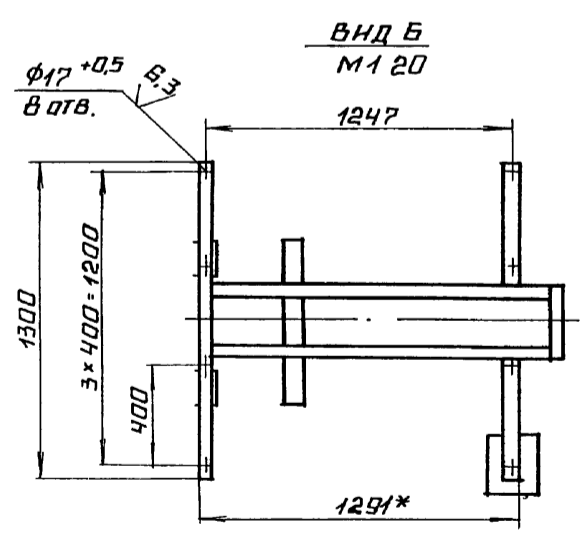
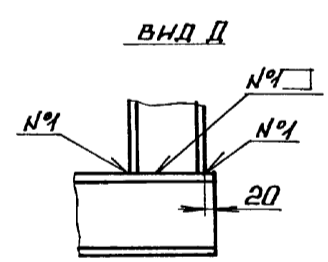
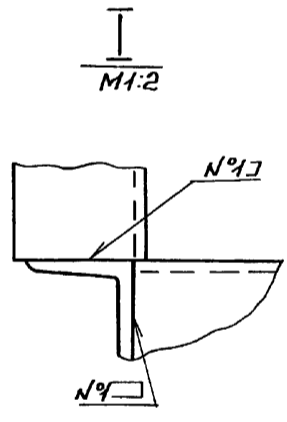
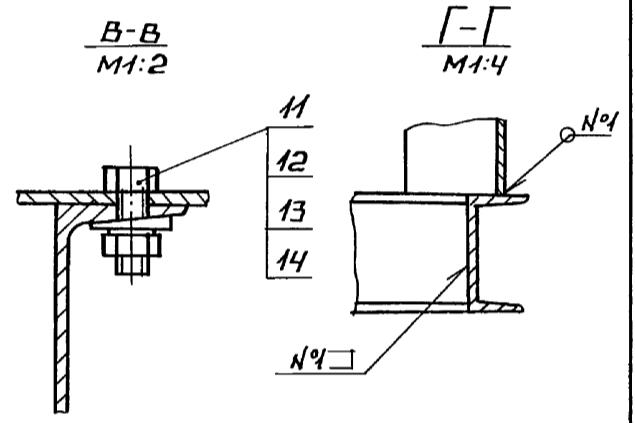
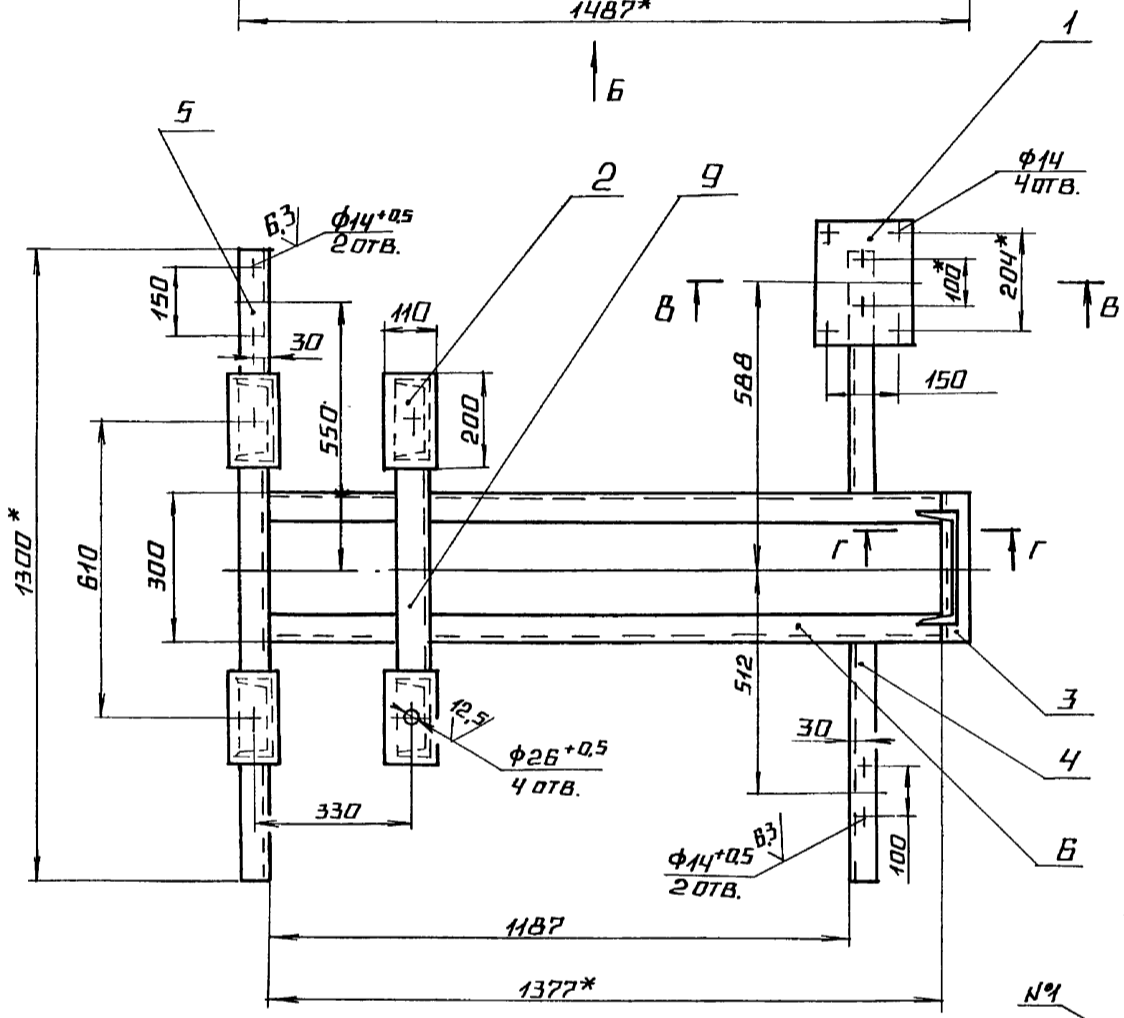
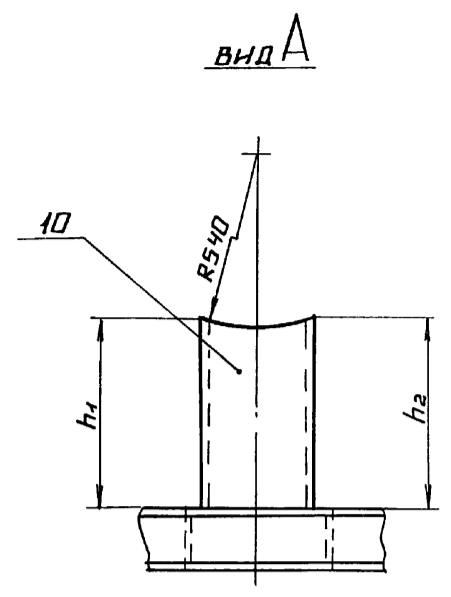
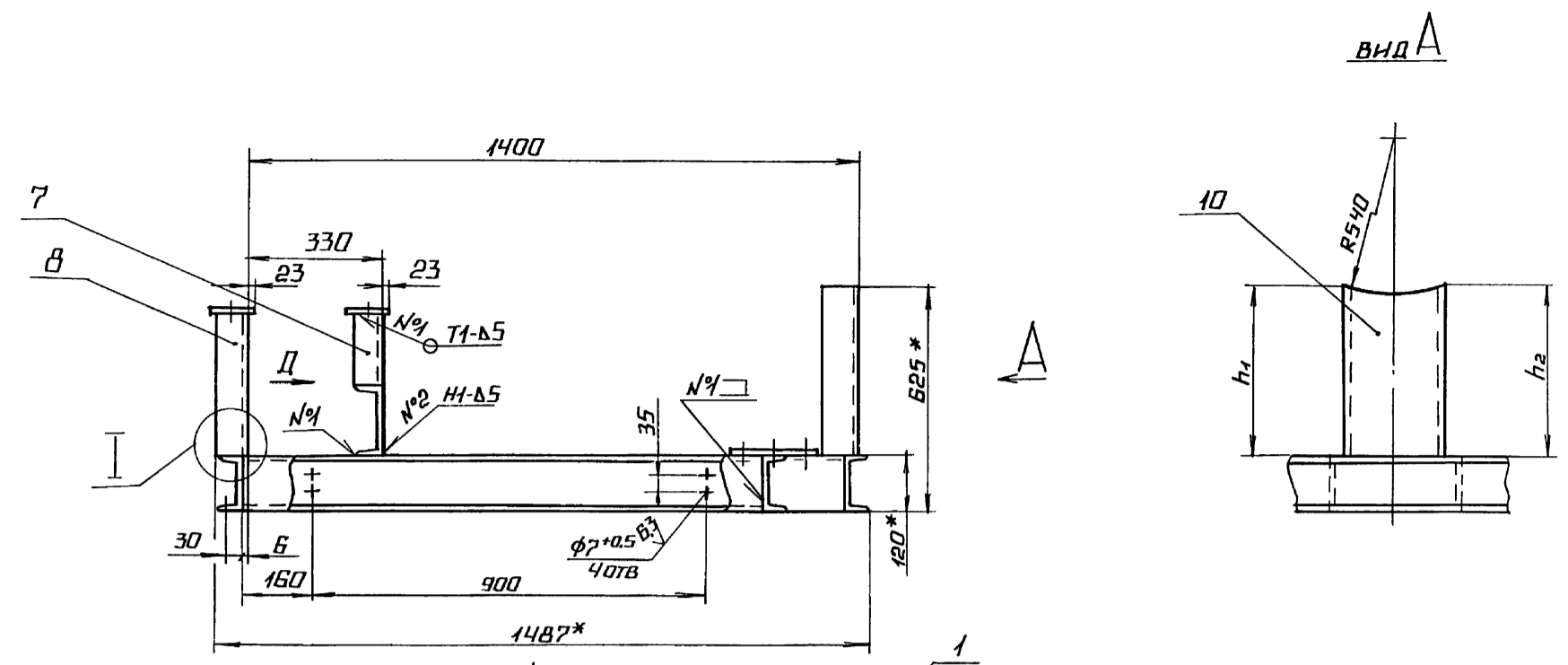
КОПИРОВАЛ ЛЛ ФОРМАТ РЧ

ФОРМ	ЗОНА	ПОЗ	ОБОЗНАЧЕНИЕ	НАИМЕНОВАНИЕ	КОЛ	ПРИМЕЧАНИЕ
				ДОКУМЕНТАЦИЯ		
		12		БК 5.3.1.01.000 СБ		СБОРОЧНЫЙ ЧЕРТЕЖ
						ДЕТАЛИ
		64	1 БК5.3.1.01.001	ПЛАСТИНА		
				5 ГОСТ 19903-74 ЛНСТ ВСТЗ КЛ2 ГОСТ 14637-79	1	1,95 кг
		64	2 БК5.3.1.01.002	ПЛАСТИНА		
				5 ГОСТ 19903-74 ЛНСТ ВСТЗ КЛ2 ГОСТ 14637-79	4	0,86 кг
		64	3 БК5.3.1.01.003	ПОЛКА		
				12-ГОСТ 8240-72 ШВЕЛЛЕР ВСТЗ СПЗ-1-ГОСТ 53579		
				L = 300 ± 4,0 мм	1	3,1 кг
		64	4 БК5.3.1.01.004	ПОЛКА		
				12-ГОСТ 8240-72 ШВЕЛЛЕР ВСТЗ СПЗ-1-ГОСТ 53579		
				L = 500 ± 4,5 мм	2	5,2 кг
		64	5 БК5.3.1.01.005	ПОЛКА		
				12-ГОСТ 8240-72 ШВЕЛЛЕР ВСТЗ СПЗ-1-ГОСТ 53579		
				L = 1300 ± 2,0 мм	1	13,5 кг
ИЗМ ЛИС № ДОКУМ ПОДП. ДАТА						ЛНСТ
БК 5.3.1.01.000						2
РАЗРБ	МНХН	ЛПВ	М		ЛНТ	ЛНСТ
ЛРОВ	НИКИ	ЧЕНКО	8		1	2
И КОНТР	КОЛ	МЕЦ	8			
УТВ.						
РАМА						ЛНСТ
ЛАТГИПРОПРОМ						2

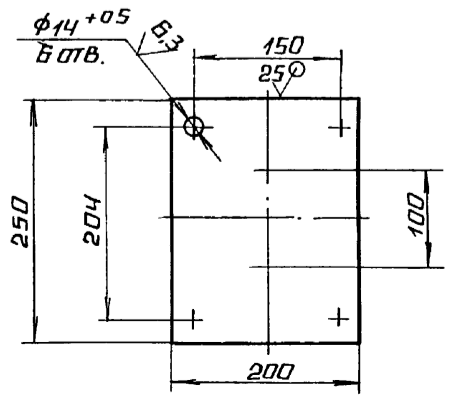
КОПИРОВАЛ ЛЛ ФОРМАТ РЧ

ФОРМ	ЗОНА	ПОЗ	ОБОЗНАЧЕНИЕ	НАИМЕНОВАНИЕ	КОЛ	ПРИМЕЧАНИЕ
		64	6 БК 5.3.1.01.006	ПОЛКА		
				12-ГОСТ 8240-72 ШВЕЛЛЕР ВСТЗ СПЗ-1-ГОСТ 53579		
				L = 1377 - 2,0 мм	2	14,35 кг
		64	7 БК5.3.1.01.007	СТОЙКА		
				16-ГОСТ 8240-72 ШВЕЛЛЕР ВСТЗ СПЗ-1-ГОСТ 53579		
				L = 183 - 1,15 мм	2	2,6 кг
		64	8 БК5.3.1.01.008	СТОЙКА		
				16-ГОСТ 8240-72 ШВЕЛЛЕР ВСТЗ СПЗ-1-ГОСТ 53579		
				L = 343 - 1,5	2	4,87 кг
		64	9 БК5.3.1.01.009	ПОЛКА		
				16-ГОСТ 8240-72 ШВЕЛЛЕР ВСТЗ СПЗ-1-ГОСТ 53579		
				L = 810 ± 2,0 мм	1	11,5 кг
		64	10 БК5.3.1.01.010	СТОЙКА		
				22-ГОСТ 8240-72 ШВЕЛЛЕР ВСТЗ СПЗ-1-ГОСТ 53579		
				L зяг. = 503 ± 2,0 мм	1	10,56 кг
				СТАНДАРТНЫЕ ИЗДЕЛИЯ		
				БОЛТ М12×35,46		
				ГОСТ 7798-70	2	
				ГАЙКА М12,5		
				ГОСТ 5915-70	2	
				ШАЙБА 12 02		
				ГОСТ 10906-78	2	
				ШАЙБА 12 65Г		
				ГОСТ 6402-70	2	
ИЗМ ЛИС № ДОКУМ ПОДП. ДАТА						ЛНСТ
БК 5.3.1.01.000						2

КОПИРОВАЛ ЛЛ ФОРМАТ РЧ



ПОЗ.1 M1:5

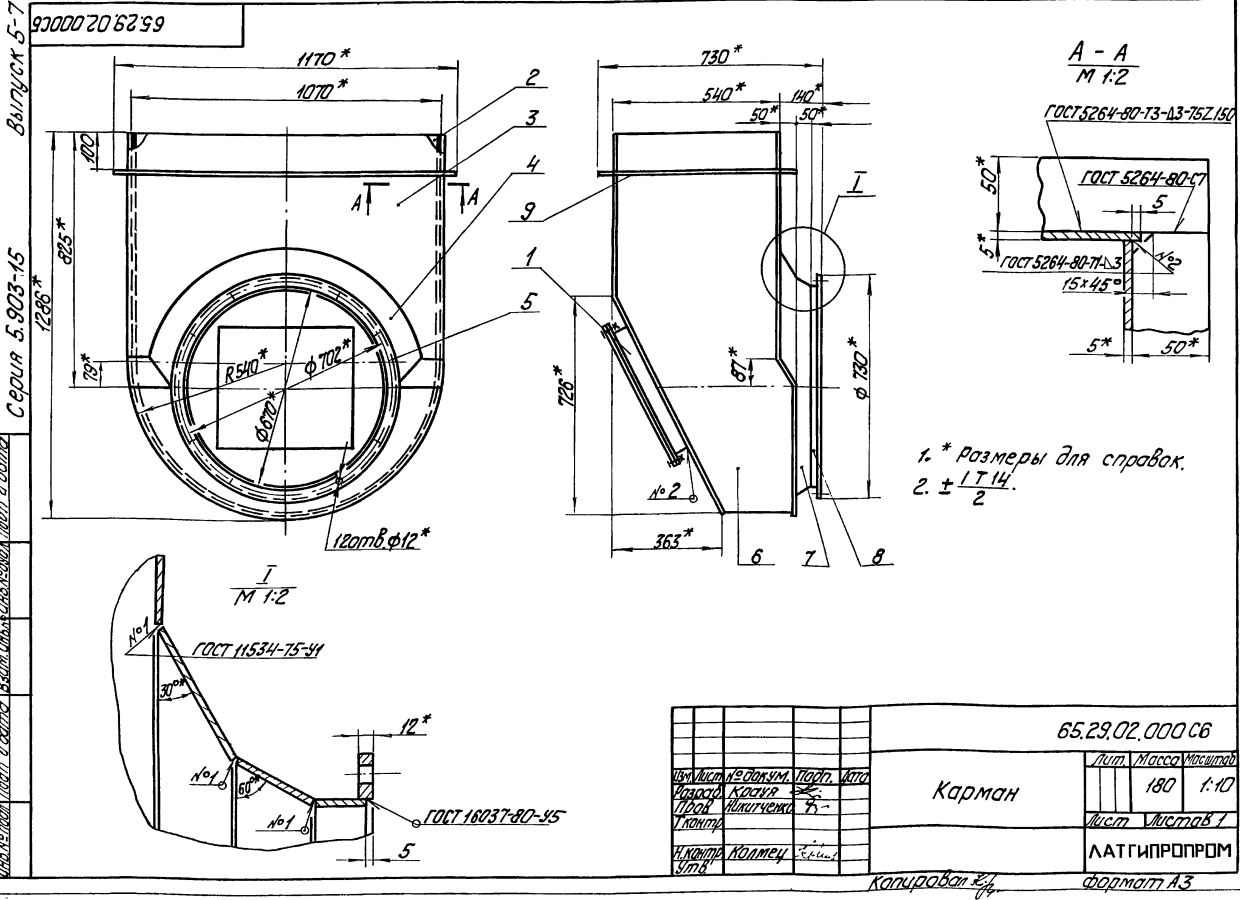
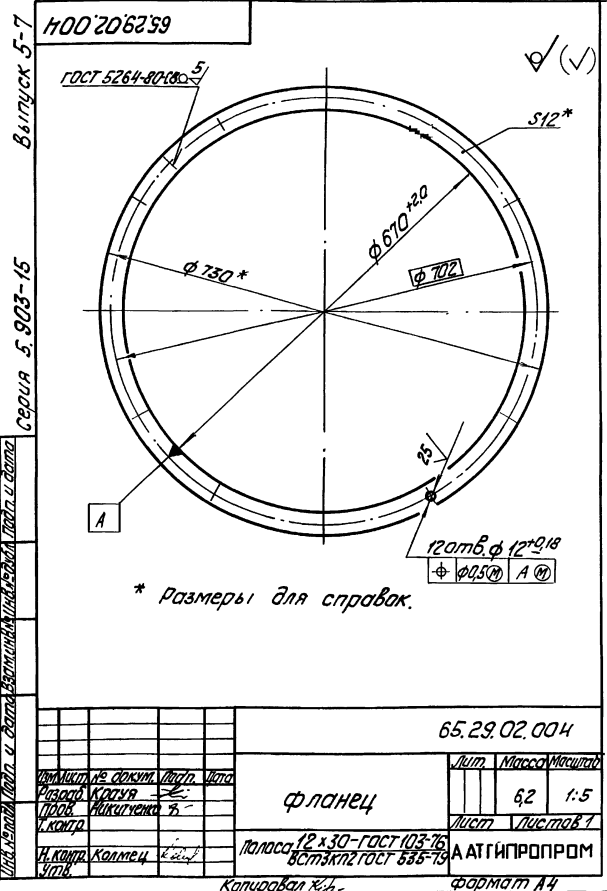


- 1.* РАЗМЕРЫ ДЛЯ СПРАВОК.
- 2 РАЗМЕРЫ h_1 и h_2 , ОПРЕДЕЛЯЮТСЯ В ЗАВИСИМОСТИ ОТ УГЛА ПОВОРОТА КАРМАНА ПОЗ 2 ЧЕРТ БК5.3.1.00.000 СБ.
- 3. $\pm \frac{IT14}{2}$.
- 4. ОБРАБОТКА ПОВЕРХНОСТЕЙ РЕЗА ДЕТАЛЕЙ БЧ 25/
- 5. СВАРНЫЕ ШВЫ ПО ГОСТ 5264-80.

ННВ № ПОДА ПОДАТЬСЯ И ДАТА ВЕРМ ННВ № ПОДА ПОДАТЬСЯ И ДАТА ВЕРМ ННВ № ПОДА ПОДАТЬСЯ И ДАТА ВЕРМ

				БК 5.3.1.01.000 СБ			
ИЗМ	ЛИСТ	№ ДОКУМ	ПОДП	ДАТА	ЛИСТ	МАССА	МАСШТАБ
						100	1:10
РАМА				ЛИСТ	ЛИСТОВ	1	
				ЛАТГИПРОПРОМ			
И КОНТ	КОЛМВЦ						
ЧТВ							

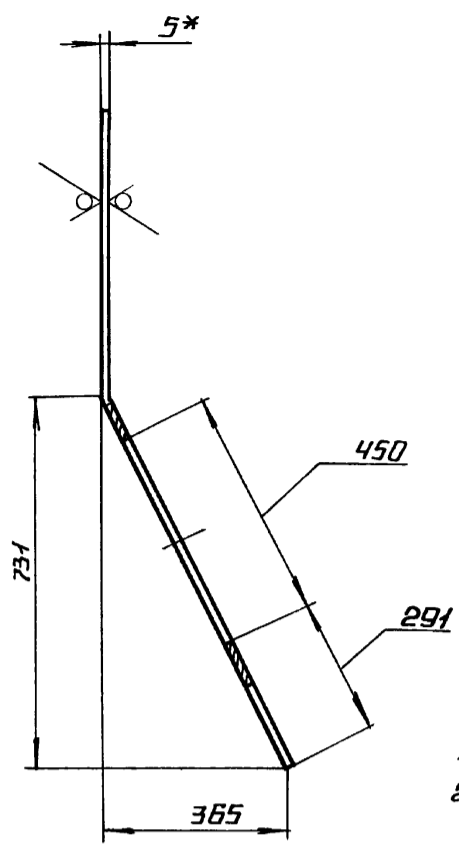
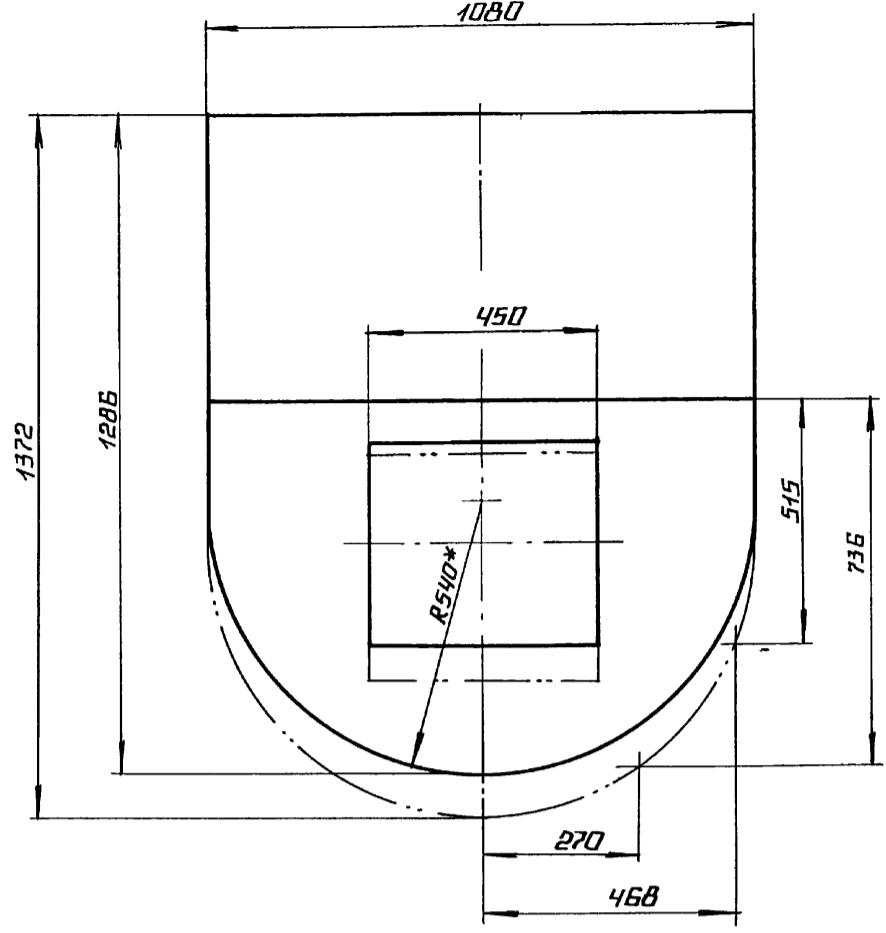
Вид	Код	Обозначение	Наименование	Кол.	Примечание
<u>Документация</u>					
А3		65.29.02.0000	Сборочный чертеж		
<u>Сборочные единицы</u>					
А4	1	58.02.02.000	Люк лаза	1	
<u>Детали</u>					
А3	2	65.29.02.001	Стенка	1	
А3	3	65.29.02.002	Стенка	1	
А3	4	65.29.02.003	Полуконус	1	
А4	5	65.29.02.004	Фланец	1	
А3	6	65.29.02.005	Боковина	1	
А4	7	65.29.02.006	Конус	1	
А4	8	65.29.02.007	Уплотнитель	1	
<u>Материалы</u>					
	9	Листа 5x50-ГОСТ 103-76 встык по ГОСТ 33370-3,5 м			
65.29.02.000					
Исполн.	№ докум.	Лист	Дата		
Рисовал	Корча	5			
Проб.	Уплотнитель	7			
У контро.	Коллеж	1			
Карман			ЛАТГИПРОПРОМ		
Копиравап Х/У			Формат А4		



ВЫПУСК 5-7

СЕРИЯ 5.903-15

ИНВ. № ПОДА ПОДПИСЬ И ДАТА ВЗАМ. ИНВ. № ДУБЕЛ ПОДПИСЬ И ДАТА



1.* РАЗМЕРЫ ДЛЯ СПРАВОК.
2. ± 1/14 / 2

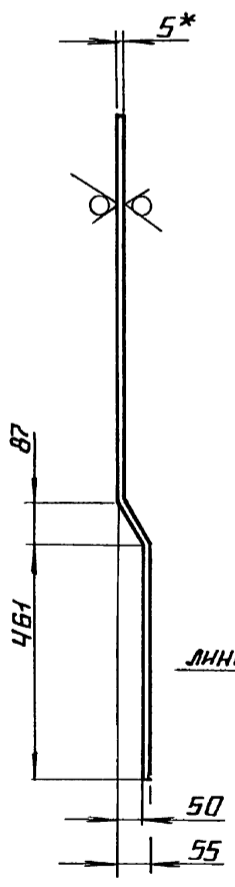
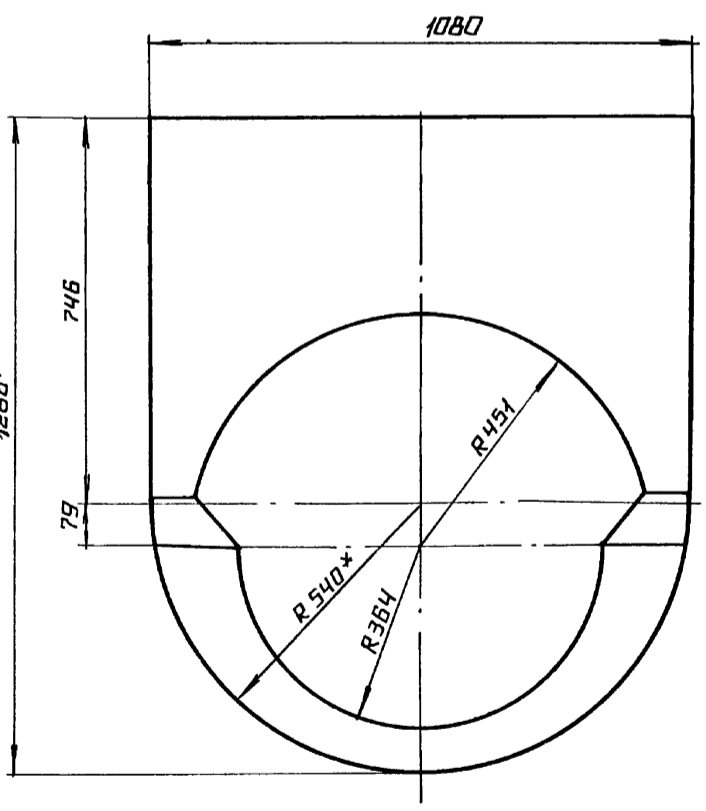
65.29.02.001			
ИЗМ. ЛИСТ	№ ДОКУМ.	ПОДП.	ДАТА
РАЗРАБ. КРАУЯ			
ПРОВ. НИКИТЧЕНКО			
Т. КОНТР.			
И. КОНТР. КОЛМЕЦ			
УТВ.			
СТЕНКА		ЛИСТ	МАССА
		42.5	1:10
		ЛИСТ	ЛИСТОВ
		5	ГОСТ 19903-74
		ВСТЭКП2	ГОСТ 14637-79
		ЛАТГИПРОПРОМ	

КОПИРОВАЛ ФОРМАТ А3

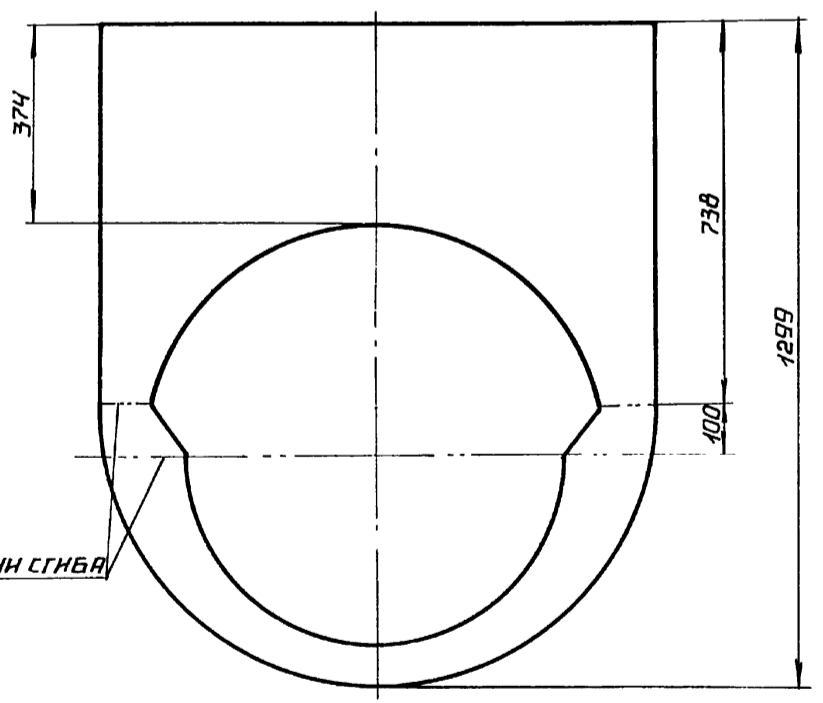
ВЫПУСК 5-7

СЕРИЯ 5.903-15

ИНВ. № ПОДА ПОДПИСЬ И ДАТА ВЗАМ. ИНВ. № ДУБЕЛ ПОДПИСЬ И ДАТА



РАЗВЕРТКА

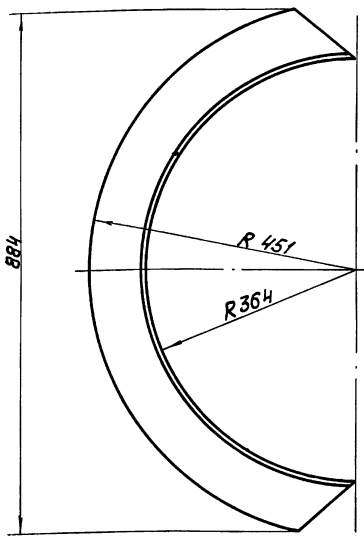
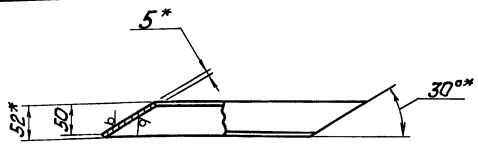


1.* РАЗМЕРЫ ДЛЯ СПРАВОК.
2. ± 1/14 / 2

65.29.02.002			
ИЗМ. ЛИСТ	№ ДОКУМ.	ПОДП.	ДАТА
РАЗРАБ. КРАУЯ			
ПРОВ. НИКИТЧЕНКО			
Т. КОНТР.			
И. КОНТР. КОЛМЕЦ			
УТВ.			
СТЕНКА		ЛИСТ	МАССА
		30	1:10
		ЛИСТ	ЛИСТОВ
		5	ГОСТ 19903-74
		ВСТЭКП2	ГОСТ 14637-79
		ЛАТГИПРОПРОМ	

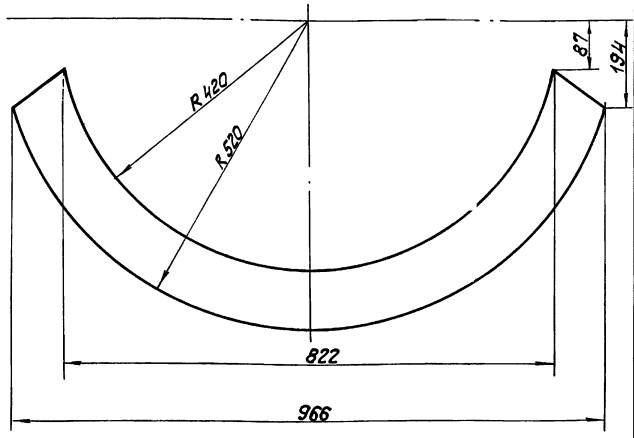
КОПИРОВАЛ ФОРМАТ А3

65.29.02.003



Развертка

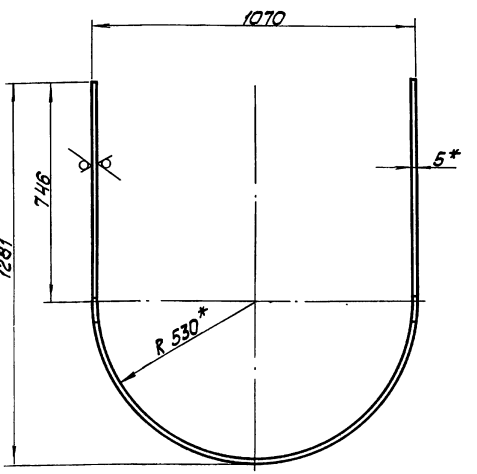
25/✓



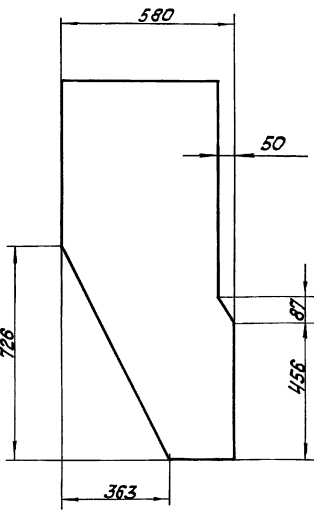
- 1. * Размеры для справок.
- 2. $\pm \frac{IT14}{2}$.

				65.29.02.003		
Изм.	Лист	№ докум.	Подп.	Дата	Полуконус	
Разраб.	Крайя	Иск.	Исполн.	Иск.	Лист	Масса
И. контр.	И. контр.	И. контр.	И. контр.	И. контр.	5	1:5
И. контр.	И. контр.	И. контр.	И. контр.	И. контр.	Лист 1 из 1	
И. контр.	И. контр.	И. контр.	И. контр.	И. контр.	Лист 5 ГОСТ 19903-74	
И. контр.	И. контр.	И. контр.	И. контр.	И. контр.	Вст. к л2 ГОСТ 14637-83	
				Копировал К.А.		формат А3

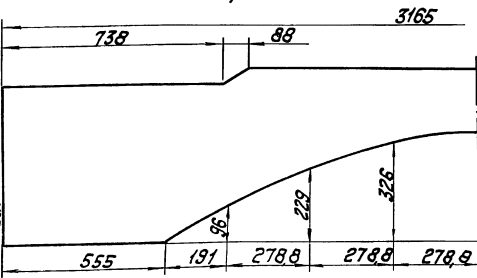
65.29.02.005



Развертка



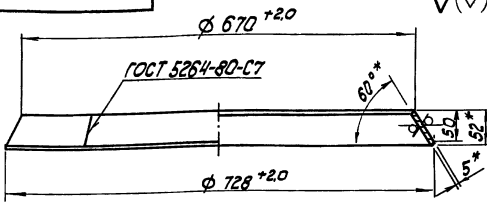
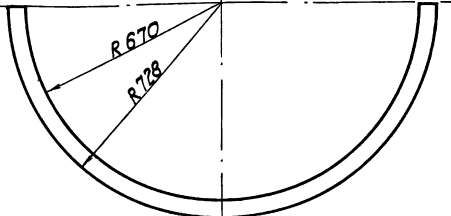
- 1. * Размеры для справок.
- 2. $\pm \frac{IT14}{2}$.



				65.29.02.005		
Изм.	Лист	№ докум.	Подп.	Дата	Боковина	
Разраб.	Крайя	Иск.	Исполн.	Иск.	Лист	Масса
И. контр.	И. контр.	И. контр.	И. контр.	И. контр.	54,3	1:10
И. контр.	И. контр.	И. контр.	И. контр.	И. контр.	Лист 1 из 1	
И. контр.	И. контр.	И. контр.	И. контр.	И. контр.	Лист 5 ГОСТ 19903-74	
И. контр.	И. контр.	И. контр.	И. контр.	И. контр.	Вст. к л2 ГОСТ 14637-83	
				Копировал К.А.		формат А3

900 20 62 59

25/√

Развертка
М 1:10

1. * Размеры для справок.
2. ± 1Г14.

65.29.02.006

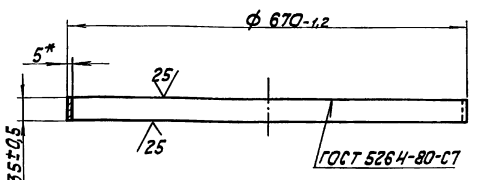
Конус

Лист	Масса	Масштаб
50		1:5
Лист	Листов 7	

Лист 5 ГОСТ 19903-74
вст. кн 2 ГОСТ 14637-79
ЛАТГИПРОПРОМ
Копировал КЗ - формат А4

100 20 62 59

√(√)



* Размер для справок.

65.29.02.007

удлинитель

Лист	Масса	Масштаб
29		1:5
Лист	Листов 1	

Лист 5 ГОСТ 19903-74
вст. кн 2 ГОСТ 14637-79
ЛАТГИПРОПРОМ
Копировал КЗ - формат А4

Форм. лист	Лист	Обозначение	Наименование	Кол.	Примечание
			Документация		
A3		58.02.00.000.006	Сборочный чертеж		
			Сборочные единицы		
A4	1	58.02.01.000	Фланец	1	
A4	2	58.02.02.000	Крышка	1	
			Детали		
A4	3	58.02.00.001	Прокладка	1	
			Стандартные изделия		
	4		болт М 12×30,36 ГОСТ 7798-70	12	
	5		гайка М 12,4 ГОСТ 5915-70	12	

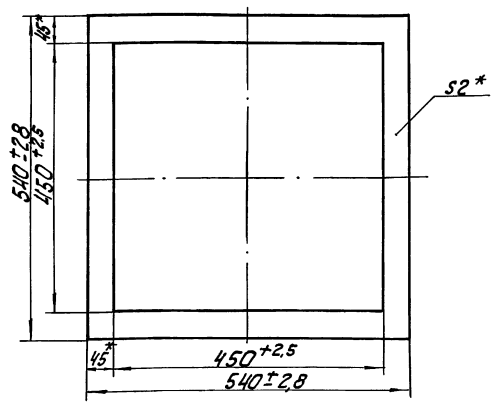
58.02.00.000

Люк ЛОЗД

Лист	Масса	Масштаб
1		1
Лист	Листов 1	

ЛАТГИПРОПРОМ
Копировал КЗ - формат А4

100 00 20 89



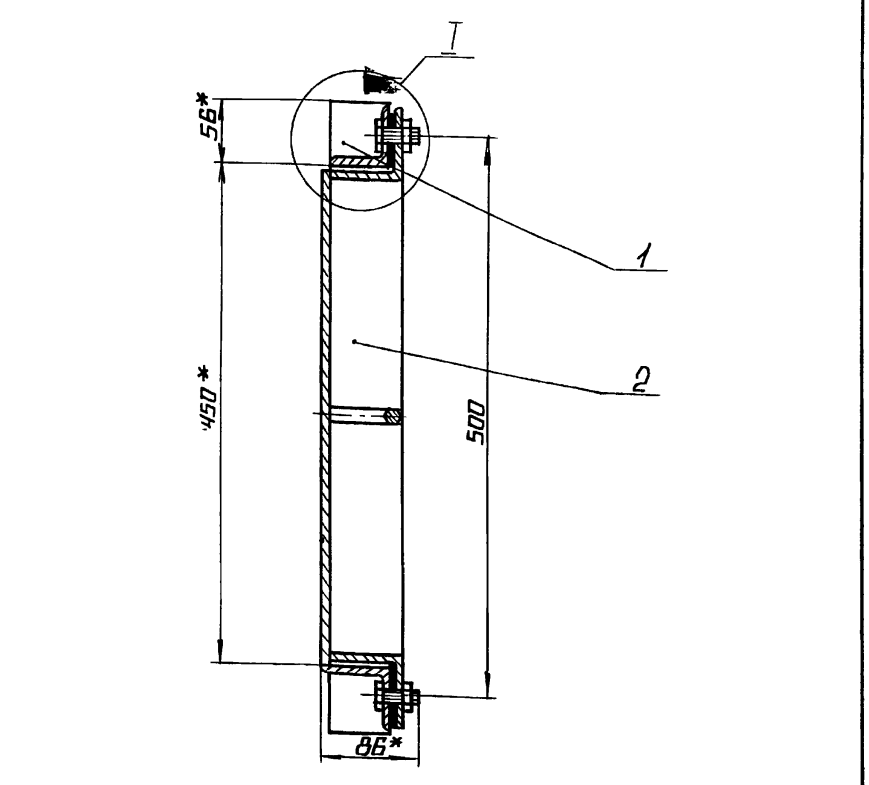
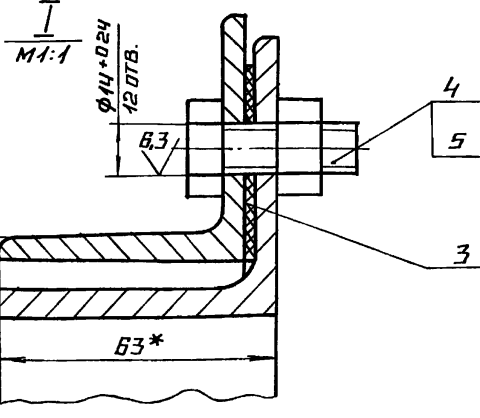
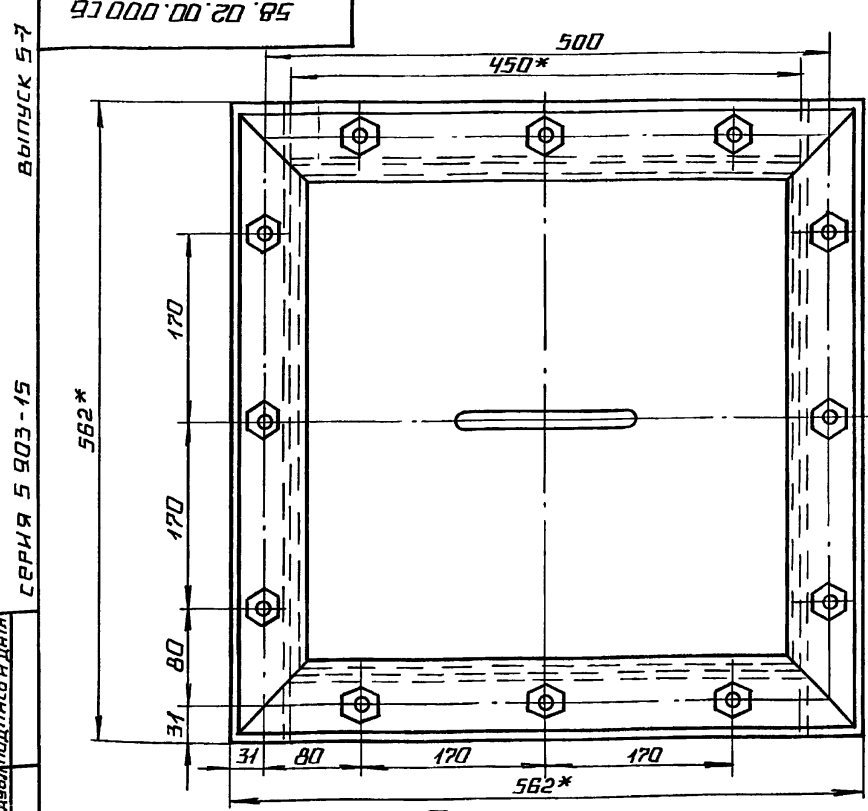
* Размеры для справок.

58.02.00.001

Прокладка

Лист	Масса	Масштаб
023		1:5
Лист	Листов 1	

Картон асбестовый
КАОН-2 ГОСТ 2850-75
ЛАТГИПРОПРОМ
Копировал КЗ - формат А4



1 * РАЗМЕРЫ ДЛЯ СПРАВОК.
2. $\pm \frac{IT16}{2}$.

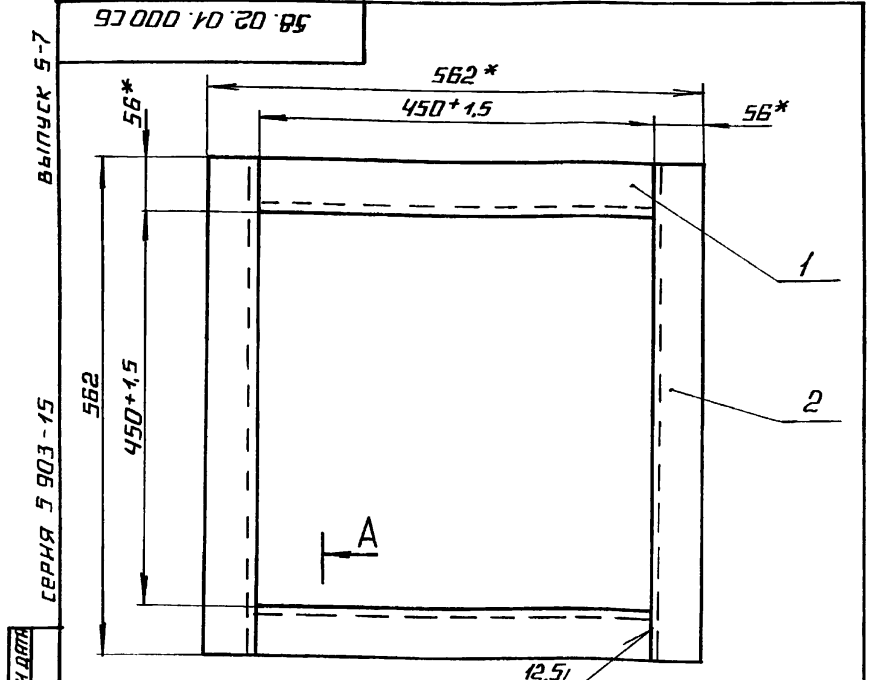
				58.02.00.000 СБ		
ИЗМ.	ЛИСТ	№ ДОКУМ.	ПОДП.	ДАТА	ЛЮК ЛАЗА	ЛНТ. МАССА
						27 1:4
РАЗР.	КРАЯ	И.С.				ЛНТ. ЛИСТОВ 1
ПРОВ.	НИКИТЧЕНКО	9				ЛАТГИПРОПРОМ
Т.КОНТР.						
И.КОНТР.	КОЛМЕЦ	К.С.				
УТВ.						

КОПИРОВАНА Л. ФОРМАТ А3

ФОРМ. ЗОНА	ПОЗ	ОБЪЕДИНЕНИЕ	НАИМЕНОВАНИЕ	КОЛ.	ПРИМЕЧАНИЕ
			ДОКУМЕНТАЦИЯ		
ДЧ		58.02.01.000 СБ	СБОРОЧНЫЙ ЧЕРТЕЖ		
			ДЕТАЛИ		
Б4	1	58.02.01.001	УГОЛОК		
			УГОЛОК 63*63*5-6 ГОСТ8509-86 ВСТЗСПЗГОСТ535-79	2	1,9 кг
Б4	2	58.02.01.002	УГОЛОК		
			УГОЛОК 63*63*5-6 ГОСТ8509-86 ВСТЗСПЗГОСТ535-79	2	2,4 кг

				58.02.01.000		
ИЗМ.	ЛИСТ	№ ДОКУМ.	ПОДП.	ДАТА	ФЛАНЕЦ	ЛНТ. МАССА
						8,6 1:5
РАЗР.	КРАЯ	И.С.				ЛНТ. ЛИСТОВ 1
ПРОВ.	НИКИТЧЕНКО	9				ЛАТГИПРОПРОМ
Т.КОНТР.						
И.КОНТР.	КОЛМЕЦ	К.С.				
УТВ.						

КОПИРОВАНА Л. ФОРМАТ А4

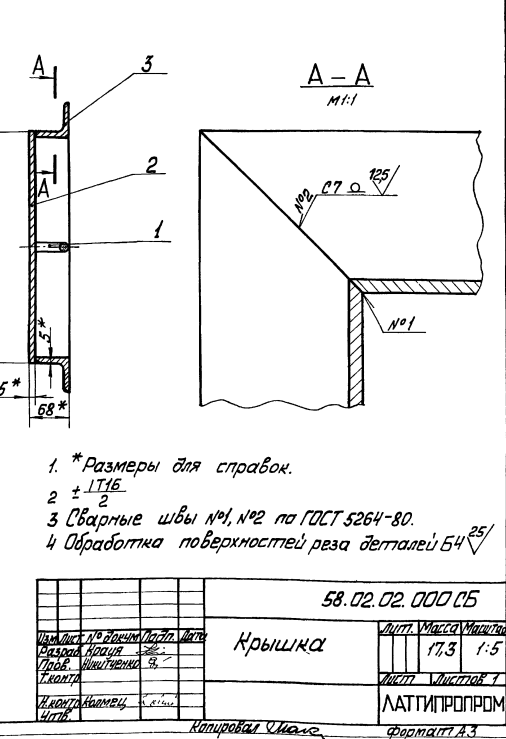
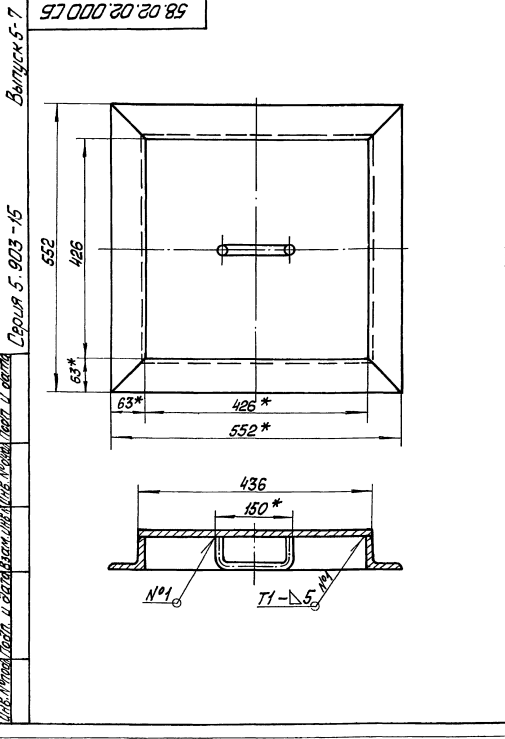
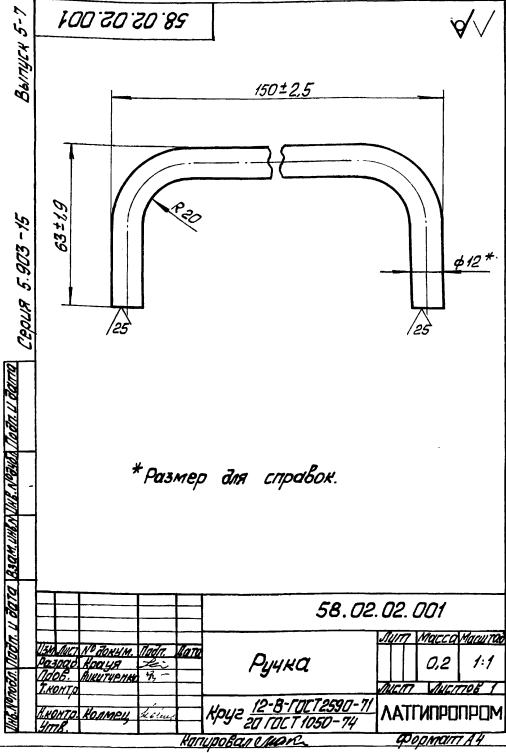


1 * РАЗМЕРЫ ДЛЯ СПРАВОК
2. $\pm \frac{IT16}{2}$
3 СВАРНЫЕ ШВЫ ПО ГОСТ 5264-80
4. ОБРАБОТКА ПОВЕРХНОСТЕЙ РЕЗА ДЕТАЛЕЙ Б4²⁵

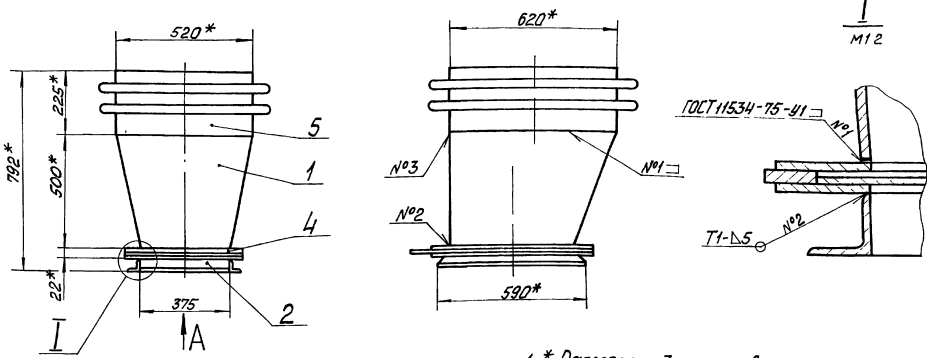
				58.02.01.000 СБ		
ИЗМ.	ЛИСТ	№ ДОКУМ.	ПОДП.	ДАТА	ФЛАНЕЦ	ЛНТ. МАССА
						8,6 1:5
РАЗР.	КРАЯ	И.С.				ЛНТ. ЛИСТОВ 1
ПРОВ.	НИКИТЧЕНКО	9				ЛАТГИПРОПРОМ
Т.КОНТР.						
И.КОНТР.	КОЛМЕЦ	К.С.				
УТВ.						

КОПИРОВАНА Л. ФОРМАТ А4

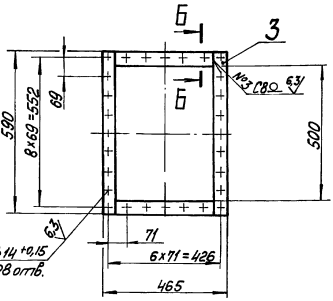
Выпуск 5-7	Шифр	Этаж	Мас	Обозначение	Наименование	Мат	Пример	Значен
Документация								
А3				58.02.02.000СБ	Сборочный чертёж			
Детали								
А4	1			58.02.02.001	Ручка	1		
Б4	2			58.02.02.002	Дно			
					Лист: 5ГОСТ 19903-74			
					ВотЭкп12ГОСТ4687-75	1	7,46м2	
Б4	3			58.02.02.003	Уголок			
					Уголок: 63х63х5 ГОСТ 8509-74			
					ВотЭкп3ГОСТ 535-79	4	2,4м2	
58.02.02.000								
Крышка						Лист: 12-8-ГОСТ 2890-71 ГОСТ 1050-74 Латтипропром Формат А4		



БК5.7.1.01.000 С5



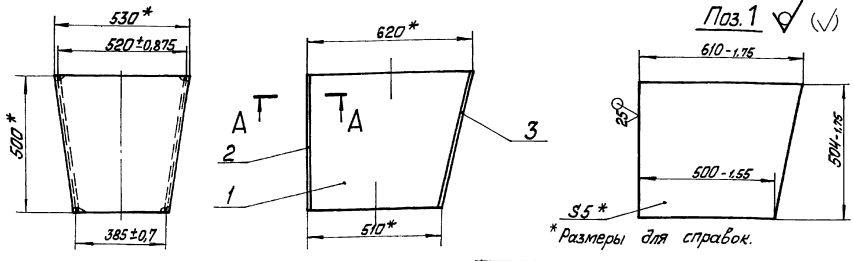
Вид А



1. * Размеры для справок.
- 2 $\pm \frac{1714}{2}$
- 3 Обработка поверхностей реза деталей Б4²⁵
- 4 Сварные швы по ГОСТ 5264-80.

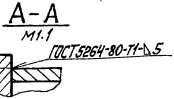
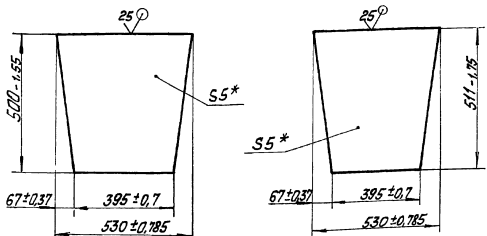
				БК5.7.1.01.000 С5	
Изм.	Лист	№ докум.	Подп.	Дата	Переход
Разраб.	Взам.	Исполн.	Провер.	Испыт.	
Н.Контроль	Коллеж	Соглас.	Испыт.	Испыт.	Листы
Изм.	Лист	№ докум.	Подп.	Дата	Листов
				ЛАНТИПРОПРОМ	
				Копированная версия	
				Формат А3	

БК5.7.1.01.100 С5



Поз 2 ✓ (✓)

Поз 3 ✓ (✓)



Изм.	Лист	№ докум.	Подп.	Дата	Переход
Разраб.	Взам.	Исполн.	Провер.	Испыт.	
Н.Контроль	Коллеж	Соглас.	Испыт.	Испыт.	Листы
Изм.	Лист	№ докум. <td>Подп. <td>Дата</td> <td>Листов</td> </td>	Подп. <td>Дата</td> <td>Листов</td>	Дата	Листов
54	1	БК5.7.1.01.1.101			Детали
		Боковина			
54	2	БК5.7.1.01.102			Детали
		Стенка			
54	3	БК5.7.1.01.103			Детали
		Стенка			

				БК5.7.1.01.100 С5	
Изм.	Лист	№ докум.	Подп.	Дата	Переход
Разраб.	Взам.	Исполн.	Провер.	Испыт.	
Н.Контроль	Коллеж	Соглас.	Испыт.	Испыт.	Листы
Изм.	Лист	№ докум.	Подп.	Дата	Листов
				ЛАНТИПРОПРОМ	
				Копированная версия	
				Формат А3	

Выпуск 5-7
Серия 5.903-15

Кол	Примечание	Наименование	Обозначение
		Документация	
A3		Сборочный чертёж	БК5.7.1.01.000 СБ
		Сборочные единицы	
A4	1	Переход	БК5.7.1.01.100
		Детали	
Б4	2	Палка	БК5.7.1.01.001
		Узел	154495-ГОСТ2509-86 8шт3033-ГОСТ3335-79
Б4	3	Палка	БК5.7.1.01.002
		Узел	154495-ГОСТ2509-86 8шт3033-ГОСТ3335-79
		L = 375 ± 0,7 мм	2 1,4 кг
		L = 590 ± 0,875 мм	2 2,22 кг
		Прочие изделия	
4		Компенсатор 500x600-1-30 ПВ8У247-76	1
5		Заглушка 103 ПВГУ 063-80	1
БК5.7.1.01.000			
- Переход			
		ЛАТТИПРОПРОМ	
		Копировать Макс. Формат А4	

Выпуск 5-7
Серия 5.903-15

Кол	Примечание	Наименование	Обозначение
		Документация	
A2		Сборочный чертёж	БК5.7.2.00.000 СБ
A4		Схема автоматизации	БК5.7.2.00.000 СО
A3		Схема электрическая принципиальная	БК5.7.2.00.000 Э4
A4		Схема соединений	БК5.0.0.00.000 ДТ
		Указания по применению и изготовлению	Выпуск 5-0
		Детали	
Б4	1	Рычаг	БК5.7.2.00.001
		Палка	10х50-ГОСТ103-76 8шт3м21021535-79
Б4	2	Трубка	БК5.7.2.00.002
		Труба	25х3-ГОСТ10704-76 8шт3мГОСТ10705-80
		L = 310 ± 1,0 мм	1 0,3 кг
		Стандартные изделия	
3		Болт М12x40.46 ГОСТ 7798-70	4
4		Винты ГОСТ1494-72 М6x20.58	4
4		М8x25.58	4
БК5.7.2.00.000			
Блок дымососа БДН-10У. Установка приборов контроля и автоматизации			
		ЛАТТИПРОПРОМ	
		Копировать Макс. Формат А4	

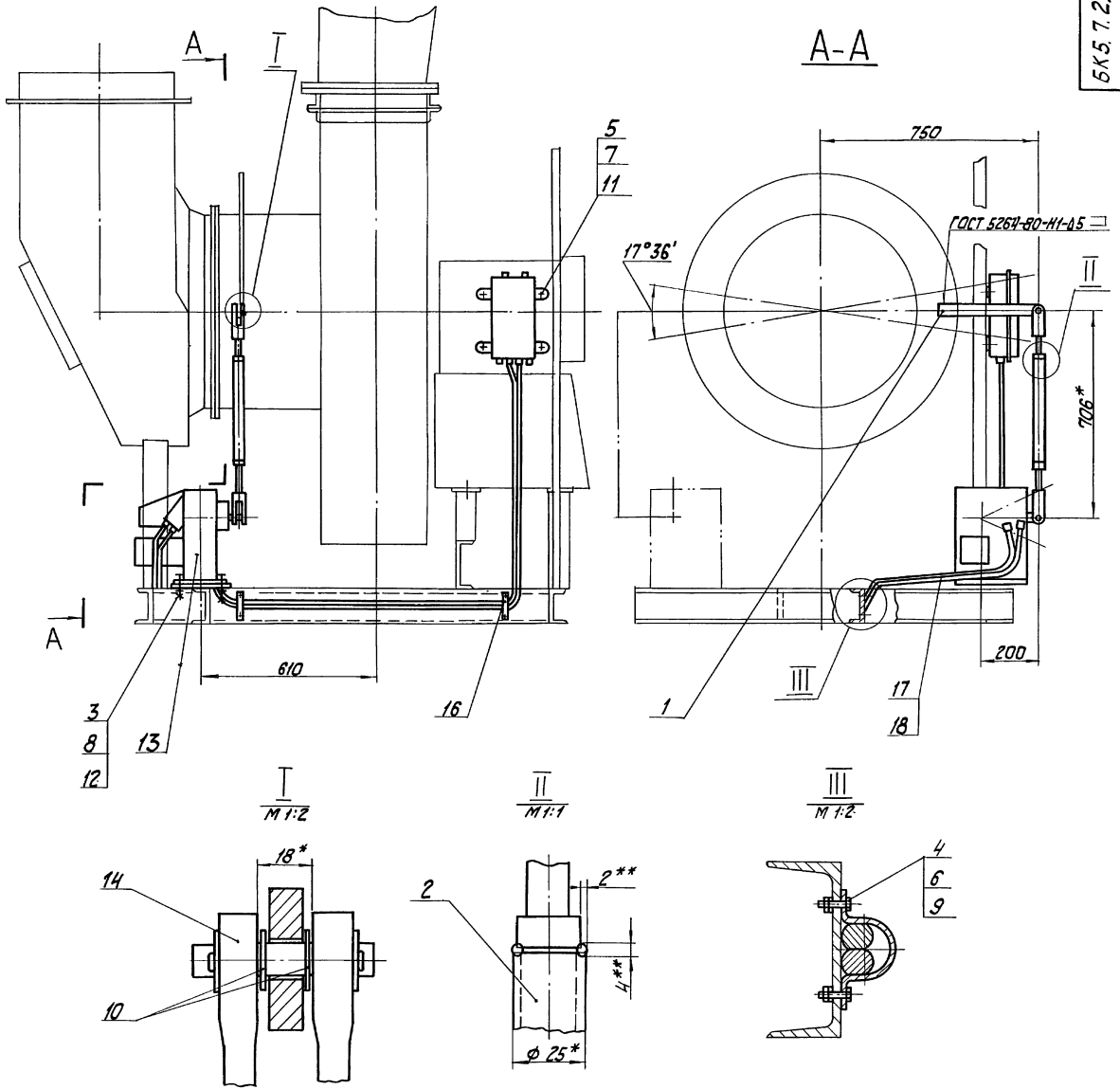
Выпуск 5-7
Серия 5.903-15

Кол	Примечание	Наименование	Обозначение
6		Гайки ГОСТ5915-70 М6.5	4
7		М8.5	4
8		М12.5	4
9		Шайбы ГОСТ11371-78 6.02	4
10		12.02	2
11		Шайбы ГОСТ6402-70 8.65Г	4
12		12.65Г	4
13		Механизм исполнительный электрический однооборотный МЭО-250/63-0.25 ГОСТ 7192-80	1
		Прочие изделия	
14		Вилка ПЛ257.023	2
15		Коробка соединительная КС-20 ТУ36.2568-83	1
16		Сюба двухтактная СД-34 ТУ 1448-82	2
		Материалы	
17		Провод ПБ30 ГОСТ6223-76	10 м
18		Трубка ТВ 40-20 ГОСТ19034-82	3 м
БК5.7.2.00.000			
ЛАТТИПРОПРОМ			
		Копировать Макс. Формат А4	

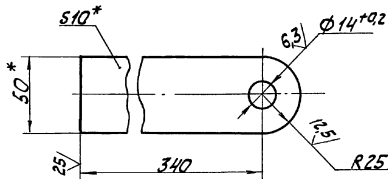
Выпуск 5-7
Серия 5.903-15

К регулятору разрежения на щите КИП

Кол	Примечание	Наименование	Обозначение
7 ^a		Механизм электрический однооборотный контактный МЭО-250/63-0.25 ГОСТ 7192-80	1
БК5.7.2.00.000 СО			
Блок дымососа БДН-10У. Схема автоматизации			
		ЛАТТИПРОПРОМ	
		Копировать Макс. Формат А4	



ПОЗ.1
M 1:2

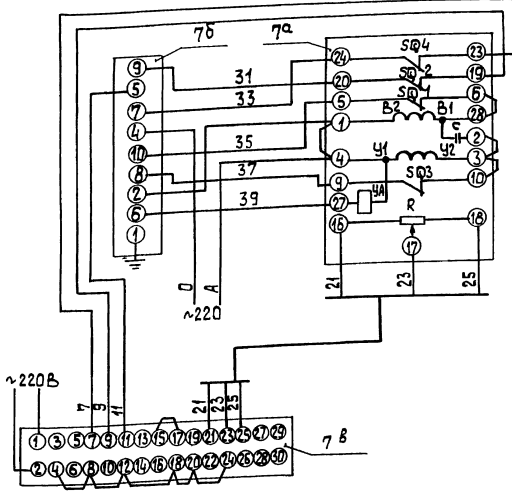


1. * Размеры для справок.
2. $\pm \frac{1}{2}$.
3. ** Сварка ручная дугавая.
4. Возможна установка мзэ 100/25 поз. 13 с левой стороны.

				БК5.7.2.00.000С6				
Изм.	Лист	№ докум.	Лист	Дата	Блок дымогоса БДН-ЮУ	Лист	Масса	Масштаб
Установл.	Коррекц.	Исп.	Исп.		Установка приборов		36	1:10
Г. проект	Г. чертеж	Г. констр.	Г. констр.		контроля и автоматики	Лист		Листов 1
И. констр.	Коллеж	Исп.	Исп.			ЛАТГИПРОПРОМ		
Копирован К.И.						Формат А2		

ИЗМ. ВВЕДЕНЫ В РАБОТУ В РАЙОНЕ СВАРКИ НА СВАРНОМ ПОСТЕ И СВАРКА

БК 5.7.2.00.000 33



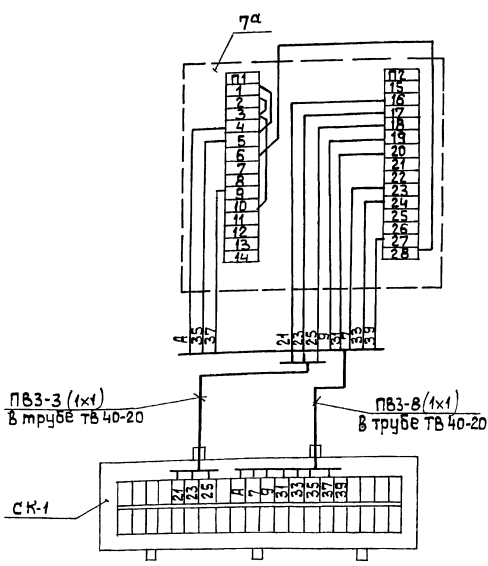
Поз. обозн.	Наименование	Кол.	Примечание
	Щит		
78	Прибор регулирующий рс 29 ТУ 25 02.05.138-85	1	
78	Усилитель трехпозиционный У 29.3 ТУ 25.0205.139-85	1	
	По месту		
7а	Механизм электрический однооборотный контактный МЭО-250/63-0,25 ГОСТ 7102-80	1	

БК 5.7.2.00.000 33

Изм.	Лист	№ док.	Исполн.	Дата	Блок вымасса БДН-10ч Схема электрическая принципиальная регулятора	Лист	Листов
Разработчик	Э.И.И.	К.И.	И.И.	И.И.		Лист	Листов
Пров.	К.И.	И.И.	И.И.	И.И.		Лист	Листов
Т.Контр.	И.И.	И.И.	И.И.	И.И.		Лист	Листов
Н.Контр.	И.И.	И.И.	И.И.	И.И.		Лист	Листов

Лист 1 из 1
Листов 1
ЛАТИПРОПРОМ
Копировал 30 формат А3

БК 5.7.2.00.000 34



Поз. обозн.	Наименование	Кол.	Примечание
СК-1	Коробка соединительная КС-20 ТУ 36.2568-83	1	шт
	Труба ТВ 40-20 ГОСТ 19034-82	2	м
	Провод ПВЗ сеч 1мм² ГОСТ 6323-79	11	"
7а	Механизм электрический однооборотный контактный МЭО-250/63-0,25 ГОСТ 7192-80	1	шт

БК 5.7.2.00.000 34

Изм.	Лист	№ док.	Исполн.	Дата	Блок вымасса БДН-10ч Схема соединений	Лист	Листов
Разработчик	Э.И.И.	К.И.	И.И.	И.И.		Лист	Листов
Пров.	К.И.	И.И.	И.И.	И.И.		Лист	Листов
Т.Контр.	И.И.	И.И.	И.И.	И.И.		Лист	Листов
Н.Контр.	И.И.	И.И.	И.И.	И.И.		Лист	Листов

Лист 1 из 1
Листов 1
ЛАТИПРОПРОМ
Копировал 35 формат А3

1. Маркировка цепей дана условно.
2. Исполнительный механизм и соединительную коробку заземлить.

Выпуск 57
Серия 5.903-15

Форм. код	Поз.	Обозначение	Наименование	Кол.	Примечание
			Документация		
ВЗ		БК 5.7.3.00.000 СБ	Сборочный чертеж		
			Сборочные единицы		
ВК	1	БК 5.3.3.01.000	Стойка	1	
			Детали		
ВК	2	БК 5.7.3.00.001	Труба Труба 20x2,5 ГОСТ 3262-75 L=1075±1 мм	1	1,77 кг
			Стандартные изделия		
	3		Болт М12x35-46 ГОСТ 7798-70	2	
	4		Винт М5x20,58 ГОСТ 1491-72	2	
	5		Гайка М5,5 ГОСТ 5915-70	2	
	6		Гайка М12,5 ГОСТ 5915-70	2	
БК 5.7.3.00.000					
Изм.	Лист	№ докум.	Подп.	Дата	
Разраб.	Красня				
Проб.	Никитченко				
Н. контр.	Колмещ				
Утв.					
Блок вымососа БДН-10 ч			Лит. Лист Листов		
Установка электрооборудования			ЛАТГИПРОПРОМ		
Копировал 38 формат А4					

Выпуск 57
Серия 5.903-15

Форм. код	Поз.	Обозначение	Наименование	Кол.	Примечание
	7		Шайба 5.02 ГОСТ 11371-78	2	
	8		Шайба 12.02 ГОСТ 10906-78	2	
	9		Шайба 12.65 ГОСТ 6402-72	2	
			Прочие изделия		
	10		Переключатель ПХУ - 58 ИОН 542 ТУ 16-526047-74	1	
	11		Хомуттик С43742 ТУ 361448-77	2	
	12		Втулка В 22xЛ2 ТУ 36-1899-80	1	
		Переменные данные	для исполнений		
			БК 5.7.3.00.000		
			Детали		
	13		Труба Труба 38x2,8 ГОСТ 3262-75 L=1105±1,0 мм	1	3 кг
			Прочие изделия		
	14		Хомуттик С439У2 ТУ 16-526047-74	1	
	15		Втулка В4 2УxЛ2 ТУ 36-1899-80	1	
БК 5.7.3.00.000					
Изм.	Лист	№ докум.	Подп.	Дата	
Разраб.	Красня				
Проб.	Никитченко				
Н. контр.	Колмещ				
Утв.					
Блок вымососа БДН-10 ч			Лит. Лист Листов		
Установка электрооборудования			ЛАТГИПРОПРОМ		
Копировал 38 формат А4					

Выпуск 57
Серия 5.903-15

Форм. код	Поз.	Обозначение	Наименование	Кол.	Примечание
	16		Ввод гибкий К 1082У3 ТУ 36-1684-81	1	
			БК 5.7.3.00.000-01		
			Детали		
	13		Труба Труба 20x2,5 ГОСТ 3262-75 L=1105±1,0 мм	1	3 кг
			Прочие изделия		
	14		Хомуттик С43742 ТУ 36-1448-77	2	
	15		Втулка В 22xЛ2 ТУ 36-1899-80	1	
	16		Ввод гибкий К 1082У3 ТУ 36-1684-81	1	
БК 5.7.3.00.000					
Изм.	Лист	№ докум.	Подп.	Дата	
Разраб.	Красня				
Проб.	Никитченко				
Н. контр.	Колмещ				
Утв.					
Блок вымососа БДН-10 ч			Лит. Лист Листов		
Установка электрооборудования			ЛАТГИПРОПРОМ		
Копировал 38 формат А4					

Выпуск 57
Серия 5.903-15

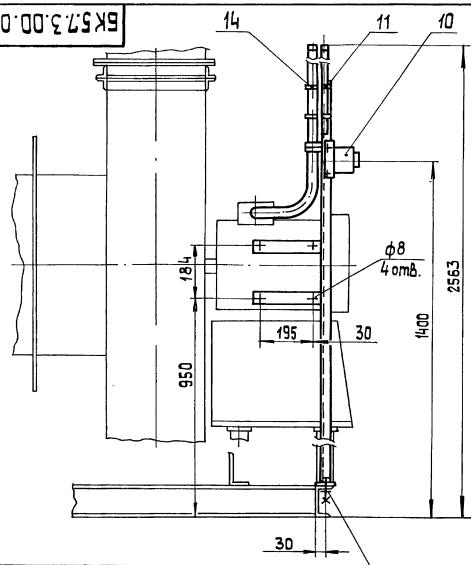
Форм. код	Поз.	Обозначение	Наименование	Кол.	Примечание
			Документация		
ВЗ		БК 5.3.3.01.000 СБ	Сборочный чертеж		
			Детали		
ВК	1	БК 5.3.3.01.001	Стойка Швеллер 5-ГОСТ 8240-72 Вст3кп3-Т-ГОСТ 535-79 L=1585±2,0 мм	1	7,67 кг
ВК	2	БК 5.3.3.01.002	Пластина Лист 5 ГОСТ 19903-74 Вст3кп2 ГОСТ 14637-79	1	0,45 кг
ВК	3	БК 5.3.3.01.003	Панель Лист 3 ГОСТ 19903-74 Вст3кп4 ГОСТ 16523-70	1	0,31 кг
ВК	4	БК 5.3.3.01.004	Кронштейн Полоса 5x50-ГОСТ 103-76 Вст3кп2 ГОСТ 535-79 L=230±1,0 мм	2	0,45 кг
ВК	5	БК 5.3.3.01.005	Кронштейн Полоса 5x50-ГОСТ 103-76 Вст3кп2 ГОСТ 535-79 L=280±1,0 мм	2	0,55 кг
БК 5.3.3.01.000					
Изм.	Лист	№ докум.	Подп.	Дата	
Разраб.	Красня				
Проб.	Никитченко				
Н. контр.	Колмещ				
Утв.					
Стойка			Лит. Лист Листов		
ЛАТГИПРОПРОМ					
Копировал 38 формат А4					

Выпуск 57

Серия 5.903-15

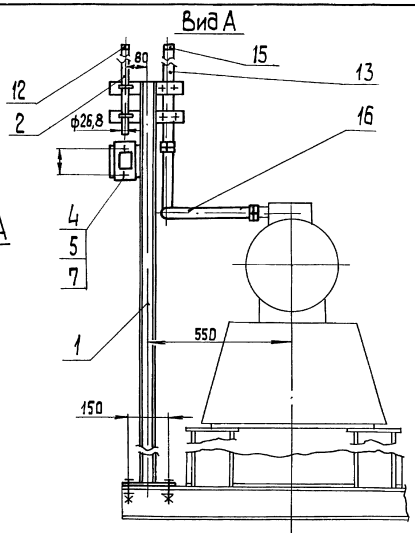
ИЗДАНИЕ ПОСЛЕДНЕЕ

БК5.7.3.00.000 СБ



Обозначение	Для блоков вымосов	Электроавтомат
БК 5.7.3.00.000	БК 5.7.4.00.000; -01; -04; 05	4АМ 180 М4
-01	-02; -03; -06; -07	4АМ 160 СБ

3
6
8
9



Размеры для справок.

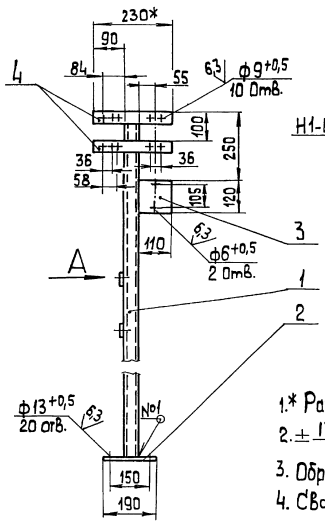
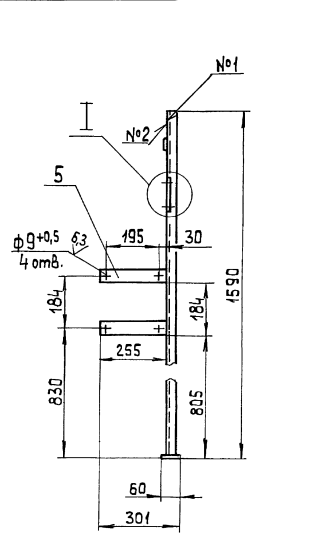
БК 5.7.3.00.000 СБ			
Изм.	Лист	Дата	Выполн.
1	17		
Блок вымоса БДН-10ч		Установка электрооборудования	
Лист	17	Масштаб	1:10
ЛАТИПРОПРОМ			формат А3

Выпуск 57

Серия 5.903-15

ИЗДАНИЕ ПОСЛЕДНЕЕ

БК5.3.3.01.000 СБ



Вид А
М 4:2

I
М 4:2

- 1.* Размеры для справок.
- 2. ± 1/14
- 3. Обработка поверхностей реза деталей БЧ 25/
- 4. Сварные швы по ГОСТ 5264-80.

БК 5.3.3.01.000 СБ			
Изм.	Лист	Дата	Выполн.
1	10.4		
Стойка		Установка электрооборудования	
Лист	10.4	Масштаб	1:10
ЛАТИПРОПРОМ			формат А3