

Типовая документация на конструкции,
изделия и узлы зданий и сооружений

Серия 5.903-15

БЛОКИ ТЕПЛОМЕХАНИЧЕСКОГО ОБОРУДОВАНИЯ
ДЛЯ КОТЕЛЬНЫХ С ВОДОГРЕЙНЫМИ КОТЛАМИ

Выпуск 2-10

Блок сетевых насосов
БСН-2×400-105

Рабочие чертежи

ТИПОВАЯ ДОКУМЕНТАЦИЯ НА КОНСТРУКЦИИ,
ИЗДЕЛИЯ И УЗЛЫ ЗДАНИЙ И СООРУЖЕНИЙ

СЕРИЯ 5.903-15

БЛОКИ ТЕПЛОМЕХАНИЧЕСКОГО ОБОРУДОВАНИЯ
ДЛЯ КОТЕЛЬНЫХ С ВОДОГРЕЙНЫМИ КОТЛАМИ

Выпуск 2-10

БЛОК СЕТЕВЫХ НАСОСОВ
БСН-2×400-105

РАБОЧИЕ ЧЕРТЕЖИ

РАЗРАБОТАНЫ
ПРОЕКТНЫМ ИНСТИТУТОМ
„ЛАТГИПРОПРОМ“

ГЛ.ИНЖ.ИНСТИТУТА *Архипов* В.Архипов
ГЛ.ИНЖ.ПРОЕКТА *Нидальский* Я.Нидальский

Утверждены введены
в действие ММСС СССР
протоколом от 14.02.90

Содержание альбома

Выпуск 2-10

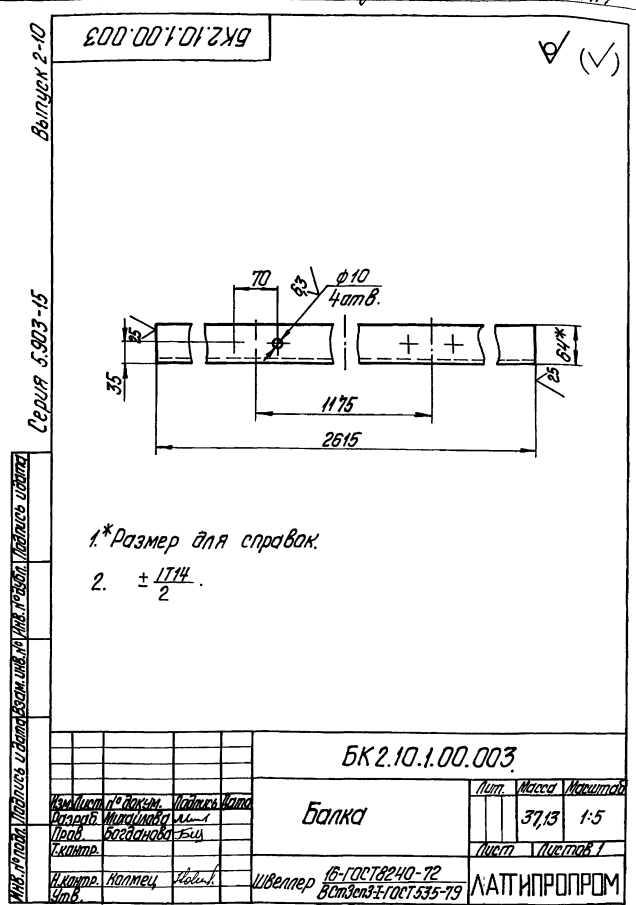
Серия 5.903-15

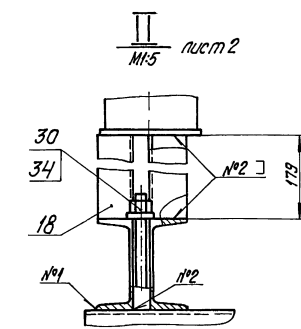
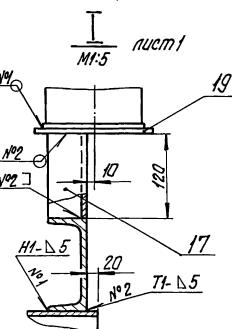
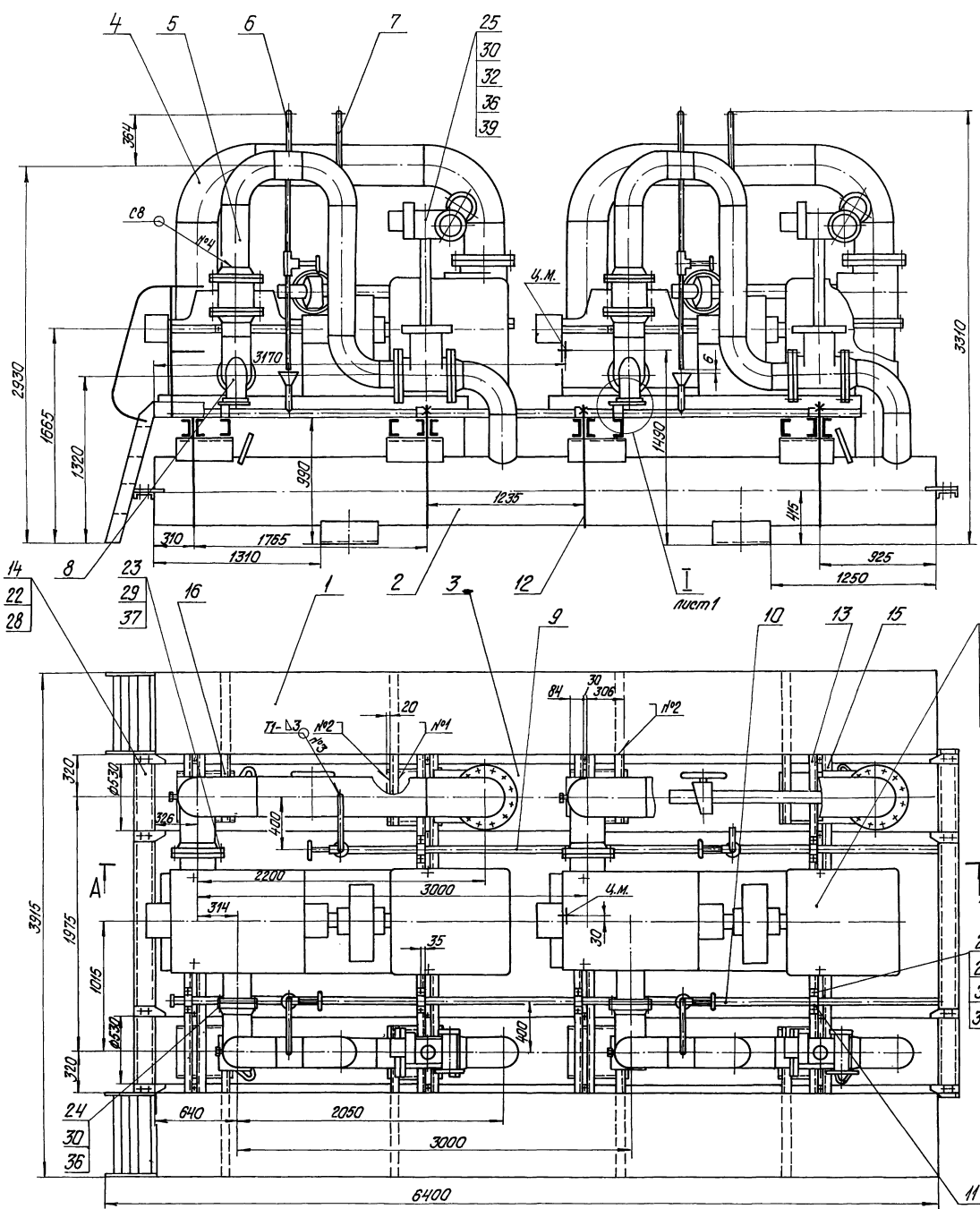
Обозначение	Наименование	№ стр.	Обозначение	Наименование	№ стр.
<u>Блок сетевых насосов БСН-2х400-105</u>			<u>Установка приборов контроля и автоматики</u>		
БК2.10.1.00.000	Блок БСН-2х400-105.	3		<u>Блока БСН-2х400-105</u>	
БК2.10.1.00.003	Балка				
БК2.10.1.00.000СБ	Блок БСН-2х400-105	4	БК2.10.2.00.000	Блок БСН-2х400-105. Установка приборов контроля и автоматики.	19
БК2.10.1.00.000СБ5	Блок БСН-2х400-105		БК2.10.2.00.000СБ4	Блок БСН-2х400-105. Схема соединения.	
БК2.10.1.00.000Г3	Блок БСН-2х400-105. Схема принципиальная.	5	БК2.10.2.00.000СБ5	Блок БСН-2х400-105. Установка приборов контроля и автоматики.	20
БК2.10.1.00.001	Скаба		БК2.10.2.00.000СБ6	Блок БСН-2х400-105. Схема автоматизации.	
БК2.10.1.00.002	Хамут	6	БК2.10.2.00.000СБ7	Блок БСН-2х400-105. Установка приборов контроля и автоматики.	21
БК2.10.1.00.004	Балка		БК2.10.2.00.000СБ8	Блок БСН-2х400-105. Схема автоматизации.	
БК2.10.1.01.000	Площадка	7	БК2.10.2.01.001	Труба	22
БК2.10.1.01.000СБ	Площадка		БК2.10.2.01.000	Стойка	
БК2.10.1.01.000	Площадка	8	БК2.10.2.01.000	Стойка	23
БК2.10.1.01.001	Поручень		БК2.10.2.01.000СБ5	Стойка	
БК2.10.1.01.002	Стойка	9	БК2.10.2.02.000СБ	Стойка	23
БК2.10.1.01.100	Секция перил				
БК2.10.1.01.100СБ	Секция перил	10	<u>Установка электрооборудования блока БСН-2х400-105</u>		
БК2.10.1.01.200СБ	Лестница		БК2.10.3.00.000	Блок БСН-2х400-105. Установка электрооборудования.	24
БК2.10.1.01.200	Лестница	БК2.10.3.00.000СБ	Блок БСН-2х400-105. Установка электрооборудования.	25	
БК2.10.1.02.000	Коллектор	11	БК2.10.3.00.000		Блок БСН-2х400-105. Установка электрооборудования.
БК2.10.1.02.000СБ	Коллектор		БК2.10.3.01.000	Стойка	
БК2.10.1.02.001	Труба	12	БК2.10.3.01.000СБ5	Блок БСН-2х400-105. Схема электропроводки подключений. Заводская.	26
БК2.10.1.02.002	Пегля		БК2.10.3.01.000СБ6	Блок БСН-2х400-105. Схема электрической принципиальной управления.	
БК2.10.1.02.003	Накладка	13	БК2.10.3.01.000СБ7	Стойка	27
БК2.10.1.02.004	Пластина		БК2.10.3.02.000	Стойка	
БК2.10.1.03.000СБ	Коллектор	14	БК2.10.3.02.000СБ	Стойка	28
БК2.10.1.03.000	Коллектор		БК2.10.3.02.000СБ5	Стойка	
БК2.10.1.03.001	Труба	15	<u>Теплоизоляция блока БСН-2х400-105</u>		
БК2.10.1.04.000	Трубопровод		БК2.10.4.00.000СБ	Блок БСН-2х400-105. Ведомость теплоизоляционных конструкций.	29
БК2.10.1.04.000СБ	Трубопровод	БК2.10.4.00.000СБМ	Блок БСН-2х400-105. Ведомость теплоизоляционных материалов.	30	
БК2.10.1.05.000СБ	Трубопровод	16	БК2.10.4.00.000СБ		Блок БСН-2х400-105. Ведомость теплоизоляционных работ.
БК2.10.1.05.000	Трубопровод		БК2.10.4.00.000СБВ	Блок БСН-2х400-105. Ведомость теплоизоляционных работ.	
БК2.10.1.06.000	Трубопровод	17	БК2.10.4.00.000СБГ	Блок БСН-2х400-105. Ведомость теплоизоляционных работ.	30
БК2.10.1.06.000СБ	Трубопровод		БК2.10.4.00.000СБД	Блок БСН-2х400-105. Ведомость теплоизоляционных работ.	
БК2.10.1.06.001	Труба	18	БК2.10.4.00.000СБЕ	Блок БСН-2х400-105. Ведомость теплоизоляционных работ.	30
БК2.10.1.07.000	Трубопровод		БК2.10.4.00.000СБЖ	Блок БСН-2х400-105. Ведомость теплоизоляционных работ.	
БК2.10.1.07.000СБ	Трубопровод	19	БК2.10.4.00.000СБЗ	Блок БСН-2х400-105. Ведомость теплоизоляционных работ.	30
БК2.10.1.07.001	Труба		БК2.10.4.00.000СБИ	Блок БСН-2х400-105. Ведомость теплоизоляционных работ.	
БК2.10.1.08.000	Колена	20	БК2.10.4.00.000СБК	Блок БСН-2х400-105. Ведомость теплоизоляционных работ.	30
БК2.10.1.08.000СБ	Колена		БК2.10.4.00.000СБЛ	Блок БСН-2х400-105. Ведомость теплоизоляционных работ.	
БК2.10.1.09.000	Трубопровод	21	БК2.10.4.00.000СБМ	Блок БСН-2х400-105. Ведомость теплоизоляционных работ.	30
БК2.10.1.09.000СБ	Трубопровод		БК2.10.4.00.000СБН	Блок БСН-2х400-105. Ведомость теплоизоляционных работ.	
БК2.10.1.09.001	Воронка	22	БК2.10.4.00.000СБО	Блок БСН-2х400-105. Ведомость теплоизоляционных работ.	30
БК2.10.1.09.002	Труба		БК2.10.4.00.000СБП	Блок БСН-2х400-105. Ведомость теплоизоляционных работ.	
БК2.10.1.10.001	Труба	23	БК2.10.4.00.000СБQ	Блок БСН-2х400-105. Ведомость теплоизоляционных работ.	30
БК2.10.1.10.000	Трубопровод		БК2.10.4.00.000СБР	Блок БСН-2х400-105. Ведомость теплоизоляционных работ.	
БК2.10.1.10.000СБ	Трубопровод	24	БК2.10.4.00.000СБС	Блок БСН-2х400-105. Ведомость теплоизоляционных работ.	30
			БК2.10.4.00.000СБТ	Блок БСН-2х400-105. Ведомость теплоизоляционных работ.	

Выпуск 2-10	Формат	Знак	Лист	Обозначение	Наименование	Кол.	Примечание
					Документация		
				БК2.10.1.00.000СБ	Сборочный чертеж		*А2, А3
				БК2.10.1.00.000ГЗ	Схема принципиальная		
				БК2.0.0.0.00.000ДТ	Указания по применению и изготовлению		Выпуск 2-7
					Сборочные единицы		
Серия 5.903-15							
				БК2.10.1.01.000	Площадка	2	
				БК2.10.1.02.000	Коллектор	1	
				БК2.10.1.03.000	Коллектор	1	
				БК2.10.1.04.000	Трубопровод	2	
				БК2.10.1.05.000	Трубопровод	2	
				БК2.10.1.06.000	Трубопровод	2	
				БК2.10.1.07.000	Трубопровод	2	
				БК2.10.1.08.000	Колена	2	
				БК2.10.1.09.000	Трубопровод	1	
				БК2.10.1.10.000	Трубопровод	1	
					Детали		
				БК2.10.1.00.001	Скоба	7	
				БК2.10.1.00.002	Хамут	8	
				БК2.10.1.00.003	Балка	4	
				БК2.10.1.00.004	Балка	2	
				БК2.10.1.00.000			
				блок сетевых насосов БСН-2x400-105		Лист 1	
						Лист 2	
						Лист 3	
				Латипропром		формат А4	
				капирован Друква			

Выпуск 2-10	Формат	Знак	Лист	Обозначение	Наименование	Кол.	Примечание
					Гайки ГОСТ 5915-70		
					М16.5	16	
					М20.5	24	
					М24.5	160	
					Шайбы ГОСТ 14371-78		
					8.02	14	
					24.02	126	
					Шайбы ГОСТ 6402-70		
					8.65Г	14	
					24.65Г	8	
					Шайбы 8.02		
					ГОСТ 10906-78	14	
					Прокладки ГОСТ 15180-70		
					А-200-25	6	
					А-250-10	2	
					А-300-25	4	
					Прочие изделия		
					Задвижка ЗОС-308 НК		
					Ду 200 Ру 25 ТУ 25-07-84-80	2	
					Задвижка ЗОС-564 НК		
					Ду 300 Ру 25 ТУ 26-07-102-75	2	
					Клпан обратный 19с38 НК		
					Ду 200 Ру 64 ТУ 26-07-102-78	2	
					Насос ЦН400-105 с электродвигателем ЧМ-315 С4УЗ		
					Н=200 кВт; η=1500 об/мин.		
					ТУ 26-06-889-74	2	
				БК2.10.1.00.000		Лист 3	

Выпуск 2-10	Формат	Знак	Лист	Обозначение	Наименование	Кол.	Примечание
				БК2.10.1.00.005	Балка		
					Швеллер 16-ГОСТ 8240-72		
					Вот3сп3-Г-ГОСТ535-79	4	37,2 кг
					L=2620±2,7мм		
				БК2.10.1.00.006	Кранштейн		
					Швеллер 16-ГОСТ 8240-72		
					Вот3сп3-Г-ГОСТ535-79	8	16,6 кг
					L=1170±1,3мм		
				БК2.10.1.00.007	Опора		
					Швеллер 16-ГОСТ 8240-72		
					Вот3сп3-Г-ГОСТ535-79	3	2,13 кг
					L=120-1,0		
				БК2.10.1.00.008	Опора		
					Швеллер 16-ГОСТ 8240-72		
					Вот3сп3-Г-ГОСТ535-79	3	2,54 кг
					L=179-1,0		
				БК2.10.1.00.009	Плита		
					Лист 5 ГОСТ 15903-74		
					Вот3сп3-Г-ГОСТ16523-70	3	6,28 кг
					400±0,7x400±0,7мм		
					Стандартные изделия		
					Болты ГОСТ 7798-70		
					М8x30.46	14	
					М16x40.46	16	
					М20x75.46	24	
					М24x90x46	72	
					М24x100.46	64	
					М24x200.46	8	
					Гайки М8.5 ГОСТ 5915-70	14	
				БК2.10.1.00.000		Лист 2	
				Латипропром		формат А4	
				капирован Друква			





1. Размеры для справок.
2. Сварные швы №1-№3 по ГОСТ 5264-80; №4 по ГОСТ 16037-80.
3. Произвести гидравлическое испытание блока давлением 2,5 МПа (25 кгс/см²) в течение 10 мин. Течь не допускается.
4. Площадки поз.1 транспортируются отдельно от блока.

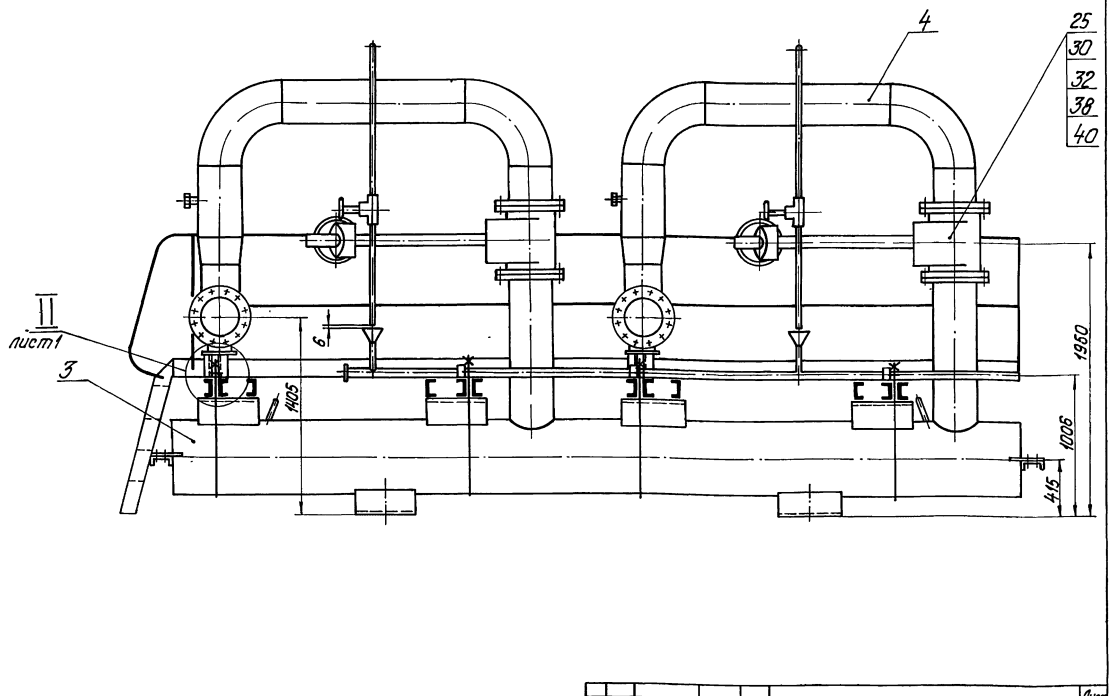
БК2.10.1.00.00005		Лист	Масштаб
Блок сетевых насосов БСН-2х400-105		Н868	1:20
Исполнитель № проекта: Издательство: Автор: Бригадир: Проектировщик: Проверка: Конструктор: Инженер: Начальник цеха: Утверждение:		Листов 2 / Листов 2	
ЛАТИПРОПРИМ		Формат А2	

М.В. Николаев, П.В. Николаев и другие. Издание 1980г.

Выпуск 2-10
Серия 5.903-15
Листы 1, 2, 3, 4, 5, 6, 7, 8, 9, 10, 11, 12, 13, 14, 15, 16, 17, 18, 19, 20, 21, 22, 23, 24, 25, 26, 27, 28, 29, 30, 31, 32, 33, 34, 35, 36, 37, 38, 39, 40

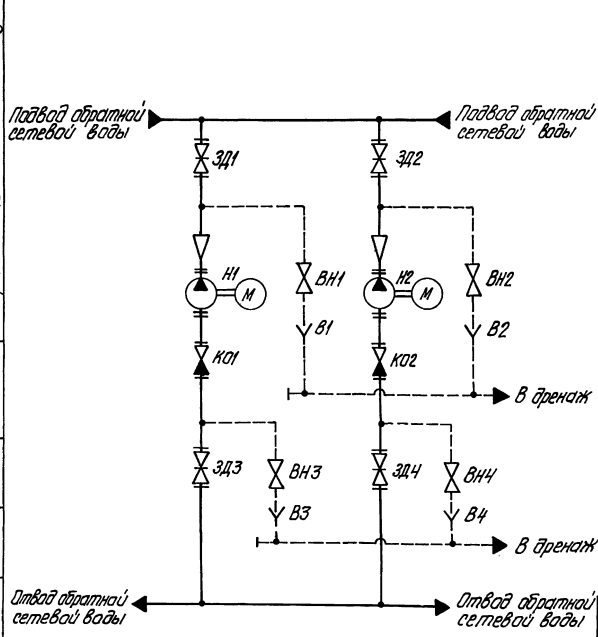
БК2.10.1.00.000С5

A-A лист 1



Лист 2
БК2.10.1.00.000С5
Лист 2
коллектор Дубровка
формат А3

БК2.10.1.00.000Г3



Поз. обозначение	Наименование	Кол.	Примечание
В1...В4	Воронка	4	
ВН1...ВН4	Вентиль 15с27ммх ТУ26-07-1221-79	4	Ду25; Ру64
3Д1, 3Д2	Задвижка 30с 564 мм ТУ26-07-1125-77	2	Ду300; Ру25
3Д3, 3Д4	Задвижка 30с 298 мм ТУ26-07-184-80	2	Ду200; Ру25
К01, К02	Клапан обратный 19с 38 мм ТУ26-07-1192-78	2	Ду200; Ру64
Н1, Н2	Насос ЦН400-105 с электродвигателем 4АМ-31534У3 ТУ26-06-388-74	2	Q=400 м ³ /ч; H=105м

Лист 1
БК2.10.1.00.000Г3
Лист 1
Блок сетевых насосов БСН-2х400-105
Схема принципиальная
Лист 1 из 1
ЛАТТИПРОПРОМ

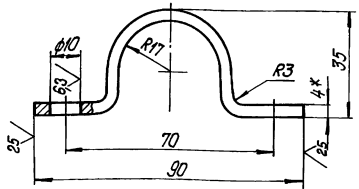
Выпуск 2-10

Серия 5.903-15

Имя, Инициалы, Подпись и дата (фамилия, имя, отчество)

БК2.10.1.00.001

(✓) (✓)



1* Размер для справок.
2. $\pm \frac{17.14}{2}$

БК2.10.1.00.001

Скоба

Лист	Масса	Максимум
023	1:1	

Лист Листов 1

Листов 4х30-ГОСТ 103-75
ВСтЗкп2-ГОСТ 535-79

ЛАТГИПРОПРОМ
формат А4
капирова Д.Ф.К.Б.В.

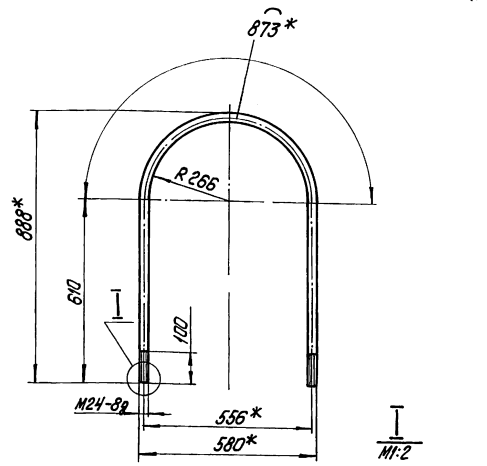
Выпуск 2-10

Серия 5.903-15

Имя, Инициалы, Подпись и дата (фамилия, имя, отчество)

БК2.10.1.00.002

(✓) (✓)



1* Размеры для справок.
2. $\pm \frac{17.14}{2}$

БК2.10.1.00.002

Хомуток

Лист	Масса	Максимум
7,43	1:10	

Лист Листов 1

Листов 24,8-ГОСТ 2590-71
Листов ВСтЗкп2-ГОСТ 535-79

ЛАТГИПРОПРОМ
формат А4
капирова Д.Ф.К.Б.В.

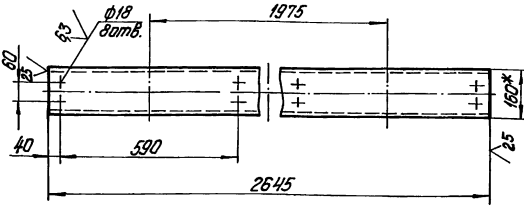
Выпуск 2-10

Серия 5.903-15

Имя, Инициалы, Подпись и дата (фамилия, имя, отчество)

400 001 01 2Х9

(✓) (✓)



1* Размеры для справок.
2. $\pm \frac{17.14}{2}$

БК2.10.1.00.004

Балка

Лист	Масса	Максимум
375	1:10	

Лист Листов 1

Листов 16-ГОСТ 8240-72
Листов ВСтЗкп2-ГОСТ 535-79

ЛАТГИПРОПРОМ
формат А4
капирова Д.Ф.К.Б.В.

Выпуск 2-10

Серия 5.903-15

Имя, Инициалы, Подпись и дата (фамилия, имя, отчество)

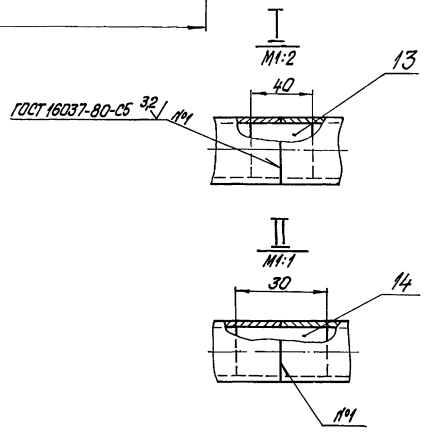
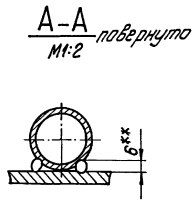
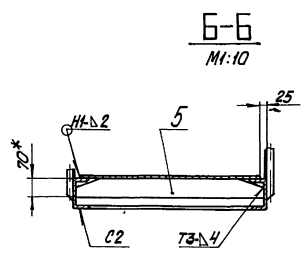
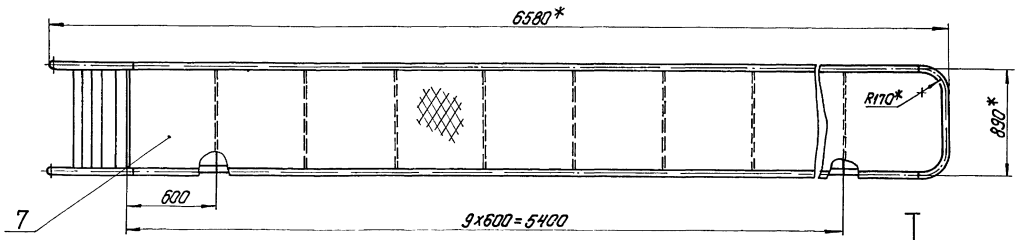
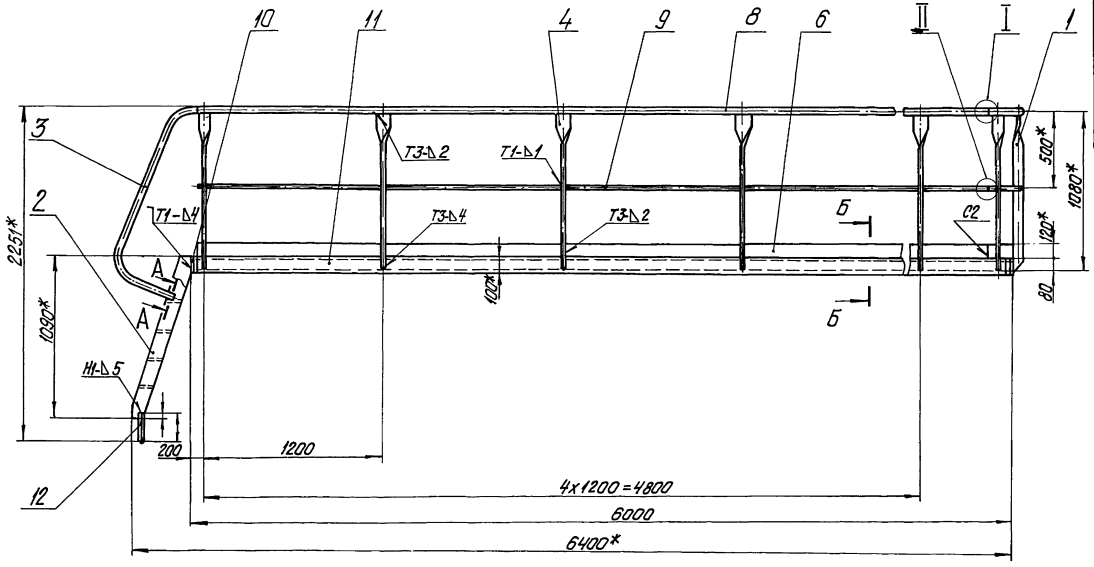
Код	Обозначение	Наименование	Лист	Примечание
		Документация		
К2	БК2.10.1.01.000СБ	Сборочный чертеж		
		Сборочные единицы		
К1	1	БК2.10.1.01.100		1
К1	2	БК2.10.1.01.200		1
		Детали		
К1	3	БК2.10.1.01.001		2
К1	4	БК2.10.1.01.002		11
К1	5	БК2.10.1.01.003		
К1	6	БК2.10.1.01.004		9 1,06 кг
К1	7	БК2.10.1.01.005		2 10,93 кг
		Лист 3-ГОСТ 19903-74 Лист ВСтЗкп2-ГОСТ 16523-70		1 1,06 кг
		Лист 2-ГОСТ 19903-74 Лист ВСтЗкп2-ГОСТ 16523-70		2 10,93 кг
		Лист рамб К-ПУ-30 ВСтЗкп2-ГОСТ 9569-77		1
		600±0,875х5350±4,9мм		1 91,4 кг

БК2.10.1.01.000

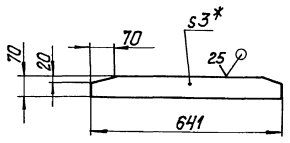
Площадка

Лист	Лист	Листов
1	2	

ЛАТГИПРОПРОМ



По з.5 ✓ (✓)
М1:10



- 1* Размеры для справок.
- 2 ± 1/14.
- 3. Обработка поверхностей реза деталей Б4 25/.
- 4** Сварка ручная дуговая.

				БК2.10.1.01.000СБ		
Конт. лист	№ докум.	Исполн.	Дата	Площадка	Лист	Масштаб
Разработ.	Архив	Провер.	Согласован		353	1:20
Т.контра.					Лист	Изменения
И.контр.	Контр.	Исполн.			ЛАТГИПРОПРОМ	

Изд. 1984г. Изменить размеры в соответствии с ГОСТ 16037-80-С5 32/144

Выпуск 2-10	Вариант	Лист	Обозначение	Наименование	Мат.	Примечание
Б4	8		БК2.10.1.01.006	Поручень Труба 32x2,8 ГОСТ 3262-75 L=5700-4 мм	2	15,56 кг
Б4	9		БК2.10.1.01.007	Леер Труба 15x2,5 ГОСТ 3262-75 L=5700±4,9 мм	2	6,61 кг
Б4	10		БК2.10.1.01.008	Балка Швеллер 10-ГОСТ 8240-72 ВотЗелЗ-Г-ГОСТ 535-79 L=650±1 мм	2	5,58 кг
Б4	11		БК2.10.1.01.009	Балка Швеллер 10-ГОСТ 8240-72 ВотЗелЗ-Г-ГОСТ 535-79 L=5908-4 мм	2	50,8 кг
Б4	12		БК2.10.1.01.010	Штырь Штырь 50x50x5-Б-ГОСТ 6509-86 ВотЗелЗ-Г-ГОСТ 535-79	2	0,75 кг
Б4	13		БК2.10.01.011	Вкладыш Крыш 30-В-ГОСТ 2590-71 ВотЗелЗ-Г-ГОСТ 535-79	4	0,02 кг
Б4	14		БК2.10.1.01.012	Вкладыш Крыш 15-В-ГОСТ 2590-71 ВотЗелЗ-Г-ГОСТ 535-79	2	0,01 кг
БК2.10.1.01.000					Лист	2
капирован Дубова					формат А4	

✓ (✓)

1* Размеры для справок.
2. $\pm \frac{1714}{2}$.

БК2.10.1.01.001			
Изм. Лист №	Получ.	Исполн.	Дата
Разработ.	Крыш	Ф.И.	
Проб.	Богданов	Ф.И.	
Т.контр.			
И.контр.	Компец	Ф.И.	
С.контр.			
Поручень		Лист	Масса
		5,19	1:10
		Лист	Листов
		1	1
Труба 32x2,8 ГОСТ 3262-75		ЛАТГИПРОПРОМ	
капирован Дубова		формат А4	

✓ (✓)

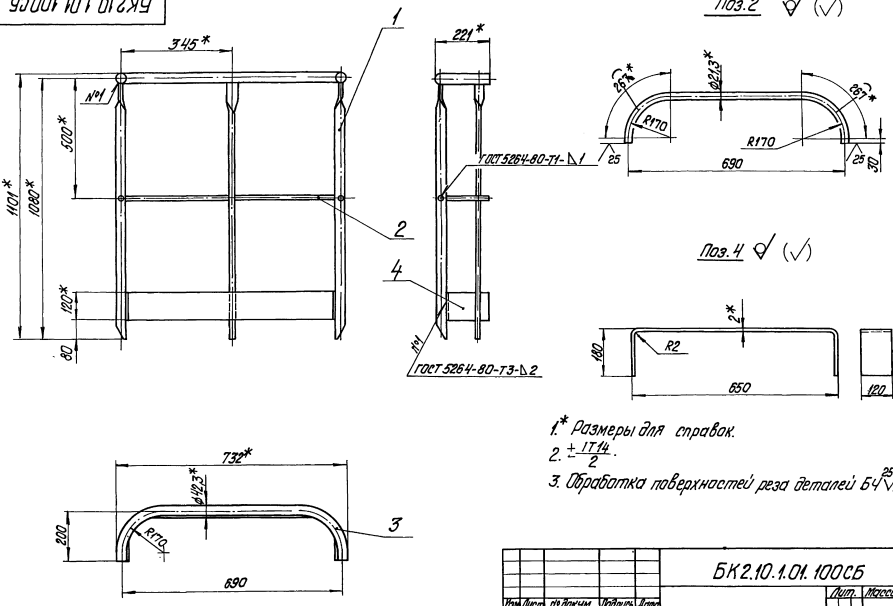
1* Размеры для справок.
2. $\pm \frac{1714}{2}$.

БК2.10.1.01.002			
Изм. Лист №	Получ.	Исполн.	Дата
Разработ.	Крыш	Ф.И.	
Проб.	Богданов	Ф.И.	
Т.контр.			
И.контр.	Компец	Ф.И.	
С.контр.			
Стойка		Лист	Масса
		2	1:2
		Лист	Листов
		1	1
Линка 6x40-ГОСТ 103-76 ВотЗелЗ-Г-ГОСТ 535-79		ЛАТГИПРОПРОМ	
капирован Дубова		формат А4	

Выпуск 2-10	Вариант	Лист	Обозначение	Наименование	Мат.	Примечание
				Документация		
А3			БК2.10.1.01.100СБ	Сборочный чертеж		
				Детали		
А4	1		БК2.10.1.01.002	Стойка		3
Б4	2		БК2.10.1.01.101	Леер		
				Труба 15x2,5 ГОСТ 3262-75	1	1,1 кг
Б4	3		БК2.10.1.01.102	Поручень		
				Труба 32x2,8 ГОСТ 3262-75	1	2,71 кг
Б4	4		БК2.10.1.01.103	Управляющая планка		
				Лист 2 ГОСТ 19903-74 ВотЗелЗ-Г-ГОСТ 16522-70	1	1,9 кг
БК2.10.1.01.100					Лист	1
Секция перил					ЛАТГИПРОПРОМ	
капирован Дубова					формат А4	

Выпуск 2-10
Серия 5-903-15
Лист 1 из 1
Листов в сборе 1

БК2.10.1.01.100С5



Поз.2 ✓ (✓)

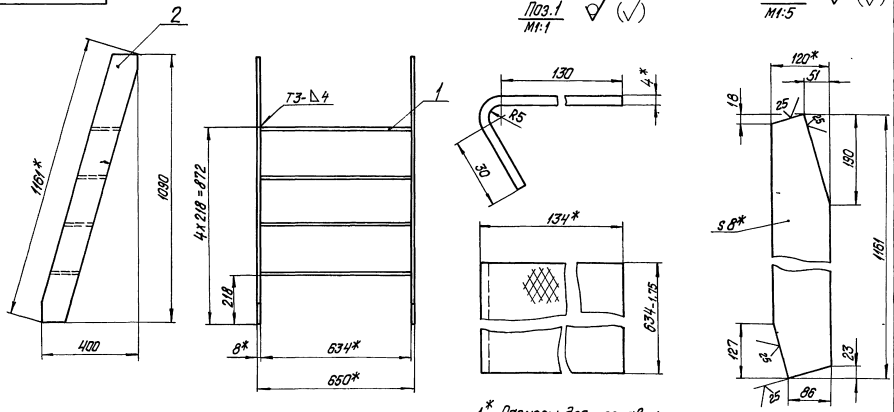
Поз.4 ✓ (✓)

- 1.* Размеры для справок.
2. $\pm \frac{17}{4}$.
3. Обработка поверхностей реза деталей БЧ $25^\circ /$

БК2.10.1.01.100С5				Лист	Масштаб	Исполнитель
Исполнитель	№ докум.	Исполнитель	Дата	12,8	1:10	
Проверен	Изменен	Составитель	Сдано	Листов	Листов в сборе	1
И.контр.	И.контр.	И.контр.	И.контр.	ЛАТГИПРОПРОМ		
				формат А3		

Выпуск 2-10
Серия 5-903-15
Лист 1 из 1
Листов в сборе 1

БК2.10.1.01.200С5



Поз.1 ✓ (✓)
М:1

Поз.2 ✓ (✓)
М:5

- 1.* Размеры для справок.
2. $\pm \frac{17}{4}$.

БК2.10.1.01.200С5				Лист	Масштаб	Исполнитель
Исполнитель	№ докум.	Исполнитель	Дата	31,9	1:10	
Проверен	Изменен	Составитель	Сдано	Листов	Листов в сборе	1
И.контр.	И.контр.	И.контр.	И.контр.	ЛАТГИПРОПРОМ		
				формат А3		

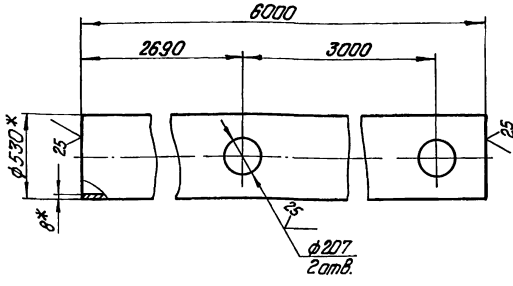
Выпуск 2-10

Серия 5.903-15

Имя, Инициал, Подпись, Дата, Место, Подпись, Дата, Имя, Инициал, Подпись, Дата, Место, Подпись, Дата

БК2.10.1.02.001

(✓) (✓)



- 1.* Размеры для справок.
- 2. $\pm \frac{1714}{2}$.

БК2.10.1.02.001

Труба

Лист	Масса	Максимум
613,3	1:20	
Лист	Листов	1

Труба 530x8 ГОСТ 10704-76
 ВСТ ГОСТ 10705-80
 Латипропром
 копирует Дубкова ФОРМАТ Р4

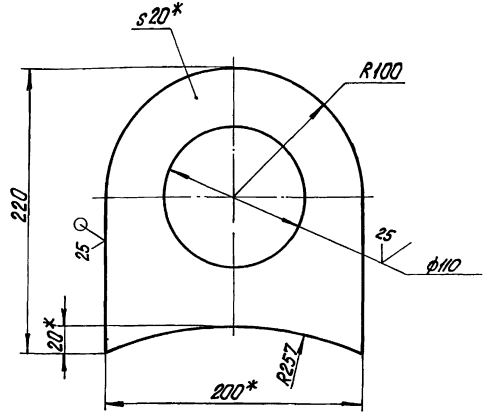
Выпуск 2-10

Серия 5.903-15

Имя, Инициал, Подпись, Дата, Место, Подпись, Дата, Имя, Инициал, Подпись, Дата, Место, Подпись, Дата

БК2.10.1.02.002

(✓) (✓)



- 1.* Размеры для справок.
- 2. $\pm \frac{1714}{2}$.

БК2.10.1.02.002

Петля

Лист	Масса	Максимум
1,9	1:25	
Лист	Листов	1

Лист 20 ГОСТ 19903-74
 ВСТ ГОСТ 14637-79
 Латипропром
 копирует Дубкова ФОРМАТ Р4

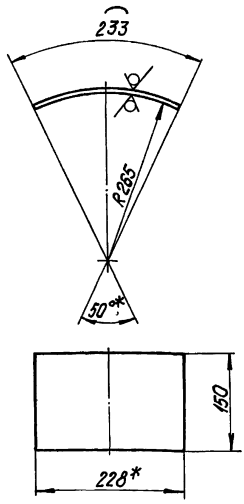
Выпуск 2-10

Серия 5.903-15

Имя, Инициал, Подпись, Дата, Место, Подпись, Дата, Имя, Инициал, Подпись, Дата, Место, Подпись, Дата

БК2.10.1.02.003

(✓) (✓)



- 1.* Размеры для справок.
- 2. $\pm \frac{1714}{2}$.

БК2.10.1.02.003

Накладка

Лист	Масса	Максимум
1,37	1:5	
Лист	Листов	1

Лист 5 ГОСТ 19903-74
 ВСТ ГОСТ 14637-79
 Латипропром

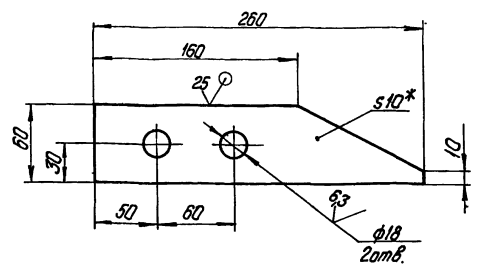
Выпуск 2-10

Серия 5.903-15

Имя, Инициал, Подпись, Дата, Место, Подпись, Дата, Имя, Инициал, Подпись, Дата, Место, Подпись, Дата

БК2.10.1.02.004

(✓) (✓)



- 1.* Размер для справок.
- 2. $\pm \frac{1714}{2}$.

БК2.10.1.02.004

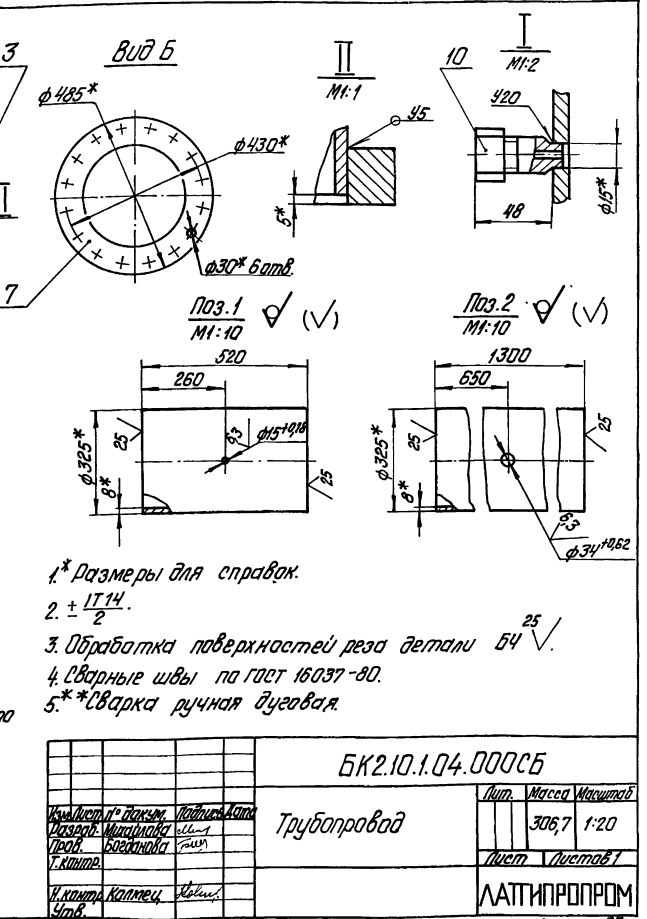
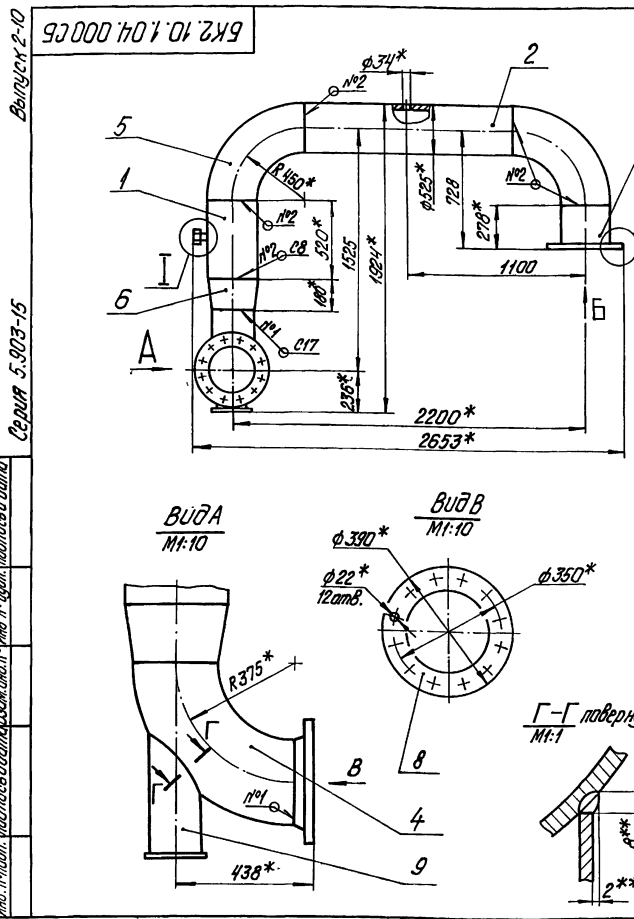
Пластина

Лист	Масса	Максимум
0,82	1:25	
Лист	Листов	1

Лист 10 ГОСТ 19903-74
 ВСТ ГОСТ 14637-79
 Латипропром

Выпуск 2-10	Код	Лист	Обозначение	Наименование	Кол.	Примечание
				Документация		
	43		БК2.10.1.04.000СБ	Сборочный чертеж		
				Детали		
	54	1	БК2.10.1.04.001	Труба		
				Труба 325x8 ГОСТ 10704-76	1	32,52 кг
				Труба В20 ГОСТ 10705-80		
	54	2	БК2.10.1.04.002	Труба		
				Труба 325x8 ГОСТ 10704-76	1	81,3 кг
				Труба В20 ГОСТ 10705-80		
	54	3	БК2.10.1.04.003	Труба		
				Труба 325x8 ГОСТ 10704-76	1	17,07 кг
				Труба В20 ГОСТ 10705-80		
				L = 273 ± 0,65 мм	1	
				Стандартные изделия		
				Отводы ГОСТ 17375-83		
	4			90° 273x7	1	
	5			90° 325x8	2	
	6			Переход К325x8-273x7	1	
				ГОСТ 17378-83	1	
	7			Фланец 1-300-25 Ст20	1	
				ГОСТ 12820-80	1	
				БК2.10.1.04.000		
				Трубопровод		
				Латгипропром		

Выпуск 2-10	Код	Лист	Обозначение	Наименование	Кол.	Примечание
	8			Фланец 1-250-10 Ст20		
				ГОСТ 12821-80	1	
	9			Отв. 273-09		
				ОСТ 34-42-622-84	1	
				Прочие изделия		
	10			Установка штыря		
				ра М20x1,5-50	1	
				ЭК 4-45-70		
				БК2.10.1.04.000		
				Трубопровод		
				Латгипропром		



Выпуск 2-10	Лист	Обозначение	Наименование	Масштаб	Примечание
			Документация		
А4		БК 2.10.1.09.000СБ	Сборочный чертеж		
			Детали		
А4	1	БК 2.10.1.09.001	Воронка	2	
А4	2	БК 2.10.1.09.002	Труба	1	
Б4	3	БК 2.10.1.09.003	Труба		
			Труба 32x2 ГОСТ 10704-76		
			В20 ГОСТ 10705-80	1	0,31 кг
Б4	4	БК 2.10.1.09.004	Заглушка		
			3 ГОСТ 19903-74		
			Лист ВСтЗкп ГОСТ 16323-70	1	0,04 кг
БК 2.10.1.09.000					
Трубопровод			Лист Листов		
Латгипропром			Латгипропром		
Копировал Дубкова			Формат А4		

Выпуск 2-10

Серия 5.903-15

1* Размеры для справок.
 2. ± IT14.
 3. Обработка поверхностей реза детали Б4²⁵.
 4. Сварные швы №1 по ГОСТ 5264-80, №2 по ГОСТ 16037-80.

БК 2.10.1.09.000СБ

Лист	Масса	Масштаб
Трубопровод	8,3	1:10
Лист Листов 1		
Латгипропром		
Копировал Дубкова		
Формат А4		

Выпуск 2-10

Серия 5.903-15

1* Размеры для справок.
 2. ± IT14.

БК 2.10.1.09.001

Лист	Масса	Масштаб
Воронка	0,45	1:2
Лист Листов 1		
Латгипропром		
Копировал Дубкова		
Формат А4		

Выпуск 2-10

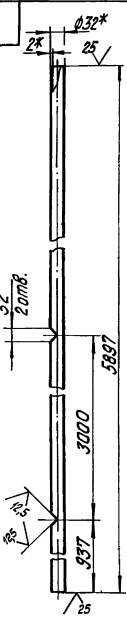
Серия 5.903-15

1* Размеры для справок.
 2. ± IT14.

БК 2.10.1.09.002

Лист	Масса	Масштаб
Труба	7,05	1:10
Лист Листов 1		
Латгипропром		
Копировал Дубкова		
Формат А4		

БК 2.10.1.10.001



1* Размеры для справок.
2. ± IT14.

БК 2.10.1.10.001

Труба

Мат. Масса	Масштаб
9,7	1:10
Лист	Листов 1

Труба 32x2 ГОСТ 10704-76
320 ГОСТ 10705-80

ЛАТГИПРОПРОМ
Капирава В.И. в.в. формат А4

Обозначение

Наименование

Мат.

Примечание

Документация

БК 2.10.1.10.000СБ Сборочный чертеж

Детали

№	Обозначение	Наименование	Мат.	Примечание
44	1	БК 2.10.1.09.001	Воронка	2
44	2	БК 2.10.1.10.001	Труба	1
54	3	БК 2.10.1.10.002	Труба	
			32x2 ГОСТ 10704-76	
			320 ГОСТ 10705-80	1 0,31 кг
54	4	БК 2.10.1.10.003	Заглушка	
			31 ГОСТ 18903-74	
			Лист 320x44 ГОСТ 16523-70	1 0,04 кг

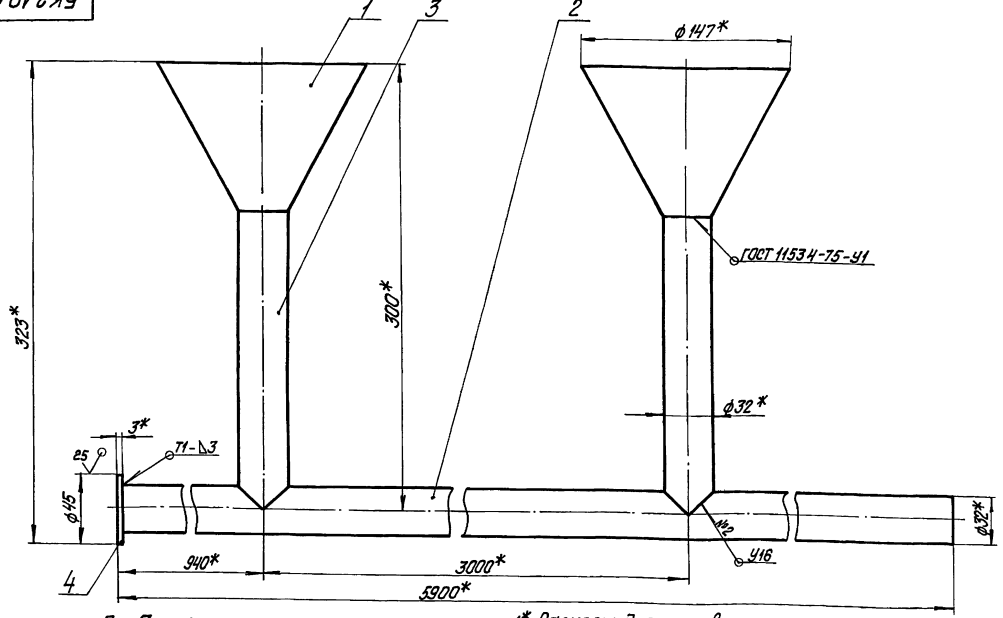
БК 2.10.1.10.000

Трубопровод

Мат. Масса	Масштаб
9,95	1:2
Лист	Листов 1

ЛАТГИПРОПРОМ
Капирава В.И. в.в. формат А4

БК 2.10.1.10.000СБ



Поз.3 ✓(✓)

1* Размеры для справок.
2. ± IT14.

БК 2.10.1.10.000СБ

Трубопровод

Мат. Масса	Масштаб
9,95	1:2
Лист	Листов 1

ЛАТГИПРОПРОМ
Капирава В.И. в.в. формат А4

3. Обработка поверхностей реза деталей Б4 ✓!
4. Сварные швы №1 по ГОСТ 5254-80, №2 по ГОСТ 16037-80.

Выпуск 2-10	Вид документа	Лист	Обозначение	Наименование	Кол.	Примечание
				Документация		
	А2		БК2.10.2.00.000С6	Сборочный чертеж		
	А3		БК2.10.2.00.000С4	Схема соединений		
	А3		БК2.10.2.00.000С0	Схема автоматизации		
	А4		БК2.0.0.00.000ДТ	Указание по применению и изготовлению	выпуск 2-0	
				Сборочные единицы		
	А4	1	БК2.10.2.01.000	Шайба	1	
	А4	2	БК2.10.2.02.000	Шайба	1	
				Детали		
	А4	3	БК2.10.2.00.001	Труба	2	
	Б4	4	БК2.10.2.00.002	Прокладка		
				Паронит 10х2		
				ГОСТ 481-80	2	0,002кг
				Стандартные изделия		
				Болты ГОСТ 7798-70		
				М8 х 25, 46	24	
				М18 х 40, 46	4	

БК2.10.2.00.000

Блок сетевых насосов
БСН-2х400-105. Установка
приборной панели и автоматизации
корпусов Буржуа

Лист 1
Листов 3
ЛАТИПРОПРОМ
Формат А4

Выпуск 2-10	Вид документа	Лист	Обозначение	Наименование	Кол.	Примечание
		7		Шайба М6.02		
				ГОСТ 11371-78	24	
		8		Шайба М18.02		
				ГОСТ 10906-78	4	
		9		Гайки ГОСТ 5915-70		
				М6.5	24	
		10		М18.5	4	
		11		Вентиль запорный 15486к Ру16, Ду15		
				ГОСТ 18722-73	2	
				Прочие изделия		
		12		Манометр показывающий МП4-У-4. Пределы измерения от 0 до 0,4 МПа (0-4 кгс/см ²)		
				ТУ 25.02.100335-84	2	
		13		Манометр электрокапитальный ЭКМ-1У-25		
				Пределы измерения от 0 до 2,5 МПа (0-25 кгс/см ²)		
				ТУ 25.0231-75	2	
		14		Отборное устройство 16-225 УТ336.1258-85	2	
		15		Соединитель НСВ-14х1/2		
				ТУ 36.1104-82	2	
		16		Соединитель НСВ-14х1/2		
				ТУ 36.1104-82	2	

БК2.10.2.00.000

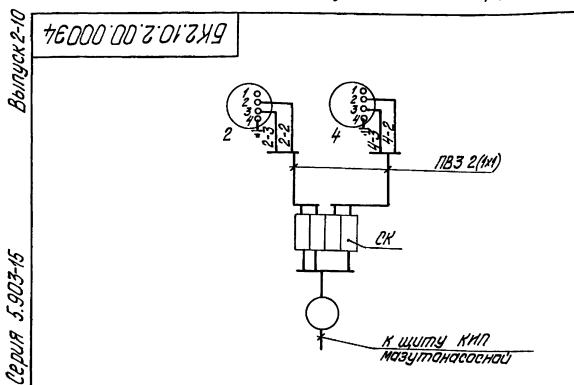
корпусов Буржуа

Лист 2
Формат А4

Выпуск 2-10	Вид документа	Лист	Обозначение	Наименование	Кол.	Примечание
		17		Кран трехходовой 16 186к Ду15; Ру16		
				ТУ 26-07-1051-73	2	
		18		Соединительная коробка КС-10		
				ТУ 36.2568-83	1	
		19		Скоба К147 ПУХ12		
				ТУ 36-1448-70	6	
				Материалы		
		20		Провод ПВ3.380		
				ГОСТ 6323-79	8 м	

БК2.10.2.00.000

Лист 3



Перечень элементов схемы

Обозн.	Наименование	Тип	Кол.	Примечание
2,4	Манометр электрокапитальный	ЭКМ-1У-	2	
СК	Коробка соединительная	КС-10	1	
	Провод	ПВ3 1.380	5	м

Маркировка цепей дана условно.

БК2.10.2.00.000 94

Блок сетевых насосов
БСН-2х400-105
Схема соединений

Лист 1
Листов 1
ЛАТИПРОПРОМ

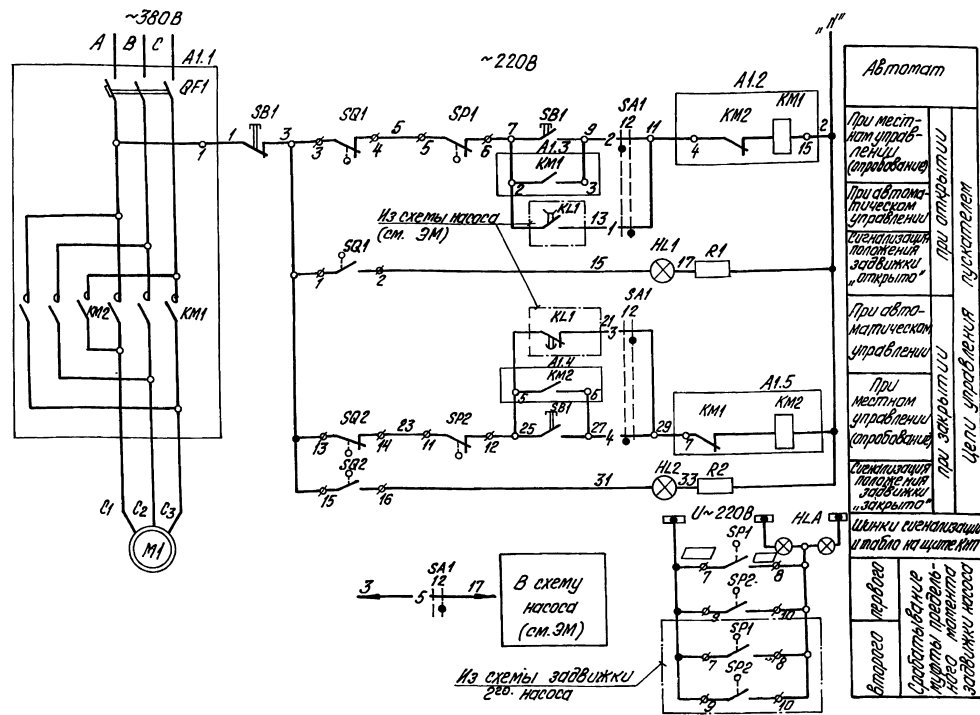


Диаграмма работы контактов избиратель управления "SA1"

Обозначение цепи	№	Состояние контактов	Состояние цепи
1	1-3	открыт	открыт
2	2-4	открыт	открыт
3	5-7	открыт	открыт
4	6-8	открыт	открыт
5	9-11	открыт	открыт
6	12-14	открыт	открыт
7	13-15	открыт	открыт
8	16-18	открыт	открыт
9	17-19	открыт	открыт
10	20-22	открыт	открыт
11	23-25	открыт	открыт
12	26-28	открыт	открыт

* Контакт не используется

Диаграммы работы контактов Выключатель конечный "SQ1", "SQ2"

Обозначение	Контакт	Состояние цепи при включении насоса	Состояние цепи при выключении насоса	Назначение цепи
SQ1	1	открыт	открыт	Сигнал "открыто"
	2	замкнут	замкнут	Откл. пускат. при включении насоса
	3	замкнут	замкнут	Откл. пускат. при выключении насоса
SQ2	13	открыт	открыт	Сигнал "закрыто"
	14	замкнут	замкнут	Откл. пускат. при включении насоса
	15	замкнут	замкнут	Откл. пускат. при выключении насоса

Выключатель муфты предельного момента "SP1", "SP2"

Обозначение	Контакт	Нормальный момент	Выше нормы	Назначение цепи
SP1	5	замкнут	открыт	Откл. пускат. при превышении
	7	замкнут	открыт	Сигнал
SP2	9	замкнут	открыт	Сигнал
	11	замкнут	открыт	Откл. пускат. при превышении

Таблица цепей внешних связей

Наименование привода	Маркировка цепей
Щит КИП	7, 9, 11, 15, 25, 27, 29, 31, □, □
Щит каменщик	6, 12, 23, 12, 7, 9, 15, 25, 27, 31, □, □

Схемой предусматривается:

1. Автоматическое управление движкой в зависимости от работы насоса. При включении насоса движка автоматически открывается, при отключении автоматически закрывается.
2. Местное управление движкой кнопками у электропривода (опробование).
3. Защита электропривода от заклинивания двухсторонней муфтой предельного момента "SP1", "SP2".
4. Отключение электропривода в нормальном режиме при полном открытии движки конечным выключателем "SQ1", при полном закрытии конечного выключателя "SQ2".
5. Световая сигнализация на щите КИП положения движки и срабатывания муфты предельного момента.

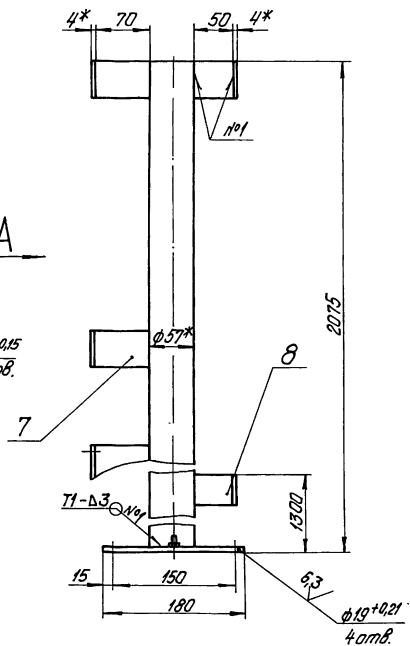
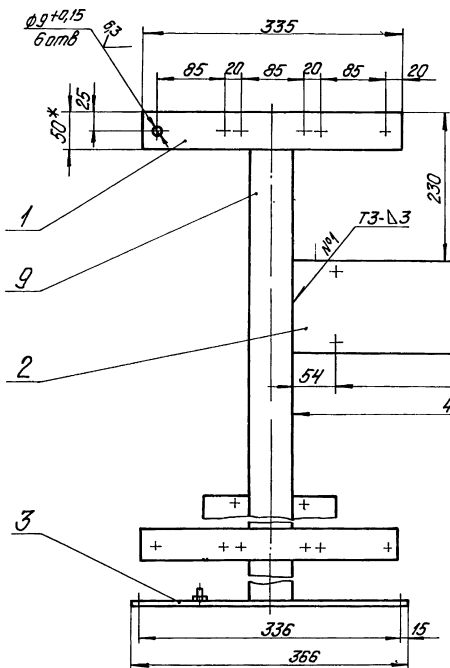
Обозначение	Наименование	Кол.	Примечание
I Аппараты у механизма			
M1	Электродвигатель	1	
SB1	Пуст. ПКЕ 222-343	1	
SP1, SP2	Муфта предельного момента	2	Комплектно
SQ1, SQ2	Выключатель конечный	2	с приводом
II Аппараты на НКУ			
A1	Пускатель	1	
KM1, KM2	Пускатель	1	Комплектно
BF1	Выключатель	1	с А1
III Аппараты на щите КИП			
HL1	Лампа сигнальная АСКМО U~220В	1	
HL2	Лампа сигнальная АСКМО U~220В	1	
R1, R2	Резистор ПЭВ-25 3300 Ом	2	
SA1	Переключатель ПМОВ90-1111/В-А42	1	
HLA	Табла ТСБ U~220В	1	Обяз. для всех движим.

1. В схемах соединений щитов КИП и НКУ цветные в маркировке аппаратов и проводов соответствует номеру электропривода по плану.
2. Перечень элементов приведен для одного электродвигателя.
3. Обозначение "7" соответствует движке маркировки зажимов на блоке управления.
4. Обозначение "9" соответствует маркировке зажима на плате электропривода.
5. Стандартные обозначения приняты по ГОСТ 2.710-81.
6. На данном листе приведена схема движки первого насоса, для движки второго насоса схема аналогична.

Б.К.2.10.3.00.00033

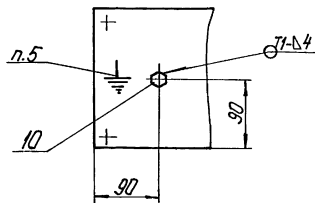
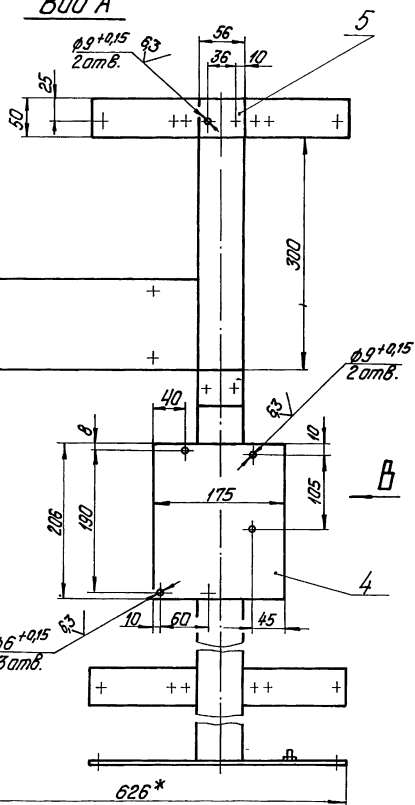
Исполнитель	Проверен	Дата	Блок сетевых насосов Б.К.Н-2х400-105	Итого	Масса	Материал
Исполнитель	Проверен	Дата	Схема электрическая принципиальная управления	Лист	Листов	Листов
Исполнитель	Проверен	Дата				

КАТГИПРОПРОМ

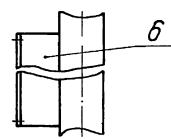


Вид А

Вид Б



Вид В



- 1.* Размеры для справок.
- 2. $\pm \frac{IT14}{2}$.
- 3. Обработка поверхностей реза деталей Б4²⁵.
- 4. Сварные швы по ГОСТ 5264-80.
- 5. Знак заземления УОСБ-4 ГОСТ 2930-62. нанести эмалью ИЦ-132Л Красная ГОСТ 6631-74 III с.

Имя, Фамилия, Подпись и дата
Взам. инв. № 2661. Подпись и дата

БК2.10.3.01.00005		Лист	Масштаб	Максимум
Стойка		23,7	1:4	
		Лист	Листов 1	
Латтипропром				

Выпуск 2-10
Серия 5.903-15

Материал	Наименование материала и единица измерения		Код		Кол.	Примечание
	материала	ед. изм.	материала	ед. изм.		
	Мат минераловатный прошивной в оболочках 2М-100 ГОСТ 21880-76		м ³	НЗ	2,24	
	Мат минераловатный прошивной М-100 ГОСТ 21880-76		м ³	НЗ	0,307	
	Шнур теплоизоляционный из минеральной ваты марки 200 ШН-МВ-200 ТУ 36-1635-79		м ³	НЗ	0,129	
	Алюминиевое защитное покрытие ГОСТ 21631-76		м ²	055	3,98	
	толщ. 1,0		м ²	055	6,08	
	толщ. 0,5		м ²	055	35,4	
	толщ. 0,3		м ²	055	12,59	

БК 2.10.4.00.000 ВМ

Лист 1 из 3

Латгипропром

Выпуск 2-10
Серия 5.903-15

Материал	Наименование материала и единица измерения		Код		Кол.	Примечание
	материала	ед. изм.	материала	ед. изм.		
	Элемент покрытия штампованный ТУ 36-2427-81		м ²	055	2,21	
	толщ. 0,3		м ²	055	2,58	
	Лента 0,7x20 ГОСТ 3560-73		кг	116	15,46	
	Проволока 3-0-4 ГОСТ 3282-74		кг	116	0,024	
	Проволока 2-0-4 ГОСТ 3282-74		кг	116	0,403	
	Проволока 1,2-0-4 ГОСТ 3282-74		кг	116	1,058	
	Проволока 0,8-0-4 ГОСТ 3282-74		кг	116	1,109	
	Диафрагма тип I ТУ 36-2543-83		шт	116	0,038	
	Винт 4x12 34 019 ГОСТ 10621-80		кг	116	0,78	

БК 2.10.4.00.000 ВМ

Лист 2 из 3

Латгипропром

Выпуск 2-10
Серия 5.903-15

Материал	Наименование материала и единица измерения		Код		Кол.	Примечание
	материала	ед. изм.	материала	ед. изм.		
	Нить стеклянная крученая комплексная 50-10-160х 1х3 ГОСТ 8325-78		кг	116	0,002	
	Пряжка тип I-0 ТУ 36-1492-77		кг	116	4,9	
	Пряжка тип II-A ТУ 36-1492-77		кг	116	0,4	
	Заклепка комбинированная 07Д 385 ТУ 36-1598-77		шт	116	128	
	Лента 2x300Т 3пс ГОСТ 6009-74		кг	116	7,298	
	Картон асбестовый КА0Н4-8 ГОСТ 2850-80		кг	116	0,128	
	Лента АД1 0,8x20 ТУ 48-21-635-79		кг	116	0,328	
	Лист АД1Н-1,0 ГОСТ 21631-76		кг	116	2,2	

БК 2.10.4.00.000 ВМ

Лист 3 из 3

Латгипропром

Выпуск 2-10
Серия 5.903-15

Материал	Наименование вида работ	ед. изм.	Код		Кол.	Примечание
			вид работ	ед. изм.		
1	Изоляция трубопроводов и арматуры матом минераловатным прошивным	м ³	НЗ		2,547	
2	Изоляция трубопроводов и арматуры шнуром теплоизоляционным из минеральной ваты	м ³	НЗ		0,129	
3	Покрытие поверхности изоляции трубопроводов и арматуры алюминием защитным покрытием	м ²	055		58,04	
4	Покрытие поверхности изоляции отводов алюминием защитным штампованным покрытием	м ²	055		4,79	

БК 2.10.4.00.000 ВМ

Лист 4 из 4

Латгипропром