

Типовая документация на конструкции,  
изделия и узлы зданий и сооружений

Серия 5.903-15

БЛОКИ ТЕПЛОМЕХАНИЧЕСКОГО ОБОРУДОВАНИЯ  
ДЛЯ КОТЕЛЬНЫХ С ВОДОГРЕЙНЫМИ КОТЛАМИ

Выпуск В-1

Блок парового коллектора  
БПК-50

Рабочие чертежи

Типовая документация на конструкции,  
изделия и узлы зданий и сооружений

Серия 5.903-15

БЛОКИ ТЕПЛОМЕХАНИЧЕСКОГО ОБОРУДОВАНИЯ  
ДЛЯ КОТЕЛЬНЫХ С ВОДОГРЕЙНЫМИ КОТЛАМИ

Выпуск В-1

Блок парового коллектора  
БПК-50

Рабочие чертежи

РАЗРАБОТАНЫ  
ПРОЕКТИМ ИНСТИТУТОМ  
«ЛАТИПРОПРОМ»

Гл. инж. института *А. В. Архипов*  
Гл. инж. проекта *Я. Нидальский*

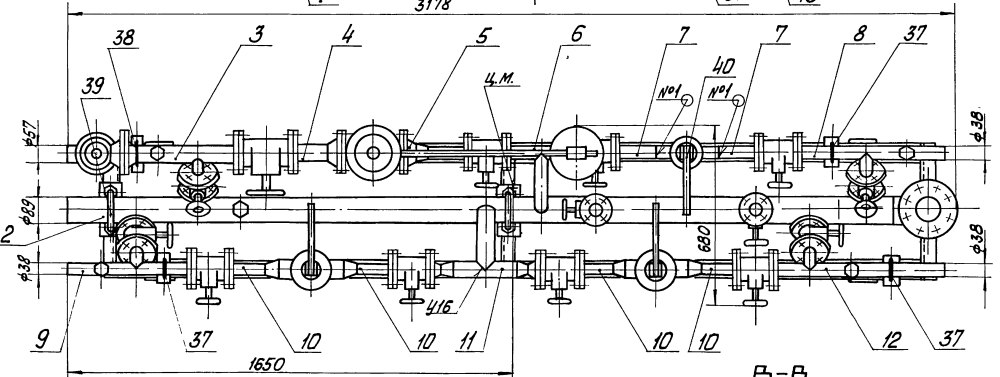
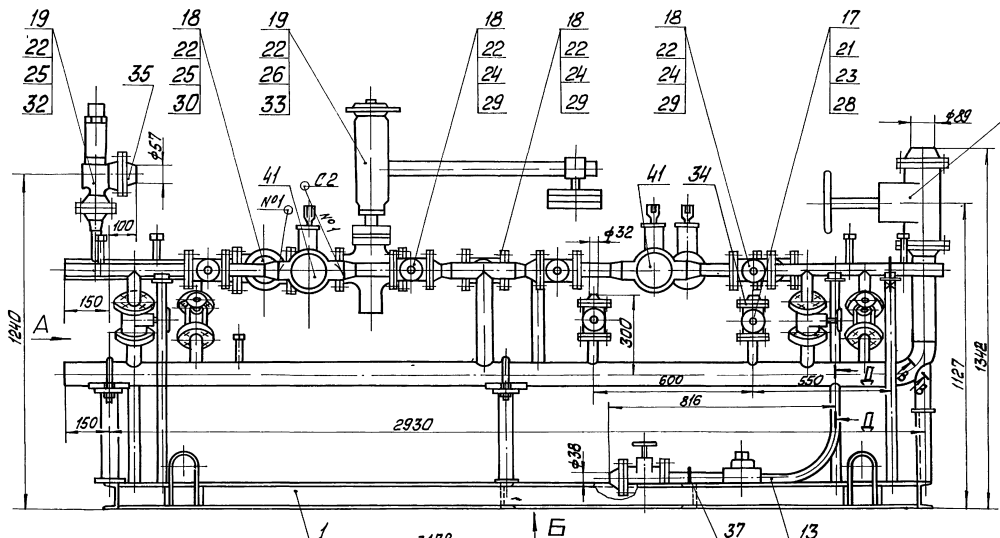
*Утверждены и введены  
в действие МНС СССР  
протоколом от 14.02.90 г.*

## Содержание альбома

Выпуск 8-1  
Серия 5.023-45

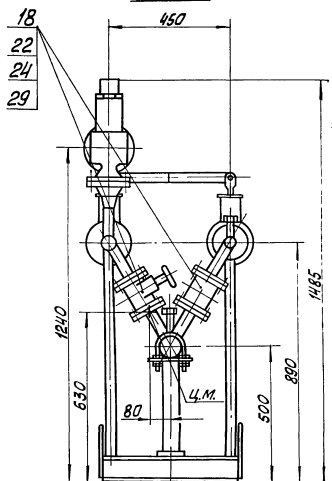
Обозначение	Наименование	№ стр.	Обозначение	Наименование	№ стр.	
<i>Блок парового коллектора БПК-5,0</i>			<i>Установка приборов контроля и автоматики БПК-5,0</i>			
БКВ.1.1.00.000	Блок БПК-5,0	3	БКВ.1.2.00.000	Блок БПК-5,0. Установка приборов контроля и автоматики	18	
БКВ.1.1.00.00013	Блок БПК-5,0. Схема принципиальная		БКВ.1.2.00.00015	Блок БПК-5,0. Установка приборов контроля и автоматики	19	
БКВ.1.1.00.00015	Блок БПК-5,0	4				
БКВ.1.1.00.000	Блок БПК-5,0	5	БКВ.1.2.00.00010	Блок БПК-5,0. Схема автоматизации	20	
БКВ.1.1.01.000	Рама					
БКВ.1.1.01.00015	Рама	6	БКВ.1.2.00.00013	Блок БПК-5,0. Схема электрическая принципиальная регулятора	21	
БКВ.1.1.01.001	Петля	7	БКВ.1.2.00.00014	Блок БПК-5,0. Схема соединений		
БКВ.1.1.02.000	Коллектор					
БКВ.1.1.02.000	Труба	8	БКВ.1.2.00.000	Блок БПК-5,0. Установка приборов контроля и автоматики	22	
БКВ.1.1.02.00015	Коллектор					
БКВ.1.1.02.001	Труба	9	БКВ.1.2.01.000	Стойка	22	
БКВ.1.1.02.003	Труба					
БКВ.1.1.03.000	Трубопровод	10	БКВ.1.2.01.00015	Стойка	22	
БКВ.1.1.03.00015	Трубопровод					
БКВ.1.1.03.001	Труба	11	<i>Теплоизоляция блока БПК-5,0</i>			
БКВ.1.1.03.002	Труба					
БКВ.1.1.04.000	Труба					
БКВ.1.1.04.00015	Труба					
БКВ.1.1.05.000	Труба			БКВ.1.4.00.00011	Блок БПК-5,0. Ведомость теплоизоляционных конструкций	23
БКВ.1.1.05.00015	Труба			БКВ.1.4.00.00012	Блок БПК-5,0. Ведомость теплоизоляционных материалов	24
БКВ.1.1.06.000	Труба			БКВ.1.4.00.00010	Блок БПК-5,0. Ведомость объемов теплоизоляционных работ	
БКВ.1.1.06.00015	Труба		12			
БКВ.1.1.07.000	Патрубок		13			
БКВ.1.1.07.00015	Патрубок					
БКВ.1.1.08.000	Тройник					
БКВ.1.1.08.001	Труба	14				
БКВ.1.1.08.00015	Тройник					
БКВ.1.1.09.00015	Тройник					
БКВ.1.1.09.000	Тройник	15				
БКВ.1.1.09.001	Труба					
БКВ.1.1.10.000	Патрубок					
БКВ.1.1.10.00015	Патрубок	16				
БКВ.1.1.11.00015	Труба					
БКВ.1.1.11.000	Труба					
БКВ.1.1.12.000	Тройник	17				
БКВ.1.1.12.00015	Тройник					
БКВ.1.1.12.001	Труба					
БКВ.1.1.13.000	Трубопровод	18				
БКВ.1.1.13.00015	Трубопровод					
БКВ.1.1.13.100	Трубопровод					
БКВ.1.1.13.10015	Трубопровод					



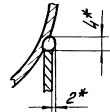
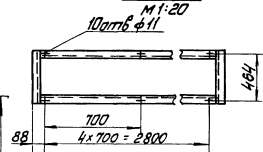


Б-Б повернуто  
М1:1

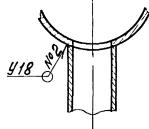
Вид А



Вид Б



Д-Д  
М1:2



- 1 Размеры для справок.
- 2 \*Сварка ручная дуговая
3. Сварные швы по ГОСТ 16037-80
4. Произвести гидротытание блока давлением 2,5 МПа (25 кгс/см<sup>2</sup>) в течение 10 мин. Течь не допускается.

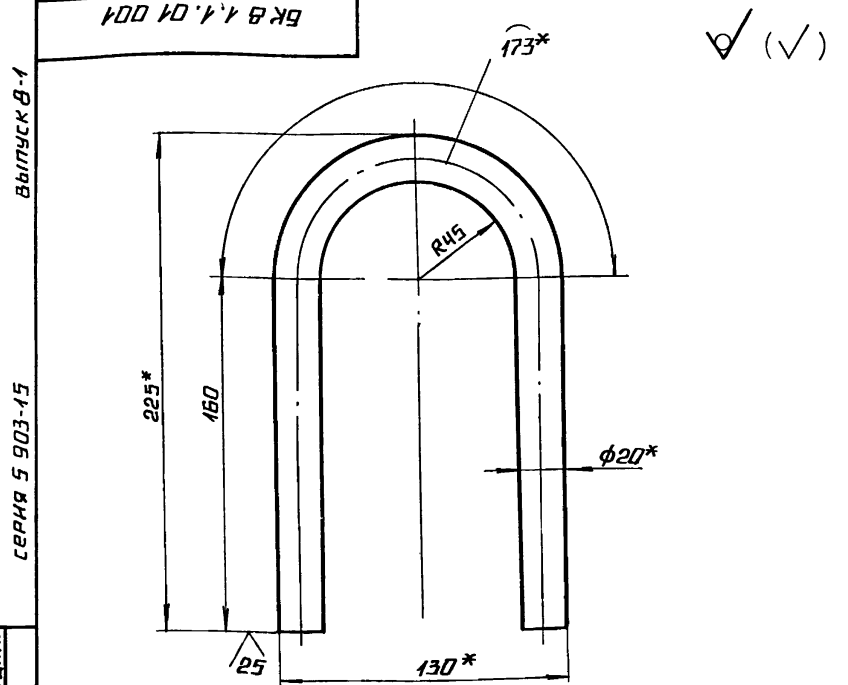
БКВ.1.00.000 СБ

Изм.	Лист	№ докум	Тема	Дата	Блок парового кол- лектора БТК-5,0	Листы	Масса	Масштаб
						410	110	
						Листы 1		
						ЛАТИПРОМ		

Виды 8-1, 8-2, 8-3, 8-4, 8-5, 8-6, 8-7, 8-8, 8-9, 8-10, 8-11, 8-12, 8-13, 8-14, 8-15, 8-16, 8-17, 8-18, 8-19, 8-20, 8-21, 8-22, 8-23, 8-24, 8-25, 8-26, 8-27, 8-28, 8-29, 8-30, 8-31, 8-32, 8-33, 8-34, 8-35, 8-36, 8-37, 8-38, 8-39, 8-40, 8-41, 8-42, 8-43, 8-44, 8-45, 8-46, 8-47, 8-48, 8-49, 8-50, 8-51, 8-52, 8-53, 8-54, 8-55, 8-56, 8-57, 8-58, 8-59, 8-60, 8-61, 8-62, 8-63, 8-64, 8-65, 8-66, 8-67, 8-68, 8-69, 8-70, 8-71, 8-72, 8-73, 8-74, 8-75, 8-76, 8-77, 8-78, 8-79, 8-80, 8-81, 8-82, 8-83, 8-84, 8-85, 8-86, 8-87, 8-88, 8-89, 8-90, 8-91, 8-92, 8-93, 8-94, 8-95, 8-96, 8-97, 8-98, 8-99, 8-100







1.\* РАЗМЕРЫ ДЛЯ СПРАВКИ.  
 $2 \pm \frac{IT14}{2}$

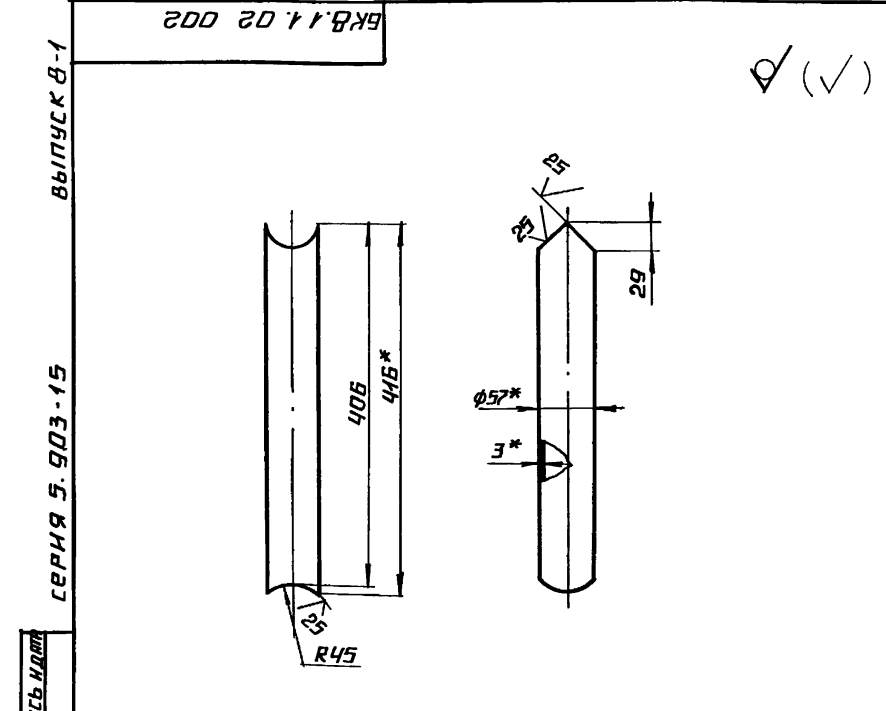
БК В.1.1.01.001			
ИЗМ. ЛИСТ	№ ДОКУМ.	ПОДП.	ДАТА
РАЗР. БОГДАНОВА	Фей		
ПРОВ. БОГДАНОВА	Фей		
Т. КОНТ.			
И. КОНТ. КОЛМЕЦ	Колм		
УТВ.			
КРУГ 20-В-ГОСТ 2590-71 ВСТЭКПЧ-Г-ГОСТ 535-79			ЛАТГИПРОПРОМ
КОПИРОВАЛ М ФОРМАТ АЧ			

ФОРМ. ЗОНА	ПОЗ.	ОБОЗНАЧЕНИЕ	НАИМЕНОВАНИЕ	КОЛ.	ПРИМ. ЧАСТИ
ДОКУМЕНТАЦИЯ					
В-1		БК В.1.1.02.000 СБ	СБОРОЧНЫЙ ЧЕРТЕЖ		
ДЕТАЛИ					
В-1	1	БК В.1.1.02.001	ТРУБА	1	
В-1	2	БК В.1.1.02.002	ТРУБА	1	
В-1	3	БК В.1.1.02.003	ТРУБА	1	
В-1	4	БК В.1.1.02.004	ПАТРУБОК		
В-1	5	БК В.1.1.02.005	ПАТРУБОК		
В-1	6	БК В.1.1.02.006	ТРУБА		
В-1	7		ФЛАНЕЦ 1-80-40	1	
СТАНДАРТНЫЕ ИЗДЕЛИЯ					
В-1			32*2 ГОСТ 10704-76 ТРУБА В20 ГОСТ 10705-80	2	0,22 кг
В-1			38*2 ГОСТ 10704-76 ТРУБА В20 ГОСТ 10705-80	4	0,18 кг
В-1			L=292 - 1,3 мм	1	1,86 кг

БК В.1.1.02.000			
ИЗМ. ЛИСТ	№ ДОКУМ.	ПОДП.	ДАТА
РАЗР. КРАУЧ	Кр		
ПРОВ. БОГДАНОВА	Фей		
Т. КОНТ.			
И. КОНТ. КОЛМЕЦ	Колм		
УТВ.			
КОЛЛЕКТОР			ЛАТГИПРОПРОМ
КОПИРОВАЛ М ФОРМАТ АЧ			

ФОРМ. ЗОНА	ПОЗ.	ОБОЗНАЧЕНИЕ	НАИМЕНОВАНИЕ	ПРИМ. ЧАСТИ
В-1	8		ФЛАНЦЫ ГОСТ 12820-80	
В-1	9		1-25-16	2
В-1	10		1-32-16	4
В-1			ОТВОД 90° 89×3,5	
В-1			ГОСТ 17375-83	1
ПРОЧЕЕ ИЗДЕЛИЯ				
В-1	И		УСТАНОВКА ШТУЦЕРА	
В-1			М 20×1,5-100	
В-1			ЗКЧ-46-76	1

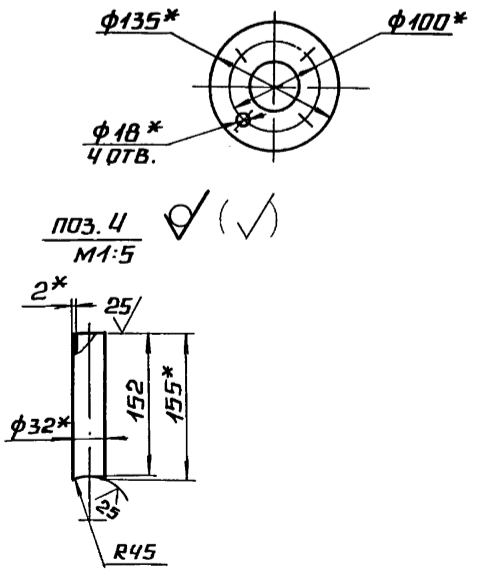
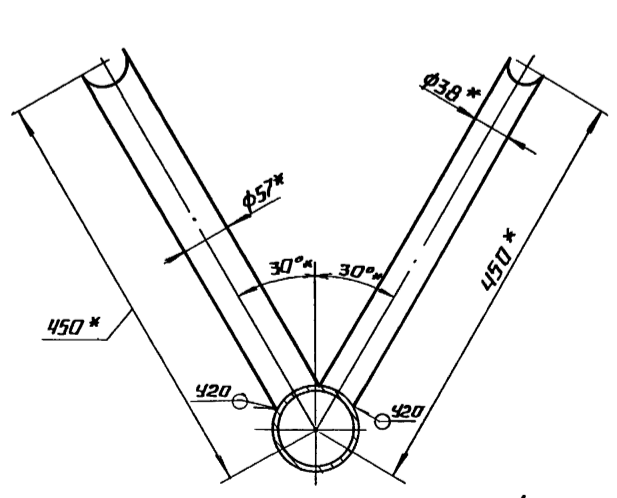
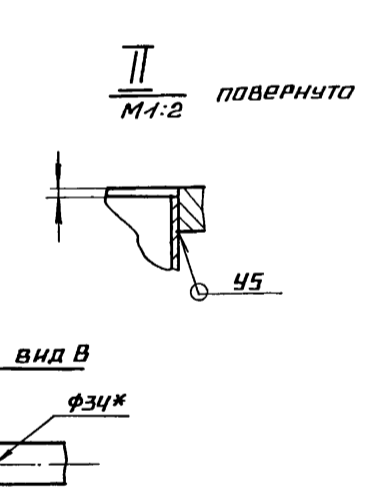
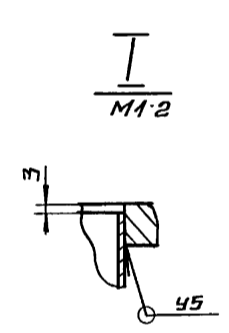
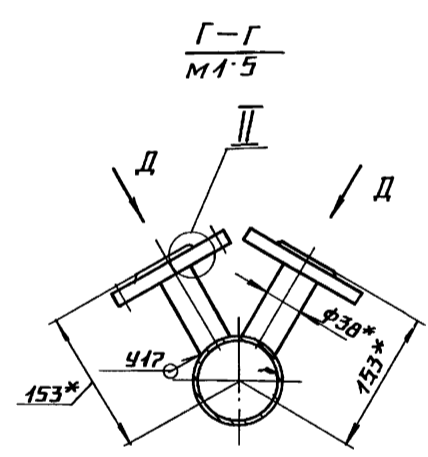
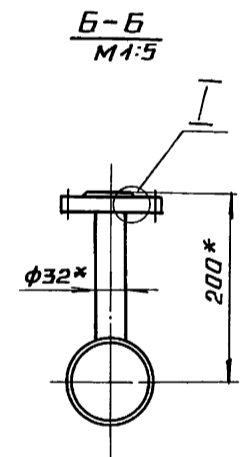
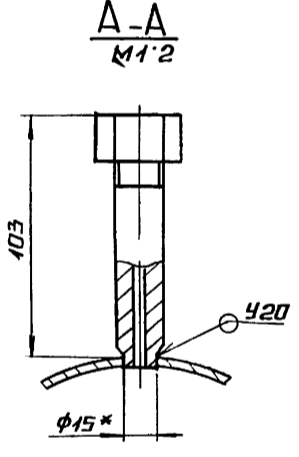
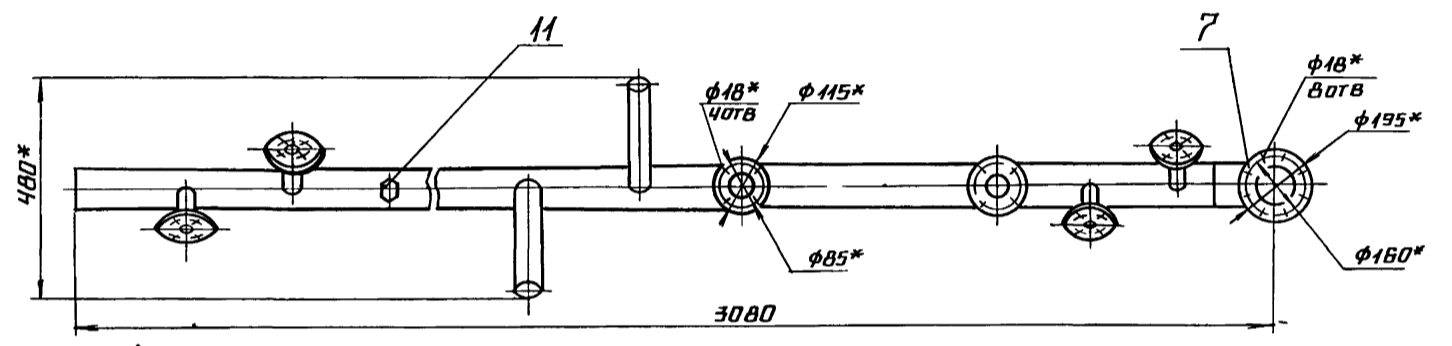
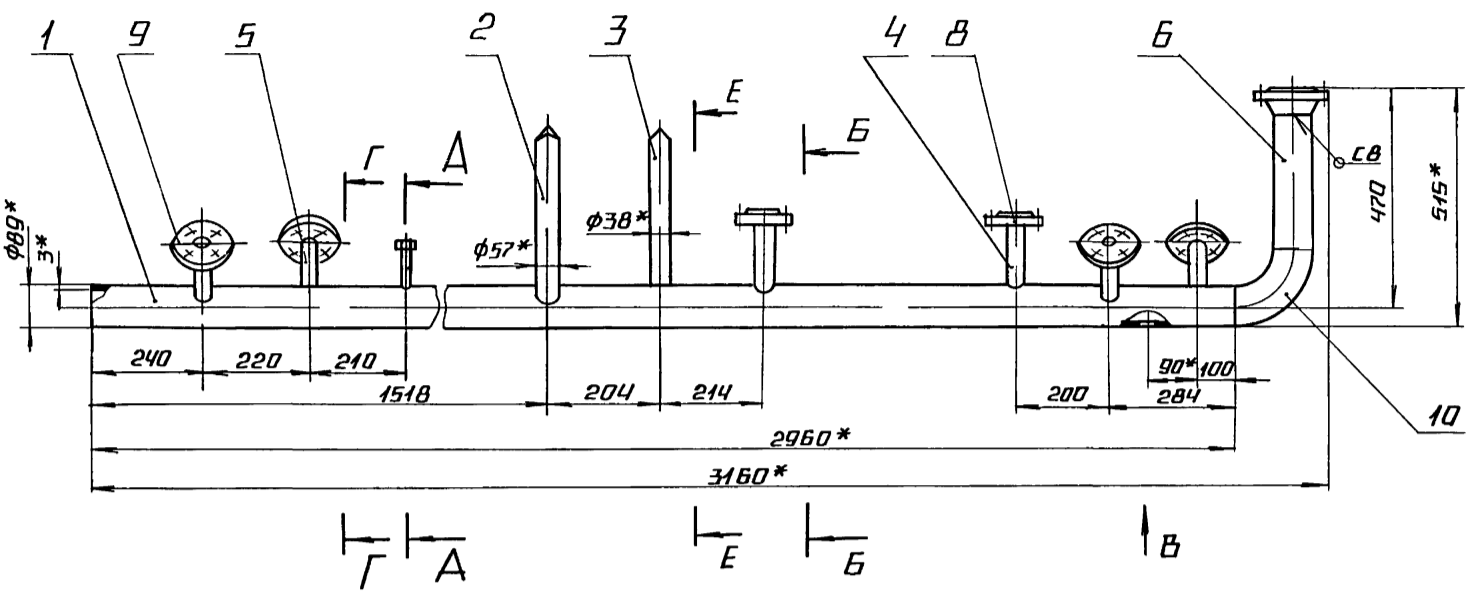
БК В.1.1.02.000			
ИЗМ. ЛИСТ	№ ДОКУМ.	ПОДП.	ДАТА
РАЗР. КРАУЧ	Кр		
ПРОВ. БОГДАНОВА	Фей		
Т. КОНТ.			
И. КОНТ. КОЛМЕЦ	Колм		
УТВ.			
ТРУБА			ЛАТГИПРОПРОМ
КОПИРОВАЛ М ФОРМАТ АЧ			



1.\* РАЗМЕРЫ ДЛЯ СПРАВКИ.  
 $2 \pm \frac{IT14}{2}$

БК В.1.1.02.002			
ИЗМ. ЛИСТ	№ ДОКУМ.	ПОДП.	ДАТА
РАЗР. КРАУЧ	Кр		
ПРОВ. БОГДАНОВА	Фей		
Т. КОНТ.			
И. КОНТ. КОЛМЕЦ	Колм		
УТВ.			
ТРУБА			ЛАТГИПРОПРОМ
КОПИРОВАЛ М ФОРМАТ АЧ			





1\* РАЗМЕРЫ ДЛЯ СПРАВКИ.  
 2 ± 1714 / 2.  
 3 СВАРНЫЕ ШВЫ ПО ГОСТ 16037-80.

ИНВ. № ПОДА ПОДПИСЬ НАДЕЖ. ВЗРОМ И.И.В.М. И.И.В. № 2016 ПОДПИСЬ И.И.В.М.

ПОЗ. 4 M1:5 (✓) (✓)  
 ПОЗ. 5 M1:5 (✓) (✓)

БК В.1.1.02.000 СБ			
Коллектор	ЛНТ.	МАССА	МАСШТАБ
		39,2	1 10
ЛНТ	ЛНТОВ 1		
ЛАТГИПРОПРОМ			





ФОРМА ЭОИИ	ПОЗ.	ОБОЗНАЧЕНИЕ	НАИМЕНОВАНИЕ	КОЛ.	ПРИМЕ- ЧАНИЕ
			<u>ДОКУМЕНТАЦИЯ</u>		
ЯЧ		БК В.1.1.04.000 СБ	СБОРОЧНЫЙ ЧЕРТЕЖ		
			<u>ДЕТАЛИ</u>		
БЧ	1	БК В.1.1.04.001	ПАТРУБОК 57x3 ГОСТ 10704-76 ТРУБА В 20 ГОСТ 10705-80 L = 98 ± 0,435 мм	1	0,38 кг
			<u>СТАНДАРТНЫЕ ИЗДЕЛИЯ</u>		
	2		ФЛАНЕЦ 1-50-16 СТ 20 ГОСТ 12820-80	1	
	3		ФЛАНЕЦ 1-50-40 СТ 20 ГОСТ 12821-80	1	
БК В.1.1.04.000					
ИЗМ.	ЛИСТ	№ ДОКУМ.	ПОДП.	ДАТА	
РАЗРЯБ.	БОИЦОВА	В.И.	Богданова		
ПРОВ.	БОГДАНОВА	В.И.			
И.КОНТР.	КОЛМЕЦ	В.И.			
УТВ.					
			ЛНТ.	ЛНСТ.	ЛНСТОВ.
					1
			ЛАТГИПРОПРОМ		

БК В.1.1.04.000 СБ

Вид А  
М1:5

Вид Б  
М1:5

1\* РАЗМЕРЫ ДЛЯ СПРАВОК  
2 ± 1/14  
3. ОБРАБОТКА ПОВЕРХНОСТЕЙ РЕЗА ДЕТАЛЕЙ БЧ<sup>25</sup>/<sub>2</sub>  
4. СВАРНЫЕ ШВЫ ПО ГОСТ 16037-80.

БК В.1.1.04.000 СБ					
ИЗМ.	ЛИСТ	№ ДОКУМ.	ПОДП.	ДАТА	
РАЗРЯБ.	БОИЦОВА	В.И.	Богданова		
ПРОВ.	БОГДАНОВА	В.И.			
И.КОНТР.	КОЛМЕЦ	В.И.			
УТВ.					
			ЛНТ.	ЛНСТ.	ЛНСТОВ.
					1
			ЛАТГИПРОПРОМ		

ФОРМА ЭОИИ	ПОЗ.	ОБОЗНАЧЕНИЕ	НАИМЕНОВАНИЕ	КОЛ.	ПРИМЕ- ЧАНИЕ
			<u>ДОКУМЕНТАЦИЯ</u>		
ЯЧ		БК В.1.1.05.000 СБ	СБОРОЧНЫЙ ЧЕРТЕЖ		
			<u>ДЕТАЛИ</u>		
БЧ	1	БК В.1.1.05.001	ПАТРУБОК 38x2 ГОСТ 10704-76 ТРУБА В 20 ГОСТ 10705-80 L = 113 ± 0,435	1	0,2 кг
			<u>СТАНДАРТНЫЕ ИЗДЕЛИЯ</u>		
	2		ПЕРЕХОД К 57x3-38x2 ГОСТ 17378-83	1	
	3		ФЛАНЕЦ 1-50-40 СТ 20 ГОСТ 12821-80	1	
	4		ФЛАНЕЦ 1-32-16 СТ 20 ГОСТ 12820-80	1	
БК В.1.1.05.000					
ИЗМ.	ЛИСТ	№ ДОКУМ.	ПОДП.	ДАТА	
РАЗРЯБ.	БОИЦОВА	В.И.	Богданова		
ПРОВ.	БОГДАНОВА	В.И.			
И.КОНТР.	КОЛМЕЦ	В.И.			
УТВ.					
			ЛНТ.	ЛНСТ.	ЛНСТОВ.
					1
			ЛАТГИПРОПРОМ		

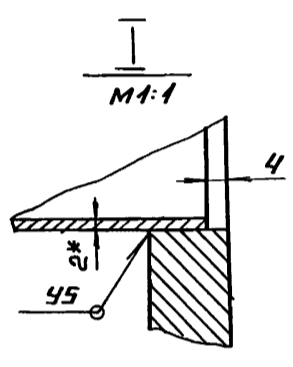
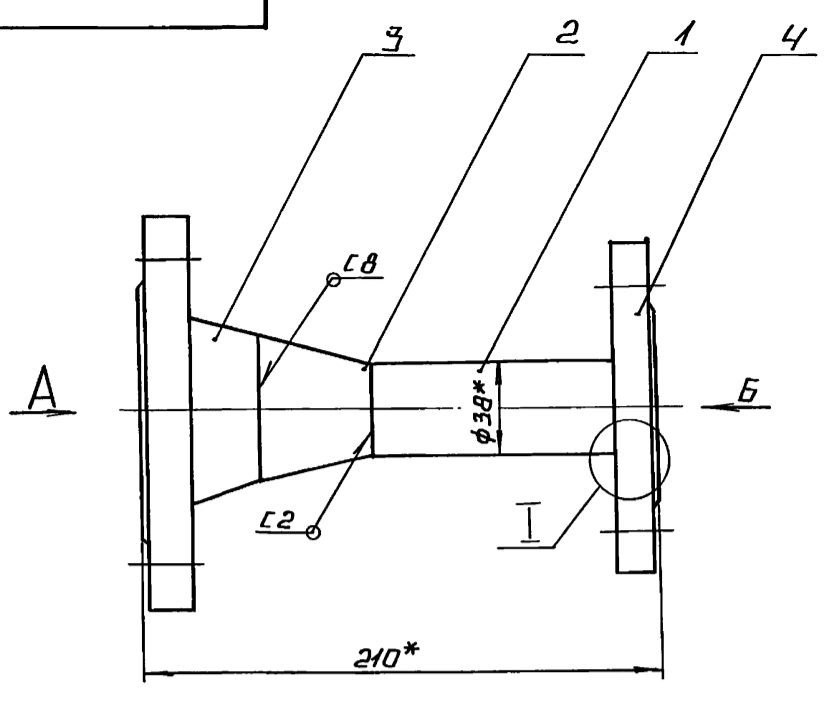
ФОРМА ЭОИИ	ПОЗ.	ОБОЗНАЧЕНИЕ	НАИМЕНОВАНИЕ	КОЛ.	ПРИМЕ- ЧАНИЕ
			<u>ДОКУМЕНТАЦИЯ</u>		
ЯЧ		БК В.1.1.06.000 СБ	СБОРОЧНЫЙ ЧЕРТЕЖ		
			<u>ДЕТАЛИ</u>		
ЯЧ	1	БК В.1.1.06.001	ТРУБА	1	
			<u>СТАНДАРТНЫЕ ИЗДЕЛИЯ</u>		
	2		ФЛАНЕЦ 1-32-16 СТ 20 ГОСТ 12820-80	2	
БК В.1.1.06.000					
ИЗМ.	ЛИСТ	№ ДОКУМ.	ПОДП.	ДАТА	
РАЗРЯБ.	БОИЦОВА	В.И.	Богданова		
ПРОВ.	БОГДАНОВА	В.И.			
И.КОНТР.	КОЛМЕЦ	В.И.			
УТВ.					
			ЛНТ.	ЛНСТ.	ЛНСТОВ.
					1
			ЛАТГИПРОПРОМ		

ВЫПУСК В-1

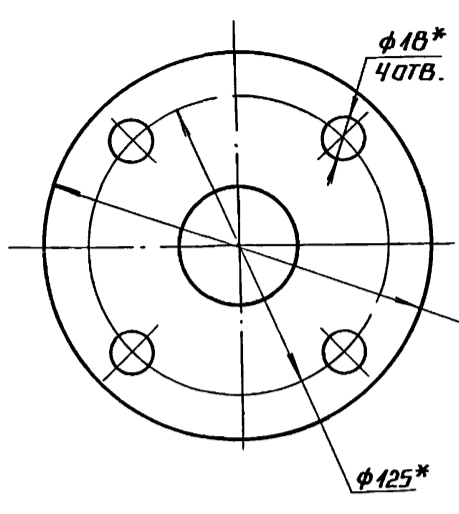
СЕРИЯ 5.903-15

ИМВ № ПОДА ПОДПИСЬ И ДАТА ВЗАМ. ИМВ № ЧУЖА ПОДПИСЬ И ДАТА

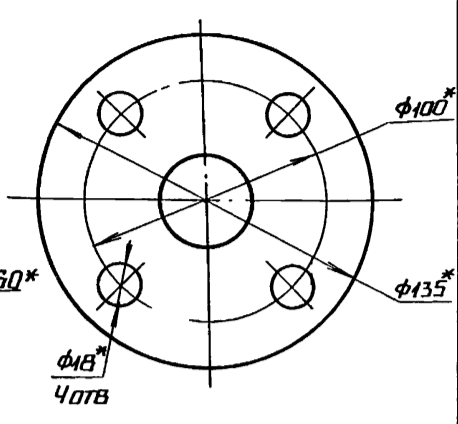
БК В.1.1.05.000 СБ



ВИД А



ВИД Б



- 1.\* РАЗМЕРЫ ДЛЯ СПРАВКИ.
- 2. ± 1/14
- 3. ОБРАБОТКА ПОВЕРХНОСТЕЙ РЕЗА ДЕТАЛЕЙ Б4 25/.
- 4. СВАРНЫЕ ШВЫ ПО ГОСТ 16037-80

				БК В.1.1.05.000 СБ		
ИЗМ.	ЛИСТ	№ ДОКУМ.	ПОДП.	ДАТА	ЛНТ.	МАССА
						4,8
РАЗРБ.	БОИЦОВА	Волков			ЛНСТ	ЛНСТОВ 1
ПРОВ.	БОГДАНОВА	Билы			ЛАТГИПРОПРОМ	
Т.КОНТР.						
И.КОНТР.	КОЛМЕЦ	Колмец				
УТВ.						

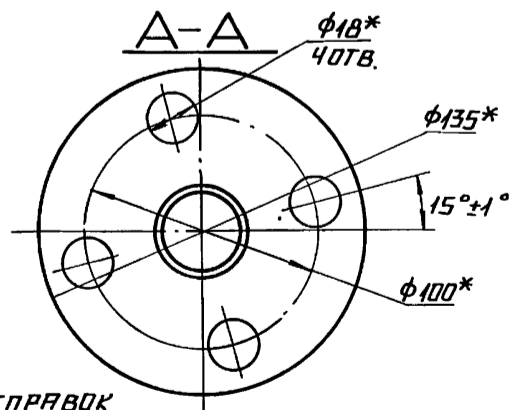
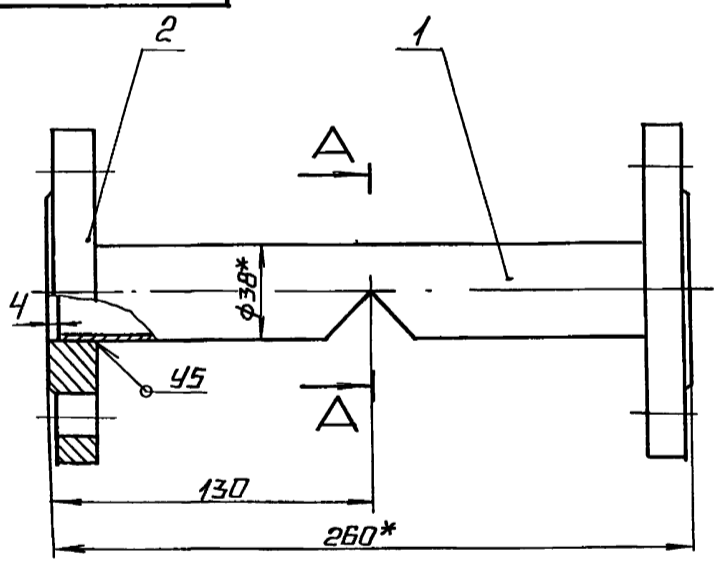
КОПИРОВАНА № ФОРМАТ А3

ВЫПУСК В-1

СЕРИЯ 5.903-15

ИМВ № ПОДА ПОДПИСЬ И ДАТА ВЗАМ. ИМВ № ЧУЖА ПОДПИСЬ И ДАТА

БК В.1.1.06.000 СБ



- 1.\* РАЗМЕРЫ ДЛЯ СПРАВКИ
- 2. ± 1/14
- 3. СВАРНЫЕ ШВЫ ПО ГОСТ 16037-80.

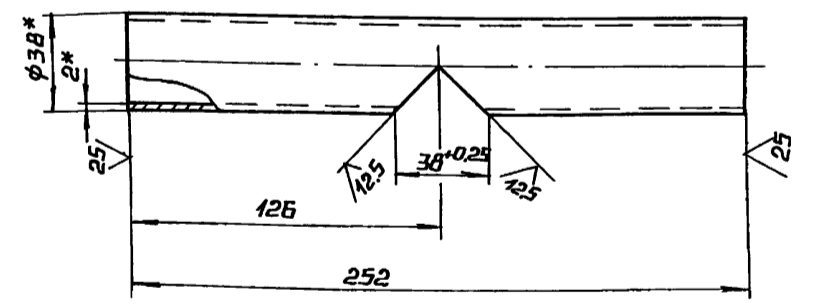
				БК В.1.1.06.000 СБ		
ИЗМ.	ЛИСТ	№ ДОКУМ.	ПОДП.	ДАТА	ЛНТ.	МАССА
						3,6
РАЗРБ.	БОИЦОВА	Волков			ЛНСТ	ЛНСТОВ 1
ПРОВ.	БОГДАНОВА	Билы			ЛАТГИПРОПРОМ	
Т.КОНТР.						
И.КОНТР.	КОЛМЕЦ	Колмец				
УТВ.						

ВЫПУСК В-1

СЕРИЯ 5.903-15

ИМВ № ПОДА ПОДПИСЬ И ДАТА ВЗАМ. ИМВ № ЧУЖА ПОДПИСЬ И ДАТА

БК В.1.1.06.001



- 1.\* РАЗМЕРЫ ДЛЯ СПРАВКИ.
- 2. ± 1/14

				БК В.1.1.06.001		
ИЗМ.	ЛИСТ	№ ДОКУМ.	ПОДП.	ДАТА	ЛНТ.	МАССА
						0,43
РАЗРБ.	БОИЦОВА	Волков			ЛНСТ	ЛНСТОВ 1
ПРОВ.	БОГДАНОВА	Билы			ЛАТГИПРОПРОМ	
Т.КОНТР.						
И.КОНТР.	КОЛМЕЦ	Колмец				
УТВ.						

ТРУБА 38\*2 ГОСТ 10704-76 В20 ГОСТ 10705-80

Выпуск В-1

Серия 5.903-15

Лист 1 из 1

Код	Лист	Обозначение	Наименование	Кол.	Примечание
			<u>Документация</u>		
И4		БКВ.1.1.07.000 СБ	Сборочный чертёж		
			<u>Детали</u>		
Б4	1	БКВ.1.1.07.001	Патрубок		
			Труба 38*2 ГОСТ 10704-76		
			Ст 20 ГОСТ 10705-80	1	0,24кг
			L = 136 ± 0,87 мм		
			<u>Стандартные изделия</u>		
		2	Фланец 1-32-16		
			Ст 20 ГОСТ 12820-80	1	

БКВ.1.1.07.000

Патрубок

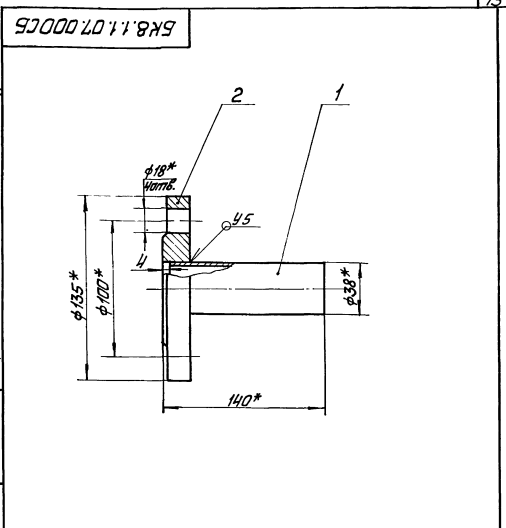
Латгипропром

Настройка: МЛС, Формат: А4

Выпуск В-1

Серия 5.903-15

Лист 1 из 1



- 1\* Размеры для справок.
- 2 ± IT14.
- 3. Обработка поверхностей деталей Б4 25/
- 4. Сварные швы по ГОСТ 16037-80.

БКВ.1.1.07.000 СБ

Патрубок

Лист 1 из 2

Масса 1,82

Масштаб 1:2

Лист 1 из 1

Латгипропром

Копировать и клеить. Формат: А4

Выпуск В-1

Серия 5.903-15

Лист 1 из 1

Код	Лист	Обозначение	Наименование	Кол.	Примечание
			<u>Документация</u>		
И3		БКВ.1.1.08.000 СБ	Сборочный чертёж		
			<u>Детали</u>		
Б4	1	БКВ.1.1.08.001	Труба	1	
Б4	2	БКВ.1.1.08.002	Патрубок		
			Труба 38*2 ГОСТ 10704-76		
			Ст 20 ГОСТ 10705-80	1	0,25кг
			<u>Стандартные изделия</u>		
		3	Фланец 1-32-16		
			Ст 20 ГОСТ 12820-80	2	
			<u>Прочие изделия</u>		
		4	Установка 2 штифты		
			М20x5-100 З.ч.4-46-76	1	

БКВ.1.1.08.000

Трубка

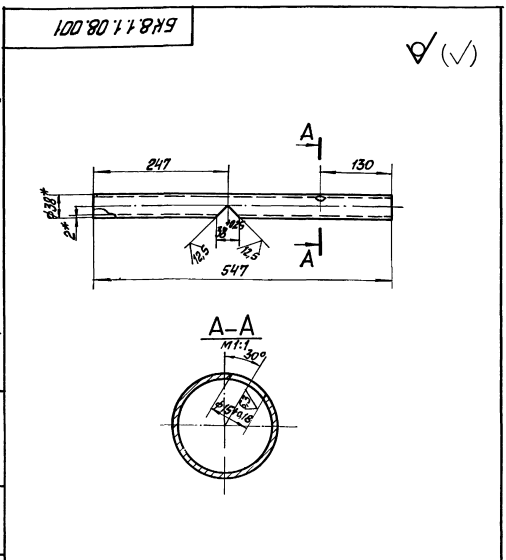
Латгипропром

Настройка: МЛС, Формат: А4

Выпуск В-1

Серия 5.903-15

Лист 1 из 1



- 1\* Размеры для справок.
- 2 ± IT14.

БКВ.1.1.08.001

Труба

Лист 1 из 1

Масса 0,97

Масштаб 1:10

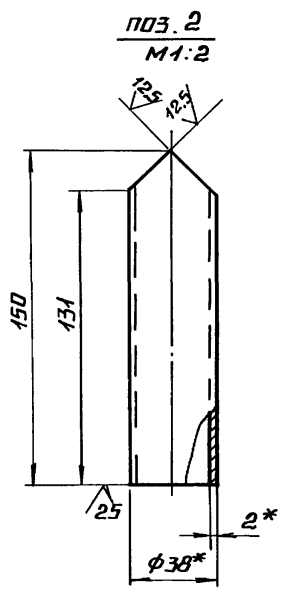
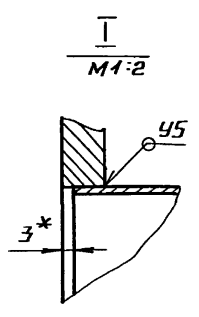
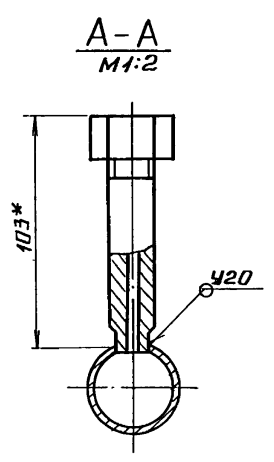
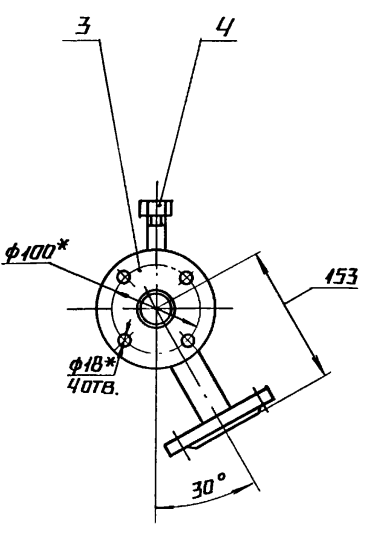
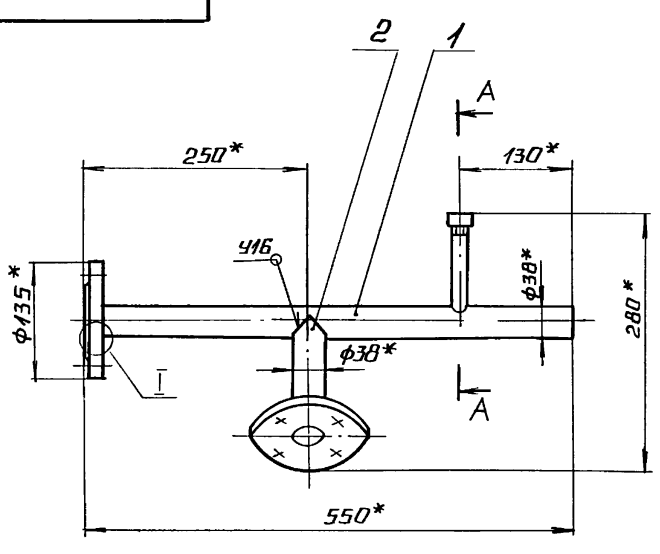
Лист 1 из 1

Латгипропром

Копировать и клеить. Формат: А4

СЕРИЯ 5.903-15 ВЫПУСК В-1

БК В.1.1.08.000 СБ



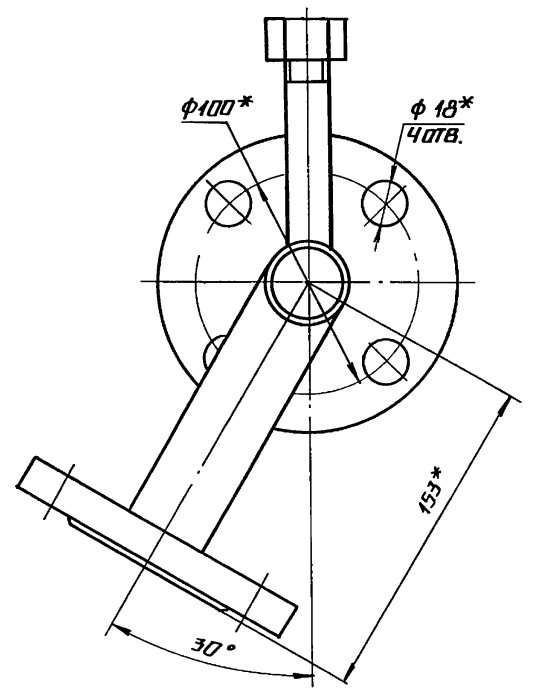
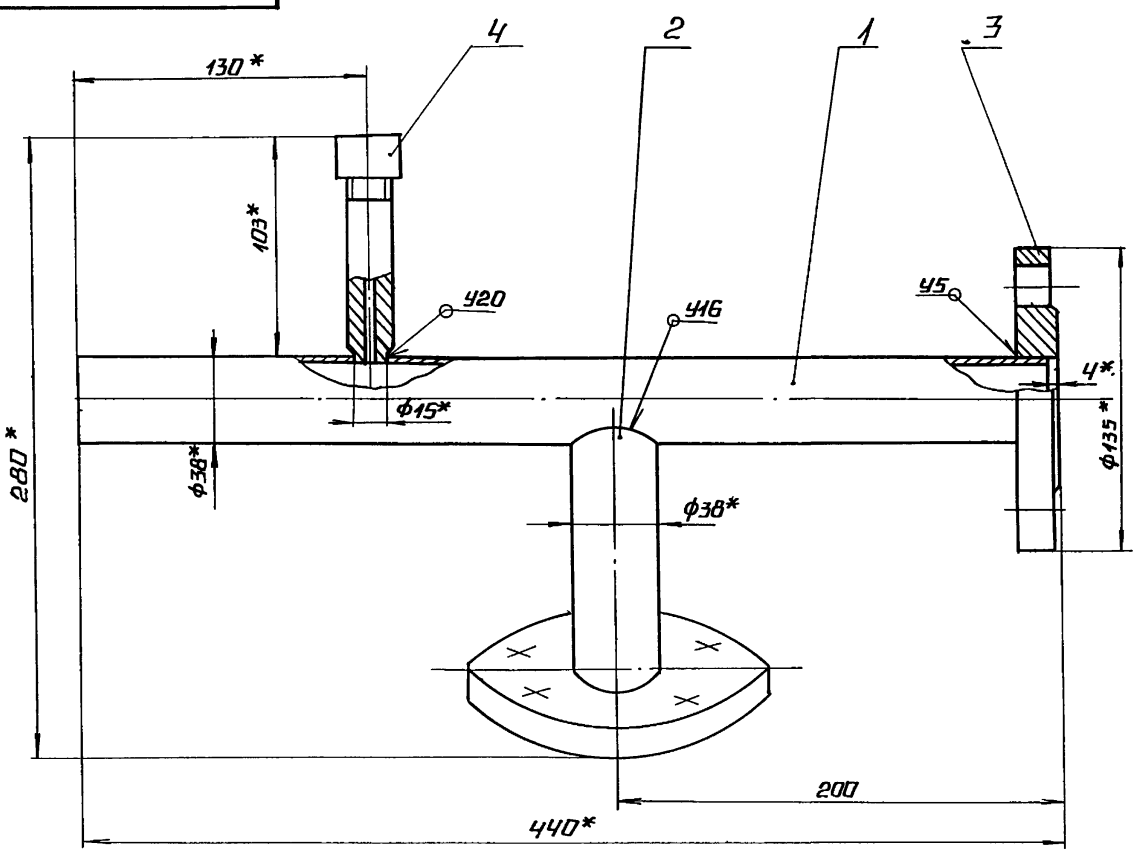
- 1.\* РАЗМЕРЫ ДЛЯ СПРАВКИ.
- 2. ±  $\frac{IT14}{2}$ .
- 3. СВАРНЫЕ ШВЫ ПО ГОСТ 16037-80.

				БК В.1.1.08.000 СБ		
ИЗМ.	ЛИСТ	№ ДОКУМ.	ПОДП.	ДАТА	ЛИСТ	МАССА
						3,7
РАЗРАБ. БОЙЦОВА <i>Бойц</i>					1:5	
ПРОВ. БОГДАНОВА <i>Бев</i>					ЛИСТ	
Т.КОНТР.					ЛИСТОВ 1	
И.КОНТ. КОЛМЕЦ <i>Колм</i>					ЛАТГИПРОПРОМ	
УТВ.						

КОПИРОВАЛ ФОРМАТ 13

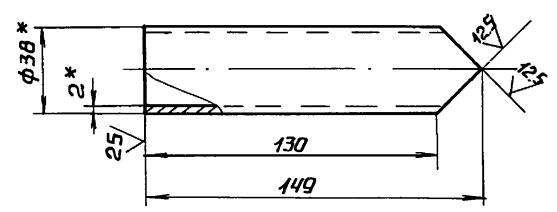
СЕРИЯ 5.903-15 ВЫПУСК В-1

БК В.1.1.09.000 СБ



ПОЗ. 2 ✓(✓)

- 1.\* РАЗМЕРЫ ДЛЯ СПРАВКИ.
- 2. ±  $\frac{IT14}{2}$ .
- 3. СВАРНЫЕ ШВЫ ПО ГОСТ 16037-80.



				БК В.1.1.09.000 СБ		
ИЗМ.	ЛИСТ	№ ДОКУМ.	ПОДП.	ДАТА	ЛИСТ	МАССА
						4,36
РАЗРАБ. БОЙЦОВА <i>Бойц</i>					1:2	
ПРОВ. БОГДАНОВА <i>Бев</i>					ЛИСТ	
Т.КОНТР.					ЛИСТОВ 1	
И.КОНТ. КОЛМЕЦ <i>Колм</i>					ЛАТГИПРОПРОМ	
УТВ.						

ИЗМ. № ПОДА ПОДПИСЬ И ДАТА ВЗАИМ. ИЛИ ИЛИ ИЛИ ПОДПИСЬ И ДАТА

ИЗМ. № ПОДА ПОДПИСЬ И ДАТА ВЗАИМ. ИЛИ ИЛИ ИЛИ ПОДПИСЬ И ДАТА

ФОРМ. ЭОИНА	ПОЗ.	ОБОЗНАЧЕНИЕ	НАИМЕНОВАНИЕ	КОЛ.	ПРИМЕЧАНИЕ
			<u>ДОКУМЕНТАЦИЯ</u>		
ВЗ		БК В.1.1.09.000 СБ	СБОРОЧНЫЙ ЧЕРТЕЖ		
			<u>ДЕТАЛИ</u>		
ВЗ	1	БК В.1.1.09.001	ТРУБА	1	
ВЗ	2	БК В.1.1.09.002	ПАТРУБОК		
			38*2 ГОСТ 10704-76 ТРУБА В20 ГОСТ 10705-80	1	0.25 кг
			<u>СТАНДАРТНЫЕ ИЗДЕЛИЯ</u>		
	3		ФЛАНЕЦ 1-32-16 СТ 20 ГОСТ 12820-80	2	
			<u>ПРОЧИЕ ИЗДЕЛИЯ</u>		
	4		УСТАНОВКА ШПУЦЕРАМ 20-15100 ЗКЧ-46-76	1	
БК В.1.1.09.000					
ИЗМ.	ЛИСТ	№ ДОКУМ.	ПОДП.	ДАТА	
РАЗР.	БОНЦОВА	Богданова	Богданова	Богданова	
ПРОВ.	БОГДАНОВА	Богданова	Богданова	Богданова	
И.КОНТР.	КОЛМЕЦ	Колмец	Колмец	Колмец	
УТВ.					
			ЛИСТ	ЛИСТ	ЛИСТОВ
					1
			ЛАНГИПРОПРОМ		

БК В.1.1.09.001

1.\* РАЗМЕРЫ ДЛЯ СПРАВКИ.  
2 ± 1/14  
2.

БК В.1.1.09.001

ИЗМ.	ЛИСТ	№ ДОКУМ.	ПОДП.	ДАТА	ЛИТ.	МАСШ.	МАСШТАБ
РАЗР.	БОНЦОВА	Богданова	Богданова	Богданова		0.76	1:5
ПРОВ.	БОГДАНОВА	Богданова	Богданова	Богданова			
И.КОНТР.	КОЛМЕЦ	Колмец	Колмец	Колмец			
УТВ.							
					ЛИСТ	ЛИСТОВ 1	
					ЛАНГИПРОПРОМ		

Копировал М. ФОРМАТ А4

ФОРМ. ЭОИНА	ПОЗ.	ОБОЗНАЧЕНИЕ	НАИМЕНОВАНИЕ	КОЛ.	ПРИМЕЧАНИЕ
			<u>ДОКУМЕНТАЦИЯ</u>		
ВЗ		БК В.1.1.10.000 СБ	СБОРОЧНЫЙ ЧЕРТЕЖ		
			<u>ДЕТАЛИ</u>		
ВЗ	1	БК В.1.1.10.001	ПАТРУБОК		
			38*2 ГОСТ 10704-76 ТРУБА В20 ГОСТ 10705-80	1	0.17 кг
			L=96 ± 0.07 мм		
			<u>СТАНДАРТНЫЕ ИЗДЕЛИЯ</u>		
	2		ПЕРЕХОД К 57*3-38*2 ГОСТ 17378-83	1	
	3		ФЛАНЕЦ 1-32-16 СТ 20 ГОСТ 12820-80	1	
БК В.1.1.10.000					
ИЗМ.	ЛИСТ	№ ДОКУМ.	ПОДП.	ДАТА	
РАЗР.	БОНЦОВА	Богданова	Богданова	Богданова	
ПРОВ.	БОГДАНОВА	Богданова	Богданова	Богданова	
И.КОНТР.	КОЛМЕЦ	Колмец	Колмец	Колмец	
УТВ.					
			ЛИСТ	ЛИСТ	ЛИСТОВ
					1
			ЛАНГИПРОПРОМ		

БК В.1.1.10.000 СБ

1.\* РАЗМЕРЫ ДЛЯ СПРАВКИ.  
2 ± 1/14  
3. ОБРАБОТКА ПОВЕРХНОСТЕЙ РЕЗА ДЕТАЛЕЙ ВЗ 25/  
4. СВАРНЫЕ ШВЫ ПО ГОСТ 16037-80.

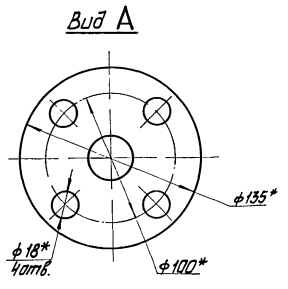
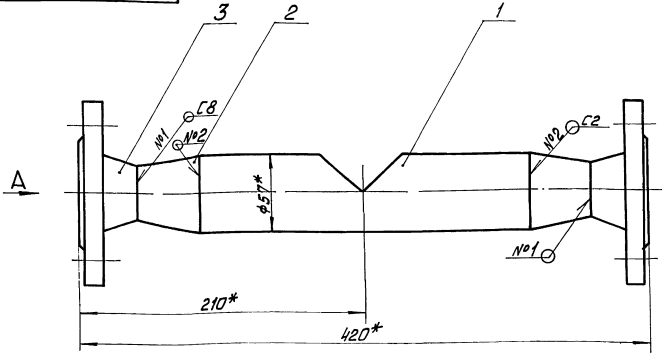
БК В.1.1.10.000 СБ

ИЗМ.	ЛИСТ	№ ДОКУМ.	ПОДП.	ДАТА	ЛИТ.	МАСШ.	МАСШТАБ
РАЗР.	БОНЦОВА	Богданова	Богданова	Богданова		1.95	1:2
ПРОВ.	БОГДАНОВА	Богданова	Богданова	Богданова			
И.КОНТР.	КОЛМЕЦ	Колмец	Колмец	Колмец			
УТВ.							
					ЛИСТ	ЛИСТОВ 1	
					ЛАНГИПРОПРОМ		

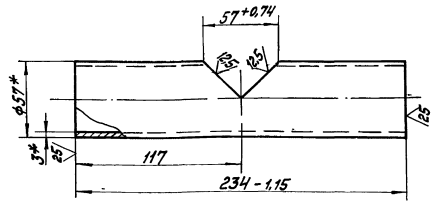
Копировал М. ФОРМАТ А4



БКВ.1.1.11.000 СБ



Поз. 1 √ (✓)



- 1\* Размеры для справок
- 2 ± 114
- 3. Сварные швы по ГОСТ 16037-80.

БКВ.1.1.11.000 СБ			
Материал по рисунку	Полов. шты	Труба	Лист Масса Штырей
Материал по рисунку	Полов. шты	Латт. трубок	4,44 1-2
Материал по рисунку	Полов. шты	Латт. трубок	Лист Штырей 1
Материал по рисунку	Полов. шты	Латт. трубок	Латт.пропром
Контроль		Контроль	
И.Контр. Коллеж		И.Контр. Коллеж	
Штырь		Штырь	
Каталожная ссылка			
Формат А3			

№	Кол.	Обозначение	Наименование	Кол.	Примечание
<u>Документация</u>					
13		БКВ.1.1.11.000 СБ	Сборочный чертёж		
<u>Детали</u>					
БН	1	БКВ.1.1.11.001	Труба		
			Труба 57x3 ГОСТ 10704-76		
			Труба 82x3 ГОСТ 10705-80	1	0,96 кг
<u>Стандартные изделия</u>					
2			Переход 157x3-88x2	2	
			ГОСТ 17378-83		
3			Фланец 1-32-16	2	
			Ст 20 ГОСТ 12821-81		

БКВ.1.1.11.000

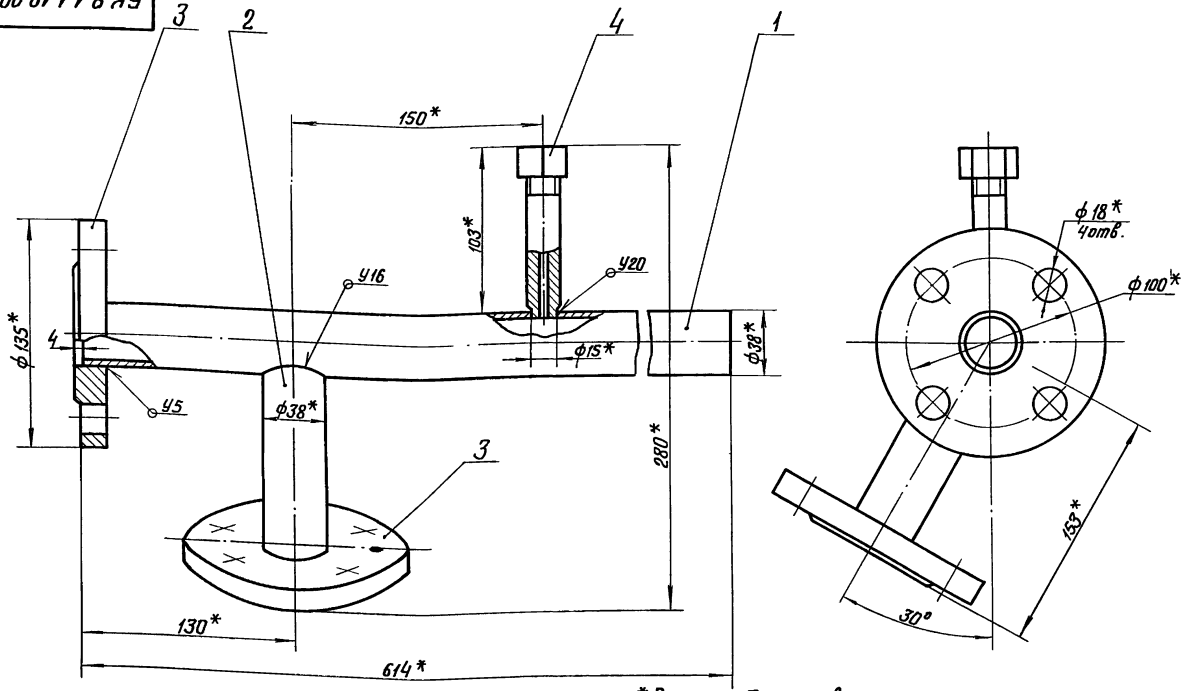
Материал по рисунку	Полов. шты	Труба	Лист Масса Штырей
Материал по рисунку	Полов. шты	Латт. трубок	Лист Штырей 1
Материал по рисунку	Полов. шты	Латт. трубок	Латт.пропром
Контроль		Контроль	
И.Контр. Коллеж		И.Контр. Коллеж	
Штырь		Штырь	

№	Кол.	Обозначение	Наименование	Кол.	Примечание
<u>Документация</u>					
13		БКВ.1.1.12.000 СБ	Сборочный чертёж		
<u>Детали</u>					
АН	1	БКВ.1.1.12.001	Труба	1	
БН	2	БКВ.1.1.12.002	Латт. трубок		
			Труба 38x3 ГОСТ 10704-76		
			Труба 82x3 ГОСТ 10705-80	1	0,25 кг
<u>Стандартные изделия</u>					
3			Фланец 1-32-16		
			Ст 20 ГОСТ 12820-80	2	
<u>Прочие изделия</u>					
4			Установка 2штукера	1	
			М20x1,5-107 ЗЧК-46-86		

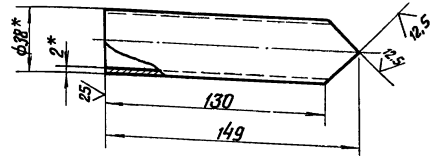
БКВ.1.1.12.000

Материал по рисунку	Полов. шты	Труба	Лист Масса Штырей
Материал по рисунку	Полов. шты	Латт. трубок	Лист Штырей 1
Материал по рисунку	Полов. шты	Латт. трубок	Латт.пропром
Контроль		Контроль	
И.Контр. Коллеж		И.Контр. Коллеж	
Штырь		Штырь	

БК 8.1.1.12.000 СБ



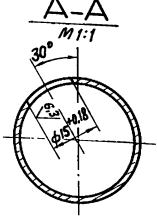
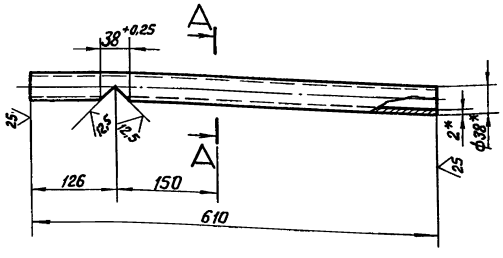
Поз. 2 ✓(✓)



1 \* Размеры для справок.  
2 ± 1/14.  
3 Сварные швы по гост 16037-80.

				<b>БК 8.1.1.12.000 СБ</b>				
Изм.	Лист	№ докум.	Подпись	Дата	<b>Тройник</b>	Лит.	Масса	Масштаб
Разраб.	Байцова	Вайс	Трун				4,7	1:2
Проб.	Богданова	Трун				Лист	Листов	3
И.контр.						<b>ЛАТГИПРОПРОМ</b>		
И.контр.	Колтец	Колтец			Копировал В.Су			Формат А3

БК 8.1.1.12.001



1 \* Размеры для справок.  
2 ± 1/14.

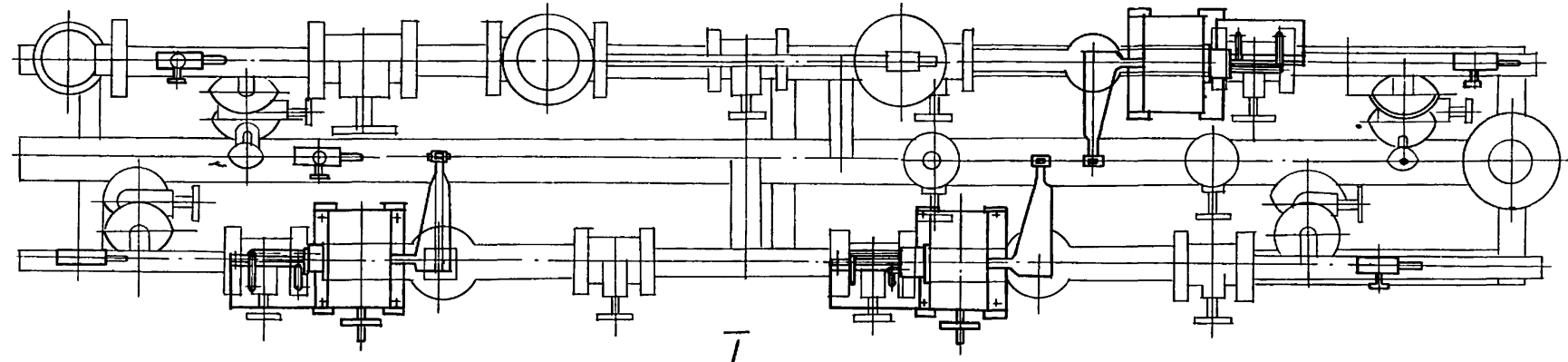
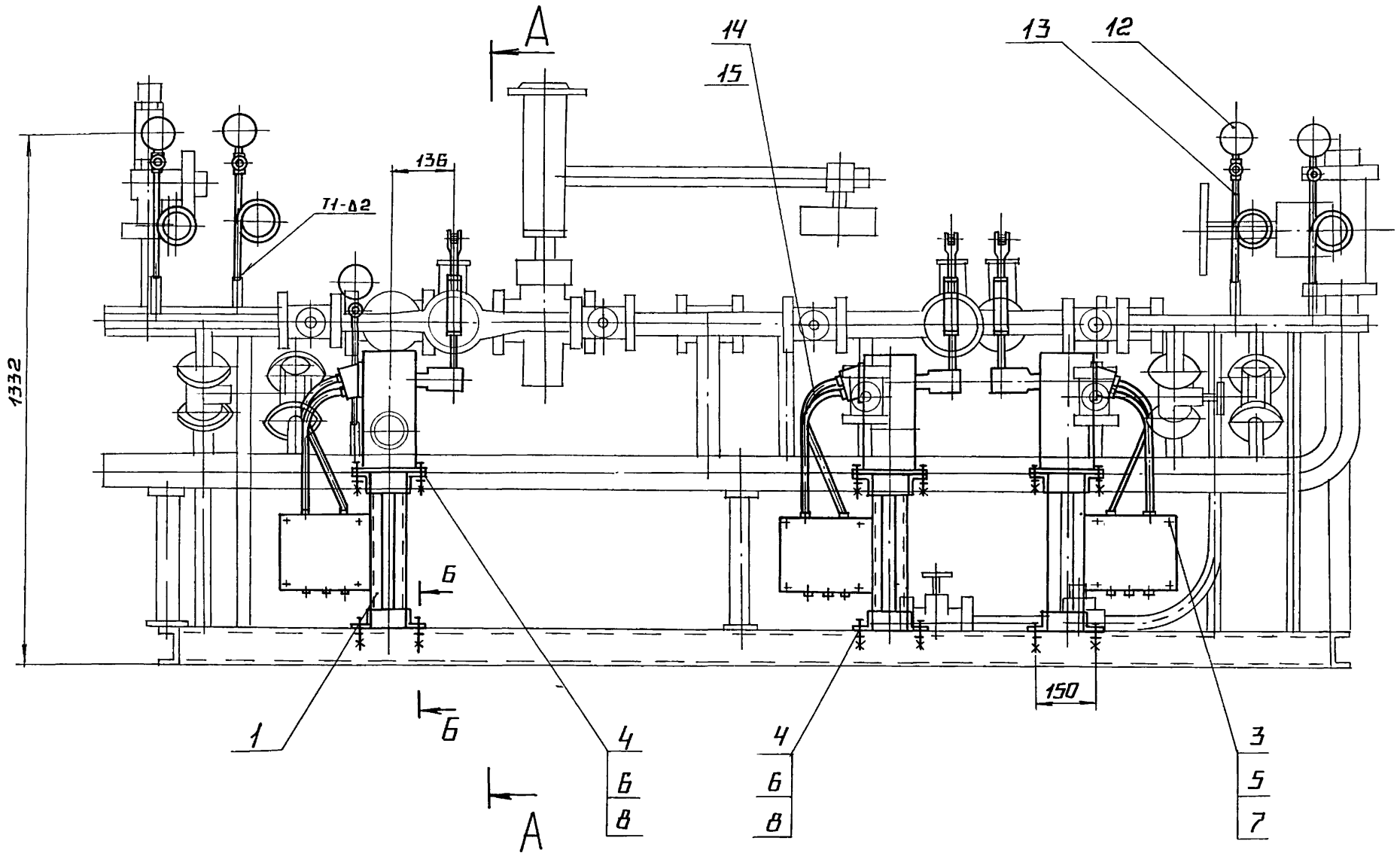
				<b>БК 8.1.1.12.001</b>				
Изм.	Лист	№ докум.	Подпись	Дата	<b>Труба</b>	Лит.	Масса	Масштаб
Разраб.	Байцова	Вайс	Трун				1,1	1:5
Проб.	Богданова	Трун				Лист	Листов	1
И.контр.						<b>ЛАТГИПРОПРОМ</b>		
И.контр.	Колтец	Колтец			Копировал В.Су			Формат А4

Изм.	Лист	№ докум.	Подпись	Дата	<b>БК 8.1.1.13.000</b>			
Разраб.	Байцова	Вайс	Трун		<b>Трубопровод</b>	Лит.	Масса	Масштаб
Проб.	Богданова	Трун						
И.контр.						Лист	Листов	1
И.контр.	Колтец	Колтец			<b>ЛАТГИПРОПРОМ</b>			
					Копировал В.Су			Формат А3

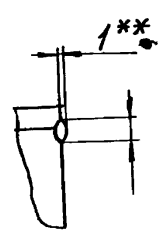
Формат	Лист	Обозначение	Наименование	Кол.	Примечание
			<b>Документация</b>		
А4		БК 8.1.1.13.000 СБ	Сборочный чертеж		
			<b>Сборочные единицы</b>		
А4	1	БК 8.1.1.13.100	Трубопровод	1	
			<b>Стандартные изделия</b>		
	2		Болт М16×55.46 гост 7798-70	8	
	3		Гайка М16.5 гост 5915-70	8	
	4		Шайба 16.65 Г гост 6402-70	8	
	5		Вентиль 15 кч 19 п1 Ду32 Ру16 гост 18162-72	1	
	6		Фланец 1-32-16 ст 20 гост 12821-80	1	
	7		Прокладка А-32-16 гост 15180-70	2	



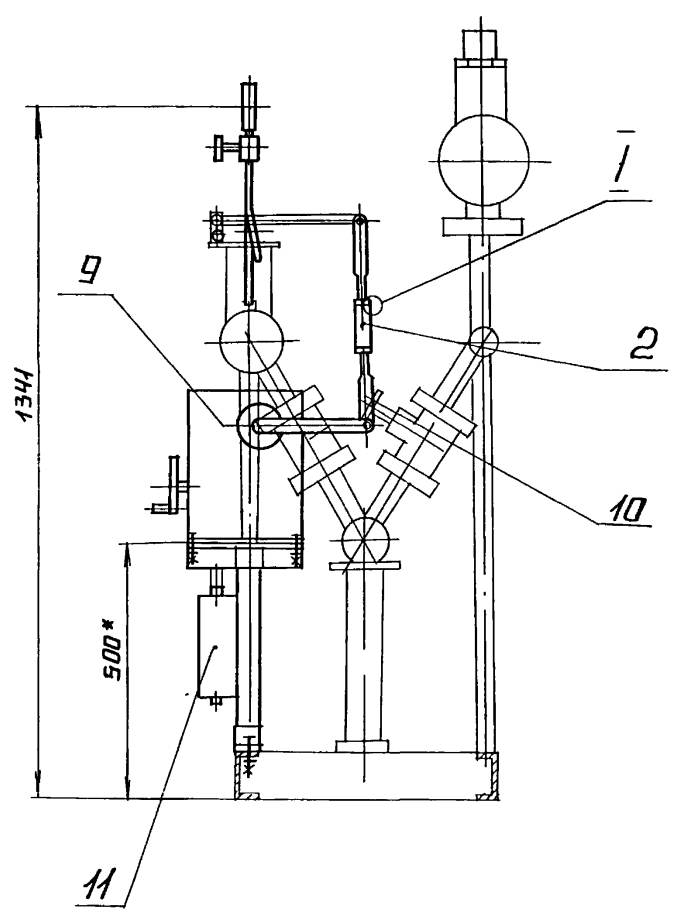
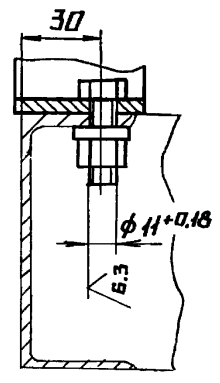


A-A

I  
M1:1



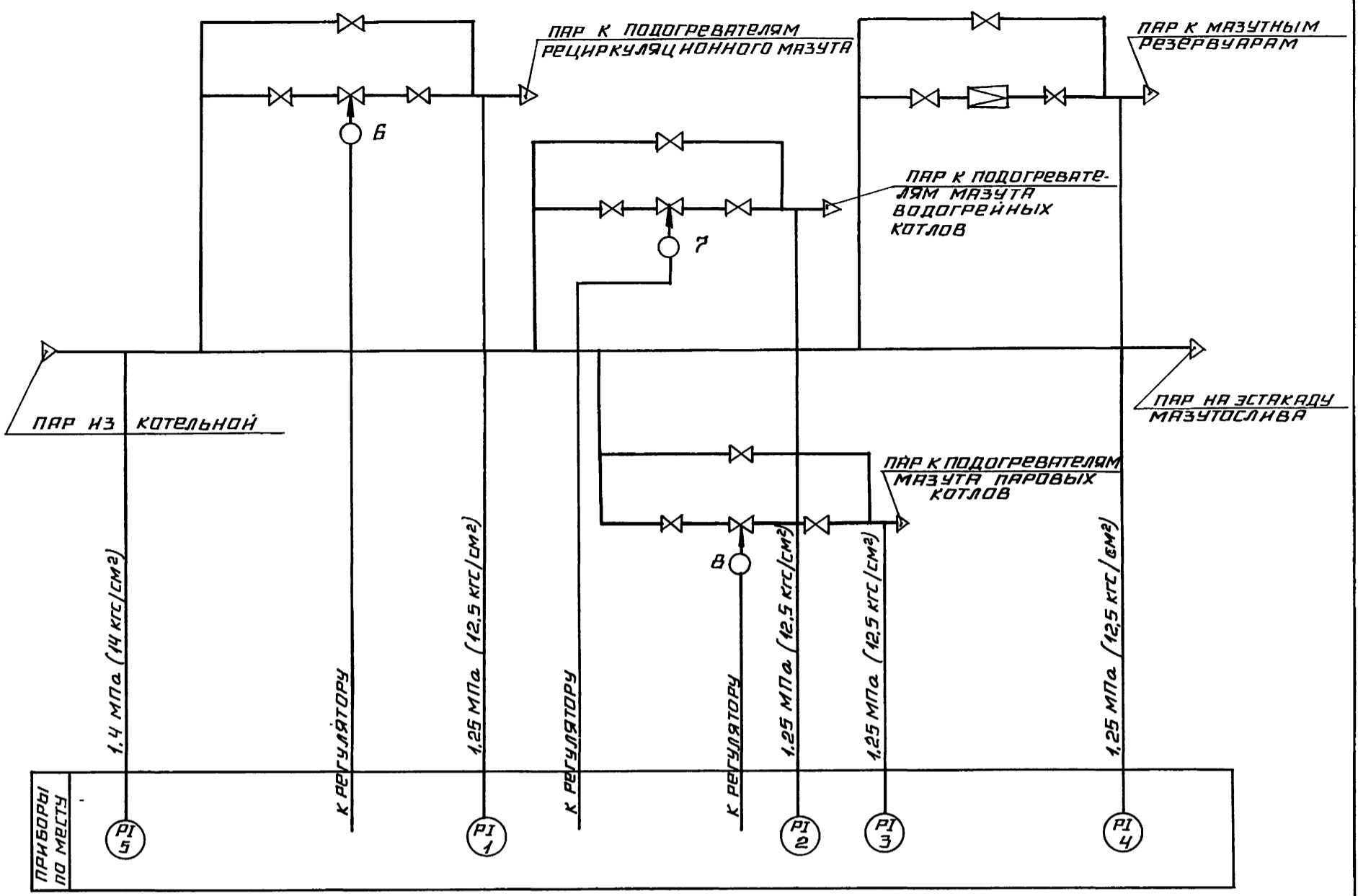
B-B  
M1:2



- 1\* РАЗМЕРЫ ДЛЯ СПРАВОК.
- 2.  $\pm \frac{1714}{2}$ .
- 3. ОБРАБОТКА ПОВЕРХНОСТЕЙ РЕЗА ДЕТАЛЕЙ БЧ 25/
- 4. СВАРНЫЕ ШВЫ ПО ГОСТ 16037-80.
- 5.\*\* СВАРКА РУЧНАЯ ДУГОВАЯ.

ИНВ. № ПОДП. ПОДПИСЬ И ДАТА  
ВЗЯМ. ИНВ. № ДУБ. ПОДПИСЬ И ДАТА

				БК В. 1. 2. 00. 00006		
ИЗМ. ЛИС. № ДОКУМ.	ПОДП.	ДАТА	БЛОК ПАРОВОГО КОЛЛЕКТОРА	ЛИТ.	МАССА	МАСШТАБ
РЯЗЯВ. КРАУЧ	БС		БК-5,0. УСТАНОВКА ПРИБО-		132	1:10
Г. КОНТ.	БОГДАНОВА	ТШ	РОВ КОНТРОЛЯ И АВТОМА-	ЛИСТ	ЛИСТОВ 1	
Н. КОНТ.	КОЛМЕЦ	Колм.		ЛАТГИПРОПРОМ		
УТВ.						



ПДЗ. ОБОЗН.	НАИМЕНОВАНИЕ	КОЛ.	ПРИМЕЧАНИЕ
1;2;3;4	МАНОМЕТР ПОКАЗЫВАЮЩИЙ	5	
5	МПЧ-У-16. ПЕРЕДЕЛЫ ИЗМЕРЕНИЯ		
	ОТ 0 ДО 1,6 МПа (ОТ 0 ДО 16 КГС/СМ <sup>2</sup> )		
	ТУ 25.02.180335-84		
6;7;8	МЕХАНИЗМ ЭЛЕКТРИЧЕСКИЙ	3	
	ОДНОБОРОТНЫЙ МЭО-100-25-0,25		
	ГОСТ 7192-80		

ИМВ № ПОДП. ПОДПИСЬ И ДАТА  
 ВЗЯМ ИМВМ ИМВ № ПОДП. ПОДПИСЬ И ДАТА

ИЗМ. ИМВ № ДОКУМ. ПОДП. ДАТА				БК В.1.2.00.000.00			
РАЗР. СЛУЖ. КРАС. КОЛ. ДАТА				БЛОК ПАРОВОГО КОЛЛЕКТОРА БПК-5,0			
ПРОВ. КРАС. КОЛ. ДАТА				СХЕМА АВТОМАТИЗАЦИИ			
И. КОНТ. УТВ. Кушель Кол. ДАТА				ЛИТ. МАССА МАШТАБ			
				ЛИСТ ЛИСТОВ 1			
				ЛАТГИПРОПРОМ			





Выпуск 8-1  
Серия 5-903-15

Область применения изолируемого оборудования и трубопровода	Наименование изолируемого оборудования и трубопровода	Кол-во	Размеры наружного диаметра или радиуса сечения мм	Расположения	t	Теплоизоляционная конструкция		Толщина мм	Объем м <sup>2</sup>	Объем теплоизоляционного материала м <sup>3</sup>	Лист основной конструкции обозначение с указанием порядкового номера листа	Примечание
						Назначение	Наименование основных элементов					
	Трубопроводы											
поз. 2	Трубопровод		φ89	гор.	194	оттепл.	Шнур теплоизоляционный из минеральной ваты	100		0,18	1903-9-21-15	
поз. 2	Трубопровод		φ89	верт.	194	оттепл.	Алюминиевое защитное покрытие Шнур теплоизоляционный из минеральной ваты	0,3	2,89	0,018	1903-9-21-15	
поз. 3,4,11	Трубопровод		φ57	гор.	194	оттепл.	Алюминиевое защитное покрытие Шнур теплоизоляционный из минеральной ваты	0,3	0,3	0,018	1903-9-21-14	
поз. 2	Трубопровод		φ57	верт.	194	оттепл.	Алюминиевое защитное покрытие Шнур теплоизоляционный из минеральной ваты	0,3	0,83	0,038	1903-9-21-15	
поз. 5,6,7, 8,9,10,12,13	Трубопровод		φ38	гор.	194	оттепл.	Алюминиевое защитное покрытие Шнур теплоизоляционный из минеральной ваты	0,3	0,31	0,014	1903-9-21-14	
поз. 2,3,8,9, 12,13	Трубопровод		φ38	верт.	194	оттепл.	Алюминиевое защитное покрытие Шнур теплоизоляционный из минеральной ваты	0,3	1,63	0,063	1903-9-21-15	
поз. 2	Трубопровод		φ32	верт.	194	оттепл.	Алюминиевое защитное покрытие Шнур теплоизоляционный из минеральной ваты	0,3	1,28	0,049	1903-9-21-14	
поз. 2	Отвод 90°	1	φ89		194	оттепл.	Алюминиевое защитное покрытие Шнур теплоизоляционный из минеральной ваты	0,3	0,19	0,007	1903-9-21-14	
поз. 41	Арматура приварная	2	Ду 50		194	оттепл.	Штмпанованное покрытие Шнур теплоизоляционный из минеральной ваты	0,3	0,23	0,017	1903-9-21-14	
поз. 13,42	Арматура приварная	2	Ду 32		194	оттепл.	Шнур теплоизоляционный из минеральной ваты с металллическим защитным покрытием	0,8	0,38	0,01	1903-9-21-15	
поз. 31	Арматура фланцевая	1	Ду 80		194	оттепл.	Маглы минераловатные прошильные с обкладками	80		0,054	1903-9-22-06	
поз. 30,32, 33	Арматура фланцевая	3	Ду 50		194	оттепл.	Маглы минераловатные прошильные с обкладками	80	1,06	0,141	1903-9-22-11,12	
поз. 13,29	Арматура фланцевая	12	Ду 32		194	оттепл.	Отделка торцов гофрированными диафрагмами	0,8	2,64	0,324	1903-9-22-06	
поз. 28	Арматура фланцевая	2	Ду 25		194	оттепл.	Отделка торцов гофрированными диафрагмами	0,8	0,8	0,032	1903-9-22-06	

Технические требования см. выпуск 8-0  
"Указания по применению и изготовлению"

БНВ.1.4.00.000 ТИ

Лист 1 из 1

Блок парового коллектора БПК-5,0

Ведомость теплоизоляционных конструкций

ЛАНТИПРОПРОМ



Выпуск 8-1

Серия 5.903-15

№ п/п, табл. и дата, Взаим. №, № док. Подп. и дата

№ стр.	Наименование материала и единица измерения	Код		Кол.	Примечание
		материала	ед. изм.		
	Маты минераловатные прошивные М-100 гост 21880-76 м <sup>3</sup>		113	0,195	
	Холстопршивное полотно ХПС-Т-5 туб-11-454-77 м <sup>3</sup>	595280	113	0,356	
	Шнур теплоизоляционный из минеральной ваты марки 200 ШТН-МВ-200 м <sup>3</sup>		113	0,404	
	Алюминиевое защитное покрытие гост 21631-76 толщ. 0,8 м <sup>2</sup>	181110	055	11,24	
	толщ. 0,3 м <sup>2</sup>		055	7,43	
	Элемент покрытия штампованный тч 36-2427-81 толщ. 0,3 м <sup>2</sup>	181110	1	055	0,23

БК 8.1.4.00.000 ВМ

Изм. Лист	№ докум.	Подп.	Дата	Лит.	Лист	Листов
Разраб. Холмин	Жел. Вильд			1	1	3
Проб. Колмец						
Н. контр. Колмец						

Блок парового коллектора БПК-5,0  
Ведомость теплоизоляционных материалов  
ЛАТГИПРОПРОМ  
Копировал В.Оу- Формат А4

24

Выпуск 8-1

Серия 5.903-15

№ п/п, табл. и дата, Взаим. №, № док. Подп. и дата

№ стр.	Наименование материала и единица измерения	Код		Кол.	Примечание
		материала	ед. изм.		
	Лента 0,8 x 20 тч 48-21-636-79 кг	181110	116	3,02	
	Проволока 2-0-4 гост 3282-74 кг	121100	116	0,44	
	Проволока 0,8-0-4 гост 3282-74	121100	116	0,06	
	Диафрагма тип I тч 36-2543-83 кг	181110	116	0,026	
	шт.		796	8	
	Диафрагма тип II тч 36-2543-83 кг	181110	116	0,09	
	шт.		796	28	
	Нить стеклянная кружевая комплексная БС 10-160x1x3 гост 8325-78 кг	595220	116	0,003	
	Защелка комбинированная СТД 985 тч 36-1598-77 кг		116	0,16	
	шт.		792	36	

БК 8.1.4.00.000 ВМ

Изм. Лист	№ докум.	Подп.	Дата	Лит.	Лист	Листов
Разраб. Холмин	Жел. Вильд			1	1	2
Проб. Колмец						
Н. контр. Колмец						

Блок парового коллектора БПК-5,0  
Ведомость объектов теплоизоляционных работ  
ЛАТГИПРОПРОМ  
Копировал В.Оу- Формат А4

Выпуск 8-1

Серия 5.903-15

№ п/п, табл. и дата, Взаим. №, № док. Подп. и дата

№ стр.	Наименование материала и единица измерения	Код		Кол.	Примечание
		материала	ед. изм.		
	Винт 4x12 04.019 гост 10621-80 кг	128401	116		
	Пряжка тип I-А тч 36-1492-77 кг	181110	116	0,168	
	Пряжка тип II-А тч 36-1492-77 кг	181110	116	0,024	

БК 8.1.4.00.000 ВМ

Изм. Лист	№ докум.	Подп.	Дата	Лит.	Лист	Листов
Разраб. Холмин	Жел. Вильд			1	1	3
Проб. Колмец						
Н. контр. Колмец						

Блок парового коллектора БПК-5,0  
Ведомость объектов теплоизоляционных работ  
ЛАТГИПРОПРОМ  
Копировал В.Оу- Формат А4

Выпуск 8-1

Серия 5.903-15

№ п/п, табл. и дата, Взаим. №, № док. Подп. и дата

№ стр.	Наименование вида работ	Ед. изм.	Код		Кол.	Примечание
			вид работ	ед. изм.		
1	Изоляция арматуры матами минераловатными прошивными	м <sup>3</sup>		113	0,195	
2	Изоляция трубопроводов и арматуры шнуром теплоизоляционным из минеральной ваты	м <sup>3</sup>		113	0,404	
3	Изоляция арматуры холстопршивным полотном ХПС-Т-5	м <sup>3</sup>		113	0,356	
4	Покрытие поверхности изоляции трубопроводов и арматуры алюминиевым защитным покрытием	м <sup>2</sup>		055	18,67	
5	Покрытие поверхности изоляции отводов алюминиевым защитным штампованным покрытием	м <sup>2</sup>		055	0,23	

БК 8.1.4.00.000 ВО

Изм. Лист	№ докум.	Подп.	Дата	Лит.	Лист	Листов
Разраб. Холмин	Жел. Вильд			1	1	1
Проб. Колмец						
Н. контр. Колмец						

Блок парового коллектора БПК-5,0  
Ведомость объектов теплоизоляционных работ  
ЛАТГИПРОПРОМ  
Копировал В.Оу- Формат А4