

Типовая документация на конструкции,
изделия и узлы зданий и сооружений

Серия 5.903-12

БЛОКИ ТЕПЛОМЕХАНИЧЕСКОГО ОБОРУДОВАНИЯ
ДЛЯ УСТАНОВОК МАЗУТОСНАБЖЕНИЯ

Выпуск 3-7

Блок подачи мазута к котлам
БМВ-2×20,4-25

Рабочие чертежи

Типовая документация на конструкции,
изделия и узлы зданий и сооружений

Серия 5.903-12

БЛОКИ ТЕПЛОМЕХАНИЧЕСКОГО ОБОРУДОВАНИЯ
ДЛЯ УСТАНОВОК МАЗУТОСНАБЖЕНИЯ

Выпуск 3-7

Блок подачи мазута к котлам
БМВ-2×20,4-25

Рабочие чертежи

Разработаны
Проектным институтом
„ЛАТГИПРОПРОМ“

Гл. инж. института *Волыня* В. Пычаров
Гл. инж. проекта *Я. Нидвальский* Я. Нидвальский

*Утверждены и введены
в действие ИМСС СССР
протоколом от 16.06.89г.*

Содержание альбома

Выпуск 3-7

Серия 5-003-12

Обозначение	Наименование	Стр.	Обозначение	Наименование	Стр.
Блок подачи мазута к котлам БМВ-2х20,4-25					
БМЗ.7.1.00.000	Блок БМВ-2х20,4-25.	3	БМЗ.7.1.15.000	Опора	25
БМЗ.7.1.00.000 СБ	Блок БМВ-2х20,4-25.	4	БМ2.1.1.15.000 СБ	Трубопровод	
БМЗ.7.1.00.000 ГЗ	Блок БМВ-2х20,4-25.	5	БМ1.3.1.04.001	Штицер	
	Схема принципиальная.	5	БМЗ.7.1.15.000 СБ	Опора	26
БМЗ.7.1.01.000	Рама	6	Установка приборов контроля и автоматики блока БМВ-2х20,4-25		
БМЗ.7.1.01.001	Петля				
БМЗ.7.1.01.000 СБ	Рама		7		
26.40.00.000 СБ	Фильтр грубой очистки мазута Ду 150	8	БМЗ.7.2.00.000	Блок БМВ-2х20,4-25. Установка приборов контроля и автоматики	26
26.40.00.000	Фильтр грубой очистки мазута Ду 150				
26.40.01.000	Корпус		БМЗ.7.2.00.000 С0	Блок БМВ-2х20,4-25.	27
26.40.01.000 СБ	Корпус	9	БМЗ.7.2.00.000 СБ	Схема автоматизации	28
26.20.01.001	Кожух			Блок БМВ-2х20,4-25	
26.20.01.002	Патрубок			Установка приборов контроля и автоматики	
26.20.01.003	Днище	10	БМЗ.7.2.00.000 Э4	Блок БМВ-2х20,4-25.	29
26.40.02.000	Крышка				
26.40.02.000 СБ	Крышка		БМЗ.7.2.00.001	Стойка	
26.20.02.001	Скоба	11	БМ2.1.2.00.001	Хомут	30
26.20.02.002	Крышка		БМЗ.7.2.01.000	Устройство отборное	
26.20.03.000	Сетка		БМЗ.7.2.01.000 СБ	Устройство отборное	
26.20.03.000 СБ	Сетка	12	БМ2.02.01.100	Бачок развешивательный	31
26.20.03.001	Сетка		БМ2.1.2.01.100 СБ	Бачок развешивательный	
26.20.03.002	Даньшико		БМ2.02.01.101	Корпус	
26.20.03.003	Ручка	13	БМ2.1.2.01.102	Дно	32
26.20.03.004	Бортик		БМЗ.1.2.01.000	Устройство отборное	
26.20.03.005	Связь		БМЗ.1.2.01.000 СБ	Устройство отборное	
БМЗ.7.1.02.000	Трубопровод	14	БМЗ.7.2.02.000	Кронштейн	34
БМЗ.7.1.02.000 СБ	Трубопровод		БМЗ.7.2.03.000	Стойка	
БМЗ.7.1.03.000	Трубопровод		БМЗ.7.2.03.000 СБ	Стойка	
БМЗ.7.1.03.001	Фланец	15	Установка электрооборудования блока БМВ-2х20,4-25		
БМЗ.7.1.04.000	Трубопровод				
БМЗ.3.1.04.001	Фланец		БМЗ.7.3.00.000 СБ	Блок БМВ-2х20,4-25. Установка электрооборудования.	35
БМЗ.7.1.04.000 СБ	Трубопровод				
БМЗ.7.1.04.002	Труба	БМЗ.7.3.00.000	Блок БМВ-2х20,4-25. Установка электрооборудования		
БМЗ.7.1.04.100	Штицер	16			36
БМЗ.7.1.04.100 СБ	Штицер		БМЗ.7.3.01.000	Стойка	
БМЗ.7.1.05.000	Трубопровод		БМЗ.7.3.01.000 СБ	Стойка	
БМЗ.7.1.06.000	Трубопровод	17	БМЗ.7.3.01.100	Стойка	37
БМЗ.7.1.05.000 СБ	Трубопровод				
БМЗ.7.1.06.000 СБ	Трубопровод		БМЗ.7.3.01.101	Планка	
БМЗ.7.1.07.000	Трубопровод	18	БМЗ.7.3.01.102	Планка	37
БМЗ.7.1.07.000 СБ	Трубопровод				
БМЗ.7.1.08.000 СБ	Трубопровод				
БМЗ.7.1.08.000	Трубопровод	19	Теплоизоляция блока БМВ-2х20,4-25		
БМЗ.7.1.09.000	Трубопровод				
БМЗ.7.1.09.000 СБ	Трубопровод		БМЗ.7.4.00.000 ТК	Ведомость теплоизоляционных конструкций	38, 39
БМЗ.7.1.10.000	Трубопровод	БМЗ.7.4.00.000 ВМ	Ведомость материалов теплоизоляции.		
БМЗ.7.1.10.000 СБ	Трубопровод	20	БМЗ.7.4.00.000 ТИ	Ведомость объемов работ теплоизоляции	40
БМЗ.7.1.11.000	Трубопровод				
БМЗ.7.1.11.000 СБ	Трубопровод				
БМЗ.7.1.12.000	Трубопровод	21			22
БМЗ.7.1.12.000 СБ	Трубопровод				
БМЗ.7.1.12.001	Труба				
БМЗ.7.1.13.000	Трубопровод	22			23
БМЗ.7.1.13.000 СБ	Трубопровод				
БМЗ.7.1.14.000	Трубопровод				
БМЗ.7.1.14.001	Труба	23			24
БМЗ.7.1.14.000 СБ	Трубопровод				

Выпуск 3-7

Серия 5.903-12

Лист № докум. Подпись Дата

Формат	Зона	Лист	Обозначение	Наименование	кол.	Примечание
				Документация		
A2			БМЗ.7.1.00.000 СБ	Сборочный чертеж		
A3			БМЗ.7.1.00.000 ГЗ	Схема принципиальная		
A4			БМЗ.0.0.00.000 ДТ	Указания по применению и изготовлению	Выпуск 3-0	
				Сборочные единицы		
A4	1		БМЗ.7.1.01.000	Рама	1	
A4	2		26.40.00.000	Фильтр грубой очистки мазута Ду 150	2	
A4	3		БМЗ.7.1.02.000	Трубопровод	2	
A4	4		БМЗ.7.1.03.000	Трубопровод	1	
	5		-01	Трубопровод	1	
A4	6		БМЗ.7.1.04.000	Трубопровод	1	
	7		-01	Трубопровод	1	
A4	8		БМЗ.7.1.05.000	Трубопровод	1	
	9		-01	Трубопровод	1	
A4	10		БМЗ.7.1.06.000	Трубопровод	2	
A4	11		БМЗ.7.1.07.000	Трубопровод	2	
A4	12		БМЗ.7.1.08.000	Трубопровод	1	
	13		-01	Трубопровод	1	
A4	14		БМЗ.7.1.09.000	Трубопровод	1	
A4	15		БМЗ.7.1.10.000	Трубопровод	2	
A4	16		БМЗ.7.1.11.000	Трубопровод	2	
A4	17		БМЗ.7.1.12.000	Трубопровод	1	
A4	18		БМЗ.7.1.13.000	Трубопровод	2	

БМЗ.7.1.00.000

Лист № докум. Подпись Дата
 Газовый котел
 Пропан Котлеу
 Котлеу
 Блок подачи мазута к котлам
 БМВ-2 * 20, 4-25
 Лист 1
 Лист 2
 Листов 4
 КОПИРОВАЛ К.А. - ФОРМАТ А4

Выпуск 3-7

Серия 5.903-12

Лист № докум. Подпись Дата

Формат	Зона	Лист	Обозначение	Наименование	кол.	Примечание
		43		Шпилька АМ 16x100.20.35		
				ГОСТ 9086-75	16	
		44		Фланец 1-100-16 ст 20		
				ГОСТ 12821-80	6	
				Опоры ГОСТ 14911-82		
		45		ОП 62-57	2	
		46		ОП 62-108	4	
				Пакля ГОСТ 15180-70		
		47		А-25-16	2	
		48		А-50-16	16	
		49		А-80-16	4	
		50		А-100-16	18	
		51		А-150-16	8	
		52		Б-100-16	2	
		53		Б-80-64	4	
				Задвижки 30с 41 нж		
				ГОСТ 10194-78		
		54		Ру 16 Ду 50	6	
		55		Ру 16 Ду 80	2	
		56		Ру 16 Ду 100	8	
		57		Клапан предохранительный		
				ОП КЧ Р-40-80; Ру 40; Ду 80		
				ГОСТ 9789-75	2	
		58		Насос 3 В 16(25-20)/25 63		
				Q=5,66 л/с (20 м³/ч);		
				P=2,5 МПа (25 кгс/см²) с		
				электродвигателем 4А 180S2		
				N=22 кВт; n=3000 об/мин		
				ГОСТ 20893-83	2	

БМЗ.7.1.01.000

Лист 3
 КОПИРОВАЛ К.А. - ФОРМАТ А4

Выпуск 3-7

Серия 5.903-12

Лист № докум. Подпись Дата

Формат	Зона	Лист	Обозначение	Наименование	кол.	Примечание
A4	19		БМЗ.7.1.14.000	Трубопровод	1	
	20		-01	Трубопровод	1	
A4	21		БМЗ.7.1.15.000	Трубопровод	2	
A4	22		БМЗ.7.1.15.000	Опора	2	
				Стандартные изделия		
				Болты ГОСТ 7798-70		
	23		М 12x50.46		8	
	24		М 16x60.46		72	
	25		М 16x70.46		160	
	26		М 20x70.46		64	
	27		М 24x70.46		6	
				Гайки ГОСТ 5915-70		
	28		М 12,5		8	
	29		М 16,5		264	
	30		М 18,5		16	
	31		М 20,5		64	
	32		М 24,5		6	
	33		Гайка АМ 16.25 ГОСТ 9061-78		32	
	34		Гайка соединительная			
				ГОСТ 8959-75	6	
	35		Контрольная 32	ГОСТ 8861-75	6	
				Шайбы ГОСТ 11371-78		
	36		16.02		16	
	37		18.02		16	
	38		Шайба 16.02	ГОСТ 10906-78	8	
	39		Шайба 16.65	ГОСТ 6402-70	8	
	40		Шайба 16.20	ГОСТ 9065-75	32	
				Шпильки ГОСТ 22032-36		
	41		АМ 16x70		16	
	42		АМ 18x70		16	

БМЗ.7.1.00.000

Лист 4
 КОПИРОВАЛ К.А. - ФОРМАТ А4

Выпуск 3-7

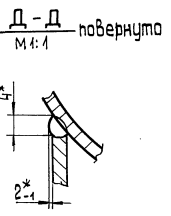
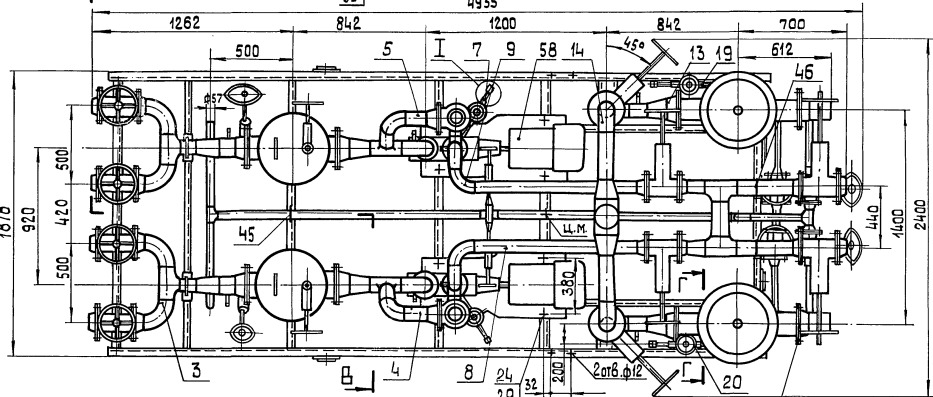
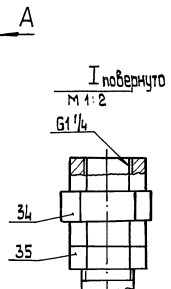
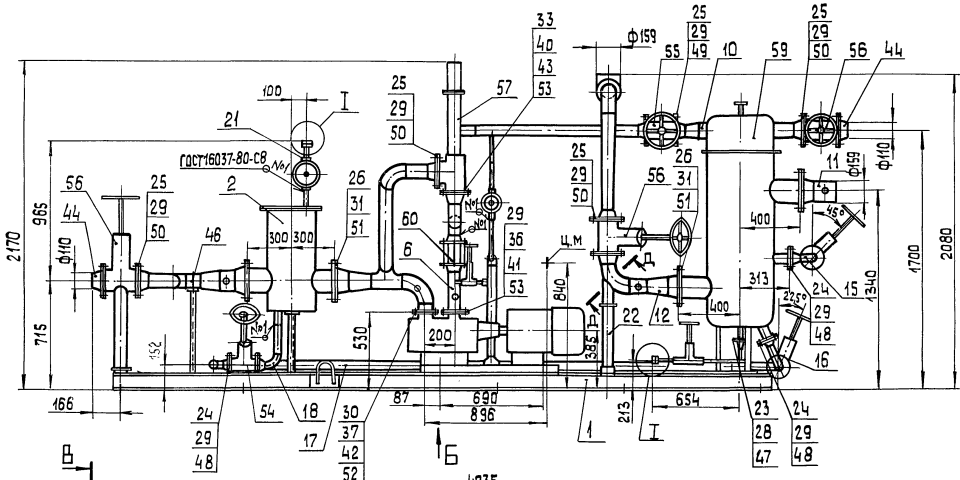
Серия 5.903-12

Лист № докум. Подпись Дата

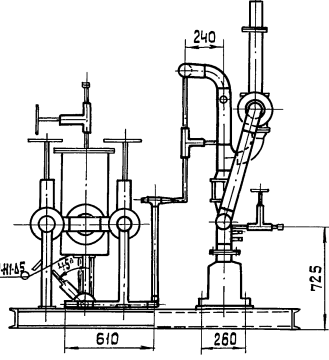
Формат	Зона	Лист	Обозначение	Наименование	кол.	Примечание
				Прочие изделия		
		59		Фильтр тонкой очистки мазута ФМ 10-60-40		
				Q=16,6(60 м³/ч); P=10 МПа (100 атм)		
				Гу 108-3-540-75	2	
		60		Клапан обратный 19с-38 нж		
				Ду 80 Ру 64		
				Гу 26-07-1192-78	2	

БМЗ.7.1.00.000

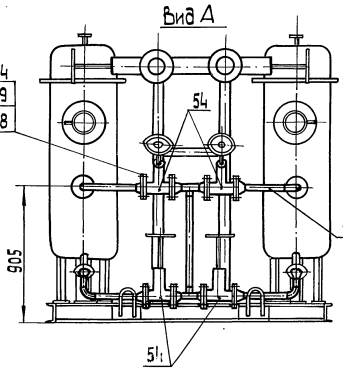
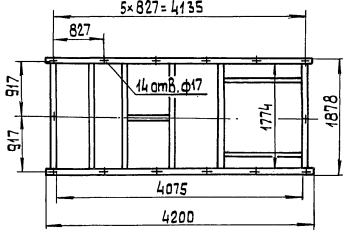
Лист 4
 КОПИРОВАЛ К.А. - ФОРМАТ А4



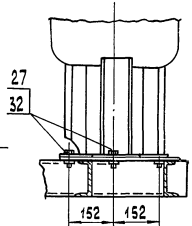
В - В повернуто



Бид Б
М 1:50

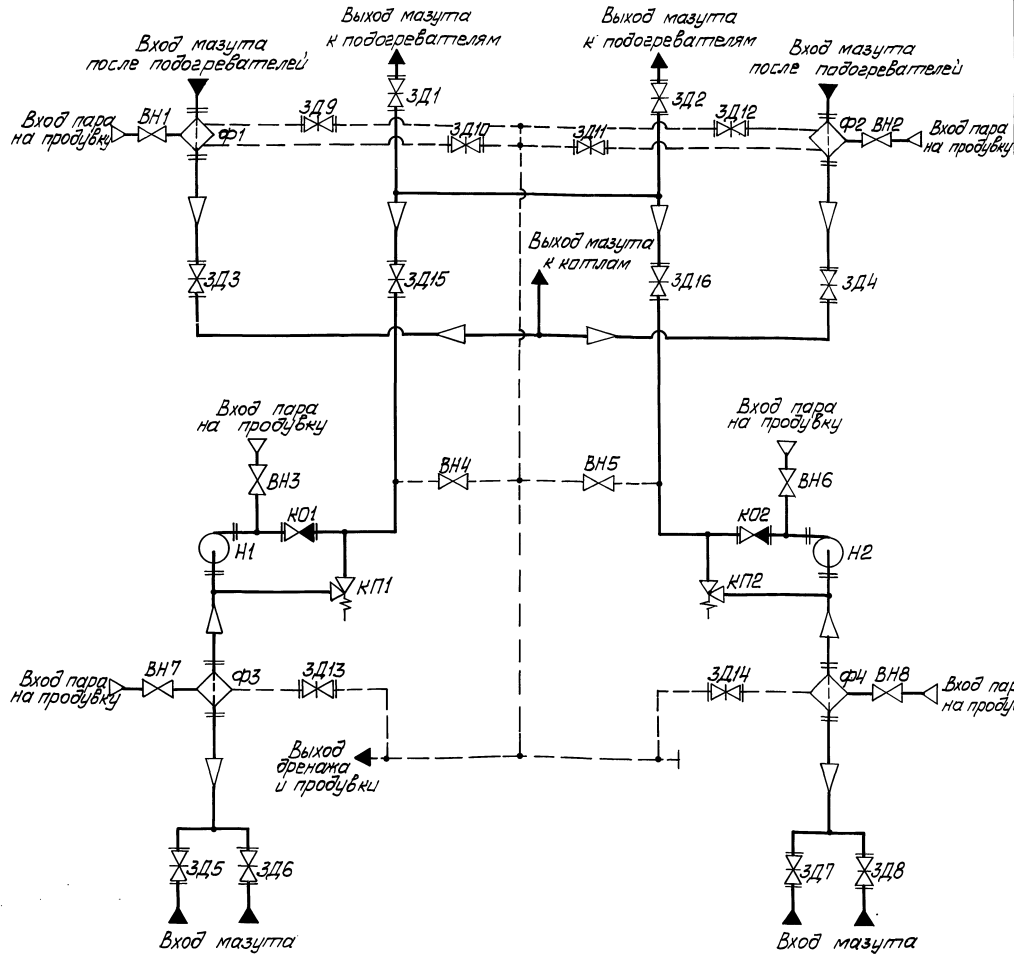


Г - Г повернуто
М 1:10



1. Размеры для справок.
- 2.* Сварка ручная угловая.
3. Произвести гидравлические испытания: трубопроводов до насосов давлением 0,6 МПа (6 кгс/см²), после насосов - 3,0 МПа (30 кгс/см²) в течение 10 мин. Течь не допускается.

				БМ3.7.1.00.000 СБ			
Изм.	Лист	Число листов	Дата	Лит.	Масса	Масшт.	
					3044	1:20	
Блок подачи мазута к котлам БМВ-2х20,4-25							
Разработчик	Никитченко	Проверенный	Колмец				
Технический	Колмец						
Исполнитель	Колмец						
				Лист 1 из 1			
				ЛАТГИПРОПРОМ			



Доз. обозначение	Наименование	Кол.	Примечание
КП1, КП2	Клапан обратный 19с.38мм ТУ 26-07-1192-78	2	Ду 80; Ру 64
КП1, КП2	Клапан предохранительный СПП КР-40-80 ГОСТ 9789-75	2	Ду 80; Ру 40
ЗД1...ЗД8	Задвижка 30с.41мм ГОСТ 10194-78	8	Ду 100; Ру 16
ЗД9...ЗД11	Задвижка 30с.41мм ГОСТ 10194-78	6	Ду 50; Ру 16
ЗД15, ЗД16	Задвижка 30с.41мм ГОСТ 10194-78	2	Ду 80; Ру 16
ВН1...ВН6	Вентиль 15с.27ммЗ ТУ 26-07-1221-79	6	Ду 25; Ру 16
ВН7, ВН8	Вентиль 15с.27ммЗ ТУ 26-07-1221-79	2	Ду 32; Ру 16

Доз. обозначение	Наименование	Кол.	Примечание
Ф1, Ф2	Фильтр тонкой очистки мазута ФМ-10-60-40	2	Q=16,6 м³/ч; Ру 10МПа
Ф3, Ф4	Фильтр грубой очистки мазута 26.40.00.000	2	Ду 150
Н1, Н2	Насос 3Б 16/25-20/25 БЗ	2	Q=5,66 м³/ч; P=2,5 МПа

БМЗ.7.1.00.000 ГЗ

Исполн. №	Исполн. №	Исполн. №	Исполн. №	Исполн. №	Исполн. №
Исполн. №	Исполн. №	Исполн. №	Исполн. №	Исполн. №	Исполн. №
Блок подачи мазута к котлам БМЗ 7.1.00.000 ГЗ				Лист	Масса
Схема принципиальная				Лист	Масса
ЛАТТИПРОМ					

Копировать 01.04.83. 23523-20 6 Шрифт А2

Выпуск 3-7

Серия 5.903-12

Изм. Лист № докум. Подп. Дата

Изм.	Лист	№ докум.	Подп.	Дата	Обозначение	Наименование	Кол.	Примечание
						Документация		
БЧ	22				БМЗ.7.1.01.000 СБ	Сборочный чертеж		
						детали		
БЧ	1				БМЗ.7.1.01.001	Петля	4	
БЧ	2				БМЗ.7.1.01.002	Полка		
						Швеллер 12-ГОСТ 8240-72 ВСт3сп3-И-ГОСТ 535-79		
БЧ	3				БМЗ.7.1.01.003	Полка	2	43,7 кг
						Швеллер 12-ГОСТ 8240-72 ВСт3сп3-И-ГОСТ 535-79		
БЧ	4				БМЗ.7.1.01.004	Полка	2	18,2 кг
						Швеллер 12-ГОСТ 8240-72 ВСт3сп3-И-ГОСТ 535-79		
БЧ	5				БМЗ.7.1.01.005	Полка	1	18,2 кг
						Швеллер 12-ГОСТ 8240-72 ВСт3сп3-И-ГОСТ 535-79		
БЧ	6				БМЗ.7.1.01.006	Полка	1	18,2 кг
						Швеллер 12-ГОСТ 8240-72 ВСт3сп3-И-ГОСТ 535-79		
						Швеллер 12-ГОСТ 8240-72 ВСт3сп3-И-ГОСТ 535-79		

Изм. Лист № докум. Подп. Дата					БМЗ.7.1.01.000					
Изм. Лист	№ докум.	Подп.	Дата						Лист	Листов
Разр. А. А. В. Р. К.	Никитченко								1	3
И. контр. Э. М.	Колмец								ЛАТГИПРОПРОМ	

Рама

Копировал 33

Формат А4

Выпуск 3-7

Серия 5.903-12

Изм. Лист № докум. Подп. Дата

Изм.	Лист	№ докум.	Подп.	Дата	Обозначение	Наименование	Кол.	Примечание
БЧ	7				БМЗ.7.1.01.007	Полка		
						Швеллер 10-ГОСТ 8240-72 ВСт3сп3-И-ГОСТ 535-79		
БЧ	8				БМЗ.7.1.01.008	Полка	1	15 кг
						Швеллер 12-ГОСТ 8240-72 ВСт3сп3-И-ГОСТ 535-79		
БЧ	9				БМЗ.7.1.01.009	Полка	2	14,2 кг
						Швеллер 12-ГОСТ 8240-72 ВСт3сп3-И-ГОСТ 535-79		
БЧ	10				БМЗ.7.1.01.	Стойка	1	9,1 кг
						Швеллер 10-ГОСТ 8240-72 ВСт3сп3-И-ГОСТ 535-79		
БЧ	11				БМЗ.7.1.01.012	Стойка	2	4,56 кг
						Швеллер 10-ГОСТ 8240-72 ВСт3сп3-И-ГОСТ 535-79		
БЧ	12				БМЗ.7.1.01.013	Полка	2	3,4 кг
						Швеллер 12-ГОСТ 8240-72 ВСт3сп3-И-ГОСТ 535-79		
БЧ	13				БМЗ.7.1.01.014	Пластина	2	3,7 кг
						Лист 10-ГОСТ 19903-74 ВСт3кп2-ГОСТ 14637-79		
БЧ	14				БМЗ.7.1.01.015	Пластина	6	0,79 кг
						Лист 10-ГОСТ 19903-74 ВСт3кп2-ГОСТ 14637-79		
						200±0,575×100±0,435 мм	2	1,57 кг

Изм. Лист № докум. Подп. Дата					БМЗ.7.1.01.000					
Изм. Лист	№ докум.	Подп.	Дата						Лист	Листов
Разр. А. А. В. Р. К.	Никитченко								1	2
И. контр. Э. М.	Колмец								ЛАТГИПРОПРОМ	

БМЗ.7.1.01.000

Копировал 33

Формат А4

Выпуск 3-7

Серия 5.903-12

Изм. Лист № докум. Подп. Дата

Изм.	Лист	№ докум.	Подп.	Дата	Обозначение	Наименование	Кол.	Примечание
БЧ	15				БМЗ.7.1.01.016	Пластина		
						Лист 10-ГОСТ 19903-74 ВСт3кп2-ГОСТ 14637-79		
БЧ	16				БМЗ.7.1.01.017	Пластина	2	1,57 кг
						Лист 10-ГОСТ 19903-74 ВСт3кп2-ГОСТ 14637-79		
БЧ	17				БМЗ.7.1.01.018	Пластина	2	2,2 кг
						Лист 10-ГОСТ 19903-74 ВСт3кп2-ГОСТ 14637-79		
БЧ	18				БМЗ.7.1.01.019	Пластина	4	0,94 кг
						Лист 10-ГОСТ 19903-74 ВСт3кп2-ГОСТ 14637-79		
БЧ	19				БМЗ.7.1.01.020	Пластина	2	1,18 кг
						Лист 5-ГОСТ 19903-74 ВСт3кп2-ГОСТ 14637-79		
БЧ	20				БМЗ.7.1.01.021	Труба	4	0,85 кг
						Труба 89×3 ГОСТ 10704-76 ВСт3кп2-ГОСТ 14637-79		
БЧ	21				БМЗ.7.1.01.022	Труба	4	4,2 кг
						Труба 89×3 ГОСТ 10704-76 ВСт3кп2-ГОСТ 14637-79		
БЧ	22				БМЗ.7.1.01.023	Труба	2	11,1 кг
						Труба 57×3 ГОСТ 10704-76 ВСт3кп2-ГОСТ 14637-79		
						Труба 57×3 ГОСТ 10704-76 ВСт3кп2-ГОСТ 14637-79		
						150 ± 0,5 × 100 ± 0,435 мм	2	1,18 кг
						200 ± 1 × 108 - 2 мм	4	0,85 кг
						л = 570 ± 0,1 мм	4	4,2 кг
						л = 1506 ± 1,55 мм	2	11,1 кг
						л = 391 ± 0,7 мм	1	1,49 кг

Изм. Лист № докум. Подп. Дата					БМЗ.7.1.01.000					
Изм. Лист	№ докум.	Подп.	Дата						Лист	Листов
Разр. А. А. В. Р. К.	Никитченко								3	
И. контр. Э. М.	Колмец								ЛАТГИПРОПРОМ	

Выпуск 3-7

Серия 5.903-12

Изм. Лист № докум. Подп. Дата

Изм.	Лист	№ докум.	Подп.	Дата	Обозначение	Наименование	Кол.	Примечание
					БМЗ.7.1.01.001	Петля		
						Лист 20-В-ГОСТ 2590-74 ВСт3кп4-И-ГОСТ 535-79		
						0,95	1:2	
						Лист	Листов	1
						ЛАТГИПРОПРОМ		

БМЗ.7.1.01.001

Петля

Лист

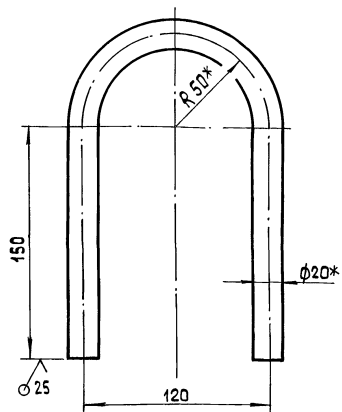
Листов

1

ЛАТГИПРОПРОМ

Копировал 33 23523-20 7 Формат А4

БМЗ.7.1.01.001

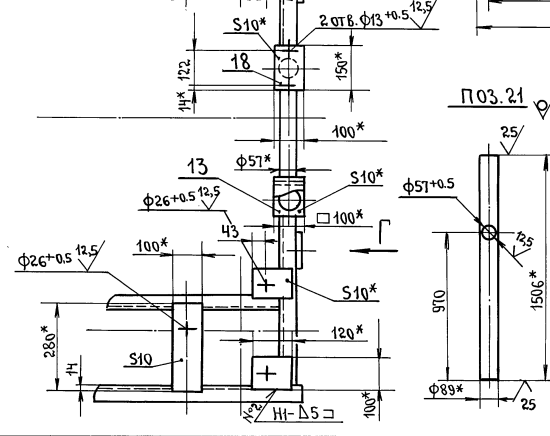
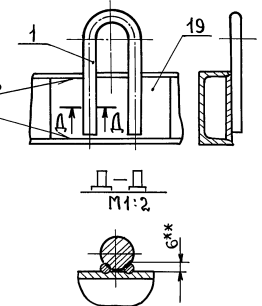
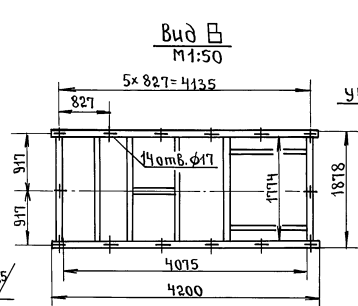
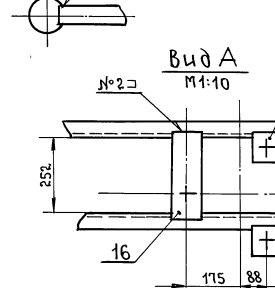
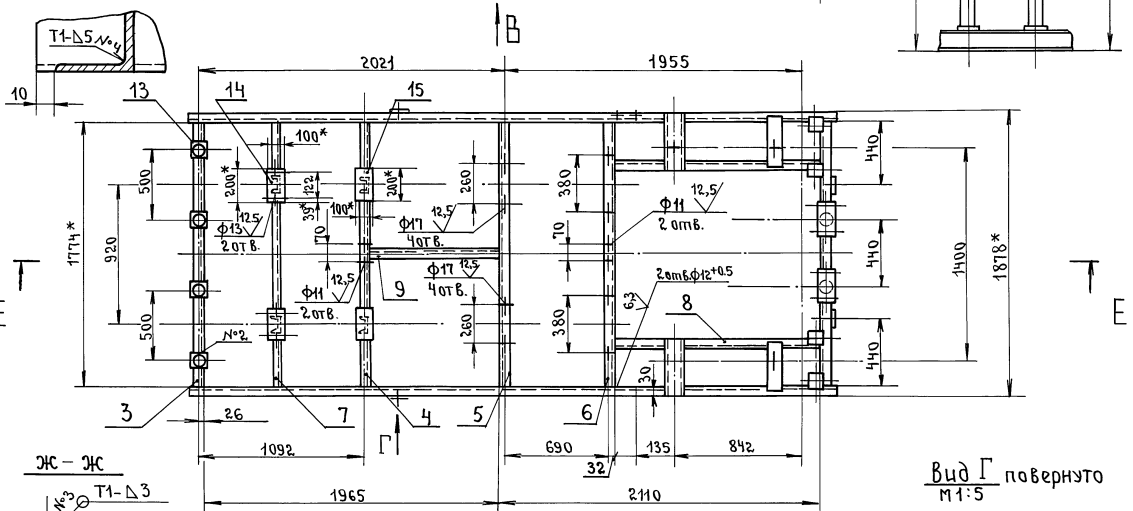
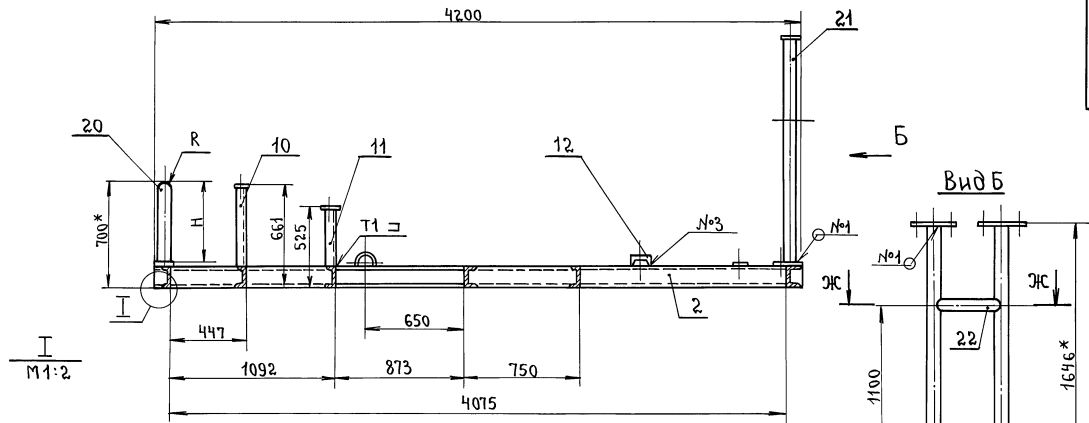


1* Размеры для справок
2. ± 1/14

Изм. Лист № докум. Подп. Дата					БМЗ.7.1.01.001					
Изм. Лист	№ докум.	Подп.	Дата						Лист	Листов
Разр. А. А. В. Р. К.	Никитченко								1	1
И. контр. Э. М.	Колмец								ЛАТГИПРОПРОМ	

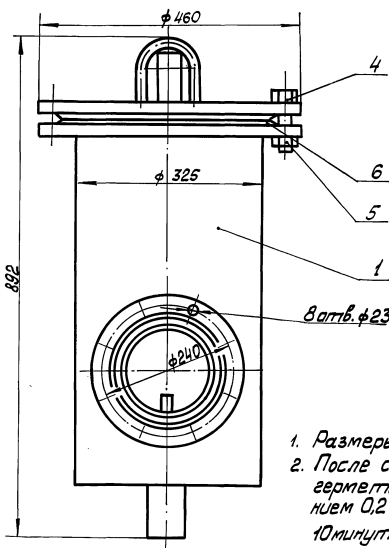
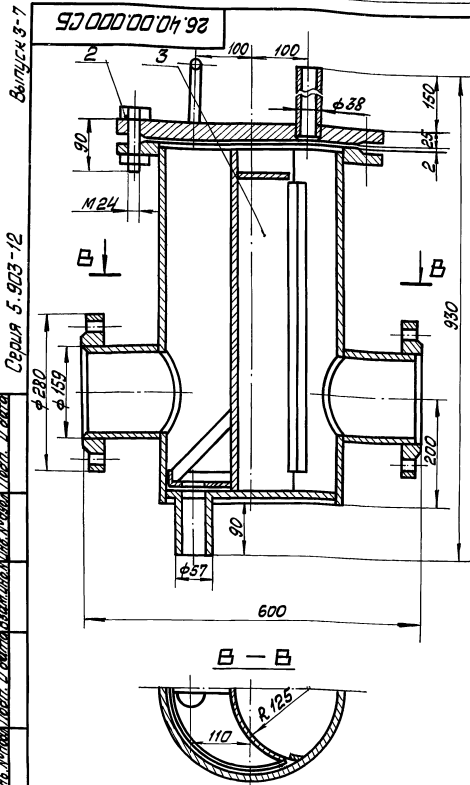
Копировал 33 23523-20 7 Формат А4

E - E



- 1* Размеры для справок.
2. ± IT 14.
3. Радиусы и их определяют по размерам корпуса задвижки 30 сч 110 по поз. 56 черт. БМ 3.7.1.01.000 СБ.
4. Обработка поверхностей реза деталей БЧ.
5. Сварные швы по ГОСТ 5264-80.
- 6.* Сварка ручная дуговая.

ИЗМ. №		ПОДЛ. И ДАТА		ЛИТ. МАССА И МАСШТ.	
РАЗРАБ.	АВРЕНКО	РАМА		318.7	1:20
ПРОВ.	НИКИТЕНКО			ЛИСТ	ЛИСТОВ 1
Т. КОНТР.				ЛАТИПРОПРОМ	
Н. КОНТР.	КОДМЕТ				
УМБ.					



1. Размеры для справок.
2. После сборки проверить на герметичность водой давлением 0,2 МПа (2 кг/см²) в течение 10 минут. Течь не допускается.

		26.40.00.000 СБ	
Изм.	Лист	№ позиции	Листов
		Филتر грубой очистки мазута Ду 150	
И. Контр.	Коллеж.	С. Контр.	И. Контр.
И. М. П.	И. М. П.	И. М. П.	И. М. П.
		Лист	Листов
		122	1:5
		ЛАТИПРОПРОМ	
		Формат А3	

Выпуск	Формат	Лист	Листов	Обозначение	Наименование	Кол.	Примечание
3-7	A3			26.40.00.000 СБ	Сборочный чертёж		
					Сборочные единицы		
					Стандартные изделия		
					Болт М24x90.46	12	
					Гайка М24.5	12	
					Прокладка А-300-16	1	
					ГОСТ 7793-70*		
					ГОСТ 5915-70*		
					ГОСТ 15180-70		
					ГОСТ 11074-76		
					ГОСТ 10178-80		
					L = 100 ± 0.5 мм	1	0,4 кг
					Резьба 57x3,51 ГОСТ 10178-80		
					ГОСТ 10178-80		
					L = 550 ± 0.875 мм	2	0,7 кг
					Стандартные изделия		
					Фланцы ГОСТ 12820-80		
					1-150-10 Ст3	2	
					1-300-16 Ст3	1	
					23323-20 3		
					Формат А4		

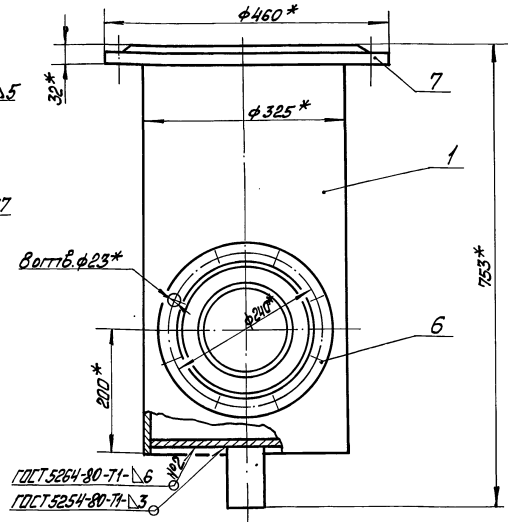
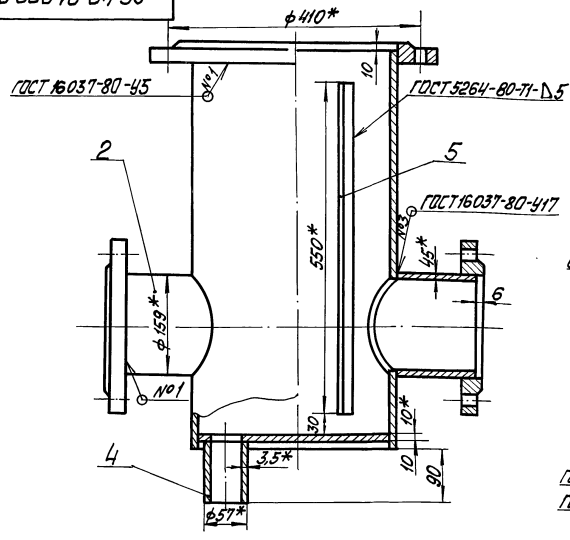
Выпуск	Формат	Лист	Листов	Обозначение	Наименование	Кол.	Примечание
3-7	A3			26.40.01.000 СБ	Сборочный чертёж		
					Детали		
					Стандартные изделия		
					Корпус	1	
					Патрубок	2	
					Днище	1	
					Патрубок		
					Резьба 57x3,51 ГОСТ 10178-80		
					ГОСТ 10178-80		
					L = 100 ± 0.5 мм	1	0,4 кг
					Резьба 57x3,51 ГОСТ 10178-80		
					ГОСТ 10178-80		
					L = 550 ± 0.875 мм	2	0,7 кг
					Стандартные изделия		
					Фланцы ГОСТ 12820-80		
					1-150-10 Ст3	2	
					1-300-16 Ст3	1	
					23323-20 3		
					Формат А4		

Выпуск 3-7

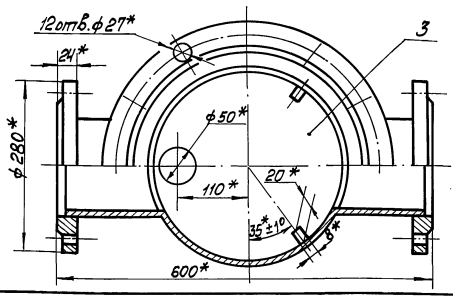
Серия 5-903-12

Лист № 0001.01.000.05
Имя, Фамилия, Инициалы
Листы, Масса, Масштаб

26.40.01.000.05



- 1 * Размеры для справок.
- 2 ± IT14
- 3 Обработка поверхностей реза детали 25/



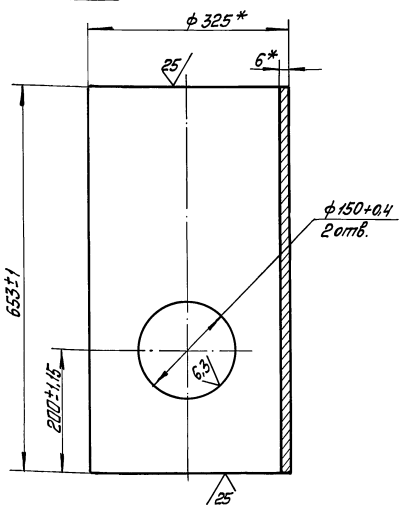
		26.40.01.000.05		Лист	Масса	Масштаб
		Корпус			75	1:5
Изм.	Лист	№	Возм.	Лист		
Разработ.	Коллеж	Исполн.	Провер.	Листы	Листов 1	
Т.контр.				ЛАТГИПРОПРОМ		
И.контр.	Коллеж	Исполн.	Лист	Формат А3		
Итв.				Копирован МЛС		

Выпуск 3-7

Серия 5-903-12

Лист № 0001.01.001
Имя, Фамилия, Инициалы
Листы, Масса, Масштаб

26.20.01.001



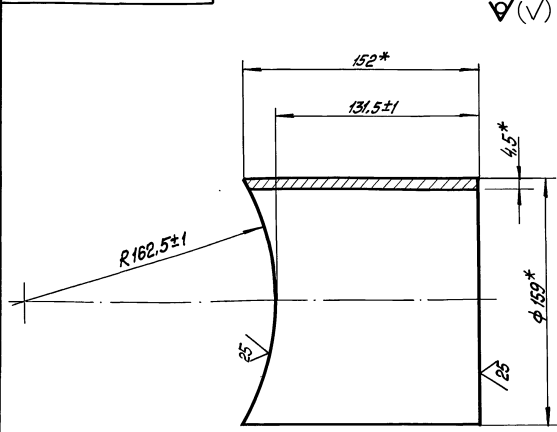
* Размеры для справок.

Выпуск 3-7

Серия 5-903-12

Лист № 0001.01.002
Имя, Фамилия, Инициалы
Листы, Масса, Масштаб

26.20.01.002



* Размеры для справок

		26.20.01.001		Лист	Масса	Масштаб
		Кожух			30,83	1:5
Изм.	Лист	№	Возм.	Лист	Листов 1	
Разработ.	Коллеж	Исполн.	Провер.	Труба 325x6 ГОСТ 10704-76		
Т.контр.				ЛАТГИПРОПРОМ		
И.контр.	Коллеж	Исполн.	Лист	Труба 159x4,5 ГОСТ 10704-76		
Итв.				23523-20 10		
			Формат А4			

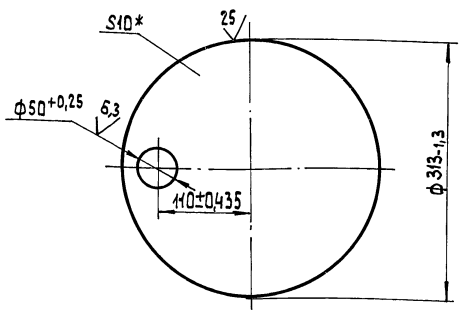
		26.20.01.002		Лист	Масса	Масштаб	
		Патрубок			2,6	1:2	
Изм.	Лист	№	Возм.	Лист	Листов 1		
Разработ.	Коллеж	Исполн.	Провер.	Труба 159x4,5 ГОСТ 10704-76			
Т.контр.				ЛАТГИПРОПРОМ			
И.контр.	Коллеж	Исполн.	Лист	23523-20 10			
Итв.				Формат А4			

Выпуск 3-7

Серия 5.903-12

Изм. №, Подп. и дата, Разраб. Колмеч, Пров. Никитченко, Т. контр. Чуб.

26.20.01.003



* Размер для справок

26.20.01.003

Изм. №	Подп.	Дата	Лист	Листов	Масса	Масшт.
Разраб. Колмеч	Пров. Никитченко		10	1	5,8	1:4
Т. контр. Чуб.	Колмеч		Лист 10 ГОСТ 19903-74 в Ст 3 п 5 ГОСТ 14637-79		Латгипропром	

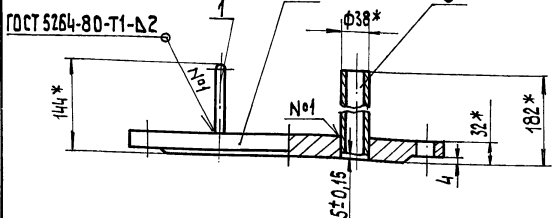
Копировал 38 формат А4

Выпуск 3-7

Серия 5.903-12

Изм. №, Подп. и дата, Разраб. Колмеч, Пров. Никитченко, Т. контр. Чуб.

26.40.02.000 СБ



1* Размеры для справок.
2. Обработка поверхностей реза детали БЧ 25/

26.40.02.000 СБ

Изм. №	Подп.	Дата	Лист	Листов	Масса	Масшт.
Разраб. Колмеч	Пров. Никитченко		30	1		1:5
Т. контр. Чуб.	Колмеч		Лист Крышка		Латгипропром	

Копировал 30 формат А4

Выпуск 3-7

Серия 5.903-12

Изм. №, Подп. и дата, Разраб. Колмеч, Пров. Никитченко, Т. контр. Чуб.

110

Формат	Код	Поз	Обозначение	Наименование	Кол	Примечание
				Документация		
А4			26.40.02.000 СБ	Сборочный чертеж		
				Детали		
А4	1		26.20.02.001	Скоба	1	
А4	2		26.20.02.002	Крышка	1	
БЧ	3		26.40.02.001	Патрубок		
				Труба 38x2 ГОСТ 10704-78 в Ст 3 п 5 ГОСТ 10705-80		
				L=177±0,5 мм	1	0,28 кг

26.40.02.000

Изм. №	Подп.	Дата	Лист	Листов	Масса	Масшт.
Разраб. Колмеч	Пров. Никитченко		1	1		
Т. контр. Чуб.	Колмеч		Лист Крышка		Латгипропром	

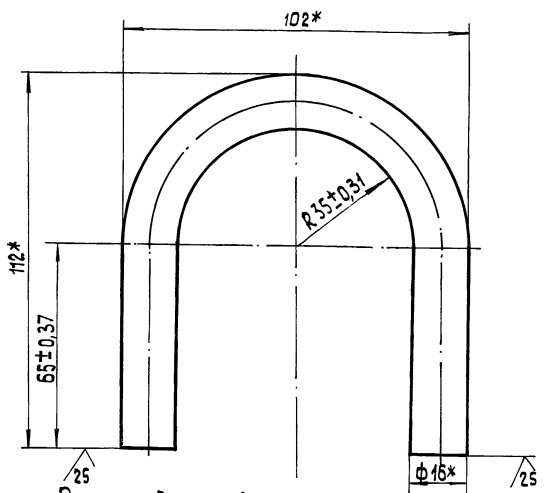
Копировал 38 формат А4

Выпуск 3-7

Серия 5.903-12

Изм. №, Подп. и дата, Разраб. Колмеч, Пров. Никитченко, Т. контр. Чуб.

26.20.02.001



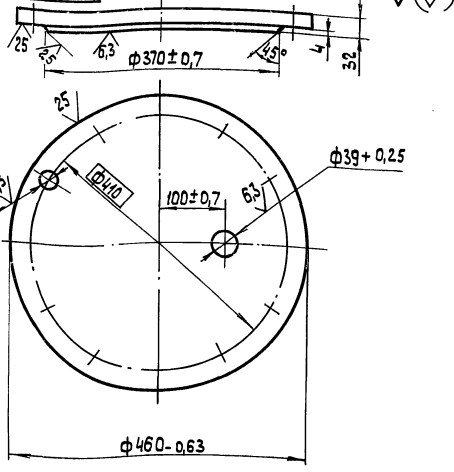
* Размеры для справок

26.20.02.001

Изм. №	Подп.	Дата	Лист	Листов	Масса	Масшт.
Разраб. Колмеч	Пров. Никитченко		30	1		1:1
Т. контр. Чуб.	Колмеч		Лист Скоба		Латгипропром	

Круг 16-В-ГОСТ 2590-71 в Ст 3 п 4 ГОСТ 535-79 формат А4

26.20.02.002



1.* Размеры для справок
2. ± 1/14

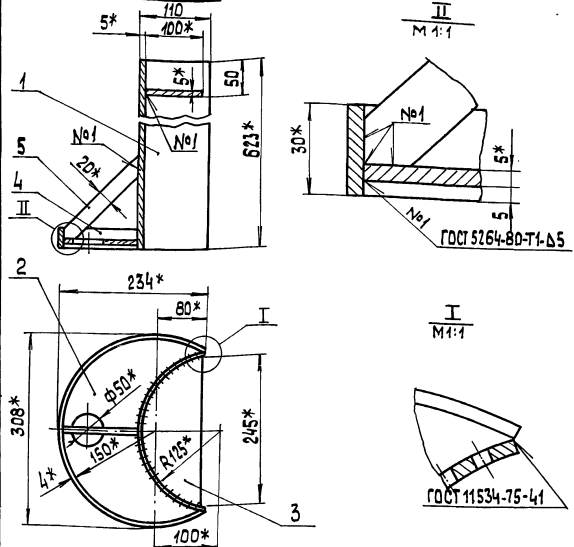
26.20.02.002

Изм.	Лист	№ докум.	Подп.	Дата	Лит.	Масса	Масшт.
Разработ.	Коллеж.	Проект.	Никитченко				
И.контр.	Коллеж.	Лист	34 ГОСТ 19903-74		Лист	Листов	1
И.контр.	И.контр.	И.контр.	Вот3 кп4 ГОСТ 14637-79				

Крышка

Лит. Листов 1
Копировал 38
Формат А4

26.20.03.000СБ



1.* Размеры для справок
2. ± 1/14

26.20.03.000СБ

Изм.	Лист	№ докум.	Подп.	Дата	Лит.	Масса	Масшт.
Разработ.	Коллеж.	Проект.	Никитченко				
И.контр.	Коллеж.	Лист	5 ГОСТ 19903-74		Лист	Листов	1
И.контр.	И.контр.	И.контр.	Вот3 кп3 ГОСТ 14637-79				

Сетка

Лит. Листов 1
Копировал 38
Формат А4

Форм.	Зона	Поз.	Обозначение	Наименование	Кол.	Примечание
Документация						
А3			26.20.03.000СБ	Сборочный чертёж		
Детали						
А4	1		26.20.03.001	Сетка	1	
А4	2		26.20.03.002	донышко	1	
А4	3		26.20.03.003	Ручка	1	
А4	4		26.20.03.004	Бортик	1	
А4	5		26.20.03.005	Связь	1	

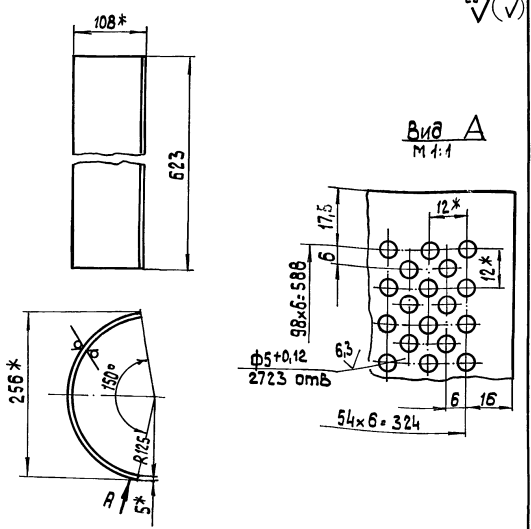
26.20.03.000

Изм.	Лист	№ докум.	Подп.	Дата	Лит.	Листов
Разработ.	Коллеж.	Проект.	Никитченко			
И.контр.	Коллеж.	Лист	5 ГОСТ 19903-74		Лит.	Листов
И.контр.	И.контр.	И.контр.	Вот3 кп3 ГОСТ 14637-79			

Сетка

Копировал 38
Формат А4

26.20.03.001



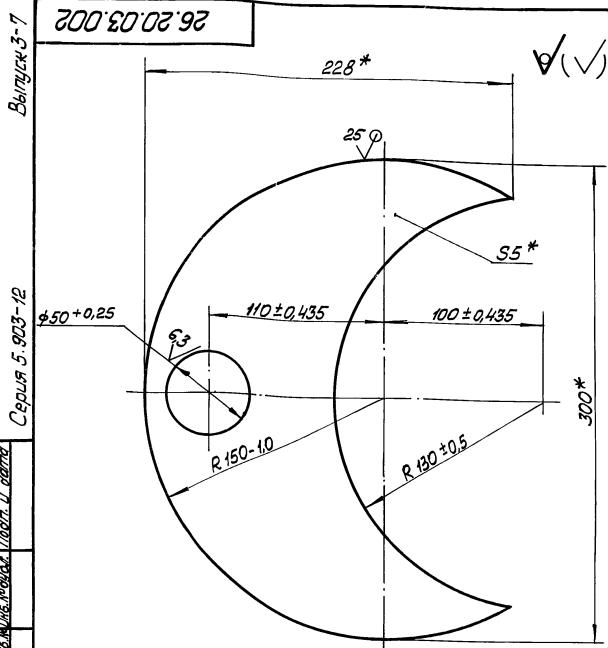
1.* Размеры для справок
2. ± 1/14

26.20.03.001

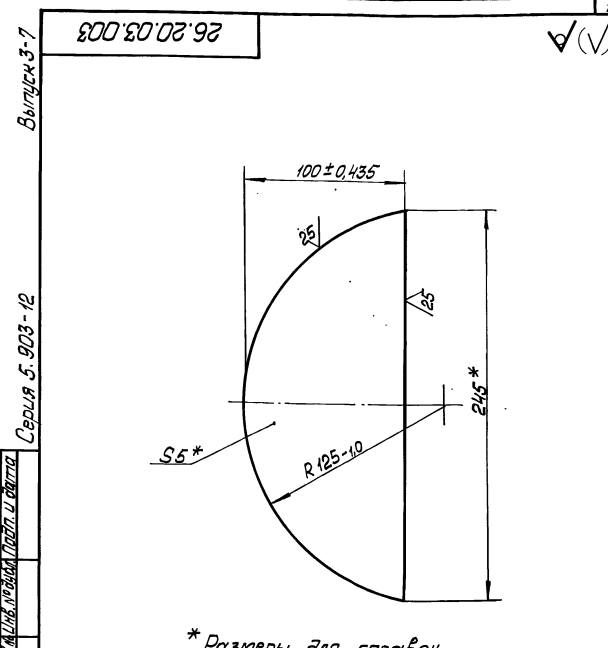
Изм.	Лист	№ докум.	Подп.	Дата	Лит.	Масса	Масшт.
Разработ.	Коллеж.	Проект.	Никитченко				
И.контр.	Коллеж.	Лист	5 ГОСТ 19903-74		Лит.	Листов	1
И.контр.	И.контр.	И.контр.	Вот3 кп3 ГОСТ 14637-79				

Сетка

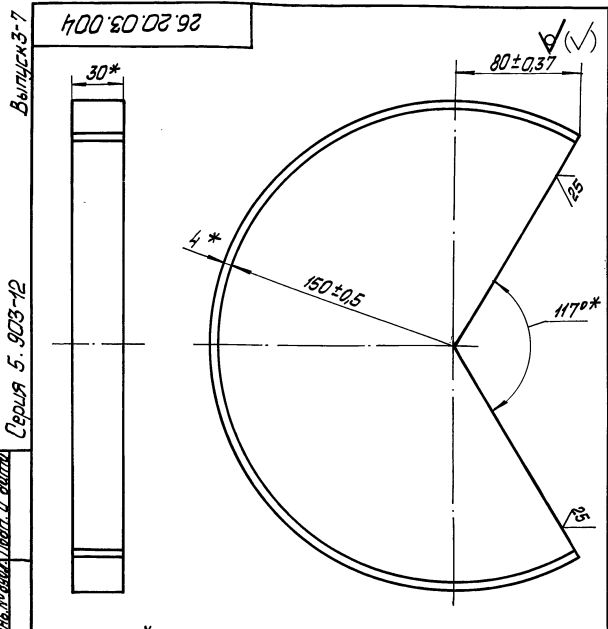
Лит. Листов 1
Копировал 38
Формат А4



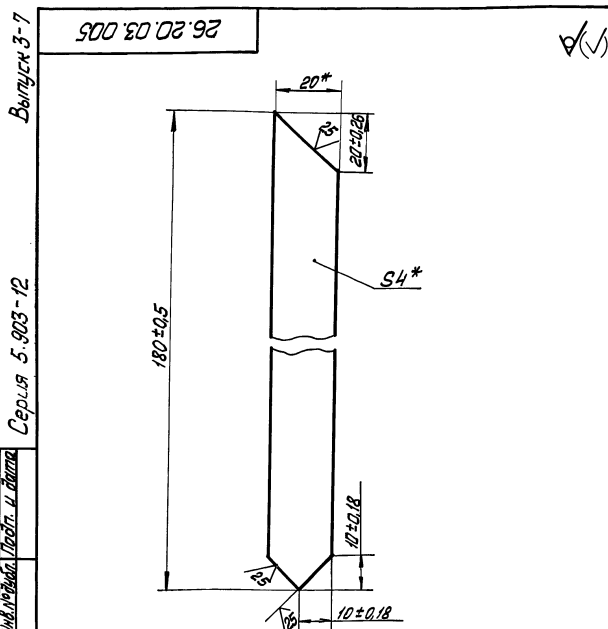
26.20.03.002			
Изм.	Лист	№ докум.	Проф. Дата
Разработ.	Коллеж	С.И.С.	
Проб.	Инженер	С.	
Т.контр.			
И.контр.	Коллеж	С.И.С.	
Изм.			
Лист 5 ГОСТ 19903-74		Латгипропром	
8 Ст 3 сп 3 ГОСТ 14637-79			
Копировал <i>И.И.С.</i>			



26.20.03.003			
Изм.	Лист	№ докум.	Проф. Дата
Разработ.	Коллеж	С.И.С.	
Проб.	Инженер	С.	
Т.контр.			
И.контр.	Коллеж	С.И.С.	
Изм.			
Лист 5 ГОСТ 19903-74		Латгипропром	
8 Ст 3 сп 3 ГОСТ 14637-79			
Копировал <i>И.И.С.</i> Формат А4			



26.20.03.004			
Изм.	Лист	№ докум.	Проф. Дата
Разработ.	Коллеж	С.И.С.	
Проб.	Инженер	С.	
Т.контр.			
И.контр.	Коллеж	С.И.С.	
Изм.			
Лист 4х30-ГОСТ 103-76		Латгипропром	
8 Ст 3 сп 3 ГОСТ 335-79			
Копировал <i>И.И.С.</i> Формат А4			



26.20.03.005			
Изм.	Лист	№ докум.	Проф. Дата
Разработ.	Коллеж	С.И.С.	
Проб.	Инженер	С.	
Т.контр.			
И.контр.	Коллеж	С.И.С.	
Изм.			
Лист 4х20-ГОСТ 103-76		Латгипропром	
8 Ст 3 сп 3 ГОСТ 1535-79			
Копировал <i>И.И.С.</i> 23523-20 13 Формат А4			

Выпуск 3-7	Формы Звенья	Поз.	Обозначение	Наименование	кол.	Приме- чание
				Документация		
	43		БМЗ.7.1.02.000 СБ	Сборочный чертеж		
				детали		
	Б4	1	БМЗ.7.1.02.001	Труба Труба 159x5 ГОСТ 10704-76 В 20 ГОСТ 10705-80	1	1,75 кг
	Б5	2	БМЗ.7.1.02.002	Труба Труба 108x4 ГОСТ 10704-76 В 20 ГОСТ 10705-80	1	1,03 кг
				Стандартные изделия		
		3		Отвод 90° 108x4 ГОСТ 17375-83	2	
		4		Тройник 108x4 ГОСТ 17376-83	1	
		5		Переход К 159x5-108x4 ГОСТ 17378-83	1	
		6		Фланец 1-100-16 Ст 20 ГОСТ 12821-80	2	
		7		Фланец 1-150-16 Ст 20 ГОСТ 12821-80	1	
			БМЗ.7.1.02.000			
			Трубопровод		Лист	Листов
					1	2
			ЛАНГИПРОПРОМ			

Выпуск 3-7	Формы Звенья	Поз.	Обозначение	Наименование	кол.	Приме- чание
				Прочие изделия		
	8			Установка штуцер 1/2" - 50 ЗКЧ-48-70	1	
				Стандартные изделия		
			БМЗ.7.1.02.000			
			Трубопровод		Лист	Листов
					1	2
			ЛАНГИПРОПРОМ			

Выпуск 3-7

Серия 5.903-12

90 000 20 1 7 3 1 5

Вид А

Вид Б

В-В

Поз. 2

1* Размеры для справок.
2. ± 1/14.
3. Обработка поверхностей реза деталей Б4²⁵.
4. сварные швы по ГОСТ 16037-80.

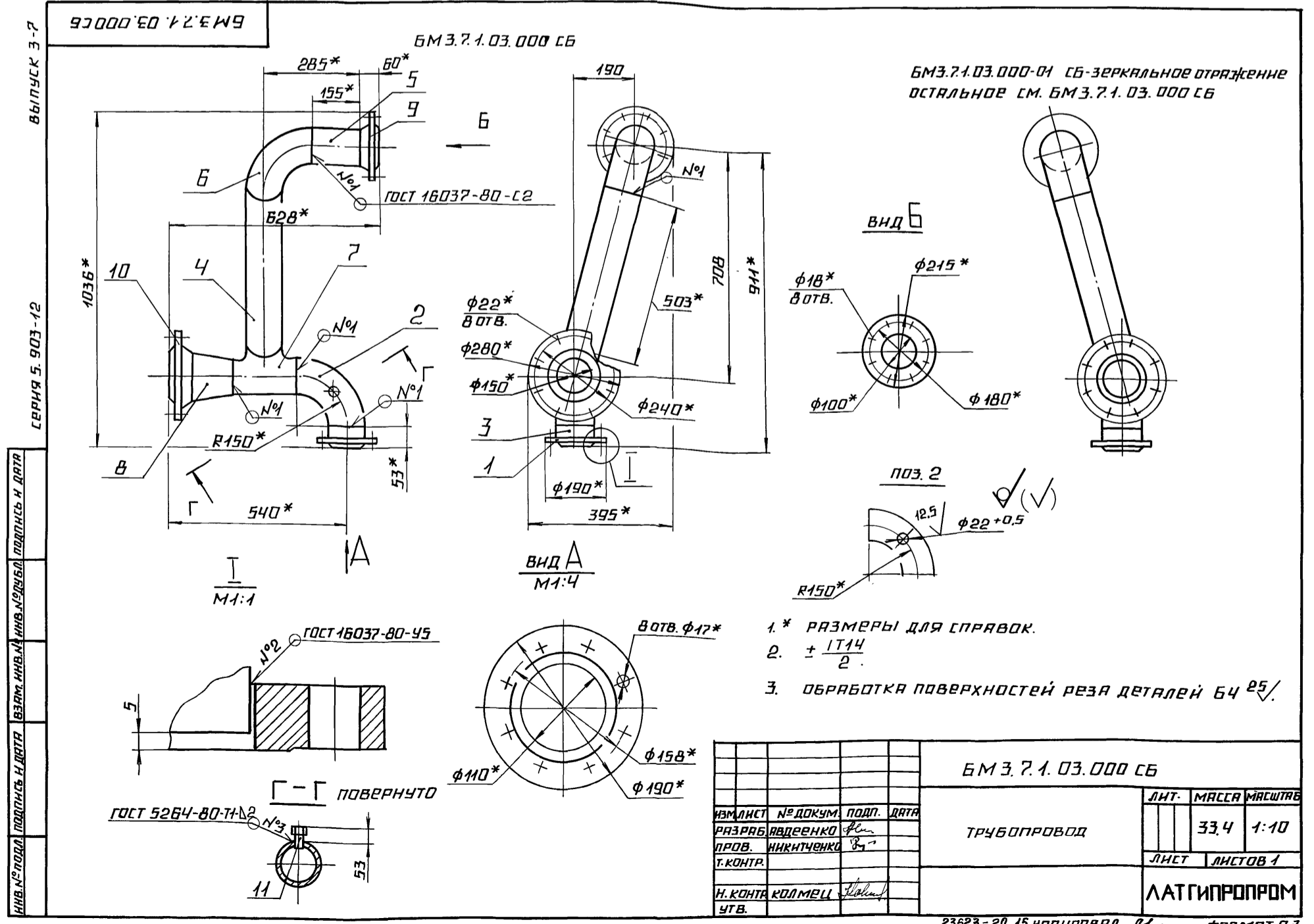
БМЗ.7.1.02.000 СБ			Лист	Масса	Листов
Трубопровод				31.5	1:10
			ЛАНГИПРОПРОМ		

ЛАНГИПРОПРОМ

Копировал Л. Л. 23523-20 14 формат А3

ФОРМАТ	ЗОНА	ПОЗ.	ОБОЗНАЧЕНИЕ	НАИМЕНОВАНИЕ	КОЛ.	ПРИМЕЧАНИЕ
<u>ДОКУМЕНТАЦИЯ</u>						
БЗ			БМЗ.7.1.03.000 СБ	СБОРОЧНЫЙ ЧЕРТЕЖ		
<u>ДЕТАЛИ</u>						
Б4	1		БМЗ.7.1.03.001	ФЛАНЕЦ	1	
Б4	2		БМЗ.7.1.03.002	ОТВОД	1	
Б4	3		БМЗ.7.1.03.003	ТРУБА		
				ТРУБА 108x3,5 ГОСТ 10704-76 В 20 ГОСТ 10705-80		
				L = 48 ± 0,31 мм	1	0,43 кг
Б4	4		БМЗ.7.1.03.004	ТРУБА		
				ТРУБА 108x3,5 ГОСТ 10704-76 В 20 ГОСТ 10705-80		
				L = 503 ± 0,875 мм	1	4,68 кг
Б4	5		БМЗ.7.1.03.005	ТРУБА		
				ТРУБА 108x3,5 ГОСТ 10704-76 В 20 ГОСТ 10705-80		
				L = 155 ± 0,5 мм	1	1,4 кг
<u>СТАНДАРТНЫЕ ИЗДЕЛИЯ</u>						
				ОТВОД 90° 108x4		
				ГОСТ 17375-83		
				(ЗАГОТОВКА ДЛЯ БМ 4.01.03.003)	1	
БМЗ.7.1.03.000						
ИЗМ. ЛИСТ № ДОКУМ. ПОДП. ДАТА						
РАЗР. АВДЕНКО						
ПРОВ. НИКИТЧЕНКО						
И. КОНТ. КОЛМЕЦ						
УТВ.						
			ЛНТ. ЛНСТ. ЛНСТОВ			
			1 2			
			ТРУБОПРОВОД			
			ЛАТГИПРОПРОМ			
			КОПИРОВАЛ <i>Л</i> ФОРМАТ А4			

ФОРМАТ	ЗОНА	ПОЗ.	ОБОЗНАЧЕНИЕ	НАИМЕНОВАНИЕ	КОЛ.	ПРИМЕЧАНИЕ
		6		ОТВОД 90° 108x4		
		7		ГОСТ 17375-83	1	
		7		ТРОЙНИК 108x4		
		8		ГОСТ 17376-83	1	
		8		ПЕРЕХОД К159x45-108x4		
		9		ГОСТ 17378-83	1	
		9		ФЛАНЕЦ 1-100-16		
		10		СТ 20 ГОСТ 12821-80	1	
		10		ФЛАНЕЦ 1-150-16		
		10		СТ 20 ГОСТ 12821-80	1	
<u>ПРОЧНЕ ИЗДЕЛИЯ</u>						
		11		УСТАНОВКА ШТУЦЕРА 1/2"-50		
		11		ЗКЧ-48-70	1	
БМЗ.7.1.03.000						
ИЗМ. ЛИСТ № ДОКУМ. ПОДП. ДАТА						
РАЗР. АВДЕНКО						
ПРОВ. НИКИТЧЕНКО						
И. КОНТ. КОЛМЕЦ						
УТВ.						
			ЛНТ. ЛНСТ. ЛНСТОВ			
			1 2			
			ТРУБОПРОВОД			
			ЛАТГИПРОПРОМ			
			КОПИРОВАЛ <i>Л</i> ФОРМАТ А4			



Выпуск 3-7
Серия 5.903-12

1. * Размеры для справок.
2. $\pm \frac{1}{2}$.

БМЗ.7.1.03.001	
Изм.	Лист
№ докум.	№ экз.
И. констр.	И. изобр.
И. контрол.	И. вв.
Лист	22
Всего листов	42
ЛАТТИПРОПРОМ	

Исполнитель: М.М.С. Формат А4

Выпуск 3-7
Серия 5.903-12

Изм.	Лист	Обозначение	Наименование	Кол.	Примечание
			Детали		
А4	6	БМЗ.7.1.04.002	Труба	1	
		БМЗ.7.1.04.002-01			
			Детали		
А4	6	БМЗ.7.1.04.002-01	Труба	1	
БМЗ.7.1.04.000					
Изм.	Лист			Лист	Масса
№ докум.	№ экз.			№ докум.	№ экз.
И. констр.	И. изобр.			И. констр.	И. изобр.
И. контрол.	И. вв.			И. контрол.	И. вв.
Лист	2	22 ГОСТ 19003-74		Лист	Масса
Всего листов	42	Всего листов		42	Масса
ЛАТТИПРОПРОМ		ЛАТТИПРОПРОМ		ЛАТТИПРОПРОМ	

Исполнитель: М.М.С. Формат А4

Выпуск 3-7
Серия 5.903-12

Изм.	Лист	Обозначение	Наименование	Кол.	Примечание
			Документация		
А3		БМЗ.7.1.04.000.05	Сборочный чертёж		
			Сборочные единицы		
А4	1	БМЗ.7.1.04.100	Штуцер	1	
			Детали		
А4	2	БМЗ.3.1.04.001	Фланец	1	
Б4	3	БМЗ.7.1.04.001	Труба		
			Труба 32x2 ГОСТ 10704-76		
			Труба 520 ГОСТ 10705-80		
			L = 107 ± 0.435 мм	± 0.16 мм	
			Прочие изделия		
			Вентиль 15x27 мм		
			Ду 25, Ру 64		
			ТУ 26-07-1221-79	1	
			Установка штуцера		
			1/2" - 50.3K4-48-70	1	
Переменные данные для исполнения					
БМЗ.7.1.04.000					
БМЗ.7.1.04.000					
Изм.	Лист			Лист	Масса
№ докум.	№ экз.			№ докум.	№ экз.
И. констр.	И. изобр.			И. констр.	И. изобр.
И. контрол.	И. вв.			И. контрол.	И. вв.
Лист	2	22 ГОСТ 19003-74		Лист	Масса
Всего листов	42	Всего листов		42	Масса
ЛАТТИПРОПРОМ		ЛАТТИПРОПРОМ		ЛАТТИПРОПРОМ	

Исполнитель: М.М.С. Формат А4

Выпуск 3-7
Серия 5.903-12

1. * Размер для справок.
2. $\pm \frac{1}{2}$.

БМЗ.3.1.04.001	
Изм.	Лист
№ докум.	№ экз.
И. констр.	И. изобр.
И. контрол.	И. вв.
Лист	22
Всего листов	42
ЛАТТИПРОПРОМ	

Исполнитель: М.М.С. Формат А4

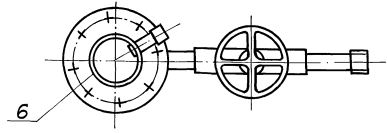
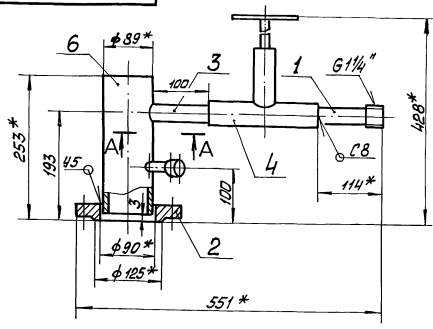
Выпуск 3-7

Серия 5-903-12

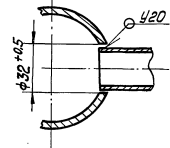
ЭМЗ 7.1.04.000 СБ

БМЗ. 7.1.04.000 СБ

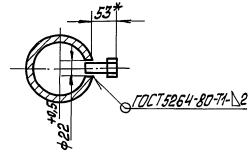
БМЗ. 7.1.04.000-01СБ - зеркальное отражение, остальное см. БМЗ. 7.1.04.000 СБ



А-А
М 1:2



Б-Б повернуто



1. * Размеры для справок.
2. $\pm \frac{IT14}{2}$.
3. Обработка поверхностей реза деталей БЧ 25° .
4. Сварные швы по ГОСТ 16037-80.

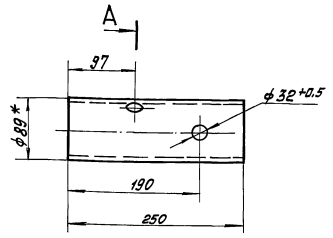
БМЗ. 7.1.04.000 СБ					
Изм.	Лист	№ докум.	Лист	Дата	Трубопровод
Создан	Исполнен	Проверен	Утвержден	19.3	
Т.контр.	Контр.	М.контр.	М.контр.	1	
И.контр.	И.контр.	И.контр.	И.контр.	1	
Латгипропром					
Калибрный Мастер					
Формат А3					

Выпуск 3-7

Серия 5-903-12

ЭМЗ 7.1.04.002

БМЗ. 7.1.04.002



БМЗ. 7.1.04.002-01 - зеркальное отражение, остальное см. БМЗ. 7.1.04.002

1. * Размеры для справок
2. $\pm \frac{IT14}{2}$

БМЗ. 7.1.04.002					
Изм.	Лист	№ докум.	Лист	Дата	Труба
Создан	Исполнен	Проверен	Утвержден	1.59	
Т.контр.	Контр.	М.контр.	М.контр.	1	
И.контр.	И.контр.	И.контр.	И.контр.	1	
Латгипропром					
Калибрный Мастер					
Формат А4					

Выпуск 3-7

Серия 5-903-12

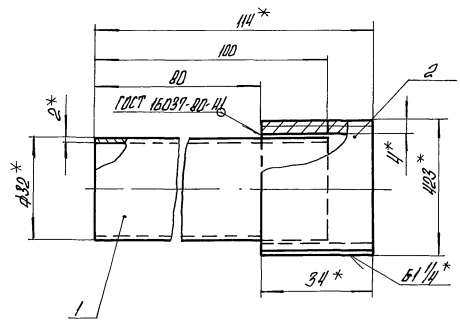
Латгипропром

Изм.	Лист	№ докум.	Лист	Дата	Обозначение	Наименование	Кол.	Примечание
						Документация		
					БМЗ. 7.1.04.100СБ	Сборочный чертёж		
						Детали		
	1	БМЗ. 7.1.04.101			Труба	Труба 32×2 ГОСТ 10704-76 Труба 820 ГОСТ 10705-80	1	0,15кг
						Стандартные изделия		
	2					Нитиль 32 ГОСТ 8967-75	1	

БМЗ. 7.1.04.100					
Изм.	Лист	№ докум.	Лист	Дата	Штуцер
Создан	Исполнен	Проверен	Утвержден	1.59	
Т.контр.	Контр.	М.контр.	М.контр.	1	
И.контр.	И.контр.	И.контр.	И.контр.	1	
Латгипропром					
Калибрный Мастер					
Формат А4					

Выпуск 3-7
Серия 5-903-12

БМЗ.7.1.04.100 СБ



- 1. * Размеры для справок.
- 2. ± 1/2
- 3. Обработка поверхностей реза деталей Б4

БМЗ.7.1.04.100 СБ

Штыцер

Лит. Класс Коэффициент

Лит. Листов 1

ЛАТГИПРОПРОМ

Копировал АА

Формат А4

Выпуск 3-7

Серия 5-903-12

Вариант	Зона	Лист	Обозначение	Наименование	Кол.	Примечание
		7		Фланец 2-80-40 Ст 20 ГОСТ 12821-80	1	
				Прочие изделия		
		8		Вентиль 15 г 27 мм 3 Ру Б4 Ду 25 ТУ 26-07-1221-79	1	

БМЗ.7.1.05.000

Лист 2

Формат А4

Выпуск 3-7

Серия 5-903-12

Лист № листа, Подпись и дата, Взам. инв. №, № докум. Подпись и дата

Вариант	Зона	Лист	Обозначение	Наименование	Кол.	Примечание
				Документация		
		А3	БМЗ.7.1.05.000 СБ	Сборочный чертеж		
				Детали		
		Б4	1 БМЗ.7.1.05.001	Труба		
				Труба 89*3 ГОСТ 10704-76 В.20 ГОСТ 10705-80 L = 107 ± 1,3 мм	1	2,17кг
		Б4	2 БМЗ.7.1.05.002	Труба		
				Труба 89*3 ГОСТ 10704-76 В.20 ГОСТ 10705-80 L = 395 ± 0,7 мм	1	2,92кг
		Б4	3 БМЗ.7.1.05.003	Труба		
				Труба 32*2 ГОСТ 10704-76 В.20 ГОСТ 10705-80 L = 357 ± 0,7 мм	1	0,53кг

БМЗ.7.1.05.000

Трубопровод

Лит. Лист Листов

Лит. Лист Листов 1 2

ЛАТГИПРОПРОМ

Копировал АА

Формат А4

Выпуск 3-7

Серия 5-903-12

Лист № листа, Подпись и дата, Взам. инв. №, № докум. Подпись и дата

Вариант	Зона	Лист	Обозначение	Наименование	Кол.	Примечание
				Документация		
		А3	БМЗ.7.1.06.000 СБ	Сборочный чертеж		
				Детали		
		Б4	1 БМЗ.7.1.06.001	Труба		
				Труба 108*3,5 ГОСТ 10704-76 В.20 ГОСТ 10705-80	2	3,94кг
		Б4	2 БМЗ.7.1.06.002	Труба		
				Труба 108*3,5 ГОСТ 10704-76 В.20 ГОСТ 10705-80	1	2,97кг

БМЗ.7.1.06.000

Трубопровод

Лит. Лист Листов

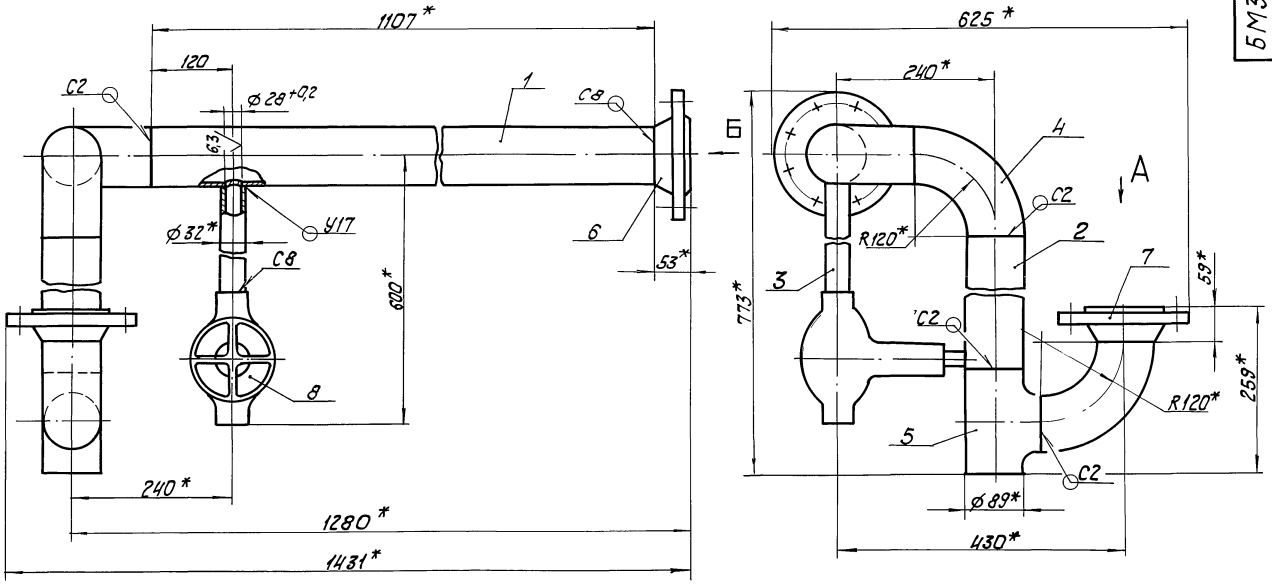
Лит. Лист Листов 1

ЛАТГИПРОПРОМ

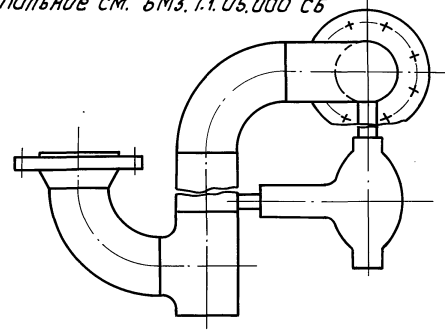
Копировал АА

Формат А4

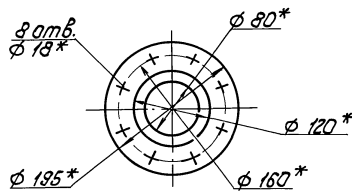
БМЗ.7.1.05.000 СБ



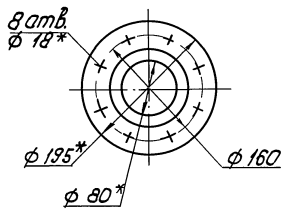
БМЗ.7.1.05.000-01СБ- зеркальное отражение
остальные см. БМЗ.7.1.05.000 СБ



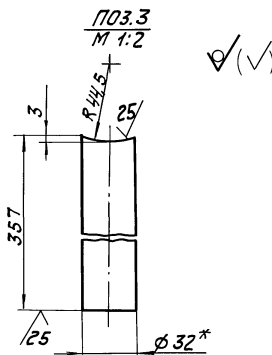
Вид А



Вид Б



1. * Размеры для справок.
2. ± $\frac{IT 14}{2}$.
3. Обработка поверхностей реза деталей 5ч $\frac{25}{1}$.
4. Сварные швы по ГОСТ 16037-80.



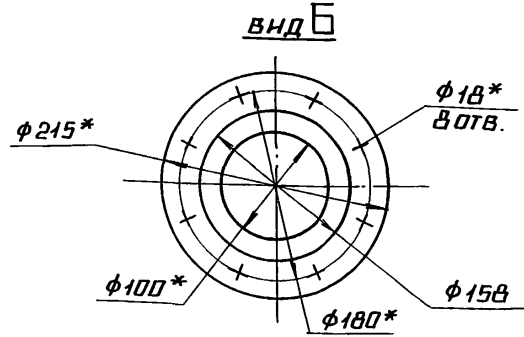
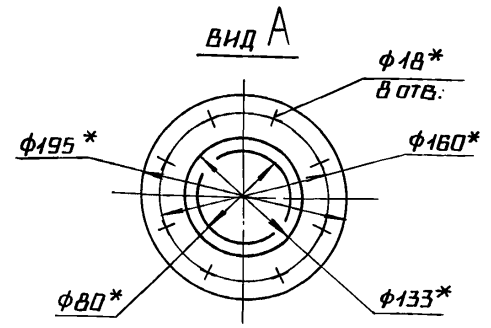
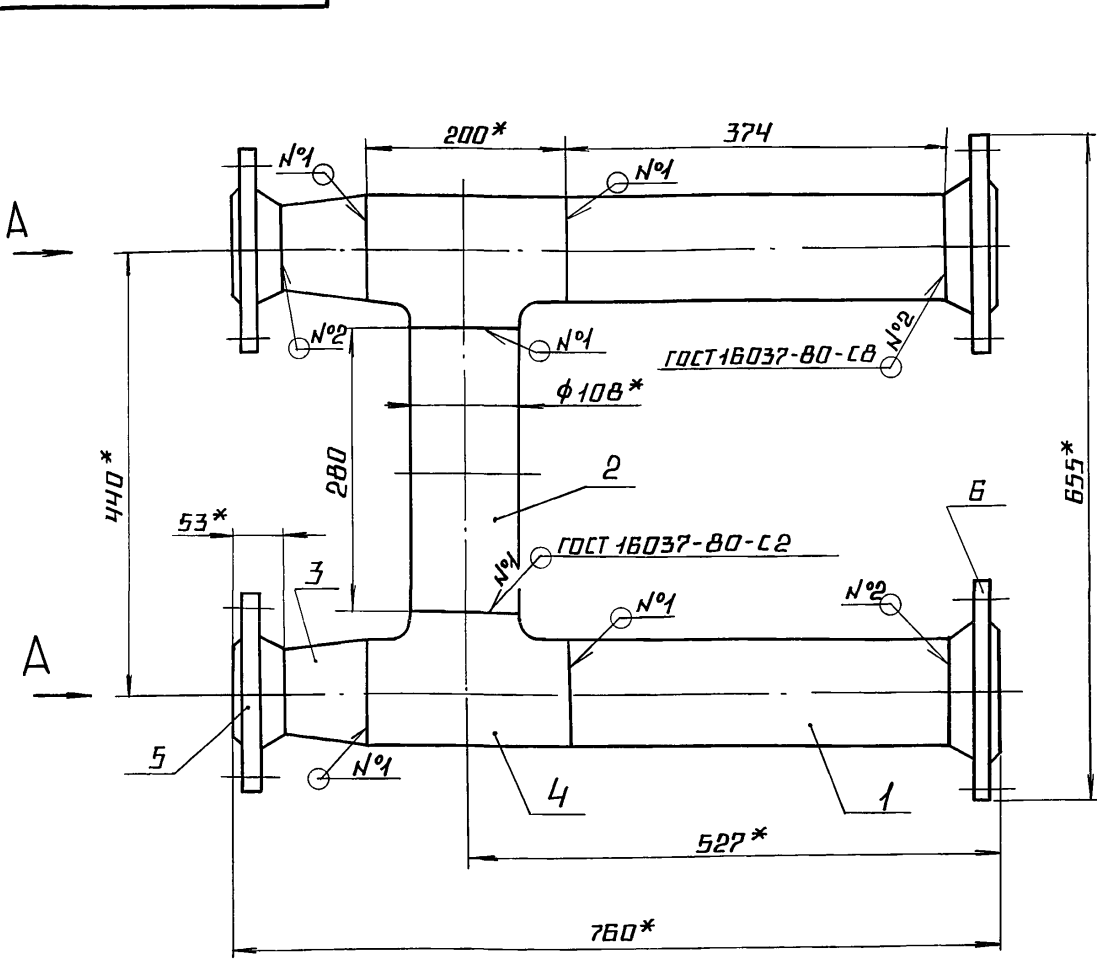
				БМЗ.7.1.05.000 СБ	
Изм	Испол	№ докум	Подпись	Дата	Лист
					45,5
Трубопровод					1:5
				Лист	Листов 1
				ЛАТГИПРОПРОМ	
И.контр.	Коллеж	Исполн			
Утв.					

БМЗ.7.1.06.000 СБ

ВЫПУСК 3-7

СЕРИЯ 5.903-12

ИНВ.№ ПОДА ПОДПИСЬ И ДАТА
ВЗЯМ.ИНВ.№
ИНВ.№ ДУБЛ ПОДПИСЬ И ДАТА



- 1.* РАЗМЕРЫ ДЛЯ СПРАВКИ.
- 2. ± $\frac{IT14}{2}$.
- 3. ОБРАБОТКА ПОВЕРХНОСТЕЙ РЕЗА ДЕТАЛЕЙ БЧ $\frac{25}{\sqrt{}}$.

БМЗ.7.1.06.000 СБ			ЛНТ.	МАССА	МАСШТАБ	
ИЗМ. ЛНТ.	№ ДОКУМ.	ПОДП.	ДАТА	ТРУБОПРОВОД	38,2	1:5
РАЗР. Б. ЯВДРЕНКО						
ПРОВ. НИКИТЧЕНКО						
Т. КОНТР.						
И. КОНТР. КОЛМЕЦ						
УТВ.						
				ЛНСТ	ЛНСТОВ	1
				ЛАТГИПРОПРОМ		

КОПИРОВАЛ АА- ФОРМАТ А3

ВЫПУСК 3-7

СЕРИЯ 5.903-12

ИНВ.№ ПОДА ПОДПИСЬ И ДАТА
ВЗЯМ.ИНВ.№
ИНВ.№ ДУБЛ ПОДПИСЬ И ДАТА

ФОРМА	ЗОНА	ПОЗ.	ОБОЗНАЧЕНИЕ	НАИМЕНОВАНИЕ	КОЛ.	ПРИМЕЧАНИЕ
				ДОКУМЕНТАЦИЯ		
ДЧ			БМЗ.7.1.07.000 СБ	СБОРОЧНЫЙ ЧЕРТЕЖ		
				ДЕТАЛИ		
БЧ	1		БМЗ.7.1.07.001	ТРУБА		
				ТРУБА 159x4,5 ГОСТ 10704-76	1	2,57 кг
				ТРУБА 820 ГОСТ 10705-80		
				СТАНДАРТНЫЕ ИЗДЕЛИЯ		
	2			ФЛАНЕЦ 1-150-16	1	
				СТ 20 ГОСТ 12821-80		
				ПРОЧНЕ ИЗДЕЛИЯ		
	3			УСТАНОВКА ШТУЦЕРА	1	
				1/2"-50.ЗК4-48-70		

БМЗ.7.1.07.000

ТРУБОПРОВОД

ЛАТГИПРОПРОМ

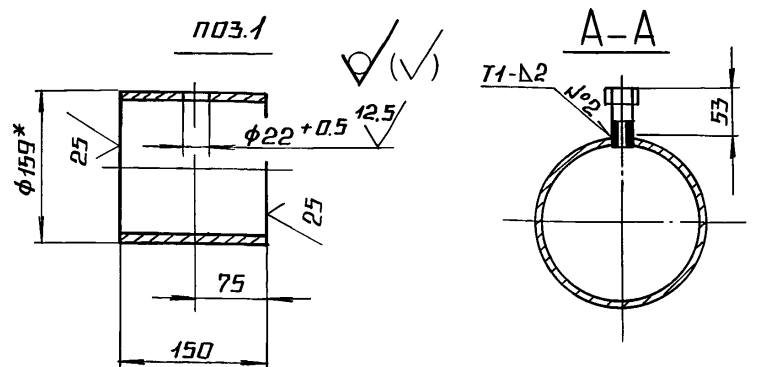
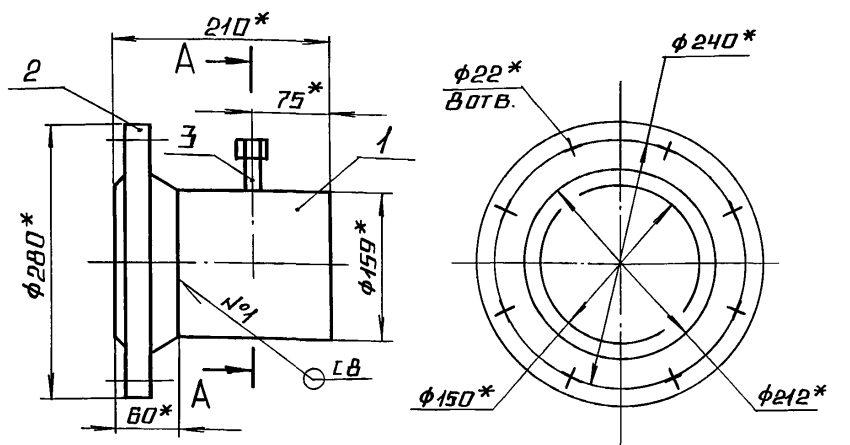
КОПИРОВАЛ АА- ФОРМАТ А4

БМЗ.7.1.07.000 СБ

ВЫПУСК 3-7

СЕРИЯ 5.903-12

ИНВ.№ ПОДА ПОДПИСЬ И ДАТА
ВЗЯМ.ИНВ.№
ИНВ.№ ДУБЛ ПОДПИСЬ И ДАТА



- 1.* РАЗМЕРЫ ДЛЯ СПРАВКИ.
- 2. ± $\frac{IT14}{2}$.
- 3. ОБРАБОТКА ПОВЕРХНОСТЕЙ РЕЗА ДЕТАЛЕЙ БЧ $\frac{25}{\sqrt{}}$.
- 4. СВАРНЫЕ ШВЫ N°1 ПО ГОСТ 16037-80, N°2 ПО ГОСТ 5264-80.

БМЗ.7.1.07.000 СБ			ЛНТ.	МАССА	МАСШТАБ	
ИЗМ. ЛНТ.	№ ДОКУМ.	ПОДП.	ДАТА	ТРУБОПРОВОД	11	1:5
РАЗР. Б. ЯВДРЕНКО						
ПРОВ. НИКИТЧЕНКО						
Т. КОНТР.						
И. КОНТР. КОЛМЕЦ						
УТВ.						
				ЛНСТ	ЛНСТОВ	1
				ЛАТГИПРОПРОМ		

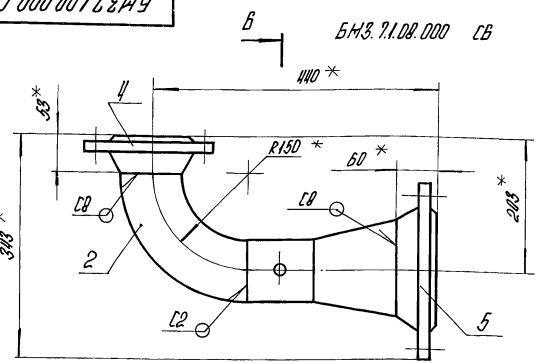
23523-20 20 КОПИРОВАЛ АА- ФОРМАТ А4

97 000 801 6 8419

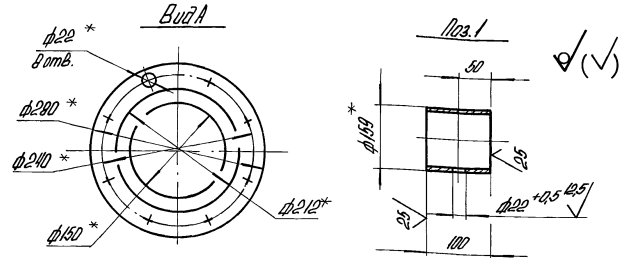
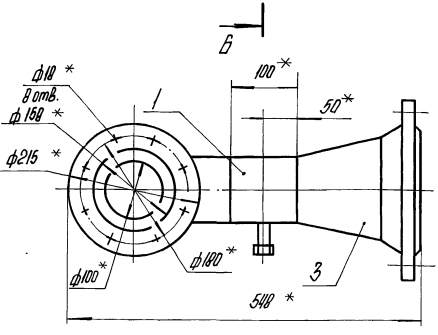
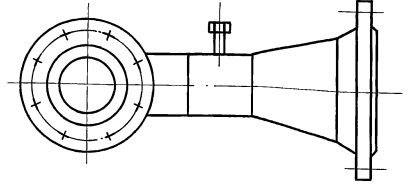
Выпуск 3-7

Серия 5-903-12

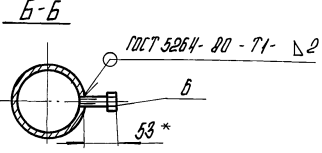
Имя, Ф.И.О. Подпись и дата. Взам.инв.№ Инв.№ докум. Штрих-код



БМЗ.7.1.09.000 СБ - зернилое покрытие, остальные см. БМЗ.7.1.09.000 СБ



- 1* Размеры для справок.
- 2. ± 17/4.
- 3. Обработка поверхностей реза деталей Б4 25/
- 4. Сварные швы по ГОСТ 10037-80



БМЗ.7.1.09.000 СБ			
Изм/Лист	№ докум.	Подпись	Дата
Разраб.	А.В.Григорьев		
Проб.	И.И.Колесников		
Т.контр.			
И.контр.	Колесник		
Штб.			
Трубопровод			Лист 1 из 2
ЛАТГИПРОПРОМ			Лист 1 из 2

Выпуск 3-7

Серия 5-903-12

Имя, Ф.И.О. Подпись и дата. Взам.инв.№ Инв.№ докум. Штрих-код

Изм/Лист	№ докум.	Обозначение	Наименование	Кол.	Примечание
<u>Документация</u>					
А3		БМЗ.7.1.09.000 СБ	Сборочный чертеж		
<u>Детали</u>					
Б4	1	БМЗ.7.1.09.001	Труба		
			Труба 100×3,5 ГОСТ 10704-76		
			Труба В.20 ГОСТ 10705-80	1	1,1 кг
<u>Стандартные изделия</u>					
	2		Отвод 90° 100×4		
			ГОСТ 17375-83	1	
	3		Переход 159×4,5-100×4		
			ГОСТ 17370-83	1	
	4		Фланец 1-100-15		
			Ст.20 ГОСТ 12021-80	1	
	5		Фланец 1-150-15		
			Ст.20 ГОСТ 12021-80	1	
<u>Прочие изделия</u>					
	6		Установка штицера		
			1/2" - 50,3М - 10-70	1	

БМЗ.7.1.09.000 СБ

Трубопровод

Лист 1 из 2

ЛАТГИПРОПРОМ

Выпуск 3-7

Серия 5-903-12

Имя, Ф.И.О. Подпись и дата. Взам.инв.№ Инв.№ докум. Штрих-код

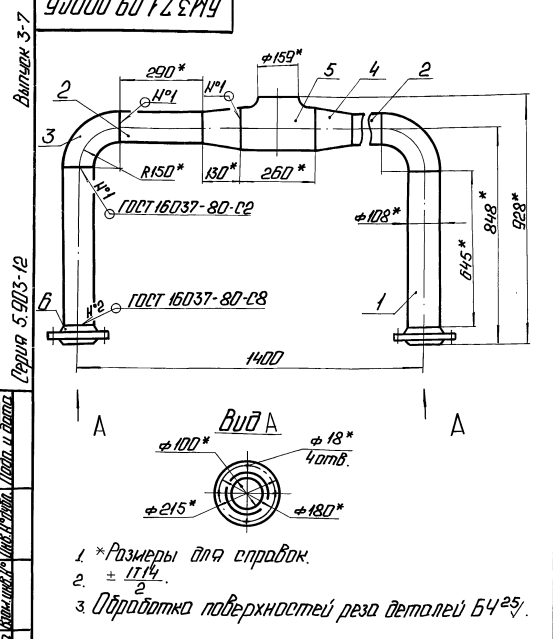
Изм/Лист	№ докум.	Обозначение	Наименование	Кол.	Примечание
<u>Документация</u>					
А4		БМЗ.7.1.09.000 СБ	Сборочный чертеж		
<u>Детали</u>					
Б4	1	БМЗ.7.1.09.001	Труба		
			Труба 100×3,5 ГОСТ 10704-76		
			Труба В.20 ГОСТ 10705-80		
			L=615±1,3	н.н.	2,650
Б4	2	БМЗ.7.1.09.002	Труба		
			Труба 100×3,5 ГОСТ 10704-76		
			Труба В.20 ГОСТ 10705-80		
			L=290±0,65	н.н.	2,90 кг
<u>Стандартные изделия</u>					
	3		Отвод 90° 100×4		
			ГОСТ 17375-83	2	
	4		Переход 159×4,5-100×4		
			ГОСТ 17370-83	2	
	5		Трустик 159×4,5		
			ГОСТ 17376-83	2	
	6		Фланец 1-100-15		
			Ст.20 ГОСТ 12021-80	2	

БМЗ.7.1.09.000

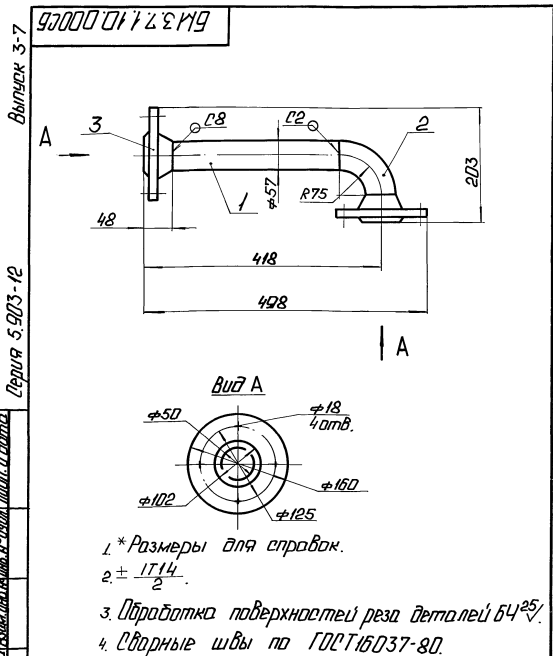
Трубопровод

Лист 1 из 2

ЛАТГИПРОПРОМ



БМЗ.7.1.09.000 СБ			
Изм.	Лист	№	Архив
1	1	1	1
Трубопровод			
Изм.	Лист	№	Архив
1	1	1	1
ЛАТГИПРОПРОМ			
Копирован: С.Б.			



БМЗ.7.1.10.000 СБ			
Изм.	Лист	№	Архив
1	1	1	1
Трубопровод			
Изм.	Лист	№	Архив
1	1	1	1
ЛАТГИПРОПРОМ			
Копирован: С.Б.			

Изм.	Лист	№	Архив
Обозначение			
Наименование			
Документация			
Изм.	Лист	№	Архив
1	1	1	1
БМЗ.7.1.10.000 СБ			
Оборочный чертеж			
Детали			
Изм.	Лист	№	Архив
1	1	1	1
БМЗ.7.1.10.001			
Труба			
Труба 57*3 ГОСТ 10704-76			
В20 ГОСТ 10705-80			
L = 295 ± 0,65 мм			
1 1/18 кг			
Стандартные изделия			
Изм.	Лист	№	Архив
2	1	1	1
Плоск 90° 57*3			
ГОСТ 17375-83			
3	1	1	1
Фланец 1-50-16			
Ст 20 ГОСТ 12821-80			
2			

БМЗ.7.1.10.000			
Изм.	Лист	№	Архив
1	1	1	1
Трубопровод			
Изм.	Лист	№	Архив
1	1	1	1
ЛАТГИПРОПРОМ			
Копирован: С.Б.			

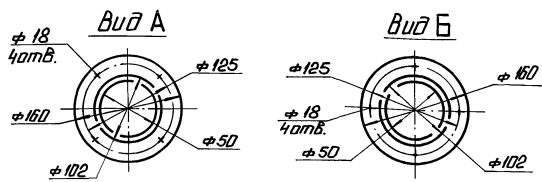
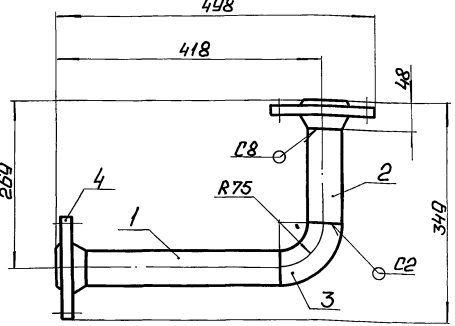
Изм.	Лист	№	Архив
Обозначение			
Наименование			
Документация			
Изм.	Лист	№	Архив
1	1	1	1
БМЗ.7.1.11.000 СБ			
Оборочный чертеж			
Детали			
Изм.	Лист	№	Архив
1	1	1	1
БМЗ.7.1.11.001			
Труба			
Труба 57*3 ГОСТ 10704-76			
В20 ГОСТ 10705-80			
L = 295 ± 0,65 мм			
1 1/18 кг			
Изм.	Лист	№	Архив
2	1	1	1
БМЗ.7.1.11.002			
Труба			
Труба 57*3 ГОСТ 10704-76			
В20 ГОСТ 10705-80			
L = 146 ± 0,5 мм			
1 0,59 кг			
Стандартные изделия			
Изм.	Лист	№	Архив
3	1	1	1
Плоск 90° 57*3			
ГОСТ 17375-83			
4	1	1	1
Фланец 1-50-16			
Ст 20 ГОСТ 12821-80			
2			

БМЗ.7.1.11.000			
Изм.	Лист	№	Архив
1	1	1	1
Трубопровод			
Изм.	Лист	№	Архив
1	1	1	1
ЛАТГИПРОПРОМ			
Копирован: С.Б.			

Выпуск 3-7

Серия 5.903-12

5900071.14.000 СБ



- * Размеры для справок.
- $\pm \frac{1}{14}$.
- Обработка поверхностей реза деталей БЧ²⁵.
- Сварные швы по ГОСТ 16037-80.

БМЗ.7.1.14.000 СБ

Трубопровод

Изм.	Масса	Штука
6,6	1:5	
ЛатГипроПром		

Копирован: Ф. Ф. Формат И4

Выпуск 3-7

Серия 5.903-12

№	Обозначение	Наименование	Примечание
		Документация	
БЗ	БМЗ.7.1.12.000 СБ	Сборочный чертеж	
Детали			
И4	1 БМЗ.7.1.12.001	Труба	2
	2 БМЗ.7.1.12.001-01	Труба	2
Б4	3 БМЗ.7.1.12.002	Труба	
		Труба 57*3 ГОСТ 10704-76	
		820 ГОСТ 10705-80	1 6,75кг
Б4	4 БМЗ.7.1.12.003	Труба	
		Труба 57*3 ГОСТ 10704-76	
		820 ГОСТ 10705-80	1 2,68кг
Б4	5 БМЗ.7.1.12.004	Труба	
		Труба 57*3 ГОСТ 10704-76	
		820 ГОСТ 10705-80	1 5,76кг
Б4	6 БМЗ.7.1.12.005	Труба	
		Труба 57*3 ГОСТ 10704-76	
		820 ГОСТ 10705-80	1 2,53кг
Б4	7 БМЗ.7.1.12.006	Труба	
		Труба 57*3 ГОСТ 10704-76	
		820 ГОСТ 10705-80	1 1,52кг
	8 БМЗ.7.1.12.007	Труба	
		Труба 57*3 ГОСТ 10704-76	
		820 ГОСТ 10705-80	1 0,95кг

БМЗ.7.1.12.000

Трубопровод

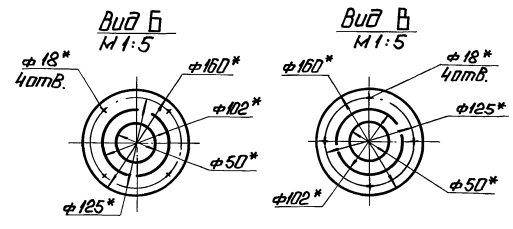
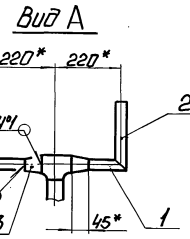
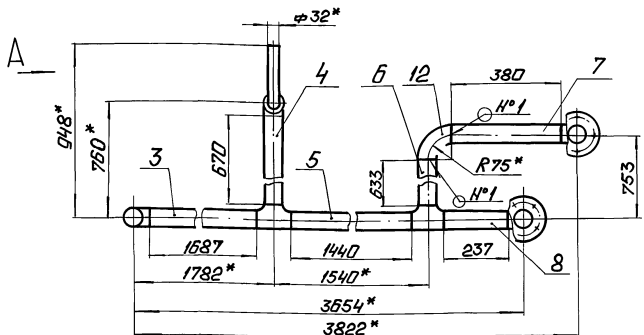
Изм.	Масса	Штука
32,1	1:2	
ЛатГипроПром		

Копирован: Ф. Ф. Формат И4

Выпуск 3-7

Серия 5.903-12

5900071.12.000 СБ



- * Размеры для справок.
- $\pm \frac{1}{14}$.
- Обработка поверхностей реза деталей БЧ²⁵.
- Сварные швы по ГОСТ 16037-80.

БМЗ.7.1.12.000 СБ

Трубопровод

Изм.	Масса	Штука
32,1	1:10	
ЛатГипроПром		

Копирован: Ф. Ф. 23523-20 23 Формат И3

Выпуск 3-7

Серия 5.903-12

Форм. Элемент	Лист	Обозначение	Наименование	кол.	Примечание
9	БМЗ.7.1.12.008	Труба			
			Труба 57х3 ГОСТ 10704-76		
			Труба 820 ГОСТ 10705-80	2	0,4 кг
10	БМЗ.7.1.12.009	Труба			
			Труба 57х3 ГОСТ 10704-76		
			Труба 820 ГОСТ 10705-80	2	1,44 кг
			Стандартные изделия		
11			Тройник 57х3		
			ГОСТ 17376-83	8	
12			Отвод 90° 57х3		
			ГОСТ 17375-83	1	
13			Переход К57х1-32х2		
			ГОСТ 17378-83	2	

БМЗ.7.1.12.000

Лист 2

Копировал О.Маск

Формат А4

Выпуск 3-7

Серия 5.903-12

Форм. Элемент	Лист	Обозначение	Наименование	кол.	Примечание
			Документация		
А4	БМЗ.7.1.13.000 СБ	Сборочный чертёж			
			Детали		
Б4	1 БМЗ.7.1.13.001	Труба			
			Труба 57х3 ГОСТ 10704-76		
			Труба 820 ГОСТ 10705-80	1	0,79 кг
			Стандартные изделия		
2			Отвод 90° 57х3		
			ГОСТ 17375-83	1	
3			Фланец 1-50-16		
			Ст 20 ГОСТ 12821-80	1	

БМЗ.7.1.13.000

Лист 1

Трубопровод

ЛАТГИПРОПРОМ

Копировал О.Маск

Формат А4

Выпуск 3-7

Серия 5.903-12

БМЗ.7.1.12.001

Обозначение	L, мм	Масса, кг
БМ4.01.12.001	141	0,19
-01	204	0,28

1 * Размеры для справок.
2. ± IT14

БМЗ.7.1.12.001

Труба

Труба 32х2 ГОСТ 10704-76
820 ГОСТ 10705-80

ЛАТГИПРОПРОМ

Копировал О.Маск

Формат А4

Выпуск 3-7

Серия 5.903-12

БМЗ.7.1.13.000 СБ

1 * Размеры для справок.
2. ± IT14
3. Обработка поверхностей реза деталей Б4 25/

БМЗ.7.1.13.000 СБ

Трубопровод

Лист 3.6

Масштаб 1:5

ЛАТГИПРОПРОМ

Копировал О.Маск

Формат А4

Выпуск 3-7

Серия 5-903-12

Лист № 001. Изменяется и дополняется в соответствии с требованиями к документам. Внесены изменения в соответствии с требованиями к документам.

№ документа	Изм.	Дата	Обозначение	Наименование	Вид	Примечание
<u>Документация</u>						
А3			БМЗ.7.1.14.000 СБ	Сборочный чертеж		
<u>Сборочные единицы</u>						
А4	1		БМЗ.7.1.04.100	Штуцер	1	см. БМЗ.7.1.07.000
<u>Детали</u>						
А4	2		БМЗ.7.1.14.001	Труба	1	
	3		-01	Труба	1	
Б4	4		БМЗ.7.1.14.002	Труба		
			32x2 ГОСТ 10704-76	Труба В20 ГОСТ 10705-80	1	0,34 кг
<u>Стандартные изделия</u>						
	5		Фланец 1-25-16	Ст 20 ГОСТ 1921-80	1	
<u>Прочие изделия</u>						
	6		Вентиль 15 с 27 мм 3	Ру 64 Ду 25		
			ТУ 26-01-1921-79		1	
БМЗ.7.1.14.000						
Трубопровод				Лист 1 из 1		
Копировал А.И.				Листов 1		
Латгипропром				Латгипропром		

Выпуск 3-7

Серия 5-903-12

Лист № 001. Изменяется и дополняется в соответствии с требованиями к документам. Внесены изменения в соответствии с требованиями к документам.

1001117149

✓ (✓)

Обозначение	L, мм	Масса, кг
БМЗ.7.1.14.001	356	0,52
-01	34	0,13

1. * Размеры для справок.
2. ± 1/2 мм.

БМЗ.7.1.14.001

Изм.	Лист	№ докум.	Подпись	Дата	Труба	Лист	Масса	Кол-во листов
Разработ.	Провер.	Исполнитель	Инженер	С-1		Лист	сч. масса	Листов 1
И.И.И.	К.К.К.	БМЗ.7.1.14.000	Лист	32x2 ГОСТ 10704-76	Латгипропром			
И.И.И.	К.К.К.	БМЗ.7.1.14.000	Лист	В20 ГОСТ 10705-80	Латгипропром			

Копировал А.И.

Выпуск 3-7

Серия 5-903-12

Лист № 001. Изменяется и дополняется в соответствии с требованиями к документам. Внесены изменения в соответствии с требованиями к документам.

БМЗ.7.1.14.000 СБ

БМЗ.7.1.14.000-01 СБ - зеркальное отражение

остальное см. БМЗ.7.1.14.000 СБ

Вид А

Вид Б

В-В

Вид Г

1. * Размеры для справок.
2. ± 1/2 мм.
3. Обработка поверхностей реза деталей Б4 25.
4. Сварные швы по ГОСТ 16037-80.

БМЗ.7.1.14.000 СБ

Изм.	Лист	№ докум.	Подпись	Дата	Трубопровод	Лист	Масса	Кол-во листов
Разработ.	Провер.	Исполнитель	Инженер	Б-1		Лист	19,4	1-5
И.И.И.	К.К.К.	БМЗ.7.1.14.000	Лист		Латгипропром			

Копировал А.И.

Выпуск 3-7

Серия 5.903-12

Имя, Фамилия, Инициалы, Подпись, Дата, Место, Организация

№ п/п	Обозначение	Наименование	Кол.	Примечание
		Документация		
14	БМ3.7.1.15.000 СБ	Оборочный чертеж		
		Детали		
54	1 БМ3.7.1.15.001	Труба Труба 76*3 ГОСТ 10704-76 всп. ГОСТ 10705-80	1	233мг
		Стандартные изделия		
2		Опора 108-16 ОПТ34-42-622-84	1	

БМ3.7.1.15.000

Опора

ЛАТГИПРОПРОМ

Копирован: Ф.К.

Формат А4

Выпуск 3-7

Серия 5.903-12

Имя, Фамилия, Инициалы, Подпись, Дата, Место, Организация

№ п/п	Обозначение	Наименование	Кол.	Примечание
		Документация		
14	БМ2.1.1.15.000 СБ	Оборочный чертеж		
		Детали		
14	1 БМ1.3.1.04.001	Штуцер	1	
		Прочие изделия		
2		Вентиль 15x27мж3 Ру64 Ду32 Т426-07-1021-79	1	

БМ2.1.1.15.000

Трубопровод

ЛАТГИПРОПРОМ

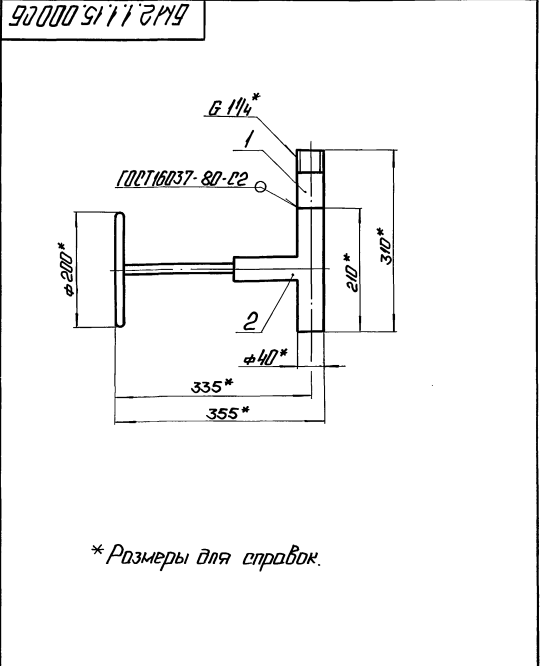
Копирован: Ф.К.

Формат А4

Выпуск 3-7

Серия 5.903-12

Имя, Фамилия, Инициалы, Подпись, Дата, Место, Организация



* Размеры для справок.

БМ3.7.1.15.000 СБ

Трубопровод

ЛАТГИПРОПРОМ

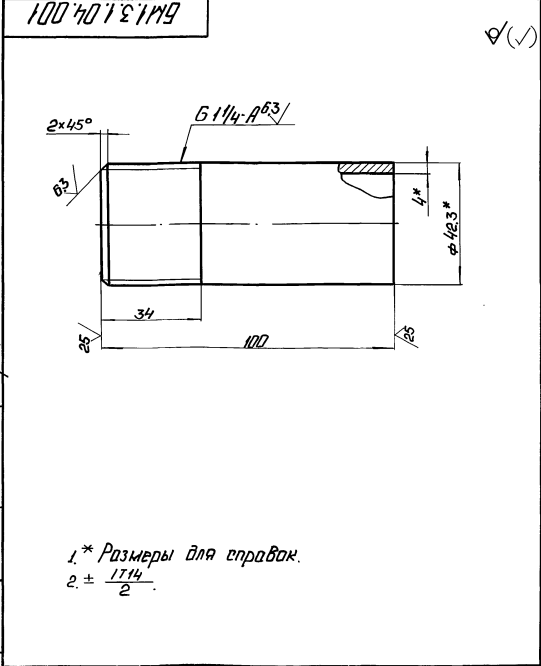
Копирован: Ф.К.

Формат А4

Выпуск 3-7

Серия 5.903-12

Имя, Фамилия, Инициалы, Подпись, Дата, Место, Организация



1.* Размеры для справок.
2 ± 1/14

БМ1.3.1.04.001

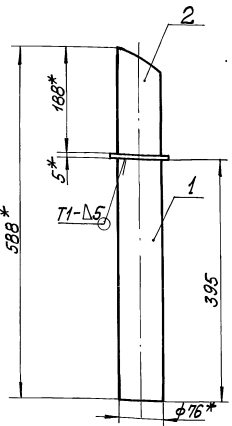
Штуцер

ЛАТГИПРОПРОМ

Копирован: Ф.К.

Формат А4

БМЗ 7.1.15.000 СБ



- 1. * Размеры для справок.
- 2 ± 1/14
- 3 Обработка поверхностей реза деталей БЧ²⁵
- 4 Сварной шов по ГОСТ 5264-80.

БМЗ 7.1.15.000 СБ

Опора

Лист 1 Масса 1:5

Лист 1 из 1

ЛАТИПРОПРОМ

Капировал О.М.С.

Формат А4

Изм.	Лист	№ докум.	Подп.	Дата	Обозначение	Наименование	Кол.	Примечание
						Гайки ГОСТ 5915-70		
	10					М6.5	16	
	11					М8.5	24	
						Шайбы ГОСТ 11371-78		
	12					Шайба 6	16	
	13					Шайба 8	24	
	14					Шпилька М6x85 ГОСТ 22042-76	6	
						<u>Прочие изделия</u>		
	15					Манометр показывающий МПЧ-У-16. Пределы измерений 0-0,16 МПа (0 ÷ 1,6 кгс/см²)		
						ТУ 25.02.180.335-84	4	
	16					Манометр показывающий МПЧ-У-40. Пределы измерений 0 ÷ 4 МПа (0 ÷ 40 кгс/см²)		
						ТУ 25.02.180.335-84	4	
	17					Манометр показывающий специализирующий ВЭ-16Рб. Пределы измерений 0 ÷ 4 МПа (0 ÷ 40 кгс/см²)		
						ТУ 25.02.31-75	2	
	18					Коробка соединительная КС-10. ТУ 36.2568-83	1	
	19					Соединитель СМР-15 ТНЧ-400-67	2	
						БМЗ 7.2.00.000	Лист 2	

Капировал О.М.С.

Формат А4

Изм.	Лист	№ докум.	Подп.	Дата	Обозначение	Наименование	Кол.	Примечание
						<u>Документация</u>		
А2					БМЗ 7.2.00.000 СБ	Сборочный чертёж		
А2					БМЗ 7.2.00.000 СО	Схема автоматизации		
А4					БМЗ 7.2.00.000 Э4	Схема соединений		
А4					БМЗ 0.0.00.000 ДТ	Указания по применению и изготовлению		Выпуск 3-0
						<u>Сборочные единицы</u>		
А4	1				БМЗ 7.2.01.000	Устройство отборное	2	
А4	2				БМЗ 7.2.01.000	Устройство отборное	8	
А4	3				БМЗ 7.2.02.000	Кронштейн	2	
А4	4				БМЗ 7.2.03.000	Стойка	1	
						<u>Детали</u>		
А4	5				БМЗ 7.2.00.001	Хомут	6	
А4	6				БМЗ 7.2.00.001	Стойка	2	
	7				-01	Стойка	2	
	8				-02	Стойка	2	
						<u>Стандартные изделия</u>		
	9					Винт М6x20 ГОСТ 17473-72	4	
						БМЗ 7.2.00.000		
						Блок подачи музита к котлам БМБ-2х204-25	Лист 1	
						Установка прибора контроля и автоматизации	Лист 2	
						ЛАТИПРОПРОМ	Лист 3	
						Капировал О.М.С.		
						Формат А4		

БМЗ 7.2.00.000

Лист 3

Капировал О.М.С.

Формат А4

Изм.	Лист	№ докум.	Подп.	Дата	Обозначение	Наименование	Кол.	Примечание
	20					Соединитель СМТ-15 ТНЧ-402-67		
	21					Кронштейн КП-4 ТНЧ-3507-81	2	
						Втулка В-2 ТНЧ-3503-81	6	
						<u>Материалы</u>		
	23					Металлорукав КЗ-4-1-Ф15 ТУ 22.3983-77	3 м	
	24					Пробой ПБЗ-1.380 ТУ 6323-79	5 м	
						БМЗ 7.2.00.000	Лист 3	
						Капировал О.М.С.		
						Формат А4		

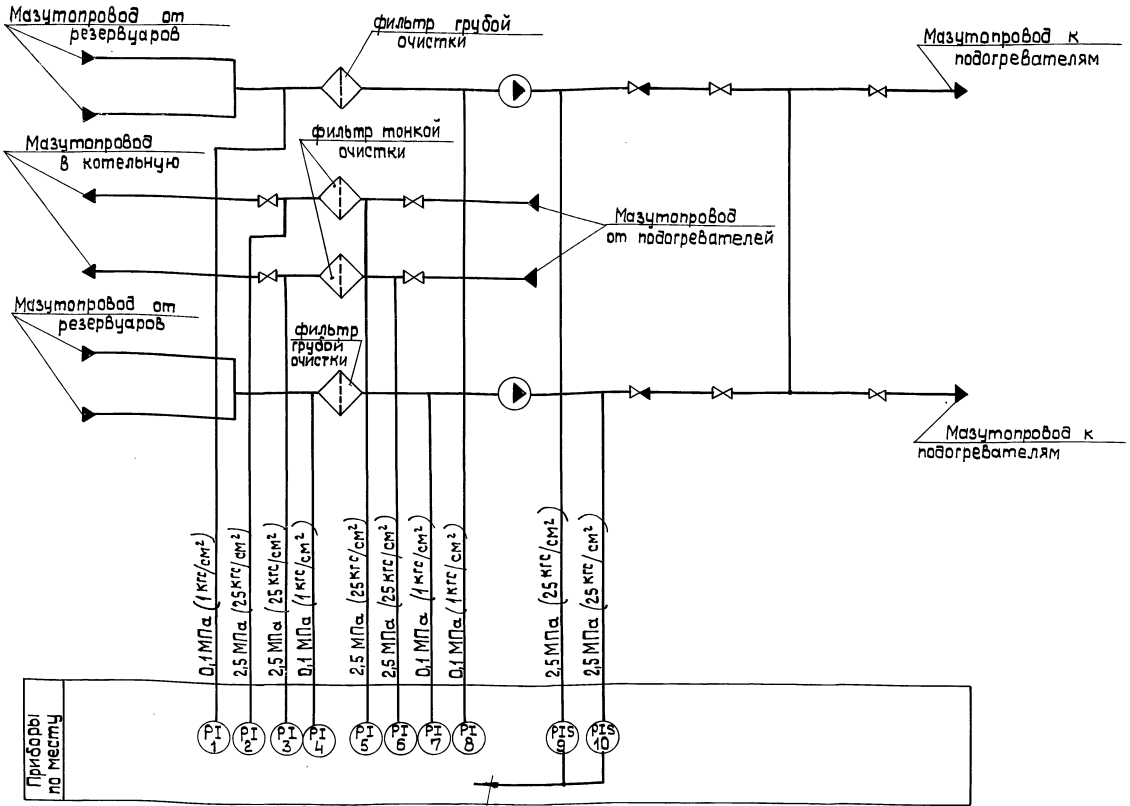
БМЗ 7.2.00.000

Лист 3

Капировал О.М.С.

Формат А4

Выпуск 3-7



В схему управления насосами
 (аппаратура на щите КИПиА
 проекта мазутонасос

Серия 5.903-12

ИЗДАНИЕ С 1988 ГОДА

Поз. обозн.	Наименование	Кол.	Примечание
9, 10	Манометр показывающий и сигнализирующий. Пределы измерения от 0 до 4,0 МПа (от 0 до 40 кгс/см ²) ВЗ-16 РБ ТУ 25. 02. 31-75	2	
2, 3, 5, 6	Манометр показывающий Пределы измерения от 0 до 4,0 МПа (от 0 до 40 кгс/см ²) МП4-У-40 ТУ 25.02. 180335-84	4	
1, 4, 7, 8	Манометр показывающий Пределы измерения от 0 до 0,16 МПа (от 0 до 1,6 кгс/см ²) МП4-У-1,6 ТУ 25.02. 180335-84	4	

БМЗ.7.2. 00. 000 С0

Имя	Иванов	Подп.	Иванов	Дата	15.05.88
Имя	Кушель	Подп.	Кушель	Дата	15.05.88
Имя	Кривошеин	Подп.	Кривошеин	Дата	15.05.88
Имя	Контр.	Подп.	Контр.	Дата	15.05.88
Имя	Чиб	Подп.	Чиб	Дата	15.05.88

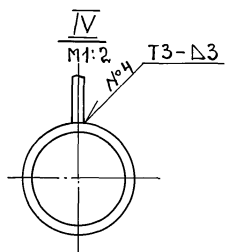
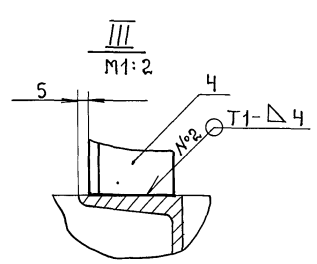
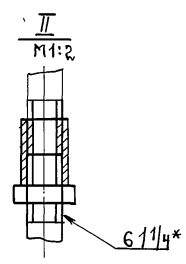
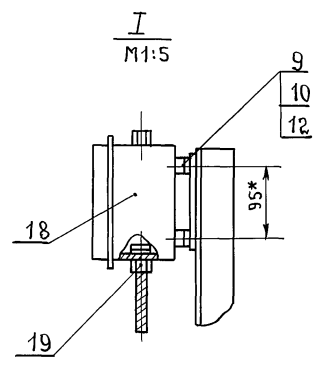
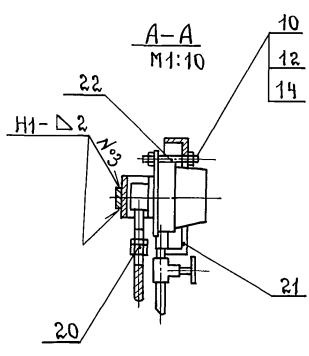
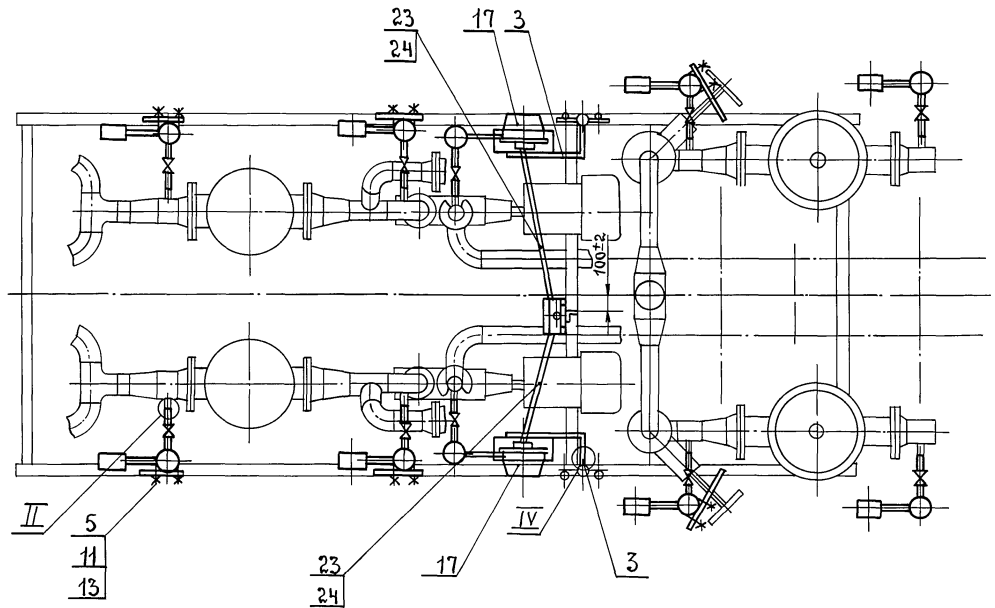
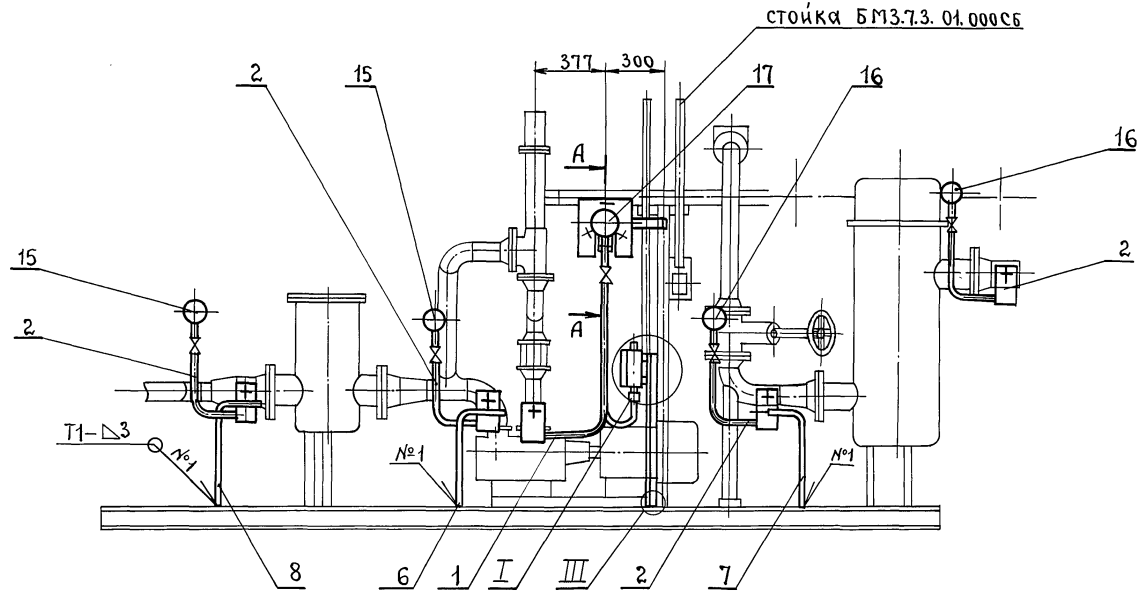
Блок подачи мазута к котлам БМВ-2х20,4-25
 Схема автоматизации

Литера Масса Масшт.

Лист Листов 1

ЛАТГИПРОПРОМ

Копировал С.С. 23523-20 28 формат А2



1.* размеры для справок.
2. сварные швы по гост 5264-80.

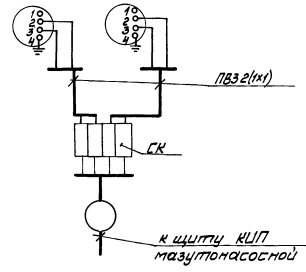
серия 5.903-12

Изм. №	Лист	№ докум.	поп.	дата
1	1	БМЗ.7.2.00.000СБ		
2	1	БМЗ.7.2.00.000СБ		
3	1	БМЗ.7.2.00.000СБ		
4	1	БМЗ.7.2.00.000СБ		
5	1	БМЗ.7.2.00.000СБ		

БМЗ.7.2.00.000СБ				
Изм. Лист	№ докум.	поп.	дата	Блок подачи мазута к котлам БМЗ-2х20.4-25
Разраб.	Заманис	"	"	Установка приборов
Проб.	Никитченко	"	"	Контроля и автоматизации
Т.контр.				
И.контр.	Колмец	"	"	
Утв.				
				Лит. Масса Масштаб
				107 1:20
				Лист Листов 1
				ЛАТГИПРОПРОМ

Выпуск 3-7

Серия 5.903-12



Перечень элементов схемы

Обозначение	Наименование	Тип	Кол.	Примечание
9, 10	Манометр электроконтактный	ВЭ-16рб	2	
СК	Коробка соединительная	КС-10	1	
	Провод	ПБЗ-1.380	5 м	

Маркировка цепей дана условно.

БМЗ.7.2.00.000 34

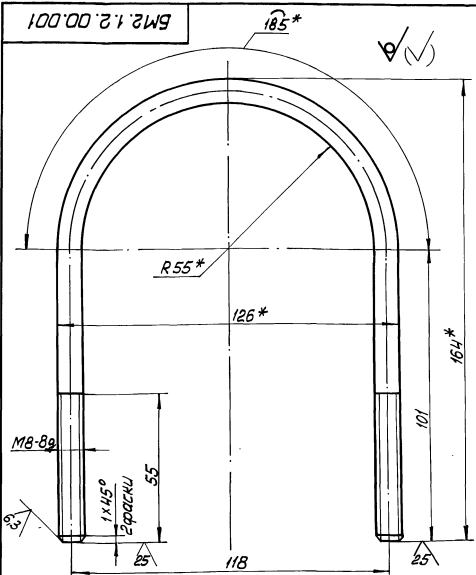
Блок пачки мазутка котлам БМЗ 2x04-25
Схема соединений.

Латгипропром
Формат А4

Копировал О.Маск.

Выпуск 3-7

Серия 5.903-12



* Размеры для справок.
2 ± 1/2

БМ2.1.2.00.001

Хомуты

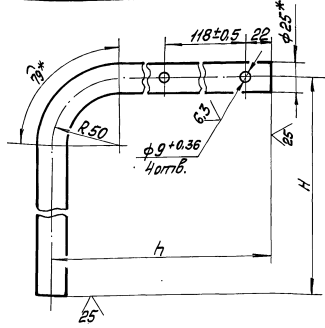
Латгипропром
Формат А4

Копировал О.Маск.

Выпуск 3-7

Серия 5.903-12

БМЗ.7.2.00.001



Обозначение	Размеры мм		Масса кг
	H	h	
БМЗ.7.2.00.001	481	200	1,074
-01	500	200	1,067
-02	525	300	1,14
-03	420	300	1,13
-04	420	380	1,14

* Размер для справок.
2 ± 1/2

БМЗ.7.2.00.001

Стойка

25x3 ГОСТ 10704-76
Труба 8-81 мм ГОСТ 10705-80

Латгипропром
Формат А4

Копировал О.Маск.

Выпуск 3-7

Серия 5.903-12

Выпуск 3-7

Серия 5.903-12

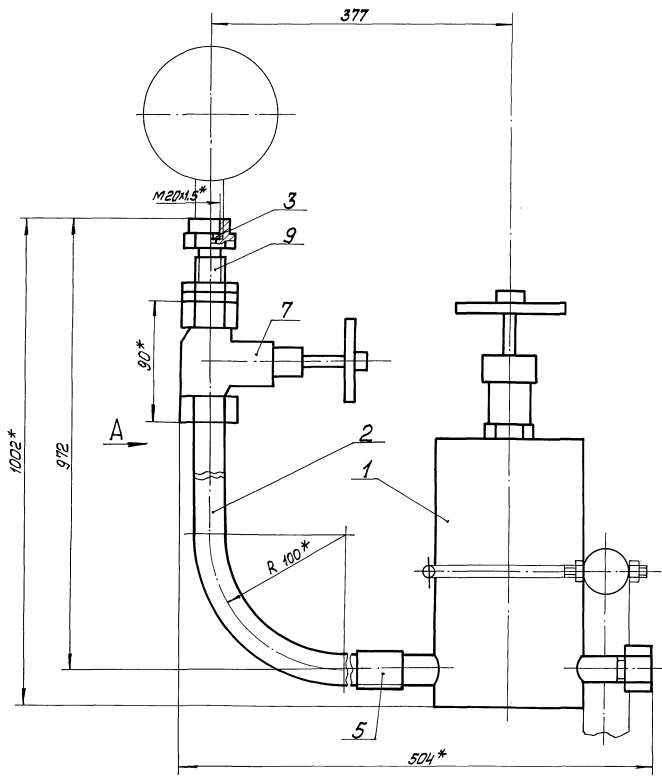
Код	Знак	Лист	Листов	Обозначение	Наименование	Кол.	Примечание
					Документация		
42				БМЗ.7.2.01.000 СБ	Сборочный чертёж		
					Сборочные единицы		
44	1			БМ2.1.2.01.100	Бачок разбрызгивательный	1	
					Детали		
54	2			БМЗ.7.2.01.001	Колено Труба 15x3,2 ГОСТ 8962-75 L.зав. = 1060 ± 2 мм	1	1,52 кг
54	3			БМЗ.7.2.01.002	Прокладка Паронит ПОН-2 ГОСТ 1481-80	1	0,025 кг
					Стандартные изделия		
4					Контртракты 15 ГОСТ 8968-75	1	
5					Муфта 15 ГОСТ 8966-75	2	
6					Бетон 15 ГОСТ 8960-75	1	
7					Вентиль 15 мм 18 П, Ду 15 Ру 1,6 МПа (16 кгс/см²) ГОСТ 18161-72	1	

БМЗ.7.2.01.000

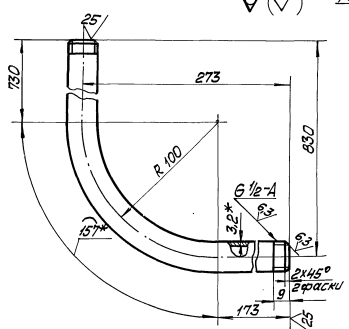
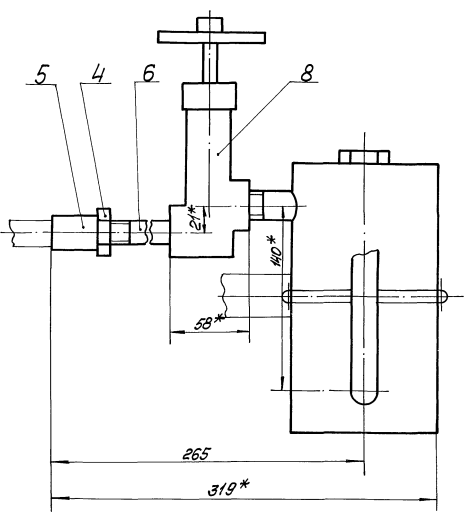
Устройство
отборное

Латгипропром
Формат А4

Копировал О.Маск. 23523-20 30



Вид А



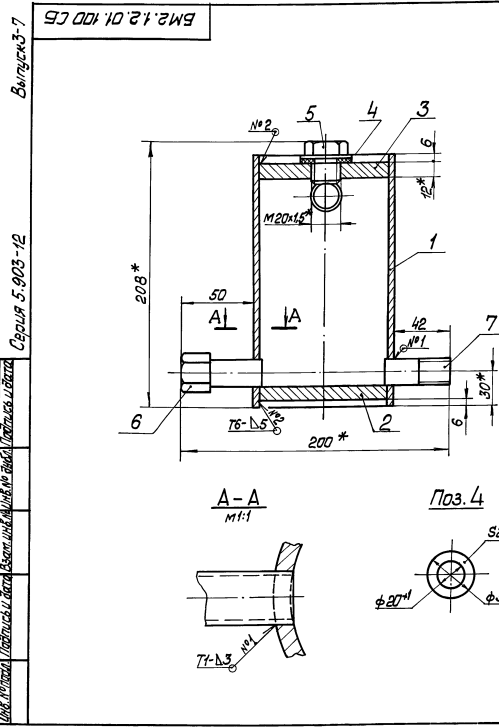
- * Размеры для справок.
- ± IT14
- Уплотнение резьбы произвести лентой ФУМ 14 x 04-81 (арт. КШ. 101-01-23).
- Провести гидроспытания давлением Р=0,85 МПа (8,5 кгс/см²) в течение 10 мин. Течь не допускается.

				БМЗ.7.2.01.000.05		
				Устройство отборное		
				Масса	7,86	1:2
				ЛАТГИПРОПРОМ		

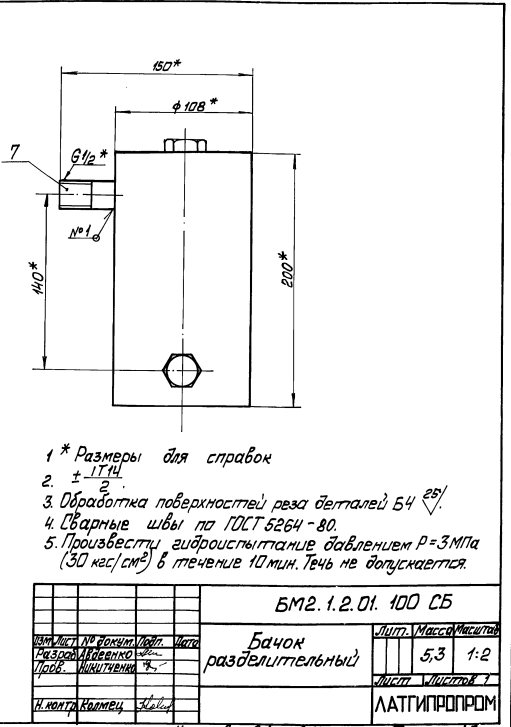
Серия 5.903-12

Исполнитель: [blank] Проверка: [blank] Утверждение: [blank]

Форм. обозначение	Обозначение	Наименование	Кол	Примечание
		Прочие изделия		
8		Вентиль 15мм ВК; Ду 1/2 Ру 2,5 МПа (25 кгс/см ²) 7426-07-271-80	1	
9		Срединитель ДИП-М20(1/2) 7436.1123-83	1	



Форм. обозначение	Обозначение	Наименование	Кол	Примечание
		Документация		
А3	БМ2.02.01.100 СБ	Сборочный чертёж		
		Металлы		
А4	1 БМ2.02.01.101	Корпус	1	
А4	2 БМ2.02.01.102	Дно	1	
	3 -01	Дно	1	
Б4	4 БМ2.02.01.103	Прокладка Паронит ПОН-2 ГОСТ 481-80	1	0,028кг
		Прочие изделия		
	5	Пробка П-М20х1,5 7436.1142-75	1	
	6	Установка штицера 1/2"		
	7	-50 344-48-70 Штицер 1/2"-50 344-34-70	1	
			2	

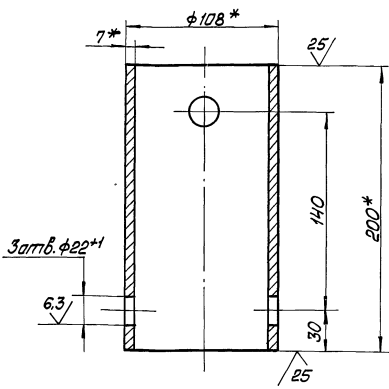


Выпуск 3-7

Серия 5-903-12

Изм. Лист № докум. Подп. Дата
Разраб. АВРБСНМО
Пров. НИИТМЖК

БМЗ.02.01.101



Затв. $\phi 22 \pm 1$

1* Размеры для справок.
2 $\pm \frac{IT14}{2}$

БМЗ.02.01.101

Изм. Лист	№ докум.	Подп.	Дата	Лист	Масса	Листов
Разраб.	АВРБСНМО					
Пров.	НИИТМЖК			1	3,48	1:2
И. контр.	Колмац	Селит		Лист	108*7 ГОСТ 8732-75	ЛАТГИПРОПРОМ
				Лист	820 ГОСТ 8731-74	

формат А4

Выпуск 3-7

Серия 5-903-12

Изм. Лист № докум. Подп. Дата
Разраб. АВРБСНМО
Пров. НИИТМЖК

БМЗ.1.2.01.102

Рис.1

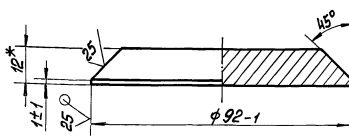
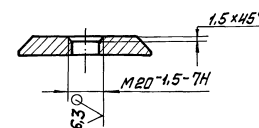


Рис.2
Остальное см. Рис.1



Обозначение	Масса, кг
БМЗ.1.2.01.102	0,626
-01	0,625

1* Размеры для справок.
2 $\pm \frac{IT14}{2}$

БМЗ.1.2.01.102

Изм. Лист	№ докум.	Подп.	Дата	Лист	Масса	Листов
Разраб.	АВРБСНМО					
Пров.	НИИТМЖК			1		
И. контр.	Колмац	Селит		Лист	12 ГОСТ 19903-74	ЛАТГИПРОПРОМ
				Лист	820 ГОСТ 14637-79	

Копировал С.Мас
формат А4

Выпуск 3-7

Серия 5-903-12

Изм. Лист № докум. Подп. Дата
Разраб. АВРБСНМО
Пров. НИИТМЖК

Форм. Знач. / Поз.	Обозначение	Наименование	Кол.	Примечание
		Документация		
A2	БМЗ.1.2.01.000 СБ	Сборочный чертёж		
		Сборочные единицы		
A4	1 БМЗ.02.01.000	Бачок развешивательный	1	
		Детали		
B4	2 БМЗ.1.2.01.001	Колена Труба 15x3,2 ГОСТ 3262-75	1	0,97кг
B4	3 БМЗ.1.2.01.002	Прокладка Паронит ПОН-2 ГОСТ 481-80	1	0,005кг
		Стандартные изделия		
4		Кантравка 15 ГОСТ 8968-75	1	
5		Муфта 15 ГОСТ 8966-75	2	
6		Сгон 15 ГОСТ 8969-75	1	
7		Вентиль 15 кч 18 П; Ду 15; Ру 1,6 МПа (16 кгс/см²) ГОСТ 18161-72	1	
		БМЗ.1.2.01.000		
		Устройство отборное	Лист	Лист
			1	2
			ЛАТГИПРОПРОМ	
		Копировал С.Мас	формат А4	

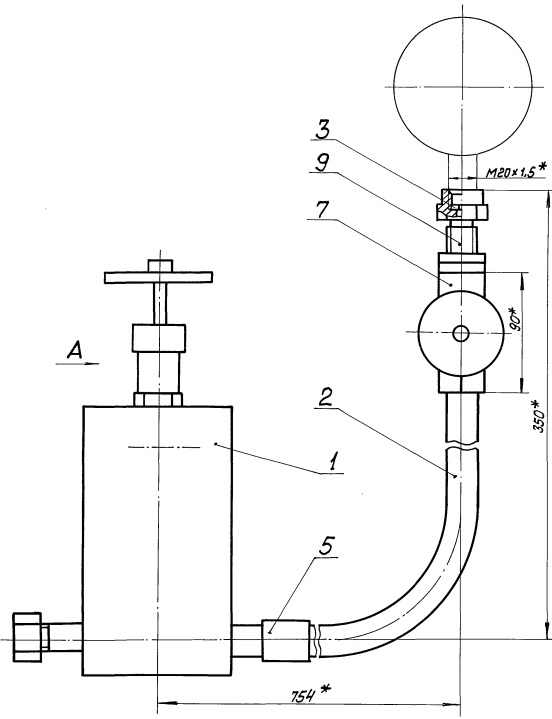
Выпуск 3-7

Серия 5-903-12

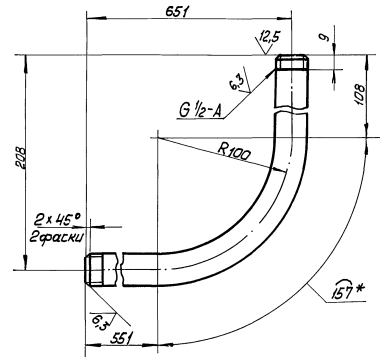
Изм. Лист № докум. Подп. Дата
Разраб. АВРБСНМО
Пров. НИИТМЖК

Форм. Знач. / Поз.	Обозначение	Наименование	Кол.	Примечание
		Прочие изделия		
8		Вентиль 15 кч 6 бж; Ду 15; Ру 2,5 МПа (25 кгс/см²) ТУ 26-07-271-80	1	
9		Соединитель СН17-М20x G 1/2 ТУ 36.123-83	1	
		БМЗ.1.2.01.000	Лист	2
			ЛАТГИПРОПРОМ	
		Копировал С.Мас	формат А4	

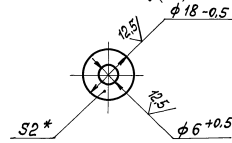
Выпуск 3-7



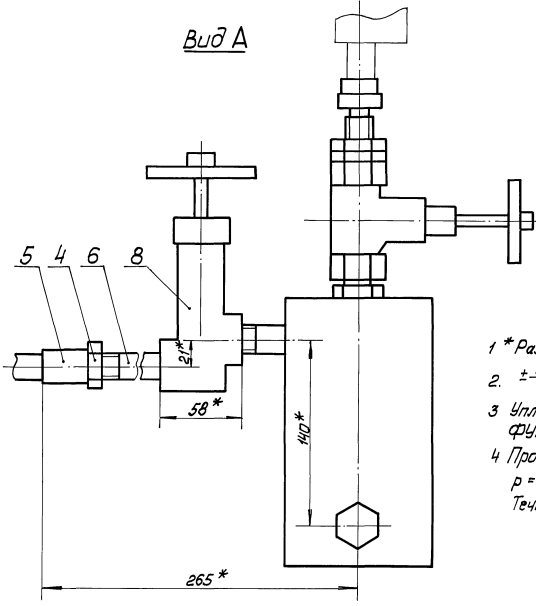
Поз. 2 ✓(✓)



Поз. 3 ✓(✓)



Вид А



- 1* Размеры для справок.
- 2. $\pm \frac{1714}{2}$
- 3 Уплотнение резьбы произвести лентой ФУМТ4КО4-81 (арт. КУ-101-01-23)
- 4 Произвести гидротестания давлением $p = 0,85 \text{ МПа} (8,5 \text{ кгс/см}^2)$ в течение 10 мин. Течь не допускается.

Серия 5.003-12

Вид А: 1. 2. 3. 4. 5. 6. 7. 8. 9. 10. 11. 12. 13. 14. 15. 16. 17. 18. 19. 20. 21. 22. 23. 24. 25. 26. 27. 28. 29. 30. 31. 32. 33. 34. 35. 36. 37. 38. 39. 40. 41. 42. 43. 44. 45. 46. 47. 48. 49. 50. 51. 52. 53. 54. 55. 56. 57. 58. 59. 60. 61. 62. 63. 64. 65. 66. 67. 68. 69. 70. 71. 72. 73. 74. 75. 76. 77. 78. 79. 80. 81. 82. 83. 84. 85. 86. 87. 88. 89. 90. 91. 92. 93. 94. 95. 96. 97. 98. 99. 100.

				БМЗ.1.2.01.000 СБ		Лист	Масса	Масштаб
Изм.	Лист	№ докум.	Испол.	Дата	Устройство отборное		6,92	1:2
Разраб.	Э.МАНИС						Листов	1
Проб.	ВЕНТИЗМ						Листов	
Контр.							ЛАТГИПРОПРОМ	
И.контр.								
Исп.								

Выпуск 3-7

Серия 5.903-12

Лист 1 из 1. Изменения в проекте не вносятся. Проверено и утверждено: [подпись]

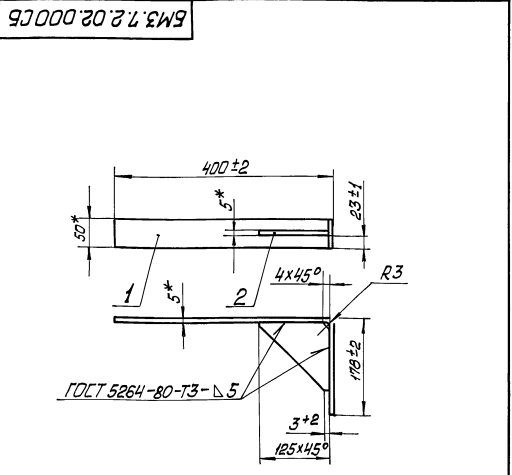
Код	Лист	Обозначение	Наименование	Кол.	Примечание
			<u>Документация</u>		
A4		БМЗ.7.2.02.000СБ	Сборочный чертёж		
			<u>Детали</u>		
Б4	1	БМЗ.7.2.02.001	Кронштейн		
			Листы 5х50-ГОСТ 103-76 8 шт. из 10 шт. / 1,16 кг	1	1,16 кг
Б4	2	БМЗ.7.2.02.002	Ребро		
			5 ГОСТ 19903-74 Листы 8 шт. из 10 шт. / 0,31 кг	1	0,31 кг

БМЗ.7.2.02.000					
Изм.	Лист	№ докум.	Подп.	Дата	
Разраб.	Э.И.Манин				
Проб.	В.И.Иванов				
Т.контр.					
И.контр.	И.И.Иванов				
И.пр.					
Кронштейн			ЛАТГИПРОПРОМ		
Копирован [подпись]			Формат А4		

Выпуск 3-7

Серия 5.903-12

Лист 1 из 1. Изменения в проекте не вносятся. Проверено и утверждено: [подпись]



- 1* Размеры для справок.
- 2. Обработка поверхностей реза деталей Б4 $\sqrt{25}$.

БМЗ.7.2.02.000СБ					
Изм.	Лист	№ докум.	Подп.	Дата	
Разраб.	Э.И.Манин				
Проб.	В.И.Иванов				
Т.контр.					
И.контр.	И.И.Иванов				
И.пр.					
Кронштейн			ЛАТГИПРОПРОМ		
Копирован [подпись]			Формат А4		

34

Выпуск 3-7

Серия 5.903-12

Лист 1 из 1. Изменения в проекте не вносятся. Проверено и утверждено: [подпись]

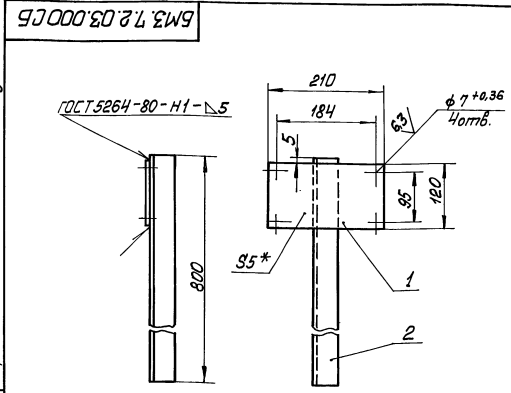
Код	Лист	Обозначение	Наименование	Кол.	Примечание
			<u>Документация</u>		
A4		БМЗ.7.2.03.000СБ	Сборочный чертёж		
			<u>Детали</u>		
Б4	1	БМЗ.7.2.03.001	Пластина		
			Листы 5х120-ГОСТ 103-76 8 шт. из 10 шт. / 0,98 кг	1	0,98 кг
Б4	2	БМЗ.7.2.03.002	Стойка		
			Листы 165х55-ГОСТ 8600-86 8 шт. из 10 шт. / 2,7 кг	1	2,7 кг

БМЗ.7.2.03.000					
Изм.	Лист	№ докум.	Подп.	Дата	
Разраб.	Э.И.Манин				
Проб.	В.И.Иванов				
Т.контр.					
И.контр.	И.И.Иванов				
И.пр.					
Стойка			ЛАТГИПРОПРОМ		
Копирован [подпись]			Формат А4		

Выпуск 3-7

Серия 5.903-12

Лист 1 из 1. Изменения в проекте не вносятся. Проверено и утверждено: [подпись]



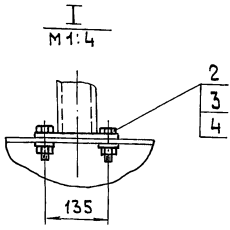
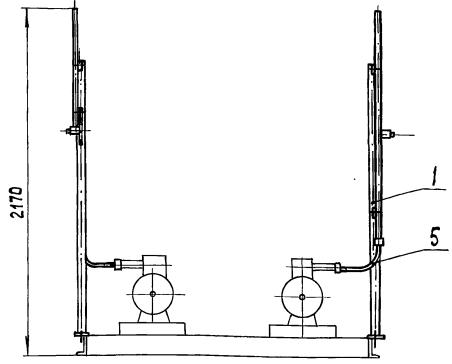
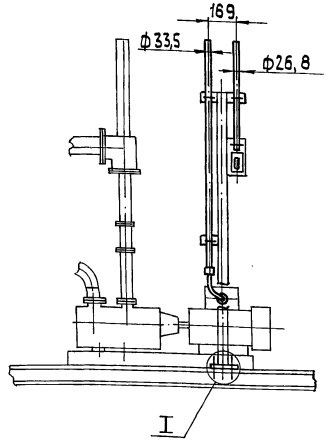
- 1* Размер для справок.
- 2 $\pm \frac{IT14}{2}$.
- 3. Обработка поверхностей реза деталей Б4 $\sqrt{25}$.

БМЗ.7.2.03.000СБ					
Изм.	Лист	№ докум.	Подп.	Дата	
Разраб.	Э.И.Манин				
Проб.	В.И.Иванов				
Т.контр.					
И.контр.	И.И.Иванов				
И.пр.					
Стойка			ЛАТГИПРОПРОМ		
Копирован [подпись]			Формат А4		

Выпуск 3-7

Серия 5 903-12

Лит. и дата. Изм. №. Лит. и дата. Изм. №. Лит. и дата. Изм. №.



1. Размеры для справок

БМЗ.7.3.00.000 СБ											
Изм.	Лист	№ док.	Подп.	Дата	Блок подачи мазута к котлам БМБ-2х20,4-25	Лит.	Масса	Масшт.			
Разраб.	Элманис	Лит.	Лит.	Лит.	Установка электрооборудования	Лит.	29,7	1:20			
Проб.	Никитченко	Лит.	Лит.	Лит.		Лист	Листов 1				
Т.контр.	Колмец	Лит.	Лит.	Лит.		Латгипропром					
И.контр.	Утв.					Копировал	формат А3				

Выпуск 3-7

Серия 5 903-12

Лит. и дата. Изм. №. Лит. и дата. Изм. №. Лит. и дата. Изм. №.

Формат	Зона	Поз.	Обозначение	Наименование	Кол.	Примечание
<u>Документация</u>						
А3			БМЗ.7.3.00.000 СБ	Сборочный чертеж		
<u>Сборочные единицы</u>						
А4	1		БМЗ.7.3.01.000	Стойка	2	
<u>Стандартные изделия</u>						
	2			Болт М10х30.46 ГОСТ 7798-70	4	
	3			Гайка М10.5 ГОСТ 5915-70	4	
	4			Шайба 10. ГОСТ 10906-78	4	
<u>Прочие изделия</u>						
	5			Гибкий ввод К1084У3 ТУ 36-1684-81	2	

БМЗ.7.3.00.000											
Изм.	Лист	№ док.	Подп.	Дата	Блок подачи мазута к котлам БМБ-2х20,4-25	Лит.	Лист	Листов			
Разраб.	Элманис	Лит.	Лит.	Лит.	Установка электрооборудования	Лит.	Латгипропром				
Проб.	Никитченко	Лит.	Лит.	Лит.		Латгипропром					
Т.контр.	Колмец	Лит.	Лит.	Лит.		Латгипропром					
И.контр.	Утв.					Копировал	формат А4				

Выпуск 3-7

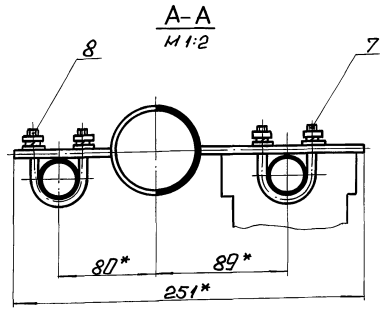
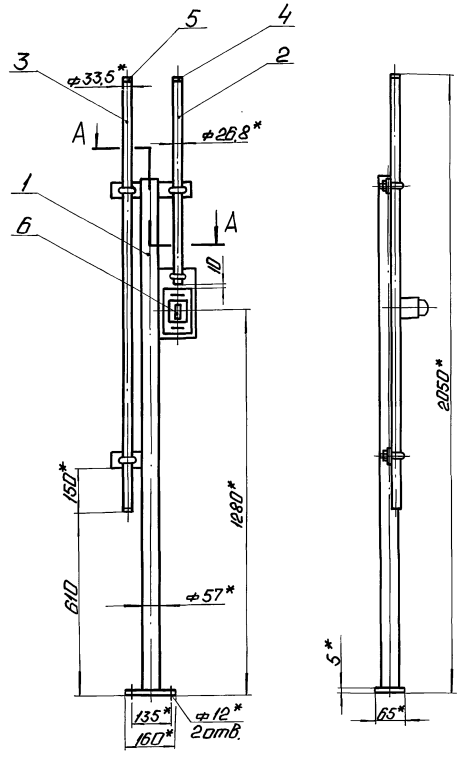
Серия 5 903-12

Лит. и дата. Изм. №. Лит. и дата. Изм. №. Лит. и дата. Изм. №.

Формат	Зона	Поз.	Обозначение	Наименование	Кол.	Примечание
<u>Документация</u>						
А3			БМЗ.7.3.01.000	Сборочный чертеж		
<u>Сборочные единицы</u>						
А4	1		БМЗ.7.3.01.100	Стойка	1	
<u>Детали</u>						
Б4	2		БМЗ.7.3.01.001	Труба		
				Труба 20х25 ГОСТ 3262-75		
				l = 685 ± 1 мм	1	1,05 кг
Б4	3		БМЗ.7.3.01.002	Труба		
				Труба 25х2,8 ГОСТ 3262-75		
				l = 1440 ± 1,55 мм	1	3,05 кг
<u>Прочие изделия</u>						
	4			Втулки ТУ 36-1899-80		
	5			В 22 ЧХЛ 2	1	
	6			В 28 ЧХЛ 2	1	
				Переключатель ПКУЗ-58ИО 115У2		
				ТУ 16-526.047-74	1	

БМЗ.7.3.01.000											
Изм.	Лист	№ док.	Подп.	Дата	Стойка	Лит.	Лист	Листов			
Разраб.	Элманис	Лит.	Лит.	Лит.		Лит.	Латгипропром				
Проб.	Никитченко	Лит.	Лит.	Лит.		Латгипропром					
Т.контр.	Колмец	Лит.	Лит.	Лит.		Латгипропром					
И.контр.	Утв.					Копировал	формат А4				

Выпуск 3-7
БМЗ.7.3.01.000.06



1. *Размеры для справок.
2. ± 1/14.
3. Обработка поверхностей реза деталей БЧ 25/.

		БМЗ.7.3.01.000.06	
Изм.	Лист	№ докум.	Листов
Разраб.	Эксп.	Лист	13,87
Проб.	Инженер	Лист	1:10
И.контр.	Копирист	ЛАТГИПРОПРОМ	
И.контр.	4шт	Копировал: В.Б.	

Выпуск 3-7
Серия 5.903-12

Изм.	Лист	Обозначение	Наименование	Кол.	Примечание
			Хомуты 7436-1448-77		
7			С43742	2	
8			С43842	2	

БМЗ.7.3.01.000

Выпуск 3-7
Серия 5.903-12

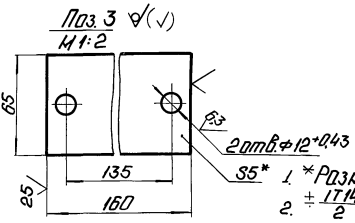
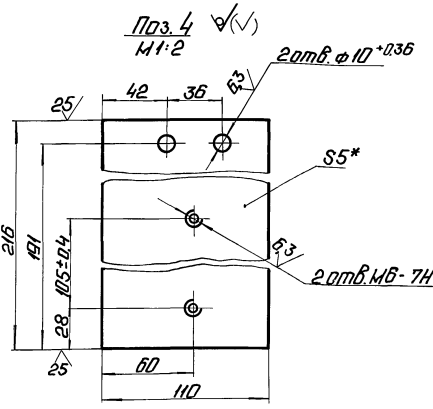
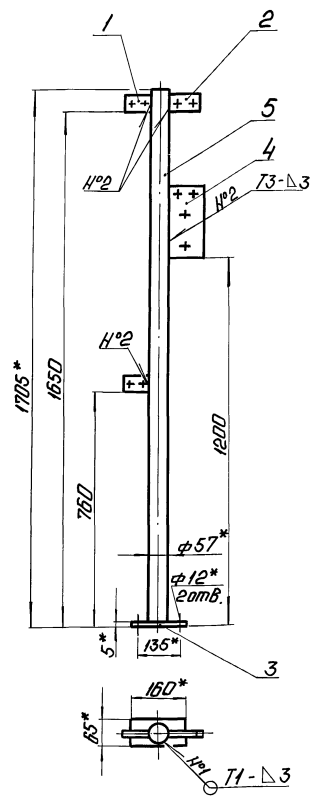
Изм.	Лист	Обозначение	Наименование	Кол.	Примечание
			Документация		
А3		БМЗ.7.3.01.100.06	Сборочный чертеж		
			Детали		
А4	1	БМЗ.7.3.01.101	Планка	2	
А4	2	БМЗ.7.3.01.102	Планка	1	
Б4	3	БМЗ.7.3.01.103	Планка		
			Планка 5*65-100Т103-76 В-В-М-З-М-210Т1335-79	1	04 кг
Б4	4	БМЗ.7.3.01.104	Планка		
			Планка 5*110-100Т103-76 В-В-М-З-М-210Т1335-76	1	09 кг
Б4	5	БМЗ.7.3.01.105	Грыба		
			Грыба 57*310Т10704-76 В-В-М-З-М-210Т10705-80	1	03 кг
			L=1700±155 мм		

БМЗ.7.3.01.100

Выпуск 3-7

Серия 5.903-12

БМ3.7.3.01.100СБ



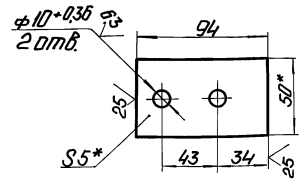
- 1 * Размеры для справок.
- 2 ± 17.14 / 2
- 3. Обработка поверхностей реза деталей БЧ^{25/}
- 4. Сварные швы по ГОСТ 5264-80.

БМ3.7.3.01.100СБ				
Изм.	Исполн.	Провер.	Дата	Лист 1
1				8,66
Листов 1				1:10
Латгипропром				

Выпуск 3-7

Серия 5.903-12

БМ3.7.3.01.101



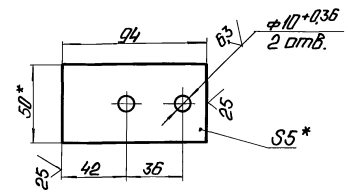
- 1 * Размеры для справок.
- 2 ± 17.14 / 2

БМ3.7.3.01.101				
Изм.	Исполн.	Провер.	Дата	Лист 1
1				0,184
Листов 1				1:2
Латгипропром				

Выпуск 3-7

Серия 5.903-12

БМ3.7.3.01.102



- 1 * Размеры для справок.
- 2 ± 17.14 / 2

БМ3.7.3.01.102				
Изм.	Исполн.	Провер.	Дата	Лист 1
1				0,184
Листов 1				1:2
Латгипропром				

Выпуск 3-7

Серия 5-903-12

Исполнитель: ООО "Латгипропром" (Latgiprom LLC)

1	2	3	4		5	6	7	8	9		10	11	12	13	14
			Кол-во	Размеры наружн. диаметра или размера сечения мм					Разположение	Температура °С					
Оборудование															
поз. 2	Фильтр грубой очистки мазута Ду 150	2	φ 325	0,7	вертик.	95	от теплопотерь	Изобелля минераловатные с армированной структурой ЭМГ-100	70	0,154	7903.9-3.1-08				
	Днище фильтра грубой очистки мазута Ду 150	4	φ 325			95	от теплопотерь	Изобелля минераловатные с армированной структурой ЭМГ-100	70	0,104	7903.9-2.1-36	0,5	2,33	7903.9-3.1-08	
	Патрубки фильтра грубой очистки мазута Ду 150	2	φ 159	0,15	гориз.	95	от теплопотерь	Изобелля минераловатные с армированной структурой ЭМГ-100	60	0,016	7903.9-3.1-08	0,5	0,6	7903.9-2.1-36	
поз. 59	Фильтр тонкой очистки мазута ФМ-10-60-40	2	φ 426	1,15	вертик.	95	от теплопотерь	Изобелля минераловатные с армированной структурой ЭМГ-100	70	0,28	7903.9-3.1-08	0,3	0,29	7903.9-2.1-36	
	Днище фильтра тонкой очистки мазута ФМ-10-60-40	4	φ 426			95	от теплопотерь	Изобелля минераловатные с армированной структурой ЭМГ-100	70	0,07	7903.9-2.1-36	0,5	4,6	7903.9-3.1-08	
	Патрубки фильтра тонкой очистки мазута ФМ-10-60-40	2	φ 159	0,2	гориз.	95	от теплопотерь	Изобелля минераловатные с армированной структурой ЭМГ-100	60	0,02	7903.9-3.1-08	0,3	1,15	7903.9-2.1-36	
Трубопроводы															
поз. 3,9, 10, 11, 12	Трубопровод		φ 159	2,1	гориз.	95	от теплопотерь	Изобелля минераловатные с армированной структурой ЭМГ-100	60	0,11	7903.9-3.1-08	0,3	2,0	7903.9-2.1-36	
поз. 3,4,5 9, 13	Трубопровод		φ 108	3,9	гориз.	95	от теплопотерь	Изобелля минераловатные с армированной структурой ЭМГ-100	60	0,164	7903.9-3.1-08	0,3	3,1	7903.9-2.1-36	
поз. 4,5, 13	Трубопровод		φ 108	2,85	вертик.	95	от теплопотерь	Изобелля минераловатные с армированной структурой ЭМГ-100	60	0,12	7903.9-3.1-08	0,3	2,24	7903.9-2.1-36	
поз. 7, 8	Трубопровод		φ 89	2,2	гориз.	95	от теплопотерь	Шнур теплоизоляционный из минеральной ваты марки 200	60	0,062	7903.9-2.1-13	0,3	1,45	7903.9-2.1-36	
поз. 6, 7, 8	Трубопровод		φ 89	1,65	вертик.	95	от теплопотерь	Шнур теплоизоляционный из минеральной ваты марки 200	60	0,046	7903.9-2.1-14	0,3	1,1	7903.9-2.1-36	
поз. 14, 15, 16	Трубопровод		φ 57	6,75	гориз.	95	от теплопотерь	Хлостпрошивное полотно ХПС-Т-5	40	0,081	7903.9-3.1-10	0,3	3,75	7903.9-2.1-36	
поз. 15, 16, 17	Трубопровод		φ 57	2,1	вертик.	95	от теплопотерь	Хлостпрошивное полотно ХПС-Т-5	40	0,025	7903.9-3.1-10	0,3	1,17	7903.9-2.1-36	
поз. 6, 16, 18	Трубопровод		φ 32	1,7	гориз.	95	от теплопотерь	Хлостпрошивное полотно ХПС-Т-5	30	0,0102	7903.9-3.1-10	0,3	0,675	7903.9-2.1-36	
поз. 7, 8, 16, 18, 19	Трубопровод		φ 32	1,66	вертик.	95	от теплопотерь	Хлостпрошивное полотно ХПС-Т-5	30	0,0101	7903.9-3.1-10	0,3	0,66	7903.9-2.1-36	
поз. 3,4,5, 11, 12, 13	Отвод 90°	10	φ 108			95	от теплопотерь	Изобелля минераловатные с армированной структурой ЭМГ-100	60	0,108	7903.9-3.1-08	0,3	2,37	3.908-11.03	

Технические требования см. выпуск 3-0 "Указания по применению и изготовлению"

БМЗ.7.4.00.000 ТК

Исполнитель: ООО "Латгипропром"	Блок подачи мазута к котлам БМЗ-2х2014-25	Лист 1	Листов 2
Проект: Латгипропром	Ведомость теплоизоляционных конструкций	ЛАТГИПРОПРОМ	

Копировано 23.05.20 39 00000012

Выпуск 3-7

Обозначение изолируемого оборудования и трубопровода	Наименование изолируемого оборудования и трубопровода	Размеры		Расположение	t	Теплоизоляционная конструкция			Объем теплоизоляционного слоя м ³	Листы основного комплекта изоляции по спецификации	Примечание
		Кол-во	Диаметр или размер сечения мм			Длина или высота мм	Назначение	Наименование основных элементов			
поз. 7, 8	Отвод 90°	6	φ 89		95	от теплопотерь	Шнур теплоизоляционный марки 200 из минеральной ваты	60		0,03	79039-21-13
							Алюминиевое защитное штампованное покрытие	0,3	0,67		3.9039-11.03
поз. 14, 15, 16, 17	Отвод 90°	7	φ 57		95	от теплопотерь	Холстпошивное полотно ХПС-Т-5	40		0,013	79039-31-10
							Алюминиевое защитное штампованное покрытие	0,3	0,45		3.9039-11.03
поз. 6, 7, 8, 18, 19	Арматура муфтовая	6	Ду 25		95		Шнур теплоизоляционный с металлическим защитным покрытием	40		0,004	79039-2-2-01
								0,3	0,15		79039-2-135
поз. 56	Арматура фланцевая	8	Ду 100		95		Матрацы из стеклянного шпательного волокна	60		0,9	79039-2-2-06
							Алюминиевое защитное покрытие	0,8	10,3		79039-2-2-102
							Отделка торцов гофрированными диафрагмами				79039-2-2-34
поз. 55, 57, 58	Арматура фланцевая	6	Ду 80		95		Матрацы из стеклянного шпательного волокна	50		0,44	79039-2-2-06
							Алюминиевое защитное покрытие	0,8	6,4		79039-2-2-102
							Отделка торцов гофрированными диафрагмами				79039-2-2-34
поз. 54	Арматура фланцевая	6	Ду 50		95		Матрацы из стеклянного шпательного волокна	50		0,38	79039-2-2-06
							Алюминиевое защитное покрытие	0,8	5,3		79039-2-2-102
							Отделка торцов гофрированными диафрагмами				79039-2-2-34

Серия 5.903-12

ИЗДАТЕЛЬСТВО И РЕДАКЦИЯ «СВАРОЧНИК» МОСКВА

Выпуск 3-7
Серия 5.903-12

№ строки	Наименование материала и единица измерения.	Код		Кол.	Примечание.
		Материала	ед. изм.		
	Изделия минераловатные с гофрированной структурой на синтетическом связующем ТУ 36.16.22-8-86				
	ЗИГС-100 14500.500.60	576 202		14.5	
	ЗИГС-100 15600.500.70	576 202		15.6	
	М.		006		
	Маты из стеклянного штапельного волокна МС-50 ГОСТ 10499-78		113	1.712	
	Холстопршивное полотно ХПС-Т-5	595 280			
	ТУ 6-11-454-77		113	0.14	
	Шнур теплоизоляционный из минеральной ваты марки 200 ШТН-МВ-200 ТУ 36-1695-79		113	0.138	
	Ткань из стеклянных крученых комбинированных нитей Т-13 ГОСТ 19170-73		055	33.0	
БМЗ. 7.4.00.000 ВМ					
Изм.	Лист	№ докум.	подп.	Дата	
Разраб.	Черникова	"	"	"	
Проб.	Мишуров	"	"	"	
Н.контр.	Шнитко	"	"	"	
Утв.					
Блок подачи мазута к котлам БМВ-2х20.4-25. Ведомость материалов теплоизоляции.					Лит. Лист Листов 1 1 3
ЛАТТИПРОПРОМ					

Выпуск 3-7
Серия 5.903-12

№ строки	Наименование материала и единица измерения.	Код		Кол.	Примечание.
		Материала	ед. изм.		
	Нить стеклянная крученая БС10-160х1х3				
	ГОСТ 8325-78 кг		116	0.25	
	Алюминиевое защитное покрытие ГОСТ 21631-76	181110			
	толщиной 0.8 м ²		055	0.015	
	толщиной 0.5 м ²		055	8.7	
	толщиной 0.3 м ²		055	17.64	
	Элемент покрытия штампобанный ТУ 36-2427-81	181110			
	толщиной 0.8 м ²		055	22.0	
	толщиной 0.5 м ²		055	2.37	
	толщиной 0.3 м ²		055	1.12	
	Лента 0.7х20				
	ГОСТ 3560-73 кг		116	6.54	
	Лента 0.8х20	181110			
	ТУ 48-21-636-79 кг		116	2.39	
	Лента 2х30 ст 3пс	093500			
	ГОСТ 6009-74 кг		116	26.13	
БМЗ. 7.4.00.000 ВМ					
Изм.	Лист	№ докум.	подп.	Дата	
Разраб.	Черникова	"	"	"	
Проб.	Мишуров	"	"	"	
Н.контр.	Шнитко	"	"	"	
Утв.					
Блок подачи мазута к котлам БМВ-2х20.4-25. Ведомость материалов теплоизоляции.					Лит. Лист Листов 1 1 3
ЛАТТИПРОПРОМ					

Выпуск 3-7
Серия 5.903-12

№ строки	Наименование материала и единица измерения.	Код		Кол.	Примечание.
		Материала	ед. изм.		
	Картон асбестовый КАОН1-8 ГОСТ 2850-80	257631		116	0.24
	Проволока 3-0-4 ГОСТ 3282-74	121100		116	0.17
	Проволока 2-0-4 ГОСТ 3282-74	121100		116	1.74
	Проволока 0,8-0-4 ГОСТ 3282-74	121100		116	0.36
	Пряжка тип I-0 ТУ 36-1492-77	181110		116	4.41
	Пряжка тип II-A ТУ 36-1492-77	181110		116	2.0
	Винт 4х12.04.019 ГОСТ 10621-80	128401		116	27.75
	Заклёпка комбинированная СТА 985	128500		116	1.1
	ТУ 36-1598-77 шт.		796	250	
	Дифрагма тип I КЭ	181110		116	0.13
	ТУ 36-2543-83 шт.		796	40	
БМЗ. 7.4.00.000 ВМ					
Изм.	Лист	№ докум.	подп.	Дата	
Разраб.	Черникова	"	"	"	
Проб.	Мишуров	"	"	"	
Н.контр.	Шнитко	"	"	"	
Утв.					
Блок подачи мазута к котлам БМВ-2х20.4-25. Ведомость материалов теплоизоляции.					Лит. Лист Листов 1 1 3
ЛАТТИПРОПРОМ					

Выпуск 3-7
Серия 5.903-12

№ строки	Наименование вида работ.	Ед. изм.	Код		Кол-чество.
			Виды работ	ед. изм.	
1	Изоляция трубопроводов и оборудования изделиями минераловатными с гофрированной структурой ЗИГС-100	м ³		113	0.975
2	Изоляция трубопроводов холстопршивным полотном ХПС-Т-5	м ³		113	0.14
3	Изоляция трубопроводов шнуром теплоизоляционным из минеральной ваты марки 200	м ³		113	0.138
4	Изоляция арматуры матрицами минераловатными в обкладке из стеклоткани.	м ³		113	1.712
5	Покрытие поверхности изоляции трубопроводов, оборудования и арматуры алюминиевым защитным покрытием.	м ²		055	26.4
6	Покрытие поверхности изоляции отводов алюминиевым защитным штампобанным покрытием.	м ²		055	25.5
7	Изоляция арматуры шнуром теплоизоляционным	м ³		113	0.004
БМЗ. 7.4.00.000 ТИ					
Изм.	Лист	№ докум.	подп.	Дата	
Разраб.	Черникова	"	"	"	
Проб.	Мишуров	"	"	"	
Н.контр.	Шнитко	"	"	"	
Утв.					
Блок подачи мазута к котлам БМВ-2х20.4-25. Ведомость объемов работ теплоизоляции.					Лит. Лист Листов 1 1 3
ЛАТТИПРОПРОМ					