

УЗЛЫ ИНЖЕНЕРНОГО ОБОРУДОВАНИЯ СООРУЖЕНИЙ

СЕРИЯ 7.901-7

ГЕРМЕТИЗИРОВАННЫЕ
ОГОЛОВКИ СКВАЖИН

ВЫПУСК 3

ОГОЛОВКИ САМОИЗЛИВАЮЩИХСЯ СКВАЖИН

УЗЛЫ ИНЖЕНЕРНОГО ОБОРУДОВАНИЯ СООРУЖЕНИЙ

СЕРИЯ 7.901-7

ГЕРМЕТИЗИРОВАННЫЕ ОГОЛОВКИ СКВАЖИН

ВЫПУСК 3

Оголовки самоизливающихся скважин

РАБОЧИЕ ЧЕРТЕЖИ

РАЗРАБОТАНЫ

ИНСТИТУТОМ „СОЮЗГИПРОВХОЗ“

/ Главный инженер института *Леонов* О.А. ЛЕОНТЬЕВ
Главный инженер проекта *И.Н.* И.Н. БОЯРИНОВ

УТВЕРЖДЕНЫ И ВВЕДЕНЫ

В ДЕЙСТВИЕ МИНВОДСТРОЕМ СССР

ПРОТОКОЛ № 821 от 02.04.90 г.

				ПРИВЯЗАН	
Инв. №					

СОДЕРЖАНИЕ ВЫПУСКА

Обозначение документа	Наименование	Стр.	Обозначение документа	Наименование	Стр.
	Титульный лист	1			
	Содержание	2	ОСНТК-10.000.00	Ведомость спецификаций	28
ОСНТК-5.000.00	Ведомость спецификаций	4	ОСНТК-10.000.00 СБ	Ведомость спецификаций	35
ОСНТК-5.000.00 СБ	Сборочный чертёж	11	ОСНТК-10.000.00 ВС	Ведомость спецификаций	39
ОСНТК-5.000.00 ВС	Ведомость спецификаций	14	ОСНТК-10.000.00 ВП	Ведомость спецификаций	40
ОСНТК-5.000.00 ВП	Ведомость спецификаций	15	ОСПТК-5.000.00	Сборочный чертёж	45
ОСНТК-5.100.00	Колена. Спецификация	19	ОСПТК-5.000.00 СБ	Сборочный чертёж	54
ОСНТК-5.100.00 СБ	Колена. Сборочный чертёж	20	ОСПТК-5.000.00 ВС	Ведомость спецификаций	57
ОСНТК-5.100.01	Патрубок. Деталь	21	ОСПТК-5.000.00 ВП	Ведомость спецификаций	59
ОСНТК-5.100.02	Крышка. Деталь	22	ОСПТК-5.100.00	Ведомость спецификаций	64
ОСНТК-5.100.03	Патрубок. Деталь	23	ОСПТК-6.100.00 СБ	Сборочный чертёж	67
ОСНТК-5.100.04	Патрубок. Деталь	25			
ОСНТК-5.200.00	Переход фланцевый	26			
	Спецификация	27			
ОСНТК-5.200.00 СБ	Сборочный чертёж				
ОСНТК-5.200.01	Фланец. Деталь				
ОСНТК-5.000.01	Прокладка. Деталь				
ОСНТК-5.000.02	Диафрагма. Деталь				

Обозначение документа	Наименование	Стр.
ОСПТК-5.100.01	Фланец. Деталь	68
ОСПТК-5.100.02	Патрубок. Деталь	
ОСПТК-5.100.03	Патрубок. Деталь	69
ОСПТК-5.200.00	Патрубок с отводом	
	Спецификация	70
ОСПТК-5.200.00СБ	Патрубок с отводом	
	Сборочный чертёж	71
ОСПТК-5.200.01	Патрубок. Деталь	
ОСПТК-5.200.02	Патрубок. Деталь	72
ОСПТК-5.300.00	Патрубок фланцевый	
	Спецификация	
ОСПТК-5.300.00СБ	Патрубок фланцевый	
	Сборочный чертёж	73
ОСПТК-5.400.00	Колонна трубная. Спецификация	74
ОСПТК-5.400.00СБ	Колонна трубная	
	Сборочный чертёж	75
ОСПТК-5.400.01	Диск. Деталь	77
ОСПТК-5.500.00	Патрубок. Спецификация	
ОСПТК-5.500.00СБ	Патрубок. Сборочный чертёж	78
ОСПТК-5.500.01	Патрубок. Деталь	
ОСПТК-5.000.01	Патрубок. Деталь	79
ОСПТК-5.000.02	Переходник. Деталь	
ОСПТК-5.000.03	Ниппель. Деталь	80
ОСПТК-5.000.04	Дифрагма. Деталь	
ОСПТК-5.000.05	Прокладка. Деталь	81
П-40.000.00	Приспособление для определения диаметра диафрагмы	
	Спецификация	82
П-40.000.00СБ	Приспособление для определения диаметра диафрагмы	
	Сборочный чертёж	83

Обозначение документа	Наименование	Стр.
П-40.100.00	Корпус. Спецификация	84
П-40.100.00СБ	Корпус. Сборочный чертёж	85
П-40.100.01	Фланец. Деталь	86
П-40.100.02	Фланец. Деталь	87
П-40.000.01	Диск. Деталь	88
П-40.000.02	Диск. Деталь	89
ОСПТК-10.000.00	Оголовок самоизливающихся скважин от 0,5 до 1 МПа	
	Спецификация	90
ОСПТК-10.000.00СБ	Оголовок самоизливающихся скважин от 0,5 до 1 МПа	
	Сборочный чертёж	100
ОСПТК-10.000.00СБС	Оголовок самоизливающихся скважин от 0,5 до 1 МПа	
	Сборочный чертёж	103
ОСПТК-10.000.00СВ	Оголовок самоизливающихся скважин от 0,5 до 1 МПа	
	Сборочный чертёж	105
ОСПТК-10.100.00	Переход фланцевый	
	Спецификация	111
ОСПТК-10.100.02	Патрубок. Деталь	112
ОСПТК-10.100.00СБ	Переход фланцевый	
	Сборочный чертёж	113
ОСПТК-10.000.01	Патрубок. Деталь	114
ОСПТК-10.000.03	Патрубок. Деталь	115

Инд. № подл. Подпись и дата

Серия 7.901-7 Выпуск 3

Формат Зона Лист	Обозначение	Наименование	Кол. на исполн. ОСНТК-5.000.00-									Примечание				
			-	01	02	03	04	05	06	07	08		09			
		<u>Документация</u>														
А3	ОСНТК-5.000.00 СБ	Сборочный чертеж	×									×				
	-01СБ	Сборочный чертеж		×	×	×	×	×	×				×	×		
А3	ОСНТК-5.000.00 ВС	ведомость	×	×	×	×	×	×	×	×	×	×	×	×		
		спецификации														
Исполнения 10-12-см. листы 9,10,11,12,13,14			Лит.													
			Код													
			ОСНТК-5.000.00													
			изм. Лист	№ докум.	Подп.	Дата	Оголовок самозли- вающихся непересу- щих скважин до 0,5 МПа					Лит	Лист	Листов		
			Разраб.	Губанова	Л	12.01.91							1	14		
			Пров.	Барышев	Л	12.01.91						Соединительного имени Е.Е. Алексеевского г. Москва				
			Н. контро.	Платушино	Л	12.01.91										
			Утв.	Дмитриев	Л	12.01.91	Формат А4									

Инд. № подл. Подпись и дата

Формат Зона Лист	Обозначение	Наименование	Кол. на исполн. ОСНТК-5.000.00									Примечание		
			-	01	02	03	04	05	06	07	08		09	
А3	ОСНТК-5.000.00 ВП	ведомость покуп- ных изделий	×	×	×	×	×	×	×	×	×	×	×	×
		<u>Сборочные единицы</u>												
А4	1 ОСНТК-5.100.00	Колена	1	1	1	1	1	1	1					
	-01	Колена										1	1	1
А4	2 ОСНТК-5.200.00	Переход фланцевый		1										
	-01	Переход фланцевый				1								
	-02	Переход фланцевый					1							
	-03	Переход фланцевый						1						
	-04	Переход фланцевый							1					
	-05	Переход фланцевый								1				
			ОСНТК-5.000.00									Лит 2		
			изм. Лист	№ докум.	Подп.	Дата	Формат А4							

Формат	Зона	Лист	Обозначение	Наименование	Кол. на исполн. ОСНТК-5.000.00 -									Примечание						
					-	01	02	03	04	05	06	07	08		09					
	2		ОСНТК-5.200.00	-06	Переход фланцевый										1					
				-07	Переход фланцевый											1				
					<u>Детали</u>															
АУ	4		ОСНТК-5.000.01		Прокладка	1	1	1	1	1	1	1	1	1	1	1	1			
	5			-01	Прокладка	5	5	5	5	5	5	5								
				-02	Прокладка		1						5	5	5					
				-03	Прокладка			1							1					
				-04	Прокладка				1							1				
				-05	Прокладка					1										
				-06	Прокладка						1									
				-07	Прокладка								1							
АУ	6		ОСНТК-5.000.02		Диафрагма	1	1	1	1	1	1	1								
				-01	Диафрагма									1	1	1				
															ОСНТК-5.000.00			Лист 3		
					Изм. Лист № докум. Подп. Дата													Формат А4		

Формат	Зона	Лист	Обозначение	Наименование	Кол. на исполн. ОСНТК-5.000.00 -									Примечание				
					-	01	02	03	04	05	06	07	08		09			
				<u>Стандартные</u> <u>изделия</u>														
	8			Болты ГОСТ 7798-70														
				М16 x 70. 58.02	24	24	24	24	24	24	24						0,145 кг	
				М16 x 80. 58.02	8	8	8	8	8	8	8						0,16 кг	
				М20 x 80. 58.02		8	8	12				24	32	36			0,27 кг	
				М20 x 90. 58.02					12	16		8	8	8			0,29 кг	
				М24 x 100. 58.02									16				0,47 кг	
				<u>Гайки ГОСТ 5915-70</u>														
	10			М16-6Н. 5.02	32	32	32	32	32	32	32						0,033 кг	
				М20-6Н. 5.02		8	8	12	12	16		32	40	44			0,063 кг	
				М24-6Н. 02									16				0,107 кг	
					Изм. Лист № докум. Подп. Дата		ОСНТК-5.000.00									Лист 4		
																Формат А4		

24321-04 6

Формат	Зона	Лист	Обозначение	Наименование	Кол. на исполн. ОСНТК-5.000.00-										Примечание			
					-	01	02	03	04	05	06	07	08	09				
				Шайбы ГОСТ 6402-70														
		13		16 65Г 02	32	32	32	32	32	32	32							0,008 кг
				20 65Г 02		8	8	12	12	16			32	40	44			0,016 кг
				24 65Г 02								16						0,27 кг
		15		Контргайка Ц15 ГОСТ 8968-75	1	1	1	1	1	1	1	1	1	1	1	1		0,037 кг
		17		Задвижка парал- лельная с выдвиг- ным шпинделем фланцевая Ду=100мм 30чб бр ГОСТ 5762-74	2	2	2	2	2	2	2							39,5 кг

ОСНТК-5.000.00

Изм. Лист № докум. Подп. Дата

Лист 5

Формат А4

Формат	Зона	Лист	Обозначение	Наименование	Кол. на исполн. ОСНТК-5.000.00-										Примечание			
					-	01	02	03	04	05	06	07	08	09				
		17		Задвижка парал- лельная с выдвиг- ным шпинделем фланцевая Ду=150мм 30чб бр ГОСТ 5762-74										2	2	2		73,5 кг
		19		Кран трехходовой натяжной муфта- выц с фланцем для контрольного манометра 1168 бк Ду=15мм ГОСТ 21345-78	1	1	1	1	1	1	1	1	1	1	1	1		0,27 кг

ОСНТК-5.000.00

Изм. Лист № докум. Подп. Дата

Лист 6

Формат А4

24.321-04-7

Формат	Зона	Лов.	Обозначение	Наименование	Кол. на исполн. ОСНТК-5.000.00-									Примечание	
					-	01	02	03	04	05	06	07	08		09
		21		Манометр 100-Б-2,5 ГОСТ 8625-77	1	1	1	1	1	1	1	1	1	1	
		23		Фланец 1-100-10 ст. 25 ГОСТ 12820-80	1	1	1	1	1	1	1				дВ = 110 мм. 3,96 кг
				Фланец 1-150-10 ст. 25 ГОСТ 12820-80								1	1	1	дВ = 151 мм 6,62 кг
		26		Фланец 1-100-10 ст. 25 ГОСТ 12820-80	1										дВ = 116 мм 3,81 кг
				Фланец 1-150-10 ст. 25 ГОСТ 12820-80		1						1			дВ = 170 мм 6,24 кг
		27		Фланец 1-200-10 ст. 25 ГОСТ 12820-80			1						1		8,05 кг
					ОСНТК-5.000.00									Лист	
														7	
														Формат А4	

Формат	Зона	Лов.	Обозначение	Наименование	Кол. на исполн. ОСНТК-5.000.00-									Примечание	
					-	01	02	03	04	05	06	07	08		09
		27		Фланец 1-250-10 ст. 25 ГОСТ 12820-80				1						1	10,65 кг
				Фланец 1-300-10 ст. 25 ГОСТ 12820-80					1						12,9 кг
				Фланец 1-350-10 ст. 25 ГОСТ 12820-80						1					15,85 кг
				Фланец 1-400-10 ст. 25 ГОСТ 12820-80							1				21,56 кг
				Прочие изделия											
		29		Кран провдно-спускной сальниковый с изогну- тым спуском 10686к1 Ду = 15 мм ТУ 26-07-1454-88	1	1	1	1	1	1	1	1	1	1	0,53 кг
					ОСНТК-5.000.00									Лист	
														8	
														Формат А4	

24.3.21-07
8

Формат Зона Лист	Обозначение	Наименование	Кол. на исполн. ОСНТК 5.000.00									Примечание	
			10	11	12								
		<u>Документация</u>											
А3	ОСНТК-5.000.00-01 СБ	Сборочный чертеж	×	×	×								
А3	ОСНТК-5.000.00 ВС	ведомость специ- фикации	×	×	×								
А3	ОСНТК-5.000.00 ВП	ведомость покупных изделий	×	×	×								
		<u>Сборочные</u> <u>единицы</u>											
А4	1 ОСНТК-5.100.00-01	Калено	1	1	1								
											лист	9	
											ОСНТК-5.000.00		
											изм./лист № докум. Подп. Дата		

Формат А4

Формат Зона Лист	Обозначение	Наименование	Кол. на исполн. ОСНТК 5.000.00									Примечание	
			10	11	12								
А4	2 ОСНТК-5.200.00 -08	Переход фланцевый	1										
	-09	Переход фланцевый		1									
	-10	Переход фланцевый			1								
		<u>Детали</u>											
А4	4 ОСНТК-5.000.01	Прокладка	1	1	1								
	5 -02	Прокладка	5	5	5								
	-05	Прокладка	1										
	-06	Прокладка		1									
	-07	Прокладка			1								
А4	6 ОСНТК-5.000.02-01	Диафрагма	1	1	1								
											лист	10	
											ОСНТК-5.000.00		
											изм./лист № докум. Подп. Дата		

Формат А4

21.2.21-04 9

Формат	Зона	Лист	Обозначение	Наименование	Кол. на исполн. ОСТНК-5.000.00-						Примечание	
					10	11	12					
				<u>Стандартные</u> <u>изделия</u>								
				болты ГОСТ 7798-70								
		8		М20х 80. 58. 02	24	24	24					0,27кг
				М20.90. 58. 02	20	24	8					0,29кг
				М24. 100. 58. 02			16					0,47кг
				Гайки ГОСТ 5915-70								
		10		М20 - 6Н. 5. 02	44	48	32					0,063кг
				М24 - 6Н. 5. 02			16					0,107кг
				Шайбы ГОСТ 6402-70								
		13		20 65Г 02	44	48	32					0,016кг
				24 65Г 02			16					0,027кг
					ОСНТК-5.000.00						Лист 11	

Изм. Лист № докум. Подп. Дата

Формат А4

Формат	Зона	Лист	Обозначение	Наименование	Кол. на исполн. ОСТНК-5.000.00-						Примечание	
					10	11	12					
				Контргайка Ц15 ГОСТ 8968-75	1	1	1					0,037кг
				Задвижка парал- лельная с выдвиг- ным шпинделем фланцевая 30чббр Ду=150мм ГОСТ 5762-74	2	2	2					73,5 кг
					ОСНТК-5.000.00						Лист 12	

Изм. Лист № докум. Подп. Дата

Формат А4

24.3.21-04 10

Формат	Зона	Лист	Обозначение	Наименование	Кол. на исполн. ОСНТК-5.000.00-										Примечание
					10	11	12								
		19		Кран трехходовой натяжной муфта- выц с фланцем для контрольного манометра ИБ18БК Ду=15мм ГОСТ 21345-78	1	1	1								0,27 кг
		21		Манометр 100-6-2,5 ГОСТ 8625-77	1	1	1								
		23		Фланец 1-150-10 ст.25 ГОСТ 12820-80	1	1	1								дВ = 161 мм 6,62 кг
		27		Фланец 1-300-10 ст.25 ГОСТ 12820-80	1										12,9 кг
												ОСНТК-5.000.00		Лист 13	
												Изм. Лист № докум. Подп. Дата		Формат А4	

Формат	Зона	Лист	Обозначение	Наименование	Кол. на исполн. ОСНТК-5.000.00-										Примечание
					10	11	12								
		27		Фланец 1-350-10 ст.25 ГОСТ 12820-80	1										15,85 кг
				Фланец 1-400-10 ст.25 ГОСТ 12820-80			1								21,56 кг
				Прочие изделия											
		29		Кран пробно-спуск- ной соляниковый с изогнутым спус- ком 10 Б 8БК 1 Ду=15мм ТУ26-07-1454-88	1	1	1								0,53 кг
												ОСНТК-5.000.00		Лист 14	
												Изм. Лист № докум. Подп. Дата		Формат А4	

21321-04 11

Рис.1

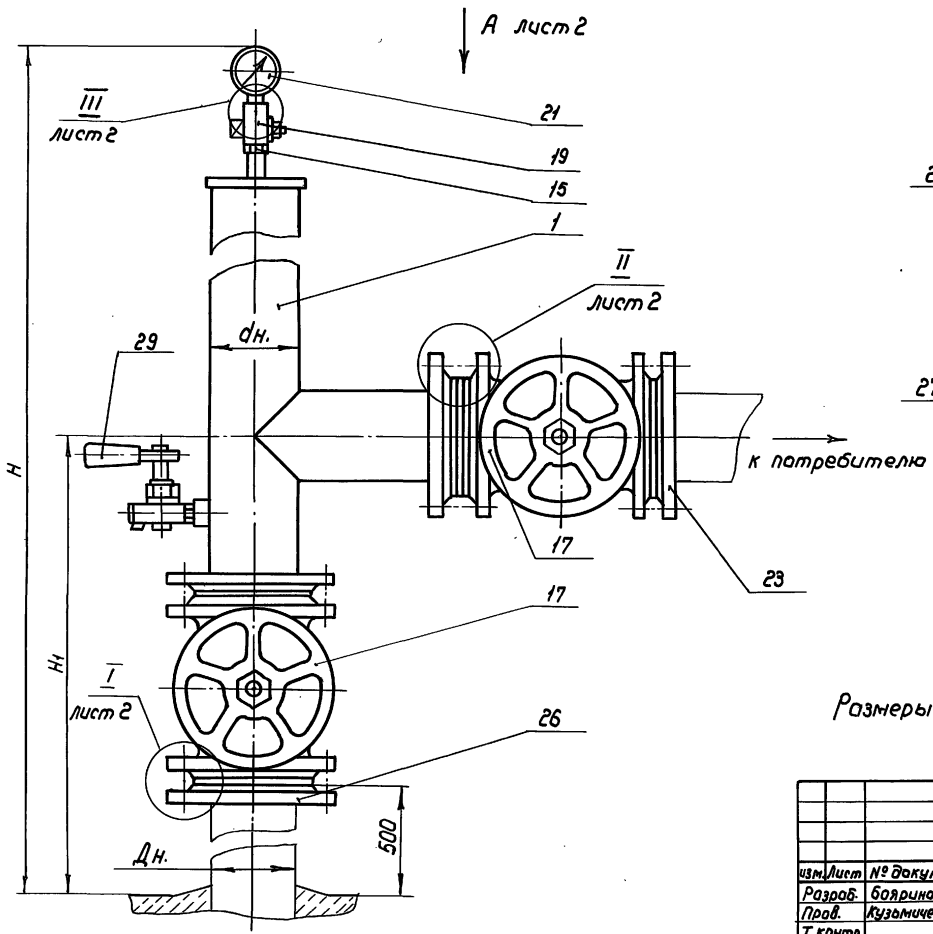
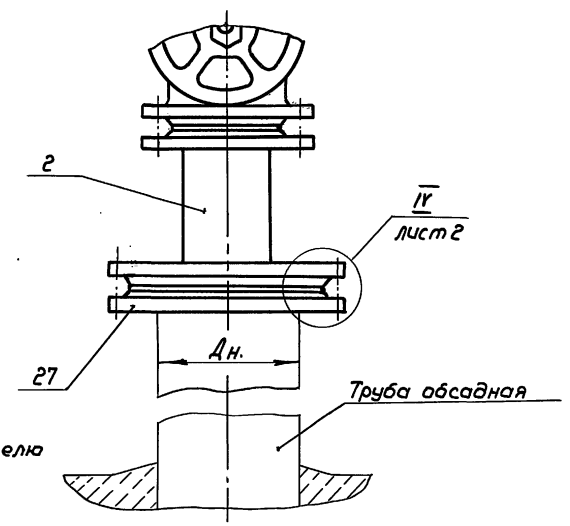


Рис.2

Остальное см. рис.1

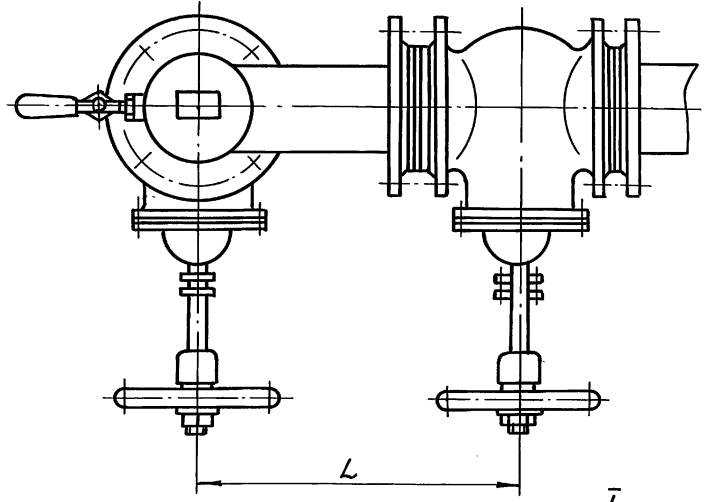


Размеры для справок

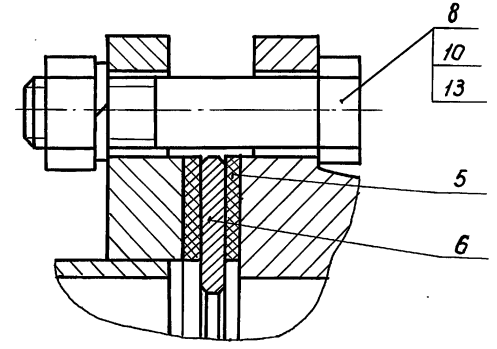
ОСНТК-5.000.00 С6					Лит.	Масса	Масштаб
изм.	Лист	№ докум.	Подп.	Дата	См. табл.	—	—
Разроб.	бояринов	СР	20.03.98				
Проб.	Кузнецова	И.И.	15.03.98		Лист 1	Листов 3	
Т. контр.					Союзнефтепроводхоз имени Е.Е.Алексеевского г. Москва		
И. контр.	Платучин	С.И.	18.03.98				
Утв.	Амфишев	В.И.	25.03.98				

0СНТК-5.000.00СБ

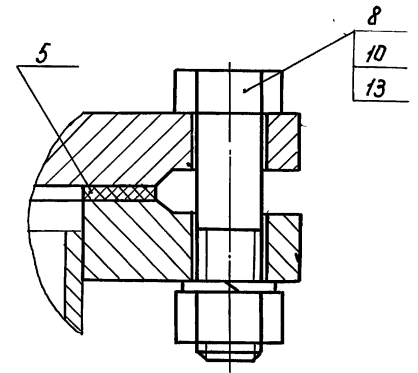
Вид А лист 1



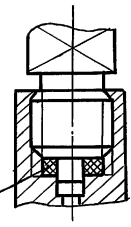
II лист 1



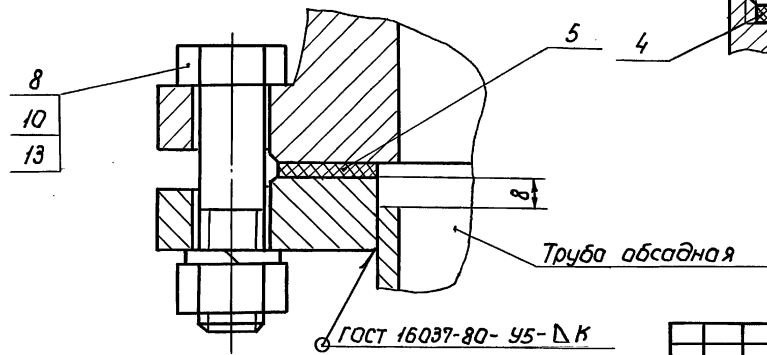
IV лист 1



III лист 1
M 1:1



I лист 1



Труба абсодная

ГОСТ 16037-80-У5-ΔК

Шиф. № подл. Подпись и дата

Шиф. № инв. № докум. инв. № Листа

Шиф. № инв. № докум. инв. № Листа

Шиф. № инв. № докум. инв. № Листа

Шиф. № инв. № докум. инв. № Листа

Шиф. № инв. № докум. инв. № Листа

Шиф. № инв. № докум. инв. № Листа

Шиф. № инв. № докум. инв. № Листа

Шиф. № инв. № докум. инв. № Листа

Шиф. № инв. № докум. инв. № Листа

Шиф. № инв. № докум. инв. № Листа

Шиф. № инв. № докум. инв. № Листа

Шиф. № инв. № докум. инв. № Листа

Шиф. № инв. № докум. инв. № Листа

Шиф. № инв. № докум. инв. № Листа

Шиф. № инв. № докум. инв. № Листа

Шиф. № инв. № докум. инв. № Листа

Шиф. № инв. № докум. инв. № Листа

Шиф. № инв. № докум. инв. № Листа

Шиф. № инв. № докум. инв. № Листа

Шиф. № инв. № докум. инв. № Листа

Шиф. № инв. № докум. инв. № Листа

Шиф. № инв. № докум. инв. № Листа

Шиф. № инв. № докум. инв. № Листа

Шиф. № инв. № докум. инв. № Листа

Шиф. № инв. № докум. инв. № Листа

Шиф. № инв. № докум. инв. № Листа

Шиф. № инв. № докум. инв. № Листа

Шиф. № инв. № докум. инв. № Листа

Шиф. № инв. № докум. инв. № Листа

Шиф. № инв. № докум. инв. № Листа

Шиф. № инв. № докум. инв. № Листа

Шиф. № инв. № докум. инв. № Листа

Шиф. № инв. № докум. инв. № Листа

Шиф. № инв. № докум. инв. № Листа

Шиф. № инв. № докум. инв. № Листа

Шиф. № инв. № докум. инв. № Листа

Шиф. № инв. № докум. инв. № Листа

Шиф. № инв. № докум. инв. № Листа

Шиф. № инв. № докум. инв. № Листа

Шиф. № инв. № докум. инв. № Листа

Шиф. № инв. № докум. инв. № Листа

Шиф. № инв. № докум. инв. № Листа

Шиф. № инв. № докум. инв. № Листа

Шиф. № инв. № докум. инв. № Листа

Шиф. № инв. № докум. инв. № Листа

Шиф. № инв. № докум. инв. № Листа

Шиф. № инв. № докум. инв. № Листа

Шиф. № инв. № докум. инв. № Листа

Изм.	Лист	№ докум	Подп.	Дата

0СНТК-5.000.00СБ

ОСЧТК-5.000.00 СБ

Обозначение	Рис	Эксплуатационный дебит, м ³ /час.	Размеры, мм						Масса, кг		
			Условный диаметр обсадной трубы Дн	Диаметр условного прохода обсадной трубы Ду	Диаметр условного прохода отвода ду	Наружный диаметр отвода дн	К	L		H	H ₁
ОСЧТК-5.000.00	1	св. 10 до 20	114	100	100	108	6	327	1800	936	98,5
-01	2		168	150			8		2000	1139	135,4
-02			219	200			9				140,2
-03			273	250			10				151,0
-04			324	300			11				161,6
-05			377	350			12				173,5
-06			426	400							197,6
-07	1	св. 20 до 100	168	150	150	159	8	402	1750	1036	205,5
-08	2		219	200			9		2000	1289	232,0
-09			273	250			10				242,5
-10			324	300			11				252,2
-11			377	350			12				265,0
-12			426	400							290,5

Изм.	Лист	№ докум.	Подп.	Дата
------	------	----------	-------	------

ОСЧТК-5.000.00 СБ

Лист
3

№ п/п	Обозначение	Наименование	Для исполн. ОСНТК-5.000.00 -									Примечание	
			-	01	02	03	04	05	06	07	08		09
1													
2													
3													
4													
5	ОСНТК-5.000.00	Оголовок самоизливаю-	×	×	×	×	×	×	×	×	×	×	
6		щихся непескующих											
7		скважин до 0,5 МПа											
8													
9	ОСНТК-5.100.00	Колена	×	×	×	×	×	×	×				
10	-01	Колена								×	×	×	
11	ОСНТК-5.200.00	Переход фланцевый		×									
12	-01	Переход фланцевый			×								
13	-02	Переход фланцевый				×							
14	03	Переход фланцевый					×						

Изм.	Лист	№ докум.	Подп.	Дата
Разраб.	Губанова	15/01/00	И.И.И.	15/01/00
Пров.	Кузнецова	15/01/00	И.И.И.	15/01/00
И.п.м.т.	Потычина	15/01/00	И.И.И.	15/01/00
Утв.	Бояринов	15/01/00	И.И.И.	15/01/00

ОСНТК-5.000.00 ВС

Оголовок самоизливаю-
ющихся непескующих
скважин до 0,5 МПа
ведомость спецификации

Лит	Лист	Листов
	1	2

Союзгипроробкоз
имени Е.Е. Алексеевского
г. Москва

Формат А4

№ п/п	Обозначение	Наименование	Для исполн. ОСНТК-5.000.00 -									Примечание	
			-	01	02	03	04	05	06	07	08		09
1													
2	ОСНТК-5.200.00	-04 Переход фланцевый								×			
3		-05 Переход фланцевый									×		
4		-06 Переход фланцевый										×	
5		-07 Переход фланцевый											×
6													
7													
8													
9													
10		Обозн. исполн.							10	11	12		
11													
12	ОСНТК-5.000.00	Оголовок самоизливаю-	×	×	×								
13		щихся непескующих											
14		скважин до 0,5 МПа.											
15													
16	ОСНТК-5.100.00	-01 Колена	×	×	×								
17	ОСНТК-5.200.00	-08 Переход фланцевый	×										
18		-09 Переход фланцевый		×									
19		-10 Переход фланцевый			×								

Изм.	Лист	№ докум.	Подп.	Дата
------	------	----------	-------	------

ОСНТК-5.000.00 ВС

Лит
2

Формат А4

24.03.01-04 15

Выпуск 3

Серия 7.901-7

Лист № 1 из 1
Лист № 2 из 2
Лист № 3 из 3
Лист № 4 из 4
Лист № 5 из 5
Лист № 6 из 6
Лист № 7 из 7
Лист № 8 из 8
Лист № 9 из 9
Лист № 10 из 10
Лист № 11 из 11
Лист № 12 из 12
Лист № 13 из 13
Лист № 14 из 14
Лист № 15 из 15
Лист № 16 из 16
Лист № 17 из 17
Лист № 18 из 18
Лист № 19 из 19
Лист № 20 из 20
Лист № 21 из 21
Лист № 22 из 22
Лист № 23 из 23
Лист № 24 из 24
Лист № 25 из 25
Лист № 26 из 26
Лист № 27 из 27

Индекс строки	Наименование	Код ОКП	Обозначение документа на поставку	Поставщик	Кол. на исполн. ОСНТК-5.000.00 -										Примечание					
					—	01	02	03	04	05	06	07	08	09						
1																				
2	Крепежные изделия																			
3																				
4	болт М16 х 70.58.02		ГОСТ 7798-70			24	24	24	24	24	24	24								
5	болт М16 х 80.58.02					8	8	8	8	8	8	8								
6	болт М20 х 80.58.02						8	8	12						24	32	36			
7	болт М20 х 90.58.02									12	16				8	8	8			
8	болт М24 х 100.58.02										16									
9														16						
10	Гайка М16-6Н.5.02		ГОСТ 5915-70			32	32	32	32	32	32	32								
11	Гайка М20-6Н.5.02						8	8	12	12	16				32	40	44			
12	Гайка М24-6Н.5.02													16						
13																				
14	Шайба 16 65Г 02		ГОСТ 6402-70			32	32	32	32	32	32	32								
15	Шайба 20 65Г 02						8	8	12	12	16				32	40	44			
16	Шайба 24 65Г 02													16						
17																				
18																				
19	Контргайка Ц15		ГОСТ 8968-75			1	1	1	1	1	1	1	1	1	1	1	1	1	1	1
20	Муфта 15		ГОСТ 8968-75			1	1	1	1	1	1	1	1	1	1	1	1	1	1	1
21																				
22																				
23																				
24	Задвижка параллельная с выдвигным шпинделем	ОКП 372115 1007	ГОСТ 5762-74	ПО "Пензтяжпромартура" (Чуфаровский арматурный завод)	2	2	2	2	2	2	2	2								
25	фланцевая Ду=100 мм																			

Исполнения 10-12 - см. листы 3,4

				ОСНТК-5.000.00 ВП				
Изм.	Лист	№ докум.	Подп.	Дата	Оголовок самозливляющихся неперекрывающихся скважин до 0,5 мпа ведомость покурных изделий	Лит.	Лист	Листов
Разраб.	Губанова	ИИ	ИИ	22.03.80		1	4	4
Проб.	Кузьмичева	ИИ	ИИ	18.03.80				
И.контр.	Платунина	ИИ	ИИ	18.03.80	Союзгипроразводхоз имени Е.С. Алексеевского г.Москва			
Утв.	Бояринов	ИИ	ИИ	21.03.80				

Выпуск 3
Серия 7.901-7

Лист № инв. №
Лист № инв. №
Лист № инв. №
Лист № инв. №

№ строки	Наименование	Код ОКП	Обозначение документа на поставку	Поставщик	Кол. на исполн. ОЧТК-5.000.00-									Примечание			
					—	01	02	03	04	05	06	07	08		09		
1																	
2	Задвижка параллельная	ОКП 3721151009	ГОСТ 5782-74	ПО, Прикарпатпром-арматура"										2	2	2	
3	с выдвигаемым шпинделем																
4	лем фланцевая 3046БР																
5	Ду = 150 мм.																
6																	
7																	
8	Кран трехходовый натяжной муфтовый с фланцем для контрольного манометра 11586к. Ду = 15 мм	ОКП 3712216005	ГОСТ 21345-78	ПО, Киевпромарматура"	1	1	1	1	1	1	1	1	1	1	1	1	
9																	
10																	
11																	
12																	
13	Кран пробно-спускной сальниковый с изогнутым спуском 10Б86к Ду = 15 мм	ОКП 3712225007	ТУ 26-07-1454-88	ПО, Пензтяжпром арматура"	1	1	1	1	1	1	1	1	1	1	1	1	
14																	
15																	
16																	
17																	
18	Манометр 100-6-25		ГОСТ 8625-77		1	1	1	1	1	1	1	1	1	1	1	1	
19																	
20																	
21																	
22	Фланец 1-100-10 ст. 25	ОКП 37 3941 4122 04	ГОСТ 12820-80		3	4	4	4	4	4	4					дВ=140 мм	
23	Фланец 1-100-10 ст. 25				1											дВ=116 мм	
24	Фланец 1-150-10 ст. 25	ОКП 37 3941 4124 02												3	4	4	дВ=161 мм
25	Фланец 1-150-10 ст. 25				1									1			дВ=170 мм
26	Фланец 1-200-10 ст. 25	ОКП 37 3941 4126 00					1									1	
27	Фланец 1-250-10 ст. 25	ОКП 37 3941 4128 09						1								1	
28	Фланец 1-300-10 ст. 25	ОКП 37 3941 4129 08							1								
29	Фланец 1-350-10 ст. 25	ОКП 37 3941 4130 04								1							
30	Фланец 1-400-10 ст. 25	ОКП 37 3941 4131 03												1			
31																	
32																	

№ п/п	Наименование	Код ОКП	Обозначение документа на поставку	Поставщик	Кол. на исполн. ОСНТК-5.000.00 -						Примечание
					10	11	12				
1											
2	Крепежные изделия										
3											
4	болт М20х 80.58.02		ГОСТ 7798-70		24	24	24				
5	болт М20х 90.58.02				20	24	8				
6	болт М 24х 100.58.02						16				
7											
8	Гайка М20-6Н.5.02		ГОСТ 5915-70		44	48	32				
9	Гайка М24-6Н.5.02						16				
10											
11	Шайба 20 65 Г 02		ГОСТ 6402-70		44	48	32				
12	Шайба 24 65 Г 02						16				
13											
14											
15	Контргайка Ц15		ГОСТ 8968-75		1	1	1				
16	Муфта 15		ГОСТ 8966-75		1	1	1				
17											
18											
19											
20	Задвижка параллельная	ОКП 37 2115 1009	ГОСТ 5762-74	ПО "Прикарпат-промарматура"	2	2	2				
21	с выдвижным шпинделем										
22	лем фланцевая 30ч 6бр.										
23	Ду= 150мм.										
24											
25											
26	Кран трехкодовый натяжной	ОКП 37 1221 6005	ГОСТ 21345-78	ПО "Киевпром-арматура"	1	1	1				
27	на муфтовый с фланцем										
28	для контрольного манометра										
29	ра 116 8 бк Ду= 15мм										
30											
31											
32											

Изм.	Лист	№ докум.	Подп.	Дата

ОСНТК-5.000.00 ВП

Выпуск 3

Серия 7.901-7

Лист № подл. Подпись и дата

Взам. инв. № Инв. № выдл.

Кол. на исполн.	10	11	12	ОСНТК - 5.000.00 -						Примечание	
1											
2	Кран пробно-спускной	ОКП 37 1222 5007	ТУ 26-07-1454-88	ПО « Пензтяжпром-арматура »	1	1	1				
3	сальниковый с изогнутым										
4	спуском 10585к. Ду=15мм										
5											
6											
7	Манометр 100-6-2,5		ГОСТ 8625-77		1	1	1				
8											
9											
10											
11	Фланец 1-150-10 ст. 25	ОКП 37 9941 4124 02	ГОСТ 12820-80		4	4	4				d _в =16/мм
12	Фланец 1-300-10 ст. 25	ОКП 37 9941 4129 08			1						
13	Фланец 1-350-10 ст. 25	ОКП 37 9941 4130 04				1					
14	Фланец 1-400-10 ст. 25	ОКП 37 9941 4131 03					1				
15											
16											
17											
18											
19											
20											
21											
22											
23											
24											
25											
26											
27											
28											
29											
30											
31											
32											

Изм.	Лист	№ докум.	Подп.	Дата

ОСНТК - 5.000.00 ВП

Лист
4

Копирован: Маркина 24321-04 19 Формат А3

Инв. № подл. Подпись и дата. Взам. инв. №. Инв. № в худ. Подпись и дата.

Серия 7.901-7

Выпуск 3

Формат Листа	Лист	Обозначение	Наименование	Кол. на исполн. ОСНТК-5.100.00-		Примечание
				-	01	
			<u>Документация</u>			
А3		ОСНТК-5.100.00. СБ	Сборочный чертеж	×	×	
			<u>Детали</u>			
А4	1	ОСНТК-5.100.01	Патрубок	1	1	
				Лит.		
				Каб		

Изм.	Лист	№ докум.	Подп.	Дата

ОСНТК-5.100.00

Колено

Лит.	Лист	Листов
	1	2
Союзгипроавток имени Е.Е. Алексеевского г. Москва		
Формат А4		

Инв. № подл. Подпись и дата. Взам. инв. №. Инв. № в худ. Подпись и дата.

Формат Листа	Лист	Обозначение	Наименование	Кол. на исполн. ОСНТК-5.100.00-		Примечание
				-	01	
А3	2	ОСНТК-5.100.02	Крышка	1		
		-01	Крышка		1	
А4	3	ОСНТК-5.100.03	Патрубок	1		
		-01	Патрубок		1	
А4	4	ОСНТК-5.100.04	Патрубок	1		
		-01	Патрубок		1	
			<u>Стандартные изделия</u>			
	7		Муфта 15 ГОСТ 2966-75	1	1	0,07 кг
	8		Фланец 1-100-10 ст.25	2		3,96 кг
			ГОСТ 12820-80			
			Фланец 1-150-10 ст.25	2		6,62 кг
			ГОСТ 12820-80			

ОСНТК-5.100.00

Изм.	Лист	№ докум.	Подп.	Дата

Лит. 2

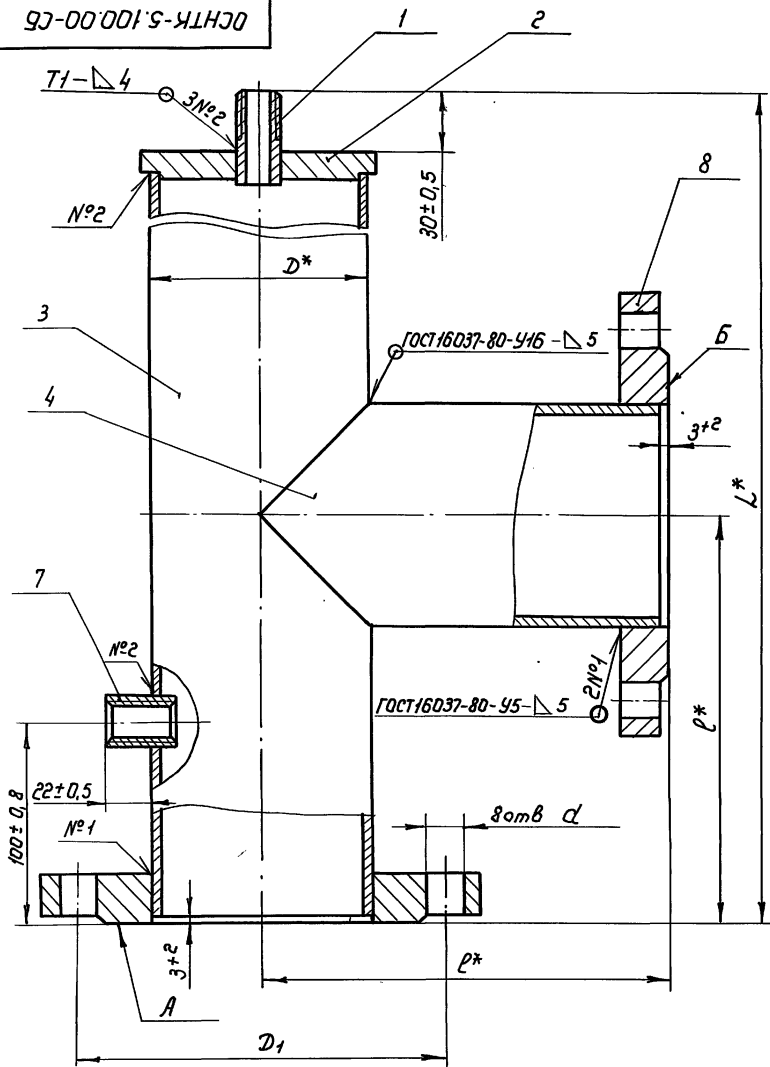
Формат А4

24.321-04 20

Первич. примеч.

Справ. №

ОСНТК-5.100.00 СБ



Обозначение	Размеры, мм					Масса, кг
	D*	D1*	d*	L*	l*	
ОСНТК-5.100.00	108	180	18	890	200	19,2
-01	159	240	22	790	250	32,3

1. * Размеры для справок
2. Неуказанные сварные швы по ГОСТ 5264-80
3. Испытать на герметичность давлением 1,5 МПа
4. Покрытие: лак каменноугольный ГОСТ 1709-75, внешней поверхности, два раза, кроме поверхностей А, Б, резьбы.

Лист № 1 из 1

Лист № 1 из 1

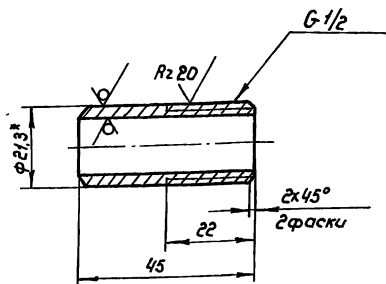
Лист № 1 из 1

Лист № 1 из 1

				ОСНТК-5.100.00 СБ		
				Колено		
				Сборочный чертеж		
Изм. Лист	№ докум.	Подп.	Дата	Лист	Масса	Масштаб
Разраб.	Губанова	СЗ	12.01.80	1	см.	—
Проб.	Козыричева	М	15.01.80		табл.	
Т.контр.				Лист	Листов 1	
И.контр.	Матюченко	С	19.03.80	Союзгазпроводхоз		
Утв.	Бояринов	А	21.03.80	имени Е.Е. Алексеевского		
				г. Москва		

ОСНТК-5.100.01

Rz 80 ✓(✓)



1. * Размер для справок

2. Предельные отклонения размеров: по $h14; \pm \frac{IT14}{2}$;

ОСНТК-5.100.01

Патрубок

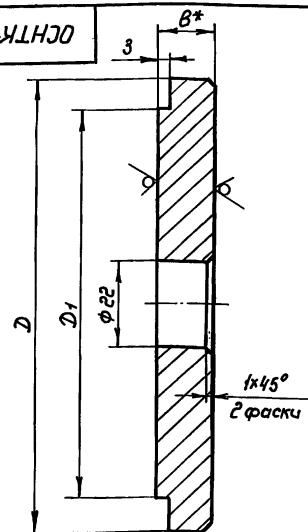
Лист	Масса	Масштаб
	0,05	1:1
Лист 1 из 1		
Соединительная труба имени Е.Е. Алексеевского г. Москва		

Труба 15x2,8 ГОСТ 3262-75

Формат А4

ОСНТК-5.100.02

Rz 80 ✓(✓)



Обозначение	Размеры, мм			Материал	Мас-са, кг
	D	D1	β*		
ОСНТК-5.100.02	116	100	14	Лист 5-НН-14 ГОСТ 19903-74 Ст 3СП 2 ГОСТ 14637-79	1,06
-01	168	150	16	Лист 5-НН-16 ГОСТ 19903-74 Ст 3СП 2 ГОСТ 14637-79	2,63

1. * Размер для справок

2. Предельные отклонения размеров: по $h14; h14; \pm \frac{IT14}{2}$;

ОСНТК-5.100.02

Крышка

Лист	Масса	Масштаб
	см.	табл.
Лист 1 из 1		
Соединительная труба имени Е.Е. Алексеевского г. Москва		

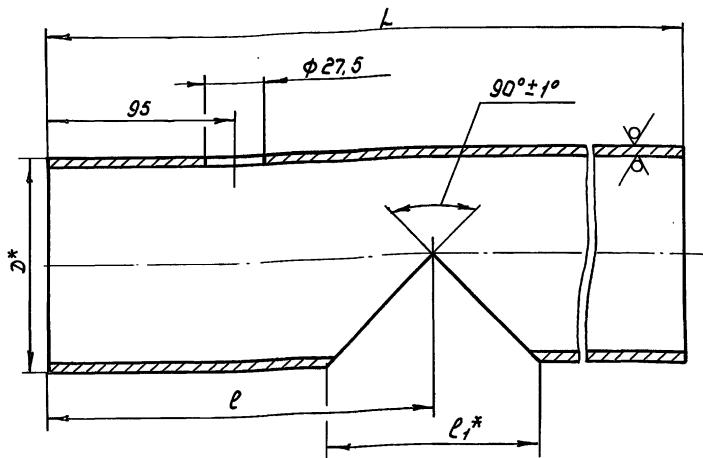
см. табл.

Формат А4

24321-04 22

ОСНТК-5-100.03

Rz 80 ✓(✓)



Обозначение	размеры, мм				Материал	Масса, кг
	D*	L	l	l ₁ *		
ОСНТК-5.100.03	108	844	195	108	Труба 108x4 ГОСТ 8732-78 510 ГОСТ 8731-87	8,2
-01	159	742	245	159	Труба 159x4,5 ГОСТ 8732-78 510 ГОСТ 8731-87	12,3

*Размер для справок.

г. Предельные отклонения размеров: по h14; $\pm \frac{IT14}{2}$;

ОСНТК-5.100.03

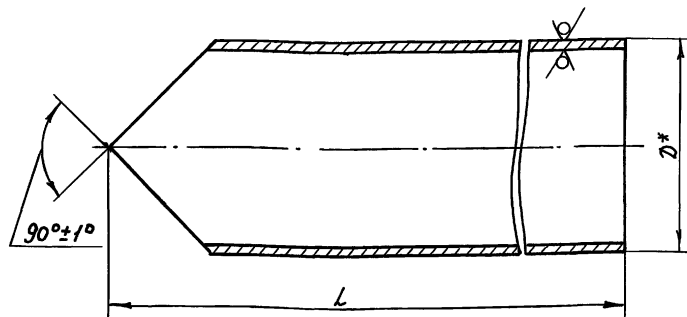
Патрубок

см. табл.

Лист	Масса	Масштаб
1	см. табл.	—
Лист Листов 1		
Союзпипроводхоз имени Е.Е. Алексеевского г. Москва		
Формат А4		

ОСНТК-5-100.04

Rz 80 ✓(✓)



Обозначение	D*, мм	L ₁ , мм	Материал	Масса, кг
ОСНТК-5.100.04	108	195	Труба 108x4 ГОСТ 8732-78 510 ГОСТ 8731-87	1,8
-01	159	245	Труба 159x4,5 ГОСТ 8732-78 510 ГОСТ 8731-87	4,0

*Размер для справок.

г. Предельные отклонения размеров: по h14; $\pm \frac{IT14}{2}$;

ОСНТК-5.100.04

Патрубок

см. табл.

Лист	Масса	Масштаб
1	см. табл.	—
Лист Листов 1		
Союзпипроводхоз имени Е.Е. Алексеевского г. Москва		
Формат А4		

Инв.№ подл. Подпись и дата взамен. инв.№ Инв.№ дубл. Подпись и дата

Формат	Зона	Лист	Обозначение	Наименование	Кол. на исполн. ОСНТК-5.200.00 -										Примечание	
					-	01	02	03	04	05	06	07	08	09		
				<u>Документация</u>												
А3			ОСНТК-5.200.00 СБ	Сборочный чертеж	X	X	X	X	X	X	X	X	X	X	X	
				<u>Детали</u>												
А3	1		ОСНТК-5.200.01	Фланец	1											
					Лит.											
					Код											

Исполнение 10 - см. лист 4

Изм.	Лист	№ докум.	Подп.	Дата
Разраб.	Губанова		<i>[Signature]</i>	14.08.99
Пров.	Кузьмичева		<i>[Signature]</i>	14.08.99
Н.контр.	Платушник		<i>[Signature]</i>	14.08.99
Утв.	Бояринов		<i>[Signature]</i>	22.08.99

ОСНТК-5.200.00

Переход
фланцевый

Лит.	Лист	Листов
	1	4

Союзспроводхоз
имени Е.Е.Алексеевского
г.Москва

Формат А4

Инв.№ подл. Подпись и дата взамен. инв.№ Инв.№ дубл. Подпись и дата

Формат	Зона	Лист	Обозначение	Наименование	Кол. на исполн. ОСНТК-5.200.00 -										Примечание	
					-	01	02	03	04	05	06	07	08	09		
		1	ОСНТК-5.200.01 - 01	Фланец	1											
			- 02	Фланец			1									
			- 03	Фланец				1								
			- 04	Фланец					1							
			- 05	Фланец						1						
			- 06	Фланец							1					
			- 07	Фланец								1				
			- 08	Фланец									1			
			- 09	Фланец										1		
Б4	2		ОСНТК-5.200.02	Патрубок	1	1	1	1	1	1						1,95кг
				Труба 108x4 ГОСТ 8732-78 610 ГОСТ 8731-87 L = 190 - 1,15 мм												
			- 01	Патрубок							1	1	1	1		4,1кг.
				Труба 159x4,5 ГОСТ 8732-78 610 ГОСТ 8731-87 L = 240 - 1,15 мм												

Изм.	Лист	№ докум.	Подп.	Дата

ОСНТК-5.200.00

Лит 2

Формат А4

24-321-04 24

Формат	Зона	Лист	Обозначение	Наименование	Кол. на исполн. ОСНТК-5.200.00-										Примечание		
					-	01	02	03	04	05	06	07	08	09			
				<u>Стандартные изделия</u>													
		3		Фланец 1-100-10 ст.25 ГОСТ 12820-80	1	1	1	1	1	1	1						3,96 кг
				Фланец 1-150-10 ст.25 ГОСТ 12820-80										1	1	1	6,62 кг

Изм. Лист № докум. Подп. Дата

ОСНТК-5.200.00

Лист 3

Формат А4

Формат	Зона	Лист	Обозначение	Наименование	Кол. на исполн. ОСНТК-5.200.00-										Примечание		
					10												
				<u>Документация</u>													
		13	ОСНТК-5.200.00 С6	Сборочный чертеж	X												
				<u>Детали</u>													
		13	1 ОСНТК-5.200.01-10	Фланец	1												
		14	2 ОСНТК-5.200.02-01	Патрубок	1												4,1 кг
				Труба 159x4,5 ГОСТ 8732-78 610 ГОСТ 8731-87 L = 240 - 1,15 мм													
				<u>Стандартные изделия</u>													
		3		Фланец 1-150-10 ст. 25 ГОСТ 12820-80	1												6,62 кг

Изм. Лист № докум. Подп. Дата

ОСНТК-5.200.00

Лист 4

Формат А4

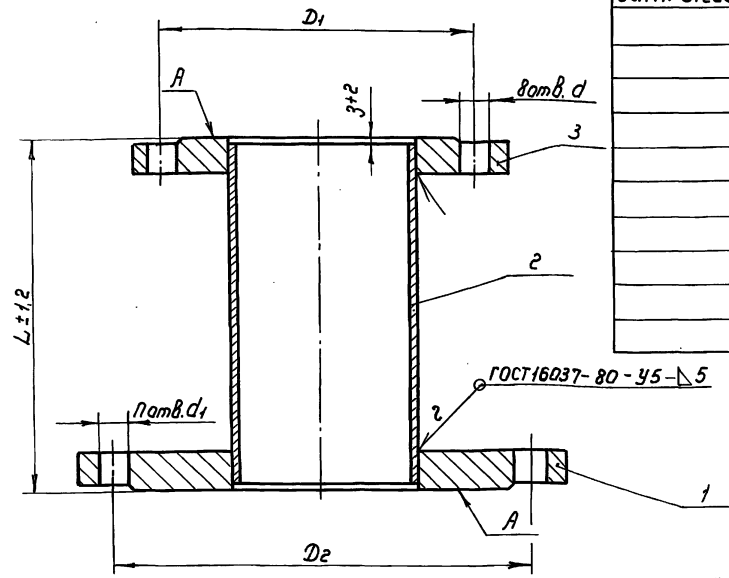
24.321-01-25

ОСНТК-5.200.00 СБ

Перв. др.мех.

Справ. №

Шкв. № табл. Подпись и дата
Изм. № табл. Подпись и дата
Изм. № табл. Подпись и дата



Обозначение	Размеры, мм						L	П. кол.	Масса, кг
	Ди* обсадной трубы	ди* отвода	Di*	D2*	d*	d1*			
ОСНТК-5.200.00	150			240					14,3
-01	200			295			8		18,7
-02	250			350					25,3
-03	300	100	180	400	18	22	12		32,6
-04	350			460					41,0
-05	400			515		26	16		54,5
-06	200			295			8		22,4
-07	250			350					28,7
-08	300	150	240	400	22	22	12		36,0
-09	350			460					44,2
-10	400			515		26	16		58,7

2. Испытать на герметичность давлением 1,5 МПа.
3. Покрытие: лак каменноугольный ГОСТ 1709-75, внешней поверхности два раза, кроме поверхности А.
4. Шероховатость поверхности обрезки прката

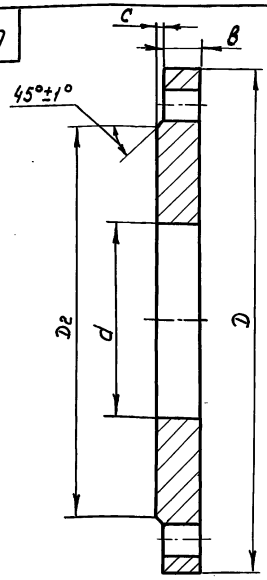
Rz 80

1.* Размеры для справок.

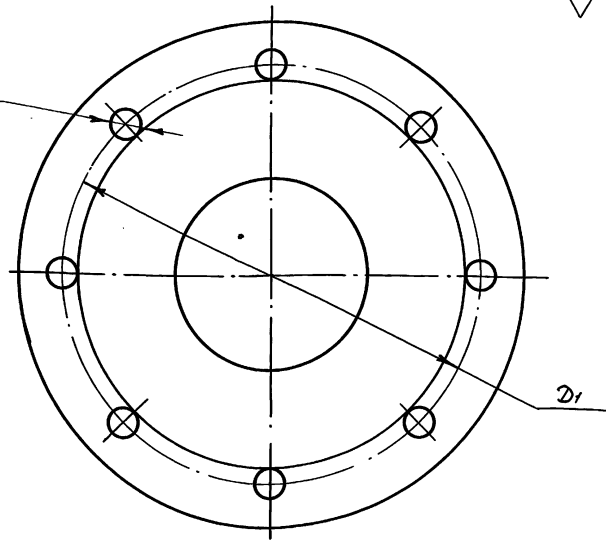
					ОСНТК-5.200.00 СБ		
					Переход фланцевый сборачный чертеж		
Изм. Лист	№ докум.	Подп.	Дата		Лист	Масса	Масштаб
Разраб.	Губанова	МЛ	14.01.90			см.	—
Пров.	Кузьмичева	ММ	15.01.90			табл.	
Т. контр.					Лист	Листов	1
И. контр.	Платунина	МЛ	19.03.90		Газопроводок имени Е.Е. Алексеевского г. Москва		
Утв.	Борисов	СВ	02.11.90				

10 002 5-УЛН30

Перв. примеч.
Справ. №
Указ. инв. №, инв. № в инв. Подпись и дата
Шиф. № подл. Подпись и дата



номв. φ d₁

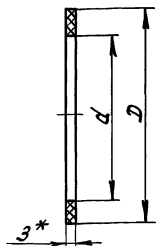


Обозначение	d ₁ мм	D ₁ мм	D ₂ мм	В ₁ мм	C, мм	П, шт	d ₁ мм	Масса кг						
ОСНТК-5.200.01	110	280	240	212	21	3	8	8,4						
- 01		335	295	268				24	4	12	12,8			
- 02		390	350	320							16	16	19,4	
- 03		440	400	370	26	22	26,7							
- 04		500	460	430			8				8	35,0		
- 05		565	515	482				24	4	12		48,6		
- 06		335	295	268	21	3	8				11,7			
- 07		390	350	320							24	4	16	18,0
- 08		440	400	370										26
- 09		500	460	430	8	8	33,5							
- 10	565	515	482	48,0										

Предельные отклонения размеров: по НН; h14; ± IT14/2

				ОСНТК-5.200.01			Лист	Масса	Масштаб
				Фланец			Ст.	табл.	—
Изм.	Лист	№ докум.	Подп.	Дата					
Разраб.	Губанова	Л.И.	Иванов	1959					
Проб.	Кузьмичева	Л.И.	Иванов	1959					
Т.контр.									
				Сталь 35-Б-2 ГОСТ 1050-74			Лист	Листов 1	
				И.контр. Матвеева			Союзэлектрогаз		
				Утв. Бояринов			имени Е.Е. Алексеевского		
							г. Москва		
							24321-04 27		
							Формат А3		

10 000 5-ДЛН20



Обозначение	D, мм	d, мм	Масса, кг
ОСНТК-5.000.01	18	6	0.001
-01	158	105	0.05
-02	212	156	0.08
-03	268	206	0.11
-04	320	256	0.13
-05	370	306	0.16
-06	430	356	0.22
-07	482	406	0.25

- 1* Размер для справок.
2. Размеры обеспеч. инстр.

ОСНТК-5.000.01

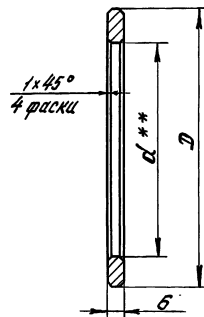
Прокладка

Лит. Масса Масшт.
см. Табл. —
Лист Листов 1
Пластину I, лист ТКМЦ-С-3.0 ГОСТ 7338-77 союзгипроводхоз имени Е.Е.Алексеевского

Формат АУ

20 000 5-ДЛН20

Rz 40



Обозначение	D, мм	Вес из-готовки, кг
ОСНТК-5.000.02	158	0.92
-01	212	1.66

1. Предельные отклонения размеров: по Н14; h14; $\pm \frac{IT14}{2}$;
2. ** размер d определить расчетным путем и представить при привязке проекта

ОСНТК-5.000.02

Диафрагма

Лит. Масса Масшт.
см. Табл. —
Лист Листов 1
Сталь 2Х17Н2 ГОСТ 5632-72 союзгипроводхоз имени Е.Е.Алексеевского в. Москва

Копирован: 448/жмкн 24321-04 28 Формат А3

Формат Зона	Лист	Обозначение	Наименование	Кол. на исполн. ОСНТК-10.000.00									Примечание		
				01	02	03	04	05	06	07	08	09			
			Документация												
А3		ОСНТК-10.000.00 СБ	Сборочный чертеж	×								×			
		-01 СБ	Сборочный чертеж		×	×	×	×	×	×			×	×	
А3		ОСНТК-10.000.00 ВС	Ведомость	×	×	×	×	×	×	×	×	×	×	×	
			спецификаций												

Исполнения 10-12-см
листы 9, 10, 11, 12, 13, 14

Изм.	Лист	№ докум.	Подп.	Дата
Разроб.	Губанова	1224	12.01.98	
Пров.	Бояринов	14	12.01.98	
И.контр.	Матчино	15	12.01.98	
Утв.	Дмитриев	16	12.01.98	

ОСНТК- 10.000.00

Оголовок самонавливающихся
нелескующих
сварожки от 0,5 до 1 мм

Лит.	Лист	Листов
	1	14

Согласно проводке
имени Е.Е. Алексеевского
г. Москва
Формат А4

Формат Зона	Лист	Обозначение	Наименование	Кол. на исполн. ОСНТК-10.000.00-									Примечание	
				01	02	03	04	05	06	07	08	09		
А3		ОСНТК-10.000.00 ВП	Ведомость закупных изделий	×	×	×	×	×	×	×	×	×	×	
			Сборочные единицы											
А4	1	ОСНТК- 5.100.00	Колена	1	1	1	1	1	1	1				
		-01	Колена								1	1	1	
А4	2	ОСНТК- 5.200.00	Переход фланцевый	1										
		-01	Переход фланцевый		1									
		-02	Переход фланцевый			1								
		-03	Переход фланцевый				1							
		-04	Переход фланцевый					1						
		-05	Переход фланцевый						1					

20.12.04 29

ОСНТК-10.000.00

Изм.	Лист	№ докум.	Подп.	Дата
------	------	----------	-------	------

Илв. № подл. Подпись и дата. Взам.илв. №. Илв. № дубл. Подпись и дата.

Серия 7.901-7 Выпуск 3

Формат	Зона	Лист	Обозначение	Наименование	Кол. на исполн. ОСНТК-10.000.00-									Примечание				
					-	01	02	03	04	05	06	07	08		09			
И4	2		ОСНТК-5.200.00 -06	Переход фланцевый												1		
			-07	Переход фланцевый													1	
			<u>Детали</u>															
И4	4		ОСНТК-5.000.01	Прокладка	1	1	1	1	1	1	1	1	1	1	1	1		
	5		-01	Прокладка	5	4	4	4	4	4	4							
			-02	Прокладка		2								5	4	4		
			-03	Прокладка			2								2			
			-04	Прокладка				2								2		
			-05	Прокладка					2									
			-06	Прокладка						2								
			-07	Прокладка							2							
И4	6		ОСНТК-5.000.02	Дифрагма	1	1	1	1	1	1	1							
			-01	Дифрагма										1	1	1		

ОСНТК-10.000.00

Лист 3

Изм. Лист № докум. Подп. Дата

Формат А4

Илв. № подл. Подпись и дата. Взам.илв. №. Илв. № дубл. Подпись и дата.

Формат	Зона	Лист	Обозначение	Наименование	Кол. на исполн. ОСНТК-10.000.00-									Примечание			
					-	01	02	03	04	05	06	07	08		09		
			<u>Стандартные изделия</u>														
			<u>Болты ГОСТ 7798-70</u>														
	8		М16 x 70.58.02	М16 x 70.58.02	24	16	16	16	16	16	16						0,145 кг
			М16 x 80.58.02	М16 x 80.58.02	8	8	8	8	8	8	8						0,16 кг
			М20 x 80.58.02	М20 x 80.58.02		16	16						24	32	16		0,27 кг
			М20 x 90.58.02	М20 x 90.58.02				24	24	32			8	8	32		0,29 кг
			М24 x 100.58.02	М24 x 100.58.02									32				0,47 кг
			<u>Гайки ГОСТ 5915-70</u>														
	10		М16-6Н.5.02	М16-6Н.5.02	32	24	24	24	24	24	24						0,033 кг
			М20-6Н.5.02	М20-6Н.5.02		16	16	24	24	32			32	40	48		0,063 кг
			М24-6Н.5.02	М24-6Н.5.02									32				0,107 кг

ОСНТК-10.000.00

Лист 4

Изм. Лист № докум. Подп. Дата

Формат А4

21321-04.30

Формат	Зона	Лист	Обозначение	Наименование	Кол. на исполн. ОСНТК- 10.000.00										Примечание		
					—	01	02	03	04	05	06	07	08	09			
				Шайбы ГОСТ 6402-70													
		13	16 65Г 02		32	24	24	24	24	24	24						0,008 кг
			20 65Г 02			16	16	24	24	32			32	40	48		0,016 кг
			24 65Г 02										32				0,027 кг
		15	Контролька Ц15		1	1	1	1	1	1	1	1	1	1	1		0,037 кг
			ГОСТ 8968-75														
			Задвижки парал- лельные с выдвиг- ным шпинделем фланцевые 30ч 6Бр.														
			ГОСТ 5762-74														
		17	Ду = 100 мм		2	1	1	1	1	1	1						39,5 кг
			Ду = 150 мм			1							2	1	1		73,5 кг

Изм. Лист № докум. Подп. Дата

ОСНТК- 10.000.00

Лист 5

Формат А4

Формат	Зона	Лист	Обозначение	Наименование	Кол. на исполн. ОСНТК- 10.000.00										Примечание		
					—	01	02	03	04	05	06	07	08	09			
				Ду = 200 мм			1							1			136 кг
				Ду = 250 мм				1							1		168,5 кг
				Ду = 300 мм					1								242,5 кг
				Ду = 350 мм						1							323 кг
				Ду = 400 мм									1				434,7 кг
		20	Кран трехходовой натяжной муфта- вый с фланцем для контрольного манометра 116186к Ду=15мм ГОСТ 21345-78		1	1	1	1	1	1	1	1	1	1	1		0,27 кг
		21	Манометр 100-6-2,5 ГОСТ 8625-77		1	1	1	1	1	1	1	1	1	1	1		

Изм. Лист № докум. Подп. Дата

ОСНТК-10.000.00

Лист 6

Формат А4

21345-78-04-37

Инв. № подл. Подпись и дата Взам. инв. № Инв. № дубл. Подпись и дата

Формат	Зона	Лист	Обозначение	Наименование	Кол. на исполн. ОСЧТК-10.000.00 -										Примечание	
					—	01	02	03	04	05	06	07	08	09		
		23		Фланец 1-100-10ст.25 ГОСТ 12820-80	1	1	1	1	1	1	1					дВ = 110мм 3,96кг
				Фланец 1-150-10ст.25 ГОСТ 12820-80									1	1	1	дВ = 161мм 6,62кг
		24		Фланец 1-100-10ст.25 ГОСТ 12820-80	1											дВ = 116мм 3,81 кг
				Фланец 1-150-10ст.25 ГОСТ 12820-80		1							1			дВ = 170мм 6,24кг
		25		Фланец 1-200-10ст.25 ГОСТ 12820-80			1							1		8,05 кг
				Фланец 1-250-10ст.25 ГОСТ 12820-80				1							1	10,65кг
				Фланец 1-300-10ст.25 ГОСТ 12820-80					1							12,9кг
				Фланец 1-350-10ст.25 ГОСТ 18820-80						1						15,85кг
					ОСЧТК-10.000.00										Лист 7	
					Изм.	Лист	№ докум.	Подп.	Дата							Формат А4

Инв. № подл. Подпись и дата Взам. инв. № Инв. № дубл. Подпись и дата

Формат	Зона	Лист	Обозначение	Наименование	Кол. на исполн. ОСЧТК-10.000.00 -										Примечание	
					—	01	02	03	04	05	06	07	08	09		
		25		Фланец 1-400-10 ст.25 ГОСТ 12820-80									1			21,56 кг
				Прочие изделия												
		27		Кран пробно-спуск- ной сальниковый с изогнутым спуском 10Б80к.1 Ду=15мм ТУ 26-07-1454-88	1	1	1	1	1	1	1	1	1	1	1	0,53кг
					ОСЧТК-10.000.00										Лист 8	
					Изм.	Лист	№ докум.	Подп.	Дата							Формат А4

21-321-04-32

Формат Зона Лист	Обозначение	Наименование	Кол. на исполн. ОСНТК-10.000.00 -			Примечание
			10	11	12	
		<u>Документация</u>				
ВЗ	ОСНТК-10.000.00-Д1СБ	Сборочный чертеж	×	×	×	
ВЗ	ОСНТК-10.000.00 ВС	ведомость спецификаций	×	×	×	
ВЗ	ОСНТК-10.000.00 ВР	ведомость покуп- ных изделий	×	×	×	
		<u>Сборочные единицы</u>				
АУ	1 ОСНТК-5.100.00-01	Колена	1	1	1	
			ОСНТК-10.000.00			Лист 9

Изм. Лист № докум. Подп. Дата

Формат А4

Формат Зона Лист	Обозначение	Наименование	Кол. на исполн. ОСНТК-10.000.00			Примечание
			10	11	12	
АУ	2 ОСНТК-5.200.00 -08	Переход фланцевый	1			
	-09	Переход фланцевый		1		
	-10	Переход фланцевый			1	
		<u>Детали</u>				
АУ	4 ОСНТК-5.000.01	Прокладка	1	1	1	
	5 -02	Прокладка	4	4	4	
	-05	Прокладка	2			
	-06	Прокладка		2		
	-07	Прокладка			2	
АУ	6 ОСНТК-5.000.02-01	Диафрагма	1	1	1	
			ОСНТК-10.000.00			Лист 10

Изм. Лист № докум. Подп. Дата

Формат А4

24321-04-33

Формат	Зона	Лист	Обозначение	Наименование	Кол. на исполн. ОСНТК - 10.000.00 -												Примечание
					10	11	12										
				<u>Стандартные изделия</u>													
				<u>Болты ГОСТ 7798-70</u>													
	8			M20x 80. 58.02	16	16	16										0,27кг
				M20x 90. 58.02	32	40	8										0,29кг
				M24x 100. 58.02			32										0,47кг
				<u>Гайки ГОСТ 5915-70</u>													
	10			M20- 6H. 5.02	48	56	24										0,063кг
				M24- 6H. 5.02			32										0,107кг
				<u>Шайбы ГОСТ 6402-70</u>													
	13			20 65г 02	48	56	24										0,016кг
				24 65г 02			32										0,027кг

Изм. Лист № докум. Подл. Дата

ОСНТК - 10.000.00

Лист 11

Формат А4

Формат	Зона	Лист	Обозначение	Наименование	Кол. на исполн. ОСНТК - 10.000.00 -												Примечание
					10	11	12										
	15			Контррейка Ц15 ГОСТ 8968-75	1	1	1										0,037кг
				<u>Задвижки параллельные с выдвигаемым цилиндром фланцевые 30ч 6бр.</u>													
				ГОСТ 5762-74													
	17			Ду = 150 мм	1	1	1										73,5 кг
	18			Ду = 300 мм.	1												242,5 кг
				Ду = 350 мм.			1										323 кг
				Ду = 400 мм				1									434,7 кг

Изм. Лист № докум. Подл. Дата

ОСНТК - 10.000.00

Лист 12

Формат А4

ДЛ.331-04 34

Формат	Зона	Лист	Обозначение	Наименование	Кол. на исполн. ОСНТК-10.000.00 -										Примечание		
					10	11	12										
		20		Кран трехходовой натяжной муф- товый с фланцем для контрольного манометра 116 186к Ду=15мм ГОСТ 21345-78	1	1	1										0,27 кг
		21		Манометр 100-6-2,5 ГОСТ 8625-77	1	1	1										
		23		Фланец 1-150-10 ст. 25 ГОСТ 12820-80	1	1	1										дв=161 мм 6,62 кг
					ОСНТК-10.000.00										Лист		
															13		
					изм. Лист № докум. Подп. Дата										Формат А4		

Формат	Зона	Лист	Обозначение	Наименование	Кол. на исполн. ОСНТК-10.000.00 -										Примечание		
					10	11	12										
		25		Фланец 1-300-10 ст. 25 ГОСТ 12820-80	1												12,9 кг
				Фланец 1-350-10 ст. 25 ГОСТ 12820-80		1											15,85 кг
				Фланец 1-400-10 ст. 25 ГОСТ 12820-80			1										21,56 кг
				Прочие изделия													
		27		Кран пробно-спуск- ной сальниковый с изогнутым спус- ком 106 86к 1 Ду=15мм ТУ 26-07-1454-88	1	1	1										0,53 кг
					ОСНТК-10.000.00										Лист		
															14		
					изм. Лист № докум. Подп. Дата										Формат А4		

25.921-04 35

6

ОСНТК-10.000.00 СБ

Перв. примеч.

Справ. №

Листы и дата

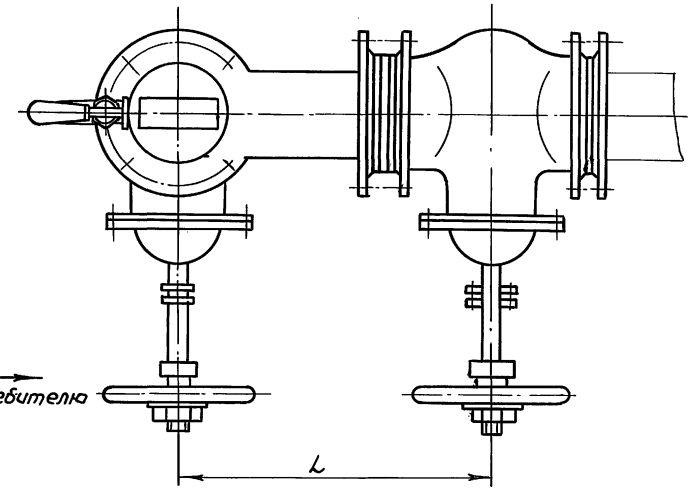
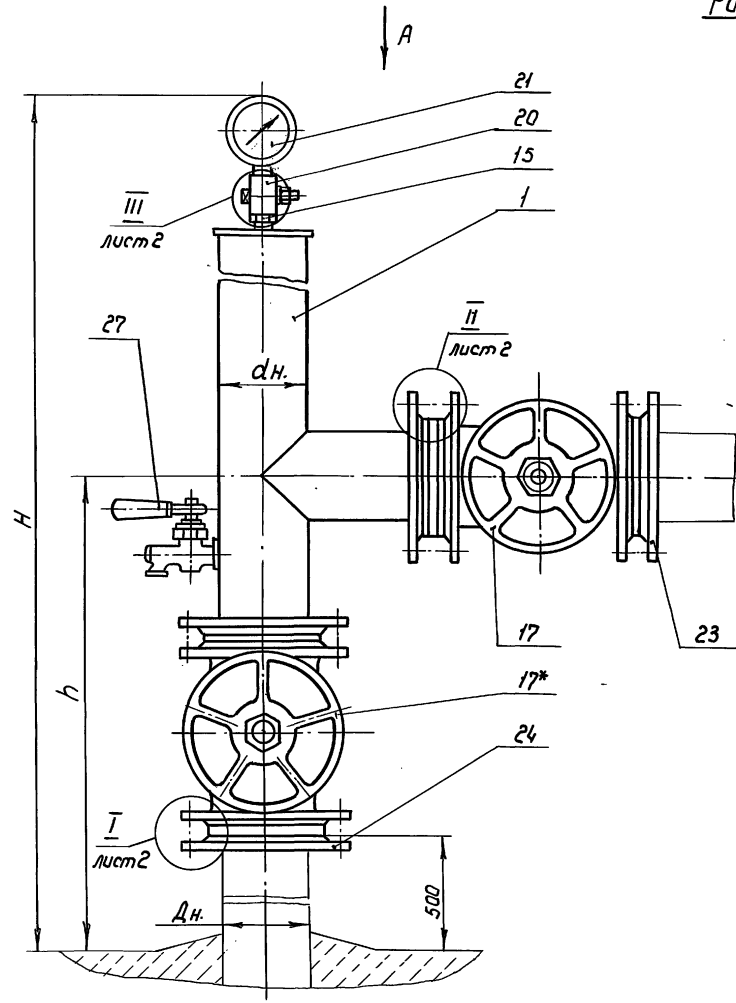
Взамин. №

Листы и дата

Инд. № табл.

Рис. 1

Вид А



1. Размеры для справок
 2. Задвижка поз. 17*, 18 должна устанавливаться буровой бригадой.

ОСНТК-10.000.00 СБ				Лист	Масса	Масштаб
Изм.	Лист	№ докум.	подп.	Дата	см. табл.	—
Разраб.	Губанова	III	VI.03.80	VI.03.80		
Пров.	Бояринов	II	VI.03.80	VI.03.80	Лист 1	Листов 4
Т. контр.					Сюзгитривадхоз имени Е.Е. Алексеевского г. Москва	
Н. контр.	Лютыгина	II	VI.03.80	VI.03.80		
Утв.	Амфириев	Един.	VI.03.80	VI.03.80		

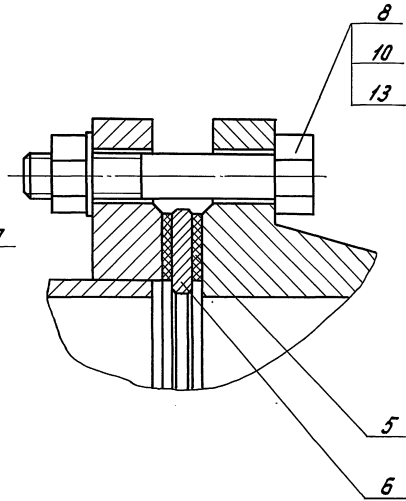
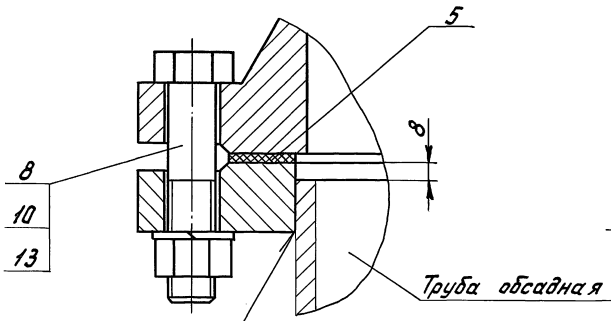
ОСНТК-10.000.00.СБ

I лист 1

II лист 1

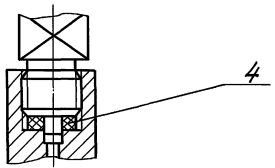
Выпуск 3

Серия 7.901-7



ГОСТ 16037-80-У5-ДК

III лист 1
M1:1



Изм. в проект. Подп. и дата: Взам. инв. №, Инв. №, Подп. и дата

Изм.	Лист	№ докум.	Подп.	Дата

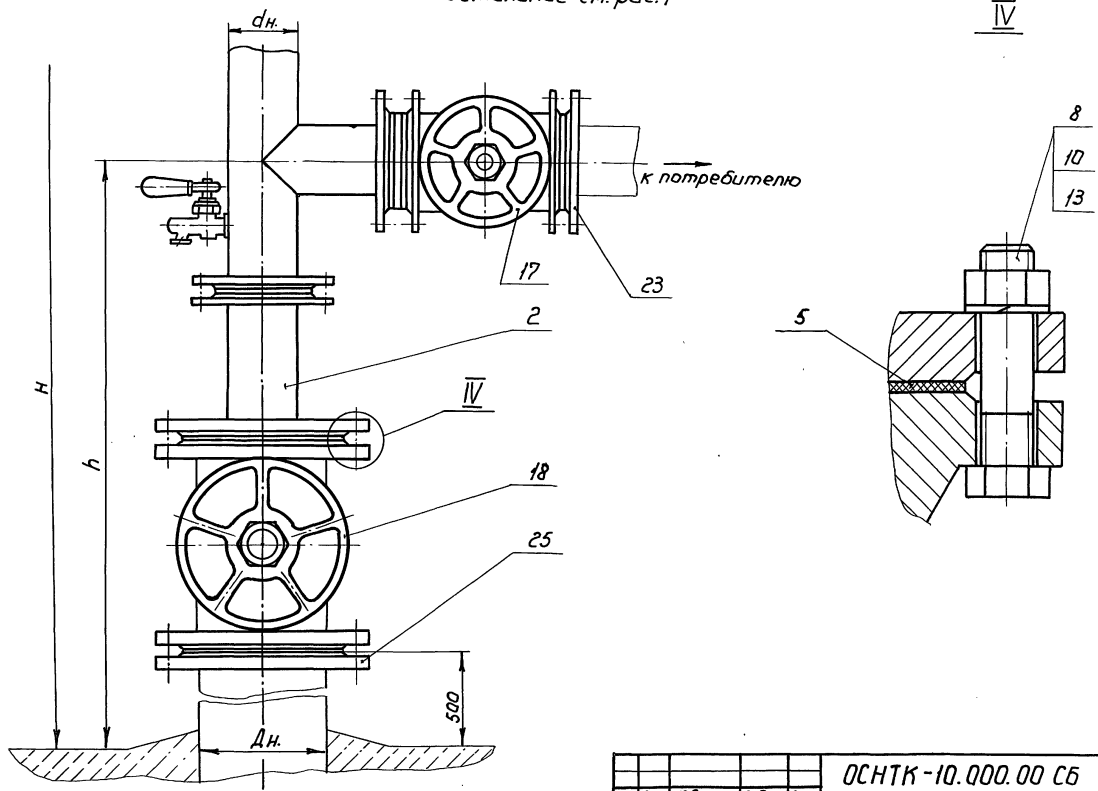
ОСНТК-10.000.00.СБ

Лист
2

Копировала: Чибрикина 24321-04 37 Формат А3

ОСЧТК-10.000.00 СБ

Рис. 2
Остальное см. рис. 1



Лин. и граф. Подпись и дата. Власт. подп. № Лин. и граф. Подпись и дата.

Изм.	Лист	№ докум.	Подп.	Дата	ОСЧТК-10.000.00 СБ	Лист 3

ОСНТК-10.000.00 СБ

Серия 7.901-7

Выпуск 7

Обозначение	Рис.	Эксплуатационный дебит, м ³ /час.	Размеры, мм						Масса, кг			
			Условный диаметр обсадной трубы Dн.	Диаметр условного прохода, обсадной трубы Ду	Диаметр условного прохода отвода ду	Наружный диаметр отвода дн.	K	L		H	h	
ОСНТК-10.000.00	1	св.10 до 20	114	100	100	108	327	6	1800	936	119	
-01	2		168	150				8		1850	990	170
-02			219	200				9		2100	1240	239
-03			273	250				10		2220	1360	284
-04			324	300				11		2270	1410	368
-05			377	350				12		2320	1460	463
-06			426	400						2370	1510	601
-07	1	св.20 до 100	168	150	150	159	402	8	1750	1036	208	
-08	2		219	200				9		2060	1350	297
-09			273	250				10		2170	1460	342
-10			324	300				11		2220	1510	425
-11			377	350				12		2270	1560	520
-12			426	400						2320	1610	656

Услов. № разб. Подпись и дата. Услов. инв. № инв. № экз. Подпись и дата.

Изм. Лист № докум. Подп. Дата

ОСНТК-10.000.00 СБ

Лист 4

№ строки	Обозначение	Наименование	Для исполн. ОСНТК - 10.000.00 -									Примечание	
			-	01	02	03	04	05	06	07	08		09
1													
2													
3													
4													
5	ОСНТК- 10.000.00	Оголовок самоизливаю-	×	×	×	×	×	×	×	×	×	×	×
6		щихся неперескующих											
7		скважин от 0,5											
8		до 1МПа											
9													
10	ОСНТК- 5.100.00	Колено	×	×	×	×	×	×	×				
11	-01	Колено								×	×	×	
12	ОСНТК- 5.200.00	Переход фланцевый		×									
13	-01	Переход фланцевый			×								
14	-02	Переход фланцевый				×							

Исполнения 10-12-см. лист 2.

Изм.	Лист	№ докум.	Подп.	Дата
Разраб.		Губанова	И.И.	15.08.00
Пров.		Кузьмичева	И.И.	15.08.00
И. контр.		Платушина	И.И.	15.08.00
Утв.		Бояринов	И.И.	15.08.00

ОСНТК - 10.000.00 ВС

Оголовок самоизливаю-
щихся неперескующих
скважин от 0,5 до 1МПа
ведомость спецификаций

Лист	Лист	Листов
	1	2

Сюзьипроводхоз
имени Е.Е. Алексеевского
г. Москва
Формат А4

№ строки	Обозначение	Наименование	Для исполн. ОСНТК - 10.000.00 -									Примечание	
			-	01	02	03	04	05	06	07	08		09
1													
2	ОСНТК- 5.200.00	-03	Переход фланцевый					×					
3		-04	Переход фланцевый						×				
4		-05	Переход фланцевый							×			
5		-06	Переход фланцевый								×		
6		-07	Переход фланцевый									×	
7													
8													
9		Обозн. исполн.		10	11	12							
10													
11	ОСНТК - 10.000.00		Оголовок самоизливаю-	×	×	×							
12			щихся неперескующих										
13			скважин от 0,5										
14			до 1МПа										
15													
16	ОСНТК- 5.100.00	-01	Колено	×	×	×							
17	ОСНТК- 5.200.00	-08	Переход фланцевый	×									
18		-09	Переход фланцевый		×								
19		-10	Переход фланцевый			×							

ОСНТК - 10.000.00 ВС

Изм.	Лист	№ докум.	Подп.	Дата

Выпуск 3

Серия 7.901-7

Лист № 1 из 1
Лист № 2 из 2
Лист № 3 из 3
Лист № 4 из 4
Лист № 5 из 5
Лист № 6 из 6
Лист № 7 из 7
Лист № 8 из 8
Лист № 9 из 9
Лист № 10 из 10
Лист № 11 из 11
Лист № 12 из 12
Лист № 13 из 13
Лист № 14 из 14
Лист № 15 из 15
Лист № 16 из 16
Лист № 17 из 17
Лист № 18 из 18
Лист № 19 из 19
Лист № 20 из 20
Лист № 21 из 21
Лист № 22 из 22
Лист № 23 из 23
Лист № 24 из 24
Лист № 25 из 25
Лист № 26 из 26
Лист № 27 из 27

№ п/п	Наименование	Код ОКП	Обозначение документа на поставку	Поставщик	Кол. на исполн. ОСНТК-10.000.00-									Примечание	
					01	02	03	04	05	06	07	08	09		
1															
2	Крепежные изделия														
3															
4	Болт М16х70.58.02		ГОСТ 7798-70		24	16	16	16	16	16	16				
5	Болт М16х80.58.02				8	8	8	8	8	8	8				
6	Болт М20х80.58.02					16	16					24	32	16	
7	Болт М20х90.58.02											8	8	32	
8	Болт М24х100.58.02											32			
9															
10	Гайка М16-6Н.5.02		ГОСТ 5915-70		32	24	24	24	24	24	24				
11	Гайка М20-6Н.5.02					16	16	24	24	32		32	40	48	
12	Гайка М24-6Н.5.02											32			
13															
14	Шайба 16 65Г 02		ГОСТ 6402-70		32	24	24	24	24	24	24				
15	Шайба 20 65Г 02					16	16	24	24	32		32	40	48	
16	Шайба 24 65Г 02											32			
17															
18															
19	Контргайка Ц15		ГОСТ 8968-75		1	1	1	1	1	1	1	1	1	1	1
20	Муфта 15		ГОСТ 8965-75		1	1	1	1	1	1	1	1	1	1	1
21															
22															
23															
24	Задвижка параллельная	ОКП37 2Н5 1007	ГОСТ 5762-74	ПО, Пензяжпромартмат-ро* (Чуфаровский арматурный завод)	2	1	1	1	1	1	1				
25	с выдвижным шпинделем														
26	Фланцевая Э04 ББр.														
27	Ду=100мм														

Исполнения 10-12 см. листы 4,5

				ОСНТК-10.000.00 ВП				
Изм.	Лист	№ докум.	Подп.	Дата	Организовано самоизливающимся непескующих свд-мийн. от 0,5 до 1 мпа ведомость покупных изделий	Лит.	Лист	Листов
Разраб.	Губанова	М	02.03.90				1	5
Пров.	Кузнецова	М	15.03.90			Союзгипроводхоз имени Е.Е.Алексеевского г.Москва		
И.контр.	Платунина	С	01.03.90					
Этв.	Бояринов	ОК	01.03.90					

Серия 7.901-7 Выпуск 3

Шифры: Подпись и дата Инв. № булл. Подпись и дата Инв. № булл. Взам. инв. № Подпись и дата Инв. № булл.

№ строки	Наименование	Код ОКП	Обозначение документа на поставку	Поставщик	Кол. на исполн. ОСНТК-10.000.00-									Примечание	
					—	01	02	03	04	05	06	07	08		09
1															
2	Задвижка параллельная	ОКП 372115-1009	ГОСТ 5762-74	ПО «Прикарпатпром-матура»		1							2	1	1
3	с выдвигаемым штоком														
4	фланцевая 30ч 6бр Ду=150мм														
5	Задвижка параллельная	ОКП 37 2125 1020		ПО «Белгородхим-маш»			1							1	
6	с выдвигаемым штоком														
7	фланцевая 30ч 6бр II Ду=200мм														
8	Задвижка параллельная	ОКП 37 2125 1021						1							1
9	с выдвигаемым штоком														
10	фланцевая 30ч 6бр II Ду=250мм														
11	Задвижка параллельная	ОКП 37 2125 1007		Георгиевский арматурный завод им. В.И. Ленина					1						
12	с выдвигаемым штоком														
13	фланцевая 30ч 6бр Ду=300мм														
14	Задвижка параллельная	ОКП 3721 25 1008								1					
15	с выдвигаемым штоком														
16	фланцевая 30ч 6бр Ду=350мм														
17	Задвижка параллельная	ОКП 37 2125 1009		ПО «Пензтяжпром-матура» (Чуфаровский арматурный завод)									1		
18	с выдвигаемым штоком														
19	фланцевая 30ч 6бр Ду=400мм														
20															
21															
22	Кран трехходовый натяжной муфтовый с фланцем для контрольного манометра НБ186к Ду=15мм.	ОКП 37 1221 6005	ГОСТ 21345-78	ПО «Киевпром-матура»	1	1	1	1	1	1	1	1	1	1	1
23															
24															
25															
26															
27															
28	Кран пробно-спускной сальниковый с изогнутым спуском 10Б86к1 Ду=15мм	ОКП 37 1222 5007	ТУ 26-07-1454-88	ПО «Пензтяжпром-матура»	1	1	1	1	1	1	1	1	1	1	1
29															
30															
31															
32															

Изм. Лист № докум. Подп. Дата

ОСНТК-10.000.00 ВП

Лист 2

Выпуск 3

Серия 7.901-7

Шифр в левом нижнем углу. Подпись и дата

№ строки	Наименование	Код ОКП	Обозначение документа на поставку	Поставщик	Кол. на исполн. ОСНТК-10.000.00-										Примечание		
					-	01	02	03	04	05	06	07	08	09			
1																	
2	Нанометр 100-6-2,5		ГОСТ 8625-77		1	1	1	1	1	1	1	1	1	1	1		
3																	
4																	
5																	
6	Фланец 1-100-10 ст. 25	ОКП 379941 4122 04	ГОСТ 12820-80		3	4	4	4	4	4	4						дВ=110мм
7	Фланец 1-100-10 ст. 25				1												дВ=116мм
8	Фланец 1-150-10 ст. 25	ОКП 379941 4124 02											3	4	4		дВ=161мм
9	Фланец 1-150-10 ст. 25				1								1				дВ=170мм
10	Фланец 1-200-10 ст. 25	ОКП 379941 4126 00					1								1		
11	Фланец 1-250-10 ст. 25	ОКП 379941 4128 09						1								1	
12	Фланец 1-300-10 ст. 25	ОКП 379941 4129 08							1								
13	Фланец 1-350-10 ст. 25	ОКП 379941 4130 04								1							
14	Фланец 1-400-10 ст. 25	ОКП 379941 4131 03										1					
15																	
16																	
17																	
18																	
19																	
20																	
21																	
22																	
23																	
24																	
25																	
26																	
27																	
28																	
29																	
30																	
31																	
32																	

Серия 7.901-7 Выпуск 3

№ п/п	Наименование	Код ОКП	Обозначение документа на поставку	Поставщик	Кол. на исполн. ОЧТК-10.000.00-			Примечание
					10	11	12	
1								
2	Крепежные изделия							
3								
4	болт М20 х 80. 58.02		ГОСТ 7798-70		16	16	16	
5	болт М20 х 90. 58.02				32	40	8	
6	болт М24 х 100.58.02						32	
7								
8	Гайка М20- 6Н. 5.02		ГОСТ 5915-70		48	56	24	
9	Гайка М24- 6Н. 5.02						32	
10								
11	Шайба 20. 65Г.02		ГОСТ 6402-70		48	56	24	
12	Шайба 24. 65Г.02						32	
13								
14								
15	Контргайка Ц15		ГОСТ 8968-75		1	1	1	
16	Муфта 15		ГОСТ 8966-75		1	1	1	
17								
18								
19								
20								
21	Задвижка параллельная	ОКП 37 2115 1009	ГОСТ 5762-74	ПО «Прикарпатпром-арматура»	1	1	1	
22	с выдвигным шпин-							
23	делем фланцевая							
24	30ч ббр Ду=150мм							
25	Задвижка параллельная	ОКП 37 2125 1007		Георгиевский арматурный завод им. В. И. Ленина	1			
26	с выдвигным шпинде-							
27	лем. фланцевая							
28	30ч ббр Ду=300мм							
29	Задвижка параллель-	ОКП 37 2125 1008				1		
30	ная с выдвигным							
31	шпинделем фланцевая							
32	30ч б бр Ду=350 мм							

Инв. ледок. Ледник и дата. Взам. инв. №. Инв. №. Вид. Ледник и дата.

Изм.	Лист	№ докум.	Подп.	Дата

ОЧТК-10.000.00 ВП

Копировал: Нарулина 24321-04 44 Формат А3

Лист 4

Выпуск 3

Серия 7.901-7

Шифр заказа, Подпись и дата

№ п/п (страницы)	Наименование	Код ОКП	Обозначение документа на поставку	Поставщик	Кол. на исполн. ОСНТК - 10.000.00-												Примечание
					10	11	12										
1																	
2	Задвижка параллель-	ОКП 37 2125 1009	ГОСТ 5762-74	ПО « Пензтяжпром -				1									
3	ная с выдвигным			арматура " (Чуфаров-													
4	шпинделем фланцевая			ский арматурный													
5	30ч 6 бр. Ду = 400мм			завод)													
6																	
7																	
8	Кран трехкодовой на-	ОКП 37 1221 6005	ГОСТ 21345-78	ПО « Киевпром -	1	1	1										
9	тяжелой муфтовый с			арматура "													
10	фланцем для контроль-																
11	ного манометра																
12	116 186к1 Ду = 15мм																
13																	
14																	
15	Кран пробно-спускной	ОКП 37 1222 5007	ТУ 26-07-1454-88	ПО « Пензтяжпром-	1	1	1										
16	сальниковый с изогну-			арматура "													
17	тым спуском 106 86к1																
18	Ду = 15мм.																
19																	
20																	
21	Манометр 100-6-2,5		ГОСТ 8625-77		1	1	1										
22																	
23																	
24																	
25																	
26	Фланец 1-150-10 ст. 25	ОКП 37 9941 4124 02	ГОСТ 12820-80		1	1	1										
27	Фланец 1-300-10 ст. 25	ОКП 37 9941 4129 08			1												
28	Фланец 1-350-10 ст. 25	ОКП 37 9941 4130 04				1											
29	Фланец 1-400-10 ст. 25	ОКП 37 9941 4131 03					1										
30																	
31																	
32																	

Изм. Лист № докум. Подп. Дата

ОСНТК - 10.000.00 ВП

Лист
5

Копировал: Маркина 24.3.21-04 45 Формат А3

Формат	Зона	Лист	Обозначение	Наименование	Кол. на исполн. ОСПТК-5.000.00-									Примечание			
					—	01	02	03	04	05	06	07	08		09		
				<u>Документация</u>													
А3			ОСПТК-5.000.00 СБ	Сборочный чертеж	×	×	×	×	×	×	×	×	×	×			
А3			ОСПТК-5.000.00 ВС	Ведомость спецификаций	×	×	×	×	×	×	×	×	×	×			
А3			ОСПТК-5.000.00.8П	Ведомость покупных изделий	×	×	×	×	×	×	×	×	×	×			

Лист.
Ков.

Исполнения 10-12-см.
листы 11, 12, 13, 14, 15, 16, 17, 18

ОСПТК-5.000.00

Изм.	Лист	№ докум.	Подп.	Дата	Оголовок самоизливающихся пескующих скважин до 0,5 мПа	Лист	Лист	Листов
Разраб.	Губанова	Кли	14.03.98	14.03.98		1	1	18
Пров.	Бояринов	В	14.03.98	14.03.98				

Союзвирпробказ
имени Е.Е.Алексеевского
г.Москва
Формат А4

Формат	Зона	Лист	Обозначение	Наименование	Кол. на исполн. ОСПТК-5.000.00-									Примечание			
					—	01	02	03	04	05	06	07	08		09		
				<u>Сборочные</u> <u>единицы</u>													
А4	1		ОСПТК-5.100.00	Колена	1	1	1	1	1	1	1						
			-01	Колена								1	1	1			
А4	2		ОСПТК-5.100.00	Переход с отводом	1												
			-01	Переход с отводом		1											
			-02	Переход с отводом			1										
			-03	Переход с отводом				1									
			-04	Переход с отводом					1								
			-05	Переход с отводом						1							

ОСПТК-5.000.00

Изм.	Лист	№ докум.	Подп.	Дата	Лист	Лист	Листов
					2		

Формат А4

21321-04.46

Формат	Зона	Лист	Обозначение	Наименование	Кол. на исполн. ОСПТК-5.000.00 -										Примечание		
					-	01	02	03	04	05	06	07	08	09			
		2	ОСПТК-5.100.00 -06	Переход с отводам								1					
			-07	Переход с отводам										1			
			-08	Переход с отводам											1		
			-09	Переход с отводам												1	
АЧ		3	ОСПТК-5.200.00	Патрубок с отводам	1	1	1	1	1	1	1	1	1	1	1	1	1
АЧ			-01	Патрубок с отводам										1	1	1	
АЧ		4	ОСПТК-5.300.00	Патрубок фланцевый	1	1	1	1	1	1	1	1	1	1	1	1	1
АЧ		5	ОСПТК-5.400.00	Колонна трубная	1												
			-01	Колонна трубная		1											
			-02	Колонна трубная			1										
			-03	Колонна трубная				1									
			-04	Колонна трубная					1								
			-05	Колонна трубная						1							
			-06	Колонна трубная							1						
			-07	Колонна трубная								1					
			-08	Колонна трубная									1				
			-09	Колонна трубная										1			

Изм. Лист № докум. Подп. Дата

ОСПТК-5.000.00

Лист

3

Формат А4

Формат	Зона	Лист	Обозначение	Наименование	Кол. на исполн. ОСПТК-5.000.00 -										Примечание		
					-	01	02	03	04	05	06	07	08	09			
АЧ		6	ОСПТК-5.500.00	Патрубок	3	3	3	3	3	3	3	3	3	3	3	3	3
				<u>Детали</u>													
АЧ		9	ОСПТК-5.000.01	Прокладка	1	1	1	1	1	1	1	1	1	1	1	1	1
		10	-01	Прокладка	8	6	6	6	6	6	6			8	6	6	
			-02	Прокладка		2								8	6	6	
			-03	Прокладка			2								2		
			-04	Прокладка				2								2	
			-05	Прокладка					2								
			-06	Прокладка						2							
			-07	Прокладка							2						
АЧ		11	ОСПТК-5.000.02	Диaphragма	1	1	1	1	1	1	1						
			-01	Диaphragма										1	1	1	

Изм. Лист № докум. Подп. Дата

ОСПТК-5.000.00

Лист

4

Формат А4

24.3.21-07-47

84

Формат	Зона	Лист	Обозначение	Наименование	Кол. на исполн. ОСПТК-5.000.00-										Примечание		
					-	01	02	03	04	05	06	07	08	09			
А4	12		ОСПТК-5.000.01	Патрубок	1	1	1	1	1	1	1						
	13		-01	Патрубок	2	2	2	2	2	2	2	1	1	1			
	14		-02	Патрубок								1	1	1			
	15		-03	Патрубок								1	1	1			
А4	16		ОСПТК-5.000.02	Переходник	1	1	1	1	1	1	1	1	1	1	1		
А4	17		ОСПТК-5.000.03	Ниппель	1	1	1	1	1	1	1	1	1	1	1		
А4	18		ОСПТК-5.000.04	Дифрагма	1	1	1	1	1	1	1	1	1	1	1		
А4	19		ОСПТК-5.000.05	Прокладка	1	1	1	1	1	1	1	1	1	1	1		
	20		-01	Прокладка	4	4	4	4	4	4	4	4	4	4	4		
<u>Стандартные изделия</u>																	
Болты ГОСТ 7798-70																	
	22		M16x 60. 58.02		8	8	8	8	8	8	8	8	8	8	8		0,13кг
	23		M16x 70. 58.02		32	32	32	32	32	32	32						0,145кг
					ОСПТК-5.000.00										Лист		
															5		

Формат А4

Формат	Зона	Лист	Обозначение	Наименование	Кол. на исполн. ОСПТК-5.000.00-										Примечание	
					-	01	02	03	04	05	06	07	08	09		
	24		M16x 75. 58.02		4	4	4	4	4	4	4	4	4	4		0,15 кг
	25		M16x 80. 58.02		8	8	8	8	8	8						0,16 кг
	26		M16x 90. 58.02		8											0,18 кг
	27		M20x 80. 58.02									32	32	32		0,27 кг
	28		M20x 90. 58.02									8	8	8		0,29 кг
	29		M20x 100. 58.02		8	8						8	8			0,32 кг
			M20x 110. 58.02				12	12	16					12		0,34 кг
			M24x 120. 58.02								16					0,54 кг
<u>Гайки ГОСТ 5915-70</u>																
	31		M16-6H. 5.02		60	52	52	52	52	52	52	12	12	12		0,033 кг
			M20-6H. 5.02		8	8	12	12	16			48	48	52		0,063 кг
			M24-6H. 02								16					0,107 кг
					ОСПТК-5.000.00										Лист	
															6	

Формат А4

24321-014 48

Формат	Зона	Лист	Обозначение	Наименование	Кол. на исполн. ОСПТК-5.000.00-									Примечание		
					-	01	02	03	04	05	06	07	08		09	
				Шайбы ГОСТ 6402-70												
		33		16. 65Г. 02	60	52	52	52	52	52	52	12	12	12	0,008 кг	
				20. 65Г. 02		8	8	12	12	16		48	48	52	0,016 кг	
				24. 65Г. 02							16				0,027 кг	
		35		Контргайка Ц15 ГОСТ 8968-75	1	1	1	1	1	1	1	1	1	1	0,037 кг	
		36		Тройник Ц-40 ГОСТ 8948-75	1	1	1	1	1	1	1	1	1	1	0,673 кг	
		37		Угольник Ц-40 ГОСТ 8946-75	1	1	1	1	1	1	1	1	1	1	0,494 кг	
		39		Задвижка параллель- ная с выдвигным шпин- делем фланцевая 30ч6бр. Ду=100мм ГОСТ 5762-74	2	2	2	2	2	2	2				39,5 кг	
					ОСПТК-5.000.00									Лист		
														7		
														Формат А4		

Формат	Зона	Лист	Обозначение	Наименование	Кол. на исполн. ОСПТК-5.000.00-									Примечание	
					-	01	02	03	04	05	06	07	08		09
		39		Задвижка параллель- ная с выдвигным шпин- делем фланцевая 30ч6бр. Ду=150мм ГОСТ 5762-74								2	2	2	73,5 кг
		41		Кран трехходовой на- тяжной муфтовый с фланцем для контроль- ного манометра 115186к Ду=15мм ГОСТ 21345-78	2	2	2	2	2	2	2	2	2	2	0,27 кг
		42		Манометр 100-6-2,5 ГОСТ 8625-77	1	1	1	1	1	1	1	1	1	1	
		44		Фланец 1-100-10 ст. 25 ГОСТ 12820-80	1	1	1	1	1	1	1				dф=110мм 3,94 кг
					ОСПТК-5.000.00									Лист	
														8	
														Формат А4	

24321-04 49

Формат	Зона	Лист	Обозначение	Наименование	Кол. на исполн. ОСПТК-5.000.00-									Примечание	
					-	01	02	03	04	05	06	07	08		09
		44		Фланец 1-150-10ст. 25 ГОСТ 12820-80								1	1	1	dВ=161мм 6,62кг
		45		Фланец 1-100-10ст. 25 ГОСТ 12820-80	1										dВ=116мм 3,81кг
				Фланец 1-150-10ст. 25 ГОСТ 12820-80		1						1			dВ=170мм 6,24кг
				Фланец 1-200-10ст. 25 ГОСТ 12820-80			1						1		8,05кг
				Фланец 1-250-10ст. 25 ГОСТ 12820-80				1						1	10,65кг
				Фланец 1-300-10ст. 25 ГОСТ 12820-80					1						12,9кг
				Фланец 1-350-10ст. 25 ГОСТ 12820-80						1					15,85кг
				Фланец 1-400-10ст. 25 ГОСТ 12820-80								1			21,56кг
					ОСПТК-5.000.00									Лист 9	

Формат Ач

Формат	Зона	Лист	Обозначение	Наименование	Кол. на исполн. ОСПТК-5.000.00-									Примечание		
					-	01	02	03	04	05	06	07	08		09	
				<u>Прочие изделия</u>												
		47		Вентиль муфтовый 156Зр. Ду=40мм ТУ26-07-1392-86	2	2	2	2	2	2	2	2	2	2	2	1,64кг
		48		Кран пробно-спускной сальниковый с изоэнчи- тым спуском 10686к Ду=15мм ТУ26-07-4454-88	1	1	1	1	1	1	1	1	1	1	1	0,53кг
				<u>Комплект приспо- собления</u>												
		49	П-40.000.00	Приспособление для определения диаметра диафрагмы	1	1	1	1	1	1	1	1	1	1		
					ОСПТК-5.000.00									Лист 10		

Формат Ач

24321-04-50

Формат Зона	Лист	Обозначение	Наименование	Кол. на исполн. ОСПТК-5.000.00-			Примечание
				10	11	12	
		<u>Документация</u>					
АВ		ОСПТК-5.000.00 СБ	Сборочный чертеж	×	×	×	
АВ		ОСПТК-5.000.00 ВС	Ведомость спецификаций	×	×	×	
АВ		ОСПТК-5.000.00 ВП	Ведомость покупных изделий	×	×	×	
		<u>Сборочные единицы</u>					
АУ	1	ОСПТК-5.100.00 - 01	Калено	1	1	1	
АУ	2	ОСПТК-5.100.00 - 10	Переход с отводам	1			
		- 11	Переход с отводам		1		
		- 12	Переход с отводам			1	
				ОСПТК-5.000.00			Лист 11
				Изм. Лист № докум. Подп. Дата			

Формат АУ

Формат Зона	Лист	Обозначение	Наименование	Кол. на исполн. ОСПТК-5.000.00-			Примечание
				10	11	12	
АУ	3	ОСПТК 5.200.00-01	Патрубок с отводом	1	1	1	
АУ	4	ОСПТК-5.300.00.	Патрубок фланцевый	1	1	1	
АУ	5	ОСПТК-5.400.00 - 10	Колонна трубная	1			
		- 11	Колонна трубная		1		
		- 12	Колонна трубная			1	
АУ	6	ОСПТК-5.500.00	Патрубок	3	3	3	
		<u>Детали</u>					
АУ	9	ОСПТК-5.000.01	Прокладка	1	1	1	
	10	-02	Прокладка	6	6	6	
		-05	Прокладка	2			
		-06	Прокладка		2		
		-07	Прокладка			2	
АУ	11	ОСПТК-5.000.02-01	Дифрагма	1	1	1	
				ОСПТК-5.000.00			Лист 12
				Изм. Лист № докум. Подп. Дата			

Формат АУ

21321-04-51

Формат	Зона	Лист	Обозначение	Наименование	Кол. на исполн. ОСПТК-5.000.00-												Примечание		
					10	11	12												
А4	13		ОСПТК-5.000.01 -01	Патрубок	1	1	1												
	14		-02	Патрубок	1	1	1												
	15		-03	Патрубок	1	1	1												
А4	16		ОСПТК-5.000.02	Переходник	1	1	1												
А4	17		ОСПТК-5.000.03	Ниппель	1	1	1												
А4	18		ОСПТК-5.000.04	Диафрагма	1	1	1												
А4	19		ОСПТК-5.000.05	Прокладка	1	1	1												
	20		-01	Прокладка	4	4	4												
<u>Стандартные изделия</u>																			
Болты ГОСТ 7798-70																			
	22			М16х60. 58.02	8	8	8											0,13кг	
	24			М16х75. 58.02	4	4	4											0,15кг	
	27			М20х80. 58.02	32	32	32											0,27кг	
					ОСПТК-5.000.00												Лист		
																	13		
					Изм.	Лист	№ докум.	Подп.	Дата										Формат А4

Формат	Зона	Лист	Обозначение	Наименование	Кол. на исполн. ОСПТК-5.000.00												Примечание		
					10	11	12												
	28			М20х90. 58.02	8	8	8											0,29кг	
	29			М20х110. 58.02	12	16												0,34кг	
				М24х120. 58.02			16											0,54кг	
Гайки ГОСТ 5915-70																			
	31			М16- 6Н. 5.02	12	12	12											0,033кг	
				М20- 6Н. 5.02	52	56	40											0,063кг	
				М24- 6Н. 5.02			16											0,107кг	
Шайбы ГОСТ 6402-70																			
	33			16. 65Г. 02	12	12	12											0,008кг	
				20. 65Г. 02	52	56	40											0,016кг	
				24. 65Г. 02			16											0,027кг	
	35			Контргайка Ц15	1	1	1											0,037кг	
ГОСТ 8968-75																			
					ОСПТК-5.000.00												Лист		
																	14		
					Изм.	Лист	№ докум.	Подп.	Дата										Формат А4

24321-04 52

Формат	Зона	Лист	Обозначение	Наименование	Кол. на исполн. ОСПТК-5.000.00-										Примечание			
					10	11	12											
		36		Тройник Ц-40 ГОСТ 8948-75	1	1	1									0,673 кг		
		37		Угельник Ц-40 ГОСТ 8946-75	1	1	1									0,494 кг		
		39		Задвижка парал- лельная с выд- вижным шпин- делем фланцевая 30ч 6 бр Ду=150мм ГОСТ 5762-74	2	2	2									73,5 кг		
												ОСПТК-5.000.00			Лист 15			
												изм/лист	№ докум.	подп.	дата			

Формат А4

Формат	Зона	Лист	Обозначение	Наименование	Кол. на исполн. ОСПТК-5.000.00-										Примечание			
					10	11	12											
		41		Кран трехходовой на- тяжной муфтовый с фланцем для контроль- ного манометра 115 185к Ду=15мм ГОСТ 21345-78	2	2	2									0,27 кг		
		42		Манометр 100-6-2,5 ГОСТ 8625-77	1	1	1											
		44		Фланец 1-150-10 ст. 25 ГОСТ 12820-80	1	1	1									DN=151 мм 6,62 кг		
		45		Фланец 1-300-10 ст. 25 ГОСТ 12820-80	1											12,9 кг		
				Фланец 1-350-10 ст. 25 ГОСТ 12820-80			1									15,85 кг		
												ОСПТК-5.000.00			Лист 16			
												изм/лист	№ докум.	подп.	дата			

Формат А4

24321-04 53

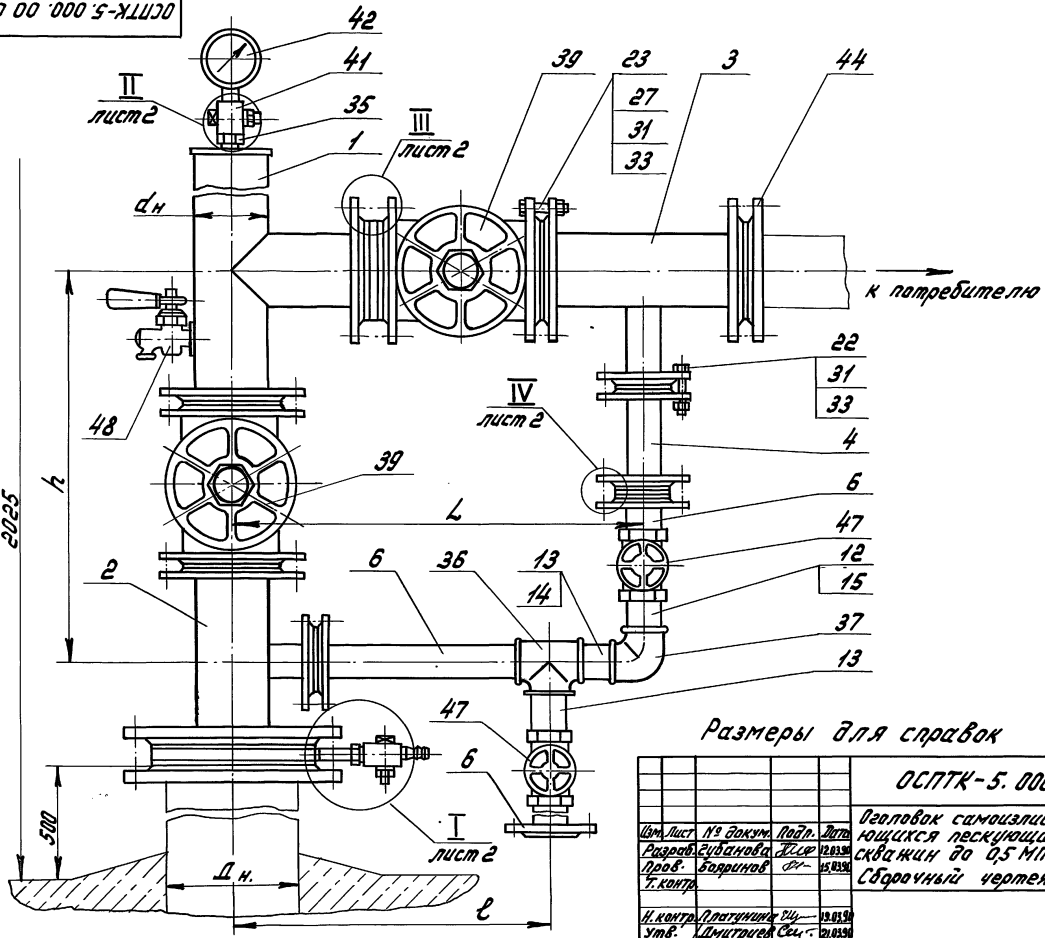
Формат Зона	Пов.	Обозначение	Наименование	Кол. на исполн. ОСПТК-5.000.00-						Примечание	
				10	11	12					
	45		Фланец 1-400-10 ст.25 Гост 12820-80			1				21,56кг	
			<u>Прочие изделия</u>								
	47		Вентиль муфта- выш 1569р Ду=40мм ТУ26-07-1392-86	2	2	2				1,64кг	
	48		Кран пробно-спуск- ной сальниковый с изогнутым спус- ком 106 в бк Ду=15мм ТУ 26-07-1454-88	1	1	1				0,53кг	
				ОСПТК-5.000.00						Лист 17	
				Изм. Лист № в докум.		Подп.		Дата		Формат А4	

Формат Зона	Пов.	Обозначение	Наименование	Кол. на исполн. ОСПТК-5.000.00-						Примечание	
				10	11	12					
			<u>Комплект при- способления</u>								
	ДЧ	П-40.000.00	Приспособление для определения диаметра в диаф- рагмы	1	1	1					
				ОСПТК-5.000.00						Лист 18	
				Изм. Лист № в докум.		Подп.		Дата		Формат А4	

23-21-04 54

93 00 000 5-0000

Серия 7.901-7 Выпуск 3



Размеры для справок

ОСПТК-5.000.00 СБ				Лист	Масса	Масштаб
Изм.	Лист	№ докум.	Подп.	Дата	См. табл.	—
Автор	Э.В.Анава	Э.С.С	12.83.93			
Проб.	Б.В.Иванов	С.В.	15.03.94			
Т. контр.						
И. контр.	Л.С.С.С.С.С.	С.В.	19.03.94			
Утв.	И.М.Триш	С.В.	20.03.94			

Велопод самоизливающихся песчаных скважин до 0,5 МПа
 Сбросный чертеж

Лист	Листов
1	3

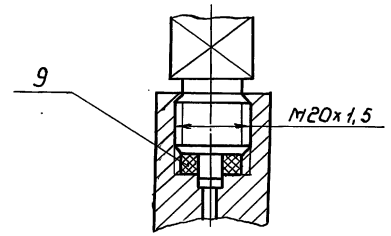
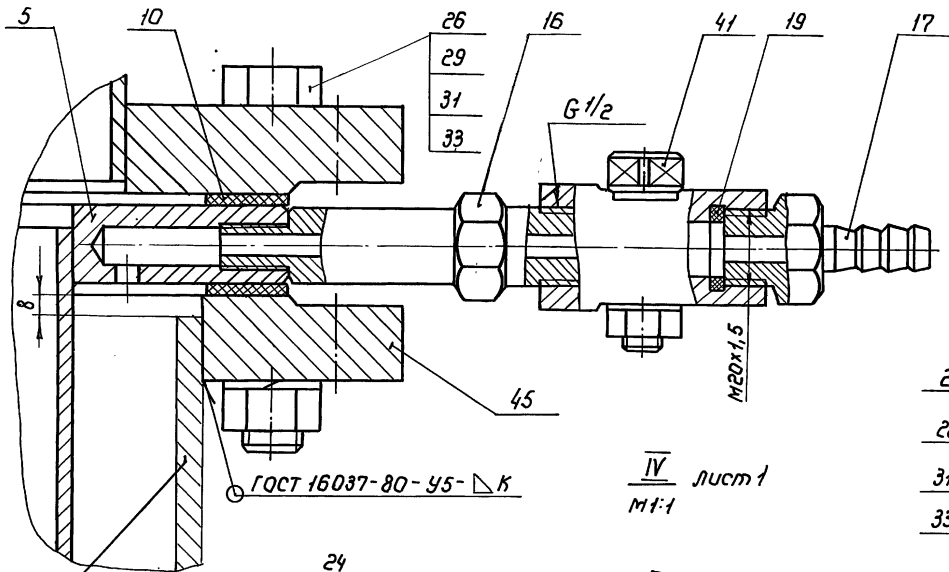
СМЭНТИПРОЕКТОБРАЗ
 имени Е.Е. Мухоморова
 г. Москва

Изд. 1. Лист 1. Изм. 1. Дата вступления в силу: 15.03.94. Подп. и дата

ОСНТК-5.000.00 СБ

I лист 1
М1:1

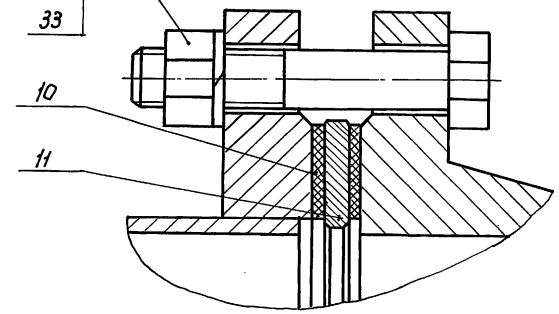
II лист 1
М1:1



III лист 1

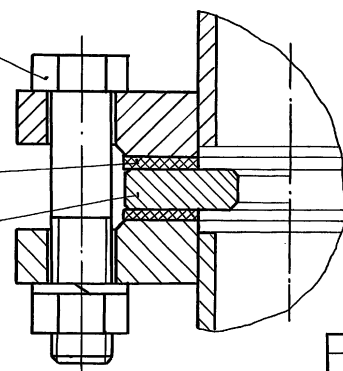
IV лист 1
М1:1

25
28
31
33



24
31
33

20
18



Труба обсадная

Шиф. № подл.	Подпись и дата	Взам. инв. №	Униф. № докум.	Подпись	Дата

ОСНТК-5.000.00 СБ

Лист 2

93 00 000 5-ЧЛЦУО

Обозначение	Эксплуатационный дебит, м ³ /час.	Размеры, мм							Масса, кг	
		Условный диаметр обсадной трубы Дн.	Диаметр условного прохода обсадной трубы Ду	Диаметр условного прохода отвода ду	Наружный диаметр отвода дн.	К	h	L		e
ОСПТК-5.000.00	св. 10 до 20	114	100	100	108	6	536	545	416	190
-01		168	150			8				225
-02		219	200			9				235
-03		273	250			10				250
-04		324	300			11				264
-05		377	350			12				283
-06	426	400			312					
-07	св. 20 до 100	168	150	150	159	8	661	645	443	327
-08		219	200			9				371
-09		273	250			10				392
-10		324	300			11				407
-11		377	350			12				426
-12		426	400							457

№ строки	Обозначение	Наименование	Для исполн. ОСПТК-5.000.00 -									Примечание	
			-	01	02	03	04	05	06	07	08		09
1													
2													
3													
4													
5	ОСПТК-5.000.00	Оголовок самоизливающихся пескующих скважин до 0,5 мПа	×	×	×	×	×	×	×	×	×	×	×
6													
7													
8													
9													
10	ОСПТК-5.100.00	Колена	×	×	×	×	×	×	×				
11	-01	Колена								×	×	×	
12													
13	ОСПТК-5.100.00	Переход с отводам	×										
14	-01	Переход с отводам		×									

Изм.	Лист	№ докум.	Подп.	Дата
Разр.	Губанова	158/94		
Пров.	Кузьмичева	158/94		
И. контр.	Платунина	158/94		
Утв.	Бовринов	158/94		

ОСПТК-5.000.00 ВС

Оголовок самоизливающихся пескующих скважин до 0,5 мПа ведомость спецификации

Лист 1 из 4
Согласит разработчик имени Е.Е. Алексеевского г. Москва

Формат А4

№ строки	Обозначение	Наименование	Для исполн. ОСПТК-5.000.00									Примечание	
			-	01	02	03	04	05	06	07	08		09
1													
2	ОСПТК-5.100.00	-02 Переход с отводам			×								
3	-03	Переход с отводам				×							
4	-04	Переход с отводам					×						
5	-05	Переход с отводам						×					
6	-06	Переход с отводам							×				
7	-07	Переход с отводам								×			
8	-08	Переход с отводам									×		
9	-09	Переход с отводам										×	
10	ОСПТК-5.200.00	Патрубок с отводам	×	×	×	×	×	×	×	×	×	×	×
11	-01	Патрубок с отводам									×	×	×
12	ОСПТК-5.300.00	Патрубок фланцевый	×	×	×	×	×	×	×	×	×	×	×
13	ОСПТК-5.400.00	Колонна трубная	×										
14	-01	Колонна трубная		×									
15	-02	Колонна трубная			×								
16	-03	Колонна трубная				×							
17	-04	Колонна трубная					×						
18	-05	Колонна трубная						×					
19	-06	Колонна трубная							×				

Изм.	Лист	№ докум.	Подп.	Дата
------	------	----------	-------	------

ОСПТК-5.000.00 ВС

Лист 2

Формат А4

21231-01-58

№ п/п Строчка	Обозначение	Наименование	Для исполн. ОСПТК-5.000.00 -									Приме- чание	
			-	01	02	03	04	05	06	07	08		09
1													
2	ОСПТК-5.400.00 -07	Колонна трубная										×	
3	-08	Колонна трубная											×
4	-09	Колонна трубная											×
5	ОСПТК-5.500.00	Патрубок	×	×	×	×	×	×	×	×	×	×	×
6													
7	П-40.000.00	Приспособление для определения диамет- ра диафрагмы	×	×	×	×	×	×	×	×	×	×	×
8													
9													
10													
11													
12													
13													
14													
15													
16													
17													
18													
19													

Изм. Лист № докум. Подп. Дата

ОСПТК-5.000.00 ВС

Лист 3

Формат А4

№ п/п Строчка	Обозначение	Наименование	Для исполн. ОСПТК-5.000.00 -			Приме- чание
			10	11	12	
1						
2	ОСПТК-5.000.00	Геоловак самоизливаю- щихся пескующих скважин до 0,5 МПа	×	×	×	
3						
4						
5						
6	ОСПТК-5.100.00 -01	Колено	×	×	×	
7	ОСПТК-5.100.00 -10	Переход с отводом	×			
8	-11	Переход с отводом		×		
9	-12	Переход с отводом			×	
10	ОСПТК-5.200.00-01	Патрубок с отводом	×	×	×	
11	ОСПТК-5.300.00	Патрубок фланцевый	×	×	×	
12	ОСПТК-5.400.00-10	Колонна трубная	×			
13	-11	Колонна трубная		×		
14	-12	Колонна трубная			×	
15	ОСПТК-5.500.00	Патрубок	×	×	×	
16						
17	П-40.000.00	Приспособление для определения диамет- ра диафрагмы	×	×	×	
18						
19						

Изм. Лист № докум. Подп. Дата

ОСПТК-5.000.00 ВС

Лист 4

Формат А4

24-821-04-59

Выпуск 3

Серия 7.901-7

Подпись и дата

Подпись и дата

Подпись и дата

№ п/п	Наименование	Код ОКП	Обозначение документа на поставку	Поставщик	Кол. на исполн. ОСПТК-5.000.00 -									Примечание		
					-	01	02	03	04	05	06	07	08		09	
1																
2	Крепежные изделия															
3																
4	болт М16х55.58.02		ГОСТ 7798-70		4	4	4	4	4	4	4	4	4	4	4	
5	болт М16х60.58.02				8	8	8	8	8	8	8	8	8	8	8	
6	болт М16х70.58.02				32	32	32	32	32	32	32					
7	болт М16х75.58.02				4	4	4	4	4	4	4	4	4	4	4	
8	болт М16х80.58.02				8	8	8	8	8	8	8					
9	болт М16х90.58.02				8											
10	болт М20х80.58.02												32	32	32	
11	болт М20х90.58.02												8	8	8	
12	болт М20х100.58.02					8	8						8	8		
13	болт М20х110.58.02							12	12	16						12
14	болт М24х120.58.02												16			
15																
16	Гайка М16-6Н.5.02		ГОСТ 5915-70		64	56	56	56	56	56	56	16	16	16		
17	Гайка М20-6Н.5.02					8	8	12	12	16		48	48	52		
18	Гайка М24-6Н.5.02										16					
19																
20	Шайба 16.65Г.02		ГОСТ 6402-70		64	56	56	56	56	56	56	16	16	16		
21	Шайба 20.65Г.02					8	8	12	12	16		48	48	52		
22	Шайба 24.65Г.02										16					
23																
24																
25																
26	Контргайка Ц15		ГОСТ 8968-75		1	1	1	1	1	1	1	1	1	1	1	
27	Муфта 15		ГОСТ 8966-75		1	1	1	1	1	1	1	1	1	1	1	

Исполнения 10-12-см. листы 4,5

изм.	Лист	№ докум.	Подп.	Дата
Разраб.	Губанова	ММ	15.02.90	
Пров.	Кузмичева	ИИ	15.02.90	
Н.контр.	Латунина	СВ	15.02.90	
Утв.	Бояринов	М	15.02.90	

ОСПТК-5.000.00 8П

Оголовки самоизготавливаемых
пескоструйных скважин до 5 мПа
ведомость покупных изделий

Лит.	Лист	Листов
	1	5

Сотрудничество
имени Е.Е. Алексеевского
г. Москва

24321-04 60 Формат А3

Серия 7.901-7 Выпуск 3

Лист № табл. Подпись и дата
Лист № табл. Подпись и дата
Лист № табл. Подпись и дата

№ п/п Строчка	Наименование	Код ОКП	Обозначение документа на поставку	Поставщик	Кол. на исполн. ОСПТК-5.000.00-										Приме- чание			
					-	01	02	03	04	05	06	07	08	09				
1																		
2	Тройник Ц-40		ГОСТ 8948-75			1	1	1	1	1	1	1	1	1	1	1	1	
3	Угльник Ц-40		ГОСТ 8946-75			1	1	1	1	1	1	1	1	1	1	1	1	
4																		
5																		
6																		
7	Кольцо 050-055-30-2-4		ГОСТ 9833-73/ГОСТ 18829-73			2	2	2	2	2	2	2	2	2	2	2	2	
8																		
9																		
10																		
11	Задвижка параллельная	ОКП 37 215 1007	ГОСТ 5762-74	ПО «Пензтяжпромар-матура» (Чуфаровский завод)		2	2	2	2	2	2	2						
12	с выдвигным шпинде-																	
13	лем фланцевая 30ч6бр																	
14	Ду-100мм																	
15	Задвижка параллельная	ОКП 37 215 1009	ГОСТ 5762-74	ПО «Прикарпатпром-арматура»												2	2	2
16	с выдвигным шпинде-																	
17	лем фланцевая 30ч6бр																	
18	Ду=150мм																	
19																		
20																		
21																		
22	Вентиль муфтовый	ОКП 37 1213 1012	ТУ 26-07-1392-88	НПО «Киевпромарма-тура»		2	2	2	2	2	2	2	2	2	2	2	2	
23	15 БЗр Ду=40мм																	
24																		
25																		
26	Кран трехходовой натяж-	ОКП 37 1221 6005	ГОСТ 21345-78	ПО «Киевпромарма-тура»		1	1	1	1	1	1	1	1	1	1	1	1	
27	ной муфтовый с флан-																	
28	цем для контрольного ма-																	
29	нометра 11Б186к Ду=15мм																	
30	Кран пробно-спускной	ОКП 37 1222 5007	ТУ 26-07-1454-88	ПО «Пензтяжпромар-матура»		1	1	1	1	1	1	1	1	1	1	1	1	
31	сальниковый с изогнутым																	
32	спуском 10Б86к Ду=15мм																	

Изм.	Лист	№ докум.	Подп.	Дата
------	------	----------	-------	------

ОСПТК-5.000.00 ВП

Лист 2

Копировал: Маркина ДЦ 321-111-01

Выпуск 3

Серия 7.901-7

Лист № подл. Подпись и дата
Лист № подл. Подпись и дата
Лист № подл. Подпись и дата
Лист № подл. Подпись и дата
Лист № подл. Подпись и дата

№ п/п	Наименование	Код ОКП	Обозначение документа на поставку	Поставщик	Кол. на исполн. ОСПТК-5.000.00-									Примечание	
					01	02	03	04	05	06	07	08	09		
1															
2	Манометр 100-6-2,5		ГОСТ 8625-77		1	1	1	1	1	1	1	1	1	1	
3															
4															
5															
6	Фланец 1-100-10 ст. 25	ОКП 379941 4122 04	ГОСТ 12820-80		6	6	6	6	6	6	6				дВ=10мм
7	Фланец 1-100-10 ст. 25				1										дВ=16мм
8	Фланец 1-150-10 ст. 25	ОКП 379941 4124 02										6	6	6	дВ=161мм
9	Фланец 1-150-10 ст. 25				1							1			дВ=170мм
10	Фланец 1-200-10 ст. 25	ОКП 379941 4126 00				1							1		
11	Фланец 1-250-10 ст. 25	ОКП 379941 4128 09					1							1	
12	Фланец 1-300-10 ст. 25	ОКП 379941 4129 08							1						
13	Фланец 1-350-10 ст. 25	ОКП 379941 4130 04								1					
14	Фланец 1-400-10 ст. 25	ОКП 379941 4131 03									1				
15															
16															
17															
18															
19															
20															
21															
22															
23															
24															
25															
26															
27															
28															
29															
30															
31															
32															

Серия 7.901-7
выпуск 3

Удл. № рабл. Подпись и дата
Удл. № инв. № Удл. № дубл. Подпись и дата

№ п/п	Наименование	Код ОКП	Обозначение документа на поставку	Поставщик	Кол. на исполн. ОСПТК-5.000.00-										Примечание		
					10	11	12										
1																	
2	Крепежные изделия																
3																	
4	болт М16 х 55. 58. 09		ГОСТ 7798-70		4	4	4										
5	болт М16 х 60. 58. 02				8	8	8										
6	болт М16 х 75. 58. 02				4	4	4										
7	болт М20 х 80. 58. 02				32	32	32										
8	болт М20 х 90. 58. 02				8	8	8										
9	болт М20 х 110. 58. 02				12	16											
10	болт М24 х 120. 58. 02						16										
11																	
12	Гайка М16-6Н. 5.02		ГОСТ 5915-70		16	16	16										
13	Гайка М20-6Н. 5.02				52	56	40										
14	Гайка М24-6Н. 5.02						16										
15																	
16	Шайба 16. 65Г. 02		ГОСТ 6402-70		16	16	16										
17	Шайба 20. 65Г. 02				52	56	40										
18	Шайба 24. 65Г. 02						16										
19																	
20																	
21																	
22	Контргайка Ц15		ГОСТ 8968-75		1	1	1										
23	Муфта 15		ГОСТ 8966-75		1	1	1										
24	Тройник Ц-40		ГОСТ 8948-75		1	1	1										
25	Угольник Ц-40		ГОСТ 8946-75		1	1	1										
26																	
27																	
28																	
29	Кольцо 050-055-30-2-4		ГОСТ 9833-73/ГОСТ 18829-73		2	2	2										
30																	
31																	
32																	

Серия 7.901-7 выпуск 3

№ п/п	Наименование	Код ОКП	Обозначение документа на поставку	Поставщик	Кол. на исполн. ОСПТК-5.000.00-										Примечание		
					10	11	12										
1																	
2	Задвижка параллельная	ОКП37 2115 1009	ГОСТ 5762-74	ПО "Прикарпатпром-арматура"	2	2	2										
3	с выдвижным шпинделем																
4	фланцевая 30чББр Ду=150мм																
5																	
6																	
7	Вентиль муфтовый	ОКП37 1213 1012	ТУ 26-07-1392-86	НПО "Киевпромарматура"	2	2	2										
8	15 БЗр Ду=40																
9																	
10																	
11	Кран трехходовой на-	ОКП 37 1221 6005	ГОСТ 21345-78	ПО "Киевпромарматура"	1	1	1										
12	тяжной муфтовый с																
13	фланцем для контрольно-																
14	го манометра																
15	11Б18Бк Ду=15мм																
16																	
17	Кран пробно-спускной	ОКП37 1222 5007	ТУ 26-07-1454-88	ПО "Лензтяжпром-арматура"	1	1	1										
18	сальниковый с изогнутым																
19	спуском 10 БЗБк Ду=15мм																
20																	
21																	
22																	
23	Манометр 100-В-2,5		ГОСТ 8625-77		1	1	1										
24																	
25																	
26																	
27	Фланец 1-150-10 ст.25	ОКП37 9941 4124 02	ГОСТ 12820-80		6	6	6									дВ=161мм	
28	Фланец 1-300-10 ст.25	ОКП37 9941 4129 08			1												
29	Фланец 1-350-10 ст.25	ОКП37 9941 4130 04				1											
30	Фланец 1-400-10 ст.25	ОКП37 9941 4131 03					1										
31																	
32																	

Лист № 5
Выполн. №
Лист № 5
Лист № 5

изм.	лист	№ докум.	подп.	дата

Инв. № подл. Подпись и дата. Взам. инв. №. Инв. № дубл. Подп. и дата

Серия 7.901-7 выпуск 3

Формат	Зона	Лист	Обозначение	Наименование	Кол. на исполн. ОСПТК-5.100.00-									Примечание		
					-	01	02	03	04	05	06	07	08		09	
				<u>Документация</u>												
A3			ОСПТК-5.100.00 СБ	Сборочный чертеж	X	X	X	X	X	X	X	X	X	X		
				<u>Детали</u>												
A3	1		ОСПТК-5.200.01	Фланец		1										

Исполнения 10...12 - см. листы 4,5.

Изм.	Лист	№ докум.	Подп.	Дата
Разреш.	Удобнова		МД	02.01.99
Пров.	Козычнев	УИ/УМ:	МД	15.07.99
И.контр.	Платочкин	СЛ/С	МД	18.02.99
Утв.	Бояринов		МД	21.03.99

ОСПТК-5.100.00

Переход с отводом

Лист	Лист	Листов
	1	5

Согласно проводки имени Е.Е. Александровского г. Москва

Формат А4

Инв. № подл. Подпись и дата. Взам. инв. №. Инв. № дубл. Подпись и дата

Формат	Зона	Лист	Обозначение	Наименование	Кол. на исполн. ОСПТК-5.100.00-									Примечание		
					-	01	02	03	04	05	06	07	08		09	
A3	1		ОСПТК-5.200.01 - 01	Фланец			1									
			- 02	Фланец				1								
			- 03	Фланец					1							
			- 04	Фланец						1						
			- 05	Фланец							1					
			- 06	Фланец								1				
			- 07	Фланец									1			
A3			ОСПТК-5.100.01 - 01	Фланец	1											
			- 02	Фланец										1		
A3	2		ОСПТК-5.100.01	Фланец	1	1	1	1	1	1	1	1	1	1	1	1
B4	3		ОСПТК-5.100.02	Патрубок	1	1	1	1	1	1	1					
			- 01	Патрубок										1	1	1
A4	4		ОСПТК-5.100.03	Патрубок	1	1	1	1	1	1	1					
			- 01	Патрубок										1	1	1

ОСПТК-5.100.00

Лист
2

Формат А4

24321-01-01-05

Формат Зона	Лист	Обозначение	Наименование	Кол. на исполн. ОСПТК-5.100.00-										Примечание			
				-	01	02	03	04	05	06	07	08	09				
			<u>Стандартные изделия</u>														
	7		Фланец 1-100-10 ст. 25 ГОСТ 12820 - 80	1	1	1	1	1	1	1	1						
			Фланец 1-150-10 ст. 25 ГОСТ 12820 - 80										1	1	1		

ОСПТК - 5.100.00

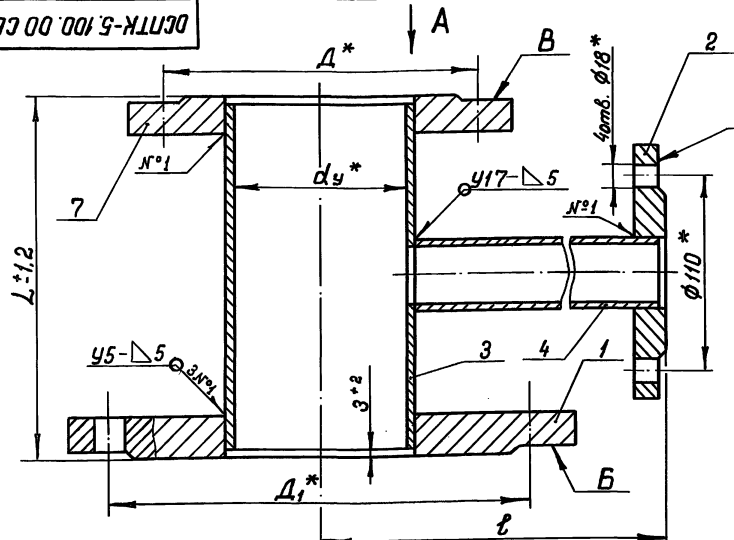
Формат А4

Формат Зона	Лист	Обозначение	Наименование	Кол. на исполн. ОСПТК-5.100.00-										Примечание		
				10	11	12										
			<u>Документация</u>													
	А3	ОСПТК-5.100.00 СБ	Сборочный чертеж	×	×	×										
			<u>Детали</u>													
	А3	1 ОСПТК-5.200.01 - 08	Фланец	1												
		- 09	Фланец		1											
		- 10	Фланец			1										
	А4	2 ОСПТК-5.100.01	Фланец	1	1	1										
	Б4	3 ОСПТК-5.100.02 - 01	Патрубок	1	1	1										
	А3	4 ОСПТК-5.100.03 - 01	Патрубок	1	1	1										

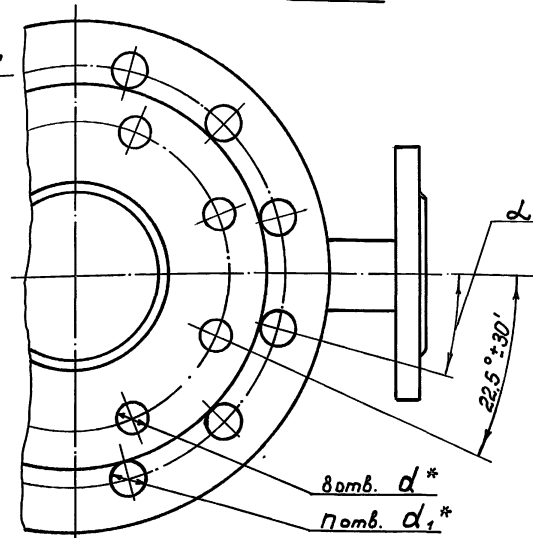
ОСПТК - 5.100.00

23321-04 66

ОСПТК-5.100.00 СБ



Вид А



Размеры, мм

Обозначение	d_y^* об- водной части	d_y^* от- вода	L	ℓ	D^*	D_1^*	d	d_1	n , кол.	α° $\pm 30'$	Мас- са, кг
ОСПТК-5.100.00	100					180		18			12,5
-01	150					240		8	22,5	17,0	
-02	200					295				21,4	
-03	250	100	200	303	180	350	18	22	12	15°	28,0
-04	300					400					35,3
-05	350					460					43,6
-06	400					515		24	16	11,25	57,2
-07	150					240			8	22,5	20,3
-08	200					295					25,1
-09	250	150	250	330	240	350	22	22	12	15°	31,4
-10	300					400					38,6
-11	350					460					46,9
-12	400					515		24	16	11,25	67,4

1. * Размеры для справок.

2. Сварные швы по ГОСТ 16037-80.

3. Испытать на герметичность при гидростатическом давлении 1,5 МПа.

4. Покрывать: лак каменноугольный ГОСТ 1709-75, внешней поверхности два раза, кроме поверхностей Б, В, Г.

ОСПТК-5.100.00 СБ

Изм.	Испол.	№ докум.	Подп.	Дата	Переход с отводом	Лист	Масса	Масшт.
Разраб.	Губанова	ИЗ	1988	г.м.				
Проб.	Кузьмичева	ИИ	1988	г.м.	Сборочный чертёж	Лист	Листов 1	
Г. контр.						Создан производством И. Е. Александрово г. Москва		
Н. контр.	Платина							
Утв.	Бовринов							

Копировал: 24321-04 68 Формат А3

R_z 80

ОСПТК-5-100.01

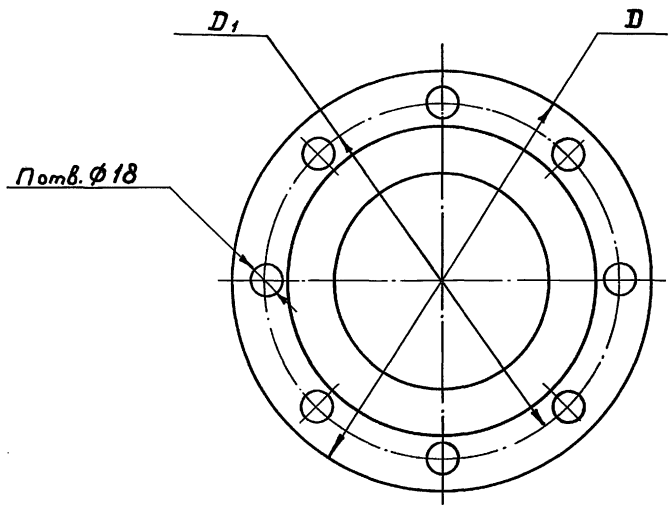
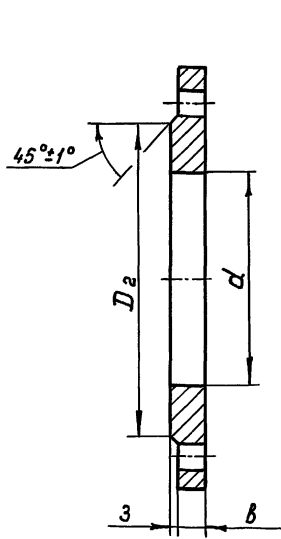
Справ. №

Перв. прилеч.

Изм. №

Дата

Изм. №

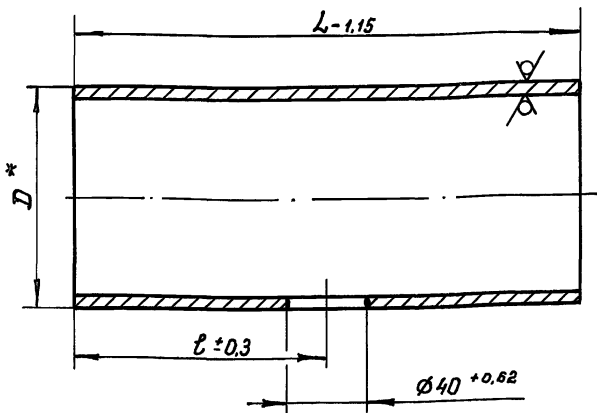


Предельные отклонения размеров: H14; h14; ± IT14/2

Обозначение	Размеры, мм						n кол.	Масса, кг
	d _{у*} отвода	d	D	D ₁	D ₂	b		
ОСПТК-5.100.01	40	48	145	110	88	15	4	1,71
-01	100	110	215	180	158	19	8	3,96
-02	150	161	280	240	212	21		6,92

			ОСПТК-5.100.01		
			Фланец		
Изм/лист	№ докум.	Подп.	Дата	Лит.	Масса
Разраб.	Губанова	ИИ	12.03.90		см.
Пров.	Кувшичева	ИИ	15.03.90		табл.
Г. контр.					1:1
Н. контр.	Пастушина	ИИ	18.03.90	Лист	Листов 1
Утв.	Бояринов	ИИ	21.03.90	Сталь 35-Б ГОСТ 1050-74	
				Сонзатприводхоз имени Е.Е.Александровского г. Москва	
				Копировал: 24321-04 69 Формат А3	

ОСПТК-5.100.02

R_z 80 / (✓) (✓)

Обозначение	Размеры, мм				Материал	Масса, кг
	dy* отвода	D*	L	l		
ОСПТК-5.100.02	100	108	190	95	Труба 108×4 ГОСТ 8732-78 510 ГОСТ 8731-87	1,93
-01	150	159	240	120	Труба 159×4,5 ГОСТ 8732-78 510 ГОСТ 8731-87	4,1

* Размеры для справок.

ОСПТК-5.100.02

Патрубок

см. табл.

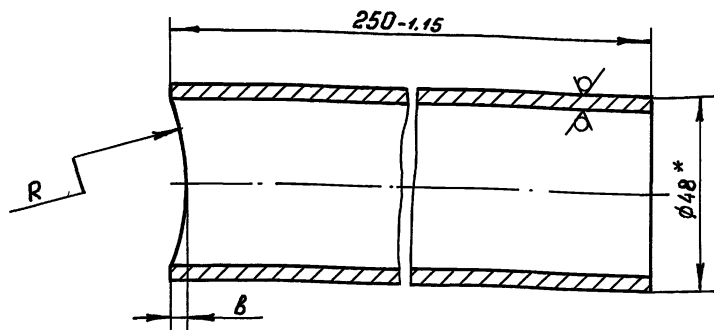
Лит.	Масса	Масштаб
	см. табл.	—
Лист Листов 1		
Союзгазпроводхоз имени Е.Е.Алексеевского г. Москва		

Копировал:

Формат А4

ОСПТК-5.100.03

69



Обозначение	Размеры, мм			Масса, кг
	dy* отвода	R	b	
ОСПТК-5.100.03	100	54 ± 0,3	4 ± 0,1	0,95
-01	150	79,5 ± 0,3	3 ± 0,1	0,94

* Размер для справок.

ОСПТК-5.100.03

Патрубок

Труба 40×3,5 ГОСТ 3262-75

Лит.	Масса	Масштаб
	см. табл.	—
Лист Листов 1		
Союзгазпроводхоз имени Е.Е.Алексеевского г. Москва		

Копировал: 24321-04 70 Формат А4

Шд. № экз.	Шд. № док.	Подп.	Дата

Шд. № экз.	Шд. № док.	Подп.	Дата

Формат	Зона	Лист	Обозначение	Наименование	Кол. на исполн. ОСПТК-5.200.00-		Примечание
					-	01	
				<u>Документация</u>			
A2			ОСПТК-5.200.00 СБ	Сборочный чертеж	×	×	
				<u>Детали</u>			
A3	1		ОСПТК-5.100.01	Фланец	1	1	

Код Лист.

Изм	Лист	№ докум.	Подп.	Дата
	Разработ.	Губанова	ММ	22.01.99
	Проб.	Кузьмичева	ММ	15.03.99
	Н.контр.	Пастушина	СМ	22.01.99
	Утв.	Бояринов	М	21.02.99

ОСПТК - 5. 200. 00

Патрубок с отводом

Лист	Лист	Листов
	1	2

Согласно проекту от 10.01.99
имени Е.Е. Алексеевича
г. Москва

Формат А4

Формат	Зона	Лист	Обозначение	Наименование	Кол. на исполн. ОСПТК-5.200.00-		Примечание
					-	01	
A4	2		ОСПТК-5.200.01	Патрубок	1		
			- 01	Патрубок		1	
A4	3		ОСПТК-5.200.02	Патрубок	1		
			- 01	Патрубок		1	
				<u>Стандартные изделия</u>			
	5			Фланец 1-100-10 ст. 25 ГОСТ 12820 - 80	2		
				Фланец 1-150-10 ст. 25 ГОСТ 12820 - 80	2		

Изм	Лист	№ докум.	Подп.	Дата
-----	------	----------	-------	------

ОСПТК - 5. 200. 00

Лист
2

Формат А4

23-21-04-71

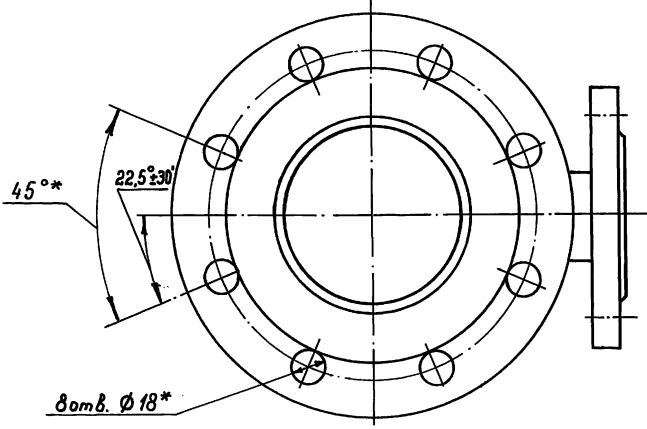
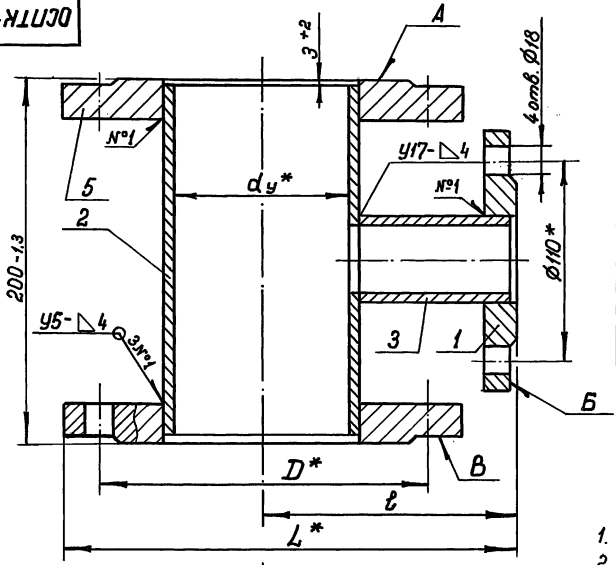
70

ДСПТК-5.200.00 СБ

Перв. примеч.

Справ. №

Инд. № табл. Подп. и дата Изм. № табл. Подп. и дата

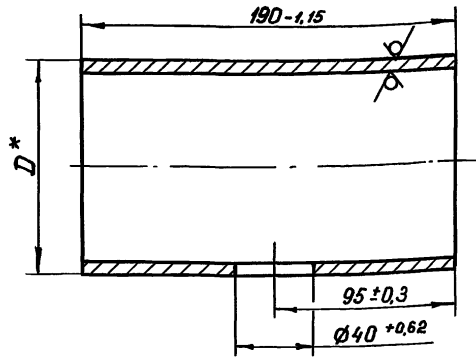


Обозначение	Размеры, мм				Масса, кг
	d_y^* отвода	D^*	L^*	l	
ДСПТК-5.200.00	100	180	247.5	125 ± 0.5	11.8
-01	150	240	310	150 ± 0.5	18.4

- * Размеры для справок.
- Сварные швы по ГОСТ 16037-80.
- Цепытатъ на герметичность при гидростатическом давлении 1,5 МПа.
- Покрытие: лак каменноугольный ГОСТ 1709-75, внешней поверхности два раза, кроме поверхностей А, Б, В.

				ДСПТК-5.200.00 СБ			
Лист	№ докум.	Подп.	Дата	Патрубок с отводом	Лист	Масса	Масшт.
Дизайн	Ударилова	СМ	02.03.90		см. табл.	-	
Проб.	Кузьмичева	МШ	03.03.90	Сборочный чертеж	Лист	Листов	1
Т. контр.					Союзгазпроводхоз имени Е.Е.Александровского г. Москва		
Н. контр.	Платчина	СМ	08.03.90				
Утв.	Бояринов	СМ	21.03.90				

ОСПТК-5.200.01

R_z 80 (✓)

Обозначение	d^* отвода, мм	D^* мм	Материал	Масса, кг
ОСПТК-5.200.01	100	108	Труба 108×4 ГОСТ 8732-78 Б10 ГОСТ 8731-87	1,95
-01	150	159	Труба 159×4,5 ГОСТ 8732-78 Б10 ГОСТ 8731-87	3,26

*Размеры для справок.

ОСПТК-5.200.01

Изм. № п/п	Лист	№ докум.	Подп.	Дата
	Разраб.	Губанова	Л.С.	14.03.90
	Пров.	Кузьмичева	Л.С.	15.03.90
	Т. контр.			
	Н. контр.	Пастушина	Л.С.	18.03.90
	Утв.	Бояринов	Л.С.	22.03.90

Патрубок

Лит.	Масса	Масшт.
	см. табл.	-

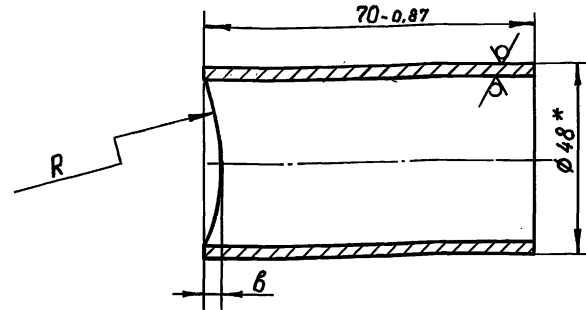
Лист 1
Листов 1
Союзспроводхоз
имени Е.Е.Александровского
г. Москва

см. табл.

Копировал:

Формат А4

ОСПТК-5.200.02

R_z 80 (✓)

Обозначение	Размеры, мм			Масса, кг
	d^* отвода	R	b	
ОСПТК-5.200.02	100	54 ± 0,3	4 ± 0,1	0,2
-01	150	79,5 ± 0,3	3 ± 0,1	0,19

* Размеры для справок.

ОСПТК-5.200.02

Изм. № п/п	Лист	№ докум.	Подп.	Дата
	Разраб.	Губанова	Л.С.	14.03.90
	Пров.	Кузьмичева	Л.С.	15.03.90
	Т. контр.			
	Н. контр.	Пастушина	Л.С.	18.03.90
	Утв.	Бояринов	Л.С.	22.03.90

Патрубок

Лит.	Масса	Масшт.
	см. табл.	-

Лист 1
Листов 1
Союзспроводхоз
имени Е.Е.Александровского
г. Москва

Труба 40×3,5 ГОСТ 3262-75

Копировал:

24321-04 73

Формат А4

Выпуск 3
Серия 7.901-7

Формат Зона Поз.	Обозначение	Наименование	Кол.	Примечание
		<u>Документация</u>		
A4	ОСПТК-5.300.00 СБ	Сборочный чертеж		
		<u>Детали</u>		
A3	1 ОСПТК-5.100.01	Фланец	2	
B4	2 ОСПТК-5.300.01	Патрубок	1	0,58 кг
		Труба 40x3,5 ГОСТ 3262-75 $L = 150-1 \text{ мм}$		

Изд. №	Лист	№ докум.	Подп.	Дата	Лит.	Лист	Листов
Разраб.	Губанова	21	12.03.90				
Проб.	Кузьмичева	1	12.03.90				
Н. контр.	Платунина		12.03.90				
Утв.	Бояринов		01.04.90				

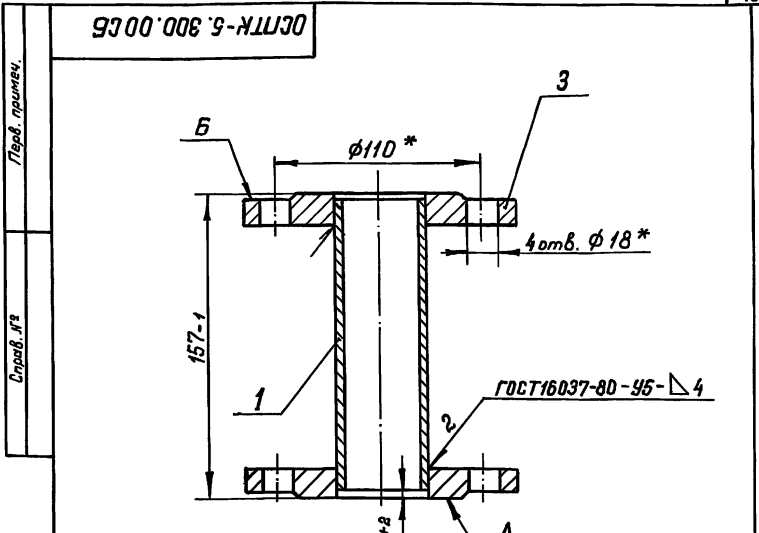
ОСПТК-5.300.00

**Патрубок
фланцевый**

Создано в ЦОД
имени Е.Е.Александровского
г. Москва

Копировал:
Формат А4

93 00' 008' 9-И.Ш.30



Изд. №	Лист	№ докум.	Подп.	Дата	Лит.	Лист	Листов
Разраб.	Губанова	21	12.03.90				
Проб.	Кузьмичева	1	12.03.90				
Н. контр.	Платунина		12.03.90				
Утв.	Бояринов		01.04.90				

ОСПТК-5.300.00 СБ

**Патрубок
фланцевый**

Сборочный чертеж

Лит.	Масса	Масшт.
	4,0	1:2

Создано в ЦОД
имени Е.Е.Александровского
г. Москва

Копировал: 24321-04 74 Формат А4

Формат	Зона	Лист	Обозначение	Наименование	Кол. на исполн. ОСПТК-5.400.00-									Примечание		
					-	01	02	03	04	05	06	07	08		09	
				Документация												
А3			ОСПТК-5.400.00 СБ	Сборочный чертеж	×	×	×	×	×	×	×	×	×	×	×	
				Детали												
А3	1		ОСПТК-5.400.01	Диск	1											
				Диск		1										
Исполнения 10...12 - см. лист 4					Лист											
					Ков											

				ОСПТК-5.400.00			
Изм/Лист	№ докум.	Подп.	Дата	Колонна трубная	Лист	Лист	Листов
Разраб.	Губанова	<i>[Подпись]</i>	2.03.97			1	4
Проб.	Кузьмичева	<i>[Подпись]</i>	25.03.97		Создана в заводских имени Е.Е.Алексеевского г. Москва		
И.контр.	Платункина	<i>[Подпись]</i>	2.03.97				Формат А4
Утв.	Бояринов	<i>[Подпись]</i>	20.03.97				

Формат	Зона	Лист	Обозначение	Наименование	Кол. на исполн. ОСПТК-5.400.00-									Примечание		
					-	01	02	03	04	05	06	07	08		09	
		1	ОСПТК-5.400.01 - 02	Диск		1										
			- 03	Диск			1									
			- 04	Диск				1								
			- 05	Диск					1							
			- 06	Диск						1						
			- 07	Диск							1					
			- 08	Диск								1				
			- 09	Диск									1			
Б4	2		ОСПТК-5.400.02	Колонна	1											27,85 кг
				Труба 68×3,5 ГОСТ 8732-78 Б10 ГОСТ 8731-87												
				L = 5000 - 8 мм												
			- 01	Колонна		1	1	1	1	1	1	1				51,3 кг
				Труба 108×4 ГОСТ 8732-78 Б10 ГОСТ 8731-87												
				L = 5000 - 8 мм												

				ОСПТК-5.400.00			Лист
Изм/Лист	№ докум.	Подп.	Дата				2
							Формат А4

24321-04 75

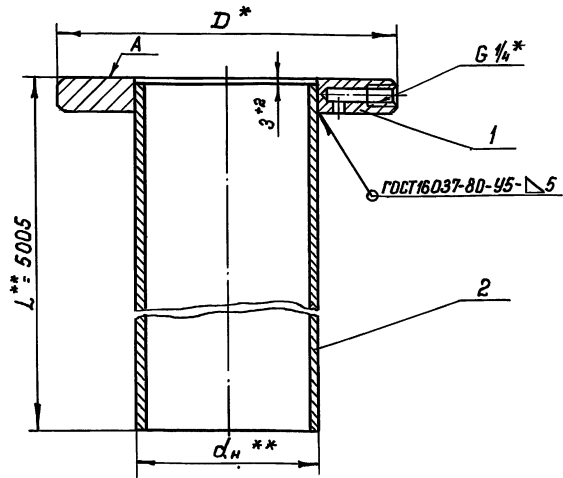
Формат Зона Лист	Обозначение	Наименование	Кол. на исполн. ДСПТК-5.400.00-									Примечание			
			-	01	02	03	04	05	06	07	08		09		
	ДСПТК-5.400.02 - 03	Колонна Труба 159*4,5 ГОСТ 8732-78 Б-10 ГОСТ 8731-87 L = 5000 - 8 мм											1	1	95 кг

Формат Зона Лист	Обозначение	Наименование	Кол. на исполн. ДСПТК-5.400.00			Примечание
			10	11	12	
		<u>Документация</u>				
A3	ДСПТК-5.400.00 СБ	Сборочный чертеж	×	×	×	
		<u>Детали</u>				
A3	1 ДСПТК-5.400.01 - 10	Диск	1			
	- 11	Диск		1		
	- 12	Диск			1	
B4	2 ДСПТК-5.400.04	Колонна Труба 159*4,5 ГОСТ 8732-78 Б-10 ГОСТ 8731-87 L = 5000 - 8 мм	1	1	1	

213321-04 76

76

ОСПТК-5.400.00 СБ



3. Покрытие: лак каменноугольный ГОСТ 1709-75, внешние поверхности два раза, кроме поверхности А.
4. ** При необходимости применения лифтовой колонны (см. схема 4.6) размер L должен быть равен расстоянию до нижнего отверстия фильтра колодца, а диаметр d_н трубной колонны определяется расчетом.
5. Шероховатость поверхности обрезки проката R_{a80} ✓

Обозначение	Размеры, мм			Масса кг
	d _н * отбора	d _н * обсадной трубы	D*	
ОСПТК-5.400.00				30.0
-01		100	158	55.3
-02		150	212	58.5
-03	100	200	268	62.3
-04		250	320	66.5
-05		300	370	72.5
-06		350	430	78.4
-07		400	482	55.3
-08	150	150	212	100.6
-09		200	268	104.3
-10		250	320	108.6
-11		300	370	114.6
-12		350	430	120.4

- 1.* Размеры для справок.
2. Испытать на герметичность при гидростатическом давлении 1,5 МПа.

				ОСПТК-5.400.00 СБ		
Изм/лист	№ докум	Подп.	Дата	Колонна трубная	Лист	Масса
Разраб. Губанова	2/22	2/22	2/22		СМ.	табл.
Проф. Кузьмичева	И.И.И.	И.И.И.	И.И.И.	Сборочный чертёж		
Т. контр.				Лист	Листов 1	
И. контр. Утв.	И.И.И.	И.И.И.	И.И.И.	Бюро «Испробдокс» имени Е.Е. Алексеевского в. Москва		
				Копирован: 24321-04 77 Формат А3		

Пар. примеч. / Стр. № / Взам. инв. № / Инв. № докум. / Подп. и дата / Изм. № подл. / Подп. и дата

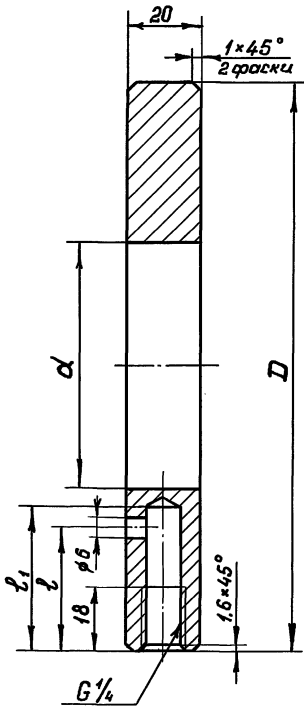
ДСПТК-5.400.01

Проб. привеч.

Справ. №2

Взам. инв. №2 Инв. №498/81

Лист №1 из 1



Обозначение	Размеры, мм						Масса, кг
	d_{y*} отводной трубы	D_{y*} отводной трубы	D	d	l	l ₁	
ДСПТК-5.400.01		100	158	68	35	40	2.2
-01	100	150	212	108	43	50	4.0
-02		200	268				7.2
-03		250	320				11.0
-04		300	370				15.2
-05		350	430				21.2
-06		400	482				27.1
-07	150	150	212	159	43	50	4.0
-08		200	268				5.6
-09		250	320				9.3
-10		300	370				13.6
-11		350	430				19.6
-12		400	482				25.4

- * Размеры для справок.
- Предельные отклонения размеров: по Н14; h14; $\pm \frac{IT14}{2}$.

				ДСПТК-5.400.01				
Изм/лист	№ докум.	Подп.	Дата	Диск		Лист	Масса	Масшт.
Разраб.	Губанова	ИИ	12.03.79			см.	—	
Пров.	Кузьмина	ИИ	15.03.79			Лист	Листов	1
Т. контрол.						Сталь 35-Б ГОСТ 1050-74		
И. контрол.	Пестрикова	ИИ	15.03.79	Санкт-Петербургского имени Е.Е.Александровского г. Москва				
Утв.	Бояринов	ИИ	21.03.79	Копировал: 24321-04 78 Формат А3				

Выпуск 3
Серия 7.901-7

Формат Экз.	Лист	Обозначение	Наименование	Кол.	Примечания
			<u>Документация</u>		
A4		ОСПТК - 5.500.00 СБ	Сборочный чертеж		
			<u>Детали</u>		
A3	1	ОСПТК - 5.100.01	Фланец	1	
A4	2	ОСПТК - 5.500.01	Патрубок	1	

Изм.	Лист	№ докум.	Подп.	Дата
Разраб.	Губанова	2/11	22.02.90	
Проб.	Кузьмичева	2/11	13.03.90	
И.контр.	Платункина	С/1	01.03.90	
Утв.	Бояринов	С/1	01.03.90	

ОСПТК - 5.500.00
Патрубок

Лист	Лист	Листов
		1

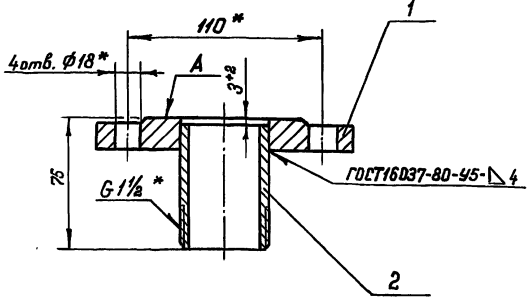
Соединительный проход
имени Е.Е.Александровского
г. Москва
Формат А4

Копировал:

Справ. №

Лист 1 из 1

Справ. №



- * Размеры для справок.
- Испытать на герметичность при гидростатическом давлении 1,5МПа.
- Покрытие: лак камвольноугольный ГОСТ 1709-75, наружной поверхности два раза, кроме резьбы и поверхности А.

ОСПТК - 5.500.00 СБ

Изм.	Лист	№ докум.	Подп.	Дата	Лист	Масса	Листов
Разраб.	Губанова	2/11	22.02.90			2,0	1:2
Проб.	Кузьмичева	2/11	13.03.90				
И.контр.	Платункина	С/1	01.03.90				
Утв.	Бояринов	С/1	01.03.90				

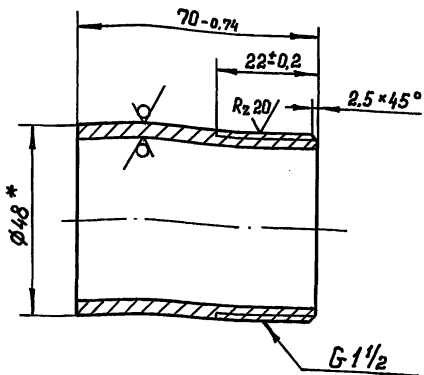
Патрубок
Сборочный чертеж

Лист	Листов
	1

Соединительный проход
имени Е.Е.Александровского
г. Москва

Копировал: 24321-04 79 Формат А4

ОСЛТК-5.500.01

Rz 80
✓(M)

* Размер для справок.

ОСЛТК-5.500.01

Патрубок

Лит. Масса Масса/шт

0,27 1:1

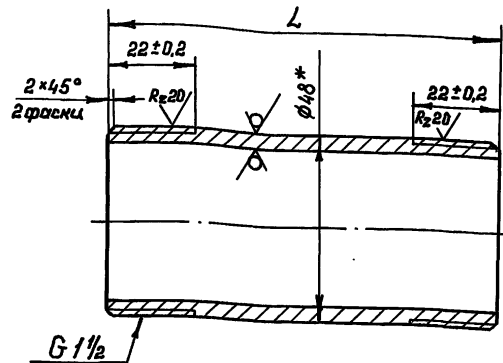
Лист Листов 1

Соединительная труба
имени Е.Е.Александровского
г. Москва

Копировал:

Формат А4

ОСЛТК-5.000.01

Rz 80
✓(M)

* Размер для справок.

Обозначение	L, мм	Масса, кг
ОСЛТК-5.000.01	50-0,74	0,22
-01	60-0,74	0,23
-02	132-1	0,5
-03	150-1	0,58

ОСЛТК-5.000.01

Патрубок

Лит. Масса Масса/шт

см. табл. —

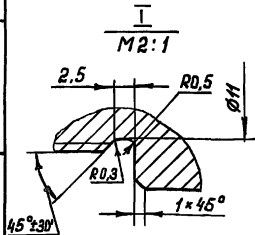
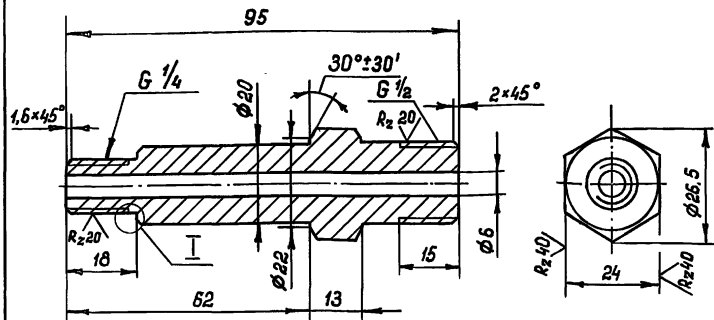
Лист Листов 1

Соединительная труба
имени Е.Е.Александровского
г. Москва

Копировал: 24321-04 80 Формат А4

ОСЛТК-5.000.02

Rz 80 / (✓)



Предельные отклонения размеров: по Н14; h14; $\pm \frac{IT14}{2}$.

ОСЛТК-5.000.02

Переходник

Лист Масса Масшт.

1 0,27 1:1

Лист Листов 1

Сталь 35-Б ГОСТ 1050-74

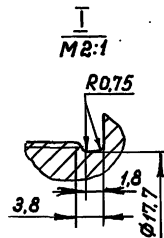
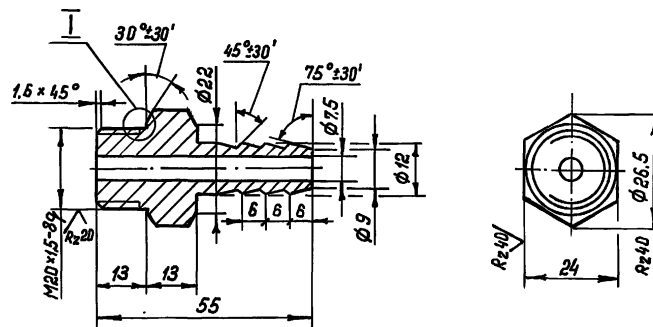
Союзвирободхоз
имени Е.Е.Александровского
г. Москва

Копировал:

Формат А4

ОСЛТК-5.000.03

Rz 80 / (✓)



Предельные отклонения размеров: по Н14; h14; $\pm \frac{IT14}{2}$.

ОСЛТК-5.000.03

Ниппель

Лист Масса Масшт.

1 0,1 1:1

Лист Листов 1

Сталь 35-Б ГОСТ 1050-74

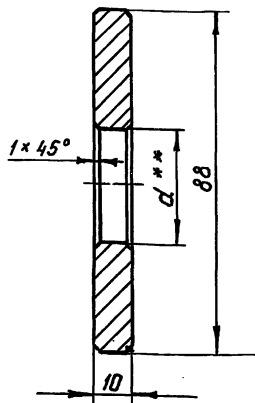
Союзвирободхоз
имени Е.Е.Александровского
г. Москва

Копировал: 24321-04 81 Формат А4

Шк. № 10-Вл.	Подпись и дата	Взам. инв. № Шк. № 10-Вл.	Подпись и дата
Изм/лист	№ докум.	Подп.	Дата
Разраб.	Губанова	ММ	14.03.97
Пров.	Кузьмичева	ММ	14.03.97
Т. контр.			
И. контр.	Пастушина	ММ	14.03.97
Утв.	Бояринов	ММ	14.03.97

Шк. № 10-Вл.	Подпись и дата	Взам. инв. № Шк. № 10-Вл.	Подпись и дата
Изм/лист	№ докум.	Подп.	Дата
Разраб.	Губанова	ММ	14.03.97
Пров.	Кузьмичева	ММ	14.03.97
Т. контр.			
И. контр.	Пастушина	ММ	14.03.97
Утв.	Бояринов	ММ	14.03.97

ДСПТК-5.000.04

R_z 40

1. Предельные отклонения размеров: по Н14; h14; $\pm \frac{IT14}{2}$.
 2.** Диаметр d устанавливается экспериментально и сверлится на месте при монтаже.

ДСПТК-5.000.04

Изм/Лист	№ докум.	Подп.	Дата
Разраб.	Губанова	ЛН	16.03.97
Пров.	Кузьмичева	ЛН	16.03.97
Т. контр.			
Н. контр.	Платунин	ЛН	16.03.97
Итв.	Бояринов	ЛН	16.03.97

Дифрагма

Сталь 2Х17Н2
ГОСТ 5632 - 72

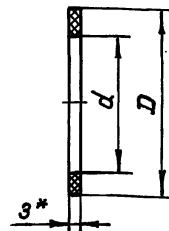
Лист	Масса	Масшт.
1	0,45	1:1
Лист	Листов 1	

Союзгазпробхоз
имени Е.Е.Алексеевского
г. Москва

Копировал:

Формат А4

ДСПТК-5.000.05



Обозначение	Размеры, мм		Масса, кг
	D	d	
ДСПТК-5.000.05	18	12	0,0005
-01	88	48	0,015

- 1.* Размер для справок.
 2. Размеры обеспеч. инстр.

ДСПТК-5.000.05

Изм/Лист	№ докум.	Подп.	Дата
Разраб.	Губанова	ЛН	16.03.97
Пров.	Кузьмичева	ЛН	16.03.97
Т. контр.			
Н. контр.	Платунин	ЛН	16.03.97
Итв.	Бояринов	ЛН	16.03.97

Прокладка

Пластина I, лист ТКМЦ-
С-30 ГОСТ 7338 - 77

Лист	Масса	Масшт.
1	см. табл.	-
Лист	Листов 1	

Союзгазпробхоз
имени Е.Е.Алексеевского
г. Москва

Копировал: 24321-04 82 Формат А4

Формат Зона	Лист	Обозначение	Наименование	Кол.	Приме- чание
			<u>Документация</u>		
A3		П-40.000.00 СБ	Сборочный чертёж		
			<u>Сборочные единицы</u>		
A4	1	П-40.100.00	Корпус	2	
			<u>Детали</u>		
A3	3	П-40.000.01	Диск	1	"Подбор"
A3	4	П-40.000.02	Диск	1	"Подбор" вм. п. В.т.
			<u>Стандартные изделия</u>		
	6		Болт М16 × 55.58.02 ГОСТ 7798 - 70	4	0,12кг
	8		Гайка М16.5.02 ГОСТ 5915 - 70	4	0,033кг

П-40.000.00

Приспособление
для определения
диаметра диафрагмы

Копировал:

Формат А4

Лист 1 2
Копировал из
имени Е.Е. Алленсвардской
г. Москва

Шифр, № табл., Лист и дата

Серия 7.901-7

Выпуск 3

Формат Зона	Лист	Обозначение	Наименование	Кол.	Приме- чание
	10		Шайба 16.65Г.02 ГОСТ 6402 - 70	4	0,008кг
	12		Кольцо 050-055-30-2-4 ГОСТ 9833-73/ГОСТ18829-73	2	0,0012кг

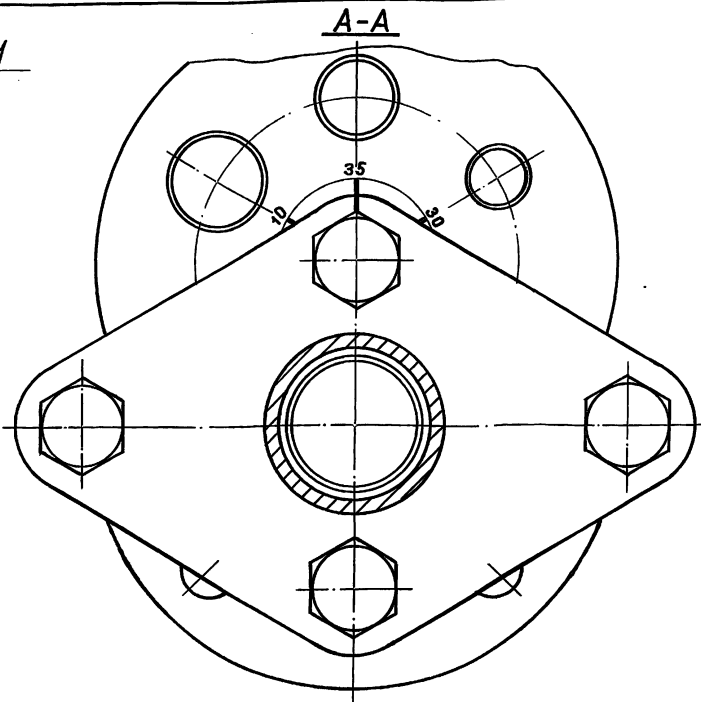
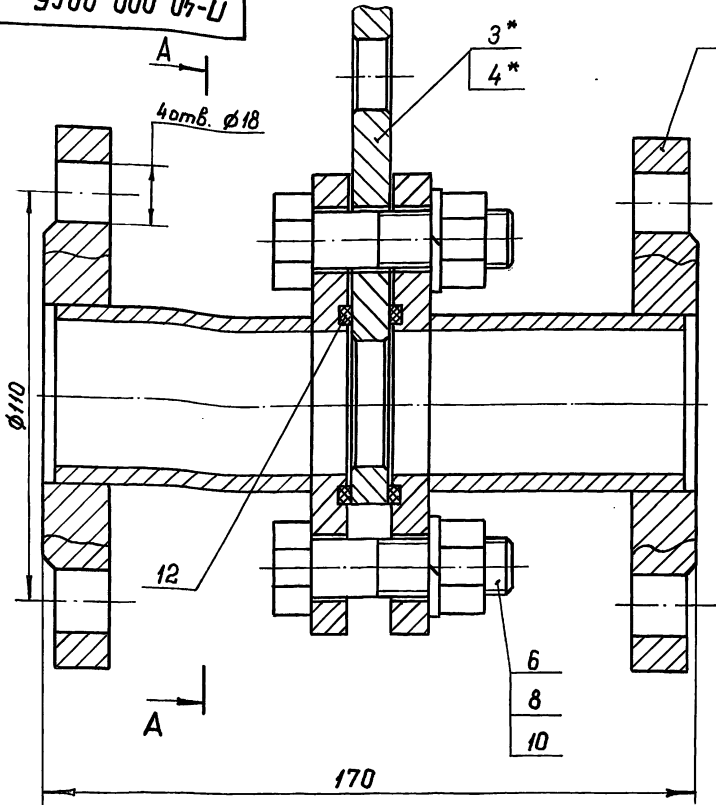
П-40.000.00

Копировал: 24321-04 830 формат А4

Лист 2

Шифр, № табл., Лист и дата

П-40.000.00-У



1. Размеры для справок.
2. * Сменной фланца поз. 3 и 4 осуществляется подборка необходимого проселенного отверстия в диафрагме.

				П-40.000.00 СБ		
Изм/Лист	№ докум.	Подп.	Дата	Приспособление для определения диаметра диафрагмы Сборочный чертёж	Лист	Масштаб
Разработ	Губанова	ИЗ	05.03.99		7,5	1:1
Проб.	Кузьмичева	ИУ	02.03.99		Лист	Листов
Г. контр					1	1
Н. контр	Литвинкина	ИЗ	02.11.99	Союзспроводхоз имени Е. Е. Алексеевского г. Москва		
Утв.	Бояринов	ИЗ	02.11.99			
				Копировал: 24321-04 84 Формат А3		

Выпуск 3

Серия 7.901-7

Код документа	Лист	Обозначение	Наименование	Кол.	Примечания
			<u>Документация</u>		
A3		П-40. 100. 00 СБ	Сборочный чертеж		
			<u>Детали</u>		
A3	1	П-40. 100. 01	Фланец	1	
A3	2	П-40. 100. 02	Фланец	1	
Б4	3	П-40. 100. 03	Патрубок	1	0,25ка
			Труба 40 * 3,5		
			ГОСТ 3262-75		
			L = 65-0,74 мм		

Ш.б. № 1001, Подп. и дата, Взам. инв. № 1001, Ш.б. № 1001, Подп. и дата

Изм/лист	№ докум	Подп.	Дата
Разработ.	Губанов	Г.В.	12.03.90
Пров.	Кызмичева	И.И.	15.03.90
Н. контр.	Платунин	В.В.	18.03.90
Чтв.	Бояринов	В.В.	01.04.90

П-40. 100. 00

Корпус

Копировал:

Лист Листов

1
1

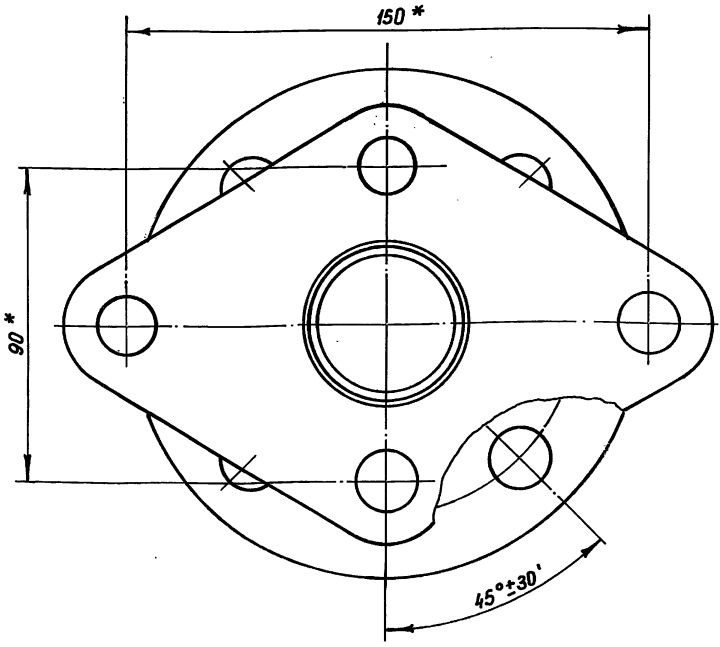
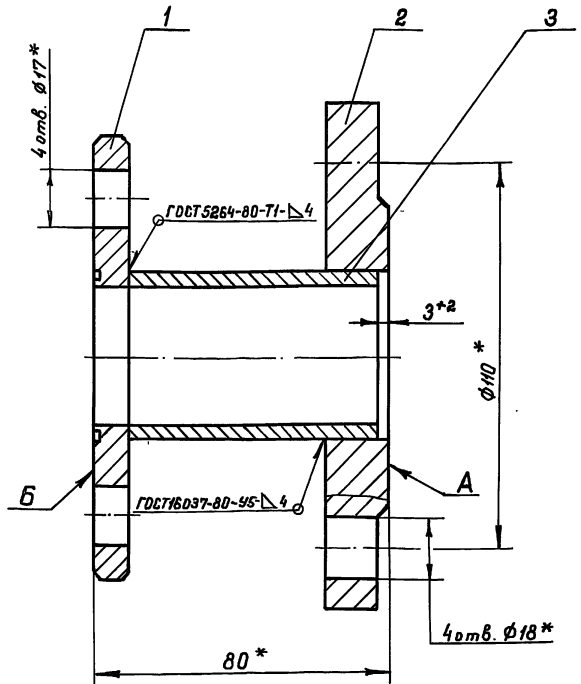
Союзгипроводхоз
имени Е.Е.Алексеевского
г. Москва

Формат А4

Ш.б. № 1001, Подп. и дата, Взам. инв. № 1001, Ш.б. № 1001, Подп. и дата

24321-04 85

9500.001.04-Ц



1. * Размеры для справок.
2. Испытать на герметичность давлением 1,5 МПа.
3. Покрытие: лак каменноугольный ГОСТ 1709-75, внешней поверхности, два раза, кроме поверхностей А, Б.
4. Шероховатость поверхности обрезки проката $Rz \leq 80$

П-40.100.00 СБ

Корпус
Сборочный чертёж

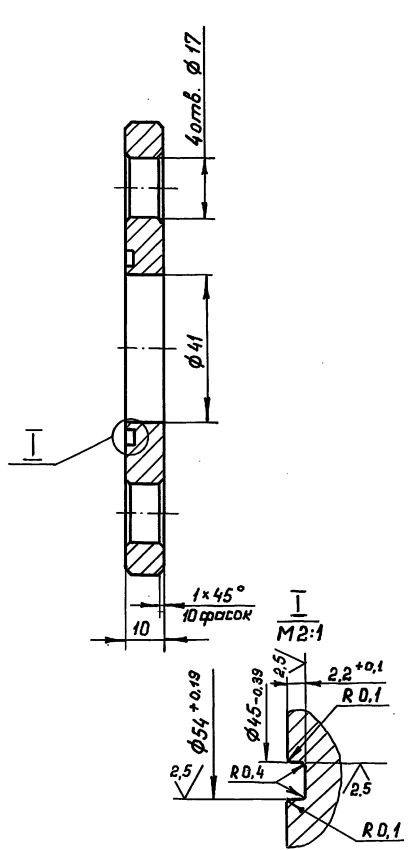
Изм.	Лист	№ в докум.	Подп.	Дата
Разраб.	Губанова	05	05.01.90	
Проб.	Кузьмичева	01	07.03.90	
Т. контр.				
Н. контр.	Ластыкина	03	02.09.90	
Итв.	Боваринов	СА	14.02.90	

Лит.	Масса	Масшт.
	3,0	1:1
Лист	Листов /	
Союзгазпромхоз имени Е.Е.Александрова г. Москва		

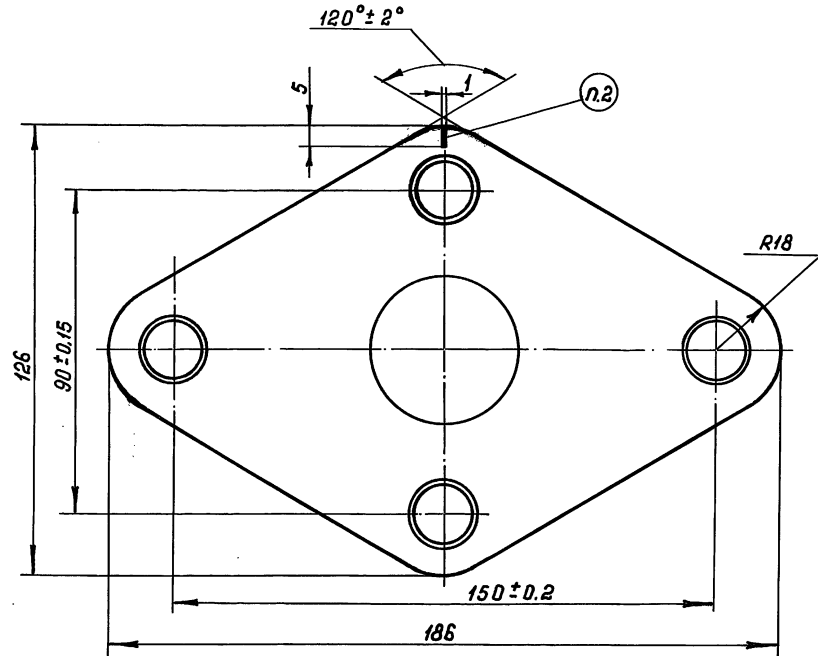
Перв. примен.

Справ. №3

Шиф. № подл. / Подпись и дата / Измен. № / Шиф. № табл. / Подп. и дата



2. Рисуку маркировать ударным способом.



1. Неуказанные предельные отклонения размеров: по Н14; h14; ±IT14/2

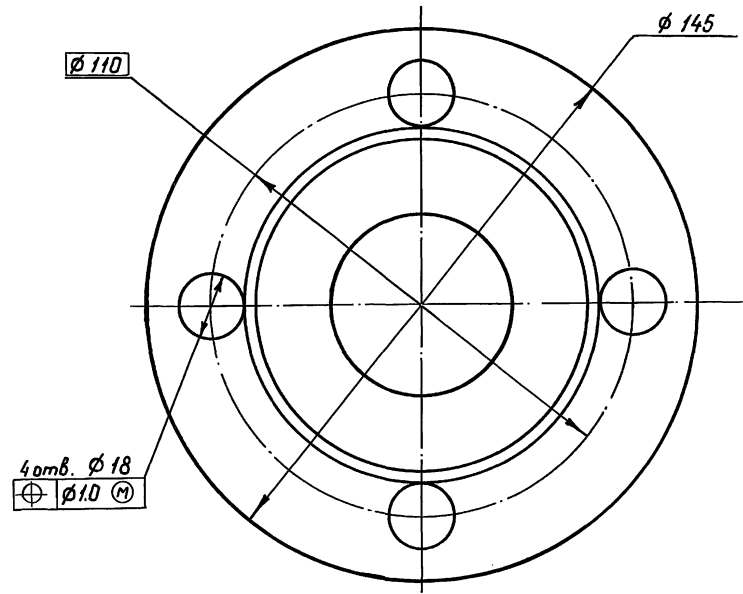
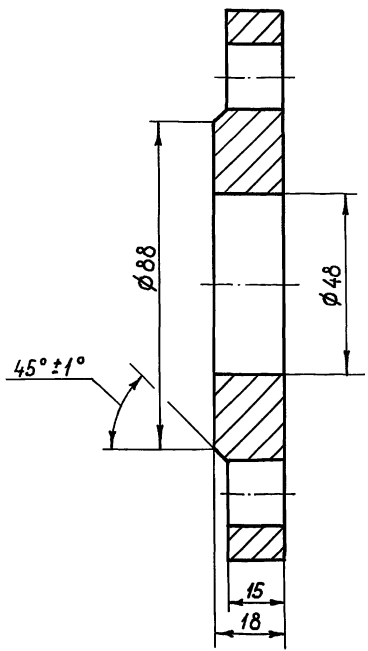
П-40.100.01				Лит.	Масса	Масшт.
Изм/лист	№ докум.	Подп.	Дата	Фланец	1,0	1:1
Разраб.	Узбанова	ИИ	05.03.90		Лист	Листов 1
Пров.	Кузьмичева	ИИ	07.03.90		Союзспроводхоз	
Т. контр.					имени Е.Е.Алексеявского	
И. контр.	Платунина	ИИ	02.01.90	г. Москва		
Утв.	Бояринов	ИИ	05.03.90	24321-04 87		
				Сталь 35-Б-2 ГОСТ 1050-74		
				Формат А3		

П-40.100.02

Перф. привеч.

Справ. №

Изм. №, подл. / Подп. и дата / Изм. №, подл. / Подп. и дата / Изм. №, подл. / Подп. и дата



Предельные отклонения размеров: по Н14; h14; $\pm \frac{IT14}{2}$.

П-40.100.02

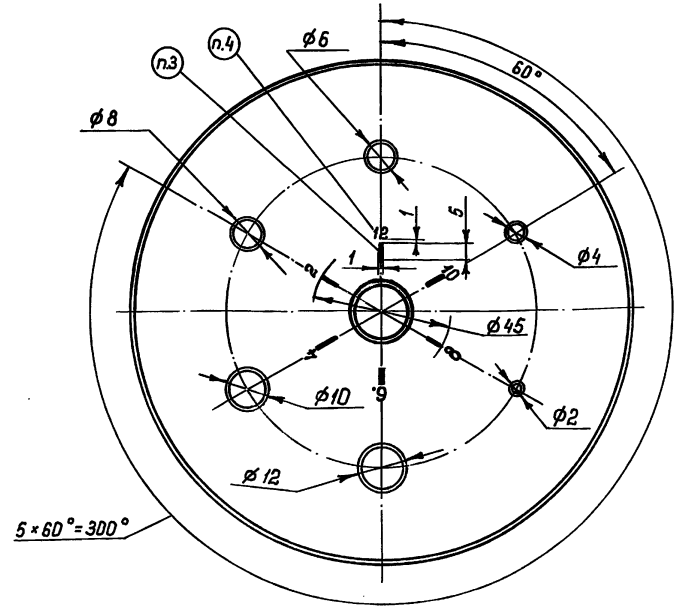
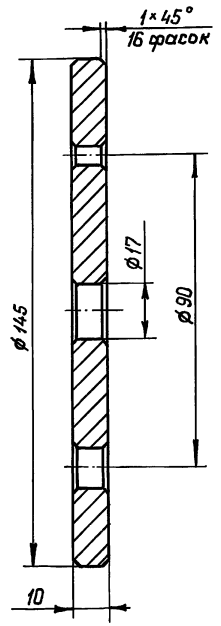
Изм.	Лист	№ докум.	Подп.	Дата	<p>Фланец</p> <p>Сталь 35-б-2 ГОСТ 1050-74</p>	Лист	Масса	Масшт.
Разраб.	Губанова	ИЗ	05.03.90			1.7	1:1	
Пров.	Кузьмичева	ИЗ	02.03.90			Лист	Листов 1	
Т. контр.						Союзгазпроектхоз имени Е.Е.Александровского г. Москва		
И. контр.	Плещинина	ИЗ	02.03.90					
Утв.	Бовринов	ИЗ	15.03.90		24321-04 88	Формат А3		

10 000 04-11

Проб. пармев.

Сараб. 117

Уд. К.Род. Падн. и Вата
Узам. инв. К.Род. Инв. К.Род. Падн. и Вата



1. *Размер для справок.

2. Предельные отклонения размеров: по Н14; h14; ± IТ14.

3. Риски маркировать ударным способом.

4. Цифры маркировать ударным способом шрифтом 3,5 ГОСТ 2.304 - 81.

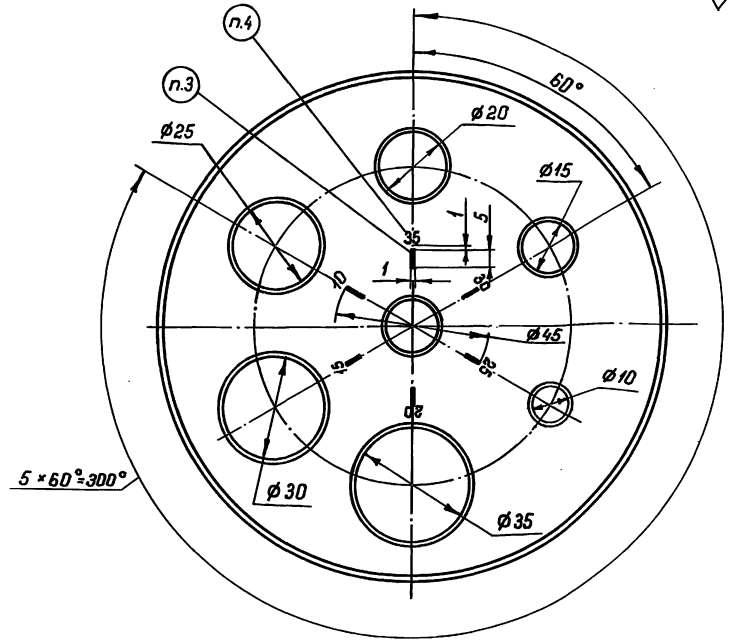
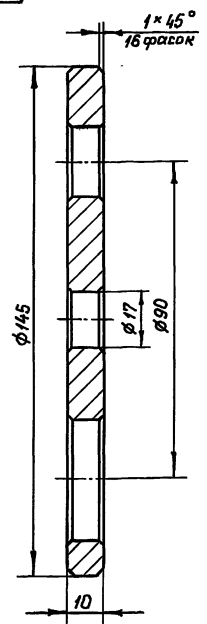
				П-40.000.01			
Изм/Лист	№ докум.	Подп.	Дата	Диск	Лист	Масса	Масшт.
Разработ.	Губанова	ММ	02/03/88		1	1.25	1:1
Проб.	Казычева	ММ	02/03/88		Лист	Листов 1	
Т. контр.							
И. контр.	Платункина	ММ	02/03/88	Сталь 2Х17Н2 ГОСТ5632-72	Соловьев В.В.		
Утв.	Борзинов	ММ	02/03/88		Имени Е.Е.Александровского г. Москва		
				Копировал:	24321-14 89 Формат А3		

П-40.000.02

Перв. проект.

Справ. №2

Удв. № подл. / Подп. и дата / Вып. инв. № / Инв. № вудел. / Подп. и дата



- 3. Риски маркировать ударным способом.
- 4. Цифры маркировать ударным способом шрифтом 3,5 ГОСТ 2.304-81.

- 1.* Размер для справок.
- 2. Предельные отклонения размеров: по Н14; h/4; ±IT14/2.

				П-40.000.02			
Изм/Лист	№ докум.	Подп.	Дата	Диск	Лит.	Масса	Масшт.
Разраб.	Кубанова	М.В.	02.03.01			1.07	1:1
Проб.	Козычкова	М.В.	02.03.01				
Т. контр.							
И. контр.	Платушина	М.В.	02.03.01				
Ств.	Борина	А.А.	02.03.01	Сталь 2Х17Н2 ГОСТ 5632-72			Лист Листов 1
				Копирован: 24321-04			90
				Формат А3			

Санэпидроудкас
Имени Е.Е. Алексеевского
г. Москва

Инв.№ подл. Подпись и дата взаи. инв.№ Инв.№ дубл. Подпись и дата

Серия 7.301-7 Выпуск 3

Формат Зона	Лист	Обозначение	Наименование	Кол. на исполн. ОСПТК-10.000.00-									Примечание	
				—	01	02	03	04	05	06	07	08		09
			<u>Документация</u>											
A3		ОСПТК-10.000.00 СБ	Сборочный чертеж	X	X	X	X	X	X	X	X	X	X	X
A3		ОСПТК-10.000.00 ВС	Ведомость спецификаций	X	X	X	X	X	X	X	X	X	X	X
A3		ОСПТК-10.000.00 ВП	Ведомость покупных изделий	X	X	X	X	X	X	X	X	X	X	X
Исполнения 10-12 - см листы 12, 13, 14, 15, 16, 17, 18, 19, 20				Лит.										
				Код.										

				ОСПТК-10.000.00					
Изм.	Лист	№ докум.	Подп.	Дата	Огалавак самозливаю- щихся пескующих сква- жин от 0,5 до 1 м по	Лит	Лист	Листов	
Разроб.	Губаново			14.03.90			1	20	
Пров.	Бояринов			15.03.90					
И.контр.	Матчинко			19.03.90					
Утв.	Дмитриев			27.03.90					

Составил: Губанов В.И.
г. Москва

Формат А4

Инв.№ подл. Подпись и дата взаи. инв.№ Инв.№ дубл. Подпись и дата

Формат Зона	Лист	Обозначение	Наименование	Кол. на исполн. ОСПТК-10.000.00-									Примечание	
				—	01	02	03	04	05	06	07	08		09
			<u>Сборочные единицы</u>											
A4	1	ОСПТК- 5.100.00	Колена	1	1	1	1	1	1	1				
		-01	Колена								1	1	1	
A4	2	ОСПТК- 5.200.00	Переход фланцевый		1									
		-01	Переход фланцевый			1								
		-02	Переход фланцевый				1							
		-03	Переход фланцевый					1						
		-04	Переход фланцевый						1					
		-05	Переход фланцевый							1				
		-06	Переход фланцевый								1			
		-07	Переход фланцевый									1		

				ОСПТК-10.000.00					
Изм.	Лист	№ докум.	Подп.	Дата		Лит	Лист	Листов	
							2	20	

Формат А4

213321-14 91

Формат Зона	Лист	Обозначение	Наименование	Кол. на исполн. ОСПТК-10.000.00-									Примечание			
				-	01	02	03	04	05	06	07	08		09		
A4	2	ОСПТК-10.100.00	Переход французский	1												
		- 01	Переход французский									1				
A4	3	ОСПТК-5.200.00	Патрубок с отводом	1	1	1	1	1	1	1						
		- 01	Патрубок с отводом									1	1	1		
A4	4	ОСПТК-5.300.00	Патрубок французский	1	1	1	1	1	1	1	1	1	1	1		
A4	5	ОСПТК-5.500.00	Патрубок	3	3	3	3	3	3	3	3	3	3	3		
Детали																
A4	8	ОСНТК-5.000.01	Прокладка	1	1	1	1	1	1	1	1	1	1	1		
	9	- 01	Прокладка	7	5	5	5	5	5	5						
		- 02	Прокладка	2								7	5	5		
		- 03	Прокладка			2							2			
		- 04	Прокладка				2							2		
		- 05	Прокладка					2								
		- 06	Прокладка						2							
														ОСПТК-10.000.00		Лист 3
														Изм/Лист № докум. Подп. Дата		Формат А4

Формат Зона	Лист	Обозначение	Наименование	Кол. на исполн. ОСПТК-10.000.00-									Примечание			
				-	01	02	03	04	05	06	07	08		09		
	9	ОСНТК-5.000.01 - 07	Прокладка								2					
A4	10	ОСНТК-5.000.02	Диафрагма	1	1	1	1	1	1	1						
		- 01	Диафрагма									1	1	1		
A4	11	ОСПТК-5.000.04	Диафрагма	1	1	1	1	1	1	1	1	1	1	1		
A4	12	ОСПТК-5.000.05 - 01	Прокладка	4	4	4	4	4	4	4	4	4	4	4		
A4	13	ОСПТК-5.100.01	Фланец	7	1	1	1	1	1	1	1	1	1	1		
A3	14	ОСПТК-10.000.01	Патрубок	1												
		- 01	Патрубок	1												
		- 02	Патрубок			1										
		- 03	Патрубок										1			
		- 04	Патрубок				1									
		- 05	Патрубок					1								
		- 06	Патрубок											1		
		- 07	Патрубок						1							
		- 08	Патрубок												1	
		- 09	Патрубок									1				
														ОСПТК-10.000.00		Лист 4
														Изм/Лист № докум. Подп. Дата		Формат А4

2022-07-26

Инв. № подл. / Подпись и дата / Взам. инв. № / Инв. № з/убл. / Подпись и дата

Серия 7.901-7

Выпуск 3

Формат Зона Лист	Обозначение	Наименование	Кол. на исполн. ОСПТК-10.000.00-									Примечание				
			-	01	02	03	04	05	06	07	08		09			
А4	15	ОСПТК-10.000.02	Патрубок	1	1	1	1	1	1	1	1	1	1	1		
	16	-01	Патрубок										1	1	1	
		-02	Патрубок	1	1	1	1	1	1	1						
А3	17	ОСПТК-10.000.03	Патрубок								1					
	-01	Патрубок							1							
	-02	Патрубок					1									
	-03	Патрубок			1											
	-05	Патрубок			1											
	-07	Патрубок		1												
	-09	Патрубок	1													
	-10	Патрубок												1		

Изм./Лист № докум. / Подпись / Дата

ОСПТК-10.000.00

Лист 5

Формат А4

Инв. № подл. / Подпись и дата / Взам. инв. № / Инв. № з/убл. / Подп. и дата

Формат Зона Лист	Обозначение	Наименование	Кол. на исполн. ОСПТК-10.000.00-									Примечание			
			-	01	02	03	04	05	06	07	08		09		
		<u>Стандартные изделия</u>													
		<u>Болты ГОСТ 7798-70</u>													
	21	M16 × 60. 58. 02	8	8	8	8	8	8	8	8	8	8	8	8	0,13 кг
	22	M16 × 70. 58. 02	40	24	24	24	24	24	24						0,145 кг
	23	M16 × 75. 58. 02	4	4	4	4	4	4	4	4	4	4	4	4	0,15 кг
	24	M16 × 80. 58. 02	8	8	8	8	8	8	8						0,16 кг
	25	M20 × 80. 58. 02		16	16	16					40	40	40		0,27 кг
		M20 × 90. 58. 02					16	16			8	8	8		0,29 кг
		M24 × 100. 58. 02									16				0,47 кг
		<u>Гайки ГОСТ 5915-70</u>													
	27	M16 - 6H. 5. 02	60	44	44	44	44	44	44	44	12	12	12		0,033 кг
		M20 - 6H. 5. 02		16	16	16	16	16			48	48	48		0,063 кг
		M24 - 6H. 5. 02									16				0,107 кг

Изм./Лист № докум. / Подп. / Дата

ОСПТК-10.000.00

Лист 6

Формат А4

21321-04 93

Формат Элемент	Поз.	Обозначение	Наименование	Кол. на исполн. ОСПТК-10.000.00-										Примечание		
				-	01	02	03	04	05	06	07	08	09			
			Шайбы ГОСТ 6402-70													
	28		16. 65Г. 02	60	44	44	44	44	44	44	12	12	12	0,008 кг		
			20. 65Г. 02		16	16	16	16	16		48	48	48	0,016 кг		
			24. 65Г. 02							16				0,027 кг		
	30		Контргайка Ц15 ГОСТ 8968-75	1	1	1	1	1	1	1	1	1	1	0,037 кг		
	31		Контргайка Ц-40 ГОСТ 8961-75	1	1	1	1	1	1	1	1	1	1	0,127 кг		
	32		Муфта короткая Ц-40 ГОСТ 8954-75	1	1	1	1	1	1	1	1	1	1	0,309 кг		
	33		Свон 40-Ц ГОСТ 8969-75	1	1	1	1	1	1	1	1	1	1	0,46 кг		
	34		Тройник Ц-40 ГОСТ 8948-75	1	1	1	1	1	1	1	1	1	1	0,673 кг		
ОСПТК-10.000.00													Лист 7			
Изм/лист № докум. Подп. Дата													Формат А4			

Формат Элемент	Поз.	Обозначение	Наименование	Кол. на исполн. ОСПТК-10.000.00-										Примечание
				-	01	02	03	04	05	06	07	08	09	
	35		Угольник Ц-40 ГОСТ 8946-75	1	1	1	1	1	1	1	1	1	1	0,494 кг
			Задвижки парал- лельные с выдвиг- ным шпинделем францевые 30ч6бр ГОСТ 5762-74											
	37		Ду = 100 мм	2	1	1	1	1	1	1				39,5 кг
			Ду = 150 мм		1						2	1	1	73,5 кг
			Ду = 200 мм			1						1		136 кг
			Ду = 250 мм				1						1	168,5 кг
			Ду = 300 мм					1						242,5 кг
			Ду = 350 мм						1					323 кг
			Ду = 400 мм								1			434,7 кг
ОСПТК-10.000.00													Лист 8	
Изм/лист № докум. Подп. Дата													Формат А4	

21.3.21-04 94

Формат	Зона	Лаз.	Обозначение	Наименование	Кол. на исполн. ОСПТК - 10.000.00 -										Примечание	
					-	01	02	03	04	05	06	07	08	09		
			38	Кран трехходовой на- тяжной муфтовый с фланцем для конт- рального маномет- ра 116186к Ду= 15мм ГОСТ 21345-78	1	1	1	1	1	1	1	1	1	1	1	0,27кг
			40	Манометр 100-6-2,5 ГОСТ 8625 - 77	1	1	1	1	1	1	1	1	1	1	1	
			42	Фланец 1-100-10 ст. 25 ГОСТ 12820 - 80	1	1	1	1	1	1	1					d _в = 110 мм 3,96 кг
				Фланец 1-150-10 ст. 25 ГОСТ 12820 - 80								1	1	1	d _в = 151 мм 6,62 кг	
					ОСПТК - 10.000.00										Лист 9	
					Изм/Лист	№ докум.	Подп.	Дата								Формат А4

Формат	Зона	Лаз.	Обозначение	Наименование	Кол. на исполн. ОСПТК-10.000.00										Примечание	
					-	01	02	03	04	05	06	07	08	09		
			43	Фланец 1-100-10 ст. 25 ГОСТ 12820 - 80	1											d _в = 116 мм 3,81 кг
				Фланец 1-150-10 ст. 25 ГОСТ 12820 - 80		1						1			d _в = 170 мм 6,24 кг	
				Фланец 1-200-10 ст. 25 ГОСТ 12820 - 80			1						1		8,05 кг	
				Фланец 1-250-10 ст. 25 ГОСТ 12820 - 80				1						1	10,65 кг	
				Фланец 1-300-10 ст. 25 ГОСТ 12820 - 80					1						12,9 кг	
				Фланец 1-350-10 ст. 25 ГОСТ 12820 - 80						1					15,85 кг	
				Фланец 1-400-10 ст. 25 ГОСТ 12820 - 80							1				21,56 кг	
					ОСПТК - 10.000.00										Лист 10	
					Изм/Лист	№ докум.	Подпись	Дата								Формат А4

24.321-04.95

Формат Зона	Лист	Обозначение	Наименование	Кол. на исполн. ОСПТК-10.000.00-									Примечание	
				01	02	03	04	05	06	07	08	09		
			Прочие изделия											
	45		Вентиль муфтовый 15Б3р Ду=40мм ТУ 26-07-1392-86	2	2	2	2	2	2	2	2	2	2	1,64 кг
	46		Кран пробно-спуск- ной сальниковый с изогнутым спуском 10Б8бк Ду=15мм ТУ 26-07-1454-88	1	1	1	1	1	1	1	1	1	1	0,53 кг
			Комплект приспособ- ления											
А4		П-40.000.00	Приспособление для определения диаметра диафрагмы	1	1	1	1	1	1	1	1	1	1	
				ОСПТК-10.000.00									Лист 11	

Формат А4

Формат Зона	Лист	Обозначение	Наименование	Кол. на исполн. ОСПТК-10.000.00-			Примечание
				10	11	12	
			Документация				
А3		ОСПТК-10.000.00 СБ	Сборочный чертеж	×	×	×	
А3		ОСПТК-10.000.00 ВС	Ведомость спецификаций	×	×	×	
А3		ОСПТК-10.000.00 ВП	Ведомость покупных изделий	×	×	×	
			Сборочные единицы				
А4	1	ОСПТК-5.100.00-01	Колено	1	1	1	
				ОСПТК-10.000.00			Лист 12

Формат А4

21321-04 96

Формат Зона	Лист	Обозначение	Наименование	Кол. на исполн. ДСПТК - 10. 000.00-			Примечания	
				10	11	12		
A4	2	ДСПТК - 5. 200. 00 - 08	Переход фланцевый	1				
		- 09	Переход фланцевый		1			
		- 10	Переход фланцевый			1		
A4	3	ДСПТК - 5. 200. 00 - 01	Патрубок с отводом	1	1	1		
A4	4	ДСПТК - 5. 300. 00	Патрубок фланцевый	1	1	1		
A4	5	ДСПТК - 5. 500. 00	Патрубок	3	3	3		
<u>Детали</u>								
A4	8	ДСПТК - 5. 000. 01	Прокладка	1	1	1		
	9	- 02	Прокладка	5	5	5		
		- 05	Прокладка	2				
		- 06	Прокладка		2			
		- 07	Прокладка			2		
A4	10	ДСПТК - 5. 000. 02 - 01	Диафрагма	1	1	1		
A4	11	ДСПТК - 5. 000. 04	Диафрагма	1	1	1		
				ДСПТК - 10. 000. 00				Лист 13

Учв. лист № докум. Подп. Дата

Формат А4

Формат Зона	Лист	Обозначение	Наименование	Кол. на исполн. ДСПТК - 10. 000.00-			Примечания	
				10	11	12		
A4	12	ДСПТК - 5. 000. 05 - 01	Прокладка	4	4	4		
A4	13	ДСПТК - 5. 100. 01	Фланец	1	1	1		
A4	14	ДСПТК - 10. 000. 01 - 10	Патрубок	1				
		- 11	Патрубок		1			
		- 12	Патрубок			1		
A4	15	ДСПТК - 10. 000. 02	Патрубок	1	1	1		
	16	- 01	Патрубок	1	1	1		
A4	17	ДСПТК - 10. 000. 03 - 04	Патрубок			1		
		- 06	Патрубок		1			
		- 08	Патрубок	1				
				ДСПТК - 10. 000. 00				Лист 14

Учв. лист № докум. Подп. Дата

Формат А4

24321-04-97

Формат	Зона	Лос.	Обозначение	Наименование	Кол. на исполн. ОСПТК-10.000.00-				Примечание
					10	11	12		
			35	Угольник Ц-40 ГОСТ 8946 - 75	1	1	1		0,494 кг
				Задвижки параллель- ные с выдвиг- ным шпинделем фланцевые 30ч6бр ГОСТ 5762-74					
			37	Ду = 150 мм	1	1	1		73,5 кг
				Ду = 300 мм	1				242,5 кг
				Ду = 350 мм		1			323 кг
				Ду = 400 мм			1		434,7 кг
					ОСПТК-10.000.00				Лист 17
					Цзм/Лист № докум. Подп. Дата				Формат А4

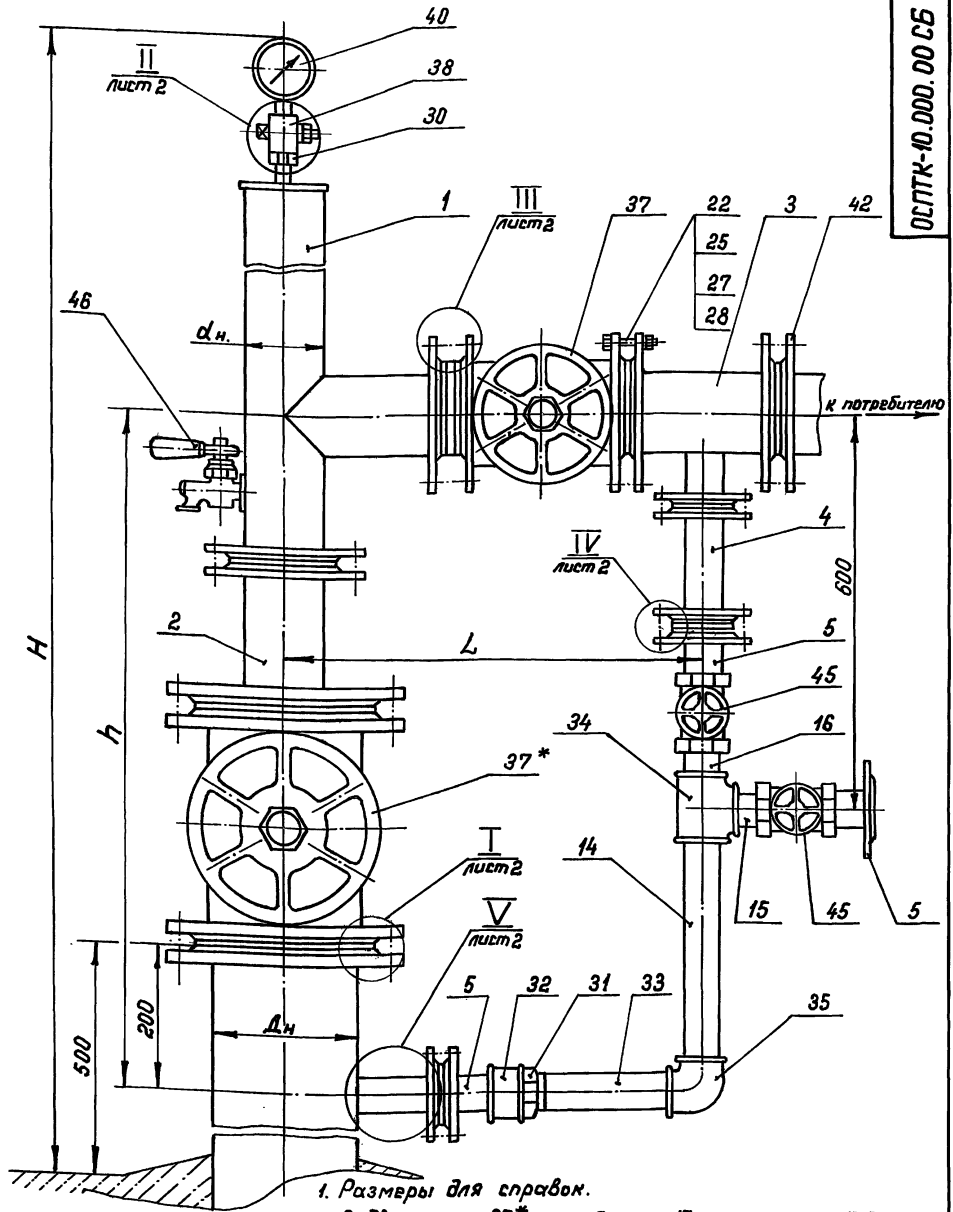
Формат	Зона	Лос.	Обозначение	Наименование	Кол. на исполн. ОСПТК-10.000.00-				Примечание
					10	11	12		
			38	Кран трехходовой натяжной муфтовый с фланцем для конт- рольного манометра 115 186к Ду = 15 мм ГОСТ 21345-78	1	1	1		0,27 кг
			40	Манометр 100-6-2.5 ГОСТ 8625 - 77	1	1	1		
			42	Фланец 1-150-10 ст.25 ГОСТ 12820 - 80	1	1	1		d _в = 161 мм 6,62 кг
					ОСПТК-10.000.00				Лист 18
					Цзм/Лист № докум. Подп. Дата				Формат А4

21321-04 99

Формат Знак	Поз.	Обозначение	Наименование	Кол. на исполн. ОСПТК-10.000.00-			Примечание
				10	11	12	
	43		Фланец 1-300-10 ст. 25 ГОСТ 12820-80	1			12,9 кг
			Фланец 1-350-10 ст. 25 ГОСТ 12820-80		1		15,89 кг
			Фланец 1-400-10 ст. 25 ГОСТ-12820-80			1	21,56 кг
			<u>Прочие изделия</u>				
	45		Вентиль муфтовый 15Б Зр Ду = 40 мм ТУ-26-07-1392-86	2	2	2	1,64 кг
				ОСПТК-10.000.00			Лист 19
				Изм/Лист № докум. Подп. Дата			Формат А4

Формат Знак	Поз.	Обозначение	Наименование	Кол. на исполн. ОСПТК-10.000.00-			Примечание
				10	11	12	
	46		Кран пробно-спускной сальниковый с изогнутым спус- ком 10Б 86к Ду=15мм ТУ 26-07-1454-88	1	1	1	0,53 кг
			<u>Комплект приспособ-</u> <u>ления</u>				
А4		П-40.000.00	Приспособление для определения диаметра диаф- рамы	1	1	1	
				ОСПТК-10.000.00			Лист 20
				Изм/Лист № докум. Подп. Дата			Формат А4

001-10-12820



1. Размеры для справок.
 2. Задвижка поз. 37*, патрубок поз. 17 и фланец поз. 13 должны устанавливаться буровой бригадой.

ОСПТК-10.000.00 СБ

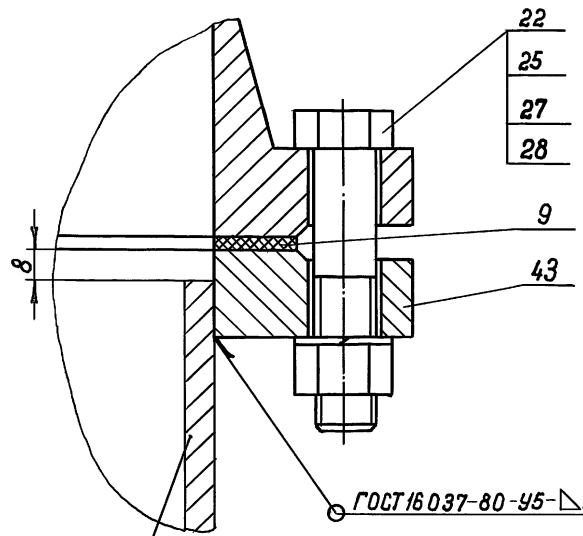
Изм/лист	№9 вакуум	Подп.	Дата	Оголовок самоизливаю- щихся пескующих скважин от 0,5 до 1МПа	Лист	Масса	Масшт.
Разраб.	Губанова	Л.С.	05.01.99		см.	—	—
Пров.	Бояринов	В.И.	07.03.99		табл.	—	—
Т. контр.					лист 1	лист 8 3	
И. контр.	Пастушина	С.В.	22.03.99	Союзгазпробудхоз имени Е.Е.Александрового г. Москва			
Утв.	Дмитриев	В.И.	12.04.99	Формат А3			

Копировал:

40-7531-00
 25.01.99
 101
 Имя, И. Фамилия, Подпись, Дата

ОСПТК-10.000.000СБ

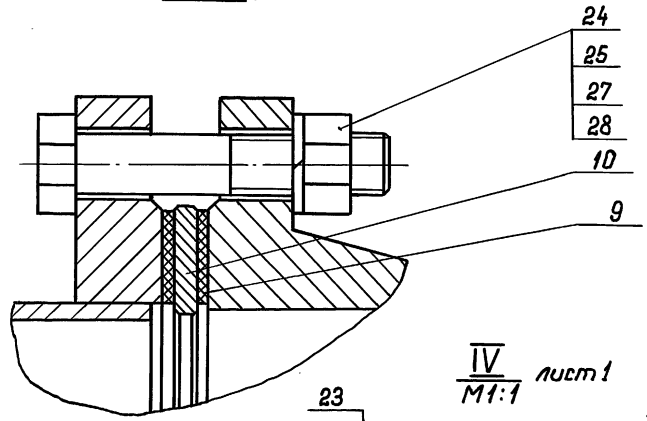
I лист



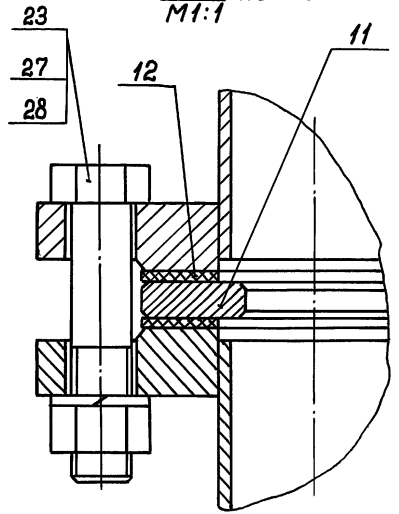
Труба обсадная

ГОСТ 16037-80-У5-ΔК

III лист

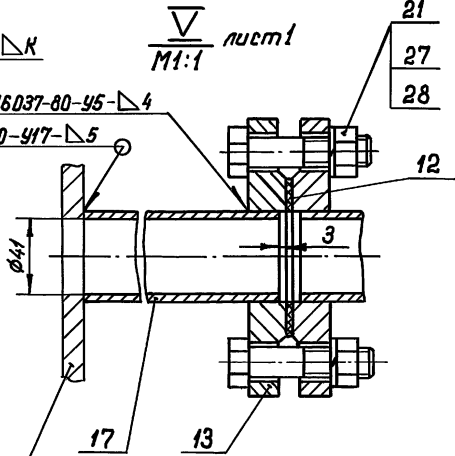


IV лист



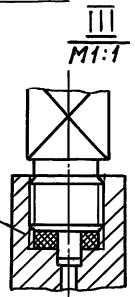
V лист

ГОСТ 16037-80-У5-Δ4
ГОСТ 16037-80-У17-Δ5



M1:1 лист

8



Труба обсадная

Кв. лист	№ докум.	Подл.	Дата

ОСПТК-10.000.000СБ

Лист 2

ОСЛТК-10.000.00

Серия 7.901-7

Выпуск 3

Обозначение	Эксплуатационный дебит, м ³ /час	Размеры, мм				R	H	h	L	Масса, кг
		Условный диаметр обсадной трубы D _м	Диаметр условного прохода, обсадной трубы D _ч	Диаметр условного прохода отвода d _ч	Наружный диаметр отвода d _н					
ОСЛТК-10.000.00		114	100			6	2000	840		162
01	св. 10 до 20	168	150	100	108	8	2050	890	545	205
02		219	200			9	2100	940		274
03		273	250			10	2220	1060		316
04		324	300			11	2270	1110		400
05		377	350			12	2320	1160		493
06		426	400				2370	1210		627
07		св. 20 до 100	168			150	150	159		8
08	219		200	9	2050	1150			341	
09	273		250	10	2170	1170			383	
10	324		300	11	2220	1220			466	
11	377		350		2270	1270			559	
12	426		400	12	2320	1320			698	

Шк. № 7901-7. Подп. и дата. Эксп. инв. № Шк. № 7901-7. Подп. и дата.

Изм.	Лист	№ докум.	Подп.	Дата

ОСЛТК-10.000.00 СБ

Лист
3

Копирован: 24321-04 103 Формат А3

№ листа страницы	Обозначение	Наименование	Для исполн. ОСПТК-10.000.00 -									Примечание	
			-	01	02	03	04	05	06	07	08		09
1													
2													
3													
4													
5	ОСПТК-10.000.00	Доволок самоизливаю- щихся пескующих скважин от 0,5 до 1МПа	X	X	X	X	X	X	X	X	X	X	X
6													
7													
8													
9													
10	ОСНТК-5.100.00	Колено	X	X	X	X	X	X	X				
11	-01	Колено								X	X	X	
12	ОСНТК-5.200.00	Переход фланцевый		X									
13	-01	Переход фланцевый			X								
14	-02	Переход фланцевый				X							

Исполнение 10-12- см. лист 3.

				ОСПТК - 10.000.00 ВС								
Ц.в. Лист	№ докум.	Подп.	Дата	Доволок самоизливаю- щихся пескующих скважин от 0,5 до 1МПа Ведомость спецификации						Лит.	Лист	Листов
Разработчик	И.И.И.	И.И.И.	2010							1	1	3
Проб.	Кузнецова	И.И.И.	2010							Санкт-Петербург имени Е.Е. Аляксеевича в. Москва		
И.конт.	Платина	И.И.И.	2010									
Утв.	Боринков	И.И.И.	2010									

Копировал: Формат А4

№ листа страницы	Обозначение	Наименование	Для исполн. ОСПТК-10.000.00 -									Примечание	
			-	01	02	03	04	05	06	07	08		09
1													
2	ОСНТК-5.200.00 - 03	Переход фланцевый					X						
3	- 04	Переход фланцевый						X					
4	- 05	Переход фланцевый							X				
5	- 06	Переход фланцевый								X			
6	- 07	Переход фланцевый									X		
7	ОСПТК - 10.100.00	Переход фланцевый	X										
8	-01	Переход фланцевый								X			
9	ОСПТК - 5.200.00	Патрубок с отводом	X	X	X	X	X	X	X				
10	-01	Патрубок с отводом								X	X	X	
11	ОСПТК - 5.300.00	Патрубок фланцевый	X	X	X	X	X	X	X	X	X	X	
12	ОСПТК - 5.500.00	Патрубок	X	X	X	X	X	X	X	X	X	X	
13													
14	П - 40.000.00	Приспособление для опре- деления диаметра диафраг- мы	X	X	X	X	X	X	X	X	X	X	
15													
16													
17													
18													
19													

				ОСПТК - 10.000.00 ВС								
Ц.в. Лист	№ докум.	Подп.	Дата							Лит.	Лист	Листов
										2	2	10

Копировал: Формат А4

№ строки	Обозначение	Наименование	Для исполн. ОСПТК-10.000.00 -						Примечание
			10	11	12				
1									
2	ОСПТК-10.000.00	Оголовок самоизливаю- щихся пескующих	×	×	×				
3		скважин от 0,5							
4		до 1 МПа							
5									
6									
7									
8	ОСНТК-5.100.00 - 01	Колесо	×	×	×				
9	ОСНТК-5.200.00 - 08	Переход фланцевый	×						
10	- 09	Переход фланцевый		×					
11	- 10	Переход фланцевый			×				
12									
13	ОСПТК-5.200.00 - 01	Патрубок с отводом	×	×	×				
14	ОСПТК-5.300.00	Патрубок фланцевый	×	×	×				
15	ОСПТК-5.500.00	Патрубок	×	×	×				
16									
17	П-40.000.00	Приспособление для опре-	×	×	×				
18		деления диаметра диафрагмы							
19									

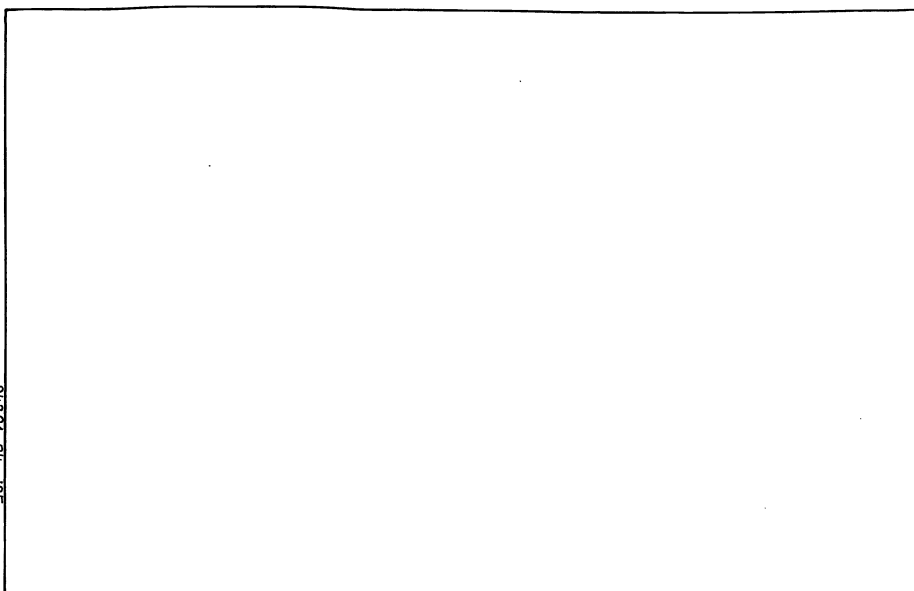
Изд./лист	№ докум.	Подп.	Дата	

ОСПТК-10.000.00 ВС

Лист
3

Копировал:

Формат А4



Выпуск 3

Серия 7.901-7

Шиф. № рабл. Подпись и дата
 Шиф. № рабл. Подпись и дата
 Шиф. № рабл. Подпись и дата

№ п/п	Наименование	Код ОКП	Обозначение документа на поставку	Поставщик	Кол. на исполн. ОСПТК-10.000.00-									Примечание	
					-	01	02	03	04	05	06	07	08		09
1															
2	Крепежные изделия														
3															
4	Болт М16 * 55. 58. 02		ГОСТ 7798 - 70		4	4	4	4	4	4	4	4	4	4	4
5	Болт М16 * 60. 58. 02				8	8	8	8	8	8	8	8	8	8	8
6	Болт М16 * 70. 58. 02				40	24	24	24	24	24	24				
7	Болт М16 * 75. 58. 02				4	4	4	4	4	4	4	4	4	4	4
8	Болт М16 * 80. 58. 02				8	8	8	8	8	8	8				
9	Болт М20 * 80. 58. 02					16	16	16				40	40	40	
10	Болт М20 * 90. 58. 02								16	16		8	8	8	
11	Болт М24 * 100. 58. 02										16				
12															
13	Гайка М16 - 6Н. 5. 02		ГОСТ 5915 - 70		64	48	48	48	48	48	48	16	16	16	
14	Гайка М20 - 6Н. 5. 02					16	16	16	16	16		48	48	48	
15	Гайка М24 - 6Н. 5. 02										16				
16															
17	Шайба 16. 65Г. 02		ГОСТ 6402 - 70		64	48	48	48	48	48	48	16	16	16	
18	Шайба 20. 65Г. 02					16	16	16	16	16		48	48	48	
19	Шайба 24. 65Г. 02										16				
20															
21															
22															
23	Контргайка Ц15		ГОСТ 8968 - 75		1	1	1	1	1	1	1	1	1	1	1
24	Контргайка Ц40		ГОСТ 8961 - 75		1	1	1	1	1	1	1	1	1	1	1
25	Муфта короткая Ц40		ГОСТ 8954 - 75		1	1	1	1	1	1	1	1	1	1	1
26	Муфта 15		ГОСТ 8966 - 75		1	1	1	1	1	1	1	1	1	1	1
27	Свои 40-Ц		ГОСТ 8969 - 75		1	1	1	1	1	1	1	1	1	1	1

Исполнения 10-12 - см. листы 5, 6.

				ОСПТК-10.000.00 ВЛ						
Изм/Лист	№ докум.	Подп.	Дата	Оголовок самозатягивающихся от 0.5 до 1МПа. Ведомость закупных изделий				Лит.	Лист	Листов
Разраб.	Губенкова	М.В.	05.03.90						1	6
Проб.	Кузьмичева	В.И.	07.03.90					Согозгироблок имени Е.Е.Александровского г.Москва		
Н.контр.	Пастушкова	Л.А.	02.03.90							
Итв.	Бояринов	М.	03.03.90							

Копировал: 24321-04 105 Формат А3

Выпуск 3

Серия 7.901-7

Лист № 1 из 2
Лист № 2 из 2
Лист № 3 из 2
Лист № 4 из 2
Лист № 5 из 2
Лист № 6 из 2
Лист № 7 из 2
Лист № 8 из 2
Лист № 9 из 2
Лист № 10 из 2
Лист № 11 из 2
Лист № 12 из 2
Лист № 13 из 2
Лист № 14 из 2
Лист № 15 из 2
Лист № 16 из 2
Лист № 17 из 2
Лист № 18 из 2
Лист № 19 из 2
Лист № 20 из 2
Лист № 21 из 2
Лист № 22 из 2
Лист № 23 из 2
Лист № 24 из 2
Лист № 25 из 2
Лист № 26 из 2
Лист № 27 из 2
Лист № 28 из 2
Лист № 29 из 2
Лист № 30 из 2
Лист № 31 из 2
Лист № 32 из 2

106

№ п/п позвоны	Наименование	Код ОКП	Обозначение документа на поставку	Поставщик	Кол. на исполн. ОСПТК - 10.000.00-										Примечание					
					-	01	02	03	04	05	06	07	08	09						
1																				
2	Тройник Ц-40		ГОСТ 8948 - 75			1	1	1	1	1	1	1	1	1	1	1	1	1	1	
3	Угельник Ц-40		ГОСТ 8946 - 75			1	1	1	1	1	1	1	1	1	1	1	1	1	1	
4																				
5																				
6																				
7	Кольцо 0-50-055-30-2-4		ГОСТ 9833-73/ГОСТ 16829-73			2	2	2	2	2	2	2	2	2	2	2	2	2	2	
8																				
9																				
10																				
11	Задвижка параллельная с выдвигным шпинделем	ОКП 372115 1007	ГОСТ 5762-74	ПО „Пензтяжпром- матура“ (Чуфаров- ский завод)		2	1	1	1	1	1	1								
13	фланцевая 30ч6бр Ду=100мм																			
14	Задвижка параллельная с выдвигным шпинделем	ОКП 372115 1009		ПО „Прикарпатпром- арматура“		1										2	1	1		
15	фланцевая 30ч6бр Ду=150мм																			
16	Задвижка параллельная с выдвигным шпинделем	ОКП 37 2125 1020		ПО „Белгородхим- маш“				1										1		
17	фланцевая 30ч6бр Ду=200мм																			
18	Задвижка параллельная с выдвигным шпинделем	ОКП 37 2125 1021							1										1	
19	фланцевая 30ч6бр Ду=250мм																			
20	Задвижка параллельная с выдвигным шпинделем	ОКП 37 2125 1007		Георгиевский арматур- ный завод им. В.У. Львина						1										
21	фланцевая 30ч6бр Ду=300мм																			
22	Задвижка параллельная с выдвигным шпинделем	ОКП 37 2125 1008														1				
23	фланцевая 30ч6бр Ду=350мм																			
24	Задвижка параллельная с выдвигным шпинделем	ОКП 37 2125 1009		ПО „Пензтяжпром- арматура“ (Чуфар- овский арматурный завод)													1			
25	фланцевая 30ч6бр Ду=400мм																			
26																				
27																				
28																				
29																				
30																				
31																				
32																				

ОСПТК - 10.000.00 ВП

Изм. лист № 2 в докум. Подп. Дата

Лист 2

Серия 7.901-7
Выпуск 3

Дир. завода, Подп. и дата
Взам. инв. №, Лкв. №, Выбл. Лкв. и дата

№ п/п	Наименование	Код ОКП	Обозначение документа на поставку	Поставщик	Кол. на исполн. ДСПТК-10.000.00-									Примечание		
					-	01	02	03	04	05	06	07	08		09	
1																
2																
3	Вентиль муфтовый	ОКП37 1213 1012	ТУ 26-07-1392-86	НПО „Киевпромарматура“	2	2	2	2	2	2	2	2	2	2	2	
4	15Б3р Ду=40 мм															
5																
6																
7	Кран трехходовой натяжной муфтовый с фланцем	ОКП37 1221 6005	ГОСТ 21345-78	ПО „Киевпромарматура“	1	1	1	1	1	1	1	1	1	1	1	
8								1								
9	для контрольного манометра 11518Бк Ду=15 мм															
10																
11	Кран пробно-спускной сальниковый с изогнутым спуском 10Б8Бк Ду=15 мм	ОКП37 1222 5007	ТУ26-07-1454-88	ПО „Лензтяжпромарматура“	1	1	1	1	1	1	1	1	1	1	1	
12																
13																
14																
15																
16	Манометр 100-6-2,5		ГОСТ 8625-77		1	1	1	1	1	1	1	1	1	1	1	
17																
18																
19																
20	Фланец 1-100-10 ст. 25	ОКП37 9941 412204	ГОСТ 12820-80		7	6	6	6	6	6	6					αв=110мм
21	Фланец 1-100-10 ст. 25				1											αв=116мм
22	Фланец 1-150-10 ст. 25	ОКП37 9941 4124 02										7	6	6		αв=161мм
23	Фланец 1-150-10 ст. 25				1							1				αв=170мм
24	Фланец 1-200-10 ст. 25	ОКП37 9941 4126 00					1							1		
25	Фланец 1-250-10 ст. 25	ОКП37 9941 4128 09						1							1	
26	Фланец 1-300-10 ст. 25	ОКП37 9941 4129 08							1							
27	Фланец 1-350-10 ст. 25	ОКП37 9941 4130 04								1						
28	Фланец 1-400-10 ст. 25	ОКП37 9941 4131 03										1				
29																
30																
31																
32																

Выпуск 3

Серия 7.901-7

Листы в Вата

Взам. инв. № Шв. № 29/80

Листы в Вата

Шк. № 10/80

№ п/п	Наименование	Код ОКП	Обозначение документа на поставку	Поставщик	Кол. на исполн.			ОСПТК - 10.000.00-				Примечание
					10	11	12					
1												
2	Крепежные изделия											
3												
4	Болт М16 * 55. 58. 02		ГОСТ 7798 - 70		4	4	4					
5	Болт М16 * 60. 58. 02				8	8	8					
6	Болт М16 * 75. 58. 02				4	4	4					
7	Болт М20 * 80. 58. 02				24	24	24					
8	Болт М20 * 90. 58. 02				24	24	8					
9	Болт М24 * 100. 58. 02						16					
10												
11	Гайка М16 - 6Н. 5. 02		ГОСТ 5915 - 70		16	16	16					
12	Гайка М20 - 6Н. 5. 02				48	48	32					
13	Гайка М24 - 6Н. 5. 02						16					
14												
15	Шайба 16. 65Г. 02		ГОСТ 6402 - 70		16	16	16					
16	Шайба 20. 65Г. 02				48	48	32					
17	Шайба 24. 65Г. 02						16					
18												
19												
20												
21	Контргайка Ц15		ГОСТ 8968 - 75		1	1	1					
22	Контргайка Ц40		ГОСТ 8961 - 75		1	1	1					
23	Муфта короткая Ц40		ГОСТ 8954 - 75		1	1	1					
24	Муфта 15		ГОСТ 8966 - 75		1	1	1					
25	Сгон 40 - Ц		ГОСТ 8969 - 75		1	1	1					
26	Тройник Ц-40		ГОСТ 8948 - 75		1	1	1					
27	Угольник Ц-40		ГОСТ 8946 - 75		1	1	1					
28												
29												
30												
31	Кольцо 050 - 055 - 30 - 2-4		ГОСТ 9833-73/ГОСТ 18829-73		2	2	2					
32												

Цв. лист № докум. Подп. Дата

ОСПТК - 10.000.00 ВП

Лист 4

Выпуск 3

Серия 7.901-7

Шифр по дате, Подп. и дата, Шифр по дате, Подп. и дата, Шифр по дате, Подп. и дата

№ п/п	Наименование	Код ОКП	Обозначение документа на поставку	Поставщик	Кол. на исполн. ОСПТК - 10.000.00-						Примечание
					10	11	12				
1											
2											
3											
4	Задвижка параллельная с выдвигным шпинделем	ОКП37 2115 1009	ГОСТ 5762-74	ПО «Прикарпатпром-арматура»	1	1	1				
5	фланцевая 30ч6бр Ду=150мм										
6											
7											
8	Задвижка параллельная с выдвигным шпинделем	ОКП37 2125 1007		Георгиевский арматурный завод им. В.И. Ленина	1						
9	фланцевая 30ч6бр Ду=300мм										
10											
11											
12	Задвижка параллельная с выдвигным шпинделем	ОКП37 2125 1008					1				
13	фланцевая 30ч6бр Ду=350мм										
14											
15											
16	Задвижка параллельная с выдвигным шпинделем	ОКП 37 2125 1009		ПО «Пензтяжпром-арматура (Чураповский арматурный завод)»				1			
17	фланцевая 30ч6бр Ду=400мм										
18											
19											
20											
21											
22	Вентиль муфтовый 1563р Ду=40 мм	ОКП37 1213 1012	ТУ 26 - 07-1392-86	НПО «Киевпромарматура»	2	2	2				
23											
24											
25											
26	Кран трехходовой натяжной муфтовый с фланцем для контрольного манометра 11618бк Ду=15мм	ОКП37 1321 6005	ГОСТ 21345-78	ПО «Киевпромарматура»	1	1	1				
27											
28											
29											
30											
31											
32											

Изд./лист	№ докум.	Подп.	Дата

ОСПТК - 10.000.00 ВП

Лист 5

Выпуск 3
Серия 7.901-7

№ п/п	Наименование	Код ОКП	Обозначение документа на поставку	Поставщик	Кол. на исполн. ОСПТК - 10. 000. 00-										Примечание	
					10	11	12									
1																
2	Кран пробно-спускной	ОКП 37 1222 5007	ТУ 26-07-1454-88	ПО "Пензтяжпром-арматура"	1	1	1									
3	сальниковый с изогну-															
4	тым спуском															
5	106 86к Ду=15мм															
6																
7																
8	Манометр 100-6-2,5		ГОСТ 8625-77		1	1	1									
9																
10																
11																
12	Фланец 1-150-10 ст. 25	ОКП 37 9941 4124 02			6	6	6									d _г = 161мм
13	Фланец 1-300-10 ст. 25	ОКП 37 9941 4129 08			1											
14	Фланец 1-350-10 ст. 25	ОКП 37 9941 4130 04				1										
15	Фланец 1-400-10 ст. 25	ОКП 37 9941 4131 03					1									
16																
17																
18																
19																
20																
21																
22																
23																
24																
25																
26																
27																
28																
29																
30																
31																

Шиф. № табл. Подпись и дата. Взам. инв. №. Инв. №. Выбл. №

Изм/лист № докум Подп. Дата

ОСПТК-10.000.00 ВЛ

Лист 6

Формат Зона	Лист	Обозначение	Наименование	Кол. на исполн. ОСПТК-10.100.00-		Примечание
				-	01	
			<u>Документация</u>			
А3		ОСПТК-10.100.00 СБ	Сборочный чертеж	×	×	

Код	Лист								
-----	------	--	--	--	--	--	--	--	--

Изм/Лист	№ докум.	Подп.	Дата
Разраб.	Губанова	ЖК	05.03.90
Пров.	Кузьмичева	ВМ	02.02.90
И.конт.	Платунина	ВМ	02.03.90
Утв.	Бояринов	СВ	05.03.90

ОСПТК-10.100.00

Переход
фланцевый

Лист	Лист	Листов
	1	3

Соединительный
шт. Е.Е. Алексеевского
г. Москва

Формат А4

Формат Зона	Лист	Обозначение	Наименование	Кол. на исполн. ОСПТК-10.100.00 -		Примечание
				-	01	
			<u>Детали</u>			
Б4	1	ОСПТК-10.100.01	Патрубок	1		1,95 кг
			Труба 108×4 ГОСТ 8732-78 Б-10 ГОСТ 8731-78 L = 190 - 1,15 мм			
		-01	Патрубок	1		4,1 кг
			Труба 159×4,5 ГОСТ 8732-78 Б-10 ГОСТ 8731-78 L = 240 - 1,15 мм			

Изм/Лист	№ докум.	Подп.	Дата
----------	----------	-------	------

ОСПТК-10.100.00

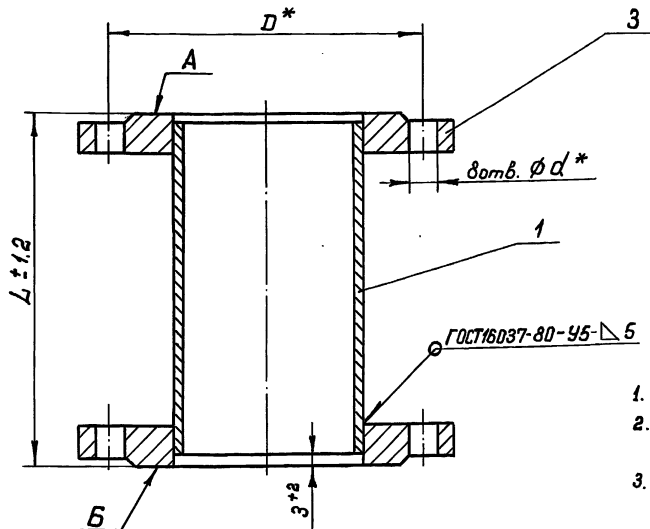
Лист
2

Формат А4

21.03.91-01-172

111

ОСПТК-10.100.00СБ



1. * Размеры для справок.
2. Испытать на герметичность при гидростатическом давлении 1,5 МПа.
3. Покрытие: лак каменноугольный ГОСТ 1709-75, внешней поверхности два раза, кроме поверхности А и Б.
4. Шероховатость поверхности обрезки прката R_{z80} ✓

Обозначение	Размеры, мм			Масса, кг
	Условный проход отборота d_{y*}	L	D*	
ОСПТК-10.000.00СБ	100	200	180	9,87
-01	150	250	240	17,34

ОСПТК-10.100.00СБ				Лит.	Масса	Масштаб
Изм/Лист	№ докум.	Проб.	Дата			
Разраб.	Губанова	201	02.03.90			
Пров.	Кызымичева	И	02.03.90			
Т. контр.						
И. контр.	Ивантисина	И	02.03.90			
Утв.	Бояринов	И	02.03.90			
Переход фланцевый Сборочный чертёж				Лит.	Масса	Масштаб
					см.	—
				Лист	Листов	1
				Союзспиробкоз имени Е.Е.Алксеевича г. Москва		

Справ. №3

Справ. №3

Изм. №, дата, Подп. и дата, Изм. №, дата, Подп. и дата

R_z 80 / (✓)

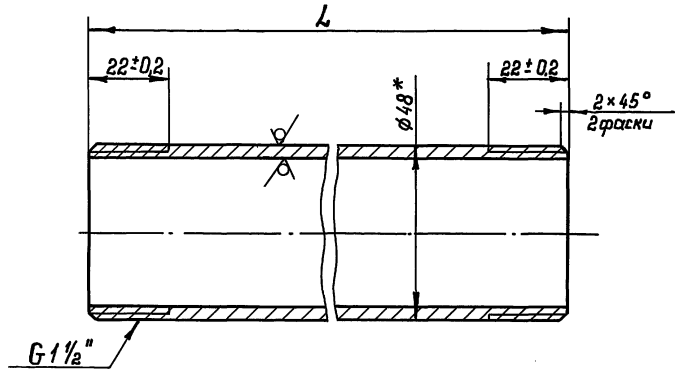
ДСПТК-10.000.01

Справ. № 2

Перв. приме.

Взам. инд. № 114

Лист в дата



Обозначение	L, мм	Масса, кг
ДСПТК-10.000.01	170-1	0,65
-01	220-1	0,84
-02	270-1,3	1,04
-03	330-1,4	1,27
-04	390-1,4	1,5
-05	440-1,55	1,7
-06	480-1,55	1,8
-07	490-1,55	1,9
-08	500-1,55	1,9
-09	540-1,75	2,1
-10	550-1,75	2,1
-11	600-1,75	2,3
-12	650-2	2,5

*Размер для справок.

				ДСПТК-10.000.01				
Лист	№ докум.	Подп.	Дата	Патрубок	Лист	Масса	Масшт.	
Разраб.	Губанова	М.В.	05.03.90		см.	-	-	
Проб.	Кузьмичева	М.И.	07.03.90		табл.			
Т. контрол.					Лист	Листов	1	
Н. контрол.	Катинина	Т.В.	12.01.90	Труба 40×3,5 ГОСТ 3262-75			Союзспроводхоз имени Е.Е.Александровского в. Москва	
Утв.	Бояринов	В.И.	13.03.90				Формат А3	

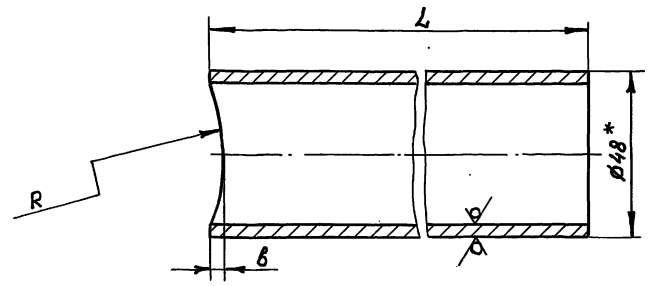
ДСПТК-10.000.03

Проб. пилмен.

Справ. №2

Взам. уіб. №1(уіб. №2 вид), Подп. и дата

Уиб. №5 под. Подп. и дата



Обозначение	Размеры, мм			Масса, кг
	L	R	δ	
ДСПТК-10.000.03	58-0,74	213±0,5		0,2
-01	82-0,87	188,5±0,5	1±0,1	0,3
-02	110-0,87	162±0,5		0,4
-03	135-1	136,5±0,5	1,5±0,1	0,5
-04	158-1	213±0,5	1±0,1	0,6
-05	162-1	109,5±0,3	2±0,1	0,6
-06	182-1,15	188,5±0,5	1±0,1	0,7
-07	189-1,15	84±0,3	3±0,1	0,7
-08	209-1,15	162±0,5	1±0,1	0,8
-09	217-1,15	57±0,3	4±0,1	0,8
-10	235-1,15	136,5±0,5	1,5±0,1	0,9
-11	262-1,3	109,5±0,3	2±0,1	1,0
-12	289-1,3	84±0,3	3±0,1	1,1

*Размер для справок.

				ДСПТК-10.000.03		
Изм./Лист	№ в док.	Подп.	Дата	Лист	Масса	Масшт.
Разраб.	Губанова	Э.М.	08.03.88			
Проб.	Кузнецова	В.И.	07.03.88			
Т. контр.				Лист	Листов 1	
И. контр.	Пастушина	Л.А.	02.03.88	Труба 40×3,5 ГОСТ 3262-75		
Итв.	Бояринов	В.	02.03.88	Союзспроводхоз имени Е.Е.Александровского г. Москва		