

ТИПОВАЯ ДОКУМЕНТАЦИЯ НА КОНСТРУКЦИИ, ИЗДЕЛИЯ И УЗЛЫ ЗДАНИЙ И СООРУЖЕНИЙ

Серия 5.001 — 1

**ВИБРОИЗОЛЯТОРЫ, ДЕМПФЕРЫ И УПРУГИЕ ЭЛЕМЕНТЫ
ДЛЯ ВИБРОИЗОЛЯЦИИ**

Выпуск 1

**ПРУЖИННЫЕ ВИБРОИЗОЛЯТОРЫ БЕЗ ПРЕДВАРИТЕЛЬНОГО ОБЖАТИЯ
РАБОЧИЕ ЧЕРТЕЖИ**

24282-02
цена 1-82

ЦЕНТРАЛЬНЫЙ ИНСТИТУТ ТИПОВОГО ПРОЕКТИРОВАНИЯ
ГОССТРОЯ СССР

Москва, А-445, Смоленская ул., 22

Сдано в печать VI 1991 года

Заказ № 5933 Тираж 600 экз.

ТИПОВАЯ ДОКУМЕНТАЦИЯ НА КОНСТРУКЦИИ, ИЗДЕЛИЯ И УЗЛЫ ЗДАНИЙ И СООРУЖЕНИЙ

Серия 5.001 – 1

**ВИБРОИЗОЛЯТОРЫ, ДЕМПФЕРЫ И УПРУГИЕ ЭЛЕМЕНТЫ
ДЛЯ ВИБРОИЗОЛЯЦИИ**

Выпуск 1

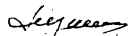
**ПРУЖИННЫЕ ВИБРОИЗОЛЯТОРЫ БЕЗ ПРЕДВАРИТЕЛЬНОГО ОБЖАТИЯ
РАБОЧИЕ ЧЕРТЕЖИ**

РАЗРАБОТАНЫ
ИНСТИТУТОМ ЛЕНИНГРАДСКИЙ
ПРОМСТРОЙПРОЕКТ

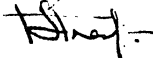
ГЛАВНЫЙ ИНЖЕНЕР ИНСТИТУТА

ГЛАВНЫЙ ИНЖЕНЕР ПРОЕКТА

ГЛАВНЫЙ КОНСТРУКТОР ИНСТИТУТА



В.А.СЕМЕНОВ



Б.К.АЛЕКСАНДРОВ



Г.Ф.ЛЕВИН

УТВЕРЖДЕНЫ
ГЛАВОРГПРОЕКТОМ ГОССТРОЯ СССР
ПИСЬМО ОТ 27.11.89. № 4 / 5 - 1456
ВВЕДены В ДЕЙСТВИЕ
ЛЕНПРОМСТРОЙПРОЕКТОМ С 01.01.90.
ПРИКАЗ ОТ 02.06.89. № III
СРОК ДЕЙСТВИЯ ДО 1995 г.

Обозначение	Наименование	Стр.
5.001-1.СВ01.0000	Виброизолятор СВ	2
5.001-1.СВ01.0000СБ	Виброизолятор СВ. Сборочный чертёж.	6
5.001-1.СВ01.0100	Траверса	7
5.001-1.СВ01.0100СБ	Траверса. Сборочный чертёж	11
5.001-1.СВ01.0001	Звено	12
5.001-1.СВ01.0002	Скоба	13
5.001-1.СВ01.0003	Пружина	14
5.001-1.СВ02.0000	Виброизолятор СВ	15
5.001-1.СВ02.0000СБ	Виброизолятор СВ. Сборочный чертёж.	18
5.001-1.СВ02.0100	Траверса	19
5.001-1.СВ02.0100СБ	Траверса. Сборочный чертёж.	22

Изм.	Лист	№ докум.	Подпись	Дата
Разроб.	Тавальдин		<i>Тавальдин</i>	
Пров.	Абальский		<i>Абальский</i>	
Нач.сект.	Филиберг		<i>Филиберг</i>	
Н.контр.	Бадальян		<i>Бадальян</i>	
Утвердил	Паточкин		<i>Паточкин</i>	

5.001-1

Содержание

Лит.	Лист	Листов
И		1
ГОССТРОЙ СССР ЛЕНИНГРАДСКИЙ ПРОМСТРОЙПРОЕКТ		

Копировал

Формат

Изм. № подл.	Подпись и дата	Взам. инв. №	Изм. № дубл.	Подпись и дата
--------------	----------------	--------------	--------------	----------------

Формат	Зона	Поз.	Обозначение	Наименование	Кол. на исполн. 5.001-1 СВ010000 -					Примечание	
					01	02	03	04	05		
ИЧ			5.001-1.СВ01.0000СБ	Документация							
				Сборочный чертёж							
				Сборочные единицы							
ИЧ	1		5.001-1.СВ01.0100	Траверса							
			-01	Траверса							
			-02	Траверса							
			-03	Траверса							
			-04	Траверса							
											2
											2
											2
											2

Исполнение 5.001-1.СВ01.0000 - 06 ... - 12 см. лист 4...б.

5.001-1.СВ01.0000					
Виброизолятор СВ					
Изм.	Лист	Листов	Изм.	Лист	Листов
ГОССТРОЙ СССР ЛЕНИНГРАДСКИЙ ПРОМСТРОЙПРОЕКТ					

Копировал

Формат

24282-02 3

Формат	Зона	Лист	Обозначение	Наименование	Кол. на исполн. 5.001-1. СВ 01.0000 -						Примечание
					-	01	02	03	04	05	
АЧ	1		5.001-1.СВ 01.0100 -05	Траверса					2		
				<u>Детали</u>							
АЧ	2		5.001-1.СВ 01.0001	Звено	2	2	2				
			-01	Звено			2				
			-02	Звено				2	2		
АЧ	3		5.001-1.СВ 01.0002	Скоба	2						
			-01	Скоба		2					
			-02	Скоба			2				
			-03	Скоба				2			
			-04	Скоба					2		
			-05	Скоба						2	
АЧ	4		5.001-1.СВ 01.0003	Пружина	2						

Изм.	Лист	№ докум.	Подпись	Дата

5.001-1.СВ 01.0000

Лист

2

Копировал

Формат

Изм. № подл. Подпись и дата Взам. инв. № Инв. № дубл. Подпись и дата

Формат	Зона	Лист	Обозначение	Наименование	Кол. на исполн. 5.001-1. СВ 01.00 00 -						Примечание
					-	01	02	03	04	05	
АЧ	4		5.001-1.СВ 01.00 03 -01	Пружина	2						
			-02	Пружина			2				
			-03	Пружина				2			
			-04	Пружина					2		
			-05	Пружина						2	

Изм.	Лист	№ докум.	Подпись	Дата

5.001-1.СВ 01.00 00

Лист

3

Формат	Зона	Лист	Обозначение	Наименование	Кол. на исполн. 5.001-1 СВ01.0000 -												Примечание
					06	07	08	09	10	11	12						
				<u>Документация</u>													
А4			5.001-1 СВ01.0000 СБ	Сборочный чертеж	×	×	×	×	×	×	×						
				<u>Сборочные единицы</u>													
А4		1	5.001-1 СВ01.0100 - 06	Траверса	2												
			- 07	Траверса		2											
			- 08	Траверса			2										
			- 09	Траверса				2									
			- 10	Траверса					2								
			- 11	Траверса						2							
			- 12	Траверса							2						

Имя	Лист	№ докум.	Подпись	Дата	5.001-1 СВ01.0000	Лист
						4

Имя № подл. | Подпись и дата | Взам. инв. № | Имя № дубл. | Подпись и дата

Формат	Зона	Лист	Обозначение	Наименование	Кол. на исполн. 5.001-1.СВ01.0000 -												Примечание
					06	07	08	09	10	11	12						
				<u>Детали</u>													
А4		2	5.001-1.СВ01.0001 - 02	Звено	2		2	2									
			- 03	Звено		2											
			- 04	Звено					2								
			- 05	Звено						2							
			- 06	Звено							2						
А4		3	5.001-1.СВ01.0002 - 06	Скоба	2												
			- 07	Скоба		2											
			- 08	Скоба			2										
			- 09	Скоба				2									
			- 10	Скоба					2								
			- 11	Скоба						2							
			- 12	Скоба							2						
А4		4	5.001-1.СВ01.0003 - 06	Пружина	2												

Имя	Лист	№ докум.	Подпись	Дата	5.001-1. СВ01.0000	Лист
						5

Лист 20-2322-5

Копировать

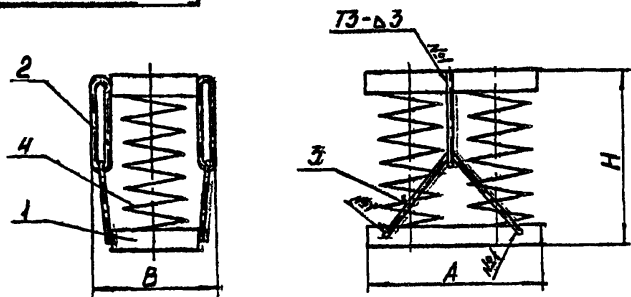
Итого

Формат	Зона	Поз	Обозначение	Наименование	Кол. на исполн. 5.001-1. СВ01.0000 -								Примечание		
					06	07	08	09	10	11	12				
А4		4	5.001-1.СВ01.0003 -07	Пружина		2									
			-08	Пружина			2								
			-09	Пружина				2							
			-10	Пружина					2						
			-11	Пружина						2					
			-12	Пружина							2				

2232-22 6

Вернуться

5.001-1 СВ010000 СБ



Перед сборкой виброизолятора, пружины должны быть проверены на максимальную нагрузку. Осадка пружин при действующей нагрузке, должна соответствовать указанной на рабочем чертеже (допуск 10%).

Сборка виброизолятора производится в следующем порядке. Пружины устанавливаются в гнезда нижней траверсы и навиваются верхней траверсой, к которой предварительно приварены звенья поз.2. После этого звенья продеваются скобы поз.3 и привариваются к нижней траверсе. Сварные швы по ГОСТ 5264-80.

Виброизолятор должен быть защищен от коррозии битумным лаком БТ-577 (ГОСТ 5687-79) в соответствии с требованиями СНиП 2.09.11-85.

5.001-1 СВ010000 СБ

Изм.	Лист	№ докум.	Подпись	Дата	Лит.	Масса	Масштаб
Разраб.		Тальмакина	<i>Тальмакина</i>		И	см. табл.	-
Проверил		Абельский	<i>Абельский</i>				
Т.эксперт		Абельский	<i>Абельский</i>		Лист 1	Листов 2	
Нач. сект.		Фабригер	<i>Фабригер</i>		ГОССТРОЙ СССР ЛЕНИНГРАДСКИЙ ПРОМСТРОЙПРОЕКТ		
И.контр.		Бадальня	<i>Бадальня</i>				
Утвердил		Пятковский	<i>Пятковский</i>				

Копировала Формат

5.001-1 СВ010000 СБ

Обозначение	Марка	Размеры, мм			Масса, кг
		A	B	H	
5.001-1.СВ010000 СБ	СВ01-1	336	214	339	24,9
	01 СВ01-2	358	224	339	23,9
	-02 СВ01-3	542	317	520	134,1
	-03 СВ01-4	534	313	533	132,1
	-04 СВ01-5	258	175	163	9,1
	-05 СВ01-6	272	182	148	8,0
	-06 СВ01-7	324	208	489	17,7
	-07 СВ01-8	344	218	173	16,8
	-08 СВ01-9	524	308	296	88,1
	-09 СВ01-10	516	304	309	86,7
	-10 СВ01-11	188	140	91	4,3
	-11 СВ01-12	240	166	103	8,4
	-12 СВ01-13	468	280	229	65,5

Изм. № подл. Подпись и дата Взам.инв.№ Инв.№ АУИ. Подпись и дата

Изм.	Лист	№ докум.	Подпись	Дата	Лист
					2

5.001-1 СВ010000 СБ

Копировала 24282-02 7 Формат

Формат	Зона	Лист	Обозначение	Наименование	Кол. на исполн. 5.001-1 СВ 01.0100 -										Примечание	
					-	01	02	03	04	05						
				<u>Документация</u>												
АИ			5.001-1 СВ 01.0100 СБ	Сборочный чертеж	×	×	×	×	×	×						
				<u>Детали</u>												
				Стенка												
				Полоса 4x25 ГОСТ 103-76												
				Ст 3кп ГОСТ 535-79												
БЧ	1		5.001-1 СВ 01.0101	L = 162	3											0,13 кг
			-01	L = 173	3											0,14 кг

Исполнение 5.001-1 СВ 01.0100 - 06 ... - 12 см. лист 5...7

					5.001-1 СВ 01.0100		
Изм.	Лист	№ докум.	Подпись	Дата	Траверса		
Разраб.	Товальдьяно		<i>Товальдьяно</i>				
Проверка	Абальский		<i>Абальский</i>				
Нач.сект.	Файнберг		<i>Файнберг</i>				
Н.контр.	Бадальян		<i>Бадальян</i>				
Утвердил	Пятцкий		<i>Пятцкий</i>		Лист	Лист	Листов
					И	1	7
							ГОССТРОЙ СССР ЛЕНИНГРАДСКИЙ ПРОМСТРОЙПРОЕКТ

Копировал

Формат

Изм. № подл.	Подпись и дата	Взам. инв. №	Изм. № дубл.	Подпись и дата

Формат	Зона	Лист	Обозначение	Наименование	Кол. на исполн. 5.001-1 СВ 01.0100 -										Примечание	
					-	01	02	03	04	05						
БЧ	1		5.001-1 СВ 01.0101 - 02	L = 265			3									0,2 кг
			- 03	L = 261				3								0,2 кг
			- 04	L = 123					3							0,1 кг
			- 05	L = 130						3						0,1 кг
				Плита												
				Лист 6 ГОСТ 19903-74												
				Ст 3 ГОСТ 14637-79												
БЧ	2		5.001-1 СВ 01.0102	336x170	1											2,7 кг
			-01	358x181	1											3,1 кг
			-02	542x273			1									7,0 кг
			-03	534x269				1								6,8 кг
			-04	258x131					1							1,6 кг
			-05	272x138						1						1,8 кг

					5.001-1 СВ 01.0100		
Изм.	Лист	№ докум.	Подпись	Дата			
							Лист
							2

Копировано

Формат

242-28272

Формат	Зона	Лист	Обозначение	Наименование	Кол. на исполн. 5.001-1 СВ 01.0100 -										Примечание		
					-	01	02	03	04	05							
				Стенка													
				Полоса 4x25 ГОСТ 83-76 Ст 3кл ГОСТ 535-79													
БЧ	3	5.001-1 СВ 01.0103	L = 336	2													0,3 кг
		-01	L = 358	2													0,3 кг
		-02	L = 542				2										0,4 кг
		-03	L = 534					2									0,4 кг
		-04	L = 258						2								0,2 кг
		-05	L = 272							2							0,2 кг
			Пластина														
			Лист 4 ГОСТ 19903-74 Ст 3 ГОСТ 14637-79														
БЧ	4	5.001-1 СВ 01.0104	78x78	2													0,2 кг
		-01	86x86	2													0,2 кг
		-02	115x115					2									0,4 кг

Изм.	Лист	№ докум.	Подпись	Дата

5.001-1 СВ 01.0100

Лист

3

Капелюва

Формат

Формат	Зона	Лист	Обозначение	Наименование	Кол. на исполн. 5.001-1 СВ 01.0100 -										Примечание		
					-	01	02	03	04	05							
БЧ	4	5.001-1 СВ 01.0104	- 03	110x110				2									0,4 кг
			-04	63x63					2								0,1 кг
			-05	70x70							2						0,2 кг

Изм.	Лист	№ докум.	Подпись	Дата

5.001-1 СВ 01.0100

Лист

4

Капелюва

Формат

24282-02 9

Формат	Зона	Лист	Обозначения	Наименование	Кол. на исполн. 5001-1 СВ010100 -												Примечание
					06	07	08	09	10	11	12						
				<u>Документация</u>													
Б4	1		5001-1 СВ010100 СБ	Сборочный чертеж	X	X	X	X	X	X	X						
				<u>Детали</u>													
				Стенка													
				Полоса 4x25 ГОСТ 103-76 Ст 3 кл ГОСТ 535-79													
Б4	1		5001-1 СВ010101 -06	L=156	3											0,1 кг	
			-07	L=166		3										0,1 кг	
			-08	L=256			3									0,2 кг	
			-09	L=252				3								0,2 кг	
			-10	L=88					3							0,2 кг	

Изм.	Лист	№ докум.	Подпись	Дата

5001-1 СВ010100

Лист
5

Копировала

Формат

Изм	№ подл.	Подпись и дата	Взм. изм. №	Изм № дубл.	Подпись и дата
-----	---------	----------------	-------------	-------------	----------------

Формат	Зона	Лист	Обозначения	Наименование	Кол. на исполн. 5001-1 СВ010100 -												Примечание
					06	07	08	09	10	11	12						
Б4	1		5001-1 СВ010101 -11	L=114							3					0,1 кг	
			-12	L=228								3				0,2 кг	
				Плита													
				Лист 6 ГОСТ 19903-74 Ст 3 ГОСТ 14637-79													
Б4	2		5001-1 СВ010102 -06	324x164	1											2,5 кг	
			-07	344x174		1										2,8 кг	
			-08	524x264			1									6,5 кг	
			-09	516x260				1								6,3 кг	
			-10	188x96					1							0,9 кг	
			-11	240x122						1						1,4 кг	
			-12	468x236							1					5,2 кг	
				Стенка													
				Полоса 4x25 ГОСТ 103-76 Ст 3 кл ГОСТ 535-79													
Б4	3		5001-1 СВ010103 -06	L=324	2											0,3 кг	

Изм.	Лист	№ докум.	Подпись	Дата

5001-1 СВ010100

Лист
6

Копировала

Формат

Категория

Формат

Имя № подл. Подпись и дата Взам.имя № Имя № дубл. Подпись и дата

Формат	Зона	Лист	Обозначение	Наименование	Кол. на испол. 5.001-1 СВ010100-												Примечание
					06	07	08	09	10	11	12						
Б4	3		5.001-1 СВ 040103 - 07	L=344		2											0,3 кг
			- 08	L=524				2									0,4 кг
			- 09	L=516					2								0,4 кг
			- 10	L=188						2							0,2 кг
			- 11	L=240								2					0,2 кг
			- 12	L=468									2				0,4 кг
				Пластина													
				Лист 4 ГОСТ 19903-74													
				Лист 3 ГОСТ 14637-79													
Б4	4		5.001-1 СВ 040104 - 06	78×78		2											0,2 кг
			- 07	86×86			2										0,2 кг
			- 08	115×115				2									0,4 кг
			- 09	110×110					2								0,4 кг
			- 10	43×43						2							0,1 кг
			- 11	53×53								2					0,1 кг
			- 12	95×95									2				0,3 кг

20-08-81

Имя Лист № докум. Подпись Дата

5.001-1 СВ010100

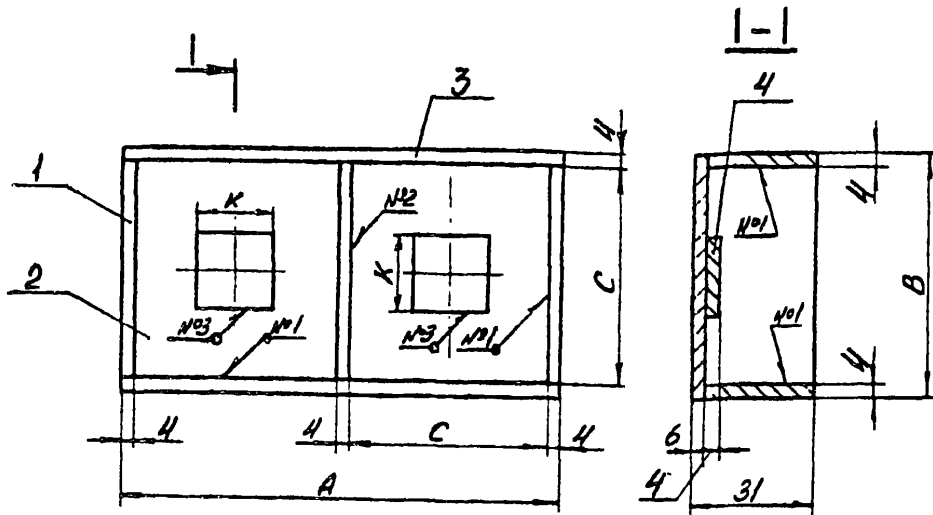
Лист 7

Копировал

Формат

01

5.001-1 СВ01.0100 СБ



Сварные швы по ГОСТ 5264-80
 №1 Т1-Δ3
 №2 Т3-Δ3
 №3 Н1-Δ3

5.001-1 СВ01.0100 СБ

Изм	Лист	№ докум.	Подпись	Дата	Лит.	Масса	Масштаб
Разраб.	Тонлядиани		<i>Тонлядиани</i>		И	СМ.ТАБЛ.	-
Проверил	Абольский		<i>Абольский</i>		Лист 1	Листов 2	
Т.контр.	Абольский		<i>Абольский</i>		ГОССТРОЙ СССР ЛЕНИНГРАДСКИЙ ПРОМСТРОЙПРОЕКТ		
Нач сект.	Файнберг		<i>Файнберг</i>				
Н.контр.	Бадальин		<i>Бадальин</i>				
Утвердил	Платоцкий		<i>Платоцкий</i>				

Копировал

Формат

5.001-1 СВ01.0100 СБ

Обозначение	Размеры, мм				Масса, кг
	A	B	C	K	
5.001-1 СВ01.0100	336	170	162	78	4,0
-01	358	181	173	86	4,5
-02	542	273	265	115	9,3
-03	534	269	261	110	9,0
-04	258	131	123	63	2,5
-05	272	138	130	70	2,8
-06	324	164	156	78	3,7
-07	344	174	166	86	4,2
-08	524	264	256	115	8,7
-09	516	260	252	110	8,4
-10	188	96	88	43	1,5
-11	240	122	114	53	2,2
-12	468	236	228	95	7,0

Изм. № подл. Подпись и дата
 Взам. инв. № Инв. № дубл. Подпись и дата

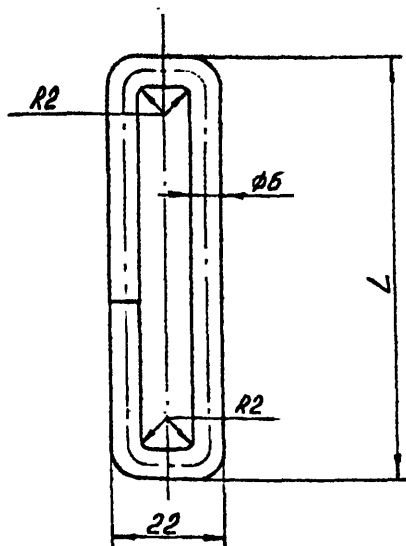
Изм.	Лист	№ докум.	Подпись	Дата	Лист
					2

Копировал

24282-02 12

Формат

5.001-1 СВ01.0001



Развернутая длина L_1

5.001-1 СВ01.0001

Звено

Изм	Лист	№ докум.	Подпись	Дата
Разработ.		Тюльдяни	<i>Тюльдяни</i>	
Проверил		Абельский	<i>Абельский</i>	
Т.контр.		Абельский	<i>Абельский</i>	
Нач.сект.		Файнберг	<i>Файнберг</i>	
Н.контр.		Бадалян	<i>Бадалян</i>	
Утвердил		Питюхай	<i>Питюхай</i>	

Круж 6 ГОСТ 2590-71
Ст 3 ГОСТ 535-79

Лит.	Масса	Масштаб
И	см. табл	-
Лист 1	Листов 2	

ГОССТРОЙ СССР
ЛЕНИНГРАДСКИЙ
ПРОМСТРОЙПРОЕКТ

Копировала

Формат

5.001-1 СВ01.0001

Обозначение	Размеры, мм		Масса, кг
	L	L ₁	
5.001-1 СВ01.0001	193	406	0,10
- 01	188	396	0,09
- 02	108	236	0,07
- 03	103	226	0,06
- 04	63	146	0,03
- 05	53	126	0,03
- 06	75	166	0,04

Изм. № подл. Подпись и дата. Изм. № дубл. Подпись и дата. Взам. инв. № Инв. № дубл. Подпись и дата.

Изм.	Лист	№ докум.	Подпись	Дата

5.001-1.СВ01.0001

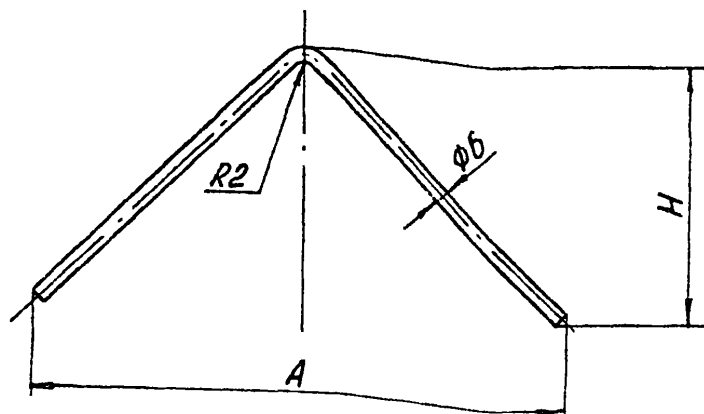
Лист 2

Копировала

24282-02 13

Формат

5.001-1 СВ 010002



Развернутая длина L

5.001-1 СВ 010002

Изм	Лист	№ докум.	Подпись	Дата
Разраб.		Тильдманн	<i>Тильдманн</i>	
Проверил		Абельский	<i>Абельский</i>	
Т.контр.		Абельский	<i>Абельский</i>	
Нач. сект.		Файнберг	<i>Файнберг</i>	
И.контр.		Бадалян	<i>Бадалян</i>	
Утвердил		Плюцкий	<i>Плюцкий</i>	

Скоба

Лист	Масса	Масштаб
И	см табл	-
Лист 1	Листов 2	

Круг 6 ГОСТ 2590-71
Ст 3 ГОСТ 535-79

ГОССТРОЙ СССР
ПЕНИНГРАДСКИЙ
ПРОМСТРОЙПРОЕКТ

Копировал

Формат

5.001-1 СВ 010002

13

Обозначение	Размеры, мм			Масса, кг
	H	A	L	
5.001-1 СВ 010002-	143	306	407	0,09
-01	143	328	424	0,09
-02	324	512	813	0,19
-03	342	504	837	0,19
-04	52	228	241	0,05
-05	37	242	245	0,06
-06	78	294	323	0,07
-07	67	315	333	0,07
-08	185	495	607	0,14
-09	198	486	615	0,14
-10	25	158	157	0,04
-11	47	210	221	0,05
-12	153	440	525	0,12

Изм. № подл. Подпись и дата
Взам. инв. № Инв. № дубл. Подпись и дата

Изм	Лист	№ докум.	Подпись	Дата
-----	------	----------	---------	------

5.001-1 СВ 010002

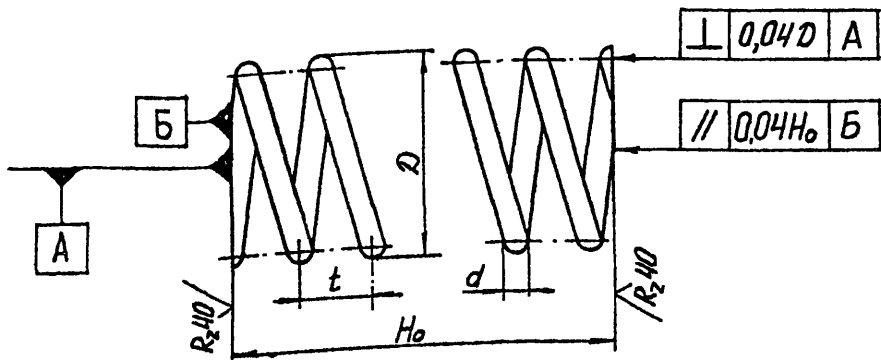
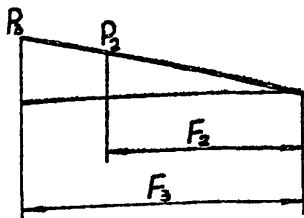
Лист 2

Копировал

24282-02 14

Формат

5.001-1.СВ01.0003



5.001-1. СВ01.0003

Пружина

Лит. Масса Масштаб

И см. табл. -

Лист 1 Листов 2

Круг d ГОСТ 2590-71
60 с 2 4959-79

ГОССТРОЙ СССР
ЛЕНИНГРАДСКИЙ
ПРОМСТРОЙПРОЕКТ

Формат

Копировал

5.001-1.СВ01.0003

Обозначение	Характеристика пружины				Размеры, мм				Число витков		Масса, кг
	P_2 , кН	P_3 , кН	F_2 , мм	F_3 , мм	D	d	H_0	t	рабочих n	полное n_1	
5.001-1.СВ01.0003	8,0	10,67	140	186	149	18	327	37,5	8,0	10	8,3
-01	7,96	10,61	144	192	160	18	327	47,5	6,5	8	7,3
-02	58,45	77,9	140	186	245	40	508	64	7	9	57,5
-03	56,8	75,7	136	181	240	40	521	64,2	7,5	9	56,8
-04	2,78	3,64	70	93,4	117	12	151	29,5	4,5	6,5	1,9
-05	2,82	3,77	73	97	125	11	136	49,9	2,5	4	1,1
-06	8,0	10,7	70	186	149	18	177	37,5	4	6	5,0
-07	7,96	10,6	67	89	160	18	161	47,6	3	4,5	4,1
-08	58,5	77,9	70	93,4	245	40	284	64	3,5	6,5	35,1
-09	56,8	75,7	72	97	240	40	297	64,2	4	5,5	34,7
-10	3,07	4,10	33	44	85	10	79	27,7	2,5	4	0,6
-11	8,0	10,7	26	35	110	16	91	29,8	2,5	4	1,9
-12	61,5	82,0	43	57	220	40	217	59,1	2,5	4	25,6

Изм. № подл. Подпись и дата
Взам. инв. № Подпись и дата
Изм. № подл. Подпись и дата

5.001-1. СВ01.0003

Изм. Лист № докум. Подпись Дата

Копировал 24282-02 15

Формат

Лист

2

Формат	Зона	Лист	Обозначение	Наименование	Кол. на исполн. 5.001-1.СВ02.0000 -						Примечание
					-	01	02	03	04	05	
				<u>Документация</u>							
A4			5.001-1.СВ02.0000 СБ	Сборочный чертеж	X	X	X	X	X	X	
				<u>Сборочные единицы</u>							
A4	1		5.001-1.СВ02.0100	Траверса	2						
			-01	Траверса	2						
			-02	Траверса		2					
			-03	Траверса			2				
			-04	Траверса				2			

Исполнение 5.001-1.СВ02.0000-06 ... -12 см. лист 4...6

Изм.	Лист	№ докум.	Подпись	Дата
Разраб.	Ткачев		<i>Ткачев</i>	
Проверил	Авельский		<i>Авельский</i>	
Нач.сект.	Файнберг		<i>Файнберг</i>	
И.контр.	Бадальин		<i>Бадальин</i>	
Утвердил	Питюцкий		<i>Питюцкий</i>	

5.001-1.СВ02.0000

Виброизолятор СБ

Лист	Лист	Листов
И	1	6

ГОССТРОЙ СССР
ЛЕНИНГРАДСКИЙ
ПРОМСТРОЙПРОЕКТ

Копировал

Формат

Изм. № подл.	Подпись и дата	Взам.им. №	Изм. № дубл.	Подпись и дата

Формат	Зона	Лист	Обозначение	Наименование	Кол. на исполн. 5.001-1.СВ02.0000 -						Примечание
					-	01	02	03	04	05	
A4	1		5.001-1.СВ02.0100 -05	Траверса					2		
				<u>Детали</u>							
A4	2		5.001-1.СВ01.0001	Звено	2	2	2				
			-01	Звено			2				
			-02	Звено				2	2		
A4	3		5.001-1.СВ01.0002	Скоба	2						
			-01	Скоба		2					
			-02	Скоба			2				
			-03	Скоба				2			
			-04	Скоба					2		
			-05	Скоба						2	

24282-02
16

Изм.	Лист	№ докум.	Подпись	Дата

5.001-1.СВ02.0000

Лист
2

51

Формат	Зона	Лист	Обозначение	Наименование	Кол. на исполн. 5.001-1. СБ02 0000 -							Примечание		
					-	01	02	03	04	05				
АЧ	4		5.001-1. СБ01.0003	Пружина	6									
			-01	Пружина	6									
			-02	Пружина		6								
			-03	Пружина			6							
			-04	Пружина				6						
			-05	Пружина					6					

Изм.	Лист	№ докум.	Подпись	Дата

5.001-1. СБ02.0000

Лист
3

Формат

Изм. № подл.	Подпись и дата	Взам. инв. №	Изм. № дубл.	Подпись и дата
--------------	----------------	--------------	--------------	----------------

Формат	Зона	Лист	Обозначение	Наименование	Кол. на исполн. 5.001-1. СБ02.0000 -							Примечание		
					06	07	08	09	10	11	12			
				<u>Документация</u>										
АЧ			5.001-1. СБ02.0000 СБ	Сборочный чертеж	×	×	×	×	×	×	×			
				<u>Сборочные единицы</u>										
АЧ	1		5.001-1. СБ 02Д100 - 06	Траверса	2									
			- 07	Траверса		2								
			- 08	Траверса			2							
			- 09	Траверса				2						
			- 10	Траверса					2					
			- 11	Траверса						2				
			- 12	Траверса							2			

22-82-02-17

Изм.	Лист	№ докум.	Подпись	Дата

5.001-1. СБ02.0000

Лист
4

Формат

Формат	Зона	Поз	Обозначение	Наименование	Кол. на исполн. 5.001-1. СВ02.0000 -												Примечание
					06	07	08	09	10	11	12						
				<u>Детали</u>													
АЧ		2	5.001-1.СВ01.0001 - 02	Звено	2		2	2									
			- 03	Звено		2											
			- 04	Звено					2								
			- 05	Звено						2							
			- 06	Звено							2						
АЧ		3	5.001-1.СВ01.0002 - 06	Скоба	2												
			- 07	Скоба		2											
			- 08	Скоба			2										
			- 09	Скоба				2									
			- 10	Скоба					2								
			- 11	Скоба						2							
			- 12	Скоба							2						

Изм.	Лист	№ докум.	Подпись	Дата

5.001-1. СВ02.0000

Лист
5

Копировал

Формат

Изм. № подл.	Подпись и дата	Взам. инв. №	Изм. № дубл.	Подпись и дата
--------------	----------------	--------------	--------------	----------------

Формат	Зона	Поз	Обозначение	Наименование	Кол. на исполн. 5.001-1. СВ02.0000 -												Примечание
					06	07	08	09	10	11	12						
АЧ		4	5.001-1.СВ01.0003 - 06	Пружина	6												
			- 07	Пружина		6											
			- 08	Пружина			6										
			- 09	Пружина				6									
			- 10	Пружина					6								
			- 11	Пружина						6							
			- 12	Пружина							6						

Изм.	Лист	№ докум.	Подпись	Дата

5.001-1. СВ 02.00 00

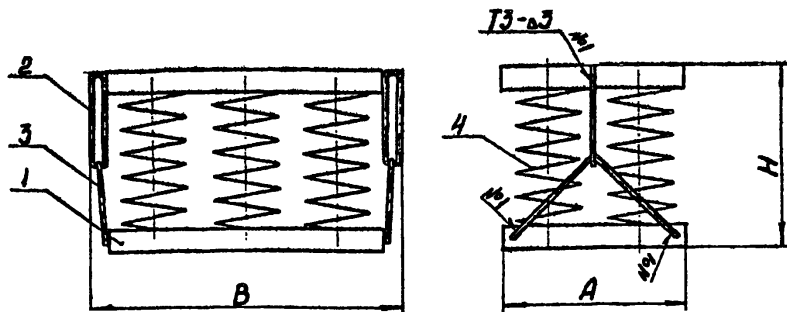
Лист
6

Копировал

Формат

21252-02
81 20-2527

5.001-1.СВ02.0000СБ



Перед сборкой виброизолятора, пружины должны быть проверены на максимальную нагрузку. Осадка пружин действующей нагрузке, должна соответствовать указанной на рабочем чертеже (допуск 10%).

Сборка виброизолятора производится в следующем порядке. Пружины устанавливаются в гнезда нижней траверсы и накрываются верхней траверсой, к которой предварительно приварены авенья поз.2. После этого в авенья продеваются скобы поз.3 и привариваются к нижней траверсе. Сварные швы по ГОСТ 5264-80.

Виброизолятор должен быть защищен от коррозии битумным лаком БТ-577 (ГОСТ 5631-79) в соответствии с требованиями СНиП 2.03.11-85.

5.001-1.СВ02.0000СБ

Изм.	Лист	№ докум.	Подпись	Дата
Разраб.		Тавальдман	<i>Тавальдман</i>	
Проверил		Абельский	<i>Абельский</i>	
Т.контр.		Абельский	<i>Абельский</i>	
Нач.сект.		Файнберг	<i>Файнберг</i>	
М.контр.		Бадаля	<i>Бадаля</i>	
Утвердил		Плюцкий	<i>Плюцкий</i>	

Виброизолятор СВ
Сборочный чертеж

Лист	Масса	Масштаб
И	см. табл.	-
Лист 1	Листов 2	

ГОССТРОЙ СССР
ЛЕНИНГРАДСКИЙ
ПРОМСТРОЙПРОЕКТ

Копировал

Формат

5.001-1.СВ02.0000СБ

Обозначение	Марка	Размеры, мм			Масса, кг
		A	B	H	
5.001-1.СВ02.0000СБ	СВ02-1	336	502	339	72
	-01 СВ02-2	358	535	339	68
	-02 СВ02-3	542	811	520	397
	-03 СВ02-4	534	799	533	391
	-04 СВ02-5	258	385	163	25
	-05 СВ02-6	272	406	148	23
	-06 СВ02-7	324	484	189	51
	-07 СВ02-8	344	514	173	47
	-08 СВ02-9	524	784	296	260
	-09 СВ02-10	516	772	309	257
	-10 СВ02-11	188	280	91	13
	-11 СВ02-12	240	358	103	24
	-12 СВ02-13	468	700	229	194

Изм. № подл. Подпись и дата. Изм. № подл. Подпись и дата. Изм. № подл. Подпись и дата.

Изм.	Лист	№ докум.	Подпись	Дата

5.001-1.СВ02.0000СБ

Копировал

24282-02 19

Формат

Лист
2

Формат	Зона	Лист	Обозначение	Наименование	Кол. на исполн. 5.001-1. СВ 02.0100 -						Примечание
					-	01	02	03	04	05	
				<u>Документация</u>							
А4		1	5.001-1. СВ 02.0100 СБ	Сборочный чертеж	X	X	X	X	X	X	
				<u>Детали</u>							
				Стенка							
				Полоса 4x25 ГОСТ 103-76							
				СтЭкп ГОСТ 535-79							
Б4		1	5.001-1. СВ 02.0101	L=162	8						0,1 кг
			-01	L=173	8						0,1 кг

Исполнение 5.001-1. СВ 02.0100 - 06... - 12 см. лист 4...6

					5.001-1. СВ 02.0100		
Изм	Лист	№ докум.	Подпись	Дата	Траверса		
Разреш.	Товальдана						
Проверил	Авельский						
Нач. сект.	Файнберг						
Н. контр.	Будальни						
Утвердил	Пятковский						
И	Лист	Листов					
1	1	6	ГОСТРОЯ СССР ЛЕНИНГРАДСКИЙ ПРОМСТРОЙПРОЕКТ				

Копировала

Формат

Формат	Зона	Лист	Обозначение	Наименование	Кол. на исполн. 5.001-1. СВ 02.0100 -						Примечание
					-	01	02	03	04	05	
Б4		1	5.001-1. СВ 02.0101 -02	L=265		8					0,2 кг
			-03	L=261			8				0,2 кг
			-04	L=123				8			0,1 кг
			-05	L=130					8		0,1 кг
				Стенка							
				Полоса 4x25 ГОСТ 103-76							
				СтЭкп ГОСТ 535-79							
Б4		2	5.001-1. СВ 02.0102	L=336	3						0,3 кг
			-01	L=358	3						0,3 кг
			-02	L=542		3					0,4 кг
			-03	L=534			3				0,4 кг
			-04	L=268				3			0,2 кг
			-05	L=272					3		0,2 кг

5.001-1. СВ 02.0100

Лист 2

Изм	Лист	№ докум.	Подпись	Дата

Копировала

21.08.82-02-20

19

Формат	Зона	Лист	Обозначение	Наименование	Кол. на исполн. 5.001-1. СВ 02.0100 -						Примечание
					-	01	02	03	04	05	
				Плита							
				Лист 6 ГОСТ 19903-74 Ст 3 ГОСТ 4637-79							
Б4	3	5.001-1. СВ 02.0103	358×502	Плита	1						7,9 кг
		-01	358×535			1					9,0 кг
		-02	542×811				1				20,7 кг
		-03	534×799					1			20,1 кг
		-04	258×385						1		4,7 кг
		-05	272×406							1	5,2 кг
Б4	4	5.001-1. СВ 01.0104	Пластину	Пластину	6						
		-01	Пластину			6					
		-02	Пластину				6				
		-03	Пластину					6			
		-04	Пластину						6		
		-05	Пластину							6	

Изм.	Лист	№ докум.	Подпись	Дата
------	------	----------	---------	------

5.001-1. СВ 02.0100

Лист

3

Копировала

Формат

Изм. № подл.	Подпись и дата	Взам. инв. №	Изм. № дубл.	Подпись и дата
--------------	----------------	--------------	--------------	----------------

Формат	Зона	Лист	Обозначение	Наименование	Кол. на исполн. 5.001-1. СВ 02.0100 -								Примечание
					06	07	08	09	10	11	12		
				<u>Документация</u>									
А4		5.001-1. СВ 02.0100 СБ	Сборочный чертеж	Сборочный чертеж	×	×	×	×	×	×	×		
			<u>Детали</u>										
			Стенка										
			Полоса 4×25 ГОСТ 103-76 Ст 3 кл ГОСТ 535-79										
Б4	1	5.001-1. СВ 02.0101 -06	L=156	Полоса	8								0,1 кг
		-07	L=166			8							0,1 кг
		-08	L=256				8						0,2 кг
		-09	L=252					8					0,2 кг
		-10	L=88						8				0,1 кг

Изм.	Лист	№ докум.	Подпись	Дата
------	------	----------	---------	------

5.001-1. СВ 02.0100

Лист

4

Копировала

Формат	Зона	Поз	Обозначение	Наименование	Кол. на исполн. 5.001-1. СВ 02.0100 -												Примечание
					06	07	08	09	10	11	12						
БН		1	5.001-1. СВ 02.0101 - 11	L = 114							8				0,1 кг		
			- 12	L = 228								8			0,2 кг		
				Стенка													
				Полоса 4x25 ГОСТ 103-76													
				Ст 3 кл ГОСТ 535-79													
БН		2	5.001-1. СВ 02.0102 - 06	L = 324	3										0,3 кг		
			- 07	L = 344		3									0,3 кг		
			- 08	L = 524			3								0,4 кг		
			- 09	L = 516				3							0,4 кг		
			- 10	L = 188					3						0,2 кг		
			- 11	L = 240						3					0,2 кг		
			- 12	L = 468							3				0,4 кг		
				Плита													
				Лист 6 ГОСТ 19903-74													
				Ст 3 ГОСТ №637-79													
БН		3	5.001-1. СВ 02.0103 - 06	324x484	1										7,4 кг		

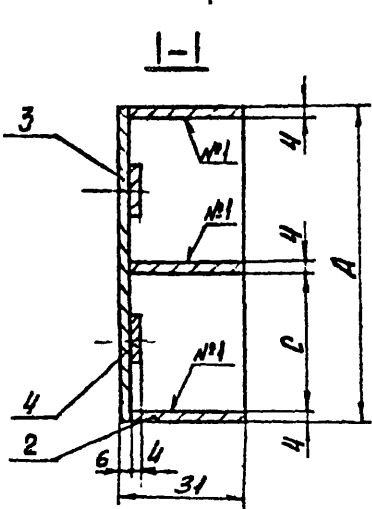
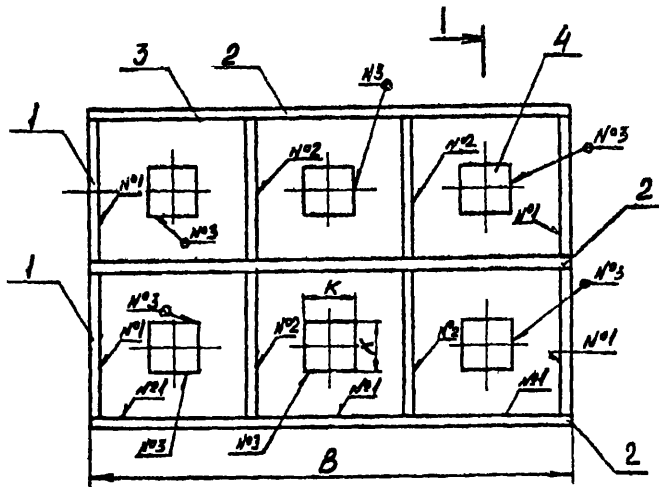
Изм.	Лист	№ докум.	Подпись	Дата	5.001-1. СВ 02.0100	Лист
						5

Изм. № подл.	Подпись и дата	Взам. инв. №	Изм. № дубл.	Подпись и дата
--------------	----------------	--------------	--------------	----------------

Формат	Зона	Поз	Обозначение	Наименование	Кол. на исполн. 5.001-1. СВ 02.0100 -												Примечание
					06	07	08	09	10	11	12						
БН		3	5.001-1. СВ 02.0103 - 07	344x514		1									8,3 кг		
			- 08	524x784			1								19,3 кг		
			- 09	516x772				1							18,8 кг		
			- 10	188x280					1						2,5 кг		
			- 11	240x358						1					4,0 кг		
			- 12	468x700							1				15,4 кг		
БН		4	5.001-1. СВ 04.0104 - 06	Пластина	6												
			- 07	Пластина		6											
			- 08	Пластина			6										
			- 09	Пластина				6									
			- 10	Пластина					6								
			- 11	Пластина						6							
			- 12	Пластина							6						

Изм.	Лист	№ докум.	Подпись	Дата	5.001-1 СВ 02.0100	Лист
						6

5.001-1.СВ020100 СБ



Сварные швы по ГОСТ 5264-80

№1 - Т1-Δ3

№2 - Т3-Δ3

№3 - Н1-Δ3

5.001-1.СВ020100 СБ

Траверса
Сборочный чертёж

Изм	Лист	№ докум.	Подпись	Дата
Разраб.		Темлякина	<i>Темлякина</i>	
Проверил		Абелянский	<i>Абелянский</i>	
Т.контр.		Абелянский	<i>Абелянский</i>	
Нач.сект.		Фабриберг	<i>Фабриберг</i>	
Н.контр.		Бадалян	<i>Бадалян</i>	
Утвердил		Пятацкий	<i>Пятацкий</i>	

Лит.	Масса	Масштаб
И	см.табл.	-

Лист 1 Листов 2

ГОССТРОЙ СССР
ЛЕНИНГРАДСКИЙ
ПРОМСТРОЙПРОЕКТ

Копировала

Формат

5.001-1.СВ020100 СБ

Обозначение	Размеры, мм				Масса, кг
	A	B	C	K	
5.001-1 СВ020100	336	502	162	78	10,8
-01	358	535	173	86	11,9
-02	542	811	265	115	25,9
-03	534	799	261	110	25,3
-04	258	385	123	63	6,7
-05	272	406	130	70	7,8
-06	324	484	156	78	10,3
-07	344	514	166	86	11,2
-08	524	784	256	115	24,5
-09	516	772	252	110	24,0
-10	188	280	88	43	4,5
-11	240	358	114	53	6,0
-12	468	700	228	95	20,0

Изм. № подл. Подпись и дата

Изм. № доп. Подпись и дата

Изм. № дубл. Подпись и дата

Изм.	Лист	№ докум.	Подпись	Дата

5.001-1.СВ020100 СБ

Лист 2

Копировала

24282-02 (23) Формат *см.* *в/к*