

Содержание альбома

Альбом ГД

Типовой проект 401-2-87, 13, 87

Издательство Ленинградского государственного университета

Страница	Обозначение	Наименование	Стр./Примечание
		Содержание альбома	234
А3	ТУ	Технические условия	5
А4	АР. И 1	Рамка металлическая РМ-1	6
А4	АР. И 2	Рамка металлическая РМ-2	6
А4	АР. И 3	Рамка металлическая РМ-3	7
А4	АР. И 4	Сетка С-1	7
А4	АР. И 5	Изделие закладное МД 2	8
А4	АР. И 6	Изделие закладное МД 1	8
А3	АР. И 7	Перемычка 7ПГ 35-23а 5ПГ 35-17а	9
А3	КЖ. И 1	Полурама РПС 21-4 ; 6-Па РПС 18-4 ; 6-Па РПС 21-4 ; 6-Пб РПС 18-4 ; 6-Пб	10
А3	КЖ. И 2	Колонна 1К 57.3-2 Па ; б 1К 51.3-3.1 Па ; б	11
А3	КЖ. И 3	Плита покрытия 1ПГ-2(3) А IYт - Па 1ПГ-3(3) А IYт - Пб 2ПГ-3(4) А IYт - Па 1ПВ 10-3(4) А IYт - Па 1ПВ 7-3(4) А IYт - Па 1ПВ 4-3(4) А IYт - Пб 2ПВ 7-4(4) А IYт - Па	12

Страница	Обозначение	Наименование	Стр./Примечание
А4	КЖ. И 3 об	Плита покрытия 1ПГ-2(3) А IYт - Па 1ПГ-3(3) А IYт - Пб 2ПГ-3(4) А IYт - Па 1ПВ 10-3(4) А IYт - Па 1ПВ 7-3(4) А IYт - Па 1ПВ 4-3(4) А IYт - Па 2ПВ 7-4(4) А IYт - Па	13
А3	КЖ. И 4	Стеновая панель ПСТ 6.12.25-ТМА ПСТ 3.12.25-ТМА	14
А4	КЖ. И 5	Опорная подушка ОП 4-5а	15
А4	КЖ. И 6 об	Стойка фрахверка СФ 1 сварочный чертёж	16
А4	КЖ. И 6	Стойка фрахверка СФ 1	16
А4	КЖ. И 7	Изделие соединительное МС-5	17
А4	КЖ. И 8	Насадка НС-1	17
А4	КЖ. И 9	Изделие закладное ЗД-1	18
А4	КЖ. И 10	Изделие закладное ЗД-3	18
А4	КЖ. И 11	Насадка НС-8	19
А4	КЖ. И 12	Изделие закладное ЗД-2	19
А3	КЖ. И 13	Подвеска МС-8 ; МС-9	20
А4	КЖ. И 14	Металлическая решетка МР 1	21

Примечания:

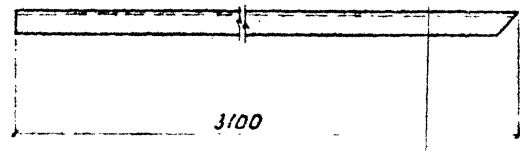
Содержание альбома

Лист	Обозначение	Наименование	Стр	Примечание
А3	ОВН 2	Детали воздуховода из полиэтиленовой пленки (начало)	42	
А3	ОВН 2	Детали воздуховода из полиэтиленовой пленки (окончание)	43	
А4	ВК.И 1	Полка	44	
А4	ВК.И 2	Полка	44	
А4	ВК.И 3	Бак для воды	45	
А4	ВК.И 4	Бак для воды	45	
А4	ВК.И 5	Полка Сборочный чертеж	46	
А4	ВК.И 6	Полка	46	

Т.П. 401-2-87, 13.87

Привязан:

Титульный лист проекта 801-2-87.13.87 Альбом I

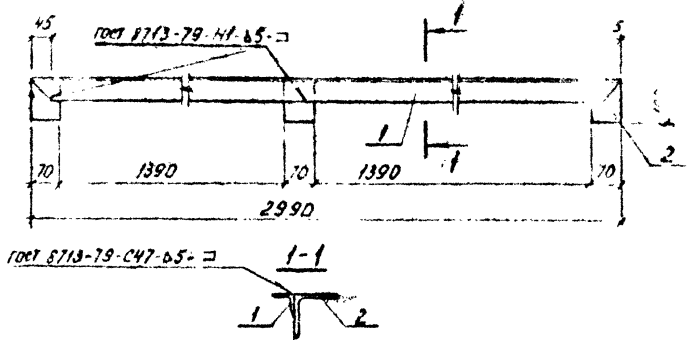


Привязан:			

Конт. лист	Сырьем	Грунт
на стене	покрыв	
Гипс	Сыркин	
Рык. гр.	Роскошная	
использ.		

т.п. 801-2-87.13.87	АР.И. 5
Изделие закладное МД 2	Сталь р Масса 10,4кг Масштаб 1:10
Условие Б-45-45-5 ГОСТ 8509-72* Ст 3 ГОСТ 535-79*	Госстанпром РСФСР Вологодский завод

Титульный лист проекта 801-2-87.13.87 Альбом II



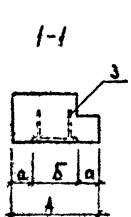
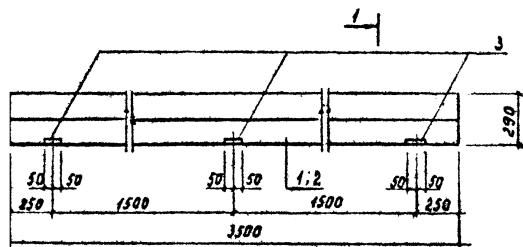
Вид	Кол.	Обозначение	Наименование	Кол.	Примечание
3		Т.У.	Документация Технические условия		
6.4	1	АР.И. 6.1	Изделие Б-45-45-5 ГОСТ 8509-72* Ст 3 ГОСТ 535-79* L=2990	1	10,1 кг
6.5	2	АР.И. 6.2	Изделие Б-100-100-8 ГОСТ 8509-72* Ст 3 ГОСТ 535-79* L=70	3	0,85 кг

Привязан:			

Конт. лист	Сырьем	Грунт
на стене	покрыв	
Гипс	Сыркин	
Рык. гр.	Роскошная	
использ.		

т.п. 801-2-87.13.87	АР.И. 6
Изделие закладное МД 1	Сталь р Масса 12,6 кг Масштаб 1:10
Условие Б-45-45-5 ГОСТ 8509-72* Ст 3 ГОСТ 535-79*	Госстанпром РСФСР Вологодский завод

Титульный лист 101-2-17.13.87



Формат	Зона	Поз	Обозначение	Наименование	Кол на использо-вание АХМ		Приме-чание
					-	01	
				<u>Документация</u>			
			1.03В.1-1 Вып. 12	Перегородки железобетонные для зданий с кирпичными стенами	X	X	
				<u>Сборочные единицы</u>			
		1	1.03В.1-1 Вып. 12	Перегородка 7П35-23	1		
		2	То же	То же 5П35-17		1	
				<u>Астали</u>			
		3	1.03В.1-1 Вып. 12	Изделия закладные М2	3	3	2,0 кг

Ширина
7П35-23а
5П35-17а

Обозначение	Марка	А	а	б	Масса кг
АВМ	7П35-23а	510	125	249	1135
АВК -В1	5П35-17а	360	60	260	805

Ведомость расхода стали на дополнительные закладные изделия, кг

Марка элемента	Изделия закладные				Общий расход	
	Арматура класса А III		Прокат марки ВСт3 кп 2-1			
	ГОСТ 5781-82	Упомято	ГОСТ 103-76*	Упомято		
7П35-23а; 5П35-17а	φ 10	0,9	φ 8	5,1	5,1	6,0

101-2-17.13.87

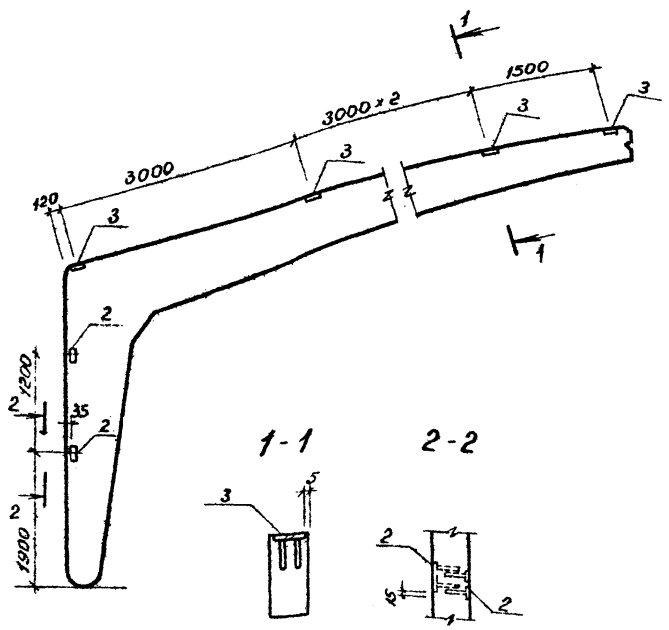
АРМ 7

7П35-23а, 5П35-17а

Новый Спросим
 Старый
 СМТ Средних
 СЗЗД Аксентьев
 Станк. Изделия
 Конца КРСДБ

Альбом IV

7. Угловый проект 801-2-87.13.87



Код	Зона	Поз.	Обозначение	Наименование	Количество на исполнении, кг			Примечание
					01	02	03	
				<u>Документация</u>				
			1.822.1-2/82.Б.1	Железобетонные рамы для однопролетных сельско-хозяйственных зданий				
				<u>Сборочные единицы</u>				
А4		1	1.822.1-2/82.Б.1	Полурамы РПС 21-4,6	1	1		
А4		1	1.822.1-2/82.Б.1	Полурамы РПС 18-4,6		1	1	
				<u>Детали</u>				
А4		2	1.822.1-2/82.2-080	Изделие заклад. М-4	4	4	-	
А4		3	1.822.1-2/82.2-080	То же М-5	5	4	5	
				Марка	РПС 21-4,6	РПС 18-4,6	РПС 21-4,6	РПС 18-4,6

Ведомость расхода стали на дополнительные закладные изделия кг.

Марка изделия	Изделия закладные						Итого	Итого расход
	Арматура класса А-III			Прочная проволока				
	ГОСТ 5781-82		Углов	ГОСТ 103-76		Итого		
	φ8			-6x80	6x170			
РПС 21-4,6-Па	168		1,68	16	70		8,6	10,28
РПС 18-4,6-Па	144		1,44	16	5,6		7,2	8,64
РПС 21-4,6-Пб	12		1,2		70		7,0	8,20
РПС 18-4,6-Пб	0,96		0,96		5,6		5,6	6,56

Обозначение	Марка	Масса кг
КЖ.У.1	РПС 21-4,6-Па	3400
КЖ.У.1-01	РПС 18-4,6-Па	3100
КЖ.У.1-02	РПС 21-4,6-Пб	3400
КЖ.У.1-03	РПС 18-4,6-Пб	3100

м.п. 801-2-87.13.87 КЖ.У.1

Полурамы РПС 21-4,6-Па, РПС 18-4,6-Па, РПС 21-4,6-Пб, РПС 18-4,6-Пб

Начало Сварки [подпись] Дата [подпись]
 Оспец Кокрев [подпись]
 ГИТ Сварки [подпись]
 РЛХ.вр. Лебедев [подпись]
 Уста Золкина [подпись]
 Н.Конт Кокрев [подпись]

Привязан

И.В.А.Б

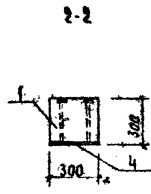
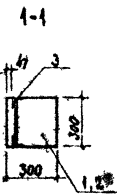
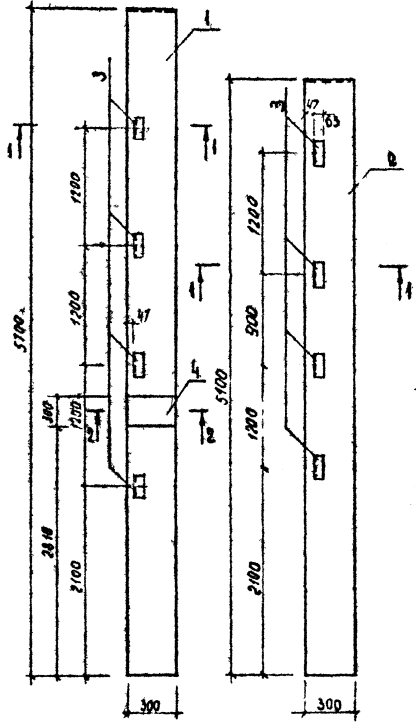
Лист 1 из 2

См. табл. 1.50

Лист Лист 2

Генеральный директор [подпись]
 Руководитель проекта [подпись]

Типовой проект КС-В-18.13.17 Алюминий



№ Сборки	Зона	№3	Обозначение	Наименование	кол во на испол			Примечание
					-	01	02	
				Документация				
			1.832.1-2 Б 0-1	Колонны железобетонные для сельско-хозяйственных производственных зданий				
				Сборочные единицы				
А3	1			Колонна 1К973-2П	4	1		
А3	2			То же 1К973-3П			1	
				Детали				
А4	3		1.400-4/76 лист 54	Изделие закладной к	4	4	4	12 кг
А4	4		То же лист 25	То же	1	1		84 кг
				шпур	1К573-3П	1	1	
					1К573-2П			
					1К573-1П			

Ведомость расхода стали на дополнительные закладные изделия к:

Марка стали	Изделия закладные						Общий расход
	Арматура класса А III		Прокат марки В ст 3 кя 2-4				
	ГОСТ 5781-82	Итого	ГОСТ 8509-76	ГОСТ 103-76	ГОСТ 103-76	Итого	
1К573-2Па.Б	1.8	1.8	60	6.8	0.6	83.4	15.2
1К573-3Па	0.8	0.8	0.0			6.0	6.4

1. Колонна 1К973-2Па.Б отличается от колонны 1К973-2Па зеркальным расположением дополнительных закладных деталей.

ПРИВАЗОН		7.П 801-2-87.13.87		КН.И.2	
Имя №	И.КОНТ.	Колонна 1К573-2Па.Б	1К513-3.1Па.Б	Судн	Масса
				Р	см
				ГОСТ	ГОСТ
				Лист	Листов
				Гос.заказ по форме РСФСР	
				Всероссийский проект	

Турбовой проект 801-2-87/13-87

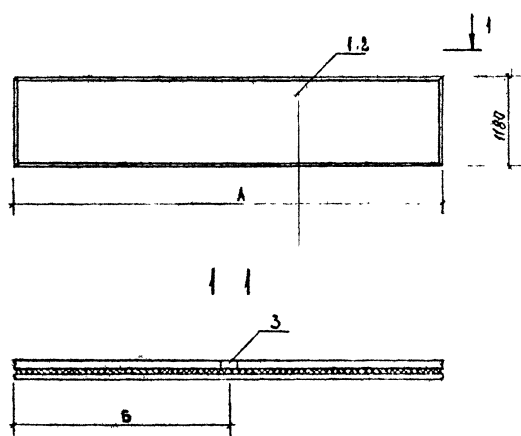
Формат	Дюны	Пол	Обозначение	Наименование	Количество на исполнение кмш							Примечание		
					-	01	02	03	04	05	06		07	
				Документация										
			1.865.1-4/84 В.1.3	Железобетонные плиты покрытий сельскохозяйственных производственных зданий										
				Сборочные единицы										
А	1		1.865.1-4/84 Вып 1	Плита 1ПГ-2(3)АУТ-П	1	1								
			То же Вып. 3	То же 2ПГ-3(4)АУТ-П			1							
			" Вып. 4	" 1ПВ10-3(4)АУТ-П				1						
			" "	" 1ПВ7-3(4)АУТ-П					1					
			" "	" 1ПВ4-3(4)АУТ-П						1	1			
			" Вып. 3	" 2ПВ7-4(4)АУТ-П								1		
				Детали										
А4	2		1.865.1-4/84 Вып 2, 4	Изделие закладное М-14	-	2	2	-	2	2	2	2	0,80кг (в 8м)	
А4	3		" Вып 2	Изделие закладное М-13	3	3	-	3	3	3	3	3	0,27 кг	

Шифр	1ПГ-2(3)АУТ-П	1ПГ-3(4)АУТ-П	2ПГ-3(4)АУТ-П	1ПВ10-3(4)АУТ-П	1ПВ7-3(4)АУТ-П	1ПВ4-3(4)АУТ-П	2ПВ7-4(4)АУТ-П
------	---------------	---------------	---------------	-----------------	----------------	----------------	----------------

1. Вес закладного изделия М14 в скобках дан для плит 2ПГ3(4)АУТ-П и 2ПВ7-4(4)АУТ-П.

Приказом:	Нач. отд. Сыркин	№ 81/1	Т.П. 801-2-87/13, 87	К.И.И.З
	Заспеч. Кокрев	№ 81/2		
	Г.И.П. Сыркин	№ 81/3	Плита покрытия. 1ПГ-2(3)АУТ-П, 1ПГ-3(4)АУТ-П, 2ПГ-3(4)АУТ-П, 1ПВ10-3(4)АУТ-П, 1ПВ7-3(4)АУТ-П, 1ПВ4-3(4)АУТ-П, 2ПВ7-4(4)АУТ-П	Классиф. Ассорт. Ассорт.
	Зук. гр. Дюкская	№ 81/4		Р 1 3
	Исполн. Золото	№ 81/5		Госстандарт РСФСР
	Н.Контр. Кокрев	№ 81/6		Волгоградпромпостит

Лист № 12



ФОРМАТ	ЗОНА	КОД	Обозначение	Наименование	к-во на исполн		Примечание
					-	01	
				Документация			
			1.832.1-8 Б.0.1	Трехслойные железобетонные стеновые панели на гибких связях с эффективными утеплителями для 9/х зданий			
				Справочные единицы			
		1	1.832.1-8 Б.0.1	Стеновая панель ПСТ6.12.25тм	1		2900 кг
		2	То же	То же ПСТ3.12.25тм	-	1	1400 кг
				Астали			
44		3	1.400-6/16	Изделие закладное М8-10	1	1	1,1 кг

Шир.	ПСТ6.12.25тм	ПСТ3.12.25тм
------	--------------	--------------

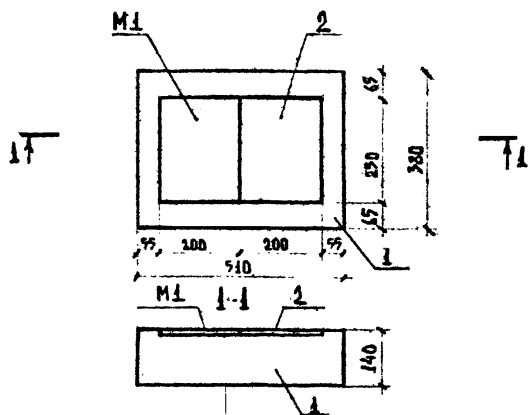
Ведомость расхода стали на дополнительные закладные изделия кг

Обозначение	А	Б
К.И.И	5980	2990
- 01	3980	1990

Марка элемента	Изделия закладные				Общий расход
	Арматура класса		Прокат марки		
	А III	Итого	Вст 3 кп 2-1	Итого	
	ГОСТ 5781-82		ГОСТ 103-76*		
ПСТ6.12.25-тма ПСТ3.12.25-тма	0.3	0.3	0.8	0.8	1.1

Привязан:	Мач.отд Сыркин <i>Ф.И.И.</i>
	Гл спец Кокрев <i>В.И.И.</i>
	Гип Сыркин <i>В.И.И.</i>
	Рук.гр Лисковская <i>В.И.И.</i>
	Исполн. Золчина <i>В.И.И.</i>
Инв. №	И.контр. Кокрев <i>В.И.И.</i>

Т.П 801-2-87.13.87		КНИ 4	
Стеновая панель ПСТ6.12.25-тма, ПСТ3.12.25тм		Стадия	Масштаб
		Р	см табл
		Лист	4 из табл 1
Госстройпроект РСФСР Валговетатпроектпроект			

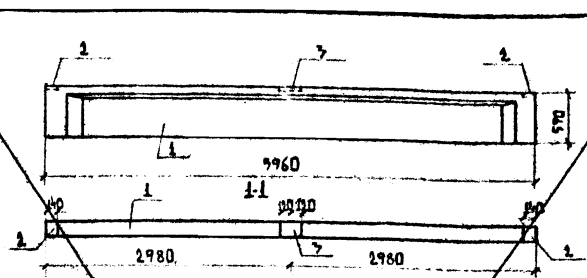


Формат	Зона	№ п.з.	Обозначение	Наименование	Кол.	Примечание
				Документация		
			1.869.1-1	Железобетонные опорные подушки		
				Сборочные единицы		
		1	1.869.1-1 200	Опорная подушка ОП 4-5	1	68,0 кг
				Детали		
		2	1.869.1-1 120	Дополнительные закладные изделия М1	1	7,4 кг

№ п.з. по 1-му изданию и дата. Вып. № 1

Привязки		КМ.И.5	
Т.п. 801-2-87.13.87		КМ.И.5	
№ п.з.	Сырье	Единица	Масса
Г.п.з.а	Сырье	Р	71,4 кг
Г.п.з.б	Сырье	М	1,10
Р.к. п.	Изготовитель	Госгипропроект РСФСР	
Исполн.	Войкова	Выполнение: Войкова	
А.Копия	Сокров	Выполнение: Сокров	

Опорная подушка ОП 4-5а



Формат	Зона	№ п.з.	Обозначение	Наименование	Кол.	Примечание
				Документация		
			1.462.1-10/80 Вып.1	Балки стальные железобетонные для покрытия зданий с пролетами 6 и 9 м		
				Сборочные единицы		
		1	1.462.1-10/80 Вып.1	Балка ББТБ-2Авт-п	1	
				Детали		
		2	1.462.1-10/80.2-100	Изделие закладное М5	2	1,4 кг
		3	1.462.1-10/80.2-110	Изделие закладное М6	1	2,1 кг

Ведомость расхода стали на дополнительные закладные изделия

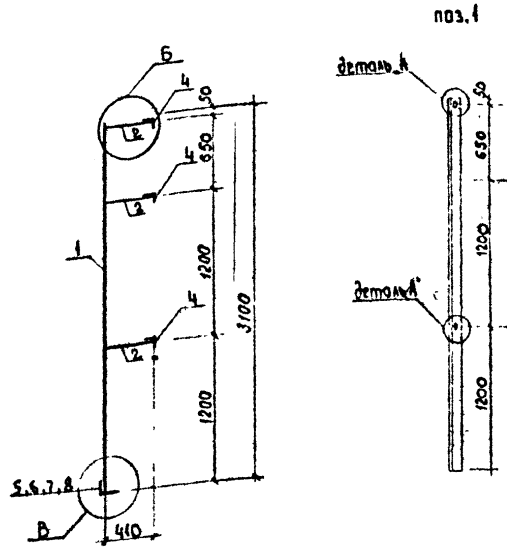
Марка элемента	Изделия закладные		Всего кг
	Арматура	Прокат марки	
ББТБ-2Авт-п	А III	Вст. 3 К02	4,90
	ГОСТ 5781-82	ГОСТ 105-76*	
	РВ	6-14-6190 Итого	
	0,48	2,56	1,86

Т.п. 801-2-8-13.87 КМ.И.2

№ п.з.	Сырье	Единица	Масса
Г.п.з.а	Сырье	Р	1150 кг
Г.п.з.б	Сырье	М	1,90
Р.к. п.	Изготовитель	Госгипропроект РСФСР	
Исполн.	Войкова	Выполнение: Войкова	
А.Копия	Сокров	Выполнение: Сокров	

Балка ББТБ-2Авт-п.1

№ п.з. по 1-му изданию и дата. Вып. № 1



Узлы Б, В, деталь "А", нумерация позиций приняты по серии 1.800-4 листы 17, 18, 19

Привязан:

кнб №			
кнб №			

т.п 801-2-87.13.87 КН И 6 с в

Исполн	Сыркин	В.И.
Пр. спец	Кокрев	Л.И.
Г.И.П	Сыркин	В.И.
Рук. гр.	Лещковская	Л.И.
Исполн	Золкина	З.И.
К. контр.	Кокрев	Л.И.

Стойка фазверка
СФ1
(Сварочный чертеж)

Страница	Масса	Масштаб
Р	75,99 кг	
Лист 1	Листов 2	
Госагропром РСФСР Волгоградский проект		

Состав	Зона	Поз.	Обозначение	Наименование	Кол	Примечание
13			Т.У.	Документация		
			Серия 1.800-4	Технические условия Стальные изделия для крепления конструкций одноэтажных сельскохо- зяйственных зданий		
				Уголок 667-65-6 ГОСТ 8509-72 Ст.3 ГОСТ 535-79		
		1	КЖ.У.6.1	Швеллер 16 ГОСТ 8240-72 Ст.3 ГОСТ 535-79	2	17,7 кг
		2	КЖ.У.6.2	Уголок 7-63x63x6 ГОСТ 8509-72 Ст.3 ГОСТ 535-79	2	5,53 кг
		4	КЖ.У.6.3	Полоса 200x10 ГОСТ 10376 Ст.3 ГОСТ 535-79	3	2,05 кг
		5	КЖ.У.6.4	Полоса 200x10 ГОСТ 10376 Ст.3 ГОСТ 535-79	2	3,72 кг
		6	КЖ.У.6.5	Полоса 320x10 ГОСТ 10376 Ст.3 ГОСТ 535-79	1	6,28 кг
		7	КЖ.У.6.6	Полоса 250x10 ГОСТ 10376 Ст.3 ГОСТ 535-79	1	4,77 кг
		8	КЖ.У.6.7	Полоса 250x10 ГОСТ 10376 Ст.3 ГОСТ 535-79	1	3,33 кг

% на сварные швы - 0,8 кг

Привязан:

кнб №			
кнб №			

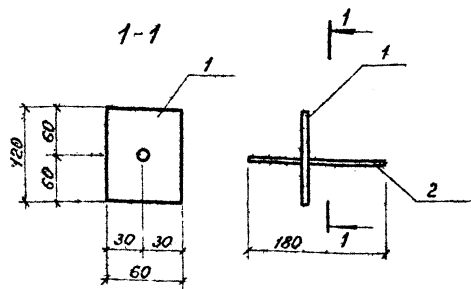
т.п. 801-2-87, 13, 87

КН И 6

Исполн	Сыркин	В.И.
Пр. спец	Кокрев	Л.И.
Г.И.П	Сыркин	В.И.
Рук. гр.	Лещковская	Л.И.
Исполн	Золкина	З.И.
К. контр.	Кокрев	Л.И.

Стойка фазверка
СФ1

Страница	Лист	Листов
Р	1	2
Госагропром РСФСР Волгоградский проект		



Вариант	Этап	Лист	Обозначение	Наименование	Кол	Примечание
				<u>Документация</u>		
А3			Т.У.	Технические условия		
				<u>Детали</u>		
Б4	1		КЖ.У.7.1	Плита 6x60 ГОСТ 103-76 Ст.3 ГОСТ 535-79* С-120	1	0,56 кг
Б4	2		КЖ.У.7.2	Фланец ГОСТ 5781-82 С-180	1	0,16 кг

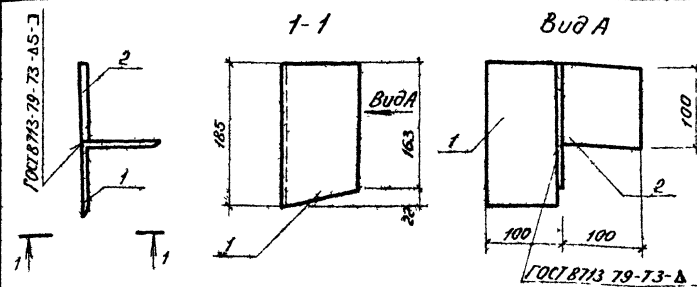
Привязки:

И№ №

Л.П. 801-2-87.13.87 КЖ.У.7

Издание		Склад	Число	Масштаб
срединительное №5		Р	0,72	1:20
		Лист	Листов 1	
Госаэропром РСФСР Волгоградский завод				

Формат А4



Вариант	Этап	Лист	Обозначение	Наименование	Кол	Примечание
				<u>Документация</u>		
А3			Т.У.	Технические условия		
				<u>Детали</u>		
Б4	1		КЖ.У.8.1	Узелок 6x100 ГОСТ 103-76 Ст.3 ГОСТ 535-79* С-185	1	20 кг
Б4	2		КЖ.У.8.2	Плита 6x100 ГОСТ 103-76 Ст.3 ГОСТ 535-79* С-100	1	0,68 кг

Привязки:

И№ №

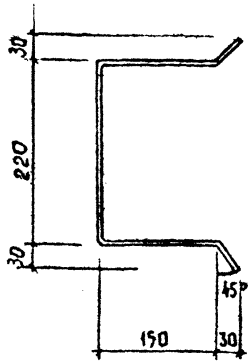
лп 801-2-8713.87 КЖ.У.8

Издание		Склад	Число	Масштаб
№1		Р	2,53	1:20
		Лист	Листов 1	
Госаэропром РСФСР Волгоградский завод				

Копировал Куркина Формат А4

Тилобой проект 801-2-87.13.87

Альбом IV



ПРИВЯЗАН:			
ДОЛЖНОСТИ	ФАМИЛИЯ	ПОДПИСЬ	ДАТА
И.И.Б. И.Т.			

Т.п. 801-2-87.13.87

КН И 9

И.И.Б. И.Т.	ДОЛЖНОСТИ	ФАМИЛИЯ	ПОДПИСЬ	ДАТА

ИЗДЕЛИЕ ЗАКАЗНОЕ ЗД-1

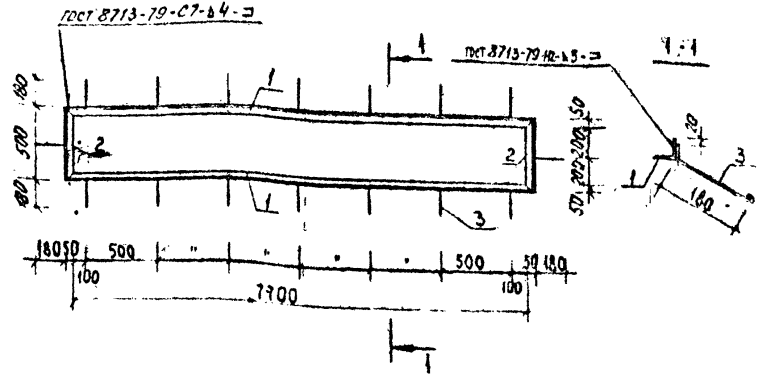
СТАДИИ	МАССА	МАСШТАБ
Р	3,01 кг	1:50

Полоса 10x30 ГОСТ 103-76
Ст 3 ГОСТ 335-79 L=640
Госатгпромпредмет
Волгоградгорпромстрой

Формат А4

Тилобой проект 801-2-87.13.87

Альбом IV



ФОРМАТ	ГОСТ	ПОЗ.	Обозначение	Наименование	К-т	Примечание
				<u>Детали</u>		
				Уголок 50x50-4 ГОСТ 8509-72 Ст 3 ГОСТ 335-79		
Б4	1		КН И. 10.1	Р=7800	2	23,79 кг
Б4	2		КН И. 10.2	Р=500	2	15,85 кг
Б4	3		КН И. 10.3	Ф6А1, Р=250 ГОСТ 5781-82	16	0,056 кг

ПРИВЯЗАН:			
ДОЛЖНОСТИ	ФАМИЛИЯ	ПОДПИСЬ	ДАТА
И.И.Б. И.Т.			

Т.п. 801-2-87.13.87

КН И 10

И.И.Б. И.Т.	ДОЛЖНОСТИ	ФАМИЛИЯ	ПОДПИСЬ	ДАТА

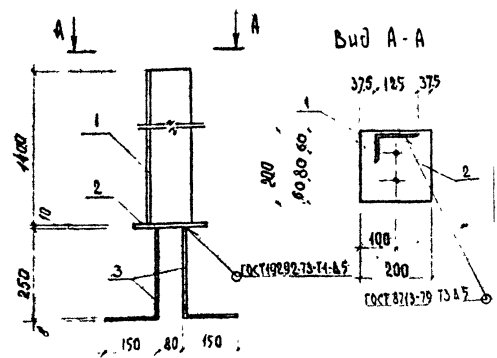
ИЗДЕЛИЕ ЗАКАЗНОЕ ЗД-3

СТАДИИ	МАССА	МАСШТАБ
Р.П.	50,7 кг	1:75

ГОСТ 103-76
Ст 3 ГОСТ 335-79
Госатгпромпредмет
Волгоградгорпромстрой

Копирован

Формат А4



Формат	Лист	Поз	Обозначение	Наименование	Кол.	Примечание
				<u>Документация</u>		
А3			ТУ	Техническое задание		
				<u>Детали</u>		
Б4	1		КЖ.И. 11.1	Уголок 6125-80 ГОСТ 8509-79	1	24.7 кг
Б4	2		КЖ.И. 11.2	Полоса 40x80 ГОСТ 8509-79	1	3.14 кг
Б4	3		КЖ.И. 11.3	ФВАТ ГОСТ 5781-82 шор 200	2	0.16 кг
				1% набобарные швы	-	0.2 кг

Привязан:

И№.И:

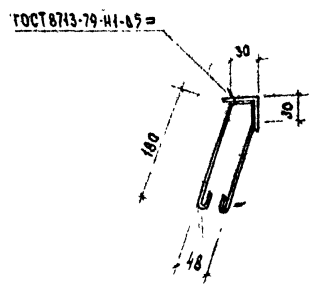
Т.П. 801-2-87, 13.87

КЖ.И. 11

Насадка
НС-В

Единица	Масса	Масштаб
Р	25,36кг	
Лист	Листов	1
Госагропром РСФСР		
Вологодгосагропромпроект		

И№.И.И.И.И.	Подпись	И.О.Ф.	Дата
Нач.отд.	Сыркин	С/И/И	
Гл.спец.	Кокреб	К/И/И	
Гл.П.	Сыркин	С/И/И	
Рук.гр.	Лесковская	Л/И/И	
Исполн.	Золкина	З/И/И	
И.контр.	Кокреб	К/И/И	



Формат	Лист	Поз	Обозначение	Наименование	Кол.	Примечание
				<u>Детали</u>		
Б4	1		КЖ.И. 12.1	Уголок 550-50 ГОСТ 8509-79	1	3.05 кг
Б4			КЖ.И. 12.2	ФВАТ ГОСТ 5781-82 шор 200	5	0.11 кг

Привязан:

И№.И:

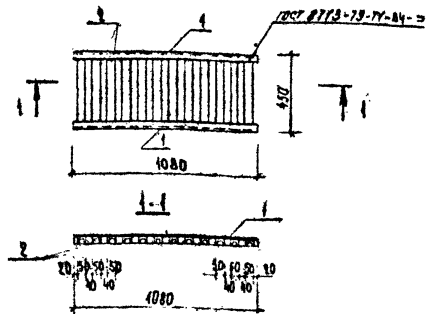
Т.П. 801-2-87, 13.87

КЖ.И. 12

Изделие закладное ЗД-2

И№.И.И.И.И.	Подпись	И.О.Ф.	Дата
Нач.отд.	Сыркин	С/И/И	
Гл.спец.	Кокреб	К/И/И	
Гл.П.	Сыркин	С/И/И	
Рук.гр.	Лесковская	Л/И/И	
Исполн.	Золкина	З/И/И	
И.контр.	Кокреб	К/И/И	

Единица	Масса	Масштаб
Р	3,6кг	1:50
Лист	Листов	1
Госагропром РСФСР		
Вологодгосагропромпроект		



№	Состав	Обозначение	Наименование	Кол.	Примечание
<u>Детали</u>					
4	1	К.И.И. 14.1	УЗОЛОК 5-50 ГОСТ 2509-71* Ст 3 ГОСТ 565-79 (L=1080)	2	3,5 кг
4	2	К.И.И. 14.2	ШТАБЛЕР 5 ГОСТ 8240-72 Ст 3 -ГОСТ 635-79	12	2,1 кг
P = 440					

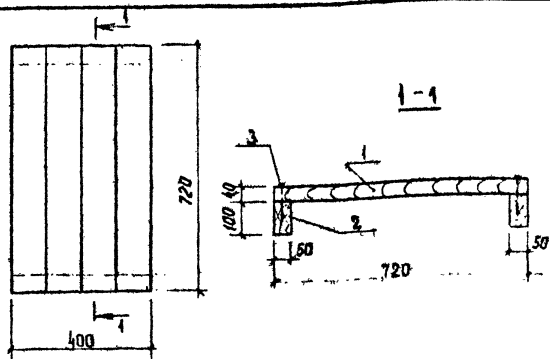
Прибавки			
Дополнительные	Фамилия	Подпись	Дата
И.И.И.			

г.п. 201-2-87.13.82

К.И.И. 14

Металлическая решетка
MP 1

Страна	Масса	Назначение
Р	31,8 кг	1:20
Дат	1.11.1987	
Техцентр РПСФР		
Волгатагпромпромпроект		



№	Состав	Обозначение	Наименование	Кол.	Примечание
<u>Детали</u>					
Алюминий, анодированный					
Брусек ГОСТ 446-66**					
4	1	К.И.И. 15.1	40x100 L=720	4	0,0028 м ³
4	2	К.И.И. 15.2	50x100 L=400	2	0,002 м ³
Стандартные изделия					
4	3	К.И.И. 15.3	Гвозди №3-40 ГОСТ 4028-63*	—	0,07 кг

Прибавки			
Дополнительные	Фамилия	Подпись	Дата
И.И.И.			

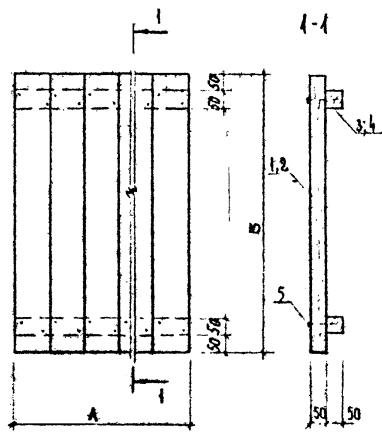
г.п. 201-2-87.13.87

К.И.И. 15

Щит Щ-3

Страна	Масса	Назначение
Р		1:10
Лист	1	Изготовлен
Техцентр РПСФР		
Волгатагпромпромпроект		

Титульный проект ЭС-1-2-87.13.87 Альбом ИТ



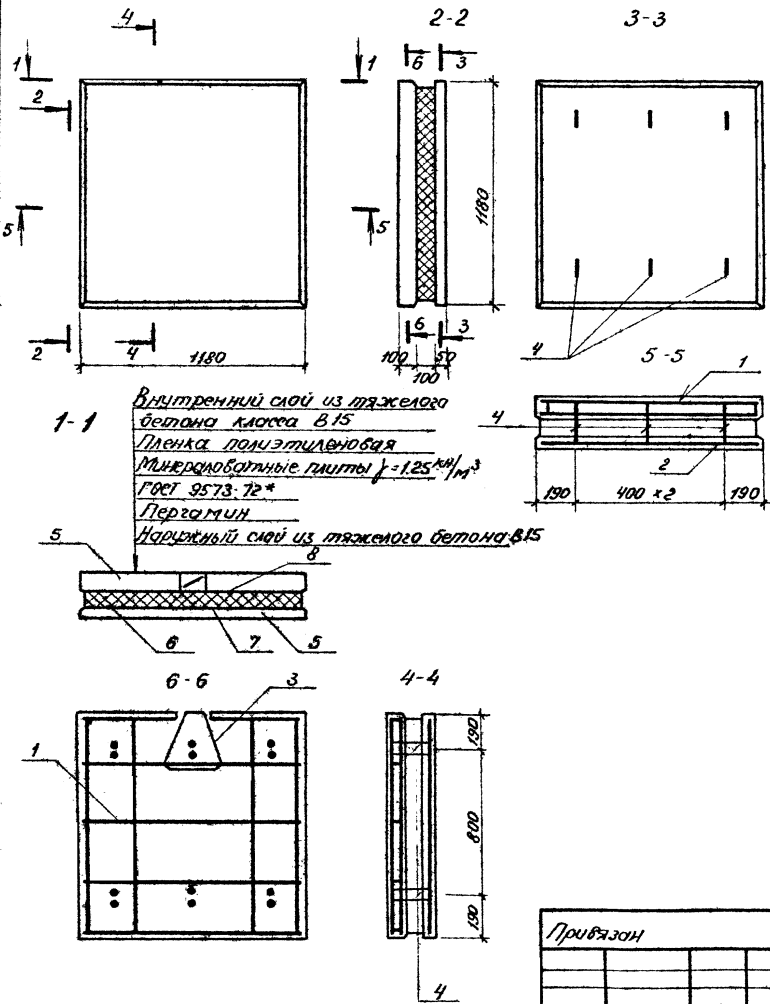
№ п/п	Сол	Обозначение	Наименование	Кол-во на установку				Примечания
				-	01			
			<u>Детали</u>					
			Доска сосна сорт 3					
			Брусок ГОСТ 8486-66*					
БЧ	1	КЖ.И.17.1	50x100	ℓ = 1150	8			0.0057 м³
БЧ	2	КЖ.И.17.2	То же	ℓ = 1200	10			0.006 м³
БЧ	3	КЖ.И.17.3	50x50	ℓ = 820	2	2		0.002 м³
БЧ	4	КЖ.И.17.4	То же	ℓ = 1000	2	2		0.0025 м³
			<u>Стандартные изделия</u>					
БЧ	5	КЖ.И.17.5	Гвозди КЗ-80 ГОСТ 1028-63*		0.14	0.17		кг

Обозначение	Марка	А	Б
КЖ.И	Щ 2	820	1150
- 01	Щ 4	1000	1200

Прибыло:				Э.п. 101-2-87.13.87				КЖ.И 17			
Имя	Фамилия	Подпись	Дата	Имя	Фамилия	Подпись	Дата	Имя	Фамилия	Подпись	Дата
Имя				Щ.И.И Щ-2, Щ-4				Р - 1:10			
Имя				Щ.И.И Щ-2, Щ-4				Госагропром РСФСР			
Имя				Щ.И.И Щ-2, Щ-4				Волгоградгоспроект			

Тиловој пројект 801-2-87.13.87

Шиб. Хеланд. Подизач и извршилац: Востан инв.2



1-1
 Внутренний слой из тяжелого бетона класса В15
 Пленка полиэтиленовая
 Минераловатные плиты $\rho = 125 \text{ кг/м}^3$
 ГОСТ 9573-72*
 Пергамин
 Наружный слой из тяжелого бетона В15

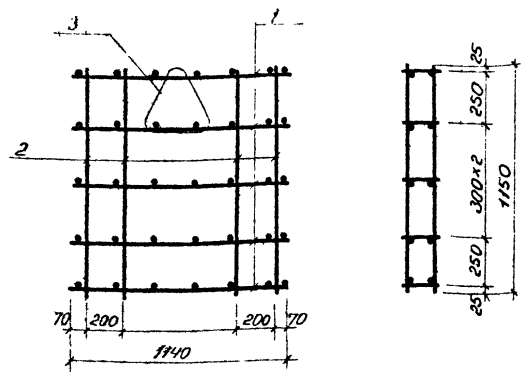
Формат Зона	Лист	Обозначение	Наименование	Количество	Примечание
			<u>Документация</u>		
A3		Т.У	Технические условия		
			Оборочные единицы		
A4	1	К.Ж.И.20	Каркас пространственный К-7-1	1	4,63 кг
A4	2	К.Ж.И.21	Сетка С-1	1	2,64 кг
A4	3	К.Ж.И.23	Летая монтажная М10-2	1	0,54 кг
A4	4	К.Ж.И.24	СБ936 губля К-1	6	0,20 кг
			<u>Материалы</u>		
B4	5	К.Ж.И.19.1	Бетон класса В15	0,210	м ³
B4	6	К.Ж.И.19.2	Минераловатные плиты ГОСТ 9573-72* $\rho = 125 \text{ кг/м}^3$	0,14	м ³
B4	7	К.Ж.И.19.3	Пергамин ГОСТ 2697-75	1,39	м ²
B4	8	К.Ж.И.19.4	Пленка полиэтиленовая ГОСТ 5180-78	1,80	м ²

Марка панели	Размеры мм			Толщ. утепл. тепл.	Расход материалов			Масса, кг	Назначение	Примечание
	е	h	б		бетон м ³	сталь кг	утепл. тепл. м ²			
ПСТ.12. 25-ТМ	1180	1180	250	100	0,210	9,81	0,140	510	Простеночная	

Привязан		начата		Сваркин	В.И.	т.п. 801-2-87.13.87		К.Ж.И.19	
		Л.спец.	Коробев	И.В.		Панель длиной 1,2 м		Станд.	Масса
		Гип	Сваркин	В.И.		высотой 1,2 м простеноч-		р	1-50
		Рук.ар	Лекторов	И.И.		ная ПСТ.12.12.25-ТМ		Лист	Листов 1
		Цехол.	Золана	З.И.		Сборочным чертеж		Госагрегпром РСФСР	
		И.конст	Коробев	И.И.				ВостанИнвПромПроект	
Име. №									

Копировал Курбина Формат А3

Тилобой проект 801-2-87.13.87 Альбом IV



№ листа	Зона	Лист	Обозначение	Наименование	Кол.	Примечание
				<u>Документация</u>		
				Сборочные единицы		
44		1	КЖ.И.22	Коркас плоский КР1	5	0,57 кг
				<u>Детали</u>		
54		2	КЖ.И.20.1	Ф5ВрТ ГОСТ 6727-80* E-1150	8	0,16 кг
44		3	КЖ.И.20.2	Летая монтажная М10-2	1	0,54 кг

Привязан:		
Имеет №		

т.п. 801-2-87.13.87 КЖ.И.20

Коркас пространственный КР-1	Стальной	Масса	Удлинитель
	р	4,83 кг	1,50

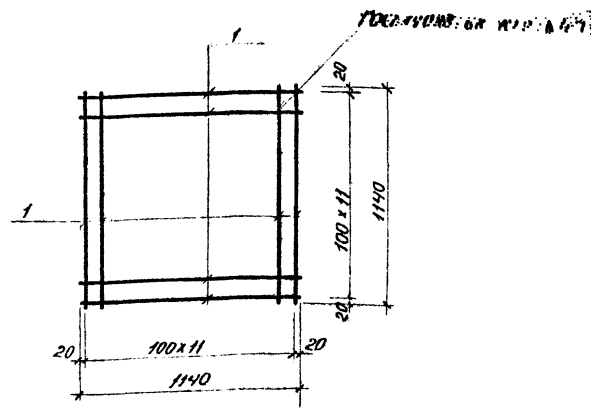
Сборочный чертеж.
Госагропром ВРФРР
Вологодский проект

Формат А4

Имя, фамилия, Подпись и дата, Водит. штамп

Начерт. Сыркин
И спец. Кольев
Лист. Золнина
И.Кол. Кольев

Тилобой проект 801-2-87.13.87 Альбом V



№ листа	Зона	Лист	Обозначение	Наименование	Кол.	Примечание
				<u>Документация</u>		
				Т.У		
43				Технические условия		
				<u>Детали</u>		
			КЖ.И.21.1	Ф4ВрТ ГОСТ 6727-80*		
54		1		C-1140	24	0,11 кг

Привязан:		
Имеет №		

т.п. 801-2-87.13.87 КЖ.И.21

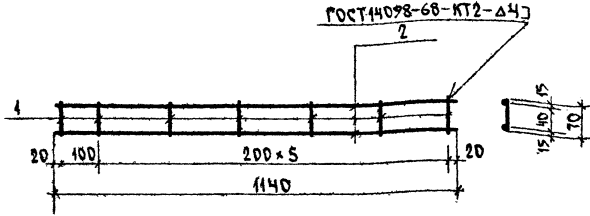
Сетка С-1	Стальной	Масса	Удлинитель
	р	2,64 кг	1,50

Сборочный чертеж.
Госагропром ВРФРР
Вологодский проект

Копировал Курбина Формат А4

Имя, фамилия, Подпись и дата, Водит. штамп

Начерт. Сыркин
И спец. Кольев
Лист. Золнина
И.Кол. Кольев



Фармац. зона	Поз.	Обозначение	Наименование	Кол.	Примечание
			Документация		
			Детали		
Б4	1	КЖ.И. 22.1	φ5 Вр I ГОСТ 6727-80* e=70	7	0.04 кг
Б4	2	КЖ.И. 22.2	φ6 А III ГОСТ 5781-82 e=1140	2	0.25 кг

Привязан:

И.Н.В. №

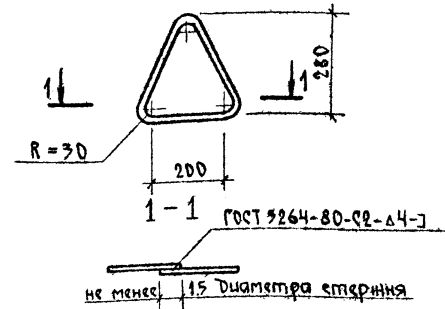
т.п. 801-2-87.13.87

КЖ.И. 22

Каркас плоский КР-1
Сборочный чертёж

Стадия	Масса	Масштаб
Р	0.57 кг	1:10
Лист	Листов 1	
Госагропром РСФСР		
Бюро АГРОПРОМПРОЕКТ		

Исполн.	Сыркин	
Руч. эр.	Сыркин	
Исп.	Лесковская	
Н. контр.	Золына	
	Кокрев	



Фармац. зона	Поз.	Обозначение	Наименование	Кол.	Примечание
			Документация		
			Детали		
Б4	1	КЖ.И. 23.1	φ6 А I ГОСТ 5781-82 e=880	1	0.94 кг

Привязан:

И.Н.В. №

т.п. 801-2-87.13.87

КЖ.И. 23

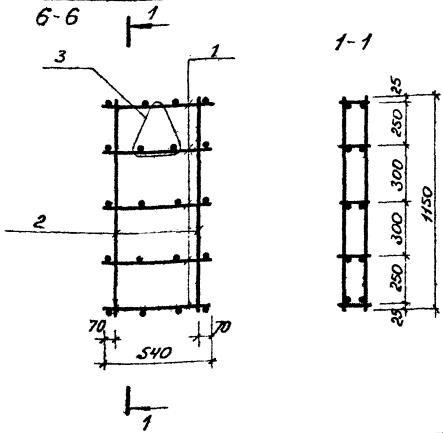
Петля монтажная
М 10-2

Стадия	Масса	Масштаб
Р	0.94 кг	1:10
Лист	Листов 1	
Госагропром РСФСР		
Бюро АГРОПРОМПРОЕКТ		

Исполн.	Сыркин	
Руч. эр.	Сыркин	
Исполн.	Лесковская	
Н. контр.	Золына	
	Кокрев	

Типовой проект 801-2-87.13.87

Имя, фамилия, отчество и должность исполнителя



Формат	Зона	Лист	Обозначение	Наименование	Примечание
				<u>Документация</u>	
				Сборочные единицы	
А4	1		КЖ.У.28	Каркас плоский КР2	5 0,28 кг
				<u>Детали</u>	
Б4	2		КЖ.У.26.1	Фаска ГОСТ 6727 80* С-1150	4 0,18 кг
А4	3		КЖ.У.23	Пелая монтажная 1110-2	1 0,54 кг

Привязки:

ИИВ №

т.п. 801-2-87.13.87

КЖ.У.26

Каркас пространственный КЛ-2

Сборочный чертеж

Сталь	Масса	Метки
р	2,66	1:50
Лист	Листов	1

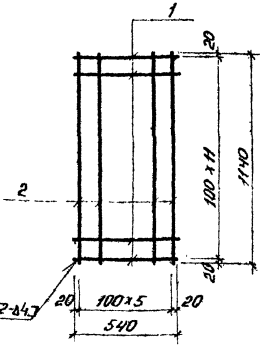
Госавтопром РРФРР

Всероссийский проект

Формат А4

Типовой проект 801-2-87.13.87

Имя, фамилия, отчество и должность исполнителя



Формат	Зона	Лист	Обозначение	Наименование	Примечание
				<u>Документация</u>	
				Технические условия	
А3			Т.У.	Детали	
				Ф4 ВРТ ГОСТ 6727 80*	
Б4	1		КЖ.У.27.1	С-540	12 0,053
Б4	2		КЖ.У.27.2	С-1140	6 0,11

Привязки:

ИИВ №

т.п. 801-2-87.13.87

КЖ.У.27

Сетка С-2

Сборочный чертеж

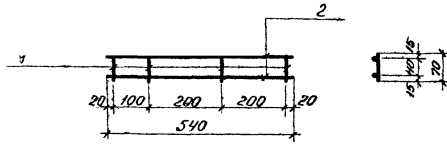
Сталь	Масса	Метки
р	1,30	1:50
Лист	Листов	1

Госавтопром РРФРР

Всероссийский проект

Копировал Курвина Формат А4

Типовой проект 801-2-87. 13.87



Примечание	Обозначение	Наименование	кол.	Примечание
		<u>Документация</u>		
		<u>Астоли</u>		
БЧ 1	КЖ.У.28.1	Ф580ТГОС727-80* С-70	4	0,01 кгс
БЧ 2	КЖ.У.28.2	Ф640ТГОС5781-82 С-590	2	0,12 кгс

Привязки:

УИБ.№

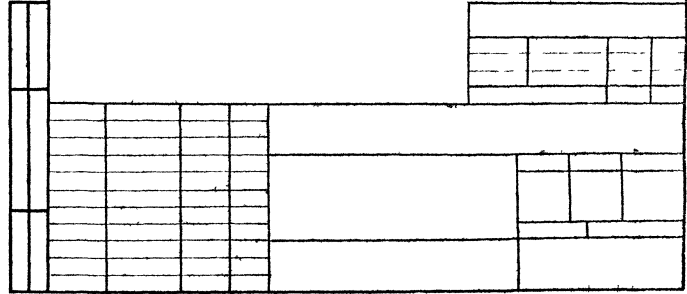
т.п. 801-2-87. 13.87

КЖ.У. 28

Каркас плоский	Сталь	Масса	Масштаб
КР-2	р	0,28 кг	1:10
<u>Сборочный чертеж</u>	Лист	Листов 1	
	ГОСАРХИТЕКТУРНО-ПРОЕКТИРОВАТЕЛЬСКИЙ ЦЕНТР		

Калировава Курбани Формат А4

Имя Фамилия Ученый сотрудник Бюро УИБ.№



Имя, № подл. Подпись и дата. Объем в кв. м.

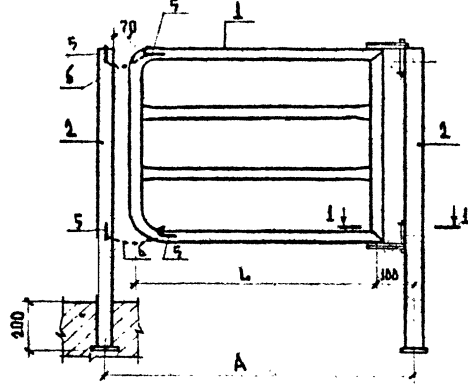
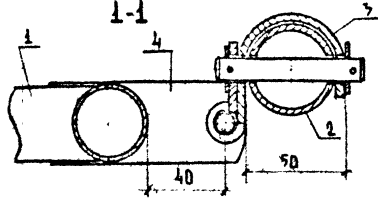
Мат. вид	Сыркин	<i>Лит</i>
Габ. лист	Сыркин	<i>Лит</i>
Тип	Сыркин	<i>Лит</i>
Усл. гр.	Лескобасов	<i>Лит</i>
Исполн.	Валкова	<i>Лит</i>
1 контр.	Сыркин	<i>Лит</i>

Т.п. 801-2-87.13.87

КМ. И. 3 ЛБ

КОЛЛЕКТОР
/К1, К2, К3/
ВЫБОРНЫЙ ЧЕРТЕЖ

Лист 1	Листов 2
Госавтопром РФФР	Выполн. Автопром-проект



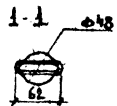
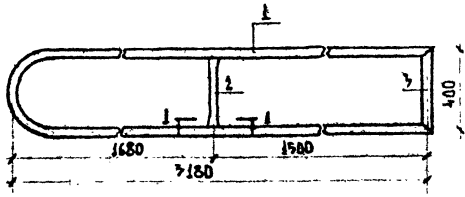
Обозначение	A	L	Масса кг
КМ.И	3400	3180	41,64
- 01	1390	1170	32,54
- 02	1700	1480	43,84

Привязка	
Имя, ч.	

Имя, № подл. Подпись и дата. Объем в кв. м.

Формат	А4	Обозначение	Имя-название	Качество бумаги и исполнение КМ.И	Примечание
Подл.		Т.У.	Документация		
Дата		КМ.И. 4.5	Техническое задание		
			Выборный чертеж		
			Выборные единицы		
		1 КМ.И. 4.1	Рама РМ-1	1	28,5 кг
		1 КМ.И. 4.2	Толще РМ-2	1	17,4 кг
		1 КМ.И. 4.3	РМ-3	1	28,7 кг
		2 КМ.И. 4.4	Штырь ШМ-1	2, 2	7,7 кг
		3 Ш. 818. 9-2. 5-D1. 040	Штырь Ш	2, 2	0,51 кг
		4 Ш. 818. 9-2. 5-D1. 025	Планка	4, 4	0,03 кг
Б.И.		5 КМ.И. 4.5	Соединительный элемент Р-150	4, 4	0,1 кг
Б.И.		6 КМ.И. 4.6	Штырь Ш-1 и Ш-2 ГОСТ 7020-78	2, 2	0,7 кг
				2, 2	

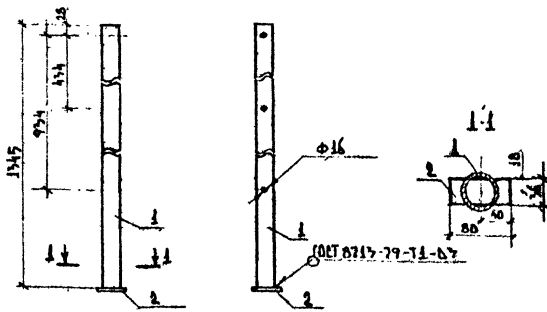
Имя, № подл. Подпись и дата. Объем в кв. м.	Имя, № подл. Подпись и дата. Объем в кв. м.	Имя, № подл. Подпись и дата. Объем в кв. м.
Привязка	Т.п. 801-2-87.13.87	КМ. И. 3
Имя, ч.	КОЛЛЕКТОР	Госавтопром РФФР
	/К1, К2, К3/	Выполн. Автопром-проект



Формат листа	Кол.	Обозначение	Наименование	Кол.	Примечание
			Документация		
		Т.ч.	Техническая чельбия		
			АСТАЛ		
			Труба 48x3,5 ГОСТ 3262-75		
1	КМ.И.6.1		l = 6600	1	25,4 кг
2	КМ.И.6.2		l = 350	1	1,35 кг
3	КМ.И.6.3		l = 450	1	1,23 кг

№ п/п по плану

				Примечания		
				№ п/п		
				Т.п. 801-2-87.13.87		
				КМ. И. 4		
Формат листа	Кол.	Обозначение	Наименование	Кол.	Примечание	
А4	1	РМ-1	Листов 28,5	1	1:20	
Масштаб			Лист 1			
				Госгипроизм РЛФР		
				Выполнено: [подпись]		



Формат листа	Кол.	Обозначение	Наименование	Кол.	Примечание
			Документация		
		Т.ч.	Техническая чельбия		
			АСТАЛ		
			Труба 48x3,5 ГОСТ 3262-75		
1	КМ.И.2.1		l = 1345	1	5,2 кг
2	КМ.И.2.2		Листов 5x36 ГОСТ 107-76	1	0,113 кг

№ п/п по плану

				Примечания		
				№ п/п		
				Т.п. 801-2-87.13.87		
				КМ. И. 6		
Формат листа	Кол.	Обозначение	Наименование	Кол.	Примечание	
А4	1	СМ-1	Листов 5,3	1	1:10	
Масштаб			Лист 1			
				Госгипроизм РЛФР		
				Выполнено: [подпись]		

№ п. л. 0001

Ведомость к смете

БСМ. И. 11

Типовой проект 801-2-87.13.87 Альбом IV

Мат. 1	Кирпич	Силикатный	1000х700х200	1000
Мат. 2	Кирпич	Красный	1000х700х200	1000
Мат. 3	Кирпич	Силикатный	1000х700х200	1000
Мат. 4	Кирпич	Красный	1000х700х200	1000
Мат. 5	Кирпич	Силикатный	1000х700х200	1000
Мат. 6	Кирпич	Красный	1000х700х200	1000
Мат. 7	Кирпич	Силикатный	1000х700х200	1000
Мат. 8	Кирпич	Красный	1000х700х200	1000
Мат. 9	Кирпич	Силикатный	1000х700х200	1000
Мат. 10	Кирпич	Красный	1000х700х200	1000

Т.п. 801-2-87.13.87

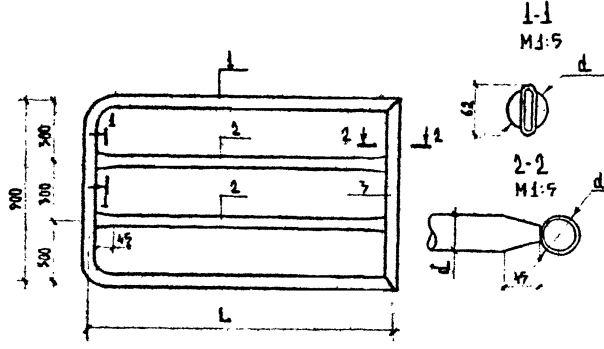
КМ. И. 5

Рама
/РМ-3, РМ-2/
Сборочный чертёж

Лист 1	Листов 2
Специальный РИЧР	Выбор материала
Р	М
Мат. табл.	1:20

Привязки:

Обозначение	L	д	Масса кг
КМ. И	1480	48	28,7
- 01	1120	42,3	19,4



№ п. л. 0001

Ведомость к смете

БСМ. И. 11

Типовой проект 801-2-87.13.87 Альбом IV

№ п. л.	Обозначение	Наименование	Количество по наименованию		Примечание
			01	02	
1	КМ. И. 5.1	Труба 48х3,5 ГОСТ 962-75*	1		14,1 кг
2	КМ. И. 5.2	ℓ = 7750	2		5,5 кг
3	КМ. И. 5.3	ℓ = 1470	1		3,7 кг
4	КМ. И. 5.4	Труба 42,3х3,3 ГОСТ 962-75*	1		9,2 кг
5	КМ. И. 5.5	ℓ = 7100	2		3,5 кг
6	КМ. И. 5.6	ℓ = 850	1		2,66 кг
		Карта	РМ-3	РМ-2	

Привязки

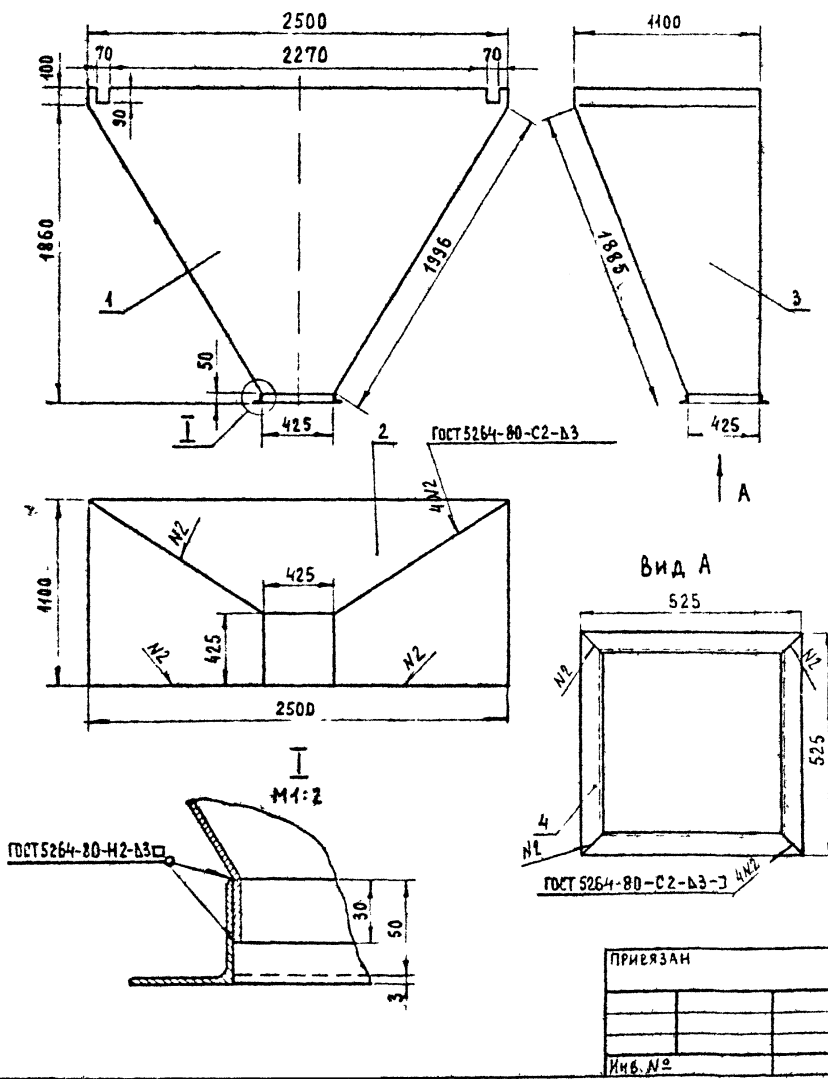
Т.п. 801-2-87.13.87

КМ. И. 5

Рама
/РМ-3, РМ-2/

Лист 1	Листов 2
Специальный РИЧР	Выбор материала
Р	М
Мат. табл.	1:20

ТИПОВОЙ ПРОЕКТ 801-2-87.13.87 Альбом IV



- 1 Сварку производить электродами Э-42 ГОСТ 9467-75.
- 2 При соединительных размерах рамки (поз. 4) принять по фланцу поршневого насоса УТН-10. Монтаж и обработку выпанить по месту.

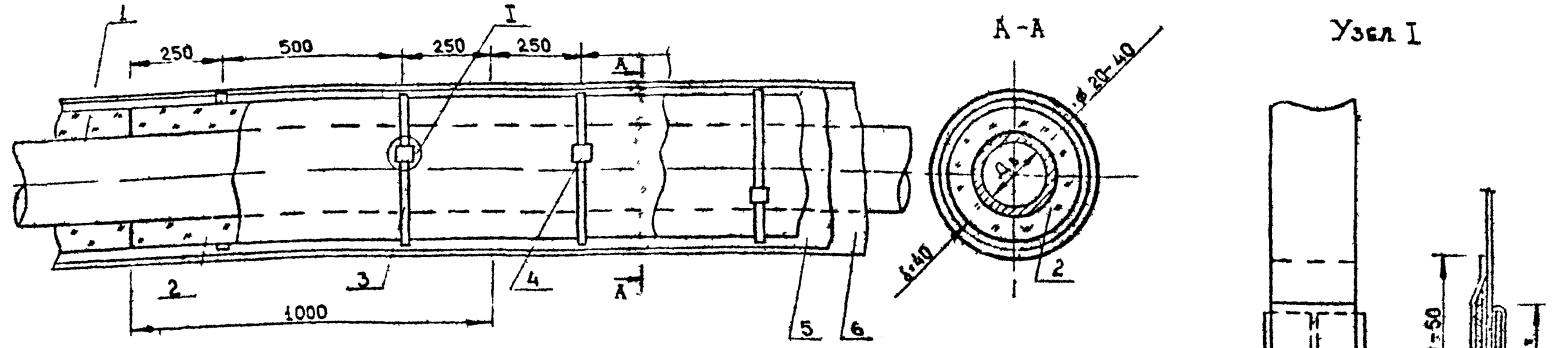
ФОРМАТ	КОЛ-ВО	ПОЗ	ОБОЗНАЧЕНИЕ	НАИМЕНОВАНИЕ	КОЛ	ПРИМЕЧАНИЕ
				<u>ДЕТАЛИ</u>		
				Лист Б 3.0 ГОСТ 19303-74*		
				Ст 3 ГОСТ 535-79*		
Б4	1		ТХ.И.1.1	СТЕНКА ПЕРЕДНЯЯ	1	59,7 кг
Б4	2		ТХ.И.1.2	СТЕНКА ЗАДНЯЯ	1	85,9 кг
Б4	3		ТХ.И.1.3	СТЕНКА БОКОВАЯ	2	31,2 кг
				УГОЛОК Б-50x50x3 ГОСТ 8509-72*		
				Ст 3 сп ГОСТ 535-79*		
Б4	4		ТХ.И.1.4	РАМКА	1	4,8 кг

Имя, Фамилия, Подпись, Дата, Взам. инв. №

ТП 801-2-87.13.87 ТХ.И.1			СТАДИЯ		МАССА	МАШТАБ
ВОРОНКА			Р	212,8	1:25	1
			ЛИСТ	ЛИСТОВ		
ПРИВЯЗАН			ГОСАТРОПРОМ РСФСР			
Имя, №			ВОЛГОВЯТАТРОПРОМПРОЕКТ			

ФОРМАТ А4

Т.Л. 801-2-87.13.87 Альбом IV



Формат Листа	Лист	Обозначение	Наименование	Кол.	Примечание
	1		Изол в 2 слоя по холодному изольной мастике	2.5	$T_n=150^\circ T_o=70^\circ$
			Бризол в 2 слоя по холодной изольной мастике	4.9	$T_n=95^\circ T_o=70^\circ$
	2		Полуцилиндры теплоизоляционные из минваты		
			на синтетическом связующем Гост 28208-78	0.6	$T_n=150^\circ T_o=70^\circ$
			Щем Гост 28208-78	0.6	$T_n=95^\circ T_o=70^\circ$
			Шнуры теплоизоляционные из минваты в чулке из металла		
			линейской проволоки ТУ 36-1695-73	0.1	$T_n=150^\circ T_o=70^\circ$
	3		Бандаж Лентам-07-20 (Гост 36607)	3.8	
	4		Пряжка тип I ТУ 36-1492-77	50	
	5		Рубероид Гост 10923-76	22.6	$T_n=150^\circ T_o=70^\circ$
				25.5	$T_n=95^\circ T_o=70^\circ$
			Стеклопластик РСТ	22.6	$T_n=150^\circ T_o=70^\circ$
			ТУ 6-И-145-74	25.5	$T_n=95^\circ T_o=70^\circ$

Пряжка тип I

Бандаж

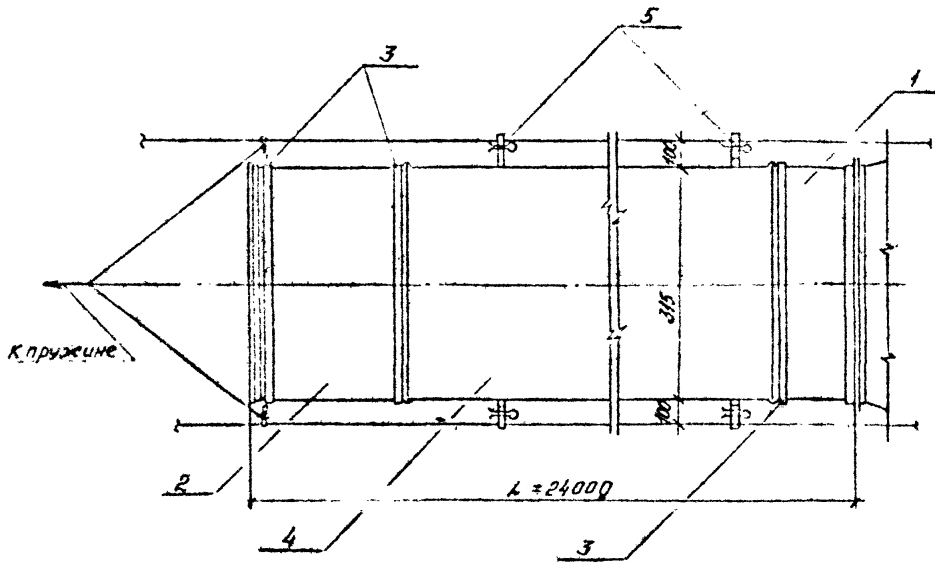
- 1 Теплоноситель вода с параметрами $T_n=150^\circ T_o=70^\circ$; $T_n=95^\circ T_o=70^\circ$ и для $P=0.3 \text{ атм}$
- 2 Прокладка трубопроводов открытая
- 3 Изолируются подающие и обратные трубопроводы узла управления, теплонабжения жидкостерео, пароснабжения.

Лист № 00000 Издательство и дата Выход серия №

ПРИВАРИАН:		
Имя отн	Сыройна	01/11/73
Имя	Сыройна	01/11/73
Рук пр	Ильинский	01/11/73
Исполн	Ильинский	01/11/73
И.контр	Боршукера	01/11/73

Т.Л. 801-2-87.13.87		ОР-Н I	
Конструкция изоляции трубопровода $\phi 20-40$		Стадия	Исполн
		P	
		Имя	Ильинский I
		Госстропром РСФСР	
		Водоканалтростройтроект	

Т.Л. 801-2-87.13.87. Альбом IV



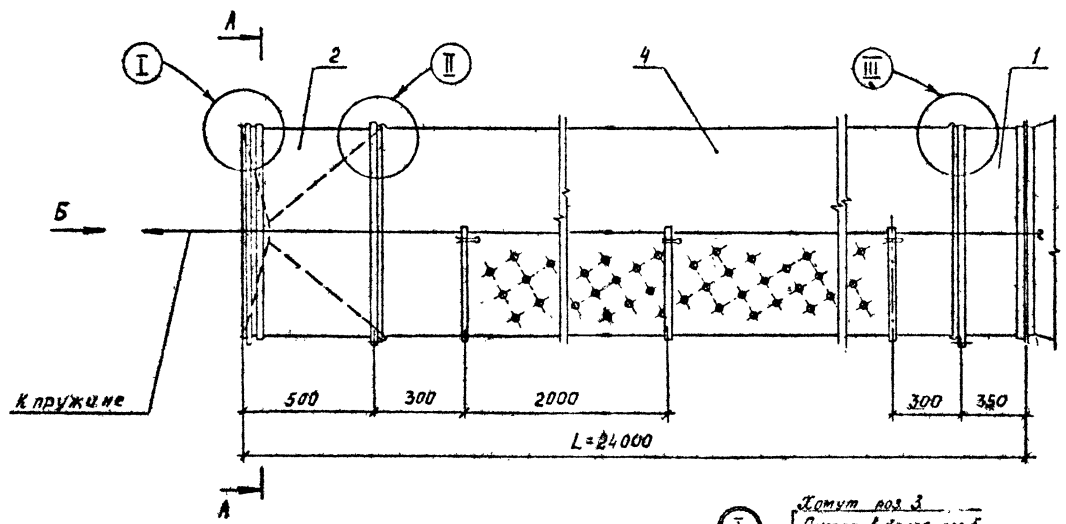
Марка	Обозначение	Наименование	Кол	Масса ед. кг	Примеч ние
	Гост 19904-74	1 Патрубок начальный Е=350 мм ф 315	1		
	Гост 19904-74	2 Патрубок конечный Е=500 мм ф 315	1		
		3 Золит ф 319 Е разв 2000	3		
	ГОСТ 10354-82	4 Воздуховод ф 315 Е=24000 мм из полиэтиленовой перфорированной пленки δ=0,2 мм	1		
	ГОСТ 10354-82	5 Подбеска шир. 32 мм из полиэтиленовой пленки δ=0,2 мм	12		
	ГОСТ 17305-71*	6 Проволока ф3 класс I			

Лист № 0020
Итого в альбоме 13 листов

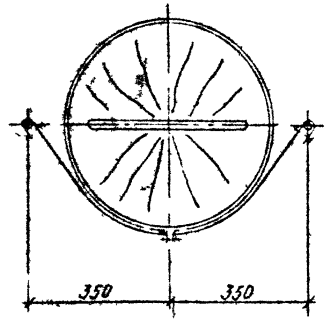
Пробит
УНВ №

Т.Л. 801-2-87.13.87		0812	
Общий вид полиэтиленового воздуховода и узлы.		Итого	Масса
		Р	
		Лист 71. А. 0812	
		Воздуховод из полиэтиленовой пленки	

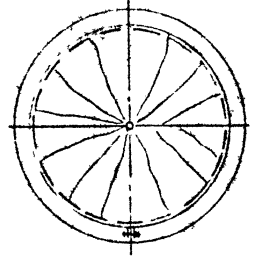
И.п. 801-2-87/13.87 Абасов И.В.



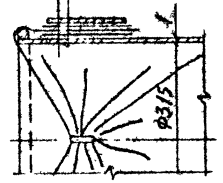
Разрез А-А



Вид Б



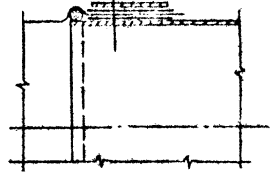
Ⓜ
 Комут поз 3
 Полоса в 3 слоя поз 5
 Воздуховод полиэтиленовый
 в 1 слой поз 4
 Полоса в 3 слоя поз 5
 Патрибок поз 2



Вход
 воздуха

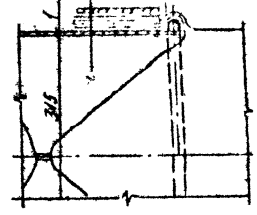
Ⓜ

Комут поз 3
 Полоса в 3 слоя поз 5
 Воздуховод полиэтиленовый
 в 1 слой поз 4
 Полоса в 3 слоя поз 5
 Патрибок поз 1



Ⓜ

Комут поз 3
 Полоса в 3 слоя поз 5
 Воздуховод полиэтиленовый
 в 2 слоя поз 4
 Полоса в 3 слоя поз 5
 Патрибок поз 2



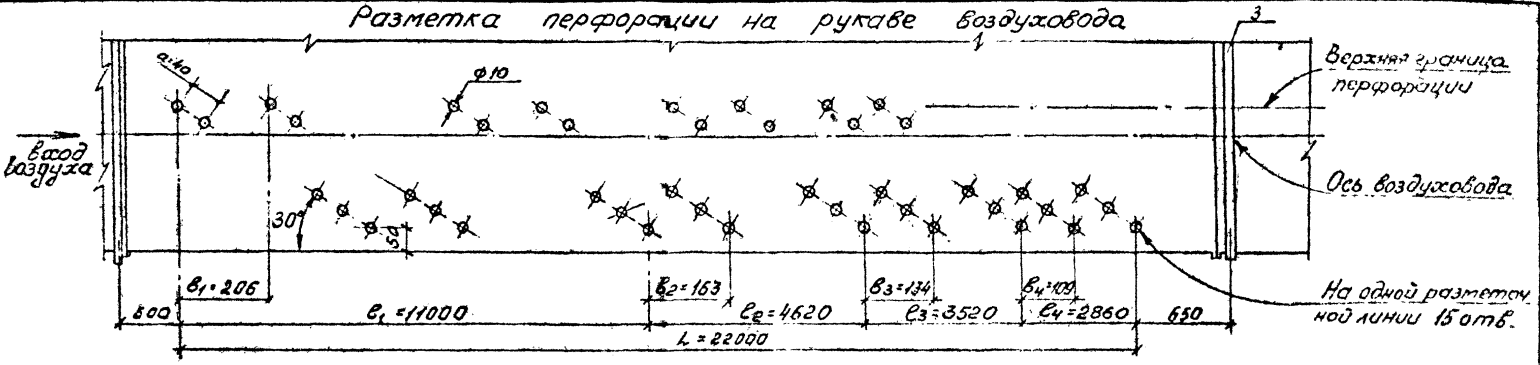
Привраши			
Инд №			

Узлы крепления воздуховода из полиэтиленовой пленки φ315 (окончание)

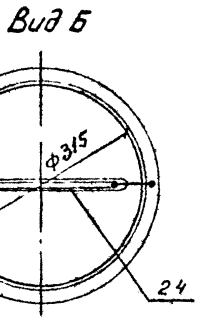
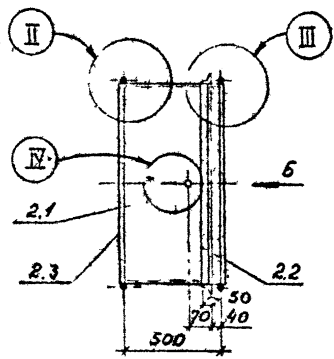
Лист
 2

Инв. № подл. Подпись и дата Взам. инв. №

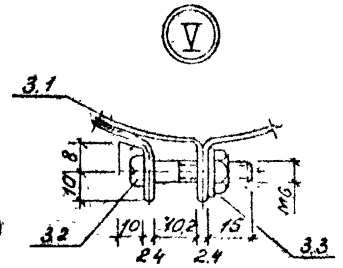
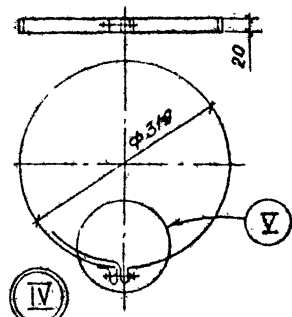
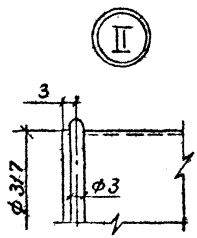
И.Л. 801-2-87.15.87 Альбом IV



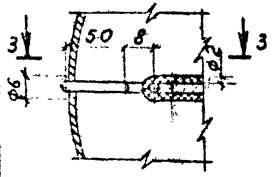
Деталь поз.2



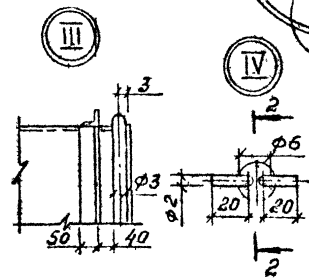
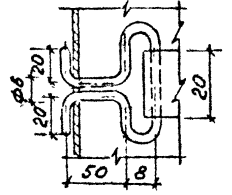
Деталь поз.3



Разрез 2-2



Разрез 3-3



Привязки			
Инв. №			

Детали воздуховода из полиэтиленовой пленки /окончание/

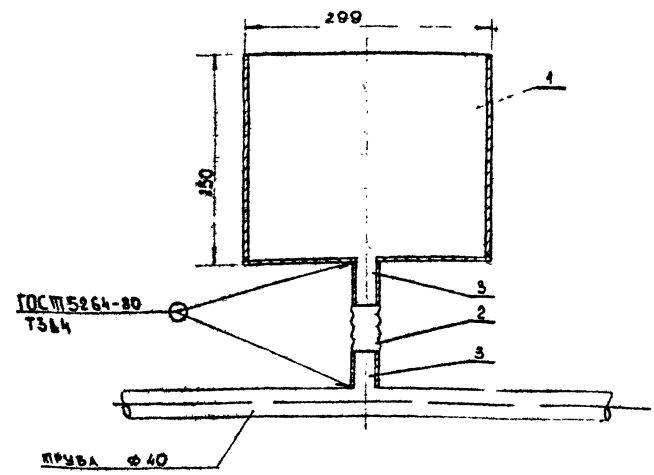
Лист 4

Копировал

Формат А3

Альбом IV

Шиловой проект 801-2.87.13.87



Сварку производить электродом Э-42
ГОСТ 9467-75

Имя	Подпись	Дата	Взам. инв. №
нач. отд. Сыркин	<i>[Signature]</i>		
гл. спец. Мокеева	<i>[Signature]</i>		
г.и.п. Сыркин	<i>[Signature]</i>		
рук. гр. Чернякова	<i>[Signature]</i>		
исполн. Захарова	<i>[Signature]</i>		
ин. контр. Чернякова	<i>[Signature]</i>		

привязан		
м.п. 801-2.87.13.87 ВК.И.5		
Поника. Сборочный чертёж.	Стадия/Масса	Масштаб
Лист 1	Листов	
ГОСАГРОПРОМ РСФСР		
Волговятатропромпроект		

Альбом IV

Шиловой проект 801-2.87.13.87

№	Обозначение	Наименование	Кол.	Примечание
		Документация		
		Технические условия		
		Сборочный чертёж		
		Сборочная единица		
1	ВК.И.1	Поника Ø299x4.0 L=250мм ГОСТ 10704-76	1	7.49кг
2		Гибкий шланг Ø25 L=50мм ГОСТ 18698-79	1	
3		Штуцер Ø25 L=50мм ГОСТ 3262-75	2	0.42кг

Шиловой проект 801-2.87.13.87

привязан		
м.п. 801-2.87.13.87 ВК.И.6		
Поника	Стадия/Масса	Масштаб
Лист 1	Листов	
ГОСАГРОПРОМ РСФСР		
Волговятатропромпроект		