

ТИПОВОЙ ПРОЕКТ  
902-1-132.88

КАНАЛИЗАЦИОННАЯ НАСОСНАЯ  
СТАНЦИЯ В КОМПЛЕКТНО-БЛОЧНОМ  
ИСПОЛНЕНИИ С ПОГРУЖНЫМИ  
ЭЛЕКТРОНАСОСАМИ  
ПРОИЗВОДИТЕЛЬНОСТЬЮ 5-25 м<sup>3</sup>/ч,  
НАПОРОМ 5-32 м ПРИ ГЛУБИНЕ  
ЗАЛОЖЕНИЯ ПОДВОДЯЩЕГО  
КОЛЛЕКТОРА 3,0-5,0 м


СОСТАВ ПРОЕКТА:

- АЛЬБОМ I ПОЯСНИТЕЛЬНАЯ ЗАПИСКА.  
ТЕХНОЛОГИЧЕСКИЕ РЕШЕНИЯ.  
КОНСТРУКЦИИ ЖЕЛЕЗОБЕТОННЫЕ.  
ЭЛЕКТРОТЕХНИЧЕСКИЕ РЕШЕНИЯ.  
СПЕЦИФИКАЦИИ ОБОРУДОВАНИЯ.  
ВЕДОМОСТЬ ПОТРЕБНОСТИ В МАТЕРИАЛАХ.
- АЛЬБОМ II НЕСТАНДАРТИЗИРОВАННОЕ ОБОРУДОВАНИЕ. ЧАСТЬ 1, 2.
- АЛЬБОМ III СМЕТЫ.

АЛЬБОМ II

РАЗРАБОТАН ПРОЕКТНЫМ ИНСТИТУТОМ  
«ХАРЬКОВСКИЙ ВОДОКАНАЛПРОЕКТ»

УТВЕРЖДЕН И ВВЕДЕН В ДЕЙСТВИЕ ГЛАВ-  
НЫМ УПРАВЛЕНИЕМ ПРОЕКТИРОВАНИЯ  
ГОССТРОЯ СССР  
ПРОТОКОЛ № 102 от 25.12.82г.

ГЛАВНЫЙ ИНЖЕНЕР ИНСТИТУТА  Г.А. БОНДАРЕНКО

ГЛАВНЫЙ ИНЖЕНЕР ПРОЕКТА  В.С. ЛЯЛИК

| Наименование  | Обозначение    | Стр.  |
|---|----------------|-------|
| Содержание альбома  |                | 2,3   |
| Часть 1   |                |       |
| Канализационная насосная станция в комплекте-блочном исполнении с погружными электронасосами производительностью 5-25 м <sup>3</sup> /ч | M688-00.000    | 4,5   |
| Канализационная насосная станция в комплекте-блочном исполнении с погружными электронасосами производительностью 5-25 м <sup>3</sup> /ч |                |       |
| Монтажный чертёж  | M688-00.000 М4 | 67,8  |
| Канализационная насосная станция в комплекте-блочном исполнении с погружными электронасосами производительностью 5-25 м <sup>3</sup> /ч |                |       |
| Ведомость спецификаций  | M688-00.000 ВС | 9     |
| Канализационная насосная станция в комплекте-блочном исполнении с погружными электронасосами производительностью 5-25 м <sup>3</sup> /ч |                |       |
| Ведомость покупных изделий  | M688-00.000 ВП | 10,11 |
| Решетка-заслонка  | M688-01.000    | 12    |
| Решетка   | M688-01.100    | 12    |
| Запор   | M688-02.100    | 12    |
| Решетка-заслонка Сборочный чертёж   | M688-01.000 СБ | 13    |
| Упор  | M688-01.101    | 14    |
| Уголок  | M688-01.102    | 14    |
| Решетка, сборочный чертёж   | M688-01.100 СБ | 14    |
| Пластина  | M688-01.103    | 15    |
| Направляющая  | M688-01.002    | 15    |
| Пластина  | M688-01.001    | 15    |
| Заслонка  | M688-01.003    | 15    |
| Ось   | M688-01.005    | 16    |
| Прокладка   | M688-01.004    | 16    |
| Петля, сборочный чертёж   | M688-02.300 СБ | 16    |
| Ось   | M688-02.001    | 16    |
| Контейнер решетчатый  | M688-02.000    | 17    |
| Петля   | M688-02.300    | 17    |
| Рамка   | M688-02.200    | 17    |
| Контейнер решетчатый Сборочный чертёж   | M688-02.000 СБ | 18    |
| Крючок  | M688-02.101    | 19    |
| Втулка  | M688-02.102    | 19    |
| Запор, сборочный чертёж   | M688-02.100 СБ | 19    |
| Лист  | M688-02.401    | 20    |
| Дно   | M688-02.400    | 20    |
| Дно, сборочный чертёж   | M688-02.400 СБ | 20    |
| Скоба   | M688-02.301    | 21    |
| Рамка, сборочный чертёж   | M688-02.200 СБ | 21    |
| Запор   | M688-03.000    | 21    |
| Кранштейн   | M688-05.100    | 21    |
| Петля   | M688-03.002    | 22    |
| Рукоятка  | M688-03.003    | 22    |
| Запор, сборочный чертёж   | M688-03.000 СБ | 22    |
| Контейнер герметический   | M688-04.000    | 23    |
| Корпус  | M688-04.100    | 23    |

| Наименование                             | Обозначение    | Стр.  |
|--|----------------|-------|
| Крышка                                   | M688-04.200    | 23    |
| Крышка, сборочный чертёж                 | M688-04.200 СБ | 23    |
| Контейнер герметический                  |                |       |
| Сборочный чертёж                         | M688-04.000 СБ | 24    |
| Корпус, сборочный чертёж                 | M688-04.100 СБ | 24    |
| Цилиндр                                  | M688-04.101    | 25    |
| Скоба                                    | M688-04.102    | 25    |
| Ручка                                    | M688-04.201    | 25    |
| Обечайка                                 | M688-04.202    | 25    |
| Колесо                                   | M688-03.001    | 26    |
| Ось                                      | M688-05.002    | 26    |
| Крючок                                   | M688-05.003    | 26    |
| Блок                                     | M688-05.000    | 26    |
| Блок, сборочный чертёж                   | M688-05.000 СБ | 27    |
| Уголок                                   | M688-05.102    | 28    |
| Скоба                                    | M688-05.101    | 28    |
| Кранштейн, сборочный чертёж              | M688-05.100 СБ | 28    |
| Шкаф металлический                       | M688-07.000    | 29    |
| Короб воздухоподводящий                  | M688-06.000    | 29    |
| Короб                                    | M688-06.100    | 29    |
| Лоток                                    | M688-06.101    | 30    |
| Короб, сборочный чертёж                  | M688-06.100 СБ | 30    |
| Короб воздухоподводящий Сборочный чертёж | M688-06.000 СБ | 30    |
| Шкаф металлический                       |                |       |
| Сборочный чертёж                         | M688-07.000 СБ | 31    |
| Баковина                                 | M688-07.001    | 32    |
| Уголок                                   | M688-07.002    | 32    |
| Уголок                                   | M688-07.003    | 32    |
| Уголок                                   | M688-07.004    | 32    |
| Уголок                                   | M688-07.005    | 33    |
| Створка                                  | M688-07.006    | 33    |
| Прокладка                                | M688-07.007    | 33    |
| Крышка                                   | M688-06.102    | 33    |
| Крышка                                   | M688-09.000    | 34    |
| Заземление                               | M688-08.000    | 34    |
| Рама                                     | M688-09.100    | 34    |
| Люк                                      | M688-09.200    | 35    |
| Заземление, сборочный чертёж             | M688-08.000 СБ | 35    |
| Крышка, сборочный чертёж                 | M688-09.000 СБ | 36,37 |
| Рама, сборочный чертёж                   | M688-09.100 СБ | 38,39 |
| Люк, сборочный чертёж                    | M688-09.200 СБ | 39    |
| Петля                                    | M688-09.108    | 40    |
| Кольцо                                   | M688-09.109    | 40    |
| Прокладка                                | M688-09.001    | 40    |
| Крышка                                   | M688-09.101    | 40    |
| Крышка                                   | M688-09.106    | 41    |
| Угольник стяжной                         | M688-09.113    | 41    |
| Переходник                               | M688-09.107    | 41    |
| Ручка                                    | M688-09.202    | 42    |
| Угольник                                 | M688-09.112    | 42    |
| Стяжка                                   | M688-09.111    | 42    |
| Стрела                                   | M688-10.000    | 43    |
| Крюк                                     | M688-09.203    | 43    |
| Стрела, сборочный чертёж                 | M688-10.000 СБ | 44,45 |
| Втулка                                   | M688-10.002    | 46    |
| Вкладыш                                  | M688-10.003    | 46    |

Дальсон И. Планов проект 302-А-132-88

| Наименование                  | Обозначение   | Стр.  |
|-------------------------------|---------------|-------|
| Пята                          | М688-10.001   | 46    |
| Цапфа                         | М688-10.004   | 47    |
| Кронштейн                     | М688-10.005   | 47    |
| Ребро                         | М688-10.006   | 47    |
| Кожух                         | М688-10.007   | 47    |
| Уголок                        | М688-10.008   | 48    |
| Уголок                        | М688-10.009   | 48    |
| Уголок                        | М688-10.011   | 48    |
| Труба                         | М688-10.021   | 48    |
| Скоба                         | М688-10.017   | 49    |
| Втулка                        | М688-10.023   | 49    |
| Пята                          | М688-10.022   | 49    |
| Труба приточная               | М688-11.000   | 50    |
| Труба                         | М688-12.301   | 50    |
| Патрубок                      | М688-12.302   | 50    |
| Конус                         | М688-11.001   | 51    |
| Патрубок                      | М688-11.002   | 51    |
| Труба приточная               |               |       |
| Сборочный чертёж              | М688-11.000СБ | 51    |
| Скоба                         | М688-11.003   | 52    |
| Заглушка                      | М688-11.004   | 52    |
| Труба                         | М688-11.006   | 52    |
| Скоба                         | М688-14.024   | 52    |
| Часть 2                       |               |       |
| Труба вентиляционная          | М688-12.000   | 53    |
| Ящик                          | М688-12.200   | 53    |
| Стойка                        | М688-12.100   | 53    |
| Труба вентиляционная          |               |       |
| Сборочный чертёж              | М688-12.000СБ | 54    |
| Стойка. Сборочный чертёж      | М688-12.100СБ | 55    |
| Ребро                         | М688-12.111   | 56    |
| Ребро                         | М688-12.102   | 56    |
| Фланец                        | М688-12.104   | 56    |
| Ребро                         | М688-12.109   | 56    |
| Петля                         | М688-12.217   | 57    |
| Конус                         | М688-12.103   | 57    |
| Кронштейн                     | М688-12.108   | 57    |
| Опора                         | М688-12.105   | 58    |
| Основание                     | М688-12.107   | 58    |
| Стержень                      | М688-12.201   | 58    |
| Шайба                         | М688-12.202   | 58    |
| Опора                         | М688-12.300   | 59    |
| Корпус                        | М688-12.210   | 59    |
| Дверь                         | М688-12.220   | 59    |
| Трубопровод. Сборочный чертёж | М688-13.000СБ | 60    |
| Дверь. Сборочный чертёж       | М688-12.220СБ | 60    |
| Ящик. Сборочный чертёж        | М688-12.200СБ | 60    |
| Петля                         | М688-12.216   | 61    |
| Дно                           | М688-12.213   | 61    |
| Корпус. Сборочный чертёж      | М688-12.210СБ | 61    |
| Скоба                         | М688-12.214   | 62    |
| Крыш                          | М688-12.215   | 62    |
| Скоба                         | М688-12.222   | 62    |
| Скоба                         | М688-12.223   | 62    |
| Уголок                        | М688-07.019   | 63    |
| Трубопровод                   | М688-13.000   | 63    |
| Резервуар приемный            | М688-14.000   | 64-67 |

| Наименование  | Обозначение    | Стр.  |
|---|----------------|-------|
| Резервуар приемный  |                |       |
| Сборочный чертёж  | М688-14.000СБ  | 68-70 |
| Кронштейн   | М688-14.003    | 70    |
| Скоба   | М688-14.021    | 71    |
| Фланец  | М688-14.001    | 71    |
| Крыш  | М688-14.002    | 71    |
| Ребро   | М688-14.004    | 71    |
| Ребро   | М688-14.005    | 72    |
| Ребро   | М688-14.006    | 72    |
| Ребро   | М688-14.007    | 72    |
| Ребро   | М688-14.008    | 72    |
| Дно   | М688-14.100    | 73    |
| Патрубок  | М688-14.200    | 73    |
| Дно. Сборочный чертёж   | М688-14.100СБ  | 74    |
| Фланец  | М688-14.101    | 75    |
| Ребро   | М688-14.102    | 75    |
| Лист  | М688-14.103    | 75    |
| Шпилька   | М688-14.108    | 75    |
| Кронштейн   | М688-14.025    | 76    |
| Направляющая  | М688-14.023    | 76    |
| Патрубок. Сборочный чертёж  | М688-14.200СБ  | 76    |
| Конус   | М688-14.032    | 77    |
| Скоба   | М688-14.009    | 77    |
| Корпус  | М688-14.022    | 77    |
| Рукав   | М688-15.000    | 78    |
| Опора. Сборочный чертёж   | М688-12.300СБ  | 79    |
| Рукав. Сборочный чертёж   | М688-15.000СБ  | 79    |
| Электрооборудование. Схема электрическая принципиальная           | М688-16.000-ЭЗ | 80-81 |
| Электрооборудование. Схема электрическая соединении               | М688-16.000-З4 | 82-83 |
| Электрооборудование. Сборочный чертёж                             | М688-16.000.СБ | 84    |
| Конструкторская документация. Указания по антикоррозионной защите | М688-Д         | 85    |
| Электрооборудование   | М688-16.000    | 86    |
| Колесо  | М688-16.001    | 86    |

| Формат    | Зона        | Поз. | Обозначение  | Наименование                       | кол. | Примечание |
|-----------|-------------|------|--|------------------------------------|------|------------|
|           |             |      |  | <u>Документация</u>                |      |            |
| A2        |             |      | M688-00.000 M4   | Монтажный чертеж                   |      |            |
| A3        |             |      | M688-8C  | Ведомость спецификации             |      |            |
| A3        |             |      | M688-8П  | Ведомость покупных изделий         |      |            |
| A2        |             |      | M688-16.000.33   | Схема электрическая принципиальная |      |            |
| A2        |             |      | M688-16.000.34   | Схема электрическая соединений     |      |            |
|           |             |      |  | <u>Сборочные единицы</u>           |      |            |
| A4        | 1           |      | M688-01.000  | Решетка-заслонка                   | 1    |            |
| A4        | 2           |      | M688-02.000  | Контейнер решетчатый               | 1    |            |
| A4        | 3           |      | M688-03.000  | Залор                              | 1    |            |
| A4        | 4           |      | M688-04.000  | Контейнер герметичный              | 1    |            |
| A4        | 5           |      | M688-05.000  | Блок                               | 1    |            |
| A4        | 6           |      | M688-06.000  | Короб воздухоотводящий             | 1    |            |
| A4        | 7           |      | M688-07.000  | Шкаф металлический                 | 1    |            |
| A4        | 8           |      | M688-08.000  | Заземление                         | 1    |            |
| A4        | 9           |      | M688-09.000  | Крышка                             | 1    |            |
| A4        | 10          |      | M688-10.000  | Стрела                             | 1    |            |
| A4        | 16          |      | M688-16.000  | Электрооборудование                | 1    |            |
|           |             |      | <b>M688-00.000</b>   |                                    |      |            |
| Изм.      | Лист        | И    | В докум.   | Подп.                              | Дата |            |
| Разраб.   | Исполнитель | Э.П. |  |                                    |      |            |
| Проф.     | Исполн.     | С.П. |  |                                    |      |            |
| Ил. спец. | Исполн.     | С.П. |  |                                    |      |            |
| Ил. спец. | Исполн.     | С.П. |  |                                    |      |            |
| Ил. спец. | Исполн.     | С.П. |  |                                    |      |            |
| Ил. спец. | Исполн.     | С.П. |  |                                    |      |            |
|           |             |      | Канализационная насосная станция в комплекте блочным исполнением с парижскими электронными приборами мощностью 5-25 м³/ч |                                    |      |            |
|           |             |      | Лит. Лист Листов<br>? 1 ?  |                                    |      |            |
|           |             |      | ГОСТ 23070-74<br>Каналы<br>3.3-Г-А-0-Н-180<br>3.9-Г-А-0-Н-180<br>Труба 28x2 ГОСТ 10704-76<br>Ст 3 ГОСТ 10706-16          |                                    |      |            |
|           |             |      | Формат А4  |                                    |      |            |

| Формат | Зона | Поз. | Обозначение        | Наименование               | кол. | Примечание    |
|--------|------|------|--------------------|----------------------------|------|---------------|
|        |      |      |                    | <u>Детали</u>              |      |               |
| A4     | 19   |      | M688-00.002        | Прокладка                  | 1    |               |
|        |      |      |                    | <u>Стандартные изделия</u> |      |               |
|        |      |      |                    | болты ГОСТ 7198-70         |      |               |
|        | 23   |      |                    | M12x70.58                  | 17   |               |
|        | 24   |      |                    | M18x70.58                  | 34   |               |
|        |      |      |                    | Гайки ГОСТ 5915-70         |      |               |
|        | 25   |      |                    | M12.5                      | 25   |               |
|        | 26   |      |                    | M16.5                      | 50   |               |
|        | 27   |      |                    | M10.5                      | 2    |               |
|        | 28   |      |                    | Кожух ГОСТ 2224-72         | 6    |               |
|        |      |      |                    | Шайбы ГОСТ 11371-78        |      |               |
|        | 29   |      |                    | Шайба 10                   | 2    |               |
|        | 30   |      |                    | Шайба 12                   | 17   |               |
|        | 31   |      |                    | Шайба 16                   | 32   |               |
|        | 32   |      |                    | Шайба 16.65 ГОСТ 6402-71   | 10   |               |
|        |      |      |                    | <u>Материалы</u>           |      |               |
|        |      |      |                    | Каналы ГОСТ 23070-74       |      |               |
|        | 35   |      |                    | 3.3-Г-А-0-Н-180            | 1    | длины см. 7.1 |
|        | 36   |      |                    | 3.9-Г-А-0-Н-180            | 3    | длины см. 7.1 |
|        | 37   |      |                    | Труба 28x2 ГОСТ 10704-76   |      | Л-см.         |
|        |      |      |                    | Ст 3 ГОСТ 10706-16         |      | Л. 86         |
|        |      |      | <b>M688-00.000</b> |                            |      |               |
| Изм.   | Лист | И    | В докум.           | Подп.                      | Дата |               |
|        |      |      | Формат А4          |                            |      |               |

| Формат | Зона | Поз. | Обозначение        | Наименование             | кол. | Примечание |
|--------|------|------|--------------------|--------------------------|------|------------|
| A4     | 13   |      | M688-13.000-01     | Трубопровод              | 2    |            |
| A4     | 14   |      | M688-14.000-01     | Резервуар-приемный       | 1    |            |
|        |      |      |                    | <u>Детали</u>            |      |            |
| Б4     | 20   |      | M688-00.001        | Направляющая             |      |            |
|        |      |      |                    | Труба 50x6,5-12x13       |      |            |
|        |      |      |                    | ГОСТ 9941-81 L=5730      | 4    | 40кг       |
|        |      |      |                    | <u>M688-00.000-02</u>    |      |            |
|        |      |      |                    | <u>Сборочные единицы</u> |      |            |
| A4     | 11   |      | M688-11.000-02     | Труба приточная          | 1    |            |
| A4     | 12   |      | M688-12.000-02     | Труба вентиляционная     | 1    |            |
| A4     | 13   |      | M688-13.000-02     | Трубопровод              | 2    |            |
| A4     | 14   |      | M688-14.000-02     | Резервуар приемный       | 1    |            |
|        |      |      |                    | <u>Детали</u>            |      |            |
| Б4     | 20   |      | M688-00.001        | Направляющая             |      |            |
|        |      |      |                    | Труба 50x6,5-12x13       |      |            |
|        |      |      |                    | ГОСТ 9941-81 L=6730      | 4    | 47кг       |
|        |      |      |                    | <u>M688-00.000-03</u>    |      |            |
|        |      |      |                    | <u>Сборочные единицы</u> |      |            |
| A4     | 11   |      | M688-11.000        | Труба приточная          | 1    |            |
| A4     | 12   |      | M688-12.000        | Труба вентиляционная     | 1    |            |
| A4     | 13   |      | M688-13.000-03     | Трубопровод              | 2    |            |
| A4     | 14   |      | M688-14.000-03     | Резервуар приемный       | 1    |            |
|        |      |      | <b>M688-00.000</b> |                          |      |            |
| Изм.   | Лист | И    | В докум.           | Подп.                    | Дата |            |
|        |      |      | Формат А4          |                          |      |            |

| Формат | Зона | Поз. | Обозначение        | Наименование                            | кол. | Примечание |
|--------|------|------|--------------------|---|------|------------|
|        |      |      |                    | <u>Прочие изделия</u>                   |      |            |
|        | 40   |      |                    | Таль электрическая                      |      |            |
|        |      |      |                    | ТЭ025-511                               |      |            |
|        | 41   |      |                    | ГОСТ 22584-77                           | 1    |            |
|        | 41   |      |                    | Вентилятор ВКР N4                       | 1    |            |
|        | 42   |      |                    | Электронасос                            | 2    | 7шт см 7.1 |
|        |      |      |                    | <u>Переменные данные для исполнений</u> |      |            |
|        |      |      |                    | <u>M688-00.000</u>                      |      |            |
|        |      |      |                    | <u>Сборочные единицы</u>                |      |            |
| A4     | 11   |      | M688-11.000        | Труба приточная                         | 1    |            |
| A4     | 12   |      | M688-12.000        | Труба вентиляционная                    | 1    |            |
| A4     | 13   |      | M688-13.000        | Трубопровод                             | 2    |            |
| A4     | 14   |      | M688-14.000        | Резервуар приемный                      | 1    |            |
|        |      |      |                    | <u>Детали</u>                           |      |            |
| Б4     | 20   |      | M688-00.001        | Направляющая                            |      |            |
|        |      |      |                    | Труба 50x6,5-12x13                      |      |            |
|        |      |      |                    | ГОСТ 9941-81 L=4730                     | 4    | 33кг       |
|        |      |      |                    | <u>M688-00.000-01</u>                   |      |            |
|        |      |      |                    | <u>Сборочные единицы</u>                |      |            |
| A4     | 11   |      | M688-11.000-01     | Труба приточная                         | 1    |            |
| A4     | 12   |      | M688-12.000-01     | Труба вентиляционная                    | 1    |            |
|        |      |      | <b>M688-00.000</b> |   |      |            |
| Изм.   | Лист | И    | В докум.           | Подп.                                   | Дата |            |
|        |      |      | Формат А4          |   |      |            |

Таблов проект 902-1-132.88

Лист № 5  
Изм. лист № докум. Подп. Дата

| Формат            | Зона | Лист           | Обозначение          | Наименование                              | кол. | Примечание |
|-------------------|------|----------------|----------------------|---|------|------------|
| Детали            |      |                |                      |   |      |            |
| Б4                | 20   | M688-00.001    | Направляющая         | Труба 50x6,5-12x13<br>ГОСТ 9944-81 L=4730 | 4    | 33кг       |
| M688-00.000-04    |      |                |                      |   |      |            |
| Сборочные единицы |      |                |                      |   |      |            |
| А4                | 11   | M688-11.000-01 | Труба приточная      |   | 1    |            |
| А4                | 12   | M688-12.000-01 | Труба вентиляционная |   | 1    |            |
| А4                | 13   | M688-13.000-04 | Трубопровод          |   | 2    |            |
| А4                | 14   | M688-14.000-04 | Резервуар приемный   |   | 1    |            |
| Детали            |      |                |                      |   |      |            |
| Б4                | 20   | M688-00.001    | Направляющая         | Труба 50x6,5-12x13<br>ГОСТ 9944-81 L=5730 | 4    | 40кг       |
| M688-00.000-05    |      |                |                      |   |      |            |
| Сборочные единицы |      |                |                      |   |      |            |
| А4                | 11   | M688-11.000-02 | Труба приточная      |   | 1    |            |
| А4                | 12   | M688-12.000-02 | Труба вентиляционная |   | 1    |            |
| А4                | 13   | M688-13.000-05 | Трубопровод          |   | 2    |            |
| А4                | 14   | M688-14.000-05 | Резервуар приемный   |   | 1    |            |
| M688-00.000       |      |                |                      |   |      |            |
|                   |      |                |                      |   |      | Лист 5     |

Формат А4

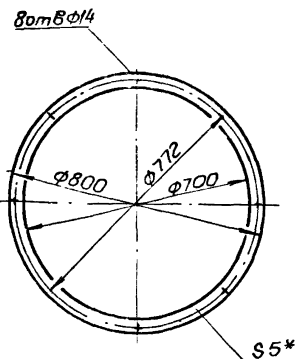
Таблов проект 902-1-132.88

Лист № 6  
Изм. лист № докум. Подп. Дата

| Формат            | Зона | Лист           | Обозначение          | Наименование                              | кол. | Примечание |
|-------------------|------|----------------|----------------------|---|------|------------|
| Детали            |      |                |                      |   |      |            |
| Б4                | 20   | M688-00.001    | Направляющая         | Труба 50x6,5-12x13<br>ГОСТ 9944-81 L=6730 | 4    | 47кг       |
| M688-00.000-06    |      |                |                      |   |      |            |
| Сборочные единицы |      |                |                      |   |      |            |
| А4                | 11   | M688-11.000    | Труба приточная      |   | 1    |            |
| А4                | 12   | M688-12.000    | Труба вентиляционная |   | 1    |            |
| А4                | 14   | M688-14.000-06 | Резервуар приемный   |   | 1    |            |
| А4                | 15   | M688-15.000    | Рукав                |   | 2    |            |
| M688-00.000-07    |      |                |                      |   |      |            |
| Сборочные единицы |      |                |                      |   |      |            |
| А4                | 11   | M688-11.000-01 | Труба приточная      |   | 1    |            |
| А4                | 12   | M688-12.000-01 | Труба вентиляционная |   | 1    |            |
| А4                | 14   | M688-14.000-07 | Резервуар приемный   |   | 1    |            |
| А4                | 15   | M688-15.000-01 | Рукав                |   | 2    |            |
| M688-00.000-08    |      |                |                      |   |      |            |
| Сборочные единицы |      |                |                      |   |      |            |
| А4                | 11   | M688-11.000-02 | Труба приточная      |   | 1    |            |
| А4                | 12   | M688-12.000-02 | Труба вентиляционная |   | 1    |            |
| M688-00.000       |      |                |                      |   |      |            |
|                   |      |                |                      |   |      | Лист 6     |

Формат А4

200-00-889



1. H14, H14 ±  $\frac{t_2}{2}$ .  
2.\* Размер для справок

M688-00.002

Прокладка

|      |       |         |
|------|-------|---------|
| Лист | Масса | Масштаб |
|      | 4,6   | 1:10    |

Мастина Г.И. лист, ТМКЩ: с-51027338-77

|           |          |       |      |
|-----------|----------|-------|------|
| Изм. лист | № докум. | Подп. | Дата |
| Р.Котур   | И.Малко  | И.М.  | 87   |
| П.Котур   | И.Малко  | И.М.  | 87   |
| И.Котур   | И.Малко  | И.М.  | 87   |
| И.Котур   | И.Малко  | И.М.  | 87   |

Госстрой СССР  
Одесская область, проект  
Харьковский  
Водоканалпроект

Формат А4

Лист № 7  
Изм. лист № докум. Подп. Дата

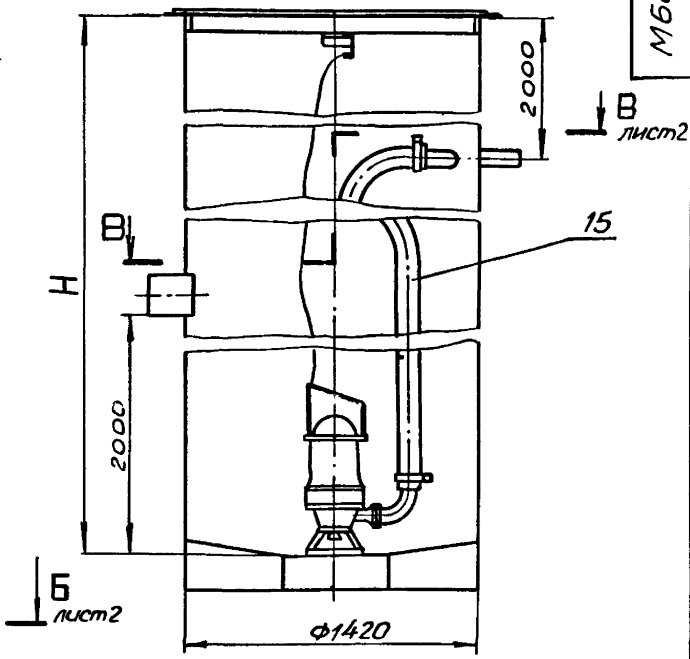
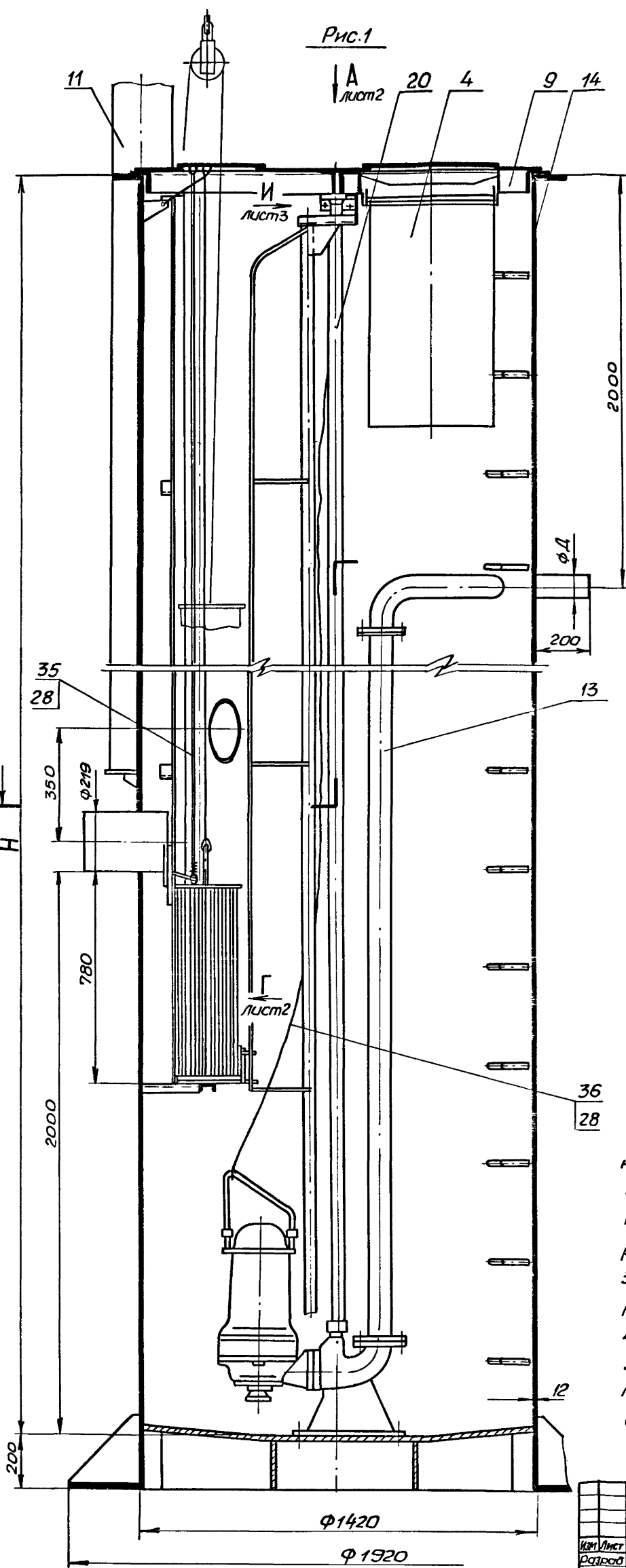
| Формат            | Зона | Лист           | Обозначение          | Наименование | кол. | Примечание |
|-------------------|------|----------------|----------------------|--------------|------|------------|
| А4                | 14   | M688-14.000-08 | Резервуар приемный   |              | 1    |            |
| А4                | 15   | M688-15.000-02 | Рукав                |              | 2    |            |
| M688-00.000-09    |      |                |                      |              |      |            |
| Сборочные единицы |      |                |                      |              |      |            |
| А4                | 11   | M688-11.000    | Труба приточная      |              | 1    |            |
| А4                | 12   | M688-12.000    | Труба вентиляционная |              | 1    |            |
| А4                | 14   | M688-14.000-09 | Резервуар приемный   |              | 1    |            |
| А4                | 15   | M688-15.000-03 | Рукав                |              | 2    |            |
| M688-00.000-10    |      |                |                      |              |      |            |
| Сборочные единицы |      |                |                      |              |      |            |
| А4                | 11   | M688-11.000-01 | Труба приточная      |              | 1    |            |
| А4                | 12   | M688-12.000-01 | Труба вентиляционная |              | 1    |            |
| А4                | 14   | M688-14.000-10 | Резервуар приемный   |              | 1    |            |
| А4                | 15   | M688-15.000-04 | Рукав                |              | 2    |            |
| M688-00.000-11    |      |                |                      |              |      |            |
| Сборочные единицы |      |                |                      |              |      |            |
| А4                | 11   | M688-11.000-02 | Труба приточная      |              | 1    |            |
| А4                | 12   | M688-12.000-02 | Труба вентиляционная |              | 1    |            |
| А4                | 14   | M688-14.000-11 | Резервуар приемный   |              | 1    |            |
| А4                | 15   | M688-15.000-05 | Рукав                |              | 2    |            |
| M688-00.000       |      |                |                      |              |      |            |
|                   |      |                |                      |              |      | Лист 7     |

Копир. Мастерская 23044-82 6 Формат А4

Рис.1

Рис.2  
 М1:20

Остальное см. рис.1



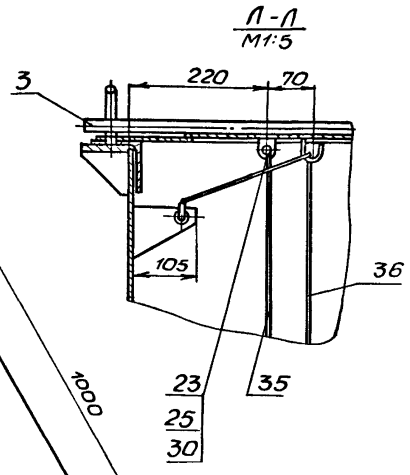
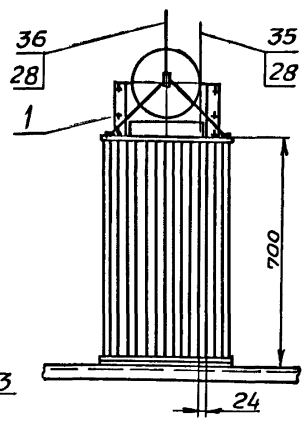
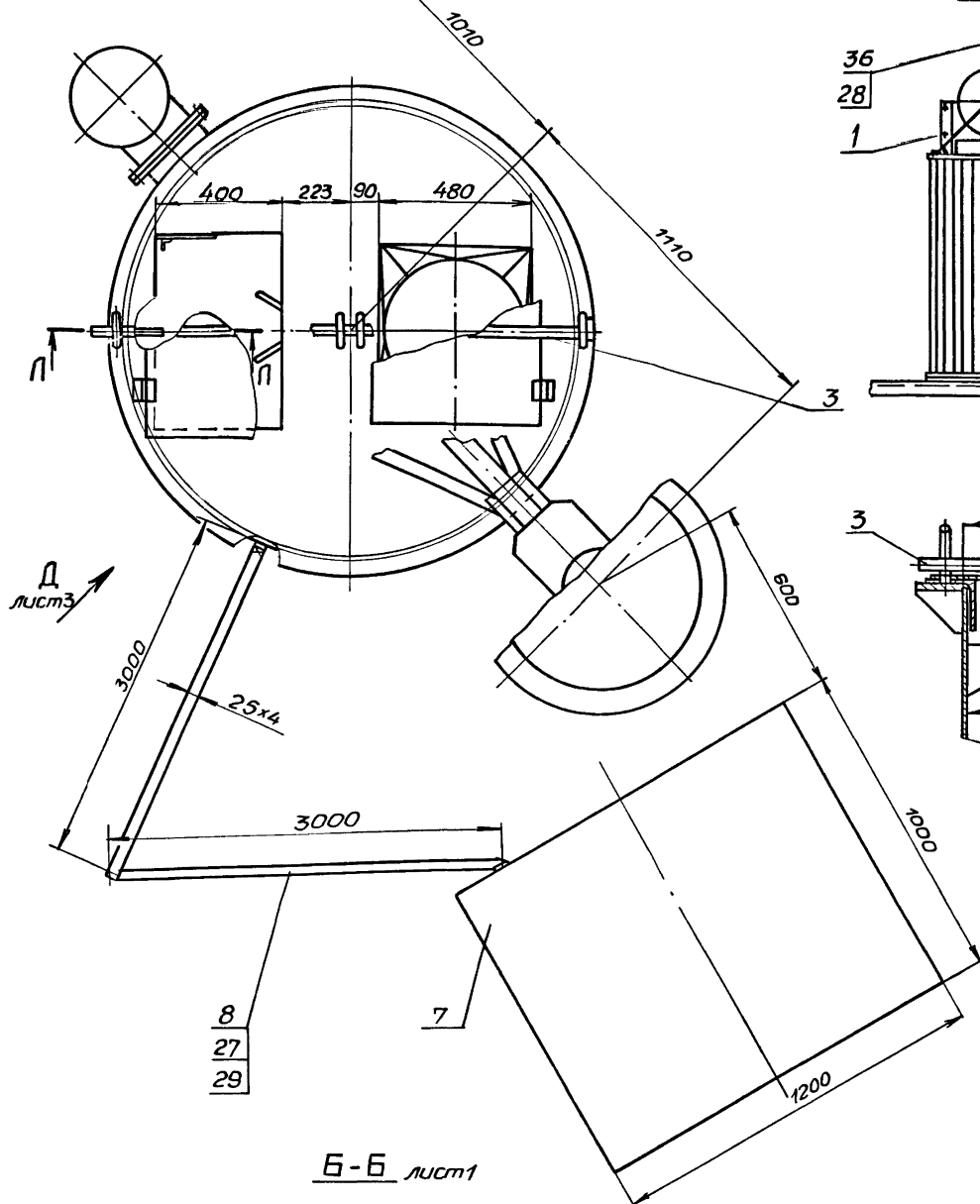
| Исполнение станции | Обозначение | ФД | Н    | Н <sub>1</sub> | Н <sub>2</sub> | Канат (м) |         | Масса кг |
|--------------------|-------------|----|------|----------------|----------------|-----------|---------|----------|
|                    |             |    |      |                |                | поз. 35   | поз. 36 |          |
| Стационарное Рис.1 | М688-00.000 | 57 | 5200 | 2500           | 3650           | 3,3       | 5       | 3270     |
|                    | -01         | 57 | 6200 | 3500           | 4650           | 4,3       | 6       | 3670     |
|                    | -02         | 57 | 7200 | 4500           | 5650           | 5,3       | 7       | 4070     |
|                    | -03         | 89 | 5200 | 2500           | 3650           | 3,3       | 5       | 3300     |
|                    | -04         | 89 | 6200 | 3500           | 4650           | 4,3       | 6       | 3710     |
| Переносное Рис.2   | -05         | 89 | 7200 | 4500           | 5650           | 5,3       | 7       | 4115     |
|                    | -06         | 57 | 5200 | 2500           | 3650           | 3,3       | 5       | 3120     |
|                    | -07         | 57 | 6200 | 3500           | 4650           | 4,3       | 6       | 3485     |
|                    | -08         | 57 | 7200 | 4500           | 5650           | 5,3       | 7       | 3850     |
|                    | -09         | 89 | 5200 | 2500           | 3650           | 3,3       | 5       | 3140     |
|                    | -10         | 89 | 6200 | 3500           | 4650           | 4,3       | 6       | 3505     |
|                    | -11         | 89 | 7200 | 4500           | 5650           | 5,3       | 7       | 3875     |

1. Длину каната: поз. 35 принять из расчета поднятой решетки-заслонки при открытой крышке люка.
2. Длины канатов поз. 36 уточнить по месту при монтаже насоса и контейнера с учетом размеров на запасовку каната.
3. Антикоррозионную защиту станции см. альбом I, раздел. "Антикоррозионная защита".
4. Размеры для справок.
5. Масса насосной станции дана без учета массы насосов, электрооборудования и приборов.
6. Марку насосов (поз. 42) см. альбом I т. 2.

| М688-00.000 М4 |             |       |      | Лит. | Масса     | Масштаб |
|----------------|-------------|-------|------|------|-----------|---------|
| Изм/Лист       | № докум.    | Подп. | Дата |      | см. табл. | 1:10    |
| Разработ       | Брацлавский | Б.А.  |      |      |           |         |
| Проект         | Ясинов      | С.В.  |      |      |           |         |
| Т.контр.       | Ясинов      | С.В.  |      |      |           |         |
| И.контр.       | Лялюк       | Л.В.  |      |      |           |         |
| Н.контр.       | Колов       | В.В.  |      |      |           |         |
| Утв.           | Чмелев      | В.В.  |      |      |           |         |

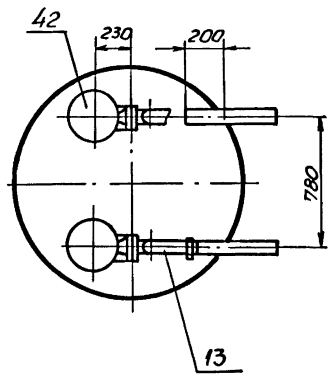
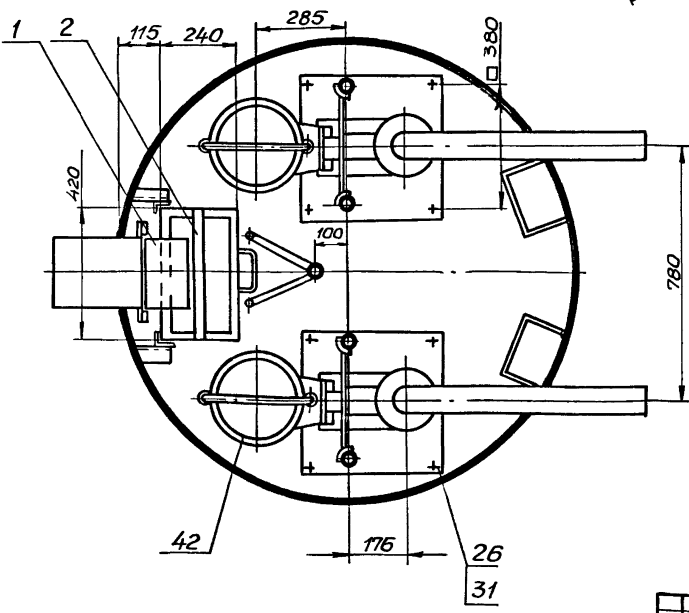
Вид А лист 1

Вид Г лист 1



Б-Б лист 1

В-В лист 1



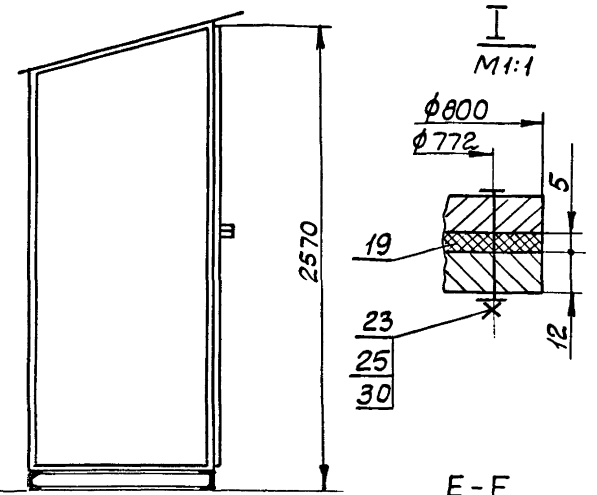
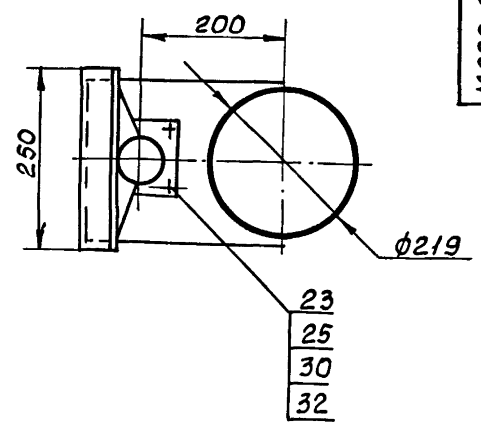
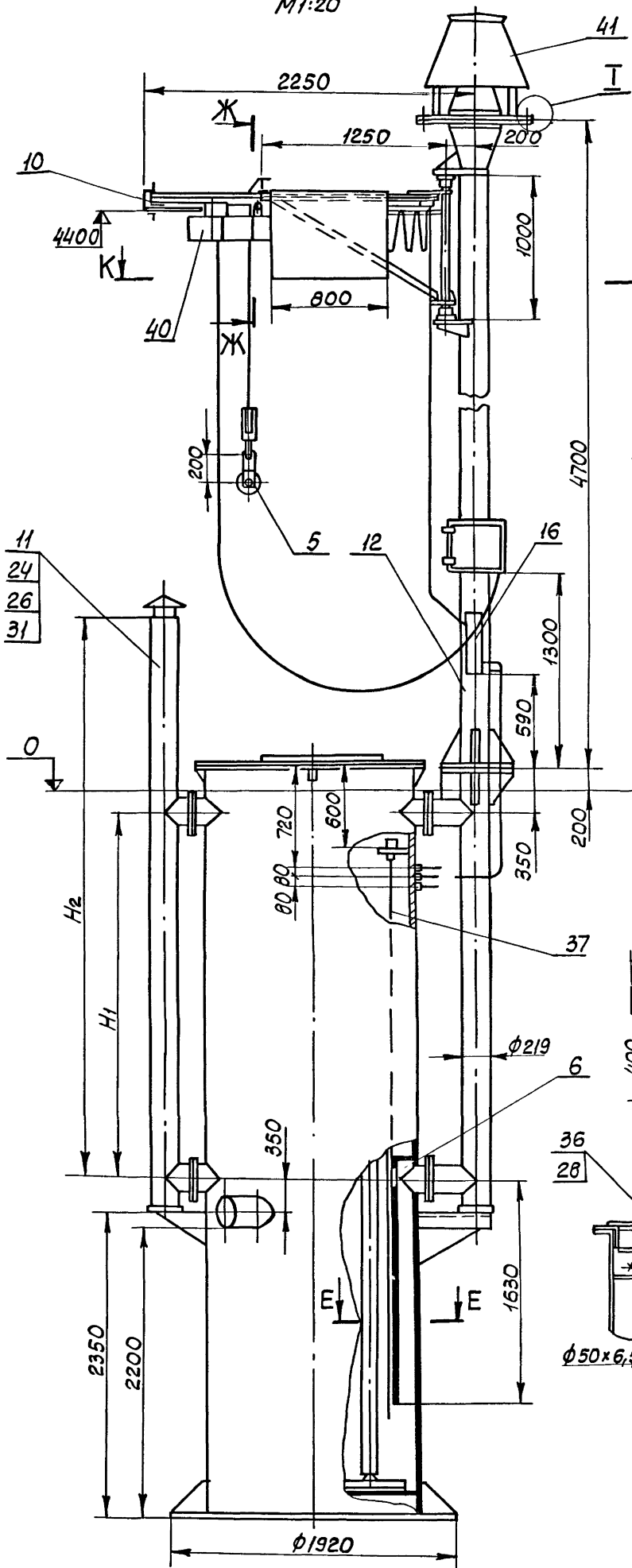
Туполобой проект 902-1-132.88

Лист вклейки. Подст. и дата. Взам.инв.№. Подст. и дата. Инв.№. Маштаб

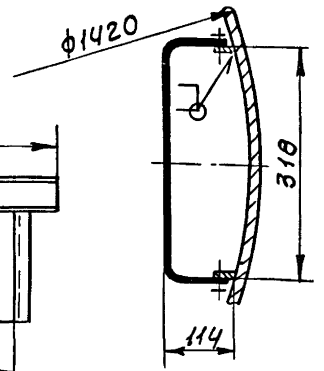
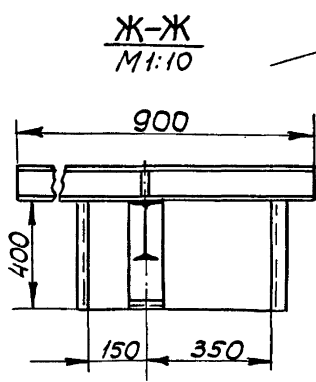
Вид Д лист 2  
М1:20

К-К  
М1:5

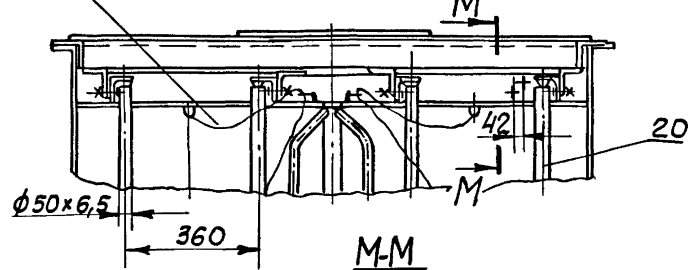
М688-00.000М4



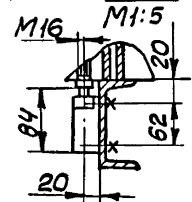
Е-Е  
М1:5



Вид И лист 1



М-М  
М1:5



ИСПОЛНЕНИЕ ПРОЕКЦИИ В СООТВЕТСТВИИ С ГОСТ 12.417-83





Титуловый проект 902-1-132-88

| № п/п | Наименование  | Код ОКП | Обозначение документа на поставку | Поставщик | Куда входит (обозначение) | Количество  |            |         | Примечание |
|-------|---------------|---------|-----------------------------------|-----------|---------------------------|-------------|------------|---------|------------|
|       |               |         |                                   |           |                           | но из-делие | В комплект | Нарезан |            |
| 1     | Болты         |         | ГОСТ 7798-70                      |           |                           |             |            |         |            |
| 2     | M6x16         |         |                                   |           | M688-01.000               | 2           |            | 2       |            |
| 3     | M6x20.58      |         |                                   |           | M688-07.000               | 18          |            | 18      |            |
| 4     | M6x25.58      |         |                                   |           | M688-15.000               | 2           |            | 2       |            |
| 5     | M6x35         |         |                                   |           | M688-01.000               | 6           |            | 5       |            |
| 6     | M8x25         |         |                                   |           | M688-05.100               | 1           |            | 1       |            |
| 7     | M8x30.58      |         |                                   |           | M688-12.000               | 8           |            | 88      |            |
| 8     | M10x50        |         |                                   |           | M688-14.000               | 1           |            | 1       |            |
| 9     | M12x70.58     |         |                                   |           | M688-00.000               | 16          |            | 16      |            |
| 10    | M16x70.58     |         |                                   |           | M688-00.000               | 32          |            | 32      |            |
| 11    | Винт M6x14.58 |         | ГОСТ 1491-80                      |           | M688-06.000               | 14          |            | 14      |            |
| 12    | Винт M6x16.48 |         | ГОСТ 1476-75                      |           | M688-10.000               | 1           |            | 1       |            |
| 13    | Гайки         |         | ГОСТ 5915-70                      |           |                           |             |            |         |            |
| 14    | M6.5          |         |                                   |           | M688-01.000               | 8           |            | 8       |            |
| 15    | M6.5          |         |                                   |           | M688-07.000               | 18          |            | 18      |            |
| 16    | M6.5          |         |                                   |           | M688-15.000               | 2           |            | 2       |            |
| 17    |               |         |                                   |           |                           | 28          |            | 28      |            |
| 18    | M8.5          |         |                                   |           | M688-05.000               | 2           |            | 2       |            |
| 19    | M8.5          |         |                                   |           | M688-12.000               | 8           |            | 88      |            |
| 20    |               |         |                                   |           |                           | 10          |            | 30      |            |
| 21    | M10.5         |         |                                   |           | M688-00.000               | 2           |            | 2       |            |
| 22    | M10.5         |         |                                   |           | M688-05.000               | 2           |            | 2       |            |
| 23    |               |         |                                   |           |                           | 4           |            | 4       |            |
| 24    | M12.5         |         |                                   |           | M688-00.000               | 24          |            | 24      |            |
| 25    | M16.5         |         |                                   |           | M688-00.000               | 48          |            | 48      |            |

|          |         |          |       |         |  |      |        |
|----------|---------|----------|-------|---------|--|------|--------|
|          |         |          |       | M688-ВЛ |  |      |        |
| Изм.     | Лист    | № докум. | Подп. | Дата    | Комплексографская станция в комплекте блочном исполнении с плавными электронными регуляторами мощностью 5-25 кВт | Лист | Листов |
| Разраб.  | Зарубин | И.И.     |       |         |  | 1    | 3      |
| Проб.    | Браинов | И.И.     |       |         |  |      |        |
| Р.ж.зр.  | Браинов | И.И.     |       |         |  |      |        |
| И.контр. | Козлов  | И.И.     |       |         |  |      |        |
| Утв.     |         |          |       |         | Ведомость покупных изделий   |      |        |

Формат А3

Титуловый проект 902-1-132-88

| № п/п | Наименование     | Код ОКП | Обозначение документа на поставку | Поставщик | Куда входит (обозначение) | Количество  |            |         | Примечание |
|-------|------------------|---------|-----------------------------------|-----------|---------------------------|-------------|------------|---------|------------|
|       |                  |         |                                   |           |                           | но из-делие | В комплект | Нарезан |            |
| 1     | Гайка M8x163.036 |         | ГОСТ 3032-76                      |           | M688-05.000               | 1           |            | 1       |            |
| 2     | Шайбы            |         | ГОСТ 11371-78                     |           |                           |             |            |         |            |
| 3     | 6.01             |         |                                   |           | M688-01.000               | 6           |            | 6       |            |
| 4     | 6.01             |         |                                   |           | M688-07.000               | 36          |            | 36      |            |
| 5     | 6.01             |         |                                   |           | M688-15.000               | 2           |            | 2       |            |
| 6     |                  |         |                                   |           |                           | 44          |            | 44      |            |
| 7     | 8.01             |         |                                   |           | M688-05.000               | 3           |            | 3       |            |
| 8     | 8.02             |         |                                   |           | M688-12.000               | 8           |            | 88      |            |
| 9     | 10.01            |         |                                   |           | M688-00.000               | 4           |            | 4       |            |
| 10    | 10.01            |         |                                   |           | M688-05.000               | 1           |            | 1       |            |
| 11    |                  |         |                                   |           |                           | 5           |            | 5       |            |
| 12    | 12.01            |         |                                   |           | M688-00.000               | 16          |            | 16      |            |
| 13    | 12.01            |         |                                   |           | M688-02.000               | 2           |            | 2       |            |
| 14    |                  |         |                                   |           |                           | 18          |            | 18      |            |
| 15    | 16               |         |                                   |           | M688-00.000               | 32          |            | 32      |            |
| 16    | Шайба 71.65Г     |         | ГОСТ 11648-75                     |           | M688-01.000               | 2           |            | 2       |            |
| 17    | Шайбы            |         | ГОСТ 6402-70                      |           |                           |             |            |         |            |
| 18    | 6.65Г            |         |                                   |           | M688-01.000               | 2           |            | 2       |            |
| 19    | 16.65Г           |         |                                   |           | M688-00.000               | 8           |            | 8       |            |
| 20    | Шайба 32x20.036  |         | ГОСТ 397-79                       |           | M688-02.000               | 4           |            | 4       |            |
| 21    | Защелки 5x11.011 |         | ГОСТ 10299-80                     |           | M688-01.000               | 9           |            | 9       |            |
| 22    | Фланцы           |         | ГОСТ 12820-80                     |           |                           |             |            |         |            |
| 23    | 1-50-2.5         |         |                                   |           | M688-13.000               | 2           |            | 2       |            |
| 24    | 1-50-2.5         |         |                                   |           | M688-13.000-01            | 2           |            | 2       |            |
| 25    | 1-50-2.5         |         |                                   |           | M688-13.000-02            | 2           |            | 2       |            |
| 26    | 1-50-2.5         |         |                                   |           | M688-13.000-03            | 2           |            | 2       |            |
| 27    | 1-50-2.5         |         |                                   |           | M688-13.000-04            | 2           |            | 2       |            |
| 28    | 1-50-2.5         |         |                                   |           | M688-13.000-05            | 2           |            | 2       |            |
| 29    | 1-50-2.5         |         |                                   |           | M688-14.200               | 1           |            | 1       |            |
| 30    |                  |         |                                   |           |                           | 13          |            | 13      |            |

|        |       |          |       |         |  |      |        |
|--------|-------|----------|-------|---------|--|------|--------|
|        |       |          |       | M688-ВЛ |  |      |        |
| Изм.   | Лист  | № докум. | Подп. | Дата    | Комплексографская станция в комплекте блочном исполнении с плавными электронными регуляторами мощностью 5-25 кВт | Лист | Листов |
| Копир. | Шенес |          |       |         |  | 2    |        |

23044-02 11

| № п/п | Наименование       | Код ОКП | Обозначение документа на поставку | Поставщик | Куда входит (обозначение) | Количество  |            |              |       | Примечание |
|-------|--------------------|---------|-----------------------------------|-----------|---------------------------|-------------|------------|--------------|-------|------------|
|       |                    |         |                                   |           |                           | На из-делие | в комплект | на ре-гулир. | всего |            |
| 1     | Фланцы             |         | ГОСТ 12820-80                     |           |                           |             |            |              |       |            |
| 2     | 1-80-2,5           |         |                                   |           | M688-14.200-01            | 1           |            |              | 1     |            |
| 3     | 1-200-2,5          |         |                                   |           | M688-11.000               | 1           |            |              | 11    |            |
| 4     | 1-200-2,5          |         |                                   |           | M688-12.300               | 1           |            |              | 11    |            |
| 5     | 1-200-2,5          |         |                                   |           | M688-14.000               | 3           |            |              | 3     |            |
| 6     |                    |         |                                   |           |                           | 5           |            |              | 25    |            |
| 7     | Хомуты             |         | ГОСТ 17678-80                     |           |                           |             |            |              |       |            |
| 8     | T1-1-50-25         |         |                                   |           | M688-15.000               | 2           |            |              | 2     |            |
| 9     | T1-1-50-25         |         |                                   |           | M688-15.000-01            | 2           |            |              | 2     |            |
| 10    | T1-1-50-25         |         |                                   |           | M688-15.000-02            | 2           |            |              | 2     |            |
| 11    | T1-1-50-25         |         |                                   |           | M688-15.000-05            | 2           |            |              | 2     |            |
| 12    |                    |         |                                   |           |                           | 8           |            |              | 8     |            |
| 13    | T1-1-80-25         |         |                                   |           | M688-15.000-03            | 2           |            |              | 2     |            |
| 14    | T1-1-80-25         |         |                                   |           | M688-15.000-04            | 2           |            |              | 2     |            |
| 15    |                    |         |                                   |           |                           | 4           |            |              | 4     |            |
| 16    | Петля Г-Н 50       |         | ГОСТ 5088-78                      |           | M688-09.200               | 2           |            |              | 2     |            |
| 17    | Петля Г-Н 80       |         | ГОСТ 5088-78                      |           | M688-07.000               | 4           |            |              | 4     |            |
| 18    | Масленка 1.1ЦБ     |         | ГОСТ 19853-74                     |           | M688-10.000               | 2           |            |              | 2     |            |
| 19    | Кочыш 15           |         | ГОСТ 2224-72                      |           | M688-00.000               | 6           |            |              | 6     |            |
| 20    | Отводы             |         | ГОСТ 17375-83                     |           |                           |             |            |              |       |            |
| 21    | 90° 50 С 60        |         |                                   |           | M688-14.200               | 1           |            |              | 1     |            |
| 22    | 90° 80 С 50        |         |                                   |           | M688-14.200-01            | 1           |            |              | 1     |            |
| 23    | Вентильатор        |         | ВКР N4                            |           | M688-00.000               | 1           |            |              | 1     |            |
| 24    | Электронасос       |         |                                   |           | M688-00.000               | 2           |            |              | 2     |            |
| 25    | Таль электрическая |         | ТЭ 025-511                        |           | M688-00.000               | 1           |            |              | 1     |            |
| 26    | Канаты             |         | ГОСТ 3070-74                      |           |                           |             |            |              |       |            |
| 27    | 3,3-Г-Л-О-Н-180    |         |                                   |           | M688-00.000               | 1           |            |              | 1     |            |
| 28    | 3,9-Г-Л-О-Н-180    |         |                                   |           | M688-00.000               | 3           |            |              | 3     |            |
| 29    |                    |         |                                   |           |                           |             |            |              |       |            |
| 30    |                    |         |                                   |           |                           |             |            |              |       |            |

М688-ВП Лист 3

| № п/п | Наименование                                | Код ОКП | Обозначение документа на поставку | Поставщик                                      | Куда входит (обозначение) | Количество  |            |              |       | Примечание |
|-------|---|---------|-----------------------------------|--|---------------------------|-------------|------------|--------------|-------|------------|
|       |   |         |                                   |  |                           | На из-делие | в комплект | на ре-гулир. | всего |            |
| 1     | Щит управления                              |         |                                   | Донецкий энерго-завод                          | M688-16.000               | 1           |            |              | 1     |            |
| 2     | Ш5940-2 74                                  |         |                                   | Октябрьский завод                              | M688-16.000               | 1           |            |              | 1     |            |
| 3     | Ящик сигнализации                           |         |                                   | НВА  |                           |             |            |              |       |            |
| 4     | ЯЭ1424-0004УК4                              |         |                                   |  |                           |             |            |              |       |            |
| 5     | Устройство термометри-рующее диаметрическое |         |                                   | Каменец-Подоль-ский приборостро-ительный завод | M688-16.000               | 1           |            |              | 1     |            |
| 6     | Контакты замыкающие                         |         |                                   |  |                           |             |            |              |       |            |
| 7     | ТУ ДЭ-1-2-П182                              |         | ТУ 25.02.28074-78                 |  | M688-16.000               | 1           |            |              | 1     |            |
| 8     | Датчик уровня ДПЭ                           |         |                                   | Рязанский завод "Термоприбор"                  | M688-16.000               | 1           |            |              | 1     |            |
| 9     | Ящик ЯРП 20У3                               |         |                                   | Заводы ГЭМ                                     | M688-16.000               | 1           |            |              | 1     |            |
| 10    | Клеммная кород-ка КЭЛ-48У2                  |         |                                   | Заводы ГЭМ                                     | M688-16.000               | 1           |            |              | 1     |            |
| 11    | Подвес скользящего                          |         |                                   |  |                           |             |            |              |       |            |
| 12    | крепления ПСК 10-20                         |         |                                   | Заводы ГЭМ                                     | M688-00.000               | 3           |            |              | 3     |            |
| 13    | Подвес концевого                            |         |                                   |  |                           |             |            |              |       |            |
| 14    | крепления ПСК 10-20                         |         |                                   | Заводы ГЭМ                                     | M688-00.000               | 1           |            |              | 1     |            |
| 15    | Муфта натяжная                              |         |                                   |  |                           |             |            |              |       |            |
| 16    | К 804                                       |         |                                   |  |                           |             |            |              |       |            |
| 17    | Зажим тросовый КБ76                         |         |                                   | Заводы ГЭМ                                     | M688-00.000               | 1           |            |              | 1     |            |
| 18    | Выключатель путево-                         |         |                                   | Заводы ГЭМ                                     | M688-00.000               | 2           |            |              | 2     |            |
| 19    | ВПК 2110 АУ2                                | 34 2832 | ТУ 16-526.433-78                  | Харьковский электр-оппаратный завод            | M688-16.000               | 1           |            |              | 1     |            |
| 20    | Кабель контрольный с                        |         |                                   |  |                           |             |            |              |       |            |
| 21    | атоминиумным жилыми                         |         |                                   |  |                           |             |            |              |       |            |
| 22    | АКВВГ сеч. 4х2,5                            |         | ГОСТ 1508-78Е                     |  | M688-16.000               | 40          |            |              | 40    | м          |
| 23    | То же с медными                             |         |                                   |  |                           |             |            |              |       |            |
| 24    | жилами КВВГ сеч. 4х1,5                      |         | ГОСТ 2508-78Е                     |  | M688-16.000               | 10          |            |              | 10    | м          |
| 25    | Кабель гибкий КГ                            |         |                                   |  |                           |             |            |              |       |            |
| 26    | сеч. 4х1,0                                  |         | ГОСТ 13497-77                     |  | M688-00.000               | 10          |            |              | 10    | м          |
| 27    | Цель СН6х19                                 |         | ГОСТ 2319-81                      |  | M688-00.000               | 03          |            |              | 03    | кг         |
| 28    |   |         |                                   |  |                           |             |            |              |       |            |
| 29    |   |         |                                   |  |                           |             |            |              |       |            |
| 30    |   |         |                                   |  |                           |             |            |              |       |            |

М688-ВП Лист 4

Листовой проект 902-1-132.88  
 Типовой проект 902-1-132.88  
 Числ. листов, подл. и дата  
 Числ. листов, подл. и дата  
 Числ. листов, подл. и дата

Числ. листов, подл. и дата  
 Числ. листов, подл. и дата  
 Числ. листов, подл. и дата

Таблица проекта 902-1-192-88

| Формат | Лист | № докум.      | Подп. | Дата | Обозначение | Наименование                  | Кол. | Примечание |
|--------|------|---------------|-------|------|-------------|-------------------------------|------|------------|
|        |      |               |       |      |             | Документация                  |      |            |
| A2     |      | M688-01.000СБ |       |      |             | Сборочный чертеж              |      |            |
|        |      |               |       |      |             | Сборочные единицы             |      |            |
| A3     | 1    | M688-01.100   |       |      |             | Решетка                       | 1    |            |
|        |      |               |       |      |             | Детали                        |      |            |
| A4     | 2    | M688-01.001   |       |      |             | Пластина                      | 1    |            |
| A4     | 3    | M688-01.002   |       |      |             | Направляющая                  | 2    |            |
| A4     | 4    | M688-01.003   |       |      |             | Заслонка                      | 1    |            |
| A4     | 5    | M688-01.004   |       |      |             | Прокладка                     | 1    |            |
| A4     | 6    | M688-01.005   |       |      |             | Ось                           | 2    |            |
|        |      |               |       |      |             | Стандартные изделия           |      |            |
|        | 8    |               |       |      |             | Болт М6х35.58<br>ГОСТ 7798-70 | 6    |            |
|        | 9    |               |       |      |             | Болт М6х16.58<br>ГОСТ 7798-70 | 2    |            |
|        | 10   |               |       |      |             | Гайка М6.5<br>ГОСТ 5915-70    | 8    |            |
|        | 11   |               |       |      |             | Шайба 6.01<br>ГОСТ 11371-78   | 6    |            |

**M688-01.000**  
**Решетка-заслонка**

Лист 1 2  
Листов 2

Госстрой СССР  
Самовольный институт  
Харьковский  
Водоканалпроект

Формат А4

| Формат | Лист | № докум.      | Подп. | Дата | Обозначение | Наименование   | Кол.     | Примечание |
|--------|------|---------------|-------|------|-------------|--|----------|------------|
|        |      |               |       |      |             | Документация   |          |            |
| A3     |      | M688-01.100СБ |       |      |             | Сборочный чертеж   |          |            |
|        |      |               |       |      |             | Детали   |          |            |
| A4     | 1    | M688-01.101   |       |      |             | Упор   | 1        |            |
| A4     | 2    | M688-01.102   |       |      |             | Уголок   | 2        |            |
| A4     | 3    | M688-01.103   |       |      |             | Пластина   | 11       |            |
| A4     | 4    | M688-01.104   |       |      |             | Ось<br>Круж 10-В-ГОСТ 2590-71<br>Ст 3-П-ГОСТ 535-79<br>L=236 h14 | 2 0,15кг |            |

**M688-01.100**  
**Решетка**

Лист 1 1  
Листов 1

Госстрой СССР  
Самовольный институт  
Харьковский  
Водоканалпроект

Формат А4

Таблица проекта 902-1-192-88

| Формат | Лист | № докум. | Подп. | Дата | Обозначение | Наименование                      | Кол. | Примечание |
|--------|------|----------|-------|------|-------------|-----------------------------------|------|------------|
|        | 12   |          |       |      |             | Шайба 6.65Г<br>ГОСТ 6402-70       | 2    |            |
|        | 13   |          |       |      |             | Шайба 7.1.65Г<br>ГОСТ 11648-75    | 2    |            |
|        | 14   |          |       |      |             | Защелка 5x11.011<br>ГОСТ 10299-80 | 9    |            |

**M688-01.000**

Лист 2

Госстрой СССР  
Самовольный институт  
Харьковский  
Водоканалпроект

Формат А4

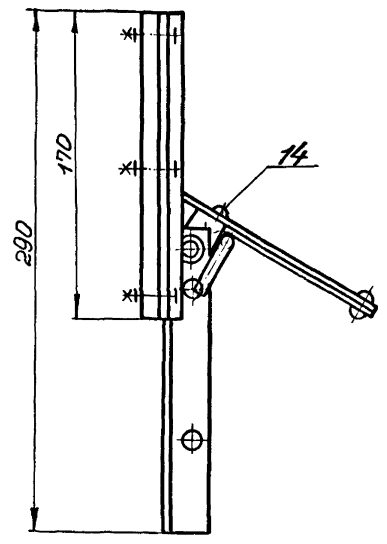
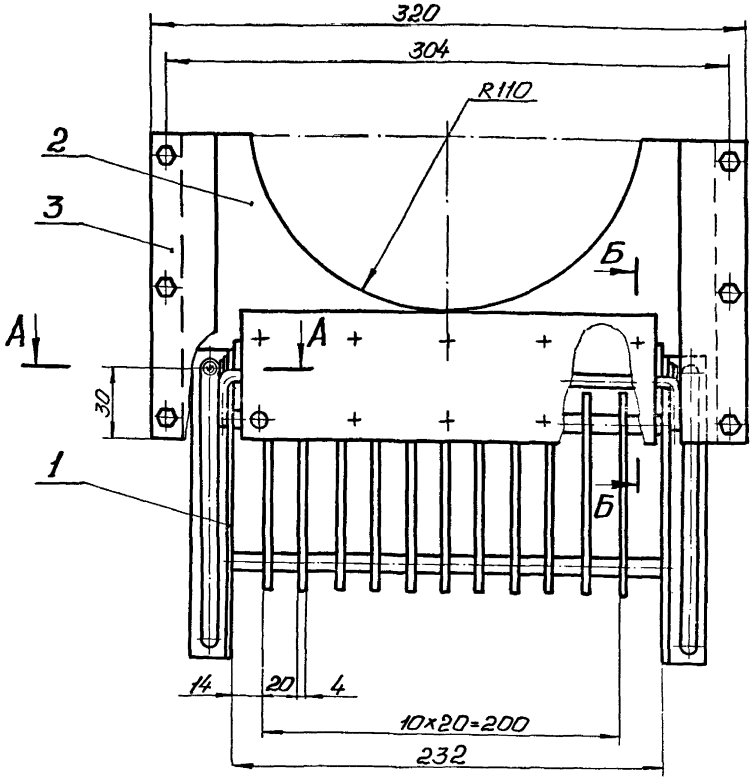
| Формат | Лист | № докум.      | Подп. | Дата | Обозначение | Наименование  | Кол.     | Примечание |
|--------|------|---------------|-------|------|-------------|---|----------|------------|
|        |      |               |       |      |             | Документация  |          |            |
| A3     |      | M688-02.100СБ |       |      |             | Сборочный чертеж  |          |            |
|        |      |               |       |      |             | Детали  |          |            |
| A4     | 1    | M688-02.101   |       |      |             | Крючок  | 1        |            |
| A4     | 2    | M688-02.102   |       |      |             | Втулка  | 1        |            |
| A4     | 3    | M688-02.103   |       |      |             | Ручка<br>Круж 12-В-ГОСТ 2590-71<br>Ст 3-П-ГОСТ 535-79<br>L=70 h14 | 2 0,06кг |            |

**M688-02.100**  
**Запор**

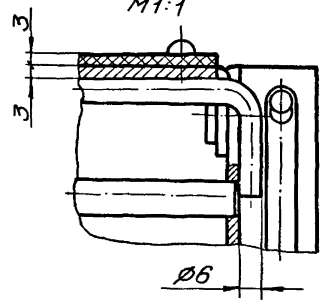
Лист 1 1  
Листов 1

Госстрой СССР  
Самовольный институт  
Харьковский  
Водоканалпроект

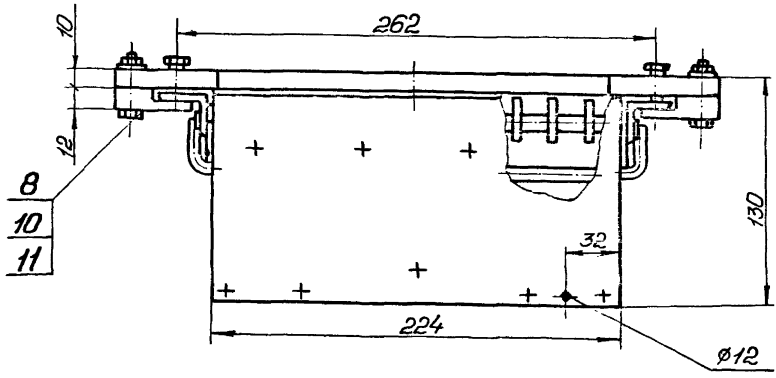
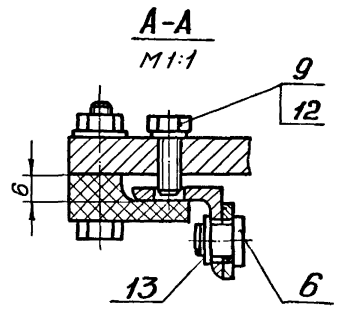
Формат А4



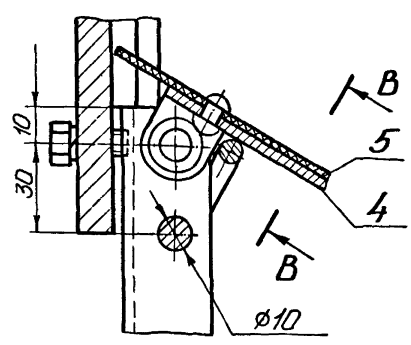
B-B повернуто M1:1



A-A M1:1



B-B M1:1



Размеры для справок.

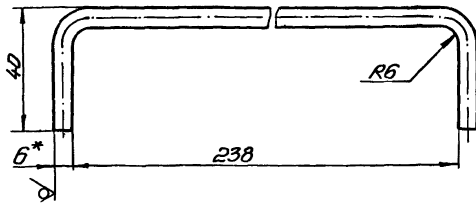
Типовой проект 902-1-192.88

Инв. подл. (подл. и дата) (взачислен) (инв. подл.) (подл. и дата)

|      |      |                      |       |                         |                       |          |
|------|------|----------------------|-------|-------------------------|-----------------------|----------|
|      |      |                      |       | <b>M688-01.000.05</b>   |                       |          |
|      |      |                      |       | <b>Решетка-заслонка</b> |                       |          |
|      |      |                      |       | <b>Сборочный чертеж</b> |                       |          |
| Изм. | Лист | И. док. №            | Подп. | Дата                    | Лист                  | Масса    |
|      |      | Разраб. Аношко       |       |                         | 5,6                   | 1:2      |
|      |      | Проект. Браунштейн   |       |                         | Лист                  | Листов 7 |
|      |      | И. контр. Браунштейн |       |                         | Госстроя СССР         |          |
|      |      |                      |       |                         | Союздизельмашинпроект |          |
|      |      |                      |       |                         | Харьковский           |          |
|      |      |                      |       |                         | Водоканалпроект       |          |
|      |      |                      |       |                         | Учре.                 |          |
|      |      |                      |       | Копировал Годовкер      |                       |          |
|      |      |                      |       | 23044-08 14             |                       |          |
|      |      |                      |       | Формат А2               |                       |          |

M688-01.101

25/√



1.  $\pm \frac{t_2}{2}$

2.\* Размер для справок.

3. Развернутая длина 310мм.

M688-01.101

Упор

Лист 0,07 1:1

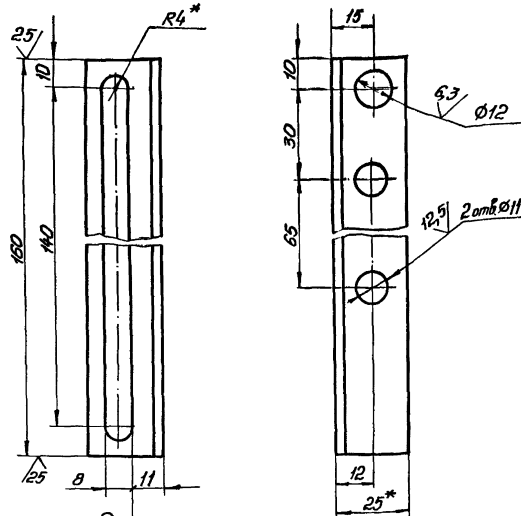
Лист Листов 1

Крив. Б-В-ГОСТ 2590-71  
Ст 3-И-ГОСТ 535-79

Государственный стандарт  
Водоканаловодоканал  
Формат А4

M688-01.102

14/√



1. H14, h14,  $\pm \frac{t_2}{2}$

2.\* Размеры для справок.

M688-01.102

Уголок

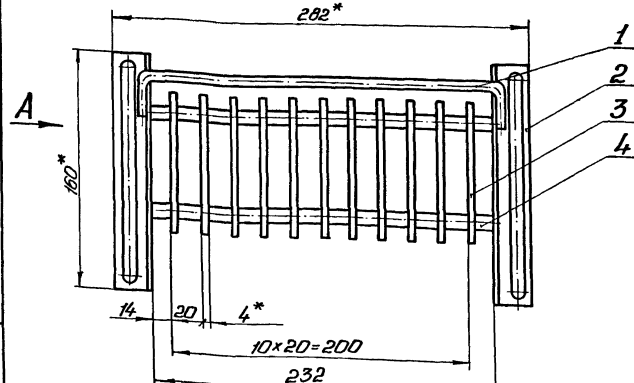
Лист 0,15 1:1

Лист Листов 1

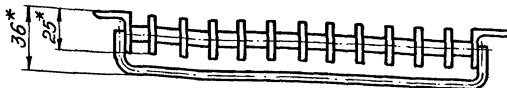
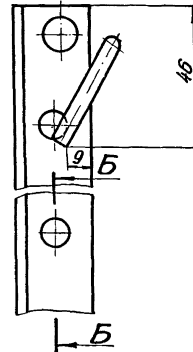
Уголок 25x25x3-Б-ГОСТ 8509-72  
Ст 3-И-ГОСТ 535-79

Государственный стандарт  
Самостоятельно разработано  
Водоканаловодоканал  
Формат А4

M688-01.100СБ



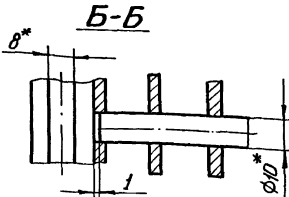
Вид А  
М 1:1



1. конструкция сварная. Сварку производить по линии примыкания деталей, в соответствии со стандартом на сварку и технологией, применяемой заводом изготовителем.

2.  $\pm \frac{t_2}{2}$

3.\* Размеры для справок.



M688-01.100СБ

Решетка  
Сборочный чертеж

Лист 1,6 1:2

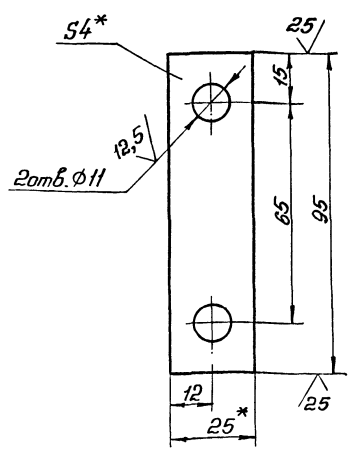
Лист Листов 1

Государственный стандарт  
Самостоятельно разработано  
Водоканаловодоканал  
Формат А3

№ п.р. лист / Листов / Проект и детали / Взам.инв.№ / Инв.№ государственного фонда / Проект и детали / Типовой проект 902-1-132.88 / Аварий-11

М688-01.103

✓ (✓)



- 1. H14, h14, ± $\frac{t_2}{2}$ .
- 2.\* Размеры для справок.

М688-01.103

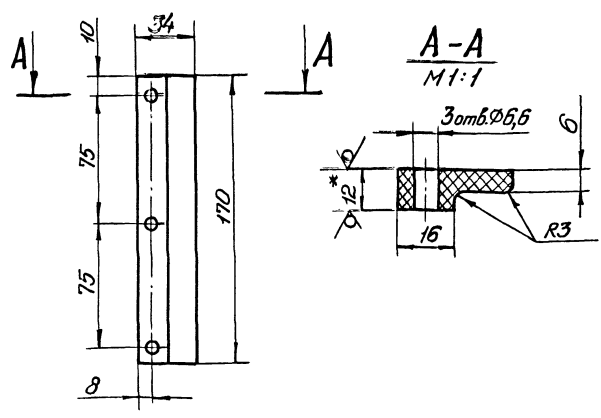
Пластина

|                       |          |         |
|-----------------------|----------|---------|
| Лист                  | Масса    | Масштаб |
| 0,08                  | 1:1      |         |
| Лист                  | Листов 1 |         |
| Лист 4x25 ГОСТ 103-76 |          |         |
| Ст 3 ГОСТ 535-79      |          |         |

|            |        |            |             |      |
|------------|--------|------------|-------------|------|
| Изм.       | Лист   | № док.ум.  | Подп.       | Дата |
|            |        | Анотация   |             |      |
|            |        | Проб.      | Браковочный |      |
|            |        | Т. контро. | Браковочный |      |
| Н. контро. | Козлов |            |             |      |
| Утв.       |        |            |             |      |

М688-01.002

12,5 ✓ (✓)



- 1. H14, h14, ± $\frac{t_2}{2}$ .
- 2.\* Размер для справок.

М688-01.002

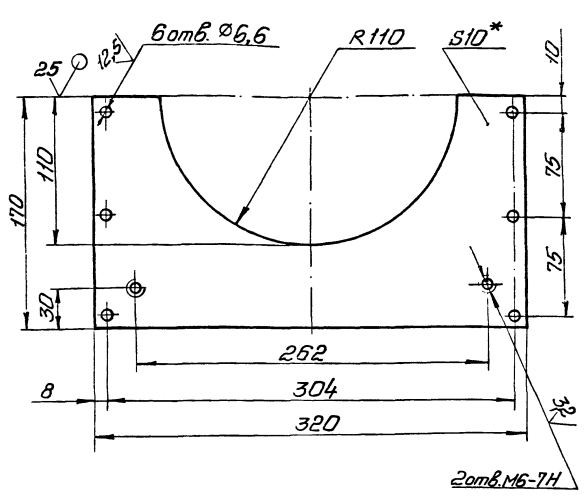
Направляющая

|                       |          |         |
|-----------------------|----------|---------|
| Лист                  | Масса    | Масштаб |
| 0,08                  | 1:2      |         |
| Лист                  | Листов 1 |         |
| Лист Винилпласта ВН12 |          |         |
| ГОСТ 9639-71          |          |         |

|            |        |            |             |      |
|------------|--------|------------|-------------|------|
| Изм.       | Лист   | № док.ум.  | Подп.       | Дата |
|            |        | Анотация   |             |      |
|            |        | Проб.      | Браковочный |      |
|            |        | Т. контро. | Браковочный |      |
| Н. контро. | Козлов |            |             |      |
| Утв.       |        |            |             |      |

М688-01.001

✓ (✓)



- 1. H14, h14, ± $\frac{t_2}{2}$ .
- 2.\* Размер для справок.

М688-01.001

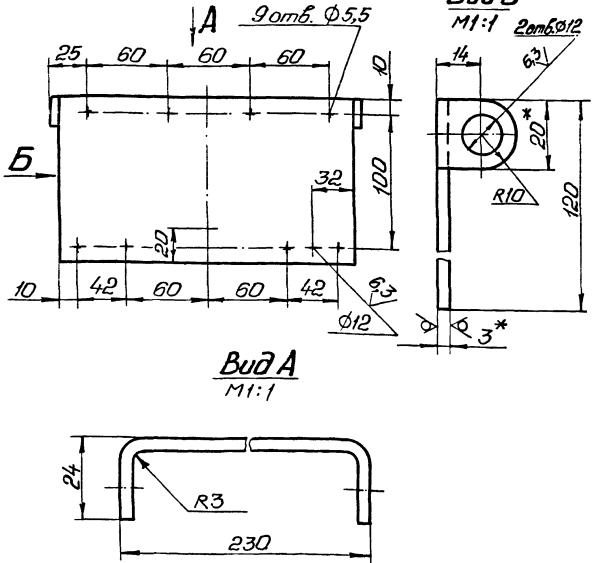
Пластина

|                       |          |         |
|-----------------------|----------|---------|
| Лист                  | Масса    | Масштаб |
| 2,8                   | 1:2,5    |         |
| Лист                  | Листов 1 |         |
| Лист 10 ГОСТ 19903-74 |          |         |
| Ст 3 ГОСТ 14637-79    |          |         |

|            |        |            |             |      |
|------------|--------|------------|-------------|------|
| Изм.       | Лист   | № док.ум.  | Подп.       | Дата |
|            |        | Анотация   |             |      |
|            |        | Проб.      | Браковочный |      |
|            |        | Т. контро. | Браковочный |      |
| Н. контро. | Козлов |            |             |      |
| Утв.       |        |            |             |      |

М688-01.003

25 ✓ (✓)



- 1. H14, h14, ± $\frac{t_2}{2}$ .
- 2.\* Размеры для справок.

М688-01.003

Заслонка

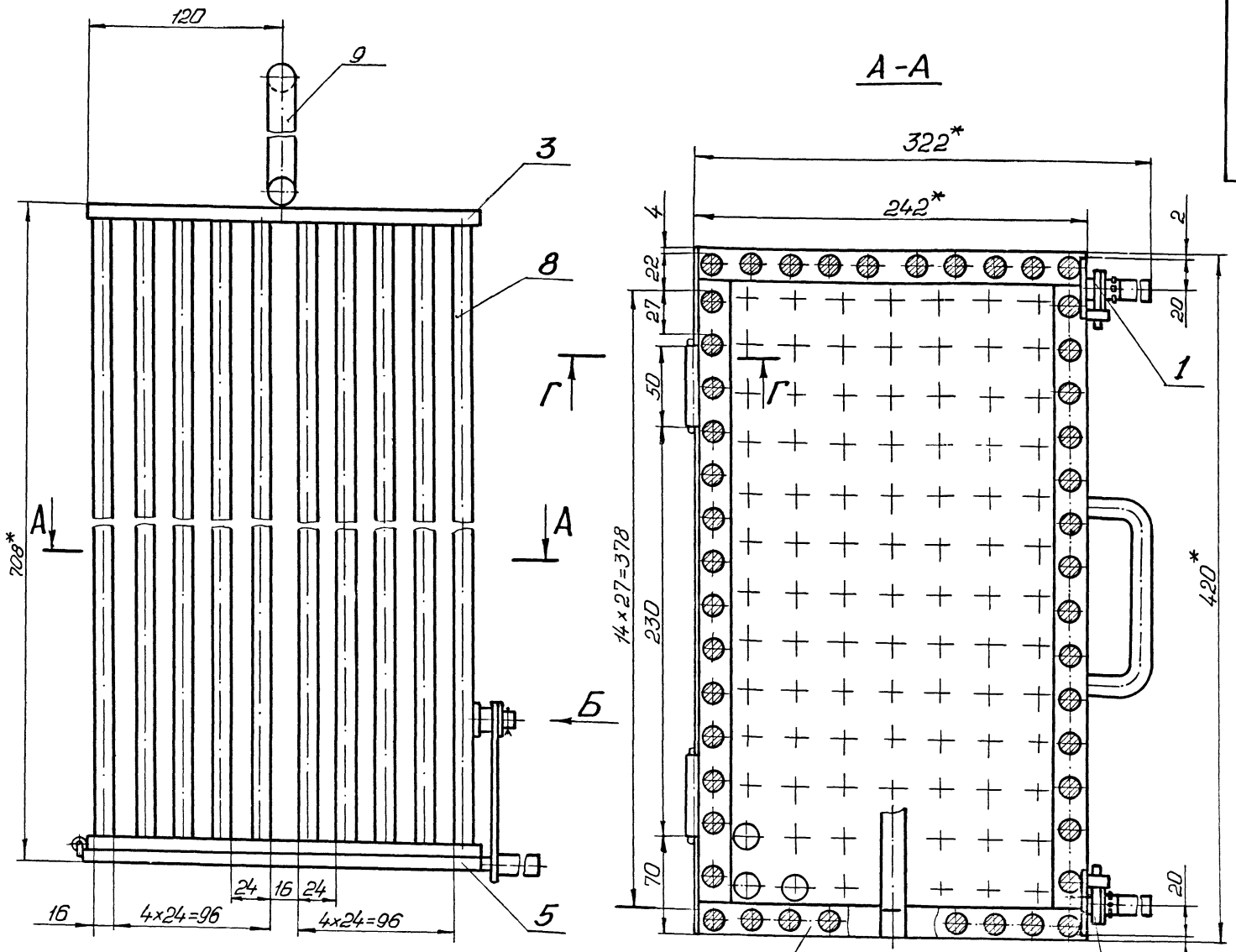
|                      |          |         |
|----------------------|----------|---------|
| Лист                 | Масса    | Масштаб |
| 0,7                  | 1:2,5    |         |
| Лист                 | Листов 1 |         |
| Лист 3 ГОСТ 19903-74 |          |         |
| Ст 3 ГОСТ 16523-70   |          |         |

|            |        |            |             |      |
|------------|--------|------------|-------------|------|
| Изм.       | Лист   | № док.ум.  | Подп.       | Дата |
|            |        | Анотация   |             |      |
|            |        | Проб.      | Браковочный |      |
|            |        | Т. контро. | Браковочный |      |
| Н. контро. | Козлов |            |             |      |
| Утв.       |        |            |             |      |





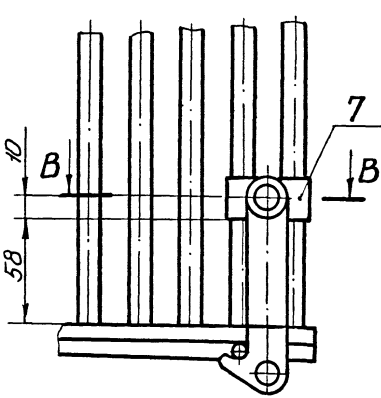
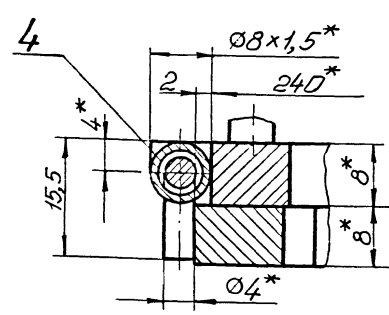
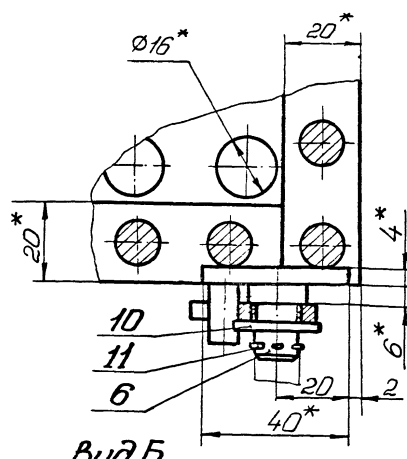
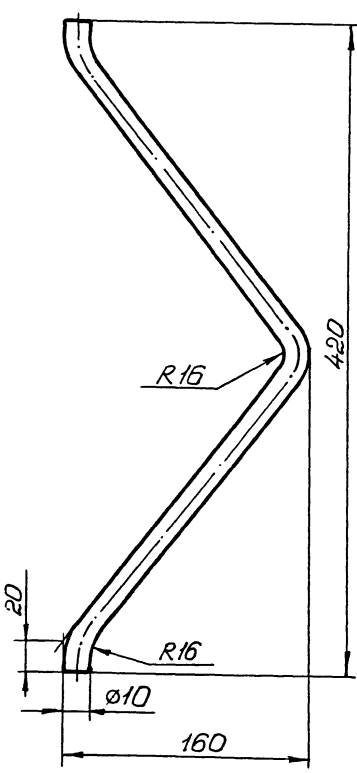




B-B  
M1:1

Г-Г  
M2:1

Поз. 9  
M1:2,5



1. Конструкция сварная. Сварку производить по линии примыкания деталей, в соответствии со стандартом на сварку и технологией, применяемой заводом изготовителем.
2.  $\pm \frac{1}{2}$
- 3.\* Размеры для справок.
4. Шероховатость обрабатываемых поверхностей деталей Б4 - 2,5.

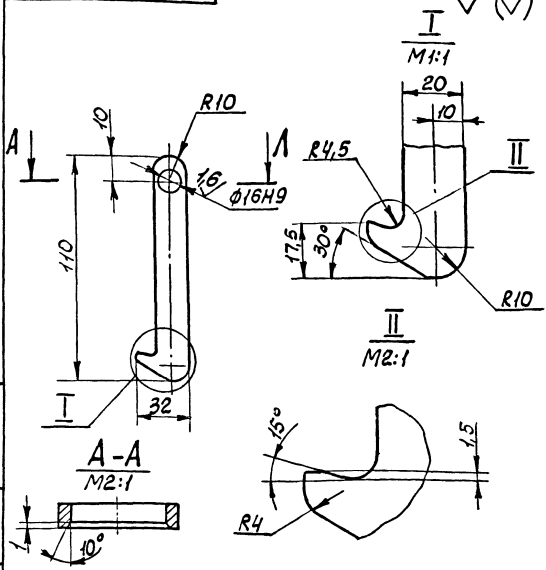
|          |            |          |       |                        |  |          |
|----------|------------|----------|-------|------------------------|--|----------|
|          |            |          |       | <b>М 688-02.000 СБ</b> |  |          |
| Изм      | Лист       | И.докум. | Подп. | Дата                   | <b>Контейнер,<br/>решетчатый,<br/>сборочный чертеж</b>                 |          |
| Разраб.  | Ляпова     |          |       |                        |  |          |
| Проб.    | Брауншвейк |          |       |                        |  |          |
| П.контр. | Брауншвейк |          |       |                        |  |          |
| И.контр. | Козлов     |          |       |                        | Лист   | Листов 1 |
| УТВ.     |            |          |       |                        | Госстрой СССР<br>Сайзводоканилупроиз<br>Харьковский<br>Водоканалпроект |          |

Типовой проект 902-1-132.88

Типовой проект 902-1-132.66  
 Альбом  
 Чертежи, Подп. и дата. Вып. лист №. Шифр. Формат. Лист. и дата.

101 20-899W

12,5/ (✓) (✓)



1. Неуказанные пред. откл. размеров:  $h14, \pm \frac{\pm 2}{2}$ .
- 2 \* Размер для справок.

M688-02.101

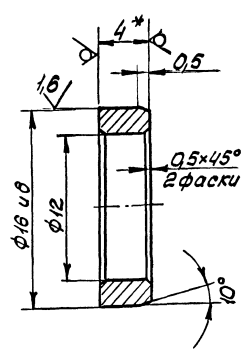
Крючок

|  |          |         |
|--|----------|---------|
| Лит.   | Масса    | Масштаб |
|  | 0,1      | 1:2     |
| Лист   | Листов 1 |         |
| ГОСТ 19003-74<br>Ст. ГОСТ 14637-79<br>Соединительный проект<br>Чертеж<br>Водоканал проект<br>Формат А4 |          |         |

|          |          |       |      |
|----------|----------|-------|------|
| И.М.Мет. | № докум. | Подп. | Дата |
| Разраб.  | А.А.А.А. |       |      |
| Провер.  | Б.А.А.А. |       |      |
| Т.контр. | Б.А.А.А. |       |      |
| И.контр. | К.А.А.А. |       |      |
| Ч.т.в.   |          |       |      |

201 20-899W

6,3/ (✓) (✓)



1. Неуказанные пред. отклон. размеров:  $h14, \pm \frac{\pm 2}{2}$
- 2 \* Размер для справок.

M688-02.102

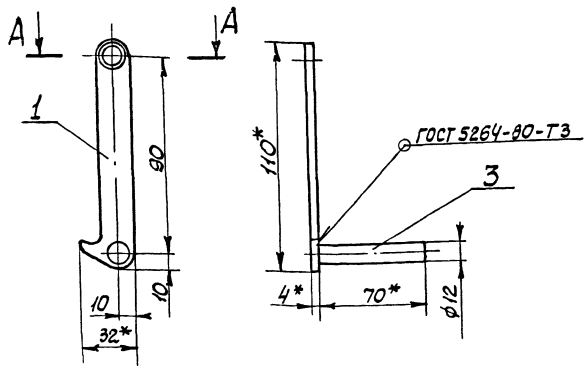
Втулка

|  |          |         |
|--|----------|---------|
| Лит.   | Масса    | Масштаб |
|  | 0,001    | 4:1     |
| Лист   | Листов 1 |         |
| ГОСТ 19003-74<br>Ст. ГОСТ 14637-79<br>Соединительный проект<br>Чертеж<br>Водоканал проект<br>Формат А4 |          |         |

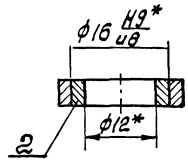
|          |          |       |      |
|----------|----------|-------|------|
| И.М.Мет. | № докум. | Подп. | Дата |
| Разраб.  | А.А.А.А. |       |      |
| Провер.  | Б.А.А.А. |       |      |
| Т.контр. | Б.А.А.А. |       |      |
| И.контр. | К.А.А.А. |       |      |
| Ч.т.в.   |          |       |      |

M688-02.100CB

M688-02.100 - изображено  
 M688-02.100-01 - зеркальное отражение



A-A  
M2:1



1.  $\pm \frac{\pm 2}{2}$
- 2 \* Размеры для справок.
3. Шероховатость обрабатываемых поверхностей дет. В4  $\sqrt{1}$ .

M688-02.100CB

Запор

|  |          |         |
|--|----------|---------|
| Лит.   | Масса    | Масштаб |
|  | 0,25     | 1:2     |
| Лист   | Листов 1 |         |
| ГОСТ 19003-74<br>Ст. ГОСТ 14637-79<br>Соединительный проект<br>Чертеж<br>Водоканал проект<br>Формат А4 |          |         |

|          |          |       |      |
|----------|----------|-------|------|
| И.М.Мет. | № докум. | Подп. | Дата |
| Разраб.  | А.А.А.А. |       |      |
| Провер.  | Б.А.А.А. |       |      |
| Т.контр. | Б.А.А.А. |       |      |
| И.контр. | К.А.А.А. |       |      |
| Ч.т.в.   |          |       |      |

Чертежи, Подп. и дата. Вып. лист №. Шифр. Формат. Лист. и дата.

10702-02.401

242  
6x30=180  
32  
30  
25  
58\*  
91отв. Ø16  
25  
12x30=360  
420  
30  
30

1. H14, h14, ± $\frac{t_2}{2}$   
2.\* Размер для справок.

|   |             |                    |      |
|---|-------------|--------------------|------|
| М 688-02.401  |             |                    |      |
| Изм/лист  | № докум     | Подп.              | Дата |
| Разработ  | Яношко      | Л.С.               |      |
| Пров.   | Брацковский | Л.С.               |      |
| Т.контр.  | Брацковский | Л.С.               |      |
| И.контр.  | Козлов      | Л.С.               |      |
| Утв.  |             |                    |      |
| Лист  |             | 8 ГОСТ 19903-74    |      |
| Лист  |             | Ст 3 ГОСТ 14637-79 |      |
| Лит.  | Масса       | Масштаб            |      |
|   | 5,2         | 1:4                |      |
| Лист  |             | Листов 1           |      |
| Госстрой СССР<br>Солнцеводоканалнипроект<br>ХАРЬКОВСКИЙ<br>ВОДОКАНАЛПРОЕКТ<br>Формат А4 |             |                    |      |

| Формат | Зона | Поз. | Обозначение     | Наименование          | Кол. | Примечание |
|--------|------|------|-----------------|-----------------------|------|------------|
|        |      |      |                 | Документация          |      |            |
|        |      |      |                 | Сборочный чертеж      |      |            |
|        |      |      |                 | Детали                |      |            |
| А3     |      |      | М 688-02.400 СБ | Сборочный чертеж      |      |            |
|        |      |      |                 | Детали                |      |            |
| А4     | 1    |      | М 688-02.401    | Лист                  | 1    |            |
| Б4     | 2    |      | М 688-02.402    | Ручка                 |      |            |
|        |      |      |                 | Круг 8-В-ГОСТ 2590-71 |      |            |
|        |      |      |                 | Ст 3-И-ГОСТ 535-79    |      |            |
|        |      |      |                 | L=155 h14             | 1    | 0,06кг     |
| Б4     | 3    |      | М 688-02.403    | Ось                   |      |            |
|        |      |      |                 | Круг 8-В-ГОСТ 2590-71 |      |            |
|        |      |      |                 | Ст 3-И-ГОСТ 535-79    |      |            |
|        |      |      |                 | L=15 h14              | 2    | 0,006кг    |

|   |             |          |      |
|---|-------------|----------|------|
| М 688-02.400  |             |          |      |
| Изм/лист  | № докум     | Подп.    | Дата |
| Разработ  | Яношко      | Л.С.     |      |
| Пров.   | Брацковский | Л.С.     |      |
| Т.контр.  | Брацковский | Л.С.     |      |
| И.контр.  | Козлов      | Л.С.     |      |
| Утв.  |             |          |      |
| Лит.  |             | Листов 1 |      |
| Госстрой СССР<br>Солнцеводоканалнипроект<br>ХАРЬКОВСКИЙ<br>ВОДОКАНАЛПРОЕКТ<br>Формат А4 |             |          |      |

Дно

90002-02.400 СБ

91отв. Ø16\*

3  
1  
2  
15\*  
242\*  
282\*  
420\*  
32  
Ø8\*  
120\*  
150  
32  
120  
Ø8\*  
R8  
40

Поз. 2  
М 1:2

1. Конструкция сварная. Сварку производить по линии примыкания деталей, в соответствии со стандартом на сварку и технологией, применяемой заводом изготовителем.  
2. ± $\frac{t_2}{2}$   
3.\* Размеры для справок.  
4. Шероховатость обработываемых поверхностей деталей Б4  $\frac{25}{\sqrt{}}$

|   |             |          |      |
|---|-------------|----------|------|
| М 688-02.400 СБ   |             |          |      |
| Изм/лист  | № докум     | Подп.    | Дата |
| Разработ  | Яношко      | Л.С.     |      |
| Пров.   | Брацковский | Л.С.     |      |
| Т.контр.  | Брацковский | Л.С.     |      |
| И.контр.  | Козлов      | Л.С.     |      |
| Утв.  |             |          |      |
| Лит.  |             | Масса    |      |
| Лит   |             | 5,31     |      |
| Лист  |             | Листов 1 |      |
| Госстрой СССР<br>Солнцеводоканалнипроект<br>ХАРЬКОВСКИЙ<br>ВОДОКАНАЛПРОЕКТ<br>Формат А3 |             |          |      |

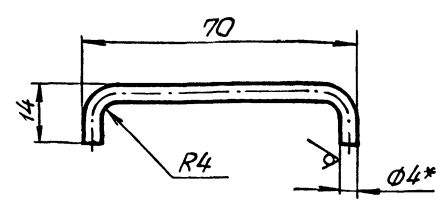
Дно  
Сборочный чертеж

Копир Майстренко 23044-02 21

Альбом Ил  
Турбоу проект 902-1-132,88  
Ил.№, лист, Подп. и дата  
Ил.№, лист, Подп. и дата  
Ил.№, лист, Подп. и дата  
Ил.№, лист, Подп. и дата

M688-02.301

12,5 / (✓)



1.  $h14, \pm \frac{t2}{2}$
- 2.\* Размер для справок.
3. Развернутая длина 76мм.

M688 - 02.301

Скоба

|  |        |         |
|--|--------|---------|
| Лит.   | Масса  | Масштаб |
|  | 0,01   | 1:1     |
| Лист   | Листов |         |
|  | 1      |         |
| ГОСТРОЙ СССР<br>Союзводоканалпроект<br>Харьковский<br>ВОДОКНАЛПРОЕКТ |        |         |

Круг 4-B-ГОСТ 2590-71  
Ст 3-II-ГОСТ 535-79

Формат А4

| Формат | Зона | Поз. | Обозначение   | Наименование  | Кол. | Примечание |
|--------|------|------|---------------|---|------|------------|
|        |      |      |               | <u>Документация</u>   |      |            |
| A3     |      |      | M688-03.000СБ | Сборочный чертеж  |      |            |
|        |      |      |               | <u>Детали</u>   |      |            |
| B4     | 1    |      | M688-03.001   | Штырь<br>Круг 16-B-ГОСТ 2590-71<br>Ст 3-II-ГОСТ 535-79<br>L=1530 h14. | 1    | 2,4кг      |
| A4     | 2    |      | M688-03.002   | Петля   | 1    |            |
| A4     | 3    |      | M688-03.003   | Рукоятка  | 1    |            |

M688-03.000

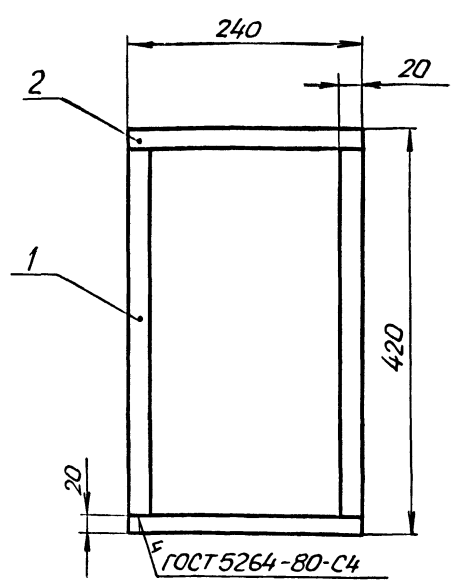
Запор

|  |      |        |
|--|------|--------|
| Лит.   | Лист | Листов |
|  |      | 7      |
| ГОСТРОЙ СССР<br>Союзводоканалпроект<br>Харьковский<br>ВОДОКНАЛПРОЕКТ |      |        |

Формат А4

|          |             |          |       |      |
|----------|-------------|----------|-------|------|
| Ил.№     | Лист        | № докум. | Подп. | Дата |
| Разр.    | Борисовский | Л.р.     |       |      |
| Проб.    | Борисовский | Л.р.     |       |      |
| Рук.пр.  | Борисовский | Л.р.     |       |      |
| И.контр. | Козлов      | Л.р.     |       |      |
| Утв.     |             |          |       |      |

M688-02.200СБ



1. Размеры для справок.
2. Шероховатость обраб.поверхн. дет. Б4  $\sqrt{5}$

M688-02.200СБ

Рамка

Сборочный чертеж

|  |        |         |
|--|--------|---------|
| Лит.   | Масса  | Масштаб |
|  | 1,6    | 1:4     |
| Лист   | Листов |         |
|  | 1      |         |
| ГОСТРОЙ СССР<br>Союзводоканалпроект<br>Харьковский<br>ВОДОКНАЛПРОЕКТ |        |         |

Формат А4

| Формат | Зона | Поз. | Обозначение   | Наименование  | Кол. | Примечание |
|--------|------|------|---------------|---|------|------------|
|        |      |      |               | <u>Документация</u>   |      |            |
| A3     |      |      | M688-05.100СБ | Сборочный чертеж  |      |            |
|        |      |      |               | <u>Детали</u>   |      |            |
| A4     | 1    |      | M688-05.101   | Скоба   | 1    |            |
| A4     | 2    |      | M688-05.102   | Уголок  | 1    |            |
| B4     | 3    |      | M688-05.103   | Полоса<br>Лист 4x30 ГОСТ 103-76<br>Ст 3 ГОСТ 535-79<br>L=25 h14 | 1    | 0,02кг     |
|        |      |      |               | <u>Стандартные изделия</u>                                      |      |            |
|        |      | 4    |               | Болт М8x25.58<br>ГОСТ 7798-70                                   | 1    |            |

M688-05.100

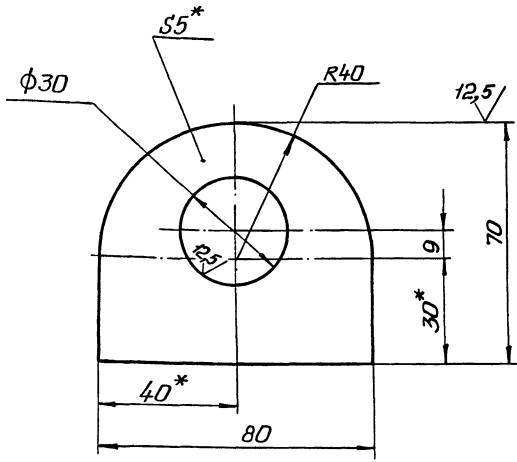
Кронштейн

|  |      |        |
|--|------|--------|
| Лит.   | Лист | Листов |
|  |      | 1      |
| ГОСТРОЙ СССР<br>Союзводоканалпроект<br>Харьковский<br>ВОДОКНАЛПРОЕКТ |      |        |

|          |             |          |       |      |
|----------|-------------|----------|-------|------|
| Ил.№     | Лист        | № докум. | Подп. | Дата |
| Разр.    | Зоричков    | Л.р.     |       |      |
| Проб.    | Борисовский | Л.р.     |       |      |
| Рук.пр.  | Борисовский | Л.р.     |       |      |
| И.контр. | Козлов      | Л.р.     |       |      |
| Утв.     |             |          |       |      |

200 03-002 M688-03.002

(✓)(✓)



1.  $h14, h14, \pm \frac{t_2}{2}$ .
- 2.\* Размеры для справок.

M688-03.002

Петля

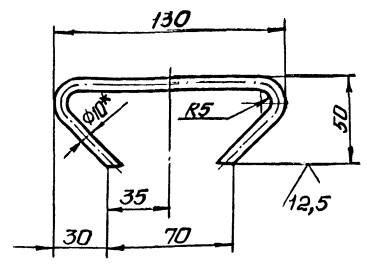
|   |        |         |
|---|--------|---------|
| Лит.  | Масса  | Масштаб |
| 0,15  | 1:1    |         |
| Лист  | Листов | 1       |
| Госстандарт СССР<br>Самозащитный проект<br>Харьковский<br>Водоканальный проект<br>Формат А4 |        |         |

|           |           |       |      |
|-----------|-----------|-------|------|
| Изм/Лист  | № докум.  | Подп. | Дата |
| Разраб.   | Борилевич | БФ    |      |
| Проб.     | Борилевич | БФ    |      |
| Т. контр. | Борилевич | БФ    |      |
| И. контр. | Козлов    | Им.   |      |
| Утв.      |           |       |      |

Лист 5 ГОСТ 19903-74  
Ст 3 ГОСТ 14631-79

200 03-003 M688-03.003

(✓)(✓)



1. Развернутая длина 225мм.
2.  $h14, \pm \frac{t_2}{2}$ .
- 3.\* Размер для справок.

M688-03.003

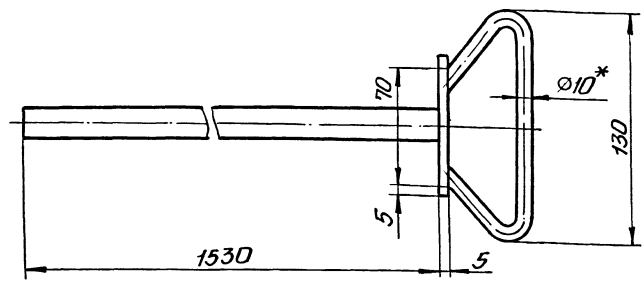
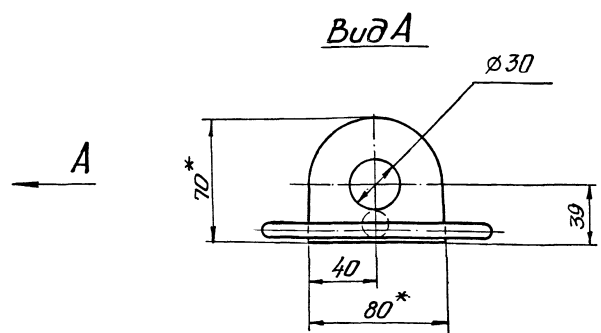
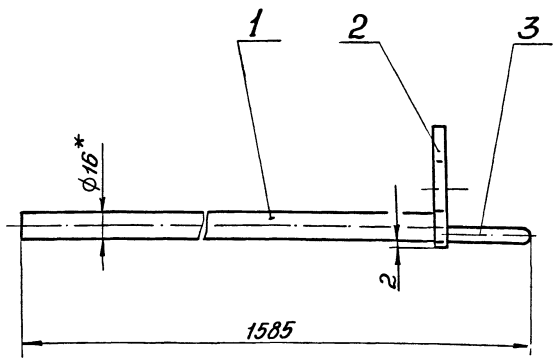
Рукоятка

|   |        |         |
|---|--------|---------|
| Лит.  | Масса  | Масштаб |
| 0,14  | 1:2    |         |
| Лист  | Листов | 1       |
| Госстандарт СССР<br>Самозащитный проект<br>Харьковский<br>Водоканальный проект<br>Формат А4 |        |         |

|           |           |       |      |
|-----------|-----------|-------|------|
| Изм/Лист  | № докум.  | Подп. | Дата |
| Разраб.   | Борилевич | БФ    |      |
| Проб.     | Борилевич | БФ    |      |
| Т. контр. | Борилевич | БФ    |      |
| И. контр. | Козлов    | Им.   |      |
| Утв.      |           |       |      |

Лист 10-В ГОСТ 2590-71  
Ст 3-1-ГОСТ 535-79

03 000 03-000 M688-03.000СБ



1. Конструкция сварная. Сварку производить по линии примыкания деталей, в соответствии со стандартом на сварку и технологии, применяемой заводом изготовителем.
2.  $h14, \pm \frac{t_2}{2}$ .
3. Шероховатость обрабатываемых поверхностей детали Б4 поз. 1 выполнить 12.5, остальное  $\nabla$ .
- 4.\* Размеры для справок.

M688-03.000СБ

Запар  
Сборочный чертеж

|           |           |       |      |
|-----------|-----------|-------|------|
| Изм/Лист  | № докум.  | Подп. | Дата |
| Разраб.   | Борилевич | БФ    |      |
| Проб.     | Борилевич | БФ    |      |
| Т. контр. | Борилевич | БФ    |      |
| И. контр. | Козлов    | Им.   |      |
| Утв.      |           |       |      |

|   |        |         |
|---|--------|---------|
| Лит.  | Масса  | Масштаб |
| 2,8   | 1:2    |         |
| Лист  | Листов | 1       |
| Госстандарт СССР<br>Самозащитный проект<br>Харьковский<br>Водоканальный проект<br>Формат А4 |        |         |

Титловой проект 902-1-132.88

Лист 2/10

| Формат   | Этап        | Лист     | Обозначение        | Наименование             | Кол.                                | Примечание |
|----------|-------------|----------|--------------------|--------------------------|-------------------------------------|------------|
|          |             |          |                    | <u>Документация</u>      |                                     |            |
| А3       |             |          | М688-04.000СБ      | Сборочный чертеж         |                                     |            |
|          |             |          |                    | <u>Сборочные единицы</u> |                                     |            |
| А4       | 1           |          | М688-04.100        | Корпус                   | 1                                   |            |
| А4       | 2           |          | М688-04.200        | Крышка                   | 1                                   |            |
|          |             |          | <b>М688-04.000</b> |                          |                                     |            |
| Изм.     | Лист        | № докум. | Подп.              | Дата                     |                                     |            |
| Разраб.  | Аяпоко      |          |                    |                          | Лит.                                | Лист       |
| Проб.    | Брацлавский |          |                    |                          | Листов 1                            |            |
| Рук. гр. | Брацлавский |          |                    |                          | Госстрой СССР                       |            |
| И.контр. | Козлов      |          |                    |                          | Спецбюро инженерного проектирования |            |
| И.контр. | Козлов      |          |                    |                          | Саровский                           |            |
| И.контр. | Козлов      |          |                    |                          | Водоканалпроект                     |            |
| И.контр. | Козлов      |          |                    |                          | Формат А4                           |            |

23

| Формат   | Этап        | Лист     | Обозначение        | Наименование           | Кол.                                | Примечание |
|----------|-------------|----------|--------------------|------------------------|-------------------------------------|------------|
|          |             |          |                    | <u>Документация</u>    |                                     |            |
| А4       |             |          | М688-04.100СБ      | Сборочный чертеж       |                                     |            |
|          |             |          |                    | <u>Детали</u>          |                                     |            |
| А4       | 1           |          | М688-04.101        | Цилиндр                | 1                                   |            |
| А4       | 2           |          | М688-04.102        | Скоба                  | 2                                   |            |
| Б4       | 3           |          | М688-04.103        | Обечайка               |                                     |            |
|          |             |          |                    | Листа 6x40 ГОСТ 103-76 |                                     |            |
|          |             |          |                    | Ст3 ГОСТ 535-79        |                                     |            |
| Б4       | 4           |          | М688-04.104        | Дно                    | 1                                   | 2,7кг      |
|          |             |          |                    | Лист 12 ГОСТ 19903-74  |                                     |            |
|          |             |          |                    | Ст3 ГОСТ 16523-70      |                                     |            |
|          |             |          |                    | φ 446 h14              | 1                                   | 0,15кг     |
| Б4       | 5           |          | М688-04.105        | Ребро                  |                                     |            |
|          |             |          |                    | Листа 4x20 ГОСТ 103-76 |                                     |            |
|          |             |          |                    | Ст3 ГОСТ 535-79        |                                     |            |
|          |             |          |                    | L = 446 h14            | 1                                   | 0,14кг     |
| Б4       | 6           |          | М688-04.106        | Ребро                  |                                     |            |
|          |             |          |                    | Листа 4x20 ГОСТ 103-76 |                                     |            |
|          |             |          |                    | Ст3 ГОСТ 535-79        |                                     |            |
|          |             |          |                    | L = 220 h14            | 2                                   | 0,07кг     |
|          |             |          | <b>М688-04.100</b> |                        |                                     |            |
| Изм.     | Лист        | № докум. | Подп.              | Дата                   |                                     |            |
| Разраб.  | Аяпоко      |          |                    |                        | Лит.                                | Лист       |
| Проб.    | Брацлавский |          |                    |                        | Листов 1                            |            |
| Рук. гр. | Брацлавский |          |                    |                        | Госстрой СССР                       |            |
| И.контр. | Козлов      |          |                    |                        | Спецбюро инженерного проектирования |            |
| И.контр. | Козлов      |          |                    |                        | Саровский                           |            |
| И.контр. | Козлов      |          |                    |                        | Водоканалпроект                     |            |
| И.контр. | Козлов      |          |                    |                        | Формат А4                           |            |

| Формат   | Этап        | Лист     | Обозначение        | Наименование        | Кол.                                | Примечание |
|----------|-------------|----------|--------------------|---------------------|-------------------------------------|------------|
|          |             |          |                    | <u>Документация</u> |                                     |            |
| А4       |             |          | М688-04.200СБ      | Сборочный чертеж    |                                     |            |
|          |             |          |                    | <u>Детали</u>       |                                     |            |
| А4       | 1           |          | М688-04.201        | Ручка               | 1                                   |            |
| А4       | 2           |          | М688-04.202        | Обечайка            | 1                                   |            |
| Б4       | 3           |          | М688-04.203        | Лист                |                                     |            |
|          |             |          |                    | Лист винилпласта    |                                     |            |
|          |             |          |                    | ВН5 ГОСТ 9639-71    |                                     |            |
|          |             |          |                    | φ 458 h14           | 1                                   | 1,28кг     |
|          |             |          | <b>М688-04.200</b> |                     |                                     |            |
| Изм.     | Лист        | № докум. | Подп.              | Дата                |                                     |            |
| Разраб.  | Аяпоко      |          |                    |                     | Лит.                                | Лист       |
| Проб.    | Брацлавский |          |                    |                     | Листов 1                            |            |
| Рук. гр. | Брацлавский |          |                    |                     | Госстрой СССР                       |            |
| И.контр. | Козлов      |          |                    |                     | Спецбюро инженерного проектирования |            |
| И.контр. | Козлов      |          |                    |                     | Саровский                           |            |
| И.контр. | Козлов      |          |                    |                     | Водоканалпроект                     |            |
| И.контр. | Козлов      |          |                    |                     | Формат А4                           |            |

М688-04.200СБ

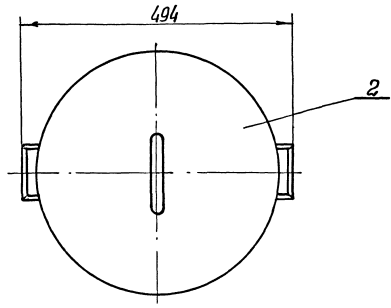
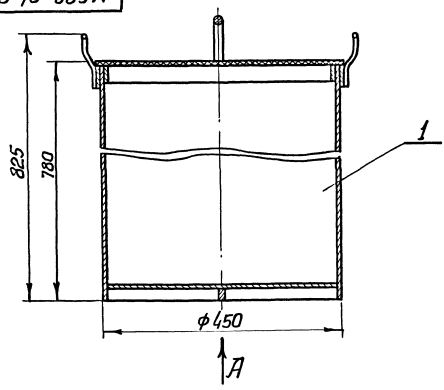
1. Размеры для справок.  
2. Шероховатость обрабатываемой поверхности детали Б4  $\sqrt{}$ .

**М688-04.200СБ**

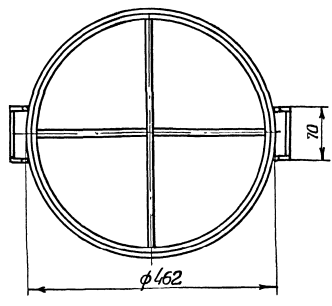
|          |             |          |       |      |                                     |       |        |
|----------|-------------|----------|-------|------|-------------------------------------|-------|--------|
| Изм.     | Лист        | № докум. | Подп. | Дата | Лит.                                | Листа | Листов |
| Разраб.  | Аяпоко      |          |       |      |                                     | 1,65  | 1:5    |
| Проб.    | Брацлавский |          |       |      | Лист Листов 1                       |       |        |
| И.контр. | Брацлавский |          |       |      | Госстрой СССР                       |       |        |
| И.контр. | Козлов      |          |       |      | Спецбюро инженерного проектирования |       |        |
| И.контр. | Козлов      |          |       |      | Саровский                           |       |        |
| И.контр. | Козлов      |          |       |      | Водоканалпроект                     |       |        |
| И.контр. | Козлов      |          |       |      | Формат А4                           |       |        |

ИПШОИИ ПРИБЕКИИ ЗЫСЭ ТР 156.00

М688-04.000 СБ



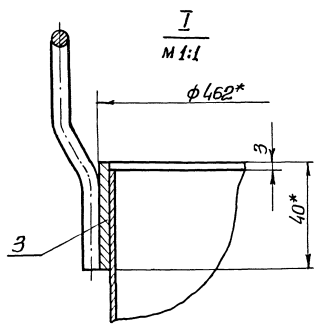
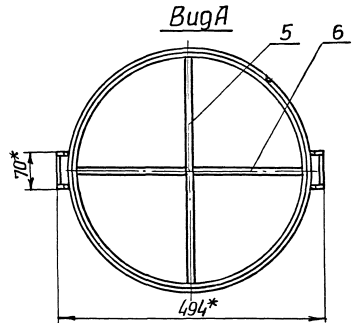
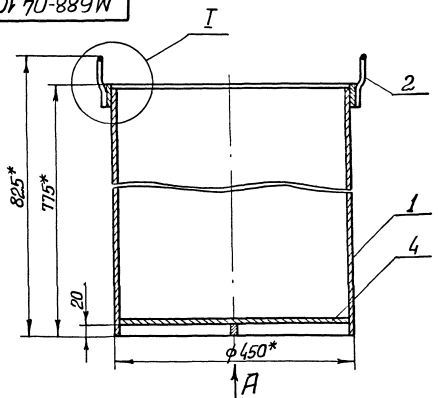
Вид А



Размеры для справок

|           |          |        |      |  |       |         |
|-----------|----------|--------|------|--|-------|---------|
|           |          |        |      | <b>М688-04.000 СБ</b>  |       |         |
|           |          |        |      | <b>Контейнер герметический сборочный чертеж</b>                          |       |         |
| Изм/Лист  | Экз/Кум  | Подп.  | Дата | Лист   | Масса | Масштаб |
| Разраб.   | Исполн   | Провер |      | 1  | 15,3  | 1:5     |
| Проб.     | Врач/исп | Инж.   |      | Лист Листов 1  |       |         |
| Т. контр. | Врач/исп | Инж.   |      | Госстандарт СССР<br>Самаровский проект<br>Харьковский<br>Водоканалпроект |       |         |
| И. контр. | Козлов   | И.П.   |      | Формат А3  |       |         |
| Читб.     |          |        |      |  |       |         |

М688-04.100 СБ



1. Конструкция сварная. Сварку производить по линии примыкания деталей, в соответствии со стандартом на сварку и технологией, применяемой заводом изготовителем.
2.  $\pm \frac{t_2}{2}$ .
3. \* Размеры для справок.
4. Шероховатость обрабатываемых поверхностей деталей БЧ  $25^{\sqrt{}}$ .

|           |          |        |      |  |       |         |
|-----------|----------|--------|------|--|-------|---------|
|           |          |        |      | <b>М688-04.100 СБ</b>  |       |         |
|           |          |        |      | <b>Корпус сборочный чертеж</b>   |       |         |
| Изм/Лист  | Экз/Кум  | Подп.  | Дата | Лист   | Масса | Масштаб |
| Разраб.   | Исполн   | Провер |      | 1  | 13,6  | 1:5     |
| Проб.     | Врач/исп | Инж.   |      | Лист Листов 1  |       |         |
| Т. контр. | Врач/исп | Инж.   |      | Госстандарт СССР<br>Самаровский проект<br>Харьковский<br>Водоканалпроект |       |         |
| И. контр. | Козлов   | И.П.   |      | Формат А3  |       |         |
| Читб.     |          |        |      |  |       |         |

ИПШОИИ ПРИБЕКИИ ЗЫСЭ ТР 156.00



101 70-889 W

25 (✓) (✓)

ГОСТ 5264-80-С2

1. h14  
2.\* Размер для справок.  
3. Развернутая длина 1414 мм.

|                        |      |      |                      |          |         |
|------------------------|------|------|----------------------|----------|---------|
|                        |      |      | <b>M688-04.101</b>   |          |         |
| Изм.                   | Лист | Экз. | Лист                 | Масса    | Масштаб |
|                        |      |      |                      | 10,3     | 1:5     |
| <b>Цилиндр</b>         |      |      | Лист                 | Листов 1 |         |
| Лист 1,2 ГОСТ 19903-74 |      |      | Госстрой СССР        |          |         |
| Ст 3 ГОСТ 16523-70     |      |      | Самаркандский проект |          |         |
|                        |      |      | Водоканалпроект      |          |         |
|                        |      |      | Формат А4            |          |         |

201 70-889 W

25 (✓) (✓)

ГОСТ 16310-80-С5

1. h14, ± t2/2  
2.\* Размер для справок.  
3. Развернутая длина 238 мм

|                       |      |      |                      |          |         |
|-----------------------|------|------|----------------------|----------|---------|
|                       |      |      | <b>M688-04.102</b>   |          |         |
| Изм.                  | Лист | Экз. | Лист                 | Масса    | Масштаб |
|                       |      |      |                      | 0,05     | 1:1     |
| <b>Скода</b>          |      |      | Лист                 | Листов 1 |         |
| Лист 6-В ГОСТ 2590-71 |      |      | Госстрой СССР        |          |         |
| Ст 3-II-ГОСТ 535-79   |      |      | Самаркандский проект |          |         |
|                       |      |      | Водоканалпроект      |          |         |
|                       |      |      | Формат А4            |          |         |

102 70-889 W

25 (✓) (✓)

ГОСТ 16310-80-С5

1. h14, ± t2/2.  
2.\* Размер для справок.  
3. Развернутая длина 170 мм.

|                     |      |      |                      |          |         |
|---------------------|------|------|----------------------|----------|---------|
|                     |      |      | <b>M688-04.201</b>   |          |         |
| Изм.                | Лист | Экз. | Лист                 | Масса    | Масштаб |
|                     |      |      |                      | 0,02     | 1:2     |
| <b>Ручка</b>        |      |      | Лист                 | Листов 1 |         |
| Лист Труба ПВХ16 ОТ |      |      | Госстрой СССР        |          |         |
| ТЧ 6-19-231-83      |      |      | Самаркандский проект |          |         |
|                     |      |      | Водоканалпроект      |          |         |
|                     |      |      | Формат А4            |          |         |

202 70-889 W

25 (✓) (✓)

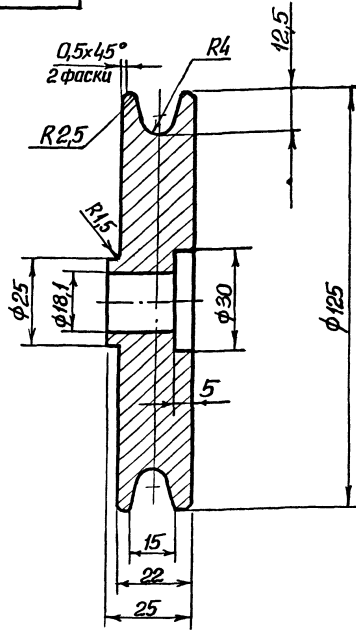
ГОСТ 16310-80-С5

1. h14, ± t2/2.  
2.\* Размер для справок  
3. Развернутая длина 1395 мм.

|                       |      |      |                      |          |         |
|-----------------------|------|------|----------------------|----------|---------|
|                       |      |      | <b>M688-04.202</b>   |          |         |
| Изм.                  | Лист | Экз. | Лист                 | Масса    | Масштаб |
|                       |      |      |                      | 0,32     | 1:5     |
| <b>Обечайка</b>       |      |      | Лист                 | Листов 1 |         |
| Лист ВН5 ГОСТ 9639-71 |      |      | Госстрой СССР        |          |         |
|                       |      |      | Самаркандский проект |          |         |
|                       |      |      | Водоканалпроект      |          |         |
|                       |      |      | Формат А4            |          |         |

100.50-889W

6.3 (✓)



H14, h14, ±t/2

M688-05.001

Колесо

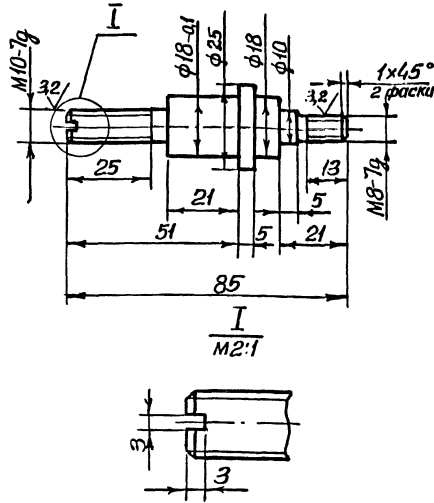
| Лист   | Масса | Масштаб |
|--|-------|---------|
|  | 1,8   | 1:1     |
| Лист Листов 1  |       |         |
| Госстрой СССР<br>Совхозакадемияпроект<br>Харьковский<br>Водоканалпроект<br>Формат А4 |       |         |

|            |             |   |
|------------|-------------|---|
| Исполн.    | Козлов      | ✓ |
| Утверд.    |             |   |
| Инж.контр. |             |   |
| Проб.      | Брацлавский | ✓ |
| Разр.      | Зарыцкий    | ✓ |
| Учред.     |             |   |

С418-36 ГОСТ 1412-85

200.50-002 M688-05.002

6.3 (✓)



Неуказанные предельные отклонения размеров: H14, h14 ± t/2.

M688-05.002

Ось

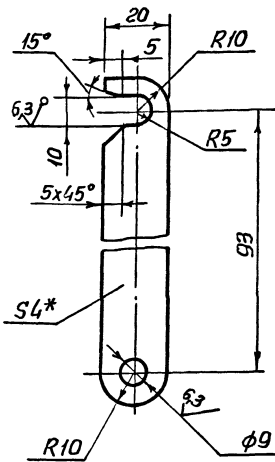
| Лист   | Масса | Масштаб |
|--|-------|---------|
|  | 0,15  | 1:1     |
| Лист Листов 1  |       |         |
| Госстрой СССР<br>Совхозакадемияпроект<br>Харьковский<br>Водоканалпроект<br>Формат А4 |       |         |

|            |             |   |
|------------|-------------|---|
| Исполн.    | Козлов      | ✓ |
| Утверд.    |             |   |
| Инж.контр. |             |   |
| Проб.      | Брацлавский | ✓ |
| Разр.      | Зарыцкий    | ✓ |
| Учред.     |             |   |

Статья 45 ГОСТ 1050-74

500.50-889W

6.3 (✓)



1. H14, h14, ±t/2

2.\* Размер для справок

M688-05.003

Крючок

| Лист   | Масса | Масштаб |
|--|-------|---------|
|  | 0,05  | 1:1     |
| Лист Листов 1  |       |         |
| Госстрой СССР<br>Совхозакадемияпроект<br>Харьковский<br>Водоканалпроект<br>Формат А4 |       |         |

|            |             |   |
|------------|-------------|---|
| Исполн.    | Козлов      | ✓ |
| Утверд.    |             |   |
| Инж.контр. |             |   |
| Проб.      | Брацлавский | ✓ |
| Разр.      | Зарыцкий    | ✓ |
| Учред.     |             |   |

Лист 4 ГОСТ 19903-74  
Ст.3 ГОСТ 14637-79

| Формат | Лист | Обозначение        | Наименование        | Примечание |
|--------|------|--------------------|---------------------|------------|
|        |      |                    | Документация        |            |
|        | 2    | M688-05.000сб      | Сборочный чертеж    |            |
|        |      |                    | Сборочные единицы   |            |
|        | 1    | M688-05-100        | Кронштейн           | 1          |
|        |      |                    | Детали              |            |
|        | 2    | M688-05.001        | Колесо              | 1          |
|        | 3    | M688-05.002        | Ось                 | 1          |
|        | 4    | M688-05.003        | Крючок              | 1          |
|        |      |                    | Стандартные изделия |            |
|        |      |                    | Гайки ГОСТ 5915-70  |            |
|        | 5    | M10.5.03           |                     | 2          |
|        | 6    | M8.5.03            |                     | 1          |
|        | 7    | Гайка M8.163.036   |                     | 1          |
|        |      |                    | ГОСТ 3032-76        |            |
|        | 8    | Шайбы ГОСТ 1471-78 |                     | 1          |
|        | 9    | 10.01              |                     | 1          |
|        |      |                    | 8.01                | 3          |

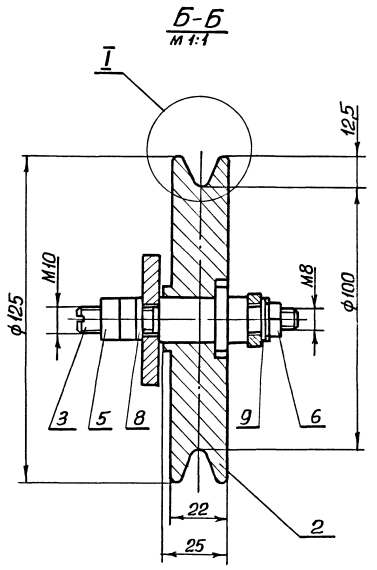
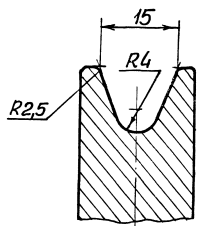
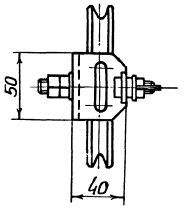
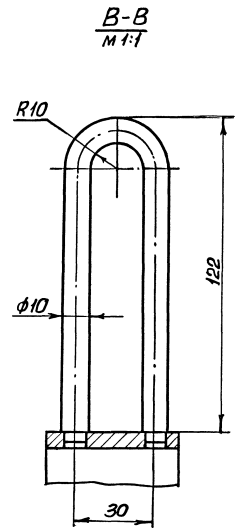
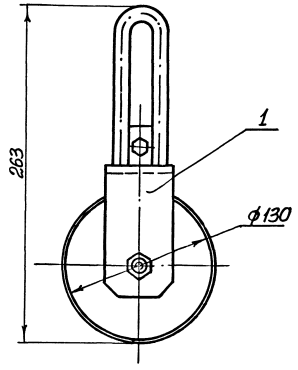
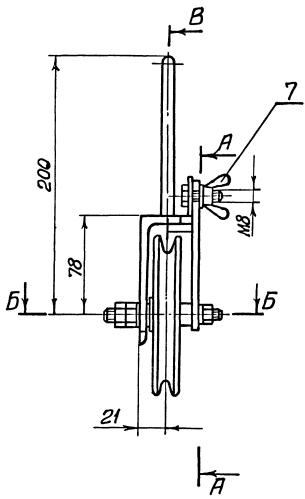
M688-05.000

Блок

| Лист   | Листов |
|--|--------|
|  | 1      |
| Госстрой СССР<br>Совхозакадемияпроект<br>Харьковский<br>Водоканалпроект<br>Формат А4 |        |

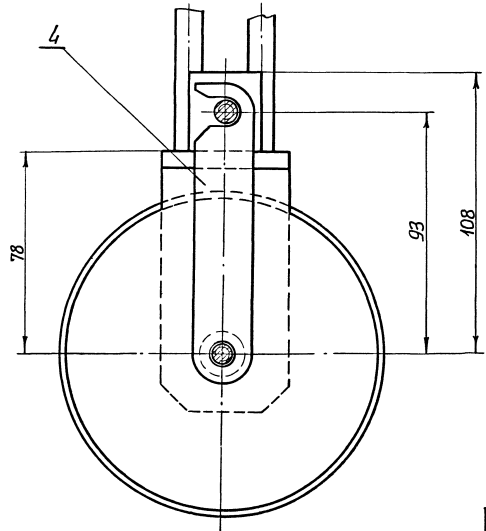
|            |             |   |
|------------|-------------|---|
| Исполн.    | Козлов      | ✓ |
| Утверд.    |             |   |
| Инж.контр. |             |   |
| Проб.      | Брацлавский | ✓ |
| Разр.      | Зарыцкий    | ✓ |
| Учред.     |             |   |

23044-02 27 Формат А4



A-A  
M 1:1

B-B  
M 1:1



Размеры для справок

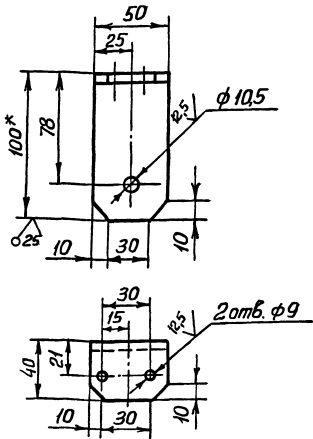
Типовой проект 902-4-132.88

Шифр докум. Подпись и дата Разм. инст. Шифр докум. Подпись и дата

|                  |           |        |      |        |        |
|------------------|-----------|--------|------|--------|--------|
| М 688-05.000 СБ  |           |        |      | Лист   | Листов |
| Блок             |           |        |      | 28     | 1:2    |
| Сборочный чертеж |           |        |      | Лист   |        |
|                  |           |        |      | Листов |        |
| Исполн.          | Э.С.Савин | поп.   | Л.А. | Лист   |        |
| Разраб.          | В.С.Савин | проект | Л.А. | Лист   |        |
| Проб.            | В.С.Савин | проект | Л.А. | Лист   |        |
| Т.Контр.         | В.С.Савин | проект | Л.А. | Лист   |        |
| И.Контр.         | К.С.Савин | проект | Л.А. | Лист   |        |
| Утв.             |           | проект | Л.А. | Лист   |        |

201 05-889 W

4(✓)



1. H14, h14,  $\pm \frac{t_2}{2}$ .
2. \* Размер для справок

M 688-05.102

Уголок

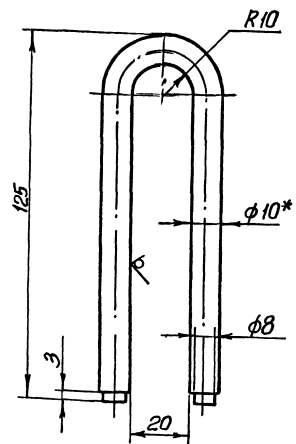
| Лист | Масса | Масштаб  |
|------|-------|----------|
| 0,28 | 1:2   |          |
| Лист |       | Листов 1 |

Госстрой СССР  
Солдатовский проект  
Харьковский  
Водоканалпроект  
Формат А4

|        |        |        |        |
|--------|--------|--------|--------|
| И.Лист | Э.Экз. | П.Лист | Д.Лист |
| И.Лист | Э.Экз. | П.Лист | Д.Лист |
| И.Лист | Э.Экз. | П.Лист | Д.Лист |
| И.Лист | Э.Экз. | П.Лист | Д.Лист |
| И.Лист | Э.Экз. | П.Лист | Д.Лист |
| И.Лист | Э.Экз. | П.Лист | Д.Лист |
| И.Лист | Э.Экз. | П.Лист | Д.Лист |
| И.Лист | Э.Экз. | П.Лист | Д.Лист |
| И.Лист | Э.Экз. | П.Лист | Д.Лист |
| И.Лист | Э.Экз. | П.Лист | Д.Лист |

101 05-889 W

12,5(✓)



1. Развернутая длина : L = 257 мм
2. H14, h14,  $\pm \frac{t_2}{2}$
3. \* Размер для справок.

M 688-05.101

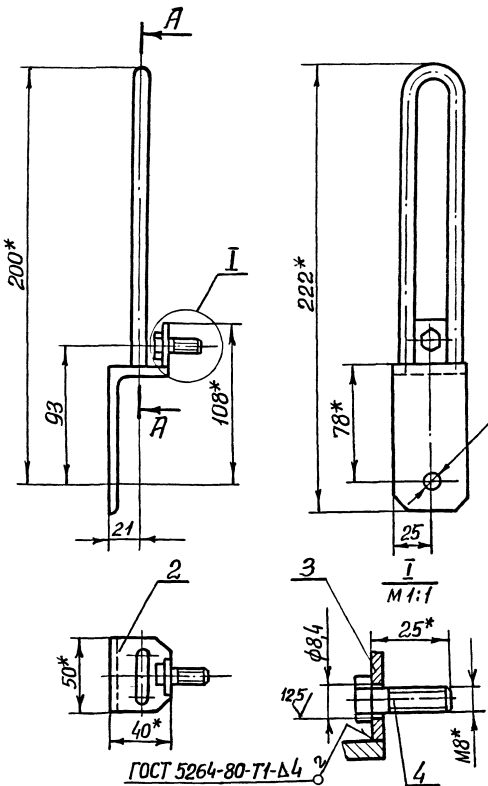
Скода

| Лист | Масса | Масштаб  |
|------|-------|----------|
| 0,15 | 1:1   |          |
| Лист |       | Листов 1 |

Госстрой СССР  
Солдатовский проект  
Харьковский  
Водоканалпроект  
Формат А4

ИП «Водоканал» г. Харьков, ул. Шевченко, 5, этаж 3-й

95001 05-889 W



1. H14,  $\pm \frac{t_2}{2}$ .
2. Шероховатость обрабатываемых поверхностей детали б4 поз.3 выдержать  $\sqrt{5}$ .
3. \* Размеры для справок.

M 688-05.100 сБ

Кранштейн  
Сборочный чертеж

| Лист | Масса | Масштаб  |
|------|-------|----------|
| 0,5  | 1:2   |          |
| Лист |       | Листов 1 |

Госстрой СССР  
Солдатовский проект  
Харьковский  
Водоканалпроект  
Формат А3

|        |        |        |        |
|--------|--------|--------|--------|
| И.Лист | Э.Экз. | П.Лист | Д.Лист |
| И.Лист | Э.Экз. | П.Лист | Д.Лист |
| И.Лист | Э.Экз. | П.Лист | Д.Лист |
| И.Лист | Э.Экз. | П.Лист | Д.Лист |
| И.Лист | Э.Экз. | П.Лист | Д.Лист |
| И.Лист | Э.Экз. | П.Лист | Д.Лист |
| И.Лист | Э.Экз. | П.Лист | Д.Лист |
| И.Лист | Э.Экз. | П.Лист | Д.Лист |
| И.Лист | Э.Экз. | П.Лист | Д.Лист |
| И.Лист | Э.Экз. | П.Лист | Д.Лист |

Листовой проект 902-1-132.88

Листовой проект 902-1-132.88

| Экз.              | Лист | Обозначение    | Наименование  | Кол.  | Примечание  |
|-------------------|------|----------------|---|---|-------------|
|                   |      |                | Документация  |   |             |
| 92                |      | M688-07.000 сБ | Сборочный чертеж  |   |             |
|                   |      |                | Детали  |   |             |
| 94                | 1    | M688-07.001    | Баковина  | 2   |             |
| 94                | 2    | M688-07.002    | Уголок  | 1   |             |
|                   | 3    | M688-07.002-01 | Уголок  | 1   |             |
| 94                | 4    | M688-07.003    | Уголок  | 1   |             |
|                   | 5    | M688-07.003-01 | Уголок  | 1   |             |
| 94                | 6    | M688-07.004    | Уголок  | 2   |             |
| 94                | 7    | M688-07.005    | Уголок  | 1   |             |
| 94                | 8    | M688-07.006    | Створка   | 2   |             |
| 94                | 9    | M688-07.007    | Пракладка   | 2   |             |
|                   |      |                | Лист 2 ГОСТ 19903-74<br>Ст 3 ГОСТ 16523-70                    |   |             |
| 94                | 10   | M688-07.008    | Стенка задняя<br>180 h14 x 2200 h14                           | 1   | 40,8 кг     |
| 94                | 11   | M688-07.009    | Крышка<br>180 h14 x 1300 h14                                  | 1   | 24,1 кг     |
| 94                | 12   | M688-07.011    | Дно<br>1200 h14 x 1000 h14                                    | 1   | 175 кг      |
| 94                | 13   | M688-07.012    | Швеллер 10-П-ГОСТ 8240-72<br>Ст 3-П-ГОСТ 535-79<br>L=1160 h14 | 2   | 10 кг       |
| Итого листов      |      | Экз докум.     | Подп.   | Дата  | M688-07.000 |
| Разр. Янолко      |      |                |   | Лит   | Лист        |
| Проб. Брацлавский |      |                |   | 1   | 2           |
| Исполн. Козлов    |      |                |   | Составлен ссср<br>Создан в соответствии с проектом<br>Водоканалпроект |             |
| Читб.             |      |                |   | Формат А4   |             |

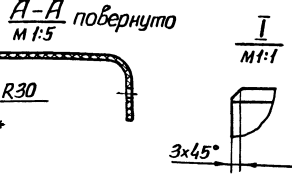
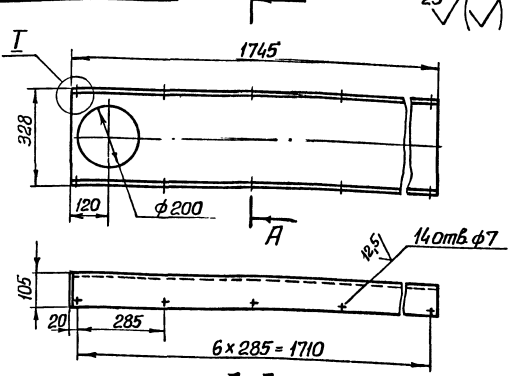
| Экз.              | Лист | Обозначение | Наименование   | Кол.  | Примечание  |
|-------------------|------|-------------|--|---|-------------|
| 94                | 14   | M688-07.013 | Пракладки<br>Пластина Г лист Лпкц-Б<br>ГОСТ 1338-77            |   |             |
| 94                | 14   | M688-07.013 | 1152 h14 x 12 h14  | 2   | 0,07 кг     |
| 94                | 15   | M688-07.014 | 2434 h14 x 12 h14  | 2   | 0,14 кг     |
|                   |      |             | Уголки<br>Уголок 25x36x4-Б-ГОСТ 8509-72<br>Ст 3-П-ГОСТ 535-79  |   |             |
| 94                | 16   | M688-07.015 | L=1000 h14   | 2   | 2,16 кг     |
| 94                | 17   | M688-07.016 | L=50 h14   | 2   | 0,1 кг      |
| 94                | 18   | M688-07.017 | Втулка<br>Труба 25x3 ГОСТ 8734-75<br>Ст 3 ГОСТ 8733-74         |   |             |
|                   |      |             | L=55 h14   | 1   | 0,1 кг      |
| 94                | 19   | M688-07.018 | Кронштейн<br>Швеллер 20x40x3 ГОСТ 8278-83<br>Ст 3 ГОСТ 4474-76 |   |             |
|                   |      |             | L=80 h14   | 1   | 0,28 кг     |
| 94                | 20   | M688-07.019 | Уголок   | 2   |             |
|                   |      |             | Стандартные изделия  |   |             |
|                   |      |             | Болт М6х20,58<br>ГОСТ 1798-40                                  | 18  |             |
|                   |      |             | Гайка М6 ГОСТ 5915-70  | 18  |             |
|                   |      |             | Шайба 6.01<br>ГОСТ 11371-78                                    | 36  |             |
|                   |      |             | Петля ТН80<br>ГОСТ 5088-78                                     | 4   |             |
| Итого листов      |      | Экз докум.  | Подп.  | Дата  | M688-07.000 |
| Разр. Янолко      |      |             |  | Лит   | Лист        |
| Проб. Брацлавский |      |             |  | 1   | 2           |
| Исполн. Козлов    |      |             |  | Составлен ссср<br>Создан в соответствии с проектом<br>Водоканалпроект |             |
| Читб.             |      |             |  | Формат А4   |             |

| Экз.              | Лист | Обозначение    | Наименование  | Кол.  | Примечание  |
|-------------------|------|----------------|---|---|-------------|
|                   |      |                | Документация  |   |             |
| 93                |      | M688-06.000 сБ | Сборочный чертеж  |   |             |
|                   |      |                | Сборочные единицы   |   |             |
| 94                | 1    | M688-06.100    | Короб   | 1   |             |
|                   |      |                | Детали  |   |             |
| 94                | 2    | M688-06.001    | Планка<br>Лист 4 ГОСТ 19903-74<br>Ст 3 ГОСТ 16523-70<br>1750 h14 x 25 h14 | 2   | 1,35 кг     |
|                   |      |                | Стандартные изделия   |   |             |
|                   |      |                | Винт М6х14,58<br>ГОСТ 1491-80   | 14  |             |
| Итого листов      |      | Экз докум.     | Подп.   | Дата  | M688-06.000 |
| Разр. Янолко      |      |                |   | Лит   | Лист        |
| Проб. Брацлавский |      |                |   | 1   | 1           |
| Исполн. Козлов    |      |                |   | Составлен ссср<br>Создан в соответствии с проектом<br>Водоканалпроект |             |
| Читб.             |      |                |   | Формат А4   |             |

| Экз.              | Лист | Обозначение    | Наименование     | Кол.  | Примечание  |
|-------------------|------|----------------|------------------|---|-------------|
|                   |      |                | Документация     |   |             |
| 94                |      | M688-06.100 сБ | Сборочный чертеж |   |             |
|                   |      |                | Детали           |   |             |
| 94                | 1    | M688-06.101    | Лоток            | 1   |             |
| 94                | 2    | M688-06.102    | Крышка           | 1   |             |
| Итого листов      |      | Экз докум.     | Подп.            | Дата  | M688-06.100 |
| Разр. Янолко      |      |                |                  | Лит   | Лист        |
| Проб. Брацлавский |      |                |                  | 1   | 1           |
| Исполн. Козлов    |      |                |                  | Составлен ссср<br>Создан в соответствии с проектом<br>Водоканалпроект |             |
| Читб.             |      |                |                  | Формат А4   |             |

ИЛОВОЙ ПРОЕКТ ЧУК-1-132.85 ЛИСТЫМ Д

10190-889W



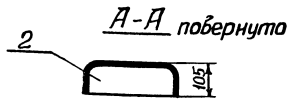
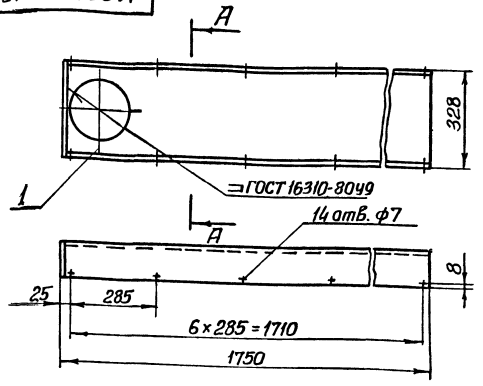
1.  $h14, h14, \pm \frac{t2}{2}$ .
2. \* Размер для справок
3. Развернутая длина 516 мм.

М 688-06.101

|         |        |          |       |      |          |        |   |         |
|---------|--------|----------|-------|------|----------|--------|---|---------|
| Изм     | Лист   | Экз/окум | Пооп. | Дата | Лоток    | Лист   | Масса   | Масштаб |
|         |        |          |       |      |          | 70     | 1:10  |         |
| Разр    | Инпо   | Проб     | Бриц  | Спр  | Лист     | Листов | Лист винилпласта ВН-5 гост 9639-71                                    |         |
| И.контр | Козлов | Чтб      |       |      | Листов 1 |        | госстрой ссср союзвodoкaнaлпроект саровский вodoкaнaлпроект формат А4 |         |

30

9000 90-889W

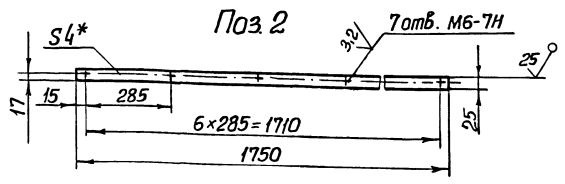
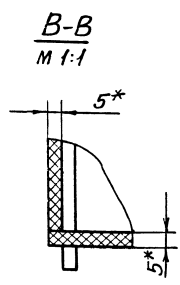
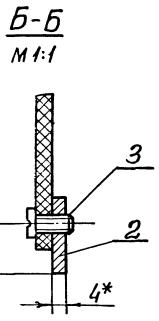
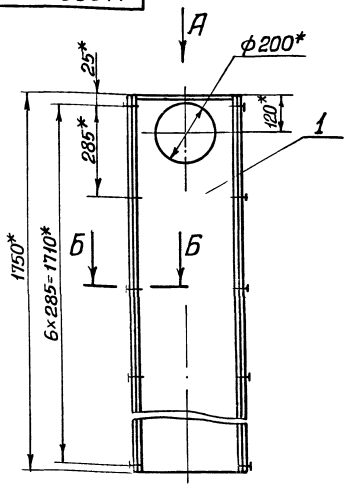


Размеры для справок

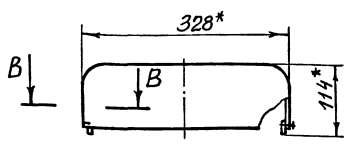
М 688-06.100 СБ

|         |        |          |       |      |          |        |   |         |
|---------|--------|----------|-------|------|----------|--------|---|---------|
| Изм     | Лист   | Экз/окум | Пооп. | Дата | Короб    | Лист   | Масса   | Масштаб |
|         |        |          |       |      |          | 73     | 1:10  |         |
| Разр    | Инпо   | Проб     | Бриц  | Спр  | Лист     | Листов | Лист винилпласта ВН-5 гост 9639-71                                    |         |
| И.контр | Козлов | Чтб      |       |      | Листов 1 |        | госстрой ссср союзвodoкaнaлпроект саровский вodoкaнaлпроект формат А4 |         |

92000 90-889W



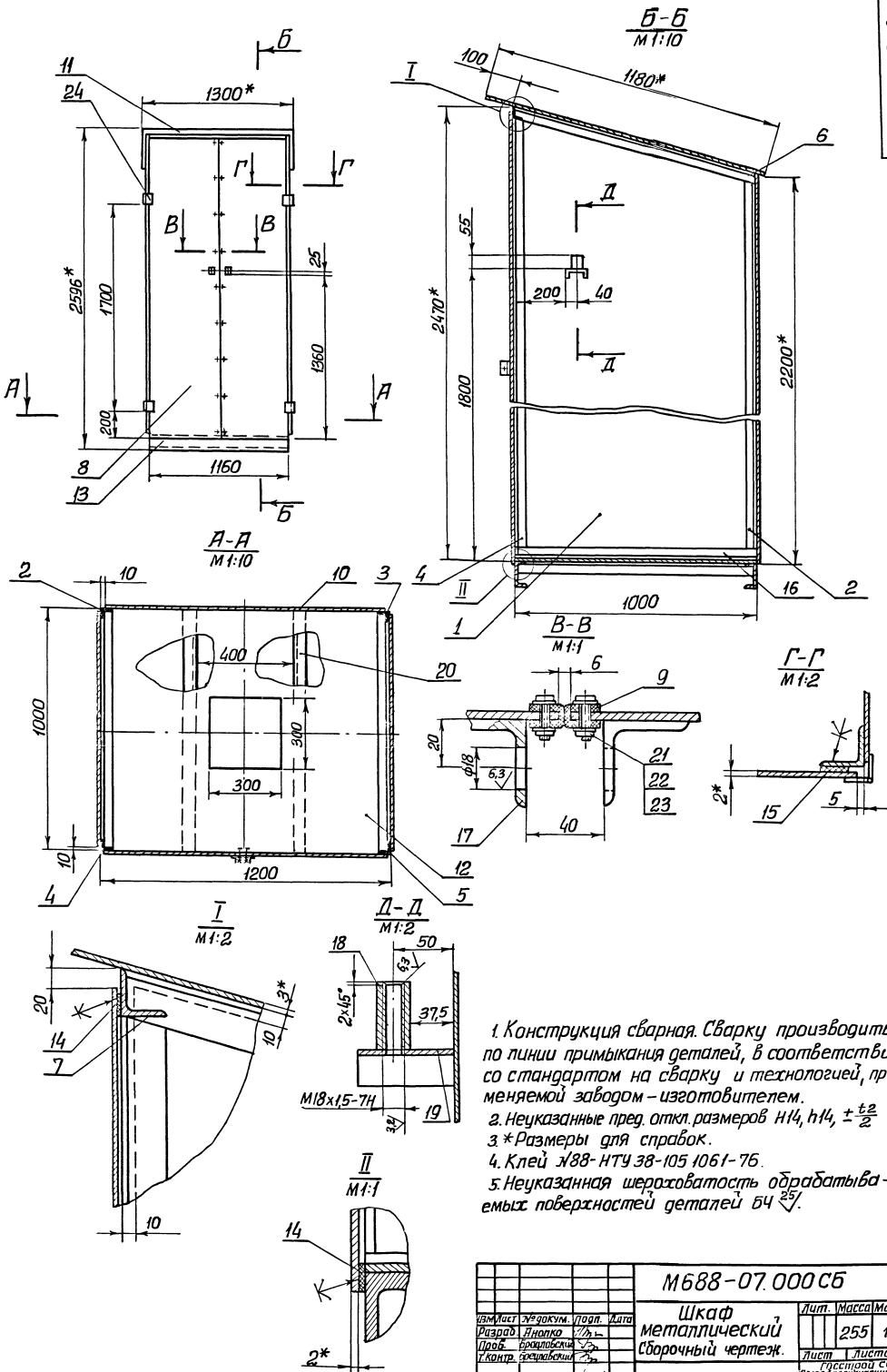
Вид А  
М 1:5



1. Неуказанные пред откл размеров  $h14, \pm \frac{t2}{2}$ .
2. \* Размеры для справок.

М 688-06.000 СБ

|         |        |          |       |      |          |        |   |         |
|---------|--------|----------|-------|------|----------|--------|---|---------|
| Изм     | Лист   | Экз/окум | Пооп. | Дата | Короб    | Лист   | Масса   | Масштаб |
|         |        |          |       |      |          | 10,1   | 1:10  |         |
| Разр    | Инпо   | Проб     | Бриц  | Спр  | Лист     | Листов | Лист винилпласта ВН-5 гост 9639-71                                    |         |
| И.контр | Козлов | Чтб      |       |      | Листов 1 |        | госстрой ссср союзвodoкaнaлпроект саровский вodoкaнaлпроект формат А4 |         |



1. Конструкция сварная. Сварку производить по линии примыкания деталей, в соответствии со стандартом на сварку и технологией, применяемой заводом-изготовителем.
2. Неуказанные пред. откл. размеров  $\pm 0,2$ .
3. \*Размеры для справок.
4. Клей М88-НТУ 38-105 1061-76.
5. Неуказанная шероховатость обрабатываемых поверхностей деталей  $Ra 2,5$ .

Типовой проект 902-1-132.88

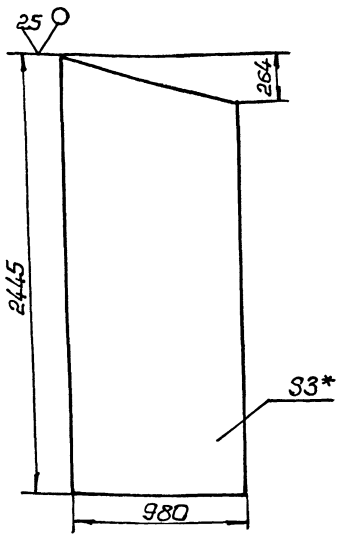
Шкаф металлический сборочный чертеж

|      |         |        |        |   |      |       |
|------|---------|--------|--------|---|------|-------|
|      |         |        |        | <b>М688-07.000 СБ</b>   |      |       |
| Изм. | Масштаб | Узлов. | Контр. | Дата  | Лист | Масса |
| 1    | 1:20    |        |        |   | 255  | 1:20  |
|      |         |        |        | <b>Шкаф<br/>металлический<br/>Сборочный чертеж.</b>   |      |       |
|      |         |        |        | Лист 1 из 1   |      |       |
|      |         |        |        | Госстандарт СССР<br>Конструкторский проект<br>2-й квалификационный<br>В. В. Яковлев / П. П. Яковлев |      |       |

ИЛОВАЯ ПРОЕКЦИЯ 1:100

M688-07.001

(V)(V)



1.  $h14, \pm \frac{t_2}{2}$   
 2.\* Размер для справок.

M688-07.001

| № | Лист | № док-м     | Подп. | Дата | Лист | Масса | Масштаб |
|---|------|-------------|-------|------|------|-------|---------|
| 1 | 1    | Иванова     | И.И.  |      | 1    | 35,7  | 1:20    |
| 2 | 2    | Браиловский | Б.В.  |      |      |       |         |
| 3 | 3    | Козлов      | К.В.  |      |      |       |         |
| 4 | 4    | Чибриков    | Ч.В.  |      |      |       |         |

Боковина

Лист Листов: 1/1

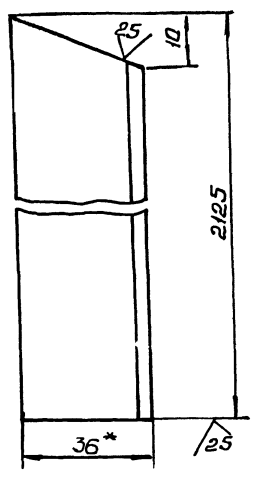
220СТ19903-74  
 Ст3-20СТ16523-70

Водоканалпроект  
 Саратовский филиал  
 формат А4

M688-07.002

(V)(V)

M688-07.002 - изображено  
 M688-07.002-01 - зеркальное отражение



1.  $h14, \pm \frac{t_2}{2}$   
 2.\* Размер для справок.

M688-07.002

| № | Лист | № док-м     | Подп. | Дата | Лист | Масса | Масштаб |
|---|------|-------------|-------|------|------|-------|---------|
| 1 | 1    | Иванова     | И.И.  |      | 1    | 4,6   | 1:1     |
| 2 | 2    | Браиловский | Б.В.  |      |      |       |         |
| 3 | 3    | Козлов      | К.В.  |      |      |       |         |
| 4 | 4    | Чибриков    | Ч.В.  |      |      |       |         |

Узелок

Лист Листов: 1/1

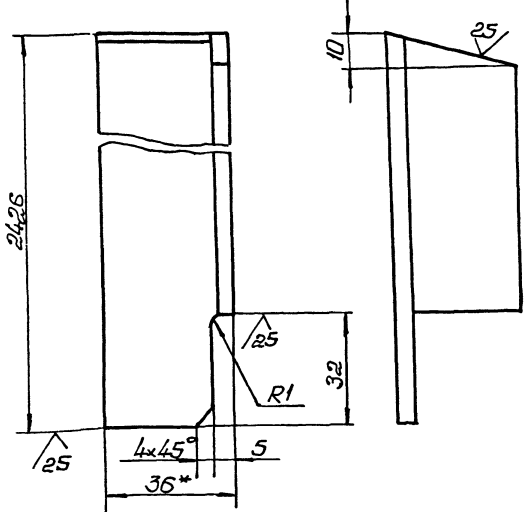
36\*36\*4-Б-20СТ18509-72  
 Ст3-И-20СТ1535-79

Водоканалпроект  
 Саратовский филиал  
 формат А4

M688-07.003

(V)(V)

M688-07.003 - изображено  
 M688-07.003-01 - зеркальное отражение



1.  $h14, \pm \frac{t_2}{2}$   
 2.\* Размер для справок.

M688-07.003

| № | Лист | № док-м     | Подп. | Дата | Лист | Масса | Масштаб |
|---|------|-------------|-------|------|------|-------|---------|
| 1 | 1    | Иванова     | И.И.  |      | 1    | 5,2   | 1:1     |
| 2 | 2    | Браиловский | Б.В.  |      |      |       |         |
| 3 | 3    | Козлов      | К.В.  |      |      |       |         |
| 4 | 4    | Чибриков    | Ч.В.  |      |      |       |         |

Узелок

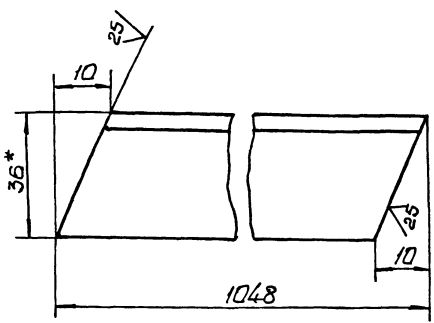
Лист Листов: 1/1

36\*36\*4-Б-20СТ18509-72  
 Ст3-И-20СТ1535-79

Водоканалпроект  
 Саратовский филиал  
 формат А4

M688-07.004

(V)(V)



1.  $h14, \pm \frac{t_2}{2}$   
 2.\* Размер для справок.

M688-07.004

| № | Лист | № док-м     | Подп. | Дата | Лист | Масса | Масштаб |
|---|------|-------------|-------|------|------|-------|---------|
| 1 | 1    | Иванова     | И.И.  |      | 1    | 2,2   | 1:1     |
| 2 | 2    | Браиловский | Б.В.  |      |      |       |         |
| 3 | 3    | Козлов      | К.В.  |      |      |       |         |
| 4 | 4    | Чибриков    | Ч.В.  |      |      |       |         |

Узелок

Лист Листов: 1/1

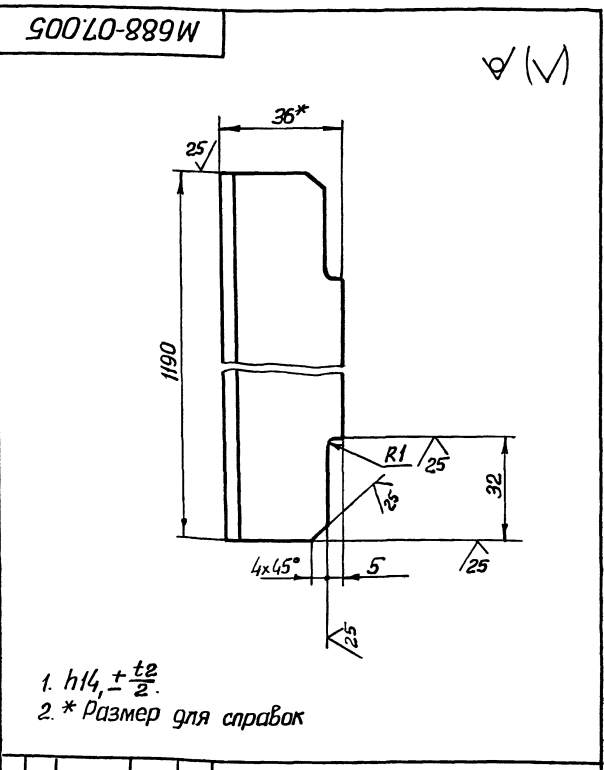
36\*36\*4-Б-20СТ18509-72  
 Ст3-И-20СТ1535-79

Водоканалпроект  
 Саратовский филиал  
 формат А4

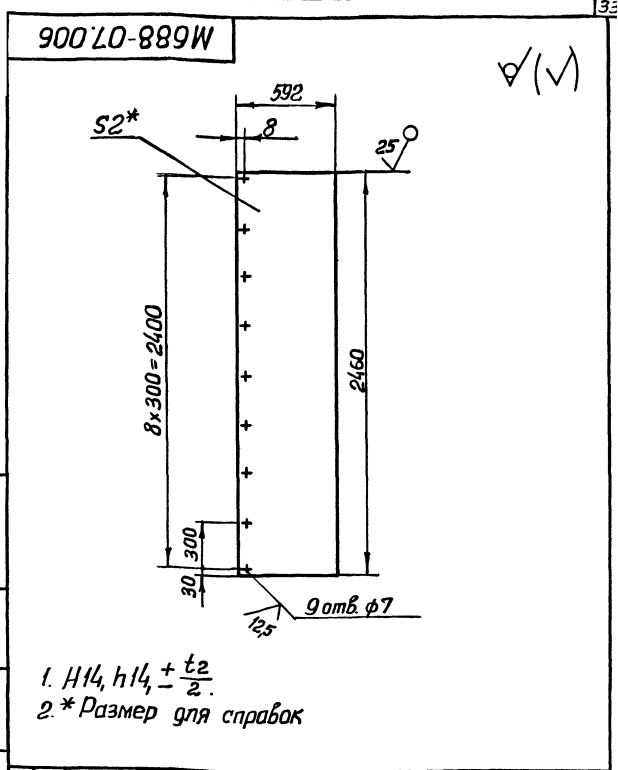
ИЛОВАЯ ПРОЕКЦИЯ 1:100

ИЛОВАЯ ПРОЕКЦИЯ 1:100

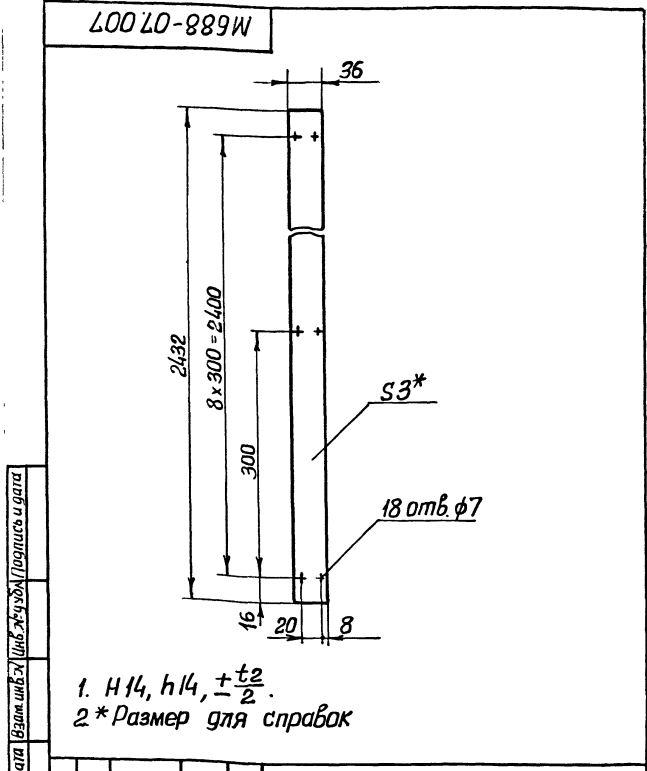




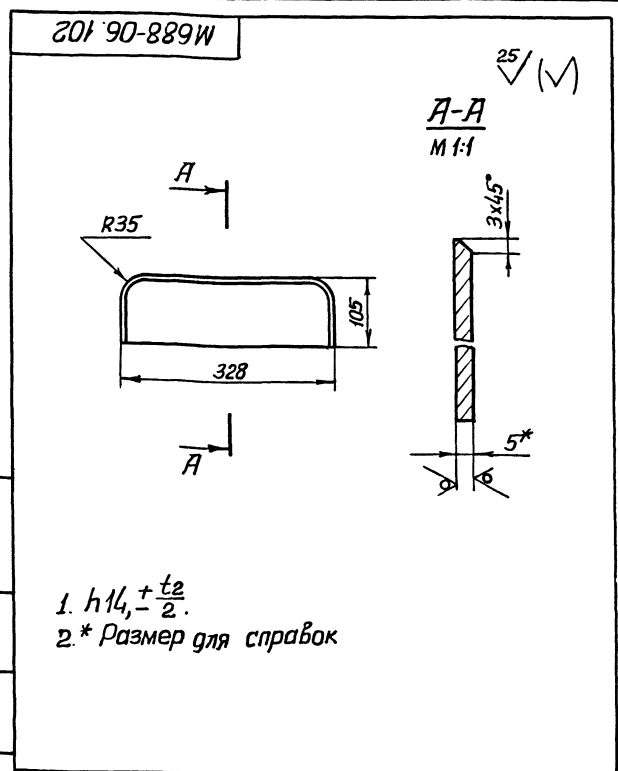
|           |             |       |       |                                   |       |         |
|-----------|-------------|-------|-------|-----------------------------------|-------|---------|
|           |             |       |       | <b>М 688-07.005</b>               |       |         |
| Изм/Лист  | № докум.    | Подп. | Дата  | Лист                              | Масса | Масштаб |
| Разраб.   | Яношко      | И.И.  | 11/12 | 1                                 | 3,65  | 1:1     |
| Проб.     | Брацлавский | С.В.  | 12/12 | Лист Листов 1                     |       |         |
| Г. контр. | Брацлавский | С.В.  | 12/12 | Институт ссср союзвсодканинпроект |       |         |
| И.контр.  | Козлов      | И.И.  | 12/12 | Харьковский Водоканалпроект       |       |         |
| Чтв.      |             |       |       | Формат А4                         |       |         |



|           |             |       |       |                                   |       |         |
|-----------|-------------|-------|-------|-----------------------------------|-------|---------|
|           |             |       |       | <b>М 688-07.006</b>               |       |         |
| Изм/Лист  | № докум.    | Подп. | Дата  | Лист                              | Масса | Масштаб |
| Разраб.   | Яношко      | И.И.  | 11/12 | 1                                 | 22,8  | 1:20    |
| Проб.     | Брацлавский | С.В.  | 12/12 | Лист Листов 1                     |       |         |
| Г. контр. | Брацлавский | С.В.  | 12/12 | Институт ссср союзвсодканинпроект |       |         |
| И.контр.  | Козлов      | И.И.  | 12/12 | Харьковский Водоканалпроект       |       |         |
| Чтв.      |             |       |       | Формат А4                         |       |         |



|           |             |       |       |                                   |       |         |
|-----------|-------------|-------|-------|-----------------------------------|-------|---------|
|           |             |       |       | <b>М 688-07.007</b>               |       |         |
| Изм/Лист  | № докум.    | Подп. | Дата  | Лист                              | Масса | Масштаб |
| Разраб.   | Яношко      | И.И.  | 11/12 | 1                                 | 0,4   | 1:4     |
| Проб.     | Брацлавский | С.В.  | 12/12 | Лист Листов 1                     |       |         |
| Г. контр. | Брацлавский | С.В.  | 12/12 | Институт ссср союзвсодканинпроект |       |         |
| И.контр.  | Козлов      | И.И.  | 12/12 | Харьковский Водоканалпроект       |       |         |
| Чтв.      |             |       |       | Формат А4                         |       |         |



|           |             |       |       |                                   |       |         |
|-----------|-------------|-------|-------|-----------------------------------|-------|---------|
|           |             |       |       | <b>М 688-06.102</b>               |       |         |
| Изм/Лист  | № докум.    | Подп. | Дата  | Лист                              | Масса | Масштаб |
| Разраб.   | Яношко      | И.И.  | 11/12 | 1                                 | 0,26  | 1:5     |
| Проб.     | Брацлавский | С.В.  | 12/12 | Лист Листов 1                     |       |         |
| Г. контр. | Брацлавский | С.В.  | 12/12 | Институт ссср союзвсодканинпроект |       |         |
| И.контр.  | Козлов      | И.И.  | 12/12 | Харьковский Водоканалпроект       |       |         |
| Чтв.      |             |       |       | Формат А4                         |       |         |

| Формат<br>Зона | Лист | Обозначение    | Наименование             | Кол. | Приме-<br>чание |
|----------------|------|----------------|--------------------------|------|-----------------|
|                |      |                | <u>Документация</u>      |      |                 |
| A3             |      | M688-09.000.05 | Сборочный чертеж         |      |                 |
|                |      |                | <u>Сборочные единицы</u> |      |                 |
| A4             | 1    | M688-09.100    | Рама                     | 1    |                 |
| A4             | 2    | M688-09.200    | Лок                      | 1    |                 |
|                | 3    | -01            | Лок                      | 1    |                 |
|                |      |                | <u>Детали</u>            |      |                 |
| A4             | 4    | M688-09.001    | Прокладка                | 1    |                 |
|                | 5    | -01            | Прокладка                | 1    |                 |

|          |           |          |        |        |   |      |        |
|----------|-----------|----------|--------|--------|---|------|--------|
| Изм      | Лист      | № докум. | Подп.  | Дата   | M688-09.000                               |      |        |
| Рязань   | Рязань    | Рязань   | Рязань | Рязань | Лист                                      | Лист | Листов |
| Проб.    | Бродяцкий | Пр       |        |        | Крышка                                    |      |        |
| Инж. гр. | Бродяцкий | Пр       |        |        | Госстанд СССР                             |      |        |
| Н.контр. | Козлов    | Пр       |        |        | Разработано и изготовлено в ЦКБ № 1000000 |      |        |
| Чтв.     |           |          |        |        | Формат А4                                 |      |        |

| Формат<br>Зона | Лист | Обозначение    | Наименование            | Кол. | Приме-<br>чание |
|----------------|------|----------------|-------------------------|------|-----------------|
|                |      |                | <u>Документация</u>     |      |                 |
| A3             |      | M688-08.000.05 | Сборочный чертеж        |      |                 |
|                |      |                | <u>Детали</u>           |      |                 |
| B4             | 1    | M688-08.001    | Штырь                   |      |                 |
|                |      |                | лист 12-В ГОСТ 2590-74  |      |                 |
|                |      |                | Ст 3-Г ГОСТ 535-79      |      |                 |
|                |      |                | L = 50 00 h14           | 1    | 4,4 кг          |
| B4             | 2    | M688-08.002    | Палоса                  |      |                 |
|                |      |                | палоса 4x25 ГОСТ 103-76 |      |                 |
|                |      |                | Ст 3 ГОСТ 535-79        |      |                 |
|                |      |                | L = 3000 h14            | 2    | 2,4 кг          |

|          |           |          |        |        |   |      |        |
|----------|-----------|----------|--------|--------|---|------|--------|
| Изм      | Лист      | № докум. | Подп.  | Дата   | M688-08.000                               |      |        |
| Рязань   | Рязань    | Рязань   | Рязань | Рязань | Лист                                      | Лист | Листов |
| Проб.    | Бродяцкий | Пр       |        |        | Заземление                                |      |        |
| Инж. гр. | Бродяцкий | Пр       |        |        | Госстанд СССР                             |      |        |
| Н.контр. | Козлов    | Пр       |        |        | Разработано и изготовлено в ЦКБ № 1000000 |      |        |
| Чтв.     |           |          |        |        | Формат А4                                 |      |        |

| Формат<br>Зона | Лист | Обозначение | Наименование                | Кол. | Приме-<br>чание |
|----------------|------|-------------|-----------------------------|------|-----------------|
|                |      |             | <u>Документация</u>         |      |                 |
|                |      | M688-09.100 | Сборочный чертеж            |      |                 |
|                |      |             | <u>Детали</u>               |      |                 |
| A4             | 1    | M688-09.101 | Крышка                      | 1    |                 |
|                |      |             | Уголки                      |      |                 |
|                |      |             | Уголок 75x75x5 ГОСТ 8509-72 |      |                 |
|                |      |             | Ст 3-Г ГОСТ 535-79          |      |                 |
| B4             | 2    | M688-09.102 | L = 4696 h14                | 1    | 27,2 кг         |
| B4             | 3    | M688-09.103 | L = 518 h14                 | 1    | 3,0 кг          |
| B4             | 4    | M688-09.104 | Стяжка                      |      |                 |
|                |      |             | Уголок 75x50x5 ГОСТ 8510-72 |      |                 |
|                |      |             | Ст 3-Г ГОСТ 535-79          |      |                 |
|                |      |             | L = 518 h14                 | 1    | 2,48 кг         |
| B4             | 5    | M688-09.105 | Ребро                       |      |                 |
|                |      |             | Лист 5 ГОСТ 19903-74        |      |                 |
|                |      |             | Ст 3 ГОСТ 4637-79           |      |                 |
|                |      |             | 75 h14 x 518 h14            | 1    | 1,5 кг          |
| A4             | 6    | M688-09.106 | Крышка                      | 1    |                 |
| A3             | 7    | M688-09.107 | Переходник                  | 1    |                 |
| A4             | 8    | M688-09.108 | Петля                       | 2    |                 |
| A4             | 9    | M688-09.109 | Камыш                       | 1    |                 |
| A4             | 10   | M688-09.111 | Стяжка                      | 2    |                 |
|                |      | -01         | Стяжка                      | 2    |                 |
| A4             | 12   | M688-09.112 | Угольник                    | 2    |                 |

|          |           |          |        |        |   |      |        |
|----------|-----------|----------|--------|--------|---|------|--------|
| Изм      | Лист      | № докум. | Подп.  | Дата   | M688-09.100                               |      |        |
| Рязань   | Рязань    | Рязань   | Рязань | Рязань | Лист                                      | Лист | Листов |
| Проб.    | Бродяцкий | Пр       |        |        | Рама                                      |      |        |
| Инж. гр. | Бродяцкий | Пр       |        |        | Госстанд СССР                             |      |        |
| Н.контр. | Козлов    | Пр       |        |        | Разработано и изготовлено в ЦКБ № 1000000 |      |        |
| Чтв.     |           |          |        |        | Формат А4                                 |      |        |

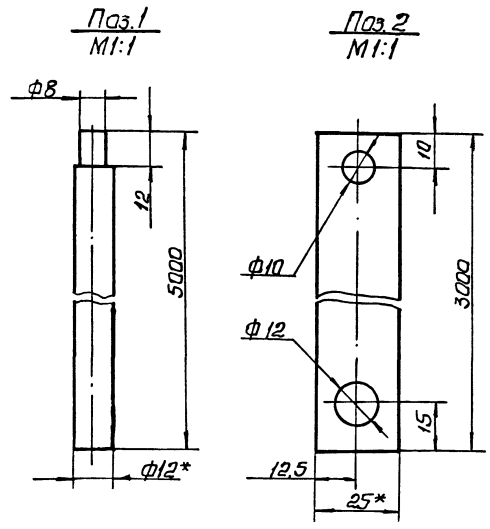
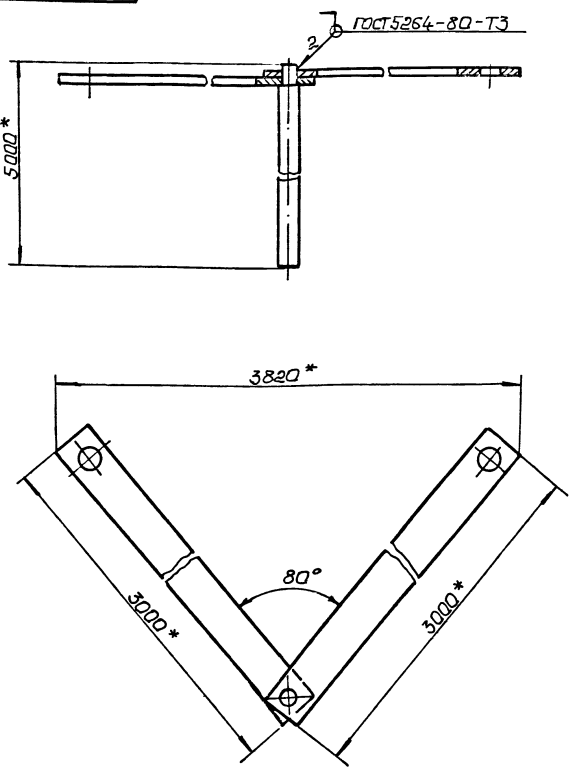
| Формат<br>Зона | Лист | Обозначение | Наименование                | Кол. | Приме-<br>чание |
|----------------|------|-------------|-----------------------------|------|-----------------|
| A4             | 14   | M688-09.113 | Угольник стальной           | 2    |                 |
| B4             | 15   | M688-09.114 | Угольник                    |      |                 |
|                |      |             | Уголок 32x30x4 ГОСТ 8510-72 |      |                 |
|                |      |             | Ст 3-Г ГОСТ 335-79          |      |                 |
|                |      |             | L = 512 h14                 | 2    | 18 кг           |
| B4             | 16   | M688-09.115 | Накладка                    |      |                 |
|                |      |             | Лист 7 ГОСТ 19903-74        |      |                 |
|                |      |             | Ст 3 ГОСТ 4637-79           |      |                 |
|                |      |             | 25 h14 x 90 h14             | 4    | 0,6 кг          |
|                |      |             | Притики                     |      |                 |
|                |      |             | лист 6-В ГОСТ 2590-74       |      |                 |
|                |      |             | Ст 3-Г ГОСТ 535-79          |      |                 |
| B4             | 17   | M688-09.116 | L = 468 h14                 | 2    | 0,1 кг          |
| B4             | 18   | M688-09.117 | L = 508 h14                 | 2    | 0,1 кг          |

|          |           |          |        |        |   |      |        |
|----------|-----------|----------|--------|--------|---|------|--------|
| Изм      | Лист      | № докум. | Подп.  | Дата   | M688-09.100                               |      |        |
| Рязань   | Рязань    | Рязань   | Рязань | Рязань | Лист                                      | Лист | Листов |
| Проб.    | Бродяцкий | Пр       |        |        | Рама                                      |      |        |
| Инж. гр. | Бродяцкий | Пр       |        |        | Госстанд СССР                             |      |        |
| Н.контр. | Козлов    | Пр       |        |        | Разработано и изготовлено в ЦКБ № 1000000 |      |        |
| Чтв.     |           |          |        |        | Формат А4                                 |      |        |

| Лист | № докум.   | Подп.       | Дата | Наименование  | Кол. | Примечание |
|------|------------|-------------|------|---|------|------------|
|      |            |             |      | Документация  |      |            |
| 13   | M688-09.20 | О СБ        |      | Сборочный чертеж  |      |            |
|      |            |             |      | Детали  |      |            |
| 14   | 2          | M688-09.202 |      | Ручка   | 1    |            |
| 14   | 3          | M688-09.203 |      | Крюк  | 1    |            |
|      |            |             |      | Стандартные изделия   |      |            |
|      | 4          |             |      | Петля Н50<br>ГОСТ5088-78  | 2    |            |
|      |            |             |      | Переменные данные для исполнения                                  |      |            |
|      |            |             |      | M688-09.200   |      |            |
|      |            |             |      | Детали  |      |            |
| 54   | 1          | M688-09.201 |      | Крышка<br>Лист 420СТ19903-74<br>Ст 320СТ14637-79<br>580h14x620h14 | 1    | 11,3кг     |
|      |            |             |      | M688-09.200-01  |      |            |
|      |            |             |      | Детали  |      |            |
|      |            |             |      | M688-09.200   |      |            |
|      |            |             |      | ЛЮК   |      |            |

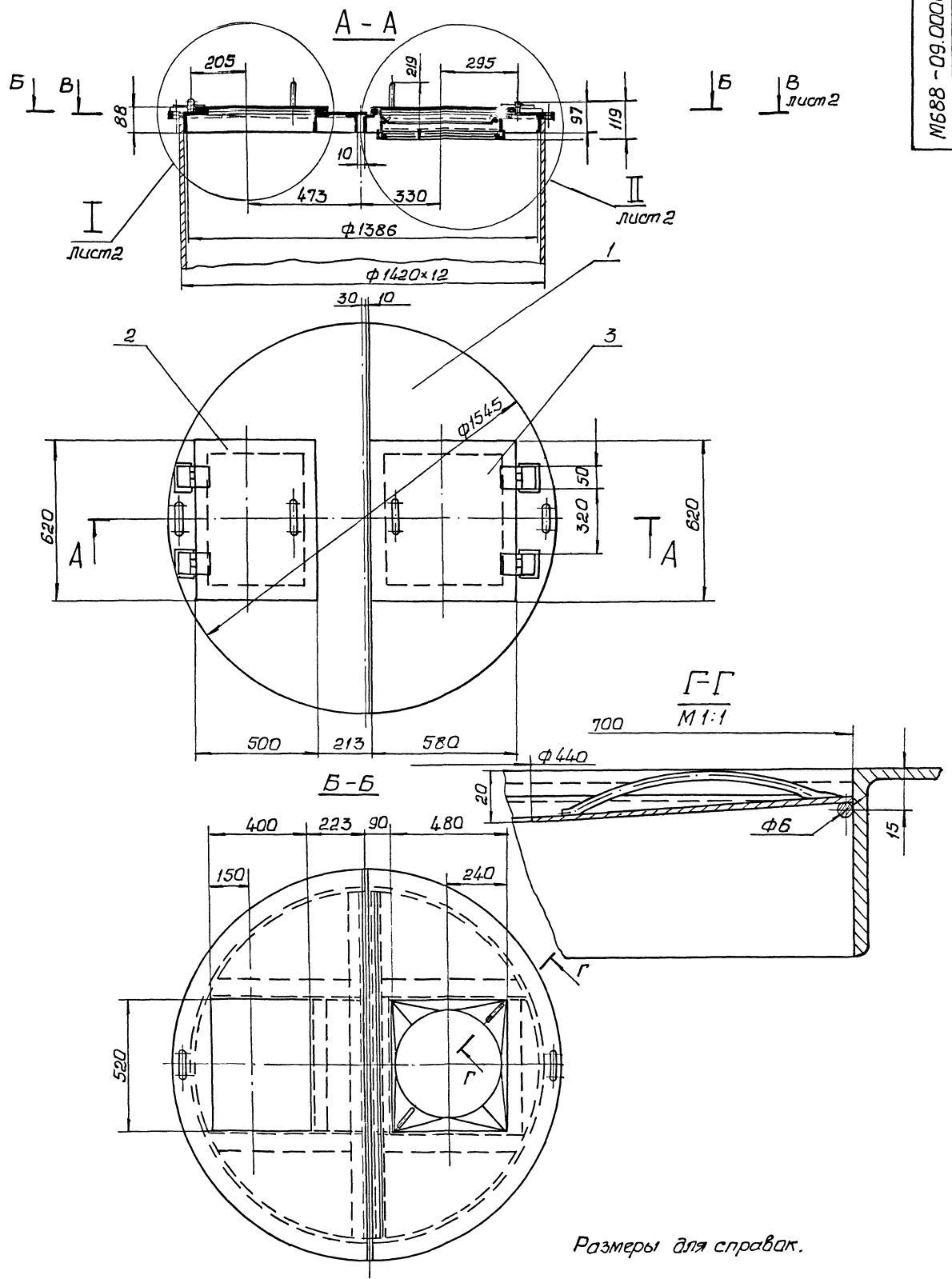
| Лист | № докум. | Подп.          | Дата | Наименование  | Кол. | Примечание |
|------|----------|----------------|------|---|------|------------|
| 54   | 1        | M688-09.201-01 |      | Крышка<br>Лист 420СТ19903-74<br>Ст 320СТ14637-79<br>580h14x620h14 | 1    | 10,1кг     |
|      |          |                |      | M688-09.200   |      |            |
|      |          |                |      | ЛЮК   |      |            |

93 000 80-889W



1. H14, h14, ±  $\frac{\pm 2}{2}$ .
- 2\* Размеры для справок.
3. Шероховатость обрабатываемых поверхностей деталей Б4  $\sqrt{25}$ .

| Лист | № докум. | Подп. | Дата | Наименование     | Кол. | Примечание |
|------|----------|-------|------|------------------|------|------------|
|      |          |       |      | Заземление       |      |            |
|      |          |       |      | Сборочный чертеж |      |            |
|      |          |       |      | M688-08.000 СБ   |      |            |
|      |          |       |      | Лист             | 9,2  | 1:2        |
|      |          |       |      | Листов           | 1    | 2          |



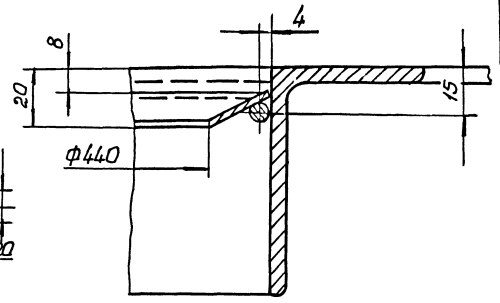
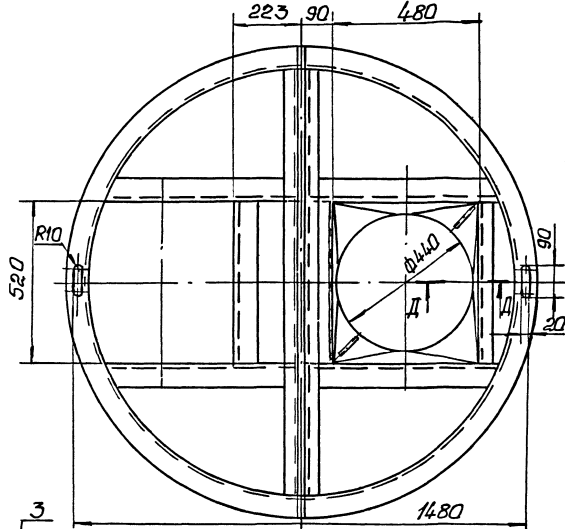
Размеры для справок.

Типовой проект 902-1-132.88

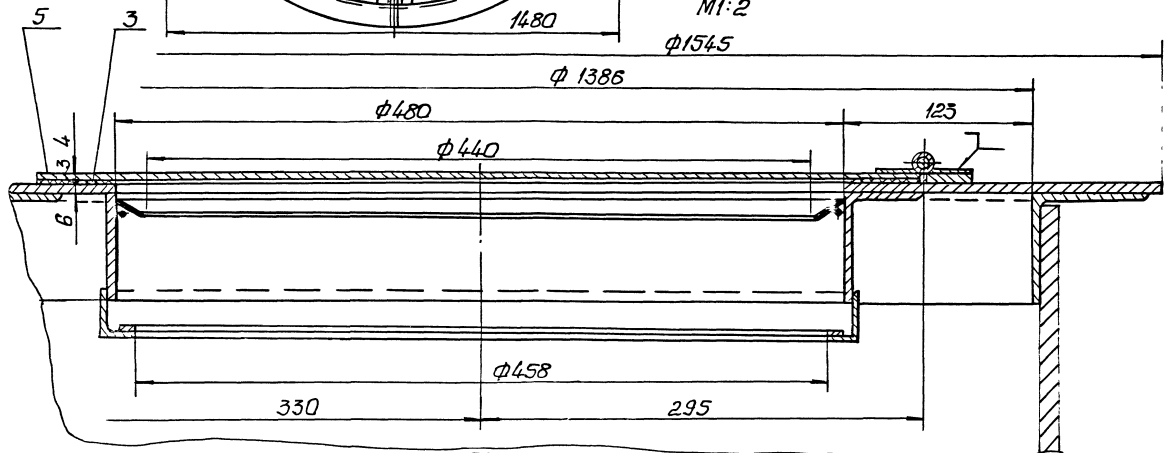
|                     |         |                             |          |
|---------------------|---------|-----------------------------|----------|
|                     |         | <b>М688-09.000СБ</b>        |          |
|                     |         | <b>Крышка</b>               |          |
|                     |         | <b>Сборочный чертеж</b>     |          |
| Исполн. № докум.    | Исполн. | Лист                        | Масштаб  |
| Разраб. Болотов     | СЗ      | 177.0                       | 1:10     |
| Проект. Толчинский  | СЗ      | Лист 1                      | Листов 2 |
| Тех. контр. Зельман | СЗ      | Архитектурный отдел         |          |
| И. контр. Козлов    | СЗ      | Инженерно-технический отдел |          |
| Читб.               |         | Водоотдел проекта           |          |
| Копия: 1 лист       |         | 23044-02                    | 37       |

В-В лист 1

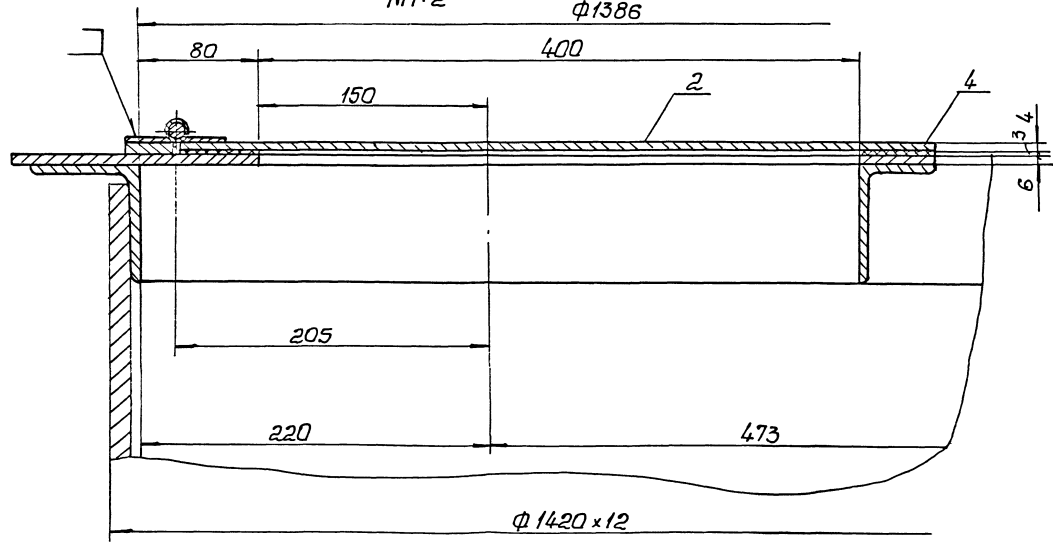
Д-Д  
М1:1



II  
М1:2 лист 1

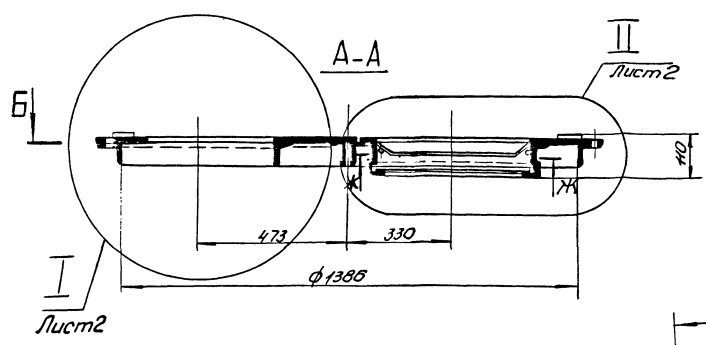


I  
М1:2 лист 1

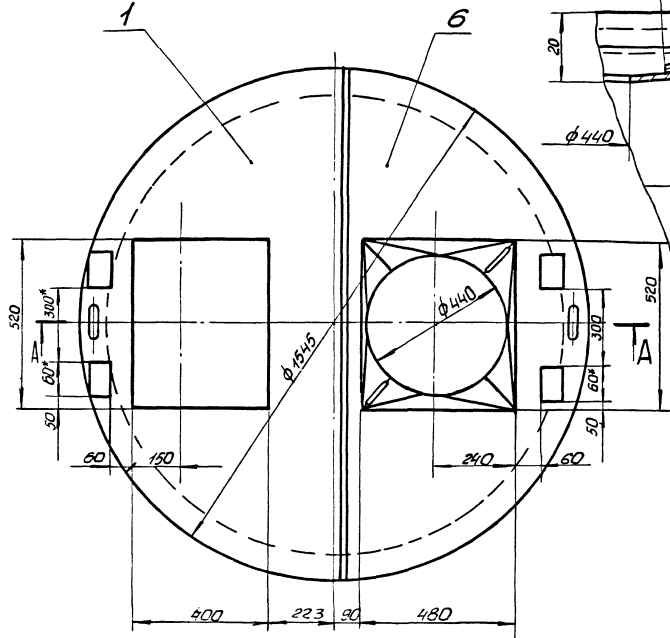
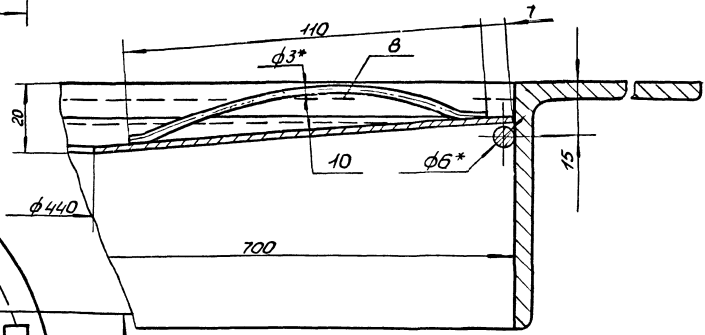
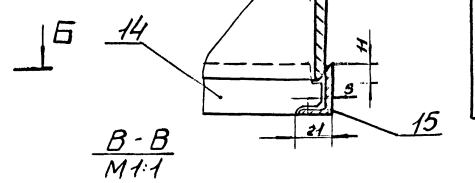


Түрболот проект 902-1-132.88

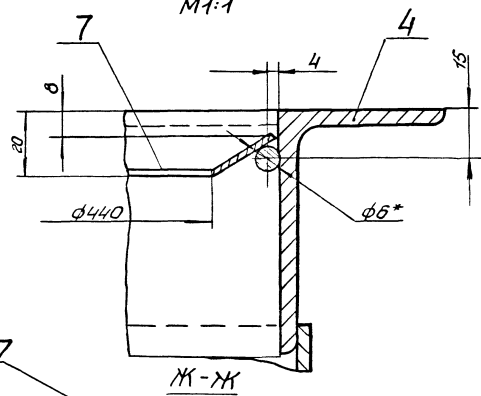
Илтэглээд, лавал уаһаата, ыһаанууаһаат, ыһаа үһэһүү, лавал уаһаата



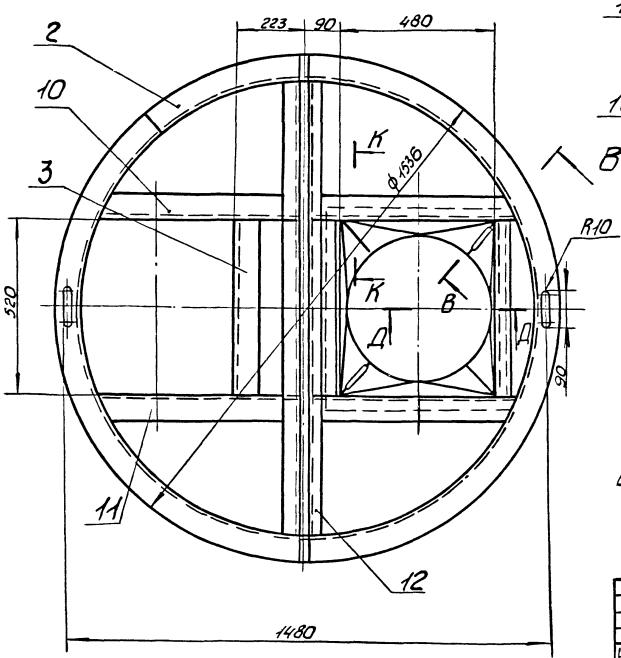
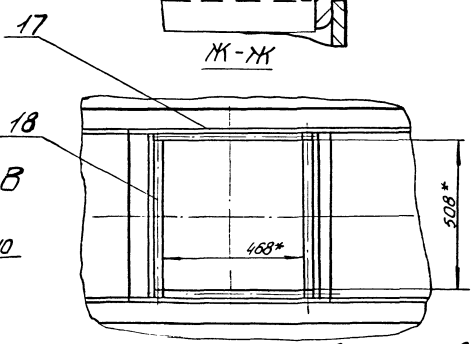
К-К повернута, полюсу поз.9 условно не показано  
М1:2



Д-Д  
М1:1



Б-Б



1. Конструкция сварная. Сварку производить по линии примыкания деталей в соответствии со стандартом на сварку и технологией, применяемой заводом изготовителем.
2. Н14, н14, ±t2.
3. Шероховатость обработываемых поверхностей деталей Б4 поз.1±5, 12+15 выпилить 12,5, остальное φ.
- 4.\* Размеры для справок.

Технический проект 902-1-132.88

M688-09.100 СБ

|          |             |      |         |                   |        |            |
|----------|-------------|------|---------|-------------------|--------|------------|
| Шм.Лист  | № докум     | Дата | Возраст | Лист              | Масса  | Может быть |
| Одобр.   | Большинство |      |         | 1540              | 1-10   |            |
| Проект   | Томичский   | 130  |         | Лист 1            | Лист 2 |            |
| Т.контр. | Зельцер     | 1-7  |         | Технология 1:3:35 |        |            |
| Н.контр. | Козлов      | 1/14 |         | Сказовский, Шипов |        |            |
| Утв.     |             |      |         | Курьковенко       |        |            |
|          |             |      |         | Лобановский       |        |            |
|          |             |      |         | Формат А2         |        |            |

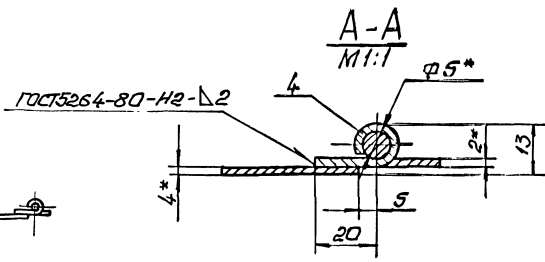
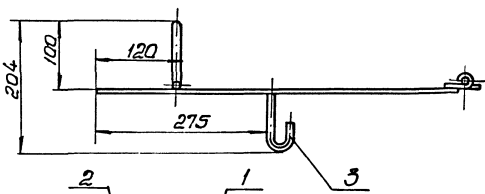
Рама

Сварочный чертеж

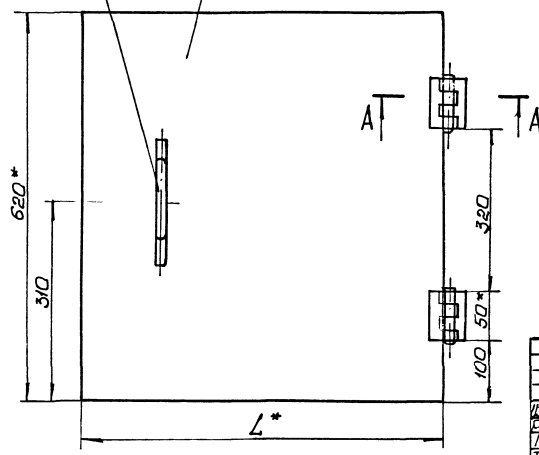
М688-09.200 СБ

Листовой проект 902-ф.132.88

Листовой проект 902-ф.132.88



| Обозначение    | L, мм | Масса, кг |
|----------------|-------|-----------|
| М688-09.200 СБ | 520   | 12,0      |
| -01            | 580   | 13,0      |

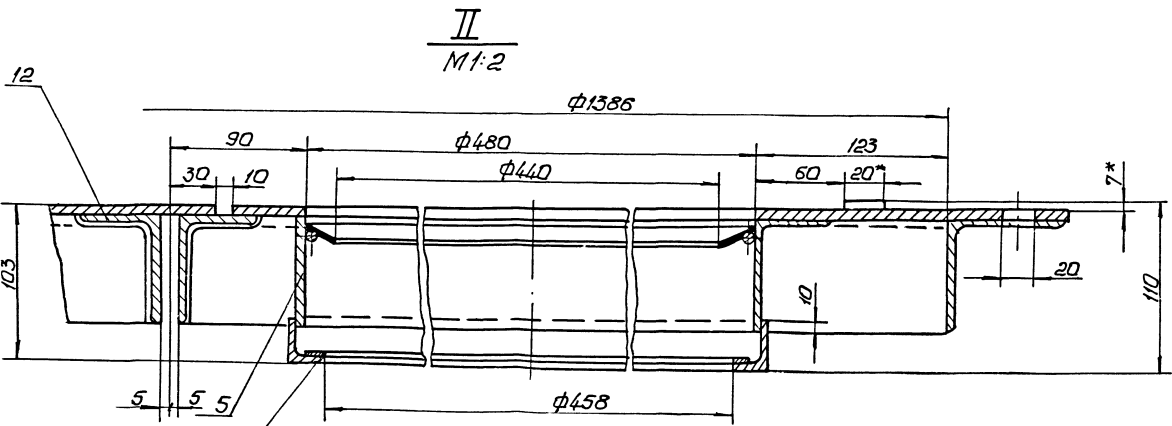
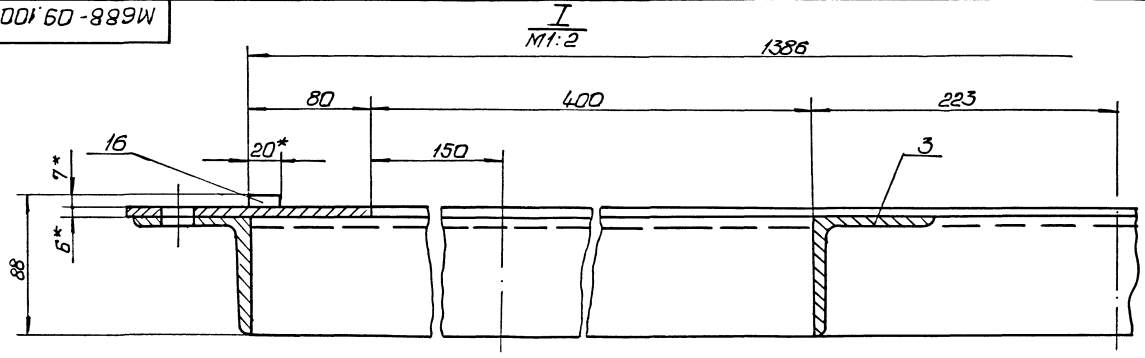


1.  $h14, \pm \frac{t_2}{2}$ .  
 2\* Размеры для справок.

|                |            |       |      |                       |           |
|----------------|------------|-------|------|-----------------------|-----------|
| М688-09.200 СБ |            |       |      | Лист                  | Место в Т |
| Исполн.        | № докум.   | Подп. | Дата | СМ.                   | 1:5       |
| Разрб.         | Взам. инж. | Инж.  |      | Мобл.                 |           |
| Проб.          | Инж.инст.  |       |      | Листы Места в Т       |           |
| Техн.р.        | Зам.пр.    |       |      | вострой сбер          |           |
| Исполн.        | Колосв     |       |      | Информационный проект |           |
| Ч.мб.          | Ч.мб.      |       |      | СДР.Реконструкция     |           |
|                |            |       |      | Водоканал проект      |           |
|                |            |       |      | Формат А3             |           |

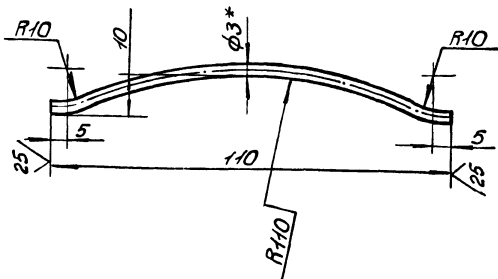
М688-09.100 СБ

Листовой проект 902-ф.132.88



|                |          |       |      |                                     |   |
|----------------|----------|-------|------|-------------------------------------|---|
| М688-09.100 СБ |          |       |      | Лист                                | 2 |
| Исполн.        | № докум. | Подп. | Дата | Копия чертежа 33044-02 40 формат А3 |   |

M688-09.108



1. Развернутая длина 130 мм.
2.  $\pm \frac{t_2}{2}$ .
- 3\* Размер для справок.

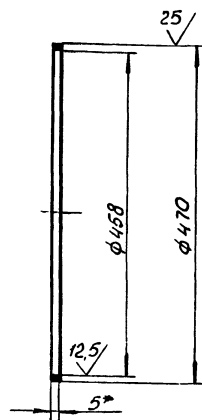
M688-09.108

Петля

| Лист   | Масса  | Материал |
|--|--------|----------|
|  | 0,01   | 1:1      |
| Лист   | Листов |          |
| Госстрой СССР<br>Самарский филиал<br>Харьковский<br>Водоканалпроект<br>Формат А4 |        |          |

Материал: 3-В ГОСТ 2590-74  
Ст. 3-Т-ГОСТ 535-79

M688-09.109



1. H14, h14.
- 2\* Размер для справок.

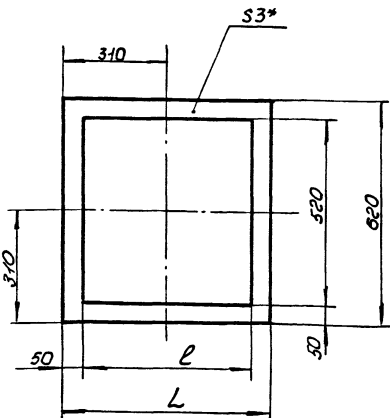
M688-09.109

Кольцо

| Лист   | Масса  | Материал |
|--|--------|----------|
|  | 0,3    | 1:5      |
| Лист   | Листов |          |
| Госстрой СССР<br>Самарский филиал<br>Харьковский<br>Водоканалпроект<br>Формат А4 |        |          |

Лист 5 ГОСТ 19903-74  
Ст. 3 ГОСТ 14637-79

M688-09.001



| Обозначение | l, мм | L, мм | Масса, кг |
|-------------|-------|-------|-----------|
| M688-09.001 | 400   | 500   | 0,4       |
| -01         | 480   | 580   | 0,52      |

\* Размеры для справок.

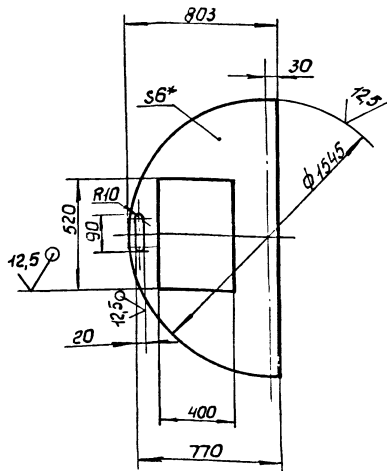
M688-09.001

Прокладка

| Лист   | Масса     | Материал |
|--|-----------|----------|
|  | см. табл. | 1:10     |
| Лист   | Листов    |          |
| Госстрой СССР<br>Самарский филиал<br>Харьковский<br>Водоканалпроект<br>Формат А4 |           |          |

Листов 1, лист ТМКЦ-3  
ГОСТ 7338-77

M688-09.101



1. H14, h14,  $\pm \frac{t_2}{2}$ .
- 2\* Размер для справок.

M688-09.101

Крышка

| Лист   | Масса  | Материал |
|--|--------|----------|
|  | 35,7   | 1:20     |
| Лист   | Листов |          |
| Госстрой СССР<br>Самарский филиал<br>Харьковский<br>Водоканалпроект<br>Формат А4 |        |          |

Лист 6 ГОСТ 19903-74  
Ст. 3 ГОСТ 14637-79

23044-02

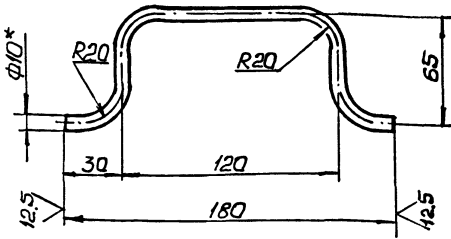
41

Формат А4





M688-09.202



- 1. Развернутая длина 275мм.
- 2.  $\pm \frac{t_2}{2}$ .
- 3\* Размер для справок.

M688-09.202

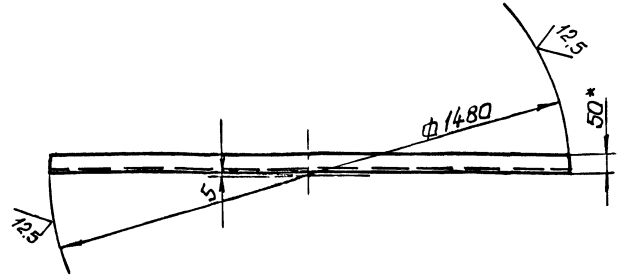
Ручка

| Лист | Масса | Масштаб |
|------|-------|---------|
|      | 0,17  | 1:2     |

Крпз 10-8 20СТ590-71  
Ст 3 20СТ535-79

Лист Листов 1  
доп. стр. с сев. стороны  
Спецификация  
Саратовский  
Водоканал проект  
формат А4

M688-09.112



- 1.  $\pm \frac{t_2}{2}$ .
- 2\* Размер для справок.

M688-09.112

Узелник

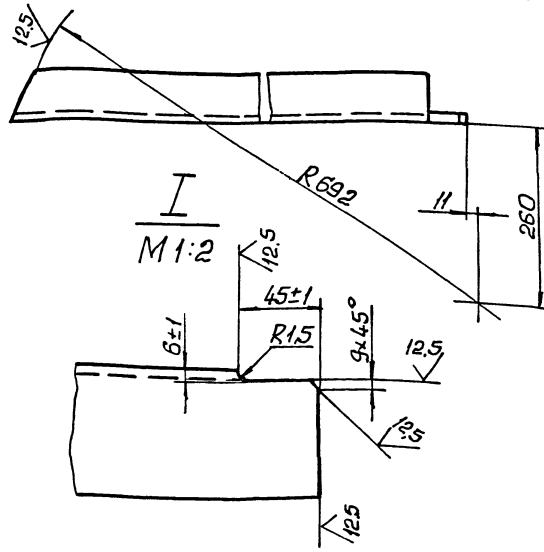
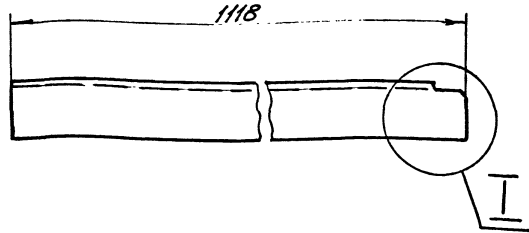
| Лист | Масса | Масштаб |
|------|-------|---------|
|      | 7,0   | 1:10    |

Узелник 75x50x5-Б 20СТ8510-72  
Ст 3 20СТ535-79

Лист Листов 1  
доп. стр. с сев. стороны  
Спецификация  
Саратовский  
Водоканал проект  
формат А4

M688-09.111

M688-09.111



M688-09.111-01-зеркальное отражение  
Остальное - см. M688-09.111



Неуказанные предельные отклонения размеров  $\pm \frac{t_2}{2}$

M688-09.111

Стяжка

| Лист | Масса | Масштаб |
|------|-------|---------|
|      | 6,4   | 1:5     |

Узелник 75x75x5-Б 20СТ8509-72  
Ст 3 20СТ535-79

Лист Листов 1  
доп. стр. с сев. стороны  
Спецификация  
Саратовский  
Водоканал проект  
формат А3

Туполобой проект 902-1-192-88

| Формат                          | Этаж | Лист | Обозначение     | Наименование                                   | Кол.  | Примечание |
|---------------------------------|------|------|-----------------|--|-------|------------|
|                                 |      |      |                 | Документация                                   |       |            |
| *                               |      |      | M688-10.000 СБ  | Сборочный чертеж                               | **2A2 |            |
|                                 |      |      |                 | Детали   |       |            |
| А4                              | 1    |      | M688-10.001     | Пята   | 1     |            |
| А4                              | 2    |      | M688-10.002     | Втулка   | 1     |            |
| А4                              | 3    |      | M688-10.003     | Вкладыш  | 1     |            |
| А4                              | 4    |      | M688-10.004     | Цапфа  | 2     |            |
| А4                              | 5    |      | M688-10.005     | Кронштейн                                      | 1     |            |
| А4                              | 6    |      | M688-10.006     | Ребро  | 1     |            |
| А4                              | 7    |      | M688-10.007     | Кожух  | 1     |            |
| А4                              | 8    |      | M688-10.008     | Челюк  | 2     |            |
|                                 | 9    |      | -01             | Челюк  | 2     |            |
| А4                              | 10   |      | M688-10.009     | Челюк  | 1     |            |
|                                 | 11   |      | -01             | Челюк  | 1     |            |
| А4                              | 12   |      | M688-10.011     | Челюк  | 1     |            |
|                                 | 13   |      | -01             | Челюк  | 1     |            |
| Б4                              | 14   |      | M688-10.012     | Челюк  |       |            |
|                                 |      |      |                 | Челюк 3832-2620СТ1971-74<br>Вст.Зил20СТ1474-75 |       |            |
|                                 |      |      |                 | L = 564 h14                                    | 2     | 0,53кг     |
| Б4                              | 15   |      | M688-10.013     | Челюк  |       |            |
|                                 |      |      |                 | Челюк 50450x45-20СТ335-79<br>Ст3-И-20СТ335-79  |       |            |
|                                 |      |      |                 | L = 250 h14                                    | 1     | 0,76кг     |
| Б4                              | 16   |      | M688-10.014     | Челюк  |       |            |
| M688-10.000                     |      |      |                 |  |       |            |
| Изм. Лист № док. Ил. Подп. Дата |      |      | Лист 1 из 3     |  |       |            |
| Разраб. Дюпко А.И.              |      |      | Восстанов. СССР |  |       |            |
| Проект. Браунштейн З.Р.         |      |      | Водоканалпроект |  |       |            |
| Экз.гр. Браунштейн З.Р.         |      |      | Водоканалпроект |  |       |            |
| Исполн. Козлов В.Ф.             |      |      | Водоканалпроект |  |       |            |
| Чтв. Чирель С.И.                |      |      | Водоканалпроект |  |       |            |
|                                 |      |      | Формат А4       |  |       |            |

145

| Формат                          | Этаж | Лист | Обозначение | Наименование                                   | Кол. | Примечание |
|---------------------------------|------|------|-------------|--|------|------------|
|                                 |      |      |             | Челюк 13463-4-6-20СТ509-72<br>Ст3-И-20СТ535-79 |      |            |
| Б4                              | 17   |      | M688-10.015 | Челюк  | 1    | 0,32кг     |
|                                 |      |      |             | L = 80 h14                                     |      |            |
|                                 |      |      |             | Челюк 13463-4-6-20СТ509-72<br>Ст3-И-20СТ535-79 |      |            |
| Б4                              | 18   |      | M688-10.016 | Труба  | 1    | 0,86кг     |
|                                 |      |      |             | L = 220 h14                                    |      |            |
| Б4                              | 19   |      | M688-10.017 | Скоба  | 1    |            |
| Б4                              | 20   |      | M688-10.018 | Скоба  |      |            |
|                                 |      |      |             | Крыж 16-В-20СТ3590-71<br>Ст3-И-20СТ335-79      |      |            |
|                                 |      |      |             | L = 112 h14                                    | 1    | 0,18кг     |
| Б4                              | 21   |      | M688-10.019 | Пластина                                       |      |            |
|                                 |      |      |             | Лист 420СТ19903-74<br>Ст320СТ14637-79          |      |            |
|                                 |      |      |             | 40 h14 x 40 h14                                | 1    | 0,05кг     |
| А4                              | 22   |      | M688-10.021 | Труба  | 1    |            |
| А3                              | 23   |      | M688-10.022 | Пята   | 1    |            |
| А4                              | 24   |      | M688-10.023 | Втулка   | 1    |            |
| Б4                              | 25   |      | M688-10.024 | Балка  |      |            |
|                                 |      |      |             | Двутавр 10-20СТ339-72<br>Ст3-И-20СТ335-79      |      |            |
|                                 |      |      |             | L = 900 h14                                    | 1    | 8,53кг     |
| Б4                              | 26   |      | M688-10.025 | Балка  |      |            |
|                                 |      |      |             | Двутавр 16-20СТ339-72<br>Ст3-И-20СТ335-79      |      |            |
|                                 |      |      |             | L = 2025 h14                                   | 1    | 32,2кг     |
| M688-10.000                     |      |      |             |  |      |            |
| Изм. Лист № док. Ил. Подп. Дата |      |      | Лист 2 из 2 |  |      |            |
|                                 |      |      | Формат А4   |  |      |            |

146

M688-09.203

1. Развернутая длина 157мм.  
2. ± t/2.  
3.\* Размер для справок.

M688-09.203

Крюк

Лист 1 из 1

Изм. Лист № док. Ил. Подп. Дата

Разраб. Браунштейн З.Р.

Проект. Браунштейн З.Р.

Экз.гр. Браунштейн З.Р.

Исполн. Козлов В.Ф.

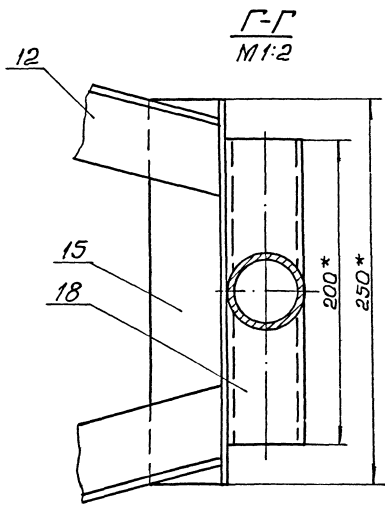
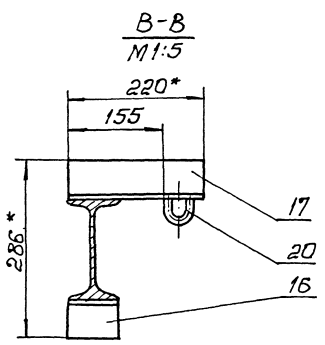
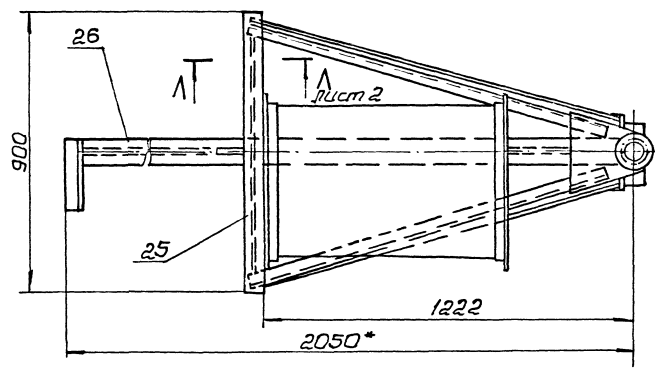
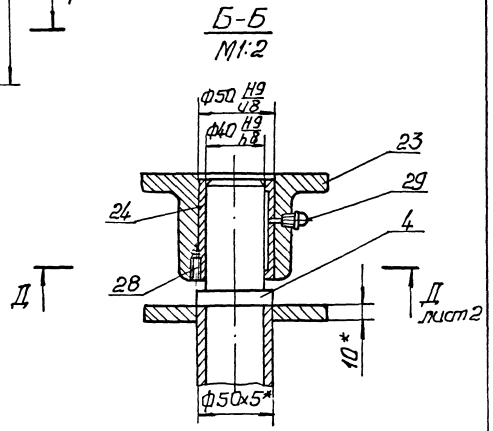
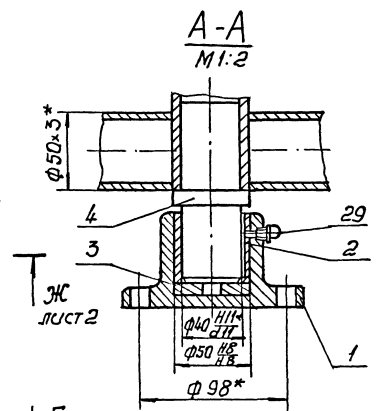
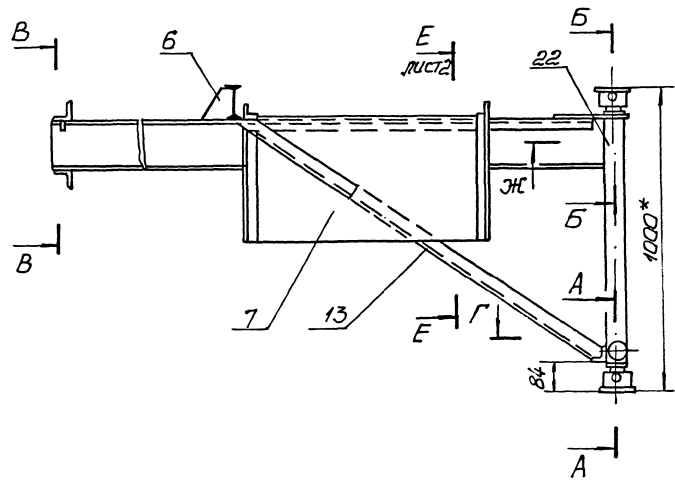
Чтв. Чирель С.И.

Крыж 10-В-20СТ3590-71  
Ст3-И-20СТ335-79

Восстанов. СССР  
Водоканалпроект

Формат А4

| Формат                          | Этаж | Лист | Обозначение | Наименование                             | Кол. | Примечание |
|---------------------------------|------|------|-------------|--|------|------------|
| Б4                              | 27   |      | M688-10.026 | Лист                                     |      |            |
|                                 |      |      |             | Лист 1,6-20СТ19903-74<br>Ст320СТ15523-70 |      |            |
|                                 |      |      |             | 496 h14 x 398 h14                        | 1    | 24кг       |
|                                 |      |      |             | Стандартные изделия                      |      |            |
|                                 | 28   |      |             | Винт М6x16.48<br>20СТ1476-75             | 1    |            |
|                                 | 29   |      |             | Масленка 1.1.46<br>20СТ19853-74          | 2    |            |
| M688-10.000                     |      |      |             |  |      |            |
| Изм. Лист № док. Ил. Подп. Дата |      |      | Лист 3 из 3 |  |      |            |
|                                 |      |      | Формат А4   |  |      |            |



1. Конструкция сварная. Сварку производить по линии примыкания деталей, в соответствии со стандартом на сварку и технологией, применяемой заводом-изготовителем.
2.  $\pm \frac{0.2}{2}$ .
- 3\*. Размеры для справок.
4. Отверстия в дет. поз. 7 для прохода дет. поз. 10, 11, 12, 13 выполнить при монтаже по месту.
5. Шероховатость обрабатываемых поверхностей дет. 64  $\frac{2.5}{1}$ .

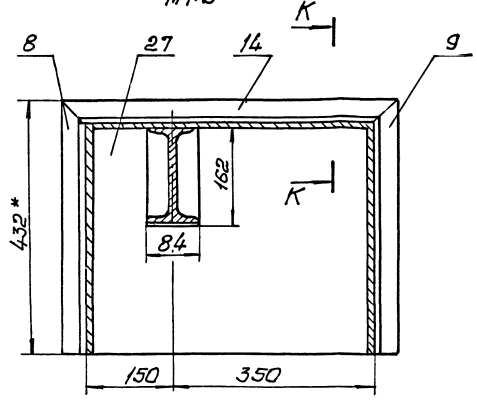
Тыловой проект 902-1-132.88

Шифр чертежа: План изделия / Вид изделия / Число листов / План изделия

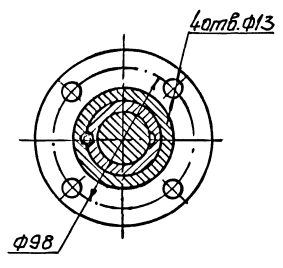
|                  |  |                 |          |               |
|------------------|--|-----------------|----------|---------------|
| M688-10.000СБ    |  | Лист            | Масса    | Кол-во листов |
| Стрела           |  |                 | 94,5     | 1:10          |
| Сборочный чертеж |  | Лист 1          | Листов 2 |               |
| Инженер: Казлов  |  | Заставил свер   |          |               |
| Мастер: Чиняев   |  | Диагностировать |          |               |
|                  |  | Составить       |          |               |
|                  |  | Водоканалпроект |          |               |

Лист 001 II

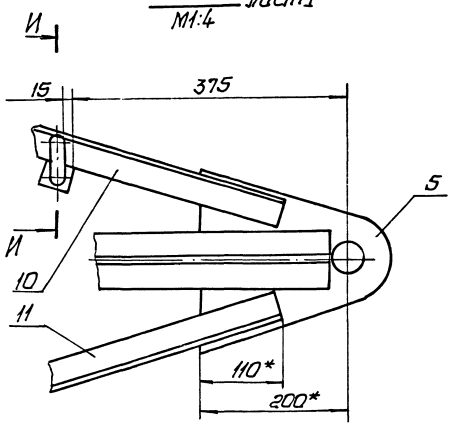
E-E лист 1  
M1:5



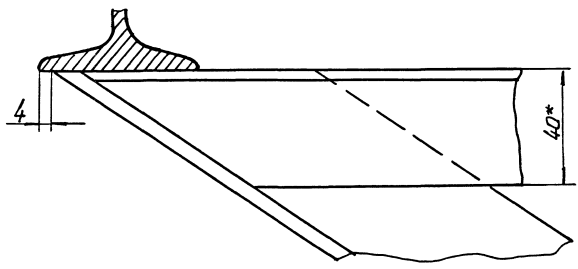
II-II лист 1  
M1:2



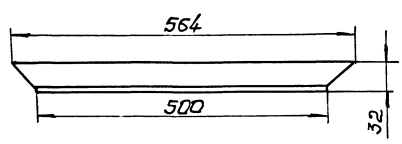
ЖЕ-ЖЕ лист 1  
M1:4



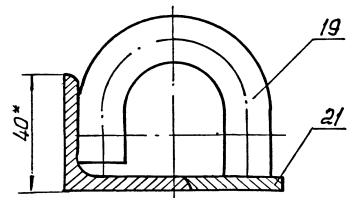
Л-Л лист 1  
M1:1



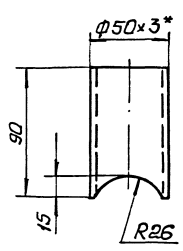
Поз. 14  
M1:4



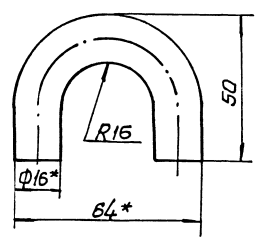
И-И  
M1:1



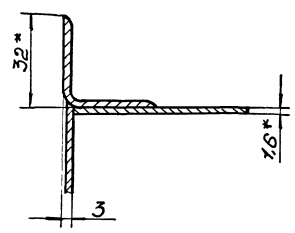
Поз. 18  
M1:2



Поз. 20  
M1:1



К-К  
M1:1



Тупоугол проект 902-1-132.88

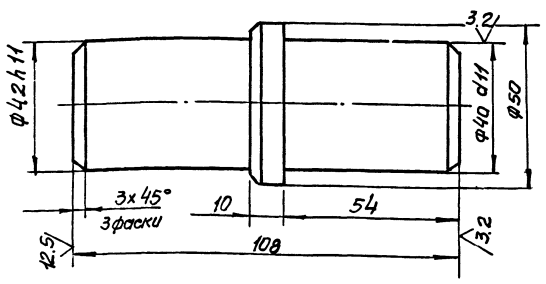
Лист 001 II



Альбом // Металлов проект 902-1-192.88

M688-10.004

6.3 ✓ (✓)



Неуказанные предельные отклонения размеров  $h14, \pm \frac{\pm 2}{2}$

M688-10.004

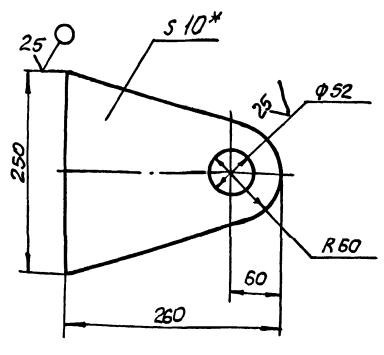
Цапфа

| Лист   | Масса | Масштаб |
|--|-------|---------|
| 1  | 1.2   | 1:1     |
| Лист Листов 1  |       |         |
| Госстрой СССР<br>Санкт-Петербургский проект<br>Ленинградский<br>Водоканалпроект<br>Формат А4 |       |         |

| Изм.      | Лист        | № докум. | Подп. | Дата |
|-----------|-------------|----------|-------|------|
| Разраб.   | Аношко      | 1/88     |       |      |
| Проб.     | Брацлавский | 2/88     |       |      |
| Т. контр. | Брацлавский | 3/88     |       |      |
| И. контр. | Козлов      |          |       |      |
| Утв.      |             |          |       |      |

M688-10.005

✓ (✓)



1.  $h14, h14, \pm \frac{\pm 2}{2}$   
2\* Размер для справок

M688-10.005

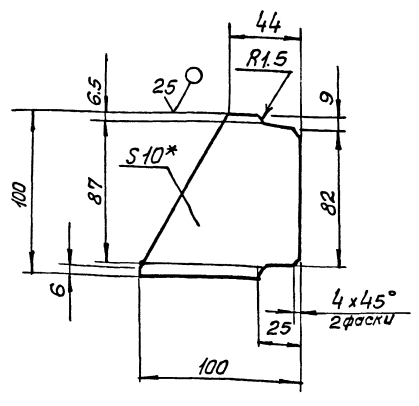
Кронштейн

| Лист   | Масса | Масштаб |
|--|-------|---------|
| 1  | 3.11  | 1:4     |
| Лист Листов 1  |       |         |
| Госстрой СССР<br>Санкт-Петербургский проект<br>Ленинградский<br>Водоканалпроект<br>Формат А4 |       |         |

| Изм.      | Лист        | № докум. | Подп. | Дата |
|-----------|-------------|----------|-------|------|
| Разраб.   | Аношко      | 1/88     |       |      |
| Проб.     | Брацлавский | 2/88     |       |      |
| Т. контр. | Брацлавский | 3/88     |       |      |
| И. контр. | Козлов      |          |       |      |
| Утв.      |             |          |       |      |

M688-10.006

✓ (✓)



1.  $h14 \pm \frac{\pm 2}{2}$   
2\* Размер для справок.

M688-10.006

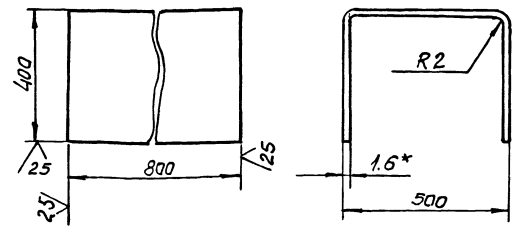
Ребро

| Лист   | Масса | Масштаб |
|--|-------|---------|
| 1  | 0.55  | 1:2     |
| Лист Листов 1  |       |         |
| Госстрой СССР<br>Санкт-Петербургский проект<br>Ленинградский<br>Водоканалпроект<br>Формат А4 |       |         |

| Изм.      | Лист        | № докум. | Подп. | Дата |
|-----------|-------------|----------|-------|------|
| Разраб.   | Аношко      | 1/88     |       |      |
| Проб.     | Брацлавский | 2/88     |       |      |
| Т. контр. | Брацлавский | 3/88     |       |      |
| И. контр. | Козлов      |          |       |      |
| Утв.      |             |          |       |      |

M688-10.007

✓ (✓)



1.  $h14 \pm \frac{\pm 2}{2}$   
2\* Размер для справок  
3. Развернутая длина

M688-10.007

Кожух

| Лист   | Масса | Масштаб |
|--|-------|---------|
| 1  | 13.1  | 1:10    |
| Лист Листов 1  |       |         |
| Госстрой СССР<br>Санкт-Петербургский проект<br>Ленинградский<br>Водоканалпроект<br>Формат А4 |       |         |

| Изм.      | Лист        | № докум. | Подп. | Дата |
|-----------|-------------|----------|-------|------|
| Разраб.   | Аношко      | 1/88     |       |      |
| Проб.     | Брацлавский | 2/88     |       |      |
| Т. контр. | Брацлавский | 3/88     |       |      |
| И. контр. | Козлов      |          |       |      |
| Утв.      |             |          |       |      |

800.01-889W

✓ (✓)

M688-10.008 - изображено  
M688-10.008-01 - зеркальное отражение

1. h14.  
2.\* Размер для справок.

|                               |  |  |  |   |        |         |
|-------------------------------|--|--|--|---|--------|---------|
| M688-10.008                   |  |  |  | Лист  | Масса  | Масштаб |
| Уголок                        |  |  |  |   | 0,4    | 1:2     |
| Уголок 32x32x2.5-ГОСТ19771-74 |  |  |  | Лист  | Листов |         |
| ВСтЗкп2 ГОСТ11474-76          |  |  |  | ГОСТРОЙ СССР<br>СНОВОВОДОКАНАЛИПРОЕКТ<br>ХАРЬКОВСКИЙ<br>ВОДОКАНАЛПРОЕКТ |        |         |

Формат А4

600.01-889W

✓ (✓)

M688-10.009 - изображено  
M688-10.009-01 - зеркальное отражение

1. h14.  
2.\* Размер для справок.

|                              |  |  |  |   |        |         |
|------------------------------|--|--|--|---|--------|---------|
| M688-10.009                  |  |  |  | Лист  | Масса  | Масштаб |
| Уголок                       |  |  |  |   | 2,78   | 1:2     |
| Уголок 40x40x4.5-ГОСТ8509-72 |  |  |  | Лист  | Листов |         |
| ОтЗ-II-ГОСТ535-79            |  |  |  | ГОСТРОЙ СССР<br>СНОВОВОДОКАНАЛИПРОЕКТ<br>ХАРЬКОВСКИЙ<br>ВОДОКАНАЛПРОЕКТ |        |         |

Формат А4

110.01-889W

✓ (✓)

M688-10.011 - изображено  
M688-10.011-01 - зеркальное отражение

1. h14 ±  $\frac{\epsilon_2}{2}$ .  
2.\* Размер для справок.

|                              |  |  |  |   |        |         |
|------------------------------|--|--|--|---|--------|---------|
| M688-10.011                  |  |  |  | Лист  | Масса  | Масштаб |
| Уголок                       |  |  |  |   | 5,65   | 1:2     |
| Уголок 50x50x5.5-ГОСТ8509-72 |  |  |  | Лист  | Листов |         |
| ОтЗ-II-ГОСТ535-79            |  |  |  | ГОСТРОЙ СССР<br>СНОВОВОДОКАНАЛИПРОЕКТ<br>ХАРЬКОВСКИЙ<br>ВОДОКАНАЛПРОЕКТ |        |         |

Формат А4

M688-10.021

12.5 ✓ (✓)

1. H14, h14 ±  $\frac{\epsilon_2}{2}$ .  
2.\* Размер для справок

|                        |  |  |  |   |        |         |
|------------------------|--|--|--|---|--------|---------|
| M688-10.021            |  |  |  | Лист  | Масса  | Масштаб |
| Труба                  |  |  |  |   | 4,8    | 1:2     |
| Труба 50x5 ГОСТ8732-78 |  |  |  | Лист  | Листов |         |
| ВГОСТ8731-74           |  |  |  | ГОСТРОЙ СССР<br>СНОВОВОДОКАНАЛИПРОЕКТ<br>ХАРЬКОВСКИЙ<br>ВОДОКАНАЛПРОЕКТ |        |         |

Формат А4

Альбом // Тлобоц, проект 902-1-152, 88  
 Унів. містоц, Подл. і дата // Унів. містоц, Подл. і дата  
 Унів. містоц, Подл. і дата // Унів. містоц, Подл. і дата  
 Унів. містоц, Подл. і дата // Унів. містоц, Подл. і дата

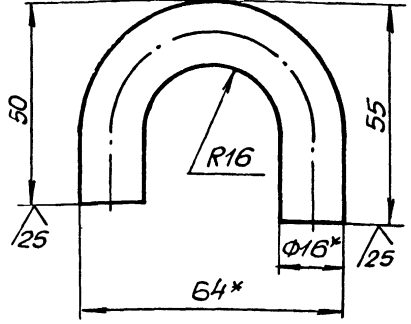
4с  
 Унів. містоц, Подл. і дата // Унів. містоц, Подл. і дата  
 Унів. містоц, Подл. і дата // Унів. містоц, Подл. і дата  
 Унів. містоц, Подл. і дата // Унів. містоц, Подл. і дата  
 Унів. містоц, Подл. і дата // Унів. містоц, Подл. і дата



|           |             |          |       |      |
|-----------|-------------|----------|-------|------|
| Изм.      | Лист        | № докум. | Подп. | Дата |
| Разраб.   | Анапко      | ...      | ...   | ...  |
| Пров.     | Брашлавский | ...      | ...   | ...  |
| Т. контр. | Брашлавский | ...      | ...   | ...  |
| Н. контр. | Козлов      | ...      | ...   | ...  |
| Утв.      | ...         | ...      | ...   | ...  |

M688-10.017

(1)A



1.  $h14, \pm \frac{t2}{2}$ .
- 2\* Размеры для справок.
3. Развернутая длина 117мм.

M688-10.017

Скоба

|      |        |         |
|------|--------|---------|
| Лист | Масса  | Масштаб |
| 0,18 | 1:1    |         |
| Лист | Листов |         |
| 1    | 1      |         |

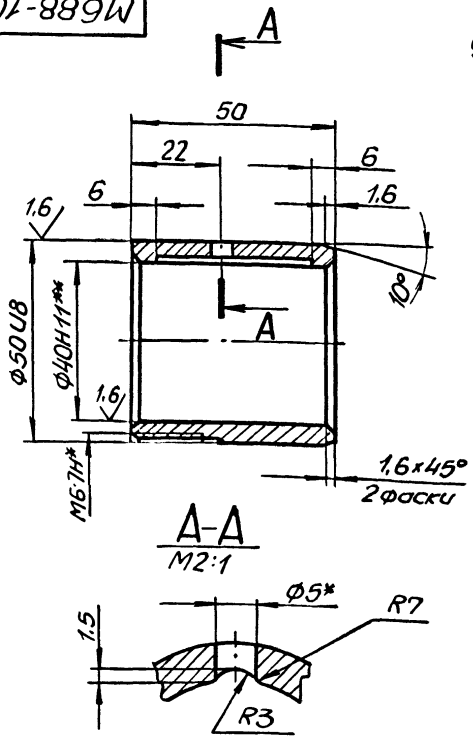
Корз 16-В ГОСТ 2590-71  
Ст 3-П ГОСТ 535-79

ГОСТР И СССР  
Санэпидемнадзор  
Харьковский  
Водоканалпроект

Формат А4

M688-10.023

6.3 (1)



1. Неуказанные пред откл. размеров H14, h14,  $\pm \frac{t2}{2}$ .
- 2\* Сверлить совместно с дет. M688-10.021.
- 3\*\* Размер после запрессовки.

M688-10.023

Втулка

|      |        |         |
|------|--------|---------|
| Лист | Масса  | Масштаб |
| 0,26 | 1:1    |         |
| Лист | Листов |         |
| 1    | 1      |         |

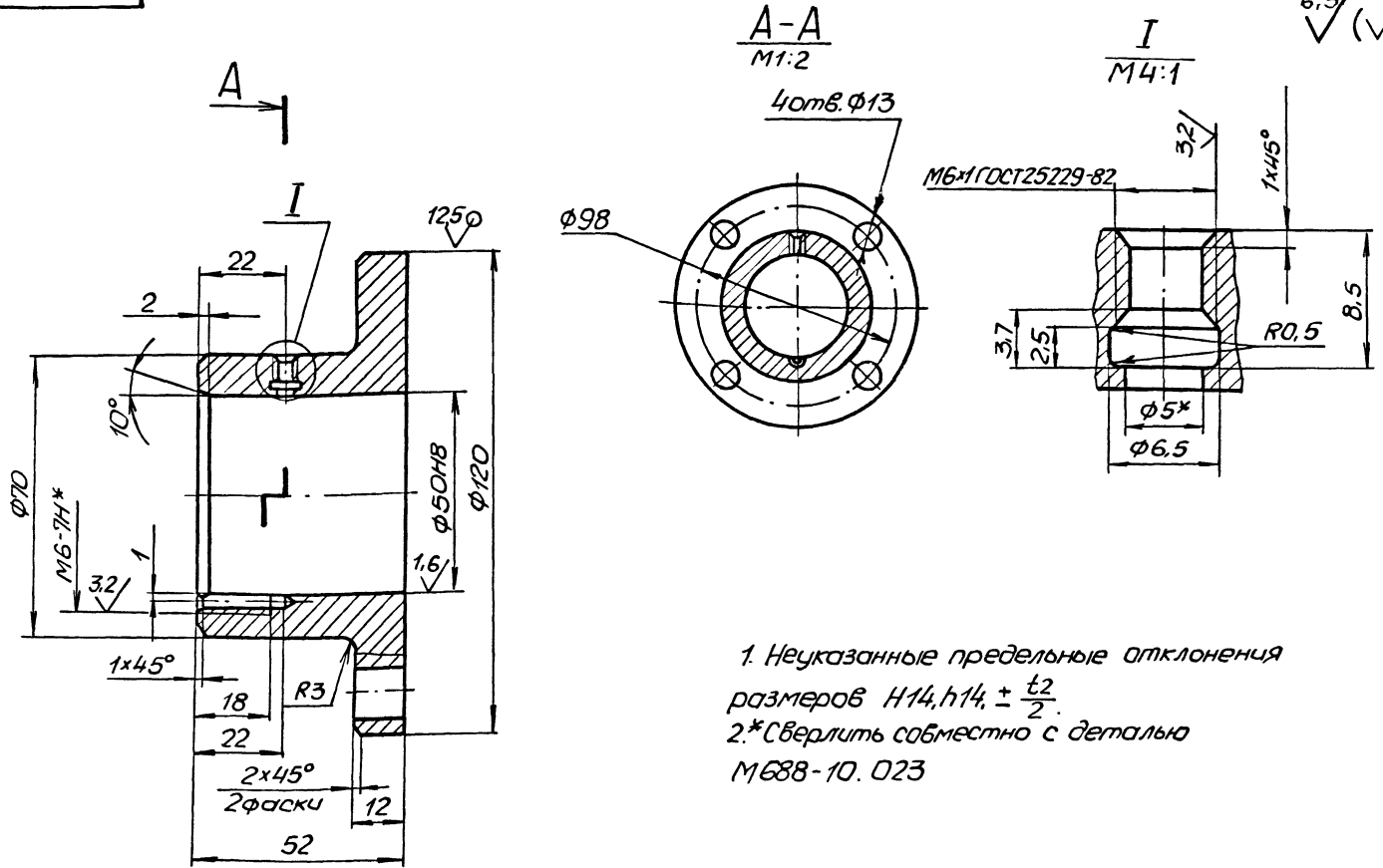
АЧС-1 ГОСТ 1585-79

ГОСТР И СССР  
Санэпидемнадзор  
Харьковский  
Водоканалпроект

Формат А4

M688-10.022

6.3 (1)



1. Неуказанные предельные отклонения размеров H14, h14,  $\pm \frac{t2}{2}$ .
- 2\* Сверлить совместно с деталью M688-10.023

M688-10.022

Пята

|      |        |         |
|------|--------|---------|
| Лист | Масса  | Масштаб |
| 1,42 | 1:1    |         |
| Лист | Листов |         |
| 1    | 1      |         |

Ст 3 ГОСТ 380-71

ГОСТР И СССР  
Санэпидемнадзор  
Харьковский  
Водоканалпроект

Листовой проект 902-1-132.88

| Формат<br>Зона<br>ПОЗ         | Обозначение   | Наименование   | Кол. | Приме-<br>чание |
|-------------------------------|---------------|--|------|-----------------|
|                               |               | Документация   |      |                 |
| A3                            | M688-11.000СБ | Сборочный чертеж   |      |                 |
|                               |               | Детали   |      |                 |
| A4                            | 1 M688-11.001 | Конус  | 1    |                 |
| A4                            | 2 M688-11.002 | Патрубок   | 2    |                 |
| A4                            | 3 M688-11.003 | Скоба  | 3    |                 |
| A4                            | 4 M688-11.004 | Заглушка   | 1    |                 |
| B4                            | 5 M688-11.005 | Заглушка   |      |                 |
|                               |               | Лист 8 ГОСТ 19903-74   |      |                 |
|                               |               | Лист Ст 3 ГОСТ 14637-79  |      |                 |
|                               |               | φ=213 h14  | 1    | 2,3 кг          |
|                               |               | Стандартные изделия  |      |                 |
|                               | 6             | Фланец 200-2,5-8 Ст 3сп2   | 1    |                 |
|                               |               | ГОСТ 12820-80  |      |                 |
|                               |               | Переменные данные для исполнения   |      |                 |
|                               |               | M688-11.000  |      |                 |
|                               |               | Детали   |      |                 |
| A4                            | 7 M688-11.006 | Труба  | 1    |                 |
| M688-11.000                   |               |  |      |                 |
| Изм. Лист № докум. Подп. Дата |               | Лист Листов  |      |                 |
| Разраб.                       | Аношко        | 1  | 2    |                 |
| Пров.                         | Брацлавский   |  |      |                 |
| Рук. пр.                      | Брацлавский   |  |      |                 |
| Н. контр.                     | Козлов        |  |      |                 |
| Утв.                          |               |  |      |                 |
|                               |               | Труба<br>приточная   |      |                 |
|                               |               | госстрой СССР<br>Специальный проект<br>Харьковский<br>Водоканальный проект |      |                 |
|                               |               | ФОРМАТ А4  |      |                 |

| Формат<br>Зона<br>ПОЗ         | Обозначение      | Наименование   | Кол. | Приме-<br>чание |
|-------------------------------|------------------|--|------|-----------------|
|                               |                  | M688-11.000-01   |      |                 |
|                               |                  | Детали   |      |                 |
|                               | 7 M688-11.06-01  | Труба  | 1    |                 |
|                               |                  | M688-11.000-02   |      |                 |
|                               |                  | Детали   |      |                 |
|                               | 7 M688-11.006-02 | Труба  | 1    |                 |
| M688-11.000                   |                  |  |      |                 |
| Изм. Лист № докум. Подп. Дата |                  | Лист Листов  |      |                 |
|                               |                  | Труба<br>приточная   |      |                 |
|                               |                  | госстрой СССР<br>Специальный проект<br>Харьковский<br>Водоканальный проект |      |                 |
|                               |                  | ФОРМАТ А4  |      |                 |

M 688-12.301

| Обозначение | L, мм | Масса, кг |
|-------------|-------|-----------|
| M688-12.301 | 2990  | 71.0      |
| -01         | 3990  | 95.0      |
| -02         | 4990  | 118.0     |

1. H14, ± t2  
2\* Размер для справок.

| M688-12.301                 |  | Лист   | Масса     | Масштаб |
|-----------------------------|--|--|-----------|---------|
| Труба                       |  |  | СМ. табл. | 1:20    |
| Труба 219x4,5 ГОСТ 10704-76 |  | Лист   | Листов 1  |         |
|                             |  | госстрой СССР<br>Специальный проект<br>Харьковский<br>Водоканальный проект |           |         |
|                             |  | ФОРМАТ А4  |           |         |

M 688-12.302

(✓) (✓)

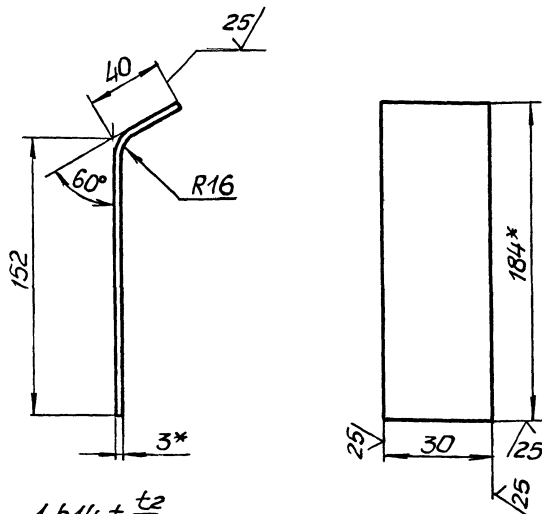
1. ± t2  
2\* Размер для справок.

| M688-12.302                 |  | Лист   | Масса    | Масштаб |
|-----------------------------|--|--|----------|---------|
| Патрубок                    |  |  | 4,5      | 1:10    |
| Труба 219x4,5 ГОСТ 10704-76 |  | Лист   | Листов 1 |         |
|                             |  | госстрой СССР<br>Специальный проект<br>Харьковский<br>Водоканальный проект |          |         |
|                             |  | ФОРМАТ А4  |          |         |



M688-11.003

✓ (✓)



- 1.  $h14, \pm \frac{t2}{2}$ .
- 2.\* Размеры для справок.
- 3. Развернутая длина 190мм.

M688-11.003

Скоба

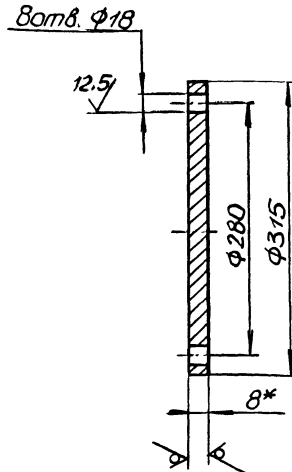
|      |        |         |
|------|--------|---------|
| Лист | Масса  | Масштаб |
|      | 0,15   | 1:2     |
| Лист | Листов |         |
| 1    | 1      |         |

ГОСТ 19903-74  
СТ 3 ГОСТ 16523-70

ГОСТРОЙ ССР  
СОЮЗВОДКАНАЛПРОЕКТ  
ХАРЬКОВСКИЙ  
ВОДОКАНАЛПРОЕКТ  
ФОРМАТ А4

M688-11.004

25 ✓ (✓)



- 1.  $h14, h14, \pm \frac{t2}{2}$ .
- 2.\* Размер для справок.

M688-11.004

Заклушка

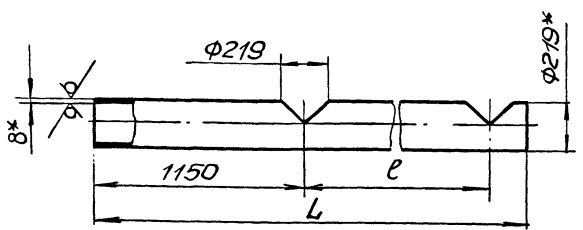
|      |        |         |
|------|--------|---------|
| Лист | Масса  | Масштаб |
|      | 4,7    | 1:4     |
| Лист | Листов |         |
| 1    | 1      |         |

ГОСТ 19903-74  
СТ 3 ГОСТ 14637-79

ГОСТРОЙ ССР  
СОЮЗВОДКАНАЛПРОЕКТ  
ХАРЬКОВСКИЙ  
ВОДОКАНАЛПРОЕКТ  
ФОРМАТ А4

M688-11.006

25 ✓ (✓)



| Обозначение | ℓ(мм) | L(мм) | Масса(кг) |
|-------------|-------|-------|-----------|
| M688-11.006 | 2500  | 3850  | 160       |
| -01         | 3500  | 4850  | 201       |
| -02         | 4500  | 5850  | 243       |

- 1.  $h14, h14, \pm \frac{t2}{2}$ .
- 2. Размеры для справок.

M688-11.006

Труба

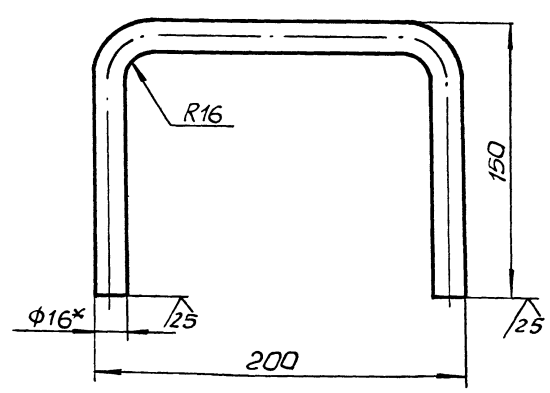
|      |           |         |
|------|-----------|---------|
| Лист | Масса     | Масштаб |
|      | см. табл. | 1:20    |
| Лист | Листов    |         |
| 1    | 1         |         |

Труба 219×8 ГОСТ 10704-76  
СТ 3 ГОСТ 10705-80

ГОСТРОЙ ССР  
СОЮЗВОДКАНАЛПРОЕКТ  
ХАРЬКОВСКИЙ  
ВОДОКАНАЛПРОЕКТ  
ФОРМАТ А4

M688-14.024

✓ (✓)



- 1.  $h14, \pm \frac{t2}{2}$ .
- 2.\* Размер для справок.
- 3. Развернутая длина 442мм.

M688-14.024

Скоба

|      |        |         |
|------|--------|---------|
| Лист | Масса  | Масштаб |
|      | 0,7    | 1:2     |
| Лист | Листов |         |
| 1    | 1      |         |

Крыж 16-В ГОСТ 2590-71  
СТ 3 ГОСТ 5335-79

ГОСТРОЙ ССР  
СОЮЗВОДКАНАЛПРОЕКТ  
ХАРЬКОВСКИЙ  
ВОДОКАНАЛПРОЕКТ  
ФОРМАТ А4

Листов 11  
Туполов проект 902-1-132.88

| Формат   | Зона        | Поз.     | Обозначение   | Наименование                                   | Кол. | Примечание |
|----------|-------------|----------|---------------|--|------|------------|
|          |             |          |               | Документация                                   |      |            |
| A2       |             |          | M688-12.000СБ | Сборочный чертёж                               |      |            |
|          |             |          |               | Сборочные единицы                              |      |            |
| A4       | 1           |          | M688-12.100   | Стойка   | 1    |            |
| A4       | 2           |          | M688-12.200   | Ящик   | 1    |            |
|          |             |          |               | Стандартные изделия                            |      |            |
|          |             | 6        |               | Болт М8х30.58                                  |      |            |
|          |             |          |               | ГОСТ 7798-70                                   | 8    |            |
|          |             | 7        |               | Гайка М8.5                                     |      |            |
|          |             |          |               | ГОСТ 5915-70                                   | 8    |            |
|          |             | 8        |               | Шайба 8.02                                     |      |            |
|          |             |          |               | ГОСТ 11371-78                                  | 8    |            |
|          |             |          |               | Переменные данные для исполнения               |      |            |
|          |             |          |               | M688-12.000                                    |      |            |
|          |             |          |               | Сборочные единицы                              |      |            |
| A4       | 3           |          | M688-12.300СБ | Опора  | 1    |            |
|          |             |          |               | M688-12.000-01                                 |      |            |
|          |             |          |               | M688-12.000                                    |      |            |
| Изм.     | Лист        | № докум. | Подп.         | Дата   |      |            |
| Разработ | Вальковский | Э.В.     |               |  |      |            |
| Проект   | Врацковский | Э.В.     |               |  |      |            |
| Рук. гр. | Врацковский | Э.В.     |               |  |      |            |
| Н.контр. | Казлов      | В.М.     |               |  |      |            |
| Утв.     |             |          |               |  |      |            |
|          |             |          |               | Труба  | Лит. | Лист       |
|          |             |          |               | ВЕНТИЛЯЦИОННАЯ                                 | 1    | 2          |
|          |             |          |               | ГОССТРОЙ СССР<br>ХАРЬКОВСКИЙ<br>ВОДОКНАЛПРОЕКТ |      |            |
|          |             |          |               | ФОРМАТ А4                                      |      |            |

| Формат | Зона | Поз.     | Обозначение    | Наименование                                   | Кол. | Примечание |
|--------|------|----------|----------------|--|------|------------|
|        |      |          |                | Сборочные единицы                              |      |            |
| A4     | 3    |          | M688-12.300-01 | Опора  | 1    |            |
|        |      |          |                | M688-12.000-02                                 |      |            |
|        |      |          |                | Сборочные единицы                              |      |            |
| A4     | 3    |          | M688-12.300-02 | Опора  | 1    |            |
|        |      |          |                | M688-12.000                                    |      |            |
| Изм.   | Лист | № докум. | Подп.          | Дата   |      |            |
|        |      |          |                | Труба  | Лит. | Лист       |
|        |      |          |                | ВЕНТИЛЯЦИОННАЯ                                 | 1    | 2          |
|        |      |          |                | ГОССТРОЙ СССР<br>ХАРЬКОВСКИЙ<br>ВОДОКНАЛПРОЕКТ |      |            |
|        |      |          |                | ФОРМАТ А4                                      |      |            |

Листов 11  
Туполов проект 902-1-132.88

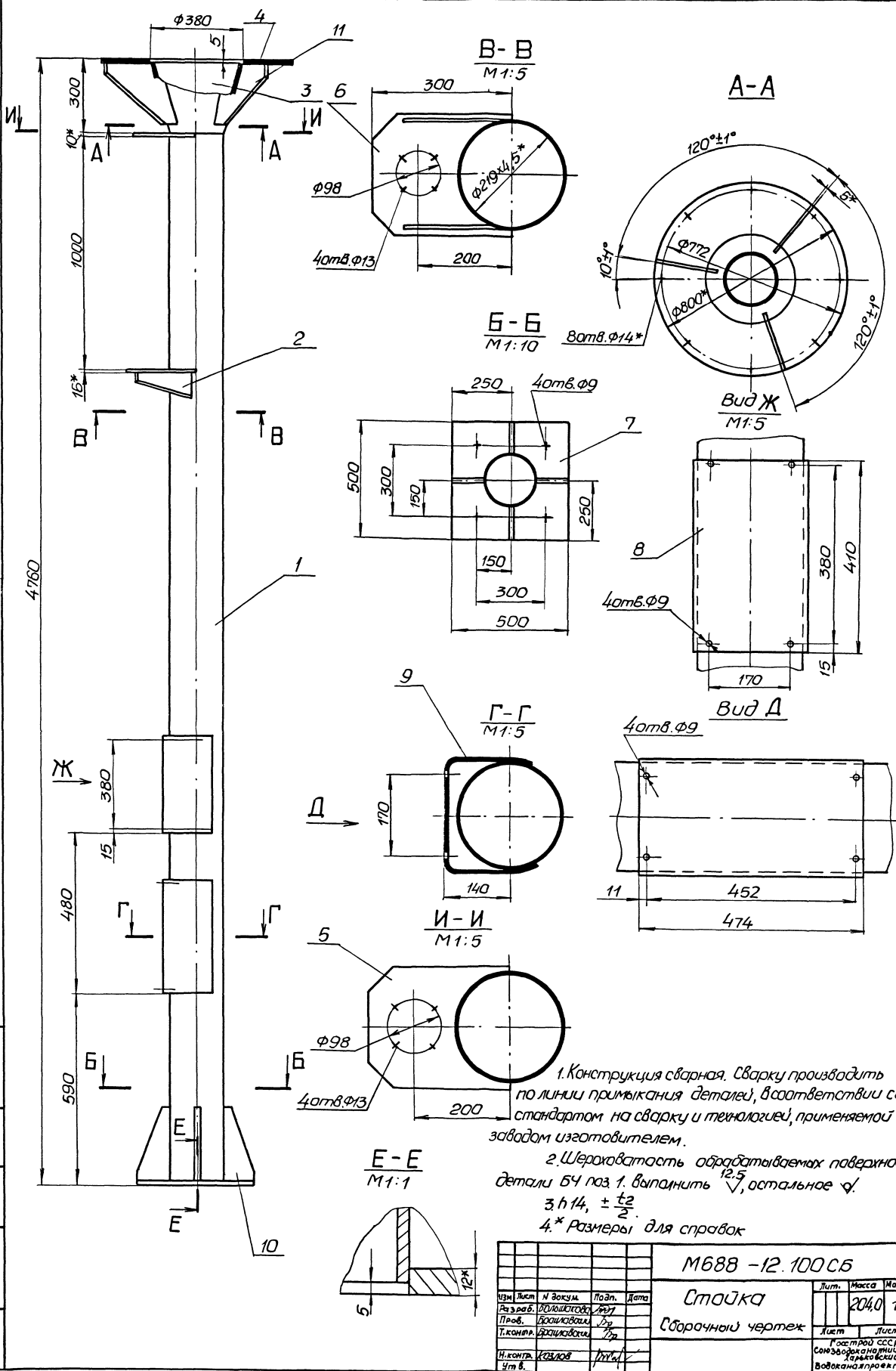
| Формат   | Зона        | Поз.     | Обозначение   | Наименование                                   | Кол. | Примечание |
|----------|-------------|----------|---------------|--|------|------------|
|          |             |          |               | Документация                                   |      |            |
| A3       |             |          | M688-12.200СБ | Сборочный чертёж                               |      |            |
|          |             |          |               | Сборочные единицы                              |      |            |
| A4       | 1           |          | M688-12.210   | Корпус   | 1    |            |
| A4       | 2           |          | M688-12.220   | Дверь  | 1    |            |
|          |             |          |               | Детали   |      |            |
| A4       | 3           |          | M688-12.201   | Стержень                                       | 1    |            |
| A4       | 4           |          | M688-12.202   | Шайба  | 1    |            |
|          |             |          |               | M688-12.200                                    |      |            |
| Изм.     | Лист        | № докум. | Подп.         | Дата   |      |            |
| Разработ | Вальковский | Э.В.     |               |  |      |            |
| Проект   | Врацковский | Э.В.     |               |  |      |            |
| Рук. гр. | Врацковский | Э.В.     |               |  |      |            |
| Н.контр. | Казлов      | В.М.     |               |  |      |            |
| Утв.     |             |          |               |  |      |            |
|          |             |          |               | Ящик   | Лит. | Лист       |
|          |             |          |               |  | 1    | 1          |
|          |             |          |               | ГОССТРОЙ СССР<br>ХАРЬКОВСКИЙ<br>ВОДОКНАЛПРОЕКТ |      |            |
|          |             |          |               | ФОРМАТ А4                                      |      |            |

| Формат   | Зона        | Поз.     | Обозначение   | Наименование                                   | Кол. | Примечание |
|----------|-------------|----------|---------------|--|------|------------|
|          |             |          |               | Документация                                   |      |            |
| A3       |             |          | M688-12.100СБ | Сборочный чертёж                               |      |            |
|          |             |          |               | Детали   |      |            |
| B4       | 1           |          | M688-12.101   | Труба  |      |            |
|          |             |          |               | Труба 219x4.5 ГОСТ 10704-76                    |      |            |
|          |             |          |               | Ст 10 ГОСТ 10706-76                            |      |            |
|          |             |          |               | L=4390   | 1    | 93,1кг     |
| A4       | 2           |          | M688-12.102   | Ребра  | 2    |            |
| A4       | 3           |          | M688-12.103   | Конус  | 1    |            |
| A4       | 4           |          | M688-12.104   | Фланец   | 1    |            |
| A4       | 5           |          | M688-12.105   | Опора  | 1    |            |
|          |             |          |               | - 01   | 1    |            |
| A4       | 7           |          | M688-12.107   | Основание                                      | 1    |            |
| A4       | 8           |          | M688-12.108   | Кранштейн                                      | 1    |            |
|          |             |          |               | - 01   | 1    |            |
| A4       | 10          |          | M688-12.109   | Ребро  | 4    |            |
| A4       | 11          |          | M688-12.111   | Ребро  | 3    |            |
|          |             |          |               | M688-12.100                                    |      |            |
| Изм.     | Лист        | № докум. | Подп.         | Дата   |      |            |
| Разработ | Вальковский | Э.В.     |               |  |      |            |
| Проект   | Врацковский | Э.В.     |               |  |      |            |
| Рук. гр. | Врацковский | Э.В.     |               |  |      |            |
| Н.контр. | Казлов      | В.М.     |               |  |      |            |
| Утв.     |             |          |               |  |      |            |
|          |             |          |               | Стойка   | Лит. | Лист       |
|          |             |          |               |  | 1    | 1          |
|          |             |          |               | ГОССТРОЙ СССР<br>ХАРЬКОВСКИЙ<br>ВОДОКНАЛПРОЕКТ |      |            |
|          |             |          |               | ФОРМАТ А4                                      |      |            |



Тиловоу проект 902-1-132.88

|                |             |               |            |
|----------------|-------------|---------------|------------|
| Исполн. проект | Взносил и в | Исполн. эскиз | Польн. и в |
|                |             |               |            |

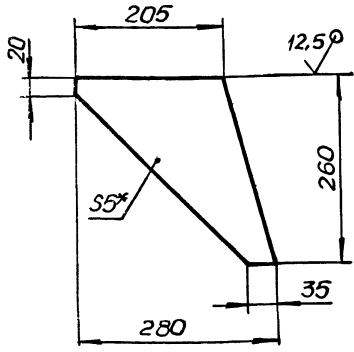


1. Конструкция сварная. Сварку производить по линии примыкания деталей, в соответствии со стандартом на сварку и технологии, применяемой заводом изготовителем.
2. Шероховатость обрабатываемых поверхностей детали Б4 поз 1. Выполнить  $\sqrt{12.5}$ , остальное φ.
3. h 14, ±  $\frac{t_2}{2}$ .
4. \* Размеры для справок

|   |          |         |  |
|---|----------|---------|--|
| М 688 - 12.100СБ  |          |         |  |
| Сталка  |          |         |  |
| Сборочный чертеж  |          |         |  |
| Лист  | Масса    | Масштаб |  |
| 2040  |          | 1:10    |  |
| Лист  | Листов 1 |         |  |
| Госстрой СССР<br>Самарская обл. проект<br>Харьковский<br>Водокааналпроект |          |         |  |

M688-12.111

(✓)(✓)

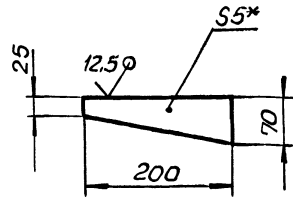


$1:h14, \pm \frac{t_2}{2}$

2.\* Размер для справок.

M688-12.102

(✓)(✓)



$1:h14, \pm \frac{t_2}{2}$

2.\* Размер для справок.

M688 - 12.111

Ребро

| Лит. | Масса | Масштаб |
|------|-------|---------|
|      | 2,7   | 1:5     |

Лист Листов 1  
 Госстрой СССР  
 Союзвodoканданиипроект  
 харьковский  
 Водоканалпроект  
 Формат А4

| Изм.     | Лист         | № докум. | Подп. | Дата |
|----------|--------------|----------|-------|------|
|          |              |          |       |      |
| Разраб.  | Бориславский | Б/2      |       |      |
| Проб.    | Бориславский | Б/2      |       |      |
| Т.контр. | Бориславский | Б/2      |       |      |
| И.контр. | Козлов       | И/2      |       |      |
| Утв.     |              |          |       |      |

Лист 5ГОСТ19903-74  
 Ст 3ГОСТ14637-79

M688 - 12.102

Ребро

| Лит. | Масса | Масштаб |
|------|-------|---------|
|      | 0,5   | 1:5     |

Лист Листов 1  
 Госстрой СССР  
 Союзвodoканданиипроект  
 харьковский  
 Водоканалпроект  
 Формат А4

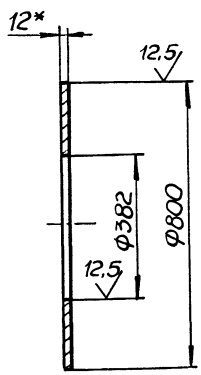
Изм. № лист Листов № докум. Подп. Дата

| Изм.     | Лист         | № докум. | Подп. | Дата |
|----------|--------------|----------|-------|------|
|          |              |          |       |      |
| Разраб.  | Бориславский | Б/2      |       |      |
| Проб.    | Бориславский | Б/2      |       |      |
| Т.контр. | Бориславский | Б/2      |       |      |
| И.контр. | Козлов       | И/2      |       |      |
| Утв.     |              |          |       |      |

Лист 5ГОСТ19903-74  
 Ст 3ГОСТ14637-79

M688-12.104

(✓)(✓)

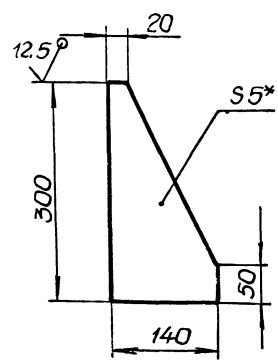


$1:h14, h14$

2.\* Размер для справок.

M688-12.109

(✓)(✓)



$1:h14, \pm \frac{t_2}{2}$

2.\* Размеры для справок.

M688 - 12.104

Фланец

| Лит. | Масса | Масштаб |
|------|-------|---------|
|      | 36,5  | 1:10    |

Лист Листов 1  
 Госстрой СССР  
 Союзвodoканданиипроект  
 харьковский  
 Водоканалпроект  
 Формат А4

| Изм.     | Лист         | № докум. | Подп. | Дата |
|----------|--------------|----------|-------|------|
|          |              |          |       |      |
| Разраб.  | Бориславский | Б/2      |       |      |
| Проб.    | Бориславский | Б/2      |       |      |
| Т.контр. | Бориславский | Б/2      |       |      |
| И.контр. | Козлов       | И/2      |       |      |
| Утв.     |              |          |       |      |

Лист 12ГОСТ19903-74  
 Ст 3ГОСТ14637-79

M688 - 12.109

Ребро

| Лит. | Масса | Масштаб |
|------|-------|---------|
|      | 1,0   | 1:5     |

Лист Листов 1  
 Госстрой СССР  
 Союзвodoканданиипроект  
 харьковский  
 Водоканалпроект  
 Формат А4

Изм. № лист Листов № докум. Подп. Дата

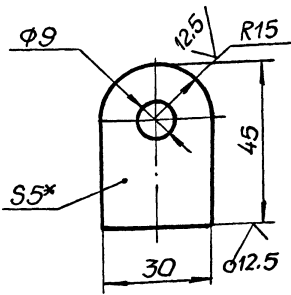
| Изм.     | Лист         | № докум. | Подп. | Дата |
|----------|--------------|----------|-------|------|
|          |              |          |       |      |
| Разраб.  | Бориславский | Б/2      |       |      |
| Проб.    | Бориславский | Б/2      |       |      |
| Т.контр. | Бориславский | Б/2      |       |      |
| И.контр. | Козлов       | И/2      |       |      |
| Утв.     |              |          |       |      |

Лист 5ГОСТ19903-74  
 Ст 3ГОСТ14637-79



M688-12.217

(✓/✓)



1. h14, h14, ± t/2.

2.\* Размер для справок.

M688 - 12.217

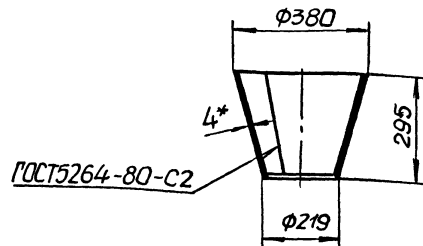
Петля

|      |                 |         |
|------|-----------------|---------|
| Лист | Масса           | Масштаб |
|      | 0,04            | 1:1     |
| Лист | Листов 1        |         |
| Лист | 5 ГОСТ 19903-74 |         |
| Стр. | 3 ГОСТ 14637-79 |         |

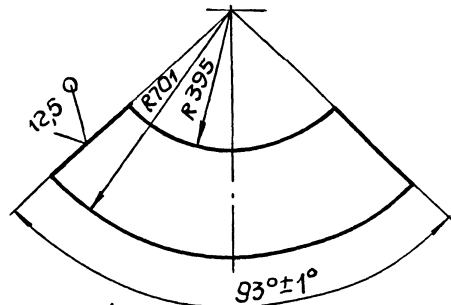
ГОСТРОЙ СССР  
Самозвожидканийпроект  
Харьковский  
Водоканалпроект  
ФОРМАТ А4

M688-12.103

(✓/✓)



Развертка



1. h14, ± t/2.

2.\* Размер для справок.

M688 - 12.103

Конус

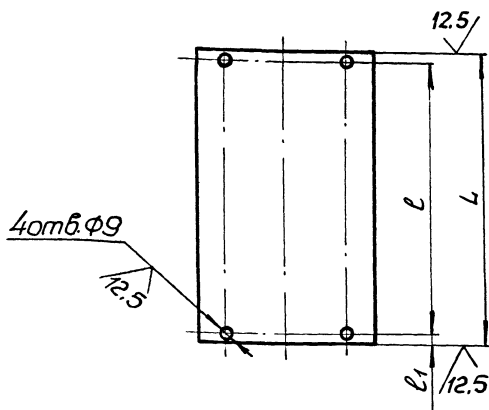
|      |                 |         |
|------|-----------------|---------|
| Лист | Масса           | Масштаб |
|      | 10,6            | 1:10    |
| Лист | Листов 1        |         |
| Лист | 4 ГОСТ 19903-74 |         |
| Стр. | 3 ГОСТ 14637-79 |         |

|      |                 |         |
|------|-----------------|---------|
| Лист | Масса           | Масштаб |
|      | 10,6            | 1:10    |
| Лист | Листов 1        |         |
| Лист | 4 ГОСТ 19903-74 |         |
| Стр. | 3 ГОСТ 14637-79 |         |

ГОСТРОЙ СССР  
Самозвожидканийпроект  
Харьковский  
Водоканалпроект  
ФОРМАТ А4

M688-12.108

(✓/✓)

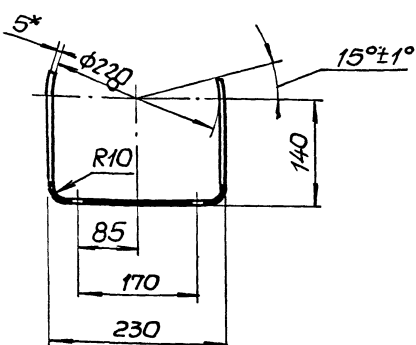


| Обозначение   | L, мм | l, мм | l1, мм | Масса, кг |
|---------------|-------|-------|--------|-----------|
| M688 - 12.108 | 410   | 380   | 15     | 7,9       |
| -01           | 474   | 452   | 11     | 9,4       |

Развернутая длина 507мм.

1. h14, ± t/2.

2.\* Размер для справок.



M688 - 12.108

Кронштейн

|      |                 |         |
|------|-----------------|---------|
| Лист | Масса           | Масштаб |
|      | см. табл.       | 1:10    |
| Лист | Листов 1        |         |
| Лист | 5 ГОСТ 19903-74 |         |
| Стр. | 3 ГОСТ 14637-79 |         |

|      |                 |         |
|------|-----------------|---------|
| Лист | Масса           | Масштаб |
|      | см. табл.       | 1:10    |
| Лист | Листов 1        |         |
| Лист | 5 ГОСТ 19903-74 |         |
| Стр. | 3 ГОСТ 14637-79 |         |

Копия, Макуренко 23044-03 6 ФОРМАТ А3

Листовой проект 502-7-132.88

1/560M11

M688-12.105

(✓) A

| Обозначение | S, мм | Масса, кг |
|-------------|-------|-----------|
| M688-12.105 | 10    | 2,9       |
| -01         | 16    | 4,6       |

1. H14, h14,  $\pm \frac{t_2}{2}$ .

2.\* Размеры для справок.

|                       |  |   |       |         |
|-----------------------|--|---|-------|---------|
| M688-12.105           |  | Лист  | Масса | Масштаб |
| Опора                 |  | 1   | 2,9   | 1:5     |
| Лист 16 ГОСТ 19903-74 |  | Госстрой СССР<br>Солнцеводоканалниипроект<br>Харьковский<br>ВодоканалПРОЕКТ |       |         |
| Ст 3 ГОСТ 14637-79    |  | ФОРМАТ А4   |       |         |

56

M688-12.107

(✓) A

1. H14, h14,  $\pm \frac{t_2}{2}$ .

2.\* Размер для справок.

|                       |  |   |       |         |
|-----------------------|--|---|-------|---------|
| M688-12.107           |  | Лист  | Масса | Масштаб |
| Основание             |  | 1   | 20,0  | 1:10    |
| Лист 12 ГОСТ 19903-74 |  | Госстрой СССР<br>Солнцеводоканалниипроект<br>Харьковский<br>ВодоканалПРОЕКТ |       |         |
| Ст 3 ГОСТ 14637-79    |  | ФОРМАТ А4   |       |         |

M688-12.201

(✓) A

h14,  $\pm \frac{t_2}{2}$ .

|                      |  |   |       |         |
|----------------------|--|---|-------|---------|
| M688-12.201          |  | Лист  | Масса | Масштаб |
| Стержень             |  | 1   | 0,005 | 2:1     |
| Лист 16 ГОСТ 1050-74 |  | Госстрой СССР<br>Солнцеводоканалниипроект<br>Харьковский<br>ВодоканалПРОЕКТ |       |         |
| Ст 3 ГОСТ 1050-74    |  | ФОРМАТ А4   |       |         |

M688-12.202

12.5/ (✓) A

H14, h14,  $\pm \frac{t_2}{2}$ .

|                     |  |   |       |         |
|---------------------|--|---|-------|---------|
| M688-12.202         |  | Лист  | Масса | Масштаб |
| Шайба               |  | 1   | 0,001 | 2:1     |
| Лист 12 ГОСТ 380-71 |  | Госстрой СССР<br>Солнцеводоканалниипроект<br>Харьковский<br>ВодоканалПРОЕКТ |       |         |
| Ст 3 ГОСТ 380-71    |  | ФОРМАТ А4   |       |         |

Копир Максименко 21044-03 8

Альбом 1  
Тепловой проект 902-1-132.88

Листовой проект 902-1-132.88  
Взаим. связь листов. и дата

| Формат | Зона | Поз. | Обозначение                             | Наименование                                | Кол. | Примечание              |
|--------|------|------|---|---|------|-------------------------|
|        |      |      |   | <u>Документация</u>                         |      |                         |
|        |      |      |   | <u>М688-12.300СБ</u>                        |      | <u>Сборочный чертёж</u> |
|        |      |      |   | <u>Детали</u>                               |      |                         |
| А4     | 2    |      | M688-12.302                             | Патрубок                                    | 2    |                         |
| А4     | 3    |      | M688-12.109                             | Ребра                                       | 4    |                         |
| А4     | 4    |      | M688-12.107                             | Основание                                   | 1    |                         |
| Б4     | 5    |      | M688-12.303                             | Дно   |      |                         |
|        |      |      |   | Лист 12 ГОСТ 19903-74<br>Ст 3 ГОСТ 14637-79 |      |                         |
|        |      |      |   | φ230  | 1    | 3,9кг                   |
|        |      |      |   | <u>Стандартные изделия</u>                  |      |                         |
|        |      | 7    |   | Фланец 1-200-2,50т25<br>ГОСТ 12820-80       | 1    |                         |
|        |      |      | <u>Переменные данные для исполнения</u> |   |      |                         |
|        |      |      | <u>M688-12.300</u>                      |   |      |                         |
|        |      |      | <u>Детали</u>                           |   |      |                         |
| А4     | 1    |      | M688-12.301                             | Труба                                       | 1    |                         |
|        |      |      | <u>M688-12.300</u>                      |   |      |                         |
|        |      |      |   | <u>Опора</u>                                |      |                         |
|        |      |      |   | Лит. Лист Листов                            |      |                         |
|        |      |      |   | 1 2   |      |                         |
|        |      |      |   | госстрой СССР                               |      |                         |
|        |      |      |   | Сод. в. одокан. ин. пр. акт                 |      |                         |
|        |      |      |   | харьковский                                 |      |                         |
|        |      |      |   | водокан. пр. акт                            |      |                         |
|        |      |      |   | ФОРМАТ А4                                   |      |                         |

Листовой проект 902-1-132.88  
Взаим. связь листов. и дата

| Формат | Зона | Поз. | Обозначение        | Наименование                               | Кол. | Примечание |
|--------|------|------|--------------------|--|------|------------|
|        |      |      |                    | <u>Документация</u>                        |      |            |
| А3     |      |      | M688-12.210СБ      | Сборочный чертёж                           |      |            |
|        |      |      |                    | <u>Детали</u>                              |      |            |
|        |      |      |                    | Стенки                                     |      |            |
|        |      |      |                    | Лист 1 ГОСТ 19903-74<br>Ст 3 ГОСТ 16523-70 |      |            |
| Б4     | 1    |      | M688-12.211        | 200x410                                    | 1    | 0,7кг      |
| Б4     | 2    |      | M688-12.212        | 198x346                                    | 2    | 0,6кг      |
| А4     | 3    |      | M688-12.213        | Дно  | 1    |            |
| А4     | 4    |      | M688-12.214        | Скоба                                      | 1    |            |
| А4     | 5    |      | M688-12.215        | Крюк                                       | 1    |            |
| А4     | 6    |      | M688-12.216        | Петля                                      | 2    |            |
| А4     | 7    |      | M688-12.217        | Петля                                      | 2    |            |
|        |      |      | <u>M688-12.210</u> |  |      |            |
|        |      |      |                    | <u>Корпус</u>                              |      |            |
|        |      |      |                    | Лит. Лист Листов                           |      |            |
|        |      |      |                    | 1  |      |            |
|        |      |      |                    | госстрой СССР                              |      |            |
|        |      |      |                    | Сод. в. одокан. ин. пр. акт                |      |            |
|        |      |      |                    | харьковский                                |      |            |
|        |      |      |                    | водокан. пр. акт                           |      |            |
|        |      |      |                    | ФОРМАТ А4                                  |      |            |

Листовой проект 902-1-132.88  
Взаим. связь листов. и дата

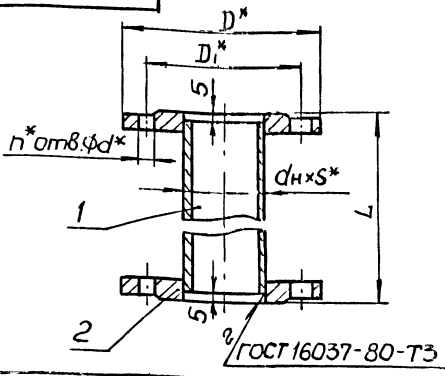
| Формат | Зона | Поз. | Обозначение        | Наименование                | Кол. | Примечание |
|--------|------|------|--------------------|-----------------------------|------|------------|
|        |      |      |                    | <u>M688-12.300-01</u>       |      |            |
|        |      |      |                    | <u>Детали</u>               |      |            |
| А4     | 1    |      | M688-12.301-01     | Труба                       | 1    |            |
|        |      |      |                    | <u>M688-12.300-02</u>       |      |            |
|        |      |      |                    | <u>Детали</u>               |      |            |
| А4     | 1    |      | M688-12.301-02     | Труба                       | 1    |            |
|        |      |      | <u>M688-12.300</u> |                             |      |            |
|        |      |      |                    | <u>Дверь</u>                |      |            |
|        |      |      |                    | Лит. Лист Листов            |      |            |
|        |      |      |                    | 1 2                         |      |            |
|        |      |      |                    | госстрой СССР               |      |            |
|        |      |      |                    | Сод. в. одокан. ин. пр. акт |      |            |
|        |      |      |                    | харьковский                 |      |            |
|        |      |      |                    | водокан. пр. акт            |      |            |
|        |      |      |                    | ФОРМАТ А4                   |      |            |

Листовой проект 902-1-132.88  
Взаим. связь листов. и дата

| Формат | Зона | Поз. | Обозначение        | Наименование                               | Кол. | Примечание |
|--------|------|------|--------------------|--|------|------------|
|        |      |      |                    | <u>Документация</u>                        |      |            |
| А4     |      |      | M688-12.220СБ      | Сборочный чертёж                           |      |            |
|        |      |      |                    | <u>Детали</u>                              |      |            |
| Б4     | 1    |      | M688-12.221        | Лист                                       |      |            |
|        |      |      |                    | Лист 1 ГОСТ 19903-74<br>Ст 3 ГОСТ 16523-70 |      |            |
|        |      |      |                    | 400x347                                    | 1    | 1,1кг      |
| А4     | 2    |      | M688-12.222        | Скоба                                      | 2    |            |
| А4     | 3    |      | M688-12.223        | Скоба                                      | 1    |            |
|        |      |      | <u>M688-12.220</u> |  |      |            |
|        |      |      |                    | <u>Дверь</u>                               |      |            |
|        |      |      |                    | Лит. Лист Листов                           |      |            |
|        |      |      |                    | 1  |      |            |
|        |      |      |                    | госстрой СССР                              |      |            |
|        |      |      |                    | Сод. в. одокан. ин. пр. акт                |      |            |
|        |      |      |                    | харьковский                                |      |            |
|        |      |      |                    | водокан. пр. акт                           |      |            |
|        |      |      |                    | ФОРМАТ А4                                  |      |            |

Исполн. Проект УОЗ-1-132.88 М688-13.000СБ

M688-13.000СБ



| Обозначение | dn x Smm | Dmm | D1, мм | n | d, мм | L, мм | Масса кг |
|-------------|----------|-----|--------|---|-------|-------|----------|
| M688-13.000 | 57x3,5   | 140 | 110    | 4 | 14    | 2690  | 12,4     |
| -01         | 57x3,5   | 140 | 110    | 4 | 14    | 3690  | 17,0     |
| -02         | 57x3,5   | 140 | 110    | 4 | 14    | 4690  | 22,0     |
| -03         | 89x4     | 185 | 150    | 4 | 18    | 2690  | 22,5     |
| -04         | 89x4     | 185 | 150    | 4 | 18    | 3690  | 31,0     |
| -05         | 89x4     | 185 | 150    | 4 | 18    | 4690  | 40,5     |

1. Шероховатость обрабатываемых поверхностей детали БУ поз.1 выпалнить  $R_{a12,5}$ , остальное  $R_{a}$ .

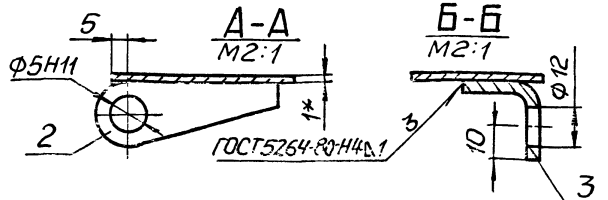
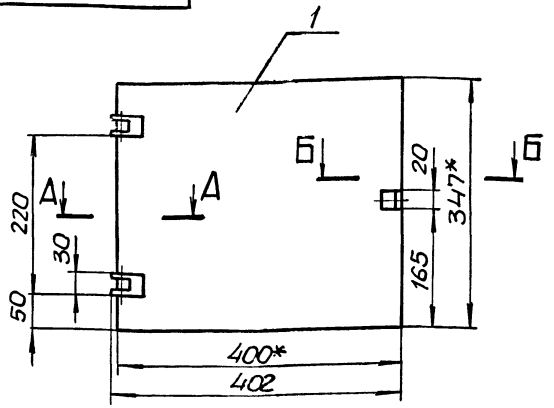
2.  $\pm \frac{t_2}{2}$ .

3.\* Размеры для справок.

M688-13.000 СБ

|           |              |       |      |   |        |         |
|-----------|--------------|-------|------|---|--------|---------|
| Изм. Лист | № докум.     | Подп. | Дата | Лит.  | Масш.  | Масштаб |
| Разраб.   | Бориславский | Б.С.  | 2002 |   |        |         |
| Пров.     | Бориславский | Б.С.  |      | Лист  | Листов | 1       |
| Т. контр. | Бориславский | Б.С.  |      | Госстрой СССР<br>Содюзводоканалпроект<br>Харьковский<br>Водоканалпроект |        |         |
| И. контр. | Козлов       | И.И.  |      | Формат А4   |        |         |
| Утв.      |              |       |      |   |        |         |

M688-12.220СБ



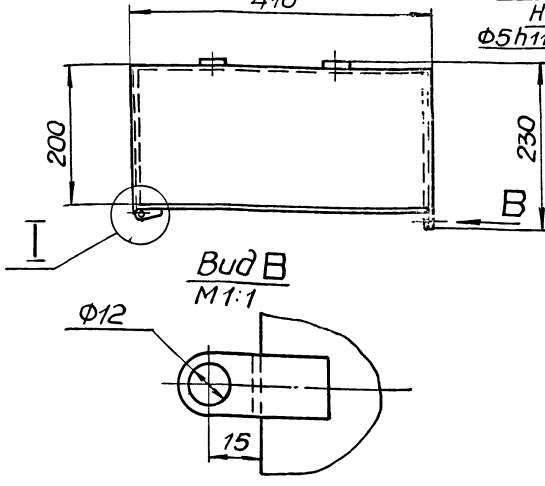
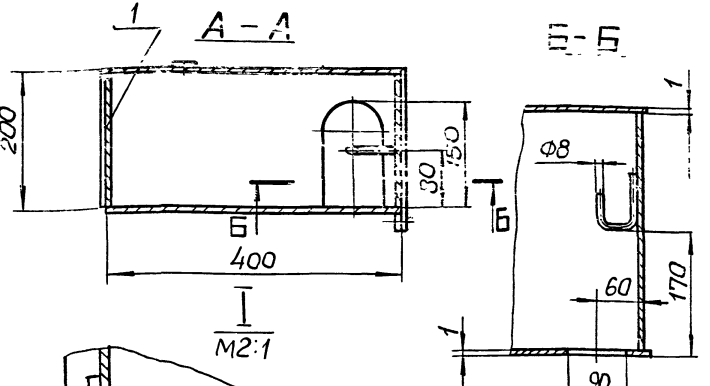
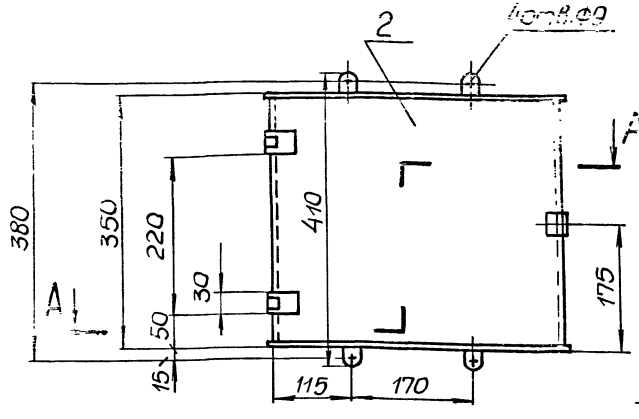
1. Неуказанные предельные отклонения размеров:  $h/14, \pm \frac{t_2}{2}$ .

2.\* Размер для справок.

M688-12.220СБ

|           |              |       |      |   |        |         |
|-----------|--------------|-------|------|---|--------|---------|
| Изм. Лист | № докум.     | Подп. | Дата | Лит.  | Масш.  | Масштаб |
| Разраб.   | Бориславский | Б.С.  | 2002 |   |        |         |
| Пров.     | Бориславский | Б.С.  |      | Лист  | Листов | 1,2     |
| Т. контр. | Бориславский | Б.С.  |      | Госстрой СССР<br>Содюзводоканалпроект<br>Харьковский<br>Водоканалпроект |        |         |
| И. контр. | Козлов       | И.И.  |      | Формат А4   |        |         |
| Утв.      |              |       |      |   |        |         |

M688-12.200СБ



1. Неуказанные предельные отклонения размеров:  $h/14, \pm \frac{t_2}{2}$ .

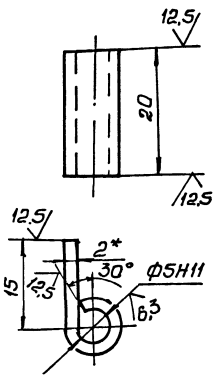
2. Размеры для справок.

M688-12.200СБ

|           |              |       |      |   |        |         |
|-----------|--------------|-------|------|---|--------|---------|
| Изм. Лист | № докум.     | Подп. | Дата | Лит.  | Масш.  | Масштаб |
| Разраб.   | Бориславский | Б.С.  | 2002 |   |        |         |
| Пров.     | Бориславский | Б.С.  |      | Лист  | Листов | 3,0     |
| Т. контр. | Бориславский | Б.С.  |      | Госстрой СССР<br>Содюзводоканалпроект<br>Харьковский<br>Водоканалпроект |        |         |
| И. контр. | Козлов       | И.И.  |      | Формат А3   |        |         |
| Утв.      |              |       |      |   |        |         |

M688-12.216

(✓)



1. Развернутая длина 26 мм.
2.  $h/14; \pm \frac{t_2}{2}$ .
- 3\* Размер для справок.

M688 - 12.216

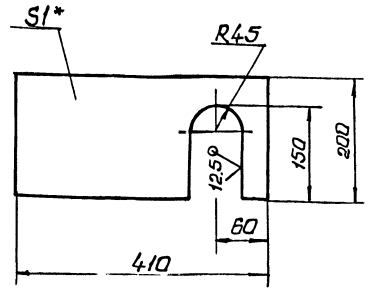
Петля

| Лист  | Масса | Масштаб |
|-------|-------|---------|
| 0,008 | 2:1   |         |

Лист 220СТ19903-74  
Ст 320СТ16523-70

M688-12.213

(✓)



1.  $h/14; h/14; \pm \frac{t_2}{2}$ .
- 2\* Размер для справок.

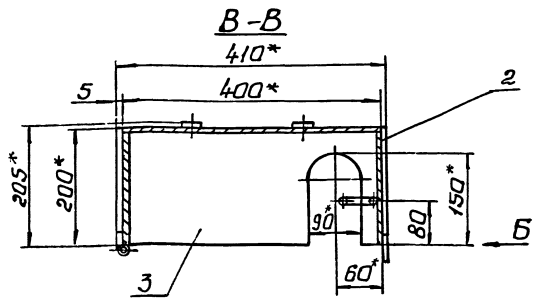
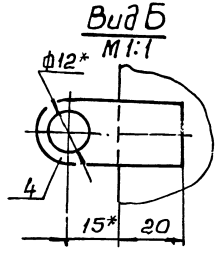
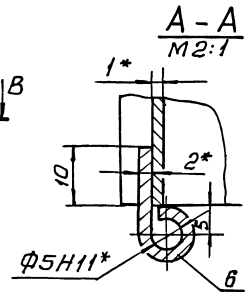
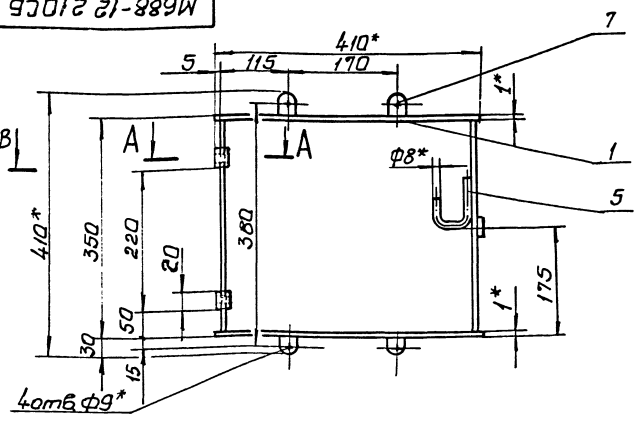
M688 - 12.213

Дно

| Лист | Масса | Масштаб |
|------|-------|---------|
| 0,6  | 1:5   |         |

Лист 220СТ19903-74  
Ст 320СТ16523-70

M688-12.210СБ



1. Конструкция сварная. Сварку производить по линии прилегания деталей, в соответствии со стандартом на сварку и технологией, применяемой заводом изготовителем.
2. Неуказанные предельные отклонения размеров:  $h/14; \pm \frac{t_2}{2}$ .
3. Шероховатость обрабатываемых поверхностей деталей Б4. поз.1,2 выгнать  $12,5/$ , остальное  $\nabla$ .
- 4.\* Размеры для справок.

M688-12.210СБ

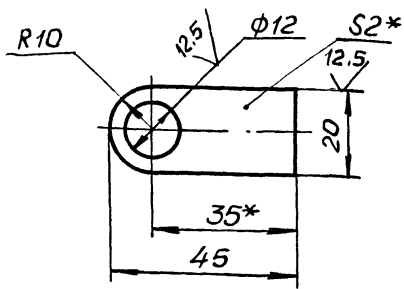
Корпус  
Сборочный чертеж

| Лист | Масса | Масштаб |
|------|-------|---------|
| 2,6  | 1:5   |         |

Лист 220СТ19903-74  
Ст 320СТ16523-70

M688-12.214

(✓) ✓



1. H14, ± t2
2. Размер для справок.

M688 - 12.214

Скоба

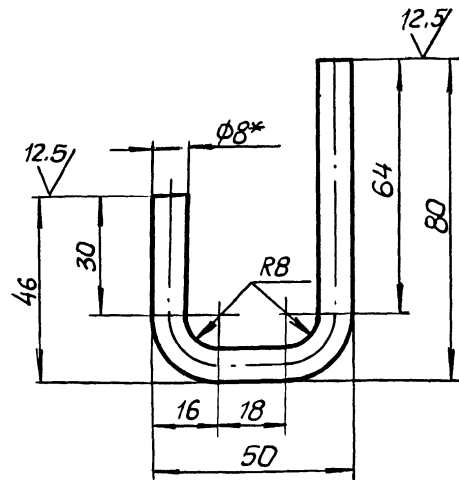
| Лист | Масса | Масштаб       |
|------|-------|---------------|
| 0012 |       | 1:1           |
| Лист |       | Листов        |
| 2    |       | ГОСТ 19903-74 |
| Ст 3 |       | ГОСТ 16523-70 |

| Изм. | Лист     | № докум.    | Подп. | Дата |
|------|----------|-------------|-------|------|
|      | Разр.    | Большакова  | В.П.  |      |
|      | Пров.    | Брацлавский | В.П.  |      |
|      | Т.КОНТР. | Брацлавский | В.П.  |      |
|      | Н.КОНТР. | Козлов      | В.П.  |      |
|      | Утв.     |             |       |      |

ФОРМАТ А4

M688-12.215

(✓) ✓



1. Развернутая длина 150мм.
2. ± t2
- 3.\* Размер для справок.

M688 - 12.215

Крюк

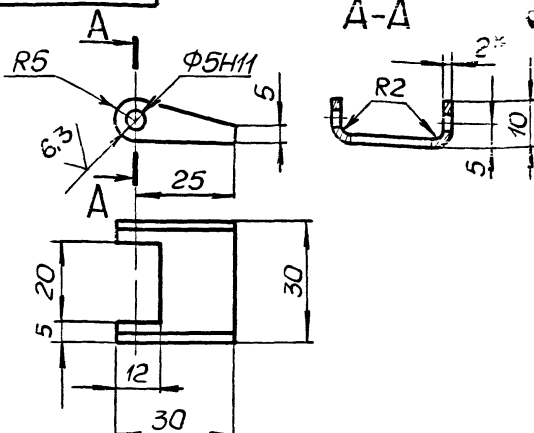
| Лист | Масса | Масштаб      |
|------|-------|--------------|
| 0,06 |       | 1:1          |
| Лист |       | Листов       |
| 8    |       | ГОСТ 2590-71 |
| Ст 3 |       | ГОСТ 535-79  |

| Изм. | Лист     | № докум.    | Подп. | Дата |
|------|----------|-------------|-------|------|
|      | Разр.    | Большакова  | В.П.  |      |
|      | Пров.    | Брацлавский | В.П.  |      |
|      | Т.КОНТР. | Брацлавский | В.П.  |      |
|      | Н.КОНТР. | Козлов      | В.П.  |      |
|      | Утв.     |             |       |      |

ФОРМАТ А4

M688-12.222

(✓) ✓



1. H14, h14, ± t2
- 2.\* Размер для справок.

M688 - 12.222

Скоба

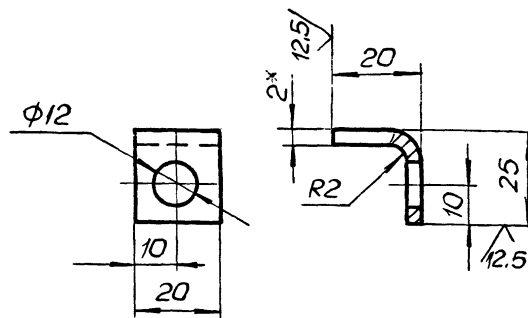
| Лист | Масса | Масштаб       |
|------|-------|---------------|
| 0,02 |       | 1:1           |
| Лист |       | Листов        |
| 2    |       | ГОСТ 19903-74 |
| Ст 3 |       | ГОСТ 16523-74 |

| Изм. | Лист     | № докум.    | Подп. | Дата |
|------|----------|-------------|-------|------|
|      | Разр.    | Большакова  | В.П.  |      |
|      | Пров.    | Брацлавский | В.П.  |      |
|      | Т.КОНТР. | Брацлавский | В.П.  |      |
|      | Н.КОНТР. | Козлов      | В.П.  |      |
|      | Утв.     |             |       |      |

ФОРМАТ А4

M688-12.223

(✓) ✓



1. Развернутая длина 42мм.
2. H14, ± t2
- 3.\* Размер для справок.

M688 - 12.223

Скоба

| Лист | Масса | Масштаб       |
|------|-------|---------------|
| 0,01 |       | 1:1           |
| Лист |       | Листов        |
| 2    |       | ГОСТ 19903-74 |
| Ст 3 |       | ГОСТ 16523-70 |

| Изм. | Лист     | № докум.    | Подп. | Дата |
|------|----------|-------------|-------|------|
|      | Разр.    | Большакова  | В.П.  |      |
|      | Пров.    | Брацлавский | В.П.  |      |
|      | Т.КОНТР. | Брацлавский | В.П.  |      |
|      | Н.КОНТР. | Козлов      | В.П.  |      |
|      | Утв.     |             |       |      |

кап.в. мастренко 23044 03 11 ФОРМАТ А4



Альбом II  
Шляхов проект 902-Г-132.88

| № п/п              | № поз.      | Обозначение  | Наименование        | кол.   | Примечание |
|--------------------|-------------|--|---------------------|--|------------|
|                    |             |  | <u>Документация</u> |  |            |
|                    |             | M688-14.000СБ  | Сборочный чертёж    | 2А2, А3  |            |
|                    |             |  | <u>Детали</u>       |  |            |
| 1                  | M688-03.004 | Заглушка   |                     | 1  |            |
| 2                  | M688-14.001 | Фланец   |                     | 1  |            |
| 3                  | M688-14.002 | Крюк   |                     | 2  |            |
| 4                  | M688-14.003 | Кронштейн  |                     | 1  |            |
| 5                  | M688-14.004 | Ребро  |                     | 2  |            |
| 6                  | M688-14.005 | Ребро  |                     | 1  |            |
| 7                  | M688-14.006 | Ребро  |                     | 1  |            |
| 8                  | M688-14.007 | Ребро  |                     | 2  |            |
| 9                  | M688-14.008 | Ребро  |                     | 4  |            |
| 10                 | M688-14.009 | Скоба  |                     | 2  |            |
| 11                 | M688-14.011 | Труба<br>219x8 ГОСТ 10704-76<br>Ст3 ГОСТ 10705-80                |                     |  |            |
| 12                 | M688-14.012 | Труба<br>L = 272 h 14  |                     | 1  | 11.33 кг   |
| 13                 | M688-14.013 | Труба<br>L = 142 h 14  |                     | 1  | 5.62 кг    |
| 14                 | M688-14.014 | Труба<br>L = 205 h 14  |                     | 3  | 8.54 кг    |
|                    |             | Труба<br>32x2 ГОСТ 10704-76<br>Ст3 ГОСТ 10705-80<br>L = 100 h 14 |                     | 3  | 0.15 кг    |
| M688-14.000        |             |  |                     |  |            |
| Резервуар приёмный |             |  |                     | Лит Метр Листов<br>1 1 15<br>Госстрой СССР<br>Содержит проект<br>№ 902-Г-132.88<br>Водоканал проект<br>формат А4 |            |

Шляхов проект 902-Г-132.88

| № п/п       | № поз. | Обозначение | Наименование   | кол.  | Примечание |
|-------------|--------|-------------|--|-------|------------|
| Б4          | 15     | M688-14.015 | Швеллер<br>Швеллер 5-П ГОСТ 8240-72<br>Ст3-П ГОСТ 535-79<br>L = 1085 h 14  | 1     | 5.32 кг    |
| Б4          | 16     | M688-14.016 | Швеллер<br>Швеллер 8-П ГОСТ 8240-72<br>Ст3-П ГОСТ 535-79<br>L = 200 h 14   | 1     | 1.41 кг    |
| Б4          | 17     | M688-14.017 | Швеллер<br>Швеллер 10-П ГОСТ 8240-72<br>Ст3-П ГОСТ 535-79<br>L = 1374 h 14 | 1     | 12.02 кг   |
| Б4          | 18     | M688-14.018 | Швеллер<br>Швеллер 16-П ГОСТ 8240-72<br>Ст3-П ГОСТ 535-79<br>L = 515 h 14  | 1     | 0.55 кг    |
| Б4          | 19     | M688-14.019 | Уголок<br>50x32x5 ГОСТ 8510-72<br>Ст3-П ГОСТ 535-79<br>L = 105 h 1/2       | 2     | 0.19 кг    |
| А4          | 20     | M688-14.021 | Скоба<br><br>Стандартные изделия   | 2     |            |
|             | 21     |             | Болт М10х50.58<br>ГОСТ 7798-70   | 1     |            |
|             | 22     |             | Фланец 1-200-2.5<br>ВСТЭЛ 2 ГОСТ 12820-80                                  | 3     |            |
| M688-14.000 |        |             |  |       |            |
|             |        |             |  | Лит 3 |            |

Шляхов проект 902-Г-132.88

| № п/п                              | № поз.      | Обозначение   | Наименование | кол.  | Примечание |
|------------------------------------|-------------|---|--------------|-------|------------|
| <u>Резервные данные для замены</u> |             |   |              |       |            |
|                                    |             | M688-14.000   |              |       |            |
| <u>Сборочные единицы</u>           |             |   |              |       |            |
| 24                                 | M688-14.100 | Дно   |              | 1     |            |
| 25                                 | M688-14.200 | Патрубок  |              | 2     |            |
| <u>Детали</u>                      |             |   |              |       |            |
| 26                                 | M688-14.022 | Корпус  |              | 1     | 3А2        |
| 27                                 | M688-14.023 | Направляющая  |              | 2     |            |
| 28                                 | M688-14.024 | Скоба   |              | 14    |            |
| 29                                 | M688-14.025 | Кронштейн   |              | 4     |            |
| 30                                 | M688-14.026 | Труба<br>Труба 57x3.5 ГОСТ 10704-76<br>Ст3 ГОСТ 10705-80<br>L = 5038 h 14           |              | 1     | 23.1 кг    |
| 31                                 | M688-14.027 | Труба<br>Труба 57x3.5 ГОСТ 10704-76<br>Ст3 ГОСТ 10705-80<br>L = 412 h 14            |              | 2     | 1.85 кг    |
| 32                                 | M688-14.028 | Направляющая<br>Уголок 50x50x5-6 ГОСТ 8509-72<br>Ст3-П ГОСТ 535-79<br>L = 3900 h 14 |              | 2     | 14.7 кг    |
| 33                                 | M688-14.029 | Уголок<br>Уголок 50x50x5-6 ГОСТ 8509-72<br>Ст3-П ГОСТ 535-79<br>L = 125 h 14        |              | 8     | 0.29 кг    |
| M688-14.000                        |             |   |              |       |            |
|                                    |             |   |              | Лит 3 |            |

Шляхов проект 902-Г-132.88

| № п/п                    | № поз.      | Обозначение  | Наименование  | кол.  | Примечание |
|--------------------------|-------------|--|---|-------|------------|
| 26                       | M688-14.031 | Труба<br>Труба 28x2.5 ГОСТ 10704-76<br>Ст3 ГОСТ 10705-80<br>L = 216 h 14 |   | 8     | 3.32 кг    |
| <u>Сборочные единицы</u> |             |  |   |       |            |
|                          |             | M688-14.000-01   |   |       |            |
| А4                       | 24          | M688-14.100  | Дно   | 1     |            |
| А4                       | 25          | M688-14.200  | Патрубок  | 2     |            |
| <u>Детали</u>            |             |  |   |       |            |
| *                        | 26          | M688-14.022-01   | Корпус  |       | 3А2        |
| А4                       | 27          | M688-14.023-01   | Направляющая  | 2     |            |
| А4                       | 28          | M688-14.024  | Скоба   | 17    |            |
| А4                       | 29          | M688-14.025  | Кронштейн   | 4     |            |
| Б4                       | 30          | M688-14.026-01   | Труба<br>Труба 57x3.5 ГОСТ 10704-76<br>Ст3 ГОСТ 10705-80<br>L = 6038 h 14           | 1     | 27.72 кг   |
| Б4                       | 31          | M688-14.027  | Труба<br>Труба 57x3.5 ГОСТ 10704-76<br>Ст3 ГОСТ 10705-80<br>L = 412 h 14            | 2     | 1.85 кг    |
| Б4                       | 32          | M688-14.028-01   | Направляющая<br>Уголок 50x50x5-6 ГОСТ 8509-72<br>Ст3-П ГОСТ 535-79<br>L = 4900 h 14 | 2     | 18.47 кг   |
| А4                       | 33          | M688-14.029  | Уголок<br>Уголок  | 2     |            |
| M688-14.000              |             |  |   |       |            |
|                          |             |  |   | Лит 4 |            |



| Код | Позиция | Обозначение    | Наименование                                      | Кол. | Примечание |
|-----|---------|----------------|---|------|------------|
|     |         |                | Уголок 50x50x5-6 ГОСТ 8509-72 ст.3-II ГОСТ 535-79 |      |            |
|     |         |                | L = 125 h 14                                      | 10   | 0.29кг     |
| Б4  | 34      | M688-14.031    | Труба   |      |            |
|     |         |                | Труба 28x2.5 ГОСТ 10704-76 ст.3 ГОСТ 10705-80     |      |            |
|     |         |                | L = 216 h 14                                      | 8    | 0.32кг     |
|     |         |                | M688-14.000-02                                    |      |            |
|     |         |                | Сборочные единицы                                 |      |            |
| А4  | 24      | M688-14.100    | Дно   | 1    |            |
| А4  | 25      | M688-14.200    | Патрубок  | 2    |            |
|     |         |                | Детали  |      |            |
| А3  | 26      | M688-14.022-02 | Корпус  | 1    |            |
| А4  | 27      | M688-14.023-02 | Направляющая                                      | 2    |            |
| А4  | 28      | M688-14.024    | Скоба   | 20   |            |
| А4  | 29      | M688-14.025    | Кронштейн   | 4    |            |
| Б4  | 30      | M688-14.026-02 | Труба   |      |            |
|     |         |                | Труба 57x3.5 ГОСТ 10704-76 ст.3 ГОСТ 10705-80     |      |            |
|     |         |                | L = 7038 h 14                                     | 1    | 32.34кг    |
| Б4  | 31      | M688-14.027    | Труба   |      |            |
|     |         |                | Труба 57x3.5 ГОСТ 10704-76 ст.3 ГОСТ 10705-80     |      |            |
|     |         |                | L = 412 h 14                                      | 2    | 1.85кг     |
| Б4  | 32      | M688-14.028-02 | Направляющая                                      |      |            |
|     |         |                | Уголок 50x50x5-6 ГОСТ 8509-72 ст.3-II ГОСТ 535-79 |      |            |
|     |         |                | L = 3900 h 14                                     | 2    | 14.7кг     |
|     |         |                | Уголок 50x50x5-6 ГОСТ 8509-72 ст.3-II ГОСТ 535-79 |      |            |
|     |         |                | L = 125 h 14                                      | 8    | 0.29кг     |
| Б4  | 34      | M688-14.031    | Труба   |      |            |
|     |         |                | Труба 28x2.5 ГОСТ 10704-76 ст.3 ГОСТ 10705-80     |      |            |
|     |         |                | L = 216 h 14                                      | 6    | 0.32кг     |
|     |         |                | M688-14.000-04                                    |      |            |
|     |         |                | Сборочные единицы                                 |      |            |
| А4  | 24      | M688-14.100    | Дно   | 1    |            |
| А4  | 25      | M688-14.200-01 | Патрубок  | 2    |            |
|     |         |                | Детали  |      |            |
| А3  | 26      | M688-14.022-04 | Корпус  | 1    |            |
| А4  | 27      | M688-14.023-01 | Направляющая                                      | 2    |            |
| А4  | 28      | M688-14.024    | Скоба   | 17   |            |
| А4  | 29      | M688-14.025    | Кронштейн   | 4    |            |
| Б4  | 30      | M688-14.026-01 | Труба   |      |            |
|     |         |                | Труба 57x3.5 ГОСТ 10704-76 ст.3 ГОСТ 10705-80     |      |            |
|     |         |                | L = 6038 h 14                                     | 1    | 27.72кг    |
| Б4  | 31      | M688-14.027-01 | Труба   |      |            |
|     |         |                | Труба 89x4 ГОСТ 10704-76 ст.3 ГОСТ 10705-80       |      |            |
|     |         |                | L = 7038 h 14                                     | 1    | 32.34кг    |
|     |         |                | M688-14.000                                       |      |            |
|     |         |                | Лист 7  |      |            |

Альбом 11

Изм. Идет. в докум. Подп. Дата

Изм. Идет. в докум. Подп. Дата

| Код | Позиция | Обозначение    | Наименование                                      | Кол. | Примечание |
|-----|---------|----------------|---|------|------------|
|     |         |                | L = 5900 h 14                                     | 2    | 22.2кг     |
| Б4  | 33      | M688-14.029    | Уголок  |      |            |
|     |         |                | Уголок 50x50x5-6 ГОСТ 8509-72 ст.3-II ГОСТ 535-79 |      |            |
|     |         |                | L = 125 h 14                                      | 12   | 0.29кг     |
| Б4  | 34      | M688-14.031    | Труба   |      |            |
|     |         |                | Труба 28x2.5 ГОСТ 10704-76 ст.3 ГОСТ 10705-80     |      |            |
|     |         |                | L = 216 h 14                                      | 10   | 0.32кг     |
|     |         |                | M688-14.000-03                                    |      |            |
|     |         |                | Сборочные единицы                                 |      |            |
| А4  | 24      | M688-14.100    | Дно   | 1    |            |
| А4  | 25      | M688-14.200-01 | Патрубок  | 2    |            |
|     |         |                | Детали  |      |            |
| А3  | 26      | M688-14.022-03 | Корпус  | 1    |            |
| А4  | 27      | M688-14.023    | Направляющая                                      | 2    |            |
| А4  | 28      | M688-14.024    | Скоба   | 14   |            |
| А4  | 29      | M688-14.025    | Кронштейн   | 4    |            |
| Б4  | 30      | M688-14.026    | Труба   |      |            |
|     |         |                | Труба 57x3.5 ГОСТ 10704-76 ст.3 ГОСТ 10705-80     |      |            |
|     |         |                | L = 5038 h 14                                     | 1    | 23.1кг     |
| Б4  | 31      | M688-14.027-01 | Труба   |      |            |
|     |         |                | Труба 89x4 ГОСТ 10704-76 ст.3 ГОСТ 10705-80       |      |            |
|     |         |                | L = 412 h 14                                      | 2    | 3.4кг      |
| Б4  | 32      | M688-14.028    | Направляющая                                      | 2    |            |
|     |         |                | M688-14.000                                       |      |            |
|     |         |                | Лист 5  |      |            |

Альбом 11

Изм. Идет. в докум. Подп. Дата

Изм. Идет. в докум. Подп. Дата

| Код | Позиция | Обозначение    | Наименование                                      | Кол. | Примечание |
|-----|---------|----------------|---|------|------------|
|     |         |                | Уголок 50x50x5-6 ГОСТ 8509-72 ст.3-II ГОСТ 535-79 |      |            |
|     |         |                | L = 3900 h 14                                     | 2    | 14.7кг     |
| Б4  | 33      | M688-14.029    | Уголок  |      |            |
|     |         |                | Уголок 50x50x5-6 ГОСТ 8509-72 ст.3-II ГОСТ 535-79 |      |            |
|     |         |                | L = 125 h 14                                      | 8    | 0.29кг     |
| Б4  | 34      | M688-14.031    | Труба   |      |            |
|     |         |                | Труба 28x2.5 ГОСТ 10704-76 ст.3 ГОСТ 10705-80     |      |            |
|     |         |                | L = 216 h 14                                      | 6    | 0.32кг     |
|     |         |                | M688-14.000-04                                    |      |            |
|     |         |                | Сборочные единицы                                 |      |            |
| А4  | 24      | M688-14.100    | Дно   | 1    |            |
| А4  | 25      | M688-14.200-01 | Патрубок  | 2    |            |
|     |         |                | Детали  |      |            |
| А3  | 26      | M688-14.022-04 | Корпус  | 1    |            |
| А4  | 27      | M688-14.023-01 | Направляющая                                      | 2    |            |
| А4  | 28      | M688-14.024    | Скоба   | 17   |            |
| А4  | 29      | M688-14.025    | Кронштейн   | 4    |            |
| Б4  | 30      | M688-14.026-01 | Труба   |      |            |
|     |         |                | Труба 57x3.5 ГОСТ 10704-76 ст.3 ГОСТ 10705-80     |      |            |
|     |         |                | L = 6038 h 14                                     | 1    | 27.72кг    |
| Б4  | 31      | M688-14.027-01 | Труба   |      |            |
|     |         |                | Труба 89x4 ГОСТ 10704-76 ст.3 ГОСТ 10705-80       |      |            |
|     |         |                | L = 7038 h 14                                     | 1    | 32.34кг    |
|     |         |                | M688-14.000                                       |      |            |
|     |         |                | Лист 7  |      |            |

| Код | Позиция | Обозначение    | Наименование                                      | Кол. | Примечание |
|-----|---------|----------------|---|------|------------|
|     |         |                | L = 412 h 14                                      | 2    | 3.4кг      |
| Б4  | 32      | M688-14.028-01 | Направляющая                                      |      |            |
|     |         |                | Уголок 50x50x5-6 ГОСТ 8509-72 ст.3-II ГОСТ 535-79 |      |            |
|     |         |                | L = 4900 h 14                                     | 2    | 18.17кг    |
| Б4  | 33      | M688-14.029    | Уголок  |      |            |
|     |         |                | Уголок 50x50x5-6 ГОСТ 8509-72 ст.3-II ГОСТ 535-79 |      |            |
|     |         |                | L = 125 h 14                                      | 10   | 0.29кг     |
| Б4  | 34      | M688-14.031    | Труба   |      |            |
|     |         |                | Труба 28x2.5 ГОСТ 10704-76 ст.3 ГОСТ 10705-80     |      |            |
|     |         |                | L = 216 h 14                                      | 8    | 0.32кг     |
|     |         |                | M688-14.000-05                                    |      |            |
|     |         |                | Сборочные единицы                                 |      |            |
| А4  | 25      | M688-14.100    | Дно   | 1    |            |
| А4  | 25      | M688-14.200-01 | Патрубок  | 2    |            |
|     |         |                | Детали  |      |            |
| А3  | 26      | M688-14.022-05 | Корпус  | 1    |            |
| А4  | 27      | M688-14.023-02 | Направляющая                                      | 2    |            |
| А4  | 28      | M688-14.024    | Скоба   | 20   |            |
| А4  | 29      | M688-14.025    | Кронштейн   | 4    |            |
| Б4  | 30      | M688-14.026-02 | Труба   |      |            |
|     |         |                | Труба 57x3.5 ГОСТ 10704-76 ст.3 ГОСТ 10705-80     |      |            |
|     |         |                | L = 7038 h 14                                     | 1    | 32.34кг    |
|     |         |                | M688-14.000                                       |      |            |
|     |         |                | Лист 8  |      |            |

Изм. Идет. в докум. Подп. Дата

Изм. Идет. в докум. Подп. Дата

Изм. Идет. в докум. Подп. Дата

| Формат    | Зона | Поз.           | Обозначение  | Наименование                                     | Кол.     | Примечание |
|-----------|------|----------------|--|--|----------|------------|
| Альбом II | Б4   | 31             | М688-14.027-01                                     | Труба  |          |            |
|           |      |                |  | Труба 57x3,5 ГОСТ 10704-76<br>Ст 3 ГОСТ 10705-80 |          |            |
|           |      |                |  | L = 412 h14                                      | 2        | 3,4 кг     |
|           |      |                |  |  |          |            |
| Б4        | 32   | М688-14.028-02 | Направляющая                                       |  |          |            |
|           |      |                | Уголок 50x50x5 ГОСТ 8509-72<br>Ст 3-II ГОСТ 535-79 |  |          |            |
|           |      |                | L = 5900 h14                                       | 2  | 22,24 кг |            |
| Б4        | 33   | М688-14.029    | Уголок   |  |          |            |
|           |      |                | Уголок 50x50x5 ГОСТ 8509-72<br>Ст 3-II ГОСТ 535-79 |  |          |            |
| Б4        | 34   | М688-14.031    | Труба  |  |          |            |
|           |      |                | Труба 28x2,5 ГОСТ 10704-76<br>Ст 3 ГОСТ 10705-80   |  |          |            |
|           |      |                |  | L = 216 h14                                      | 10       | 0,32 кг    |
|           |      |                |  | М688-14.000-06                                   |          |            |
|           |      |                |  | Сборочные единицы                                |          |            |
| А4        | 24   | М688-14.100-01 | Дно  |  |          |            |
|           |      |                | Детали   |  |          |            |
| А3        | 26   | М688-14.022    | Корпус   |  |          |            |
|           |      |                |  | 1  |          |            |
| А4        | 27   | М688-14.023    | Направляющая                                       |  |          |            |
|           |      |                |  | 2  |          |            |
| А4        | 28   | М688-14.024    | Скоба  |  |          |            |
|           |      |                |  | 14   |          |            |
| Б4        | 30   | М688-14.026    | Труба  |  |          |            |
|           |      |                | Труба 57x3,5 ГОСТ 10704-76<br>Ст 3 ГОСТ 10705-80   |  |          |            |
|           |      |                |  | L = 5038 h14                                     | 1        | 23,1 кг    |
|           |      |                |  | М688-14.000                                      |          |            |
|           |      |                |  |  |          | Лист 9     |

формат А4

| Формат | Зона | Поз.           | Обозначение  | Наименование      | Кол.    | Примечание |
|--------|------|----------------|--|-------------------|---------|------------|
| Б4     | 31   | М688-14.027    | Труба  |                   |         |            |
|        |      |                | Труба 57x3,5 ГОСТ 10704-76<br>Ст 3 ГОСТ 10705-80   |                   |         |            |
|        |      |                | L = 412 h14  | 2                 | 1,85 кг |            |
|        |      |                |  |                   |         |            |
| Б4     | 32   | М688-14.028    | Направляющая                                       |                   |         |            |
|        |      |                | Уголок 50x50x5 ГОСТ 8509-72<br>Ст 3-II ГОСТ 535-79 |                   |         |            |
|        |      |                | L = 3900 h14                                       | 2                 | 14,7 кг |            |
| Б4     | 33   | М688-14.029    | Уголок   |                   |         |            |
|        |      |                | Уголок 50x50x5 ГОСТ 8509-72<br>Ст 3-II ГОСТ 535-79 |                   |         |            |
| Б4     | 34   | М688-14.031    | Труба  |                   |         |            |
|        |      |                | Труба 28x2,5 ГОСТ 10704-76<br>Ст 3 ГОСТ 10705-80   |                   |         |            |
|        |      |                |  | L = 216 h14       | 6       | 0,32 кг    |
| А4     | 35   | М688-14.032    | Конус  |                   |         | 2          |
| Б4     | 36   | М688-14.033    | Труба  |                   |         |            |
|        |      |                | Труба 50x3 ГОСТ 8732-78<br>В 10 ГОСТ 8731-74       |                   |         |            |
|        |      |                |  | L = 100 h14       | 2       | 0,35 кг    |
|        |      |                |  | М688-14.000-07    |         |            |
|        |      |                |  | Сборочные единицы |         |            |
| А4     | 24   | М688-14.100-01 | Дно  |                   |         |            |
|        |      |                | Детали   |                   |         |            |
| А3     | 26   | М688-14.022-01 | Корпус   |                   |         |            |
|        |      |                |  | 1                 |         |            |
| А4     | 27   | М688-14.023-01 | Направляющая                                       |                   |         |            |
|        |      |                |  | 2                 |         |            |
|        |      |                |  | М688-14.000       |         |            |
|        |      |                |  |                   |         | Лист 10    |

формат А4

| Формат | Зона | Поз.           | Обозначение  | Наименование      | Кол.     | Примечание |
|--------|------|----------------|--|-------------------|----------|------------|
| А4     | 28   | М688-14.024    | Скоба  |                   |          |            |
|        |      |                |  | 17                |          |            |
| Б4     | 30   | М688-14.026-01 | Труба  |                   |          |            |
|        |      |                | Труба 57x3,5 ГОСТ 10704-76<br>Ст 3 ГОСТ 10705-80   |                   |          |            |
|        |      |                | L = 6038 h14                                       | 1                 | 27,72 кг |            |
| Б4     | 31   | М688-14.027    | Труба  |                   |          |            |
|        |      |                | Труба 57x3,5 ГОСТ 10704-76<br>Ст 3 ГОСТ 10705-80   |                   |          |            |
|        |      |                | L = 412 h14  | 2                 | 1,85 кг  |            |
| Б4     | 32   | М688-14.028-01 | Направляющая                                       |                   |          |            |
|        |      |                | Уголок 50x50x5 ГОСТ 8509-72<br>Ст 3-II ГОСТ 535-79 |                   |          |            |
|        |      |                | L = 4900 h14                                       | 2                 | 18,47 кг |            |
| Б4     | 33   | М688-14.029    | Уголок   |                   |          |            |
|        |      |                | Уголок 50x50x5 ГОСТ 8509-72<br>Ст 3-II ГОСТ 535-79 |                   |          |            |
| Б4     | 34   | М688-14.031    | Труба  |                   |          |            |
|        |      |                | Труба 28x2,5 ГОСТ 10704-76<br>Ст 3 ГОСТ 10705-80   |                   |          |            |
|        |      |                |  | L = 125 h14       | 10       | 0,29 кг    |
| А4     | 35   | М688-14.032    | Конус  |                   |          |            |
|        |      |                |  | 2                 |          |            |
| Б4     | 36   | М688-14.033    | Труба  |                   |          |            |
|        |      |                | Труба 50x3 ГОСТ 8732-78<br>В 10 ГОСТ 8731-74       |                   |          |            |
|        |      |                |  | L = 100 h14       | 2        | 0,35 кг    |
|        |      |                |  | М688-14.000-08    |          |            |
|        |      |                |  | Сборочные единицы |          |            |
| А4     | 24   | М688-14.100-01 | Дно  |                   |          |            |
|        |      |                | Детали   |                   |          |            |
|        |      |                |  | М688-14.000       |          |            |
|        |      |                |  |                   |          | Лист 11    |

формат А4

| Формат | Зона | Поз.           | Обозначение  | Наименование | Кол.     | Примечание |
|--------|------|----------------|--|--------------|----------|------------|
|        |      |                |  | Детали       |          |            |
| А3     | 26   | М688-14.022-02 | Корпус   |              |          |            |
|        |      |                |  | 1            |          |            |
| А4     | 27   | М688-14.023-02 | Направляющая                                       |              |          |            |
|        |      |                |  | 2            |          |            |
| А4     | 28   | М688-14.024    | Скоба  |              |          |            |
|        |      |                |  | 20           |          |            |
| А4     | 30   | М688-14.026-02 | Труба  |              |          |            |
|        |      |                | Труба 57x3,5 ГОСТ 10704-76<br>Ст 3 ГОСТ 10705-80   |              |          |            |
|        |      |                | L = 7038 h14                                       | 1            | 32,34 кг |            |
| Б4     | 31   | М688-14.027    | Труба  |              |          |            |
|        |      |                | Труба 57x3,5 ГОСТ 10704-76<br>Ст 3 ГОСТ 10705-80   |              |          |            |
|        |      |                | L = 412 h14  | 2            | 1,85 кг  |            |
| Б4     | 32   | М688-14.028-02 | Направляющая                                       |              |          |            |
|        |      |                | Уголок 50x50x5 ГОСТ 8509-72<br>Ст 3-II ГОСТ 535-79 |              |          |            |
|        |      |                | L = 5900 h14                                       | 2            | 22,24 кг |            |
| Б4     | 33   | М688-14.029    | Уголок   |              |          |            |
|        |      |                | Уголок 50x50x5 ГОСТ 8509-72<br>Ст 3-II ГОСТ 535-79 |              |          |            |
| Б4     | 34   | М688-14.031    | Труба  |              |          |            |
|        |      |                | Труба 28x2,5 ГОСТ 10704-76<br>Ст 3 ГОСТ 10705-80   |              |          |            |
|        |      |                |  | L = 125 h14  | 12       | 0,29 кг    |
| А4     | 35   | М688-14.032    | Конус  |              |          |            |
|        |      |                |  | 2            |          |            |
| Б4     | 36   | М688-14.033    | Труба  |              |          |            |
|        |      |                | Труба 50x3 ГОСТ 8732-78<br>В 10 ГОСТ 8731-74       |              |          |            |
|        |      |                |  | L = 100 h14  | 2        | 0,35 кг    |
|        |      |                |  | М688-14.000  |          |            |
|        |      |                |  |              |          | Лист 12    |

формат А4

Альбом ИЛ  
Липовый проект 902-1-132.88

| Код         | Зона | №  | Обозначение    | Наименование   | Кол. | Примечание |
|-------------|------|----|----------------|--|------|------------|
|             |      |    |                | M688-14.000-09   |      |            |
|             |      |    |                | Сборочные единицы  |      |            |
| А4          |      | 24 | M688-14.100-01 | Дно  | 1    |            |
|             |      |    |                | Детали   |      |            |
| А3          |      | 26 | M688-14.022-03 | Корпус   | 1    |            |
| А4          |      | 27 | M688-14.023    | Направляющая   | 2    |            |
| А4          |      | 28 | M688-14.024    | Скоба  | 14   |            |
| Б4          |      | 30 | M688-14.026    | Труба  |      |            |
|             |      |    |                | Труба 57х3,5 ГОСТ 10704-76<br>Ст 3 ГОСТ 10705-80<br>L=5038 h14     | 1    | 23,1кг     |
| Б4          |      | 31 | M688-14.027-01 | Труба  |      |            |
|             |      |    |                | Труба 89х4 ГОСТ 10704-76<br>Ст 3 ГОСТ 10705-80<br>L=412 h14        | 2    | 3,4кг      |
| Б4          |      | 32 | M688-14.028    | Направляющая   |      |            |
|             |      |    |                | Уголок 50х50х5-Б ГОСТ 18509-72<br>Ст 3-И ГОСТ 535-79<br>L=3900 h14 | 2    | 14,7кг     |
| Б4          |      | 33 | M688-14.029    | Уголок   |      |            |
|             |      |    |                | Уголок 50х50х3-Б ГОСТ 18509-72<br>Ст 3-И ГОСТ 535-79<br>L=125 h14  | 8    | 0,29кг     |
| Б4          |      | 34 | M688-14.031    | Труба  |      |            |
|             |      |    |                | Труба 28х2,5 ГОСТ 10704-76<br>Ст 3 ГОСТ 10705-80<br>L=216 h14      | 6    | 0,32кг     |
| M688-14.000 |      |    |                |  |      | Лист 13    |

Изм. Ист. № док.ум. Подп. Дата  
Формат А4

167

| Код         | Зона | №  | Обозначение    | Наименование   | Кол. | Примечание |
|-------------|------|----|----------------|--|------|------------|
| А4          |      | 35 | M688-14.032-01 | Конус  | 2    |            |
| Б4          |      | 36 | M688-14.033-01 | Труба  |      |            |
|             |      |    |                | Труба 80х3,5 ГОСТ 18732-78<br>В ГОСТ 8731-74<br>L=100 h14          | 2    | 0,66кг     |
|             |      |    |                | M688-14.000-10   |      |            |
|             |      |    |                | Сборочные единицы  |      |            |
| А4          |      | 24 | M688-14.100-01 | Дно  | 1    |            |
|             |      |    |                | Детали   |      |            |
| А3          |      | 26 | M688-14.022-04 | Корпус   | 1    |            |
| А4          |      | 27 | M688-14.023-01 | Направляющая   | 2    |            |
| А4          |      | 28 | M688-14.024    | Скоба  | 17   |            |
| Б4          |      | 30 | M688-14.026-01 | Труба  |      |            |
|             |      |    |                | Труба 57х3,5 ГОСТ 10704-76<br>Ст 3 ГОСТ 10705-80<br>L=6038 h14     | 1    | 27,72кг    |
| Б4          |      | 31 | M688-14.027-01 | Труба  |      |            |
|             |      |    |                | Труба 89х4 ГОСТ 10704-76<br>Ст 3 ГОСТ 10705-80<br>L=412 h14        | 2    | 3,4кг      |
| Б4          |      | 32 | M688-14.028-01 | Направляющая   |      |            |
|             |      |    |                | Уголок 50х50х5-Б ГОСТ 18509-72<br>Ст 3-И ГОСТ 535-79<br>L=4900 h14 | 2    | 18,47кг    |
| Б4          |      | 33 | M688-14.029    | Уголок   |      |            |
|             |      |    |                | Уголок 50х50х3-Б ГОСТ 18509-72<br>Ст 3-И ГОСТ 535-79               |      |            |
| M688-14.000 |      |    |                |  |      | Лист 14    |

Изм. Ист. № док.ум. Подп. Дата  
Формат А4

Липовый проект 902-1-132.88

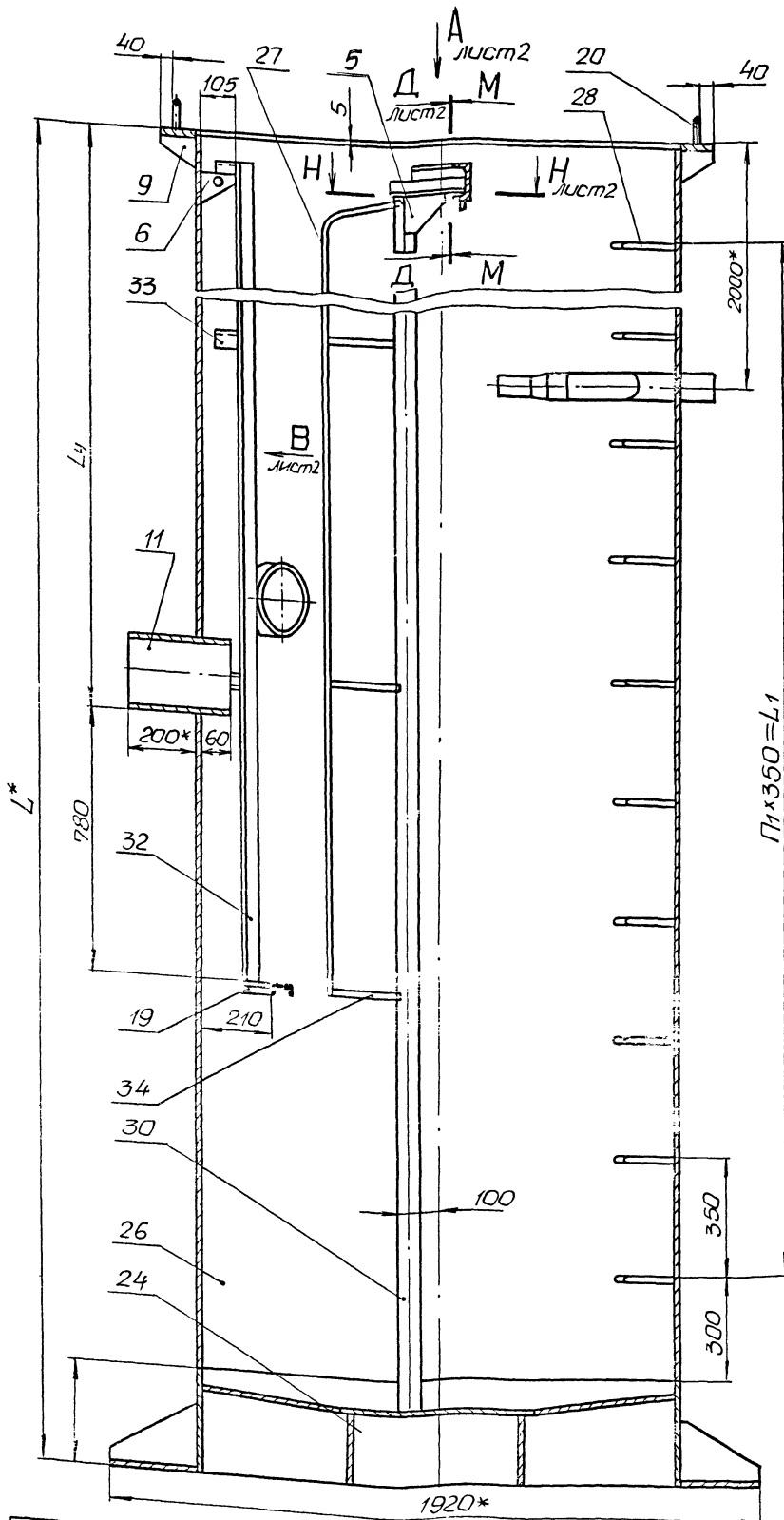
| Код         | Зона | №  | Обозначение    | Наименование   | Кол. | Примечание |
|-------------|------|----|----------------|--|------|------------|
|             |      |    |                | L=125 h14  | 10   | 0,29кг     |
| Б4          |      | 34 | M688-14.031    | Труба  |      |            |
|             |      |    |                | Труба 28х2,5 ГОСТ 10704-76<br>Ст 3 ГОСТ 10705-80<br>L=216 h14  | 8    | 0,32кг     |
| А4          |      | 35 | M688-14.032-01 | Конус  | 2    |            |
| Б4          |      | 36 | M688-14.033-01 | Труба  |      |            |
|             |      |    |                | Труба 80х3,5 ГОСТ 18732-78<br>В ГОСТ 8731-74<br>L=100 h14      | 2    | 0,66кг     |
|             |      |    |                | M688-14.000-11   |      |            |
|             |      |    |                | Сборочные единицы  |      |            |
| А4          |      | 24 | M688-14.100-01 | Дно  | 1    |            |
|             |      |    |                | Детали   |      |            |
| А3          |      | 26 | M688-14.022-05 | Корпус   | 1    |            |
| А4          |      | 27 | M688-14.023-02 | Направляющая   | 2    |            |
| А4          |      | 28 | M688-14.024    | Скоба  | 20   |            |
| Б4          |      | 30 | M688-14.026-02 | Труба  |      |            |
|             |      |    |                | Труба 57х3,5 ГОСТ 10704-76<br>Ст 3 ГОСТ 10705-80<br>L=7038 h14 | 1    | 32,34кг    |
| Б4          |      | 31 | M688-14.027-01 | Труба  |      |            |
|             |      |    |                | Труба 89х4 ГОСТ 10704-76<br>Ст 3 ГОСТ 10705-80<br>L=412 h14    | 2    | 3,4кг      |
| Б4          |      | 32 | M688-14.028-02 | Направляющая   |      |            |
| M688-14.000 |      |    |                |  |      | Лист 15    |

Изм. Ист. № док.ум. Подп. Дата  
Формат А4

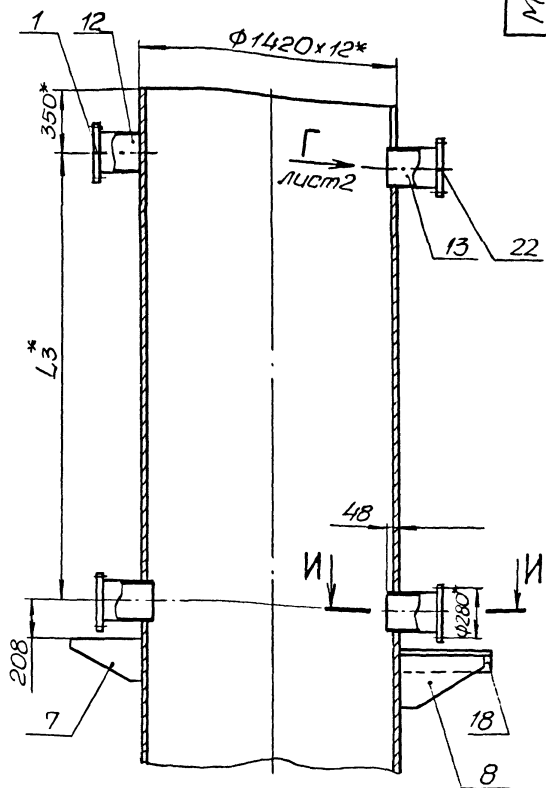
Липовый проект 902-1-132.88

| Код         | Зона | №  | Обозначение    | Наименование   | Кол. | Примечание |
|-------------|------|----|----------------|--|------|------------|
|             |      |    |                | Уголок 50х50х5-Б ГОСТ 18509-72<br>Ст 3-И ГОСТ 535-79<br>L=5900 h14 | 2    | 22,24кг    |
| Б4          |      | 33 | M688-14.029    | Уголок   |      |            |
|             |      |    |                | Уголок 50х50х3-Б ГОСТ 18509-72<br>Ст 3-И ГОСТ 535-79<br>L=125 h14  | 12   | 0,29кг     |
| Б4          |      | 34 | M688-14.031    | Труба  |      |            |
|             |      |    |                | Труба 28х2,5 ГОСТ 10704-76<br>Ст 3 ГОСТ 10705-80<br>L=216 h14      | 10   | 0,32кг     |
| А4          |      | 35 | M688-14.032    | Конус  | 2    |            |
| Б4          |      | 36 | M688-14.033-01 | Труба  |      |            |
|             |      |    |                | Труба 80х3,5 ГОСТ 18732-78<br>В ГОСТ 8731-74<br>L=100 h14          | 2    | 0,66кг     |
| M688-14.000 |      |    |                |  |      | Лист 16    |

Изм. Ист. № док.ум. Подп. Дата  
Формат А4

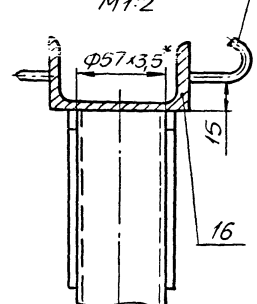
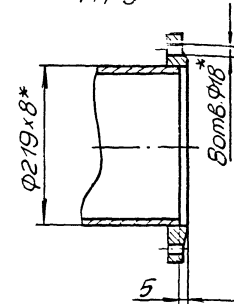


Б-Б повернуто лист 2  
М1:20



И И  
М1:5

М М  
М1:2

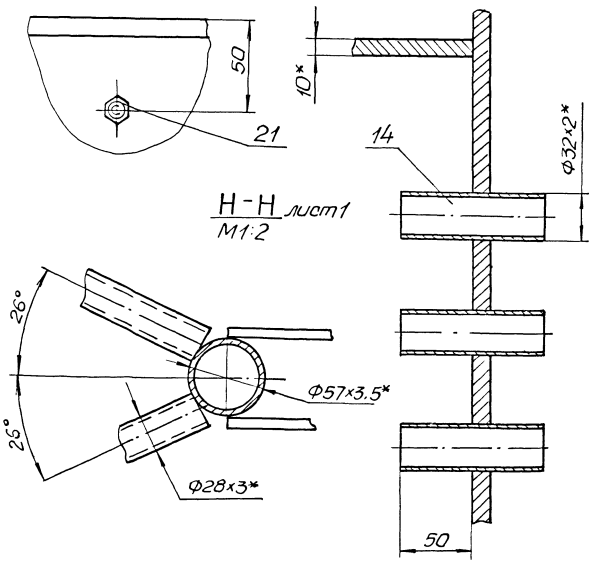
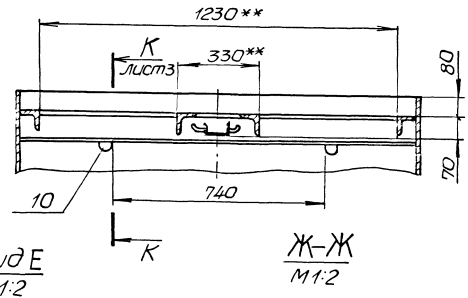
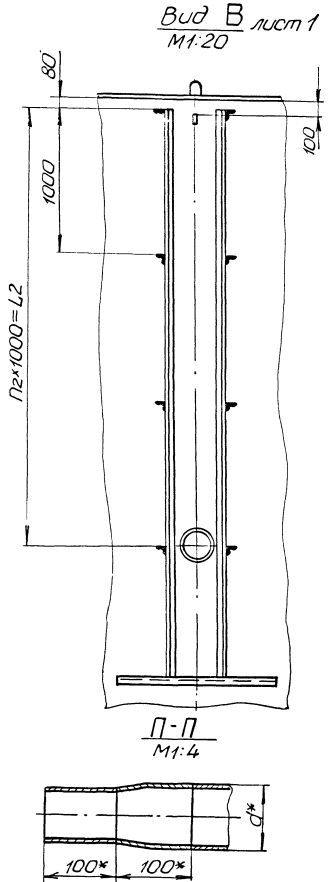
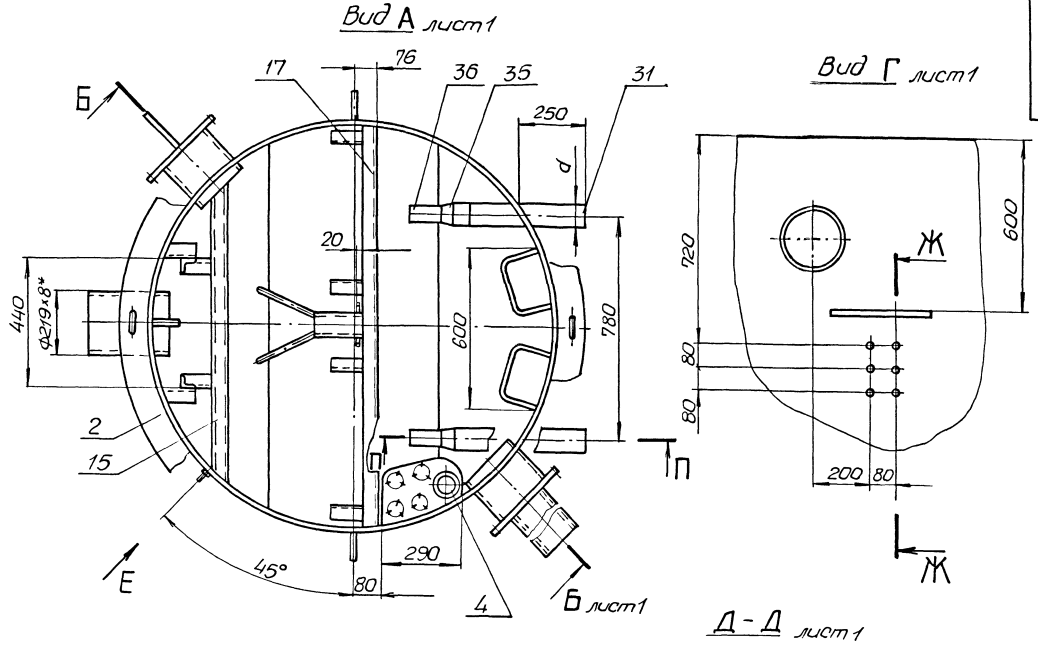


1. Конструкция сварная. Сварку производить по линии примыкания деталей, в соответствии со стандартом на сварку и технологии, применяемой заводом-изготовителем.
2. ± 0,2.
- 3.\* Размеры для справок.
- 4.\*\* Уточнить на месте при монтаже.

| Обозначение | d мм | L мм | П1 | L1 мм | П2 | L2 мм | L3 мм | L4 мм | Рис. | Масса кг |
|-------------|------|------|----|-------|----|-------|-------|-------|------|----------|
| М688-14.000 | 57   | 5400 | 13 | 4550  | 3  | 3000  | 2500  | 3200  | 2    | 2076     |
| -01         | 57   | 6400 | 16 | 5600  | 4  | 4000  | 3500  | 4200  | 2    | 2374     |
| -02         | 57   | 7400 | 19 | 6650  | 5  | 5000  | 4500  | 5200  | 2    | 2671     |
| -03         | 89   | 5400 | 13 | 4550  | 3  | 3000  | 2500  | 3200  | 2    | 2085     |
| -04         | 89   | 6400 | 16 | 5600  | 4  | 4000  | 3500  | 4200  | 2    | 2383     |
| -05         | 89   | 7400 | 19 | 6650  | 5  | 5000  | 4500  | 5200  | 2    | 2680     |
| -06         | 57   | 5400 | 13 | 4550  | 3  | 3000  | 2500  | 3200  | 1    | 2066     |
| -07         | 57   | 6400 | 16 | 5600  | 4  | 4000  | 3500  | 4200  | 1    | 2364     |
| -08         | 57   | 7400 | 19 | 6650  | 5  | 5000  | 4500  | 5200  | 1    | 2661     |
| -09         | 89   | 5400 | 13 | 4550  | 3  | 3000  | 2500  | 3200  | 1    | 2070     |
| -10         | 89   | 6400 | 16 | 5600  | 4  | 4000  | 3500  | 4200  | 1    | 2369     |
| -11         | 89   | 7400 | 19 | 6650  | 5  | 5000  | 4500  | 5200  | 1    | 2666     |

|          |         |        |       |                    |                      |       |         |
|----------|---------|--------|-------|--------------------|----------------------|-------|---------|
|          |         |        |       | М688-14.000СБ      |                      |       |         |
|          |         |        |       | Резервуар приемный |                      |       |         |
|          |         |        |       | Сборочный чертеж   |                      |       |         |
| Изм      | Лист    | И.Зак. | Подп. | Дата               | Лист                 | Масса | Масштаб |
| Разраб.  | Ильмов  | ИЗ     |       |                    | СМ.                  | табл  | 1:10    |
| Проб.    | Браунин | ИЗ     |       |                    | Лист 1   Листа в 3   |       |         |
| Т.контр. | Браунин | ИЗ     |       |                    | Госстрой СССР        |       |         |
| Ил.спец. | Яков    | ИЗ     |       |                    | Союзводоканальпроект |       |         |
| И.контр. | Козлов  | ИЗ     |       |                    | Водока-2 проект      |       |         |
| Утв.     |         |        |       |                    |                      |       |         |

Рис. 1



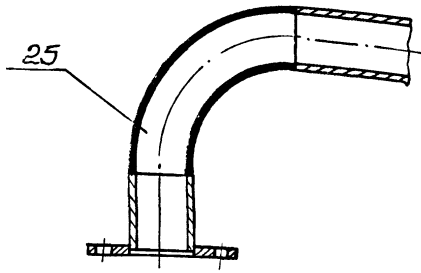
Туполобой проект 902-1-132.88

Лист № 1 из 2 Листы в сборке: Вуд А, В, Г, Е, Ж, К, Л, М, Н, О, П, Р, С, Т, У, Ф, Ц, Ч, Ш, Щ, Э, Ю, Я

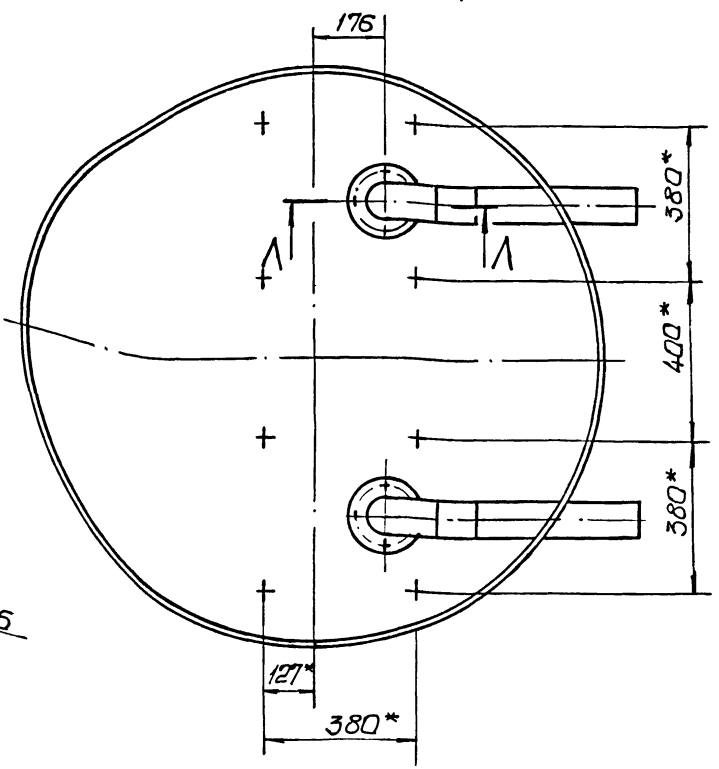
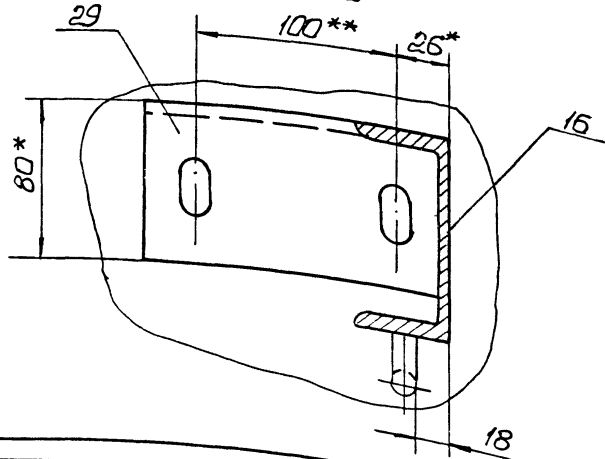
Рис. 2

Остальное - см. рис. 1

Л-Л  
М1:5



К-К  
М1:2 лист 2

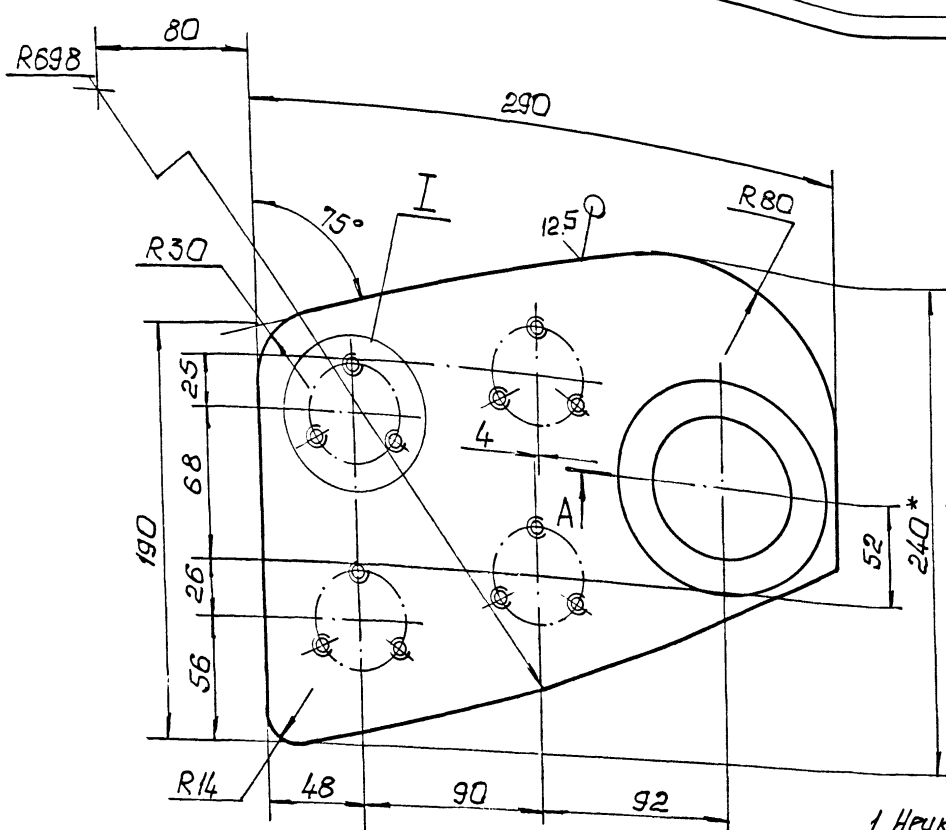


№88-14.003

М688-14.000СБ

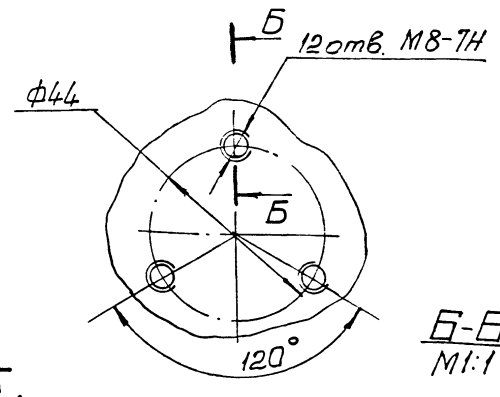
лист 3

формат А3

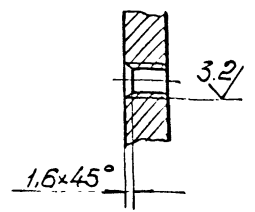


Г  
М1:1

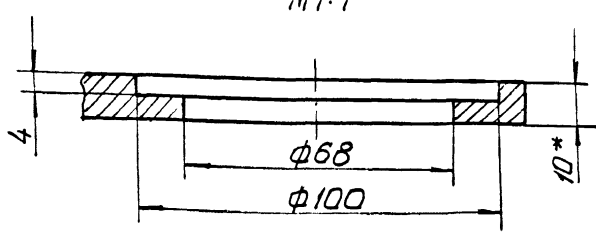
6.3/√(√)



Б-Б  
М1:1



А-А  
М1:1



1. Неуказанные предельные отклонения размеров  $H14, h14, \pm \frac{E2}{2}$   
2.\* Размеры для справок.

|                     |  |  |  |                |       |         |
|---------------------|--|--|--|----------------|-------|---------|
| М688-14.003         |  |  |  | лист           | масса | масштаб |
| Кронштейн           |  |  |  |                | 4,3   | 1:2     |
| 10 ГОСТ 19903-74    |  |  |  | Эксперт с/с    |       |         |
| Стр. 3 ГОСТ 4637-79 |  |  |  | Инженер-проект |       |         |
| 23044-03 19         |  |  |  | Инженер-проект |       |         |

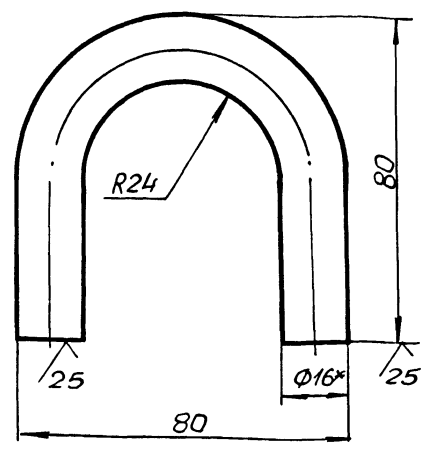
Иглобой проект 940-1-10000

Иглобой проект 940-1-10000

МБ 688-11  
Глобус проект 902-1-132.88  
Изм. лист Подл. и дата  
Изм. лист Подл. и дата  
Изм. лист Подл. и дата  
Изм. лист Подл. и дата

M688-14.021

✓ (✓)



1.  $h14_i \pm \frac{t_2}{2}$ .
- 2.\* Размер для справок.
3. Развернутая длина 181 мм.

M688-14.021

Скоба

| Лист   | Масса | Масштаб |
|--|-------|---------|
| 1  | 0,3   | 1:1     |
| Лист Листов 1  |       |         |
| госстрой СССР<br>Сюзьводоканалпроект<br>Харьковский<br>Водоканалпроект |       |         |

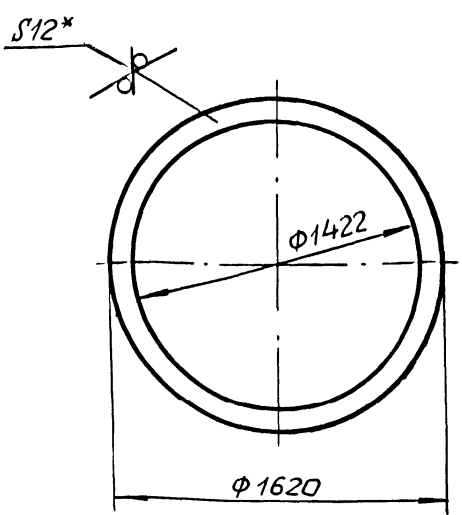
16-В-ГОСТ 2590-71  
Ст 3-II-ГОСТ 535-79

Формат А4

71

M688-14.001

25 ✓ (✓)



1. H14. h14.
- 2.\* Размер для справок.

M688-14.001

Фланец

| Лист   | Масса | Масштаб |
|--|-------|---------|
| 1  | 45    | 1:20    |
| Лист Листов 1  |       |         |
| госстрой СССР<br>Сюзьводоканалпроект<br>Харьковский<br>Водоканалпроект |       |         |

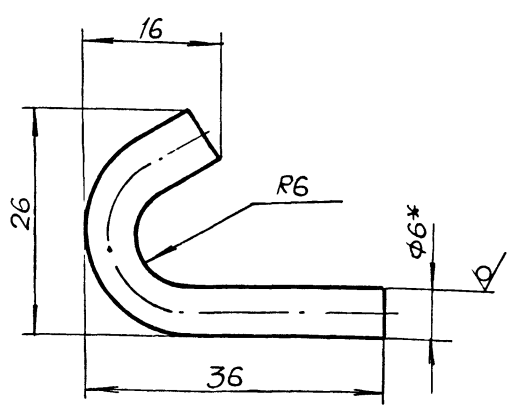
12-ГОСТ 19903-74  
Ст 3-ГОСТ 14637-79

Формат А4

МБ 688-11  
Глобус проект 902-1-132.88  
Изм. лист Подл. и дата  
Изм. лист Подл. и дата  
Изм. лист Подл. и дата  
Изм. лист Подл. и дата

M688-14.002

25 ✓ (✓)



1.  $h14_i \pm \frac{t_2}{2}$ .
- 2.\* Размер для справок.
3. Развернутая длина 55 мм.

M688-14.002

Крюк

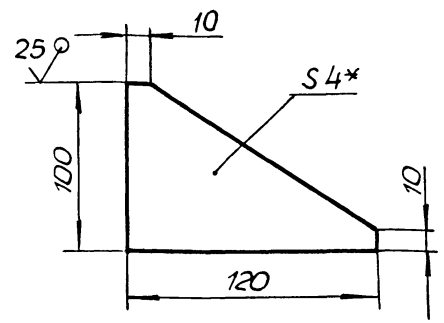
| Лист   | Масса | Масштаб |
|--|-------|---------|
| 1  | 0,11  | 2:1     |
| Лист Листов 1  |       |         |
| госстрой СССР<br>Сюзьводоканалпроект<br>Харьковский<br>Водоканалпроект |       |         |

12-В-ГОСТ 2590-71  
Ст 3-II-ГОСТ 535-79

Формат А4

M688-14.004

✓ (✓)



1.  $h14_i \pm \frac{t_2}{2}$ .
- 2.\* Размер для справок.

M688-14.004

Редьро

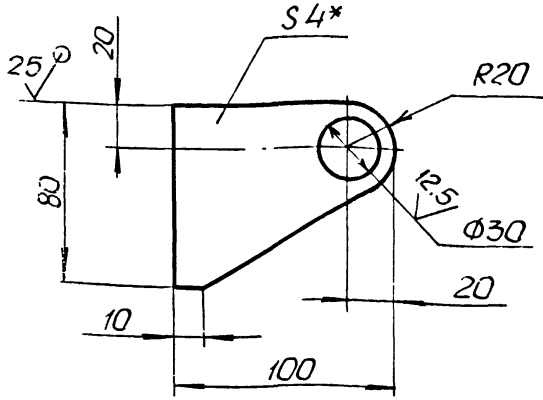
| Лист   | Масса | Масштаб |
|--|-------|---------|
| 1  | 0,18  | 1:2     |
| Лист Листов 1  |       |         |
| госстрой СССР<br>Сюзьводоканалпроект<br>Харьковский<br>Водоканалпроект |       |         |

3-ГОСТ 19903-74  
Ст 3-ГОСТ 14637-79

Формат А4

50071-889W

✓ (✓)



1.  $h14, h14, \pm \frac{t2}{2}$ .  
2.\* Размер для справок.

M688 - 14.005

Редра

| Изм.     | Лист | № докум.    | Подп. | Дата | Лист | Масса | Масштаб |
|----------|------|-------------|-------|------|------|-------|---------|
| Разр.    | 1    | Аношко      | ...   | ...  | 1    | 0,15  | 1:2     |
| Проб.    | ...  | Брашневский | ...   | ...  |      |       |         |
| Т.контр. | ...  | Брашневский | ...   | ...  |      |       |         |
| И.контр. | ...  | Козлов      | ...   | ...  |      |       |         |
| Утв.     | ...  | ...         | ...   | ...  |      |       |         |

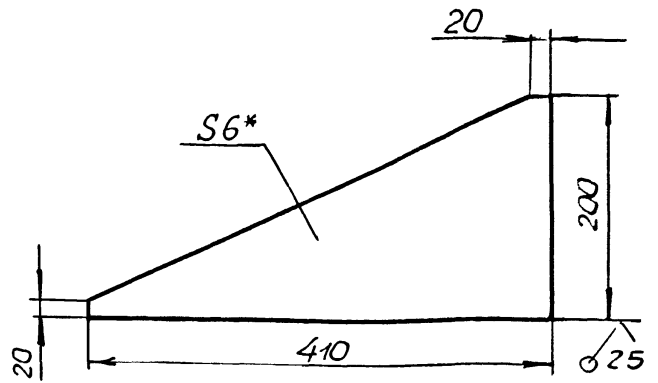
Лист 4 ГОСТ 19903-74  
Ст 3 ГОСТ 14637-79

ГОСТРОЙ СССР  
СОНОВОДОКАНАЛИНИПРОЕКТ  
ХАРЬКОВСКИЙ  
ВОДОКАНАЛПРОЕКТ

ФОРМАТ А4

90071-889W

✓ (✓)



1.  $h14, \pm \frac{t2}{2}$ .  
2.\* Размер для справок.

M688 - 14.006

Редра

| Изм.     | Лист | № докум.    | Подп. | Дата | Лист | Масса | Масштаб |
|----------|------|-------------|-------|------|------|-------|---------|
| Разр.    | 1    | Аношко      | ...   | ...  | 1    | 1,9   | 1:4     |
| Проб.    | ...  | Брашневский | ...   | ...  |      |       |         |
| Т.контр. | ...  | Брашневский | ...   | ...  |      |       |         |
| И.контр. | ...  | Козлов      | ...   | ...  |      |       |         |
| Утв.     | ...  | ...         | ...   | ...  |      |       |         |

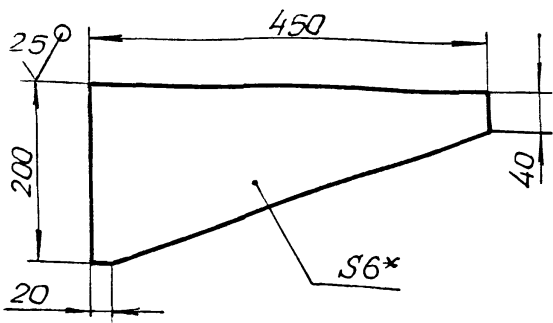
Лист 6 ГОСТ 19903-74  
Ст 3 ГОСТ 14637-79

ГОСТРОЙ СССР  
СОНОВОДОКАНАЛИНИПРОЕКТ  
ХАРЬКОВСКИЙ  
ВОДОКАНАЛПРОЕКТ

ФОРМАТ А4

10071-889W

✓ (✓)



1.  $h14, \pm \frac{t2}{2}$ .  
2.\* Размер для справок.

M688 - 14.007

Редра

| Изм.     | Лист | № докум.    | Подп. | Дата | Лист | Масса | Масштаб |
|----------|------|-------------|-------|------|------|-------|---------|
| Разр.    | 1    | Аношко      | ...   | ...  | 1    | 2,6   | 1:5     |
| Проб.    | ...  | Брашневский | ...   | ...  |      |       |         |
| Т.контр. | ...  | Брашневский | ...   | ...  |      |       |         |
| И.контр. | ...  | Козлов      | ...   | ...  |      |       |         |
| Утв.     | ...  | ...         | ...   | ...  |      |       |         |

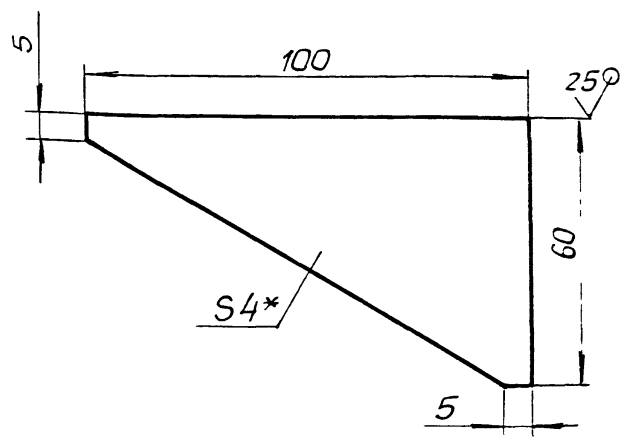
Лист 6 ГОСТ 19903-74  
Ст 3 ГОСТ 147-79

ГОСТРОЙ СССР  
СОНОВОДОКАНАЛИНИПРОЕКТ  
ХАРЬКОВСКИЙ  
ВОДОКАНАЛПРОЕКТ

ФОРМАТ А4

90071-889W

✓ (✓)



1.  $h14, \pm \frac{t2}{2}$ .  
2.\* Размер для справок.

M688 - 14.008

Редра

| Изм.     | Лист | № докум.    | Подп. | Дата | Лист | Масса | Масштаб |
|----------|------|-------------|-------|------|------|-------|---------|
| Разр.    | 1    | Аношко      | ...   | ...  | 1    | 0,11  | 1:1     |
| Проб.    | ...  | Брашневский | ...   | ...  |      |       |         |
| Т.контр. | ...  | Брашневский | ...   | ...  |      |       |         |
| И.контр. | ...  | Козлов      | ...   | ...  |      |       |         |
| Утв.     | ...  | ...         | ...   | ...  |      |       |         |

Лист 4 ГОСТ 19903-74  
Ст 3 ГОСТ 14637-79

ГОСТРОЙ СССР  
СОНОВОДОКАНАЛИНИПРОЕКТ  
ХАРЬКОВСКИЙ  
ВОДОКАНАЛПРОЕКТ

ФОРМАТ А4



| Формат                     | Зона | Поз. | Обозначение   | Наименование  | Кол. | Примечание |
|----------------------------|------|------|---------------|---|------|------------|
|                            |      |      |               | <u>Документация</u>   |      |            |
|                            |      |      | M688-14.100СБ | Оборочный чертеж  |      |            |
|                            |      |      |               | <u>Детали</u>   |      |            |
| А4                         |      | 1    | M688-14.101   | Фланец  | 1    |            |
| А4                         |      | 2    | M688-14.102   | Ребро   | 4    |            |
| А4                         |      | 3    | M688-14.103   | Лист  | 1    |            |
| Б4                         |      | 4    | M688-14.104   | Труба<br>Труба 1420x8<br>ТУ14-3-1226-83<br>L=295 h14                  | 1    | 82,2кг     |
| Б4                         |      | 5    | M688-14.105   | Ребро<br>Лист 10ГОСТ19903-74<br>Ст3ГОСТ14637-79<br>200h14x1290h14     | 2    | 20кг       |
| Б4                         |      | 6    | M688-14.106   | Ребра<br>Лист 10ГОСТ19903-74<br>Ст3ГОСТ14637-79<br>248h14x1260h14     | 2    | 21кг       |
| Б4                         |      | 7    | M688-14.107   | Лист<br>Лист 8ГОСТ19903-74<br>Ст3ГОСТ14637-79<br>415h14x1260h14       | 2    | 32,8кг     |
|                            |      |      |               | Переменные данные для исполнения                                      |      |            |
|                            |      |      |               | M688-14.100   |      |            |
| Лист № докум. Подп. и дата |      |      |               | Лит. Лист Листов  |      |            |
| Разработчик: Аношко        |      |      |               | 1 2   |      |            |
| Проектировщик: Брашневский |      |      |               | ГОСТРОИ СССР<br>Сонзаводкандипроект<br>Харьковский<br>Военкандипроект |      |            |
| Инженер: Козлов            |      |      |               | Дно   |      |            |
| Утвердил:                  |      |      |               | ФОРМАТ А4   |      |            |

| Формат                     | Зона | Поз. | Обозначение | Наименование  | Кол. | Примечание |
|----------------------------|------|------|-------------|---|------|------------|
|                            |      |      |             | <u>Документация</u>   |      |            |
|                            |      |      | M688-14.000 |   |      |            |
| А4                         |      | 8    | M688-14.108 | Ц/пилака  | 8    |            |
|                            |      |      |             | M688-14.100   |      |            |
| Лист № докум. Подп. и дата |      |      |             | Лит. Лист Листов  |      |            |
|                            |      |      |             | 1 2   |      |            |
|                            |      |      |             | ГОСТРОИ СССР<br>Сонзаводкандипроект<br>Харьковский<br>Военкандипроект |      |            |
|                            |      |      |             | Формат А4   |      |            |

| Формат                     | Зона | Поз. | Обозначение   | Наименование  | Кол. | Примечание |
|----------------------------|------|------|---------------|---|------|------------|
|                            |      |      |               | <u>Документация</u>   |      |            |
| А3                         |      |      | M688-14.200СБ | Оборочный чертеж  |      |            |
|                            |      |      |               | Переменные данные для исполнения                                      |      |            |
|                            |      |      |               | M688-14.200   |      |            |
|                            |      |      |               | <u>Детали</u>   |      |            |
| Б4                         |      | 1    | M688-14.201   | Труба<br>Труба 57x3,5ГОСТ10704-76<br>Ст3ГОСТ10705-80<br>L=170 h14     | 1    | 0,78кг     |
| Б4                         |      | 2    | M688-14.202   | Труба<br>Труба 57x3,5ГОСТ10704-76<br>Ст3ГОСТ10705-80<br>L=120 h14     | 1    | 0,83кг     |
|                            |      |      |               | Стандартные изделия   |      |            |
|                            |      | 3    |               | Фланец 1-50-2,5<br>в Ст3сп1ГОСТ12820-80                               | 1    |            |
|                            |      | 4    |               | Отвод 90° 50 С 60<br>ГОСТ17375-83                                     | 1    |            |
|                            |      |      |               | M688-14.200-01  |      |            |
|                            |      |      |               | M688-14.200   |      |            |
| Лист № докум. Подп. и дата |      |      |               | Лит. Лист Листов  |      |            |
| Разработчик: Аношко        |      |      |               | 1 2   |      |            |
| Проектировщик: Брашневский |      |      |               | ГОСТРОИ СССР<br>Сонзаводкандипроект<br>Харьковский<br>Военкандипроект |      |            |
| Инженер: Козлов            |      |      |               | Патрубок  |      |            |
| Утвердил:                  |      |      |               | ФОРМАТ А4   |      |            |

| Формат                     | Зона | Поз. | Обозначение    | Наименование  | Кол. | Примечание |
|----------------------------|------|------|----------------|---|------|------------|
|                            |      |      |                | <u>Документация</u>   |      |            |
|                            |      |      |                | <u>Детали</u>   |      |            |
| Б4                         |      | 1    | M688-14.201-01 | Труба<br>Труба 89x4ГОСТ10704-76<br>Ст3ГОСТ10705-80<br>L=125 h14       | 1    | 1,05кг     |
| Б4                         |      | 2    | M688-14.202-01 | Труба<br>Труба 89x4ГОСТ10704-76<br>Ст3ГОСТ10706-76<br>L=75 h14        | 1    | 1,89кг     |
|                            |      |      |                | Стандартные изделия   |      |            |
|                            |      | 3    |                | Фланец 1-80-2,5-<br>в Ст3сп1ГОСТ12820-80                              | 1    |            |
|                            |      | 4    |                | Отвод 90° 80 С 50<br>ГОСТ17375-83                                     | 1    |            |
|                            |      |      |                | M688-14.200   |      |            |
| Лист № докум. Подп. и дата |      |      |                | Лит. Лист Листов  |      |            |
|                            |      |      |                | 1 2   |      |            |
|                            |      |      |                | ГОСТРОИ СССР<br>Сонзаводкандипроект<br>Харьковский<br>Военкандипроект |      |            |
|                            |      |      |                | Формат А4   |      |            |

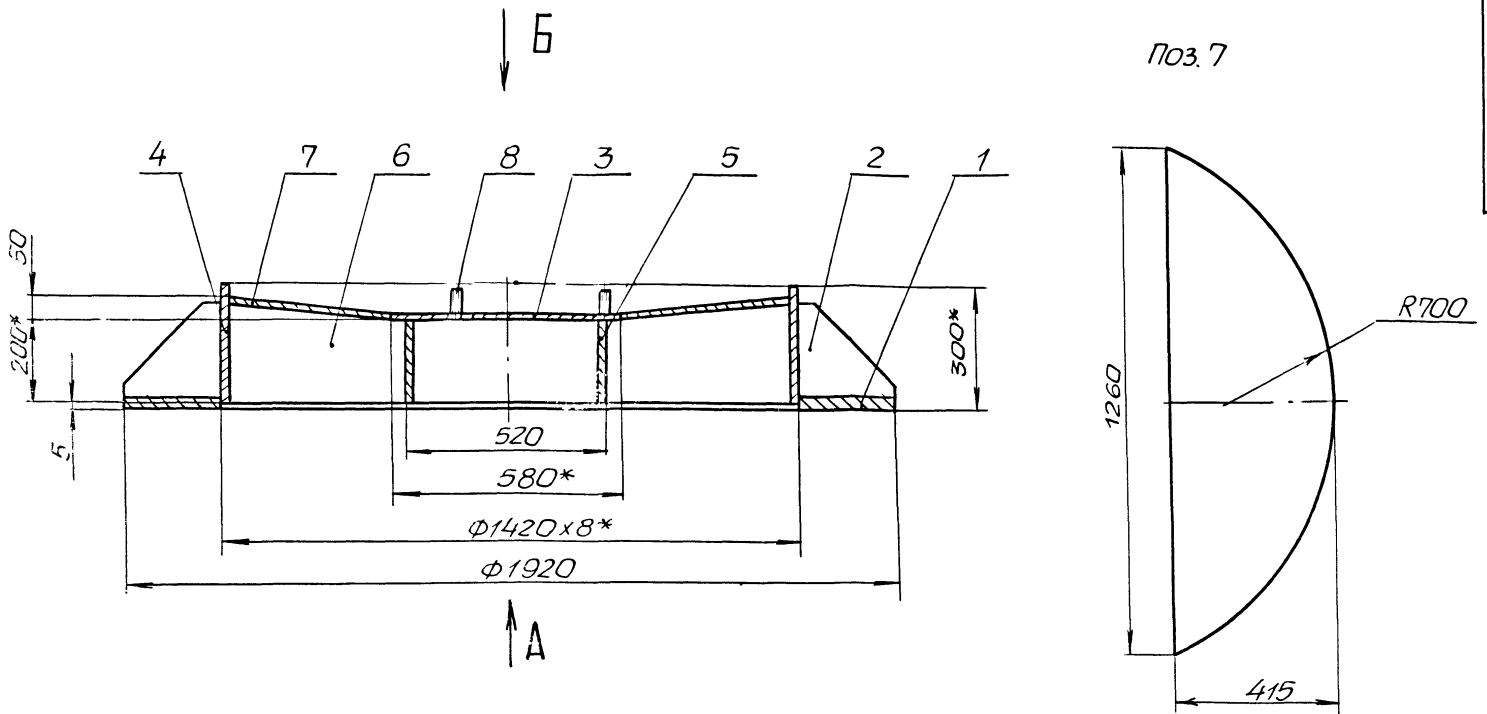


Рис.1  
Вид Б  
М1:20

Вид А

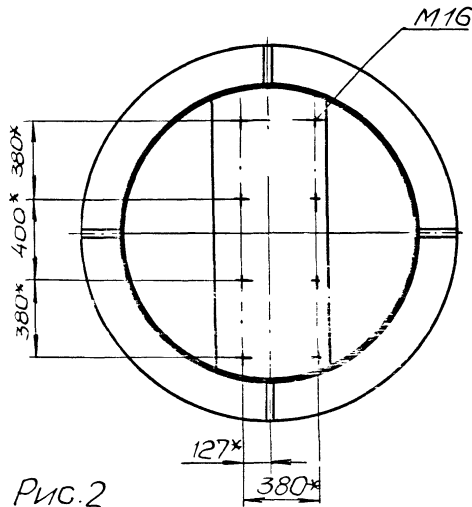
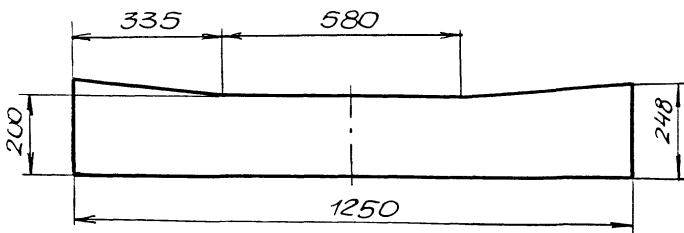


Рис.2

Поз.6



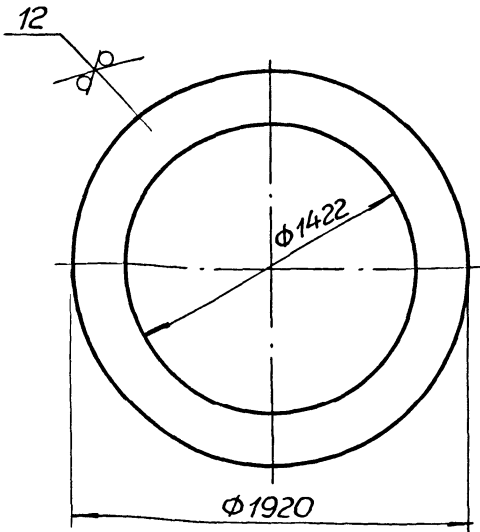
1. Конструкция сварная. Сварку производить по линии примыкания деталей, в соответствии со стандартом на сварку и технологией, применяемой заводом изготовителем.
2.  $h 14, \pm \frac{t_2}{2}$ .
- 3.\* Размеры для справок.
4. Шероховатость обрабатываемых поверхностей деталей БЧ  $25 \sqrt{}$ .

| Обозначение | Рис. | Масса(кг) |
|-------------|------|-----------|
| M688-12.100 | 1    | 409       |
| -01         | 2    | 408       |

|                  |             |          |       |                  |                     |         |
|------------------|-------------|----------|-------|------------------|---------------------|---------|
|                  |             |          |       | M688 - 14.100 CB |                     |         |
| Изм.             | Лист        | И докум. | Подп. | Дата             | ДНО                 |         |
| Разраб.          | АНОПКО      |          |       |                  | Лит.                | Масса   |
| Проб.            | Брацлавский |          |       |                  | Табл.               | Масштаб |
| Т.контр.         | Брацлавский |          |       |                  | 1:10                |         |
| Сборочный чертёж |             |          |       | Лист             | .листов /           |         |
| Н.контр.         | Козлов      |          |       |                  | госстрой СССР       |         |
| Утв.             |             |          |       |                  | Сокзводоканалпроект |         |
|                  |             |          |       |                  | Харьковская         |         |
|                  |             |          |       |                  | Водоканалпроект     |         |

101-71-889W

25/ (✓)



- 1. Н14, h14.
- 2.\* Размер для справок.

M688-14.101

Фланец

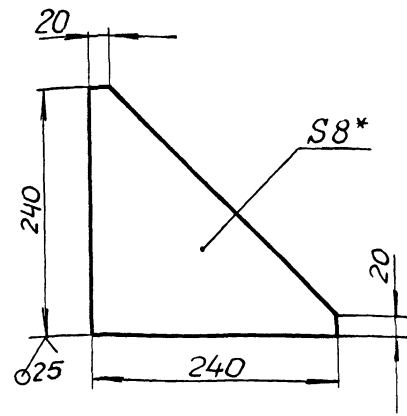
| Лист | Масса | Масштаб |
|------|-------|---------|
| 1    | 123,6 | 1:20    |

Лист 8ГОСТ19903-74  
Ст3ГОСТ14637-79

ГОСТРОИ СССР  
Союзводоканализпроект  
ХАРЬКОВСКИЙ  
ВОДОКАНАЛПРОЕКТ  
ФОРМАТ А4

201-71-889W

✓ (✓)



- 1. h14,  $\pm \frac{t_2}{2}$ .
- 2.\* Размер для справок.

M688-14.102

Редеро

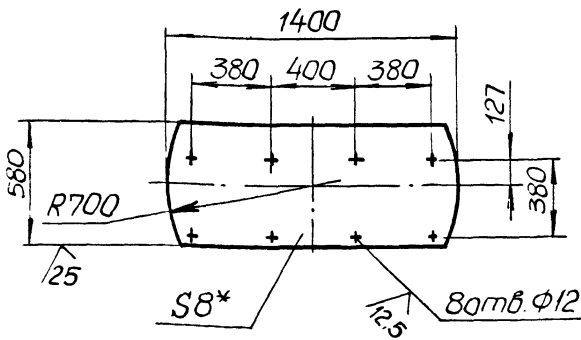
| Лист | Масса | Масштаб |
|------|-------|---------|
| 1    | 1,7   | 1:4     |

Лист 8ГОСТ19903-74  
Ст3ГОСТ14637-79

ГОСТРОИ СССР  
Союзводоканализпроект  
ХАРЬКОВСКИЙ  
ВОДОКАНАЛПРОЕКТ  
ФОРМАТ А4

301-71-889W

✓ (✓)



- 1. Н14, h14,  $\pm \frac{t_2}{2}$ .
- 2.\* Размер для справок.

M688-14.103

Шпилька

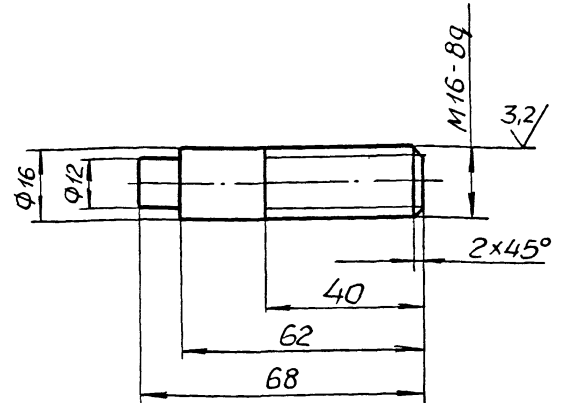
| Лист | Масса | Масштаб |
|------|-------|---------|
| 1    | 49,1  | 1:20    |

Лист 8ГОСТ19903-74  
Ст3ГОСТ14637-79

ГОСТРОИ СССР  
Союзводоканализпроект  
ХАРЬКОВСКИЙ  
ВОДОКАНАЛПРОЕКТ  
ФОРМАТ А4

M688-14.108

12.5/ (✓)



- Неуказанные предельные отклонения размеров h14,  $\pm \frac{t_2}{2}$ .

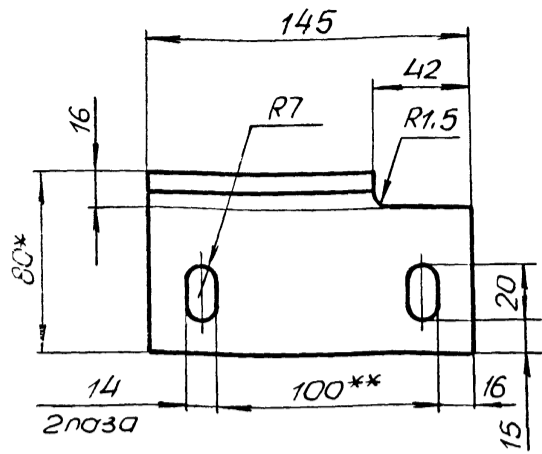
M688-14.108

Шпилька

| Лист | Масса | Масштаб |
|------|-------|---------|
| 1    | 0,1   | 1:1     |

Лист 8ГОСТ380-71

M688-14.025

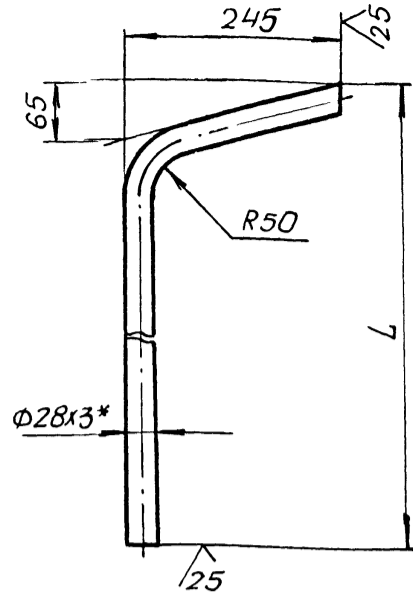


1.  $h14, h14, \pm \frac{t2}{2}$
- 2.\* Размер для справок.
- 3.\*\* Уточнить по месту при монтаже

M688-14.025

|          |             |          |        |      |   |        |         |
|----------|-------------|----------|--------|------|---|--------|---------|
| Изм.     | Лист        | № докум. | Подп.  | Дата | Лит.  | Масса  | Масштаб |
|          | 1           |          | Анолко |      |   | 0,82   | 1:2     |
| Разраб.  | Анолко      |          |        |      | Лист  | Листов |         |
| Проб.    | Брацлавский |          |        |      | ГОСТРОЙ СССР<br>Санэпидемнадзор<br>ХАРЬКОВСКИЙ<br>ВОДОКАНАЛПРОЕКТ |        |         |
| Т.контр. | Брацлавский |          |        |      | Формат А4   |        |         |
| И.контр. | Козлов      |          |        |      | Указок 80x50x6-5-ГОСТ8509-72<br>Ст3-П-ГОСТ535-79                  |        |         |
| Утв.     |             |          |        |      |   |        |         |

M688-14.023



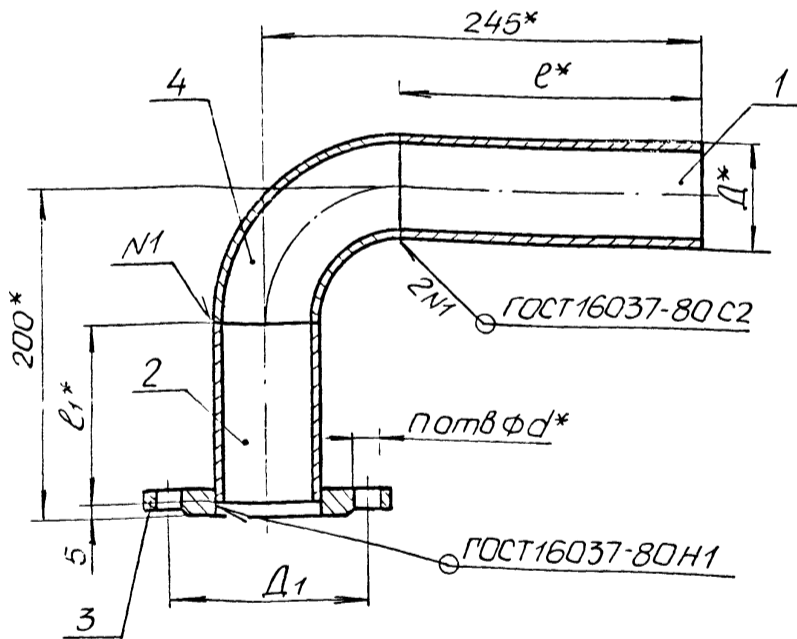
| Обозначение | L (мм) | L1 (мм) | Масса кг |
|-------------|--------|---------|----------|
| M688-14.022 | 3860   | 3998    | 7,4      |
| -01         | 4860   | 4998    | 9,25     |
| -02         | 5860   | 5998    | 11,1     |

1.  $h14, \pm \frac{t2}{2}$
- 2.\* Размер для справок.
3. Развернутая длина L1 - см. табл.

M688-14.023

|          |             |          |        |      |   |           |         |
|----------|-------------|----------|--------|------|---|-----------|---------|
| Изм.     | Лист        | № докум. | Подп.  | Дата | Лит.  | Масса     | Масштаб |
|          | 1           |          | Анолко |      |   | См. табл. | 1:5     |
| Разраб.  | Анолко      |          |        |      | Лист  | Листов    |         |
| Проб.    | Брацлавский |          |        |      | ГОСТРОЙ СССР<br>Санэпидемнадзор<br>ХАРЬКОВСКИЙ<br>ВОДОКАНАЛПРОЕКТ |           |         |
| Т.контр. | Брацлавский |          |        |      | Формат А4   |           |         |
| И.контр. | Козлов      |          |        |      | Труба 28x3 ГОСТ10704-76<br>Ст3 ГОСТ10705-80                       |           |         |
| Утв.     |             |          |        |      |   |           |         |

M688-14.200



| Обозначение | L (мм) | L1 (мм) | L2 (мм) | n | d (мм) | D1 (мм) | Масса кг |
|-------------|--------|---------|---------|---|--------|---------|----------|
| M688-14.200 | 57     | 170     | 120     | 4 | 14     | 110     | 3,15     |
| -01         | 89     | 125     | 75      | 4 | 18     | 150     | 6,38     |

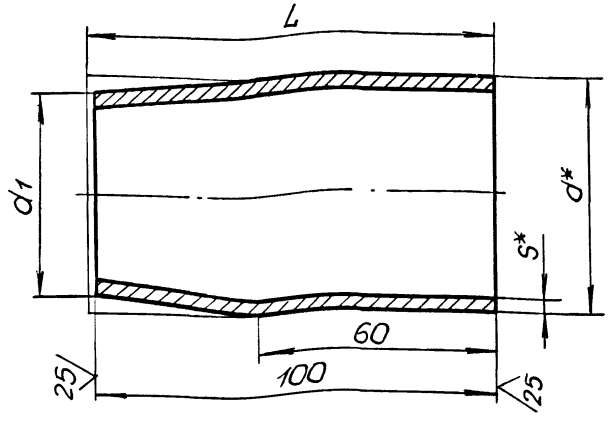
1.  $\pm \frac{t2}{2}$
- 2.\* Размеры для справок.

M688-14.200 СБ

|          |             |          |        |      |   |           |         |
|----------|-------------|----------|--------|------|---|-----------|---------|
| Изм.     | Лист        | № докум. | Подп.  | Дата | Лит.  | Масса     | Масштаб |
|          | 1           |          | Анолко |      |   | См. табл. | 1:2,5   |
| Разраб.  | Анолко      |          |        |      | Лист  | Листов    |         |
| Проб.    | Брацлавский |          |        |      | ГОСТРОЙ СССР<br>Санэпидемнадзор<br>ХАРЬКОВСКИЙ<br>ВОДОКАНАЛПРОЕКТ |           |         |
| Т.контр. | Брацлавский |          |        |      | Формат А3   |           |         |
| И.контр. | Козлов      |          |        |      | Сборочный чертёж  |           |         |
| Утв.     |             |          |        |      |   |           |         |

M688-14.032

✓(✓)



| Обозначение | d(мм) | S(мм) | d1(мм) | L(мм) | Масса кг |
|-------------|-------|-------|--------|-------|----------|
| M688-14.032 | 57    | 3.5   | 50     | 101   | 0,46     |
| -01         | 89    | 4     | 80     | 102   | 0,84     |

1.  $h_{14} \pm \frac{t_2}{2}$ .  
 2.\* Размеры для справок.

M688-14.032

Конус

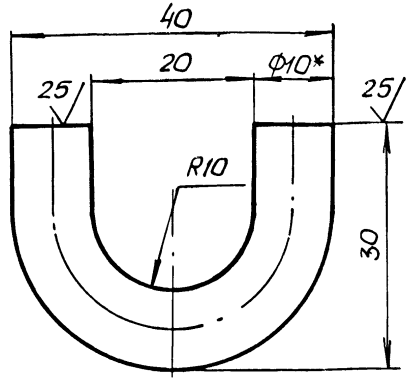
Труба d x S ГОСТ 10704-76  
 Ст 3 ГОСТ 10705-80

| Лист | Масса     | Масштаб |
|------|-----------|---------|
| 1    | См. табл. | 1:1     |
| Лист | Листов    |         |

ГОСТ Р ИСО 9001-2001  
 Харьковский Водоканалпроект  
 Формат А4

M688-14.009

✓(✓)



1.  $h_{14} \pm \frac{t_2}{2}$ .  
 2.\* Размер для справок.  
 3. Развернутая длина 68мм.

M688-14.009

Скоба

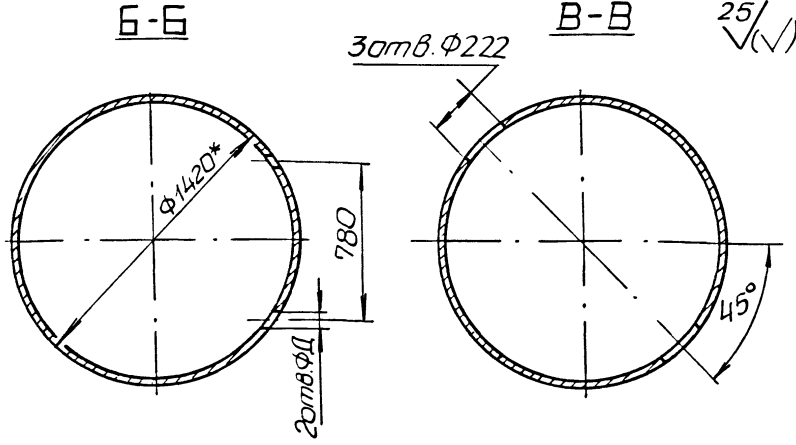
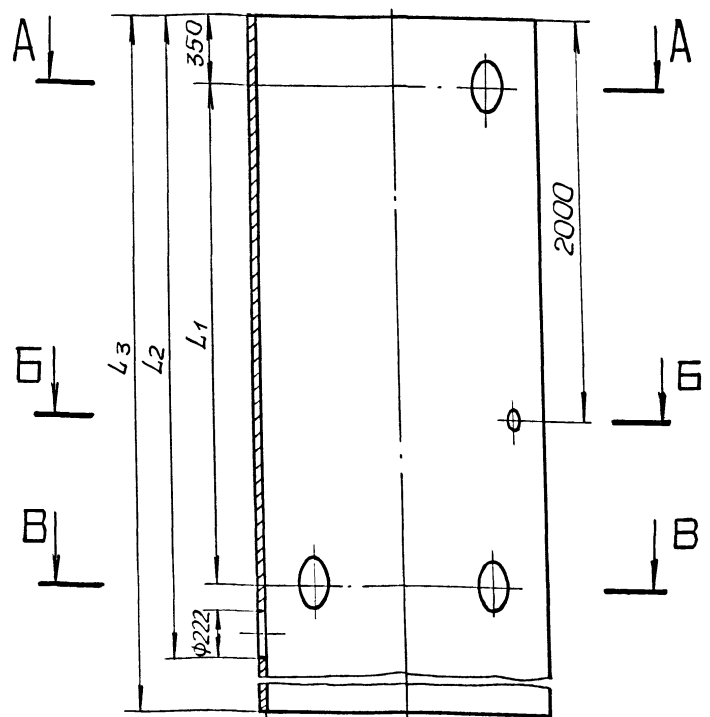
10-В-ГОСТ 2590-71  
 Ст 3-II-ГОСТ 535-79

| Лист | Масса  | Масштаб |
|------|--------|---------|
| 1    | 0,04   | 2:1     |
| Лист | Листов |         |

ГОСТ Р ИСО 9001-2001  
 Харьковский Водоканалпроект  
 Формат А4

M688-14.022

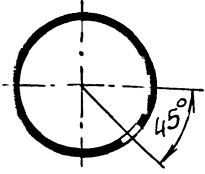
25/✓(✓)



| Обозначение | L1(мм) | L2(мм) | L3(мм) | Д(мм) | Масса кг |
|-------------|--------|--------|--------|-------|----------|
| M688-14.022 | 2500   | 3195   | 5095   | 60    | 1411     |
| -01         | 3500   | 4195   | 6095   | 60    | 1690     |
| -02         | 4500   | 5195   | 7095   | 60    | 1968     |
| -03         | 2500   | 3195   | 5095   | 92    | 1411     |
| -04         | 3500   | 4195   | 6095   | 92    | 1690     |
| -05         | 4500   | 5195   | 7095   | 92    | 1968     |

1.  $h_{14}, h_{14} \pm \frac{t_2}{2}$ .  
 2.\* Размеры для справок.

A-A  
 M1:40



M688-14.022

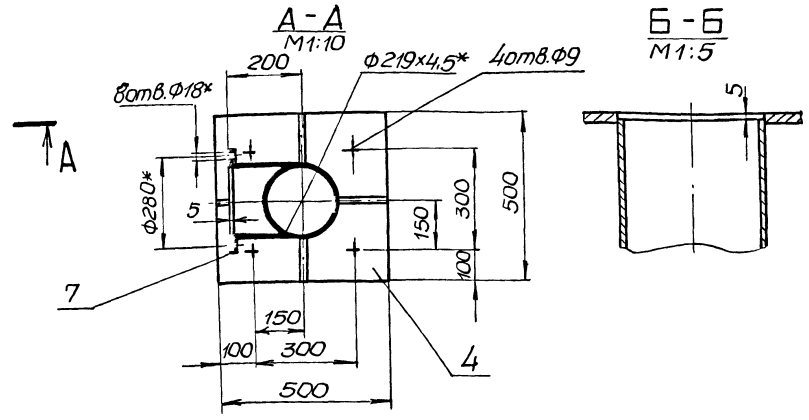
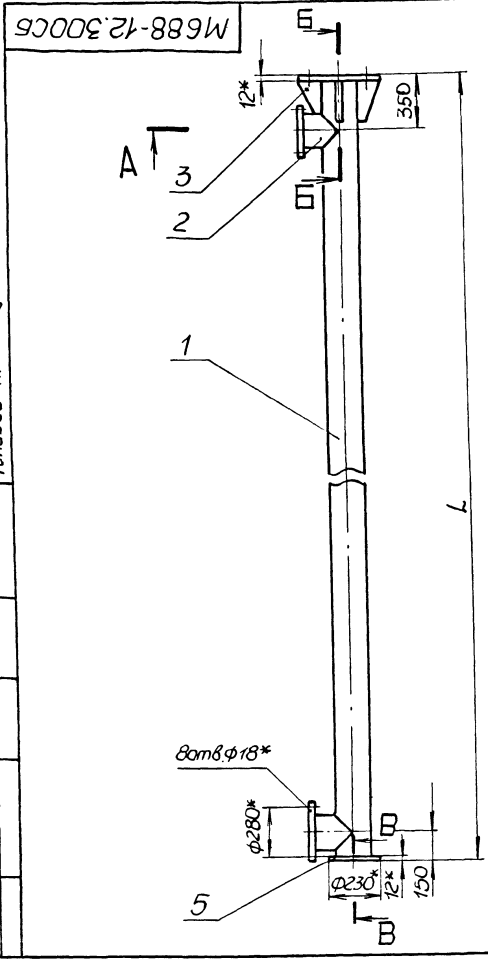
Корпус

Труба 1420x8Ty14-3-1226-83

| Лист | Масса     | Масштаб |
|------|-----------|---------|
| 1    | См. табл. | 1:20    |
| Лист | Листов    |         |

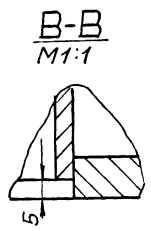


Альбом // Типовой проект гор.-1-132-88 // Взам.инв.№(Шифр) Подп. и дата // Шифр проекта



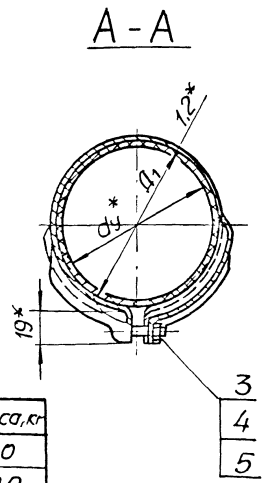
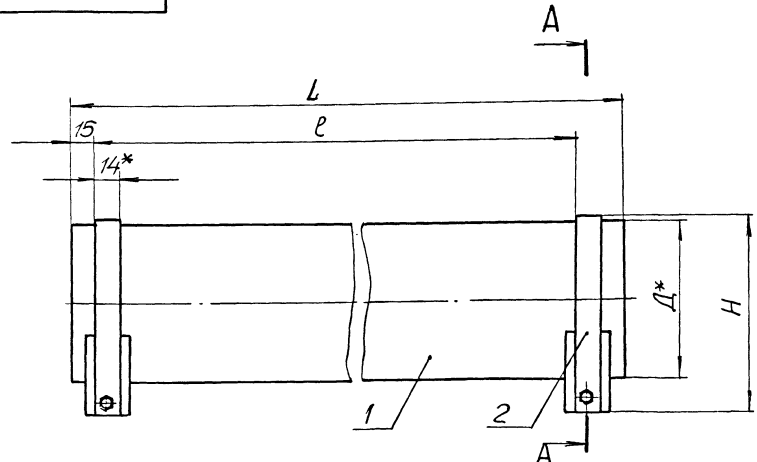
| Обозначение   | L, мм | Масса, кг поз.1 | Общий вес, кг |
|---------------|-------|-----------------|---------------|
| M688-12.300CB | 3000  | 71,0            | 115,0         |
| -01CB         | 4000  | 95,0            | 136,0         |
| -02CB         | 5000  | 118,0           | 159,0         |

1. Конструкция сварная. Сварку производить по линии примыкания деталей, в соответствии со стандартом на сварку и технологией, применяемой заводом изготовителем.  
 2.  $h 14, \pm \frac{1}{2}$ .  
 3.\* Размеры для справок.



|                        |  |   |        |         |
|------------------------|--|---|--------|---------|
| M688-12.300CB          |  | Лист  | Масса  | Масштаб |
| Опора                  |  | См. табл.   | 1:20   |         |
| Сборочный чертеж       |  | Лист  | Листов |         |
|                        |  | Госстрой СССР<br>Совхозоблспланпроект<br>Харьковский<br>Водокалпроект |        |         |
| Калуга, Мастростроенко |  | Формат А3   |        |         |

M688-15.000CB



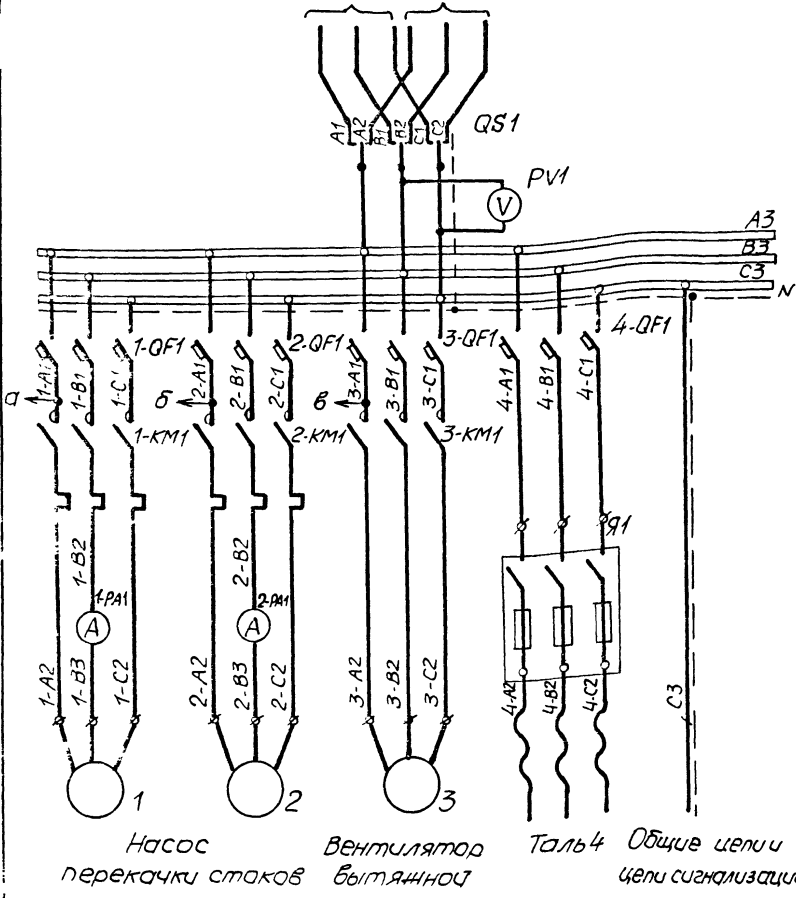
| Обозначение | d, мм | D, мм | D <sub>1</sub> , мм | L, мм | ℓ, мм | H, мм | Масса, кг |
|-------------|-------|-------|---------------------|-------|-------|-------|-----------|
| M688-15.000 | 50    | 62    | 63                  | 6000  | 5956  | 84,4  | 8,0       |
| -01         | 50    | 62    | 63                  | 7000  | 6956  | 84,4  | 10,0      |
| -02         | 50    | 62    | 63                  | 8000  | 7956  | 84,4  | 11,0      |
| -03         | 80    | 94    | 95                  | 6000  | 5956  | 116,4 | 16,0      |
| -04         | 80    | 94    | 95                  | 7000  | 6956  | 116,4 | 18,0      |
| -05         | 80    | 94    | 95                  | 8000  | 7956  | 116,4 | 21,0      |

\* Размеры для справок.

|                        |  |   |        |         |
|------------------------|--|---|--------|---------|
| M688-15.000CB          |  | Лист  | Масса  | Масштаб |
| Рукав                  |  | См. табл.   | -      |         |
| Сборочный чертеж       |  | Лист  | Листов |         |
|                        |  | Госстрой СССР<br>Совхозоблспланпроект<br>Харьковский<br>Водокалпроект |        |         |
| Калуга, Мастростроенко |  | Формат А3   |        |         |

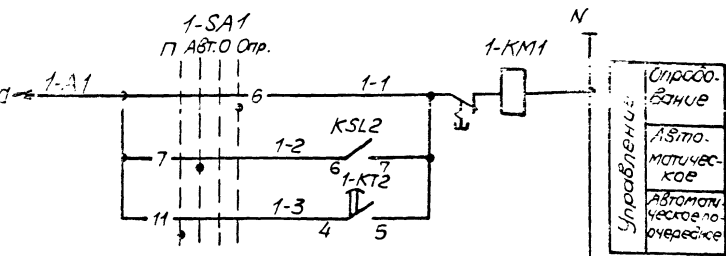
Альбом // Типовой проект гор.-1-132-88 // Взам.инв.№(Шифр) Подп. и дата // Шифр проекта

Ввод N1 Ввод N2  
380/220В 380/220В

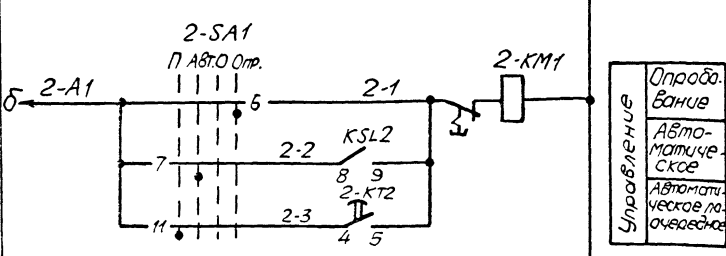


Насос перекачки стоков  
Вентилятор бытяжной  
Таль4  
Общие цепи  
Цели сигнализации

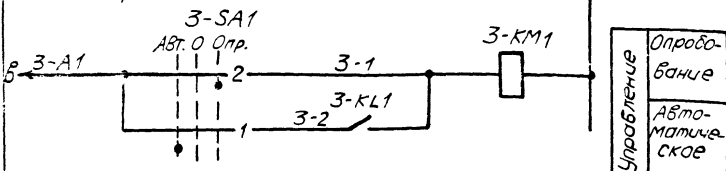
Привод 1 насоса перекачки стоков



Привод 2 насоса перекачки стоков



Привод 3 бытяжного вентилятора



Диаграммы замыкания контактов переключателей 1-SA1, 2-SA1

| Цепи | Контакты | Положение рукоятки |     |   |      |
|------|----------|--------------------|-----|---|------|
|      |          | П                  | Авн | 0 | Опр. |
| Т    | 1 2      | X                  | X   | X | X    |
| Т    | 3 4      | X                  | X   | X | X    |
| Т    | 5 6      | X                  | X   | X | X    |
| Т    | 7 8      | X                  | X   | X | X    |
| Т    | 9 10     | X                  | X   | X | X    |
| Т    | 11 12    | X                  | X   | X | X    |
| Т    | 13 14    | X                  | X   | X | X    |
| Т    | 15 16    | X                  | X   | X | X    |

| Цепи | Контакты | Положение рукоятки |     |   |      |
|------|----------|--------------------|-----|---|------|
|      |          | П                  | Авн | 0 | Опр. |
| Т    | 1 2      | X                  | X   | X | X    |
| Т    | 3 4      | X                  | X   | X | X    |

\* - не используется

| Поз. обознач.              | Наименование  | кол. | Примечание  |
|----------------------------|---|------|-------------|
| Блок N1                    |   |      |             |
| 1,2                        | Электродвигатель насоса   | 2    | См. таблицу |
| 3                          | Электродвигатель вентилятора  | 1    |             |
| 4                          | Таль с электродвигателями   | 1    |             |
| В1..В4                     | Датчик  | 4    |             |
| В5                         | Датчик уровня поплавковой электрический ДПЭ-3, ТУ25-02.081505-85          | 1    |             |
| SQ1                        | Выключатель путевой ВПК2110   | 1    |             |
| Я1                         | Ящик ЯРП-20   | 1    |             |
| Шкаф управления Ш5940-2 74 |   |      |             |
| ЕЛ                         | Патрон Е27 Фл-0,2   | 1    |             |
| F1                         | Предохранитель ПР1М, Тпл. вст. 6А   | 1    |             |
| НЛ1, НЛ2, НЛ3              | Арматура АМЕ 32121, ~220В, красн.   | 3    |             |
| 1-КМ1, 2-КМ1, 3-КМ1        | Реле РЭУ11-110, J 0,25А   | 3    |             |
| КЛ2, 3-КЛ1                 | Реле РП20-217, 20, ~12В   | 2    |             |
| 1-КМ1, 2-КМ1               | Пускатель ПММ1100U-220В с контактной приставкой ПК122, с реле РТ1         | 2    | См. таблицу |
| 3-КМ1                      | Пускатель ПММ1100 U-220В с контактной приставкой ПК122, с реле РТ1 100Б   | 1    |             |
| КQ1                        | Реле РП20-222, 20, ~220В  | 1    |             |
| КQ2                        | Реле РП20-217, 42, ~220В  | 1    |             |
| КС1; КС2                   | Блок контроля срабатывания БКС-22   | 2    |             |
| КТ1                        | Реле ВЛ-67, ~220В в.в. 0,1-9,9с   | 1    |             |
| КТ41                       | Реле ВЛ-64, ~220В в.в. 1-10с  | 1    |             |
| 1-КТ2, 2-КТ2               | Реле ВЛ-56, ~220В в.в. 0,1-10с  | 2    |             |
| 3-КТ2                      | Реле ВЛ-65, ~220В в.в. 0,1-10с  | 1    |             |
| 1-РА1, 2-РА1               | Амперметр Э365 0-16А  | 2    |             |
| 1-РТ1, 2-РТ1               | Счетчик моточасов 2284п, -24в   | 2    |             |
| PV1                        | Вольтметр Э365 0-500В   | 1    |             |
| 1-ЗФ1, 2-ЗФ1               | Выключатель АЕ2026-10БЖ16А; Jp 1,6А                                       | 2    | См. таблицу |
| 3-ЗФ1                      | Выключатель АЕ2026-10БЖ16А; Jp 1,6А                                       | 1    |             |
| 4-ЗФ1                      | Выключатель АЕ2026-10БЖ16А; Jp 3,2А                                       | 1    |             |
| QS1                        | Переключатель ППЗ-25/н2   | 1    |             |
| Р2                         | Резистор ПЭВР-10С, R470 Ом  | 1    |             |
| 1-СА1, 2-СА1               | Переключатель УП 5314-Ф428  | 2    |             |
| 3-СА1                      | Переключатель УП 5311-С225  | 1    |             |
| SAH-1                      | Переключатель УП 5311-У25   | 1    |             |
| SQ2                        | Выключатель путевой ВПК2110   | 1    |             |
| T1                         | Трансформатор ОСМ-0,25-220-29/14  | 1    |             |
| VD1..VD4                   | Диод Д245Б  | 4    |             |
| XS1                        | Розетка   | 1    |             |
| R1                         | Резистор ПЭВР-25, R47 Ом  | 1    |             |
| По месту                   |   |      |             |
| ВК1                        | Устройство терморегулирующее dilatометрическое электрическое ТУДЭ1-2 К 1з | 1    |             |
|                            | Ящик типа ЯЭ1424-0004УХЛ4   | 1    |             |

Таблица переменных величин

| Тип          | Насос                          |              | Тип реле | Тип шкафа управления |
|--------------|--------------------------------|--------------|----------|----------------------|
|              | Электроснабжение мощность, кВт | Теплота, кВт |          |                      |
| ЦМК 6,3-14   | 0,6                            | 1,65         | РТЛ 1007 | Ш5940-2А74           |
| ЦМК 10-20    | 1,1                            | 3,0          | РТЛ 1008 | Ш5940-2Б74           |
| 2,5 ЭЦК 16-6 | 1,5                            | 4,2          | РТЛ 1010 | Ш5940-2В74           |
| ЦМК 16-27    | 3,0                            | 6,5          | РТЛ 1012 | Ш5940-2Г74           |

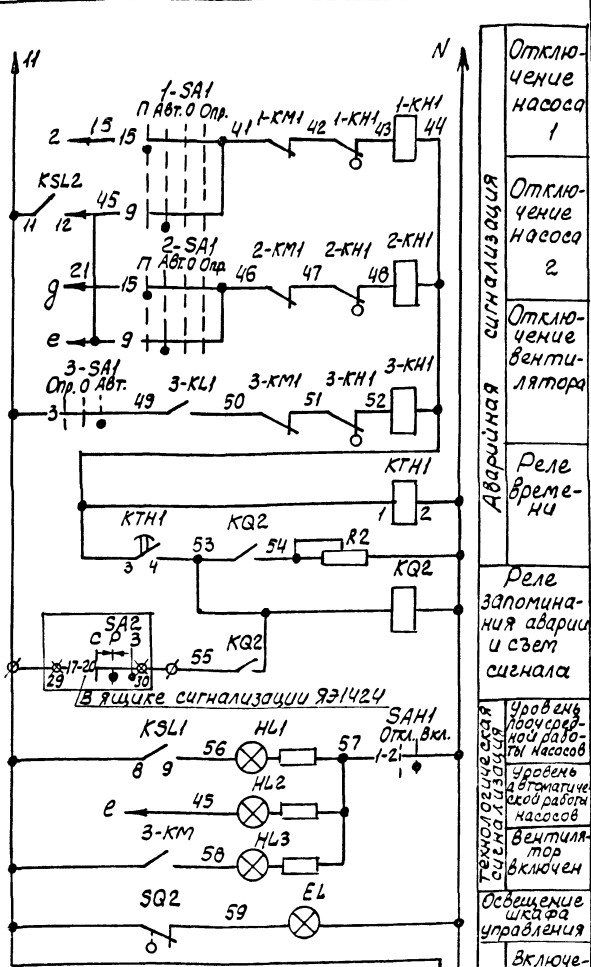
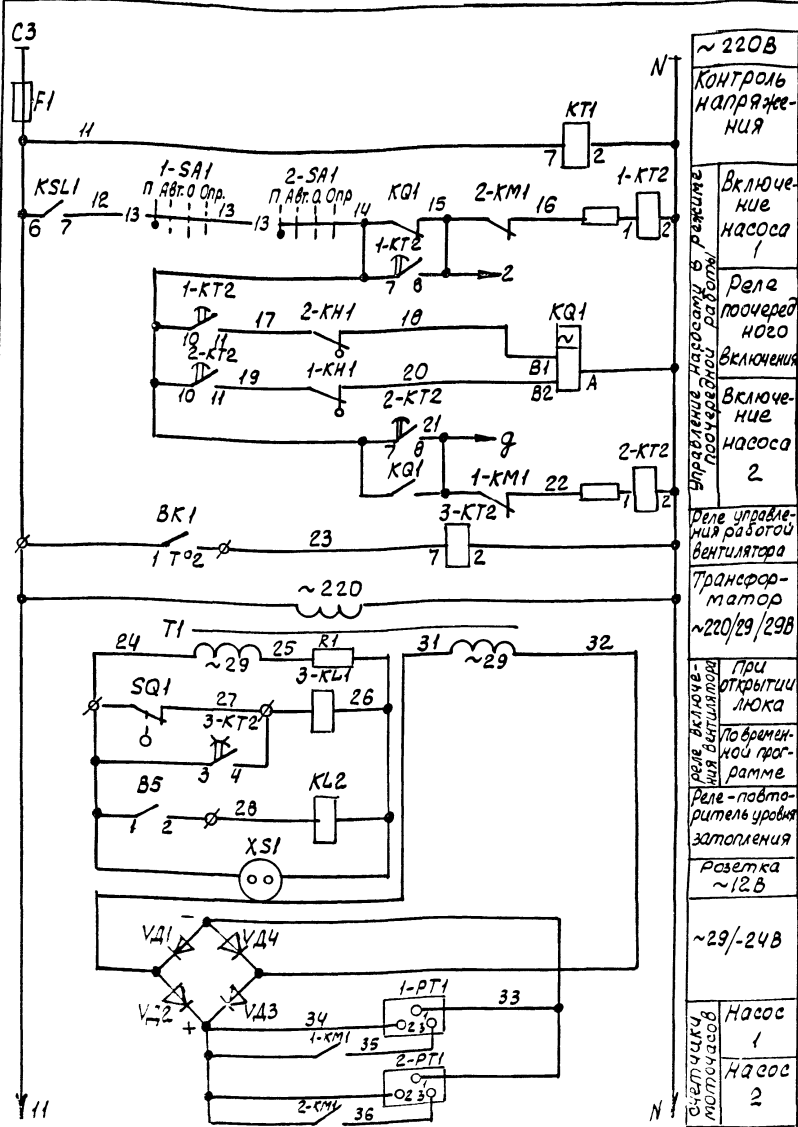
M688-16.000-33

| Электроборудование |          |          |       | Лит. | Масса | Масштаб |
|--------------------|----------|----------|-------|------|-------|---------|
| Изм.               | Исполн.  | Методом. | подп. | Дата |       |         |
| Разраб.            | Провер.  | Доработ. | Исп.  |      |       |         |
| Проф.              | Доработ. | Исп.     |       |      |       |         |
| Техн.              | Вводим.  | Суд.     |       |      |       |         |
| М.случ.            | Обознач. | Исп.     |       |      |       |         |
| Контр.             | Драгом.  | Исп.     |       |      |       |         |
| Умб.               | Фирма    | Исп.     |       |      |       |         |

Типовой проект 902-1-152.38

M688-16.000-33





Диаграммы замыкания контактов

датчика температуры BK1

конечного выключателя SQ1

переключателя SAK1

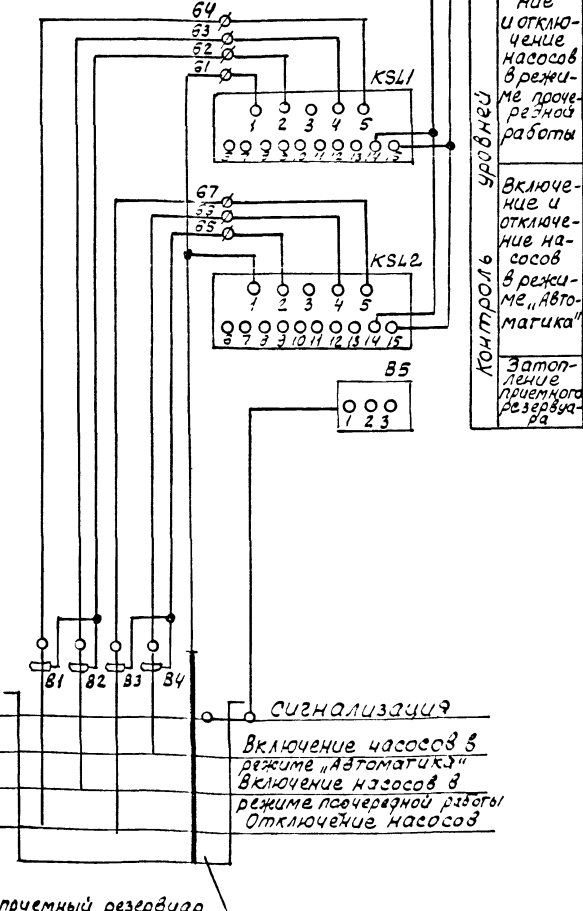
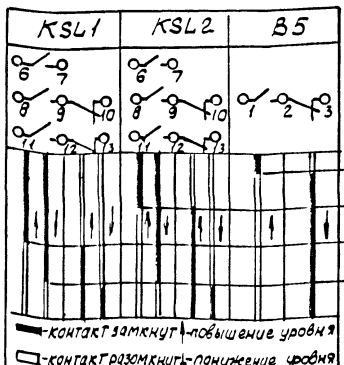
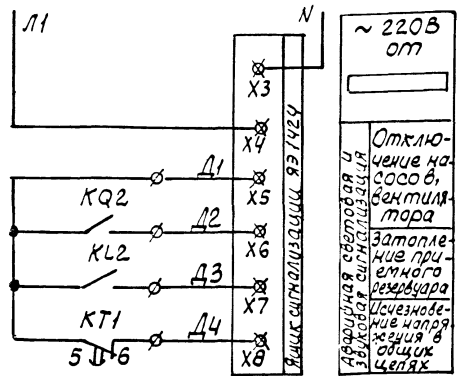
| Обозначение | Температура наружного воздуха, °C |
|-------------|-----------------------------------|
| 1-2         | -30 +5 +40                        |

| Обозначение | Контакты | Положение люка - лаза |
|-------------|----------|-----------------------|
| 1-2         |          | Открыт / Закрыт       |

| Секции | Контакты | Положение ручки |
|--------|----------|-----------------|
| 1      | 1 2      | Откл. / Вкл.    |
| 2      | 3 4      | 0° / +45°       |

Схема диспетчерской сигнализации

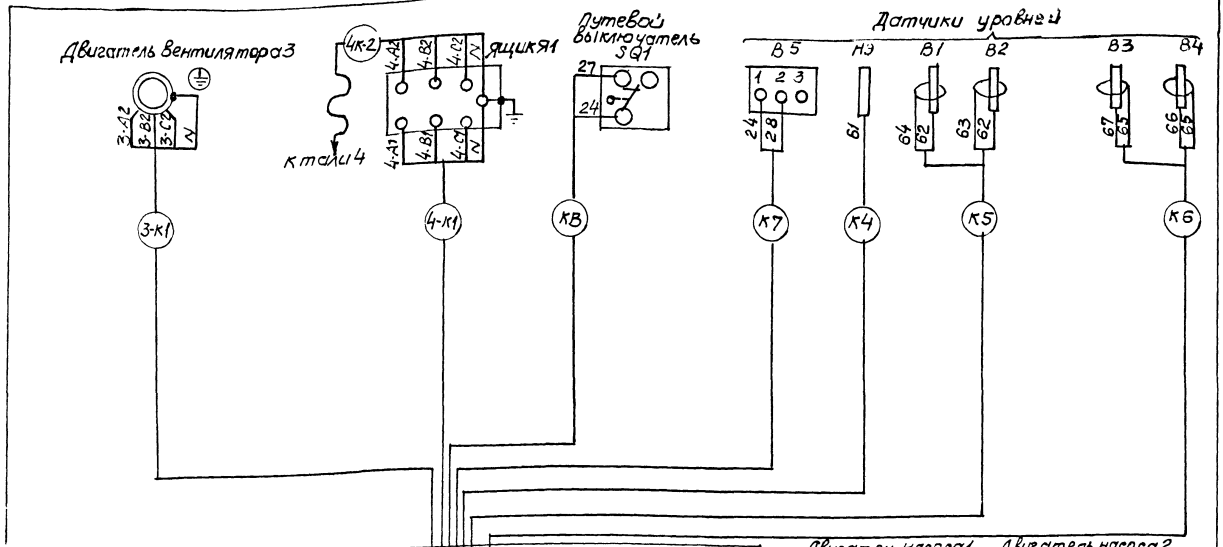
Диаграмма замыкания контактов



- ⊘ - зажим шкафа управления
- ⊗ - зажим ящика сигнализации
- \* - контакт не используется

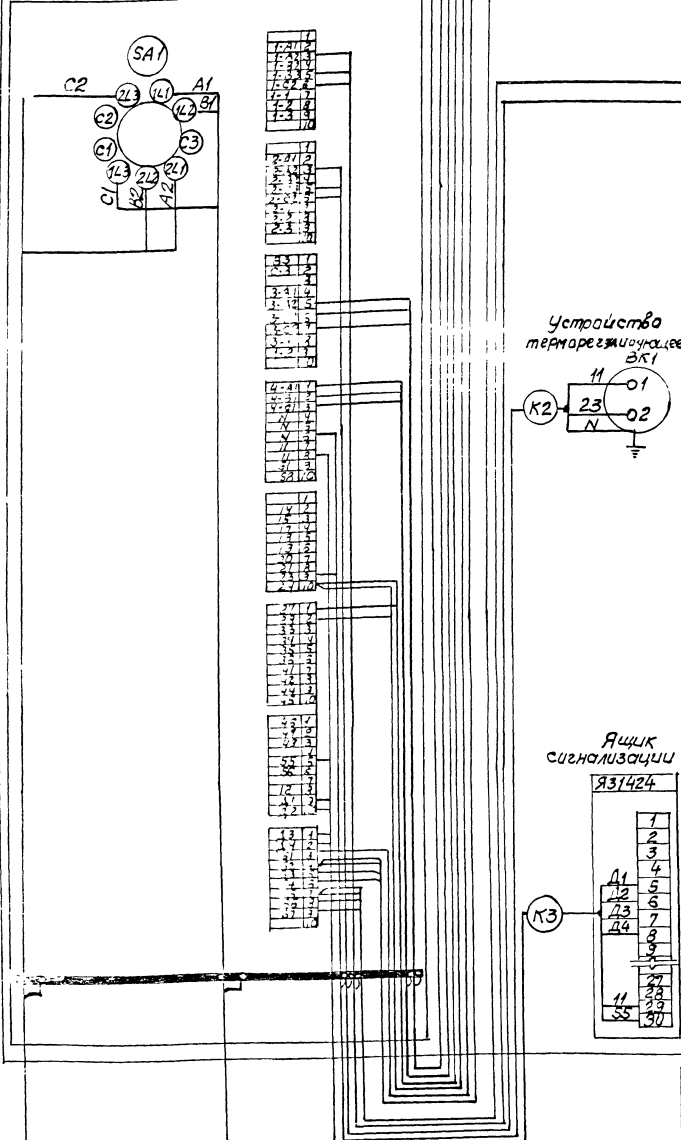
|  |
|--|
| Отключение насоса 1  |
| Отключение насоса 2  |
| Отключение вентилятора                                     |
| Реле времени   |
| Реле запоминания аварии и сброс сигнала                    |
| Уровень поочередной работы насосов                         |
| Уровень автоматической работы насосов                      |
| Вентилятор включен   |
| Освещение шкафа управления                                 |
| Включение и отключение насосов в режиме поочередной работы |
| Включение и отключение насосов в режиме «Автоматика»       |
| Контроль уровня  |
| Затопление приемного резервуара                            |

Блок №1



Блок №2

Шкаф управления Ш5940



Подключение блока №1 и блока №2 следует производить по месту. Длины и марка кабелей указаны в таблице. Кабели 1-к1, 2-к1, К4, К5, К6, К7, К8 подключаются к электрооборудованию, установленному в резервуаре, маркируются в местах подключения и сматываются в бухту. Кабели 3-к1, 4-к1 подключаются к электрооборудованию, установленному на вентиляционной трубе, прокладываются в трубах, маркируются в местах подключения и сматываются в бухту. Кабель К3 в комплект поставки не входит.

Необходимость использования и место установки ящика сигнализации ЯЗ1424, а также длина кабеля К3 определяются проектом при привязке

Таблица

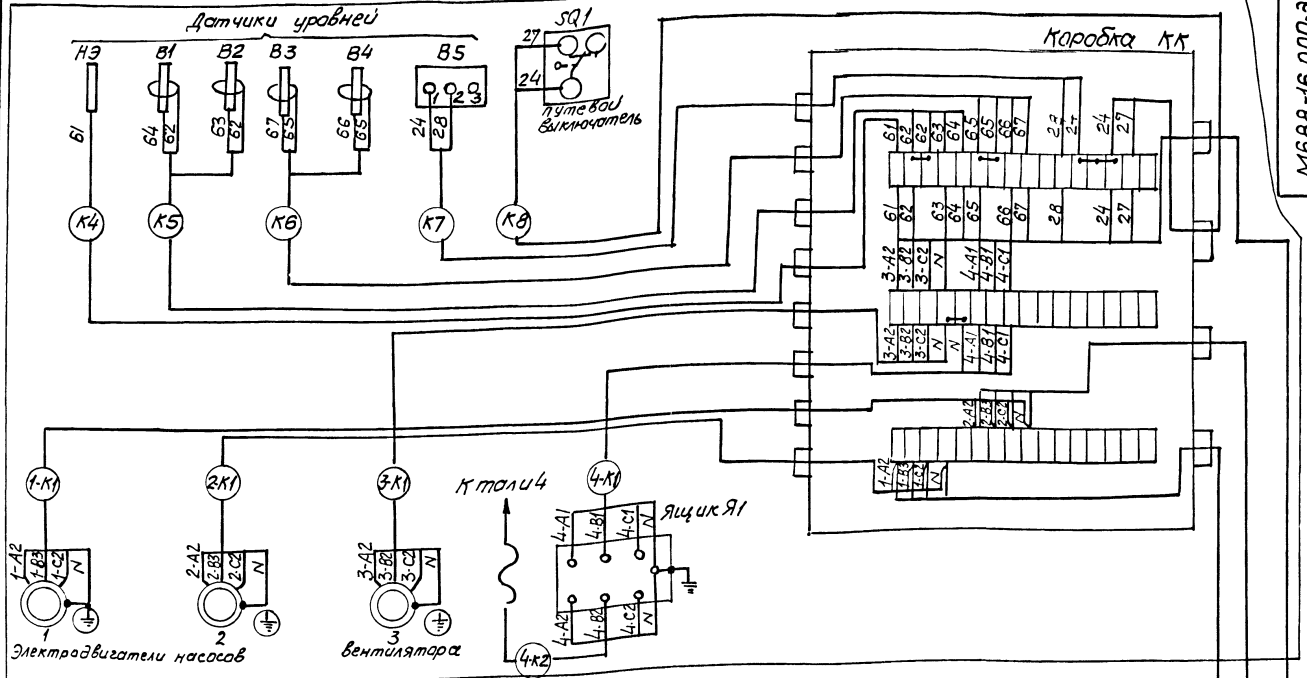
| Марка, число и сечение жил кабелей | Обозначение и длина кабелей в м |    |    |    |    |    |    |      |      |      |      |    |
|------------------------------------|---------------------------------|----|----|----|----|----|----|------|------|------|------|----|
|                                    | К2                              | К3 | К4 | К5 | К6 | К7 | К8 | 1-к1 | 2-к1 | 3-к1 | 4-к1 | К3 |
| АКВВГ1(4х2.5)<br>ГОСТ 1508-78Е     | 1                               |    | 5  | 5  | 5  | 5  | 5  | 5    | 5    |      |      | 5  |
| АКВВГ1(7х2.5)<br>ГОСТ 1508-78Е     |                                 | □  |    |    |    |    |    |      |      |      |      |    |
| КВВГ1(4х1.5)<br>ГОСТ 1508-78Е      |                                 |    |    |    |    |    |    |      |      |      |      | 10 |
| КГ1(4х1.0)<br>ГОСТ 13497-77        |                                 |    |    |    |    |    |    |      |      |      |      | 10 |

М 688-16.000-Э4

|                   |            |  |        |         |
|-------------------|------------|--|--------|---------|
| Электр. документ  | Подл. дата | Электрооборудование<br>Схема электрических соединений                    | Лист   | Масштаб |
| Проект. Давыдов   | 1987       |  | 11     |         |
| Т. контр. Саргсян | 1987       | Составил: ССР<br>Свердловский проект<br>Харьковский<br>Вс.с.канал.проект | Лист 1 | Масштаб |
| Исполн. Саргсян   | 1987       |  | 11     |         |
| Исполн. Иранков   | 1987       |  | 11     |         |
| Утв. Фролов       | 1987       |  | 11     |         |

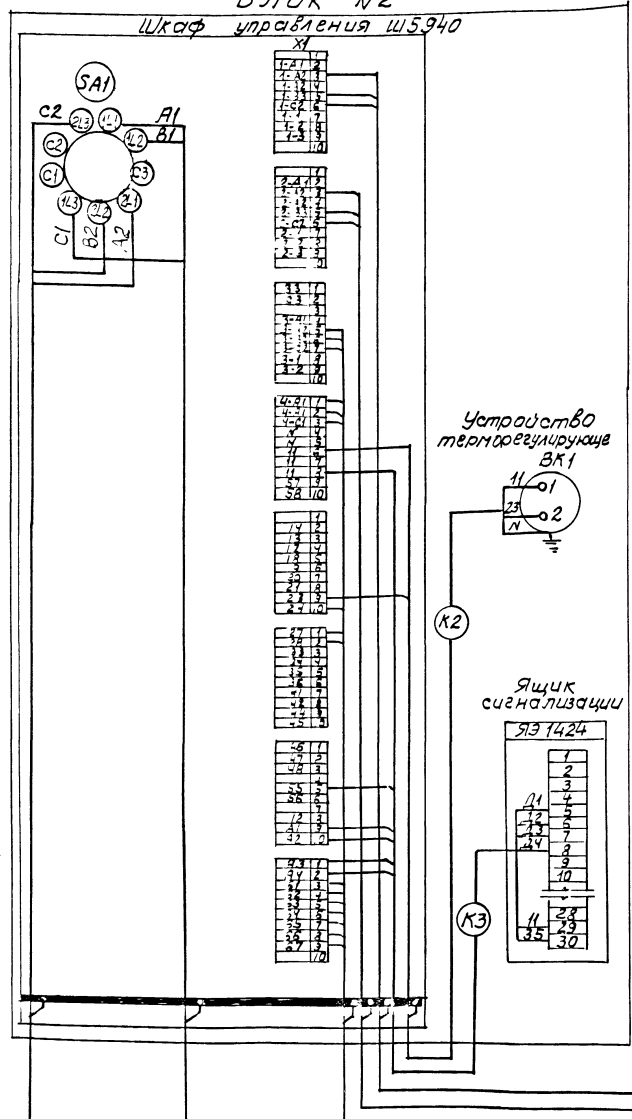
капиров Пижарева 23044-03 31

БЛОК N1



БЛОК N2

Шкаф управления Ш5.940

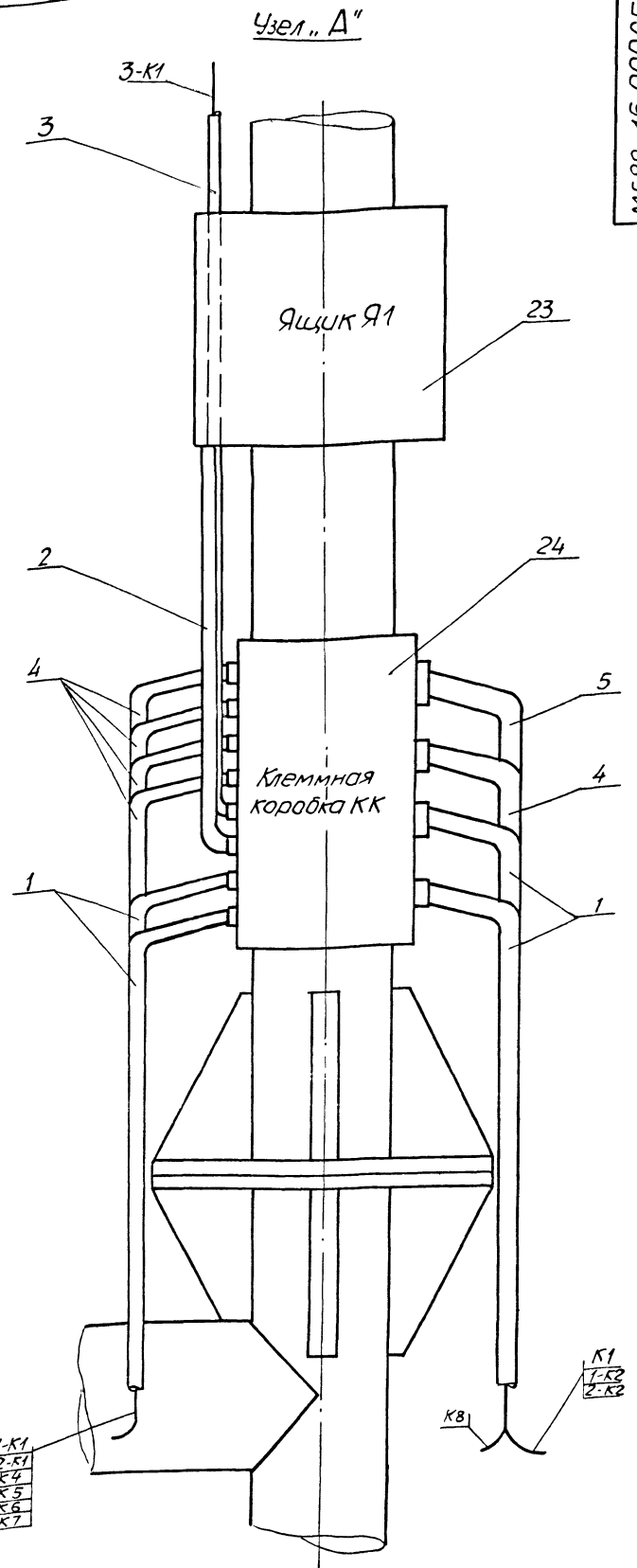
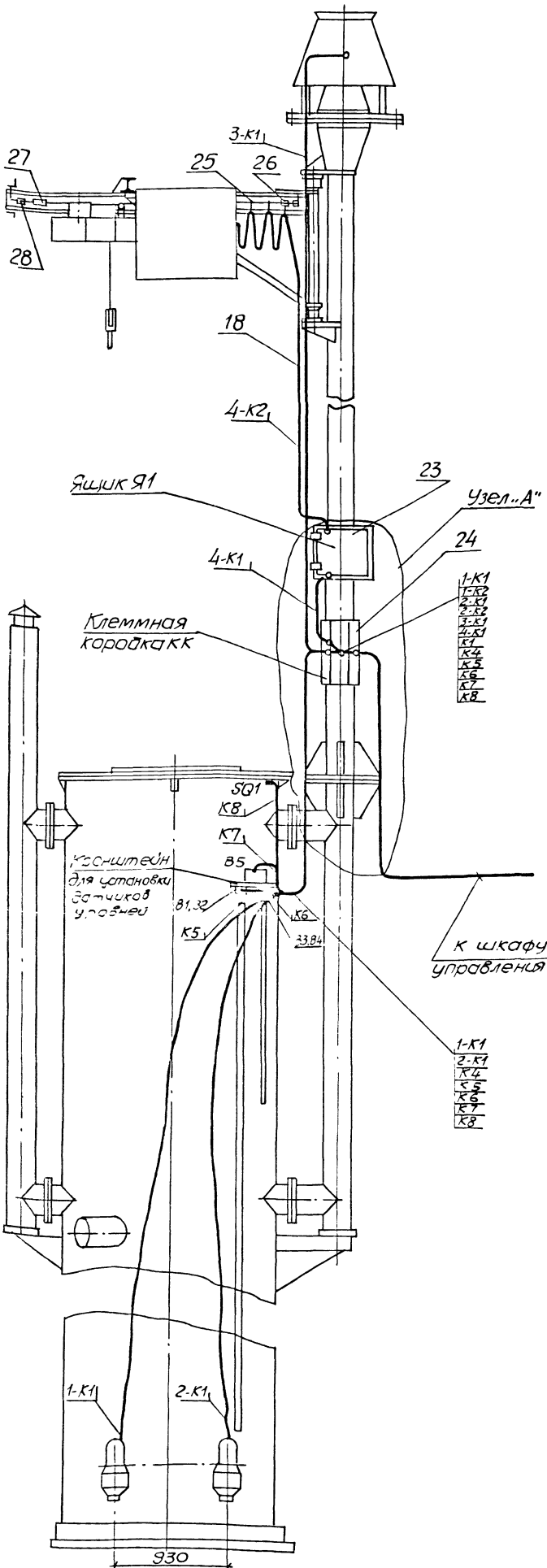


Ввод N1 ~ 380/220 В  
Ввод N2 ~ 380/220 В

Подключение блока N1 следует производить по месту. Длины и марка кабелей указаны в таблице. Кабели К4, К5, К6, К7, К8, 1-К1, 2-К1 подключаются к электрооборудованию, установленному в резервуаре, маркируются в местах подключения и сматываются в бухту. Кабели 3-К1, 4-К1, 4-К2 подключаются к электрооборудованию и к клеммной коробке, установленным на вентиляционной трубе и прокладываются в трубах. Кабели К1, К3, 1-К2, 2-К2 в комплект поставки не входят. Необходимость использования и место установки и ящика сигнализации ЯЗ-1424, а также длина кабеля К3 определяются проектом при привязке

Таблица

| Марка, число и сечение жил кабелей | Обозначение и длина кабелей, в м |    |    |    |    |    |    |    |      |      |      |      |      |      |      |
|------------------------------------|----------------------------------|----|----|----|----|----|----|----|------|------|------|------|------|------|------|
|                                    | К1                               | К2 | К3 | К4 | К5 | К6 | К7 | К8 | 1-К1 | 1-К2 | 2-К1 | 2-К2 | 3-К1 | 4-К1 | 4-К2 |
| АКВВГ(1)(4х2,5)<br>ГОСТ 1508-78 Е  | □                                |    |    | 5  | 5  | 5  | 5  | 5  | 5    | 5    | □    | 5    | □    |      | 5    |
| АКВВГ(7)(7х2,5)<br>ГОСТ 1508-78 Е  |                                  |    | □  |    |    |    |    |    |      |      |      |      |      |      |      |
| АКВВГ(1)(27х2,5)<br>ГОСТ 1508-78 Е | □                                |    |    |    |    |    |    |    |      |      |      |      |      |      |      |
| КГ 1(4х1,5)<br>ГОСТ 13437-77       |                                  |    |    |    |    |    |    |    |      |      |      |      |      |      | 10   |
| КВВГ(1)(4х1,0)<br>ГОСТ 1508-78 Е   |                                  |    |    |    |    |    |    |    |      |      |      |      |      |      | 10   |



Тилова проект 902-1-132.88

Лист 1 из 2, в составе альбомных чертежей (2 листа)

Таблица длин труб датчиков уровней

| Обозначение датчиков | Глубина заложения подводящего коллектора, м |        |        |
|----------------------|---|--------|--------|
|                      | -3,000                                      | -4,000 | -5,000 |
| В1                   | 3,800                                       | 4,800  | 5,800  |
| В2                   | 2,300                                       | 3,300  | 4,300  |
| В3                   | 3,800                                       | 4,800  | 5,800  |
| В4                   | 2,250                                       | 3,250  | 4,250  |
| В5                   | 2,150                                       | 3,150  | 4,150  |

Номера кабелей в трубах соответствуют номерам по схеме М688-16.000-34.  
 Материал для датчиков уровней смотри М688.00.000 СБ поз.37

|           |           |          |       |                |                           |        |
|-----------|-----------|----------|-------|----------------|---------------------------|--------|
|           |           |          |       | М688-16.000 СБ |                           |        |
| Изм.      | Лист      | № докум. | Подп. | Дата           | Электроборудование        |        |
| Разраб.   | Уточнение | Ущ       |       |                | Сборочный чертеж          |        |
| Проб.     | Порядков  | Ан       |       |                | Лист 1                    | Листов |
| Т. контр. | Борачан   | 364      | 01.88 |                | ГОСТРОИ СССР              |        |
| Л. спец.  | Обозная   | М        |       |                | Созв. водокан. ин. проект |        |
| Н. контр. | Яронсон   | Л        |       |                | Харьковск. ин. проект     |        |
| Утв.      | Фролов    | Л        |       |                | Водокама. ин. проект      |        |

Указания по антикоррозионной защите

| Наименование технологического аппарата, газохода, трубопровода, аппаритивные размеры, мм; номер позиции, номер чертежа заказчика или типового проекта | Условия эксплуатации (состав среды, температура, °С, давление МПа, коэффициент заполнения; место установки и др.)   | Конструкция антикоррозионного покрытия  | Технические требования по производству работ   |
|---|---|---|--|
| Канализационная насосная станция: Блок №1<br>1. Приемный резервуар со стальным оборудованием  | Внутри: водяной пар и $H_2S$ до $5 \text{ мг/м}^3$<br>Степень агрессивного воздействия среды - средняя<br>Снаружи: грунтовый и грунтовый вода<br>Степень агрессивного воздействия среды - средняя                     | Внутри и снаружи: эпоксидная шпателька ЭП-0010 ГОСТ 10277-75* в 4 слоя<br>Толщина покрытия 80-120 мм  | Поверхности и подготовку покраски и окраску производить согласно инструкции №1, №2, №9 ВСН МТСССР Строго придерживаться инструкции по технике и пожарной безопасности - в 2 слоях №14 ВСН МТСССР и ГОСТа 12.3.016-79 |
| 2. Приточная вентиляционная труба   | Внутри: атмосферный воздух, водяной пар и $H_2S$ до $5 \text{ мг/м}^3$<br>Степень агрессивного воздействия среды - средняя<br>Снаружи: грунтовый и грунтовый вода<br>Степень агрессивного воздействия среды - средняя | То же   | То же<br>Для окраски внутренней поверхности труб применить краскораспылитель марки КРВТ  |
| 3. Вытяжная вентиляционная труба от отметки 0,000 и ниже  | Внутри: водяной пар и $H_2S$ до $5 \text{ мг/м}^3$<br>Степень агрессивного воздействия среды - средняя<br>Снаружи: грунтовый и грунтовый вода<br>Степень агрессивного воздействия среды - средняя                     | То же   | То же  |
| 4. Грузоподъемное устройство и вытяжная вентиляционная труба выше отметки 0,000   | Внутри трубы: водяной пар и $H_2S$ до $5 \text{ мг/м}^3$<br>Степень агрессивного воздействия среды - средняя<br>Снаружи: атмосферные воздействия<br>Степень агрессивного воздействия среды - слабая                   | Снаружи: эмаль ПФ-115 ГОСТ 465-76* в 2 слоя по грунту, кс. ГФ-021 ГОСТ 23129-82 в 1 слой<br>Толщина покрытия 55-70 мм<br>Внутри трубы: эпоксидная шпателька ЭП-0010 ГОСТ 10277-75* в 4 слоя<br>Толщина покрытия 80-120 мм | То же  |
| Блок №2<br>5. Шкаф металлический  | Атмосферные воздействия<br>Степень агрессивного воздействия среды - слабая  | Снаружи и внутри: эмаль ПФ-115 ГОСТ 465-76* в 2 слоя по заводскому слою<br>ГФ-021 ГОСТ 23129-82 в 1 слой<br>Толщина покрытия 55-70 мкм  | Смотри „Технические требования... к пункту 1   |

1 Степень агрессивного воздействия среды на сталь определена по СНиП 2.03.11-85 таблица 26.  
2 Степень агрессивного воздействия грунтовых вод на сталь определена по СНиП 2.03.11.85, таблица 28, для условий эксплуатации стальных конструкций при среднегодовой температуре воздуха  $0^{\circ}\text{C}$ ,  $T_{\text{гв}} \leq 6^{\circ}\text{C}$  при pH грунтовых вод свыше 5 и суммарной концентрации ионов  $SO_4^{2-}$  и  $Cl^-$  свыше  $1 \text{ г/л}$ .  
3 Степень агрессивного воздействия среды определена для эксплуатации стального оборудования на открытом воздухе в сухой и нормальной зоне влажности для газов группы А (СНиП 2-3-79, приложение СНиП 2.03.11-85, таблица 24). При эксплуатации во влажной зоне, степень агрессивности - средняя. В этой зоне для окраски стального оборудования применять эмаль ЭВ-113 в 3 слоя по грунтовке ГФ-021.

Ведомость объемов антикоррозионных работ по объектам защиты

| Наименование                                       | Объемы работ, м <sup>3</sup>  |      |       |                               |          |        |
|--|---|------|-------|-------------------------------|----------|--------|
|  | Блок 1 (Приемный резервуар с оборудованием, вентиляционные приточная и вытяжная трубы, грузоподъемное устройство и др.) |      |       |                               |          |        |
|  | Стметка заложения коллектора  |      |       | внутри и наружная поверхность |          |        |
|  | 3,0   | 4,0  | 5,0   | внутри                        | наружная | внутри |
| 1. Очистка металлическим песком                    | 48,7  | 38,6 | 55,74 | 44,0                          | 63,22    | 59,5   |
| 2. Нанесение грунтовки ГФ-021-1 слой               |   | 7,9  |       | 7,9                           |          | 15,0   |
| 3. Нанесение эмали ПФ-115-2 слоя                   |   | 7,9  |       | 7,9                           |          | 15,0   |
| 4. Нанесение эпоксидной шпательки ЭП-0010 в 4 слоя | 48,7  | 30,7 | 55,74 | 36,1                          | 63,22    | 42,6   |

Ведомость расхода материалов

| № строки | Наименование материала и единица измерения | Код материала | Количество |                           |        |
|----------|--|---------------|------------|---------------------------|--------|
|          |  |               | ед. изм.   | отметка залож. конструкт. |        |
|          |  |               | 3          | 4                         | 5      |
| 1.       | Песок металлический, кг                    |               | 166        | 836,0                     | 1028,0 |
| 2.       | Грунтовка ГФ-021, кг                       | 2312131458    | 166        | 3,4                       | 3,4    |
| 3.       | Соль вент., кг                             | 241571        | 166        | 1,3                       | 1,3    |
| 4.       | Эмаль ПФ-115, кг                           | 2312220500    | 166        | 5,8                       | 5,8    |
| 5.       | Шпателька ЭП-0010, кг                      | 2312540158    | 166        | 35,9                      | 42,0   |
| 6.       | Отвердитель №1, кг                         | 2332910500    | 166        | 3,2                       | 3,8    |
| 7.       | Растворитель Р-4, кг                       | 2319120300    | 166        | 7,2                       | 8,3    |

|  |  |  |  |   |  |        |  |
|--|--|--|--|---|--|--------|--|
|  |  |  |  | М688-Д  |  |        |  |
|  |  |  |  | Конструкторская документация. Указания по антикоррозионной защите |  |        |  |
|  |  |  |  | Лист  |  | Масса  |  |
|  |  |  |  | Лист  |  | Листов |  |
|  |  |  |  | Содержание объектов   |  |        |  |
|  |  |  |  | Водох.  |  |        |  |
|  |  |  |  | Примат. АЗ  |  |        |  |

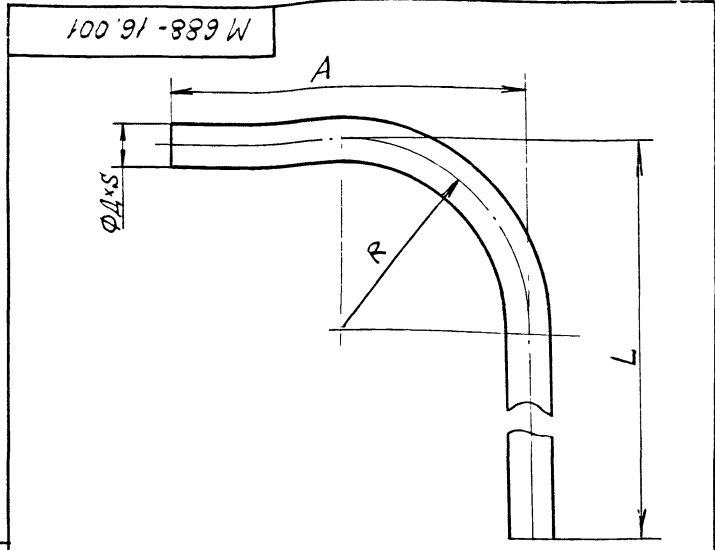
Альбом 11  
 Типовой проект 902-1-132.88  
 Имя, Фамилия, Подп. и дата, Владелец, Имя, Фамилия, Подп. и дата

Титульный лист проекта 902-1-132.88 Альбом II

| Формат      | Зона        | Поз.     | Обозначение    | Наименование  | Кол. | Примечание  |
|-------------|-------------|----------|----------------|---|------|-------------|
|             |             |          |                | Документация  |      |             |
| A2          |             |          | M 688-16.000СБ | Сборочный чертеж  |      |             |
| *           |             |          | Серия 5.407-7  | Устройство комплектовных гибких токоподводов к электро-талям          | 1    | *Л.2,4,7,13 |
|             |             |          |                | Детали  |      |             |
|             |             | 1        | M 688-16.001   | Колено  | 4    |             |
|             |             | 2        | - 01           | Колено  | 1    |             |
|             |             | 3        | - 02           | Колено  | 1    |             |
|             |             | 4        | - 03           | Колено  | 5    |             |
|             |             | 5        | - 04           | Колено  | 1    |             |
| *           |             | 6        | Серия 5.407-7  | Подводок  | 1    | *Л.53       |
|             |             |          |                | Стандартные изделия   |      |             |
|             |             | 11       |                | Цель СМ6х19<br>ГОСТ 2319-81 L-265                                     | 1    |             |
|             |             |          |                | Материалы   |      |             |
|             |             | 16       |                | Проволока 2,0-1Ц-I<br>ГОСТ 3282-74                                    |      | 0,5 м       |
|             |             |          | M 688-16.000   |   |      |             |
| Изм.        | Лист        | № докум. | Подп.          | Дата  |      |             |
| Составитель | Электроника | И.И.И.   | 01.88          |   |      |             |
| Провер.     | Барчан      | И.И.И.   |                |   |      |             |
| Инженер     | Обознач.    | И.И.И.   |                |   |      |             |
| Нач. контр. | Фролов      | И.И.И.   |                |   |      |             |
| Умб.        | Фролов      | И.И.И.   |                |   |      |             |
|             |             |          |                | Электроборудование  |      |             |
|             |             |          |                | Лит. Масса Масштаб  |      |             |
|             |             |          |                | Лист 1 Листов 1   |      |             |
|             |             |          |                | ГОСТРОЙ СССР<br>СОЮЗВОДКАНАЛИПРОЕКТ<br>ХАРЬКОВСКИЙ<br>ВОДОКАНАЛПРОЕКТ |      |             |
|             |             |          |                | Формат А4   |      |             |

Изм. Лист Подп. дата

| Формат | Зона | Поз.     | Обозначение  | Наименование                                | Кол. | Примечание |
|--------|------|----------|--------------|---|------|------------|
|        |      | 17       |              | Проволока 6,0-1Ц-I<br>ГОСТ 3282-74          |      | 2,5 м      |
|        |      | 18       |              | Кабель КГ 1(4х1,0)<br>ГОСТ 13497-77Е        |      | 10 м       |
|        |      |          |              | Прочие изделия                              |      |            |
|        |      | 23       |              | Ящик ЯРП-20У3                               | 1    |            |
|        |      | 24       |              | Коробка клеммная<br>КЗН 48 У2               | 1    |            |
|        |      | 25       |              | Подвес скользящего<br>крепления ПСК-10-20У1 | 3    |            |
|        |      | 26       |              | Подвес концевого<br>крепления ПСК-10-20У1   | 1    |            |
|        |      | 27       |              | Муфта натяжная<br>К 804У3                   | 1    |            |
|        |      | 28       |              | Зажим тросовый<br>К 676У3                   | 2    |            |
|        |      |          | M 688-16.000 |   |      |            |
| Изм.   | Лист | № докум. | Подп.        | Дата  |      |            |
|        |      |          |              | Лист 2                                      |      |            |
|        |      |          |              | Формат А4                                   |      |            |



Изм. Лист Подп. дата

| Обозначение  | ΦД | S   | R   | L    | A   | L <sub>раз</sub> | Масса |
|--------------|----|-----|-----|------|-----|------------------|-------|
| M 688-16.001 | 25 | 2,8 | 100 | 1150 | 200 | 1350             | 2,9   |
| - 01         | 25 | 2,8 | 100 | 550  | 150 | 700              | 1,5   |
| - 02         | 25 | 2,8 | 100 | 4220 | 180 | 4400             | 3,4   |
| - 03         | 25 | 2,8 | 100 | 1350 | 200 | 1550             | 3,3   |
| - 04         | 50 | 3   | 180 | 1450 | 230 | 1700             | 7,2   |

M 688-16.001

|             |             |          |       |   |  |  |
|-------------|-------------|----------|-------|---|--|--|
| Изм.        | Лист        | № докум. | Подп. | Дата  |  |  |
| Составитель | Электроника | И.И.И.   | 01.88 |   |  |  |
| Провер.     | Барчан      | И.И.И.   |       |   |  |  |
| Инженер     | Обознач.    | И.И.И.   |       |   |  |  |
| Нач. контр. | Фролов      | И.И.И.   |       |   |  |  |
| Умб.        | Фролов      | И.И.И.   |       |   |  |  |
|             |             |          |       | Лит. Масса Масштаб  |  |  |
|             |             |          |       | Лист 1 Листов 1   |  |  |
|             |             |          |       | ГОСТРОЙ СССР<br>СОЮЗВОДКАНАЛИПРОЕКТ<br>ХАРЬКОВСКИЙ<br>ВОДОКАНАЛПРОЕКТ |  |  |
|             |             |          |       | Формат А4   |  |  |