

ТИПОВЫЕ СТРОИТЕЛЬНЫЕ КОНСТРУКЦИИ, ИЗДЕЛИЯ И УЗЛЫ

СЕРИЯ 1.424.1-10

КОЛОННЫ ЖЕЛЕЗОБЕТОННЫЕ ДВУХВЕТВЕВОГО СЕЧЕНИЯ С ПРОХОДАМИ
В УРОВНЕ КРАНОВЫХ ПУТЕЙ ДЛЯ ОДНОЭТАЖНЫХ ПРОИЗВОДСТВЕННЫХ
ЗДАНИЙ ВЫСОТОЙ 15,6; 16,8 и 18,0 м С МОСТОВЫМИ ОПОРНЫМИ КРАНАМИ
ГРУЗОПОДЪЕМНОСТЬЮ ДО 50 т

ВЫПУСК 6С

АРМАТУРНЫЕ И ЗАКЛАДНЫЕ ИЗДЕЛИЯ КОЛОНН ДЛЯ ЗДАНИЙ С РАСЧЕТНОЙ СЕЙСМИЧНОСТЬЮ 7 И 8 БАЛЛОВ

РАБОЧИЕ ЧЕРТЕЖИ

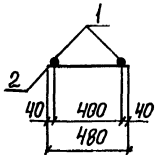
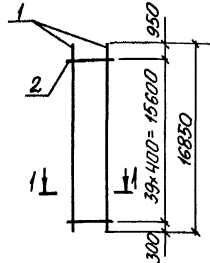
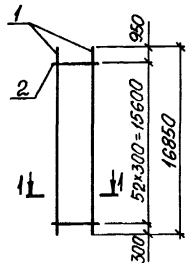
Часть 2 (стр. 83...161)

23998-04
цены 6-16

1КР168С, 1КР168С-1; 1КР168С-2

1КР168С-3; 1КР168С-4

1-1



МАРКА КАРКАСА	Поз.	НАИМЕНОВАНИЕ	КОЛ.	МАССА ЕД., КГ	ОБЩАЯ МАССА, КГ
1КР168С	1	φ20 А ^{III} ℓ=16850	2	41,6	89,0
	2	φ 6 А ^I ℓ=480	53	0,11	
1КР168С-1	1	φ 22 А ^{III} ℓ=16850	2	50,2	106,2
	2	φ 6 А ^I ℓ=480	53	0,11	
1КР168С-2	1	φ 25 А ^{III} ℓ=16850	2	64,9	139,9
	2	φ 8 А ^I ℓ=480	53	0,19	
1КР168С-3	1	φ 28 А ^{III} ℓ=16850	2	81,4	170,4
	2	φ 8 А ^I ℓ=480	40	0,19	
1КР168С-4	1	φ 32 А ^{III} ℓ=16850	2	106,3	220,2
	2	φ 8 А ^I ℓ=480	40	0,19	

АРМАТУРА КЛАССА А-I И А-III ПО ГОСТ 5781-82

МАР. № ПОДЛ. ПОДПИСЬ И ДАТА

НАЧ. СТО. БРОДСКИЙ
И. КОНТ. САВРАНСКИЙ
П. СПЕЦ. САВРАНСКИЙ
ЗАВ. ГР. КУРИНЧЕНКО
ИСПОЛН. КОПИНА
ПРОВЕР. ТРЕМБЛЪ

1.424. 1-10. 6С-28

КАРКАС
1КР168С; 1КР168С-1... 1КР168С-4

СТАДИЯ	ЛИСТ	ЛИСТОВ
Р	1	1

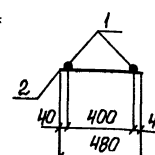
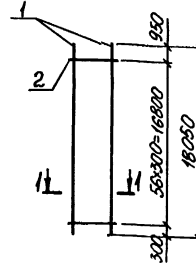
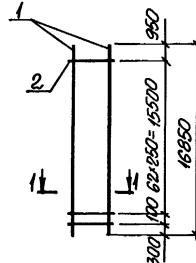
ХАРЬКОВСКИЙ
ПРОМСТРОИНИИПРОЕКТ

Формат А4

1КР168С-5

1КР180С; 1КР180С-1; 1КР180С-2

1-1



МАРКА КАРКАСА	Поз.	НАИМЕНОВАНИЕ	КОЛ.	МАССА ЕД., КГ	ОБЩАЯ МАССА, КГ
1КР168С-5	1	φ32 А ^{III} ℓ=16850	2	106,3	224,8
	2	φ 8 А ^I ℓ=480	64	0,19	
1КР180С	1	φ 20 А ^{III} ℓ=18050	2	44,6	95,5
	2	φ 6 А ^I ℓ=480	57	0,11	
1КР180С-1	1	φ 22 А ^{III} ℓ=18050	2	53,8	113,9
	2	φ 6 А ^I ℓ=480	57	0,11	
1КР180С-2	1	φ 25 А ^{III} ℓ=18050	2	69,5	149,8
	2	φ 8 А ^I ℓ=480	57	0,19	

АРМАТУРА КЛАССА А-I И А-III ПО ГОСТ 5781-82

МАР. № ПОДЛ. ПОДПИСЬ И ДАТА

НАЧ. СТО. БРОДСКИЙ
И. КОНТ. САВРАНСКИЙ
П. СПЕЦ. САВРАНСКИЙ
ЗАВ. ГР. КУРИНЧЕНКО
ИСПОЛН. КОПИНА
ПРОВЕР. ТРЕМБЛЪ

1.424. 1-10. 6С-29

КАРКАС
1КР168С-5; 1КР180С;
1КР180С-1; 1КР180С-2

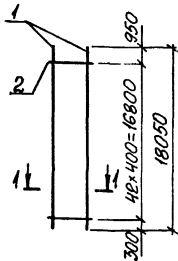
СТАДИЯ	ЛИСТ	ЛИСТОВ
Р	1	1

ХАРЬКОВСКИЙ
ПРОМСТРОИНИИПРОЕКТ

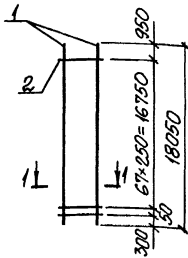
23998-04 2

Формат А4

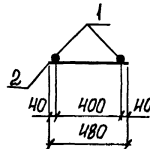
1КР180С-3; 1КР180С-4



1КР180С-5



1-1



МАРКА КАРКАСА	Поз.	НАИМЕНОВАНИЕ	КОЛ.	МАССА ЕД., КГ	ОБЩАЯ МАССА, КГ
1КР180С-3	1	Ф28АIII L=18050	2	87,2	182,6
	2	Ф8АI L=480	43	0,19	
1КР180С-4	1	Ф32АIII L=18050	2	113,9	236,0
	2	Ф8АI L=480	43	0,19	
1КР180С-5	1	Ф32АIII L=18050	2	113,9	240,9
	2	Ф8АI L=480	69	0,19	

АРМАТУРА КЛАССА А-I И А-III ПО ГОСТ 5781-82

ИВ. № ПОЛ. ИСПОЛН. И ДИСТ. №

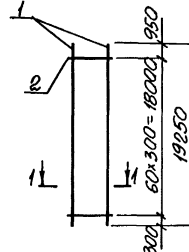
ИВ. ОТД.	БРОДСКИЙ	Б
И. КОНТР.	САВАРАНСКИЙ	А/В
И. СПЕЦ.	САВАРАНСКИЙ	А/В
ЗВ. ПР.	УКРАИНСЬКА	У/В
ИСПОЛН.	КОЛІННА	К/В
ПРОВЕР.	ТРЕМБЛЬ	Т/В

1.424. 1-10. 6С-30

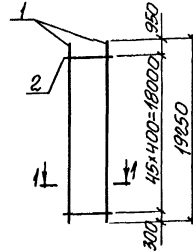
КАРКАС
1КР180С-3... 1КР180С-5

СТРАНА	ЛИСТ	ЛИСТОВ
Р	1	1
ХАРЬКОВСКИЙ ПРОМСТРОЙНИЙПРОЕКТ		

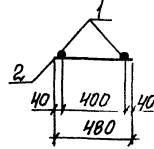
1КР192С; 1КР192С-1; 1КР192С-2



1КР192С-3; 1КР192С-4



1-1



МАРКА КАРКАСА	Поз.	НАИМЕНОВАНИЕ	КОЛ.	МАССА ЕД., КГ	ОБЩАЯ МАССА, КГ
1КР192С	1	Ф20АIII L=19250	2	47,4	101,5
	2	Ф6АI L=480	61	0,11	
1КР192С-1	1	Ф22АIII L=19250	2	57,4	121,5
	2	Ф6АI L=480	61	0,11	
1КР192С-2	1	Ф25АIII L=19250	2	74,1	159,4
	2	Ф8АI L=480	61	0,19	
1КР192С-3	1	Ф28АIII L=19250	2	93,0	194,7
	2	Ф8АI L=480	46	0,19	
1КР192С-4	1	Ф32АIII L=19250	2	121,5	251,7
	2	Ф8АI L=480	46	0,19	

АРМАТУРА КЛАССА А-I И А-III ПО ГОСТ 5781-82

ИВ. № ПОЛ. ИСПОЛН. И ДИСТ. №

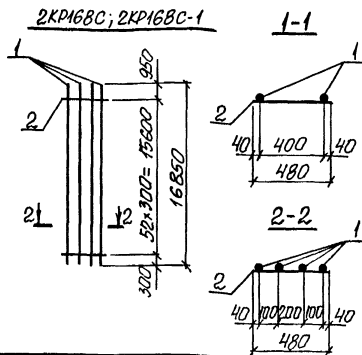
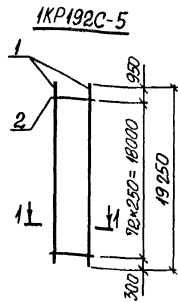
ИВ. ОТД.	БРОДСКИЙ	Б
И. КОНТР.	САВАРАНСКИЙ	А/В
И. СПЕЦ.	САВАРАНСКИЙ	А/В
ЗВ. ПР.	УКРАИНСЬКА	У/В
ИСПОЛН.	КОЛІННА	К/В
ПРОВЕР.	ТРЕМБЛЬ	Т/В

1.424. 1-10. 6С-31

КАРКАС
1КР192С; 1КР192С-1... 1КР192С-4

СТРАНА	ЛИСТ	ЛИСТОВ
Р	1	1
ХАРЬКОВСКИЙ ПРОМСТРОЙНИЙПРОЕКТ		

2398-04 3



МАРКА КАРКАСА	Поз.	НАИМЕНОВАНИЕ	КОЛ.	МАССА ЕД., КГ	ОБЩАЯ МАССА, КГ
1КР192С-5	1	φ32 АIII ℓ=19250	2	124,5	256,9
	2	φ8 АI ℓ=480	73	0,19	
2КР168С	1	φ20 АIII ℓ=16850	4	41,6	172,2
	2	φ6 АI ℓ=480	53	0,11	
2КР168С-1	1	φ22 АIII ℓ=16850	4	50,2	206,6
	2	φ6 АI ℓ=480	53	0,11	

Арматура класса А-I и А-III по ГОСТ 5781-82

Имя, № подл., Подпись, И.Дата, В.Дата, Имя, №

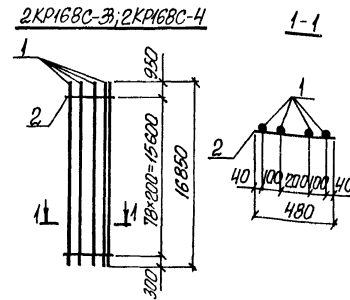
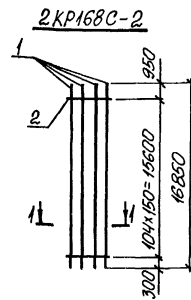
Нач. отд. Бродский /
Н. контр. Савранский /
Л. Спект. Савранский /
Зав. гр. Кудрявцева /
Исполн. Колына /
Провер. Третьяк

1.424.1-10.6С-32

КАРКАС

1КР192С-5; 2КР168С; 2КР168С-1

Стальная Лист Листов
Р 1
ХАРЬКОВСКИЙ
ПРОМСТРОЙНИИПРОЕКТ



МАРКА КАРКАСА	Поз.	НАИМЕНОВАНИЕ	КОЛ.	МАССА ЕД., КГ	ОБЩАЯ МАССА, КГ
2КР168С-2	1	φ22 АIII ℓ=16850	4	50,2	212,4
	2	φ6 АI ℓ=480	105	0,11	
2КР168С-3	1	φ25 АIII ℓ=16850	4	64,9	274,6
	2	φ8 АI ℓ=480	79	0,19	
2КР168С-4	1	φ28 АIII ℓ=16850	4	81,4	340,6
	2	φ8 АI ℓ=480	79	0,19	

Арматура класса А-I и А-III по ГОСТ 5781-82

Имя, № подл., Подпись, И.Дата, В.Дата, Имя, №

Нач. отд. Бродский /
Н. контр. Савранский /
Л. Спект. Савранский /
Зав. гр. Кудрявцева /
Исполн. Колына /
Провер. Третьяк

1.424.1-10.6С-33

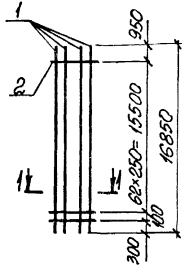
КАРКАС

2КР168С-2... 2КР168С-4

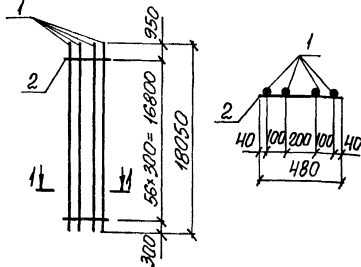
Стальная Лист Листов
Р 1
ХАРЬКОВСКИЙ
ПРОМСТРОЙНИИПРОЕКТ

231998-04 4

2КР168С-5; 2КР168С-6

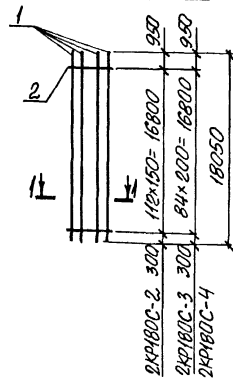


2КР180С; 2КР180С-1

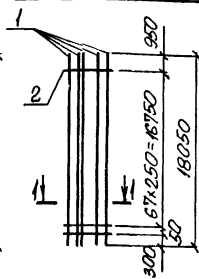


1-1

2КР180С-2...2КР180С-4



2КР180 С-5; 2КР180С-6



1-1

МАРКА КАРКАСА	Поз	НАИМЕНОВАНИЕ	КОЛ	МАССА ЕД, КГ	ОБЩАЯ МАССА, КГ
2КР168С-5	1	Ф 32 А III l=16850	4	106,3	437,4
	2	Ф 8 А I l=480	64	0,19	
2КР168С-6	1	Ф 36 А III l=16850	4	134,6	557,6
	2	Ф 10 А I l=480	64	0,30	
2КР180С	1	Ф 20 А III l=16850	4	41,6	172,7
	2	Ф 6 А I l=480	57	0,11	
2КР180С-1	1	Ф 22 А III l=16850	4	50,2	207,1
	2	Ф 6 А I l=480	57	0,11	

Арматура класса А-I и А-III по ГОСТ 5781-82

МАРКА КАРКАСА	Поз	НАИМЕНОВАНИЕ	КОЛ	МАССА ЕД, КГ	ОБЩАЯ МАССА, КГ
2КР180С-2	1	Ф 22 А III l=18050	4	53,8	227,6
	2	Ф 6 А I l=480	143	0,11	
2КР180С-3	1	Ф 25 А III l=18050	4	69,5	294,2
	2	Ф 8 А I l=480	85	0,19	
2КР180С-4	1	Ф 28 А III l=18050	4	87,2	365,0
	2	Ф 8 А I l=480	85	0,19	
2КР180С-5	1	Ф 32 А III l=18050	4	113,9	468,7
	2	Ф 8 А I l=480	69	0,19	
2КР180С-6	1	Ф 36 А III l=18050	4	144,2	597,5
	2	Ф 10 А I l=480	69	0,30	

Арматура класса А-I и А-III по ГОСТ 5781-82

ИВА НЕ ПОДА. ПОДАТЬСЯ И ДАТА ВЕРНУЛИВА. №

НАЧ. ОТД.	БРОВСКИЙ	А
И. КОНТР.	ЗВЯРИНСКИЙ	В.Ф.
П. СПЕЦ.	ЗВЯРИНСКИЙ	В.Ф.
ЗВ. ГР.	КОЛЫНЬСКИЙ	В.Ф.
ИСПОЛН.	КОЛЫНЬСКИЙ	В.Ф.
ПРОВЕР.	ТРЕМЛЬ	В.Ф.

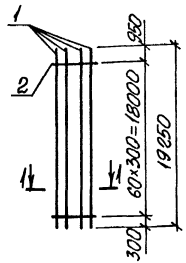
1. 424. 1- 10. 6С - 34		
КАРКАС		
2КР168С-5; 2КР168С-6;		
2КР180С; 2КР180С-1		
СТАДИЯ	ЛИСТ	ЛИСТОВ
Р	1	1
ХАРЬКОВСКИЙ ПРОМСТРОЙНИИПРОЕКТ		

ИВА НЕ ПОДА. ПОДАТЬСЯ И ДАТА ВЕРНУЛИВА. №

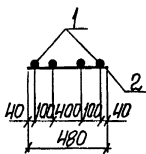
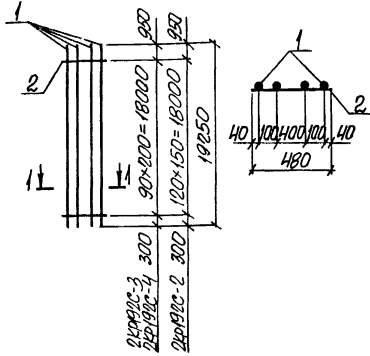
НАЧ. ОТД.	БРОВСКИЙ	А
И. КОНТР.	ЗВЯРИНСКИЙ	В.Ф.
П. СПЕЦ.	ЗВЯРИНСКИЙ	В.Ф.
ЗВ. ГР.	КОЛЫНЬСКИЙ	В.Ф.
ИСПОЛН.	КОЛЫНЬСКИЙ	В.Ф.
ПРОВЕР.	ТРЕМЛЬ	В.Ф.

1. 424. 1- 10. 6С - 35		
КАРКАС		
2КР180С-2.... 2КР180С-6		
СТАДИЯ	ЛИСТ	ЛИСТОВ
Р	1	1
ХАРЬКОВСКИЙ ПРОМСТРОЙНИИПРОЕКТ		

2КР192С; 2КР192С-1



2КР192С-2... 2КР192С-4 1-1



МАРКА КАРКАСА	Поз.	НАИМЕНОВАНИЕ	Кол.	МАССА ЕД., КГ	ОБЩАЯ МАССА, КГ
2КР192С	1	Φ 20 А III ℓ=19250	4	47,5	196,7
	2	Φ 6 А I ℓ=480	61	0,11	
2КР192С-1	1	Φ 22 А III ℓ=19250	4	57,4	236,3
	2	Φ 6 А I ℓ=480	61	0,11	
2КР192С-2	1	Φ 22 А III ℓ=19250	4	57,4	242,9
	2	Φ 6 А I ℓ=480	121	0,11	
2КР192С-3	1	Φ 25 А III ℓ=19250	4	74,1	313,7
	2	Φ 8 А I ℓ=480	91	0,19	
2КР192С-4	1	Φ 28 А III ℓ=19250	4	93,0	389,3
	2	Φ 8 А I ℓ=480	91	0,19	

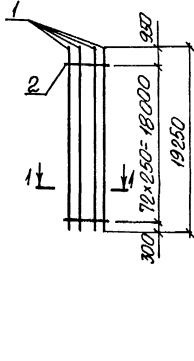
АРМАТУРА КЛАССА А-I И А-III ПО ГОСТ 5781-82

ИЗЧ. ОТД.	БРОДСКИЙ	Л. Д.
И. КОНТР.	САВРАНСКИЙ	Л. Д.
ОП. СПЕЦ.	САВРАНСКИЙ	Л. Д.
З. АВ. ГР.	КУДРИНЧЕНКО	Л. Д.
ИСПОЛН.	КОЛИНА	Л. Д.
ПРОВЕР.	ТРЕМЛЬ	Л. Д.

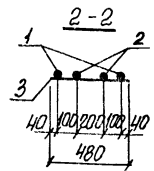
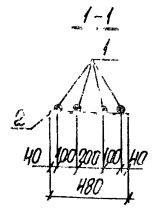
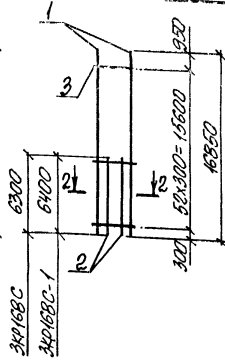
1.424.1-10.6С-36

КАРКАС 2КР192С	СТАВКА	ЛИСТ	ЛИСТОВ
2КР192С-1... 2КР192С-4	Р	1	1
ХАРЬКОВСКИЙ ПРОМСТРОЙНИИПРОЕКТИ			

2КР192С-5; 2КР192С-6



3КР168С; 3КР168С-1



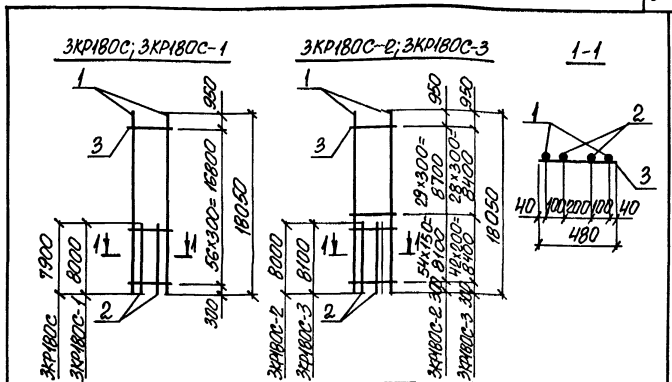
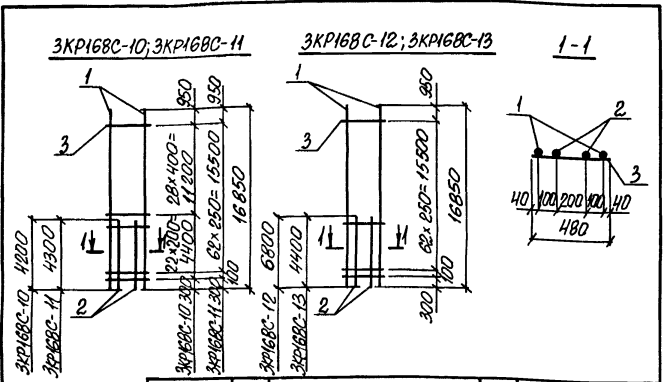
МАРКА КАРКАСА	Поз.	НАИМЕНОВАНИЕ	Кол.	МАССА ЕД., КГ	ОБЩАЯ МАССА, КГ
2КР192С-5	1	Φ 32 А III ℓ=19250	4	121,5	499,9
	2	Φ 8 А I ℓ=480	73	0,19	
2КР192С-6	1	Φ 36 А III ℓ=19250	4	153,8	637,1
	2	Φ 10 А I ℓ=480	73	0,30	
3КР168С	1	Φ 20 А III ℓ=16850	2	41,6	120,2
	2	Φ 20 А III ℓ=6300	2	15,6	
	3	Φ 6 А I ℓ=480	53	0,11	
3КР168С-1	1	Φ 22 А III ℓ=16850	2	50,2	144,4
	2	Φ 22 А III ℓ=6400	2	19,1	
	3	Φ 6 А I ℓ=480	53	0,11	

АРМАТУРА КЛАССА А-I И А-III ПО ГОСТ 5781-82

ИЗЧ. ОТД.	БРОДСКИЙ	Л. Д.
И. КОНТР.	САВРАНСКИЙ	Л. Д.
ОП. СПЕЦ.	САВРАНСКИЙ	Л. Д.
З. АВ. ГР.	КУДРИНЧЕНКО	Л. Д.
ИСПОЛН.	КОЛИНА	Л. Д.
ПРОВЕР.	ТРЕМЛЬ	Л. Д.

1.424.1-10.6С-37

КАРКАС 2КР192С-5; 2КР192С-6; 3КР168С; 3КР168С-1	СТАВКА	ЛИСТ	ЛИСТОВ
	Р	1	1
ХАРЬКОВСКИЙ ПРОМСТРОЙНИИПРОЕКТИ			



МАРКА КАРКАСА	Поз.	НАИМЕНОВАНИЕ	Кол.	МАССА ЕД., кг	ОБЩАЯ МАССА, кг
3KR168C-10	1	φ28 AIII ℓ=16850	2	81,4	213,1
	2	φ28 AIII ℓ=4200	2	20,3	
	3	φ8 AII ℓ=480	51	0,19	
3KR168C-11	1	φ32 AIII ℓ=16850	2	106,3	279,0
	2	φ32 AIII ℓ=4300	2	27,1	
	3	φ8 AII ℓ=480	64	0,19	
3KR168C-12	1	φ36 AIII ℓ=16850	2	134,6	397,0
	2	φ36 AIII ℓ=6800	2	54,3	
	3	φ10 AII ℓ=480	64	0,30	
3KR168C-13	1	φ36 AIII ℓ=16850	2	134,6	358,8
	2	φ36 AIII ℓ=4400	2	35,2	
	3	φ10 AII ℓ=480	64	0,30	

МАРКА КАРКАСА	Поз.	НАИМЕНОВАНИЕ	Кол.	МАССА ЕД., кг	ОБЩАЯ МАССА, кг
3KR180C	1	φ20 AIII ℓ=18050	2	44,6	134,5
	2	φ20 AIII ℓ=7900	2	19,5	
	3	φ6 AII ℓ=480	57	0,11	
3KR180C-1	1	φ22 AIII ℓ=18050	2	53,8	161,5
	2	φ22 AIII ℓ=8000	2	23,8	
	3	φ6 AII ℓ=480	57	0,11	
3KR180C-2	1	φ22 AIII ℓ=18050	2	53,8	164,4
	2	φ22 AIII ℓ=8000	2	23,8	
	3	φ6 AII ℓ=480	64	0,11	
3KR180C-3	1	φ25 AIII ℓ=18050	2	69,5	214,9
	2	φ25 AIII ℓ=8100	2	34,2	
	3	φ8 AII ℓ=480	71	0,19	

Арматура класса А-I и А-III по ГОСТ 5781-82

Арматура класса А-I и А-III по ГОСТ 5781-82

Имя, № ПОЛО. ПОДПИСЬ И ДАТА ЧЕЛОВ. МАШ. П.

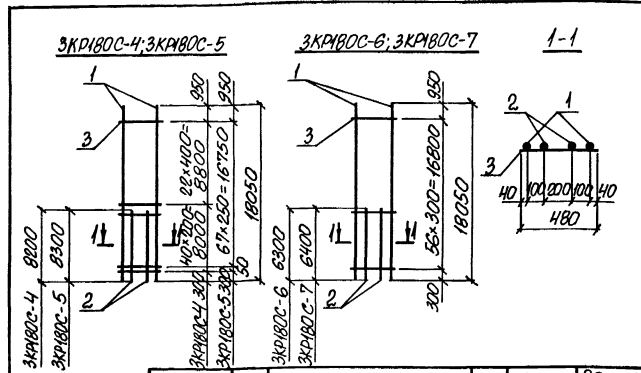
Имя	Бродский	Подпись	<i>[Signature]</i>
№ ПОЛО.	70	Дата	14.01.20
Имя	Курчавская	Подпись	<i>[Signature]</i>
№ ПОЛО.	70	Дата	14.01.20
Имя	Колына	Подпись	<i>[Signature]</i>
№ ПОЛО.	70	Дата	14.01.20
Имя	Тремль	Подпись	<i>[Signature]</i>
№ ПОЛО.	70	Дата	14.01.20

1.424. 1-10. 6С-40		Страна	Украина
КАРКАС		Лист	1
3KR168C-10... 3KR168C-13		Листов	1
ХАРЬКОВСКИЙ ПРОМСТРОИНИПРОЕКТ			

Имя, № ПОЛО. ПОДПИСЬ И ДАТА ЧЕЛОВ. МАШ. П.

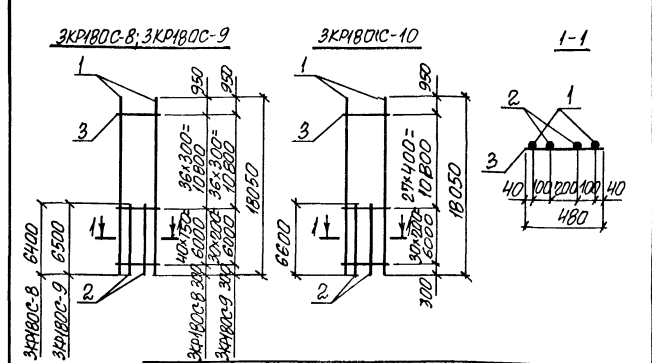
Имя	Бродский	Подпись	<i>[Signature]</i>
№ ПОЛО.	70	Дата	14.01.20
Имя	Курчавская	Подпись	<i>[Signature]</i>
№ ПОЛО.	70	Дата	14.01.20
Имя	Колына	Подпись	<i>[Signature]</i>
№ ПОЛО.	70	Дата	14.01.20
Имя	Тремль	Подпись	<i>[Signature]</i>
№ ПОЛО.	70	Дата	14.01.20

1.424. 1-10. 6С-41		Страна	Украина
КАРКАС		Лист	1
3KR180C; 3KR180C-1... 3KR180C-3		Листов	1
ХАРЬКОВСКИЙ ПРОМСТРОИНИПРОЕКТ			



МАРКА КАРКАСА	Поз.	НАИМЕНОВАНИЕ	Кол.	МАССА ЕД., кг	ОБЩАЯ МАССА, кг
3КР1В0С-4	1	φ28 А \bar{I} l=18050	2	87,2	265,6
	2	φ28 А \bar{I} l=8200	2	39,6	
	3	φ8 А \bar{I} l=480	63	0,19	
3КР1В0С-5	1	φ32 А \bar{I} l=18050	2	113,9	345,7
	2	φ32 А \bar{I} l=8300	2	52,4	
	3	φ8 А \bar{I} l=480	69	0,19	
3КР1В0С-6	1	φ20 А \bar{I} l=18050	2	44,6	126,7
	2	φ20 А \bar{I} l=6300	2	15,6	
	3	φ6 А \bar{I} l=480	57	0,11	
3КР1В0С-7	1	φ22 А \bar{I} l=18050	2	53,8	152,1
	2	φ22 А \bar{I} l=6400	2	19,1	
	3	φ6 А \bar{I} l=480	57	0,11	

Арматура класса А-I и А-II по ГОСТ 5781-82



МАРКА КАРКАСА	Поз.	НАИМЕНОВАНИЕ	Кол.	МАССА ЕД., кг	ОБЩАЯ МАССА, кг
3КР1В0С-8	1	φ22 А \bar{I} l=18050	2	53,8	154,3
	2	φ22 А \bar{I} l=6400	2	19,1	
	3	φ6 А \bar{I} l=480	77	0,11	
3КР1В0С-9	1	φ25 А \bar{I} l=18050	2	69,5	201,7
	2	φ25 А \bar{I} l=6500	2	25,0	
	3	φ8 А \bar{I} l=480	67	0,19	
3КР1В0С-10	1	φ28 А \bar{I} l=18050	2	87,2	249,2
	2	φ28 А \bar{I} l=6600	2	31,9	
	3	φ8 А \bar{I} l=480	58	0,19	

Арматура класса А-I и А-II по ГОСТ 5781-82

ИЗВ. № ПОЯС. КОЛИЧЕСТВО И ДАТА ВВЕДЕНИЯ

НАЧ. ОЦА	БРОДСКИЙ	✓
И. КОНТР.	СВАРИАНСКИЙ	✓
ОТ. СПЕЦ.	СВАРИАНСКИЙ	✓
Зав. гр.	Курчатовская	✓
Исполн.	КОПИНЯ	✓
Провер.	ТРЕМЬ	✓

1.424.1-10.6С-42

КАРКАС
3КР1В0С-4... 3КР1В0С-7

Страница	Лист	Листов
Р	1	1
ХАРЬКОВСКИЙ ПРОМСТРОЙНИИПРОЕКТИ		

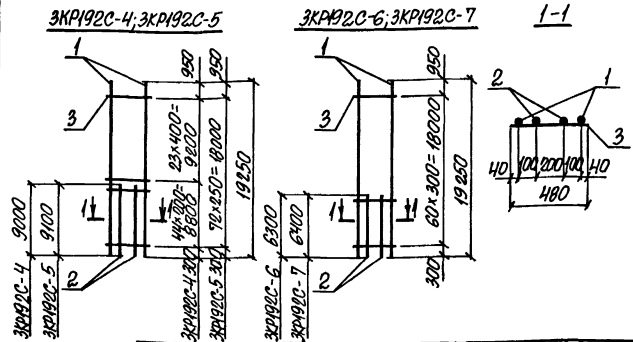
ИЗВ. № ПОЯС. КОЛИЧЕСТВО И ДАТА ВВЕДЕНИЯ

НАЧ. ОЦА	БРОДСКИЙ	✓
И. КОНТР.	СВАРИАНСКИЙ	✓
ОТ. СПЕЦ.	СВАРИАНСКИЙ	✓
Зав. гр.	Курчатовская	✓
Исполн.	КОПИНЯ	✓
Провер.	ТРЕМЬ	✓

1.424.1-10.6С-43

КАРКАС
3КР1В0С-8... 3КР1В0С-10

Страница	Лист	Листов
Р	1	1
ХАРЬКОВСКИЙ ПРОМСТРОЙНИИПРОЕКТИ		



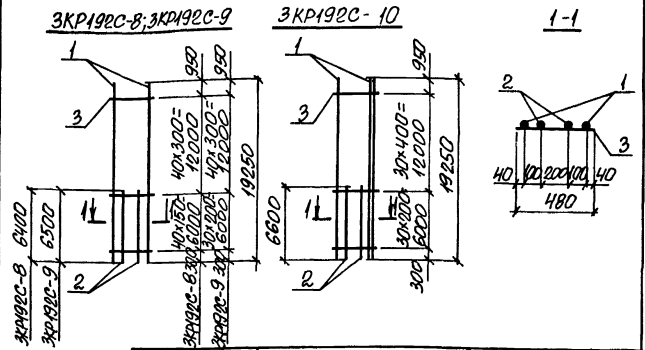
МАРКА КАРКАСА	Поз.	НАИМЕНОВАНИЕ	КОЛ.	МАССА ЕД., КГ	ОБЩАЯ МАССА, КГ
3КР192С-4	1	φ28 А \bar{I} ℓ=19250	2	93,0	285,9
	2	φ28 А \bar{III} ℓ=9000	2	43,5	
	3	φ8 А \bar{I} ℓ=480	68	0,19	
3КР192С-5	1	φ32 А \bar{III} ℓ=19250	2	121,5	374,7
	2	φ32 А \bar{III} ℓ=9100	2	57,4	
	3	φ8 А \bar{I} ℓ=480	73	0,19	
3КР192С-6	1	φ20 А \bar{III} ℓ=19250	2	47,6	133,1
	2	φ20 А \bar{III} ℓ=6300	2	15,6	
	3	φ8 А \bar{I} ℓ=480	61	0,11	
3КР192С-7	1	φ22 А \bar{III} ℓ=19250	2	57,4	159,7
	2	φ22 А \bar{III} ℓ=6400	2	19,1	
	3	φ8 А \bar{I} ℓ=480	61	0,11	

Арматура класса А-I и А-III по ГОСТ 5781-82

НАЧ. ОТД. ПРОЕКТИРОВАНИЯ И РАБОТ В ЗАР. ИМ. А.С. ПЛОТНИКОВА
 НАЧ. ОТД. БРОДСКИЙ А.
 И. КОЛТАС СВАРОНСКИЙ А.Ф.
 И. СТЕЦКА СВАРОНСКИЙ А.Ф.
 ЗАВ. ГР. КУРНИЧЕНКО В.М.
 ИСПОЛН. КОЛЫНА И.В.
 ПРОВЕР. ТРЕМЛЬ А.И.

1.424.1-10.6С-46		
КАРКАС 3КР192С-4...3КР192С-7	Страница	Лист
	Р	Листов
ХАРЬКОВСКИЙ ПРОМСТРОЙНИИМПРЕК		

Формат А4



МАРКА КАРКАСА	Поз.	НАИМЕНОВАНИЕ	КОЛ.	МАССА ЕД., КГ	ОБЩАЯ МАССА, КГ
3КР192С-8	1	φ22 А \bar{III} ℓ=19250	2	57,4	161,9
	2	φ22 А \bar{III} ℓ=6400	2	19,1	
	3	φ8 А \bar{I} ℓ=480	61	0,11	
3КР192С-9	1	φ25 А \bar{III} ℓ=19250	2	74,1	211,7
	2	φ25 А \bar{III} ℓ=6500	2	25,0	
	3	φ8 А \bar{I} ℓ=480	71	0,19	
3КР192С-10	1	φ28 А \bar{III} ℓ=19250	2	93,0	261,4
	2	φ28 А \bar{III} ℓ=6600	2	31,9	
	3	φ8 А \bar{I} ℓ=480	61	0,19	

Арматура класса А-I и А-III по ГОСТ 5781-82

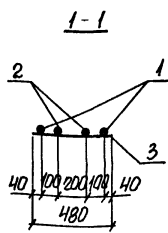
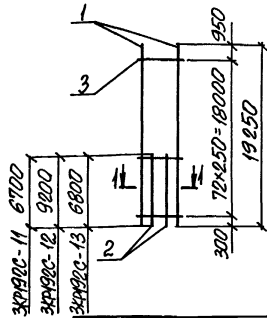
НАЧ. ОТД. ПРОЕКТИРОВАНИЯ И РАБОТ В ЗАР. ИМ. А.С. ПЛОТНИКОВА
 НАЧ. ОТД. БРОДСКИЙ А.
 И. КОЛТАС СВАРОНСКИЙ А.Ф.
 И. СТЕЦКА СВАРОНСКИЙ А.Ф.
 ЗАВ. ГР. КУРНИЧЕНКО В.М.
 ИСПОЛН. КОЛЫНА И.В.
 ПРОВЕР. ТРЕМЛЬ А.И.

1.424.1-10.6С-47		
КАРКАС 3КР192С-8...3КР192С-10	Страница	Лист
	Р	Листов
ХАРЬКОВСКИЙ ПРОМСТРОЙНИИМПРЕК		

23998-04 II

Формат А4

3КР192С-11... 3КР192С-13



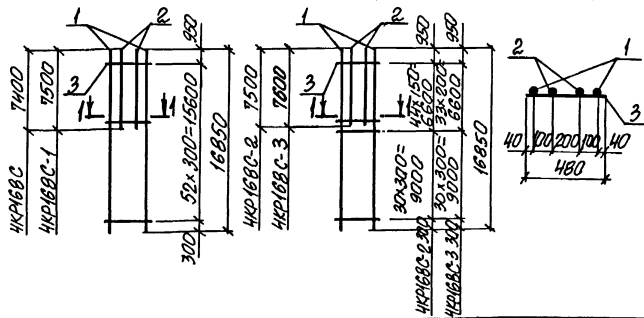
МАРКА КАРКАСА	Поз.	НАИМЕНОВАНИЕ	КОЛ.	МАССА ЕД., КГ	ОБЩАЯ МАССА, КГ
3КР192С-11	1	Φ32 АIII ℓ=19250	2	121,5	341,5
	2	Φ32 АIII ℓ=6700	2	40,3	
	3	Φ8 АI ℓ=480	73	0,19	
3КР192С-12	1	Φ36 АIII ℓ=19250	2	153,8	476,5
	2	Φ36 АIII ℓ=9200	2	73,5	
	3	Φ10 АI ℓ=480	73	0,30	
3КР192С-13	1	Φ36 АIII ℓ=19250	2	153,8	438,1
	2	Φ36 АIII ℓ=6800	2	54,3	
	3	Φ10 АI ℓ=480	73	0,30	

Арматура класса А-I и А-III по ГОСТ 5781-82

4КР168С; 4КР168С-1

4КР168С-2; 4КР168С-3

1-1



МАРКА КАРКАСА	Поз.	НАИМЕНОВАНИЕ	КОЛ.	МАССА ЕД., КГ	ОБЩАЯ МАССА, КГ
4КР168С	1	Φ20 АIII ℓ=16850	2	41,6	125,6
	2	Φ20 АIII ℓ=7400	2	18,3	
	3	Φ6 АI ℓ=480	53	0,11	
4КР168С-1	1	Φ22 АIII ℓ=16850	2	50,2	151,0
	2	Φ22 АIII ℓ=7500	2	22,4	
	3	Φ6 АI ℓ=480	53	0,11	
4КР168С-2	1	Φ22 АIII ℓ=16850	2	50,2	153,5
	2	Φ22 АIII ℓ=7500	2	22,4	
	3	Φ6 АI ℓ=480	75	0,11	
4КР168С-3	1	Φ25 АIII ℓ=16850	2	64,9	200,6
	2	Φ25 АIII ℓ=7600	2	29,3	
	3	Φ8 АI ℓ=480	64	0,19	

Арматура класса А-I и А-III по ГОСТ 5781-82

1.424.1-10.6С-48

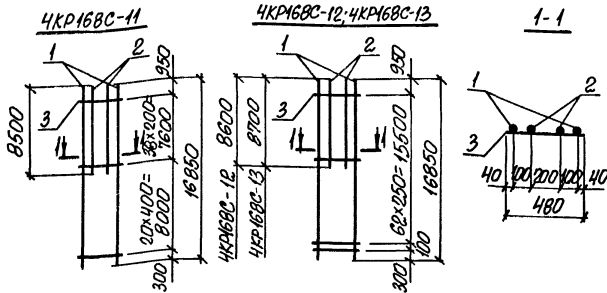
КАРКАС
3КР192С-11... 3КР192С-13

Страна Лист Листов
ХАРЬКОВСКИЙ
ПРОМСТРОЙНИИПРОЕКТ

1.424.1-10.6С-49

КАРКАС
4КР168С; 4КР168С-1... 4КР168С-3

Страна Лист Листов
ХАРЬКОВСКИЙ
ПРОМСТРОЙНИИПРОЕКТ



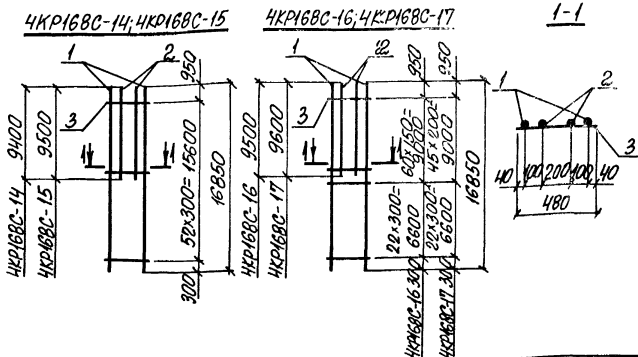
МАРКА КАРКАСА	Поз.	НАИМЕНОВАНИЕ	КОЛ.	МАССА ЕД., КГ	ОБЩАЯ МАССА, КГ
4KP168C-11	1	Φ 28 AIII ℓ=16850	2	81,4	256,2
	2	Φ 28 AIII ℓ=8500	2	41,1	
	3	Φ 8 A I ℓ=480	59	0,19	
4KP168C-12	1	Φ 32 AIII ℓ=16850	2	106,3	333,4
	2	Φ 32 AIII ℓ=8600	2	54,3	
	3	Φ 8 A I ℓ=480	64	0,19	
4KP168C-13	1	Φ 36 AIII ℓ=16850	2	134,6	427,4
	2	Φ 36 AIII ℓ=8700	2	69,5	
	3	Φ 10 A I ℓ=480	64	0,30	

АРМАТУРА КЛАССА А-I и А-III ПО ГОСТ 5781-82

ИЗЧ. ОТД. СВАРСКИЙ	А
И. КОНТР. СВАРСКИЙ	АД
ИЛ. СПЕЦ. СВАРСКИЙ	АД
ЗВА. ГР. КУРЯЧЕВСКАЯ	АД
ИСПОЛН. КОПЫН	АД
ПРОВЕР. ТРЕПЛЬ	АД

1.424.1-10.6С-52

КАРКАС 4KP168C-11...4KP168C-13	Стальная Лист	Листов
	Р	1
ХАРЬКОВСКИЙ ПРОМСТРОЙНИИПРОЕКТИ		



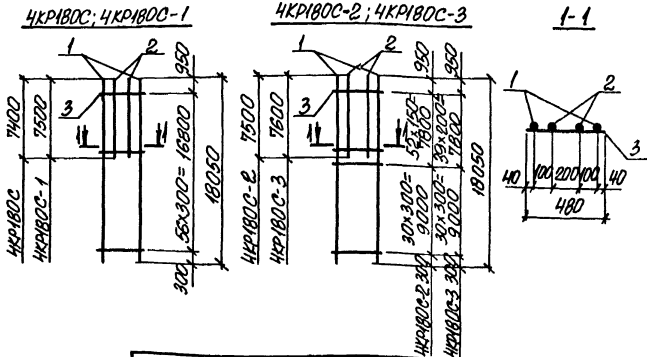
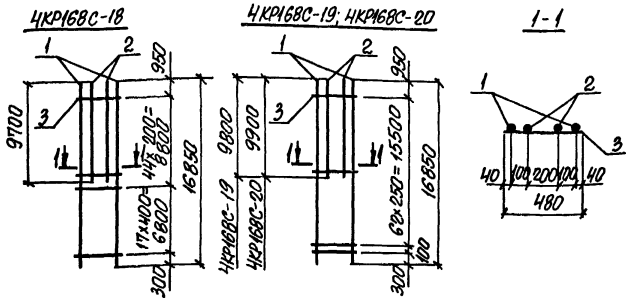
МАРКА КАРКАСА	Поз.	НАИМЕНОВАНИЕ	КОЛ.	МАССА ЕД., КГ	ОБЩАЯ МАССА, КГ
4KP168C-14	1	Φ 20 AIII ℓ=16850	2	41,6	135,4
	2	Φ 20 AIII ℓ=9400	2	23,2	
	3	Φ 6 A I ℓ=480	53	0,11	
4KP168C-15	1	Φ 22 AIII ℓ=16850	2	50,2	162,8
	2	Φ 22 AIII ℓ=9500	2	28,3	
	3	Φ 8 A I ℓ=480	53	0,11	
4KP168C-16	1	Φ 22 AIII ℓ=16850	2	50,2	166,1
	2	Φ 22 AIII ℓ=9500	2	28,3	
	3	Φ 6 A I ℓ=480	83	0,11	
4KP168C-17	1	Φ 25 AIII ℓ=16850	2	64,9	216,7
	2	Φ 25 AIII ℓ=9600	2	37,0	
	3	Φ 8 A I ℓ=480	68	0,19	

АРМАТУРА КЛАССА А-I и А-III ПО ГОСТ 5781-82

ИЗЧ. ОТД. СВАРСКИЙ	А
И. КОНТР. СВАРСКИЙ	АД
ИЛ. СПЕЦ. СВАРСКИЙ	АД
ЗВА. ГР. КУРЯЧЕВСКАЯ	АД
ИСПОЛН. КОПЫН	АД
ПРОВЕР. ТРЕПЛЬ	АД

1.424.1-10.6С-53

КАРКАС 4KP168C-14...4KP168C-17	Стальная Лист	Листов
	Р	1
ХАРЬКОВСКИЙ ПРОМСТРОЙНИИПРОЕКТИ		



МАРКА КАРКАСА	Поз.	НАИМЕНОВАНИЕ	КОЛ.	МАССА ЕД., КГ	ОБЩАЯ МАССА, КГ
4КР168С-18	1	Φ28 А ^{III} L=16850	2	81,4	268,4
	2	Φ28 А ^{III} L=9700	2	46,9	
	3	Φ8 А ^I L=480	62	0,19	
4КР168С-19	1	Φ32 А ^{III} L=16850	2	106,3	384,4
	2	Φ32 А ^{III} L=9800	2	61,8	
	3	Φ8 А ^I L=480	64	0,19	
4КР168С-20	1	Φ36 А ^{III} L=16850	2	134,6	446,6
	2	Φ36 А ^{III} L=9900	2	79,1	
	3	Φ10 А ^I L=480	64	0,30	

МАРКА КАРКАСА	Поз.	НАИМЕНОВАНИЕ	КОЛ.	МАССА ЕД., КГ	ОБЩАЯ МАССА, КГ
4КР180С	1	Φ20 А ^{III} L=18050	2	44,6	132,1
	2	Φ20 А ^{III} L=7400	2	18,3	
	3	Φ6 А ^I L=480	57	0,11	
4КР180С-1	1	Φ22 А ^{III} L=18050	2	53,8	158,7
	2	Φ22 А ^{III} L=7500	2	22,4	
	3	Φ6 А ^I L=480	57	0,11	
4КР180С-2	1	Φ22 А ^{III} L=18050	2	53,8	161,5
	2	Φ22 А ^{III} L=7500	2	22,4	
	3	Φ6 А ^I L=480	83	0,11	
4КР180С-3	1	Φ25 А ^{III} L=18050	2	69,5	210,9
	2	Φ25 А ^{III} L=7600	2	29,3	
	3	Φ8 А ^I L=480	70	0,19	

Арматура класса А-I и А-III по ГОСТ 5781-82.

Арматура класса А-I и А-III по ГОСТ 5781-82.

ИЗМ. № 1004/1004С. И. ДИТА. ЧЕРТ. ЛИСТ № 1

НАЧ. ОТД. БРОДСКИЙ А.
 И. КОНТ. ДИАНСКИЙ А.Ю.
 П. СПЕЦ. СОВРАНСКИЙ А.Ю.
 ЗАВ. ГР. УХРИМЕНКОВА В.А.
 ИСПОЛН. КОПИНА А.А.
 ПРОВЕР. ТРЕМЬЕ А.А.

1.424. 1-10.6С-54
 КАРКАС
 4КР168С-18... 4КР168С-20
 СТРАНА Лист Листов
 Р 1 1
 ХАРЬКОВСКИЙ
 ПРОМСТРОИНИИПРОЕКТ

ИЗМ. № 1004/1004С. И. ДИТА. ЧЕРТ. ЛИСТ № 1

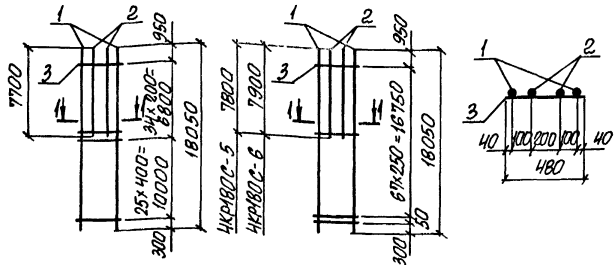
НАЧ. ОТД. БРОДСКИЙ А.
 И. КОНТ. ДИАНСКИЙ А.Ю.
 П. СПЕЦ. СОВРАНСКИЙ А.Ю.
 ЗАВ. ГР. УХРИМЕНКОВА В.А.
 ИСПОЛН. КОПИНА А.А.
 ПРОВЕР. ТРЕМЬЕ А.А.

1.424. 1-10.6С-55
 КАРКАС
 4КР180С-1... 4КР180С-3
 СТРАНА Лист Листов
 Р 1 1
 ХАРЬКОВСКИЙ
 ПРОМСТРОИНИИПРОЕКТ

4КР180С-4

4КР180С-5; 4КР180С-6

1-1



МАРКА КАРКАСА	Поз.	НАИМЕНОВАНИЕ	КОЛ.	МАССА ЕД., КГ	ОБЩАЯ МАССА КГ
4КР180С-4	1	φ28 АIII ℓ=18050	2	87,2	260,2
	2	φ28 АIII ℓ=7700	2	37,2	
	3	φ8 АI ℓ=480	60	0,19	
4КР180С-5	1	φ32 АIII ℓ=18050	2	113,9	339,3
	2	φ32 АIII ℓ=7800	2	49,2	
	3	φ8 АI ℓ=480	69	0,19	
4КР180С-6	1	φ36 АIII ℓ=18050	2	144,2	435,2
	2	φ36 АIII ℓ=7900	2	63,1	
	3	φ10 АI ℓ=480	69	0,30	

Арматура класса А-I и А-III по ГОСТ 5781-82

НАЧ. ОТД. БРОДСКИЙ	✓
Н. КОНТР. СВАРЕНСКИЙ	✓
П. СПЕЦ. СВАРЕНСКИЙ	✓
Зав. ГР. КУРЧЕНКОВА	✓
Исполн. КОПИНА	✓
ПРОВЕР. ТРЕМЛЬ	✓

1.424.1-10.6С-56

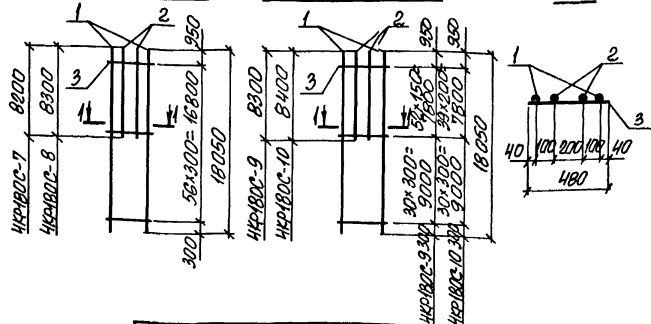
КАРКАС
4КР180С-4...4КР180С-6

Стр. №	Лист	Листов
Р	1	1
ХАРЬКОВСКИЙ ПРОМСТРОИНИИПРОЕКТ		

4КР180С-7; 4КР180С-8

4КР180С-9; 4КР180С-10

1-1



МАРКА КАРКАСА	Поз.	НАИМЕНОВАНИЕ	КОЛ.	МАССА ЕД., КГ	ОБЩАЯ МАССА КГ
4КР180С-7	1	φ20 АIII ℓ=18050	2	44,6	136,1
	2	φ20 АIII ℓ=8200	2	20,3	
	3	φ6 АI ℓ=480	57	0,11	
4КР180С-8	1	φ22 АIII ℓ=18050	2	53,8	163,3
	2	φ22 АIII ℓ=8300	2	24,7	
	3	φ6 АI ℓ=480	57	0,11	
4КР180С-9	1	φ22 АIII ℓ=18050	2	53,8	166,2
	2	φ22 АIII ℓ=8300	2	24,7	
	3	φ6 АI ℓ=480	83	0,11	
4КР180С-10	1	φ25 АIII ℓ=18050	2	69,5	216,9
	2	φ25 АIII ℓ=8400	2	32,3	
	3	φ8 АI ℓ=480	70	0,19	

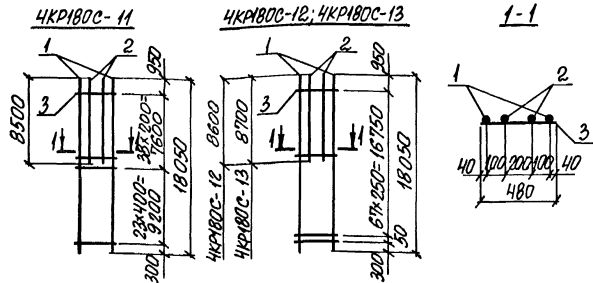
Арматура класса А-I и А-III по ГОСТ 5781-82

НАЧ. ОТД. БРОДСКИЙ	✓
Н. КОНТР. СВАРЕНСКИЙ	✓
П. СПЕЦ. СВАРЕНСКИЙ	✓
Зав. ГР. КУРЧЕНКОВА	✓
Исполн. КОПИНА	✓
ПРОВЕР. ТРЕМЛЬ	✓

1.424.1-10.6С-57

КАРКАС
4КР180С-7...4КР180С-10

Стр. №	Лист	Листов
Р	1	1
ХАРЬКОВСКИЙ ПРОМСТРОИНИИПРОЕКТ		

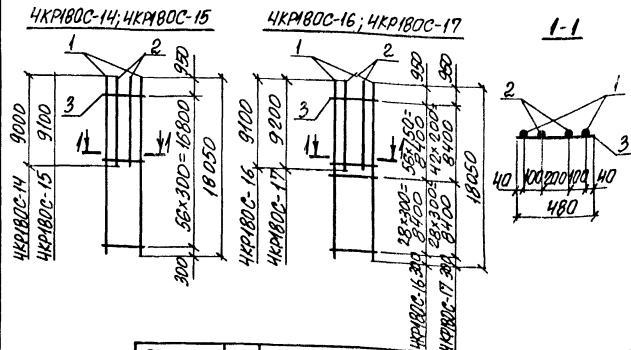


МАРКА КАРКАСА	Поз.	НАИМЕНОВАНИЕ	КОЛ.	МАССА ЕД., КГ	ОБЩАЯ МАССА, КГ
ЧКР180С-11	1	φ28AIII ℓ=18050	2	87,2	268,4
	2	φ28AIII ℓ=8500	2	41,1	
	3	φ8AII ℓ=480	62	0,19	
ЧКР180С-12	1	φ32AIII ℓ=18050	2	113,9	349,5
	2	φ32AIII ℓ=8600	2	54,3	
	3	φ8AII ℓ=480	69	0,19	
ЧКР180С-13	1	φ36AIII ℓ=18050	2	144,2	448,1
	2	φ36AIII ℓ=8700	2	69,5	
	3	φ10AII ℓ=480	69	0,30	

Арматура класса А-І и А-ІІІ по ГОСТ 5781-82.

1.424.1-10.6С-58

КАРКАС ЧКР180С-11...ЧКР180С-13	Старая Лист	Листов
	Р	1
ХАРЬКОВСКИЙ ПРОМСТРОЙНИИПРОЕКТ		



МАРКА КАРКАСА	Поз.	НАИМЕНОВАНИЕ	КОЛ.	МАССА ЕД., КГ	ОБЩАЯ МАССА, КГ
ЧКР180С-14	1	φ20AIII ℓ=18050	2	44,6	140,1
	2	φ20AIII ℓ=9000	2	22,3	
	3	φ8AII ℓ=480	57	0,11	
ЧКР180С-15	1	φ22AIII ℓ=18050	2	53,8	168,1
	2	φ22AIII ℓ=9100	2	27,1	
	3	φ8AII ℓ=480	57	0,11	
ЧКР180С-16	1	φ22AIII ℓ=18050	2	53,8	171,2
	2	φ22AIII ℓ=9100	2	27,1	
	3	φ8AII ℓ=480	85	0,11	
ЧКР180С-17	1	φ25AIII ℓ=18050	2	69,5	223,3
	2	φ25AIII ℓ=9200	2	35,4	
	3	φ8AII ℓ=480	71	0,19	

Арматура класса А-ІІ и А-ІІІ по ГОСТ 5781-82.

1.424.1-10.6С-59

КАРКАС ЧКР180С-14...ЧКР180С-17	Старая Лист	Листов
	Р	1
ХАРЬКОВСКИЙ ПРОМСТРОЙНИИПРОЕКТ		

Имя, № ПОЛОЖ. ПОДПИСЬ И ПОДАТ. ВОЗРАСТ ИЛИ В.

НАЧ. ОТД. БРОДСКИЙ
И. КОНТ. СВАРИНСКИЙ
П. СПЕЦ. СВАРИНСКИЙ
Зав. ГР. КУРЬЧЕНКО
Исполн. КОЛНАЯ
Провер. ТРЕМЬ

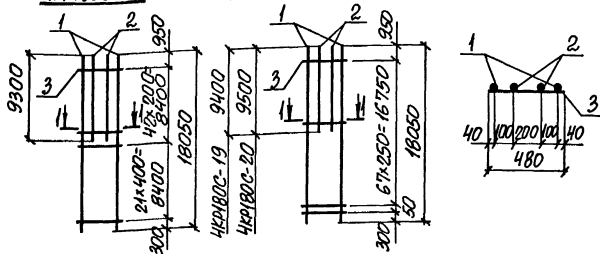
Имя, № ПОЛОЖ. ПОДПИСЬ И ПОДАТ. ВОЗРАСТ ИЛИ В.

НАЧ. ОТД. БРОДСКИЙ
И. КОНТ. СВАРИНСКИЙ
П. СПЕЦ. СВАРИНСКИЙ
Зав. ГР. КУРЬЧЕНКО
Исполн. КОЛНАЯ
Провер. ТРЕМЬ

4КР180С-18

4КР180С-19; 4КР180С-20

1-1



МАРКА КАРКАСА	Поз.	НАИМЕНОВАНИЕ	Кол.	МАССА ЕД., кг	ОБЩАЯ МАССА, кг
4КР180С-18	1	Ф28 А III l=18050	2	87,2	276,4
	2	Ф28 А III l=9300	2	44,9	
	3	Ф8 А I l=480	64	0,19	
4КР180С-19	1	Ф32 А III l=18050	2	113,9	359,5
	2	Ф32 А III l=9400	2	59,3	
	3	Ф8 А I l=480	69	0,19	
4КР180С-20	1	Ф36 А III l=18050	2	144,2	460,9
	2	Ф36 А III l=9500	2	75,9	
	3	Ф10 А I l=480	69	0,30	

Арматура класса А-I и А-III по ГОСТ 5781-82

ИЗВ. ОТД. ПРОЕКТА И ДИСТ. ЗАКАЗЧИКА №	ИЗВ. ОТД. СПОРТСКИМ	ИЗВ. ОТД. СПОРТСКИМ
И. КОНТР. ЗАКАЗЧИКА	И. КОНТР. ЗАКАЗЧИКА	И. КОНТР. ЗАКАЗЧИКА
П. СЛЕД. ЗАКАЗЧИКА	П. СЛЕД. ЗАКАЗЧИКА	П. СЛЕД. ЗАКАЗЧИКА
З.В. Г. КУДРИНЧЕВА	З.В. Г. КУДРИНЧЕВА	З.В. Г. КУДРИНЧЕВА
И. СТАЛН. КОЛОНА	И. СТАЛН. КОЛОНА	И. СТАЛН. КОЛОНА
П. ОБЪЕД. ТРЕМЛЬ	П. ОБЪЕД. ТРЕМЛЬ	П. ОБЪЕД. ТРЕМЛЬ

1.424. 1-10. 6С - 60

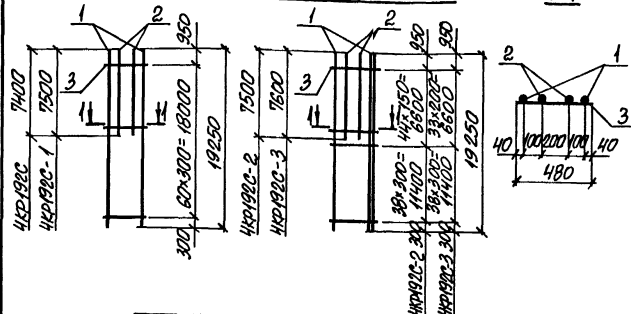
КАРКАС
4КР180С-18...4КР180С-20

СТАРАЯ ЛИСТ ЛИСТОВ
ХАРЬКОВСКИЙ
ПРОМСТРОЙНИИПРОЕКТ

4КР192С; 4КР192С-1

4КР192С-2; 4КР192С-3

1-1



МАРКА КАРКАСА	Поз.	НАИМЕНОВАНИЕ	Кол.	МАССА ЕД., кг	ОБЩАЯ МАССА, кг
4КР192С	1	Ф20 А III l=19250	2	47,6	138,5
	2	Ф20 А III l=7400	2	18,3	
	3	Ф6 А I l=480	61	0,11	
4КР192С-1	1	Ф22 А III l=19250	2	57,4	166,3
	2	Ф22 А III l=7500	2	22,4	
	3	Ф6 А I l=480	61	0,11	
4КР192С-2	1	Ф22 А III l=19250	2	57,4	168,7
	2	Ф22 А III l=7500	2	22,4	
	3	Ф6 А I l=480	83	0,11	
4КР192С-3	1	Ф25 А III l=19250	2	74,1	220,5
	2	Ф25 А III l=7600	2	29,3	
	3	Ф8 А I l=480	72	0,19	

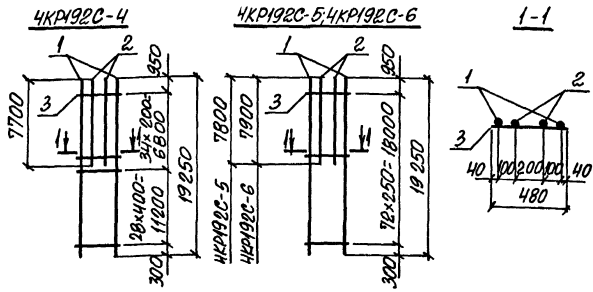
Арматура класса А-I и А-III по ГОСТ 5781-82

ИЗВ. ОТД. ПРОЕКТА И ДИСТ. ЗАКАЗЧИКА №	ИЗВ. ОТД. СПОРТСКИМ	ИЗВ. ОТД. СПОРТСКИМ
И. КОНТР. ЗАКАЗЧИКА	И. КОНТР. ЗАКАЗЧИКА	И. КОНТР. ЗАКАЗЧИКА
П. СЛЕД. ЗАКАЗЧИКА	П. СЛЕД. ЗАКАЗЧИКА	П. СЛЕД. ЗАКАЗЧИКА
З.В. Г. КУДРИНЧЕВА	З.В. Г. КУДРИНЧЕВА	З.В. Г. КУДРИНЧЕВА
И. СТАЛН. КОЛОНА	И. СТАЛН. КОЛОНА	И. СТАЛН. КОЛОНА
П. ОБЪЕД. ТРЕМЛЬ	П. ОБЪЕД. ТРЕМЛЬ	П. ОБЪЕД. ТРЕМЛЬ

1.424. 1-10. 6С - 61

КАРКАС
4КР192С; 4КР192С-1...4КР192С-3

СТАРАЯ ЛИСТ ЛИСТОВ
ХАРЬКОВСКИЙ
ПРОМСТРОЙНИИПРОЕКТ



МАРКА КАРКАСА	Поз.	НАИМЕНОВАНИЕ	КОЛ.	МАССА ЕД., КГ	ОБЩАЯ МАССА, КГ
ЧКР192С-4	1	Ф28АIII L=19250	2	93,0	272,4
	2	Ф28АIII L=7100	2	37,2	
	3	Ф8АI L=480	63	0,19	
ЧКР192С-5	1	Ф32АIII L=19250	2	121,5	355,3
	2	Ф32АIII L=7800	2	49,2	
	3	Ф8АI L=480	73	0,19	
ЧКР192С-6	1	Ф36АIII L=19250	2	153,8	453,7
	2	Ф36АIII L=7900	2	63,1	
	3	Ф10АI L=480	73	0,30	

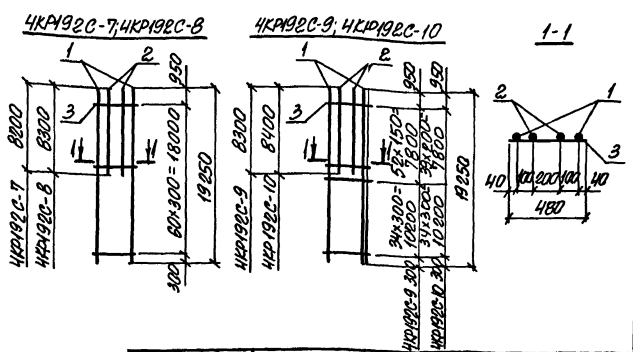
Арматура класса А-I и А-III по ГОСТ 5781-82

Имя, № подразделения, должность, фамилия, инициалы

Нач. отд. Бродский А.
И.контр. Шаранский А.
Пл. спец. Шаранский А.
Зав. гр. Уманцевский А.
Исполн. Колпина А.
Провер. Третьяк Т.

1.424.1-10.6С-62

КАРКАС
ЧКР192С-4... ЧКР192С-6
Страна Лист Листов
Р 1
ХАРЬКОВСКИЙ
ПРОМСТРОЙНИИПРОЕКТ



МАРКА КАРКАСА	Поз.	НАИМЕНОВАНИЕ	КОЛ.	МАССА ЕД., КГ	ОБЩАЯ МАССА, КГ
ЧКР192С-7	1	Ф20АIII L=19250	2	47,6	142,5
	2	Ф20АIII L=8200	2	20,3	
	3	Ф6АI L=480	61	0,11	
ЧКР192С-8	1	Ф22АIII L=19250	2	57,4	170,9
	2	Ф22АIII L=8300	2	24,7	
	3	Ф6АI L=480	61	0,11	
ЧКР192С-9	1	Ф22АIII L=19250	2	57,4	173,8
	2	Ф22АIII L=8300	2	24,7	
	3	Ф6АI L=480	87	0,11	
ЧКР192С-10	1	Ф25АIII L=19250	2	74,1	226,9
	2	Ф25АIII L=8400	2	32,3	
	3	Ф8АI L=480	74	0,19	

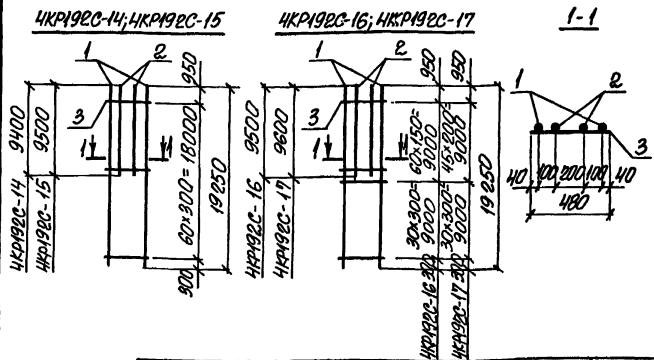
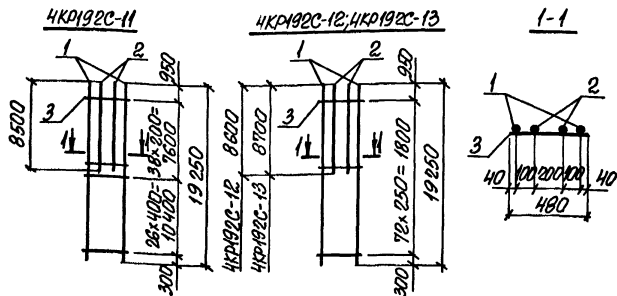
Арматура класса А-I и А-III по ГОСТ 5781-82

Имя, № подразделения, должность, фамилия, инициалы

Нач. отд. Бродский А.
И.контр. Шаранский А.
Пл. спец. Шаранский А.
Зав. гр. Уманцевский А.
Исполн. Колпина А.
Провер. Третьяк Т.

1.424.1-10.6С-63

КАРКАС
ЧКР192С-7... ЧКР192С-10
Страна Лист Листов
Р 1
ХАРЬКОВСКИЙ
ПРОМСТРОЙНИИПРОЕКТ



МАРКА КАРКАСА	Поз	НАИМЕНОВАНИЕ	Кол.	МАССА ЕД., кг	ОБЩАЯ МАССА кг
4КР192С-11	1	φ28AIII ℓ=19250	2	93,0	280,6
	2	φ28AIII ℓ=8500	2	41,1	
	3	φ8AII ℓ=480	65	0,19	
4КР192С-12	1	φ32AIII ℓ=19250	2	124,5	365,5
	2	φ32AIII ℓ=8600	2	54,3	
	3	φ8AII ℓ=480	73	0,19	
4КР192С-13	1	φ36AIII ℓ=19250	2	153,8	468,5
	2	φ36AIII ℓ=8700	2	69,5	
	3	φ10AII ℓ=480	73	0,30	

МАРКА КАРКАСА	Поз	НАИМЕНОВАНИЕ	Кол.	МАССА ЕД., кг	ОБЩАЯ МАССА кг
4КР192С-14	1	φ20AIII ℓ=19250	2	47,6	148,3
	2	φ20AIII ℓ=9400	2	23,2	
	3	φ6AII ℓ=480	61	0,11	
4КР192С-15	1	φ22AIII ℓ=19250	2	57,4	178,1
	2	φ22AIII ℓ=9500	2	28,3	
	3	φ6AII ℓ=480	61	0,11	
4КР192С-16	1	φ22AIII ℓ=19250	2	57,4	182,4
	2	φ22AIII ℓ=9500	2	28,3	
	3	φ6AII ℓ=480	91	0,11	
4КР192С-17	1	φ25AIII ℓ=19250	2	74,1	236,6
	2	φ25AIII ℓ=9600	2	37,0	
	3	φ8AII ℓ=480	76	0,19	

Арматура класса А-I и А-III по ГОСТ 5781-82

Арматура класса А-I и А-III по ГОСТ 5781-82

ИЗМ. № ПОЛ. ПОЛИТЕХНИЧЕСКИЙ И ЦЕНТР ВЕЩАТЕЛЕ ВАРНАКА

ИЗМ. № ПОЛ. ПОЛИТЕХНИЧЕСКИЙ И ЦЕНТР ВЕЩАТЕЛЕ ВАРНАКА

НАЧ. ОТД.	БРОДСКИЙ	А		
Н. КОНТР.	САВАНСКИЙ	А		
П. СПЕЦ.	САВАНСКИЙ	А		
ЗАВ. ГР.	КВАНЧЕРСКАЯ	А		
ИСПОЛН.	КОТЛЕНЯ	А		
ПРОВЕР.	ТРЕПЛЬ	А		

1.424.1-10.6С-64

КАРКАС
4КР192С-11...4КР192С-13

Страна	Лист	Листов
Р	1	1

ХАРЬКОВСКИЙ
ПРОМСТРОИНИПРОЕКТ

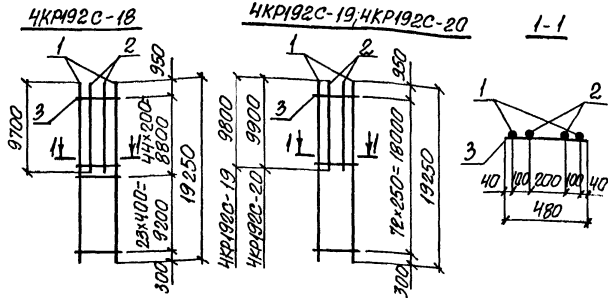
НАЧ. ОТД.	БРОДСКИЙ	А		
Н. КОНТР.	САВАНСКИЙ	А		
П. СПЕЦ.	САВАНСКИЙ	А		
ЗАВ. ГР.	КВАНЧЕРСКАЯ	А		
ИСПОЛН.	КОТЛЕНЯ	А		
ПРОВЕР.	ТРЕПЛЬ	А		

1.424.1-10.6С-65

КАРКАС
4КР192С-14...4КР192С-17

Страна	Лист	Листов
Р	1	1

ХАРЬКОВСКИЙ
ПРОМСТРОИНИПРОЕКТ



МАРКА КАРКАСА	Поз.	НАИМЕНОВАНИЕ	КОЛ.	МАССА ЕД., КГ	ОБЩАЯ МАССА, КГ
4КР192С-18	1	φ28 АIII ℓ=19250	2	93,0	292,7
	2	φ28 АIII ℓ=9700	2	46,9	
	3	φ8 АI ℓ=480	68	0,19	
4КР192С-19	1	φ32 АIII ℓ=19250	2	121,5	380,5
	2	φ32 АIII ℓ=9800	2	61,8	
	3	φ8 АI ℓ=480	73	0,19	
4КР192С-20	1	φ36 АIII ℓ=19250	2	153,8	487,7
	2	φ36 АIII ℓ=9900	2	79,1	
	3	φ10 АI ℓ=480	73	0,30	

Арматура класса А-I и А-III по ГОСТ 5781-82.

1.424. 1-10. 6С-66

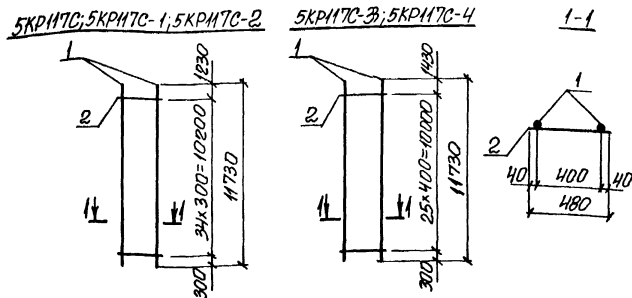
КАРКАС

4КР192С-18... 4КР192С-20

Страна Лист Листов

Р 1

ХАРЬКОВСКИЙ
ПРОМСТРОЙНИИПРОЕКТ



МАРКА КАРКАСА	Поз.	НАИМЕНОВАНИЕ	КОЛ.	МАССА ЕД., КГ	ОБЩАЯ МАССА, КГ
5КР17С	1	φ20 АIII ℓ=11730	2	29,0	61,9
	2	φ6 АI ℓ=480	35	0,11	
5КР17С-1	1	φ22 АIII ℓ=11730	2	35,0	73,9
	2	φ6 АI ℓ=480	35	0,11	
5КР17С-2	1	φ25 АIII ℓ=11730	2	45,2	97,1
	2	φ8 АI ℓ=480	35	0,19	
5КР17С-3	1	φ28 АIII ℓ=11730	2	56,7	118,3
	2	φ8 АI ℓ=480	26	0,19	
5КР17С-4	1	φ32 АIII ℓ=11730	2	74,0	152,9
	2	φ8 АI ℓ=480	26	0,19	

Арматура класса А-I и А-III по ГОСТ 5781-82.

1.424. 1-10. 6С-67

КАРКАС

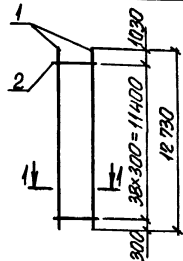
5КР17С; 5КР17С-1... 5КР17С-4

Страна Лист Листов

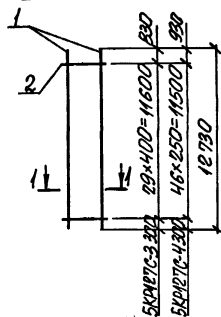
Р 1

ХАРЬКОВСКИЙ
ПРОМСТРОЙНИИПРОЕКТ

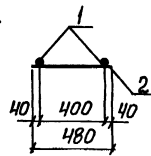
5КР127С; 5КР127С-1; 5КР127С-2



5КР127С-3; 5КР127С-4



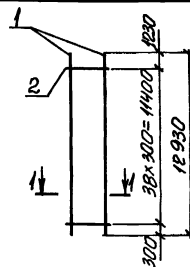
1-1



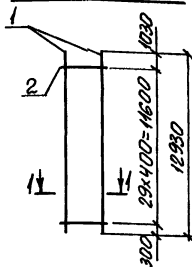
МАРКА КАРКАСА	Поз.	НАИМЕНОВАНИЕ	КОЛ.	МАССА ЕД., КГ	ОБЩАЯ МАССА, КГ
5КР127С	1	Ф20 А \bar{I} $l=12730$	2	31,4	67,1
	2	Ф6 А \bar{I} $l=480$	39	0,11	
5КР127С-1	1	Ф22 А \bar{I} $l=12730$	2	37,9	80,1
	2	Ф6 А \bar{I} $l=480$	39	0,11	
5КР127С-2	1	Ф25 А \bar{I} $l=12730$	2	49,0	105,4
	2	Ф8 А \bar{I} $l=480$	39	0,19	
5КР127С-3	1	Ф28 А \bar{I} $l=12730$	2	61,5	128,7
	2	Ф8 А \bar{I} $l=480$	30	0,19	
5КР127С-4	1	Ф32 А \bar{I} $l=12730$	2	80,3	169,5
	2	Ф8 А \bar{I} $l=480$	47	0,19	

АРМАТУРА КЛАССА А-I И А-II ПО ГОСТ 5781-82

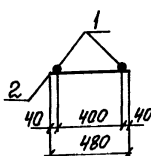
5КР129С; 5КР129С-1; 5КР129С-2



5КР129С-3; 5КР129С-4



1-1



МАРКА КАРКАСА	Поз.	НАИМЕНОВАНИЕ	КОЛ.	МАССА ЕД., КГ	ОБЩАЯ МАССА, КГ
5КР129С	1	Ф20 А \bar{I} $l=12930$	2	31,9	68,1
	2	Ф6 А \bar{I} $l=480$	39	0,11	
5КР129С-1	1	Ф22 А \bar{I} $l=12930$	2	38,5	81,3
	2	Ф6 А \bar{I} $l=480$	39	0,11	
5КР129С-2	1	Ф25 А \bar{I} $l=12930$	2	49,8	107,0
	2	Ф8 А \bar{I} $l=480$	39	0,19	
5КР129С-3	1	Ф28 А \bar{I} $l=12930$	2	62,5	130,7
	2	Ф8 А \bar{I} $l=480$	30	0,19	
5КР129С-4	1	Ф32 А \bar{I} $l=12930$	2	81,6	168,9
	2	Ф8 А \bar{I} $l=480$	30	0,19	

АРМАТУРА КЛАССА А-I И А-II ПО ГОСТ 5781-82

Число полей: Подписи и даты: Визитные

ИЗДАТЕЛЬСТВО
И. КОНТР. СВАЯНСКИЙ
П. СПЕЦ. СВАЯНСКИЙ
Зав. гр. Курильков
Исполн. Копина
Провер. Тремль

1.424. 1-10. 6С - 70

КАРКАС
5КР127С; 5КР127С-1...5КР127С-4

Страна Лист Листов
ХАРЬКОВСКИЙ
ПРОМСТРОЙНИПРОЕКТ

Число полей: Подписи и даты: Визитные

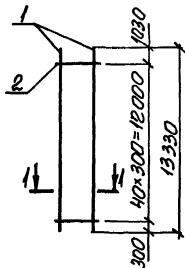
ИЗДАТЕЛЬСТВО
И. КОНТР. СВАЯНСКИЙ
П. СПЕЦ. СВАЯНСКИЙ
Зав. гр. Курильков
Исполн. Копина
Провер. Тремль

1.424. 1-10. 6С - 71

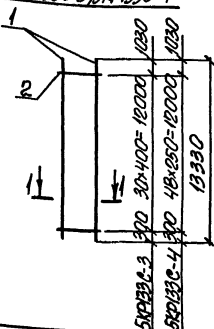
КАРКАС
5КР129С; 5КР129С-1...5КР129С-4

Страна Лист Листов
ХАРЬКОВСКИЙ
ПРОМСТРОЙНИПРОЕКТ

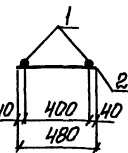
5КР133С; 5КР133С-1; 5КР133С-2



5КР133С-3; 5КР133С-4



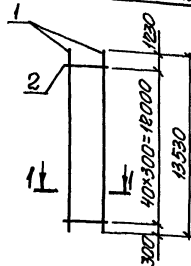
1-1



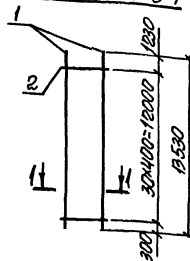
МАРКА КАРКАСА	Поз.	НАИМЕНОВАНИЕ	КОЛ.	МАССА ЕД., КГ	ОБЩАЯ МАССА, КГ
5КР133С	1	φ 20 А III L=1330	2	92,9	70,3
	2	φ 6 А I L=480	41	0,11	
5КР133С-1	1	φ 22 А III L=1330	2	39,7	83,9
	2	φ 6 А I L=480	41	0,11	
5КР133С-2	1	φ 25 А III L=1330	2	51,3	110,4
	2	φ 6 А I L=480	41	0,19	
5КР133С-3	1	φ 28 А III L=1330	2	64,4	134,7
	2	φ 6 А I L=480	31	0,19	
5КР133С-4	1	φ 32 А III L=1330	2	84,1	177,5
	2	φ 6 А I L=480	49	0,19	

Арматура класса А-I и А-III по ГОСТ 5781-82

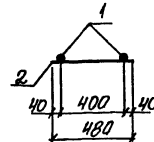
5КР135С; 5КР135С-1; 5КР135С-2



5КР135С-3; 5КР135С-4



1-1



МАРКА КАРКАСА	Поз.	НАИМЕНОВАНИЕ	КОЛ.	МАССА ЕД., КГ	ОБЩАЯ МАССА, КГ
5КР135С	1	φ 20 А III L=1350	2	33,4	71,3
	2	φ 6 А I L=480	41	0,11	
5КР135С-1	1	φ 22 А III L=1350	2	40,3	85,0
	2	φ 6 А I L=480	41	0,11	
5КР135С-2	1	φ 25 А III L=1350	2	52,1	112,0
	2	φ 6 А I L=480	41	0,19	
5КР135С-3	1	φ 28 А III L=1350	2	65,3	136,5
	2	φ 6 А I L=480	31	0,19	
5КР135С-4	1	φ 32 А III L=1350	2	85,4	176,7
	2	φ 6 А I L=480	31	0,19	

Арматура класса А-I и А-III по ГОСТ 5781-82

Имя, Ф. И. О. Подпись и дата

Имя, Ф. И. О. Подпись и дата
 Нач. отд. БРОДСКИЙ
 Инженер КОНОПЕВА
 Л. С. СЛЕП
 Зав. гр. СУРИЧЕВСКАЯ
 Мельник КОЛЫНА
 Проввер ТРЕМЛЬ

1.424. 1-10. 6С-72

КАРКАС

Страна Лист Листов

5КР133С; 5КР133С-1... 5КР133С-4

ХАРЬКОВСКИЙ
 ПРОМСТРОЙНИИПРОЕКТ

Имя, Ф. И. О. Подпись и дата

Имя, Ф. И. О. Подпись и дата
 Нач. отд. БРОДСКИЙ
 Инженер КОНОПЕВА
 Л. С. СЛЕП
 Зав. гр. СУРИЧЕВСКАЯ
 Мельник КОЛЫНА
 Проввер ТРЕМЛЬ

1.424. 1-10. 6С-73

КАРКАС

Страна Лист Листов

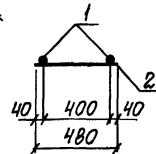
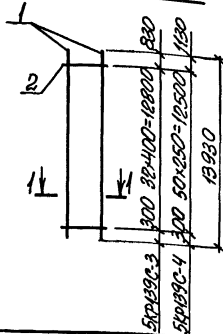
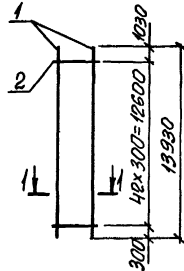
5КР135С; 5КР135С-1... 5КР135С-4

ХАРЬКОВСКИЙ
 ПРОМСТРОЙНИИПРОЕКТ

5КР139С; 5КР139С-1; 5КР139С-2

5КР139С-3; 5КР139С-4

1-1



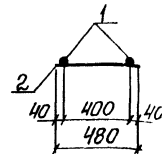
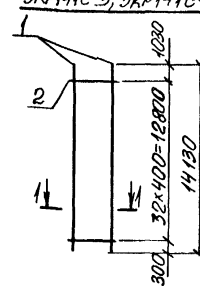
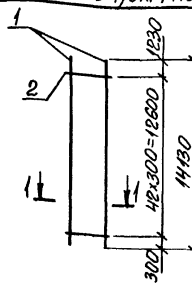
МАРКА КАРКАСА	Поз.	НАИМЕНОВАНИЕ	КОЛ.	МАССА ЕД., КГ	ОБЩАЯ МАССА, КГ
5КР139С	1	Ф20 АIII ℓ=13930	2	34,4	73,5
	2	Ф6 АI ℓ=480	43	0,11	
5КР139С-1	1	Ф22 АIII ℓ=13930	2	41,5	87,7
	2	Ф6 АI ℓ=480	43	0,11	
5КР139С-2	1	Ф25 АIII ℓ=13930	2	53,6	115,4
	2	Ф8 АI ℓ=480	43	0,19	
5КР139С-3	1	Ф28 АIII ℓ=13930	2	67,3	140,9
	2	Ф8 АI ℓ=480	33	0,19	
5КР139С-4	1	Ф32 АIII ℓ=13930	2	87,9	185,8
	2	Ф8 АI ℓ=480	51	0,19	

АРМАТУРА КЛАССА А-I и А-III ПО ГОСТ 5781-82

5КР141С; 5КР141С-1; 5КР141С-2

5КР141С-3; 5КР141С-4

1-1



МАРКА КАРКАСА	Поз.	НАИМЕНОВАНИЕ	КОЛ.	МАССА ЕД., КГ	ОБЩАЯ МАССА, КГ
5КР141С	1	Ф20 АIII ℓ=14130	2	34,9	74,5
	2	Ф6 АI ℓ=480	43	0,11	
5КР141С-1	1	Ф22 АIII ℓ=14130	2	42,1	88,9
	2	Ф6 АI ℓ=480	43	0,11	
5КР141С-2	1	Ф25 АIII ℓ=14130	2	54,4	117,0
	2	Ф8 АI ℓ=480	43	0,19	
5КР141С-3	1	Ф28 АIII ℓ=14130	2	68,2	142,7
	2	Ф8 АI ℓ=480	33	0,19	
5КР141С-4	1	Ф32 АIII ℓ=14130	2	89,2	184,7
	2	Ф8 АI ℓ=480	33	0,19	

АРМАТУРА КЛАССА А-II и А-III ПО ГОСТ 5781-82

МАР. № ТОЛД. УДОЛОНСЬ. И. БАТЯ. СВАРЯНЦЕВА

НАЧ. ОТД.	БРОДСКИЙ	7/0
И. КОМП.	СВАРЯНСКИЙ	7/0
ОТ. СПЕЦ.	СВАРЯНСКИЙ	7/0
ЭВ. ГР.	КУРНИЧЕНКО	7/0
ИСПОЛН.	КОПИНА	7/0
ПРОВЕР.	ТРЕМЛЬ	7/0

1.424. 1-10. 6С-74

КАРКАС

5КР139С; 5КР139С-1...5КР139С-4

СТАВКА	ЛИСТ	ЛИСТОВ
Р		1
ХАРЬКОВСКИЙ ПРОМСТРОИНИИПРОЕКТ		

МАР. № ТОЛД. УДОЛОНСЬ. И. БАТЯ. СВАРЯНЦЕВА

НАЧ. ОТД.	БРОДСКИЙ	7/0
И. КОМП.	СВАРЯНСКИЙ	7/0
ОТ. СПЕЦ.	СВАРЯНСКИЙ	7/0
ЭВ. ГР.	КУРНИЧЕНКО	7/0
ИСПОЛН.	КОПИНА	7/0
ПРОВЕР.	ТРЕМЛЬ	7/0

1.424. 1-10. 6С-75

КАРКАС

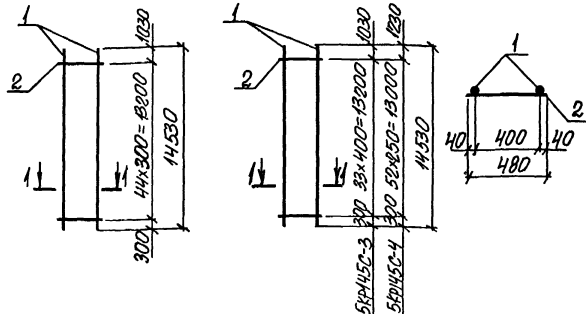
5КР141С; 5КР141С-1...5КР141С-4

СТАВКА	ЛИСТ	ЛИСТОВ
Р		1
ХАРЬКОВСКИЙ ПРОМСТРОИНИИПРОЕКТ		

5КР145С; 5КР145С-1; 5КР145С-2

5КР145С-3; 5КР145С-4

1-1



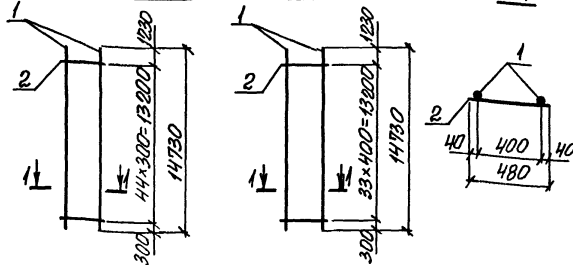
МАРКА КАРКАСА	Поз.	НАИМЕНОВАНИЕ	Кол.	МАССА ЕД., КГ	ОБЩАЯ МАССА, КГ
5КР145С	1	Ф20 АIII L=14530	2	35,9	76,8
	2	Ф6 АI L=480	45	0,11	
5КР145С-1	1	Ф20 АIII L=14530	2	43,3	94,6
	2	Ф6 АI L=480	45	0,11	
5КР145С-2	1	Ф25 АIII L=14530	2	55,9	120,4
	2	Ф8 АI L=480	45	0,19	
5КР145С-3	1	Ф28 АIII L=14530	2	70,2	146,9
	2	Ф8 АI L=480	34	0,19	
5КР145С-4	1	Ф32 АIII L=14530	2	94,7	193,5
	2	Ф8 АI L=480	53	0,19	

Арматура класса А-I и А-III по ГОСТ 5781-82

5КР147С; 5КР147С-1; 5КР147С-2

5КР147С-3; 5КР147С-4

1-1



МАРКА КАРКАСА	Поз.	НАИМЕНОВАНИЕ	Кол.	МАССА ЕД., КГ	ОБЩАЯ МАССА, КГ
5КР147С	1	Ф20 АIII L=14730	2	36,4	77,8
	2	Ф6 АI L=480	45	0,11	
5КР147С-1	1	Ф22 АIII L=14730	2	43,9	92,8
	2	Ф6 АI L=480	45	0,11	
5КР147С-2	1	Ф25 АIII L=14730	2	56,7	122,0
	2	Ф8 АI L=480	45	0,19	
5КР147С-3	1	Ф28 АIII L=14730	2	71,1	148,7
	2	Ф8 АI L=480	34	0,19	
5КР147С-4	1	Ф32 АIII L=14730	2	92,9	192,3
	2	Ф8 АI L=480	34	0,19	

Арматура класса А-I и А-III по ГОСТ 5781-82

Имя, № подл. Подпись и дата Взял: Имя, №

Имя, № подл.	Подпись	Имя, № подл.	Подпись
Имя, № подл.	Подпись	Имя, № подл.	Подпись
Имя, № подл.	Подпись	Имя, № подл.	Подпись
Имя, № подл.	Подпись	Имя, № подл.	Подпись
Имя, № подл.	Подпись	Имя, № подл.	Подпись
Имя, № подл.	Подпись	Имя, № подл.	Подпись

1.424. 1-10. 6С-75

КАРКАС
5КР145С; 5КР145С-1...5КР145С-4

Страна	Лист	Листов
р	1	1
ХАРЬКОВСКИЙ ПРОМСТРОИНИИПРОЕКТ		

Имя, № подл. Подпись и дата Взял: Имя, №

Имя, № подл.	Подпись	Имя, № подл.	Подпись
Имя, № подл.	Подпись	Имя, № подл.	Подпись
Имя, № подл.	Подпись	Имя, № подл.	Подпись
Имя, № подл.	Подпись	Имя, № подл.	Подпись
Имя, № подл.	Подпись	Имя, № подл.	Подпись
Имя, № подл.	Подпись	Имя, № подл.	Подпись

1.424. 1-10. 6С-77

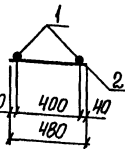
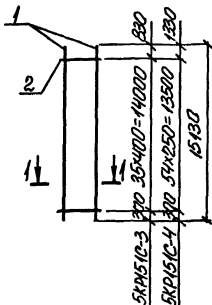
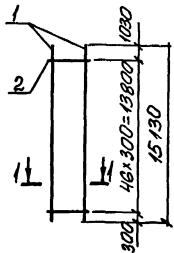
КАРКАС
5КР147С; 5КР147С-1...5КР147С-4

Страна	Лист	Листов
р	1	1
ХАРЬКОВСКИЙ ПРОМСТРОИНИИПРОЕКТ		

5КР151С; 5КР151С-1; 5КР151С-2

5КР151С-3; 5КР151С-4

1-1



МАРКА КАРКАСА	Поз.	НАИМЕНОВАНИЕ	КОЛ.	МАССА ЕД., КГ	ОБЩАЯ МАССА, КГ
5КР151С	1	Ф20 АIII L=15130	2	37,4	80,0
	2	Ф6 АI L=480	47	0,11	
5КР151С-1	1	Ф22 АIII L=15130	2	45,1	95,4
	2	Ф6 АI L=480	47	0,11	
5КР151С-2	1	Ф25 АIII L=15130	2	58,3	125,5
	2	Ф8 АI L=480	47	0,19	
5КР151С-3	1	Ф28 АIII L=15130	2	78,1	153,0
	2	Ф8 АI L=480	36	0,19	
5КР151С-4	1	Ф32 АIII L=15130	2	95,5	201,5
	2	Ф8 АI L=480	55	0,19	

Арматура класса А-I и А-III по ГОСТ 5781-82

1.424. 1-10. 6С - 78

КАРКАС

5КР151С; 5КР151С-1...5КР151С-4

Страниц Лист Листов

Р

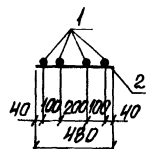
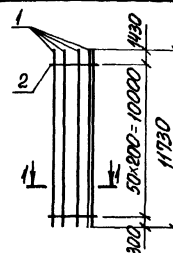
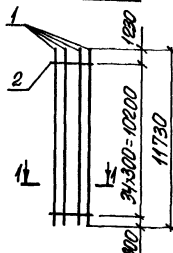
ХАРЬКОВСКИЙ

ПРОМСТРОЙНИИПРОЕКТ

6КРН7С; 6КРН7С-1

6КРН7С-2; 6КРН7С-3

1-1



МАРКА КАРКАСА	Поз.	НАИМЕНОВАНИЕ	КОЛ.	МАССА ЕД., КГ	ОБЩАЯ МАССА, КГ
6КРН7С	1	Ф20 АIII L=11730	4	29,0	119,9
	2	Ф6 АI L=480	35	0,11	
6КРН7С-1	1	Ф22 АIII L=11730	4	35,0	143,9
	2	Ф6 АI L=480	35	0,11	
6КРН7С-2	1	Ф25 АIII L=11730	4	45,2	190,5
	2	Ф8 АI L=480	51	0,19	
6КРН7С-3	1	Ф28 АIII L=11730	4	56,7	236,5
	2	Ф8 АI L=480	51	0,19	

Арматура класса А-I и А-III по ГОСТ 5781-82

1.424. 1-10. 6С - 79

КАРКАС

6КРН7С; 6КРН7С-1... 6КРН7С-3

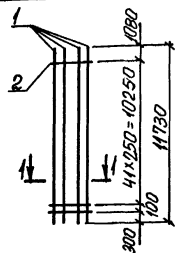
Страниц Лист Листов

Р

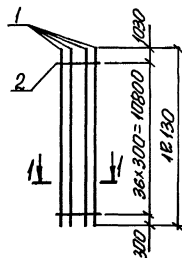
ХАРЬКОВСКИЙ

ПРОМСТРОЙНИИПРОЕКТ

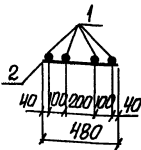
6КРМ7С-4; 6КРМ7С-5



6КР12С



1-1



МАРКА КАРКАСА	Поз.	НАИМЕНОВАНИЕ	КОЛ.	МАССА ЕД., КГ	ОБЩАЯ МАССА, КГ
6КРМ7С-4	1	φ32 АIII ℓ=11730	4	74,0	304,2
	2	φ8 АI ℓ=480	43	0,19	
6КРМ7С-5	1	φ36 АIII ℓ=11730	4	93,7	389,7
	2	φ10 АI ℓ=480	43	0,30	
6КР12С	1	φ20 АIII ℓ=12130	4	30,0	124,1
	2	φ8 АI ℓ=480	37	0,11	

Арматура класса А-I и А-III по ГОСТ 5781-82

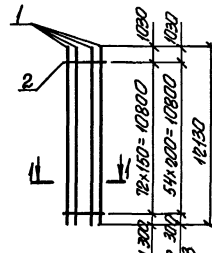
1.424.1-10.6С-80

КАРКАС
6КРМ7С-4; 6КРМ7С-5; 6КР12С

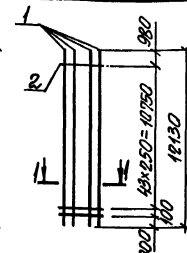
Страна Лист Листов

ХАРЬКОВСКИЙ
ПРОМСТРОЙНИИПРОЕКТ

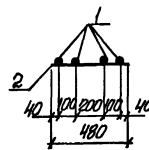
6КР12С-1... 6КР12С-3



6КР12С-4; 6КР12С-5



1-1



МАРКА КАРКАСА	Поз.	НАИМЕНОВАНИЕ	КОЛ.	МАССА ЕД., КГ	ОБЩАЯ МАССА, КГ
6КР12С-1	1	φ22 АIII ℓ=12130	4	36,2	152,7
	2	φ8 АI ℓ=480	73	0,11	
6КР12С-2	1	φ25 АIII ℓ=12130	4	46,7	197,3
	2	φ8 АI ℓ=480	55	0,19	
6КР12С-3	1	φ28 АIII ℓ=12130	4	58,6	244,9
	2	φ8 АI ℓ=480	55	0,19	
6КР12С-4	1	φ32 АIII ℓ=12130	4	76,5	314,6
	2	φ8 АI ℓ=480	45	0,19	
6КР12С-5	1	φ36 АIII ℓ=12130	4	96,9	401,1
	2	φ10 АI ℓ=480	45	0,30	

Арматура класса А-I и А-III по ГОСТ 5781-82

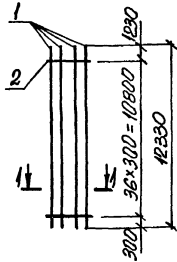
1.424.1-10.6С-81

КАРКАС
6КР12С-1... 6КР12С-5

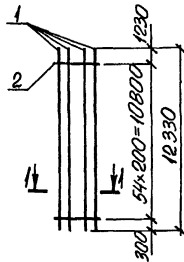
Страна Лист Листов

ХАРЬКОВСКИЙ
ПРОМСТРОЙНИИПРОЕКТ

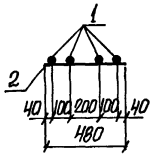
6КР123С; 6КР123С-1



6КР123С-2; 6КР123С-3



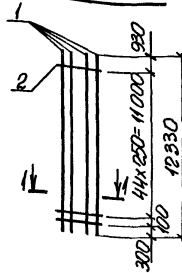
1-1



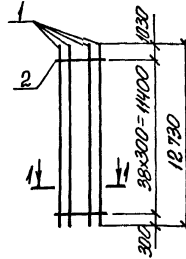
МАРКА КАРКАСА	Поз.	НАИМЕНОВАНИЕ	КОЛ.	МАССА ЕД., КГ	ОБЩАЯ МАССА, КГ
6КР123С	1	Ф20АIII l=12330	4	30,5	126,1
	2	Ф6АI l=480	37	0,11	
6КР123С-1	1	Ф22АIII l=12330	4	36,7	150,9
	2	Ф6АI l=480	37	0,11	
6КР123С-2	1	Ф25АIII l=12330	4	47,5	200,5
	2	Ф8АI l=480	55	0,19	
6КР123С-3	1	Ф28АIII l=12330	4	59,6	248,9
	2	Ф8АI l=480	55	0,19	

Арматура класса А-I и А-III по ГОСТ 5781-82

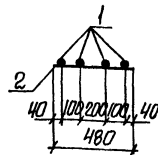
6КР123С-4; 6КР123С-5



6КР127С



1-1



МАРКА КАРКАСА	Поз.	НАИМЕНОВАНИЕ	КОЛ.	МАССА ЕД., КГ	ОБЩАЯ МАССА, КГ
6КР123С-4	1	Ф32АIII l=12330	4	77,8	319,9
	2	Ф8АI l=480	46	0,19	
6КР123С-5	1	Ф36АIII l=12330	4	98,5	407,8
	2	Ф10АI l=480	46	0,30	
6КР127С	1	Ф20АIII l=12730	4	31,4	129,9
	2	Ф6АI l=480	39	0,11	

Арматура класса А-I и А-III по ГОСТ 5781-82

Имя, И.П.О.Ф. Подпись и дата

Имя, И.П.О.Ф. Подпись и дата

1.424.1-10.6С-82

КАРКАС

6КР123С; 6КР123С-1... 6КР123С-3

Старший Лист Листов

1

ХАРЬКОВСКИЙ ПРОМСТРОИНИНПРОЕКТ

Имя, И.П.О.Ф. Подпись и дата

Имя, И.П.О.Ф. Подпись и дата

1.424.1-10.6С-83

КАРКАС

6КР123С-4; 6КР123С-5; 6КР127С

Старший Лист Листов

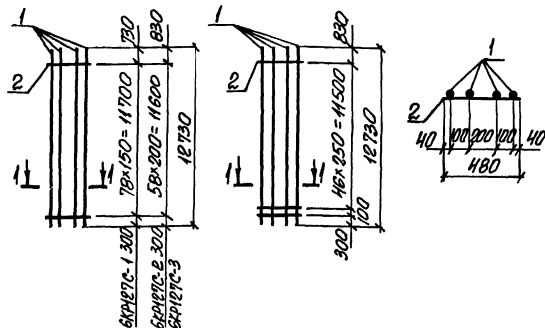
1

ХАРЬКОВСКИЙ ПРОМСТРОИНИНПРОЕКТ

6КР127С-1...6КР127С-3

6КР127С-4, 6КР127С-5

1-1



МАРКА КАРКАСА	Поз.	НАИМЕНОВАНИЕ	КОЛ.	МАССА ЕД., КГ	ОБЩАЯ МАССА, КГ
6КР127С-1	1	φ22 AIII L=12730	4	37,9	160,3
	2	φ6 AI L=480	79	0,11	
6КР127С-2	1	φ25 AIII L=12730	4	49,0	207,2
	2	φ8 AI L=480	59	0,19	
6КР127С-3	1	φ28 AIII L=12730	4	61,5	257,2
	2	φ8 AI L=480	59	0,19	
6КР127С-4	1	φ32 AIII L=12730	4	80,3	330,3
	2	φ8 AI L=480	48	0,19	
6КР127С-5	1	φ36 AIII L=12730	4	104,7	421,2
	2	φ10 AI L=480	48	0,30	

Арматура класса А-І и А-ІІІ по ГОСТ 5781-82

ИЗЧ. ОТГ. БРОВСКИЙ А
И. КОНТ. СВАРАНСКИЙ А
П. СПЕЦ. СВАРАНСКИЙ А
Зав. ГР. КУДИЧЕРСКИЙ А
ИСПОЛН. КОПИНА А
ПРОВЕР. ТРЕТЬЯК А

1.424.1-10.6С-84

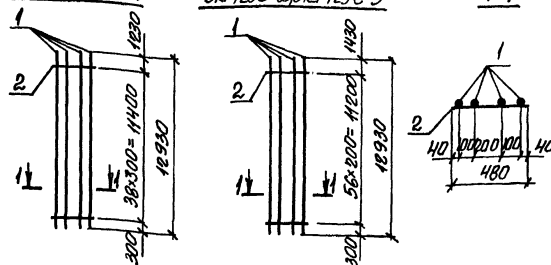
КАРКАС
6КР127С-1...6КР127С-5

Станция Лист Листов
Р 1
ХАРЬКОВСКИЙ
ПРОМСТРОИНИИПРОЕКТ

6КР129С, 6КР129С-1

6КР129С-2, 6КР129С-3

1-1



МАРКА КАРКАСА	Поз.	НАИМЕНОВАНИЕ	КОЛ.	МАССА ЕД., КГ	ОБЩАЯ МАССА, КГ
6КР129С	1	φ20 AIII L=12930	4	31,9	131,9
	2	φ6 AI L=480	39	0,11	
6КР129С-1	1	φ22 AIII L=12930	4	38,5	158,3
	2	φ6 AI L=480	39	0,11	
6КР129С-2	1	φ25 AIII L=12930	4	49,8	210,0
	2	φ8 AI L=480	57	0,19	
6КР129С-3	1	φ28 AIII L=12930	4	68,5	280,8
	2	φ8 AI L=480	57	0,19	

Арматура класса А-І и А-ІІІ по ГОСТ 5781-82

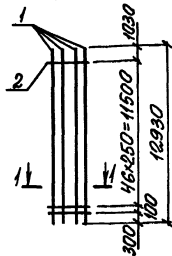
ИЗЧ. ОТГ. БРОВСКИЙ А
И. КОНТ. СВАРАНСКИЙ А
П. СПЕЦ. СВАРАНСКИЙ А
Зав. ГР. КУДИЧЕРСКИЙ А
ИСПОЛН. КОПИНА А
ПРОВЕР. ТРЕТЬЯК А

1.424.1-10.6С-85

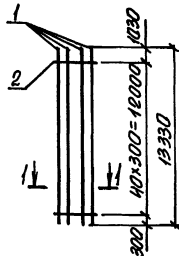
КАРКАС
6КР129С, 6КР129С-1...6КР129С-3

Станция Лист Листов
Р 1
ХАРЬКОВСКИЙ
ПРОМСТРОИНИИПРОЕКТ

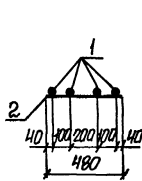
БКР129С-4; БКР129С-5



БКР133С



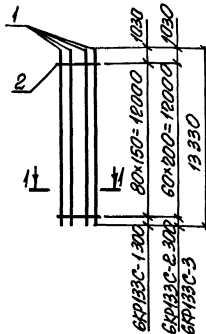
1-1



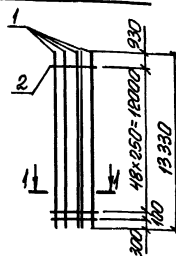
МАРКА КАРКАСА	Поз.	НАИМЕНОВАНИЕ	КОЛ.	МАССА ЕД., КГ	ОБЩАЯ МАССА, КГ
БКР129С-4	1	Ф 32 А $\bar{И}$ L=12930	4	81,6	335,5
	2	Ф 8 А \bar{I} L=480	48	0,19	
БКР129С-5	1	Ф 36 А $\bar{И}$ L=12930	4	103,3	429,6
	2	Ф 10 А \bar{I} L=480	48	0,30	
БКР133С	1	Ф 30 А $\bar{И}$ L=13330	4	90,9	136,1
	2	Ф 6 А \bar{I} L=480	41	0,11	

Арматура класса А- \bar{I} и А- $\bar{И}$ по ГОСТ 5781-82

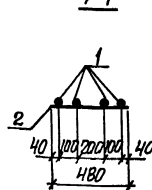
БКР133С-1... БКР133С-3



БКР133С-4; БКР133С-5



1-1



МАРКА КАРКАСА	Поз.	НАИМЕНОВАНИЕ	КОЛ.	МАССА ЕД., КГ	ОБЩАЯ МАССА, КГ
БКР133С-1	1	Ф 22 А $\bar{И}$ L=13330	4	39,7	167,7
	2	Ф 6 А \bar{I} L=480	61	0,11	
БКР133С-2	1	Ф 25 А $\bar{И}$ L=13330	4	54,3	216,8
	2	Ф 8 А \bar{I} L=480	61	0,19	
БКР133С-3	1	Ф 28 А $\bar{И}$ L=13330	4	64,4	269,2
	2	Ф 8 А \bar{I} L=480	61	0,19	
БКР133С-4	1	Ф 32 А $\bar{И}$ L=13330	4	84,1	345,9
	2	Ф 8 А \bar{I} L=480	50	0,19	
БКР133С-5	1	Ф 36 А $\bar{И}$ L=13330	4	106,5	441,0
	2	Ф 10 А \bar{I} L=480	50	0,30	

Арматура класса А- \bar{I} и А- $\bar{И}$ по ГОСТ 5781-82

ИЗЛ. ОТВ. ПРОЕКТИРОВАНИЕ	И. ДИТЯКОВ	И. ДИТЯКОВ
И. КОНТРОЛЬ	И. ДИТЯКОВ	И. ДИТЯКОВ
И. СПЕЦ. РАБОТЫ	И. ДИТЯКОВ	И. ДИТЯКОВ
ИЗВ. ГР. КОПИРОВАНИЕ	И. ДИТЯКОВ	И. ДИТЯКОВ
ИСПОЛН. КОПИЯ	И. ДИТЯКОВ	И. ДИТЯКОВ
ПРОВЕР. ТРЕТИЙ	И. ДИТЯКОВ	И. ДИТЯКОВ

1.424.1-10.6С-86

КАРКАС
БКР129С-4; БКР129С-5; БКР133С

Лист Лист
ХАРЬКОВСКИЙ
ПРОМСТРОЙНИПРОЕКТ

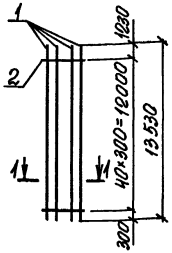
ИЗЛ. ОТВ. ПРОЕКТИРОВАНИЕ	И. ДИТЯКОВ	И. ДИТЯКОВ
И. КОНТРОЛЬ	И. ДИТЯКОВ	И. ДИТЯКОВ
И. СПЕЦ. РАБОТЫ	И. ДИТЯКОВ	И. ДИТЯКОВ
ИЗВ. ГР. КОПИРОВАНИЕ	И. ДИТЯКОВ	И. ДИТЯКОВ
ИСПОЛН. КОПИЯ	И. ДИТЯКОВ	И. ДИТЯКОВ
ПРОВЕР. ТРЕТИЙ	И. ДИТЯКОВ	И. ДИТЯКОВ

1.424.1-10.6С-87

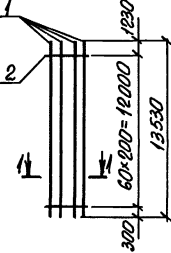
КАРКАС
БКР133С-1... БКР133С-5

Лист Лист
ХАРЬКОВСКИЙ
ПРОМСТРОЙНИПРОЕКТ

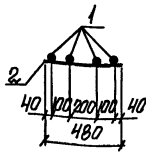
6КР135С; 6КР135С-1



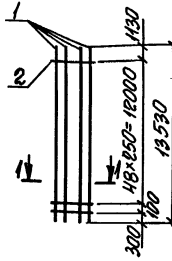
6КР135-2; 6КР135-3



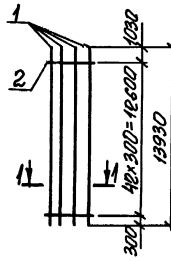
1-1



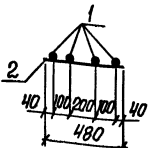
6КР135С-4; 6КР135С-5



6КР139С



1-1



МАРКА КАРКАСА	Поз.	НАИМЕНОВАНИЕ	КОЛ.	МАССА ЕД., КГ	ОБЩАЯ МАССА, КГ
6КР135С	1	φ20 АIII ℓ=13530	4	93,4	138,1
	2	φ6 АI ℓ=480	41	0,11	
6КР135С-1	1	φ22 АIII ℓ=13530	4	10,3	165,7
	2	φ6 АI ℓ=480	41	0,11	
6КР135С-2	1	φ25 АIII ℓ=13530	4	52,1	220,0
	2	φ8 АI ℓ=480	61	0,19	
6КР135С-3	1	φ28 АIII ℓ=13530	4	65,4	273,2
	2	φ8 АI ℓ=480	61	0,19	

Арматура класса А-I и А-III по ГОСТ 5781-82

МАРКА КАРКАСА	Поз.	НАИМЕНОВАНИЕ	КОЛ.	МАССА ЕД., КГ	ОБЩАЯ МАССА, КГ
6КР135С-4	1	φ32 АIII ℓ=13530	4	85,4	351,1
	2	φ8 АI ℓ=480	50	0,19	
6КР135С-5	1	φ36 АIII ℓ=13530	4	108,1	447,4
	2	φ10 АI ℓ=480	50	0,30	
6КР139С	1	φ20 АIII ℓ=13930	4	34,4	142,3
	2	φ6 АI ℓ=480	43	0,11	

Арматура класса А-I и А-III по ГОСТ 5781-82

ИВ. № ПОЛОЖ. ПОДПИСАТЬ И ДАТЬ ВЕРДИ ИЛИ П.

ИВ. ОТЗ.	БРОДСКИЙ	Л
И. КОНТР.	САВАНСКИЙ	Л
И. СПЕЦ.	САВАНСКИЙ	Л
Зав. ГР.	Кудрявцев	Кудря
Исполн.	Копина	Иван
Провер.	Тремль	Л

1.424.1-10.6С-88	
КАРКАС	Страниц Лист Листов Р 1 1
6КР135С; 6КР135С-1... 6КР135С-3	
ХАРЬКОВСКИЙ ПРОМСТРОЙНИИПРОЕКТ	

ИВ. № ПОЛОЖ. ПОДПИСАТЬ И ДАТЬ ВЕРДИ ИЛИ П.

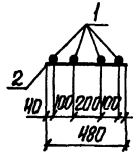
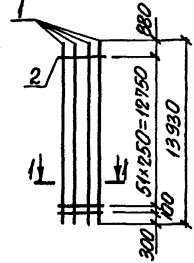
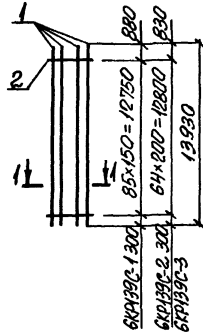
ИВ. ОТЗ.	БРОДСКИЙ	Л
И. КОНТР.	САВАНСКИЙ	Л
И. СПЕЦ.	САВАНСКИЙ	Л
Зав. ГР.	Кудрявцев	Кудря
Исполн.	Копина	Иван
Провер.	Тремль	Л

1.424.1-10.6С-89	
КАРКАС	Страниц Лист Листов Р 1 1
6КР135С-4; 6КР135С-5; 6КР139С	
ХАРЬКОВСКИЙ ПРОМСТРОЙНИИПРОЕКТ	

6КР139С-1...6КР139С-3

6КР139С-4; 6КР139С-5

1-1



МАРКА КАРКАСА	Поз.	НАИМЕНОВАНИЕ	КОЛ.	МАССА ЕД., КГ	ОБЩАЯ МАССА, КГ
6КР139С-1	1	Ф22 АIII ℓ=13930	4	41,5	175,5
	2	Ф8 АI ℓ=480	86	0,11	
6КР139С-2	1	Ф25 АIII ℓ=13930	4	53,6	226,8
	2	Ф8 АI ℓ=480	65	0,19	
6КР139С-3	1	Ф28 АIII ℓ=13930	4	67,3	281,6
	2	Ф8 АI ℓ=480	65	0,19	
6КР139С-4	1	Ф32 АIII ℓ=13930	4	87,9	361,7
	2	Ф8 АI ℓ=480	53	0,19	
6КР139С-5	1	Ф36 АIII ℓ=13930	4	111,3	461,1
	2	Ф10 АI ℓ=480	53	0,30	

Арматура класса А-I и А-III по ГОСТ 5781-82

1.424.1-10.6С-90

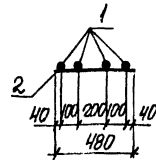
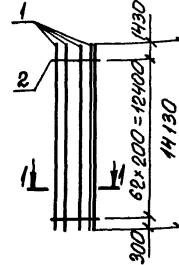
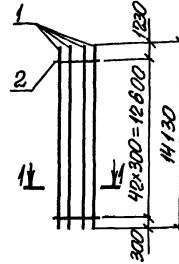
КАРКАС
6КР139С-1...6КР139С-5

Станция Лист Листов
Р 1
ХАРЬКОВСКИЙ
ПРОМСТРОИНИИПРОЕКТ

6КР141С; 6КР141С-1

6КР141С-2; 6КР141С-3

1-1



МАРКА КАРКАСА	Поз.	НАИМЕНОВАНИЕ	КОЛ.	МАССА ЕД., КГ	ОБЩАЯ МАССА, КГ
6КР141С	1	Ф20 АIII ℓ=14130	4	34,9	144,3
	2	Ф8 АI ℓ=480	43	0,11	
6КР141С-1	1	Ф22 АIII ℓ=14130	4	42,1	173,1
	2	Ф8 АI ℓ=480	43	0,11	
6КР141С-2	1	Ф25 АIII ℓ=14130	4	54,4	229,6
	2	Ф8 АI ℓ=480	63	0,19	
6КР141С-3	1	Ф28 АIII ℓ=14130	4	68,3	283,2
	2	Ф8 АI ℓ=480	63	0,19	

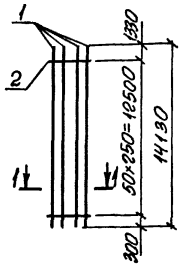
Арматура класса А-I и А-III по ГОСТ 5781-82

1.424.1-10.6С-91

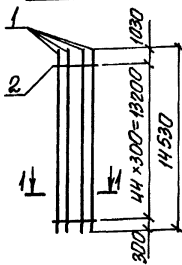
КАРКАС
6КР141С; 6КР141С-1...6КР141С-3

Станция Лист Листов
Р 1
ХАРЬКОВСКИЙ
ПРОМСТРОИНИИПРОЕКТ

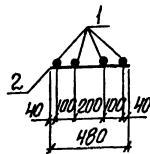
БКР141С-4; БКР141С-5



БКР145С



1-1



МАРКА КАРКАСА	Поз.	НАИМЕНОВАНИЕ	КОЛ.	МАССА ЕД., КГ	ОБЩАЯ МАССА, КГ
БКР141С-4	1	φ32 А \bar{I} $l=14130$	4	89,2	366,5
	2	φ8 А \bar{I} $l=480$	51	0,19	
БКР141С-5	1	φ36 А \bar{I} $l=14130$	4	112,9	466,9
	2	φ10 А \bar{I} $l=480$	51	0,30	
БКР145С	1	φ20 А \bar{I} $l=14530$	4	35,9	148,6
	2	φ6 А \bar{I} $l=480$	45	0,11	

Арматура класса А-I и А-II по ГОСТ 5781-82

ИМЯ, № ПОДА. ПОДПИСЬ И ДАТА

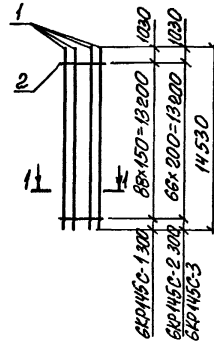
ИРЧ. ОТД. БРОДСКИЙ
И КОНТ. СВАЯНСКИЙ
П. СПЕЦ. СВАЯНСКИЙ
Зав. ГР. СВАЯНСКИЙ
ИСПОЛН. КОПИЯ
ПРОВЕР. ТРЕТЬЯК

1.424.1-10.6С-92

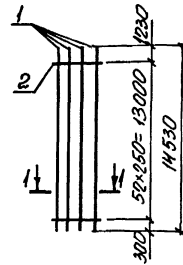
КАРКАС
БКР141С-4; БКР141С-5; БКР145С

СТАРШАЯ ЛИСТ ЛИСТОВ
Р 1
ХАРЬКОВСКИЙ
ПРОМСТРОЙНИИПРОЕКТ

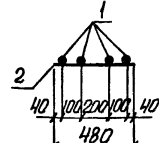
БКР145С-1... БКР145С-3



БКР145С-4; БКР145С-5



1-1



МАРКА КАРКАСА	Поз.	НАИМЕНОВАНИЕ	КОЛ.	МАССА ЕД., КГ	ОБЩАЯ МАССА, КГ
БКР145С-1	1	φ22 А \bar{I} $l=14530$	4	43,3	183,0
	2	φ6 А \bar{I} $l=480$	89	0,11	
БКР145С-2	1	φ25 А \bar{I} $l=14530$	4	55,9	236,3
	2	φ8 А \bar{I} $l=480$	67	0,19	
БКР145С-3	1	φ28 А \bar{I} $l=14530$	4	70,2	293,5
	2	φ8 А \bar{I} $l=480$	67	0,19	
БКР145С-4	1	φ32 А \bar{I} $l=14530$	4	91,7	376,9
	2	φ8 А \bar{I} $l=480$	53	0,19	
БКР145С-5	1	φ36 А \bar{I} $l=14530$	4	116,1	480,3
	2	φ10 А \bar{I} $l=480$	53	0,30	

Арматура класса А-I и А-II по ГОСТ 5781-82

ИМЯ, № ПОДА. ПОДПИСЬ И ДАТА

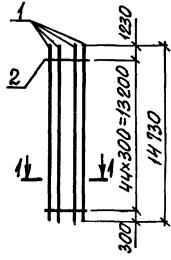
ИРЧ. ОТД. БРОДСКИЙ
И КОНТ. СВАЯНСКИЙ
П. СПЕЦ. СВАЯНСКИЙ
Зав. ГР. СВАЯНСКИЙ
ИСПОЛН. КОПИЯ
ПРОВЕР. ТРЕТЬЯК

1.424.11-10.6С-93

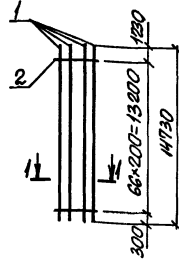
КАРКАС
БКР145С-1... БКР145С-5

СТАРШАЯ ЛИСТ ЛИСТОВ
Р 1
ХАРЬКОВСКИЙ
ПРОМСТРОЙНИИПРОЕКТ

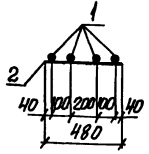
БКР147С-1; БКР147С-1



БКР147С-2; БКР147С-3



1-1



МАРКА КАРКАСА	Поз.	НАИМЕНОВАНИЕ	КОЛ.	МАССА ЕД., КГ	ОБЩАЯ МАССА, КГ
БКР147С	1	Φ20 АIII ℓ=14730	4	36,4	150,6
	2	Φ6 АI ℓ=480	45	0,11	
БКР147С-1	1	Φ22 АIII ℓ=14730	4	43,9	180,6
	2	Φ6 АI ℓ=480	45	0,11	
БКР147С-2	1	Φ25 АIII ℓ=14730	4	56,7	239,5
	2	Φ8 АI ℓ=480	67	0,19	
БКР147С-3	1	Φ28 АIII ℓ=14730	4	71,2	297,5
	2	Φ8 АI ℓ=480	67	0,19	

Арматура класса А-I и А-III по ГОСТ 5781-82

Имя, Фамилия, Подпись, И. ДАТЗА

ИВЧ ДТА БРАДСКИЙ
И. КОТЛЕР
И. СПЕЦ.
БРАДСКИЙ
Зав. ГР. УПРАВЛЕНИЯ
ИСПОЛН. КОПИЯ
ПРОВЕР. ТРЕМЛЬ

1.424.1-10.6С-94

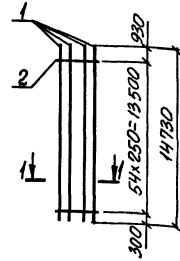
КАРКАС

БКР147С; БКР147С-1... БКР147С-3

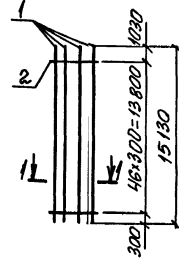
Страниц Лист 1

ХАРЬКОВСКИЙ ПРОМСТРОЙНИИПРОЕКТ

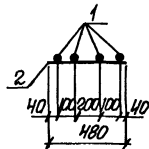
БКР147С-4; БКР147С-5



БКР151С



1-1



МАРКА КАРКАСА	Поз.	НАИМЕНОВАНИЕ	КОЛ.	МАССА ЕД., КГ	ОБЩАЯ МАССА, КГ
БКР147С-4	1	Φ32 АIII ℓ=14730	4	93,0	382,5
	2	Φ8 АI ℓ=480	55	0,19	
БКР147С-5	1	Φ36 АIII ℓ=14730	4	117,7	487,3
	2	Φ10 АI ℓ=480	55	0,30	
БКР151С	1	Φ20 АIII ℓ=15130	4	37,4	154,8
	2	Φ6 АI ℓ=480	47	0,11	

Арматура класса А-I и А-III по ГОСТ 5781-82

Имя, Фамилия, Подпись, И. ДАТЗА

ИВЧ ДТА БРАДСКИЙ
И. КОТЛЕР
И. СПЕЦ.
БРАДСКИЙ
Зав. ГР. УПРАВЛЕНИЯ
ИСПОЛН. КОПИЯ
ПРОВЕР. ТРЕМЛЬ

1.424.1-10.6С-95

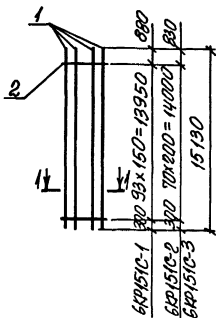
КАРКАС

БКР147С-4; БКР147С-5; БКР151С

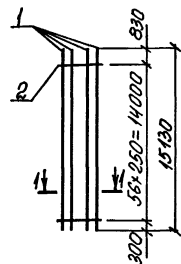
Страниц Лист 1

ХАРЬКОВСКИЙ ПРОМСТРОЙНИИПРОЕКТ

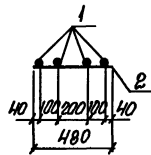
6КР151С-1...6КР151С-3



6КР151С-4;6КР151С-5



1-1



МАРКА КАРКАСА	Поз.	НАИМЕНОВАНИЕ	Кол.	МАССА ЕД., КГ	ОБЩАЯ МАССА, КГ
6КР151С-1	1	φ22 АIII ℓ=15130	4	45,1	190,7
	2	φ6 АI ℓ=480	94	0,11	
6КР151С-2	1	φ25 АIII ℓ=15130	4	58,3	246,7
	2	φ8 АI ℓ=480	71	0,19	
6КР151С-3	1	φ28 АIII ℓ=15130	4	73,1	305,9
	2	φ8 АI ℓ=480	71	0,19	
6КР151С-4	1	φ32 АIII ℓ=15130	4	95,5	392,8
	2	φ8 АI ℓ=480	57	0,19	
6КР151С-5	1	φ36 АIII ℓ=15130	4	120,9	500,7
	2	φ10 АI ℓ=480	57	0,30	

Арматура класса А-I и А-III по ГОСТ 5781-82

Нач. отд. Бродский
Н.контр. Савранский
Пл. спец. Савранский
Зав. гр. Украинская
Исполн. Котина
Провер. Третьяк

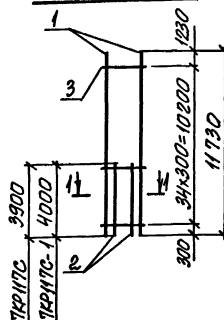
1.424.1-10.6С-96

КАРКАС
6КР151С-1...6КР151С-5

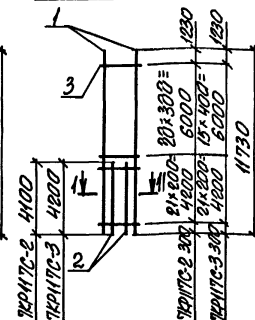
Страна Лист Листов
Р 1 1

ХАРЬКОВСКИЙ
ПРОМСТРОИНИПРОЕКТ

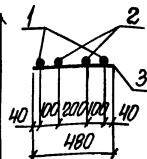
7КРН7С; 7КРН7С-1



7КРН7С-2; 7КРН7С-3



1-1



МАРКА КАРКАСА	Поз.	НАИМЕНОВАНИЕ	Кол.	МАССА ЕД., КГ	ОБЩАЯ МАССА, КГ
7КРН7С	1	φ20 АIII ℓ=11730	2	29,0	81,1
	2	φ20 АIII ℓ=3900	2	9,6	
	3	φ6 АI ℓ=480	35	0,11	
7КРН7С-1	1	φ22 АIII ℓ=11730	2	35,0	97,7
	2	φ22 АIII ℓ=4000	2	11,9	
	3	φ6 АI ℓ=480	35	0,11	
7КРН7С-2	1	φ25 АIII ℓ=11730	2	45,2	130,0
	2	φ25 АIII ℓ=4100	2	15,8	
	3	φ8 АI ℓ=480	42	0,19	
7КРН7С-3	1	φ28 АIII ℓ=11730	2	56,7	161,0
	2	φ28 АIII ℓ=4200	2	20,3	
	3	φ8 АI ℓ=480	37	0,19	

Арматура класса А-I и А-III по ГОСТ 5781-82

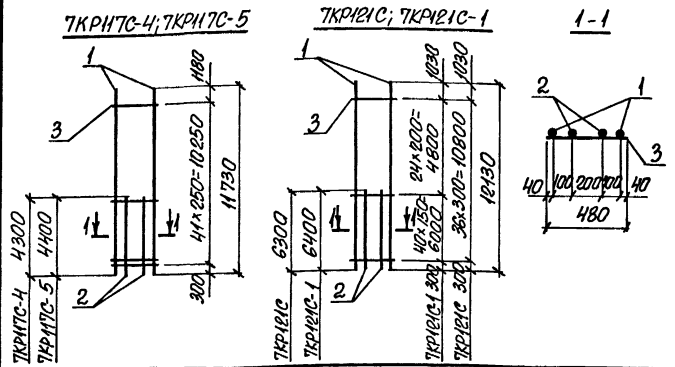
Нач. отд. Бродский
Н.контр. Савранский
Пл. спец. Савранский
Зав. гр. Украинская
Исполн. Котина
Провер. Третьяк

1.424.1-10.6С-97

КАРКАС
7КРН7С; 7КРН7С-1...7КРН7С-3

Страна Лист Листов
Р 1 1

ХАРЬКОВСКИЙ
ПРОМСТРОИНИПРОЕКТ

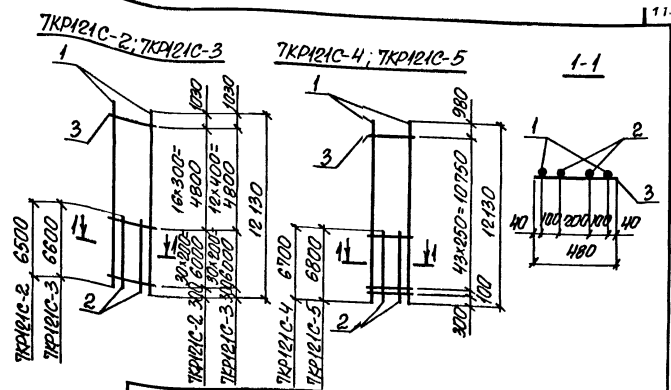


МАРКА КАРКАСА	Поз.	НАИМЕНОВАНИЕ	КОЛ.	МАССА ЕД., КГ	ОБЩАЯ МАССА, КГ
7КРН7С-4	1	φ32 АIII ℓ=11730	2	74,0	210,4
	2	φ32 АIII ℓ=4300	2	27,1	
	3	φ8 АI ℓ=480	42	0,19	
7КРН7С-5	1	φ36 АIII ℓ=11730	2	93,7	270,7
	2	φ36 АIII ℓ=4400	2	35,2	
	3	φ10 АI ℓ=480	42	0,30	
7КР12С	1	φ20 АIII ℓ=12130	2	30,0	95,3
	2	φ20 АIII ℓ=6300	2	15,6	
	3	φ6 АI ℓ=480	37	0,11	
7КР12С-1	1	φ22 АIII ℓ=12130	2	36,2	117,8
	2	φ22 АIII ℓ=6400	2	19,1	
	3	φ6 АI ℓ=480	65	0,11	

Арматура класса А-I и А-III по ГОСТ 5781-82

ИВ № ПОСЛ.	ПРОВЕРШЕ И ДАТА	ВЕРТ. ИСП.
ИЗЧ. ОТАБРОДСКИЙ	17.0	
И. КОНТ. СВАРАНСКИЙ	17.0	
П. СПЕЦ. СВАРАНСКИЙ	17.0	
Э.В. ГР. КУРЧЕНЕВСКАЯ	17.0	
ИСПОЛН. КОЛИНА	17.0	
ПРОВЕР. ТРЕМЬ	17.0	

1.424.1-10.6С-98	
КАРКАС	СТАНДА. ЛИСТ ЛИСТОВ
7КРН7С-4; 7КРН7С-5	Р 1
7КР12С; 7КР12С-1	ХАРЬКОВСКИЙ ПРОМСТРОЙНИИМПРЕКТ

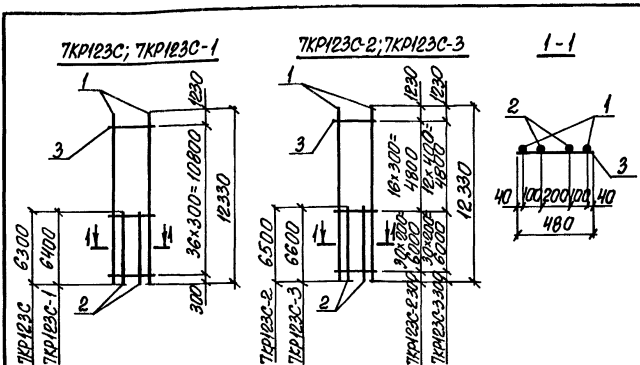


МАРКА КАРКАСА	Поз.	НАИМЕНОВАНИЕ	КОЛ.	МАССА ЕД., КГ	ОБЩАЯ МАССА, КГ
7КР12С-2	1	φ25 АIII ℓ=12130	2	46,7	152,3
	2	φ25 АIII ℓ=6500	2	25,0	
	3	φ8 АI ℓ=480	47	0,19	
7КР12С-3	1	φ28 АIII ℓ=12130	2	58,6	180,2
	2	φ28 АIII ℓ=6600	2	31,9	
	3	φ8 АI ℓ=480	43	0,19	
7КР12С-4	1	φ32 АIII ℓ=12130	2	76,5	246,2
	2	φ32 АIII ℓ=6700	2	40,3	
	3	φ8 АI ℓ=480	45	0,19	
7КР12С-5	1	φ36 АIII ℓ=12130	2	96,9	315,8
	2	φ36 АIII ℓ=6800	2	54,3	
	3	φ10 АI ℓ=480	45	0,30	

Арматура класса А-I и А-III по ГОСТ 5781-82

ИВ № ПОСЛ.	ПРОВЕРШЕ И ДАТА	ВЕРТ. ИСП.
ИЗЧ. ОТАБРОДСКИЙ	17.0	
И. КОНТ. СВАРАНСКИЙ	17.0	
П. СПЕЦ. СВАРАНСКИЙ	17.0	
Э.В. ГР. КУРЧЕНЕВСКАЯ	17.0	
ИСПОЛН. КОЛИНА	17.0	
ПРОВЕР. ТРЕМЬ	17.0	

1.424.1-10.6С-99	
КАРКАС	СТАНДА. ЛИСТ ЛИСТОВ
7КР12С-2... 7КР12С-5	Р 1
	ХАРЬКОВСКИЙ ПРОМСТРОЙНИИМПРЕКТ

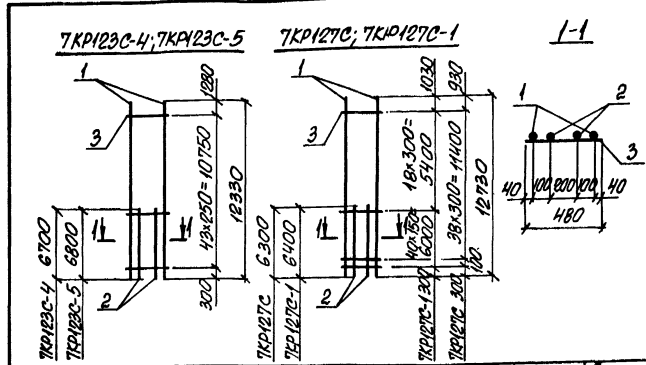


МАРКА КАРКАСА	Поз.	НАИМЕНОВАНИЕ	КОЛ.	МАССА ЕД., КГ	ОБЩАЯ МАССА, КГ
ТКР123С	1	φ20 АIII ℓ=12330	2	30,5	96,3
	2	φ20 АIII ℓ=6300	2	15,6	
	3	φ6 АI ℓ=480	37	0,11	
ТКР123С-1	1	φ22 АIII ℓ=12330	2	36,7	115,7
	2	φ22 АIII ℓ=6400	2	19,1	
	3	φ6 АI ℓ=480	37	0,11	
ТКР123С-2	1	φ25 АIII ℓ=12330	2	47,5	153,9
	2	φ25 АIII ℓ=6500	2	25,0	
	3	φ8 АI ℓ=480	47	0,19	
ТКР123С-3	1	φ28 АIII ℓ=12330	2	59,6	191,2
	2	φ28 АIII ℓ=6600	2	31,9	
	3	φ8 АI ℓ=480	43	0,19	

Арматура класса А-I и А-III по ГОСТ 5781-82

ИЗЛ. ОТД.	БРОДСКИЙ И.	И.
Н. КОНТР.	САВРАНСКИЙ	А.С.
П. СЛЕД.	САВРАНСКИЙ	А.С.
ЗАР. ГР.	КУРНИЧЕНКО	И.С.
ИСПОЛН.	КОЛЧЕНА	А.В.
ПРОВЕР.	ТРЕМЛЯ	И.С.

1.424.1-10.6С-100		СТАВКА	ЛИСТ	ЛИСТОВ
КАРКАС		Р	1	1
ТКР123С; ТКР123С-1...ТКР123С-3		ХАРЬКОВСКИЙ ПРОМСТРОЙНИИПРОЕКТ		

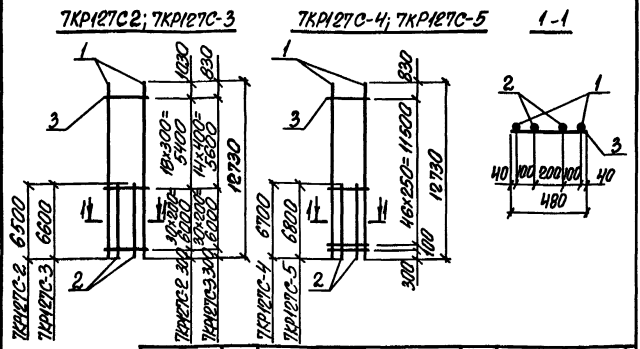


МАРКА КАРКАСА	Поз.	НАИМЕНОВАНИЕ	КОЛ.	МАССА ЕД., КГ	ОБЩАЯ МАССА, КГ
ТКР123С-4	1	φ32 АIII ℓ=12330	2	77,8	248,6
	2	φ32 АIII ℓ=6700	2	42,3	
	3	φ8 АI ℓ=480	44	0,19	
ТКР123С-5	1	φ36 АIII ℓ=12330	2	98,5	318,9
	2	φ36 АIII ℓ=6800	2	54,3	
	3	φ10 АI ℓ=480	44	0,30	
ТКР127С	1	φ20 АIII ℓ=12730	2	31,4	101,6
	2	φ20 АIII ℓ=6300	2	15,6	
	3	φ6 АI ℓ=480	69	0,11	
ТКР127С-1	1	φ22 АIII ℓ=12730	2	37,9	125,2
	2	φ22 АIII ℓ=6400	2	19,1	
	3	φ6 АI ℓ=480	59	0,19	

Арматура класса А-I и А-III по ГОСТ 5781-82

ИЗЛ. ОТД.	БРОДСКИЙ И.	И.
Н. КОНТР.	САВРАНСКИЙ	А.С.
П. СЛЕД.	САВРАНСКИЙ	А.С.
ЗАР. ГР.	КУРНИЧЕНКО	И.С.
ИСПОЛН.	КОЛЧЕНА	А.В.
ПРОВЕР.	ТРЕМЛЯ	И.С.

1.424.1-10.6С-101		СТАВКА	ЛИСТ	ЛИСТОВ
КАРКАС		Р	1	1
ТКР123С-4; ТКР123С-5 ТКР127С; ТКР127С-1		ХАРЬКОВСКИЙ ПРОМСТРОЙНИИПРОЕКТ		



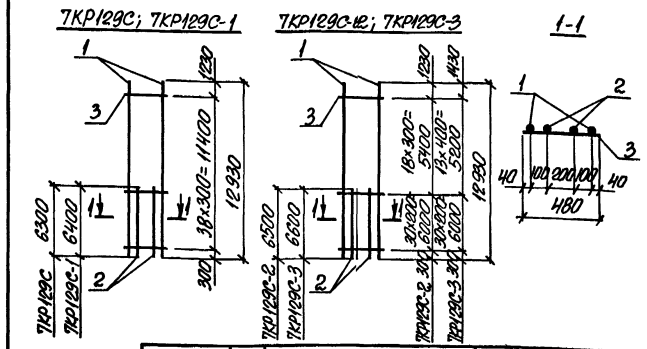
МАРКА КАРКАСА	Поз.	НАИМЕНОВАНИЕ	Кол.	МАССА ЕД., КГ	ОБЩАЯ МАССА КГ
7КР127С-2	1	φ25 А III L=12730	2	49,0	157,3
	2	φ25 А III L=6500	2	25,0	
	3	φ8 А I L=480	49	0,19	
7КР127С-3	1	φ28 А II L=12730	2	61,5	195,4
	2	φ28 А II L=6600	2	31,9	
	3	φ8 А I L=480	45	0,19	
7КР127С-4	1	φ32 А III L=12730	2	80,3	254,3
	2	φ32 А III L=6700	2	42,3	
	3	φ8 А I L=480	48	0,19	
7КР127С-5	1	φ36 А III L=12730	2	101,7	326,5
	2	φ36 А III L=6800	2	54,5	
	3	φ10 А I L=480	48	0,30	

Арматура класса А-I и А-III по ГОСТ 5781-82

ИЗМ. № 01-01-01. УВЕЛИЧЕНА ЧАСТЬ ВЕРХНЕГО ЯРУСА

ИЗМ. № 01-01-01	ИЗДАНИЕ	ИЗДАТЕЛЬ	ВЕРХНЕГО ЯРУСА
ИЗМ. № 01-01-01	ИЗДАНИЕ	ИЗДАТЕЛЬ	ВЕРХНЕГО ЯРУСА
ИЗМ. № 01-01-01	ИЗДАНИЕ	ИЗДАТЕЛЬ	ВЕРХНЕГО ЯРУСА
ИЗМ. № 01-01-01	ИЗДАНИЕ	ИЗДАТЕЛЬ	ВЕРХНЕГО ЯРУСА
ИЗМ. № 01-01-01	ИЗДАНИЕ	ИЗДАТЕЛЬ	ВЕРХНЕГО ЯРУСА
ИЗМ. № 01-01-01	ИЗДАНИЕ	ИЗДАТЕЛЬ	ВЕРХНЕГО ЯРУСА
ИЗМ. № 01-01-01	ИЗДАНИЕ	ИЗДАТЕЛЬ	ВЕРХНЕГО ЯРУСА
ИЗМ. № 01-01-01	ИЗДАНИЕ	ИЗДАТЕЛЬ	ВЕРХНЕГО ЯРУСА
ИЗМ. № 01-01-01	ИЗДАНИЕ	ИЗДАТЕЛЬ	ВЕРХНЕГО ЯРУСА
ИЗМ. № 01-01-01	ИЗДАНИЕ	ИЗДАТЕЛЬ	ВЕРХНЕГО ЯРУСА

1.424.1-10.6С-102		Страницы	Листов
КАРКАС		7КР127С-2...7КР127С-5	ХАРЬКОВСКИЙ ПРОМСТРОЙНИИПРОЕКТИ



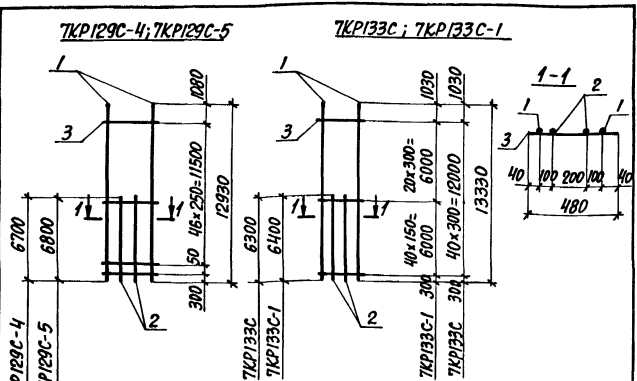
МАРКА КАРКАСА	Поз.	НАИМЕНОВАНИЕ	Кол.	МАССА ЕД., КГ	ОБЩАЯ МАССА КГ
7КР129С	1	φ20 А III L=12930	2	31,9	99,3
	2	φ20 А III L=6300	2	15,6	
	3	φ6 А I L=480	39	0,11	
7КР129С-1	1	φ22 А III L=12930	2	38,5	119,5
	2	φ22 А III L=6400	2	19,1	
	3	φ6 А I L=480	39	0,11	
7КР129С-2	1	φ25 А III L=12930	2	49,8	158,9
	2	φ25 А III L=6500	2	25,0	
	3	φ8 А I L=480	49	0,19	
7КР129С-3	1	φ28 А III L=12930	2	62,5	197,2
	2	φ28 А III L=6600	2	31,9	
	3	φ8 А I L=480	44	0,19	

Арматура класса А-I и А-III по ГОСТ 5781-82

ИЗМ. № 01-01-01. УВЕЛИЧЕНА ЧАСТЬ ВЕРХНЕГО ЯРУСА

ИЗМ. № 01-01-01	ИЗДАНИЕ	ИЗДАТЕЛЬ	ВЕРХНЕГО ЯРУСА
ИЗМ. № 01-01-01	ИЗДАНИЕ	ИЗДАТЕЛЬ	ВЕРХНЕГО ЯРУСА
ИЗМ. № 01-01-01	ИЗДАНИЕ	ИЗДАТЕЛЬ	ВЕРХНЕГО ЯРУСА
ИЗМ. № 01-01-01	ИЗДАНИЕ	ИЗДАТЕЛЬ	ВЕРХНЕГО ЯРУСА
ИЗМ. № 01-01-01	ИЗДАНИЕ	ИЗДАТЕЛЬ	ВЕРХНЕГО ЯРУСА
ИЗМ. № 01-01-01	ИЗДАНИЕ	ИЗДАТЕЛЬ	ВЕРХНЕГО ЯРУСА
ИЗМ. № 01-01-01	ИЗДАНИЕ	ИЗДАТЕЛЬ	ВЕРХНЕГО ЯРУСА
ИЗМ. № 01-01-01	ИЗДАНИЕ	ИЗДАТЕЛЬ	ВЕРХНЕГО ЯРУСА
ИЗМ. № 01-01-01	ИЗДАНИЕ	ИЗДАТЕЛЬ	ВЕРХНЕГО ЯРУСА
ИЗМ. № 01-01-01	ИЗДАНИЕ	ИЗДАТЕЛЬ	ВЕРХНЕГО ЯРУСА

1.424.1-10.6С-103		Страницы	Листов
КАРКАС		7КР129С; 7КР129С-1...7КР129С-3	ХАРЬКОВСКИЙ ПРОМСТРОЙНИИПРОЕКТИ

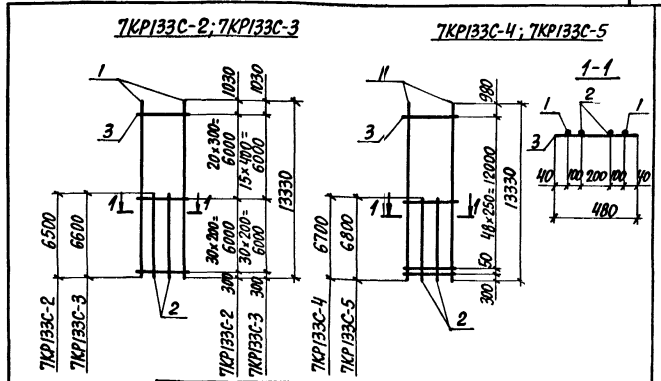


МАРКА КАРКАСА	ПОЗ.	НАИМЕНОВАНИЕ	КОЛ.	МАССА ЕД., КГ	ОБЩАЯ МАССА, КГ
7КР129С-4	1	Φ32АIII ℓ=12930	2	81,6	256,9
	2	Φ32АIII ℓ=6700	2	42,3	
	3	Φ8АI ℓ=480	48	0,19	
7КР129С-5	1	Φ36АIII ℓ=12930	2	103,3	329,6
	2	Φ36АIII ℓ=6800	2	54,3	
	3	Φ10АI ℓ=480	48	0,30	
7КР133С	1	Φ20АIII ℓ=13330	2	32,9	101,5
	2	Φ20АIII ℓ=6300	2	15,6	
	3	Φ6АI ℓ=480	41	0,11	
7КР133С-1	1	Φ22АIII ℓ=13330	2	39,7	124,3
	2	Φ22АIII ℓ=6400	2	19,1	
	3	Φ6АI ℓ=480	61	0,11	

АРМАТУРА КЛАССА А-III И А-III ПО ГОСТ 5781-82

ИЗВ. ПРОЕКТА ПОДПИСЬ И ДАТА
 НАЧ. ОТД. БРОДСКИЙ
 И КОНТР. КУРЧЕНСКИЙ
 Д. СПЕЦ. САВЯРНИКОВА
 ЗАВ. ГР. КУРЧЕНСКИЙ
 ИСПОЛН. САКОЛОВА
 ПРОВЕР. ТРЕМЬ

1.424.1-10.6С-104
 КАРКАС
 7КР129С-4; 7КР129С-5;
 7КР133С; 7КР133С-1
 СТАНДА. ЛИСТ ЛИСТОВ
 Р 1
 ХАРЬКОВСКИЙ
 ПРОМСТРОЙНИИПРОЕКТ



МАРКА КАРКАСА	ПОЗ.	НАИМЕНОВАНИЕ	КОЛ.	МАССА ЕД., КГ	ОБЩАЯ МАССА, КГ
7КР133С-2	1	Φ25АIII ℓ=13330	2	51,3	162,2
	2	Φ25АIII ℓ=6500	2	25,0	
	3	Φ8АI ℓ=480	51	0,19	
7КР133С-3	1	Φ28АIII ℓ=13330	2	64,4	200,3
	2	Φ28АIII ℓ=6500	2	31,4	
	3	Φ8АI ℓ=480	46	0,19	
7КР133С-4	1	Φ32АIII ℓ=13330	2	84,1	262,3
	2	Φ32АIII ℓ=6700	2	42,3	
	3	Φ8АI ℓ=480	50	0,19	
7КР133С-5	1	Φ36АIII ℓ=13330	2	106,5	336,6
	2	Φ36АIII ℓ=6800	2	54,3	
	3	Φ10АI ℓ=480	50	0,30	

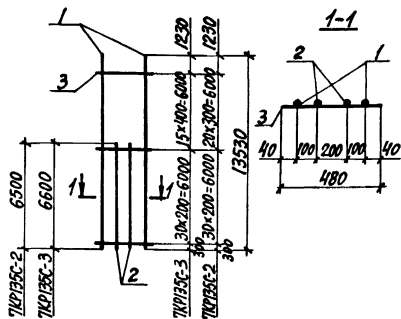
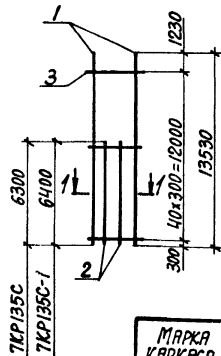
АРМАТУРА КЛАССА А-III И А-III ПО ГОСТ 5781-82

ИЗВ. ПРОЕКТА ПОДПИСЬ И ДАТА
 НАЧ. ОТД. БРОДСКИЙ
 И КОНТР. КУРЧЕНСКИЙ
 Д. СПЕЦ. САВЯРНИКОВА
 ЗАВ. ГР. КУРЧЕНСКИЙ
 ИСПОЛН. САКОЛОВА
 ПРОВЕР. ТРЕМЬ

1.424.1-10.6С-105
 КАРКАС
 7КР133С-2...7КР133С-5
 СТАНДА. ЛИСТ ЛИСТОВ
 Р 1
 ХАРЬКОВСКИЙ
 ПРОМСТРОЙНИИПРОЕКТ

7КР135С; 7КР135С-1

7КР135С-2; 7КР135С-3



МАРКА КАРКАСА	Поз.	НАИМЕНОВАНИЕ	Кол.	МАССА ЕД., КГ	ОБЩАЯ МАССА, КГ
7КР135С	1	Φ20AIII ℓ=13530	2	33,4	102,5
	2	Φ20AIII ℓ=6300	2	15,6	
	3	Φ6AII ℓ=480	41	0,11	
7КР135С-1	1	Φ22AIII ℓ=13530	2	40,3	123,3
	2	Φ22AIII ℓ=6400	2	19,1	
	3	Φ6AII ℓ=480	41	0,11	
7КР135С-2	1	Φ25AIII ℓ=13530	2	52,1	163,8
	2	Φ25AIII ℓ=6500	2	25,0	
	3	Φ8AII ℓ=480	51	0,19	
7КР135С-3	1	Φ28AIII ℓ=13530	2	65,4	203,3
	2	Φ28AIII ℓ=6600	2	31,9	
	3	Φ8AII ℓ=480	46	0,19	

Арматура класса АІІ и АІІІ по ГОСТ 5781-82

ИП. ОТД.	БРОДСКИЙ	И.С.
И. КОНТР.	САВРАНСКИЙ	И.С.
И. КОНСТ.	САВРАНСКИЙ	И.С.
З.В. ГР.	КУДРИНЦЕВА	И.С.
ИСПОЛН.	СОКОЛОВА	И.С.
ПРОВЕР.	ТРЕМАБ	И.С.

1.424.1-10.6С-106

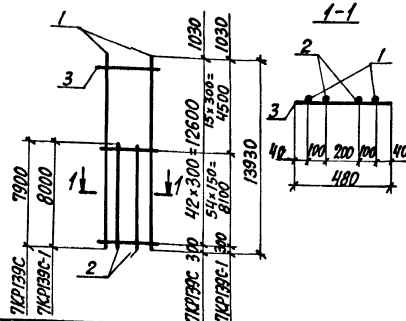
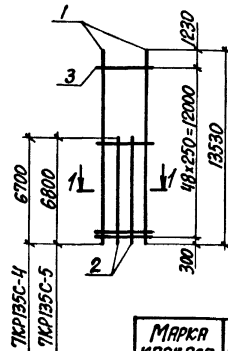
КАРКАС

7КР135С; 7КР135С-1... 7КР135С-3

СТРОИТЕЛЬНЫЙ ЛИСТ	ЛИСТОВ
Р	1
ХАРЬКОВСКИЙ ПРОМСТРОИНИИПРОЕКТ	

7КР135С-4; 7КР135С-5

7КР139С; 7КР139С-1



МАРКА КАРКАСА	Поз.	НАИМЕНОВАНИЕ	Кол.	МАССА ЕД., КГ	ОБЩАЯ МАССА, КГ
7КР135С-4	1	Φ32AIII ℓ=13530	2	85,4	264,9
	2	Φ32AIII ℓ=6700	2	42,3	
	3	Φ8AII ℓ=480	50	0,19	
7КР135С-5	1	Φ36AIII ℓ=13530	2	107,9	339,5
	2	Φ36AIII ℓ=6800	2	54,3	
	3	Φ10AII ℓ=480	50	0,30	
7КР139С	1	Φ20AIII ℓ=13930	2	34,4	112,5
	2	Φ20AIII ℓ=7900	2	19,5	
	3	Φ6AII ℓ=480	43	0,11	
7КР139С-1	1	Φ22AIII ℓ=13930	2	41,5	138,3
	2	Φ22AIII ℓ=8000	2	23,8	
	3	Φ6AII ℓ=480	70	0,11	

Арматура класса АІІ и АІІІ по ГОСТ 5781-82

ИП. ОТД.	БРОДСКИЙ	И.С.
И. КОНТР.	САВРАНСКИЙ	И.С.
И. КОНСТ.	САВРАНСКИЙ	И.С.
З.В. ГР.	КУДРИНЦЕВА	И.С.
ИСПОЛН.	СОКОЛОВА	И.С.
ПРОВЕР.	ТРЕМАБ	И.С.

1.424.1-10.6С-107

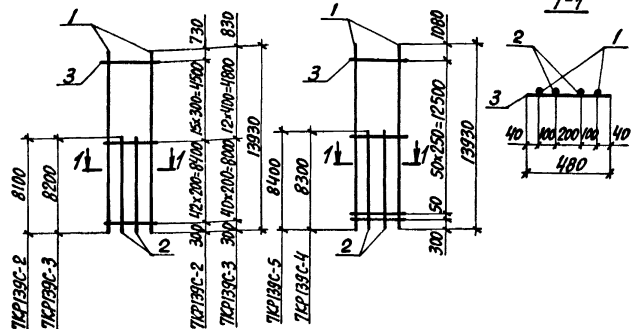
КАРКАС

7КР135С-4; 7КР135С-5;
7КР139С; 7КР139С-1

СТРОИТЕЛЬНЫЙ ЛИСТ	ЛИСТОВ
Р	1
ХАРЬКОВСКИЙ ПРОМСТРОИНИИПРОЕКТ	

7КР139С-2; 7КР139С-3

7КР139С-4; 7КР139С-5

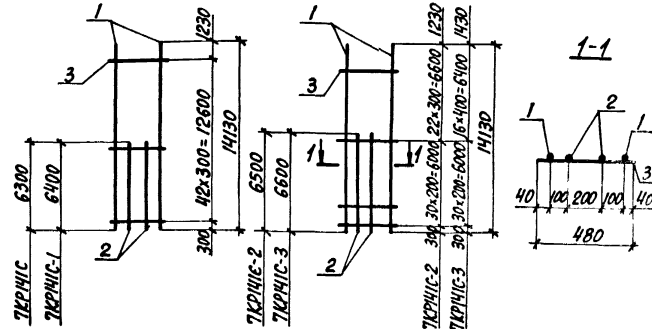


МАРКА КАРКАСА	Поз.	НАИМЕНОВАНИЕ	Кол.	МАССА ЕД., КГ	ОБЩАЯ МАССА, КГ
7КР139С-2	1	Ф25АIII ℓ=13930	2	53,6	180,5
	2	Ф25АIII ℓ=8100	2	31,2	
	3	Ф8АI ℓ=480	58	0,19	
7КР139С-3	1	Ф28АIII ℓ=13930	2	67,3	223,9
	2	Ф28АIII ℓ=8200	2	39,6	
	3	Ф8АI ℓ=480	53	0,19	
7КР139С-4	1	Ф32АIII ℓ=13930	2	87,9	289,5
	2	Ф32АIII ℓ=8300	2	52,4	
	3	Ф8АI ℓ=480	52	0,19	
7КР139С-5	1	Ф36АIII ℓ=13930	2	111,3	372,4
	2	Ф36АIII ℓ=8400	2	67,1	
	3	Ф10АI ℓ=480	52	0,30	

Арматура класса АIII и АIII по ГОСТ 5781-82

7КР141С; 7КР141С-1

7КР141С-2; 7КР141С-3



МАРКА КАРКАСА	Поз.	НАИМЕНОВАНИЕ	Кол.	МАССА ЕД., КГ	ОБЩАЯ МАССА, КГ
7КР141С	1	Ф20АIII ℓ=14130	2	34,9	105,7
	2	Ф20АIII ℓ=6300	2	15,6	
	3	Ф6АI ℓ=480	43	0,11	
7КР141С-1	1	Ф22АIII ℓ=14130	2	42,1	127,1
	2	Ф22АIII ℓ=6400	2	19,1	
	3	Ф6АI ℓ=480	43	0,11	
7КР141С-2	1	Ф25АIII ℓ=14130	2	54,4	168,9
	2	Ф25АIII ℓ=6500	2	25,0	
	3	Ф8АI ℓ=480	53	0,19	
7КР141С-3	1	Ф28АIII ℓ=14130	2	68,3	209,3
	2	Ф28АIII ℓ=6600	2	31,9	
	3	Ф8АI ℓ=480	47	0,19	

Арматура класса АIII и АIII по ГОСТ 5781-82

Имя, № подразделения, должность и дата выдачи №

Имя, Отд.	Бродский	И
И. Конст.	Саваранский	И
И. Конст.	Саваранский	И
Прзр. Р.Б.	Клиричевский	И
Исполн.	Соколова	И
Провер.	Тремль	И

1.424.1-10.6С-108

КАРКАС

7КР139С-2...7КР139С-5

Страниц Лист Листов
Р 1 1

ХАРЬКОВСКИЙ
ПРОМСТРОИНИИПРОЕКТ

Имя, № подразделения, должность и дата выдачи №

Имя, Отд.	Бродский	И
И. Конст.	Саваранский	И
И. Конст.	Саваранский	И
Прзр. Р.Б.	Клиричевский	И
Исполн.	Соколова	И
Провер.	Тремль	И

1.424.1-10.6С-109

КАРКАС

7КР141С; 7КР141С-1...7КР141С-3

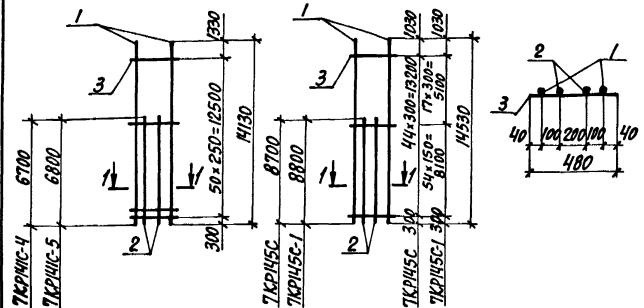
Страниц Лист Листов
Р 1 1

ХАРЬКОВСКИЙ
ПРОМСТРОИНИИПРОЕКТ

7КР141С-4; 7КР141С-5

7КР145С; 7КР145С-1

1-1



МАРКА КАРКАСА	Поз.	НАИМЕНОВАНИЕ	Кол.	МАССА, ЕД., КГ	ОБЩАЯ МАССА, КГ
7КР141С-4	1	Ф32АIII ℓ=14130	2	89,2	272,7
	2	Ф32АIII ℓ=6700	2	42,3	
	3	Ф8АI ℓ=480	51	0,19	
7КР141С-5	1	Ф36АIII ℓ=14130	2	113,0	349,9
	2	Ф36АIII ℓ=6800	2	54,3	
	3	Ф10АI ℓ=480	51	0,30	
7КР145С	1	Ф20АIII ℓ=14530	2	35,9	119,8
	2	Ф20АIII ℓ=8700	2	21,5	
	3	Ф6АI ℓ=480	45	0,11	
7КР145С-1	1	Ф22АIII ℓ=14530	2	43,3	146,9
	2	Ф22АIII ℓ=8800	2	26,2	
	3	Ф6АI ℓ=480	72	0,11	

АРМАТУРА КЛАССА А-I И А-III ПО ГОСТ 5781-82

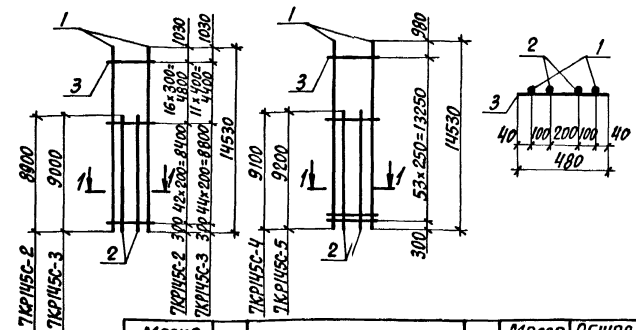
ИЗЛ. ОТД.	БРОДСКИЙ	26	
И. КОНТР.	САВРАНСКИЙ	270	
П. КОНСТ.	САВРАНСКИЙ	270	
ЗВ. ГР.	КУРЧЕНСКИЙ	270	
ИСПОЛН.	КОПИНА	270	
ПРОВЕР.	ТРЕМЬ	270	

1.424.1-10.6С-110		СТАДИЯ	ЛИСТ	ЛИСТОВ
КАРКАС 7КР141С-4; 7КР141С-5 7КР145С; 7КР145С-1		Р	1	1
ХАРЬКОВСКИЙ ПРОМСТРОИНИИПРОЕКТ				

7КР145С-2; 7КР145С-3

7КР145С-4; 7КР145С-5

1-1



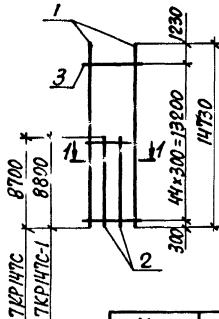
МАРКА КАРКАСА	Поз.	НАИМЕНОВАНИЕ	Кол.	МАССА ЕД., КГ	ОБЩАЯ МАССА, КГ
7КР145С-2	1	Ф25АIII ℓ=14530	2	55,9	191,6
	2	Ф25АIII ℓ=8900	2	34,3	
	3	Ф8АI ℓ=480	59	0,19	
7КР145С-3	1	Ф28АIII ℓ=14530	2	70,2	238,0
	2	Ф28АIII ℓ=9000	2	43,5	
	3	Ф8АI ℓ=480	56	0,19	
7КР145С-4	1	Ф32АIII ℓ=14530	2	91,7	308,5
	2	Ф32АIII ℓ=9100	2	57,4	
	3	Ф8АI ℓ=480	54	0,19	
7КР145С-5	1	Ф36АIII ℓ=14530	2	116,1	395,4
	2	Ф36АIII ℓ=9200	2	73,5	
	3	Ф10АI ℓ=480	54	0,30	

АРМАТУРА КЛАССА А-I И А-III ПО ГОСТ 5781-82

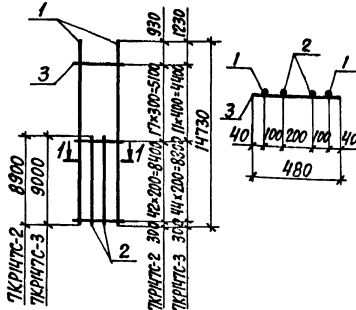
ИЗЛ. ОТД.	БРОДСКИЙ	26	
И. КОНТР.	САВРАНСКИЙ	270	
П. КОНСТ.	САВРАНСКИЙ	270	
ЗВ. ГР.	КУРЧЕНСКИЙ	270	
ИСПОЛН.	КОПИНА	270	
ПРОВЕР.	ТРЕМЬ	270	

1.424.1-10.6С-111		СТАДИЯ	ЛИСТ	ЛИСТОВ
КАРКАС 7КР145С-2... 7КР145С-5		Р	1	1
ХАРЬКОВСКИЙ ПРОМСТРОИНИИПРОЕКТ				

7КР147С; 7КР147С-1



7КР147С-2; 7КР147С-3



1-1

МАРКА КАРКАСА	Поз.	НАИМЕНОВАНИЕ	Кол.	МАССА ЕД., КГ	ОБЩАЯ МАССА, КГ
7КР147С	1	Φ20AIII ℓ=14730	2	36,4	120,8
	2	Φ20AIII ℓ=8700	2	21,5	
	3	Φ6AII ℓ=480	45	0,11	
7КР147С-1	1	Φ22AIII ℓ=14730	2	43,9	145,2
	2	Φ22AIII ℓ=8800	2	26,2	
	3	Φ6AII ℓ=480	45	0,11	
7КР147С-2	1	Φ25AIII ℓ=14730	2	56,7	193,4
	2	Φ25AIII ℓ=8900	2	34,3	
	3	Φ8AII ℓ=480	60	0,19	
7КР147С-3	1	Φ28AIII ℓ=14730	2	71,2	240,0
	2	Φ28AIII ℓ=9000	2	43,5	
	3	Φ8AII ℓ=480	56	0,19	

АРМАТУРА КЛАССА AII И AIII ПО ГОСТ 5781-82

ИЗВ. № 10202
 НАЧ. ОТД. БРОДСКИЙ
 И. КОНТР. КУРЧЕНКОВА
 П. СПЕЦ. САВЕРНСКАЯ
 З. В. Г. КУРЧЕНКОВА
 ИСПОЛН. ЛИТВИНОВА
 ПРОВЕР. ТРЕМЬ

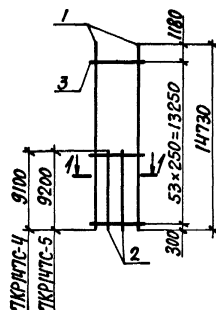
1.424.1-10.6С-112

КАРКАС

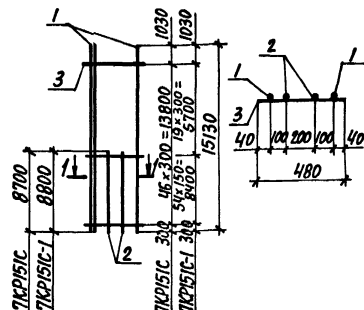
7КР147С; 7КР147С-1...7КР147С-3

СТРОИТЕЛЬНЫЙ ЛИСТ	ЛИСТОВ
Р	1
ХАРЬКОВСКИЙ ПРОМСТРОИНИИПРОЕКТ	

7КР147С-4; 7КР147С-5

7КР147С-4
7КР147С-5

7КР151С; 7КР151С-1

7КР151С
7КР151С-1

МАРКА КАРКАСА	Поз.	НАИМЕНОВАНИЕ	Кол.	МАССА ЕД., КГ	ОБЩАЯ МАССА, КГ
7КР147С-4	1	Φ32AIII ℓ=14730	2	93,0	311,1
	2	Φ32AIII ℓ=9100	2	57,4	
	3	Φ8AII ℓ=480	54	0,19	
7КР147С-5	1	Φ36AIII ℓ=14730	2	117,7	398,6
	2	Φ36AIII ℓ=9200	2	73,5	
	3	Φ10AII ℓ=480	54	0,30	
7КР151С	1	Φ20AIII ℓ=15130	2	37,4	123,0
	2	Φ20AIII ℓ=8700	2	21,5	
	3	Φ6AII ℓ=480	47	0,11	
7КР151С-1	1	Φ22AIII ℓ=15130	2	45,2	150,9
	2	Φ22AIII ℓ=8800	2	26,2	
	3	Φ6AII ℓ=480	74	0,11	

АРМАТУРА КЛАССА AII И AIII ПО ГОСТ 5781-82

ИЗВ. № 10202
 НАЧ. ОТД. БРОДСКИЙ
 И. КОНТР. КУРЧЕНКОВА
 П. СПЕЦ. САВЕРНСКАЯ
 З. В. Г. КУРЧЕНКОВА
 ИСПОЛН. ЛИТВИНОВА
 ПРОВЕР. ТРЕМЬ

1.424.1-10.6С-113

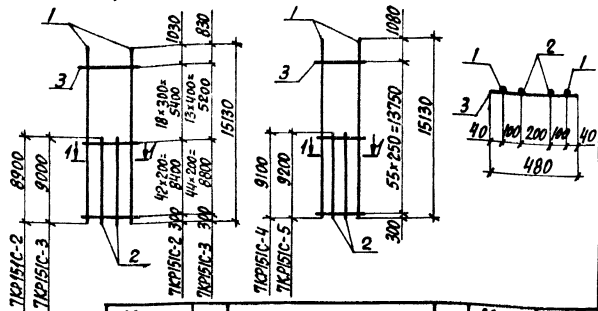
КАРКАС
7КР147С-4; 7КР147С-5
7КР151С; 7КР151С-1

СТРОИТЕЛЬНЫЙ ЛИСТ	ЛИСТОВ
Р	1
ХАРЬКОВСКИЙ ПРОМСТРОИНИИПРОЕКТ	

7КР151С-2; 7КР151С-3

7КР151С-4; 7КР151С-5

1-1



МАРКА КАРКАСА	Поз.	НАИМЕНОВАНИЕ	Кол.	МАССА ЕД., КГ	ОБЩАЯ МАССА, КГ
7КР151С-2	1	φ 25 А III ℓ=15130	2	58,3	196,6
	2	φ 25 А III ℓ=8900	2	34,3	
	3	φ 8 А I ℓ=480	60	0,19	
7КР151С-3	1	φ 28 А III ℓ=15130	2	73,1	244,2
	2	φ 28 А III ℓ=9000	2	43,5	
	3	φ 8 А I ℓ=480	58	0,19	
7КР151С-4	1	φ 32 А III ℓ=15130	2	95,5	316,4
	2	φ 32 А III ℓ=9100	2	57,4	
	3	φ 8 А I ℓ=480	56	0,19	
7КР151С-5	1	φ 36 А III ℓ=15130	2	120,9	405,6
	2	φ 36 А III ℓ=9200	2	73,5	
	3	φ 10 А I ℓ=480	56	0,30	

АРМАТУРА КЛАССА А-I И А-III ПО ГОСТ 5781-82

ИЗМ. № 01/02 ПОДПИСЬ И ДАТА ИСП. АНД. АС
 НАЧ. ОТД. БРОДСКИЙ
 И КОНТР. КАВРАЧЕВСКИЙ
 СП. СПЕЦ. САВРАЧЕВСКИЙ
 ЗАВ. ГР. КАВРАЧЕВСКИЙ
 ИСПОЛН. ЛИТВИНОВА
 ПРОВЕР. ТРЕМЛЬ

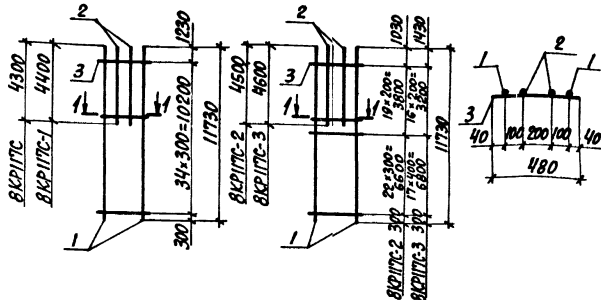
1.424.1-10.6С-114

КАРКАС
7КР151С-2...7КР151С-5СТАРЫЙ ЛИСТ ЛИСТОВ
Р 1ХАРЬКОВСКИЙ
ПРОМСТРОИНИИПРОЕКТ

8КР117С; 8КР117С-1

8КР117С-2; 8КР117С-3

1-1



МАРКА КАРКАСА	Поз.	НАИМЕНОВАНИЕ	Кол.	МАССА ЕД., КГ	ОБЩАЯ МАССА, КГ
8КР117С	1	φ 20 А III ℓ=11730	2	29,0	83,1
	2	φ 20 А III ℓ=4300	2	10,6	
	3	φ 6 А I ℓ=480	35	0,11	
8КР117С-1	1	φ 22 А III ℓ=11730	2	35,0	100,1
	2	φ 22 А III ℓ=4400	2	13,1	
	3	φ 6 А I ℓ=480	35	0,11	
8КР117С-2	1	φ 25 А III ℓ=11730	2	45,2	133,0
	2	φ 25 А III ℓ=4500	2	17,3	
	3	φ 8 А I ℓ=480	42	0,19	
8КР117С-3	1	φ 28 А III ℓ=11730	2	56,7	164,3
	2	φ 28 А III ℓ=4600	2	22,2	
	3	φ 8 А I ℓ=480	34	0,19	

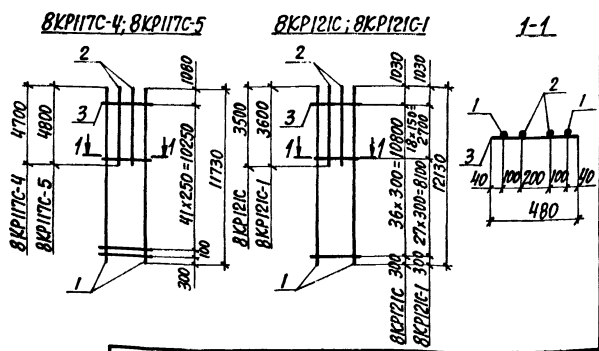
АРМАТУРА КЛАССА А-I И А-III ПО ГОСТ 5781-82

ИЗМ. № 01/02 ПОДПИСЬ И ДАТА ИСП. АНД. АС
 НАЧ. ОТД. БРОДСКИЙ
 И КОНТР. КАВРАЧЕВСКИЙ
 СП. СПЕЦ. САВРАЧЕВСКИЙ
 ЗАВ. ГР. КАВРАЧЕВСКИЙ
 ИСПОЛН. ЛИТВИНОВА
 ПРОВЕР. ТРЕМЛЬ

1.424.1-10.6С-115

КАРКАС
8КР117С; 8КР117С-1...8КР117С-3СТАРЫЙ ЛИСТ ЛИСТОВ
Р 1ХАРЬКОВСКИЙ
ПРОМСТРОИНИИПРОЕКТ

23998-04 45



МАРКА КАРКАСА	Поз.	НАИМЕНОВАНИЕ	Кол.	МАССА ЕД., КГ	ОБЩАЯ МАССА, КГ
ВКР117С-4	1	Ф32АIII ℓ=11730	2	74,0	215,6
	2	Ф32АIII ℓ=4700	2	29,7	
	3	Ф8АI ℓ=480	43	0,19	
ВКР117С-5	1	Ф36АIII ℓ=11730	2	93,7	277,1
	2	Ф36АIII ℓ=4800	2	38,4	
	3	Ф10АI ℓ=480	43	0,30	
ВКР121С	1	Ф20АIII ℓ=12130	2	30,0	81,5
	2	Ф20АIII ℓ=3500	2	8,7	
	3	Ф6АI ℓ=480	37	0,11	
ВКР121С-1	1	Ф22АIII ℓ=12130	2	36,2	98,9
	2	Ф22АIII ℓ=3600	2	10,7	
	3	Ф6АI ℓ=480	46	0,11	

АРМАТУРА КЛАССА АI и АIII по ГОСТ 5781-82

Иван. Л. Попов. Подпись и дата (взр. инв. № 2)

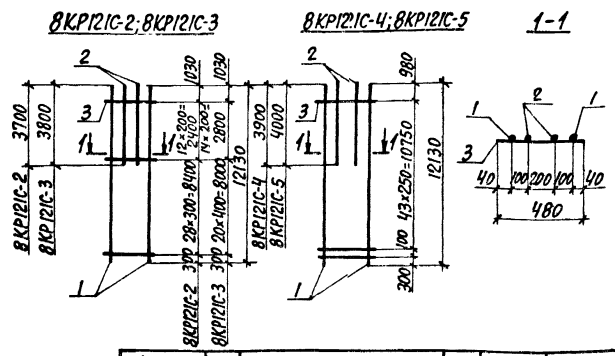
Иван. Отд. Бродская
И. КОНТР. Кудрявская
гл. спец. Саварская
Зав. гр. Кудрявская
Исполн. Литвинова
Провер. Тремль

1.424.1-10.6С-116

КАРКАС
ВКР117С-4; ВКР117С-5;
ВКР121С; ВКР121С-1

Страниц	Лист	Листов
Р		1

ХАРЬКОВСКИЙ
ПРОМСТРОИНИПРОЕКТ



МАРКА КАРКАСА	Поз.	НАИМЕНОВАНИЕ	Кол.	МАССА ЕД., КГ	ОБЩАЯ МАССА, КГ
ВКР121С-2	1	Ф25АIII ℓ=12130	2	46,7	129,4
	2	Ф25АIII ℓ=3700	2	14,1	
	3	Ф8АI ℓ=480	41	0,19	
ВКР121С-3	1	Ф28АIII ℓ=12130	2	58,6	160,7
	2	Ф28АIII ℓ=3800	2	18,4	
	3	Ф8АI ℓ=480	35	0,19	
ВКР121С-4	1	Ф32АIII ℓ=12130	2	76,5	210,8
	2	Ф32АIII ℓ=3900	2	24,6	
	3	Ф8АI ℓ=480	45	0,19	
ВКР121С-5	1	Ф36АIII ℓ=12130	2	96,9	271,3
	2	Ф36АIII ℓ=4000	2	32,0	
	3	Ф10АI ℓ=480	45	0,30	

АРМАТУРА КЛАССА АI и АIII по ГОСТ 5781-82

Иван. Л. Попов. Подпись и дата (взр. инв. № 2)

Иван. Отд. Бродская
И. КОНТР. Кудрявская
гл. спец. Саварская
Зав. гр. Кудрявская
Исполн. Литвинова
Провер. Тремль

1.424.1-10.6С-117

КАРКАС
ВКР121С-2...ВКР121С-5

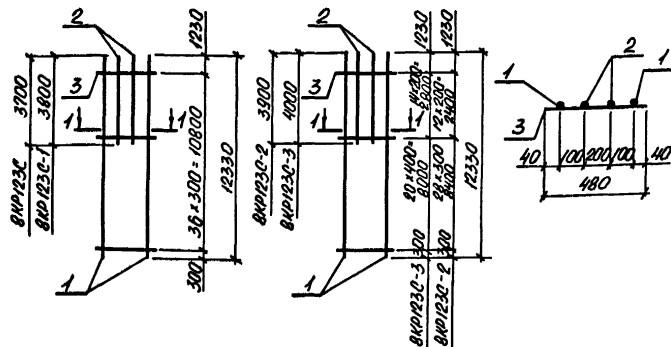
Страниц	Лист	Листов
Р		1

ХАРЬКОВСКИЙ
ПРОМСТРОИНИПРОЕКТ

ВКР123С; ВКР123С-1

ВКР123С-2; ВКР123С-3

1-1



Марка каркаса	Поз.	Наименование	Кол.	Масса ед., кг	Общая масса, кг
ВКР123С	1	φ20 АIII ℓ=12330	2	30,5	83,3
	2	φ20 АIII ℓ=3700	2	9,1	
	3	φ6 АI ℓ=480	37	0,11	
ВКР123С-1	1	φ22 АIII ℓ=12330	2	36,7	100,1
	2	φ22 АIII ℓ=3800	2	11,3	
	3	φ6 АI ℓ=480	37	0,11	
ВКР123С-2	1	φ25 АIII ℓ=12330	2	47,5	132,8
	2	φ25 АIII ℓ=3900	2	15,0	
	3	φ8 АI ℓ=480	41	0,19	
ВКР123С-3	1	φ28 АIII ℓ=12330	2	59,6	164,5
	2	φ28 АIII ℓ=4000	2	19,3	
	3	φ8 АI ℓ=480	35	0,19	

Арматура класса А-I и А-III по ГОСТ 5781-82

Сл. №пр. Подпись и дата

Нач. отд.	Бродский	Л
Н.контр.	Савранский	Л
П. спец.	Савранский	Л
Зав. пр.	Киричевская	Л
Цепан.	Пармент	Л
Пробер.	Тремь	Л

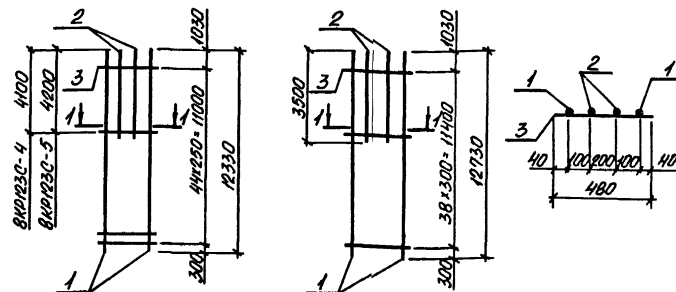
1.424.1-10.6С-11В
Каркас ВКР123С
ВКР123С-1... ВКР123С-3

Стандия Лист Листов
р 1 1
ХАРЬКОВСКИЙ
ПРОМСТРОЙНИИПРОЕКТ

ВКР123С-4; ВКР123С-5

ВКР127С

1-1



Марка каркаса	Поз.	Наименование	Кол.	Масса ед., кг	Общая масса, кг
ВКР123С-4	1	φ32 АIII ℓ=12330	2	77,8	216,1
	2	φ32 АIII ℓ=4200	2	25,9	
	3	φ8 АI ℓ=480	45	0,19	
ВКР123С-5	1	φ36 АIII ℓ=12330	2	98,5	278,0
	2	φ36 АIII ℓ=4200	2	33,6	
	3	φ10 АI ℓ=480	45	0,30	
ВКР127С	1	φ20 АIII ℓ=12730	2	31,4	84,5
	2	φ20 АIII ℓ=3500	2	8,7	
	3	φ6 АI ℓ=480	39	0,11	

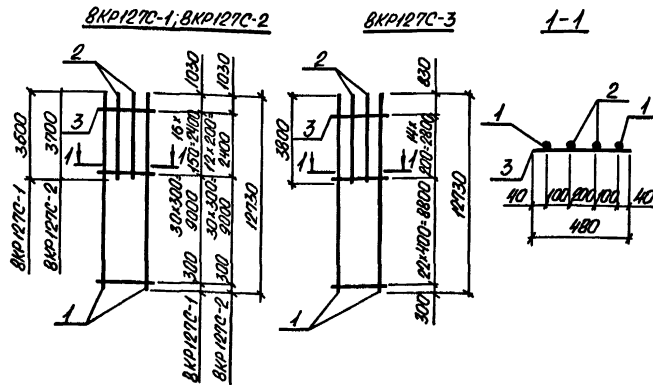
Арматура класса А-I и А-III по ГОСТ 5781-82

Сл. №пр. Подпись и дата

Нач. отд.	Бродский	Л
Н.контр.	Савранский	Л
П. спец.	Савранский	Л
Зав. пр.	Киричевская	Л
Цепан.	Пармент	Л
Пробер.	Тремь	Л

1.424.1-10.6С-11В
Каркас ВКР123С-4; ВКР123С-5
ВКР127С

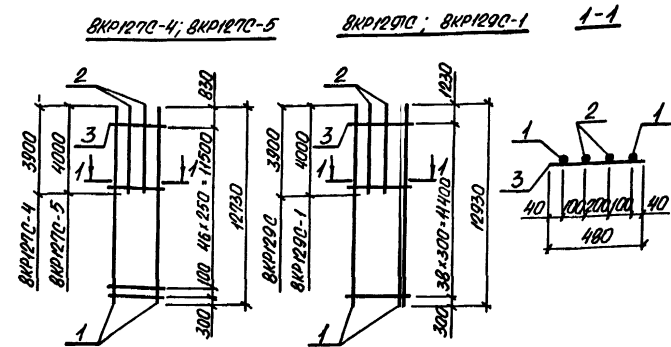
Стандия Лист Листов
р 1 1
ХАРЬКОВСКИЙ
ПРОМСТРОЙНИИПРОЕКТ



Марка каркаса	Поз.	Наименование		Кол.	Масса ед., кг	Общая масса, кг
ВКР127С-1	1	φ22 АIII	ℓ=12730	2	37,9	102,4
	2	φ22 АIII	ℓ=3500	2	10,7	
	3	φ8 АI	ℓ=480	47	0,11	
ВКР127С-2	1	φ25 АIII	ℓ=12730	2	49,0	134,6
	2	φ25 АIII	ℓ=3700	2	14,2	
	3	φ8 АI	ℓ=480	43	0,19	
ВКР127С-3	1	φ28 АIII	ℓ=12730	2	61,5	166,8
	2	φ28 АIII	ℓ=3800	2	18,4	
	3	φ8 АI	ℓ=480	57	0,19	

Арматура класса А-I и А-III по ГОСТ 5781-82

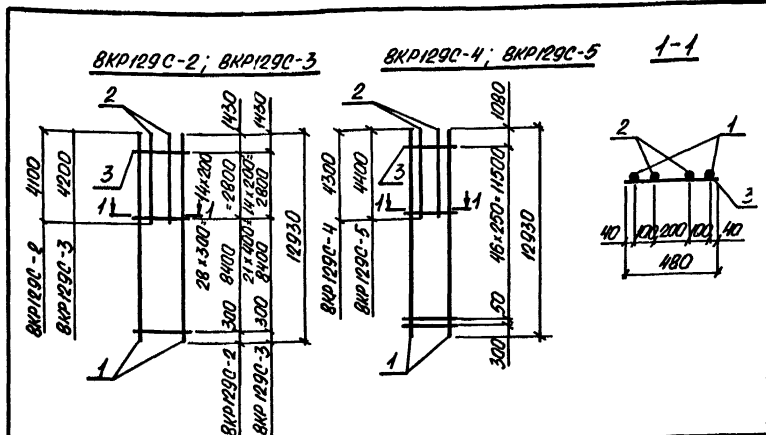
Исполн.	Л.С.	Инж. отдел	Бродский К	1:424.1-10.6С-120	Лист 1	Листов 1
Н.контр.	Савранский А.В.	Ин. отдел	Савранский А.В.	Каркас ВКР127С-1... ВКР127С-3	Лист 1	Листов 1
Ин. спец.	Савранский А.В.				Лист 1	Листов 1
Зав. пр.	Кудаченкова Ю.И.				Лист 1	Листов 1
Исполн.	Пармат К.В.			ХАРЬКОВСКИЙ ПРОМСТРОЙНИИПРОЕКТ		
Пробер.	Тремль М.А.					



Марка каркаса	Поз.	Наименование		Кол.	Масса ед., кг	Общая масса, кг
ВКР129С-4	1	φ32 АIII	ℓ=12730	2	80,3	218,9
	2	φ32 АIII	ℓ=3900	2	24,6	
	3	φ8 АI	ℓ=480	48	0,19	
ВКР129С-5	1	φ36 АIII	ℓ=12730	2	101,7	281,8
	2	φ36 АIII	ℓ=4000	2	32,0	
	3	φ10 АI	ℓ=480	48	0,30	
ВКР129С	1	φ20 АIII	ℓ=12930	2	31,9	87,3
	2	φ20 АIII	ℓ=3900	2	9,6	
	3	φ6 АI	ℓ=480	39	0,11	
ВКР129С-1	1	φ22 АIII	ℓ=12930	2	38,5	105,1
	2	φ22 АIII	ℓ=4000	2	11,9	
	3	φ6 АI	ℓ=480	39	0,11	

Арматура класса А-I и А-III по ГОСТ 5781-82

Исполн.	Л.С.	Инж. отдел	Бродский К	1:424.1-10.6С-121	Лист 1	Листов 1
Н.контр.	Савранский А.В.	Ин. отдел	Савранский А.В.	Каркас ВКР129С-4; ВКР129С-5 ВКР129С ; ВКР129С-1	Лист 1	Листов 1
Ин. спец.	Савранский А.В.				Лист 1	Листов 1
Зав. пр.	Кудаченкова Ю.И.				Лист 1	Листов 1
Исполн.	Пармат К.В.			ХАРЬКОВСКИЙ ПРОМСТРОЙНИИПРОЕКТ		
Пробер.	Тремль М.А.					



Марка каркаса	Поз.	Наименование	Кол.	Масса ед., кг	Общая масса, кг
ВКР129С-2	1	φ 25 АIII L=12930	2	49,8	139,1
	2	φ 25 АIII L=4100	2	15,8	
	3	φ 8 АI L=480	43	0,19	
ВКР129С-3	1	φ 28 АIII L=12930	2	62,5	172,4
	2	φ 28 АIII L=4200	2	20,3	
	3	φ 8 АI L=480	36	0,19	
ВКР129С-4	1	φ 32 АIII L=12930	2	81,6	226,7
	2	φ 32 АIII L=4300	2	27,1	
	3	φ 8 АI L=480	48	0,19	
ВКР129С-5	1	φ 36 АIII L=12930	2	103,3	291,1
	2	φ 36 АIII L=4400	2	35,2	
	3	φ 10 АI L=480	48	0,30	

Арматура класса А-I и А-III по ГОСТ 5781-82

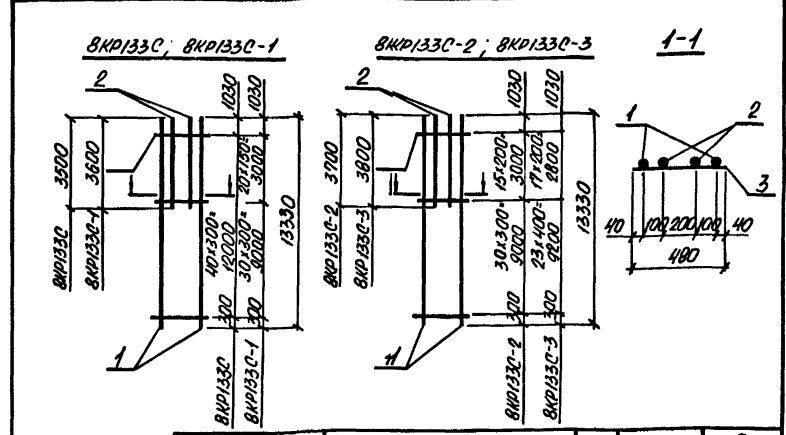
Исполн. Бродский	Л			
Н. контр. Сабранский	Л			
Гл. спец. Сабранский	Л			
Зав. пр. Кичичевская	Л			
Цепан. Пармет	Л			
Провер. Третьяк	Л			

1.424.1-10.6С-122

Каркас ВКР129С-2... ВКР129С-5;

Статус	Лист	Листов
Р		1

ХАРЬКОВСКИЙ ПРОМСТРОЙНИИПРОЕКТ



Марка каркаса	Поз.	Наименование	Кол.	Масса ед., кг	Общая масса, кг
ВКР133С	1	φ 20 АIII L=13330	2	32,9	87,7
	2	φ 20 АIII L=3500	2	8,7	
	3	φ 6 АI L=480	41	0,11	
ВКР133С-1	1	φ 22 АIII L=13330	2	39,7	106,4
	2	φ 22 АIII L=3600	2	10,7	
	3	φ 6 АI L=480	51	0,11	
ВКР133С-2	1	φ 25 АIII L=13330	2	51,3	139,6
	2	φ 25 АIII L=3700	2	14,2	
	3	φ 8 АI L=480	46	0,19	
ВКР133С-3	1	φ 28 АIII L=13330	2	64,4	173,4
	2	φ 28 АIII L=3800	2	18,4	
	3	φ 8 АI L=480	41	0,19	

Арматура класса А-I и А-III по ГОСТ 5781-82

Исполн. Бродский	Л			
Н. контр. Сабранский	Л			
Гл. спец. Сабранский	Л			
Зав. пр. Кичичевская	Л			
Цепан. Пармет	Л			
Провер. Третьяк	Л			

1.424.1-10.6С-123

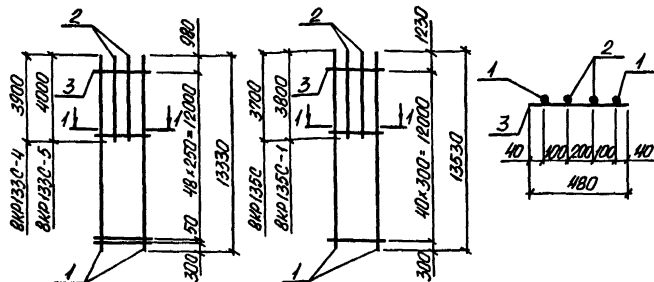
Каркас ВКР133С; ВКР133С-1... ВКР133С-3;

Статус	Лист	Листов
Р		1

ХАРЬКОВСКИЙ ПРОМСТРОЙНИИПРОЕКТ

ВКР133С-4; ВКР133С-5

ВКР135С; ВКР135С-1 1-1

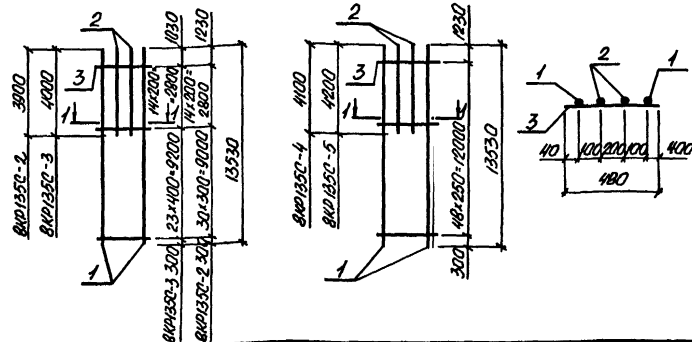


Марка каркаса	Поз.	Наименование	Кол.	Масса ед., кг	Общая масса, кг
ВКР133С-4	1	φ 32 АІІ L=13330	2	84,1	226,9
	2	φ 32 АІІ L=3900	2	24,6	
	3	φ 8 АІ L=480	50	0,19	
ВКР133С-5	1	φ 36 АІІ L=13330	2	106,5	292,0
	2	φ 36 АІІ L=4000	2	32,0	
	3	φ 10 АІ L=480	50	0,30	
ВКР135С	1	φ 20 АІІ L=13530	2	33,4	89,5
	2	φ 20 АІІ L=3700	2	9,1	
	3	φ 6 АІ L=480	41	0,11	
ВКР135С-1	1	φ 22 АІІ L=13530	2	40,3	107,7
	2	φ 22 АІІ L=3800	2	11,3	
	3	φ 6 АІ L=480	41	0,11	

Арматура класса А-I и А-II по ГОСТ 5781-82

ВКР135С-2; ВКР135С-3

ВКР135С-4; ВКР135С-5 1-1



Марка каркаса	Поз.	Наименование	Кол.	Масса ед., кг	Общая масса, кг
ВКР135С-2	1	φ 25 АІІ L=13530	2	52,1	142,8
	2	φ 25 АІІ L=3900	2	15,0	
	3	φ 8 АІ L=480	45	0,19	
ВКР135С-3	1	φ 28 АІІ L=13530	2	65,4	176,6
	2	φ 28 АІІ L=4000	2	19,3	
	3	φ 8 АІ L=480	38	0,19	
ВКР135С-4	1	φ 32 АІІ L=13530	2	85,4	231,9
	2	φ 32 АІІ L=4100	2	25,9	
	3	φ 8 АІ L=480	49	0,19	
ВКР135С-5	1	φ 36 АІІ L=13530	2	108,1	298,1
	2	φ 36 АІІ L=4200	2	33,6	
	3	φ 10 АІ L=480	49	0,30	

Арматура класса А-I и А-II по ГОСТ 5781-82

Имя и подпись
Получено и дата
Взлом. инв. №

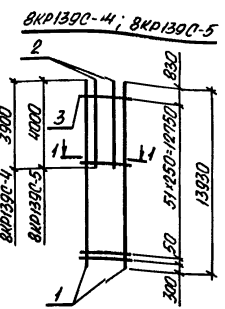
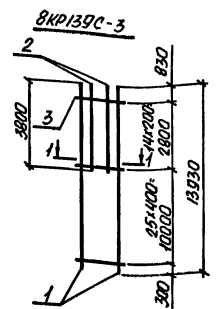
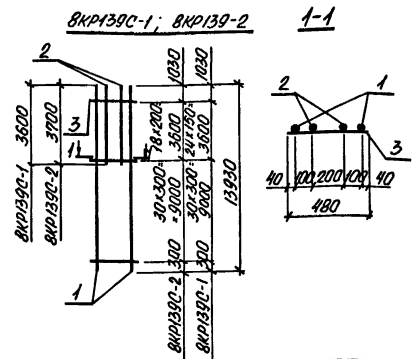
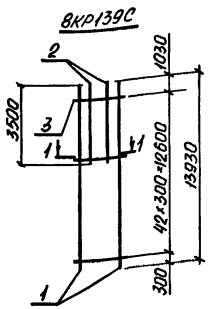
Нач. отд.	Бродский	Л
Н. контр.	Сабранский	Л
Тя. спец.	Сабранский	Л
Заб. гр.	Кидричевская	Л
Складн.	Пармел	Л
Провер.	Тремья	Л

1.424.1-10.6С-124		
Каркас		
ВКР133С-4;	ВКР133С-5	
ВКР135С;	ВКР135С-1	
Страна	Лист	Листов
Р		1
ХАРЬКОВСКИЙ ПРОМСТРОИНИПРОЕКТ		

Имя и подпись
Получено и дата
Взлом. инв. №

Нач. отд.	Бродский	Л
Н. контр.	Сабранский	Л
Тя. спец.	Сабранский	Л
Заб. гр.	Кидричевская	Л
Складн.	Пармел	Л
Провер.	Тремья	Л

1.424.1-10.6С-125		
Каркас		
ВКР135С-2 ...	ВКР135С-5	
Страна	Лист	Листов
Р		1
ХАРЬКОВСКИЙ ПРОМСТРОИНИПРОЕКТ		



Марка каркаса	Поз.	Наименование	Кол.	Масса ед., кг	Общая масса, кг
ВКР139С	1	φ20 АIII ℓ=13930	2	34,4	90,7
	2	φ20 АIII ℓ=3500	2	8,6	
	3	φ6 АI ℓ=480	43	0,11	
ВКР139С-1	1	φ22 АIII ℓ=13930	2	41,5	110,5
	2	φ22 АIII ℓ=3600	2	10,7	
	3	φ6 АI ℓ=480	55	0,11	
ВКР139С-2	1	φ25 АIII ℓ=13930	2	63,6	145,1
	2	φ25 АIII ℓ=3700	2	14,3	
	3	φ8 АI ℓ=480	49	0,19	

Марка каркаса	Поз.	Наименование	Кол.	Масса ед., кг	Общая масса, кг
ВКР139С-3	1	φ28 АIII ℓ=13930	2	67,3	179,0
	2	φ28 АIII ℓ=3800	2	18,4	
	3	φ8 АI ℓ=480	40	0,19	
ВКР139С-4	1	φ32 АIII ℓ=13930	2	87,9	235,1
	2	φ32 АIII ℓ=3900	2	24,6	
	3	φ8 АI ℓ=480	53	0,19	
ВКР139С-5	1	φ36 АIII ℓ=13930	2	111,3	302,5
	2	φ36 АIII ℓ=4000	2	32,0	
	3	φ10 АI ℓ=480	53	0,30	

Арматура класса А-I и А-III по ГОСТ 5781-82

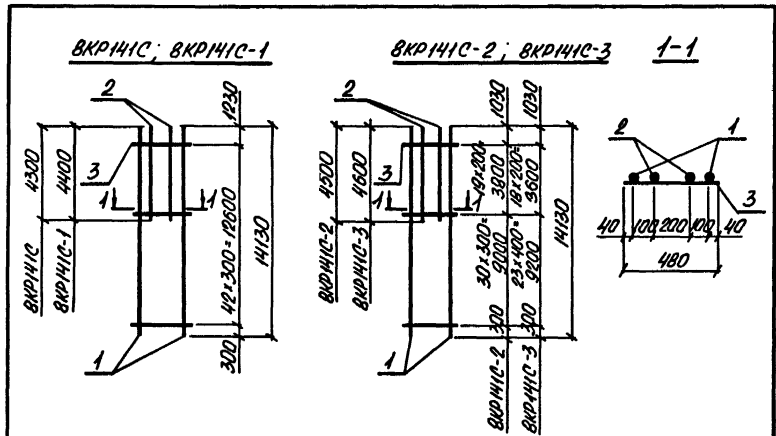
Исполн.	Бродский	А
Н. контр.	Собранский	П.Ф.
П. спец.	Собранский	П.Ф.
Заб. гр.	Кириличевская	У.Ф.Р.
Станоч.	Пармет	У.Ф.Р.
Провер.	Тремь	П.

1.424.1-10.6С-126		
Каркас ВКР139С, ВКР139С-1, ВКР139С-2		
Отадил	Лист	Листов
Р		1
ХАРЬКОВСКИЙ ПРОМСТРОИНИИПРОЕКТ		

Арматура класса А-I и А-III по ГОСТ 5781-82

Исполн.	Бродский	А
Н. контр.	Собранский	П.Ф.
П. спец.	Собранский	П.Ф.
Заб. гр.	Кириличевская	У.Ф.Р.
Станоч.	Пармет	У.Ф.Р.
Провер.	Тремь	П.

1.424.11-10.6С-127		
Каркас ВКР139С-3... ВКР139С-5		
Отадил	Лист	Листов
Р		1
ХАРЬКОВСКИЙ ПРОМСТРОИНИИПРОЕКТ		



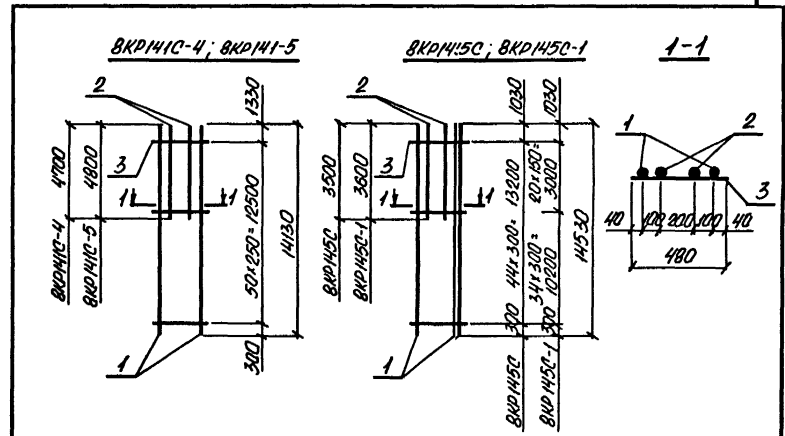
Марка каркаса	Поз.	Наименование	Кол.	Масса ед., кг	Общая масса, кг
ВКР141С	1	φ 20 А \bar{III} $l=14130$	2	34,9	95,7
	2	φ 20 А \bar{III} $l=4300$	2	10,6	
	3	φ 6 АI $l=480$	43	0,11	
ВКР141С-1	1	φ 22 А \bar{III} $l=14130$	2	42,1	115,1
	2	φ 22 А \bar{III} $l=4400$	2	13,1	
	3	φ 6 АI $l=480$	43	0,11	
ВКР141С-2	1	φ 25 А \bar{III} $l=14130$	2	54,4	152,9
	2	φ 25 А \bar{III} $l=4500$	2	17,3	
	3	φ 8 АI $l=480$	50	0,19	
ВКР141С-3	1	φ 28 А \bar{III} $l=14130$	2	68,3	189,0
	2	φ 28 А \bar{III} $l=4600$	2	22,2	
	3	φ 8 АI $l=480$	42	0,19	

Арматура класса А-I и А-III по ГОСТ 5781-82

Исполн.	Инж. М.И. Кудрявцев	Провер.	Инж. Т.И. Третьяк
Цеполн.	Инж. М.И. Кудрявцев	Проект.	Инж. Т.И. Третьяк
Зав. пр.	Инж. М.И. Кудрявцев	Инж. Т.И. Третьяк	
И.контр.	Инж. М.И. Кудрявцев	Инж. Т.И. Третьяк	
Н.контр.	Инж. М.И. Кудрявцев	Инж. Т.И. Третьяк	
И.отв.	Инж. М.И. Кудрявцев	Инж. Т.И. Третьяк	

1.424.1-10.6С-128

Каркас	ВКР141С;	Стация	Лист	Листов
	ВКР141С-1... ВКР141С-3			
ХАРЬКОВСКИЙ ПРОМСТРОЙНИИПРОЕКТ				



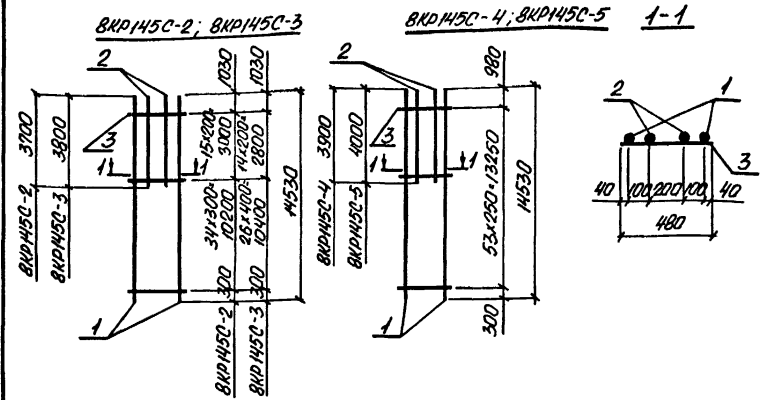
Марка каркаса	Поз.	Наименование	Кол.	Масса ед., кг	Общая масса, кг
ВКР141С-4	1	φ 32 А \bar{III} $l=14130$	2	89,2	247,5
	2	φ 32 А \bar{III} $l=4700$	2	29,7	
	3	φ 8 АI $l=480$	52	0,19	
ВКР141С-5	1	φ 36 А \bar{III} $l=14130$	2	112,9	318,2
	2	φ 36 А \bar{III} $l=4800$	2	38,4	
	3	φ 10 АI $l=480$	52	0,30	
ВКР145С	1	φ 20 А \bar{III} $l=14530$	2	35,9	94,0
	2	φ 20 А \bar{III} $l=3500$	2	8,6	
	3	φ 6 АI $l=480$	45	0,11	
ВКР145С-1	1	φ 22 А \bar{III} $l=14530$	2	43,3	114,1
	2	φ 22 А \bar{III} $l=3600$	2	10,7	
	3	φ 6 АI $l=480$	55	0,11	

Арматура класса А-I и А-III по ГОСТ 5781-82

Исполн.	Инж. М.И. Кудрявцев	Провер.	Инж. Т.И. Третьяк
Цеполн.	Инж. М.И. Кудрявцев	Проект.	Инж. Т.И. Третьяк
Зав. пр.	Инж. М.И. Кудрявцев	Инж. Т.И. Третьяк	
И.контр.	Инж. М.И. Кудрявцев	Инж. Т.И. Третьяк	
Н.контр.	Инж. М.И. Кудрявцев	Инж. Т.И. Третьяк	
И.отв.	Инж. М.И. Кудрявцев	Инж. Т.И. Третьяк	

1.424.1-10.6С-129

Каркас	ВКР141С-4;	Стация	Лист	Листов
	ВКР145С; ВКР145С-1			
ХАРЬКОВСКИЙ ПРОМСТРОЙНИИПРОЕКТ				

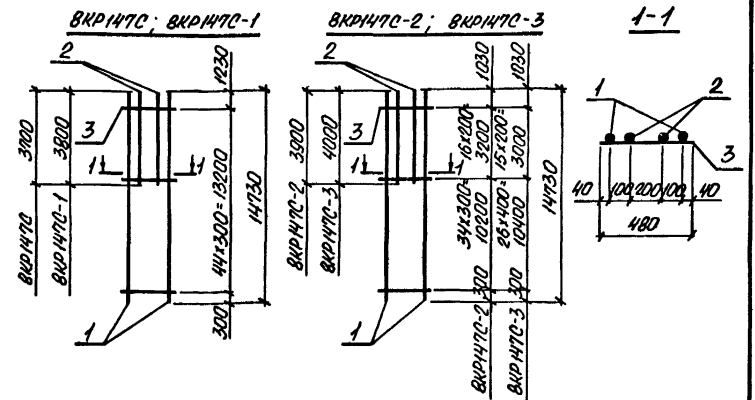


Марка каркаса	Поз.	Наименование	Кол.	Масса ед., кг	Общая масса, кг
ВКР145С-2	1	φ25 АШ l=14530	2	55,9	149,7
	2	φ25 АШ l=3700	2	14,2	
	3	φ8 АІ l=480	50	0,19	
ВКР145С-3	1	φ 28 АШ l=14530	2	70,2	185,0
	2	φ 28 АШ l=3800	2	18,4	
	3	φ 8 АІ l=480	41	0,19	
ВКР145С-4	1	φ 32 АШ l=14530	2	91,7	242,9
	2	φ 32 АШ l=3900	2	24,6	
	3	φ 8 АІ l=480	54	0,19	
ВКР145С-5	1	φ 36 АШ l=14530	2	116,1	312,4
	2	φ 36 АШ l=4000	2	32,0	
	3	φ 10 АІ l=480	54	0,30	

Арматура класса А-І и А-Ш по ГОСТ 5781-82

Имя и подпись	Подпись и дата	Взам. инв. №
Исполн.	Бродский	1
Н.контр.	Сабранский	1
П.опец.	Сабранский	1
Зав. пр.	Кудрявцева	1
Слобод.	Пармат	1
Провер.	Тремья	1

1.424.1-10.6С-130		
Каркас ВКР145С-2... ВКР145С-5		
Листов р	Листов	Листов ф
ХАРЬКОВСКИЙ ПРОМСТРОЙНИИПРОЕКТ		

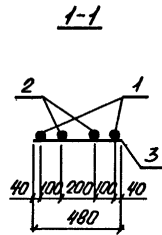
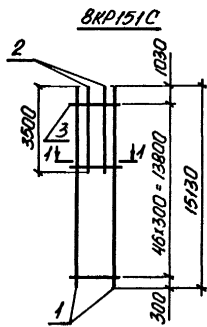
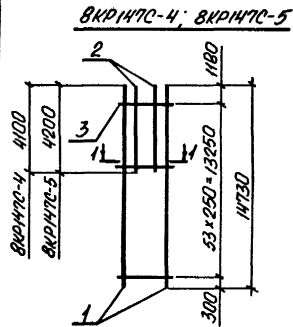


Марка каркаса	Поз.	Наименование	Кол.	Масса ед., кг	Общая масса, кг
ВКР147С	1	φ20 АШ l=14730	2	36,4	96,0
	2	φ 20 АШ l=3700	2	9,1	
	3	φ 6 АІ l=480	45	0,11	
ВКР147С-1	1	φ 22 АШ l=14730	2	43,9	115,4
	2	φ 22 АШ l=3800	2	11,3	
	3	φ 6 АІ l=480	45	0,11	
ВКР147С-2	1	φ 25 АШ l=14730	2	56,7	153,1
	2	φ 25 АШ l=3900	2	15,0	
	3	φ 8 АІ l=480	51	0,19	
ВКР147С-3	1	φ 28 АШ l=14730	2	71,2	189,0
	2	φ 28 АШ l=4000	2	19,3	
	3	φ 8 АІ l=480	42	0,19	

Арматура класса А-І и А-Ш по ГОСТ 5781-82

Имя и подпись	Подпись и дата	Взам. инв. №
Исполн.	Бродский	1
Н.контр.	Сабранский	1
П.опец.	Сабранский	1
Зав. пр.	Кудрявцева	1
Слобод.	Пармат	1
Провер.	Тремья	1

1.424.1-10.6С-131		
Каркас ВКР147С; ВКР147С-1... ВКР147С-3		
Листов р	Листов	Листов ф
ХАРЬКОВСКИЙ ПРОМСТРОЙНИИПРОЕКТ		



Марка каркаса	Поз.	Наименование	Кол.	Масса ед., кг	Общая масса
ВКР147С-4	1	φ32 АIII ℓ=14730	2	93,0	248,1
	2	φ32 АIII ℓ=4100	2	25,9	
	3	φ8 АI ℓ=480	54	0,19	
ВКР147С-5	1	φ36 АIII ℓ=14730	2	117,7	318,8
	2	φ36 АIII ℓ=4200	2	33,6	
	3	φ10 АI ℓ=480	54	0,30	
ВКР151С	1	φ20 АIII ℓ=15130	2	37,4	97,2
	2	φ20 АIII ℓ=3500	2	8,6	
	3	φ8 АI ℓ=480	47	0,11	

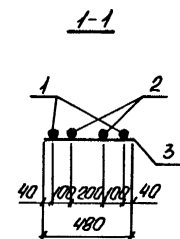
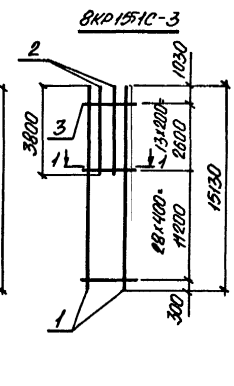
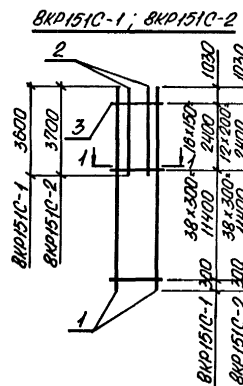
Арматура класса А-I и А-III по ГОСТ 5781-82

Исх. отд.	Бродский	А		
И. контр.	Савранский	АД		
Гл. спец.	Савранский	АД		
Зав. пр.	Клиричевская	У		
Цеплин	Пармет	У		
Провер.	Тремья	У		

Каркас ВКР147С-4; ВКР147С-5
ВКР151С

Студия	Лист	Листов
Р		1

ХАРЬКОВСКИЙ ПРОМСТРОЙНИИПРОЕКТ



Марка каркаса	Поз.	Наименование	Кол.	Масса ед., кг	Общая масса, кг
ВКР151С-1	1	φ22 АIII ℓ=15130	2	45,1	117,7
	2	φ22 АIII ℓ=3600	2	10,7	
	3	φ6 АI ℓ=480	55	0,11	
ВКР151С-2	1	φ25 АIII ℓ=15130	2	58,3	154,9
	2	φ25 АIII ℓ=3700	2	14,3	
	3	φ8 АI ℓ=480	51	0,19	
ВКР151С-3	1	φ28 АIII ℓ=15130	2	73,1	191,0
	2	φ28 АIII ℓ=3800	2	18,4	
	3	φ8 АI ℓ=480	42	0,19	

Арматура класса А-I и А-III по ГОСТ 5781-82

Исх. отд.	Бродский	А		
И. контр.	Савранский	АД		
Гл. спец.	Савранский	АД		
Зав. пр.	Клиричевская	У		
Цеплин	Пармет	У		
Провер.	Тремья	У		

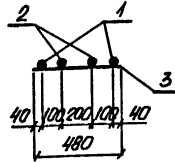
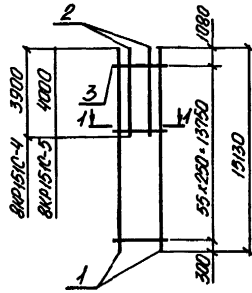
Каркас ВКР151С-1... ВКР151С-3

Студия	Лист	Листов
Р		1

ХАРЬКОВСКИЙ ПРОМСТРОЙНИИПРОЕКТ

ВКР151С-4; ВКР151С-5

1-1



Марка каркаса	Поз.	Наименование	Кол.	Масса ед., кг	Общая масса, кг	
ВКР151С-4	1	φ 32 АIII	ℓ=1930	2	95,5	250,8
	2	φ 32 АIII	ℓ=3900	2	24,6	
	3	φ 8 АI	ℓ=480	56	0,19	
ВКР151С-5	1	φ 36 АIII	ℓ=1930	2	120,9	322,6
	2	φ 36 АIII	ℓ=4000	2	32,0	
	3	φ 10 АI	ℓ=480	56	0,30	

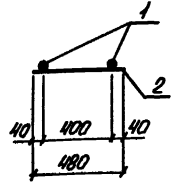
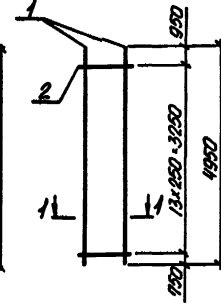
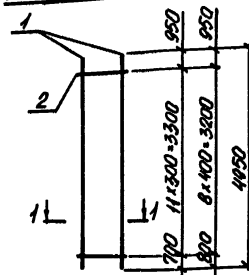
Арматура класса А-I и А-III по ГОСТ 5781-82

СМБ - ЛСБ	Подпись и дата	Взам. инв. №	Исполн.	Бродский А.	1.424.1-10.6С-134	Статус	Лист	Листов
			И.контр.	Лавранский А.В.				
СМБ - ЛСБ	Подпись и дата	Взам. инв. №	Исполн.	Лавранский А.В.	Каркас	Р	1	1
			И.контр.	Лавранский А.В.				
СМБ - ЛСБ	Подпись и дата	Взам. инв. №	Исполн.	Лавранский А.В.	ВКР151С-4; ВКР151С-5	Р	1	1
			И.контр.	Лавранский А.В.				
СМБ - ЛСБ	Подпись и дата	Взам. инв. №	Исполн.	Лавранский А.В.	ХАРЬКОВСКИЙ	Р	1	1
			И.контр.	Лавранский А.В.				
СМБ - ЛСБ	Подпись и дата	Взам. инв. №	Исполн.	Лавранский А.В.	ПРОМСТРОЙНИИПРОЕКТ	Р	1	1
			И.контр.	Лавранский А.В.				

9КР49С; 9КР49С-1... 9КР49С-4

9КР49С-5

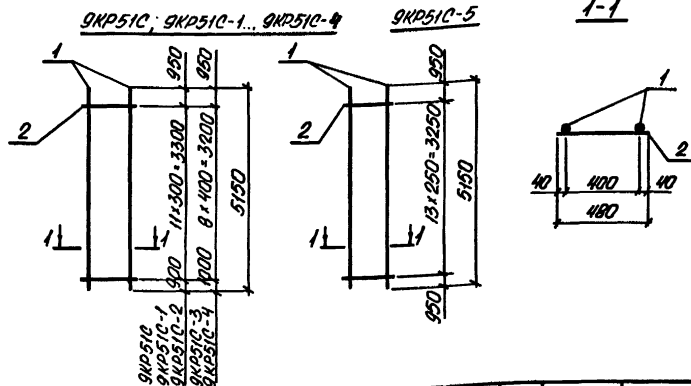
1-1



Марка каркаса	Поз.	Наименование	Кол.	Масса ед., кг	Общая масса, кг	
9КР49С	1	φ 20 АIII	ℓ=4950	2	12,2	25,7
	2	φ 6 АI	ℓ=480	12	0,11	
9КР49С-1	1	φ 22 АIII	ℓ=4950	2	14,8	30,9
	2	φ 6 АI	ℓ=480	12	0,11	
9КР49С-2	1	φ 25 АIII	ℓ=4950	2	19,1	40,5
	2	φ 8 АI	ℓ=480	12	0,19	
9КР49С-3	1	φ 28 АIII	ℓ=4950	2	23,9	49,5
	2	φ 8 АI	ℓ=480	9	0,19	
9КР49С-4	1	φ 32 АIII	ℓ=4950	2	31,2	64,1
	2	φ 8 АI	ℓ=480	9	0,19	
9КР49С-5	1	φ 32 АIII	ℓ=4950	2	31,2	65,1
	2	φ 8 АI	ℓ=480	14	0,19	

Арматура класса А-I и А-III по ГОСТ 5781-82

СМБ - ЛСБ	Подпись и дата	Взам. инв. №	Исполн.	Бродский А.	1.424.1-10.6С-135	Статус	Лист	Листов
			И.контр.	Лавранский А.В.				
СМБ - ЛСБ	Подпись и дата	Взам. инв. №	Исполн.	Лавранский А.В.	Каркас	Р	1	1
			И.контр.	Лавранский А.В.				
СМБ - ЛСБ	Подпись и дата	Взам. инв. №	Исполн.	Лавранский А.В.	9КР49С; 9КР49С-1... 9КР49С-5	Р	1	1
			И.контр.	Лавранский А.В.				
СМБ - ЛСБ	Подпись и дата	Взам. инв. №	Исполн.	Лавранский А.В.	ХАРЬКОВСКИЙ	Р	1	1
			И.контр.	Лавранский А.В.				
СМБ - ЛСБ	Подпись и дата	Взам. инв. №	Исполн.	Лавранский А.В.	ПРОМСТРОЙНИИПРОЕКТ	Р	1	1
			И.контр.	Лавранский А.В.				

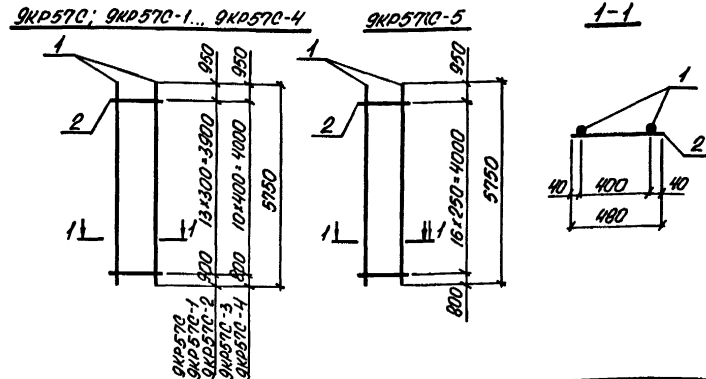


Марка каркаса	Поз.	Наименование	Кол.	Масса ед. кг	Общая масса, кг
9KP51C	1	φ 20 A-II ℓ=5150	2	12,7	26,7
	2	φ 6 A-I ℓ=480	12	0,11	
9KP51C-1	1	φ 22 A-II ℓ=5150	2	15,4	32,1
	2	φ 6 A-I ℓ=480	12	0,11	
9KP51C-2	1	φ 25 A-II ℓ=5150	2	19,8	41,9
	2	φ 8 A-I ℓ=480	12	0,19	
9KP51C-3	1	φ 28 A-II ℓ=5150	2	24,9	51,5
	2	φ 8 A-I ℓ=480	9	0,19	
9KP51C-4	1	φ 32 A-II ℓ=5150	2	32,5	66,7
	2	φ 8 A-I ℓ=480	9	0,19	
9KP51C-5	1	φ 32 A-II ℓ=5150	2	32,5	67,7
	2	φ 8 A-I ℓ=480	14	0,19	

Арматура класса А-I и А-II по ГОСТ 5781-82

Исполн.	Бродский	Л		
Н. контр.	Савранский	Л		
Гл. спец.	Савранский	Л		
Зав. пр.	Корниенко	Л		
Пробер.	Тремль	Л		
Исполн.	Пармел	Л		

1.424.1-10.60-136			
Каркас	Станд.	Лист	Листов
9KP51C, 9KP51C-1... 9KP51C-5	Р		1
ХАРЬКОВСКИЙ ПРОМСТРОЙНИИПРОЕКТ			

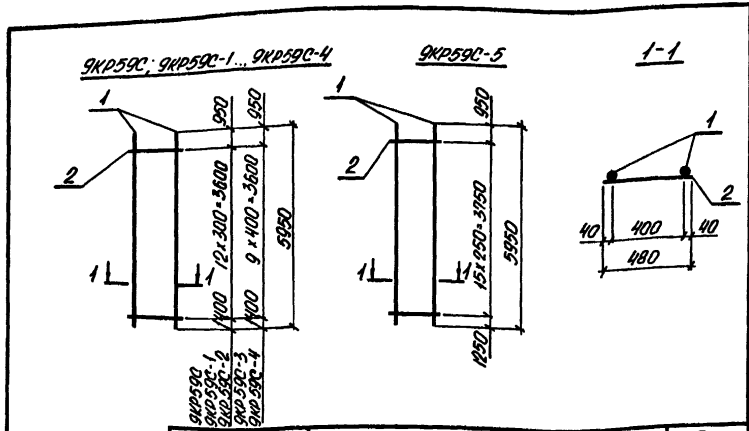


Марка каркаса	Поз.	Наименование	Кол.	Масса ед., кг	Общая масса, кг
9KP57C	1	φ 20 A-II ℓ=5750	2	14,2	29,9
	2	φ 6 A-I ℓ=480	14	0,11	
9KP57C-1	1	φ 22 A-II ℓ=5750	2	17,1	35,7
	2	φ 6 A-I ℓ=480	14	0,11	
9KP57C-2	1	φ 25 A-II ℓ=5750	2	22,1	46,9
	2	φ 8 A-I ℓ=480	14	0,19	
9KP57C-3	1	φ 28 A-II ℓ=5750	2	27,8	57,7
	2	φ 8 A-I ℓ=480	11	0,19	
9KP57C-4	1	φ 32 A-II ℓ=5750	2	36,3	74,7
	2	φ 8 A-I ℓ=480	11	0,19	
9KP57C-5	1	φ 32 A-II ℓ=5750	2	36,3	75,8
	2	φ 8 A-I ℓ=480	17	0,19	

Арматура класса А-I и А-II по ГОСТ 5781-82

Исполн.	Бродский	Л		
Н. контр.	Савранский	Л		
Гл. спец.	Савранский	Л		
Зав. пр.	Корниенко	Л		
Пробер.	Тремль	Л		

1.424.1-10.60-137			
Каркас	Станд.	Лист	Листов
9KP57C, 9KP57C-1... 9KP57C-5	Р		1
ХАРЬКОВСКИЙ ПРОМСТРОЙНИИПРОЕКТ			



Марка каркаса	Поз.	Наименование	Кол.	Масса ед., кг	Общая масса, кг
9KP590	1	φ 20 АIII L=5950	2	14,7	30,8
	2	φ 6 АI L=480	13	0,11	
9KP590-1	1	φ 22 АIII L=5950	2	17,7	36,8
	2	φ 6 АI L=480	13	0,11	
9KP590-2	1	φ 25 АIII L=5950	2	22,9	48,3
	2	φ 8 АI L=480	13	0,19	
9KP590-3	1	φ 28 АIII L=5950	2	28,7	59,3
	2	φ 8 АI L=480	10	0,19	
9KP590-4	1	φ 32 АIII L=5950	2	37,5	78,9
	2	φ 8 АI L=480	10	0,19	
9KP590-5	1	φ 32 АIII L=5950	2	37,5	78,0
	2	φ 8 АI L=480	16	0,19	

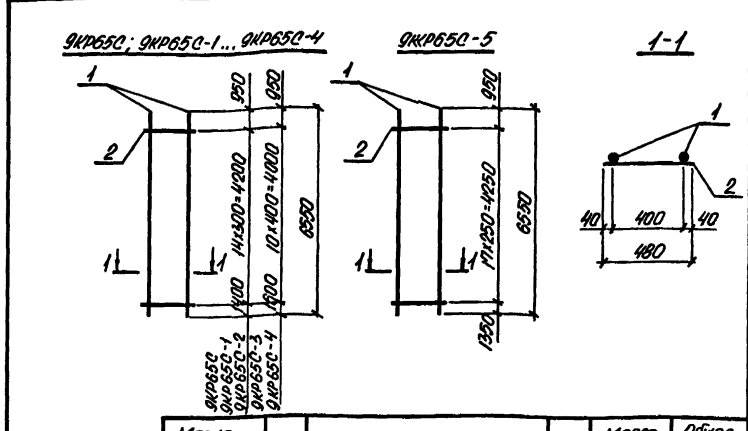
Арматура класса А-I и А-III по ГОСТ 5781-82

1.424.1-10.60-138

Каркас
9KP590; 9KP590-1 ... 9KP590-5

ХАРКОВСКИЙ
ПРОМСТРОЙНИИПРОЕКТ

Исполн.	Провер.	Исполн.	Провер.
Нач. отд.	Бродский	Нач. отд.	Бродский
Инженер	Савранский	Инженер	Савранский
Зав. пр.	Киричневский	Зав. пр.	Киричневский
Исполн.	Пармен	Исполн.	Пармен
Провер.	Тремь	Провер.	Тремь



Марка каркаса	Поз.	Наименование	Кол.	Масса ед., кг	Общая масса, кг
9KP650	1	φ 20 АIII L=6550	2	16,2	34,1
	2	φ 6 АI L=480	15	0,11	
9KP650-1	1	φ 22 АIII L=6550	2	19,5	40,7
	2	φ 6 АI L=480	15	0,11	
9KP650-2	1	φ 25 АIII L=6550	2	25,2	53,3
	2	φ 8 АI L=480	15	0,19	
9KP650-3	1	φ 28 АIII L=6550	2	31,6	65,3
	2	φ 8 АI L=480	11	0,19	
9KP650-4	1	φ 32 АIII L=6550	2	41,3	84,7
	2	φ 8 АI L=480	11	0,19	
9KP650-5	1	φ 32 АIII L=6550	2	41,3	86,0
	2	φ 8 АI L=480	18	0,19	

Арматура класса А-I и А-III по ГОСТ 5781-82

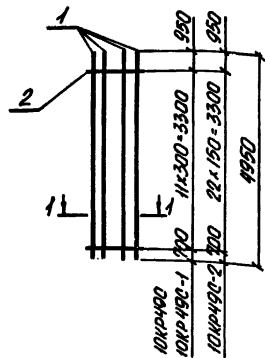
1.424.1-10.60-139

Каркас
9KP650; 9KP650-1 ... 9KP650-5

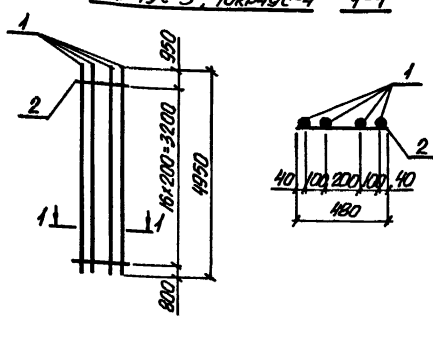
ХАРКОВСКИЙ
ПРОМСТРОЙНИИПРОЕКТ

Исполн.	Провер.	Исполн.	Провер.
Нач. отд.	Бродский	Нач. отд.	Бродский
Инженер	Савранский	Инженер	Савранский
Зав. пр.	Киричневский	Зав. пр.	Киричневский
Исполн.	Пармен	Исполн.	Пармен
Провер.	Тремь	Провер.	Тремь

10КР49С; 10КР49С-1; 10КР49-2



10КР49С-3; 10КР49С-4 1-1

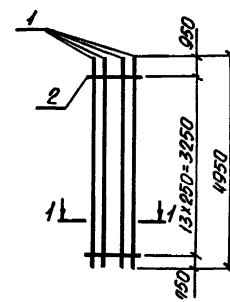


Марка каркаса	Поз.	Наименование	Кол.	Масса ед., кг	Общая масса, кг
10КР49С	1	φ20 АIII ℓ=4950	4	12,2	50,1
	2	φ6 АI ℓ=480	12	0,11	
10КР49С-1	1	φ22 АIII ℓ=4950	4	14,8	60,5
	2	φ6 АI ℓ=480	12	0,11	
10КР49С-2	1	φ22 АIII ℓ=4950	4	14,8	61,7
	2	φ6 АI ℓ=480	23	0,11	
10КР49С-3	1	φ25 АIII ℓ=4950	4	19,1	79,6
	2	φ8 АI ℓ=480	17	0,19	
10КР49С-4	1	φ28 АIII ℓ=4950	4	23,9	98,8
	2	φ8 АI ℓ=480	17	0,19	

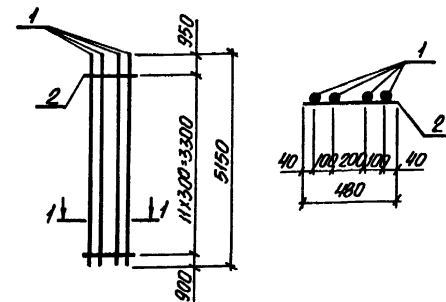
Арматура класса А-I и А-III по ГОСТ 5781-82

Нач. отд. Бродский	К				
Н. контр. Сабранский	Л				
П. спец. Сабранский	Л				
Зав. пр. Кириченкова	Л				
Цепом. Пармент	Л				
Пробер. Третьяк	Л				
Каркас					
10КР49С; 10КР49С-1... 10КР49С-4					
ХАРЬКОВСКИЙ ПРОМСТРОЙНИИ ПРОЕКТ					

10КР49С-5; 10КР49С-6



10КР51С; 10КР51С-1 1-1



Марка каркаса	Поз.	Наименование	Кол.	Масса ед., кг	Общая масса, кг
10КР49С-5	1	φ32 АIII ℓ=4950	4	31,2	127,5
	2	φ8 АI ℓ=480	14	0,19	
10КР49С-6	1	φ36 АIII ℓ=4950	4	39,6	162,6
	2	φ10 АI ℓ=480	14	0,30	
10КР51С	1	φ20 АIII ℓ=5150	4	12,7	52,1
	2	φ6 АI ℓ=480	12	0,11	
10КР51С-1	1	φ22 АIII ℓ=5150	4	15,4	62,9
	2	φ6 АI ℓ=480	12	0,11	

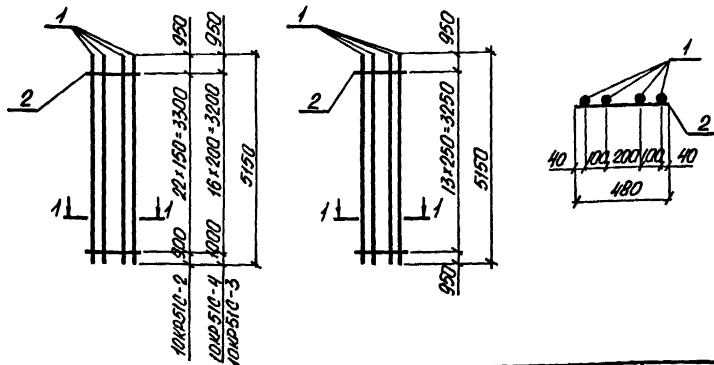
Арматура класса А-I и А-III по ГОСТ 5781-82

Нач. отд. Бродский	К				
Н. контр. Сабранский	Л				
П. спец. Сабранский	Л				
Зав. пр. Кириченкова	Л				
Цепом. Пармент	Л				
Пробер. Третьяк	Л				
Каркас					
10КР49С-5; 10КР49С-6 10КР51С; 10КР51С-1					
ХАРЬКОВСКИЙ ПРОМСТРОЙНИИ ПРОЕКТ					

10КР51С-2 ... 10КР51С-4

10КР51С-5; 10КР51С-6

1-1



Марка каркаса	Поз.	Наименование	Кол.	Масса шт., кг	Общая масса, кг
10КР51С-2	1	φ 22 АIII ℓ=5150	4	15,4	64,1
	2	φ 6 АI ℓ=480	23	0,11	
10КР51С-3	1	φ 25 АIII ℓ=5150	4	19,8	82,4
	2	φ 8 АI ℓ=480	17	0,19	
10КР51С-4	1	φ 28 АIII ℓ=5150	4	24,9	102,6
	2	φ 8 АI ℓ=480	17	0,19	
10КР51С-5	1	φ 32 АIII ℓ=5150	4	32,5	132,7
	2	φ 8 АI ℓ=480	14	0,19	
10КР51С-6	1	φ 36 АIII ℓ=5150	4	41,2	169,0
	2	φ 10 АI ℓ=480	14	0,30	

Арматура класса А-I и А-III по ГОСТ 5781-82

1.424.1-10.60-142

Каркас
10КР51С-2 ... 10КР51С-6

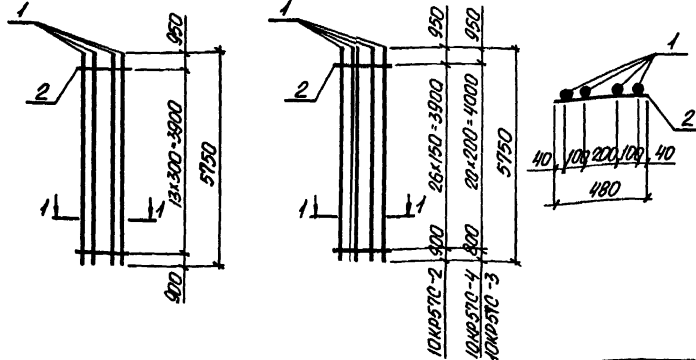
Студия Лест Лестов

ХАРЬКОВСКИЙ
ПРОМСТРОЙНИИПРОЕКТ

10КР57С; 10КР57С-1

10КР57С-2 ... 10КР57С-4

1-1



Марка каркаса	Поз.	Наименование	Кол.	Масса шт., кг	Общая масса, кг
10КР57С	1	φ 20 АIII ℓ=5750	4	14,2	58,3
	2	φ 6 АI ℓ=480	14	0,11	
10КР57С-1	1	φ 22 АIII ℓ=5750	4	17,1	69,9
	2	φ 6 АI ℓ=480	14	0,11	
10КР57С-2	1	φ 22 АIII ℓ=5750	4	17,1	71,4
	2	φ 6 АI ℓ=480	27	0,11	
10КР57С-3	1	φ 25 АIII ℓ=5750	4	22,1	92,4
	2	φ 8 АI ℓ=480	21	0,19	
10КР57С-4	1	φ 28 АIII ℓ=5750	4	27,8	115,2
	2	φ 8 АI ℓ=480	21	0,19	

Арматура класса А-I и А-III по ГОСТ 5781-81

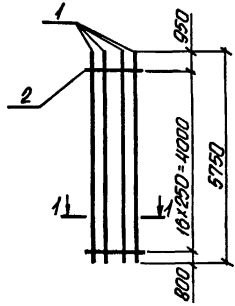
1.424.1-10.60-143

Каркас
10КР57С;
10КР57С-1 ... 10КР57С-4

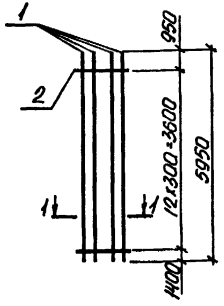
Студия Лест Лестов

ХАРЬКОВСКИЙ
ПРОМСТРОЙНИИПРОЕКТ

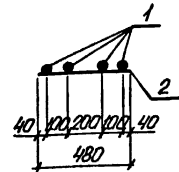
10КР57С-5; 10КР57С-6



10КР59С; 10КР59С-1



1-1

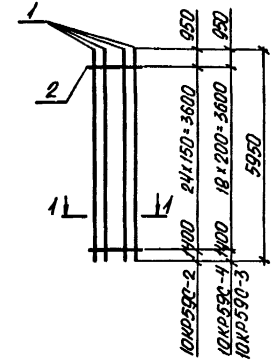


Марка каркаса	Поз.	Наименование	Поз.	Масса ед., кг	Общая масса, кг
10КР57С-5	1	φ 32 АIII ℓ=5750	4	36,3	148,4
	2	φ 8 АI ℓ=480	17	0,19	
10КР57С-6	1	φ 36 АIII ℓ=5750	4	45,9	188,7
	2	φ 10 АI ℓ=480	17	0,30	
10КР59С	1	φ 20 АIII ℓ=5950	4	14,7	60,2
	2	φ 6 АI ℓ=480	13	0,11	
10КР59С-1	1	φ 22 АIII ℓ=5950	4	17,7	72,2
	2	φ 6 АI ℓ=480	13	0,11	

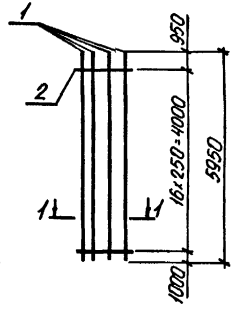
Арматура класса А-I и А-III по ГОСТ 5781-82

ИЗЧ. ОТД. Бродский	Л				
И.КОНТРО. Обранский	Л				
П. СПЕЦ. Обранский	Л				
Зав. пр. Кибрикевич	Л				
Цирюлин	Л				
Пробер	Л				
Каркас 10КР57С-5; 10КР57С-6; 10КР59С; 10КР59С-1		Стандия Р	Лист 1	Листов 1	
		ХАРЬКОВСКИЙ ПРОМСТРОЙНИИПРОЕКТ			

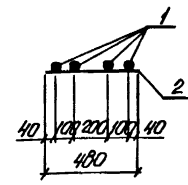
10КР59С-2 ... 10КР59С-4



10КР59С-5; 10КР59С-6



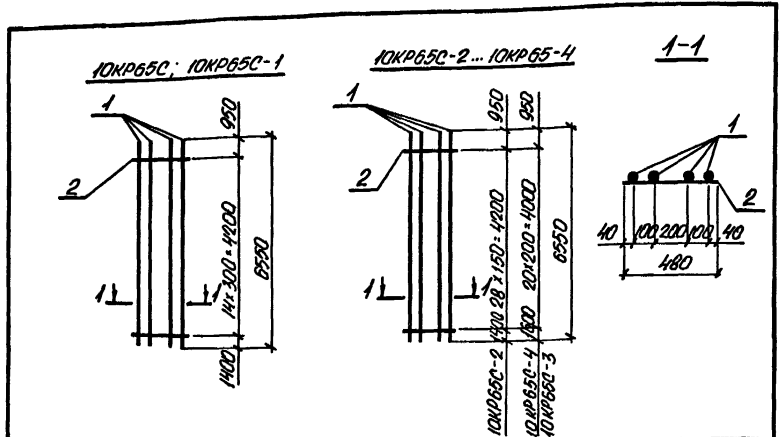
1-1



Марка каркаса	Поз.	Наименование	Поз.	Масса ед., кг	Общая масса, кг
10КР59С-2	1	φ 22 АIII ℓ=5950	4	17,7	73,6
	2	φ 6 АI ℓ=480	25	0,11	
10КР59С-3	1	φ 25 АIII ℓ=5950	4	22,9	95,2
	2	φ 8 АI ℓ=480	19	0,19	
10КР59С-4	1	φ 28 АIII ℓ=5950	4	28,7	118,4
	2	φ 8 АI ℓ=480	19	0,19	
10КР59С-5	1	φ 32 АIII ℓ=5950	4	37,5	153,2
	2	φ 8 АI ℓ=480	17	0,19	
10КР59С-6	1	φ 36 АIII ℓ=5950	4	47,5	195,1
	2	φ 10 АI ℓ=480	17	0,30	

Арматура класса А-I и А-III по ГОСТ 5781-82

ИЗЧ. ОТД. Бродский	Л				
И.КОНТРО. Обранский	Л				
П. СПЕЦ. Обранский	Л				
Зав. пр. Кибрикевич	Л				
Цирюлин	Л				
Пробер	Л				
Каркас 10КР59С-2 ... 10КР59С-6		Стандия Р	Лист 1	Листов 1	
		ХАРЬКОВСКИЙ ПРОМСТРОЙНИИПРОЕКТ			



Марка каркаса	Поз.	Наименование	Кол.	Масса ед., кг	Общая масса, кг
IOKР65С	1	φ 20 А \bar{u} $l=6550$	4	16,2	66,5
	2	φ 8 АI $l=480$	15	0,11	
IOKР65С-1	1	φ 22 А \bar{u} $l=6550$	4	19,5	79,7
	2	φ 8 АI $l=480$	15	0,11	
IOKР65С-2	1	φ 22 А \bar{u} $l=6550$	4	19,5	81,2
	2	φ 8 АI $l=480$	29	0,11	
IOKР65С-3	1	φ 25 А \bar{u} $l=6550$	4	25,2	104,8
	2	φ 8 АI $l=480$	21	0,19	
IOKР65С-4	1	φ 28 А \bar{u} $l=6550$	4	31,6	130,4
	2	φ 8 АI $l=480$	21	0,19	

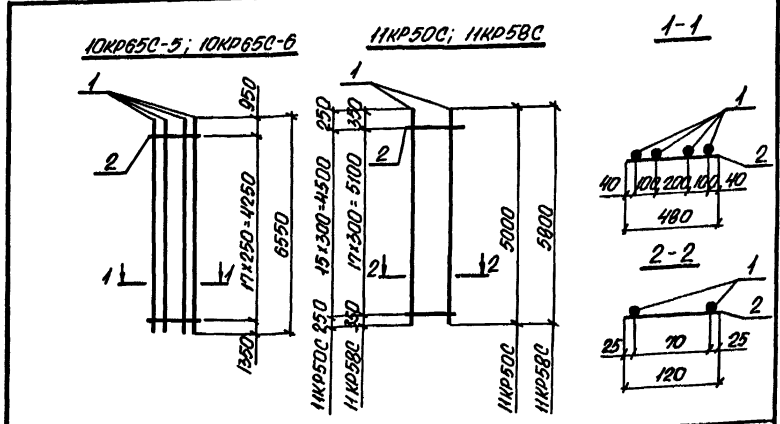
Арматура класса А-I и А- \bar{u} по ГОСТ 5781-82

1.424.1-10.6С-146

IOKР65С; IOKР65С-1
IOKР65С-2 ... IOKР65С-4

Стальной лист	Лист	Листов
Р		1

ХАРЬКОВСКИЙ ПРОМСТРОЙНИИПРОЕКТ



Марка каркаса	Поз.	Наименование	Кол.	Масса ед., кг	Общая масса, кг
IOKР65С-5	1	φ 32 А \bar{u} $l=6550$	4	41,3	168,6
	2	φ 8 АI $l=480$	18	0,19	
IOKР65С-6	1	φ 36 А \bar{u} $l=6550$	4	52,3	214,6
	2	φ 10 АI $l=480$	18	0,30	
ИКР 50С	1	φ 12 А \bar{u} $l=5000$	2	4,4	9,3
	2	φ 6 АI $l=120$	16	0,03	
ИКР 58С	1	φ 12 А \bar{u} $l=5800$	2	5,2	10,9
	2	φ 6 АI $l=120$	18	0,03	

Арматура класса А-I и А- \bar{u} по ГОСТ 5781-82

1.424.1-10.6С-147

Каркас
IOKР65С-5; IOKР65С-6
ИКР 50С; ИКР 58С

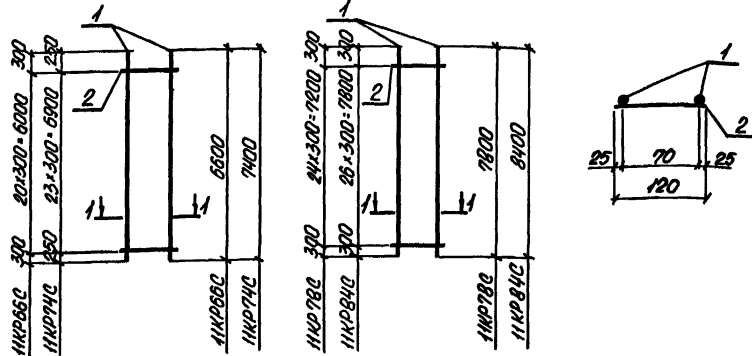
Стальной лист	Лист	Листов
Р		1

ХАРЬКОВСКИЙ ПРОМСТРОЙНИИПРОЕКТ

НКР66С; НКР74С

НКР78С; НКР84С

1-1



Марка каркаса	Поз.	Наименование	Кол.	Масса ед., кг	Общая масса, кг
НКР66С	1	φ12 АIII L=6600	2	5,9	12,4
	2	φ6 АI L=120	21	0,03	
НКР74С	1	φ12 АIII L=7400	2	6,6	13,9
	2	φ6 АI L=120	24	0,03	
НКР78С	1	φ12 АIII L=7800	2	6,9	14,6
	2	φ6 АI L=120	25	0,03	
НКР84С	1	φ12 АIII L=8400	2	7,5	15,8
	2	φ6 АI L=120	27	0,03	

Арматура класса А-I и А-III по ГОСТ 5781-82

1.424.1-10.6С-14В

Каркас
НКР66С; НКР74С
НКР78С; НКР84С

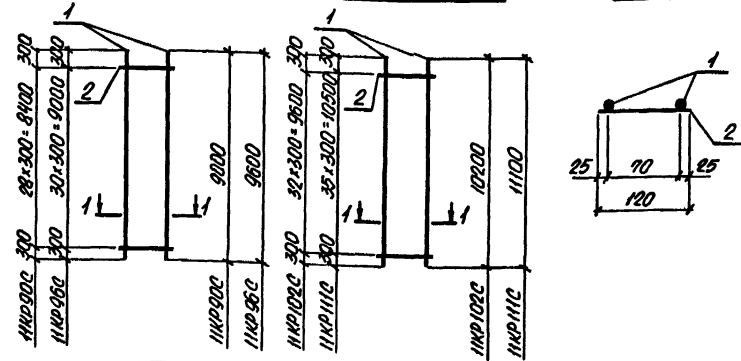
Стальной лист	Листов
р	1

ХАРЬКОВСКИЙ
ПРОМСТРОЙНИПРОЕКТ

НКР90С; НКР96С

НКР102С; НКР110С

1-1



Марка каркаса	Поз.	Наименование	Кол.	Масса ед., кг	Общая масса, кг
НКР90С	1	φ16 АIII L=9000	2	14,2	29,3
	2	φ6 АI L=120	29	0,03	
НКР96С	1	φ16 АIII L=9600	2	15,2	31,3
	2	φ6 АI L=120	31	0,03	
НКР102С	1	φ16 АIII L=10200	2	16,1	33,2
	2	φ6 АI L=120	33	0,03	
НКР110С	1	φ16 АIII L=11000	2	22,2	45,5
	2	φ6 АI L=120	36	0,03	

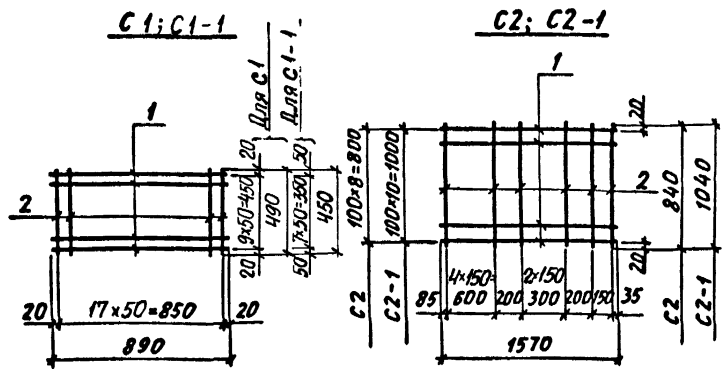
Арматура класса А-I и А-III по ГОСТ 5781-82

1.424.11-10.6С-14В

Каркас
НКР90С; НКР96С
НКР102С; НКР110С

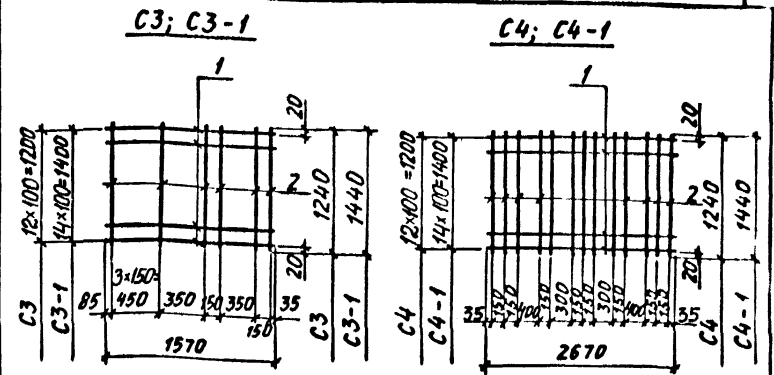
Стальной лист	Листов
р	1

ХАРЬКОВСКИЙ
ПРОМСТРОЙНИПРОЕКТ



МАРКА СЕТКИ	Поз.	НАИМЕНОВАНИЕ	Кол.	МАССА ЕД., КГ	ОБЩАЯ МАССА, КГ
C1	1	∅ 8 AI l = 890	10	0,35	6,9
	2	∅ 8 AI l = 490	18	0,19	
C1-1	1	∅ 8 AI l = 890	8	0,35	6,0
	2	∅ 8 AI l = 450	18	0,18	
C2	1	∅ 8 AIII l = 1570	9	0,62	8,9
	2	∅ 8 AIII l = 840	10	0,33	
C2-1	1	∅ 8 AIII l = 1570	11	0,62	10,9
	2	∅ 8 AIII l = 1040	10	0,41	

Арматура класса А-I и А-III по ГОСТ 5781-82



МАРКА СЕТКИ	Поз.	НАИМЕНОВАНИЕ	Кол.	МАССА ЕД., КГ	ОБЩАЯ МАССА, КГ
C3	1	∅ 8 AIII l = 1570	13	0,62	12,0
	2	∅ 8 AIII l = 1240	8	0,49	
C3-1	1	∅ 8 AIII l = 1570	15	0,62	13,8
	2	∅ 8 AIII l = 1440	8	0,56	
C4	1	∅ 8 AIII l = 2670	13	1,1	20,7
	2	∅ 8 AIII l = 1240	13	0,49	
C4-1	1	∅ 8 AIII l = 2670	15	1,1	23,8
	2	∅ 8 AIII l = 1440	13	0,56	

Арматура класса А-III по ГОСТ 5781-82

Имя, Ф.И.О., Подпись и дата

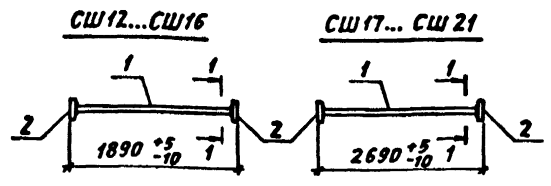
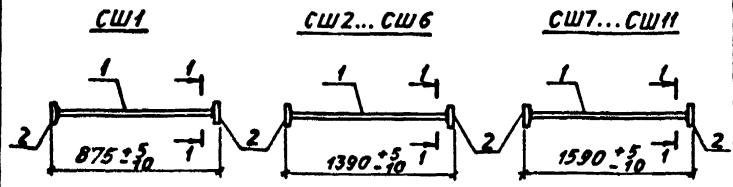
НАЧ. ОТД.	БРДСКИЙ	
И. КОНТР.	САВРАНСКИЙ	
И. КОНСТ.	САВРАНСКИЙ	
РАЗРАБ.	КУДРИЧЕВСКАЯ	
ПРОВЕРИЛ	ТРЕМЛЬ	
ИСПОЛН.	КОПИНА	

1.424.1-10.6С-150	
СТАНДА ЛИСТ	ЛИСТОВ
Р	1
ХАРЬКОВСКИЙ ПРОМСТРОЙНИПРОЕКТ	

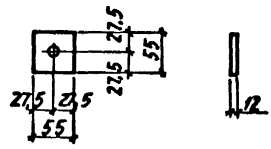
Имя, Ф.И.О., Подпись и дата

НАЧ. ОТД.	БРДСКИЙ	
И. КОНТР.	САВРАНСКИЙ	
И. КОНСТ.	САВРАНСКИЙ	
РАЗРАБ.	КУДРИЧЕВСКАЯ	
ПРОВЕРИЛ	ТРЕМЛЬ	
ИСПОЛН.	КОПИНА	

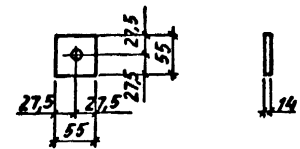
1.424.1-110.6С-151	
СТАНДА ЛИСТ	ЛИСТОВ
Р	1
ХАРЬКОВСКИЙ ПРОМСТРОЙНИПРОЕКТ	



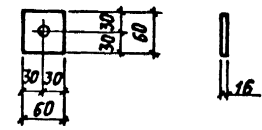
1-1
Для CШ2; CШ3; CШ7; CШ8; CШ12;
CШ13; CШ17; CШ18



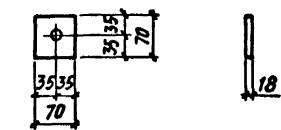
1-1
Для CШ1; CШ4; CШ9; CШ14; CШ19



1-1
Для CШ5; CШ10; CШ15; CШ20



1-1
Для CШ6; CШ11; CШ16; CШ21



УКАЗАНИЕ О СПОСОБАХ СВАРНЫХ СОЕДИНЕНИЙ ПОЗ. 1 И 2 СМОТРЕТЬ НА ЛИСТЕ 4.

Имя, № прола	Подпись	Дата	Взлет, нив. в.т.
Имя, № прола	Подпись	Дата	Взлет, нив. в.т.
Имя, № прола	Подпись	Дата	Взлет, нив. в.т.
Имя, № прола	Подпись	Дата	Взлет, нив. в.т.
Имя, № прола	Подпись	Дата	Взлет, нив. в.т.

1.424.1-10.6С-152

АРМАТУРНЫЙ ЭЛЕМЕНТ
CШ1... CШ21

ЭТАП	Лист	Листов
Р	1	4
ХАРЬКОВСКИЙ ПРОМСТРОЙНИИПРОЕКТ		

МАРКА АРМАТУРНОГО ЭЛЕМЕНТА	Поз.	НАИМЕНОВАНИЕ	Кол.	МАССА ЕД., кг	ОБЩАЯ МАССА, кг
CШ1	1	Φ20АШ $l=845$	1	2,1	2,8
	2	Полоса 55×14 ГОСТ 19903-74 ВСтЗ ПС6-1ТУ14-1-3023-80	2	0,33	
CШ2	1	Φ16АШ $l=1370$	1	2,2	2,8
	2	Полоса 55×12 ГОСТ 19903-74 ВСтЗ ПС6-1ТУ14-1-3023-80	2	0,28	
CШ3	1	Φ18АШ $l=1370$	1	2,7	3,3
	2	Полоса 55×12 ГОСТ 19903-74 ВСтЗ ПС6-1ТУ14-1-3023-80	2	0,28	
CШ4	1	Φ20АШ $l=1360$	1	3,4	4,1
	2	Полоса 55×14 ГОСТ 19903-74 ВСтЗ ПС6-1ТУ14-1-3023-80	2	0,33	
CШ5	1	Φ22АШ $l=1360$	1	4,1	5,0
	2	Полоса 60×16 ГОСТ 19903-74 ВСтЗ ПС6-1ТУ14-1-3023-80	2	0,45	
CШ6	1	Φ25АШ $l=1350$	1	5,2	6,6
	2	Полоса 70×10 ГОСТ 19903-74 ВСтЗ ПС6-1ТУ14-1-3023-80	2	0,69	
CШ7	1	Φ16АШ $l=1570$	1	2,5	3,1
	2	Полоса 55×12 ГОСТ 19903-74 ВСтЗ ПС6-1ТУ14-1-3023-80	2	0,28	
CШ8	1	Φ18АШ $l=1570$	1	3,1	3,7
	2	Полоса 55×12 ГОСТ 19903-74 ВСтЗ ПС6-1ТУ14-1-3023-80	2	0,28	
CШ9	1	Φ20АШ $l=1560$	1	3,8	4,5
	2	Полоса 55×14 ГОСТ 19903-74 ВСтЗ ПС6-1ТУ14-1-3023-80	2	0,33	

Имя, № прола Подпись и дата Взлет, нив. в.т.

1.424.1-10.6С-152

Лист	2
------	---

МАРКА АРМАТУРНОГО ЭЛЕМЕНТА	Поз.	НАИМЕНОВАНИЕ	Кол.	МАССА ЕД., КГ	ОБЩАЯ МАССА, КГ
СШ 10	1	φ 22 А III $l=1560$	1	4,7	5,6
	2	Полоса $\frac{60 \times 16 \text{ ГОСТ } 19903-74}{\text{ВСтЗ ПСБ-17У14-1-3023-80}}$	2	0,45	
СШ 11	1	φ 25 А III $l=1550$	1	6,0	7,3
	2	Полоса $\frac{70 \times 18 \text{ ГОСТ } 19903-74}{\text{ВСтЗ ПСБ-17У14-1-3023-80}}$	2	0,69	
СШ 12	1	φ 16 А III $l=1870$	1	3,0	3,6
	2	Полоса $\frac{55 \times 12 \text{ ГОСТ } 19903-74}{\text{ВСтЗ ПСБ-17У14-1-3023-80}}$	2	0,28	
СШ 13	1	φ 18 А III $l=1870$	1	3,7	4,3
	2	Полоса $\frac{55 \times 12 \text{ ГОСТ } 19903-74}{\text{ВСтЗ ПСБ-17У14-1-3023-80}}$	2	0,28	
СШ 14	1	φ 20 А III $l=1860$	1	4,6	5,3
	2	Полоса $\frac{55 \times 14 \text{ ГОСТ } 19903-74}{\text{ВСтЗ ПСБ-17У14-1-3023-80}}$	2	0,33	
СШ 15	1	φ 22 А III $l=1860$	1	5,5	6,4
	2	Полоса $\frac{60 \times 16 \text{ ГОСТ } 19903-74}{\text{ВСтЗ ПСБ-17У14-1-3023-80}}$	2	0,45	
СШ 16	1	φ 25 А III $l=1840$	1	7,1	8,5
	2	Полоса $\frac{70 \times 18 \text{ ГОСТ } 19903-74}{\text{ВСтЗ ПСБ-17У14-1-3023-80}}$	2	0,69	
СШ 17	1	φ 16 А III $l=2670$	1	4,2	4,8
	2	Полоса $\frac{55 \times 12 \text{ ГОСТ } 19903-74}{\text{ВСтЗ ПСБ-17У14-1-3023-80}}$	2	0,28	
СШ 18	1	φ 18 А III $l=2670$	1	5,3	5,9
	2	Полоса $\frac{55 \times 12 \text{ ГОСТ } 19903-74}{\text{ВСтЗ ПСБ-17У14-1-3023-80}}$	2	0,28	

Изм. № 10 от 01.04.81. Подпись и дата. Сл. инв. Л.

1.424.1-10.6С-152

Лист 3

МАРКА АРМАТУРНОГО ЭЛЕМЕНТА	Поз.	НАИМЕНОВАНИЕ	Кол.	МАССА ЕД., КГ	ОБЩАЯ МАССА, КГ
СШ 19	1	φ 20 А III $l=2650$	1	6,5	7,2
	2	Полоса $\frac{55 \times 14 \text{ ГОСТ } 19903-74}{\text{ВСтЗ ПСБ-17У14-1-3023-80}}$	2	0,33	
СШ 20	1	φ 22 А III $l=2660$	1	7,9	8,8
	2	Полоса $\frac{60 \times 16 \text{ ГОСТ } 19903-74}{\text{ВСтЗ ПСБ-17У14-1-3023-80}}$	2	0,45	
СШ 21	1	φ 25 А III $l=2640$	1	10,2	11,6
	2	Полоса $\frac{70 \times 18 \text{ ГОСТ } 19903-74}{\text{ВСтЗ ПСБ-17У14-1-3023-80}}$	2	0,69	

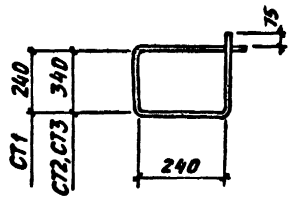
1. Арматура класса А-III по ГОСТ 5781-82.
 2. Сварные соединенные стержней поз. 1 с анкерными пластинами поз. 2 следует выполнять одним из следующих способов, предусмотренных ГОСТ 14098-85;
 Т2-РФ - дуговая ручная сварка с талой механизацией под флюсом;
 Т7-К₀ - контактная сварка непрерывным оплавлением;
 Т11-МС - дуговая механизированная в СО₂ в отверстия.

Изм. № 10 от 01.04.81. Подпись и дата. Сл. инв. Л.

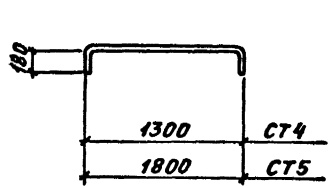
1.424.1-10.6С-152

Лист 4

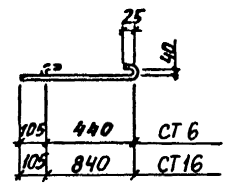
СТ1... СТ3



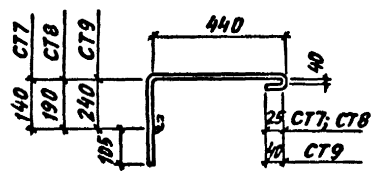
СТ4, СТ5



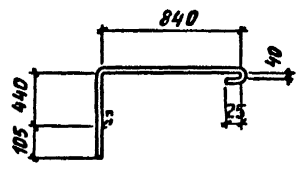
СТ6; СТ16



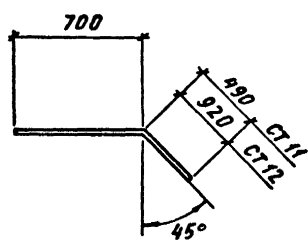
СТ7... СТ9



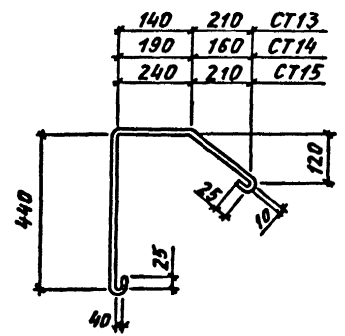
СТ 10



СТ11; СТ12



СТ13... СТ15



МАРКА СТЕРЖНЯ	НАИМЕНОВАНИЕ	МАССА ЕА., кг
СТ1	Φ 6АІ	l=1100 0,24
СТ2	Φ 6АІ	l=1300 0,29
СТ3	Φ 8АІ	l=1300 0,51
СТ4	Φ 12АІІІ	l=1460 1,30
СТ5	Φ 12АІІІ	l=1960 1,74
СТ6	Φ 8АІ	l= 650 0,26
СТ7	Φ 8АІ	l= 800 0,32
СТ8	Φ 8АІ	l= 850 0,34
СТ9	Φ 8АІ	l= 900 0,36
СТ10	Φ 8АІ	l=1500 0,59
СТ11	Φ 8АІІІ	l=1200 0,47
СТ12	Φ 8АІІІ	l= 1700 0,67
СТ13	Φ 8АІ	l=1050 0,41
СТ14	Φ 8АІ	l=1000 0,40
СТ15	Φ 8АІ	l=1150 0,45
СТ16	Φ 8АІ	l=1050 0,41

Изм. № подл. / Данные и дата / В.И.К. ИИ.К.

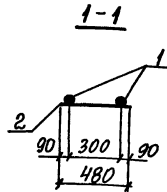
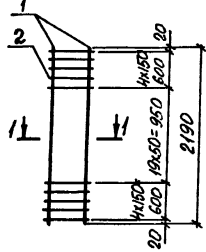
НАЧ. ОТД.	БРОДСКИЙ	
Н. КОНТР.	САВРАНСКИЙ	
П. КОНСТ.	САВРАНСКИЙ	
РАЗРАБ.	КУДРЯВЦЕВА	
ПРОВЕРИЛ	КУДРЯВЦЕВА	
ИСПОЛНИЛ	КОПНА	

1.424.1-10.6С-153

СТЕРЖНИ АРМАТУРНЫЕ
СТ1... СТ16

СТАНДА	ЛИСТ	ЛИСТОВ
Р	1	1

ХАРЬКОВСКИЙ
ПРОМСТРОЙПРОЕКТ



Поз.	НАИМЕНОВАНИЕ	Кол.	МАССА ЕД., кг	ОБЩАЯ МАССА, кг
	АРМАТУРА ГОСТ 5781-82			
1	φ28АIII L=2190	2	10,6	37,4
2	φ14АIII L=480	28	0,58	

Фаб. № 10404. Подписки и дата 1989.04.18

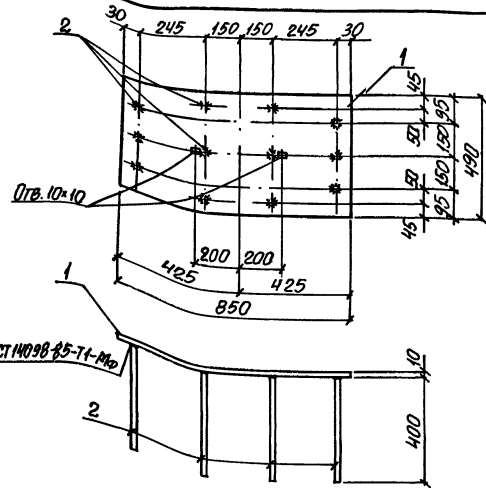
Нач. отд. Бродский
Н. контр. Кудрявцева
Т. спец. Савранский
Зав. гр. Кудрявцева
Рассчит. Халисон
Исполн. Колина
Провер. Кудрявцева

1.424.1-10.6С-154

КАРКАС КР1

Листов 1
Листов 1
ХАРЬКОВСКИЙ
ПРОМСТРОЙНИИПРОЕКТ

Формат А4



Поз.	НАИМЕНОВАНИЕ	Кол.	МАССА ЕД., кг	ОБЩАЯ МАССА, кг
1	Полоса 490x10 ГОСТ 19903-74*			38,5
	ВСЗ № 6-ГЭИИЧ-1-3023-80			
	L=850	1	32,7	
	АРМАТУРА ГОСТ 5781-82			
2	φ14АIII L=400	12	0,48	

Фаб. № 10404. Подписки и дата 1989.04.18

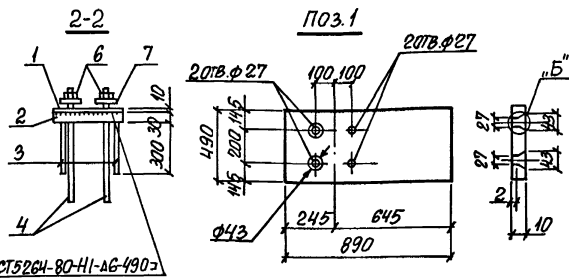
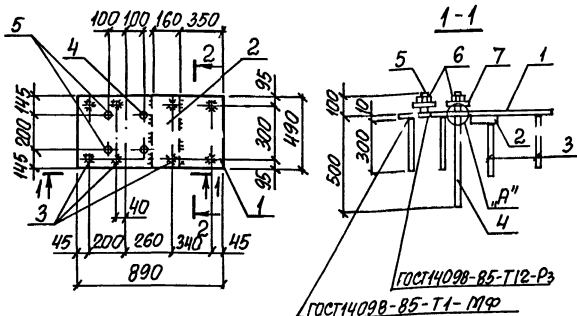
Нач. отд. Бродский
Н. контр. Кудрявцева
Т. спец. Савранский
Зав. гр. Кудрявцева
Рассчит. Полюцкий
Исполн. Колина
Провер. Кудрявцева

1.424.1-10.6С-155

ИЗДЕЛИЕ ЗАКЛАДНОЕ
МН 31

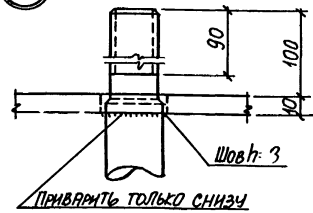
Листов 1
Листов 1
ХАРЬКОВСКИЙ
ПРОМСТРОЙНИИПРОЕКТ

2399 8-04 67

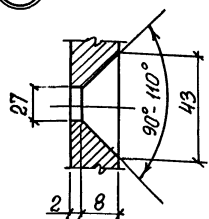


СПЕЦИФИКАЦИЮ СМОТРЕТЬ ЛИСТ 2.

А



Б



Шайба и гайка условно не показаны

Поз.	НАИМЕНОВАНИЕ	Кол.	МАССА ЕД., КГ	ОБЩАЯ МАССА, КГ
1	Полоса 490x10 ГОСТ 19903-74 ВЗ-Зпсб-ИТЭИ4-1-3023-80 L=890	1	34,2	60,2
2	Полоса 160x30 ГОСТ 19903-74 С9ГЭС-15Т ГОСТ 19282-73 L=490	1	18,5	
	Арматура ГОСТ 15781-82			
3	Ф 14 А II L=300	8	0,36	
4	Ф 22 А III (С НАРЕЗКОЙ М 20) L=600	2	1,8	
5	Ф 22 А III (С НАРЕЗКОЙ М 20) L=110	2	0,33	
6	Гайка М 20-ВН.15 ГОСТ 5915-72	4	0,06	
7	Шайба М 20.011 ГОСТ 11374-78	4	0,02	

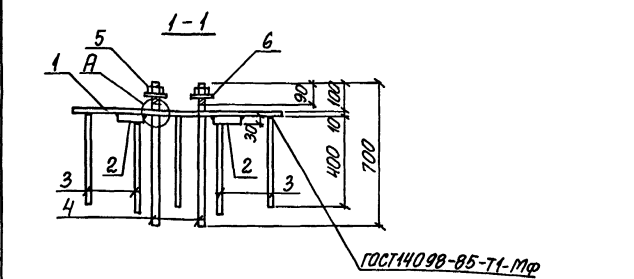
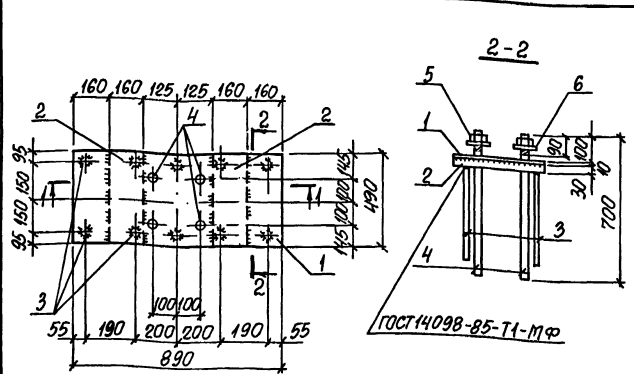
Изм. № подл. Изм. № 1. Дата 08.05.14

ИВЧ. ОТА. БРОДСКИЙ	✓		
Е.Е. ОНТ. КУДИНЧЕНКО	✓		
Ю. СПЕЦ. СВАРИНСКИЙ	✓		
ЭВА. ГР. КУДИНЧЕНКО	✓		
ПРАВЕ. ПРОЩЕНКО	✓		
ИСПОЛН. КОПИНА	✓		
ПРОВЕР. КУДИНЧЕНКО	✓		

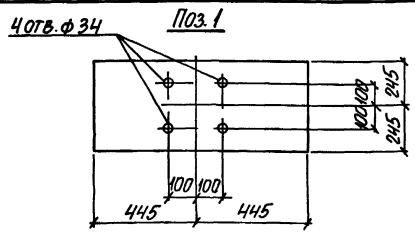
1.424.1-10.6С-156	СТАДИЯ	ЛИСТ	ЛИСТОВ
ИЗДЕЛИЕ ЗАКЛАДНОЕ	Р	1	2
МН 32	ХАРЬКОВСКИЙ ПРОМСТРОЙНИЦПРОЕКТ		

Изм. № подл. Изм. № 1. Дата 08.05.14

1.424.1-10.6С-156	ЛИСТ
	2



1.УЗЕЛ „А“ СМОТРЕТЬ ДОКУМ. - 156
2.СПЕЦИФИКАЦИЮ СМОТРЕТЬ ЛИСТ 2.



ПОЗ.	НАИМЕНОВАНИЕ	КОЛ.	МАССА ЕД., КГ	ОБЩАЯ МАССА, КГ
1	Полоса 4,0x10 ГОСТ 19903-74 ВГЗ-3ЛСБ-1ТВ/14-3023-80	1	34,2	90,1
2	Полоса 1,6x30 ГОСТ 19903-74 ОГЭС-15 ГОСТ 19282-73	2	18,5	
3	Арматура ГОСТ 5781-82 Ф 14 А III	10	0,48	
4	Ф 28 А III (С НАРЕЗКОЙ М 27)	4	3,4	
5	Гайка мет. 6Н.5 ГОСТ 5915-70	4	0,09	
6	Шайба мет. Д1 ГОСТ 14371-78	4	0,04	

ИМЬ. № ПОЛ. ПОДПИСЬ И ПЕЧАТ. СВАРИЛЬНИКА

НАЧ. ОТР.	БРОДСКИЙ	
Н. КОНТР.	КОЛОМЕЦКАЯ	
П. СПЕЦ.	СВАРИЛЬНИК	
ЗАР. ГР.	ИДИНЦЕВСКАЯ	
УЗАР. Б.	ПОЩЕНКО	
ИСПОЛН.	КОЛЫН	
ПРОВЕР.	КОЛОМЕЦКАЯ	

1.424.1-10.6С-157

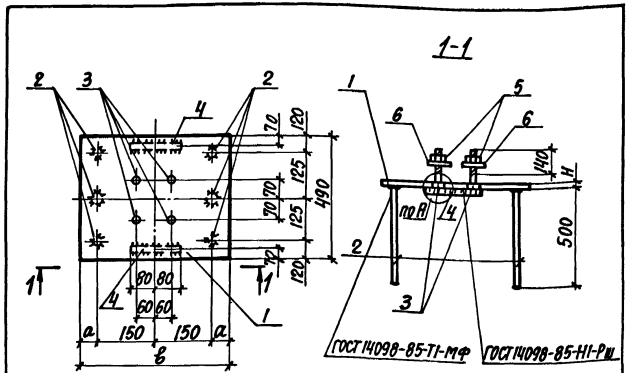
ИЗДЕЛИЕ ЗАКЛАДНОЕ
МН 33

Стадия	Лист	Листов
Р	1	2
ХАРЬКОВСКИЙ ПРОМСТРОЙНИИМПЕКТ		

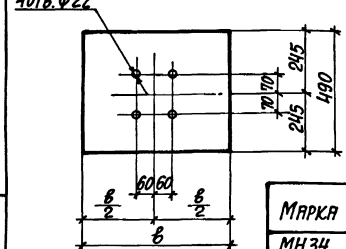
ИМЬ. № ПОЛ. ПОДПИСЬ И ПЕЧАТ. СВАРИЛЬНИКА

1.424.1-10.6 С- 157

Лист
2



1. Узел „А“ см. докум. - 160.
2. Спецификацию см. лист 2.



МАРКА	РАЗМЕРЫ, ММ		
	а	б	Н
МН34	100	500	25
МН35	125	550	30
МН36	150	600	40

НАЧ. ОТДЕЛА	БРОДСКИЙ	И.М.
И. КОМП. ОТДЕЛА	СКОРНЕНКО	Л.М.
И. КОМП. ОТДЕЛА	СКОРНЕНКО	Л.М.
И. В. Г. ОТДЕЛА	СКОРНЕНКО	Л.М.
РАЗРАБ.	ПРИМКО	С.М.
ДЕЛОДАТ.	КОТЛАН	С.М.
ПРОВЕР.	СКОРНЕНКО	Л.М.

1.424.1-10.6С-158

ЗАКЛАДНОЕ ИЗДЕЛИЕ
МН34...МН36

Стандия	Лист	Листов
Р	Г	2

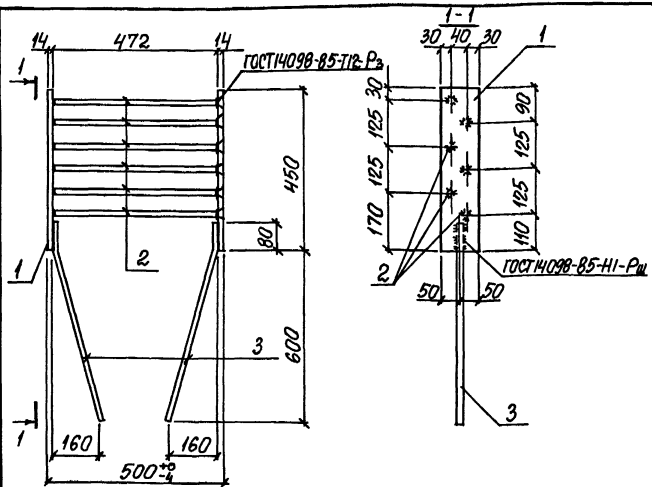
ХАРЬКОВСКИЙ
ПРОМСТРОЙНИИПРОЕКТ

МАРКА	Поз.	НАИМЕНОВАНИЕ	Кол.	МАССА ЕД., КГ	ОБЩАЯ МАССА, КГ
МН34	1	Полоса 490x25 ГОСТ 19903-74* 0912С-15 ГОСТ 19282-73			60,2
		ℓ=500	1	48,10	
		АРМАТУРА ГОСТ 5781-82			
	2	Ф22 АIII ℓ=500	6	1,49	
	3	Ф20 АIII, ℓ=190 С. НИТРЕКОВОЙ МЭВР-ПД	4	0,47	
	4	Ф22 АIII ℓ=160	2	0,48	
МН35	5	Шпилька М20-6Н5 ГОСТ 5915-70	4	0,06	75,6
	6	Шпилька М20,01 ГОСТ 11371-78*	4	0,02	
	1	Поз. 2...6 по МН34 Полоса 490x30 ГОСТ 19903-74* 0912С-15 ГОСТ 19282-73			
		ℓ=550	1	63,50	
МН36		Поз. 2...6 по МН34			104,4
	1	Полоса 490x40 ГОСТ 19903-74* 0912С-15 ГОСТ 19282-73			
		ℓ=600	1	92,30	

ИВ. № ПОЛОС ПОЛОСА И АРМАТУРА

ИВ. № ПОЛОС ПОЛОСА И АРМАТУРА

1.424.1-10.6С-158



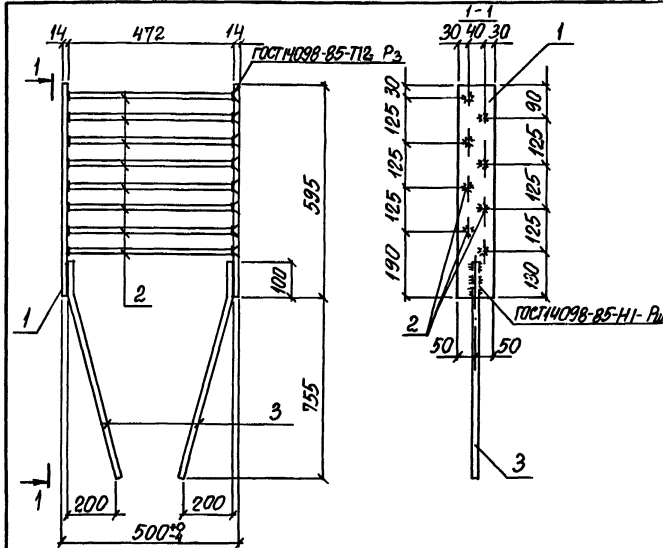
Поз.	НАИМЕНОВАНИЕ	Кол.	МАССА ЕД., кг	ОБЩАЯ МАССА, кг
1	Полоса 100x1 ГОСТ 19903-74 в СПб-НТ 514-1-3023-90			19,0
	ℓ = 450	2	4,95	
	Арматура ГОСТ 5781-82			
2	φ 18 А III ℓ = 476	6	0,95	
3	φ 20 А III ℓ = 700	2	1,7	

Нач. отд. БРАДСКИЙ
 Н. КОТЛ. КУРЧЕНСКИЙ
 Г. СПЕЦ. СВАРИНСКИЙ
 Зав. гр. КУРЧЕНСКИЙ
 Разрб. ПРОЦЕНКО
 Исполн. КОПИНА
 Провер. КУРЧЕНСКИЙ

1.424.1-10.6С-159

ИЗДЕЛИЕ ЗАКЛАДНОЕ
МН 37

СТАЖИЯ Лист Листов
 Р 1
 ХАРЬКОВСКИЙ
 ПРОМСТРОЙНИИПРОЕКТ



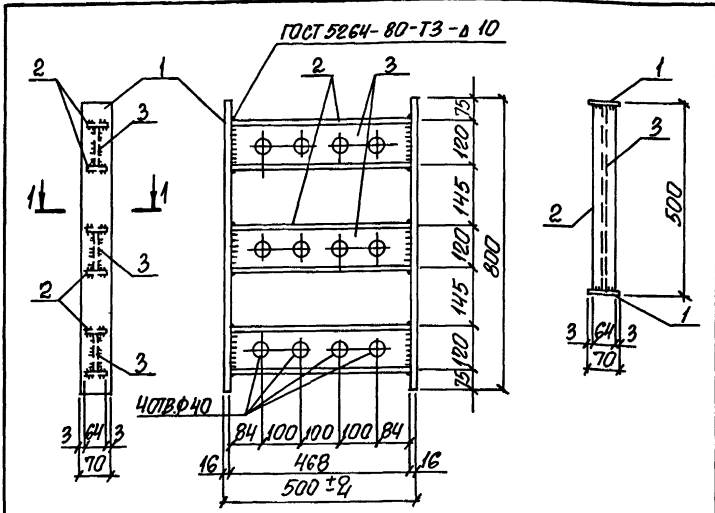
Поз.	НАИМЕНОВАНИЕ	Кол.	МАССА ЕД., кг	ОБЩАЯ МАССА, кг
1	Полоса 100x1 ГОСТ 19903-74 в СПб-НТ 514-1-3023-90			27,4
	ℓ = 595	2	6,1	
	Арматура ГОСТ 5781-82			
2	φ 18 А III ℓ = 476	8	0,95	
3	φ 25 А III ℓ = 880	2	3,4	

Нач. отд. БРАДСКИЙ
 Н. КОТЛ. КУРЧЕНСКИЙ
 Г. СПЕЦ. СВАРИНСКИЙ
 Зав. гр. КУРЧЕНСКИЙ
 Разрб. ПРОЦЕНКО
 Исполн. КОПИНА
 Провер. КУРЧЕНСКИЙ

1.424.1-10.6С-160

ИЗДЕЛИЕ ЗАКЛАДНОЕ
МН 38

СТАЖИЯ Лист Листов
 Р 1
 ХАРЬКОВСКИЙ
 ПРОМСТРОЙНИИПРОЕКТ



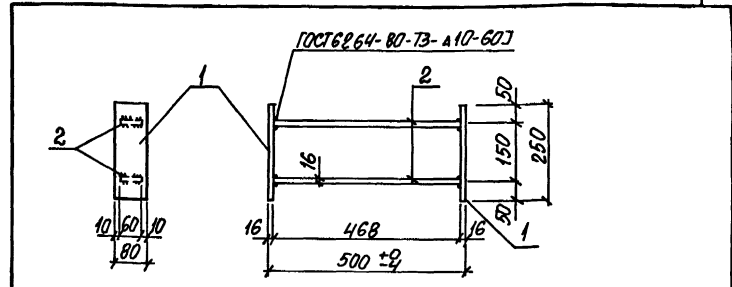
Поз.	НАИМЕНОВАНИЕ	КОЛ.	МАССА ЕД., КГ	ОБЩАЯ МАССА, КГ
1	Полоса 70x16 ГОСТ 19903-74* вст.зп.сб.-ПУИИ-1-3023-80			39,5
	l=800	2	70	
2	Полоса 64x10 ГОСТ 19903-74* вст.зп.сб.-ПУИИ-1-3023-80			
	l=468	6	2,4	
3	Полоса 100x10 ГОСТ 19903-74* вст.зп.сб.-ПУИИ-1-3023-80			
	l=468	3	3,7	

НАЧ. ОТД. БРОДСКИЙ
 НКОНТР. КУРНИЧЕВСКАЯ
 ГЛ. СПЕЦ. САВРАНСКИЙ
 ЗАВ. ГР. КУРНИЧЕВСКАЯ
 РАЗРАБ. ПРОЦЕНКО
 ИСПОЛН. КОПИЦА
 ПРОВЕР. КУРНИЧЕВСКАЯ

1.424.1-10.6С-161

ИЗДЕЛИЕ ЗАКЛАДНОЕ
 МН 39

СТАДИЯ Лист Листов
 Р 1
 ХАРЬКОВСКИЙ
 ПРОМСТРОЙНИИПРОЕКТ



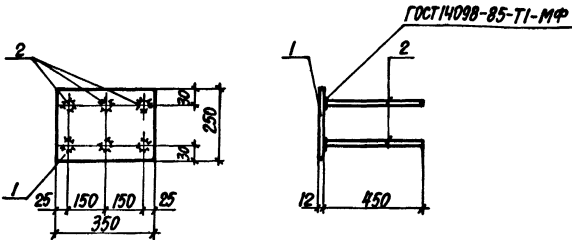
Поз.	НАИМЕНОВАНИЕ	КОЛ.	МАССА ЕД., КГ	ОБЩАЯ МАССА, КГ
1	Полоса 80x16 ГОСТ 19903-74* вст.зп.сб.-ПУИИ-1-3023-80			12,0
	l=250	2	2,5	
2	Полоса 60x16 ГОСТ 19903-74* вст.зп.сб.-ПУИИ-1-3023-80			
	l=468	2	3,5	

НАЧ. ОТД. БРОДСКИЙ
 НКОНТР. КУРНИЧЕВСКАЯ
 ГЛ. СПЕЦ. САВРАНСКИЙ
 ЗАВ. ГР. КУРНИЧЕВСКАЯ
 РАЗРАБ. ПРОЦЕНКО
 ИСПОЛН. КОПИЦА
 ПРОВЕР. КУРНИЧЕВСКАЯ

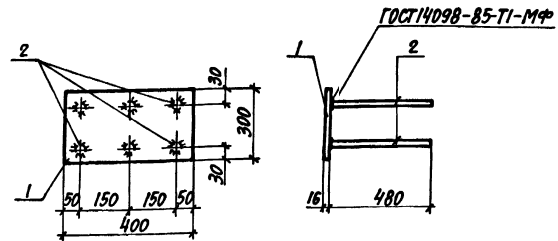
1.424.1-10.6С-162

ИЗДЕЛИЕ ЗАКЛАДНОЕ
 МН 40

СТАДИЯ Лист Листов
 Р 1
 ХАРЬКОВСКИЙ
 ПРОМСТРОЙНИИПРОЕКТ



Поз.	НАИМЕНОВАНИЕ	Кол.	МАССА ЕД., КГ	ОБЩАЯ МАССА, КГ
1	Полоса 250x12 ГОСТ 19903-74 ВСЗпсб-17914-1-3023-80			
	ℓ=350	1	8,24	12,5
	Арматура ГОСТ 5781-82			
2	Φ16AIII ℓ=450	6	0,71	



Поз.	НАИМЕНОВАНИЕ	Кол.	МАССА ЕД., КГ	ОБЩАЯ МАССА, КГ
1	Полоса 300x16 ГОСТ 19903-74 ВСЗпсб-17914-1-3023-80			
	ℓ=400	1	15,1	22,3
	Арматура ГОСТ 5781-82			
2	Φ20AIII ℓ=480	6	1,20	

ИВ. № ПОДЛ. ПОДАТЬСЯ И ДИТА БЕЗМ. ИВ. № 2

ИВ. ПОД. БРОДСКИЙ КС
 И. КОНТР. КУРИЧЕВСКАЯ КС
 И. КОНСТ. СВАРЕНСКАЯ КС
 Зод. гр. Кудрявцева КС
 Разр. Прочина КС
 Сопром. Кудрявцева КС
 Проектир. Кудрявцева КС

1.424.1-10.6С-163

ИЗДЕЛИЕ ЗАКЛАДНОЕ
МН 24-5

СТАНДА	ЛИСТ	ЛИСТОВ
Р		1

ХАРЬКОВСКИЙ
ПРОМСТРОЙПРОЕКТ

ИВ. № ПОДЛ. ПОДАТЬСЯ И ДИТА БЕЗМ. ИВ. № 2

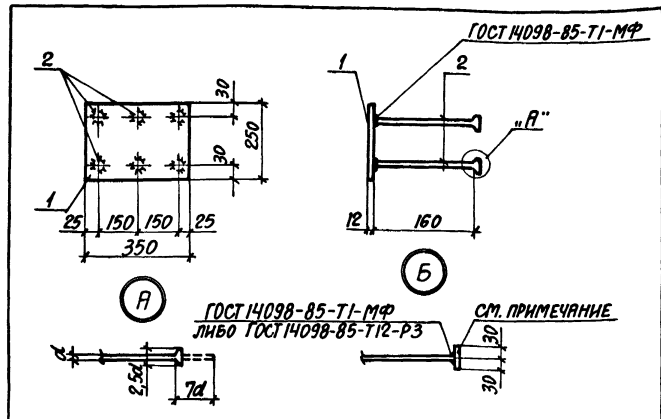
ИВ. ПОД. БРОДСКИЙ КС
 И. КОНТР. КУРИЧЕВСКАЯ КС
 И. КОНСТ. СВАРЕНСКАЯ КС
 Зод. гр. Кудрявцева КС
 Разр. Прочина КС
 Сопром. Кудрявцева КС
 Проектир. Кудрявцева КС

1.424.1-10.6С-164

ИЗДЕЛИЕ ЗАКЛАДНОЕ
МН 25-4

СТАНДА	ЛИСТ	ЛИСТОВ
Р		1

ХАРЬКОВСКИЙ
ПРОМСТРОЙПРОЕКТ



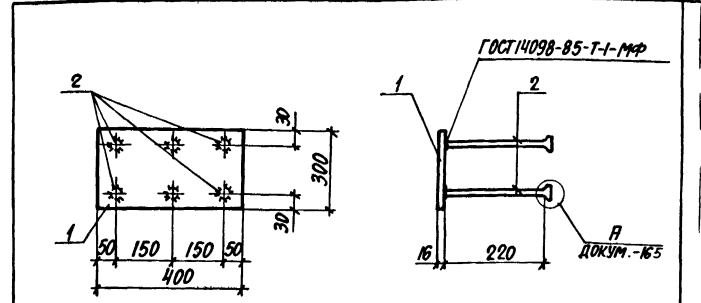
ГОСТ 14098-85-Т1-МФ
ЛИБО ГОСТ 14098-85-Т12-РЗ

Поз.	НАИМЕНОВАНИЕ	Кол.	МАССА ЕД., КГ	ОБЩАЯ МАССА, КГ
1	Полоса 250x12 ГОСТ 19903-74 всгзпсб-113144-3023-80			10,8
	ε=350	1	8,24	
	Арматура ГОСТ 5781-82			
2	Φ16AII ε=270	6	0,43	

В случае невозможности устройства высаженных головок допускается применение анкерных шайб 60x60x12. Приварку шайб к анкерным стержням поз. 2 производить втавр под слоем флюса в соответствии с деталью „Б“ либо дуговой ручной сваркой в раззенкованные отверстия.

ИЗВ. ОТД.	БРОДСКИЙ	1	
И. КОНТР.	Кудрявская	1	
И. КОНСТ.	Савранский	1	
Зав. гр.	Савранский		
КРАСЯБ.	Процупенко		
ИСПОЛН.	Колупина		
ПРОВЕР.	Кудрявская		

1.424.1-10.6С-165
ИЗДЕЛИЕ ЗАКЛАДНОЕ
МН 26-5
ХАРЬКОВСКИЙ
ПРОМСТРОИНИИПРОЕКТ

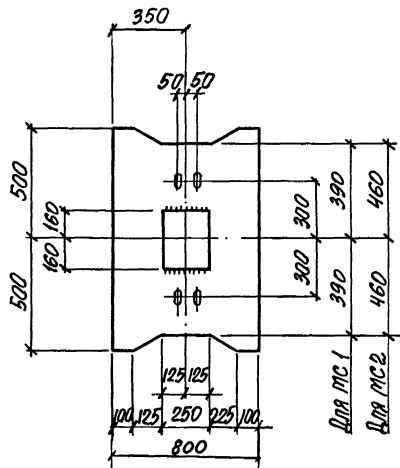


Поз.	НАИМЕНОВАНИЕ	Кол.	МАССА ЕД., КГ	ОБЩАЯ МАССА, КГ
1	Полоса 300x16 ГОСТ 19903-74 всгзпсб-113144-3023-80			20,4
	ε=400	1	15,1	
	Арматура ГОСТ 5781-82			
2	Φ20AII ε=360	6	0,88	

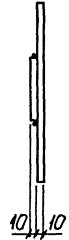
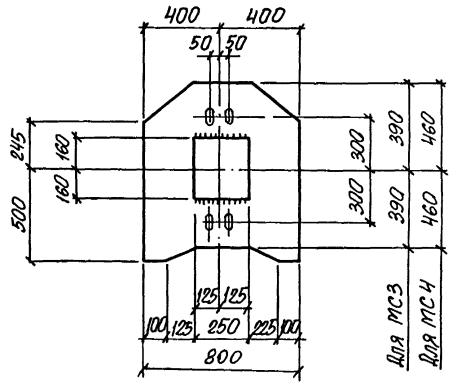
В случае невозможности устройства высаженных головок допускается применение анкерных шайб 60x60x16. Приварку шайб к анкерным стержням поз. 2 производить втавр под слоем флюса в соответствии с деталью „Б“ (докум.-165) либо дуговой ручной сваркой в раззенкованные отверстия.

ИЗВ. ОТД.	БРОДСКИЙ	1	
И. КОНТР.	Кудрявская	1	
И. КОНСТ.	Савранский	1	
Зав. гр.	Савранский		
КРАСЯБ.	Процупенко		
ИСПОЛН.	Колупина		
ПРОВЕР.	Кудрявская		

1.424.1-10.6С-166
ИЗДЕЛИЕ ЗАКЛАДНОЕ
МН 27-4
ХАРЬКОВСКИЙ
ПРОМСТРОИНИИПРОЕКТ



МАРКА ИЗДЕЛИЯ	МАССА, КГ
МС1	61,3
МС2	66,0



МАРКА ИЗДЕЛИЯ	МАССА, КГ
МС3	55,4
МС4	60,2

ИЗВ. № 10/2000. ПРОИЗВЕД. И. ВОЛГА. ЦЕНТРА. ИИИВ. № 48

НАЧ. ОТД.	БРОДСКИЙ	✓
Н. КОНТР.	КУРЧЕНСКОЯ	✓
ПР. СПЕЦ.	САВЯНСКИЙ	✓
ЗАВ. ГР.	КУРЧЕНСКОЯ	✓
РАЗРАБ.	КУРЧЕНСКОЯ	✓
ИСПОЛН.	КОПИНА	✓
ПРОВЕР.	КУРЧЕНСКОЯ	✓

1.424.1-10.6С-167

ИЗДЕЛИЕ СОЕДИНИТЕЛЬНОЕ
МС1, МС2

Сталь ВСтЗпс6-1
по ТУ14-1-3023-80

СТАЛЬ МАССА МАШТАБ		
Р	СМ. ТАБЛ.	-
ЛИСТ	ЛИСТОВ 1	
ХАРЬКОВСКИЙ ПРОМСТРОЙНИИПРОЕКТ		

ИЗВ. № 10/2000. ПРОИЗВЕД. И. ВОЛГА. ЦЕНТРА. ИИИВ. № 48

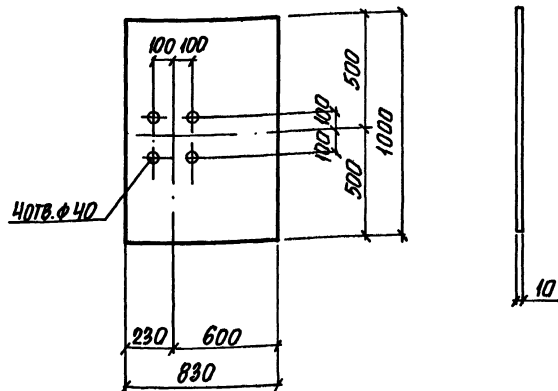
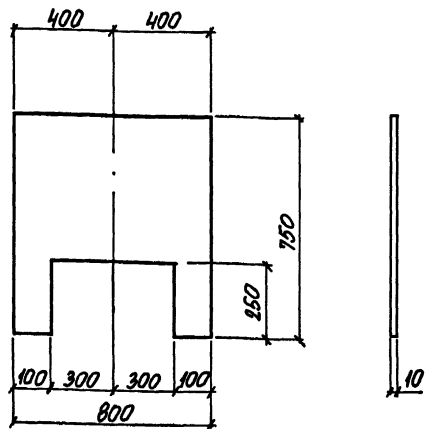
НАЧ. ОТД.	БРОДСКИЙ	✓
Н. КОНТР.	КУРЧЕНСКОЯ	✓
ПР. СПЕЦ.	САВЯНСКИЙ	✓
ЗАВ. ГР.	КУРЧЕНСКОЯ	✓
РАЗРАБ.	КУРЧЕНСКОЯ	✓
ИСПОЛН.	КОПИНА	✓
ПРОВЕР.	КУРЧЕНСКОЯ	✓

1.424.1-10.6С-168

ИЗДЕЛИЕ СОЕДИНИТЕЛЬНОЕ
МС3, МС4

Сталь ВСтЗпс6-1
по ТУ14-1-3023-80

СТАЛЬ МАССА МАШТАБ		
Р	СМ. ТАБЛ.	-
ЛИСТ	ЛИСТОВ 1	
ХАРЬКОВСКИЙ ПРОМСТРОЙНИИПРОЕКТ		



ИМВ. № ПОС.Л. ПОЛИЦА. № ВПР. ВЕРХ. ИМВ. №

ИЗМ. ОТВ. БРОДСКИЙ А
 И. КОНТР. КУРНИЧЕВСКАЯ В.И.
 ГР. СПЕЦ. САВРАНСКИЙ В.В.
 ЗВ. ГР. КУРНИЧЕВСКАЯ В.И.
 РАЗРАБ. КУРНИЧЕВСКАЯ В.И.
 ИСПОЛН. КОПИНА В.И.
 ПРОВЕР. КУРНИЧЕВСКАЯ В.И.

1.424.1-10.6С-169

ИЗДЕЛИЕ СОЕДИНИТЕЛЬНОЕ
 МС5

СТАДНА	МАССА	МАТЕРИАЛ
Р	35,3	-

Лист 1 из 1

Сталь ВСтЗпс6-1
 по ТУ 14-1-3023-80

ХАРЬКОВСКИЙ
 ПРОМСТРОЙНИИПРОЕКТ

ИМВ. № ПОС.Л. ПОЛИЦА. № ВПР. ВЕРХ. ИМВ. №

ИЗМ. ОТВ. БРОДСКИЙ А
 И. КОНТР. КУРНИЧЕВСКАЯ В.И.
 ГР. СПЕЦ. САВРАНСКИЙ В.В.
 ЗВ. ГР. КУРНИЧЕВСКАЯ В.И.
 РАЗРАБ. КУРНИЧЕВСКАЯ В.И.
 ИСПОЛН. КОПИНА В.И.
 ПРОВЕР. КУРНИЧЕВСКАЯ В.И.

1.424.1-10.6С-170

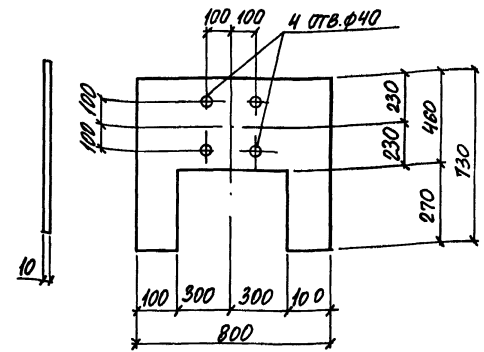
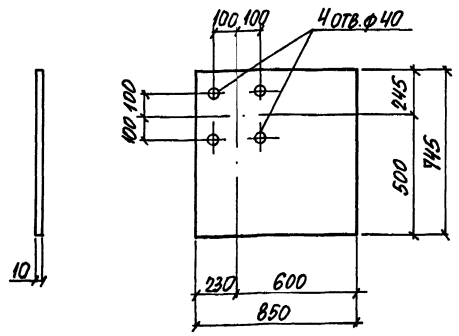
ИЗДЕЛИЕ СОЕДИНИТЕЛЬНОЕ
 МС6

СТАДНА	МАССА	МАТЕРИАЛ
Р	65,2	-

Лист 1 из 1

Сталь ВСтЗпс6-1
 по ТУ 14-1-3023-80

ХАРЬКОВСКИЙ
 ПРОМСТРОЙНИИПРОЕКТ



ИЗВ. № 10-011. Изменен и разоб. Вязькин, И. В.

ИЗЧ. ОТД.	БРОДСКИЙ	✓
И. КОНТ. Р.	КУРНИЧЕВСКАЯ	✓
И. Д. СПЕЦ.	САВРАНСКИЙ	✓
ЗАР. ГР.	КУРНИЧЕВСКАЯ	✓
РАЗРАБ.	КУРНИЧЕВСКАЯ	✓
ИСПОЛН.	КОЛЫНА	✓
ПРОВЕР.	КУРНИЧЕВСКАЯ	✓

1.424.1-10.6С-171

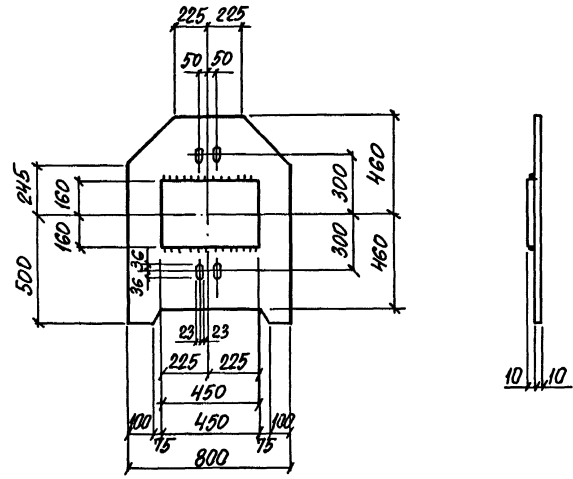
ИЗДЕЛИЕ СОЕДИНИТЕЛЬНОЕ МС 7	СТАЛЬ ВСТЗПС ПМСШТБ	
	Р	49,7 -
	ЛИСТ	ЛИСТОВ 1
Сталь ВСтЗпс 6-1 по ТУ14-1-3023-80	ХАРЬКОВСКИЙ ПРОМСТРОЙНИИПРОЕКТ	

ИЗВ. № 10-011. Изменен и разоб. Вязькин, И. В.

ИЗЧ. ОТД.	БРОДСКИЙ	✓
И. КОНТ. Р.	КУРНИЧЕВСКАЯ	✓
И. Д. СПЕЦ.	САВРАНСКИЙ	✓
ЗАР. ГР.	КУРНИЧЕВСКАЯ	✓
РАЗРАБ.	КУРНИЧЕВСКАЯ	✓
ИСПОЛН.	КОЛЫНА	✓
ПРОВЕР.	КУРНИЧЕВСКАЯ	✓

1.424.1-10.6С-172

ИЗДЕЛИЕ СОЕДИНИТЕЛЬНОЕ МС 8	СТАЛЬ ВСТЗПС ПМСШТБ	
	Р	36,1 -
	ЛИСТ	ЛИСТОВ 1
Сталь ВСтЗпс 6-1 по ТУ14-1-3023-80	ХАРЬКОВСКИЙ ПРОМСТРОЙНИИПРОЕКТ	

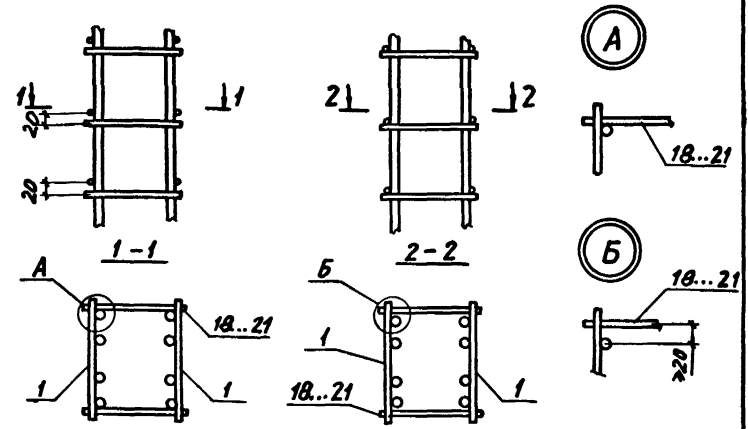


ЧАВ. № 12222 ПОЛИССЬ И ДАТА ВЗЯТ. ИМВ. №

НАЧ. ОТД. БРОДСКИЙ	Л	1.424.1-10.6С-173	СТАЛЬ МАССА МАШИНЫ	
И. КОНТ. КУРЧЕНСКИЙ	У		Р	64,1
ГЛ. СПЕЦ. СВЯТОШИН	Л	ИЗДЕЛИЕ СОЕДИНИТЕЛЬНОЕ МС 9	Лист	
Зав. ГР. КУРЧЕНСКИЙ	У		Листов 1	
Исполн. КОЛЕНА	Л	Сталь ВСтЗ ПС 6-1 по ТУ 14-1-3023-80	ХАРЬКОВСКИЙ ПРОМСТРОИНИИПРОЕКТ	
Провер. КУРЧЕНСКИЙ	У			

ПРИМЕРЫ ОБРАЗОВАНИЯ ПРОСТРАНСТВЕННОГО АРМАТУРНОГО КАРКАСА ПРИ ПОМОЩИ СВАРОЧНЫХ КЛЕЩЕЙ ДЛЯ КОНТАКТНОЙ ТОЧЕЧНОЙ СВАРКИ

а) Приварка поперечных соединительных стержней к продольным стержням плоских каркасов
 б) Приварка поперечных соединительных стержней к поперечным стержням плоских каркасов



1. ОБЩИЕ УКАЗАНИЯ ПО ОБРАЗОВАНИЮ ПРОСТРАНСТВЕННОГО АРМАТУРНОГО КАРКАСА см. п. 2.2. ТЕХНИЧЕСКИХ ТРЕБОВАНИЙ (ДОКУМ. 2-ТТ)
 2. НА ЧЕРТЕЖЕ УСЛОВНО ПОКАЗАНО АРМИРОВАНИЕ ВЕТВИ СРЕДНЕЙ КОЛОННЫ.

Ивл. № подл. Подпись и дата Взам. инв. №

НАЧ. ОУА	БРЯДСКИЙ	К
И. КОНТР.	САВРАНСКИЙ	Л
ГЛ. КОНСТР.	САВРАНСКИЙ	Л
РАЗРАБ.	КУДРИЧЕВСКАЯ	Л
ПРОВЕРИЛ	САВРАНСКИЙ	Л
ИСПОЛНИЛ	КОПИНА	Л

1.424.1-10.6С-174

ПРИМЕР ОБЪЕДИНЕНИЯ ПЛОСКИХ КАРКАСОВ В ПРОСТРАНСТВЕННЫЙ

СТАДИЯ	Лист	Листов
Р	1	3

ХАРЬКОВСКИЙ ПРОМСТРОИНИПРОЕКТ

ПРИМЕР ОБРАЗОВАНИЯ ПРОСТРАНСТВЕННОГО АРМАТУРНОГО КАРКАСА ПРИ ПОМОЩИ ШПИЛЕК

Шпильки
 ЗАМЕНА ПОЗ. 19...21

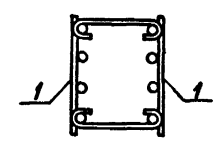
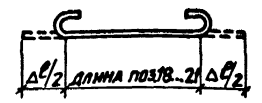
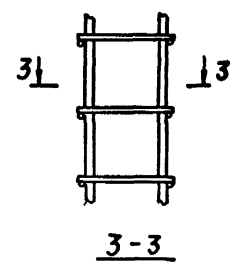


ТАБЛИЦА 1

Диаметр продольной арматуры плоского каркаса, мм	Добавка на длину двух крюков Δс, мм
20; 22; 25	150
28; 32	180
36	210

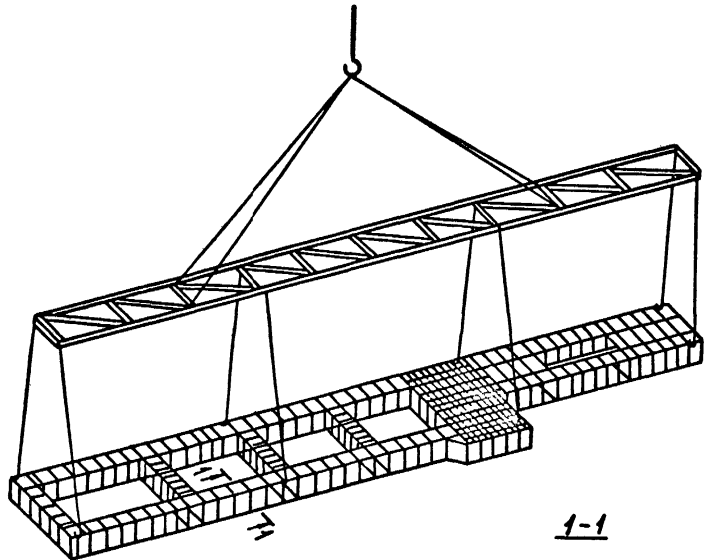
3. При образовании пространственного арматурного каркаса с помощью шпилек необходимо: стержни поз. 19...21 заменить шпильками, показанными на чертеже, диаметр и длина шпилек назначается по поз. 19...21 с учетом добавки Δс на длину крюков по таблице 1.

Ивл. № подл. Подпись и дата Взам. инв. №

1.424.1-10.6С-174

ХАРЬКОВСКИЙ ПРОМСТРОИНИПРОЕКТ

СХЕМА ТРАНСПОРТИРОВАНИЯ ПРОСТРАНСТВЕННОГО КАРКАСА



1-1

φ12 АІ

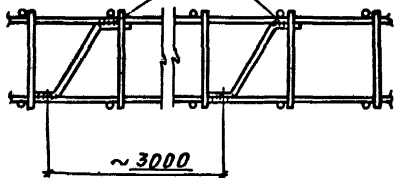


2

2

2-2

ГОСТ 14098-85-С23-Рэ



~ 3000

4. СВЯЗЕВЫЕ ДИАГОНАЛЬНЫЕ СТЕРЖНИ УСТАНАВЛИВАЮТСЯ ДЛЯ ОБЕСПЕЧЕНИЯ ЖЕСТКОСТИ ВЕТВИ КАРКАСА В СЛУЧАЕ ОБРАЗОВАНИЯ ПРОСТРАНСТВЕННОГО КАРКАСА ПРИ ПОМОЩИ ШПЛЕК (СМ. ЛИСТ 2)

1.424.1-10.6С-174

ЛИСТ

3

ИВМ № ПОЛ. ПОДПИСЬ И ДАТА ВЗЯТ. ИВМ.

ИВМ № ПОЛ. ПОДПИСЬ И ДАТА ВЗЯТ. ИВМ.