

ТИПОВОЙ ПРОЕКТ

704-1-158.83 ÷ 704-1-164.83

# РЕЗЕРВУАРЫ СТАЛЬНЫЕ ГОРИЗОНТАЛЬНЫЕ ЦИЛИНДРИЧЕСКИЕ ДЛЯ ХРАНЕНИЯ НЕФТЕПРОДУКТОВ ЕМКОСТЬЮ 3,5,10,25,50,75 И 100 М<sup>3</sup>

## АЛЬБОМ III

### СОСТАВ ПРОЕКТА

- АЛЬБОМ I СТАЛЬНЫЕ КОНСТРУКЦИИ РЕЗЕРВУАРА ДЛЯ НАДЗЕМНОЙ И ПОДЗЕМНОЙ УСТАНОВКИ
- АЛЬБОМ II ОБОРУДОВАНИЕ РЕЗЕРВУАРОВ ДЛЯ ХРАНЕНИЯ НЕФТЕПРОДУКТОВ С ДАВЛЕНИЕМ НАСЫЩЕННЫХ ПАРОВ 200-500 ММ РТ СТ ПРИ НАДЗЕМНОЙ УСТАНОВКЕ
- АЛЬБОМ III ОБОРУДОВАНИЕ РЕЗЕРВУАРОВ ДЛЯ ХРАНЕНИЯ НЕФТЕПРОДУКТОВ С ДАВЛЕНИЕМ НАСЫЩЕННЫХ ПАРОВ 200-500 ММ РТ СТ ПРИ ПОДЗЕМНОЙ УСТАНОВКЕ В СУХИХ И МОКРЫХ ГРУНТАХ
- АЛЬБОМ IV ОБОРУДОВАНИЕ РЕЗЕРВУАРОВ ДЛЯ ХРАНЕНИЯ НЕФТЕПРОДУКТОВ С ДАВЛЕНИЕМ НАСЫЩЕННЫХ ПАРОВ МЕНЕЕ 200 ММ РТ СТ ПРИ НАДЗЕМНОЙ УСТАНОВКЕ
- АЛЬБОМ V ОБОРУДОВАНИЕ РЕЗЕРВУАРОВ ДЛЯ ХРАНЕНИЯ НЕФТЕПРОДУКТОВ С ДАВЛЕНИЕМ НАСЫЩЕННЫХ ПАРОВ МЕНЕЕ 200 ММ РТ СТ ПРИ ПОДЗЕМНОЙ УСТАНОВКЕ В СУХИХ И МОКРЫХ ГРУНТАХ
- АЛЬБОМ VI ЗАКАЗНЫЕ СПЕЦИФИКАЦИИ
- АЛЬБОМ VII СМЕТЫ
- АЛЬБОМ VIII ВЕДОМОСТИ МАТЕРИАЛОВ

РАБОЧИЕ ЧЕРТЕЖИ УТВЕРЖДЕНЫ  
И ВВЕДЕНЫ В ДЕЙСТВИЕ МИННЕФТЕПРОМОМ  
ПРОТОКОЛ ОТ 10 XII 1982г.

РАЗРАБОТАН  
ПРОЕКТНЫМ ИНСТИТУТОМ  
„ЮЖГИПРОНЕФТЕПРОВОД“

ГЛАВНЫЙ ИНЖЕНЕР ИНСТИТУТА  
ГЛАВНЫЙ ИНЖЕНЕР ПРОЕКТА

*Подпись* С.Р. КОФМАН  
*Подпись* А.Д. БАЛЬЗАК

№, № листа	Наименование	стр.
<b>Механическая часть</b>		
М-1	Общие данные	4
М-2	Общий вид резервуаров емкостью 3,5, 10 и 25 м <sup>3</sup>	5
М-3	Общий вид резервуаров емкостью 50, 75 и 100 м <sup>3</sup>	6
М-4	Общий вид резервуаров емкостью 3 ÷ 100 м <sup>3</sup>	
	Спецификация	7
М-5	Установка оборудования на крышке горловины резервуара	8
М-6	Патрубок затерного люка. Общий вид	9
М-7	Труба дыхательная	10
	Патрубок приема Ду 80. Общий вид. Деталь	11
	Патрубок раздачи Ду 80. Общий вид. Детали	12
	Патрубок приема ПР. Патрубок раздачи ПР Ду 100	
	Общий вид. Деталь	13
	Зачистная труба Ду 40. Общий вид. Деталь	14
	Люк урбнмера. Общий вид	15
	Люк урбнмера. Детали	16

Марка листа	Наименование	стр.
<b>Архитектурно-строительная часть</b>		
АС-1	Общие данные	17
АС-2	Схемы расположения резервуаров в сухих грунтах	18
АС-3	Схемы расположения резервуаров в мягких грунтах	19
АС-4	Поддон Ф1	20
АС-5	Анкерный фундамент Ф2	21
АС-6	Основание колодца К1	22
АС-7	Технологический колодец К2	23
АС-8	План расстановки урбнмеров. Фундамент Ф3	24
АС-9	Крышка колодца Н1	25
АС-10	Приемник утечек Н-2. Крышка смотровой трубы Н3. Закладная деталь Н4	26
АС-11	Кронштейн М5	27

Марка листа	Наименование	стр.
<b>Часть КИП и автоматики</b>		
КА-1	Общие данные. Функциональная схема автоматизации	28
КА-2	Установка урбнмера	29

Ведомость рабочих чертежей основного комплекта.

Титановый проект 704-1-158.83 ÷ 704-1-164.83 Альбом III

№.п/п	Наименование	Примечание
1	Общие данные	
2	Общий вид резервуаров емкостью 3,5, 10 и 25 м <sup>3</sup>	
3	Общий вид резервуаров емкостью 50, 75 и 100 м <sup>3</sup>	
4	Общий вид резервуаров емкостью 3 ÷ 100 м <sup>3</sup>	
	Спецификация	
5	Установка оборудования на крышке горловины резервуара	
6	Патрубок замерного люка. Общий вид	
7	Труба дыхательная	
8	Патрубок приема ДУ 80. Общий вид. Детали	
9	Патрубок раздачи ДУ 80. Общий вид. Детали	
10	Патрубок приема III. Патрубок раздачи ПР ДУ 100 Общий вид. Деталь	
11	Зачистная труба ДУ 40. Общий вид. Деталь	
12	Люк урбнемера. Общий вид	
13	Люк урбнемера. Детали	

Ведомость основных комплектов рабочих чертежей

Обозначение	Наименование	Примечание
КМ	Конструкции металлические	Альбом I
М	Механическое технологическое оборудование	Альбом II
АС	Архитектурно-строительные решения	Альбом III
КА	Автоматика	Альбом IV
ЭС	Заказные спецификации	Альбом V
С	Сметы	Альбом VI
ВМ	Ведомости материалов	Альбом VIII

Проект выполнен с соблюдением действующих норм и правил, соответствует нормам и правилам взрывобезопасности и пожаробезопасности и обеспечивает безопасную эксплуатацию сооружения.

Главный инженер проекта, Подпись Бальзак И.Д.

Резервуар предназначен для длительного хранения нефтепродуктов плотностью до 1т/м<sup>3</sup> с давлением насыщенных паров от  $2 \cdot 1,33 \cdot 10^4$  Па (220 мм рт. ст.) до  $5 \cdot 1,33 \cdot 10^4$  Па (500 мм рт. ст.), а также может использоваться как технологическая емкость на пунктах сбора, подготовки и транспорта нефти. Чертежи металлоконструкций резервуара разработаны институтом „ЦНИИпроектмашконструкция“, защита от коррозии - „Проектхимзащита“, оборудование и фундаменты - „Нижнепронефтепробуд“.

Оборудование резервуара принято серийное, изготавливаемое заводом по действующим ГОСТам.

Количество оборудования решается при привязке проекта в зависимости от условий эксплуатации и степени автоматизации производства.

При заполнении парожидкого резервуара производительность заправки ограничивается скоростью в приемно-раздаточном устройстве не более 1 м/с до момента заполнения конца загрузочной трубы.

Максимальная скорость обтекания потока продукта через приемно-раздаточное устройство должно быть не более 2,5 м/с.

Оборудование, принятое в проекте, предназначено для эксплуатации в районах с температурой наружного воздуха от -40 °С до +40 °С.

При установке резервуара в районах с более низкими температурами оборудование должно изготавливаться по индивидуальным проектам. Температура хранимых продуктов должна быть не выше 30 °С.

Защита от статического электричества и вторичных проявлений молний

Согласно СН 305-77, Указания по проектированию и устройству молниезащиты зданий и сооружений резервуары емкостью менее 200 м<sup>3</sup> молниезащите не подлежат. Защита дыхательной арматуры резервуаров решается при привязке проекта в комплексе молниезащиты всего объекта.

Для возможности заземления резервуара проектом предусматривается установка на каждом резервуаре двух клещей, предназначенных для подключения к внешнему контуру заземления, с сопротивлением растекаемому не более 30 Ом. Контур заземления выполняется при привязке проекта в комплексе всего объекта.

Пожаротушение

Пожаротушение резервуара производится передвижными средствами пожаротушения при привязке проекта в комплексе всего объекта.

Защита окружающей среды и техника безопасности

Защита окружающей среды достигается комплексом мероприятий, направленных на предотвращение утечек из резервуара и сокращение потерь нефтепродуктов от испарения.

Предотвращение потерь и утечек достигается за счет: поддержания полной технической исправности и герметичности резервуара;

-всасывания резервуара соответствующим оборудованием и с ограничением его в исправном эксплуатационном состоянии (вазобужки, клапана, указатель уровня, люки);

-проведения систематического контроля герметичности магистралей, сальников, фланцевых соединений;

-установки усиленной изоляции корпуса для резервуара, установленного в мокрых грунтах.

В соответствии с СНиП II-31-77 для резервуара, установленного в сухих грунтах, предусмотрен лючок и контрольный колодец. При обнаружении утечек в колодце, необходимо снять пробы, зачистить резервуар и устранить неисправность.

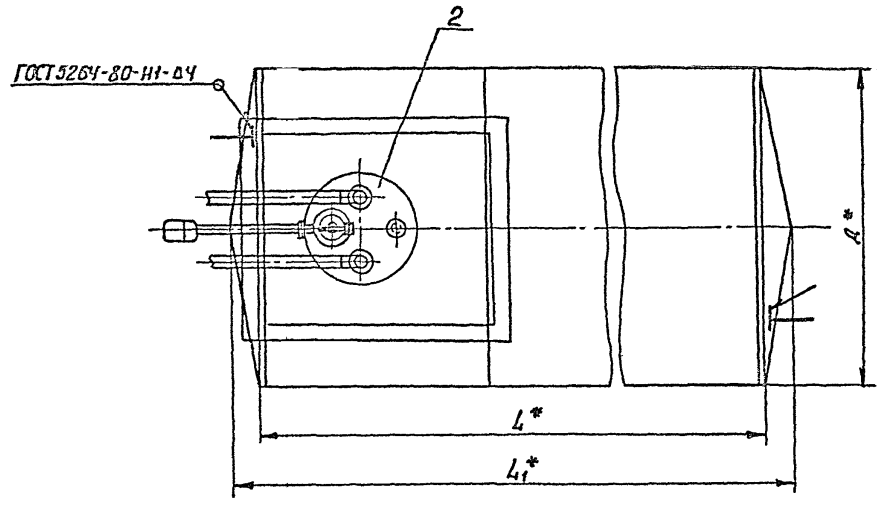
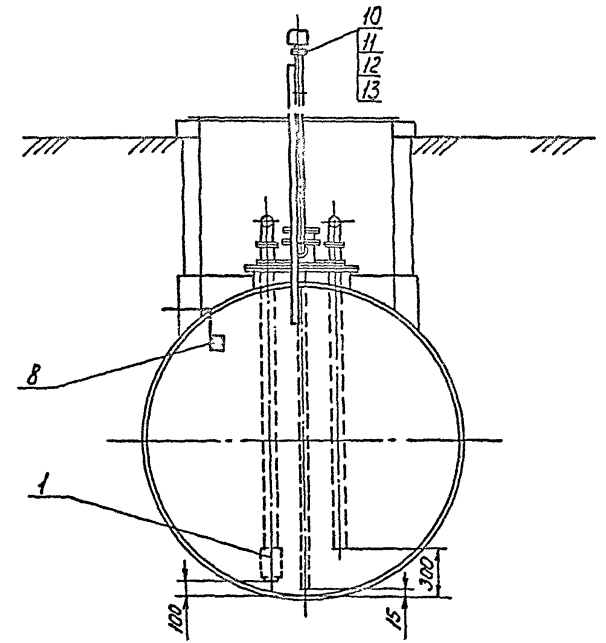
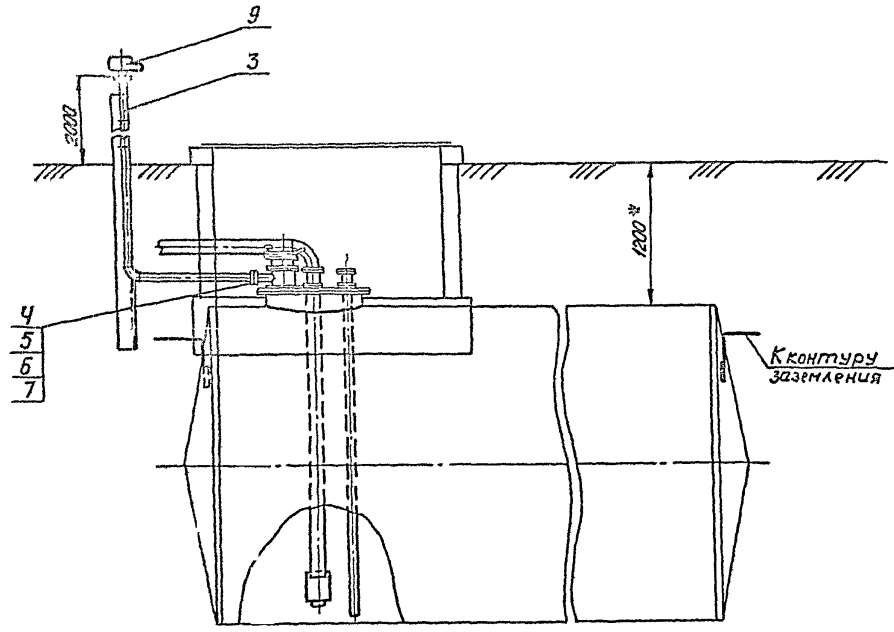
Размещение резервуаров в парках, а также расстояние между ними принимается в соответствии со СНиП II-106-79

Эксплуатацию резервуаров производить в соответствии с „Правилами технической эксплуатации металлических резервуаров и инвентаризацией по их ремонту“.

		Привязан	
И.инж.	Беспалько	Подпись	Т.П. 704-1-158.83 ÷ 704-1-164.83 М
Рис. эр.	Кристалль		
И.контр.	Вальдманский		
Ил. спец.	Николаев		
Нач. отд.	Урибаева		
И.инж.	Бальзак		
		Резервуары стальные горизонтальные цилиндрические для хранения нефтепродуктов емкостью 3, 5, 10, 25, 50, 75 и 100 м <sup>3</sup>	
		Оборудование резервуаров для хранения (таблица) Лист 10	
		Нефтепродукты с давлением насыщенных паров 200-500 мм рт.ст. при повышенной установке в сухих и мокрых грунтах	
		Р	1
		Общие данные	
		И.инж. Урибаева	
		И.инж. Урибаева	

И.инж. Урибаева

Типовой проект 704-1-158.83÷704-1-164.83 Младший



Емкость резервуара м³	Резервуар с плоским днищем		Резервуар с канническим днищем		
	L*	D*	L*	L₁*	D*
3	2038	1408	—	—	—
5	2038	1908	—	—	—
10	2838	2228	2780	3320	2228
25	4278	2768	4170	4840	2768

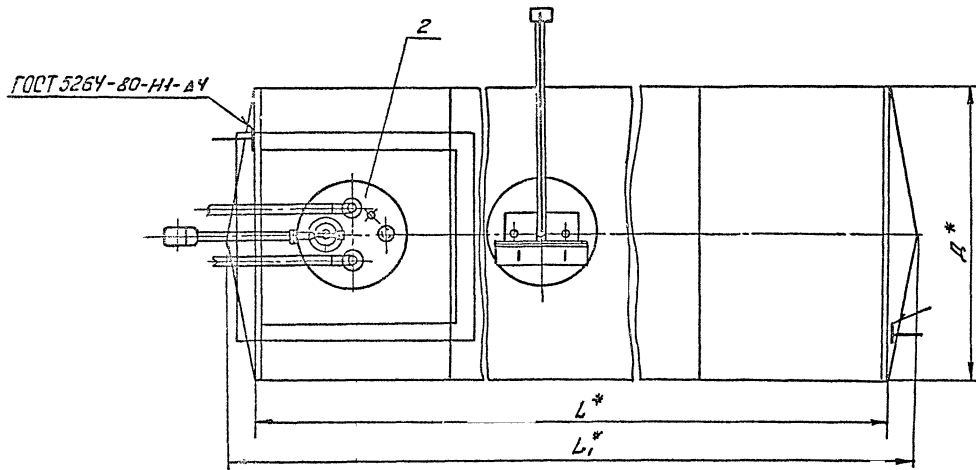
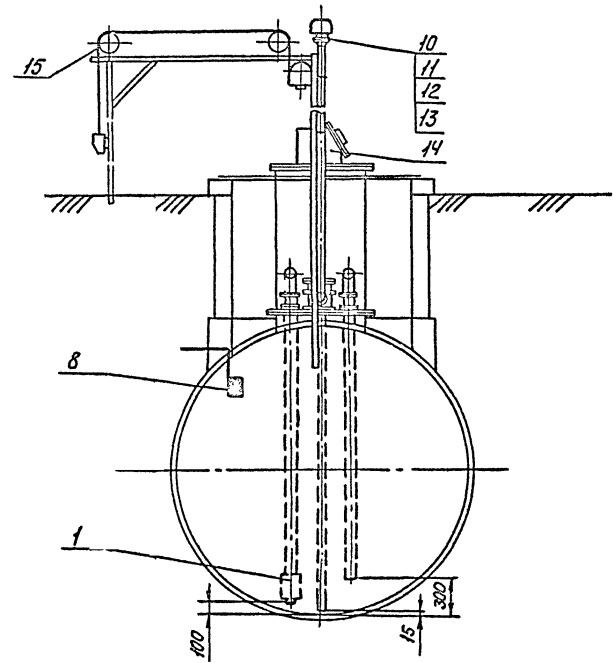
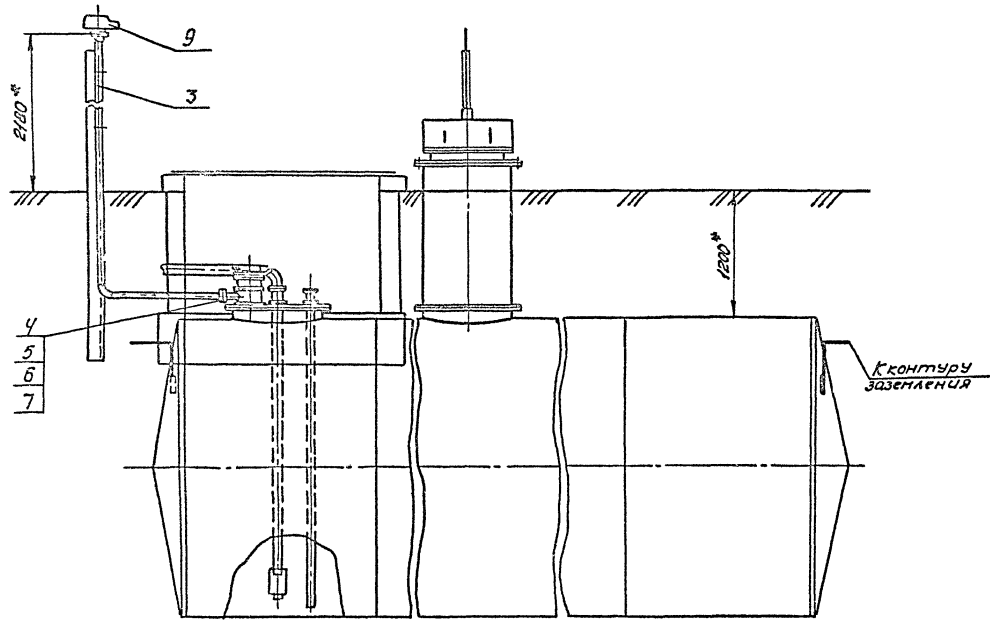
1. Спецификация оборудования см. лист М-4.  
2\* Размеры для справок.

Имя, Фамилия и Дата

Приказ			
Ил. №			

Пр. инж.	Беспалый	С. П. 704-1-158.83÷704-1-164.83	М
Рук. зр.	Кристалль		
И. контр.	Резианский		
Гл. спец.	Миндлин		
Начальн.	Орловская		
ГИП	Бальзак	Резервуары стальные горизонтальные цилиндрические для хранения нефтепродуктов емкостью 3,5, 10, 25, 50, 75 и 100 м³	
Оборудование резервуаров для хранения нефтепродуктов с давлением насыщенных паров 200-500 мм рт.ст. при подгонной штамповке в сухих и покрыл зрнтая			Лист 2
Общий вид резервуаров емкостью 3,5, 10 и 25 м³			Ил. №
			Миннефтепром ИЖТИПРОНЕФТЕПРОВОД г. Киев

Титовый проект 704-1-158.83: 704-1-154.83 Листы II



Емкость резервуара н <sup>3</sup>	Резервуар с плоским днищем		Резервуар с коническим днищем	
	L*	Д*	L <sub>1</sub> *	Д <sub>1</sub> *
50	9048	2768	8940	3610
75	9058	3248	8940	3248
100	12038	3248	11920	12710

- 1. Спецификация оборудования см. лист М-4.
- 2. \* Размеры для справок.

Привязан				
Инв. №				

Ст. инж.	Беспалый	КОНТРОЛЬ	И.П. 704-1-158.83 ÷ 704-1-154.83 М		
Рек. зр.	Христалъ				
И. контр.	Фабрицицкий				
И. спец.	Миндлин				
И. уч. отв.	Орловская	Резервуары стальные горизонтальные цилиндрические для хранения нефтепродуктов емкостью 3, 5, 10, 25, 50, 75 и 100 м <sup>3</sup>			
П/П	Бальзак	Изготовление резервуаров для хранения нефтепродуктов с различным назначением и парол. 200-500 м <sup>3</sup> . Ст. для сосудов и конструкций без шва и трещинах		Лист	Листов
			Общий вид резервуаров емкостью 50, 75 и 100 м <sup>3</sup>	3	3
				Миннефтегазпром ИЖТРАПРОНЕФТЕПРОВОД г. Киев	

Лист № 15 из 15. Проверено и дана оценка 15.01.2014 г.

Марка поз.	Обозначение	Наименование	Кол.	Масса ед. кг	Примечание
10	ГОСТ 15180-70	Прокладка А-100-2,5	1	0,037	
11	ГОСТ 7798-70*	Болт М16×50.58.09	4	0,114	
12	ГОСТ 5915-70*	Гайка М16.5.09	4	0,033	
13	ГОСТ 11371-78	Шайба 16.01.09	4	0,011	
Для резервуаров емкостью 50,75 и 100 м <sup>3</sup>					
14		Лист уровня	1	34,6	лист М-12
15		Установка уровня	1	-	лист М-2

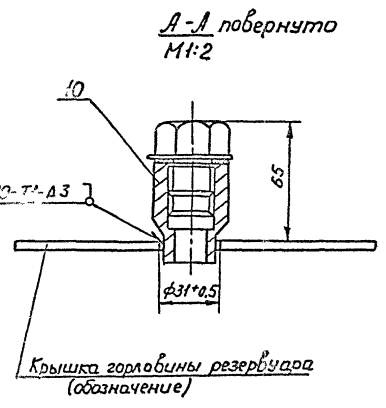
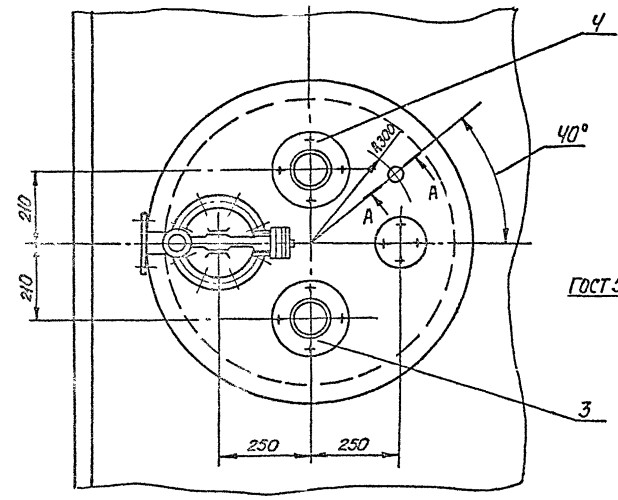
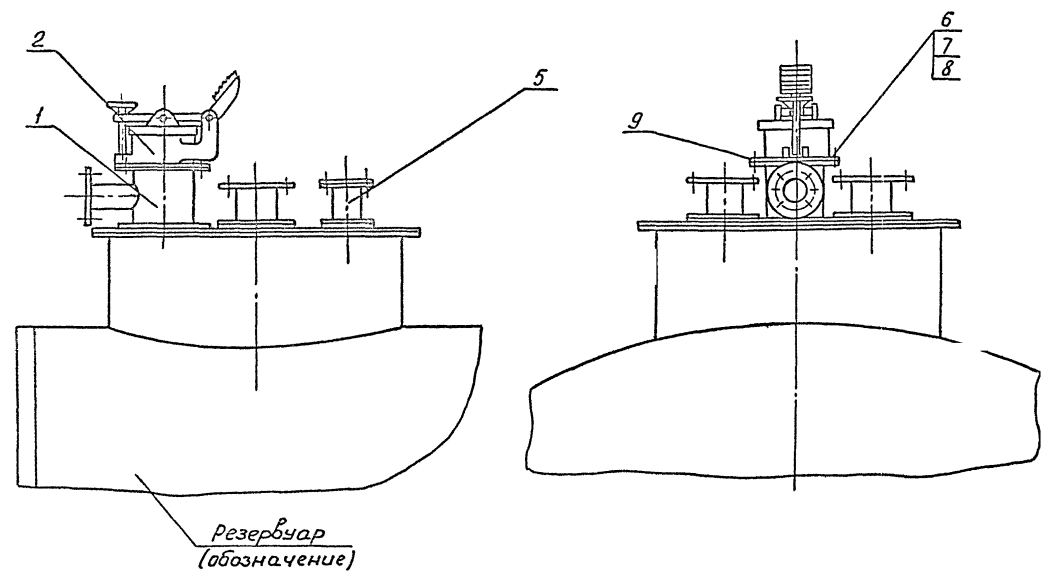
Марка поз.	Обозначение	Наименование	Кол.	Масса ед. кг	Примечание
1	ГОСТ 4626-69	Клапан приемный типа КУ Ду 100	1	8,2	
2		Установка оборудования на крышке горизонтальных резервуаров	1	-	лист М-5
3		Труба дыхательная	1	-	лист М-7
4	ГОСТ 15180-70	Прокладка А-50-25	1	0,018	
5	ГОСТ 7798-70*	Болт М12×50.58.09	4	0,062	
6	ГОСТ 5915-70*	Гайка М12.5.09	4	0,016	
7	ГОСТ 11371-78	Шайба 12.01.09	4	0,006	
8		Клемма заземления			
		Лист 4:0 ГОСТ 12903-74*			
		в ст.сп. ГОСТ 14637-79			
		100×50	2	0,16	
Переменные данные					
Для резервуаров емкостью 3,5 и 10 м <sup>3</sup>					
9	СМДК-50	Соборный механический дыхательный клапан Ду 50	1	12,1	
10	ГОСТ 15180-70	Прокладка А-50-2,5	1	0,018	
11	ГОСТ 7798-70*	Болт М12×50.58.09	4	0,062	
12	ГОСТ 5915-70*	Гайка М12.5.09	4	0,016	
13	ГОСТ 11371-78	Шайба 12.01.09	4	0,006	
Для резервуаров емкостью 25, 50, 75 и 100 м <sup>3</sup>					
9	СМДК-100 ЧА	Соборный механический дыхательный клапан Ду 100	1	35,0	

- Общий вид резервуаров емкостью 3,5, 10 и 25 м<sup>3</sup> смотри лист М-2.
- Общий вид резервуаров емкостью 50, 75 и 100 м<sup>3</sup> смотри лист М-3.
- Стальные конструкции резервуаров принимаются по типовому проекту, разработанному институтом „ЦНИИ-проектстальконструкция“ г. Москва.  
Резервуары емкостью до 50 м<sup>3</sup> включительно принимаются как готовое изделие заводской поставки.  
Резервуары емкостью 75 и 100 м<sup>3</sup> включаются в объемы строительно-монтажных работ.

Прибыль	
	Итого, №

Ст. инж.	Беспалый	Лобан III	Т.П. 704-1-158.83: 704-1-164.83 М
Рис. зр.	Крицаль		
Инж. контр.	Фабиянский		
М. спец.	Николаев		
Начальн.	Лобан III		
ГИП	Балезак		
			Резервуары стальные горизонтальные цеховые для хранения нефтеносных жидкостей емкостью 3,5, 10, 25, 50, 75 и 100 м <sup>3</sup>
			Устройство резервуаров в соответствии с листом М-12
			Общий вид резервуаров емкостью 3 и 10 м <sup>3</sup> спецификация
			Инженер-проектировщик ИЖТИПРОНЕФТЕПРОЕКТ г. Киев

Типовой проект 704-1-158.ВЗ-704-1-164.83 - Альбом III



Марка поз.	Обозначение	Наименование	Кол.	Масса ед. кг	Примечание
1		Патрубок заборного люка	1	2,1	лист М-6
2	ГОСТ 16133-80	Люк заборный ЛЗ-150	1	6	
3		Патрубок приема ПП	1	-	см. таблицу
4		Патрубок раздачи ПР	1	-	см. таблицу
5		Зачистная труба Ду 40	1	-	лист М-11
6	ГОСТ 7798-70 *	Болт М 16x50. 58.09	8	0,13	
7	ГОСТ 5915-70 *	Гайка М 16. 5.09	8	0,03	
8	ГОСТ 11371-78	Шайба 16. 01.09	8	0,01	
9	ГОСТ 15180-70	Прокладка А-150-2.5	1	0,05	
10		Закладная конструкция для установки сигнала тора уровня ЗКУ-118-74	1	-	

Емкость м <sup>3</sup>	ПП		ПР	
	Ду	Лист	Ду	Лист
3 ÷ 10	80	М-8	80	М-9
25 ÷ 100	100	М-10	100	М-10

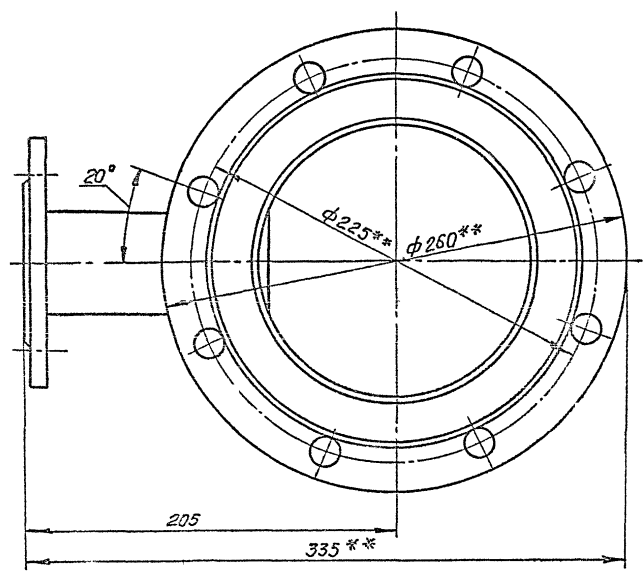
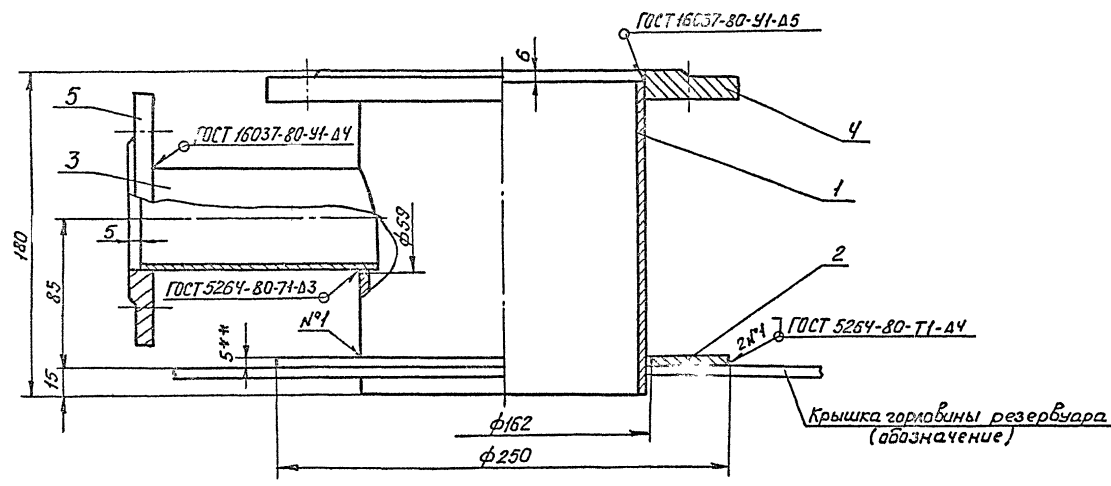
1. Предельные отклонения размеров: отрезков Н14, валов Н14, остальных ± 0,1/2
2. Поз.10 только для резервуаров емкостью 50, 75 и 100 м<sup>3</sup>.

Привязка	
Инв. №	

Вед. инж. Вольская	Инженер	Т.П. 704-1-158.ВЗ-704-1-164.83 М
Рук. зр. Коцигалев		
Н. контр. Зубинский		
Л. спец. Миндлин	Резервуары стальные горизонтальные цилиндрические для хранения нефтепродуктов емкостью 3, 5, 10, 25, 50, 75 и 100 м <sup>3</sup>	Лист Листов
Нач. отд. Орловская		
ГИП. Бальзак		
Изготовление резервуаров для хранения нефтепродуктов с баками и вращающимися паровыми двигателями на паровых двигателях мощностью до 100 кВт. Установка оборудования на крышке горловины резервуара М1.		Миннефтегаз ИЖИПРОИИ-ИД 7333 г. Казань

Исполнитель: Лавинская И. В. Дата: 15.05.83

Типовой проект 70У-1-158.83+70У-1-16У.83 - Инв.№ 17



Марка поз.	Обозначение	Наименование	Кол.	Масса ед, кг	Примечание
1		Труба 159×4,5 Гост 8732-78 820 Гост 8731-74*			
		L=174	1	2,9	
2		Воротник			
		Лист 5,0 Гост 19903-74* 8 ст3сп Гост 14637-79			
		φ 250 / 162	1	1,18	
3		Труба 57×3 Гост 8732-78 820 Гост 8731-74*			
		L=130	1	0,5	
4	ГОСТ 12820-80	Фланец 1-150-2,5-8 ст3сп	1	3,43	
5	ГОСТ 12820-80	Фланец 1-50-2,5-8 ст3сп	1	1,04	

1. Данный чертеж разработан на основании ГОСТ 4627-70. Изготовление патрубка заборного люка производить в соответствии с требованиями настоящего ГОСТа.
2. Предельные отклонения размеров: отверстий Н14, вала h14 остальных  $\pm \frac{IT14}{2}$ .
3. Масса общая - 9,1 кг.
4. \*\* Размеры для справок.

Привязки	

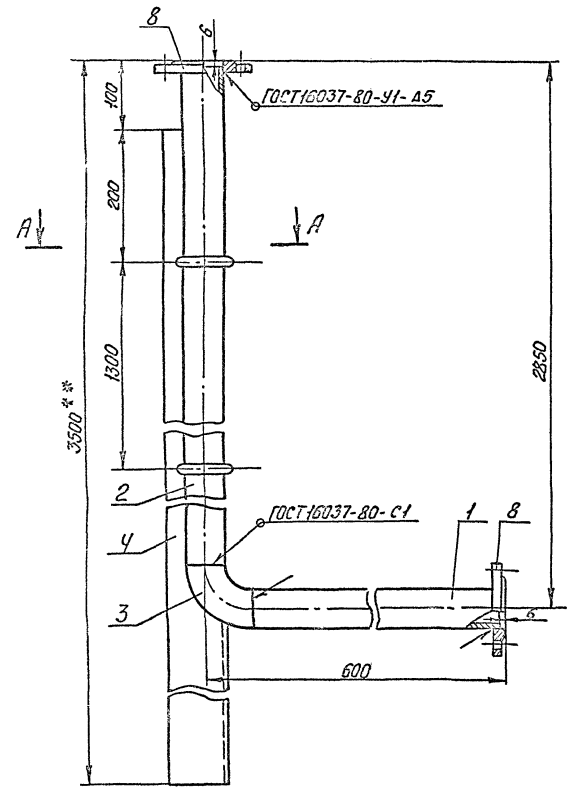
Ст. лист	беспалый	Т.П. 70У-1-158.83-70У-1-16У.83 М	Резервуары стальные горизонтальные цилиндрические для хранения нефтепродуктов емкостью 3,0; 10; 25; 50; 75 и 100 м <sup>3</sup>	Исполнительный резервуар для хранения стандартных листов	Листов
Рис. гр.	Контур				
И. контр.	Резервуар				
Л. спец.	Минимум				
И. дата	Орловская				
ГИП	Бельзак				
Патрубок заборного люка			Миниметерган		
Общий вид.			ЛЖИПРОНЕФТЕПРОВОД		
Н1:			г. Киев		

Инв. № 17

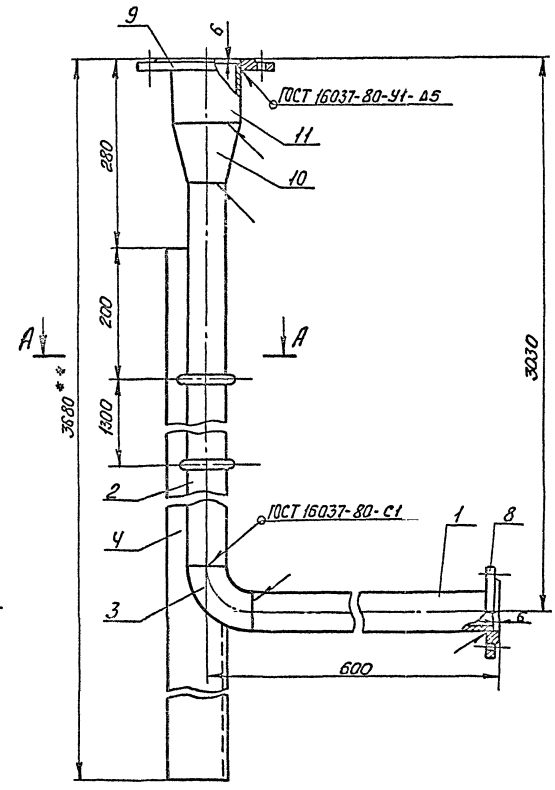


Тиробод проект 704-1-153.83=704-1-164.83 - М.В.С.М. III

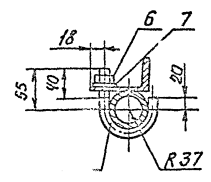
Для резервуаров емкостью 3,5 и 10 м<sup>3</sup>



Для резервуаров емкостью 25,50,75 и 100 м<sup>3</sup>



A-A



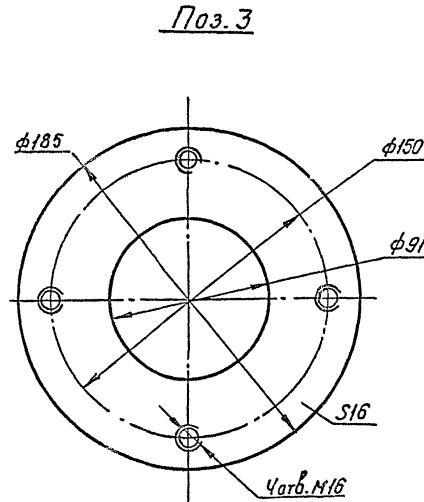
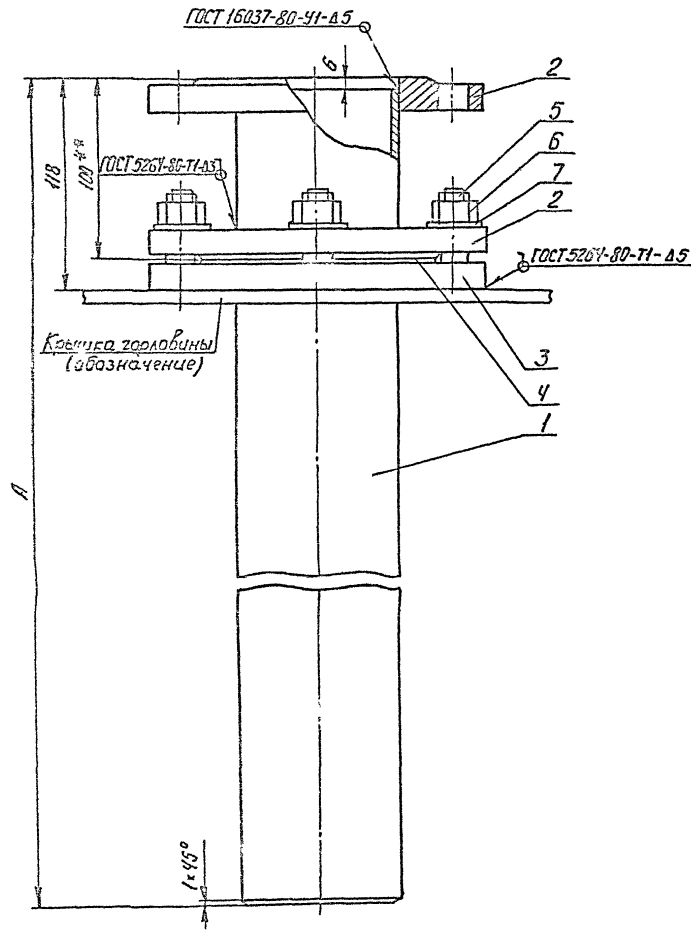
Марка поз.	Обозначение	Наименование	Кол.	Масса ед. кг	Примечание
1		Труба 57*3 ГОСТ 8732-78 820 ГОСТ 8731-74*			
		L=519	1	2,08	
2		Труба 57*3 ГОСТ 8732-78 820 ГОСТ 8731-74*			
		L=2769	1	11,1	
3	ГОСТ 17375-77	Отвод 90° 57*3	1	0,6	
4		Уголок 630*36*6,5 ГОСТ 18510-72 Вст.Зеп ГОСТ 535-79			
		L=3400	1	22,8	
5		Хомут			
		Круж 8/16 ГОСТ 2590-71** Ст.3 ГОСТ 535-79			
		L разв. = 191	2	0,302	
6	ГОСТ 5915-70*	Гайка М16.5.09	2	0,033	
7	ГОСТ 11371-78	Шайба 16.01.09	2	0,011	
8	ГОСТ 12820-80	Фланец 1-50-2,5 Вст.Зеп 2(1)	1	1,04	
9	ГОСТ 12820-80	Фланец 1-100-2,5 Вст.Зеп	1	2,14	
10	ГОСТ 17376-77	Переход К 108*4-57*3	1	0,9	
11		Труба 108*4 ГОСТ 8732-78 820 ГОСТ 8731-74*			
		L=100	1	1,026	

- Поз. 8-1 шт, 9, 10, 11 - только для резервуаров емкостью 25, 50, 75 и 100 м<sup>3</sup>.
- Сварку производить электродами Э42 ГОСТ 9467-75
- Масса общая для резервуаров емкостью 3,5 и 10 м<sup>3</sup> 39,4 кг, для резервуаров емкостью 25, 50, 75 и 100 м<sup>3</sup> - 42,4 кг.
- \*\* Размеры для справок.

Прибылан	

Инд. №

Ст. инж.	Беспалый	ИЗДАНИЕ	Т. П. 704-1-153.83=704-1-164.83 М
Руч. зр.	Кристалл		
И. контр.	Кабирбеков		
И. спец.	Г. Ивлин		
Испол. от.	Ирибогоя		
ГИП	Болъбаг		
Резервуары стальные горизонтальные клин-образные без хвостика негерметизованные с резьбой на входе и выходе			Лист 1 из 2
Сварочные работы из нержавеющей стали			Р 7
Труба дыхательная М-5			Лист 1 из 2 Ижтиспроцнефтепровод с Кувб



Марка поз.	Обозначение	Наименование	Кол.	Масса ед. кг	Примечание
1		Труба 89×3.5 ГОСТ 8732-78 820 ГОСТ 8731-74*			
		Л-сн.таблицы	1	—	
2	ГОСТ 12820-80	Фланец 1-80-6-ВСтЗсп	2	2,44	
3		Воротник			
		Лист 16.0 ГОСТ 15903-74* ВСтЗсп ГОСТ 15903-79	1	2,59	
4	ГОСТ 15180-70	Прокладка А-80-Б	1	0,032	
5	ГОСТ 22032-76*	Шпилька М16×40.58.09	4	0,077	
6	ГОСТ 5915-70*	Гайка М16.5.09	4	0,033	
7	ГОСТ 11371-78	Шайба 16.01.09	4	0,011	

- Данный чертёж разработан на основании ГОСТ 4621-79. Изготовление патрубка приена производить соответствии с требованиями настоящего ГОСТа.
- Предельные отклонения размеров: отверстий Н14, валов h14, остальные  $\pm \frac{IT14}{2}$
- \*\* Размеры для справок.

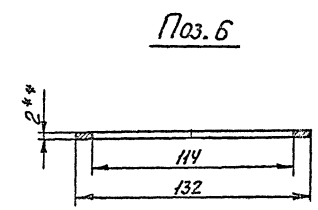
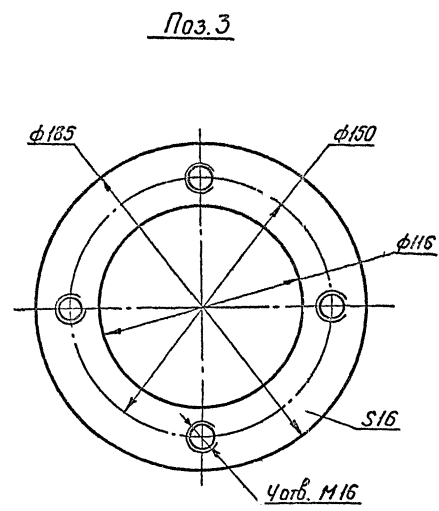
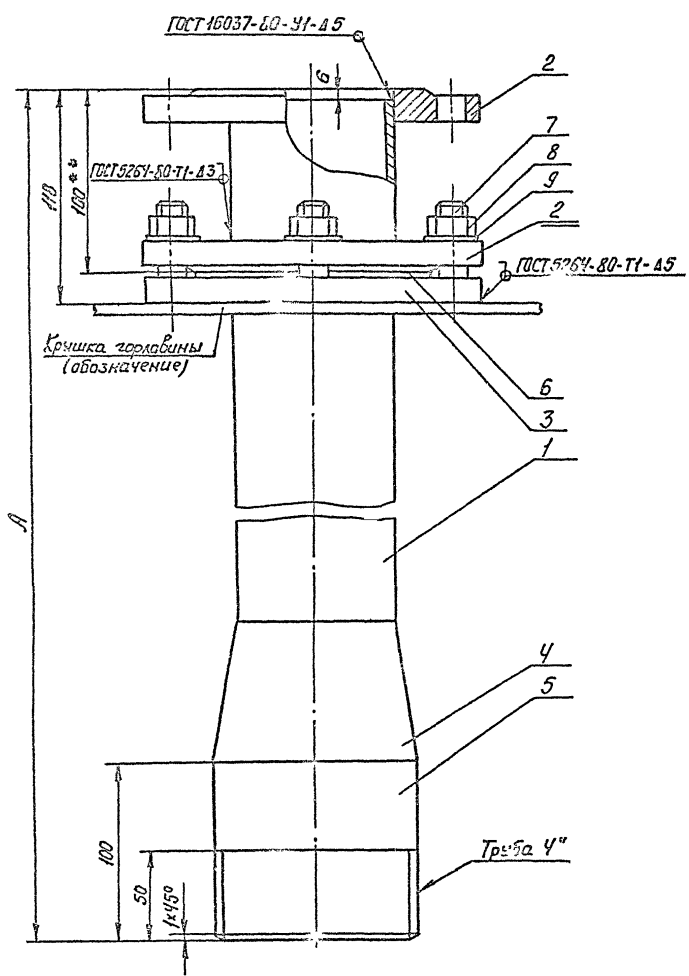
Емкость резервуара м³	Н	4 поз. 1, мм	Масса поз. 1, кг	Масса общая кг
3	1480	1479	9,34	17,94
5	1990	1984	13,64	21,64
10	2310	2304	16,04	24,04

Привязан

Ич.в.м²

И.техн. беспалки									
Вук.тр. кристалло									
И.контр. Рабинский									
И.спец. Миндлин									
Науч.отд. Уралобская									
ГНП Бальзак									
Т.П. 704-1-158.83 ÷ 704-1-164.83 М									
Резервуары стальные горизонтальные цеховые для хранения нефтепродуктов									
Оборудование резервуаров для хранения нефти и нефтепродуктов с выделением испарений									
Патрубок приена Ду 80. Общий вид. Деталь									
Наннефтепром									
Укр.нафтопром									
г. Киев									

Туповой проект 70У-1-158.83±70У-1-164.83 Ардан И



Марка поз.	Обозначение	Наименование	Кол.	Масса ед. г/г	Примечание
1		Труба 89±3,5 ГОСТ 8732-78 В 20 ГОСТ 8731-74*			
		Л-ст. таблицу	1	—	
2	ГОСТ 12820-80	Фланец 1-80-6-ВстЗсп	2	2,44	
3		Воротник			
		Лист 160 ГОСТ 19903-74*			
		ВстЗсп ГОСТ 14637-79	1	2,05	
4	ГОСТ 17378-77	Переход К108×4-29×3,5	1	1,0	
5		Труба 114×6 ГОСТ 8732-78 В 20 ГОСТ 8731-74*			
		Л=100	1	1,6	
6		Прокладка			
		Ларанит ПМБ 2,0 ГОСТ 181-80	1	0,03	
7	ГОСТ 22032-76*	Шпилька М16×40, 58, 09	4	0,077	
8	ГОСТ 5915-70*	Гайка М16, 5, 09	4	0,033	
9	ГОСТ 14371-78	Шайба 16, 01, 09	4	0,011	

1. Данный чертеж разработан на основании ГОСТ 4621-79. Изготовление патрубка раздачи, производить в соответствии с требованиями настоящего ГОСТа.
2. Предельные отклонения размеров: отверстий и выводов ± 0,1, остальных ± 0,2.
3. \* \* \* Размеры для справок.

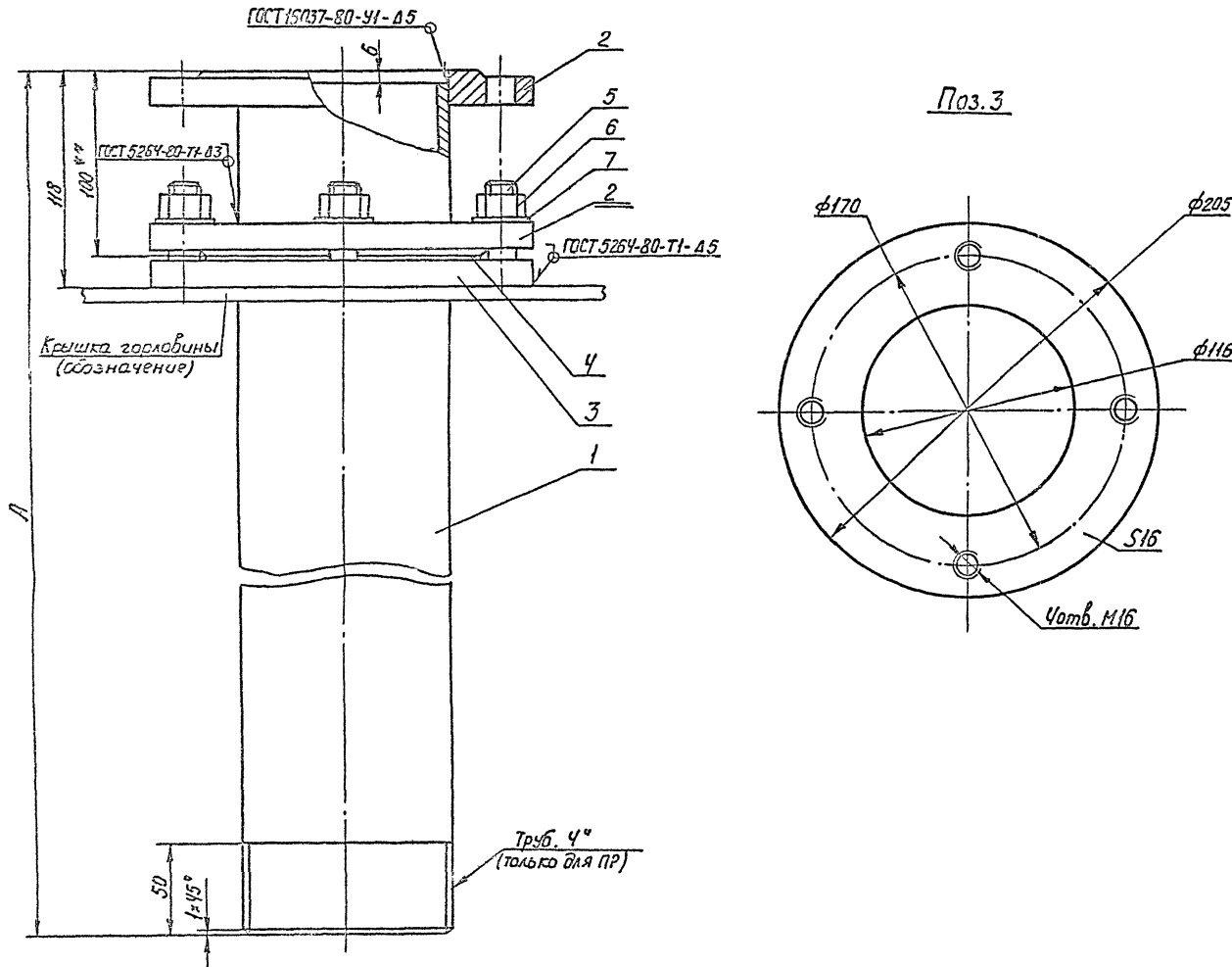
Уч. № 1-331, Челябинск, 07-102, 0-27-1111111111

Емкость резервуара м <sup>3</sup>	А мм	Л поз. 1 мм	Масса поз. 1 кг	Масса общая кг
3	1485	1299	8,61	18,74
5	1990	1804	12,34	22,44
10	2310	2124	14,69	24,84

Привязан	

Отп.ж.	Беспальк.	Рез. гр.	Кристалл	И.контр.	Раб.и.контр.	И.спец.	Мин.длин	И.в.отд.	Орловская	Г.И.П.	Бальзаг	Примечание
												Т.П. 70У-1-158.83±70У-1-164.83 И
												Резервуары стальные горизонтальные цинк-анодированные для хранения и транспортировки жидкостей. Диаметр 160 мм. Высота 1000 мм. Масса 22,44 кг. Диаметр патрубка 40 мм. Диаметр резьбы 1/2". Диаметр фланца 160 мм. Диаметр переходника 108 мм. Диаметр патрубка 114 мм. Диаметр шпильки 16 мм. Диаметр гайки 16 мм. Диаметр шайбы 16 мм.
												Станд. Листов
												Резервуар раздачи Д480. Облицовка. Детали. М1:2
												Рис. 29. Т.П. 70У-1-158.83±70У-1-164.83 И

Типовой проект 704-1-158.83: 704-1-164.83 Альбом П



Марка поз.	Обозначение	Наименование	Кол.	Масса, ед. кг	Примечание
1		Труба ИЧ-Б ГОСТ 8732-78 В.20 ГОСТ 8731-74*			
		Л - см. табл.	1	-	
2	ГОСТ 12820-80	Фланец 1-100-Б-ВстЗсп	2	2,73	
3		Воротник			
		Лист 16.0 ГОСТ 15903-74* ВстЗсп ГОСТ 14637-79	1	2,84	
4	ГОСТ 15180-70	Прокладка А-100-Б	1	0,037	
5	ГОСТ 22032-76*	Шпилька М16×40.58.09	4	0,077	
6	ГОСТ 5915-70*	Гайка М16.5.09	4	0,033	
7	ГОСТ 11371-78	Шайба 16.01.09	4	0,041	

- Данный чертеж разработан на основании ГОСТ 4Б21-79. Изготовление патрубков приема и раздачи производить в соответствии с требованиями настоящего ГОСТа.
- Предельные отклонения размеров: отверстий Н14, валов  $h14$ , остальных  $\pm \frac{IT14}{2}$ .
- \* - \* Размеры для справок.

Емкость резервуара, м <sup>3</sup>	А, мм	4 поз. 1, мм	Масса поз. 1, кг	Общая масса, кг
25, 50	2850	2844	42,74	51,54
75, 100	3330	3324	50,14	58,94

Привязан	
Ч.в. №	

Ст. инж.	Беспалько	П.С.С.С.	1	М
Рук. пр.	Крушталъ			
Н. контр.	Раб. Яковлев			
Л. спец.	Нин. Зичин			
Нац. отб.	Прасковья			
ГИП	Балашок			

Т.П. 704-1-158.83: 704-1-164.83 М

Резервуары стальные горизонтальные цилиндрические для хранения и транспортировки емкостью 25, 50, 75, 100 м<sup>3</sup>

Изготовление резервуаров для хранения (станд.) Лист 1/2

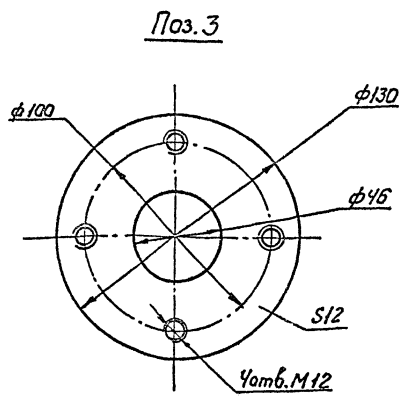
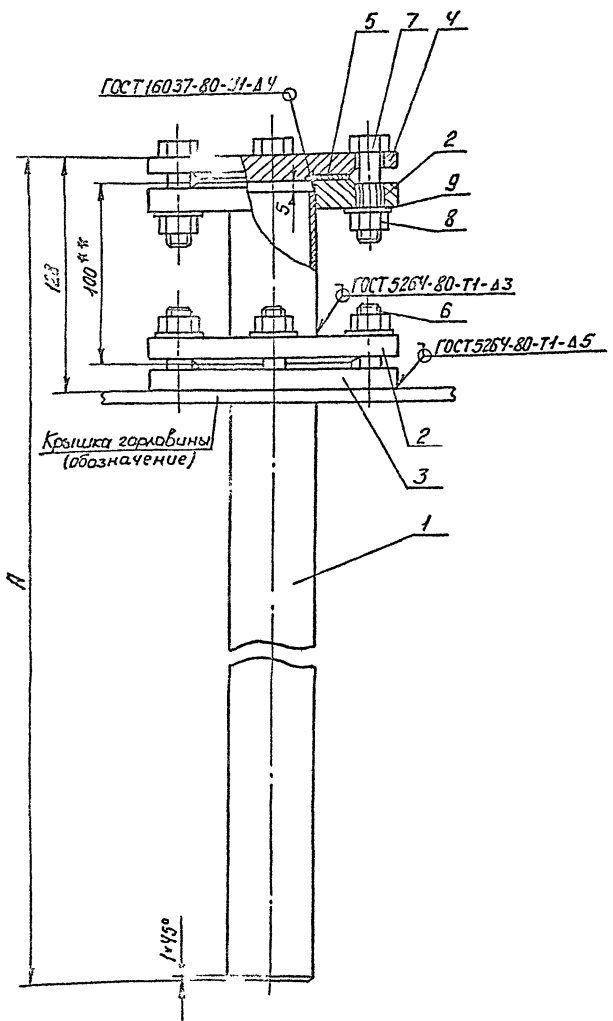
Р	10
---	----

Патрубок приема ПП. Патрубок раздачи РР. Диаметр общий вид. Деталь.

Ниммертзон ЖИГИРОНЕФТЕПРОБОД с.Киев

Черт. П.С.С.С. Проверен и дана разработка П.С.С.С.

Типовой проект 704-1-158.83÷704-1-164.83 Лыбон III



Емкость резервуара м <sup>3</sup>	А мм	h поз. 1 мм	Масса поз. 1 кг.	Масса общая кг.
3	1780	1761	4,59	9,74
5	2285	2266	5,9	11,04
10	2805	2586	6,74	11,84
25,50	3145	3126	8,16	13,24
75,100	3625	3606	9,42	14,54

Марка поз.	Обозначение	Наименование	Кол.	Масса ед. кг.	Примечание
1		Труба 45*2,5 ГОСТ 8732-78 820 ГОСТ 8731-74*			
		L-см. табл.	1	—	
2	ГОСТ 12820-80	Фланец 140-6-В Ст 3сп	2	1,21	
3		Воротник			
		Лист 120 ГОСТ 18903-74* В Ст 3сп ГОСТ 14637-79	1	1,1	
4	ГОСТ 12836-67	Заглушка 40-6	1	1,0	
5	ГОСТ 15180-70	Прокладка А-40-6	2	0,017	
6	ГОСТ 22032-76*	Шпилька М12*35,58,09	4	0,036	
7	ГОСТ 7798-70*	Болт М12*50,58,09	4	0,062	
8	ГОСТ 5915-70*	Гайка М12,5,09	8	0,015	
9	ГОСТ 11371-78	Шайба 12,01,09	8	0,006	

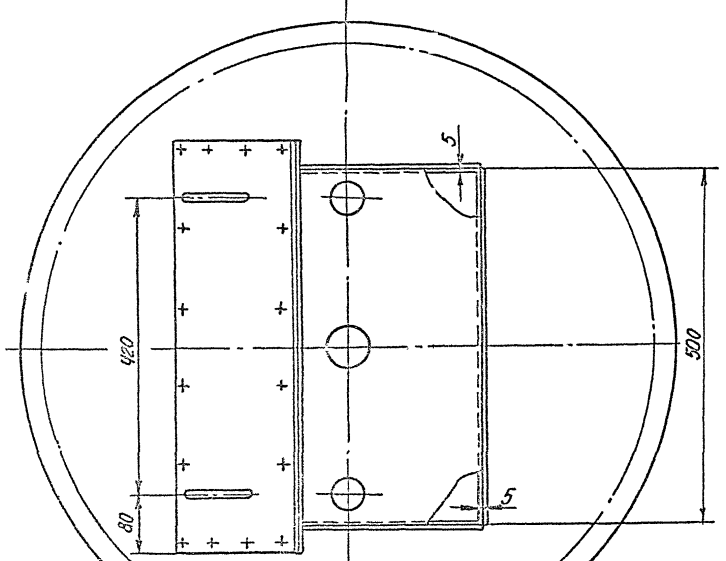
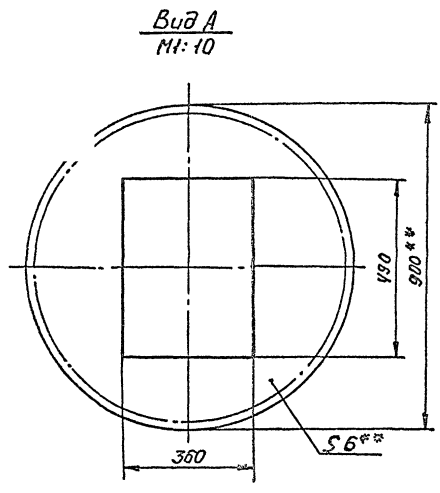
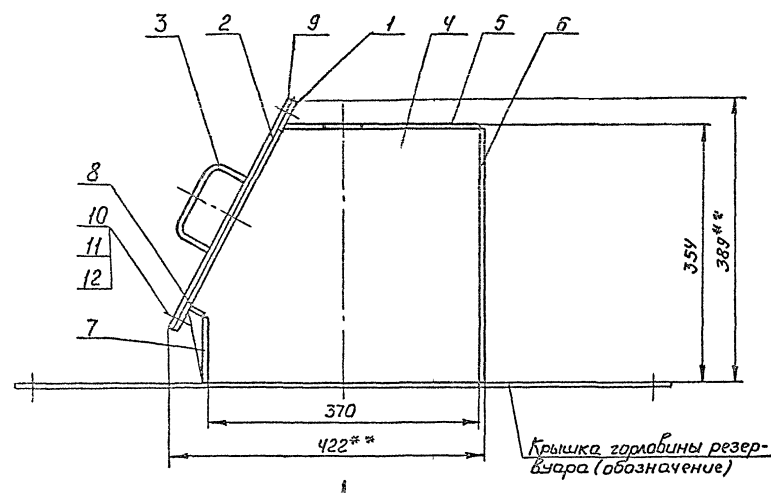
1. Изготовление зачистной трубы производить в соответствии с требованиями ГОСТ 4621-79
2. Предельные отклонения размеров: отверстия Н14, болты н14, остальных ± IT14
3. \* Размеры для справок.

Привязан			
Инв. №			

Ст. инж.	Бесталый	Технический	М
Рук. пр.	Кристалль		
Н. контр.	Бабичевский		
Л. спец.	Миндалин		
Науч. отд.	Орловская		
ГНП	Бальзак		
Т.П. 704-1-158.83 ÷ 704-1-164.83 М			
Резервуары стальные горизонтальные цилиндрические для хранения нефтепродуктов			
Емкость по 3, 5, 10, 25, 50, 75 и 100 м <sup>3</sup>			
Оборудование резервуаров для хранения Стадия I Лист Листов			
Черт. разработчик с введением изменений А.И.Иванов			
Лист 209-500 мм в.к. при подготовке к установке в с/х и тропных условиях			
Зачистная труба Ду 40. Общий в.з. Деталь Н1:2			Р И
			И.И.Иванов
			И.И.Иванов

Имя, фамилия, должность и дата

Типовой проект 704-1-158.83 ÷ 704-1-164.83 - Львов ДД



1. Предельные отклонения размеров: отверстий H14, валов h14, остальных ± IT14/2.
2. Сварку деталей производить по ГОСТ 5264-80 электродами Э42 ГОСТ 3467-75.
3. Лок в сборе с крышкой горловины резервуара испытать водой на герметичность.
4. Масса общая - 34,6 кг.
5. Детали см. лист М-13.
- 6.\*\* Размеры для справок.

Марка поз.	Обозначение	Наименование	Кол.	Масса ед.кг.	Примечание
1		Фланец			
		Лист 6.0 ГОСТ 19903-74* В ст 3сп ГОСТ 14637-79	1	3,25	
2		Крышка			
		Лист 6.0 ГОСТ 19903-74* В ст 3сп ГОСТ 14637-79	1	9,72	
3		Ручка			
		Круг В12 ГОСТ 2590-71* Ст. 3 ГОСТ 535-79 L разв. = 194	2	0,17	
4		Лист 4.0 ГОСТ 19903-74* В ст 3сп ГОСТ 14637-79	2	4,1	
5		Лист 4.0 ГОСТ 19903-74* В ст 3сп ГОСТ 14637-79	1	4,13	
6		Лист 4.0 ГОСТ 19903-74* В ст 3сп ГОСТ 14637-79	1	5,5	
7		Лист 4.0 ГОСТ 19903-74* В ст 3сп ГОСТ 14637-79	1	1,49	
8		Лист 4.0 ГОСТ 19903-74* В ст 3сп ГОСТ 14637-79	1	0,39	
9		Прокладка Паронит ПМБ2,0 ГОСТ 181-80	1	0,276	
10	ГОСТ 7798-70*	болт М12×35.58.09	16	0,06	
11	ГОСТ 5915-70*	Гайка М12.5.09	16	0,016	
12	ГОСТ НЗ71-78	Шайба 12.01.09	16	0,006	

Привязан	

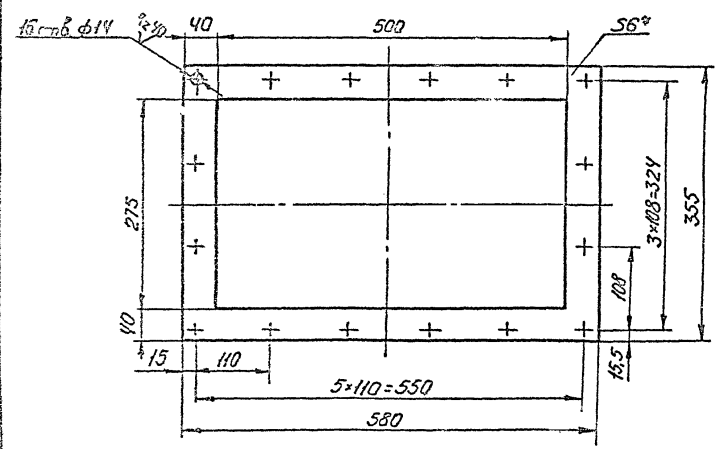
Исполн.	Львов ДД	ПРОЕКТИРОВЩИК	ПРОЕКТИРОВЩИК	Т.П. 704-1-158.83 ÷ 704-1-164.83 М	
Ак.гр.	Львов ДД			Резервуары стальные горизонтальные цилиндрические для хранения жидкостей и газов емкостью 3,16; 10; 25; 50; 75; 100 м <sup>3</sup>	
Н.контр.	Львов ДД				
Тех.спец.	Львов ДД			Исполнитель: [ ]	Лист 12
Нац.отд.	Львов ДД	Использование чертежа для изготовления деталей и корпусов трубчатых аппаратов с диаметром наружной обечайки 3000 мм при диаметре стенок 8 мм в корпусах трубчатых аппаратов		Р	12
ГПП	Львов ДД	Лок урбнмера. Общий вид. М 1:5		Инженер-проектировщик г. Киев	

Л.П. 704-1-158.83 ÷ 704-1-164.83 - Львов ДД

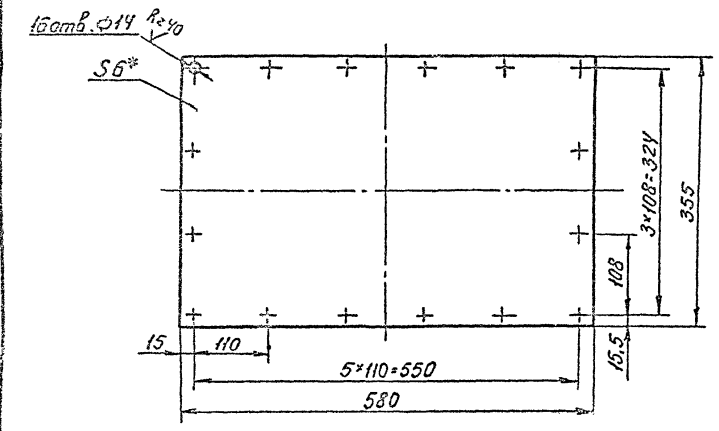
Листовой проект 704-1-158.83 ÷ 704-1-164.83

Листовой проект 704-1-158.83 ÷ 704-1-164.83

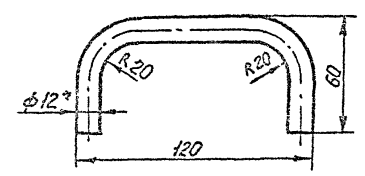
Поз. 1



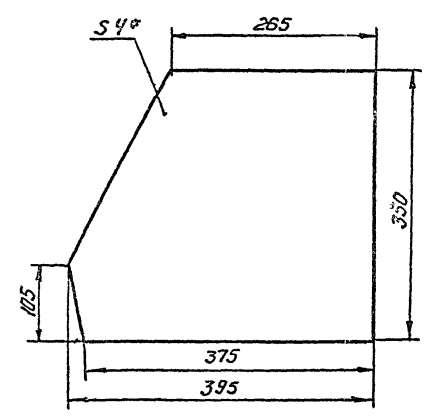
Поз. 2



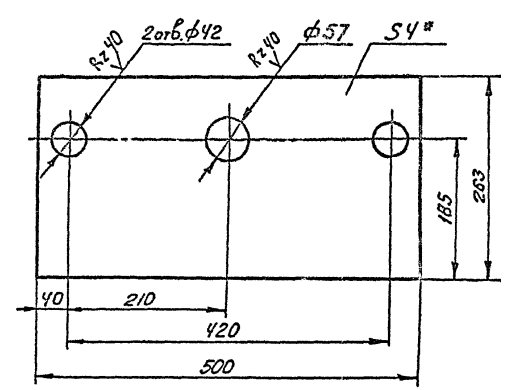
Поз. 3  
М 1: 2



Поз. 4



Поз. 5



1. Предельные отклонения размеров: отверстий  $\pm 0.1$ , валов  $\pm 0.1$ , остальных  $\pm \frac{\sqrt{IT14}}{2}$
2. Отверстия  $\phi 14$  детали. поз. 2 сверлить совместно с деталью поз. 1.
3. Незказанная шероховатость обработанных по верхностей деталей  $Rz = 80$ .
4. Общий вид см. лист М-12.
5. \*Размеры для справок.

Привязан			

Ит. унк	Беспальки													
Рук. зр.	Крештаб													
И. контр.	Роблянский													
Л. спец.	Ниндлин													
Исч. зр.	Урбанович													
Л. П.	Борисов													
											7.П. 704-1-158.83 ÷ 704-1-164.83	М		
											Резервуары стальные горизонтальные цилиндрические для хранения и транспортировки жидких сред емкостью 3,5, 10, 25, 50, 75 и 100 м <sup>3</sup>			
											Устройство резервуаров для хранения жидких сред листовой стальной конструкцией с давлением на стенках не более 2,0 МПа при подпитке установкой баки покрыты эпоксидом			
											Р	13		
											Лист урбанамера		Минеротепломат	
											Детали. М 1:5		Южгипронефтепроект	
													г. Киев.	

Ведомость рабочих чертежей основного комплекта

Лист	Наименование	Примечание
1	Общие данные	
2	Схемы расположения резервуаров в сухих грунтах	
3	Схемы расположения резервуаров в мокрых грунтах	
4	Паддон Ф1	
5	Анкерный фундамент Ф2	
6	Основание колодца К1	
7	Технологический колодец К2	
8	Схема расположения кронштейнов. Фундамент Ф3	
9	Крышка колодца М1	
10	Приемник утечек М2. Крышка смотровой трубы. Закладная деталь М4.	
11	Кронштейн М5	

Ведомость ссылочных и прилагаемых документов

Обозначение	Наименование	Примечание

1. Комплект чертежей марки „АС“ предусматривается одиночная или групповая подземная установка резервуаров в сухих и мокрых грунтах.

2. Условия применения проекта оговорены в альбоме 1 „Стальные конструкции для наземной и подземной установки“.

3. Установка резервуара на фундаментную конструкцию производится после выполнения работ по изоляции наружных и внутренних поверхностей резервуара в соответствии с указаниями альбома 1.

4. При установке резервуара в сухих грунтах, в соответствии с требованиями СНиП II-91-77 „Сооружения промышленных предприятий“, под резервуаром устраивается железобетонный паддон с дренажным лотком и смотровой трубой, обеспечивающие визуальный контроль возможных утечек хранимого нефтепродукта.

Над паддоном отсыпается песчаная подушка с минимальной толщиной слоя песка между нижней образующей резервуара и дренажным лотком - 200 мм.

Центральный угол охвата резервуара песчаной подушкой составляет 90°. При групповой установке резервуаров устраивается общая подушка под все резервуары.

5. В мокрых грунтах резервуар устанавливается на анкерный бетонный фундамент и крепится к нему хомутами из полосовой стали. Хомуты и конструкция крепления хомута к закладной детали фундамента предусматриваются комплектом чертежей марки „КМ“ (альбом 1). После монтажа хомуты и узлы крепления должны быть очищены от грязи и ржавчины и защищены антикоррозионным покрытием.

6. Заглубление резервуара (расстояние от верха корпуса до поверхности обсыпки) должно быть не более 1,2 м для сухих грунтов и не более 1,0 м для мокрых грунтов. Для мокрых грунтов необходимо соблюдать условие минимального заглубления - 0,7 м.

Уровень грунтовых вод, предусмотренный проектом, может доходить до дневной поверхности земли.

7. Над люком резервуара устраивается железобетонный технологический колодец (1,4x1,8 м), перекрываемый створчатой металлической крышкой.

8. Обратная засыпка котлована выполняется с послойным уплотнением. В случае, если местный грунт засолен, пучинистый или набухающий, для обратной засыпки следует применять привозной грунт. Для грунтов основания со слабой фильтрацией для обратной засыпки следует применять глинистые (нефильтрующие) грунты.

При засоленных грунтах или в условиях грунтовых вод,

агрессивных по отношению к бетону, при привязке проекта должны быть предусмотрены мероприятия в соответствии с указаниями СНиП II-28-73\* „Защита строительных конструкций от коррозии“.

9. Над установкой в котловане под землей резервуаром не допускаются какие-либо дополнительные нагрузки, кроме собственного веса земли.

10. Работы производить по „Проекту производства работ“, в котором должны быть отражены требования глав СНиП, указания настоящего проекта, а также мероприятия по технике безопасности.

Типовой проект 704-1-158.83-704-1-164.83 Альбом II

Шкала: 1:50 (по плану) и 1:100 (по высоте)

Проект выполнен с соблюдением действующих норм и правил, соответствует нормам и правилам безопасности и пожаробезопасности и обеспечивает безопасную эксплуатацию запроектированных объектов.  
Главный инженер проекта Подпись Бальзак А.Д.

		Привязан	
И. №	И. №		
Инж. Винник	Инж. Винник	Т.П. 704-1-158.83-704-1-164.83 АС	
Рук. гр. Балыцкая	Рук. гр. Балыцкая	Резервуары стальные горизонтальные цилиндрические для хранения нефтепродуктов емкостью до 3,5, 10, 25, 50, 75 и 100 м³	
И. контр. Гофштейн	И. контр. Гофштейн	Оборудование резервуаров для хранения нефти и нефтепродуктов с обеспечением безопасности при подземной установке в сухих и мокрых грунтах	
И. спец. Турозов	И. спец. Турозов	Лист	Листов
И. уч. опр. Урачевский	И. уч. опр. Урачевский	Р	11
ГИП Бальзак	ГИП Бальзак	Издательство «НЕФТЕПРОМ» г. Киев	
		Общие данные	



1. Типовой проект Т04-1-158.83-704-1-164.83 Альбом II

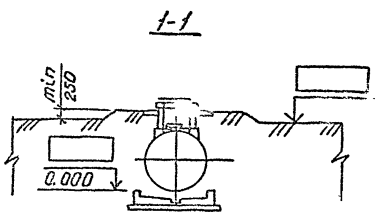


Схема расположения одного резервуара

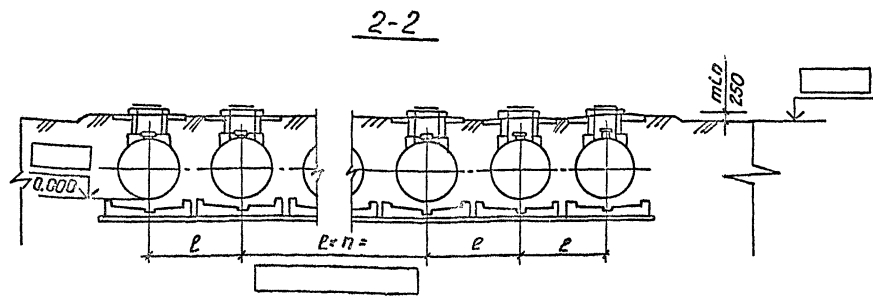
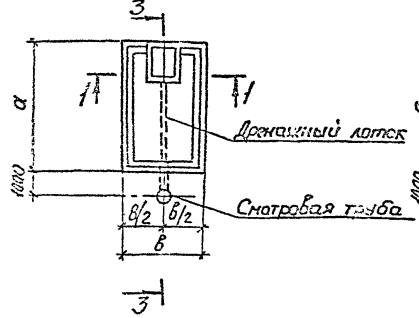
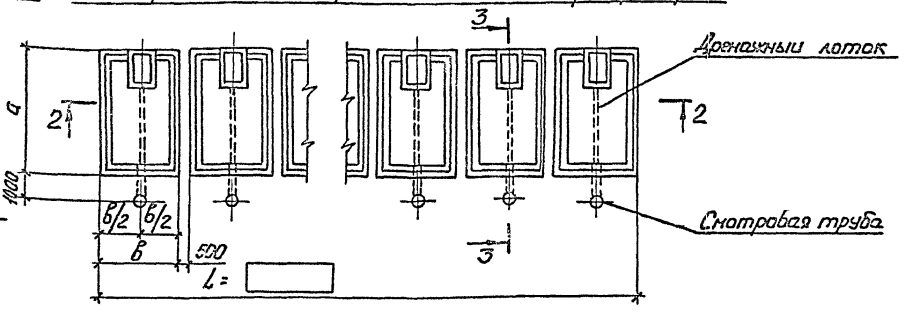


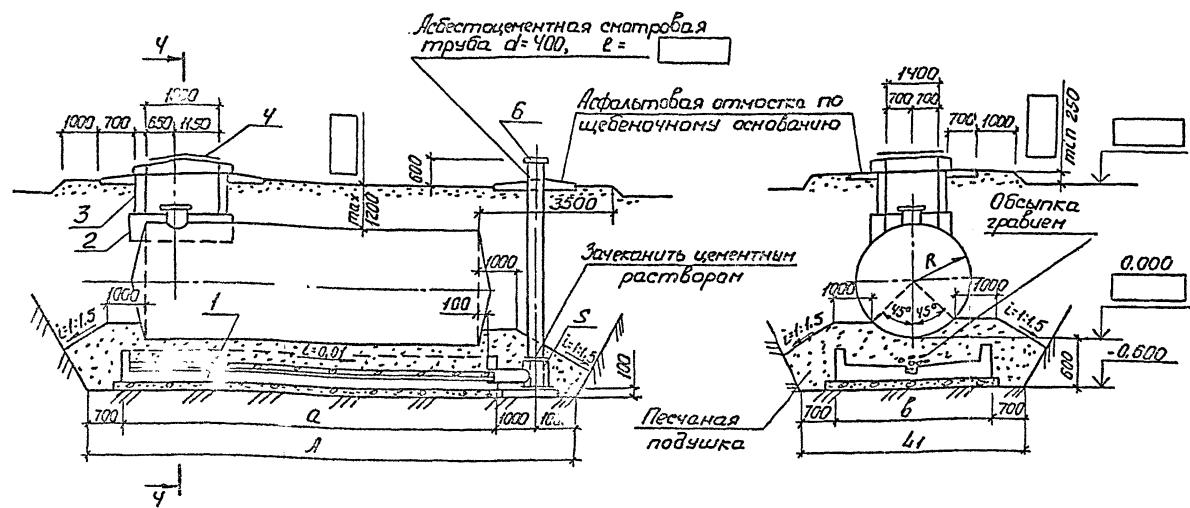
Схема расположения групповой установки резервуаров



3-3



4-4



- 2. Обратную засыпку котлована выполнять уплотнением при оптимальной влажности.
- 3. Перед установкой резервуара в проектное положение выполнить антикоррозионную защиту поверхности резервуара (смотреть альбом I, "Стальные конструкции для надземной и подземной установки").
- 4. При групповой установке резервуаров профиль котлована на сечении 4-4 корректировать

Спецификация элементов на монтажную схему

№№ поз.	Наименование	Марка и типоразмер		Количество штук		Шифр серии или номер чертежа настоящего проекта
		Марка	Типоразмер	При одн. установке	При групп. установке	
<b>Бетонные и железобетонные конструкции</b>						
1	Поддон	φ1		1		Лист АС-4
2	Основание колодца	К1		1		Лист АС-6
3	Технологический колодец	К2		1		Лист АС-7
<b>Стальные конструкции</b>						
4	Крышка колодца	М1		1		Лист АС-9
5	Приемник утечек	М2		1		Лист АС-10
6	Крышка смотровой трубы	М3		1		Лист АС-10

Таблица типоразмеров

№№ поз.	Марка	Типоразмер марки по емкостям резервуаров м³						
		3	5	10	25	50	75	100
1	φ1	1	2	3	4	5	6	7
2	К1	1	2	3	4	4	5	5

Таблица размеров

Обозначение	Значения в мм по емкостям резервуаров в м						
	3	5	10	25	50	75	100
R	703	954	1114	1384	1384	1624	1624
e	2500	2900	3300	3900	3900	4500	4300
b	2000	2400	2800	3400	3400	3800	3800
L1	3400	3800	4200	4800	4800	5200	5200
a	2600	2600	3400	4800	9500	9500	12600
A	5300	5300	6100	7500	12300	12300	15300

1. Для резервуаров емкостью 50, 75, 100 м³ при установке уравнимера настоящий лист читать совместно с листом АС-8.

Привязан
Ив.в.н²

Имя	Винник	Т.П. 704-1-158.83-704-1-164.83 АС
Уч. гр.	Галицкая	
И. контрол.	Горшечин	
П. спец.	Пирогов	
Науч. орг.	Уманский	
И.И.П.	Бальзак	
		Резервуары стальные горизонтальные двойные для уравнивания вертикального уровня емкостью 3, 5, 10, 25, 50, 75 и 100 м³
		Устройство резервуаров для хранения жидких продуктов с обеспечением насечки на поверхности с целью предотвращения коррозии
		Схемы расположения резервуаров в сухих грунтах
		Лист Листов
		Р 2
		Имя архитектора
		Имя инженера-проектировщика
		г. Киев

И.И.П. Имя и дата. Составитель

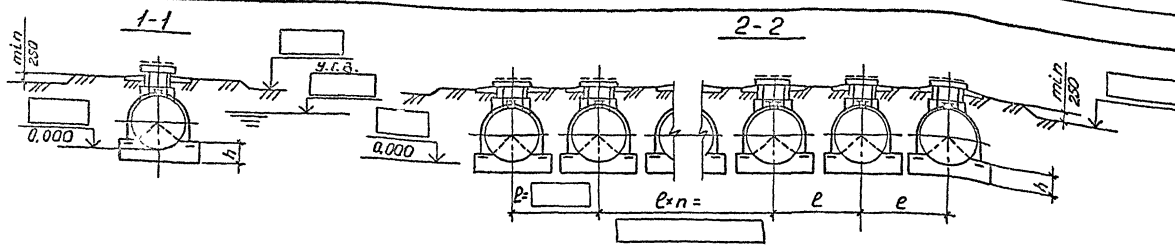
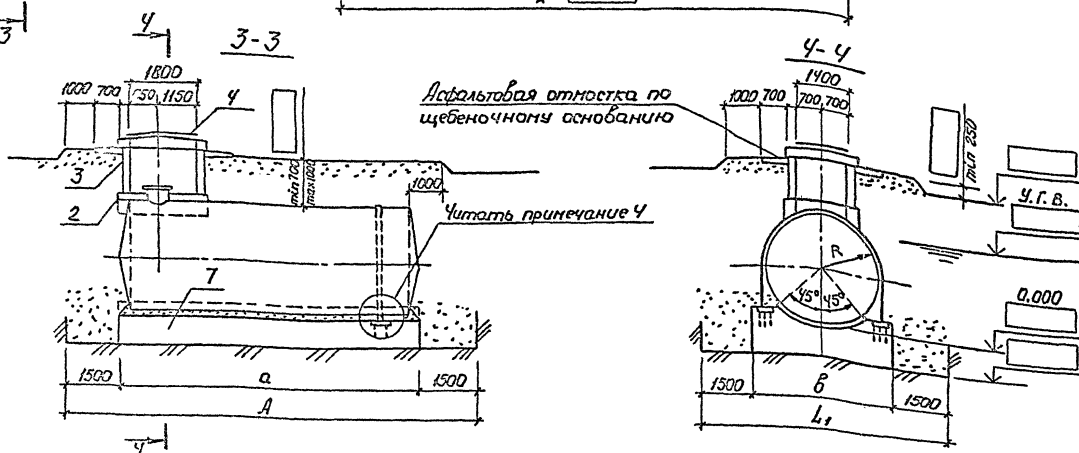
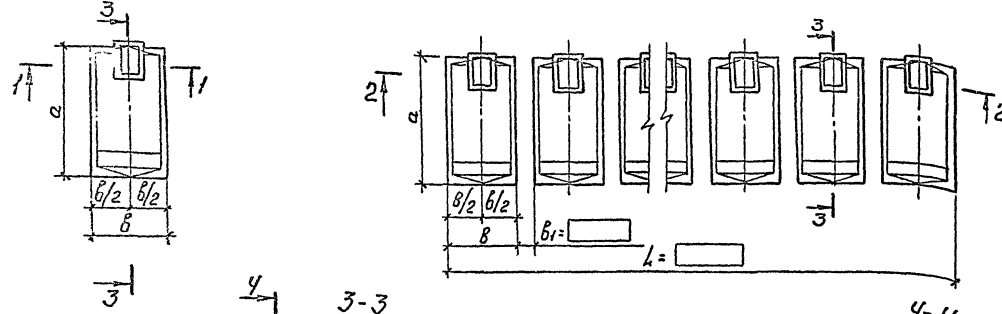


Схема расположения одного резервуара

Схема расположения групповой установки резервуаров



1. Обрештку яку котлована выполнять [ ] грунтом с постоянным уплотнением.
2. Перед установкой резервуара в проектное положение выполнять антикоррозионную защиту поверхности резервуара (читать альбом 1, «Стальные конструкции для надземной и подземной установки»).
3. При групповой установке резервуара профиль котлована на сечении 4-4 корректировать.
4. Хомуты и узлы их крепления к стальным деталям в фундаменте приведены в альбоме 1. На схемах установки резервуаров и разрезе 3-3 условно показан только один хомут. Их число и расстановка для каждой емкости соответствует разбивке закладных деталей М4 для соответствующего типоразмера фундамента Ф2 на листе АС-5 настоящего альбома.
5. Для резервуаров емкостью 50, 75, 100 м<sup>3</sup> при установке в ровненера настоящий лист читать совместно с листом АС-3.

Спецификация элементов к схеме расположения резервуаров

№№ поз.	Наименование	Марка и типоразмер		Количество шт.	Шифр серии или номер Чертежа настоящего проекта
		Марка	Типоразмер		
<b>Бетонные и железобетонные конструкции</b>					
7	Внутренний фундамент	Ф2			Лист АС-5
2	Основание колодца	К1			Лист АС-6
3	Технологический колодец	К2	1	1	Лист АС-7
<b>Стальные конструкции</b>					
4	Крышка колодца	М1		1	Лист АС-9

Таблица типоразмеров

№№ поз.	Марка	Типоразмер марки по емкостям резервуаров м <sup>3</sup>						
		3	5	10	25	50	75	100
7	Ф2	1	2	3	4	5	6	7
2	К1	1	2	3	4	4	5	5

Таблица размеров

Обозначение	Значения в мм по емкостям резервуаров б м <sup>3</sup>						
	3	5	10	25	50	75	100
R	704	954	1114	1384	1384	1624	1624
b	2000	2500	2900	3700	3700	4200	4200
a	2300	2300	3100	4500	5200	5500	12200
h	900	900	1000	1200	1200	1600	1600
A	5300	5300	6100	7500	12200	12500	15200
L1	5000	5500	5900	6700	6700	7200	7200

Привязан	

Изм.	Выполнил	Проверил	Согласован
1	В.А.Иванов	С.В.Петров	Т.П.704-1-158.83÷704-1-161.83 АС
2	И.А.Сидоров	М.А.Куликов	Резервуары стальные горизонтальные цилиндрические для хранения жидкостей и газов
3	И.А.Сидоров	М.А.Куликов	Эксплуатация резервуаров для хранения жидкостей и газов
4	И.А.Сидоров	М.А.Куликов	Эксплуатация резервуаров для хранения жидкостей и газов
5	И.А.Сидоров	М.А.Куликов	Эксплуатация резервуаров для хранения жидкостей и газов
6	И.А.Сидоров	М.А.Куликов	Эксплуатация резервуаров для хранения жидкостей и газов
7	И.А.Сидоров	М.А.Куликов	Эксплуатация резервуаров для хранения жидкостей и газов
8	И.А.Сидоров	М.А.Куликов	Эксплуатация резервуаров для хранения жидкостей и газов
9	И.А.Сидоров	М.А.Куликов	Эксплуатация резервуаров для хранения жидкостей и газов
10	И.А.Сидоров	М.А.Куликов	Эксплуатация резервуаров для хранения жидкостей и газов
11	И.А.Сидоров	М.А.Куликов	Эксплуатация резервуаров для хранения жидкостей и газов
12	И.А.Сидоров	М.А.Куликов	Эксплуатация резервуаров для хранения жидкостей и газов
13	И.А.Сидоров	М.А.Куликов	Эксплуатация резервуаров для хранения жидкостей и газов
14	И.А.Сидоров	М.А.Куликов	Эксплуатация резервуаров для хранения жидкостей и газов
15	И.А.Сидоров	М.А.Куликов	Эксплуатация резервуаров для хранения жидкостей и газов
16	И.А.Сидоров	М.А.Куликов	Эксплуатация резервуаров для хранения жидкостей и газов
17	И.А.Сидоров	М.А.Куликов	Эксплуатация резервуаров для хранения жидкостей и газов
18	И.А.Сидоров	М.А.Куликов	Эксплуатация резервуаров для хранения жидкостей и газов
19	И.А.Сидоров	М.А.Куликов	Эксплуатация резервуаров для хранения жидкостей и газов
20	И.А.Сидоров	М.А.Куликов	Эксплуатация резервуаров для хранения жидкостей и газов

Листовой проект 704-1-158, 83:704-1-164.ВЗ Лыбон III

Спецификация поддона ф1-

Рядовая зона	Поз.	Обозначение	Наименование	Кол.	Примечание
			Поддон ф1-		
			Изделия заводные		
	1	АС-4	С16; $\rho_1 = \square$	1	кг
			Детали		
			ф8А1; ГОСТ 5781-75		
	2	АС-4	$\rho_2 = \square$		кг
	3	АС-4	$\rho_3 = \square$		кг
			Материалы на ф1-		
			Бетон М100		м <sup>3</sup>
			Бетон М150		м <sup>3</sup>

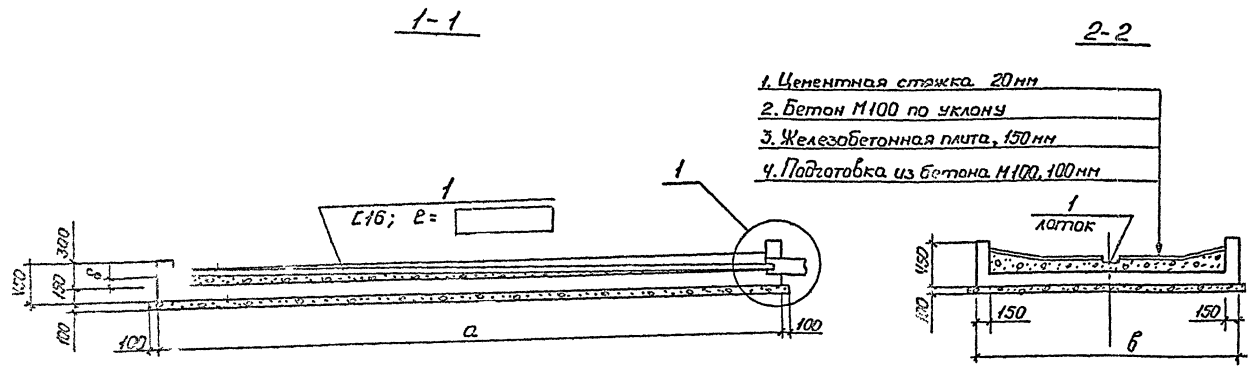
Ведомость деталей

Поз.	Эскиз
2	
3	

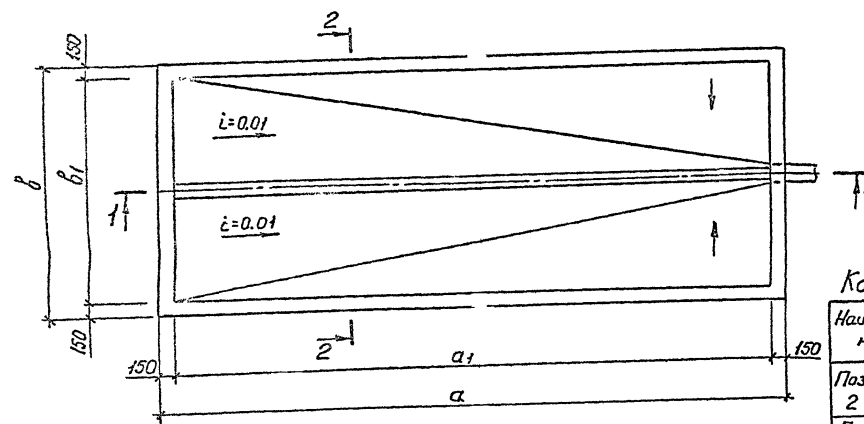
Объем бетона, в м<sup>3</sup> Масса поз. 1, 2, 3 кг

Наименование	Марка и типоразмер						
	ф1-1	ф1-2	ф1-3	ф1-4	ф1-5	ф1-6	ф1-7
М100	0,89	1,07	1,66	3,01	6,63	8,12	11,73
М150	1,17	1,36	1,96	3,16	6,04	6,65	8,52
поз.1	33,6	33,6	45,0	64,9	133	133	175,6
поз.2	1,1	1,2	1,4	1,6	1,6	1,8	1,8
поз.3	1,3	1,3	1,6	2,2	4,1	4,1	5,3

1. Перед бетонированием поддона установить в проектное положение марку М2.
2. В объем бетона М100 включена подготовка.



Поддон ф1



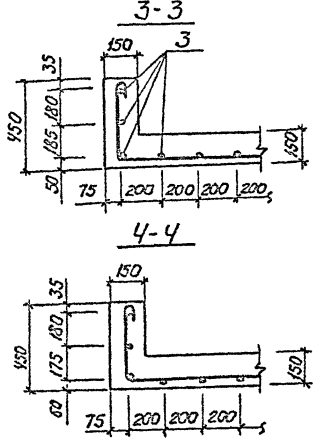
Количество и масса позиций 2 и 3

Наименование	Марка и типоразмер поддона						
	ф1-1	ф1-2	ф1-3	ф1-4	ф1-5	ф1-6	ф1-7
Поз. 2	13	13	17	24	48	48	64
Поз. 3	10	12	14	17	17	19	19
Кол. шт.	13	13	17	24	48	48	64
Масса кг	14,3	15,6	23,8	38,4	76,8	86,4	115,2
Кол. шт.	10	12	14	17	17	19	19
Масса кг	13,0	15,6	22,4	69,7	69,7	77,9	100,7

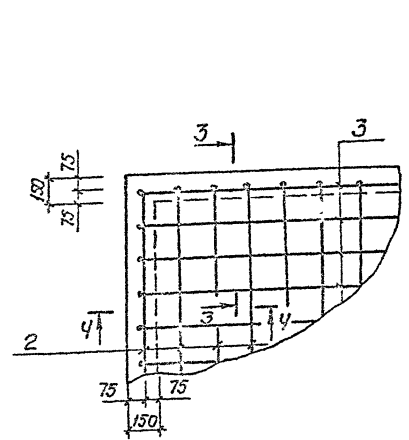
Таблица размеров

Обозначение	Марка и типоразмер поддона						
	ф1-1	ф1-2	ф1-3	ф1-4	ф1-5	ф1-6	ф1-7
a	2600	2600	3400	4800	9600	9600	12800
a1	2300	2300	3100	4500	9300	9300	12300
b	2000	2400	2800	3400	3400	3800	3800
b1	1700	2100	2500	3100	3100	3500	3500
delta	25	25	30	45	95	95	125
Поз. 1	$\rho_1$	2370	2370	3170	4570	9370	12370
Поз. 2	$\rho_2$	2760	3160	3560	4160	4560	4560
	$\rho_2'$	1850	2250	2650	3250	3250	3650
Поз. 3	$\rho_3$	3360	3360	4160	5560	10360	13360
	$\rho_3'$	2450	2450	3250	4650	9450	12450

Армирование поддона



Угол поддона



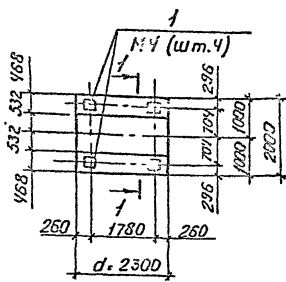
Привязан	
Инд. №	

Имя	Винник	Получил	Т.П. 704-1-158, 83:704-1-164.ВЗ ЛС
Рук. пр.	Галицкая		
Инж.пр.	Ворытский		
И. спец.	Пурозов		
Науч. отд.	Хуронский		
ГИП	Бальзак		
			Резервуары стальные горизонтальные цилиндрические для хранения нефтепродуктов емкостью 3,5, 10, 25, 50, 75 и 100 м <sup>3</sup> .
			Изготовление резервуаров для хранения Ставля лист 1 лист
			Инженер-проектировщик
			Поддон ф1
			Инженер-проектировщик
			г. Киев

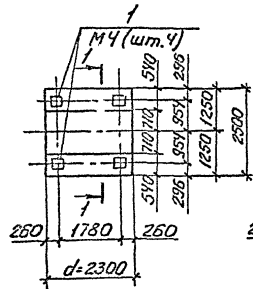
Листовой проект 704-1-158, 83:704-1-164.ВЗ Лыбон III

Анкерные фундаменты ф2

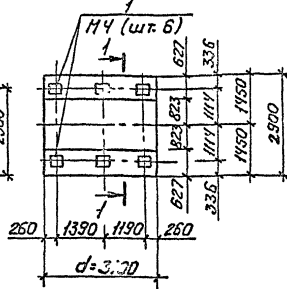
ф2-1 (V=3 м³)



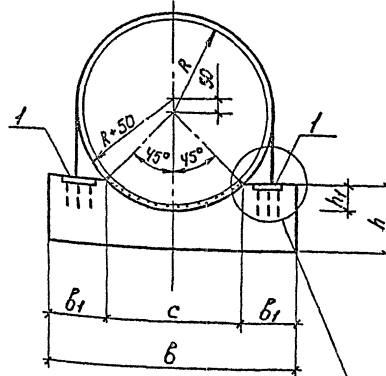
ф2-2 (V=5 м³)



ф2-3 (V=10 м³)

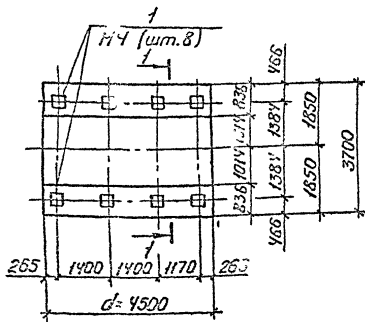


1-1

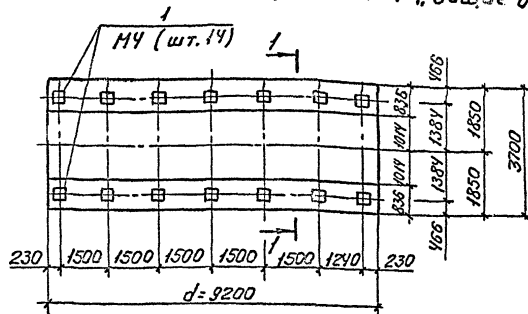


Читать примечание 1 и пункт 5 на чертеже АС-1 „Общие данные“

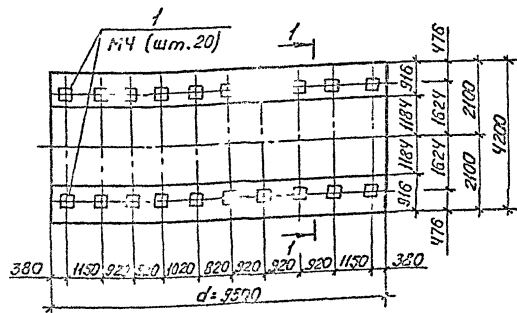
ф2-4 (V=25 м³)



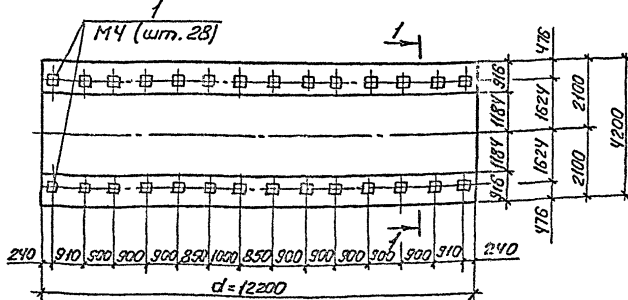
ф2-5 (V=50 м³)



ф2-6 (V=75 м³)



ф2-7 (V=100 м³)



Спецификация фундамента ф2-

Формат	Зона	Поз.	Обозначение	Наименование	Кол.	Примечание
				Анкерный фундамент ф2-		
				Изделия закладные		
		1	АС-10	Закладная деталь М4		кг
				Материалы на ф2-		
				бетон М150		м³

Расход бетона М150 по типоразмерам в м³

Обозначение	Марка и типоразмер фундамента						
	ф2-1	ф2-2	ф2-3	ф2-4	ф2-5	ф2-6	ф2-7
Объем V м³	1,96	2,85	5,16	10,76	22,00	28,26	42,10

Таблица размеров

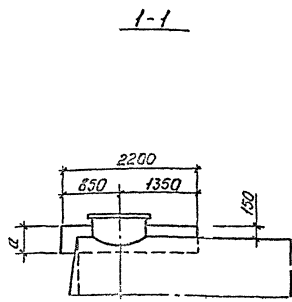
Обозначение	Марка и типоразмер фундамента						
	ф2-1	ф2-2	ф2-3	ф2-4	ф2-5	ф2-6	ф2-7
R	704	954	1114	1384	1384	1524	1624
h1	210	280	330	410	410	475	475
h	500	600	700	800	800	900	1000
c	1064	1420	1646	2028	2028	2368	2368
b1	458	540	627	836	836	916	916

1. Хомут и узел крепления хомута и закладной детали М4 привезены в альбоме 1 „Стальные конструкции для надземной и подземной установки“.
2. Зазор между стенкой резервуара и седлом фундамента заполнить цементным раствором.

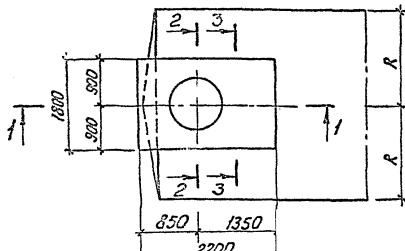
Привезен	

Инж.	Винник	Рук. гр.	Галицкий	Н.контр.	Фадеев	Л.спец.	Пирогов	Нач.отв.	Муромский	ГШП	Балбазак
Т. П. 704-1-158.83: 704-1-154.83 ЛС											
Резервуары стальные горизонтальные цилиндрические для хранения нефтепродуктов емкостью от 3,5 до 25,0, 75 и 100 м³											
Устройство резервуаров для хранения (таблица) Лист Листов											
Инструмент с долами и насадками для работ при подземной установке стальных конструкций											
Р 5											
Инженер-проектировщик											
Анкерный фундамент ф2											
И.И. ПИРОГОВ											
г. Киев											

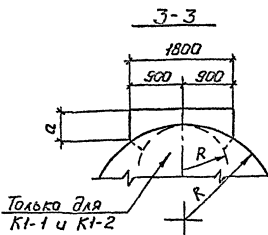
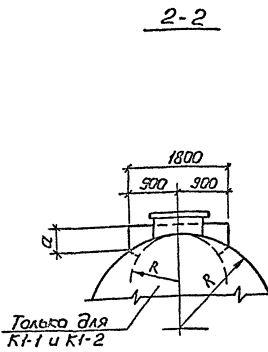
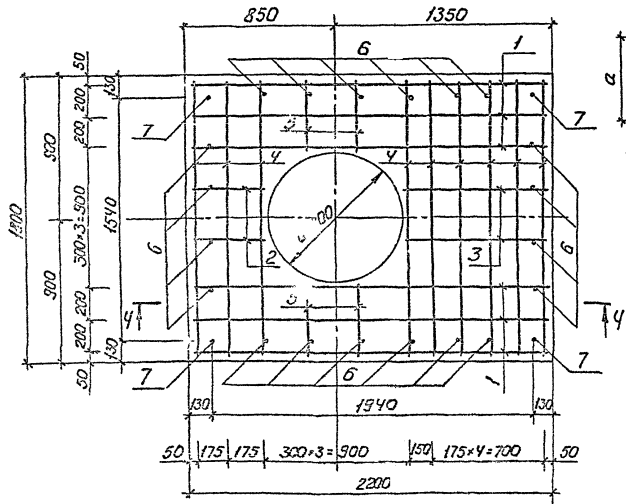
Генеральный проект Т04-1-158.83 ÷ Т04-1-164.83 Арх. инст.



К1 Основание колодца



Армирование



Ведомость деталей

Поз.	Эскиз
1	
2	
3	
4	
5	
6	
7	

Объем бетона в м³. Масса поз. 1,2 в кг

Наименование	Масса и типоразмер				
	К1-1	К1-2	К1-3	К1-4	К1-5
Бетон М150 м³	0,43	0,82	1,13	1,53	1,84
Масса кг	Поз.1 1,7	Поз.2 0,6	1,7	1,8	1,7
			0,7	0,6	0,6

Спецификация основания колодца К1

Обозначение	Наименование	Кол.	Примечание
	К1- Основание колодца		
	<u>Детали</u>		
	Ф40АIII, ГОСТ 5781-75		
1	АС-6	6	кг
2	"	2	кг
3	"	2	0,54 кг
4	"	12	1,10 кг
5	"	4	0,27 кг
6	"	20	0,24 кг
7	"	4	0,47 кг
	Материалы на К1-бетон М150		м³

Ведомость расхода стали на элемент, кг

Марка элемента	Арматурные изделия				Всего
	Арматура класса АIII				
К1	ГОСТ 5781-75				
	φ10			Итого	

1. Основание колодца выполнять из бетона М150. В мягких грунтах при уровне грунтовых вод выше верхней поверхности резервуара применять бетон марки ВБ по плотности.
2. На сечениях 2-2 и 3-3 пунктиром показано очертание основания колодца для резервуаров емкости 3,5 м³ (типоразмеры 1 и 2).
3. Позиции 6 и 7 (выпуски арматуры) устанавливать в мягких грунтах при уровне грунтовых вод выше дна колодца.
4. После устройства стен колодца (марка К2) наружные поверхности основания колодца тщательно абразивом сбить и покрыть горячим битумом.

Таблица размеров

Обозначение	Марка и типоразмер				
	К1-1	К1-2	К1-3	К1-4	К1-5
R	704	954	1114	1384	1624
a	400	400	550	450	400
a₁	320	320	470	370	320
ℓ₁	2650	2650	2810	2710	2650
ℓ₂	910	910	1060	950	910

Привязан
Инв. №?

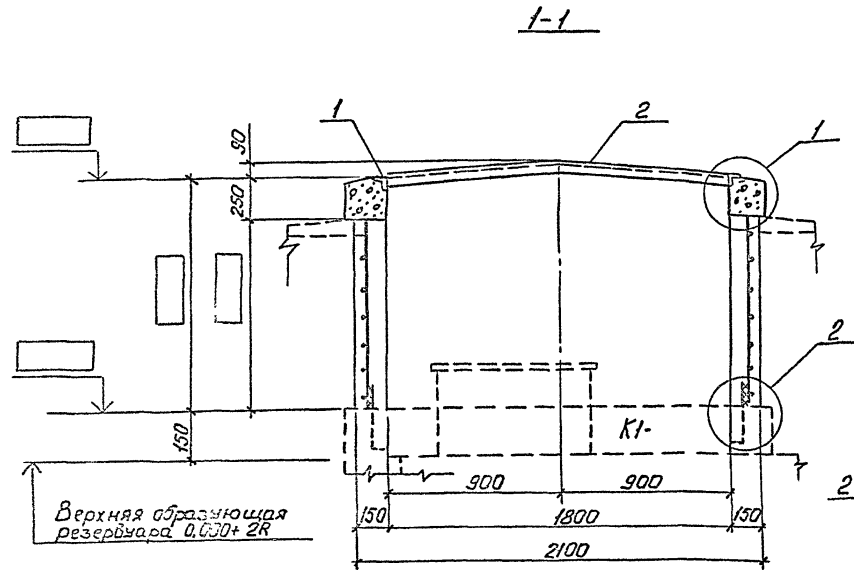
Инв. №	Видник	Лист	Масштаб
Р.Контр.	Горизонтальный	1	1:1
Л. спец.	Плоский		
Чел. отд.	Угловой		
ИУП	Безразмерный		

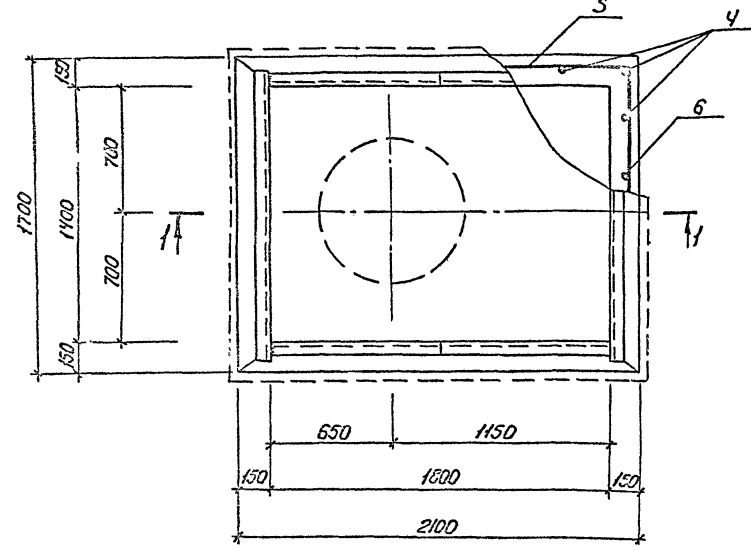
Т.П. 704-1-158.83 ÷ 704-1-164.83 АС		
Резервуары стальные горизонтальные циклические для хранения жидкостей, емкость 3,5, 10, 25, 50, 75, 100 м³	Лист	Масштаб
Зарядные резервуары для хранения жидкостей, емкость 3,5, 10, 25, 50, 75, 100 м³	Р	1/2
Зарядные резервуары для хранения жидкостей, емкость 3,5, 10, 25, 50, 75, 100 м³	Л	1/2
Зарядные резервуары для хранения жидкостей, емкость 3,5, 10, 25, 50, 75, 100 м³	П	1/2
Зарядные резервуары для хранения жидкостей, емкость 3,5, 10, 25, 50, 75, 100 м³	Б	1/2
Зарядные резервуары для хранения жидкостей, емкость 3,5, 10, 25, 50, 75, 100 м³	К	1/2
Зарядные резервуары для хранения жидкостей, емкость 3,5, 10, 25, 50, 75, 100 м³	С	1/2
Зарядные резервуары для хранения жидкостей, емкость 3,5, 10, 25, 50, 75, 100 м³	Д	1/2
Зарядные резервуары для хранения жидкостей, емкость 3,5, 10, 25, 50, 75, 100 м³	В	1/2
Зарядные резервуары для хранения жидкостей, емкость 3,5, 10, 25, 50, 75, 100 м³	Г	1/2
Зарядные резервуары для хранения жидкостей, емкость 3,5, 10, 25, 50, 75, 100 м³	Ж	1/2
Зарядные резервуары для хранения жидкостей, емкость 3,5, 10, 25, 50, 75, 100 м³	З	1/2
Зарядные резервуары для хранения жидкостей, емкость 3,5, 10, 25, 50, 75, 100 м³	И	1/2
Зарядные резервуары для хранения жидкостей, емкость 3,5, 10, 25, 50, 75, 100 м³	К	1/2
Зарядные резервуары для хранения жидкостей, емкость 3,5, 10, 25, 50, 75, 100 м³	Л	1/2
Зарядные резервуары для хранения жидкостей, емкость 3,5, 10, 25, 50, 75, 100 м³	М	1/2
Зарядные резервуары для хранения жидкостей, емкость 3,5, 10, 25, 50, 75, 100 м³	Н	1/2
Зарядные резервуары для хранения жидкостей, емкость 3,5, 10, 25, 50, 75, 100 м³	О	1/2
Зарядные резервуары для хранения жидкостей, емкость 3,5, 10, 25, 50, 75, 100 м³	П	1/2
Зарядные резервуары для хранения жидкостей, емкость 3,5, 10, 25, 50, 75, 100 м³	Р	1/2
Зарядные резервуары для хранения жидкостей, емкость 3,5, 10, 25, 50, 75, 100 м³	С	1/2
Зарядные резервуары для хранения жидкостей, емкость 3,5, 10, 25, 50, 75, 100 м³	Т	1/2
Зарядные резервуары для хранения жидкостей, емкость 3,5, 10, 25, 50, 75, 100 м³	У	1/2
Зарядные резервуары для хранения жидкостей, емкость 3,5, 10, 25, 50, 75, 100 м³	Ф	1/2
Зарядные резервуары для хранения жидкостей, емкость 3,5, 10, 25, 50, 75, 100 м³	Х	1/2
Зарядные резервуары для хранения жидкостей, емкость 3,5, 10, 25, 50, 75, 100 м³	Ц	1/2
Зарядные резервуары для хранения жидкостей, емкость 3,5, 10, 25, 50, 75, 100 м³	Ч	1/2
Зарядные резервуары для хранения жидкостей, емкость 3,5, 10, 25, 50, 75, 100 м³	Ш	1/2
Зарядные резервуары для хранения жидкостей, емкость 3,5, 10, 25, 50, 75, 100 м³	Щ	1/2
Зарядные резервуары для хранения жидкостей, емкость 3,5, 10, 25, 50, 75, 100 м³	Ъ	1/2
Зарядные резервуары для хранения жидкостей, емкость 3,5, 10, 25, 50, 75, 100 м³	Ы	1/2
Зарядные резервуары для хранения жидкостей, емкость 3,5, 10, 25, 50, 75, 100 м³	Э	1/2
Зарядные резервуары для хранения жидкостей, емкость 3,5, 10, 25, 50, 75, 100 м³	Ю	1/2
Зарядные резервуары для хранения жидкостей, емкость 3,5, 10, 25, 50, 75, 100 м³	Я	1/2

Основание колодца К1. Инвентаризация: ИЖИПРОНЕФТЕПРОВОД г.Киев

Техпроект 704-1-158.83:704-1-164.83 Лобком III

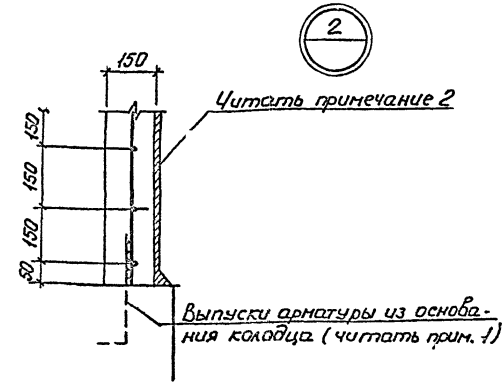
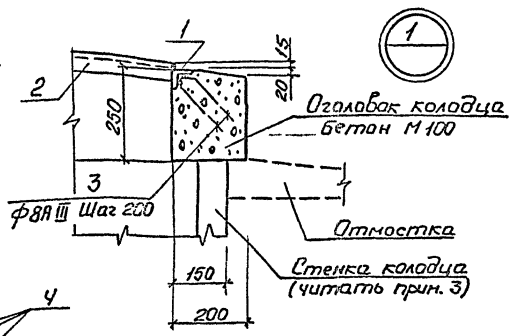


Технологический колодец К2



Ведомость деталей

Поз.	Эскиз
1	
2	
3	
4	
5	
6	



Спецификация колодца К2

Формат	Зона	Поз.	Обозначение	Наименование	Кол.	Примечание
				Колодец К2		
				Детали		
				Л50х5 ГОСТ 8509-72		
		1	АС-7	ℓ=1550	2	5,8 кг
		2		ℓ=1806	2	6,8 кг
				φ8А III ГОСТ 5781-75		
		3	АС-7	ℓ=180	64	0,1 кг
				φ10А III ГОСТ 5781-75		
		4	АС-7	ℓ=	24	кг
				φ6А I ГОСТ 5781-75		
		5	"	ℓ=2310		0,65 кг
		6	"	ℓ=2410		0,53 кг
				Материалы на К2		
				Бетон М100		0,38 м³
				Бетон М150		м³

1. В сухих грунтах стены колодца не армировать (при привязке поз. 4, 5, 6 вычеркиваются).
2. В сухих грунтах и в мокрых грунтах при урбне грунтовых вод ниже дна колодца наружные поверхности стен колодца обмазываются горячим битумом. В мокрых грунтах при урбне грунтовых вод выше дна колодца наружные поверхности стен колодца изолируются слоями:  
 - горячего битума по бетону, 2мм.  
 - битумно-резиновой мастики, 4мм  
 - стеклохолста  
 - горячего битума по стеклохолсту, 2мм.

Привязан:


3. В сухих грунтах и в мокрых грунтах при урбне грунтовых вод ниже дна колодца стенки выполняются из бетона М150. В мокрых грунтах, при урбне грунтовых вод выше дна колодца стенки выполняются из бетона М150 и марки В6 по плотности.

Илж. Винник  
 Рук. гр. Галицкая  
 И.контр. Воронин  
 П. спец. Пирогов  
 Нач. отд. Курочкин  
 ГИП Балзас

Т. П. 704-1-158.83:704-1-164.83 АС

Резервуары стальные горизонтальные цинк-цинковые для хранения нефтепродуктов емкостью 3, 5, 10, 25, 50, 75 и 100 м³

Изготовление резервуаров для хранения Стадия: Лист 1 Листов 8

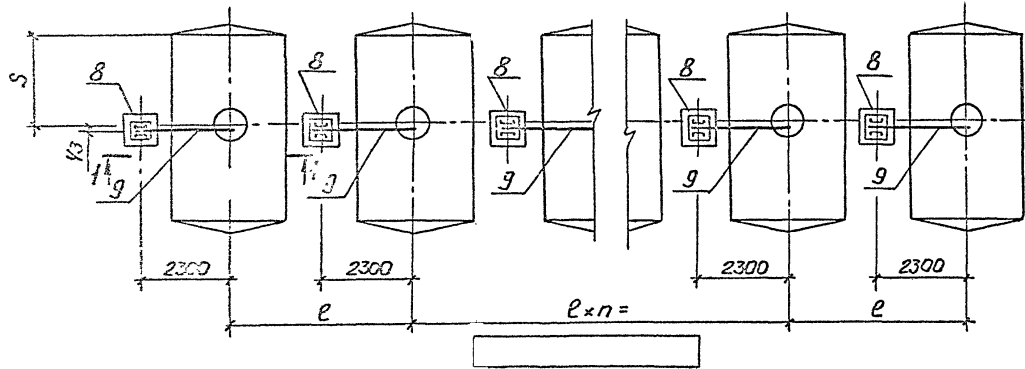
Нефтепродукты с давлением насыщенных паров до 200 мм рт.ст. при температуре эксплуатации в сухих и мокрых грунтах

Р 7

Нефтепрон  
 Илж. Г.С. НЕФТЕПРОВОД  
 с. Киев

Типовой проект 704-1-158.83=704-1-164.83 Алдан III

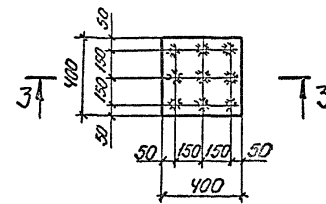
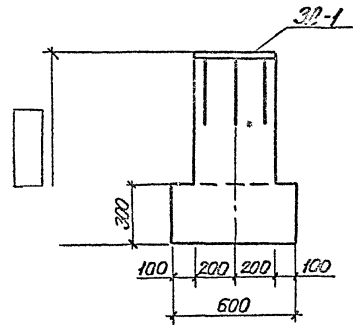
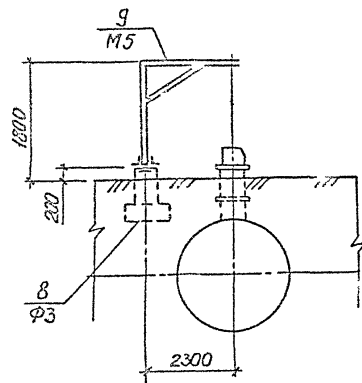
Схема расположения кронштейнов под уравнимеры



1-1

2-2

3Д-1



ф3

3-3

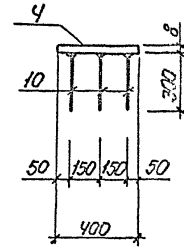
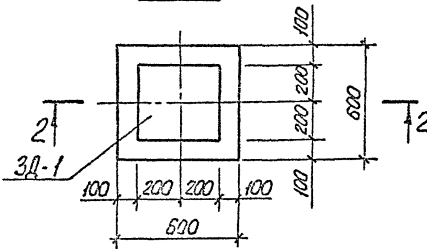


Таблица размеров

Глубина Ум³	50	75	100	Установ- ка в фун- тах
	Сухих	3500	2300	
С мм	3500	3600	5060	мокрых

Спецификация элементов на монтажную схему

№№ поз.	Наименование	Марка и типоразмер		Количество штук		Шифр серии или номер чертежа настоящего проекта
		Марка	Типо- размер	При оди- ночной уста- новке	При груп- повой уста- новке	
<b>Монолитные конструкции</b>						
8	Фундамент	Ф3	1	1		АС-8
<b>Стальные конструкции</b>						
9	Кронштейн	М5	1	1		АС-11

Спецификация элементов на один фундамент

Марка	Обозначение	Наименование	Кол. шт.	Масс. кг	Примечание
ф3	Лист АС-8	Закладная деталь 3Д-1	1	13	

Таблица расхода материалов

Марка	Бетон м³		Сталь кг		Примечание
	М100		А III	-400x8	
ф3			2.7	10.1	

Спецификация стали на одну марку

Марка	№№ поз.	Сечение	Длина мм	Кол. шт.	Масса, кг			Примечание
					Одной шт.	Всех	Марки	
3Д-1	10	φ12А III	300	9	0.3	2.7	13	
	11	-400x8	400	1	10.1	10.1		

- Настоящий лист является дополнением к листу АС- [ ] и предусматривает установку кронштейнов под уравнимеры для резервуаров емкостью 50, 75, 100 м³.
- После монтажа кронштейн М5 и закладная деталь 3Д-1 окрашиваются масляной краской за два раза.

Прибязан

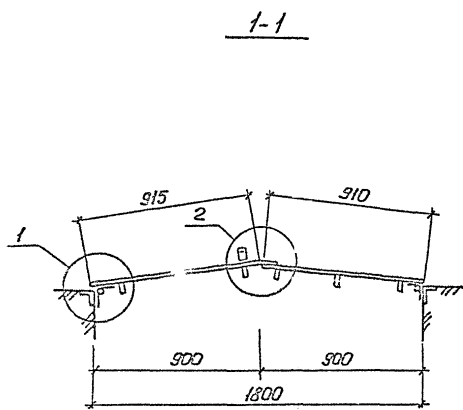
Ив. №

Имя	Видные	Подпись	Дата
Инж. З.К. Зр.	Инж. З.К. Зр.		
Инж. Контр. Гурштейн	Инж. Контр. Гурштейн		
Инж. Спец. Пирогов	Инж. Спец. Пирогов		
Инж. Отд. Журавский	Инж. Отд. Журавский		
Инж. ГИП	Инж. ГИП		

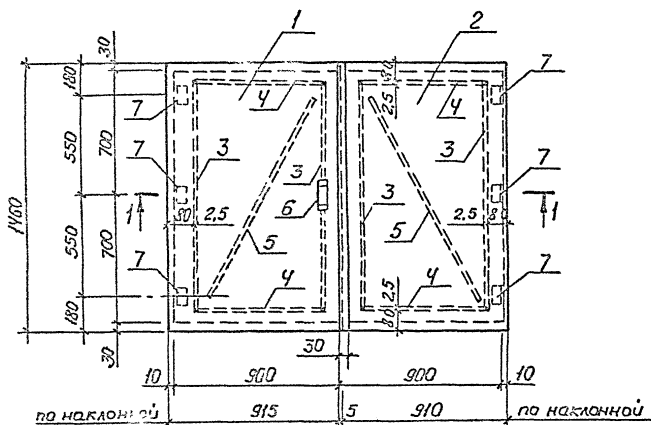
**Т.П. 704-1-158.83=704-1-164.83 АС**

Резервуары стальные горизонтальные цилиндрические для хранения нефтепродуктов емкостью 50, 75, 100 м³. Изготовление резервуаров для хранения стальных листов и листов из нержавеющей стали и алюминия по заказу. Минипетропром ЮЖИПРО НЕФТЕПРОВОДА г. Кувейт

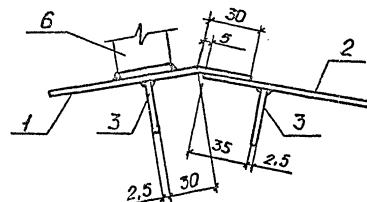
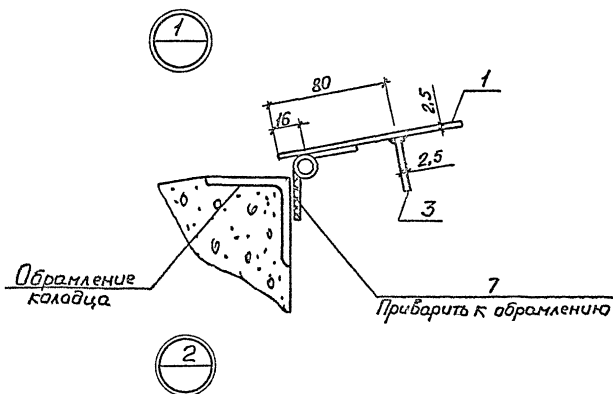
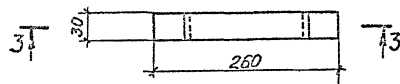
Технический проект 704-1-158.83 ÷ 704-1-164.83 - Алюбом III



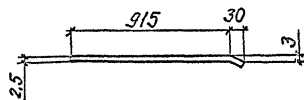
Крышка колодца М1



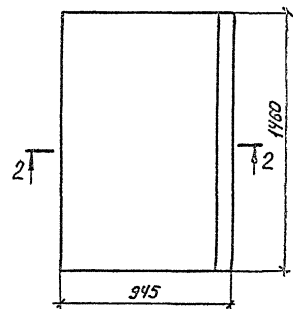
Позиция Б



2-2



Позиция 1



Спецификация стали на одну штуку каждой марки

Марка	№ поз.	Сечение	Длина	Кол. шт.	Масса, кг			Примечание
					Одной шт.	Всех	Марки	
М1	1	$\delta = 2,5$	$915 \times 1460$	1	27,0	27,0	60,5	ГОСТ 19903-79
	2	$\delta = 2,5$	$910 \times 1460$	1	26,1	26,1		"
	3	$\delta = 2,5$	$30 \times 1300$	4	0,8	3,2		"
	4	$\delta = 2,5$	$30 \times 805$	4	0,5	2,0		"
	5	$\delta = 2,5$	$30 \times 1500$	2	0,9	1,8		"
	6	$30 \times 4$	420	1	0,4	0,4		ГОСТ 103-76
	7	Петля П43-150	-	6	-	-		ГОСТ 5088-78

- Для изготовления крышки колодца применять сталь марки Ст 3кп 2 по ТУ14-3023-80.
- Соединения выполнять электродуговой сваркой, электродами типа Э42 по ГОСТ 9467-75. Диаметр электродов 3мм. Приварку ребер жесткости (поз. 3, 4, 5) выполнять прерывистым швом. Длина привариваемого участка 50мм, шаг 100мм. Высота шва 2,5мм.
- Наружные и внутренние поверхности крышки и обрамляющий угол колодца окрасить пентафталевой эмалью по глифталевым грунтам.

Приказан

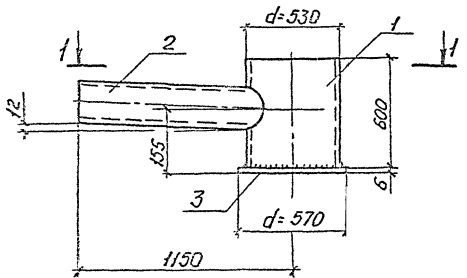
Инд. №

Инж.	Винник	ПОДПИСЬ	Т.П. 704-1-158.83 ÷ 704-1-164.83 АС	
Рук. зр.	Галицкая		Резервуары стальные горизонтальные цилиндрические для хранения и транспортировки жидкостей, емкостью 3,2; 10; 25; 50; 75 и 100 м³	
И. контр.	Попышев			
И. спец.	Пирогов			
Исполт.	Журавский			
ГИП	Большаков		Лист 1	Из всего 3
			Р	9
			Крышка колодца М1.	
			Линенбург ИЗНИПРОНЕФТЕПРОВОД г. Киев	

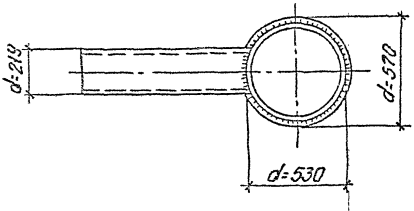


Технический проект 704-1-158.83÷704-1-164.83 Альбом №3

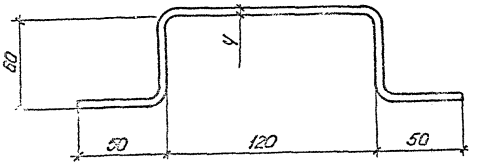
Приемник утечек М2



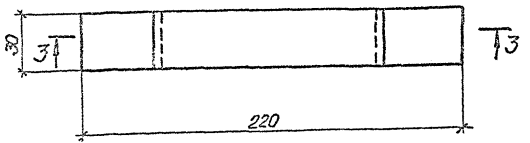
1-1



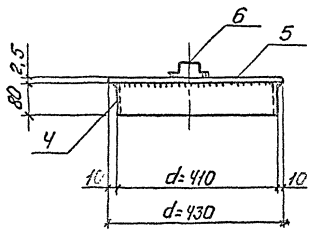
3-3



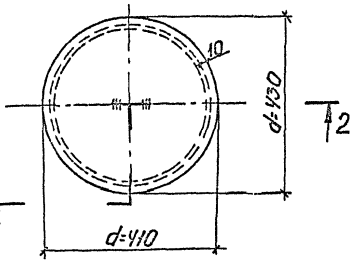
Позиция Б



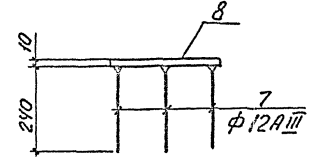
2-2



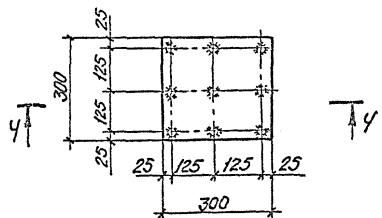
Крышка смотровой трубы М.



4-4



Закладная деталь М4



Спецификация стали на одну штуку каждой марки

Марка	№ поз.	Сечение	Длина мм	Кол. шт.	Масса, кг			Примечание
					Одной шт.	Всех	Марки	
М2	1	Труба d=530*7	600	1	54,1	54,1	105,5	ГОСТ 8732-78
	2	Труба d=219*7	1000	1	35,1	35,1		"
	3	δ=6	570* *570	1	15,3	15,3		ГОСТ 19303-74
М3	4	δ=2,5	80* *1260	1	2,0	2,0	5,9	"
	5	δ=2,5	430* *430	1	3,6	3,6		ГОСТ 103-76
М4	6	-30*4	350	1	0,3	0,3	8,9	ГОСТ 5781-75
	7	φ12AIII	240	9	0,2	1,8		ГОСТ 19303-74
	8	δ=10	300* *300	1	7,1	7,1		"

1. Материал конструкций - в ст.з.кп 2-1 по ТУ 14-3023-80.
2. Марку М2 выполнять из отходов труб.
3. Сварки выполнять электродом типа Э42 по ГОСТ 9457-75. Толщины сварных швов принимать по наименьшей толщине свариваемых элементов.
4. Крышка смотровой трубы (марка М3) окрашивается со всех сторон масляной краской за два раза.
5. Перед установкой в проектное положение приемник утечек (марка М2) защищается антикоррозионным покрытием.

Привязан	

Изм.	Винник	Горючий	Трубы
Рук. зр.	С.И.Иванов		
И. контр.	В.И.Иванов		
Л. спец.	Л.И.Иванов		
Нач. отд.	И.И.Иванов		
Г.И.П.	Балозак		

ТП 704-1-158.83÷704-1-164.83 ЛС

резервуары стальные горизонтальные цилиндрические для хранения нефтепродуктов выработка 3, 5, 10, 25, 50 т/с и т.д.

изготовление резервуаров для хранения нефтепродуктов с осевыми перегородками

паров 20-500 ат.ст. при подзетной установке в сухих и морских трюмах

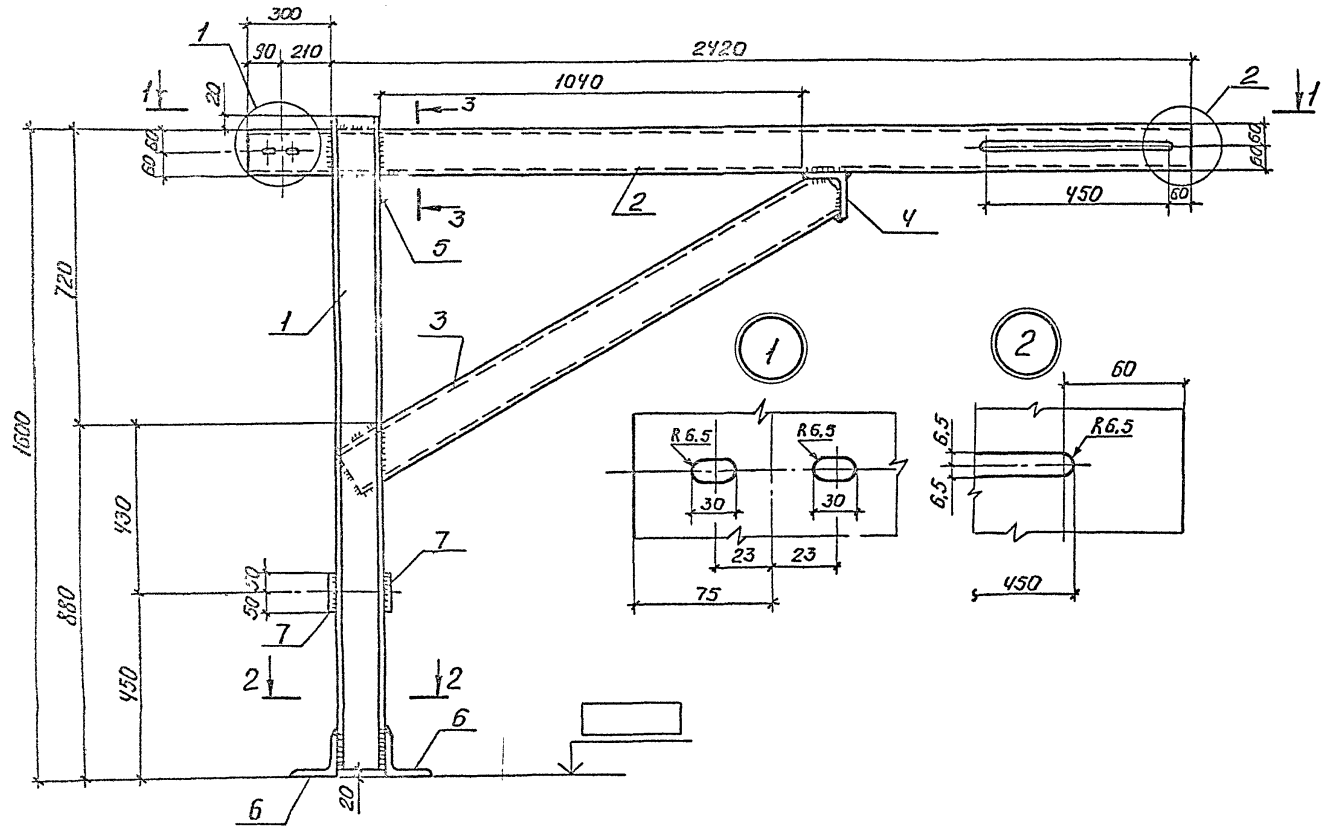
Приемник утечек М2  
Крышка смотровой трубы  
М3. Закладная деталь М4

Р 10

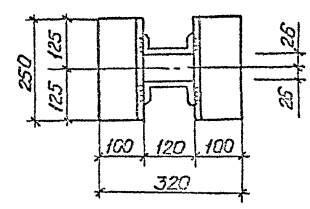
Ниннертепрон  
ЮЖИПРОНЕФТЕПРОВОД  
г.Кув

Итого листов 12, из них в цветном 1, в альбоме 11

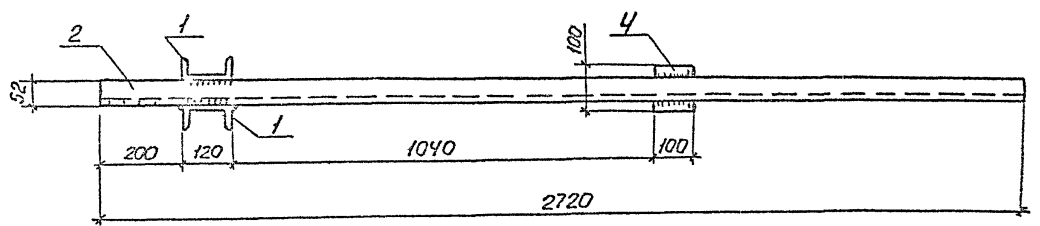
Кронштейн М5



2-2



1-1



Спецификация стали на одну штуку каждой марки

Марка	№№ поз.	Вечение	Длина мм.	Кол. шт.	Масса, кг			Примечание
					Обной шт.	Всек	Марки	
М5	1	С12	1600	2	16,6	33,2	83,2	ГОСТ 8240-72
	2	С12	2720	1	28,2	28,2		"
	3	С12	1270	1	13,2	13,2		"
	4	L 100*8	100	1	1,2	1,2		ГОСТ 8509-72
	5	L 56*4	100	1	0,34	0,34		"
	6	L 100*8	250	2	3,05	6,1		"
	7	-100*6	100	2	0,5	1,0		ГОСТ 103-76

1. Фундамент под кронштейн М5 разработан на листе АС-В.
2. Сварку выполнять электродами типа ЭУ2 по ГОСТ 9467-75. Толщину сварных швов принимать по наименьшей толщине свариваемых элементов.
3. Материал конструкций - сталь марки ВстЗкп2 по ГОСТ 380-71\* для районов с расчетной температурой наружного воздуха не ниже -40°C. Для районов с расчетной температурой наружного воздуха ниже -40°C применять сталь марки ВстЗПС6 по ГОСТ 380-71\*.

Привязан			

Диз. В.В.В.В.	Винник				
Руч. гр. Галицкая					
И.контр. Ю.Ф.Штейн					
И. спец. У.С.С.С.					
И.уч.отд. У.С.С.С.					
ГИП	Балезак				
Т.П. 704-1-158.83 ÷ 704-1-164.83 АС					
Резервуары стальные горизонтальные цилиндрические для хранения нефтепродуктов емкостью 3, 5, 10, 25, 50, 75 и 100 м <sup>3</sup>					
Изготовление резервуаров для хранения (таблица) Лист Листов					
Исполнение: 02М					
Кронштейн М5.					
Инженер: В.В.В.В.					
Р.Киев					

Лист № 1 из 1-го листа

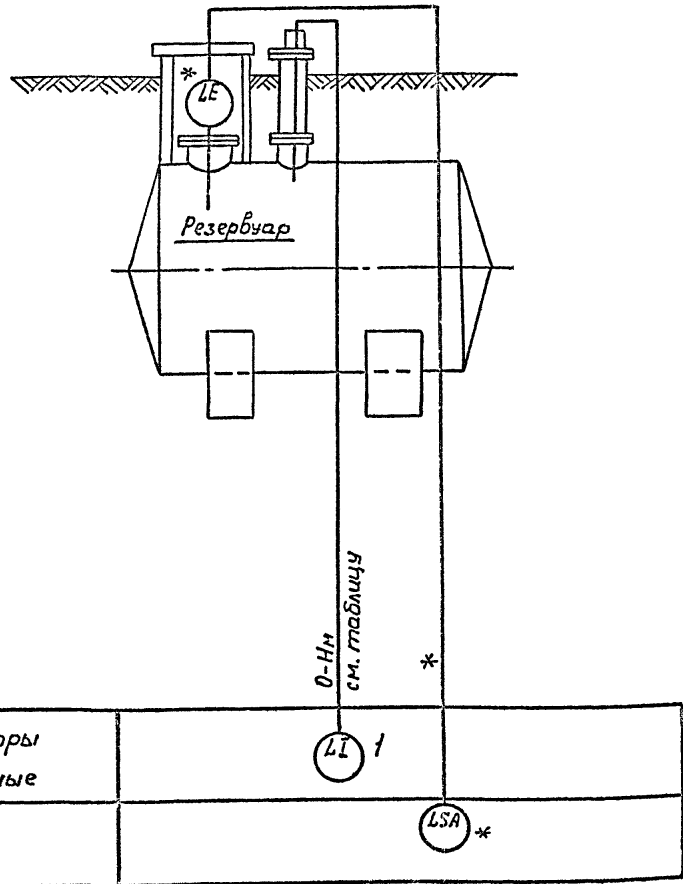
**Ведомость рабочих чертежей основного комплекта**

Лист	Наименование	Примечание
КА-1	Общие данные функциональная схема автоматизации	
КА-2	Установка уровня	

**Ведомость спецификаций**

Лист	Наименование	Примечание
ЗС1	Заказная спецификация на приборы	
ЗС2	Спецификация основных монтажных материалов и изделий, поставляемых подрядчиком	

**Функциональная схема автоматизации**



**Общие указания**

Оснащение резервуаров приборами предусматривается только для резервуаров емкостью 50, 75, 100 м³.

Для указанных емкостей проектом предусматривается:

1. Установка поплавкового уровня типа УДУ-10, осуществляющего местный контроль текущего уровня.

Уровень устанавливается на специальном люке, разработанном в механической части проекта. Размещение люка на резервуаре приведено на чертеже общего вида резервуара.

Установка уровня см. лист КА-2.

2. Возможность установки сигнализатора верхнего аварийного уровня. Для этой цели на люке, где размещено технологическое оборудование, предусмотрена закладная конструкция.

Применение сигнализатора уровня уточняется при привязке проекта с учетом степени автоматизации объекта.

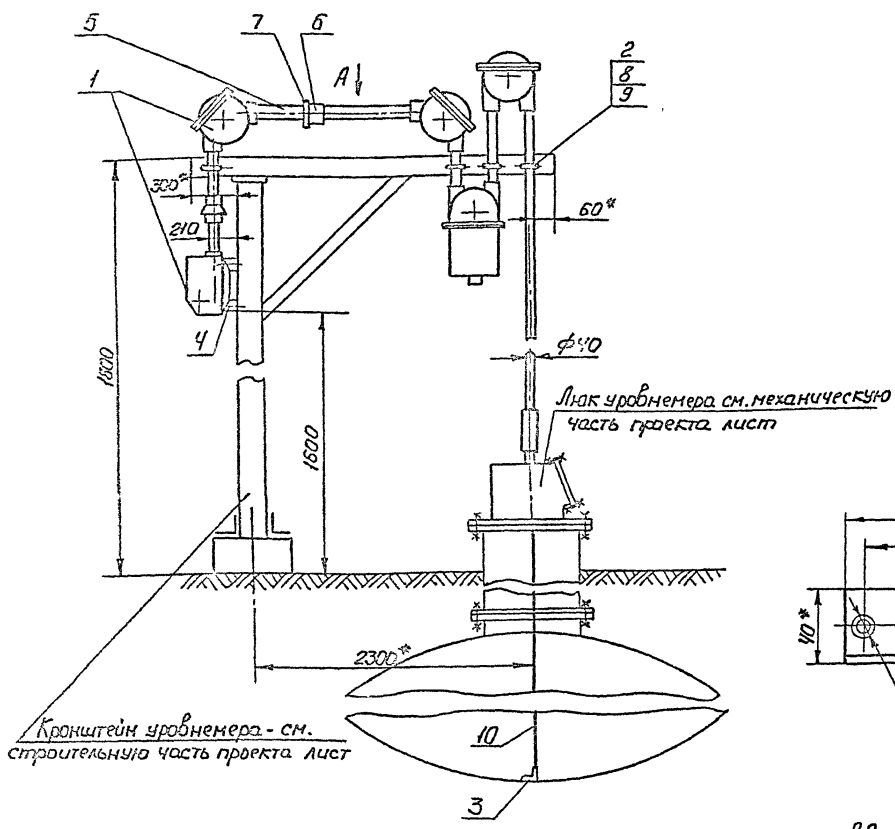
\* - определяется при привязке резервуара

**Таблица**

Емкость резервуара, м³	Высота резервуара, мм
50	2768
75	3248
100	3248

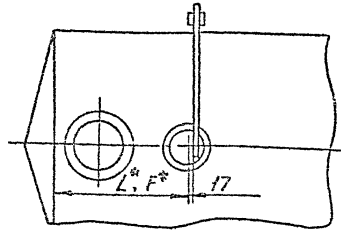
Проект выполнен с соблюдением действующих норм и правил, соответствует нормам и правилам взрывобезопасности и пожаробезопасности и обеспечивает безопасную эксплуатацию сооружения.  
 Главный инженер проекта Подпись Бальзак А.Д.

Инж.	Киченок	Листы	Т.П. 704-1-158.83 ÷ 704-1-164.83	КА
Сук.гр.	Литвинова			
И.контр.	Ябсцова			
Гл. спец.	Медник			
Исполд.	Ефименко			
ГИП	Бальзак	Стрела	Лист	Листов:
Резервуары стальные горизонтальные цилиндрические для хранения нефтепродуктов емкостью 50, 75, 50, 75 и 100 м³.			Р	1
Установка резервуаров в соответствии с проектом.				
Общие данные функциональная схема автоматизации			Миннефтегазпром ЖДПРНЕФТЕПРОВОД г. Киев	



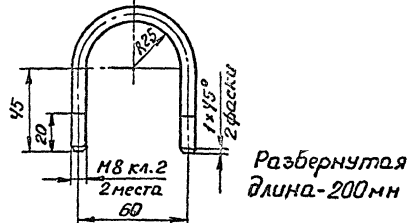
Кронштейн урбнмера - см. строительную часть проекта лист

Вид А М1:50 повернуто  
УДУ-10 согласно не показан



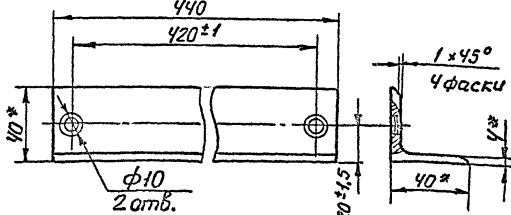
Высота резервуара	L*	F*
50	3600	3600
75	2300	3800
100	3900	5000

**Деталь 2**  
Хомут  
М1:2  
Круг 8 ГОСТ 2590-71\*  
3 ГОСТ 535-79



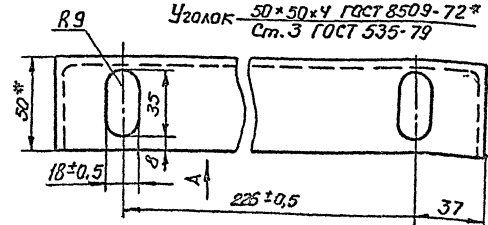
**Деталь 3**  
Угольник  
М1:2

Уголок 40x40x4 ГОСТ 8509-72\*  
Ст. 3 ГОСТ 535-79

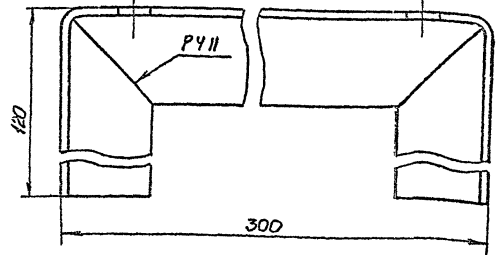


**Деталь 4**  
Скоба  
М1:2

Уголок 50x50x4 ГОСТ 8509-72\*  
Ст. 3 ГОСТ 535-79



Вид А



Поз.	Обознач.	Наименование	Кол.	Примеч.
1		Урбнмер УДУ-10-Н1У1	1	
2		Хомут	4	
3		Угольник	1	
4		Скоба	1	
5		Труба Ц-40x3,0, ГОСТ 3262-75	5м	
6		Муфта короткая 40-Ц ГОСТ 8966-75	1	
7		Контргайка 40-Ц ГОСТ 8968-75	1	
8		Гайка М8 ГОСТ 5915-70*	8	
9		Шайба 8 ГОСТ 10450-78	8	
10		Проволока 2 12x18 Н10Т ГОСТ 18143-72	12м	комплект поз.1

- \* Размеры для справок.
- Неуказанные предельные отклонения размеров деталей: отверстий Н1У, вала Н1У, остальных ± IT14/2.
- Дет. 3 и 4 сварить при монтаже электродуговой сваркой, катет шва 4мм. Электроды Э42 ГОСТ 9467-75.
- Монтаж и наладку урбнмера выполнить согласно заводской инструкции по монтажу, наладке и эксплуатации.
- L\* - расстояние до ляка резервуара, установленного в сухих грунтах, F\* в мокрых.

Привязан

Имя	Курс	Институт	Год	Тема	Лист	Место
Руч. зр.	Литвинова	И. КОНТР.	Лысова	Т.П. 704-1-158.83÷704-1-164.83	КА	
И. спец.	Медник	Маш. отд.	Свириденко	Резервуары стальные горизонтальные цилиндрические для хранения нефтепродуктов емкостью 3,5, 10, 25, 50, 75 и 100 м <sup>3</sup>		
ГЦП	Бальзак			Изготовление резервуара для хранения нефти	Лист	Место
				Нефтепродукты с температурой до 50°С	Р	2
				Установка урбнмера		
				УДУ-10 Н1:20		