





№. 500017

Обозначение	Наименование	Стр.	Примеч.
901-4-79с 84-IV-11	Технические требования	3	
-1.100	Каркас пространственный	4	
-1.101	Сетка	5	
-1.001	"	6	
-1.002	Каркас плоский	6	
-1.003	Сетка	7	
-1.004	"	7	
-1.005	"	8	
-1.006	"	8	
-1.007	"	9	
-1.008	"	9	
-1.009	"	10	
-2.100	Панель стеновая. Спецификация	11	
-2.100СБ	То же. Сборочный чертеж	12	
-2.101	Изделие закладное	13	
-2.102	То же	13	
-2.103	"	31	
-2.104	"	40	
-2.100ВНС	Панель стеновая. ведомость расхода стали	14	
-2.200	Панель стеновая угловая	15	
-2.210	Каркас пространственный	16	
-2.21	Петля строповочная	18	
-2.220	Каркас пространственный	17	
-2.221	Сетка	17	

Обозначение	Наименование	Стр.	Примеч.
901-4-79с 84 -2.300	Блок угловой. Спецификация.		
	ведомость расхода стали	18	
-2.300СБ	Блок угловой. Сборочный чертеж	19	
-2.310	Каркас пространственный	20	
-2.311	Каркас	21	
-2.312	Сетка	21	
-2.313	Изделие закладное	22	
-3.100	Литя покрытия	23, 25	
-3.101	Изделие закладное	26	
-3.102	То же	26	
-3.200	Литя покрытия. Спецификация.		
	ведомость расхода стали	27	
3.200СБ	Литя покрытия. Сборочный чертеж	28, 30	
-3.201	Каркас плоский	31	
-4.000	Лестница съёмная	22	
-5.000	Сетка	35	
-6.000	Заглушка	32	
-6.100	Электрод нулевой	32	
-6.200	Бобышка	33	
-6.300	Фланец	33	
-7.000	Деталь отводящего трубопровода	34	
7.100	Деталь спускного трубопровода	35	

Г.И.Р.	Ф.И.О.Т.О.В.	Д.И.
И.К.О.Н.О.В.	С.М.Е.Л.Е.В.	Д.И.
П.О.С.Т.	С.М.Е.Л.Е.В.	Д.И.
С.М.Е.Л.Е.В.	С.М.Е.Л.Е.В.	Д.И.
С.М.Е.Л.Е.В.	С.М.Е.Л.Е.В.	Д.И.
С.М.Е.Л.Е.В.	С.М.Е.Л.Е.В.	Д.И.

Примеч.					

ТП901-479с84-IV

Содержание альбома.

Страниц	Лист	Листов
2		1
СОСБЕДОБРАБОТКА ПРОЕКТА		

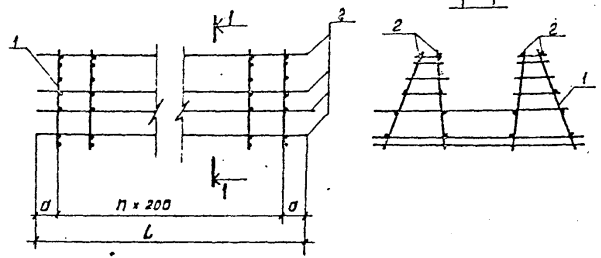
25622-01 3

Исполнитель: С.М.Е.Л.Е.В.

Формат: А3



Альбом IV



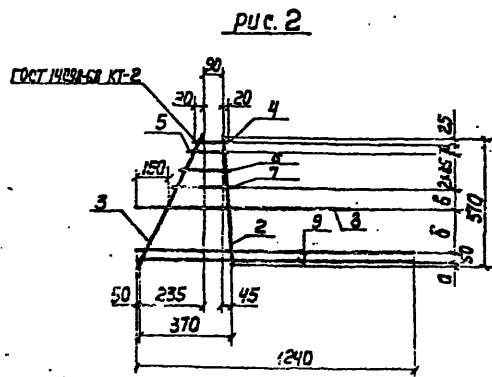
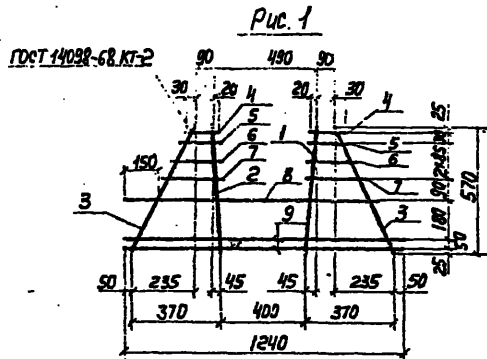
Обозначение	Размеры, мм		Кол.	Масса ед, кг
	L	a		
ТП901-4-73.84-IV-1100	1850	125	8	31,2
-01	3250	225	14	40,2

Формат	Этаж	Поз.	Обозначение	Наименование	И-1.100	Примеч
				Документация		
			901-4-73.84-IV-11	ТТ2		
				Сборочные единицы		
А4	1		901-4-73.84-IV-1101	Сетка	9	15
				Детали		
Б4	2			φ58-ГОСТ 6727-80 E-1850	16	0,26 кг
Б4				φ58p-ГОСТ 6727-80 E-3250	16	0,45 кг

Изм. № табл. Подпись и дата / Взам. инж. №

Привязан			

ТП901-4-73.84-IV-1100			
ГМЛ	Филатов	Иван	Станция
И.КОНТ.	Алмазов	Вас	масса
нач. отд.	Филатов	Вас	Масштаб
рук. отд.	Алмазов	Вас	Р
вед. инж.	Гостыкоба	Вас	с.м. табл.
инженер	Абрамова	Ирина	Лист
			Листов 1
			С ОБОЗНАЧЕНИЕМ ПРОЕКТА



Код	Обозначение	Наименование	Код на издани		Примеч
			01	02	
		Документация			
	901-4-79-84-IV-ТТ	ТТ2			
		Детали			
		Арматура по ГОСТ 5781-82			
Б4	1	φ 12А-III l=570	1		0,51 кг
Б4	2	φ 10А-III l=570	1	1	0,35 кг
Б4	3	φ 6А-III l=615	2	1	0,14 кг
Б4	4	φ 6А-III l=140	2	1	0,03 кг
Б4	5	φ 6А-III l=155	2	1	0,03 кг
Б4	6	φ 6А-III l=200	2	1	0,04 кг
Б4	7	φ 6А-III l=245	2	1	0,05 кг
Б4	8	φ 12А-III l=1120	1	1	1,00 кг
Б4	9	φ 6А-III l=1240	2	2	0,28 кг

Привязки


Лист А

Обозначение	Размеры, мм			Рис.	Масса, кг
	а	б	в		
901-4-79-84-IV-1101				1	3,00
-01	25	150	90	2	2,20
-02	35	160	100	2	2,20

Т0901-4-79-84-IV-1101

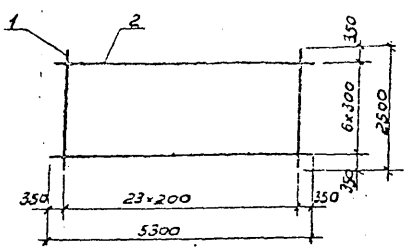
сетка

ГИА	Филитова	Р	С	М	И
П. Копир	Панчозов				
М. Зорин	Филиппов				
В. К. К.	Ремезов				
В. П. К.	Сидорова				
Инженер	Иванова				

Р	С	М	И
	Т	С	Т
1:20			

Лист А

Листов 17

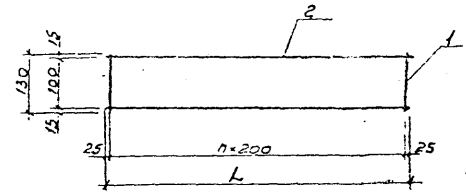


Формат Зона	Лист	Обозначение	Наименование	кол	Примеч
			Документация		
		901-4-79с.84-IV-ТТ	ТТ2		
			Детали		
БУ	1		ФВР-IV ГОСТ 5781-82 L=2500	24	0,99 кг
БУ	2		ФВР-IV ГОСТ 5781-82 L=5300	7	1,18 кг

Шифр подл. Подпись и дата Взам. инв. №

Привязан		Инв. №:	
ТП 901-4-79с.84-IV-1.001			
Сетка		Сторона	Масса
		Р	32,02
		Масшт.	1:75
		Лист	Листов 61
СОЮЗВОДКАНАЛПРОЕКТ			

Копировал: В. Филиппова Формат А4



Обозначение	L мм	n	Масса в2, кг
901-4-79с.84-IV-1.002	2250	11	0,86
-01	1850	9	0,72

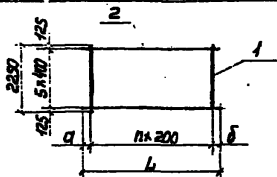
Формат Зона	Лист	Обозначение	Наименование	Кол-во		Примеч
			Документация	-	01	
		901-4-79с.84-IV-ТТ	ТТ2			
			Детали			
БУ	1		Ф58р-I ГОСТ 6727-80 L=130	12	10	0,02 кг
БУ	2		Ф58р-I ГОСТ 6727-80 L=2250	2		0,31 кг
БУ			Ф58р-I ГОСТ 6727-80 L=1850	2		0,26 кг

Шифр подл. Подпись и дата Взам. инв. №

Привязан		Инв. №:	
ТП 901-4-79с.84-IV-1.002			
Каркас плоский		Сторона	Масса
		Р	с.м. товл.
		Лист	Листов 1
СОЮЗВОДКАНАЛПРОЕКТ			

25622-01 7 Копировал: В. Филиппова Формат А4

Рисунок 17



Обозначение	Размеры, мм			п	Масса ед, кг
	а	б	Л		
901-4-79-84-IV-1.003	75	225	3100	14	34,14
-01	225	225	3250	14	34,32

Формат	Зона	Лист	Обозначение	Наименование	Кол. по вариантам		Примеч.
					-	01	
				<u>Документация</u>			
			901-4-79-84-IV-ТТ	ТТ2			
				<u>Детали</u>			
Б4	1		φ128-III ГОСТ5781-82 С=2250	15	15	2,00 кг	
Б4			φ68-III ГОСТ5781-82 С=3100	6		0,63 кг	
Б4	2		φ68-III ГОСТ5781-82 С=3250	6		0,72 кг	

Привязки

Изм. №

ТРЕБ-4-79-84-IV-1.003

Сетка

Техн. экз. в 3 экз.

Р СМ табл. 1:10

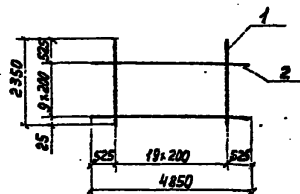
Лист Листов 1

Спецификация

Копировал Лифукина

Формат А4

7



Формат	Зона	Лист	Обозначение	Наименование	Кол.	Примеч.
				<u>Документация</u>		
			901-4-79-84-IV-ТТ	ТТ2		
				<u>Детали</u>		
Б4	1		φ128-III ГОСТ5781-82 С=2250	20	2,09 кг	
Б4	2		φ128-III ГОСТ5781-82 С=4150	10	4,3 кг	

Привязки

Изм. №

ТРЕБ-4-79-84-IV-1.004

Сетка

Техн. экз. в 3 экз.

Р СМ табл. 1:10

Лист Листов 1

Спецификация

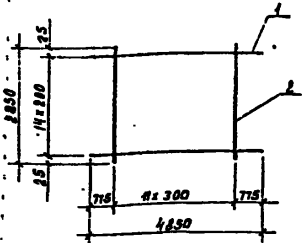
Копировал Лифукина

Формат А4

25622-01 8



Альбом IV



Формат Зона	№3	Обозначение	Наименование	Кол.	Примеч.
			<u>Документация</u>		
		901-4-79.84-IV-IT	ТТ2		
			<u>Детали</u>		
Б4	1		φ21A-И ГОСТ 5781-82 R=4850	15	4,31 кг
Б4	2		φ6A-И ГОСТ 5781-82 R=2850	12	0,63 кг

Прибязан

Изм. №2

Т1901-4-79.84-IV-1.005

сетка

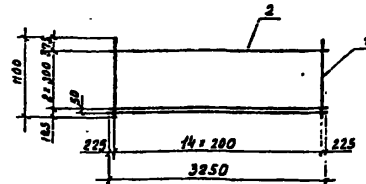
Стр. 1 Масса 72,21 Масштаб 1:10

Лист 1 из 1

СВОБОДЖИНАПРОЕКТ

Копировал: Даченко

Формат А4



Формат Зона	№3	Обозначение	Наименование	Кол.	Примеч.
			<u>Документация</u>		
		901-4-79.84-IV-IT	ТТ2		
			<u>Детали</u>		
Б4	1		φ21A-И ГОСТ 5781-82 R=1100	15	0,98 кг
Б4	2		φ6A-И ГОСТ 5781-82 R=3250	4	0,72 кг

Прибязан

Изм. №2

Т1901-4-79.84-IV-1.006

сетка

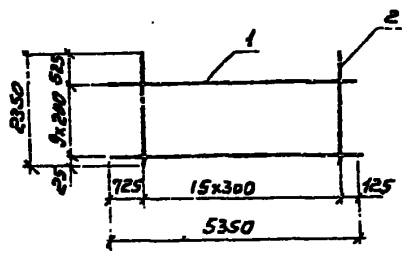
Стр. 1 Масса 17,58 Масштаб 1:50

Лист 1 из 1

СВОБОДЖИНАПРОЕКТ

Копировал: Даченко 25622-И 9 Формат А4

Разом IV



Рисунки Зона	Лист	Обозначение	Наименование	кол.	Примеч.
			<u>Документация</u>		
		901-4-79:84-IV-ТТ	ТТ2		
			<u>Детали</u>		
64	1		Ф12А-В ГОСТ 5701-82 L=5350	10	4,75 кг
64	2		Ф6А-В ГОСТ 5701-82 L=2350	16	0,52 кг

ПРИМЕР


ИМ.Н.°

ИМ.Н.№, ИМ.П.№, ИМ.С.№, ИМ.Д.№, ИМ.Л.№, ИМ.К.№, ИМ.М.№, ИМ.Н.№, ИМ.О.№, ИМ.П.№, ИМ.Р.№, ИМ.С.№, ИМ.Т.№, ИМ.У.№, ИМ.Ф.№, ИМ.Х.№, ИМ.Ц.№, ИМ.Ч.№, ИМ.Ш.№, ИМ.Щ.№, ИМ.Ъ.№, ИМ.Ы.№, ИМ.Э.№, ИМ.Ю.№, ИМ.Я.№

ТП 901-4-79:84-IV-1.007

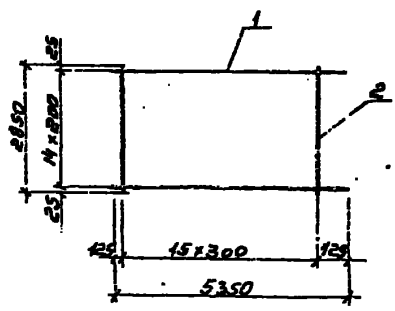
ГИА	Сидоров			
И.Контр.	Виноградов			
Инж.С.В.	Сидоров			
Сек.Бюро	Виноградов			
Сек.Уч.С.	Сидорова			
И.С.Х.	Виноградова			

СЕТКА

Станция	Р	58,32	1:10
Масса			
Масштаб			
Лист		Листов 1	

СООБЩЕСТВЕННЫЙ ПРОЕКТ

Формат А4



Рисунки Зона	Лист	Обозначение	Наименование	кол.	Примеч.
			<u>Документация</u>		
		901-4-79:84-IV-ТТ	ТТ2		
			<u>Детали</u>		
64	1		Ф12А-В ГОСТ 5701-82 L=5350	15	4,75 кг
64	2		Ф6А-В ГОСТ 5701-82 L=2350	16	0,63 кг

ПРИМЕР


ИМ.Н.°

ИМ.Н.№, ИМ.П.№, ИМ.С.№, ИМ.Д.№, ИМ.Л.№, ИМ.К.№, ИМ.М.№, ИМ.Н.№, ИМ.О.№, ИМ.П.№, ИМ.Р.№, ИМ.С.№, ИМ.Т.№, ИМ.У.№, ИМ.Ф.№, ИМ.Х.№, ИМ.Ц.№, ИМ.Ч.№, ИМ.Ш.№, ИМ.Щ.№, ИМ.Ъ.№, ИМ.Ы.№, ИМ.Э.№, ИМ.Ю.№, ИМ.Я.№

ТП 901-4-79:84-IV-1.008

ГИА	Сидоров			
И.Контр.	Виноградов			
Инж.С.В.	Сидоров			
Сек.Бюро	Виноградов			
Сек.Уч.С.	Сидорова			
И.С.Х.	Виноградова			

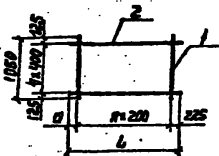
Сетка

Станция	Р	81,33	1:10
Масса			
Масштаб			
Лист		Листов 1	

СООБЩЕСТВЕННЫЙ ПРОЕКТ

25622-01 10 Формат А4

Коп. Сидорова



Обозначение	Размеры, мм		Кол. п	Масса ед, кг
	L	a		
901-4-79c84-IV-1009	6250	225	29	56,15
-01	3250	225	14	28,20
-02	3050	25	14	28,00

Сорт	Знак	Пр.	Обозначение	Наименование	Кол. на стороне		Примеч.	
					01	02		
				<u>Документация</u>				
			901-4-79c84-IV-ТТ	ТТ2				
				<u>Детали</u>				
				Радиусы по ГОСТ 5781-82				
Б4	1			φ 125-III C=1250	30	15	15	1,64 кг
Б4				φ 60-III C=6250	5			1,39 кг
Б4	2			φ 6-III C=3250	5			0,72 кг
Б4				φ 65-III C=3050	5			0,68 кг

Гривязан

Умк. Н

ТД 901-4-79c84-IV-1009

Сетка

Степень точности

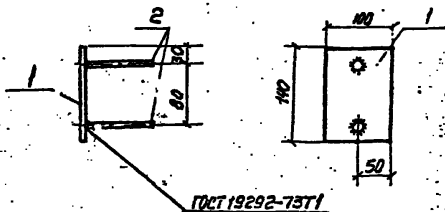
Р мм 1:10

Лист 1 из 1

ИЗДАНИЕ

Копирован Лаврухина

формат А4



Сорт	Знак	Пр.	Обозначение	Наименование	Кол.	Примеч.
				<u>Документация</u>		
			901-4-79c84-IV-ТТ	ТТ2		
				<u>Детали</u>		
Б4	1			Полоса по ГОСТ 19292-75T1 C=100	1	0,62 кг
Б4	2			φ 80-III ГОСТ 5781-82 C=100	2	0,04 кг

Антикоррозийное покрытие в соответствии с ТТЭ

Гривязан

Умк. Н

ТД 901-4-79c84-IV-2104

Изделие закладное

Степень точности

Р мм 0,25 1:20

Лист 1 из 1

ИЗДАНИЕ

Копир. Лаврухина 25622-01 11

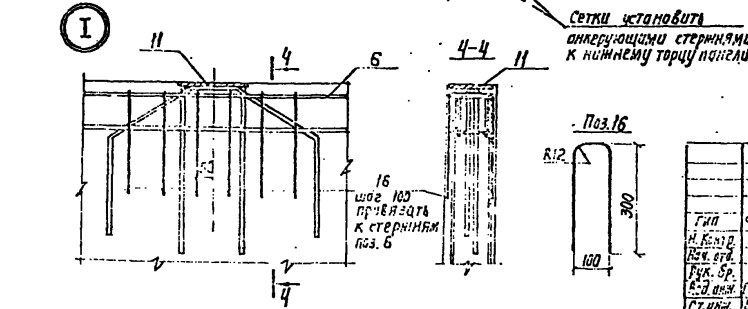
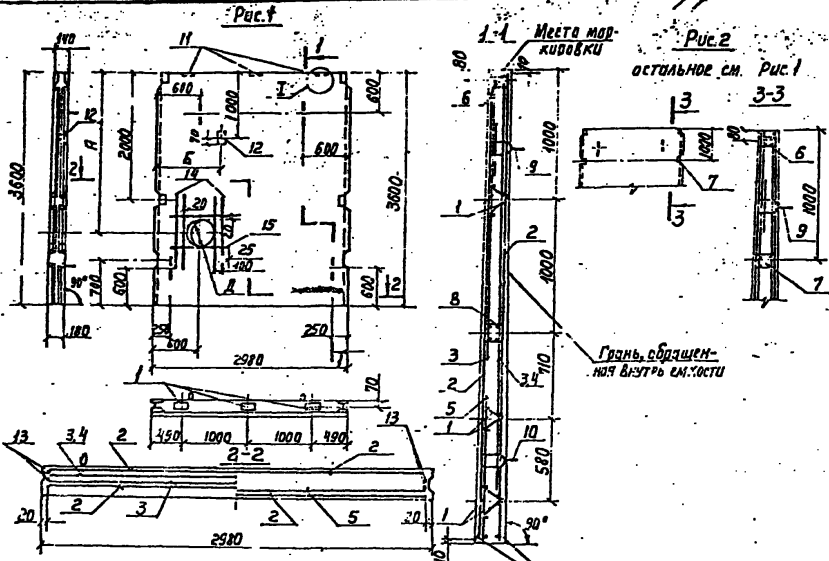
формат А4

Лист Зона Лист	Лист	Обозначение	Наименование	Количество на исполнение - У-2.100																	Примеч.					
				-	01	02	03	04	05	06	07	08	09	10	11	12	13	14	15	16		17	18	19	20	
		901-4-79с.84-У-ТТ	Документация	ТТ1																						
		- П-2.100.810	Ведомость расхода стали																							
			Сборочные единицы																							
	1	3.300-3, Вып.4/82 ч.2 л.18	Каркас	КР1	6	6	5	6	4	4	4	4	6	6	6	6	6	6	6	4	4	4	4	4	1,10кг	
	2	л.6	Сетка	С15	2	2	2	2	2	2	2	2	2	2	2	2	2	2	2	2	2	2	2	2	30,40кг	
	3	л.2		С3	2	1	2	1	2	2	1	2	1	2	1	2	1	2	1	2	2	2	1	2	1	6,60кг
	4	л.13		С-32		1		1				1		1		1		1		1	1	1		1	26,30кг	
	5	л.6		С-17	1		1		1	1		1		1		1		1		1	1	1		1	8,00кг	
		л.5		С-4		1		1			1		1		1		1		1	1	1		1	1	14,70кг	
	6	901-4	Узелные закладные	У-2.101	1	1	1	1	1	1	1	1	1	1	1	1	1	1	1	1	1	1	1	1		
	7	2.103	То же						1	1	1								1	1	1	1	1	1	14,28кг	
	8	3.900-3, Вып.4/82 л.27		МН-10	1	1	1	1	1	1	1	1	1	1	1	1	1	1	1	1	1	1	1	1	6,60кг	
	9	л.29		МН-23	2	2	2	2	2	2	2	2	2	2	2	2	2	2	2	2	2	2	2	2	2,60кг	
	10	л.29		МН-24	2	2	2	2	2	2	2	2	2	2	2	2	2	2	2	2	2	2	2	2	2,60кг	
24	11	-2.102			3	3		3		3		3	3	3					3	3						
		-01					3	3		3	3				3	3	3	3			3	3	3	3		
24	12	-2.104									1	1	1	1	1	1	1	1	1	1	1	1	1	1		
			Детали																							
24	13	ф100-У ГОСТ 5781-82 С. 3580			4	4	4	4	4	4	4	4	4	4	4	4	4	4	4	4	4	4	4	4	2,22кг	
24	14	ф120-У ГОСТ 5781-82 С. 1360									8	8	8	8	8	8	8	8	8	8	8	8	8	8	1,21кг	
24	15	ф80-В ГОСТ 5781-82 С. 750									4	4	4	4	4	4	4	4	4	4	4	4	4	4	0,30кг	
24	16	ф58р-1 ГОСТ 6727-80 С. 700			18	18	18	18	18	18	18	18	18	18	18	18	18	18	18	18	18	18	18	18	4,70кг См.зачисл.	
			Моторы																							
			Бетон М200 В6 Мрз 100		1,71	1,71	1,71	1,71	1,71	1,71	1,71	1,71	1,69	1,69	1,69	1,69	1,69	1,69	1,69	1,69	1,69	1,69	1,69	1,69	1,69	

Закладные изделия в составе поз.8  
изготавливать из стали ВСт3 пс6  
Варить электродами типа 946А

Прибыло	Ген. директор	И.И.И.	ТП 901-4-79с.84-У-2.100	Судья	Лист	Листов
	Н.контр.	Я.И.И.	Панель стеновая	С	1	1
	Нач.отд.	Ф.И.И.	Спецификация	КОМПЬЮТЕРИСТИ		
	Дир. БР.	Я.И.И.				
	Вед.инж.	Я.И.И.				
	Ст.инж.	Я.И.И.				

25622-01 12

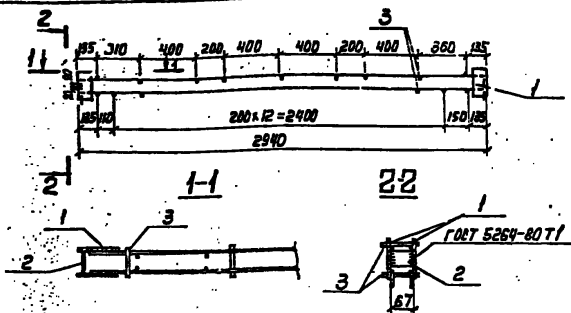


Обозначение	Рис.	Размеры, мм			Масса кг
		А	Б	Д	
901-4-78.М-П-2,100-01,02,03	1	без отверстий			427
-04; 05; 06	2				
-07; 08; 11; 12	1	3040	600		428
-09; 10; 13; 14	1	2390	1400		
-15; 17; 18	2	3040	600		
-16; 19; 20	2	2390	1400		

1. Изготавливать в опалубке панели пс-36 серии 3.900-3 с соблюдением указаний этой серии.
2. В местах расположения пластин поз. 6, 7, 8 крайние вертикальные стержни поз. 3 обрезать.
3. Диаметр отверстия „Д“ назначается при привязке. Узел пропуска трубы - по серии 3.900-3, вып. 2/82 узел 28.

Привязки			
Изм. №			

ТП 901-4-78.М-П-2,100-01,02,03				Сталь	Масса	Масса
Панель стеновая				Р	см.	кг
Сборочный чертёж				Лист	из	Листов
Тип	Флаэтов	Длина	Высота			
И.К.В.П.	П.М.С.С.	П.М.С.С.	П.М.С.С.			
Р.С.В.В.	П.М.С.С.	П.М.С.С.	П.М.С.С.			
Р.С.В.В.	П.М.С.С.	П.М.С.С.	П.М.С.С.			
С.И.И.	П.М.С.С.	П.М.С.С.	П.М.С.С.			



Формат Знач	№	Обозначение	Наименование	Кол.	Примеч.
			Документация		
		901-4-79с.84 - IV-ТТ	ТТ2		
			Сборочные единицы		
1*		Э.900-3 Вып. 4/24.2, л.22	Куркас КР16	2	5,3 кг
			Детали		
2*		Пластина 150x12 ГОСТ 7616-82 С=68		2	0,11 кг
3*		Ф58х1 ГОСТ 6721-80 С=100		24	0,04 кг

Материал поз. 2 и пластин поз. 1 Встр 3 л 6  
Варить электродами типа Э46А

Привязки

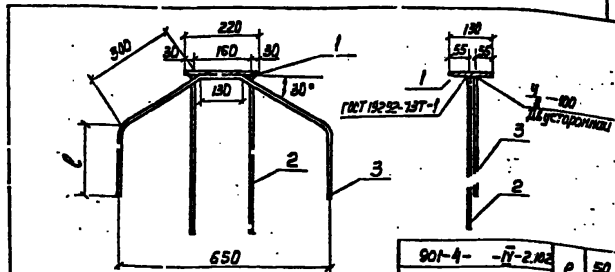
Иск. №

Т1901-4-79с.84-IV-2101

ИЗДЕЛИЕ ЗАКАЗНОЕ		СТАНДАРТ	МАСШТАБ	МАСШТАБ
Филатов	Иванов	Р	1:16	1:25
Томашук	Борисов	Лист	из 2	1
Филатов	Иванов	СОЗДАНО В ЦЕНТРЕ НАУКИ И ТЕХНИЧЕСКОГО ПРОГНОЗИРОВАНИЯ		

Копир. Андреев

Формат 44



Формат Знач	№	Обозначение	Наименование	Кол.	Примеч.
			Документация		
		901-4-79с.84 - IV-ТТ	ТТ2		
			Детали		
	1		Пластина 150x12 ГОСТ 7616-82 С=220	1	2,69 кг
			Переменные данные для исполнения		
		901-4-	IV-2.102		3,27 кг
84	2		Ф8х1 ГОСТ 5781-82 С=300	2	0,12 кг
84	3		Ф8х1 ГОСТ 5781-82 С=850	1	0,2 кг
		901-4 -	IV-2.102-01		6,12 кг
84	2		Ф16х1 ГОСТ 5781-82 С=600	2	0,95 кг
84	3		Ф16х1 ГОСТ 5781-82 С=1350	1	2,13 кг

1. Материал поз. 1 Встр 3 л 5 или Встр 3 л 5.
2. Защита от коррозии в соответствии с ТТ 4.3.

Электроды типа Э45А

Привязки

Иск. №

Т1901-4-79с.84-IV-2102

ИЗДЕЛИЕ ЗАКАЗНОЕ		СТАНДАРТ	МАСШТАБ	МАСШТАБ
Филатов	Иванов	Р	1:10	1:10
Н.Копир	Иванов	Лист	из 2	1
Нач. ц. 3	Филатов	СОЗДАНО В ЦЕНТРЕ НАУКИ И ТЕХНИЧЕСКОГО ПРОГНОЗИРОВАНИЯ		

Копир. Андреев

25622-01 14

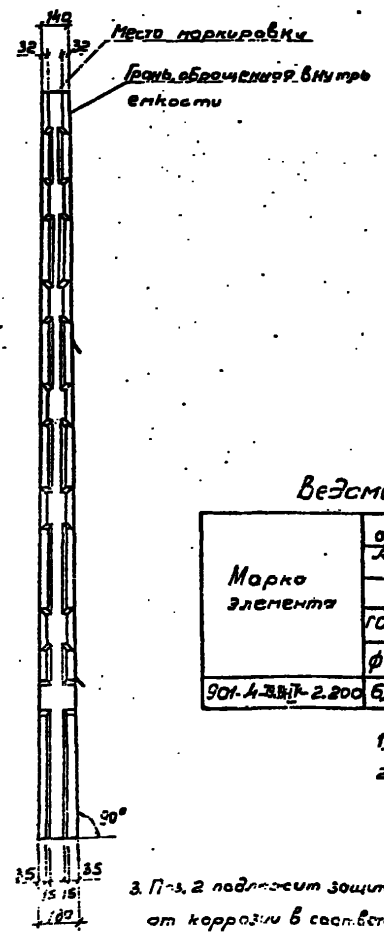
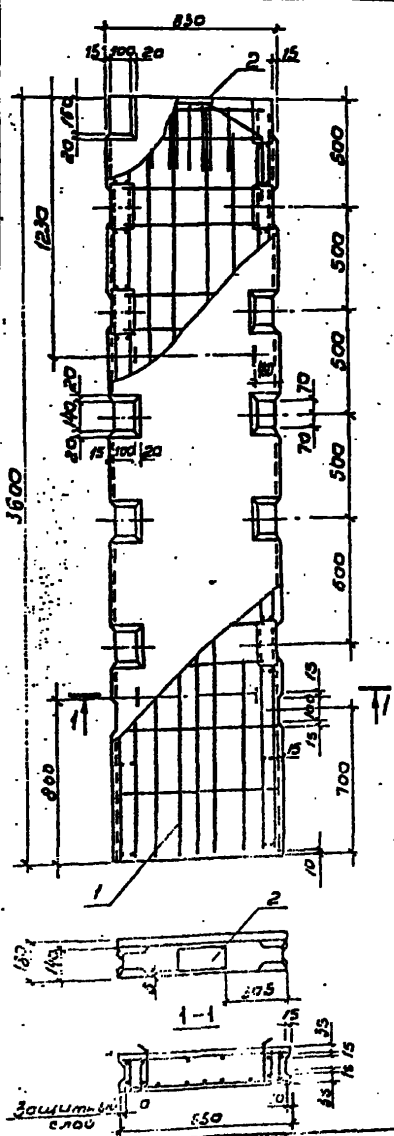
Формат 19

Алюминий

Марка элемента	Изделия арматурные											Изделия закладные											Общий расход			
	Арматура класса											Арматура класса						Прокат марки								
	А-III				А-I			Вр-I				А-II			А-III			Вр-I			Вст 3					
	ГОСТ 5781-82				ГОСТ 6727-80							ГОСТ 5781-82						ГОСТ 6727-80			ГОСТ 103-76					
	φ6	φ8	φ10	φ12	Шт200	φ10	Шт200	φ4	φ5	Шт200	φ16	Шт200	φ8	φ16	Шт200	φ5	Шт200	δ=5	δ=8	δ=12	Шт200					
901-4-79-84-IV-2.100	12.6		76.9			89.5	8.2	8.2	0.6	25.0	25.6	163.3	10.0		10.0	1.7		1.7	0.2	0.2	6.5		8.1	14.6	26.5	149.8
-01	6.3		102.3			108.6	8.2	8.2	0.3	29.6	29.9	146.7	10.0		10.0	1.7		1.7	0.2	0.2	6.5		8.1	14.6	26.5	173.2
-02	12.6		76.9			89.5	8.2	8.2	0.6	25.0	25.6	123.3	10.0		10.0		12.1	12.1	0.2	0.2	6.5		8.1	14.6	36.9	160.2
-03	6.3		102.3			108.6	8.2	8.2	0.3	29.6	29.9	146.7	10.0		10.0		12.1	12.1	0.2	0.2	6.5		8.1	14.6	36.9	163.6
-04	12.6		83.8			96.4	8.2	8.2	0.6	23.8	24.4	129.0	10.0		10.0	1.7		1.7	0.2	0.2	9.7		8.1	17.8	29.7	158.7
-05	12.6		83.8			96.4	8.2	8.2	0.6	23.8	24.4	129.0	10.0		10.0		12.1	12.1	0.2	0.2	9.7		8.1	17.8	40.1	169.1
-06	6.3		109.2			115.5	8.2	8.2	0.3	28.4	28.7	152.4	10.0		10.0		12.1	12.1	0.2	0.2	9.7		8.1	17.8	40.1	192.5
-07;09	12.6	1.2	76.9	9.7		100.4	8.2	8.2	0.6	25.0	25.6	134.2	10.0		10.0	1.8		1.8	0.2	0.2	6.5	0.9	8.1	15.5	27.5	161.7
-08;10	6.3	1.2	102.3	9.7		119.5	8.2	8.2	0.3	29.6	29.9	157.6	10.0		10.0	1.8		1.8	0.2	0.2	6.5	0.9	8.1	15.5	27.5	185.1
-11;13	12.6	1.2	76.9	9.7		100.4	8.2	8.2	0.6	25.0	25.5	134.2	10.0		10.0	0.1	12.1	12.2	0.2	0.2	6.5	0.9	8.1	15.5	37.9	172.1
-12;14	6.3	1.2	102.3	9.7		119.5	8.2	8.2	0.3	29.6	29.9	157.6	10.0		10.0	0.1	12.1	12.2	0.2	0.2	6.5	0.9	8.1	15.5	37.9	195.5
-15;16	12.6	1.2	83.8	9.7		107.3	8.2	8.2	0.6	23.8	24.4	139.9	10.0		10.0	1.8		1.8	0.2	0.2	9.7	0.9	8.1	18.7	30.7	170.6
-17;19	12.6	1.2	83.8	9.7		107.3	8.2	8.2	0.6	23.8	24.4	139.9	10.0		10.0	0.1	12.1	12.2	0.2	0.2	9.7	0.9	8.1	18.7	41.1	181.0
-18;20	6.3	1.2	109.2	9.7		126.4	8.2	8.2	0.3	28.4	28.7	163.3	10.0		10.0	0.1	12.1	12.2	0.2	0.2	9.7	0.9	8.1	18.7	41.1	204.4

Прислан	Гип	Соловьев		ТН901-4-79с84-IV-2.100 ВМС
	Н.контр.	Полищкова		
	Нач. отд.	Филонов		
	Рук. бр-д	Акимов		
	Ст. инж.	Брянцева		Панель стеновая.
	Техник	Зудина		Ведомость расхода стали
Уч. №				СОВСВОДОВЫЧНАВРВССТ

Формат И



Код	Марка	Обозначение	Наименование	кол	Примеч.
			Документация		
		901-4-79с.84-IV-ТТ	ТТ1		
			Сборочные единицы		
А3	1	901-4-79с.84-IV-2.210	Корпус пространственный	1	65,44кг
АУ	2	IV-2.102-01	Узелные закладные	1	4,51кг
			Материалы		
			Бетон М200 86 Мрз 100	0,47	м³

Ведомость расхода стали на элемент, кг

Марка элемента	Узелная арматура			Узелные закладные						Общий расход					
	Арматура класса А-III			Арматура класса А-I			Прокат марки ВСт3								
	ГОСТ 5781-82			ГОСТ 5781-82			ГОСТ 103-76								
	φ6	φ10	Итого	φ10	φ16	Итого	φ6	φ16	Итого						
901-4-79с.84-IV-2.200	6,2	329	330	39,2	1,9	2,4	4,3	0,1	4,0	4,1	23,8	2,7	26,5	34,9	74,0

1. Защитный слой бетона для арматуры не менее 20мм.
2. При изготовлении панелей соблюдать все технические требования к стеновым панелям серии 3900-3. При применении специализированных форм панелей серии 3900-3 допускается отклонение без изменения имеющейся в форме гнездобразователя.
3. П.п. 2 подлжсет защите от коррозии в соответствии с ТТ.З.

ТП 901 - 4 - 79с.84 - IV - 2.200

Панель стеновая угловая

Страна/Масштаб	Масштаб
Р	1:100
Лист	Листов 1

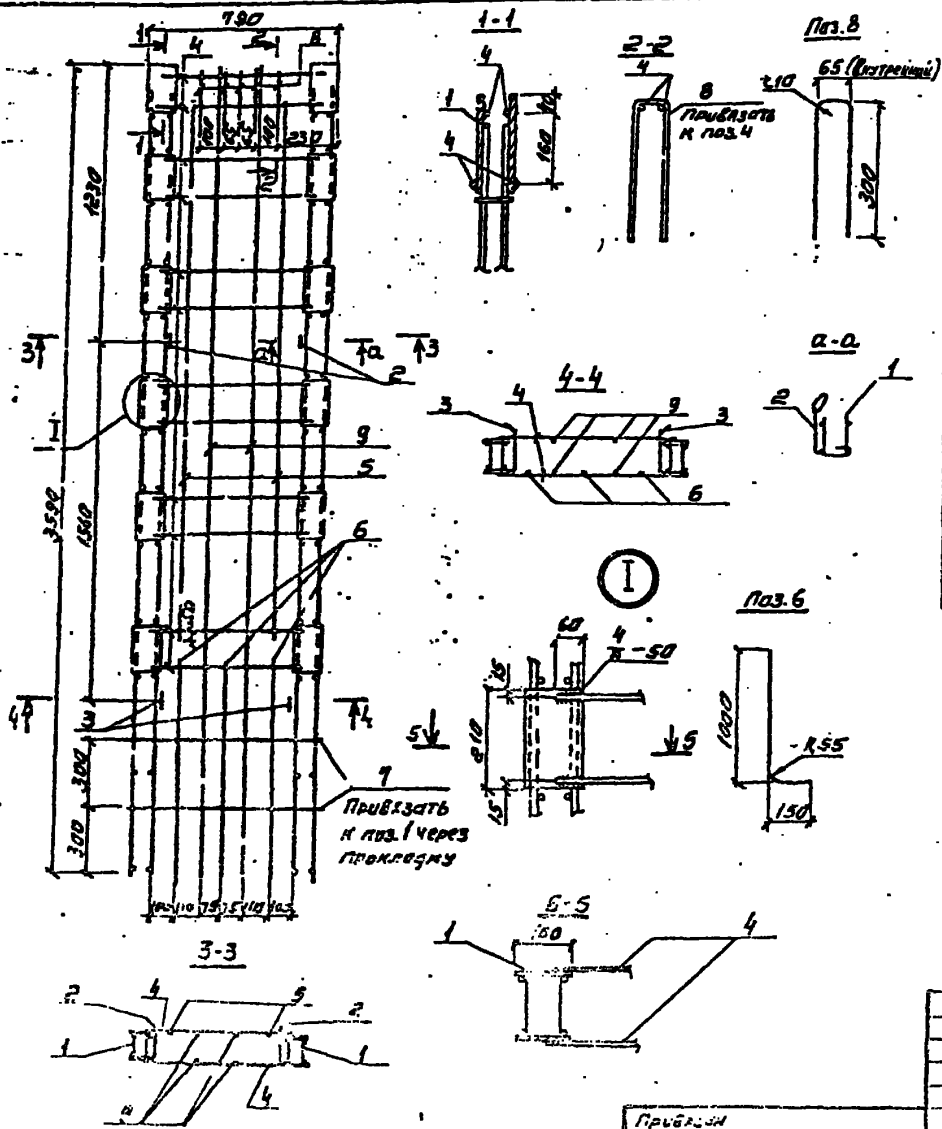
Приказ	Гип	Исполн	Провер
	Гип	Исполн	Провер
	Исполн	Провер	
	Провер		
	Исполн	Провер	
	Провер		
	Исполн	Провер	
	Провер		

25622-01 16

Копия: Коп. А. Ф. Чурилова

Формат И



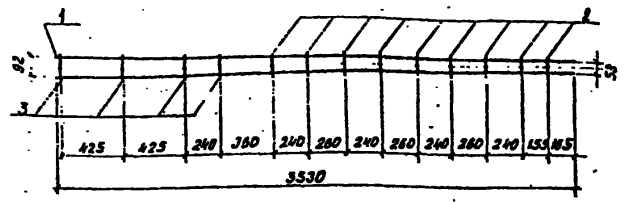
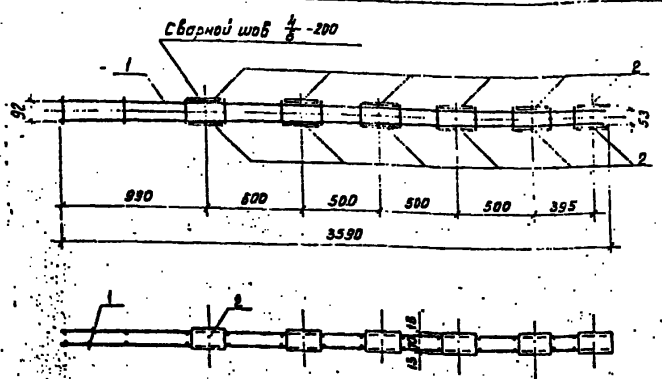


Формат	Зона	Поз.	Обозначение	Наименование	Кол.	Примеч.
				<b>Документация</b>		
			901-4-79с.84 -IV-77	772		
				<b>Сборочные единицы</b>		
К4	1		901-4-79с.84 -IV-2.220	Корпус пространственный	2	21,38кг
К4	2		-IV-2.211	Петля страховочная	2	1,09кг
К4	3		-01	То же	2	1,12кг
				<b>Детали</b>		
				Арматура по ГОСТ 5781-82		
Б4	4		Ф 10А-И	ℓ=690	24	0,43кг
Б4	5		Ф 10А-И	ℓ=2300	2	1,54кг
Б4	6		Ф 10А-И	ℓ=1100	3	0,68кг
Б4	7		Ф 6А-И	ℓ=810	4	0,18кг
Б4	8		Ф 6А-И	ℓ=650	5	0,14кг
Б4	9		Ф 6А-И	ℓ=3580	4	0,79кг

1. Поз. 4 приварить к корпусам поз. 1 электродной сваркой двусторонним швом  $\frac{1}{4}$ -50. Электроды типа Э46А.
2. Поз. 2; 3; 5; 6; 7; 8; 9 - привязать или приварить контактной точечной сваркой.

Привязан	Кто	Дата

ТП 901-4-79с.84-IV-2.210		
КОРПУС ПРОСТРАНСТВЕННЫЙ	Система	Класс
	Р	10,84
	Лист	Листов 1
ОБЪЕДИНЕННЫЙ ПРОЕКТ		



Формат	Зона	Лист	Обозначение	Наименование	Кол.	Примеч.
				<u>Документация</u>		
			901-4-79с.84-IV-ТТ	ТТЭ		
				<u>Сборочные единицы</u>		
A4	1		901-4-79с.84-IV-2.221	Сетка	2	4,75 кг
				<u>Детали</u>		
Б4	2			Листы ГОСТ 103-76	12	0,98 кг

Формат	Зона	Лист	Обозначение	Наименование	Кол.	Примеч.
				<u>Документация</u>		
			901-4-79с.84-IV-ТТ	ТТЭ		
				<u>детали</u>		
Б4	1			φ10 А-III ГОСТ 5781-82 E-3530	2	2,18 кг
Б4	2			φ 6 А-III ГОСТ 5781-82 E-120	9	0,03 кг
Б4	3			φ 6 А-III ГОСТ 5781-82 E-135	4	0,03 кг

Электроды типа Э461

Прибылан

Прибылан

УИВ. №

УИВ. №

ТП 901-4-79с.84-IV-2.220

ТП 901-4-79с.84-IV-2221

Каркас пространственный

Сетка

Гип. Филиатов  
И.контр. Ямзоб  
Нач. отд. Филиатов  
Рис. бр. Ямзоб  
Вед. инж. Ткаченко  
Ст. инж. Бранцево

Гип. Филиатов  
И.контр. Ямзоб  
Нач. отд. Филиатов  
Рис. бр. Ямзоб  
Вед. инж. Ткаченко  
Ст. инж. Бранцево

Станд. Масса Масса/шт

Станд. Масса Масса/шт

Лист Листов 1

Лист Листов 1

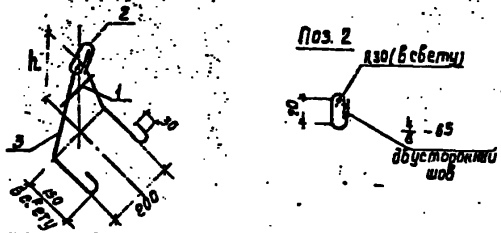
СОЮЗВОДКАВАПРОЕК

СОЮЗВОДКАВАПРОЕК

Калужал: Доценко

Формат А4

Калужал: Доценко 25622-01 18 Формат А4



Поз.	Обозначение	Наименование	Код по ГОСТ 2.211	Примеч.
	901-4-79.84-IV-ТТ	ТТ2	- 01	
		<u>детали</u>		
		Арматура по ГОСТ 5781-82		
Б4	1	φ 6 А-III	Е-120	1 1 0,03 кг
Б4	2	φ 16 А-I	Е-380	1 1 0,6 кг
Б4	3	φ 12 А-I	Е-835	1 1,34 кг
Б4		φ 12 А-I	Е-940	1 1,43 кг

Обозначение	h	Масса в кг
901-4-79.84-IV-2.211	130	1,97
-0.1	190	2,06

1. Для поз. 2 и 3 применять сталь марки ВСтЗсп2, для поз. 3 - также ВСтЗсп 2 по ГОСТ 380-71.  
 2. Поз. 3 гнуть по внутреннему радиусу 20 мм

Приб.зан


Инв. №

ТП 901-4-79.84-IV-2.211

Гип	Филатов		Сталь	Масса	Насытоб
И. контр.	Полетиков		Р	см.	1:10
Нач. отд.	Филатов		Лист	Листов	
С.ч. бр.	Александров		СОВСКО ДОКАНАЛПРОЕКТ		
Ст. инж.	Брянцева				
Техник	Зубина				

Копировал: Доценко

Формат А4

Поз.	Обозначение	Наименование	Код	Примеч.
		<u>Документация</u>		
	901-4-79.84-IV-ТТ	ТТ1		
		<u>Сборочные единицы</u>		
А3	1	Каркас пространственный	1	102,34 кг
		<u>Детали</u>		
		Летняя столовая		
Б4	2	φ 12 Ас-II ГОСТ 5781-82 В-150	2	0,67 кг
Б4	3	φ 12 Ас-II ГОСТ 5781-82 В-350	1	0,84 кг
А4	4	УП1-5 (φ 12 Ас-II)	1	0,84 кг
		<u>Материалы</u>		
		Бетон М300 В6 Мрз 100	0,74	м³

**Ведомость расхода стали на элемент, кг**

Марка элемента	Изделия арматурные					Изделия заводные					Общий расход	
	Арматура класса А-III					Арматура класса А-II						
	ГОСТ 5781-82					ГОСТ 5781-82						
901-4-79.84-IV-2.300	φ 6	φ 8	φ 10	φ 12	Итого	φ 12	Итого	φ 12	Итого	Всего	31,3	105,3
	4,7	24,0	4,3	2,3	31,0	2,0	2,0	3,0	23,8	25,2	26,3	31,3

Защитный слой бетона для арматуры не менее 20 мм

Инв. № 1001. Издается в листе 1 из 1

Приб.зан

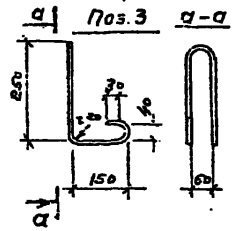
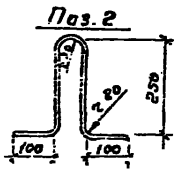
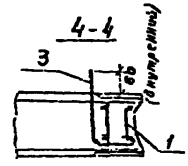
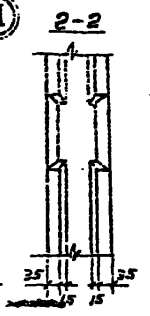
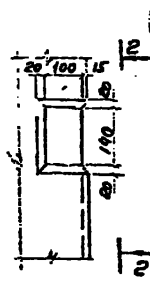
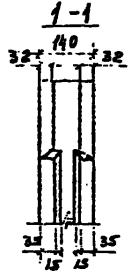
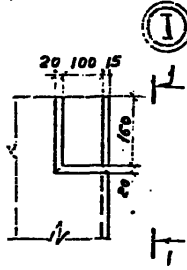
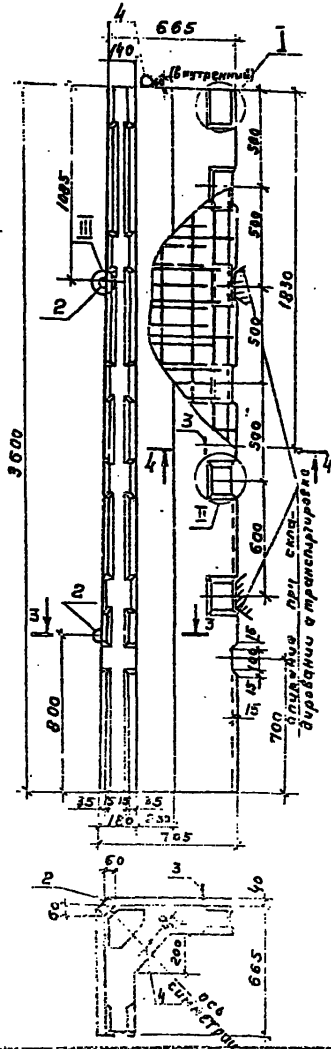

Инв. №

ТП 901-4-79.84-IV-2.300

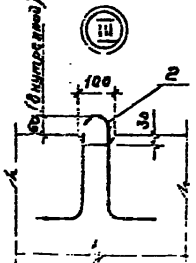
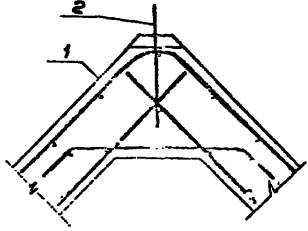
Гип	Филатов		Сталь	Масса	Насытоб
И. контр.	Полетиков		Р	см.	1:10
Нач. отд.	Филатов		Лист	Листов	
С.ч. бр.	Александров		СОВСКО ДОКАНАЛПРОЕКТ		
Ст. инж.	Брянцева				
Техник	Зубина				

Копировал: Доценко 25622-01

19 Формат А4



3-3  
повернуть в транспортное положение



Защитный слой бетона для аркатуры не менее 20 мм

Т10901-4-73-84-2-2.30006

Приказан

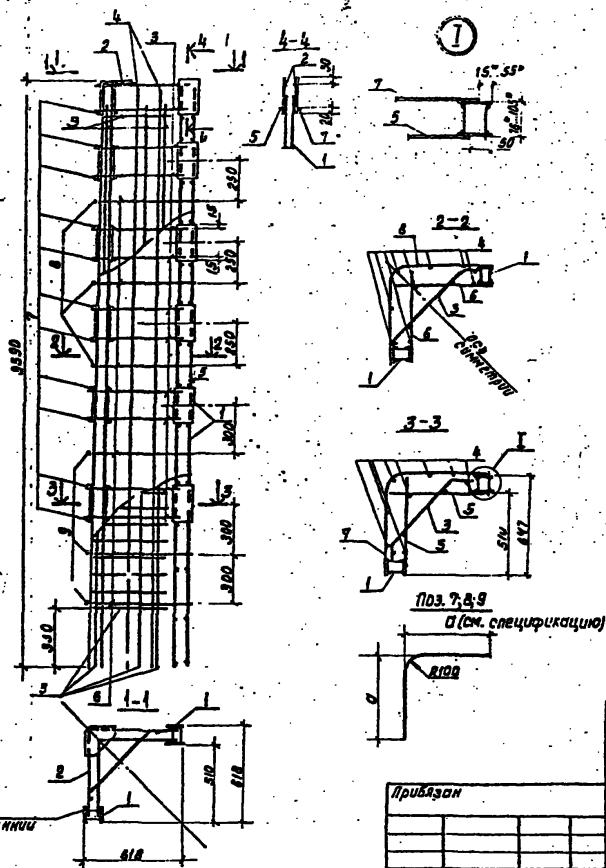
Блок уеловой.  
Сборный чертеж

Лист №	26	из 26
Лист	1 из 2	
ОО.ОЗ.ОЗ.ОЗ.ОЗ.ОЗ.ОЗ.ОЗ.ОЗ.		

25622-01 20

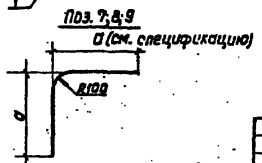
Копирован: Голубчикова Р.Р.

...модель



Формат	50x70	70x70	Обозначение	Наименование	кол.	Примеч.
				<u>Документация</u>		
			901-4-79с.84-IV-77	ТТЗ		
				<u>Сборочные единицы</u>		
Аб	1		901-4-79с.84-IV-2.220	Каркас пространственный	2	21,38кг
А4	2		-IV-2.311	Каркас	1	7,21кг
А4	3		-IV-2.312	Сетка	1	18,02кг
				<u>Детали</u>		
				Арматура по ГОСТ 8761-82		
Б4	4		φ8А-III	С-3530	8	1,39кг
Б4	5		φ10А-III	С-570	22	0,38кг
Б4	6		φ10А-III	С-620	12	0,38кг
Б4	7		φ10А-III С-600	С-1140	11	0,72кг
Б4	8		φ10А-III С-640	С-1240	3	0,78кг
Б4	9		φ10А-III С-650	С-1860	3	0,78кг

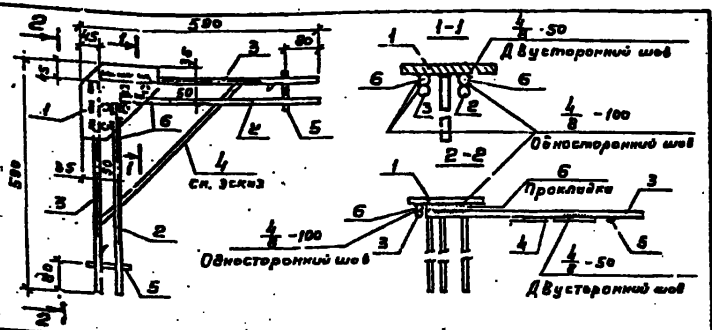
1. Размеры для справок.
2. Поз. 5; 7 приварить электродуговой сваркой к поз. 1 сборные швы  $\frac{1}{2}$  - 40 двусторонние. Электроды типа ЭАВ.
3. Поз. 3; 4; 6; 8; 9 привязать или приварить контактной точечной сваркой.



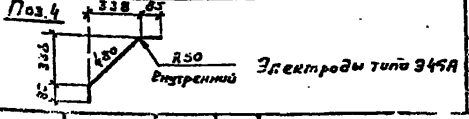
				<b>Т1901-4-79с.84-IV-2310</b>		
				<b>Каркас пространственный</b>		
				Страна	Масса	Масштаб
				Р	102,34	1:20
				Лист	Листов 1	
				СНЗСБ/ДОК/И/В/ПРОЕКТ		

Привязан	ГМП	Электрод	И.Костр.	И.Маслов
			Нач. отд.	Филатов
			Рук. пр.	И.Маслов
			Вед. инж.	Тристанова
ИМВ. N=			Ст. инж.	Солнцова

Контроль: Дюженко 25622-01 2/ Формат А3



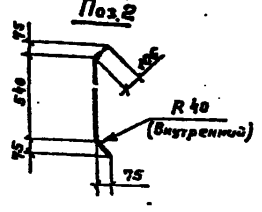
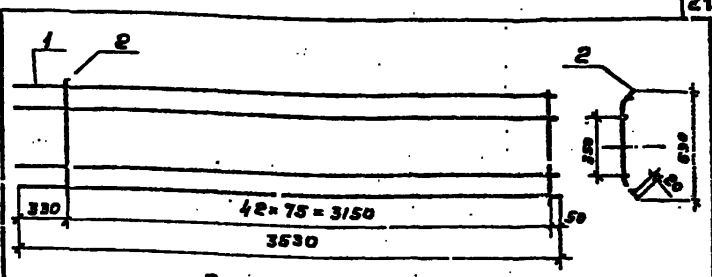
Формат	Зона	Лист	Обозначение	Наименование	Кол.	Примеч.
				<u>Документация</u>		
			901-4-79.24-IV-77	ТТЭ		
				<u>Сборочные единицы</u>		
АЧ	1		901-4-79.24-IV-2.313	Издание закладное	1	4,51кг
				<u>Детали</u>		
				Арматура по ГОСТ 5761-82		
БЧ	2		φ12А-В	г=500	2	0,44кг
БЧ	3		φ12А-В	г=550	2	0,49кг
БЧ	4		φ10А-В	г=650	1	0,40кг
ЗЧ	5		φ6А-В	г=100	2	0,02кг
БЧ	6		φ12А-В	г=110	4	0,10кг



Привязки	
Имеет	
Имеет	

ТН 901-4-79.24-IV-2.311

ГАП	Состав	Лист	Каркас	Стенд. Макс. Мин. метр
И.И.П.	И.И.П.	Лист 1	Р 7,81	1:10
И.И.П.	И.И.П.	Лист 2		
И.И.П.	И.И.П.	Лист 3		
И.И.П.	И.И.П.	Лист 4		
И.И.П.	И.И.П.	Лист 5		
И.И.П.	И.И.П.	Лист 6		
И.И.П.	И.И.П.	Лист 7		
И.И.П.	И.И.П.	Лист 8		
И.И.П.	И.И.П.	Лист 9		
И.И.П.	И.И.П.	Лист 10		



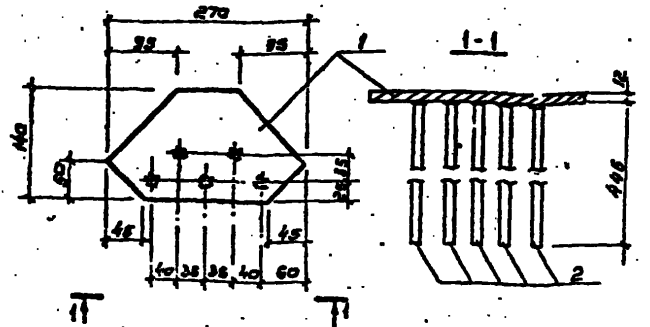
Формат	Зона	Лист	Обозначение	Наименование	Кол.	Примеч.
				<u>Документация</u>		
			901-4-79.24-IV-77	ТТЭ		
				<u>Детали</u>		
БЧ	1		φ6А-В ГОСТ 5761-82	г=100	4	0,78кг
БЧ	2		φ8А-В ГОСТ 5761-82	г=700	43	0,30кг

Привязки	
Имеет	
Имеет	

ТН 901-4-79.24-IV-2.312

ГАП	Состав	Лист	Каркас	Стенд. Макс. Мин. метр
И.И.П.	И.И.П.	Лист 1	Р 16,02	1:2,5
И.И.П.	И.И.П.	Лист 2		
И.И.П.	И.И.П.	Лист 3		
И.И.П.	И.И.П.	Лист 4		
И.И.П.	И.И.П.	Лист 5		
И.И.П.	И.И.П.	Лист 6		
И.И.П.	И.И.П.	Лист 7		
И.И.П.	И.И.П.	Лист 8		
И.И.П.	И.И.П.	Лист 9		
И.И.П.	И.И.П.	Лист 10		

Формат А



№ детали	№ материала	№ материала	Обозначение	Наименование	Кол.	Примеч.
				<u>Документация</u>		
			901-4-79.84-IV-ТТ	ТТ2		
				<u>Детали</u>		
54	1		Полюс 2 ГОСТ 101-76 ВСТ ГОСТ 340-76 L=270	1	2,51 кг	
55	2		Ф12А-2 ГОСТ 5781-82 L=445	5	0,40 кг	

1. Материал по 1 ВСт3ГсБ или ВСт3спБ.
2. Антикоррозийная полировка в соответствии с ТТ13.
3. Сборка по ГОСТ 19292-73 Т1.
4. Электроды типа Э42.

Приказ

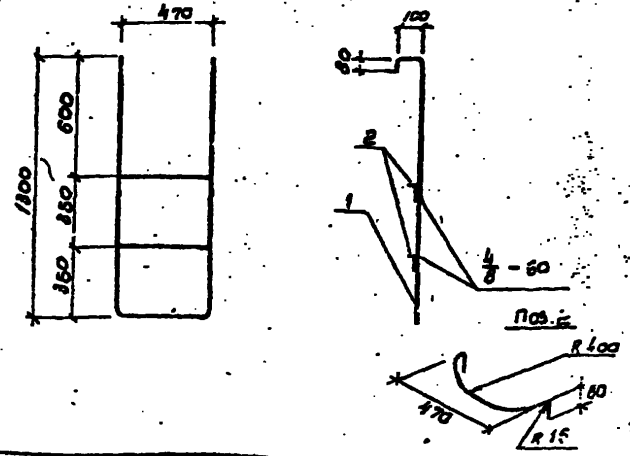

Умв.пз

ТП 901-4-79.84-IV 2.313

ИМ	Фамилия	Подпись	Страна	Масса	Мощность
И.И.И.	Яковлев	<i>[Signature]</i>	Р	4,51	
И.И.И.	Филиппов	<i>[Signature]</i>	Лист	Листов 1	
И.И.И.	Яковлев	<i>[Signature]</i>	СОЗДАТЕЛЬ ПРОЕКТА		
И.И.И.	Яковлев	<i>[Signature]</i>	СОЗДАТЕЛЬ ПРОЕКТА		

Самов. в. Филиппова

Филиппов



№ детали	№ материала	№ материала	Обозначение	Наименование	Кол.	Примеч.
				<u>Документация</u>		
			901-4-79.84-IV-ТТ	ТТ2		
				<u>Детали</u>		
54	1		Ф12А-2 ГОСТ 5781-82 L=3460	1	3,07 кг	
55	2		Ф12А-2 ГОСТ 5781-82 L=670	2	0,59 кг	

Электроды типа Э42

Приказ


Умв.пз

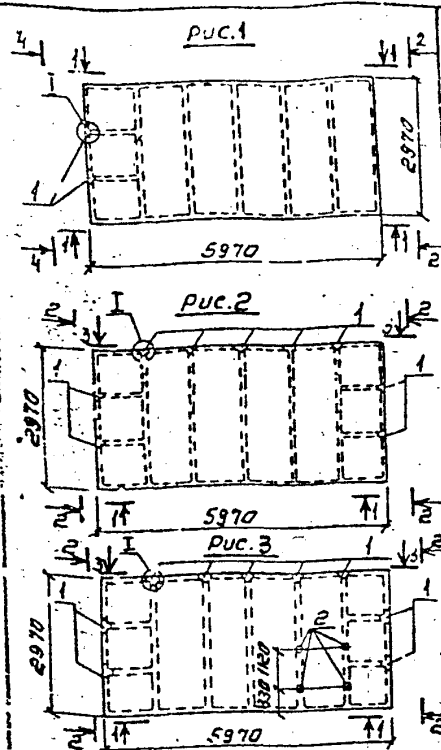
ТП 901-4-79.84-IV 4.000

ИМ	Фамилия	Подпись	Страна	Масса	Мощность
И.И.И.	Яковлев	<i>[Signature]</i>	Р	4,25	1,2
И.И.И.	Филиппов	<i>[Signature]</i>	Лист	Листов 2	
И.И.И.	Яковлев	<i>[Signature]</i>	СОЗДАТЕЛЬ ПРОЕКТА		
И.И.И.	Яковлев	<i>[Signature]</i>	СОЗДАТЕЛЬ ПРОЕКТА		

Копирован Филиппова

25622-01 23

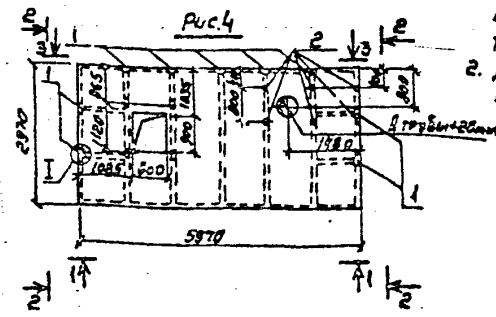
Самов. в. Филиппова



Элемент	Обозначение	Наименование	Количество на исполнение - IV-3.100											Примеч.		
			01	02	03	04	05	06	07	08	09	10	11			
		Документация														
	301-4-79с.84-IV-77	ТТ1														
		Сборочные единицы														
	3.900-3.15 1.00000-05	ЭПР-2	X													Со всеми закладными изделиями, см. лист МН-5
	-07	ЭПР-4	X													
	-13	ЧПР-2		X												
	-15	ЧПР-4		X												
	-17	ЧПР-2а		X												
	-19	ЧПР-4а		X												
1	901-4-79с.84-IV-3.101	Изделия закладные	2	2	9	9		9	9		9	9				Объем МН-5
	-3.102	То же		2				9			9			9		
2	3 900-3.15 1.01500	" МНТ							4	4	4	6	6	6		
		Материалы														
		Бетон М300 Б6 МРЗ 100	1,89	1,89	1,89	1,89	1,89	1,89	1,78	1,78	1,75	1,75	1,75	1,75		М <sup>3</sup>

Ведомость дополнительного расхода стали на элемент, кг

Марка элемента	Изделия закладные						Общий расход
	Арматура класса А-IV			Прокат марки ВСт3			
	ГОСТ 5781-82			ГОСТ 103-76			
	φ8	φ14	Итого	Б-12	Итого	Всего	
901-4-79с.84-IV-3.100; 01				1,1	1,1	1,1	1,1
-02	1,9	1,9	1,9	3,4	3,4	3,4	5,3
-03; 04				4,9	4,9	4,9	4,9
-05	8,6	8,6	8,6	15,1	15,1	15,1	23,7
-06; 07	0,6	0,6	0,6	14,0	14,0	14,0	24,3
-08	0,6	8,6	8,6	24,2	24,2	24,2	33,4
-09; 10	0,9	0,9	0,9	18,5	18,5	18,5	19,4
-11	8,9	8,6	9,5	28,7	28,7	28,7	38,2



1. Плиты - IV-3.100; - 01; 02; 03; 04; 05; 06; 07; 08 - идентичны плитам покрытия резервуаров емк. 1500...16700 м<sup>3</sup> ТП 901-4-79с.84-IV-3.100-02; 05; 14; 15. В.Р.21 соответственно.
2. Для закладных изделий применять прокат марки ВСт3пс5; ВСт3пс5. Варить электродами типа Э46А.

Обозначение	Рис.	Масса, кг
901-4-79с.84-IV-3.100; 01; 02	1	4,63
-06; 04; 05	2	4,40
-06; 07; 08	3	
-09; 10; 11	4	4,36

ТП 901-4-79с.84-IV-3.100

Плита покрытия

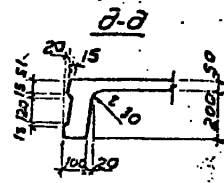
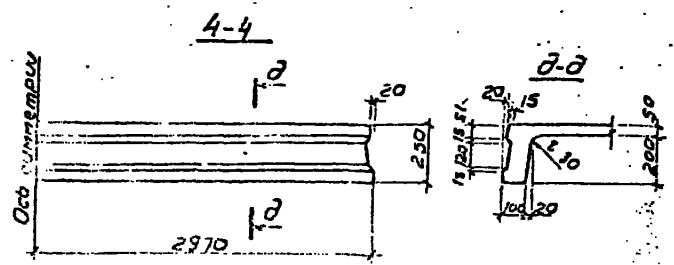
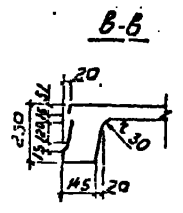
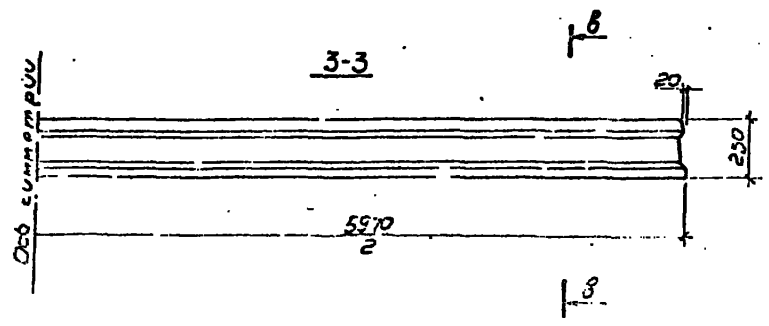
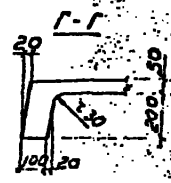
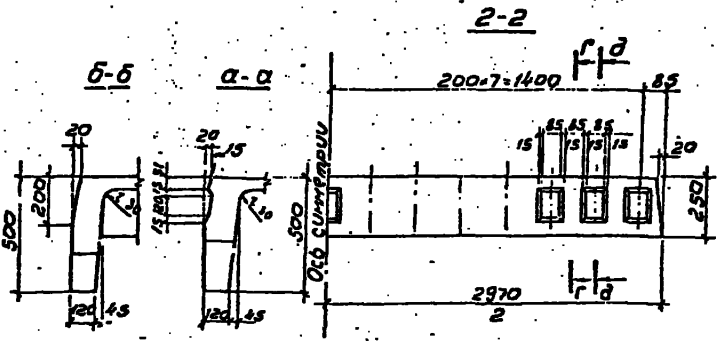
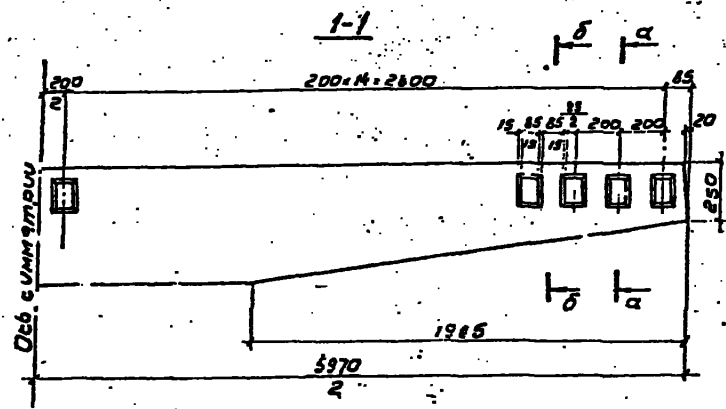
ИП	Федотов	О.И.
Н.Контр.	Алмазов	В.С.
Нач. отд.	Щуриков	О.И.
Рук. бр.	Алмазов	В.С.
Вед. инж.	Талышкова	Г.А.
Ст. м. э.	Брянцева	В.И.

Стр. 1	масса	лист
Р	см. табл.	1:100
Лист 1	из 083	

АРХИВАЛПРЕД



Сборочн.ж.

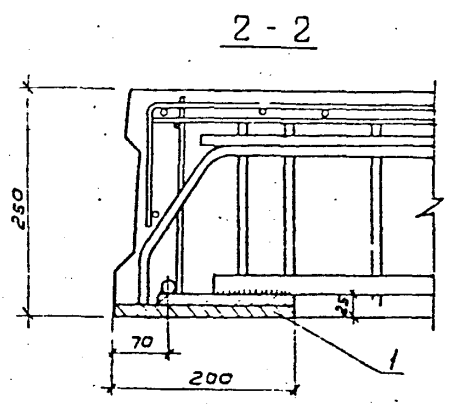
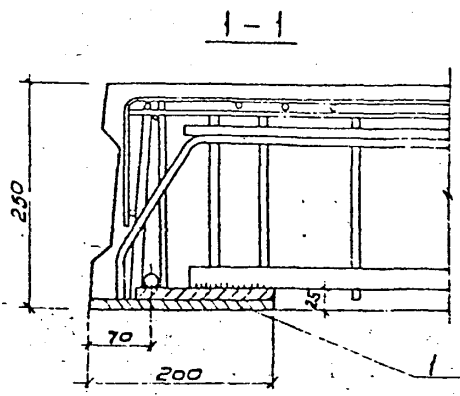


ТН501-4-79.84 - IV-3.100

Лист 2

25622-01 25

Компания: В. ПУШКИНА Поном. А.3

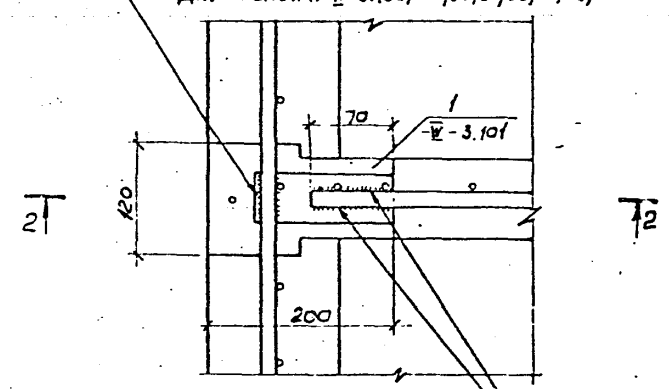
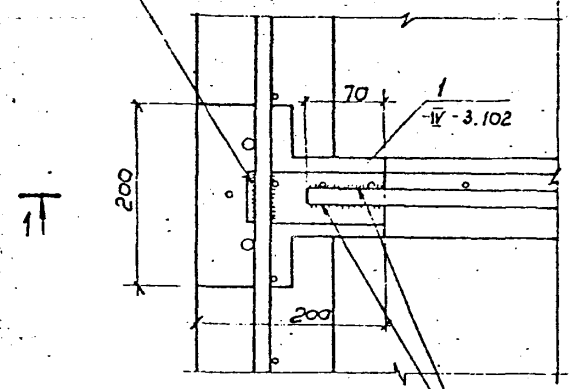


I

I

Ручная сварка Для исполн. - IV - 3.100-0205, 08, 11

Ручная сварка Для исполн. - IV - 3.100, -01, 03, 04, 06, 0709, 10

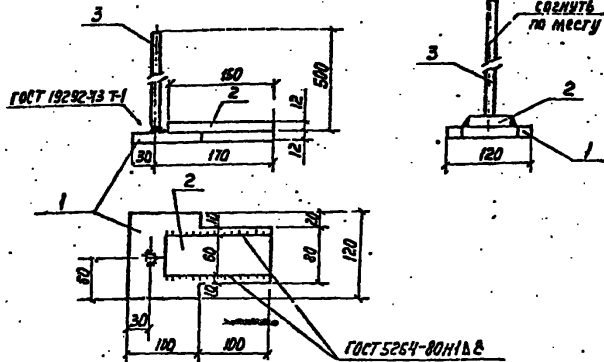


Ручная сварка

Ручная сварка

Электроды типа Э46А

ТЛ901-4- 79с.84 - IV 3.100	Лист
25622-01 26	-3



Формат	Шкала	Лист	Обозначение	Наименование	Кол.	Примеч.
				<u>Документация</u>		
			901-4-79с.84 - IV-ТТ	ТТ2		
				<u>Детали</u>		
Б4	1			Пластина ГОСТ 5264-80 И1 ДБ с=200	1	2,26кг
Б4	2			Пластина ГОСТ 5264-80 И1 ДБ с=150	1	0,45кг
Б4	3			Ф80-III ГОСТ 5781-82 с=500	1	0,20кг

1. Материал паз. 1,2 ВСтЗГЛс5; ВСтЗсЛ5
2. Антикоррозионное покрытие в соответствии с ТТ1.3.
3. Электроды типа Э46А.

Привязан

Изм. №

ТТ001-4-79с.84 - IV-3.101

Изделие  
Закладное

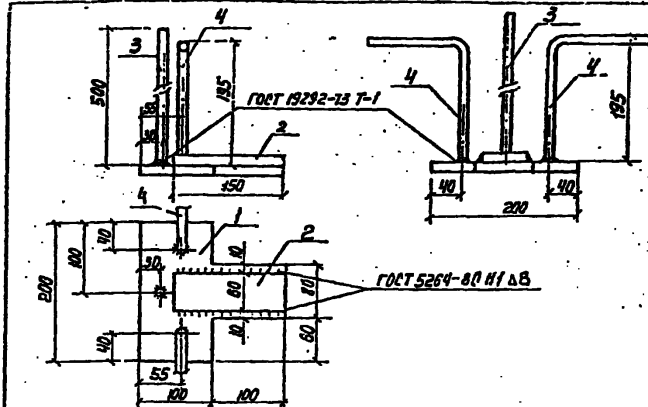
Статус Изд. Масштаб

Р 3:31 1:50  
Лист Листов 1

Согласован и одобрен

Копирова Лаврухина

1987 г.



Формат	Шкала	Лист	Обозначение	Наименование	Кол.	Примеч.
				<u>Документация</u>		
			901-4-79с.84 - IV-ТТ	ТТ2		
				<u>Детали</u>		
Б4	1			Пластина ГОСТ 5264-80 И1 ДБ с=200	1	2,77кг
Б4	2			Пластина ГОСТ 5264-80 И1 ДБ с=150	1	0,45кг
Б4	3			Ф80-III ГОСТ 5781-82 с=500	1	0,20кг
Б4	4			Ф140-III ГОСТ 5781-82 с=400	2	0,48кг

1. Материал паз. 1,2 ВСтЗГЛс5; ВСтЗсЛ5
2. Антикоррозионное покрытие в соответствии с ТТ1.3.
3. Электроды типа Э46А.

Привязан

Изм. №

ТТ001-4-79с.84 - IV-3.102

Изделие  
Закладное

Статус Изд. Масштаб

Р 5:73 1:50  
Лист Листов 1

Согласован и одобрен

Копирова Лаврухина 25622-01 27 1987 г.

Д.11600.11

Формат	Зона	Лот	Обозначение	Наименование	Код. инв. №		Примеч.
					-	01	
				Документация			
				Сборочный чертеж	X	X	
			3.900-3.15 0.00000 ТУ	Технические условия			
			901-4-79с.84 -IV- 3.200	Ведомость расхода ст	X	X	
				Сборочные единицы			
		1	3.900-3.15 1.00100 - 01	Каркас льяльный КР2	2		49,90кг
AY		2	901-4-79с.84 -IV- 3.201	То же	2	2	
		3	3.900-3.15 1.00300 - 01	" КР7	5		114кг
AY			901-4-79с.84 -IV- 3.201-01	"		5	
		4	3.900-3.15 1.00500	" КР11	2		12,98кг
		5	1.00600	КР15	4	4	2,8кг
		6	1.00700	Сетка арматурная С1	1	1	48,06кг
		7	1.00800	То же С2	2	2	4,95кг
		8	1.00900	Узлы закладные ГН1	2		5,60кг
		9	1.01000	То же МН2	2		5,60кг
		10	1.01100	" МН3	2		4,23кг
		11	1.01200	" МН4	2		4,23кг
AY		12	901-4-79с.84 -IV- 3.101	"	4	14	
		13	3.900-3.15 1.01400	" МН6	4	4	2,1кг
		14	1.01500	" МН7	14		2,42кг
				Детали			
Б4		15		Ф12А-В ГОСТ 5781-82 R=1300	4		1,15кг
Е4		16		Ф6А-В ГОСТ 5781-82 R=300	1		0,20кг
				Материалы			
				Бетон М300 B6H, P=100	1,91	1,61	м³

Ведомость расхода стали на элемент, кг

Марка	Узлы арматурные											Всего
	Арматура класса											
	А-III											
	ГОСТ 5781-82											
Элементы	Ф6	Ф8	Ф10	Ф12	Ф16	Ф18	Ф22	Ф25	Углы	Ф5	Углы	ГОСТ 6717-80
901-4-79с.84	45,2	22,4	10,5		5,4	30,0	34,9	44,9	194,3	21,1	21,1	25,4
-01	15,0	13,8	3,3	4,6	23,8	27,1			118,6	24,2	24,2	142,8

Продолжение

Узлы закладные											Всего	Общий расход
Арматура класса												
А-III												
ГОСТ 5781-82												
Элементы	Ф16	Углы	Ф8	Ф12	Ф18	Углы	Ф12	Углы	ГОСТ 103-76	ГОСТ 315	ГОСТ 315	ГОСТ 315
	2,4	8,4	0,8	1,8	2,3	4,9	32,2	32,2	42,5			
	1,4	2,4	5,4		2,2	7,6	92,0	92,0	102,0			
												260,9
												250,8

Инв. №, дата, Подпись и дата, Кол. инв. №

Приказ

Инв. №			
--------	--	--	--

ТН 901-4-79с.84-IV-3.200

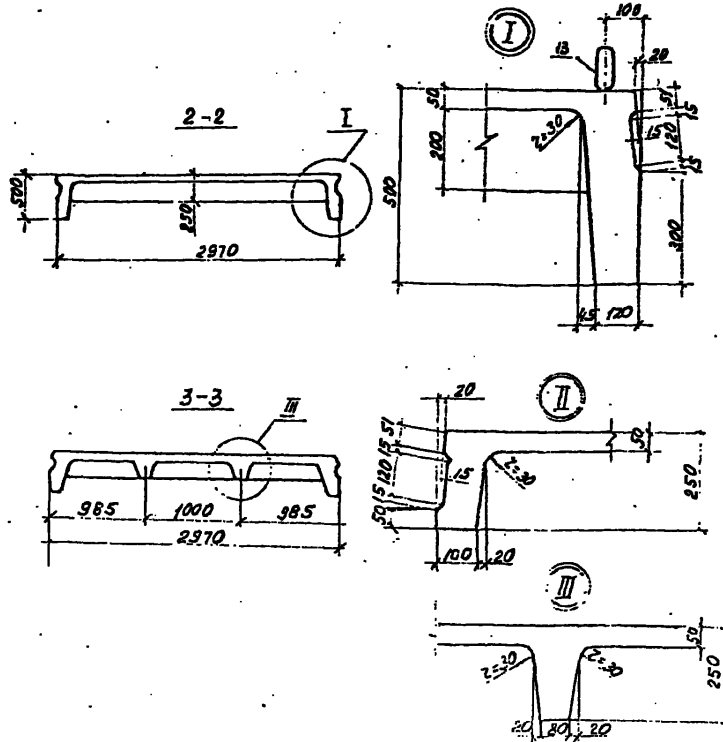
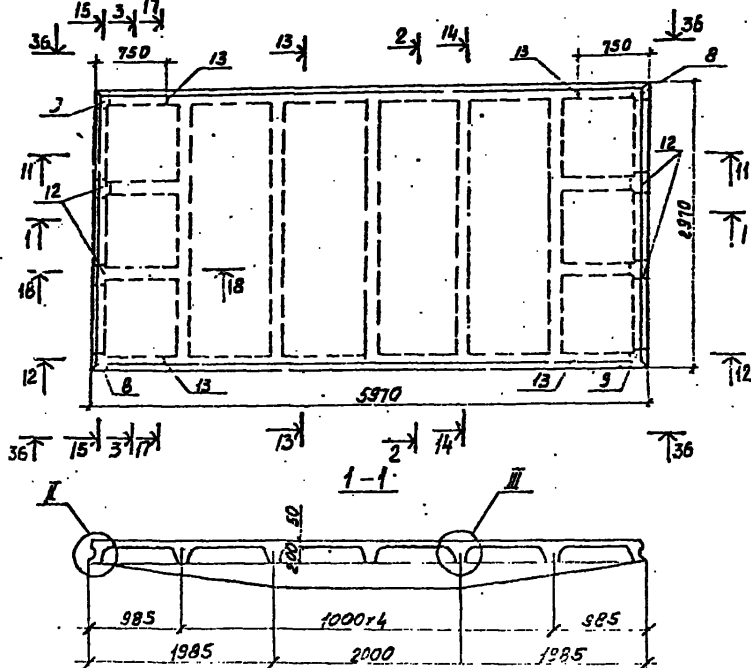
ГМП	С. И. Лето
Исполн.	Горюхов
Нач. отд.	Филиппов
Руч. ва.	Александров
С. И. И.	Борисов

Плита покрытия. Спецификация. Ведомость расхода стали

СНХЗВО. Д. А. И. А. И. П. Р. О. Е. К. Т.

Лист № 1

Рис. 1



1. Изготовить в упаковке плит по серии 3.500-3, вид 15.
2. Таблицу исполнения см. лист 2.
3. Сеченя II-II... 15-15; 17-17... 9-9; 22-22... 24-24 и соответствующие узлы; V-VII; IX-XVII.  
см. серию 3.500-3.15 1.00000СБ, 1.4-7
4. Вид 36-33 см. ТП901-4-79с.84 - IV-3.100 л.2, вид 1-1.

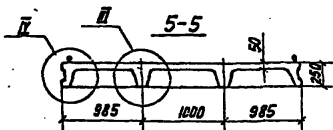
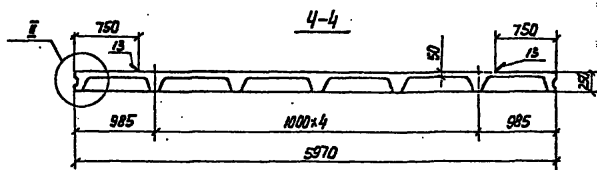
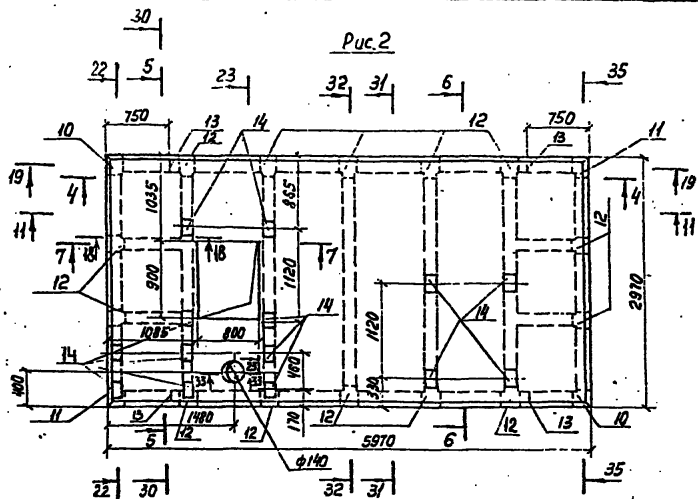
ТП901-4-79с.84-IV-3.2000.6

Плита покрытия.  
Сборочный чертеж

Р. см. 1:50  
1:10

Лист 1 из 2

ОБЩЕОБЩАХИМЕНТОВ



ОБОЗНАЧЕНИЕ

Рис.

Масса  
ед.,т

901-4-79с.84 - IV-3.200

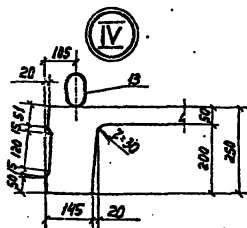
1

4,78

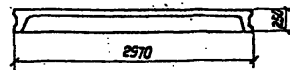
-01

2

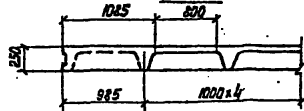
4,05



6-6



7-7



Приказ

Инв. №				

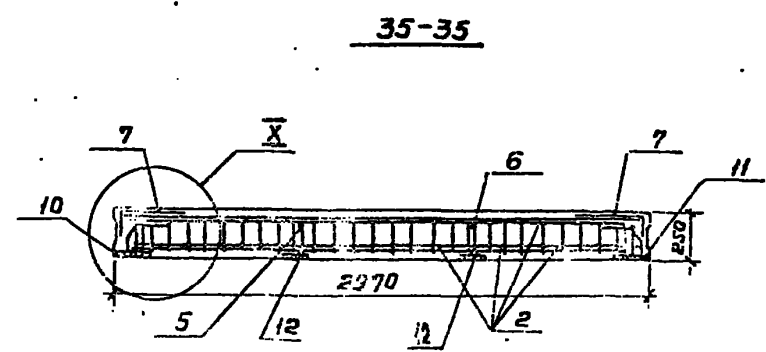
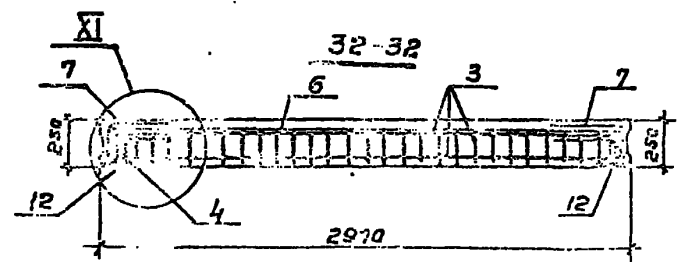
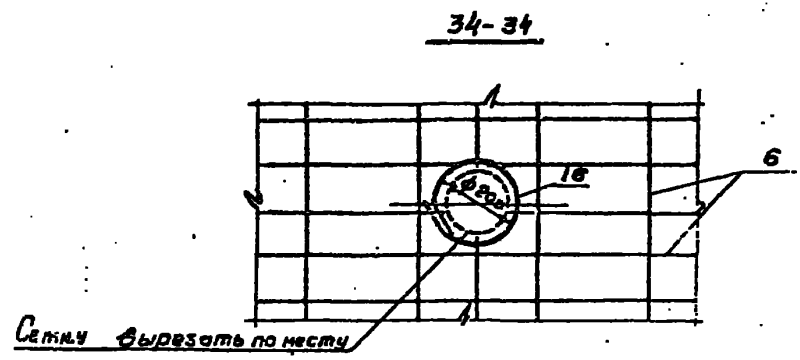
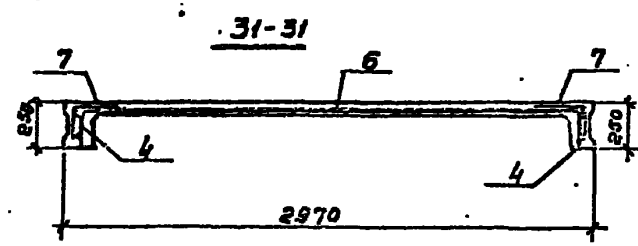
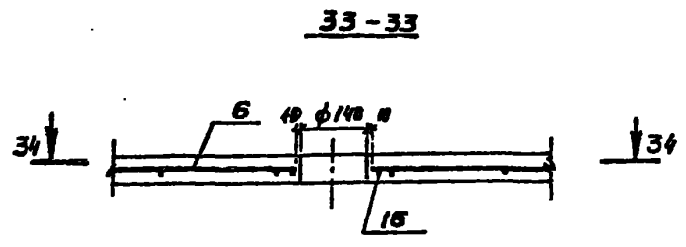
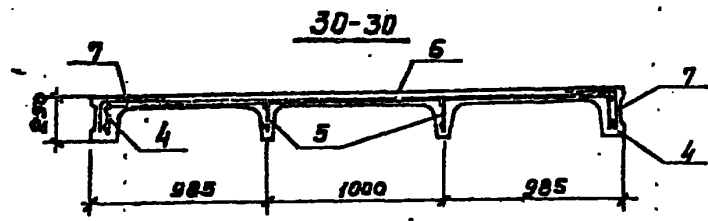
71901-4-79с.84-IV-3.200 С6

Лист

2

Копировал Кобрулина 25622-01 30 формат А3

Алюминий



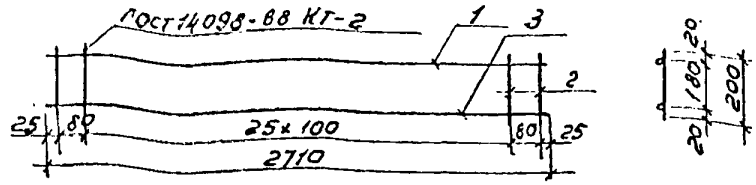
Узел XII - по узлу I 901-4-7284-IV-3.100 л. 3

Привязки
И.в. м.

ТН 901-4-7284-IV-3.100006

Лист 3

Альбом №



Формат листа	Лист	Поз.	Обозначение	Наименование	кол.	примеч.
				<u>Документация</u>		
			901-4-79с.84-IV-77	ТТЭ		
				<u>Детали</u>		
Б4	1			Ф8А-III ГОСТ 5781-82 L=2710	1	1,07 кг
Б4	2			Ф6А-III ГОСТ 5781-82 L=200	28	0,04 кг
			<u>Переменные данные для исполнения</u>			
				901-4-79с.84-IV-3.201		3,86 кг
				<u>Детали</u>		
Б4				Ф10А-II ГОСТ 5781-82 L=2710	1	1,67 кг
		3		901-4-79с.84-IV-3.201-01		7,60 кг
				<u>Детали</u>		
Б4				Ф18А-II ГОСТ 5781-82 L=2710	1	5,41 кг

Привязан

Ш.В. №

ТП 901-4-79с.84-IV-3.201

Каркас плоский

Группа	Масса	Масштаб
Р	См. табл.	1:25

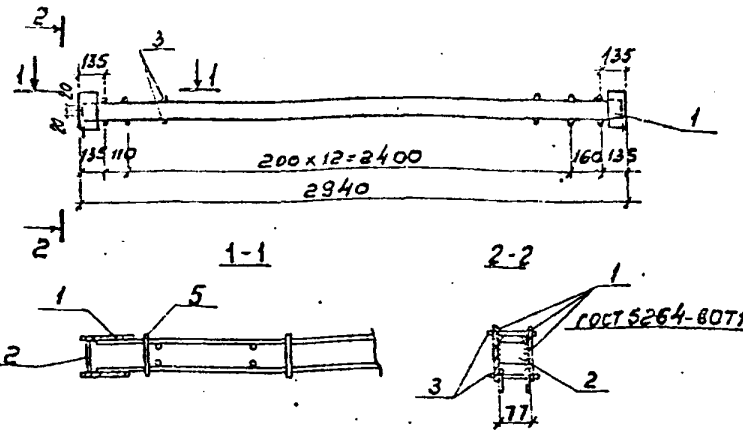
Лист 1 из 1

СООЗ ВПОДК/НАИПРОЕКТ

ГИП Филатов А.  
 И.контр. Алмазов А.  
 Нач. отд. Филатов А.  
 Рук. бр. Алмазов А.  
 Ст. инж. Брянцева В.

Копировал: В. Филиппова

Формат А4



Формат листа	Лист	Поз.	Обозначение	Наименование	кол.	примеч.
				<u>Документация</u>		
			901-4-79с.84-IV-77	ТТЭ		
				<u>Сборочные единицы</u>		
				Корпус КР16	2	5,3 кг
				<u>Детали</u>		
Б4	2			Лента 40x5 ГОСТ 10143-76 L=78	2	0,12 кг
Б4	3			Ф5 Вр-I ГОСТ 6727-80 L=100	30	0,014 кг

Привязан

Ш.В. №

ТП 901-4-79с.84-IV-2.103

Изделие  
закладное

Группа	Масса	Масштаб
Р	11,26	1:25

Лист 1 из 1

СООЗ ВПОДК/НАИПРОЕКТ

Ш.В. №

Копировал: В. Филиппова

25622-01 32  
Формат А4



Листов 2

В/А

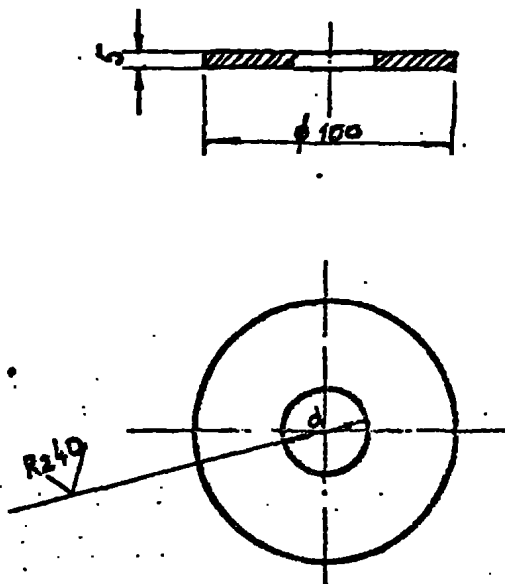


Таблица  
исполнения

Усл. знак	длина	масса
1	6.5	0.307
2	32.5	0.245
3	47.5	0.165

Приказ			

ТП 901-4-75с34-IV - 6000

Заглушка

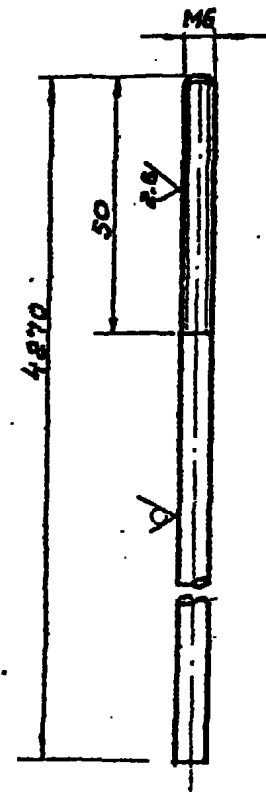
Стандарт	Масса	Масштаб
р	см	1:2
Лист	Листов	1:2

Лист Гк 53 ГОСТ 19903-74  
3-IV-СТ ГОСТ 15623-70

Копировал: В. Филиппов

Формат А4

Rz 80  
V/V



Приказ			

ТП 901-4-75с84-IV - 6100

Электрод нулевой

Стандарт	Масса	Масштаб
р	0.933	1:1
Лист	Листов	1:1

Крчч 86 ГОСТ 2590-71  
1АХ 154107 ГОСТ 59-9-75

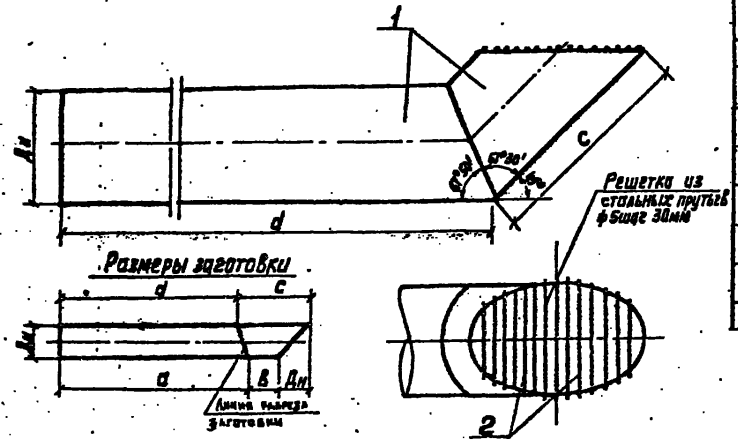
25622-01 33

Копировал: В. Филиппов

Формат А4



Аннотация



Кол-во	Обозначение	Наименование	Кол.	Примеч.
<b>ДЕТАЛИ</b>				
1		Труба 108х3 ГОСТ 10704-76 Р-Ст3сп ГОСТ 10705-80	1	220 кг
1		Труба 159х3 ГОСТ 10704-76 Р-Ст3сп ГОСТ 10705-80	1	52,5 кг
1		Труба 219х5 ГОСТ 10704-76 Р-Ст3сп ГОСТ 10705-80	1	54,5 кг
1		Труба 325х3 ГОСТ 10704-76 Р-Ст3сп ГОСТ 10705-80	1	106,6 кг
1		Труба 426х5 ГОСТ 10704-76 Р-Ст3сп ГОСТ 10705-80	1	112,5 кг
1		Труба 530х6 ГОСТ 10704-76 Р-Ст3сп ГОСТ 10705-80	1	279,9 кг
2		φ 6-Т ГОСТ 5781-82		см. таблицу размеров

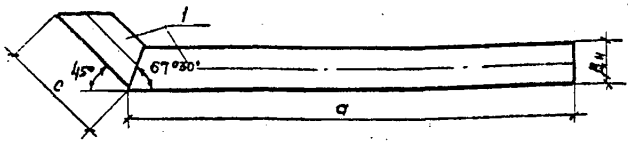
1. Сварку производить электродами типа Э46Л.
2. Решетку окрасить тремя слоями лака ХС-76 на растворителе Р-4 по слою грунта ХС-04.

Марка детали	№1					№2	
	д	а	б	с	д	длина, м	масса, кг
07 100	108	2200	250	450	2130	1,0	0,22
07 150	159	2250	310	535	2285	1,5	0,33
07 200	219	2300	370	620	2310	2,0	0,44
07 300	325	2350	450	750	2615	3,0	1,10
07 400	426	2400	530	850	2625	7,5	1,65
07 500	530	2450	630	1000	2580	15,0	2,64

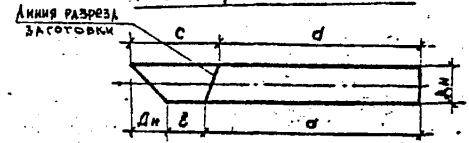
ТУ 531-4784-IV-1000

Деталь	Страна	Масса	Материал
отводящего трубопровода	Р	см. табл.	
07	лист	лист 07	
СЕРВИСНО-УСЛУЖИВАЮЩИЙ ЦЕНТР			

Альбом 17



Размеры заготовки



Марка детали	Dн	a	B	c	d	Масса, кг
СП 100	108	2200	270	423	2165	20,0
СП 150	159	3100	224	423	3034	39,9

Формат	Зона	Поз.	Обозначение	Наименование	Код	Примеч.
				<u>Детали</u>		
				Труба 108х3 ГОСТ 10704-76		
				А-Ст 3 сп ГОСТ 16765-80	1	
				Труба 159х3 ГОСТ 10704-76		
				А-Ст 3 сп ГОСТ 16765-80	1	

Сварку производят электродом типа Э46А

Привязан	1
И.в. №	

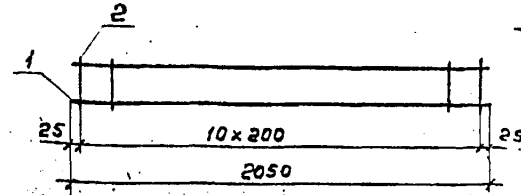
ТП901-4-79с84-IV-7.100

Деталь спускного трубопровода СП

Стандарт	Носит	Насител
р	см. табл.	
Лист	Листов 1	

СООБЩАЮЩИЙ ПРОЕКТ

Г.И.П.	Руднев	Л.И.П.
И.К.М.	Мирончук	Л.И.П.
Н.К.О.	Зорича	Л.И.П.
П.К.С.	Айнгори	Л.И.П.
И.К.М.	Гужовская	Л.И.П.



Поз. 2

Обозначение	Размер, мм		Масса, кг
	a	b	
901-4-79с84-IV-5.000	120		1,32
-01	100		1,26
-02	120		2,02
-03	100		1,96

Формат	Зона	Поз.	Обозначение	Наименование	Код. по исполн.			Примеч.
					01	02	03	
				<u>Документация</u>				
			901-4-79с84-IV-7Т	ТТ				
				<u>Детали</u>				
Б4				Ф8А-II ГОСТ 5781-82 с 200	2	2		0,46 кг
Б4				Ф8А-II ГОСТ 5781-82 с 250		2	2	0,81 кг
Б4				Ф6А-I ГОСТ 5781-82 с 150	11	11		0,036 кг
Б4				Ф6А-I ГОСТ 5781-82 с 170	11	11		0,031 кг

Привязан	
И.в. №	

ТП901-4-79с84-IV-5.000

Сетка

Стандарт	Носит	Насител
р	см. табл.	1:20
Лист	Листов 1	

СООБЩАЮЩИЙ ПРОЕКТ

И.в. № табл. Подпись и дата

Г.И.П.	Филатов	Л.И.П.
И.К.М.	Александров	Л.И.П.
Н.К.О.	Филатов	Л.И.П.
П.К.С.	Александров	Л.И.П.
С.К.М.	Браунин	Л.И.П.
Т.К.М.	Зудина	Л.И.П.