



# ТИПОВОЙ ПРОЕКТ 708 - 75.93


СКЛАД ЦЕМЕНТА ПРИРЕЛЬСОВЫЙ ВМЕСТИМОСТЬЮ  
360/240Т  
АЛЬБОМ 12

## Перечень альбомов


Альбом 1 ПЗ	Пояснительная записка
Альбом 2 ТХ	Технология производства
Альбом 3	Электротехническая часть
ЭМ	Силовое электрооборудование
ЭМ1	Силовое электрооборудование технологи- ческой аспирации
ЭО	Электроосвещение
СС	Связь и сигнализация
Альбом 4	Электротехническая часть Чертежи заводу - изготовителю на НКУ
Альбом 5 АР	Архитектурные решения
КЖ	Конструкции железобетонные
КЖ1	Конструкции железобетонные (вариант выдачи пневмовинтовым насосом)
Альбом 6 КМ	Конструкции металлические
Альбом 7 КЖИ	Строительные изделия
Альбом 8 ОВ	Отопление и вентиляция. Технологическая аспирация
ВК	Внутренний водопровод и канализация
ТК	Технологические коммуникации
ТК1	Технологические коммуникации (вариант выдачи пневмовинтовым насосом)
Альбом 9 СО	Спецификации оборудования
Часть 1	Спецификации технологического оборудования
	Спецификация электротехнического оборудования
Альбом 9 СО	Спецификация оборудования
Часть 2	Спецификация оборудования по рабочим чертежам марок ОВ, ВК, ТК, ТК1
Альбом 10 ВМ	Ведомости потребности в материалах
Альбом 11 С	Сметная документация
Часть 1	Объектные сметы. Локальные сметы
Альбом 11 С	Сметная документация
Часть 2	Локальные сметы
Книга 1, 2, 3	
Альбом 12	Эскизные чертежи общих видов нетиповых конструкций

### РАЗРАБОТАН:

АП - институт "Гипростромаш"  
Главный инженер института  
Главный инженер проекта

 С. К. Казарин  
Ф. Н. Шиндеров

Проектный институт N 2  
Главный инженер института  
Главный инженер проекта

 Б. Л. Аронов  
И. В. Иванова

Утвержден ГЛАВПРОЕКТОМ ГОССТРОЯ РОССИИ  
письмо от 30.11.93г N 9-3-1/254

Введен в действие АП Гипростромаш  
приказ от 06.12.93г  
N 17

СОДЕРЖАНИЕ

№ листов	Наименование	Стр.
3604/1.00.000	Рукав приемный	3
3604/1.00.000 СБ	Рукав приемный	4-7
3604/2.00.000	Затвор шиберный ручной	8
3604/2.01.000	Затвор	8
3604/2.00.010	Цель	8
3604/2.00.000 СБ	Затвор шиберный ручной	9-11
3604/3.00.000	Переключатель цементопроводов	12
3604/3.00.000 В0	Переключатель цементопроводов	13-17
3604/4.00.000	Переключатель цементопроводов	18
3604/4.00.000 В0	Переключатель цементопроводов	19-23
3604/5.00.000	Осадитель цемента	24
3604/5.00.100	Осадитель	24
3604/5.00.002	Прокладка	24
3604/5.00.004	Прокладка	24
3604/5.00.000 СБ	Осадитель цемента	25-26
3604/6.00.000	Устройство аэрационное сводообрушающее	27
3604/6.00.000 В0	Устройство аэрационное сводообрушающее	28-33
3604/7.00.000	Переключатель двухходовой	34
3604/7.00.000 В0	Переключатель двухходовой	34-38

Полный комплект рабочих чертежей нестандартизированного оборудования разрабатывается АП институтом "Гипростромаш" и высылается заказчику за дополнительную плату

Альбом №2

ТП 708-75.93

		Привязан	
		Т П 708-75.93	СА
Инв. №		СКЛАД ЦЕМЕНТА ПРИРЕЛЬСОВЫЙ ВМЕСТИМОСТЬЮ 380/240т	
Гл. инж. Казарин			
Гл. тех. Павлов	12.93г		
Зав. гр. Гольцова			
		СТАДИИ ЛИСТ ЛИСТОВ	
		Р	1 1
		СОДЕРЖАНИЕ	АП - ГИПРОСТРОМАШ г. Москва

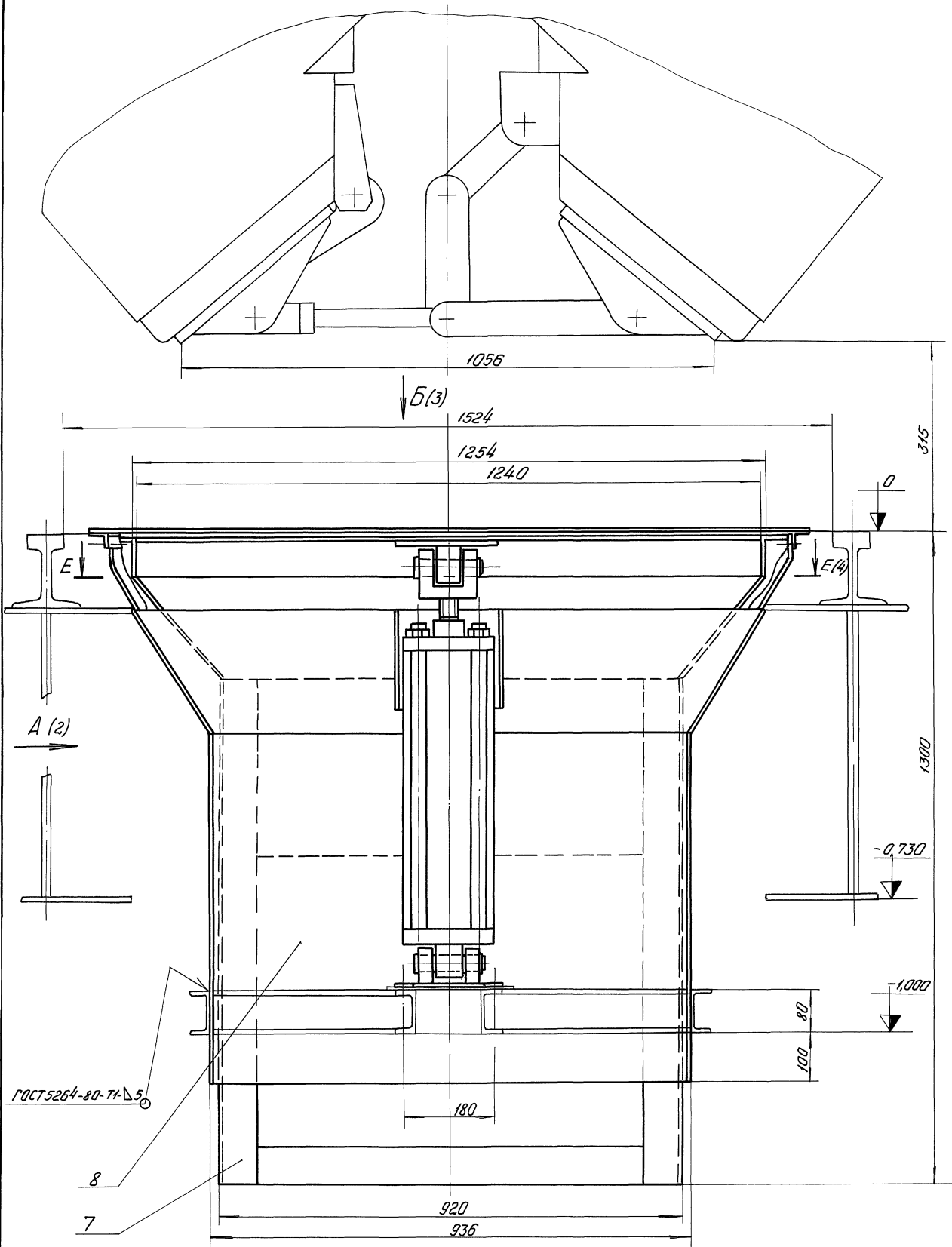


А1660М12

тп 708-75.93

4

3604/1.00.000 СБ



1. Размеры для справок.
2. Плитку поз. 25 под пневмораспределитель приварить при монтаже по месту.

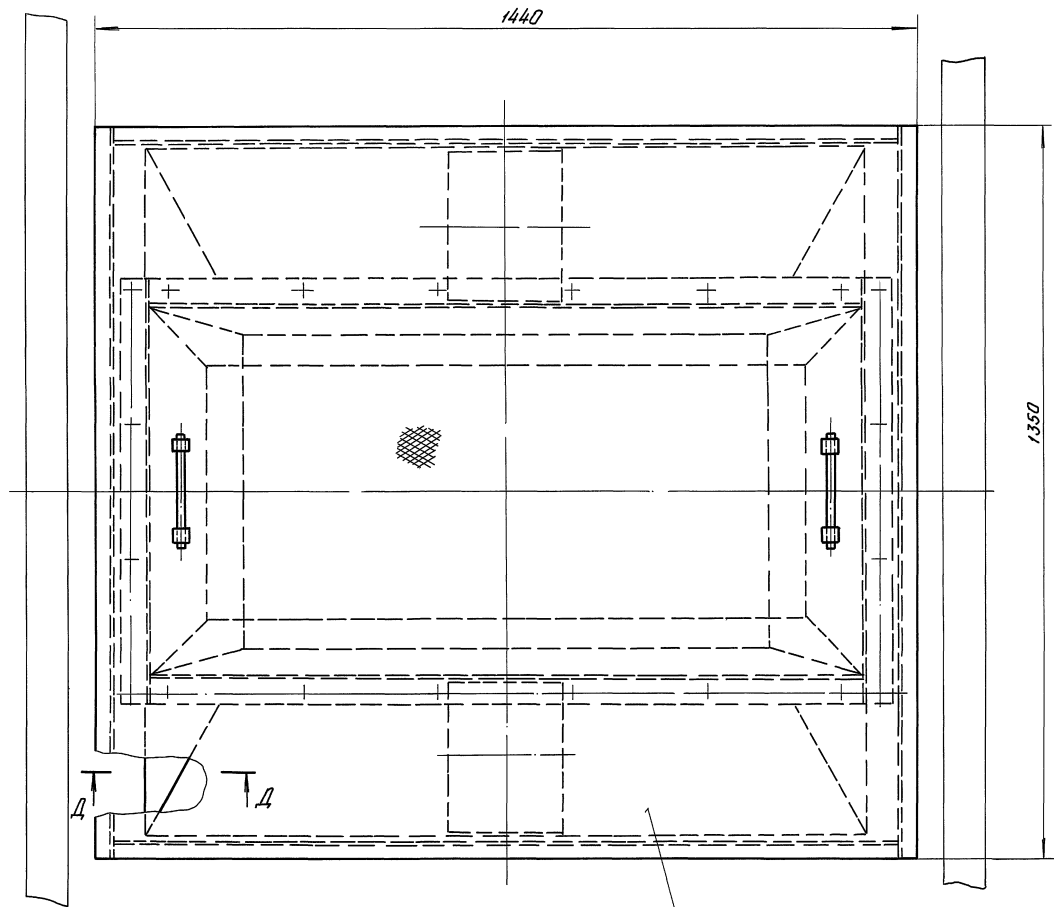
				3604/1.00.000 СБ			
				Руков приемный		Лит. Масса Масштаб	
						440 1:5	
						Лист 1 Листов 4	
						Гипрострамаш Москва	
Изм.	Лист	И.В.Жим.	Лодп.	Дату			
Разраб.	Канноба	Фам.	22.95				
Проб.	Ступаков	Сев.	02.93				
Г. контр.							
Ручков.	Ступаков	Сев.	02.95				
Н. контр.	Колесникова	Сев.	02.93				
Чтб.	Ступаков	Сев.	02.93				

Лист 1 из 4  
Взам. инв. № 1000000-16 5 Формат А2  
Листы и детали  
Листы и детали

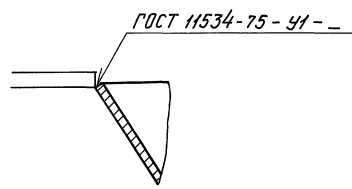


Б (1:5) (1)

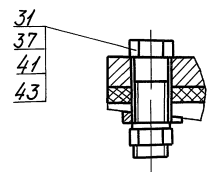
3604/1. 00. 000 СБ



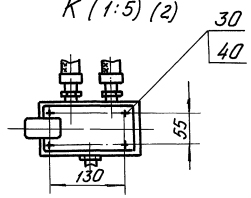
Д - Д (1:2)



А - А (1:1) (2)



К (1:5) (2)



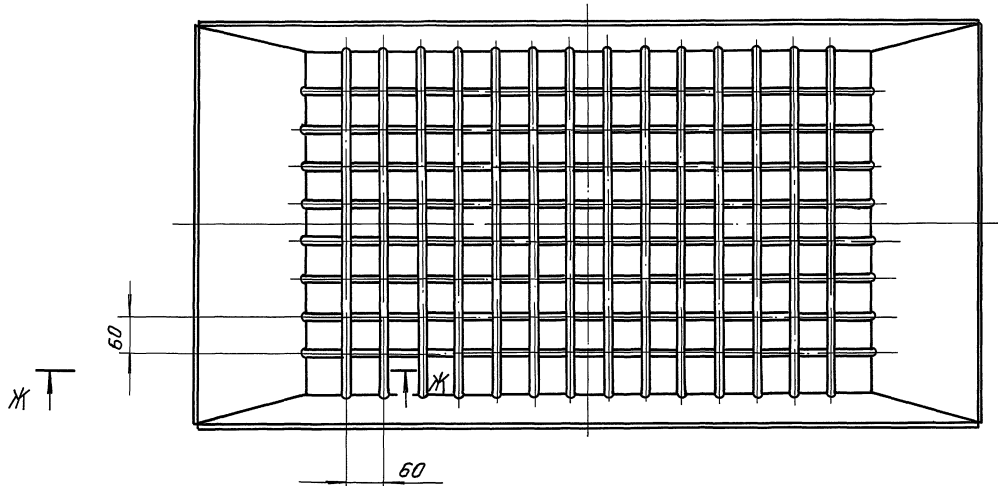
Шп. и табл. в сборе. Взам. лист. и табл. в сборе. Шп. и табл. в сборе. Шп. и табл. в сборе.

Шп. и табл. в сборе. Взам. лист. и табл. в сборе.

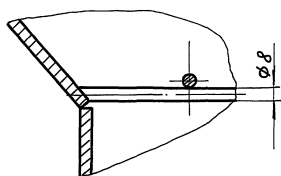
3604/1. 00. 000 СБ

Лист 3

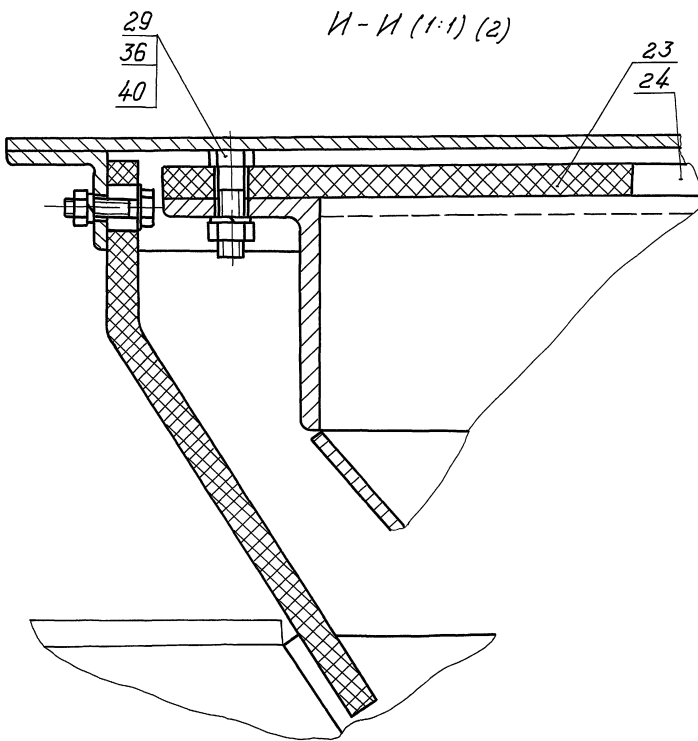
E-E (1:5) (1)



Ж-Ж (1:2)



И-И (1:1) (2)





Альбом 12  
ТТ 708-7593

Циф. и табл. Подп. и дата Взам. инв. Циф. и табл. Подп. и дата

Формат Зона	Лист	Обозначение	Наименование	Кол.	Приме- чание
	16		М10-8д x 35.58	4	
	18		Винт в. М6-6д x 10 ГОСТ 1476-84	1	
	21		Винт М5-6д x 12 ГОСТ 17745-72	1	
	23		Гайка М10-7Н.5 ГОСТ 5915-70	20	
	25		Шайба 10.65Г ГОСТ 6402-70	28	
	27		Шайба 7019-0621 ГОСТ 14734-69	1	
	29		Шпунка 3-б x 6 x 25 ГОСТ 8789-68	1	
	31		Штифт 3 x 8 x 10 ГОСТ 3128-70	1	
			<u>Материалы</u>		
	34		Набивка плетеная марки АП6 ГОСТ 5152-84		
3604/2.01.000					лист 2

Изм. лист и док. Подп. Дата Формат А4

Формат Зона	Лист	Обозначение	Наименование	Кол.	Приме- чание
			<u>Документация</u>		
	А2	3604/2.01.000 СБ	Сборочный чертёж		
			<u>Сборочные единицы</u>		
А4	1	3604/2.01.010	Рама	1	
А4	2	3604/2.01.020	Корпус	1	
			<u>Детали</u>		
А4	5	3604/2.01.001	Шлибер	1	
А4	6	3604/2.01.002	Шток	1	
А4	7	3604/2.01.003	Шкив	1	
А4	8	3604/2.01.004	Втулка	1	
А4	9	3604/2.01.005	Палец	16	
А4	10	3604/2.01.006	Втулка	16	
А4	11	3604/2.01.007	Угелок	1	
А4	12	3604/2.01.008	Угелок	1	
А4	13	3604/2.01.009	Шайба	2	
			<u>Стандартные изделия</u>		
	15		Болты ГОСТ 7795-70 М10-6д x 25.5.8	8	
3604/2.01.000					
Изм. лист и док. Подп. Дата Разраб. Бурин В.И. 02.93 Проб. Стукаков В.И. 02.93 Рис. Колесникова С.И. 02.93 Н.контр. Колесникова С.И. 02.93 Утв. Стукаков В.И. 02.93				Затвор	Лист 1 Лист 2 Листов 2 Гипроаэромаш Москва

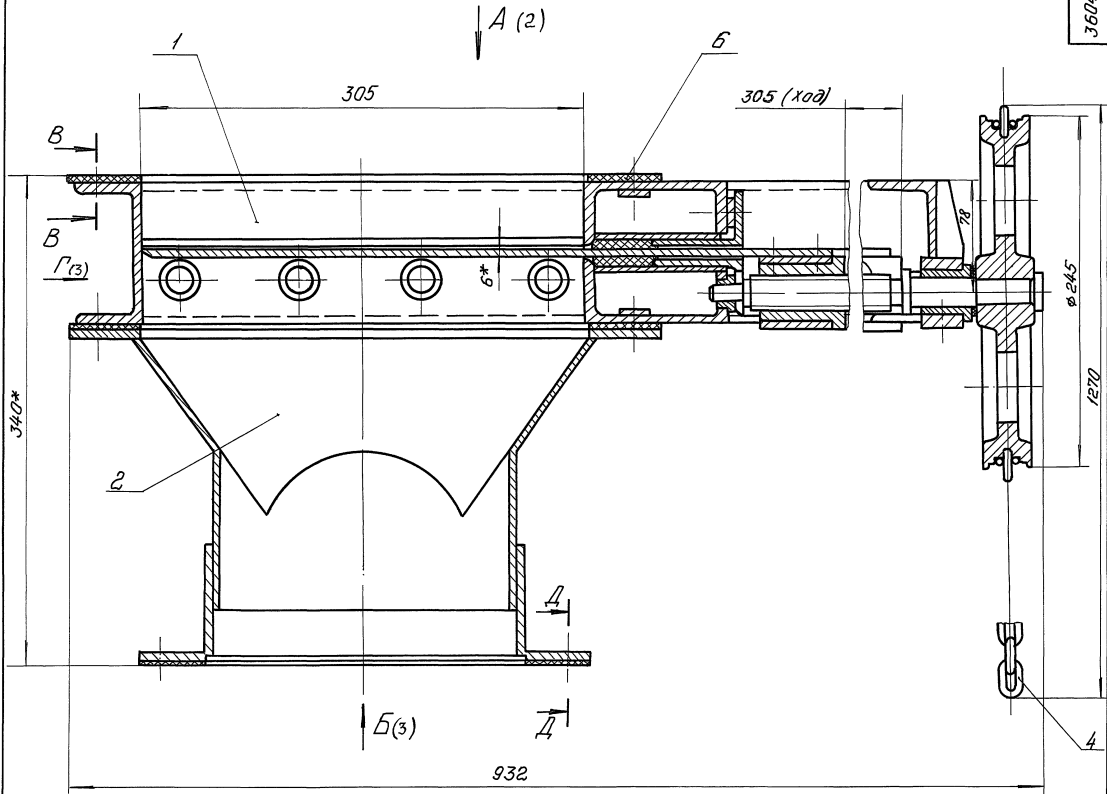
Циф. и табл. Подп. и дата Взам. инв. Циф. и табл. Подп. и дата Формат А4

Формат Зона	Лист	Обозначение	Наименование	Кол.	Приме- чание
			<u>Документация</u>		
А3		3604/2.00.010 СБ	Сборочный чертёж		
			<u>Детали</u>		
А4	1	3604/2.00.011	Звено	1	
			<u>Стандартные изделия</u>		
	2		Цепь А1-5-18.5 ГОСТ 2319-81	14,9	звенья
3604/2.00.010					
Изм. лист и док. Подп. Дата Разраб. Бурин В.И. 02.92 Проб. Стукаков В.И. 02.92 Рис. Колесникова С.И. 02.92 Н.контр. Колесникова С.И. 02.92 Утв. Стукаков В.И. 02.92				Цепь	Лист 1 Лист 2 Листов 2 Гипроаэромаш Москва

Циф. и табл. Подп. и дата Взам. инв. Циф. и табл. Подп. и дата Формат А4

Формат Зона	Лист	Обозначение	Наименование	Кол.	Приме- чание
			<u>Документация</u>		
А2		3604/2.00.000 СБ	Сборочный чертёж		
А3		3604/2.00.000 ВС	Ведомость спецификации		
А3		3604/2.00.000 ВП	Ведомость прок- ных изделий		
			<u>Сборочные единицы</u>		
А4	1	3604/2.01.000	Затвор	1	
А4	2	3604/2.02.000	Патрубок переключный	1	
А4	4	3604/2.00.010	Цепь	1	
			<u>Детали</u>		
А4	6	3604/2.00.001	Прокладка	1	
			<u>Стандартные изделия</u>		
	8		болт М10-6д x 35.5.8 ГОСТ 7795-76	8	
	9		Гайка М10-7Н.5 ГОСТ 5915-70	8	
	10		Шайба 10.65Г ГОСТ 6402-70	8	
3604/2.00.000					
Изм. лист и док. Подп. Дата Разраб. Бурин В.И. 02.93 Проб. Стукаков В.И. 02.93 Рис. Колесникова С.И. 02.93 Н.контр. Колесникова С.И. 02.93 Утв. Стукаков В.И. 02.93				Затвор шиберный ручной	Лист 1 Лист 2 Листов 2 Гипроаэромаш Москва

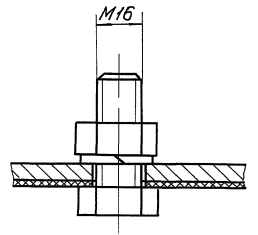
Циф. и табл. Подп. и дата Взам. инв. Циф. и табл. Подп. и дата Формат А4



Д-Д (1:1)

Техническая характеристика

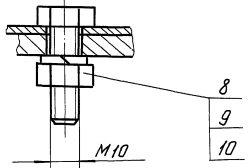
- 1. Перекрываемое сечение, мм 300x300
- 2. Диаметр выходного отверстия, мм 200
- 3. Воспринимаемое давление МПа (кгс/см<sup>2</sup>) 0,1 (1)
- 4. Габаритные размеры, мм  
 длина 932  
 ширина 410  
 высота 1270
- 5. Масса, кг 71



В-В (1:1)

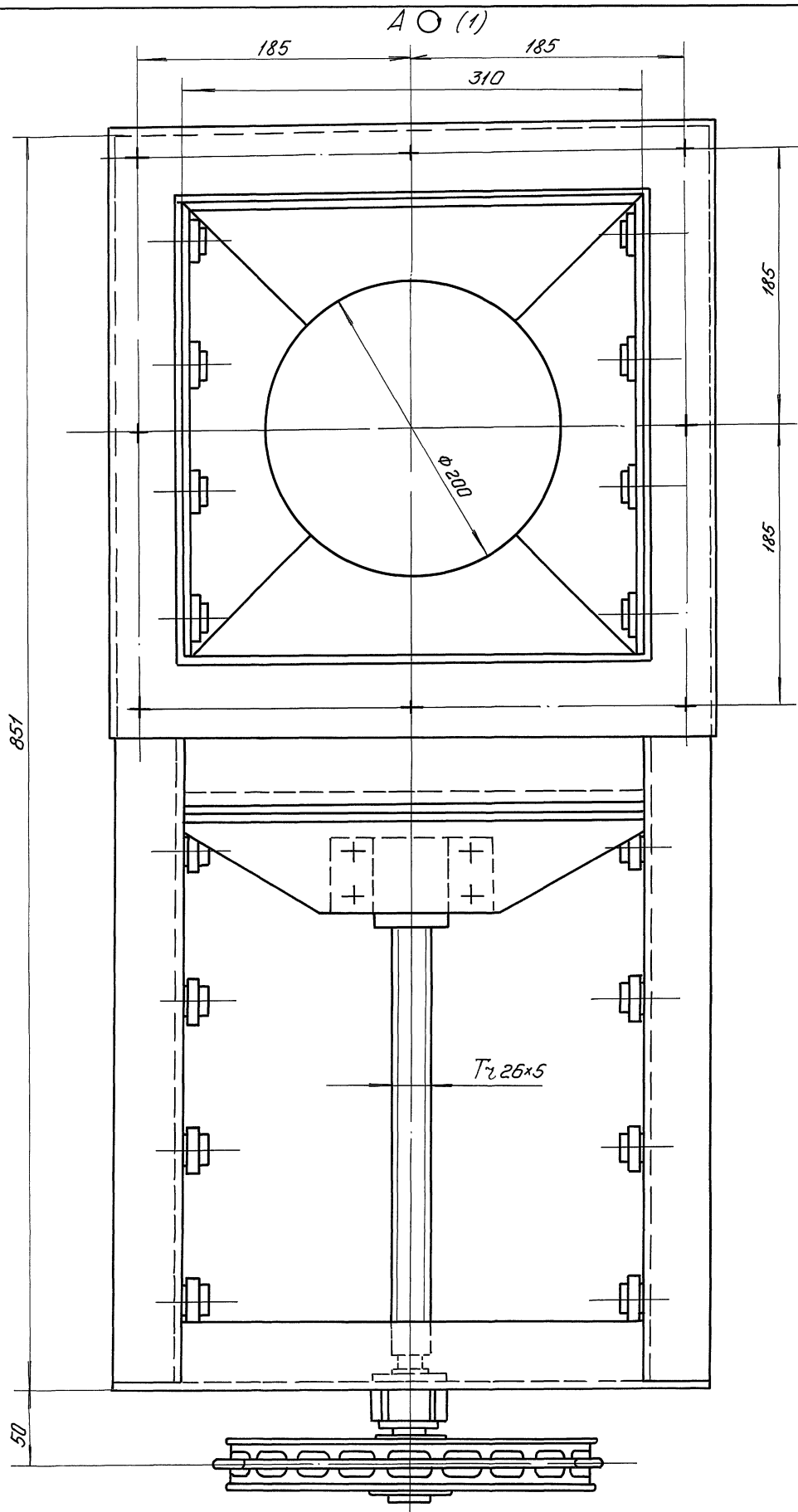
Технические требования

- 1. Размеры для справок.
- 2.\* Размер уточнить при монтаже.



ШД и ГД, ЛД и ВД, ВК и ВЛ, ПД и ПЛ, МД и МЛ, ЛД и ЛП, ПД и ПЛ

				3604/2.00.000 СБ		Лист	Масса	Масштаб
Изм.	Исполн.	Полн.	Дата	Затвор шиберный ручной		71	1:2	№1/Испрастрамаш Москва
Разраб.	Будин	В.Ф.	02.93					
Пров.	Степанов	С.Г.	02.93					
Г. конст.						Лист 1	Листов 3	
Рисов.	Ступалов	С.В.	02.93					
И. конст.	Клименко	С.С.	02.93					
Утв.	Ступалов	С.В.	02.93					



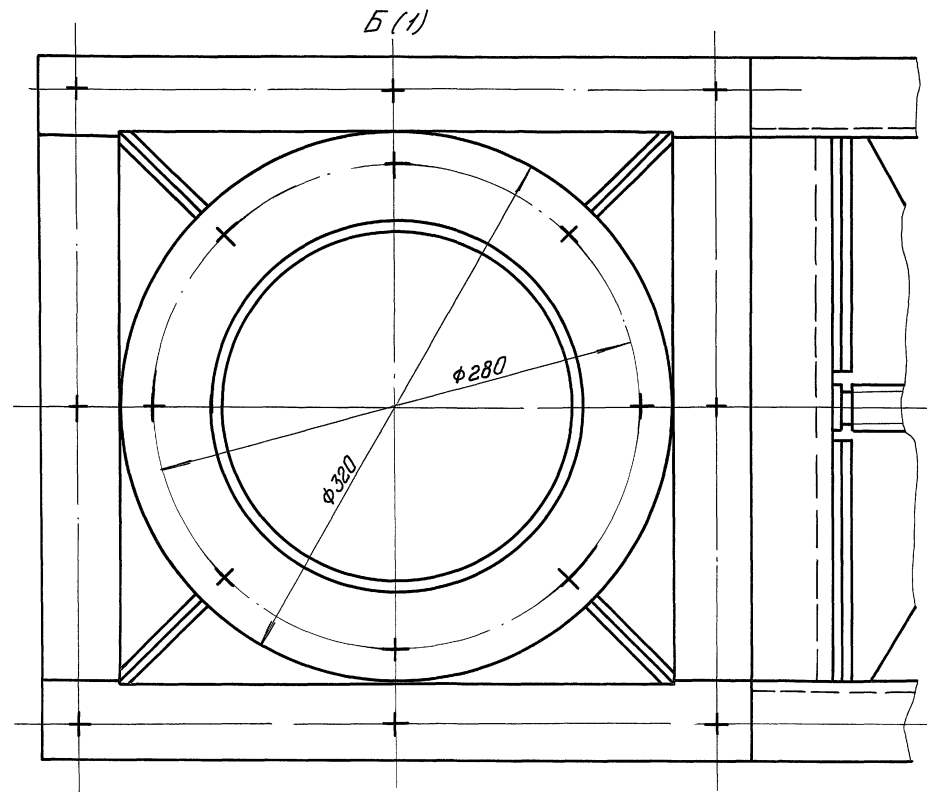
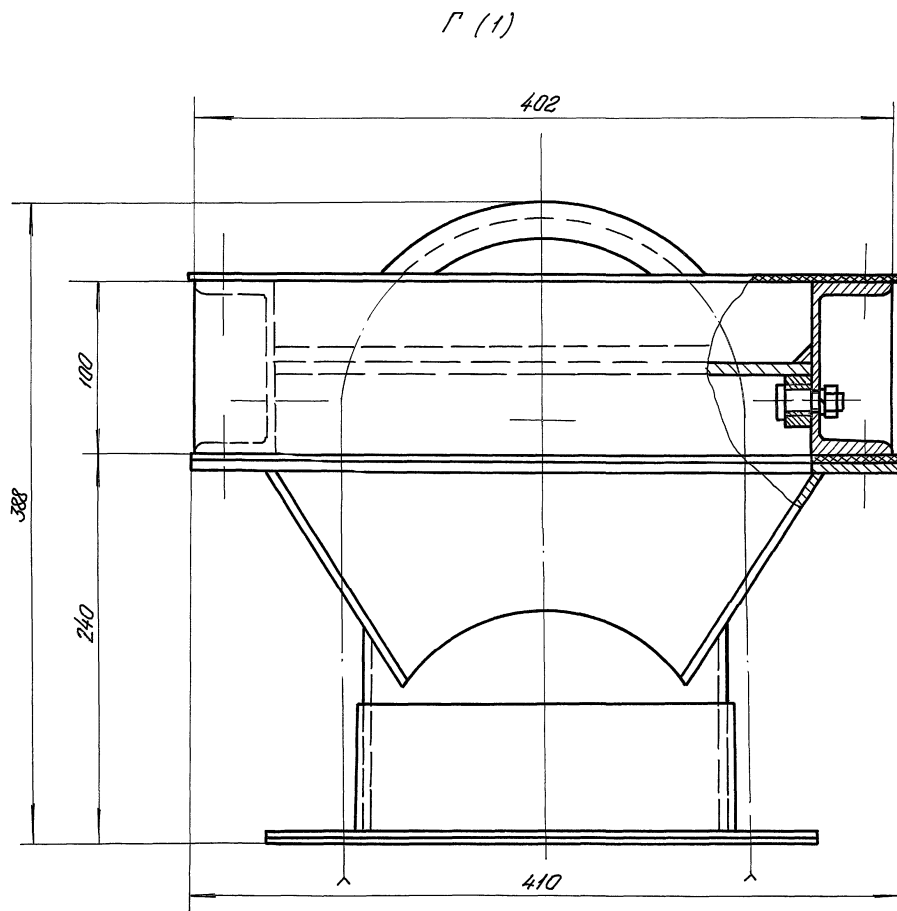
Имя	И.И.И.	Подп.	И.И.И.
Имя	И.И.И.	Подп.	И.И.И.
Имя	И.И.И.	Подп.	И.И.И.

3604/2.00.000.СБ				Лит. Масса Масштаб	
Затвор серебряный ручной				1:2	
Имя	И.И.И.	Подп.	Дата	Лист 2	Листов 3
Разраб.	Бирин	Б.И.	02.03		
Проб.	Ступаков	С.И.	02.93		
Т. контр.					
Ручка	Ступаков	С.И.	02.93		
И. контр.	Колесникова	К.С.	02.93		
Утв.	Ступаков	С.И.	02.93		

АМББМ 12

ТН 708-75.93

11  
3604/2.00.000 СБ



Изм. и подл. Подп. и дата Изм. и подл. Подп. и дата

Изм.	Лист	№ докум.	Подп.	Дата
		Разраб.	Бирин	02.93
		Проб.	Слуцков	02.93
		Т. контр.		
		Ручк.	Слуцков	02.93
		Н. контр.	Колесникова	02.93
		Утв.	Слуцков	02.93

3604/2.00.000 СБ

Затвор штиберный ручной

Лит.	Масса	Масштаб
		1:2
Лист 3	Листов 3	
АД Гипростротмаш Москва		

Альбом 12

ТП 708-15.93

Шифр листа, Вид, и дата, Вид, и дата, Объем, вид, и дата, Вид, и дата, Вид, и дата

Формат Зона	Лист	Обозначение	Наименование	Кол.	Примечание
	32		Кольцо 1А22 ГОСТ 13940-86	1	
	35		Мотор - редуктор МРВ04-075/56-41784 42 74-056-199-81	1	26м
<u>Прочие изделия</u>					
3604/3.00.000					Лист 3

Формат А4

Формат Зона	Лист	Обозначение	Наименование	Кол.	Примечание
<u>Детали</u>					
	14	3604/3.00.001	Шестерня	1	
	15	3604/3.00.002	Патрубок	1	
	16	3604/3.00.003	Хамшт	4	
	17	3604/3.00.004	Прокладка	1	
	18	3604/3.00.005	Прокладка		
<u>Стандартные изделия</u>					
<u>Болты ГОСТ 7798-70</u>					
	21		M10-8g x 30.58.019	4	
	22		M16-8g x 45.58.019	12	
	23		M16-8g x 55.58.019	12	
	27		Гайки M16-7H.5.019 ГОСТ 5915-70	24	
<u>Шайбы ГОСТ 6402-70</u>					
	29		10 65Г.019	4	
	30		16 65Г.019	24	
3604/3.00.000					Лист 2

Формат А4

Шифр листа, Вид, и дата, Вид, и дата, Объем, вид, и дата, Вид, и дата, Вид, и дата

--

Шифр листа, Вид, и дата, Вид, и дата, Объем, вид, и дата, Вид, и дата, Вид, и дата

Формат Зона	Лист	Обозначение	Наименование	Кол.	Примечание
<u>Документация</u>					
	А2	3604/3.00.000 ВО	Чертеж общего вида		
<u>Сборочные единицы</u>					
	А4 1	3604/3.00.010	Кронштейн	2	
	А4 2	3604/3.00.020	Переходник	1	
	А4 4	3604/3.01.000	Корпус	1	
	А4 5	3604/3.02.000	Переключатель	1	
	А4 6	3604/3.03.000	Цементопровод	1	
	А4 7	3604/3.04.000	Установка конечного выключателя	4	
	А4 8	3604/3.05.000	Электрооборудование	1	
3604/3.00.000					Лист 1
Переключатель цементопроводов					Лист 3

Лист 1 3  
Гипропротромаш Москва

Копирован 400058-16 13 Формат А4

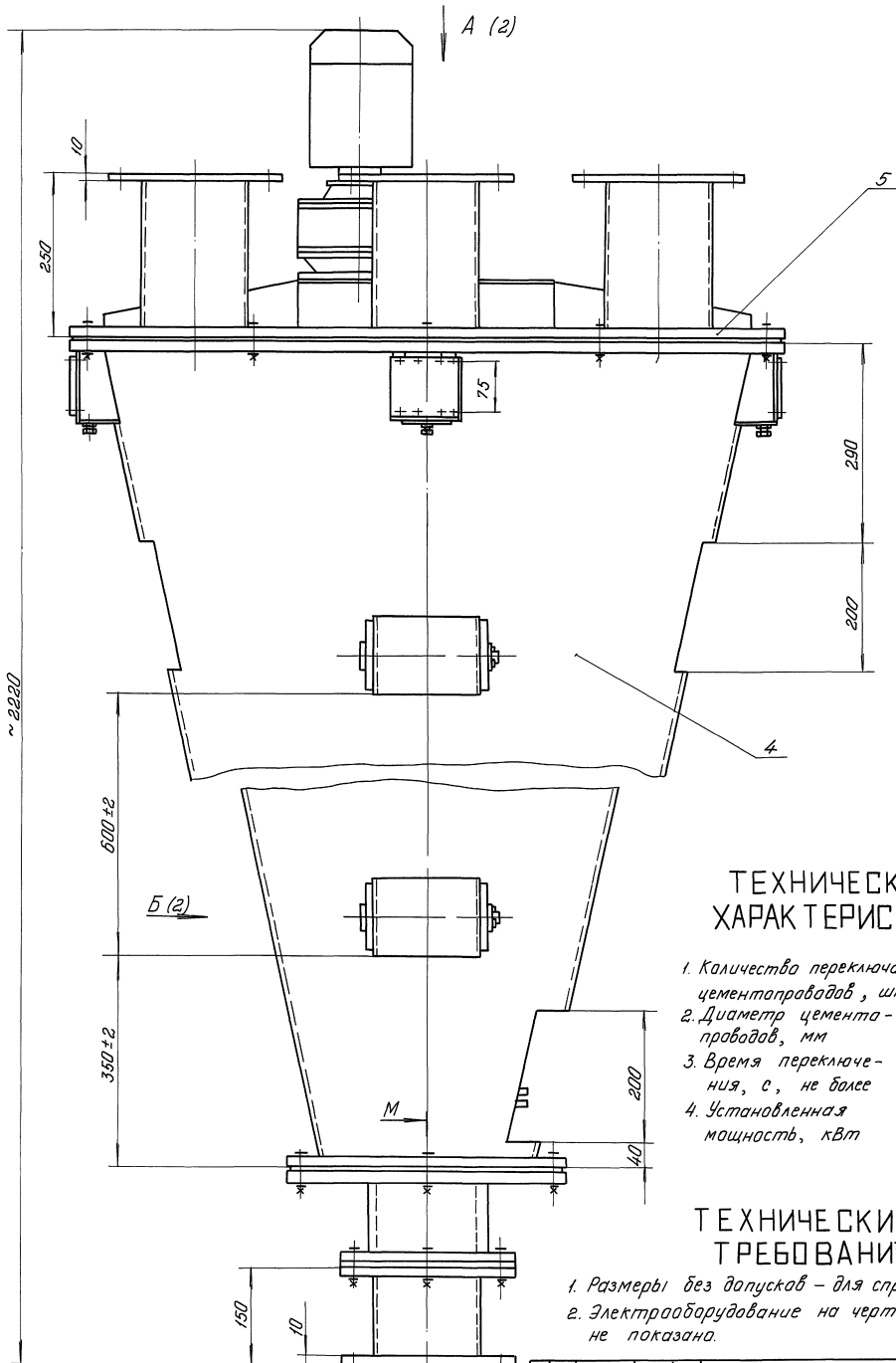
А 1560 М 12

ТП 708-75.93

~ 28220

13

3504/3.00.000.00



### ТЕХНИЧЕСКАЯ ХАРАКТЕРИСТИКА

1. Количество переключаемых цементопроводов, шт — 4
2. Диаметр цементопроводов, мм — 150
3. Время переключения, с, не более — 10
4. Установленная мощность, кВт — 0,75

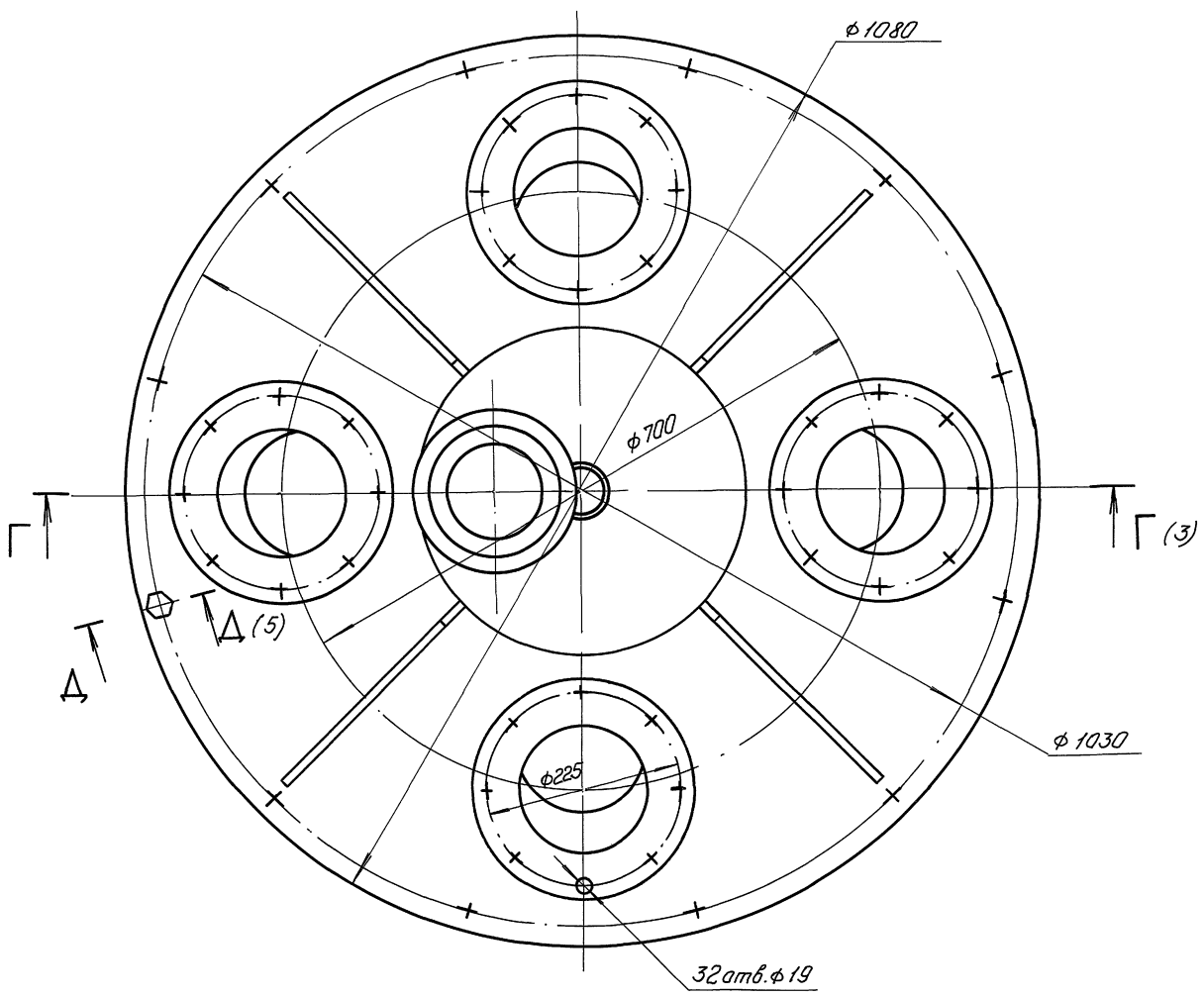
### ТЕХНИЧЕСКИЕ ТРЕБОВАНИЯ

1. Размеры без допусков — для справок.
2. Электрооборудование на чертеже не показано.

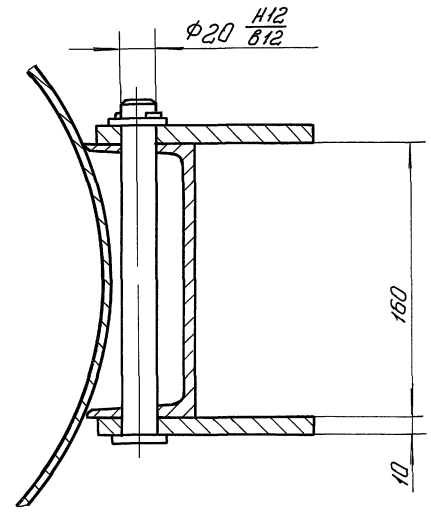
Изм. и внос. Изм. и внос. Изм. и внос. Изм. и внос. Изм. и внос. Изм. и внос. Изм. и внос. Изм. и внос. Изм. и внос. Изм. и внос.

				3504/3.00.000.00				
				Переключатель цементопроводов			Лист	Масса
							600	1:4
							Лист 1 Листов 5	
							Институтэлектромаш Москва	
Изм.	Лист	№ докум.	Подп.	Дата	Сделано	Сделано	Сделано	Сделано
Разработ.	Утвержден	Сделано	Сделано	Сделано	Сделано	Сделано	Сделано	Сделано
Проект.	Сделано	Сделано	Сделано	Сделано	Сделано	Сделано	Сделано	Сделано
Т. контро.	Сделано	Сделано	Сделано	Сделано	Сделано	Сделано	Сделано	Сделано
Рисов.	Сделано	Сделано	Сделано	Сделано	Сделано	Сделано	Сделано	Сделано
Тех. контро.	Сделано	Сделано	Сделано	Сделано	Сделано	Сделано	Сделано	Сделано
Упр.	Сделано	Сделано	Сделано	Сделано	Сделано	Сделано	Сделано	Сделано

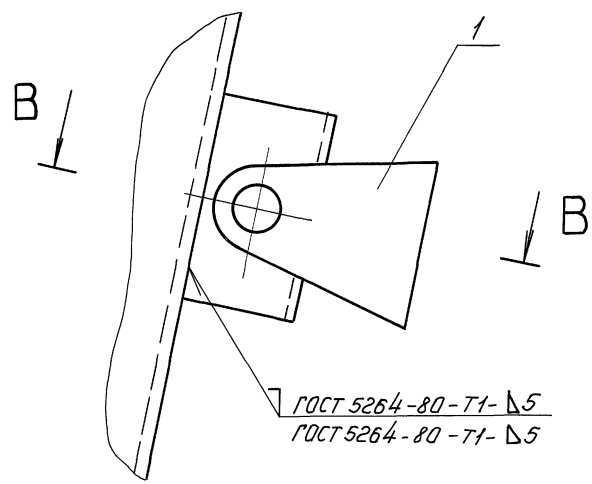
А (1)



В - В (1:2)



Б (1:2) (1)



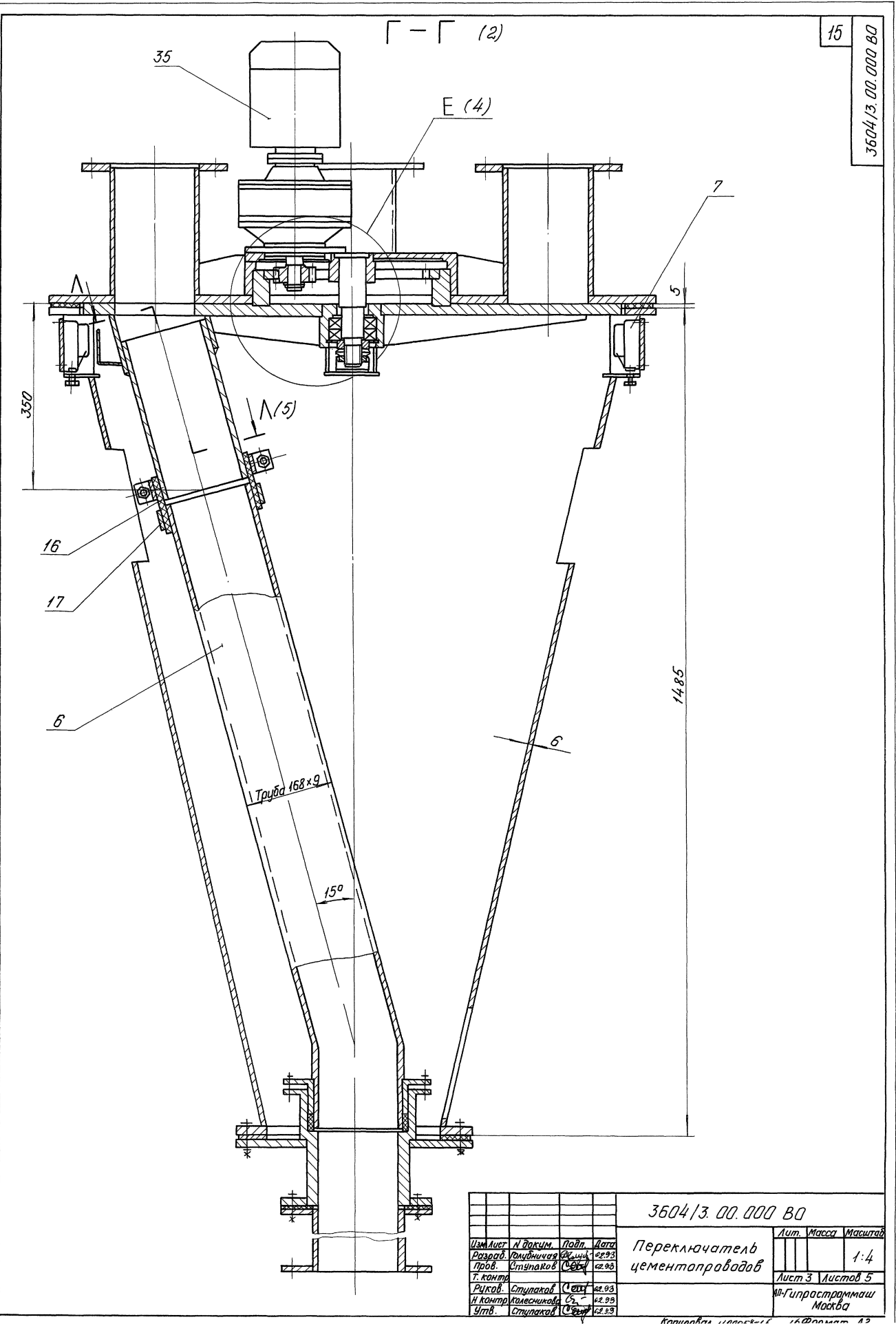
3604/3.00.000.80						Лист	Масса	Масштаб
Изм.	Лист	И.Вокчим	Подп.	Дата	Переключатель цементпровода	1:4	Лист 2	Листов 5
Разраб.	Голубничая	28.07.93	02.93	02.93				
Проб.	Степанов	02.93	02.93	02.93	Гипротрамвай Москва			
Т. контр.								
Рук.в.	Степанов	02.93	02.93	02.93				
И. контр.	Калесникова	02.93	02.93	02.93				
Утв.	Степанов	02.93	02.93	02.93				

Шк. и табл. | Габр. и дата | Изм. и дата | Подп. и дата | Габр. и дата

Альбом 12

ТП 708-75.93

Имя, инициалы, дата, подпись, дата



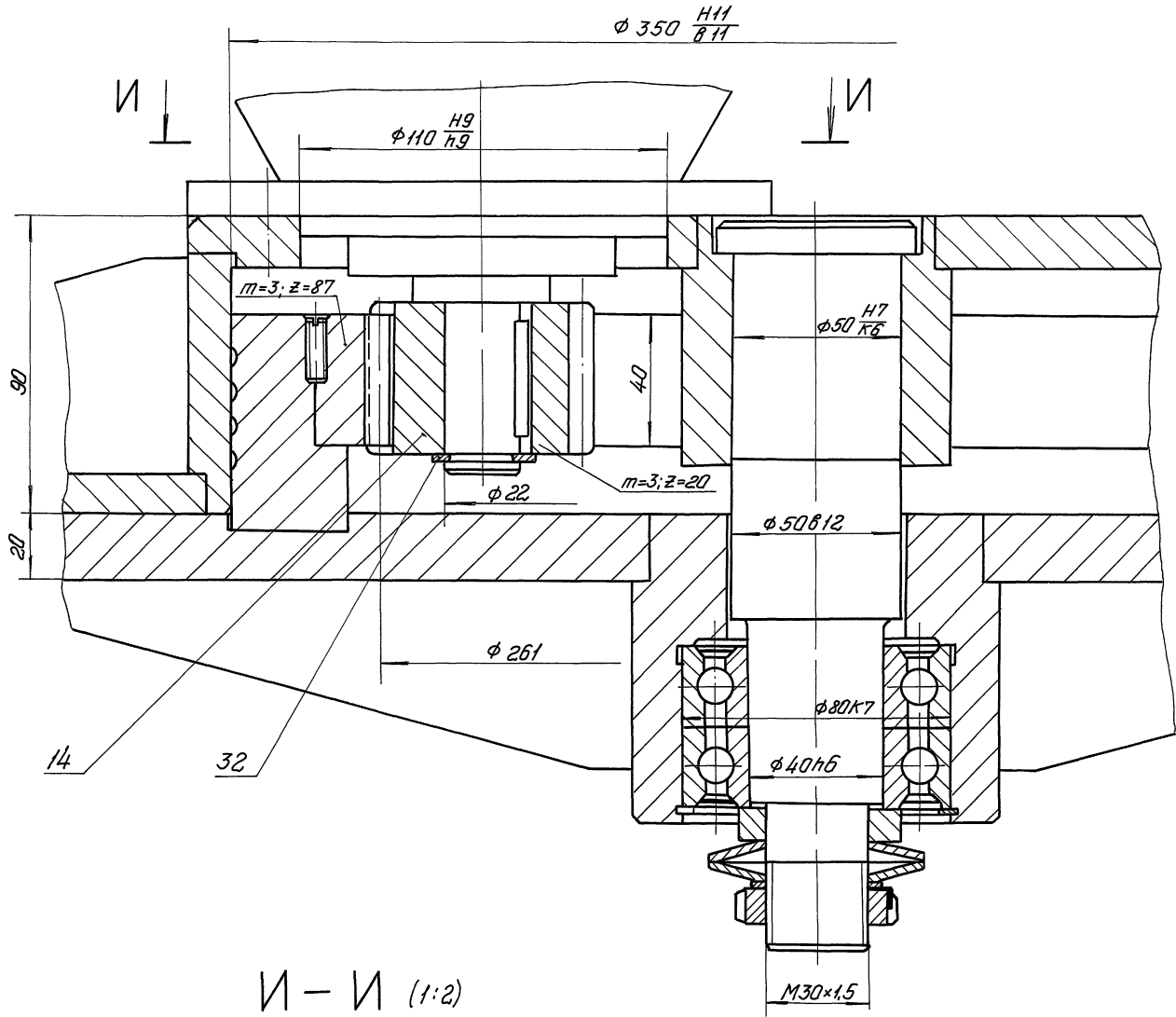
15  
3604/3.00.000.80

				3604/3.00.000.80		Лит.	Масса	Масштаб
Изм.	Лист	И.В.	Лист	Переключатель				
Разраб.	Г.И.	Лист	Лист	цементопродав				1:4
Проб.	Ступаков	С.В.	С.В.			Лист 3	Листов 5	
Т. контр.						И-Гипрастратмаш		
Рисов.	Ступаков	С.В.	С.В.			Машина		
И контр.	Голесничков	С.В.	С.В.					
Утв.	Ступаков	С.В.	С.В.					

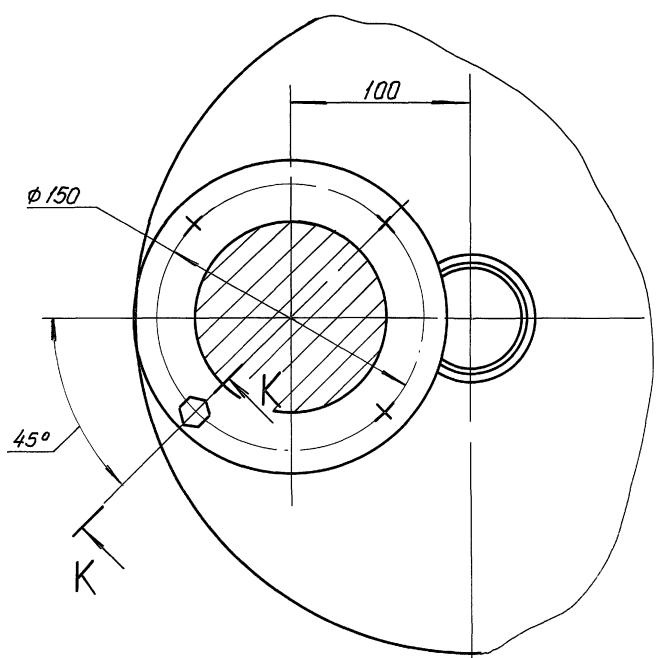
Копировать чертеж в 1:4 масштаб



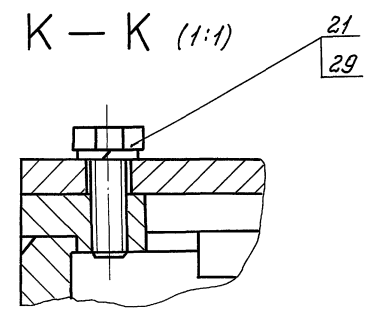
E (1:1) (3)



I-I (1:2)

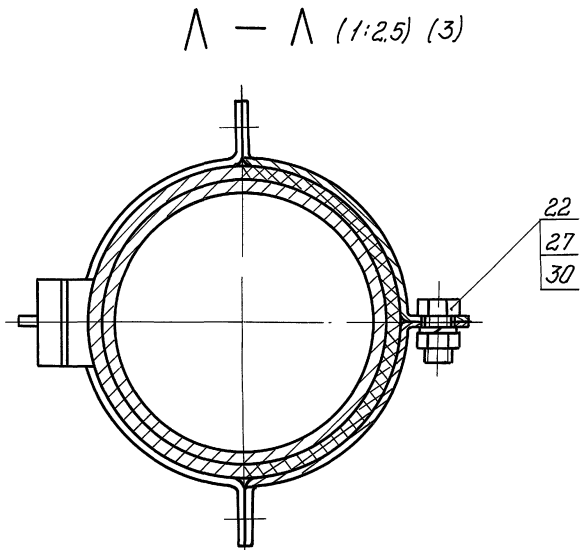
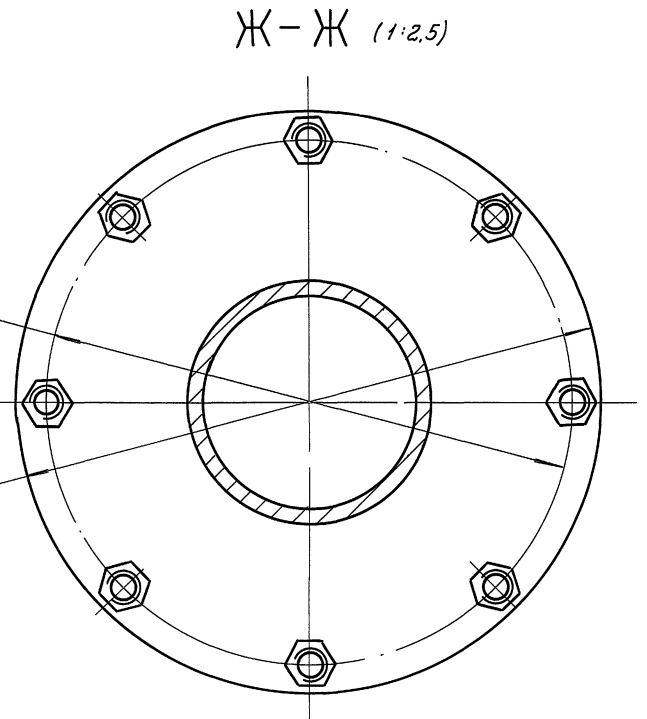
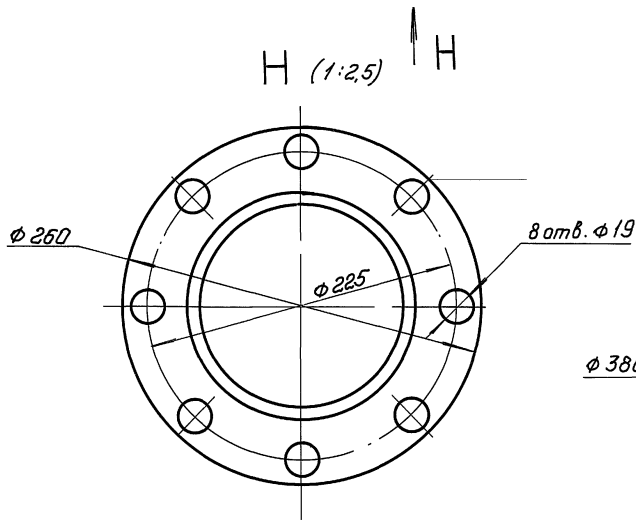
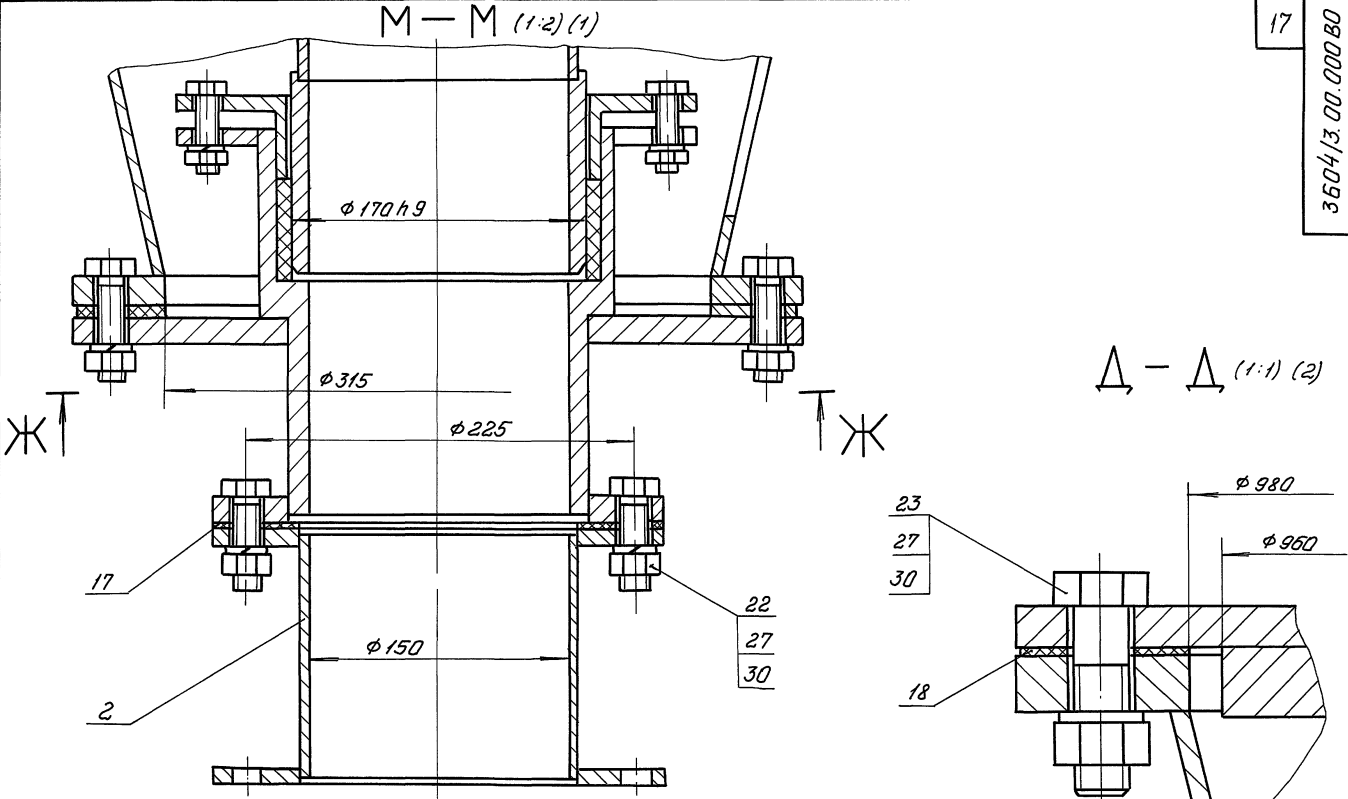


K-K (1:1)



Шиф. и подл. Подл. и дата Введ. шиф. и шиф. изобр. Подл. и дата

				3604/3.00.000 В0					
Изм.	Лист	И. Докум.	Подп.	Дата	Переключатель цементопроводов	Лит.	Масса	Масштаб	
Разр.	Голубничая	Филипп	02.95						
Проб.	Ступаков	Степан	02.95						
Т. контр.									
Ручк.	Ступаков	Левин	02.95						
И. контр.	Голесникова	Степан	02.95						
Утв.	Ступаков	Степан	02.95						
						Лист 4	Листов 5		
						И-Гипростроймаш Москва			



Изм. и подл. Подп. и дата Изм. и подл. Исполн. и дата Подп. и дата

				3604/3.00.000.00		Лист	Масса	Масштаб
Изм.	Лист	И докум.	Подп.	Дата	Переключатель цементопроводов	5		
Разраб.	Ильиничев	Э.М.	Э.М.	02.93		Лист 5	Листов 5	
Проб.	Пчипаков	С.В.	С.В.	02.93		ИПГПРОСТРОИМАШ Москва		
Т. контр.								
Рисов.	Ступаков	С.В.	С.В.	02.93				
И. контр.	Калесникова	Л.С.	Л.С.	02.93				
Этв.	Ступаков	С.В.	С.В.	02.93				

Альбом 12

ТП 708-75.93

Имя, фамилия, отчество, должность, подразделение, дата

Формат	Зона	Лист	Обозначение	Наименование	Кол.	Примечание
		32		Кольцо 1А22 ГОСТ 13940-86	1	
		35		Мотор-редуктор МРВ04-0.75/55-4А7/84.42 ТУ-056-199-81	1	26к
<u>Прочие изделия</u>						
3604/4.00.000						
						Лист
						3

Формат А4

Имя, фамилия, отчество, должность, подразделение, дата

Формат	Зона	Лист	Обозначение	Наименование	Кол.	Примечание
<u>Детали</u>						
		14	3604/3.00.001	Шестерня	1	
		15	3604/3.00.002	Патрубок	1	
		16	3604/3.00.003	Хомут	4	
		17	3604/3.00.004	Прокладка	1	
		18	3604/3.00.005	Прокладка	1	
<u>Стандартные изделия</u>						
<u>Болты ГОСТ 7798-70</u>						
		21		М10-8g x 30.58.019	4	
		22		М16-8g x 45.58.019	12	
		23		М16-8g x 55.58.019	12	
		27		Гайка М16-7Н.5.019 ГОСТ 5915-70	24	
<u>Шайбы ГОСТ 6402-70</u>						
		29		10.65Г.019	4	
		30		16.65Г.019	24	
3604/4.00.000						
						Лист
						2

Формат А4

Имя, фамилия, отчество, должность, подразделение, дата

Формат	Зона	Лист	Обозначение	Наименование	Кол.	Примечание
<u>Документация</u>						
		12	3604/4.00.000 В0	Чертеж общего вида		
<u>Сборочные единицы</u>						
		11	1 3604/3.00.010	Кронштейн	2	
		11	2 3604/3.00.020	Переходник	1	
		11	3 3604/3.00.030	Цементопровод	1	
		11	4 3604/3.04.000	Установка конечного выключателя	6	
		11	6 3604/4.01.000	Корпус	1	
		11	7 3604/4.02.000	Переключатель	1	
		11	8 3604/4.03.000	Электрооборудование	1	
3604/4.00.000						
						Лист
						3

Имя, фамилия, отчество, должность, подразделение, дата

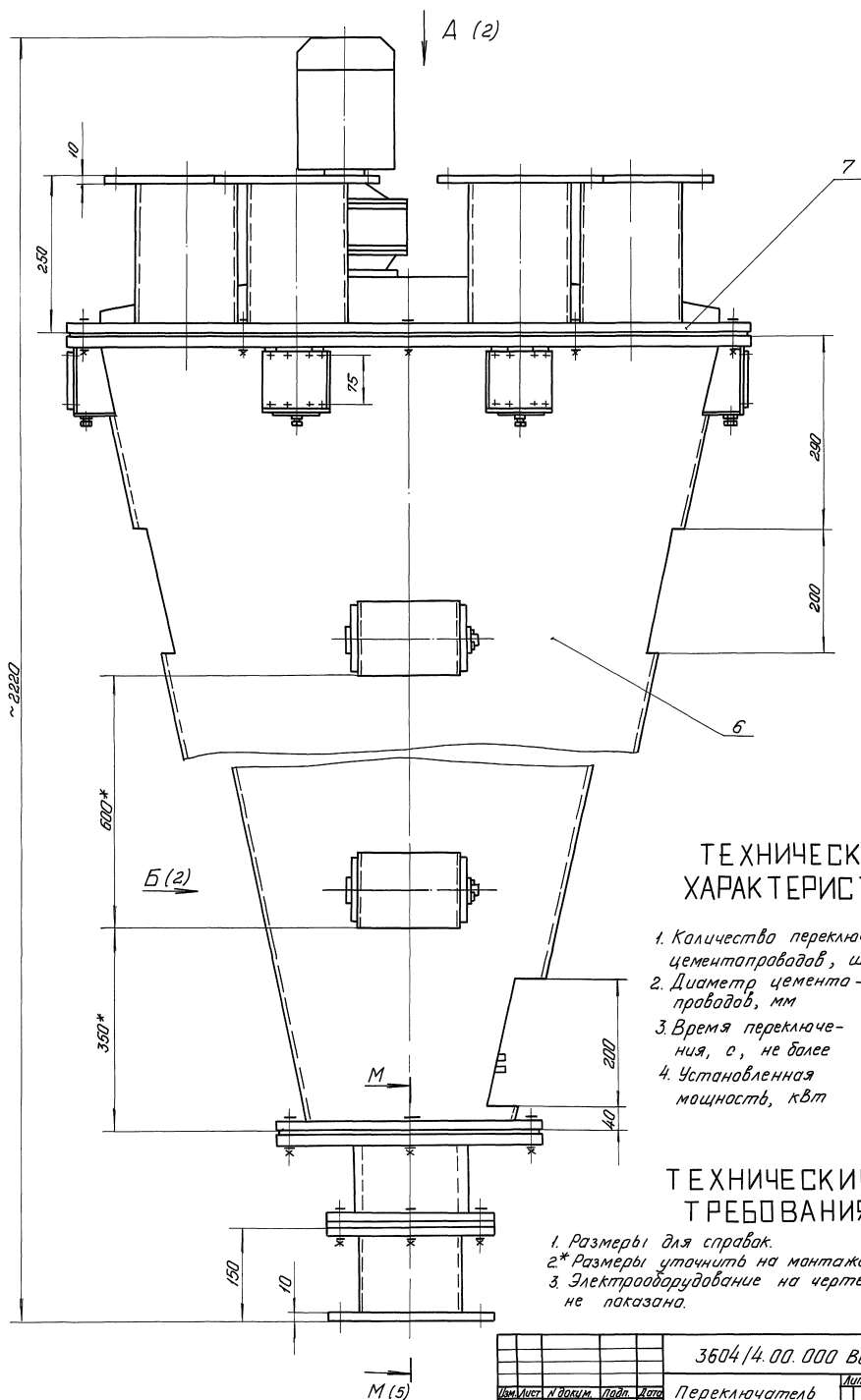
Имя, фамилия, отчество, должность, подразделение, дата

Формат	Зона	Лист	Обозначение	Наименование	Кол.	Примечание
<u>Документация</u>						
		12	3604/4.00.000 В0	Чертеж общего вида		
<u>Сборочные единицы</u>						
		11	1 3604/3.00.010	Кронштейн	2	
		11	2 3604/3.00.020	Переходник	1	
		11	3 3604/3.00.030	Цементопровод	1	
		11	4 3604/3.04.000	Установка конечного выключателя	6	
		11	6 3604/4.01.000	Корпус	1	
		11	7 3604/4.02.000	Переключатель	1	
		11	8 3604/4.03.000	Электрооборудование	1	
3604/4.00.000						
						Лист
						3

06052-16

19 Калининск

Формат А4



### ТЕХНИЧЕСКАЯ ХАРАКТЕРИСТИКА

1. Количество переключаемых цементопроводов, шт - 6
2. Диаметр цемента-проводов, мм - 150
3. Время переключения, с, не более - 10
4. Установленная мощность, кВт - 0,75

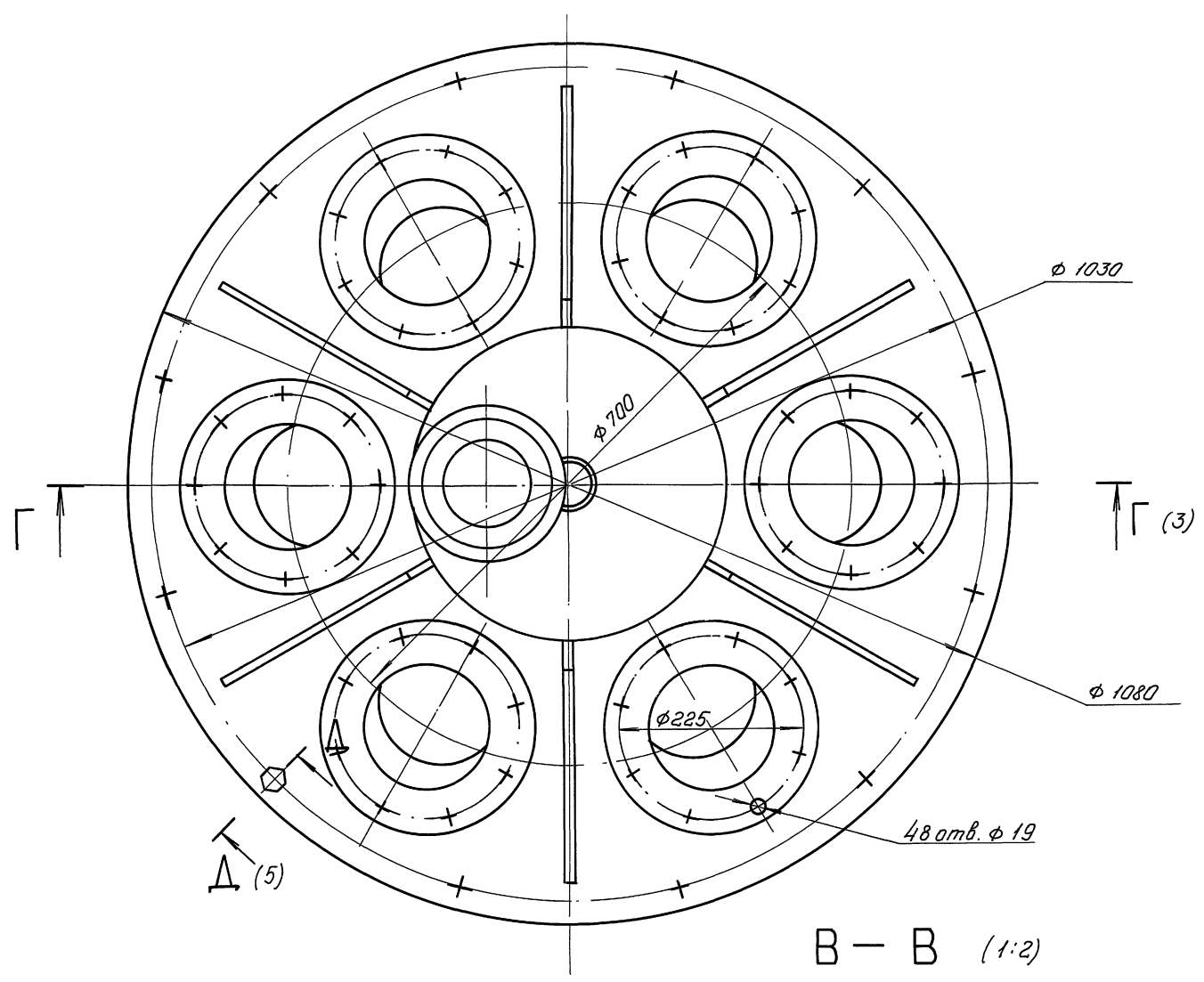
### ТЕХНИЧЕСКИЕ ТРЕБОВАНИЯ

1. Размеры для справок.
- 2\* Размеры уточнить на монтаже.
3. Электрооборудование на чертеже не показано.

3604/4.00.000.00

Изм.	Лист	И. Воронин	Подп.	Лето	Переключатель	Лист	Масса	Масштаб
		Разработ.	Голубицкий	Февраль	цементопроводов	600	1:4	
		Проект.	И. Шаляков	Сентябрь				
		Т. Копылов						
		Рисовал	С. Писарев	02.88				
		Начертано	В. Сидорова	05.88				
		Элект.	С. Шаляков	02.88				
						Лист 1	Листов 5	
						Типографмаш Москва		

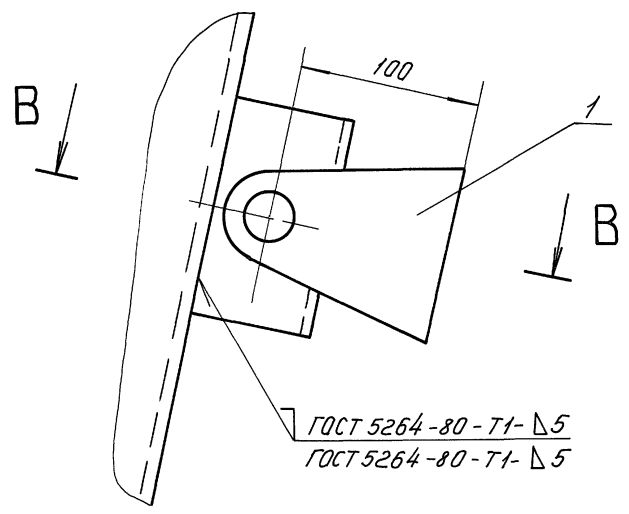
A (1)



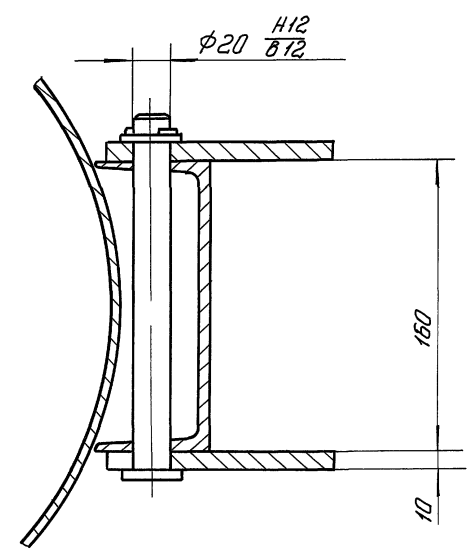
Δ (5)

B - B (1:2)

Б (1:2) (1)



ГОСТ 5264-80-Т1-Δ5  
ГОСТ 5264-80-Т1-Δ5



Изм. и подп. в докум. Разраб. Проектирование и разработка

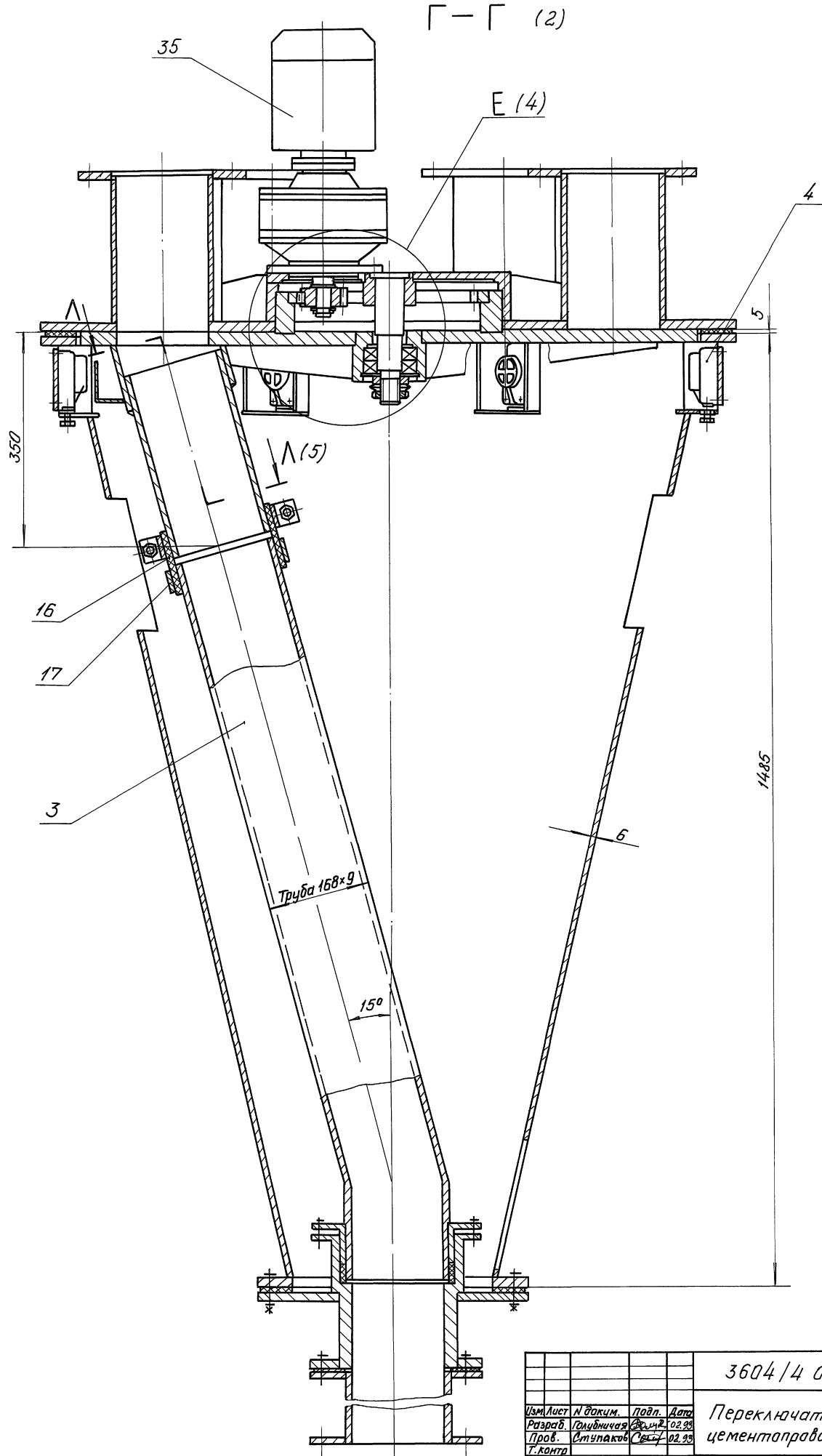
				3604/4.00.000.00		
Изм. Лист	И. док.им.	Подп.	Дата	Переключатель	Лист	Масса
Разраб.	Ю.Л.И.И.И.И.И.	С.И.	02.93	цементпроводав	1-4	
Проект.	С.И.И.И.И.И.	С.И.	02.93		Лист 2	Листов 5
Т. констр.	С.И.И.И.И.И.	С.И.	02.93		ИП-Гипростроймаш	
Ручков.	С.И.И.И.И.И.	С.И.	02.93		Москва	
И. констр.	С.И.И.И.И.И.	С.И.	02.93			
Утв.	С.И.И.И.И.И.	С.И.	02.93			
ИД00058-16 И Копировал				Формат А2		

Альбом 12

ТП 708-75.93

21

3604/4.00.000.80



Шиф. и подл. Лист. и дата Вост. инст. Шиф. и дата Лист. и дата

Изм.	Лист	И. док.	Подп.	Дата
		Разраб.	Грибничаев	02.93
		Пров.	Ступаков	02.93
		Г. контр.		
		Ручков.	Ступаков	02.93
		И. контр.	Малесникова	02.93
		Утв.	Ступаков	02.93

3604/4.00.000.80

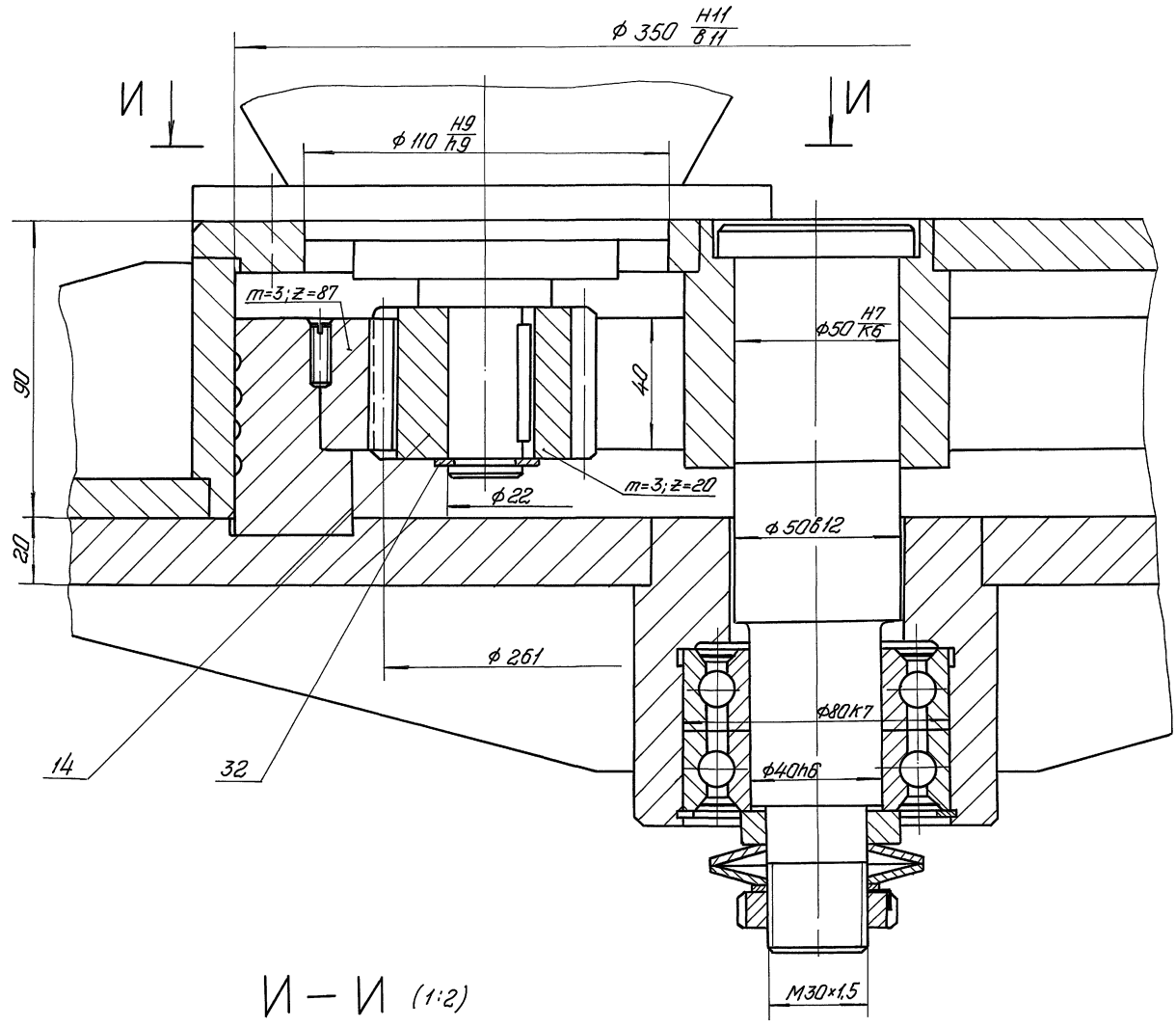
Переключатель  
цементопроводов

Лит.	Масса	Масштаб
		1:4
Лист 3	Листов 5	

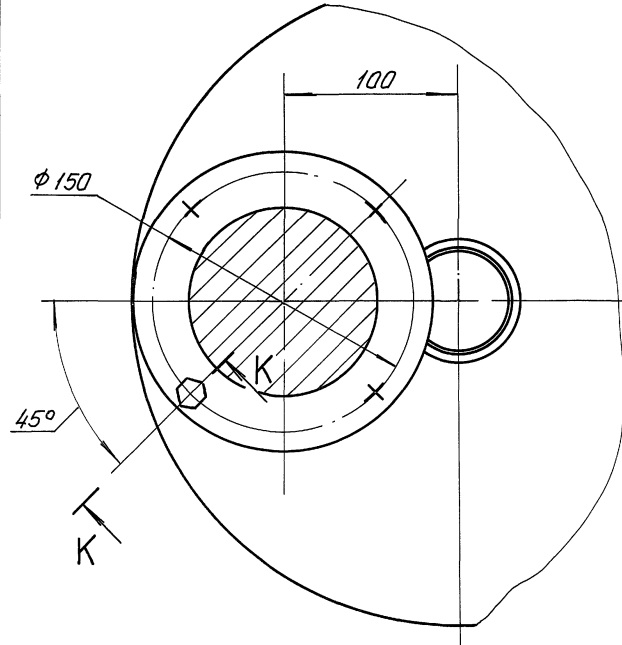
ИП/Гипрастронмаш  
Москва

Копировал 1600058-16 2.2 Формат А2

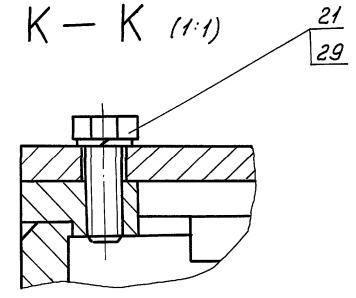
E (1:1) (3)



I-I (1:2)



K-K (1:1)



Имя и фамилия, подпись и дата

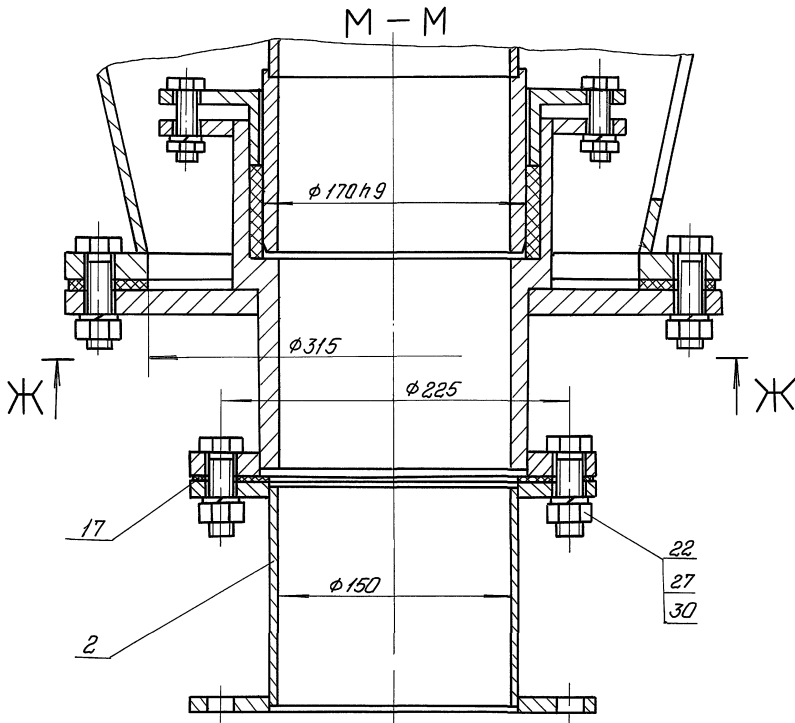
				3604/4.00.000.00					
Изм.	Лист	И. Фамилия	Подп.	Дата	Переключатель			Лит.	Масштаб
		Галибинская	С	02.98	цементоправодов				
		Степанков	С	02.98				Лист 4	Листов 5
		Степанков	С	02.98				АИГипростраммаш	
		Степанков	С	02.98				Москва	
					Копировал 40002-16 23 формат А2				

А1650М12

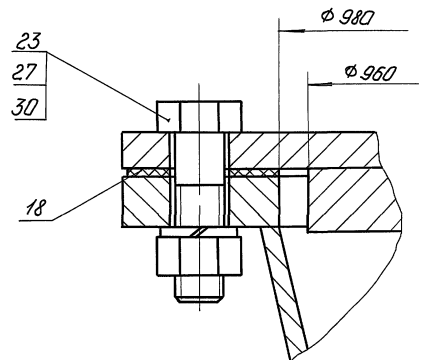
ТП 708-75.93

23

3604/4. 00. 000 В0

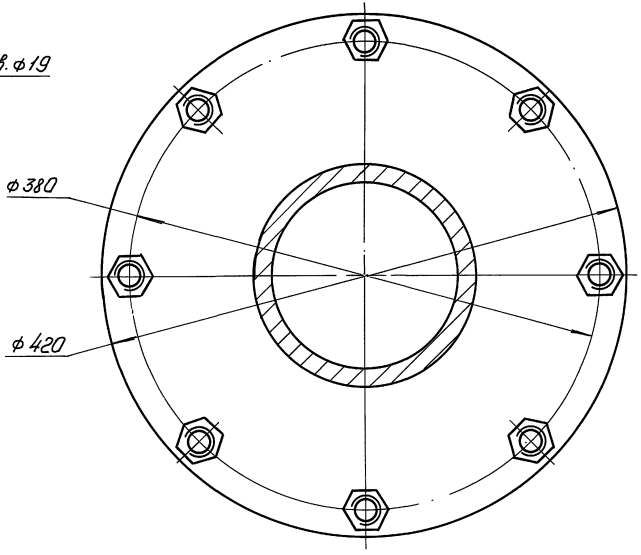
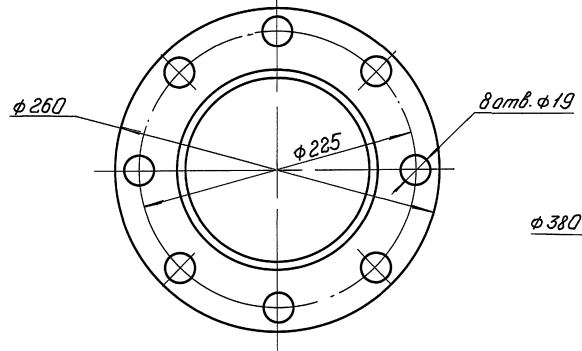


$\Delta - \Delta (1:1) (2)$

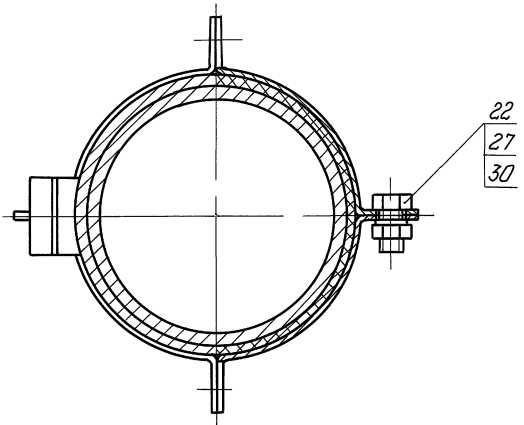


H (1:2.5)

Ж-Ж (1:2.5)



$\Lambda - \Lambda (1:2.5) (3)$



Изм. и подг. Проект. и констр. Проект. и констр. Проект. и констр.

				3604/4. 00. 000 В0		
Изм. лист	И. Волков	Подп.	Дата	Переключатель цементоправдаб	Лист	Масса
Разработ.	Валентинович	С.И.	20.11.93		Лист 5	Листов 5
Проект.	Котляков	С.И.	22.09.93	ИВГипростраммаш Москва		
Г. констр.						
Руковод.	Ситников	С.И.	22.09.93	Копировал 100052-16 24		
И. констр.	Колесников	С.И.	22.09.93			
Учт.	Ситников	С.И.	22.09.93			



Альбом 12

ТП 708-75.93

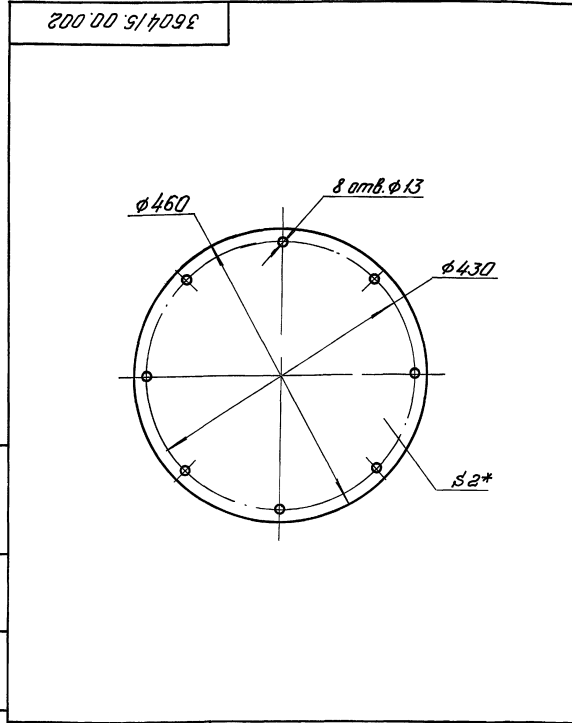
Изм. лист. Лист. и дата. Взам. инв. и дата. Подп. и дата.

Формат	Зона	Лист	Обозначение	Наименование	Кол.	Примечание
				Документация		
			3604/5.00.100 СБ	Сборочный чертеж	*1 А2, А3	
				Детали		
А4	1	3604/5.00.101		Фланец	1	
А3	2	3604/5.00.102		Цилиндр	1	
А4	3	3604/5.00.103		Крышка	1	
А4	4	3604/5.00.104		Переходник	1	
А4	5	3604/5.00.105		Стенка	1	
А3	6	3604/5.00.106		Стенка	1	
А4	7	3604/5.00.107		Стенка	1	
А4	8	3604/5.00.108		Стенка	1	
А4	9	3604/5.00.109		Патрубок	1	
А4	10	3604/5.00.111		Ребра	3	
А4	11	3604/5.00.112		Фланец	1	
А4	12	3604/5.00.113		Накладка	1	
А4	13	3604/5.00.114		Петля	2	
А4	16	3604/5.00.003		Фланец	1	

3604/5.00.100

Осадитель

Лист	Листов	Листов
1	1	1
Гипрострраммаш Москва		
Формат А4		



3604/5.00.002

Прокладка

Лист	Масштаб	Масштаб
1	0,65	1:5
Лист Листов 1		
Гипрострраммаш Москва		
Формат А4		

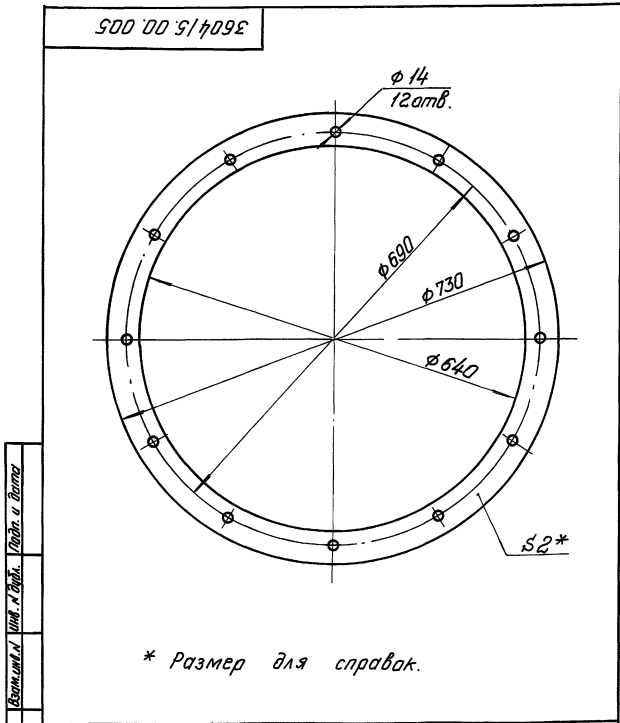
Пластина Г, лист ТМКЦ-с-2-9.9 ГОСТ 7338-90

Формат	Зона	Лист	Обозначение	Наименование	Кол.	Примечание
				Документация		
А2			3604/5.00.000 СБ	Сборочный чертеж		
А3			3604/5.00.000 ВС	Ведомость спецификаций		
А3			3604/5.00.000 ВП	Ведомость покупных изделий		
				Сборочные единицы		
А4	1	3604/5.00.100		Осадитель	1	
				Детали		
А4	2	3604/5.00.001		Крышка	1	
А4	3	3604/5.00.002		Прокладка	1	
А4	4	3604/5.00.003		Фланец	1	
А4	5	3604/5.00.004		Прокладка	1	
				Стандартные изделия		
	8			Болт М12-6g x 40, 4.6		
				ГОСТ 7798-70	20	
	9			Гайка М12-6H, 5		
				ГОСТ 5915-70	20	
	10			Шайба 12, 65 Г		
				ГОСТ 6402-70	20	

3604/5.00.000

Осадитель цемента

Лист	Лист	Листов
1	1	1
Гипрострраммаш Москва		
Формат А4		



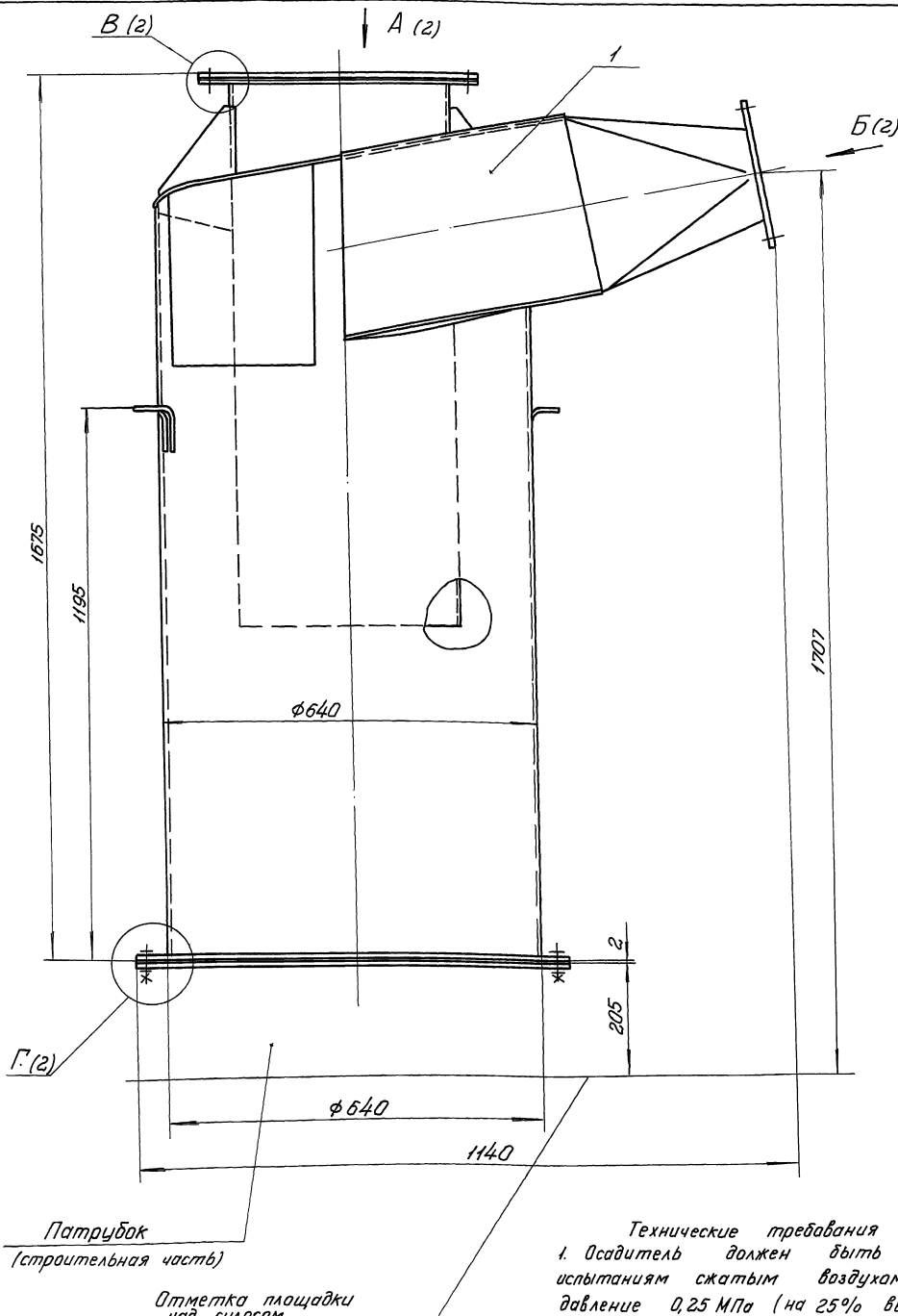
3604/5.00.004

Прокладка

Лист	Масштаб	Масштаб
1	1,8	1:5
Лист Листов 1		
Гипрострраммаш Москва		
Формат А4		

Пластина Г, лист ТМКЦ-с-2-9.9 ГОСТ 7338-90

\* Размер для справок.



Патрубок

(строительная часть)

Отметка площадки над силосом

Техническая характеристика

- |                                      |            |
|--------------------------------------|------------|
| 1. Рабочее давление в цементопроводе | 0,2 МПа    |
| 2. Температура окружающей среды      | ± 30 °С    |
| 3. Температура цемента               | до + 90 °С |
| 4. Масса                             | 230 кг     |

Технические требования

1. Осадитель должен быть подвергнут испытаниям сжатым воздухом на давление 0,25 МПа (на 25% выше рабочего давления согласно правилам Госгортехнадзора). Перед испытанием нижнее отверстие закрыть глухим фланцем, а отверстие по стрелке Б - фланцем с патрубком  $\phi 32$  мм для подвода сжатого воздуха. В системе подвода сжатого воздуха предусмотреть установку манометра для контроля давления.

2. Размеры для справок.

Изм. и дата, Подп. и дата, Вып. и дата, Изм. и дата, Подп. и дата

Изм.	Лист	И. Доким.	Подп.	Дата
Разраб.	И. Зелнич	И. Зенч		12.93
Проб.	Загорский	Зинч		12.93
Г. контр.				
Рисов.	Колесникова	С.		12.93
Н. контр.	Колесникова	С.		12.93
Утв.	Степанов	С.		12.93

3604/5.00.000 СБ

Осадитель цемента

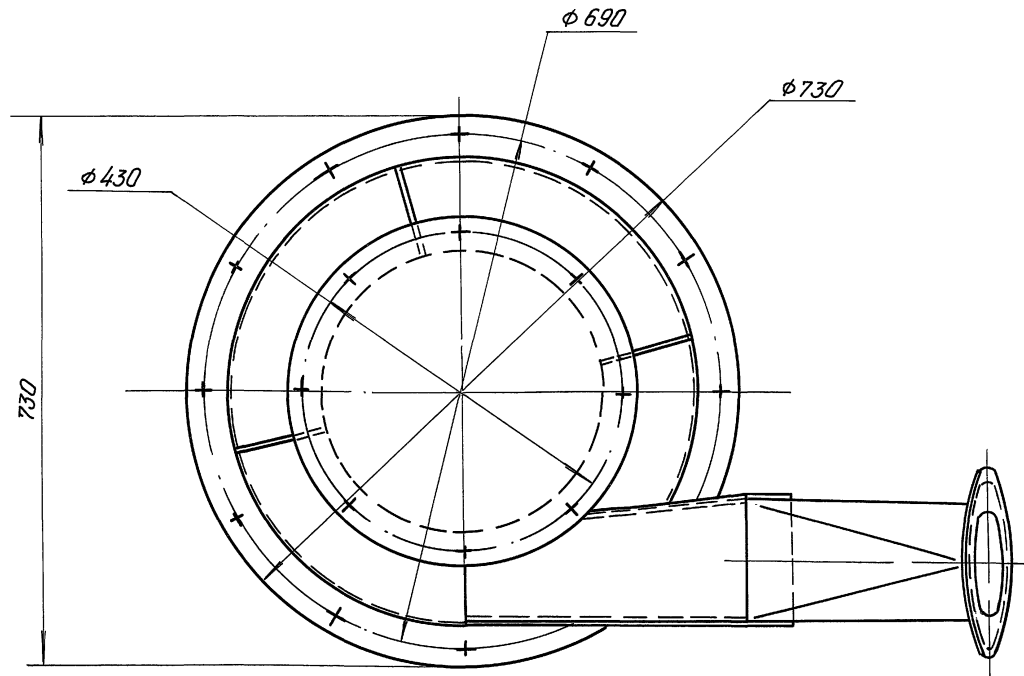
Лит.	Масса	Масштаб
		См. тех. хар.
Лист 1	Листов 2	1:5

ИП «Прогрессмаш» Москва

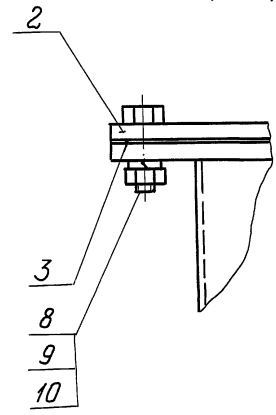
А1660М12

ТП 908-95.93

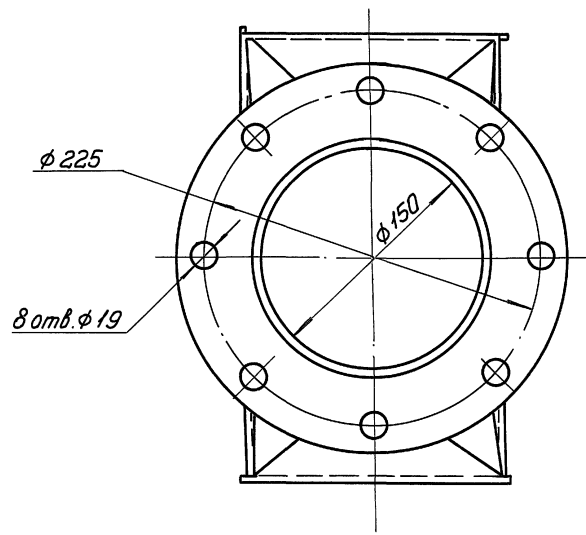
А (1)



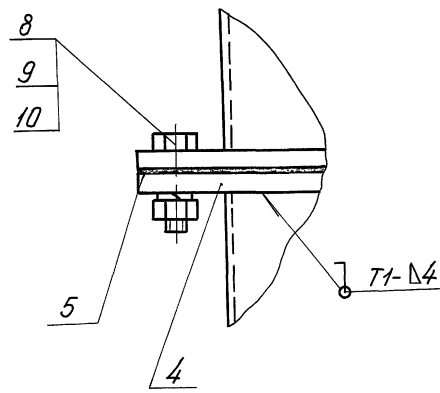
В (1:2) (1)



Б (1:2,5) (1)



Г (1:2) (1)



Изм. №, подп. и дата / Изм. №, подп. и дата / Изм. №, подп. и дата / Изм. №, подп. и дата

				3604/5.00.000 СБ			
Изм. Лист	№ Док. №	Подп.	Дата	Осадитель цемента	Лист	Масса	Масштаб
Разработ.	Кузнецкий	В.А.	12.98		—	—	—
Проект.	Защитный	В.А.	12.98		Лист 2	Листов 2	
Г. контр.					ИП «Пространство» Москва		
Руковод.	Колесникова	В.А.	12.98				
Н. контр.	Колесникова	В.А.	12.98				
Утв.	Ступаков	В.А.	12.98				

А1660М12

ТП 708-75.93

Имя, И. Павл. Подп. и Виза  
Взам. инв. И  
Имя, И. Павл. Подп. и Виза

Формат	Зона	Лист	Обозначение	Наименование	Кол.	Примечание
		25		Вентиль запорный муфтавый 20 ГОСТ 18161-72	4	
		26		Клапан 20-1-УХЛ4 ГОСТ 21324-83	4	
			<u>Прочие изделия</u>			
		28		Вентиль запорный мембранный с электромагнитным приводом 15К4 888 Р1 ТУ 26-07-032-75	4	62м

Изм. Лист № докум. Подп. Дата  
3604/6. 00. 000 Лист 3  
Формат А4

27

Формат	Зона	Лист	Обозначение	Наименование	Кол.	Примечание
		15		<u>Стандартные изделия</u> Болт М12-8хх 45.4.6 ГОСТ 7798-70	32	
		17		Гайка М12-7Н.5 ГОСТ 5915-70	32	
		19		Шайба 12.65Г ГОСТ 6402-70	32	
		21		Муфта 20 ГОСТ 8954-75	4	
		22		Контргайка 20 ГОСТ 8968-75	4	
		23		Сгон 20 ГОСТ 8969-75	4	

Имя, И. Павл. Подп. и Виза  
Взам. инв. И  
Имя, И. Павл. Подп. и Виза

Изм. Лист № докум. Подп. Дата  
3604/6. 00. 000 Лист 2  
Формат А4

Имя, И. Павл. Подп. и Виза  
Взам. инв. И  
Имя, И. Павл. Подп. и Виза

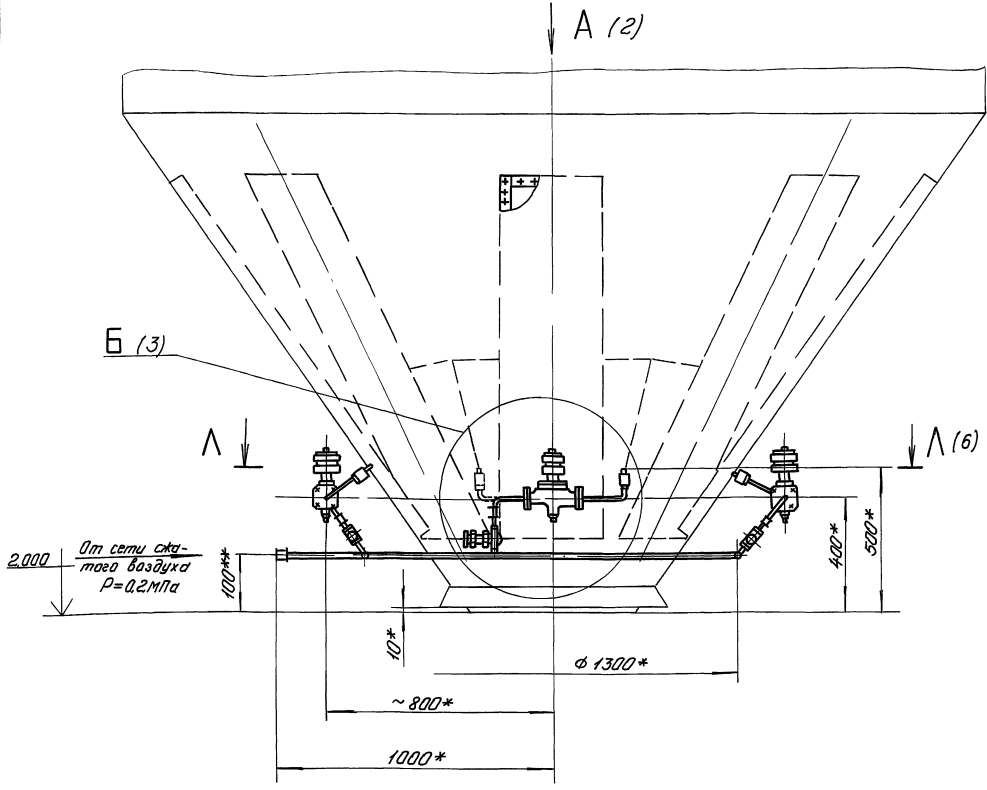
--	--	--	--	--	--	--

Имя, И. Павл. Подп. и Виза  
Взам. инв. И  
Имя, И. Павл. Подп. и Виза

Формат	Зона	Лист	Обозначение	Наименование	Кол.	Примечание
				<u>Документация</u>		
		А2	3604/6. 00. 000 80	Чертеж общего вида		
				<u>Сборочные единицы</u>		
		А4	1 3604/6. 01. 000	Аэродорожка	8	
		А4	2 3604/6. 02. 000	Трубопровод	4	
		А4	3 3604/6. 03. 000	Коллектор	1	
		А4	4 3604/6. 04. 000	Трубопровод	4	
		А4	5 3604/6. 05. 000	Трубопровод	4	
				<u>Детали</u>		
		7	3604/6. 00. 001	Патрубок	4	
		8	3604/6. 00. 002	Прокладка	8	

Изм. Лист № докум. Подп. Дата  
Разр.б. Голубицкий 02.93  
Проб. Сидяков 02.93  
Руч.б. Колесникова 02.93  
Н.Контр. Колесникова 02.93  
Утв. Стукалов 02.93

3604/6. 00. 000  
Устройство аэрационное  
свободнотрубочное  
Москва  
Лит. Лист Листов  
7 3  
Типосостав  
Москва  
Копиробол 150058-16 28 Формат А4



ТЕХНИЧЕСКАЯ ХАРАКТЕРИСТИКА

ТЕХНИЧЕСКИЕ ТРЕБОВАНИЯ

1. Поверхность днища, м<sup>2</sup> — 12,8
2. Количество аэрадоровек, шт — 8
3. Количество одновременно работающих аэрадоровек, шт. — 2
4. Общая площадь аэрирования, м<sup>2</sup> — 3
5. Аэрированная поверхность днища, % — 23,4
6. Расход сжатого воздуха, н.м<sup>3</sup>/мин — 0,4
7. Давление сжатого воздуха, МПа — 0,2

- 1.\* Размеры для справок.
- 2.\*\* Размеры уточнить при монтаже.
3. Косой срез патрубков трубопровода поз. 2 (см. выносной элемент К, лист 5) с последующей сваркой швом С2 ГОСТ 16037-80 выполнить при монтаже аэрадоровек.
4. При транспортировке отверстия трубопровода заглушить.
5. Вентиль запорный поз. 28 установить на горизонтальном участке трубопровода эл. магнитным приводом вертикально вверх.

Исполн. и проверка: Воронин В.А. (ИЗМ. 1), Попов А.А. (ИЗМ. 2), Родина С.А. (ИЗМ. 3)

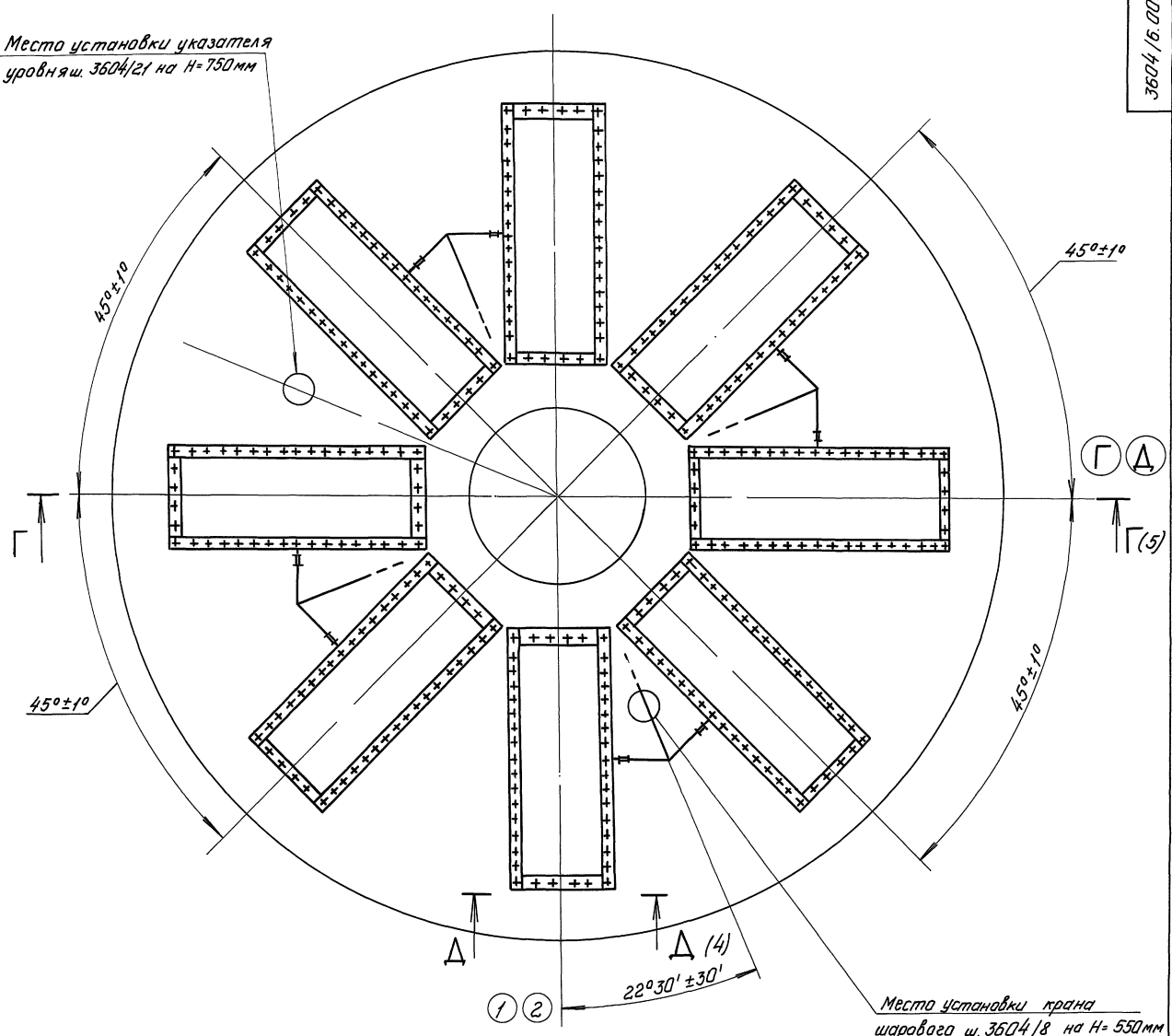
					3604/6.00.000.80			
Изм. №	Мест	№	Делом.	Дата	Устройство аэрационное свободвращающееся	Лит.	Масса	Масштаб
Разраб.	Водина	И.А.	28.04.92	02.92		И.400	1:10	
Проф.	Великаев	В.М.	02.92	02.92	Лист 7 Листов 8 Ан Гипроаэромаш Москва			
Исполн.								
Рисов.	Голесникова	С.	02.92	02.92				
И. контр.	Голесникова	С.	02.92	02.92				
Итв.	Степанов	С.	02.92	02.92				
					Кроме 58-16 19 Копирабол	Формат А2		

A (1:4) (1)

Альбом 12

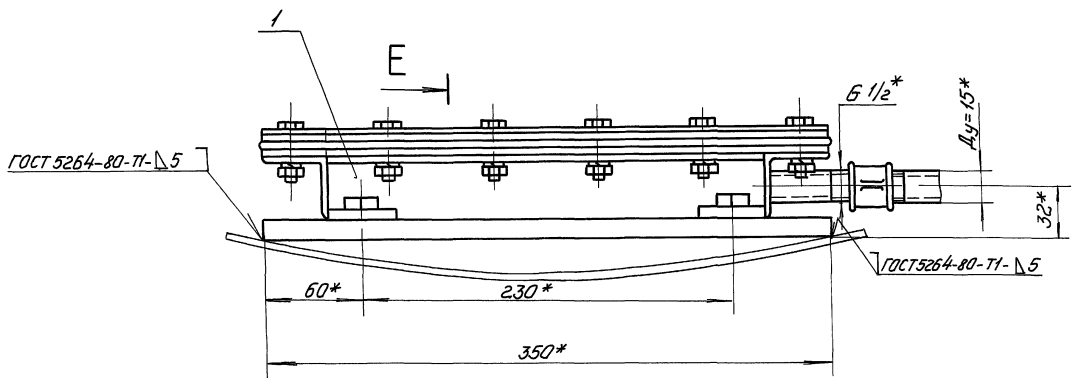
ТП 708-75.93

Место установки указателя  
уровня ш. 3604/21 на H=750 мм



Место установки крана  
шарового ш. 3604/8 на H=550 мм

Δ - Δ (1:2)



E (4)

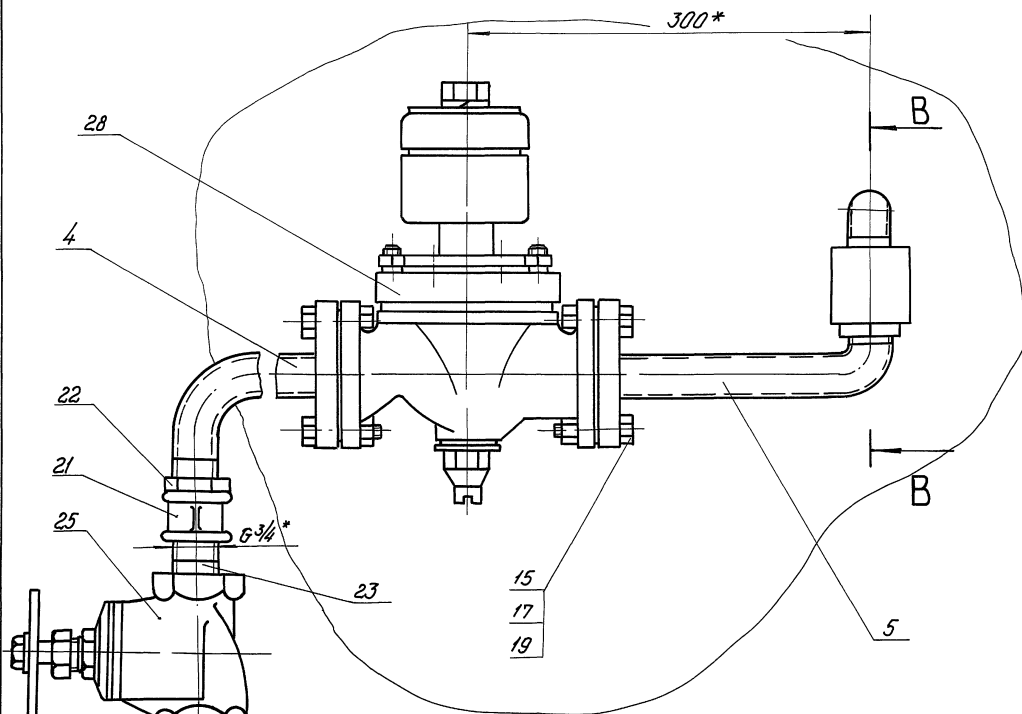
Имя, инициалы, подпись, дата, листы, количество листов, дата

				3604/6.00.000 В0		Лит.	Масса	Весит
Изм.	Лист	И докум.	Лист	Дата	Устройство аэрационное свододрушающее Лист 2 Листов 6 ИИГипроаэромаш Москва			
Разраб.	Голубничая	В.М.	12.93					
Проб.	Степанов	С.И.	01.95					
Г. проект								
Р.контр.	Колесников	В.С.	02.95					
И.контр.	Колесников	В.С.	02.95					
Утв.	Степанов	С.И.	02.95					

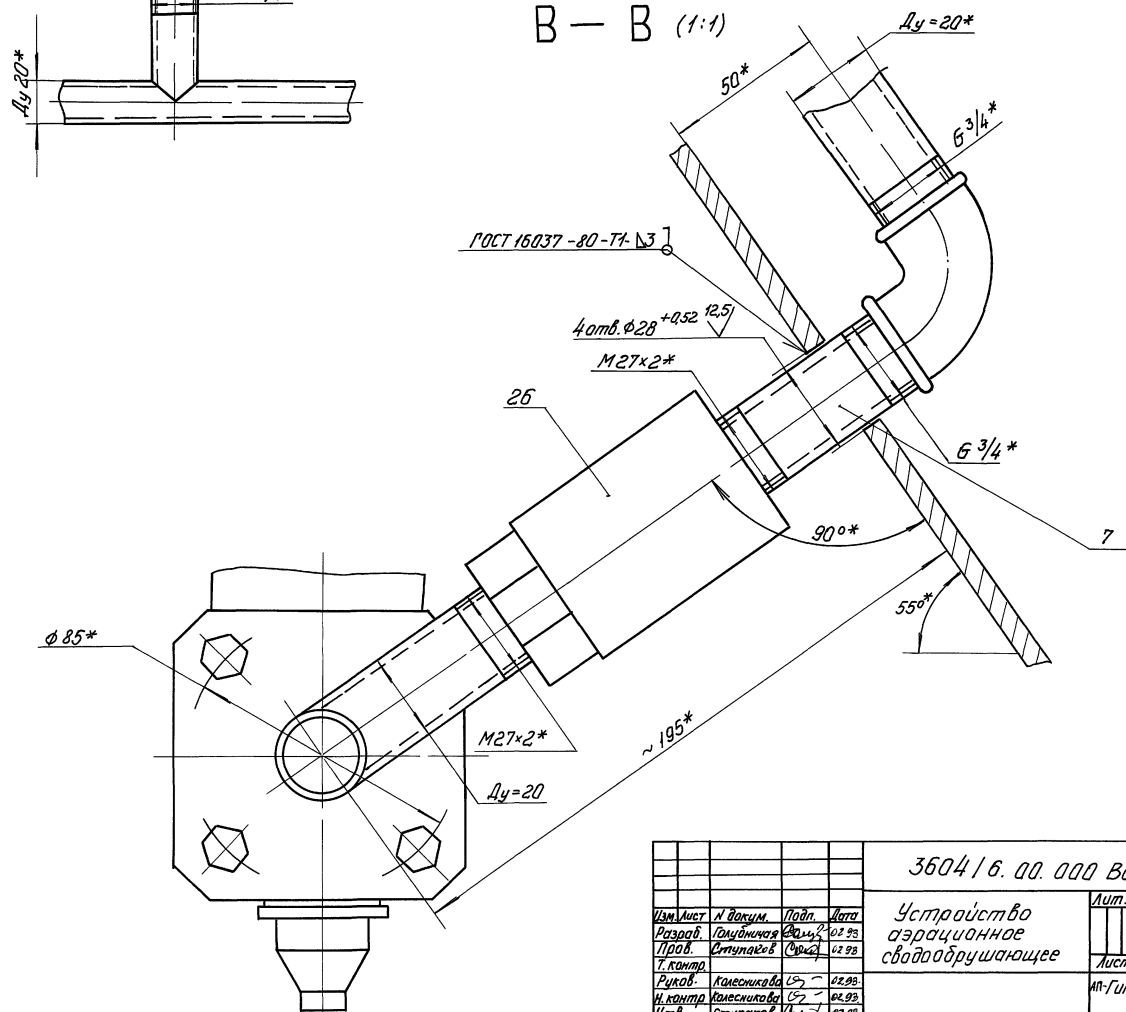
Б (1:2) (1)

Альбом 12

ПП 708-75.93



В-В (1:1)

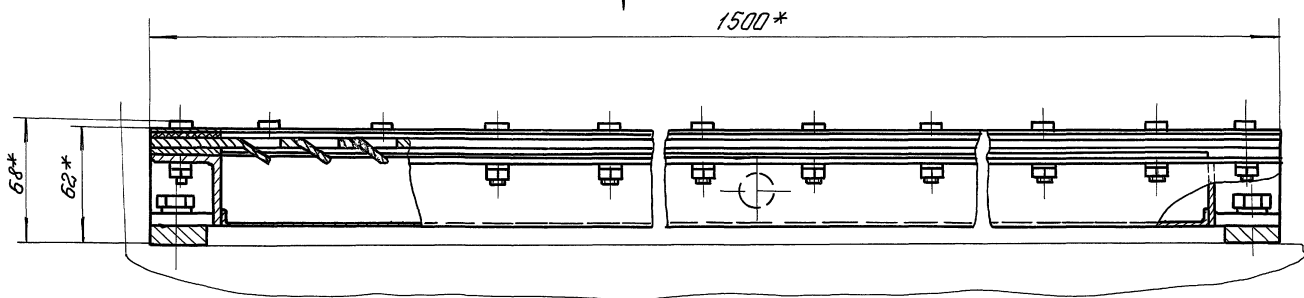


Изм. и подп. в проекте. Измен. от № 1. Изм. и подп. в проекте. Измен. от № 2.

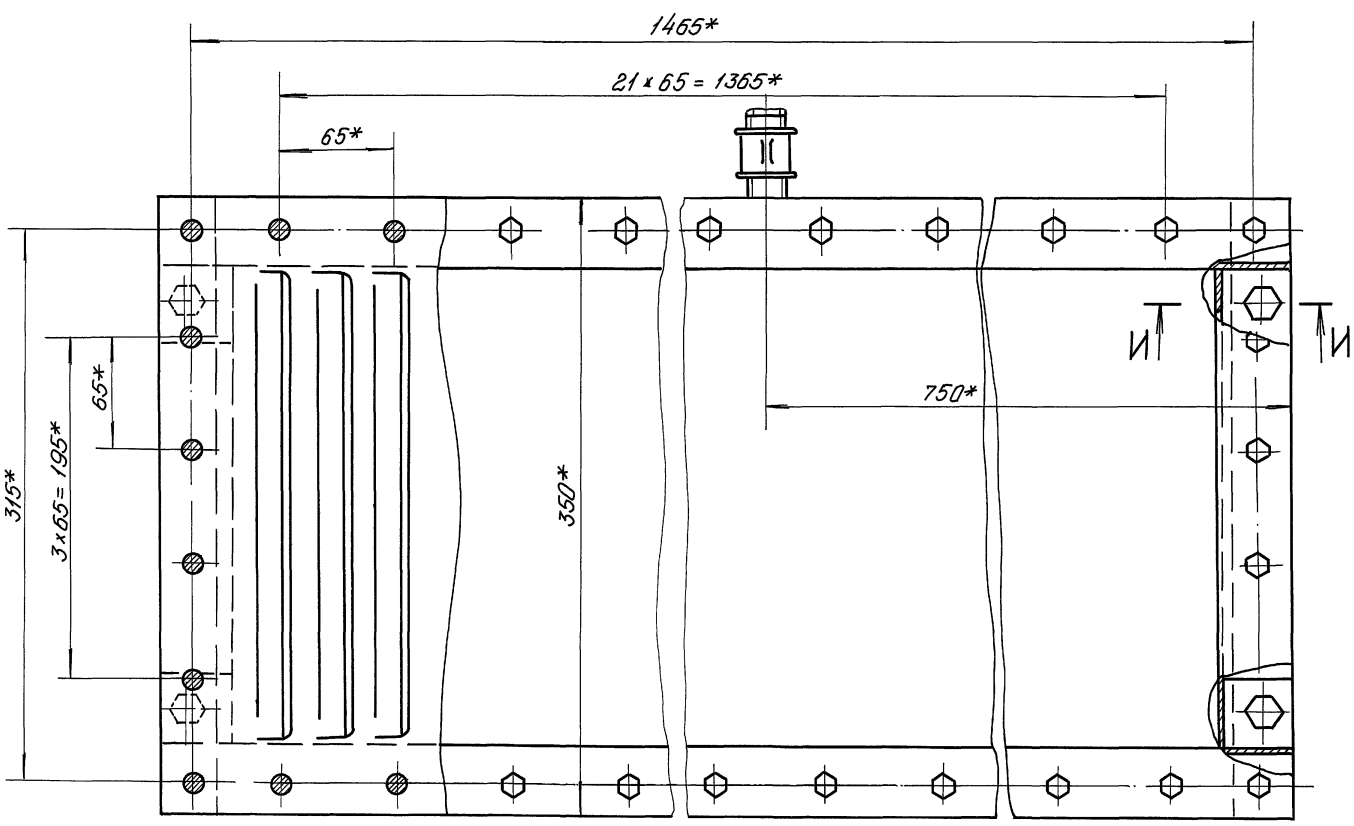
Изм.	Лист	№ докум.	Подп.	Дата
Разраб.	Галидинова	02.93		02.93
Проб.	Ступаков	02.93		02.93
Т. контр.				
Ручов.	Каленикова	02.93		02.93
И. контр.	Каленикова	02.93		02.93
Впв.	Ступаков	02.93		02.93

3604/6.00.000.00		
Устройство аэрационное свободобращающее		
Лист 3	Листов 6	
ИП-Гипростроймаш Москва		
Копирвал 400058-16 3/1 Формат А2		

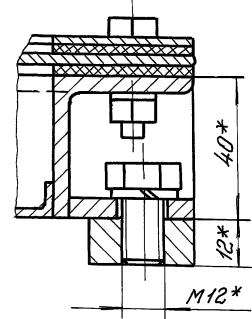
E - E (1:2) ○ (2)



Ж (1:2)



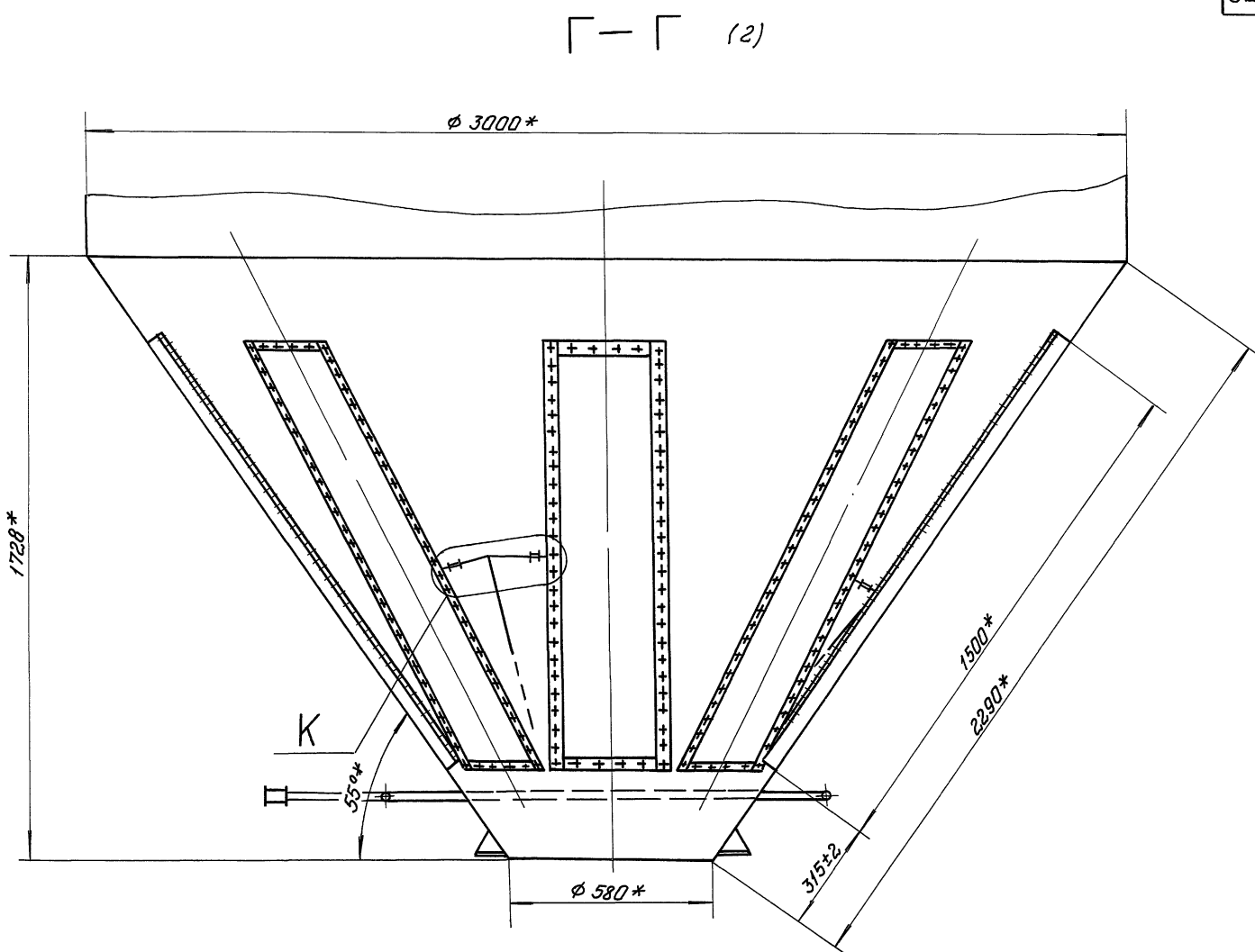
I - I (1:1)



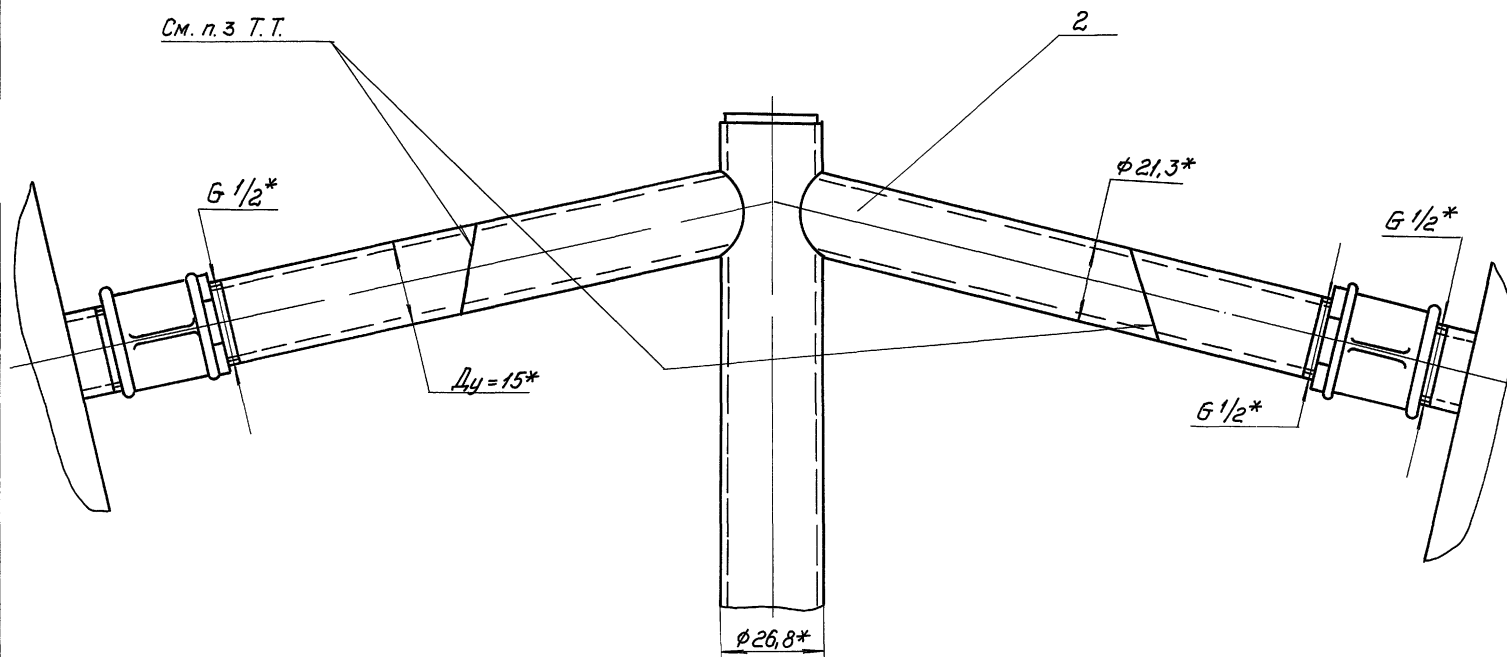
Имя, Фамилия, Подпись и дата. Взам. инв. №, Инв. №, Подпись и дата.

				3604/6.00.000 В0				
Изм.	Лист	№ докум.	Подп.	Дата	Устройство аэрационное свободобрушающее	Лист	Масштаб	Масштаб
		Разработ.	Ильиничев	02.93				
		Проект.	Степанов	02.93				
		Т. контро.				Лист 4	Листов 6	
		Рисов.	Колесникова	02.93		Ильиничев		
		И. контро.	Колесникова	02.93	Москва			
		Этв.	Степанов	02.93	Копировать и использовать в других документах запрещено			





K (1:1)



Имя и фамилия	Подп.	Дата
Взам. инв. №	Инд. №	Изд. №
Лист	Всего листов	Всего листов

3604/6.00.000.00				Лит.	Масштаб
Устройство аэрационное свободрушающее				—	1:10
Изм.	Лист	№ докум.	Подп.	Дата	Лист 5
Разраб.	Видничая	02.93	02.93	02.93	Листов 6
Проб.	Ступаков	02.93	02.93	02.93	
Т. контр.					
Руков.	Калесникова	02.93	02.93	02.93	ИП-Гипростраоинмаш
И. контр.	Калесникова	02.93	02.93	02.93	Москва
Утв.	Ступаков	02.93	02.93	02.93	

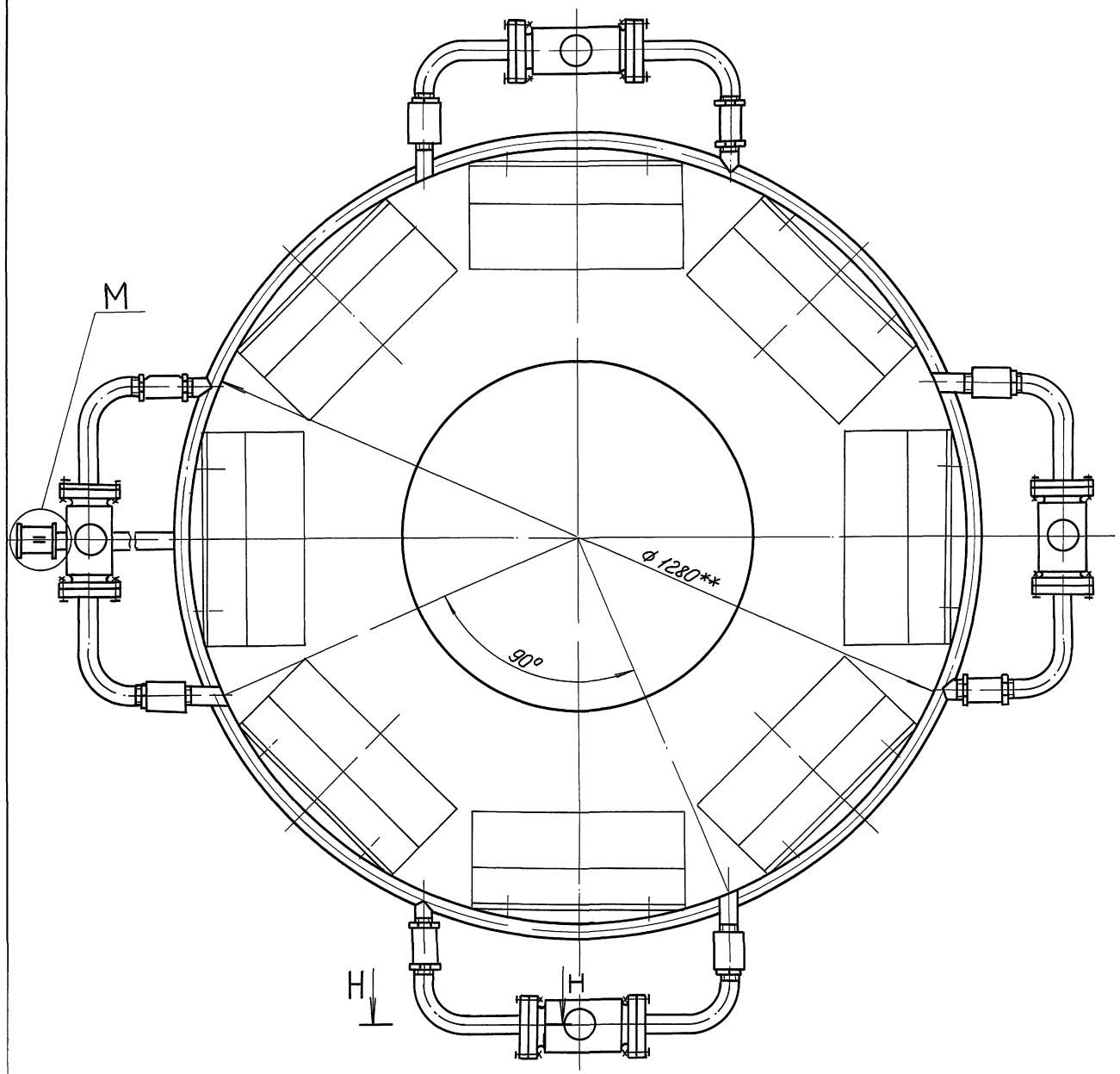
А1650М12

ГП 408-75.93

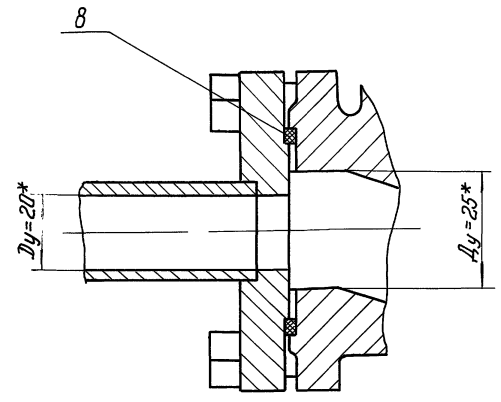
33

3604/6.00.000.00

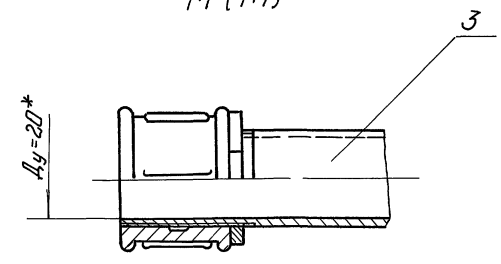
А-А (1:5) (1)



Н-Н (1:1)



М (1:1)



Имя и подпись  
Лист и дата  
Лист и дата  
Имя и подпись  
Лист и дата

				3604/6.00.000.00		
Изм. Лист	№ докум.	Подп.	Дата	Устройство аэрационное свободобрушающее	Лист	Масса
Разраб.	Голубничая	Свеш	02.93		Листов	Масштаб
Проб.	Ступаков	Свеш	02.93			
Т. контр.						
Рисов.	Колесникова	Св	02.93			
И. контр.	Колесникова	Св	02.93	АНГипростратмаш Москва		
Этв.	Степанов	Св	02.93	Копировал 400058-16 34 Формат А2		

Альбом 12

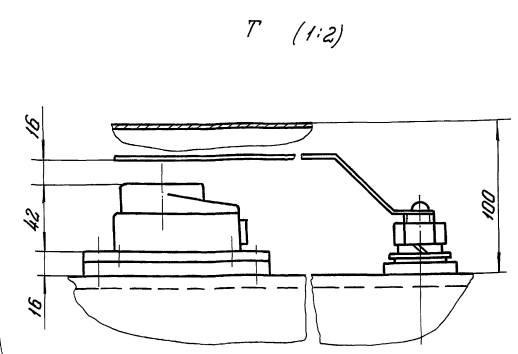
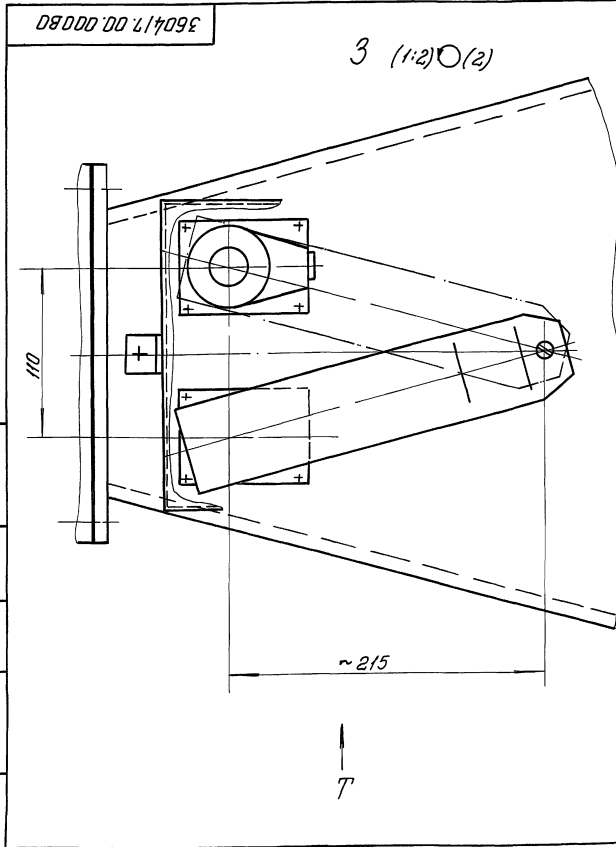
ЛП 708-75,93

Имя, инициалы, фамилия, отчество, дата рождения, место рождения, образование, квалификация, должность, наименование организации, дата окончания учебы, дата окончания службы, дата окончания работы, дата окончания учебы, дата окончания службы, дата окончания работы

Формат	Вид	Лист	Обозначение	Наименование	Лист	Примечание
				<u>Документация</u>		
			3604/7.00.000 80	Чертеж общего вида	А2; А3	
				<u>Оборачные единицы</u>		
1			3604/7.01.000	Корпус	1	
2			3604/7.02.000	Привод	1	
3			3604/7.03.000	Переключник	1	
4			3604/7.04.000	Колена	2	
5			3604/7.05.000	Рычаг	1	
				<u>Детали</u>		
8			3604/3.00.004	Прокладка	2	
9			3604/7.00.001	Накладка	1	
10			3604/7.00.002	Прокладка	1	
				<u>Стандартные изделия</u>		
				Болты ГОСТ 7798-70:		
14				М12-6г x 35.4б	2	
3604/7.00.000						
Изм. Лист			№ докум.	Подп.	Дата	
Разработ.			И.И.И.	И.И.И.	02.93	
Пров.			И.И.И.	И.И.И.	02.93	
Контр.			И.И.И.	И.И.И.	02.93	
Исп.			И.И.И.	И.И.И.	02.93	
Свч.			И.И.И.	И.И.И.	02.93	
Переключатель двухходовой				Лит.	Лист	Листов
				ИП	7	2
				ИП-Гипрострормаш Москва		
Формат А4						

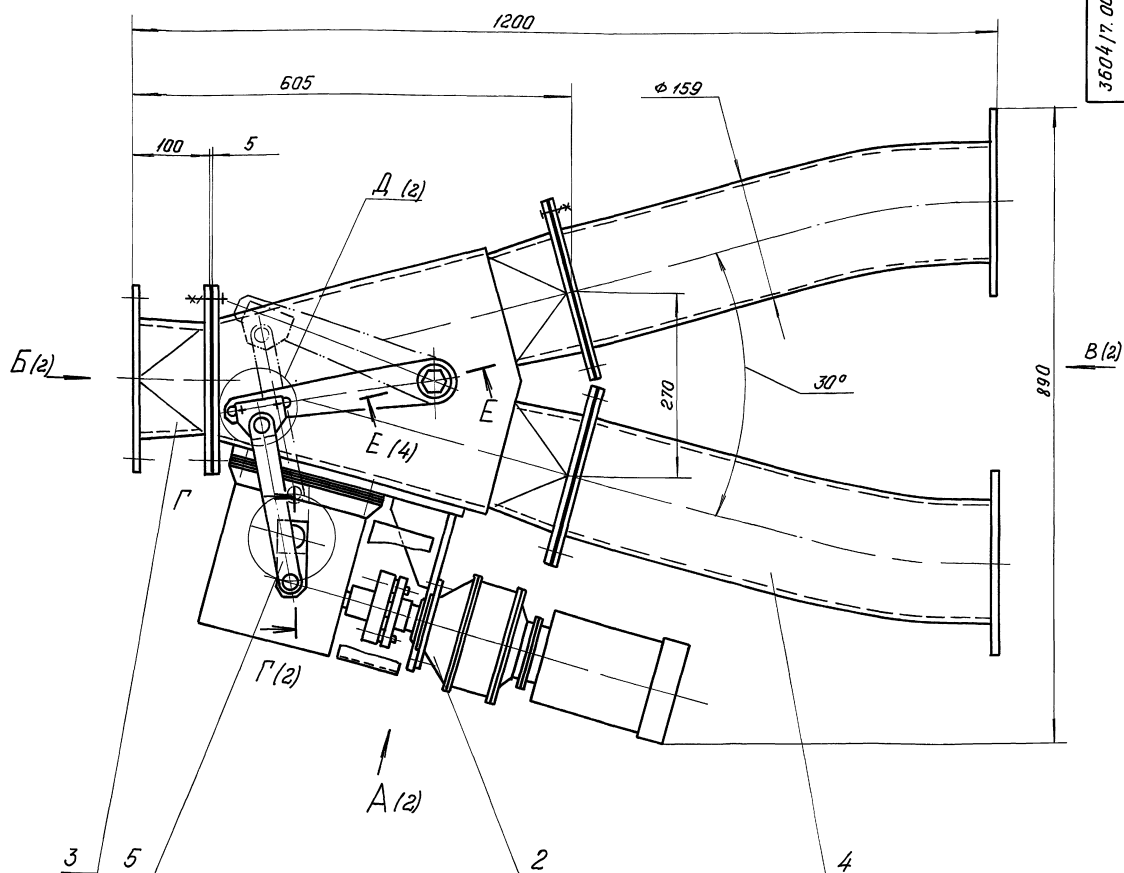
Формат	Вид	Лист	Обозначение	Наименование	Лист	Примечание
		15		М16-6г x 45.4б	24	
				Гайки ГОСТ 5915-70:		
		17		М12-БН.5	2	
		18		М16-БН.5	24	
				Шайбы ГОСТ 6402-70:		
		21		12.65Г	2	
		22		16.65Г	24	
				Шайбы ГОСТ 11371-78:		
		25		12.02.	2	
		26		24.02.	2	
		29		Шпунт 5x32 ГОСТ 397-79	2	
		34		Ось 22-25612 x 450м3 ГОСТ 9650-80	1	
3604/7.00.000						
Изм. Лист			№ докум.	Подп.	Дата	
Переключатель двухходовой				Лит.	Лист	Листов
					8	2
				ИП-Гипрострормаш Москва		
Формат А4						

Имя, инициалы, фамилия, отчество, дата рождения, место рождения, образование, квалификация, должность, наименование организации, дата окончания учебы, дата окончания службы, дата окончания работы, дата окончания учебы, дата окончания службы, дата окончания работы



Изм.	Лист	№ докум.	Подп.	Дата	Лит.	Масса	Масштаб
3604/7.00.000 80							
Переключатель двухходовой				Лит.	Масса	Масштаб	
					-	-	
				Лист 5   Листов 5			
				ИП-Гипрострормаш Москва			
Формат А2							

ТП 708-75.93



*Техническая характеристика.*

- |  |      |
|--|------|
| 1. Диаметр условного прохода, мм             | 150  |
| 2. Рабочее давление в корпусе, МПа, не более | 0,4  |
| 3. Габаритные размеры, мм, не более          |      |
| длина  | 1200 |
| ширина                                       | 890  |
| высота                                       | 235  |
| 4. Установленная мощность, кВт, не более     | 0,25 |
| 5. Время переключения, сек, не более         | 5    |
| 6. Масса, кг, не более                       | 130  |

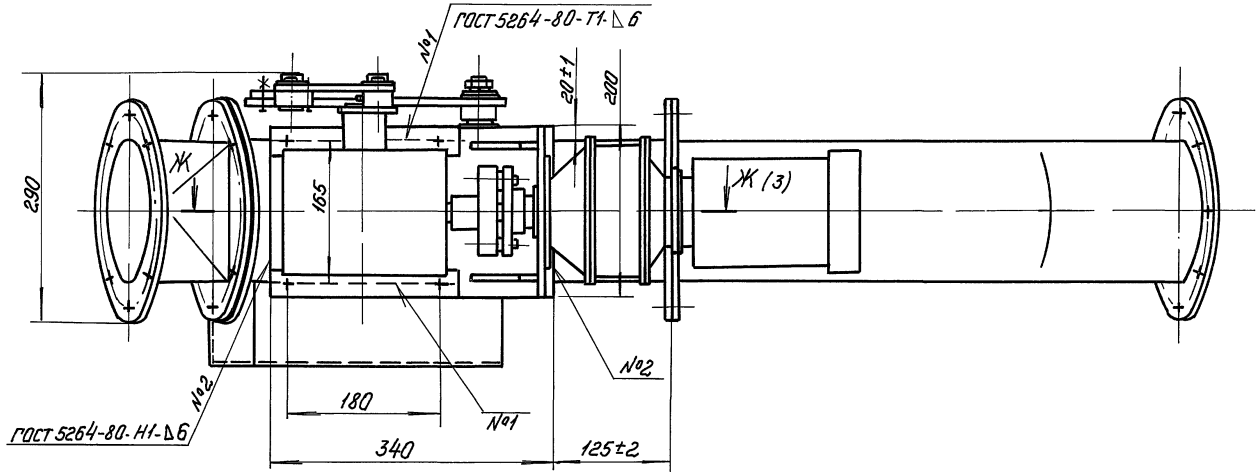
*Технические требования*

1. Размеры без допусков для справок.
2. Отрегулировать установку КВП-16, обеспечив точную фиксацию заслонки переключателя в крайних положениях
3. Покрытие ГОСТ 6465-76:  
эмаль ПФ-115 сераголубая Ш. 8;  
движущиеся части - эмаль ПФ 115 желтая Ш. 8.

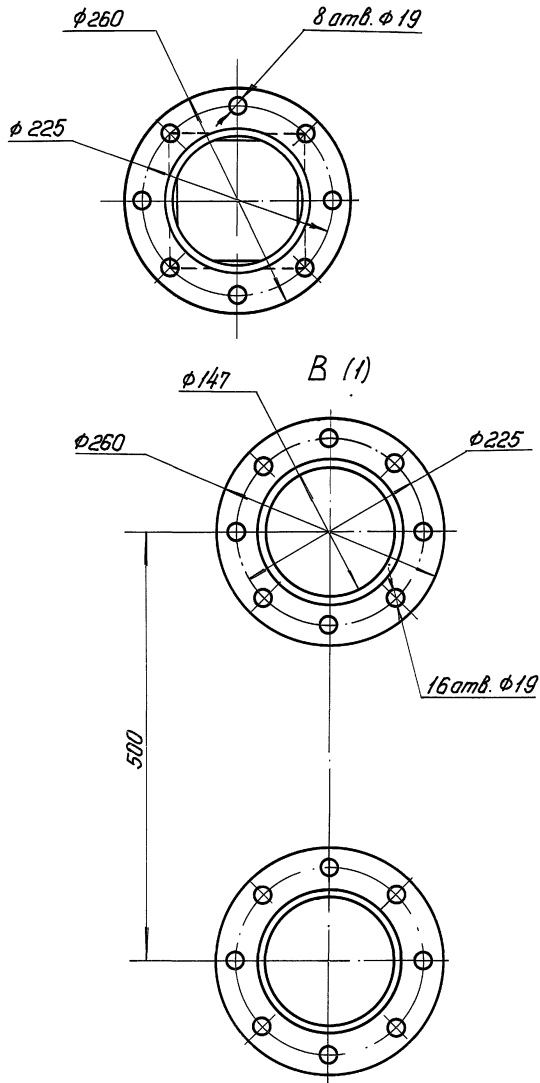
Имя, И.И.И. / Сведения о типе и типе / Выполнил / Проверил / Утвердил / Дата

				3604/7.00.000.00		
Имя	И.И.И.	Подп.	Дата	Переключатель двухходовой	Лист	Масштаб
Разработ.	И.И.И.	И.И.И.	И.И.И.		130	1:4
Проект.	И.И.И.	И.И.И.	И.И.И.	Лист 1 из 5		
Т. контрол.	И.И.И.	И.И.И.	И.И.И.	Инженер-программист Масква		
Рисов.	И.И.И.	И.И.И.	И.И.И.	Копировал 100058-76 3.6.Формат А2		
И. контрол.	И.И.И.	И.И.И.	И.И.И.			
Этб.	И.И.И.	И.И.И.	И.И.И.			

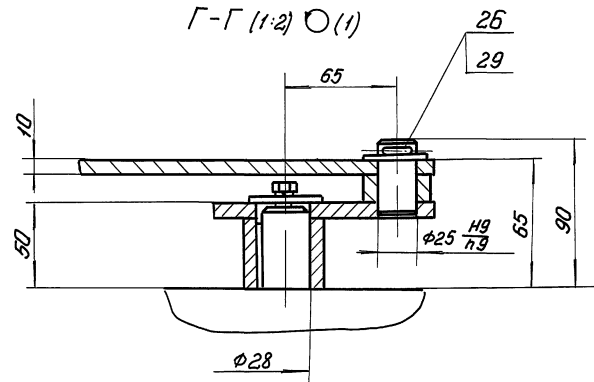
A (1)



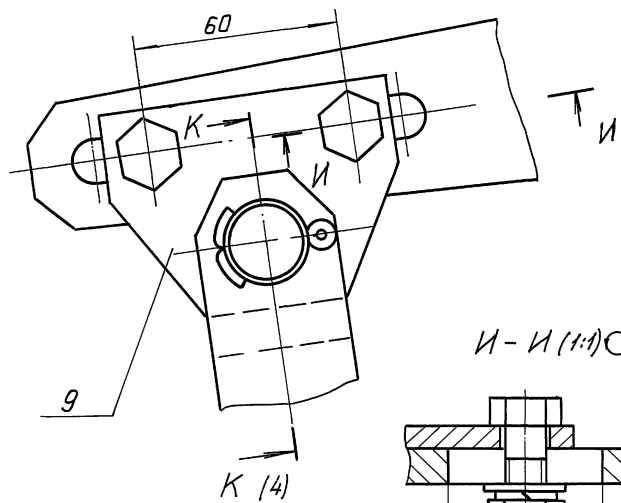
Б (1)



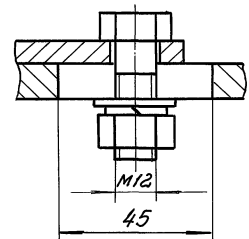
Г-Г (1:2) О (1)



Д (1:1) (1)



И-И (1:1) О



Указаны размеры в мм. Размеры в скобках даны в мм.

				3604/7.00.000 В0			
				Переключатель двухходовой		Лит. Масса Масштаб	
Изм.	Лист	№ докум.	Полн.	Дата			
				02.93			
Разраб.	И.Смирнов	С.С.		02.93			
Проб.	Варламовский	С.С.		02.93			
Т.контр.							
В.контр.	Степанов	С.С.		02.93			
И.контр.	Колесникова	С.С.		02.93			
Утв.	Степанов	С.С.		02.93			
Лист 2 из 5						ИИ-Гипроэлектромаш Москва	
Копировал Ц00058-16 37 Формат А2							

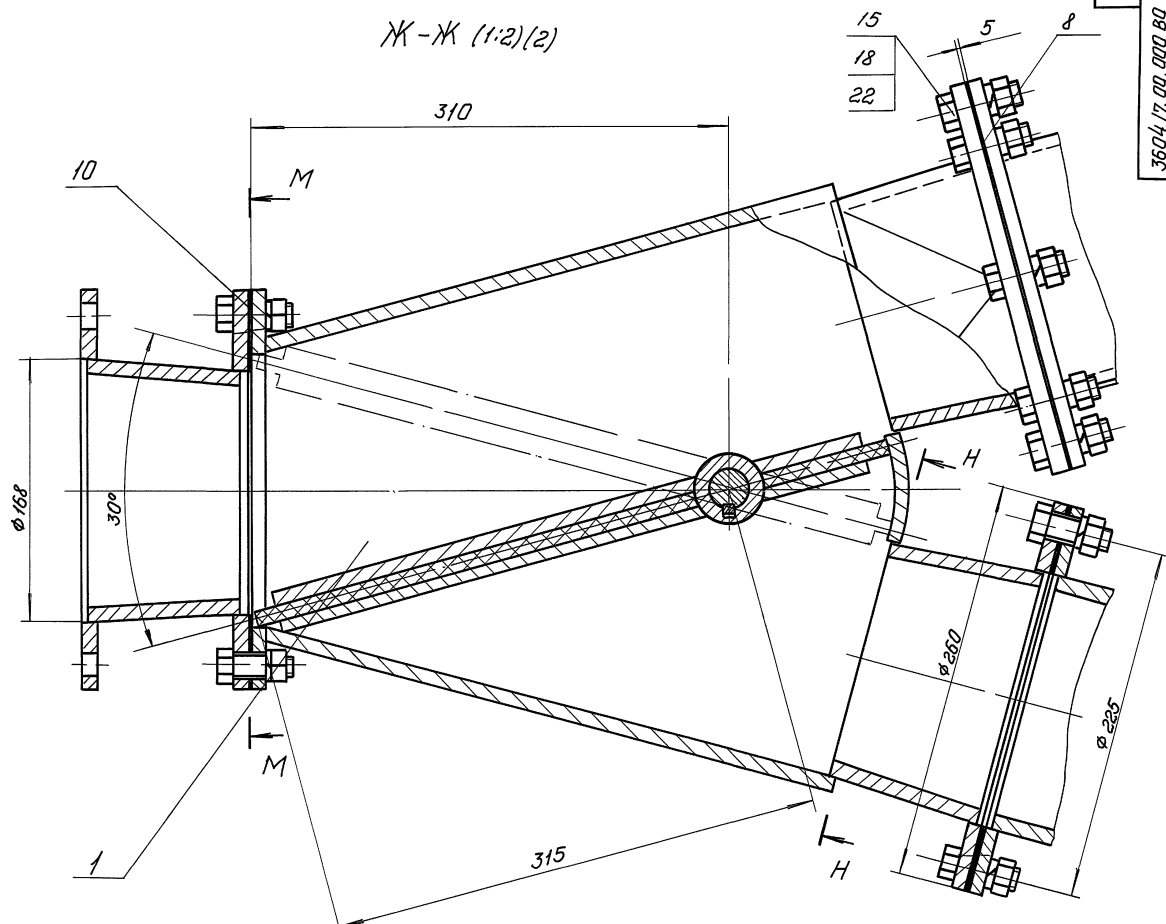
Автом 1/2

ТТ 708-75.93

Ж-Ж (1:2)(2)

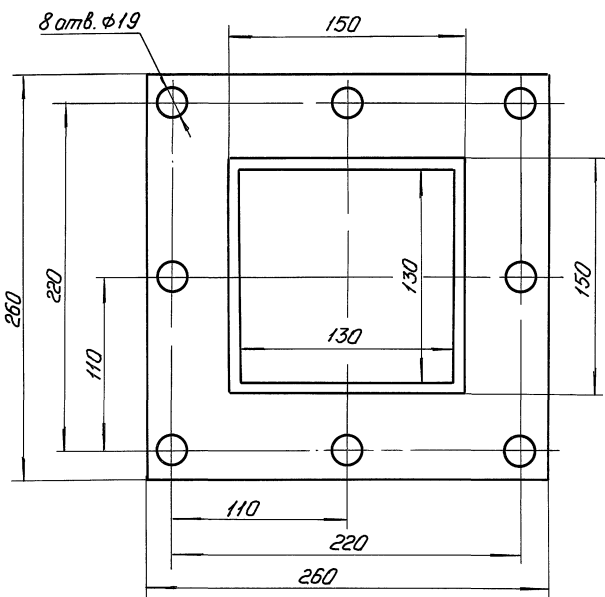
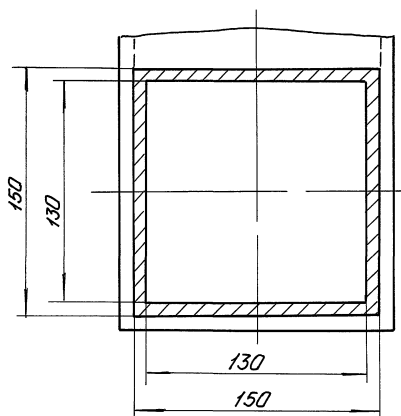
37

3604/17.00.000 В0



M-M (1:2)

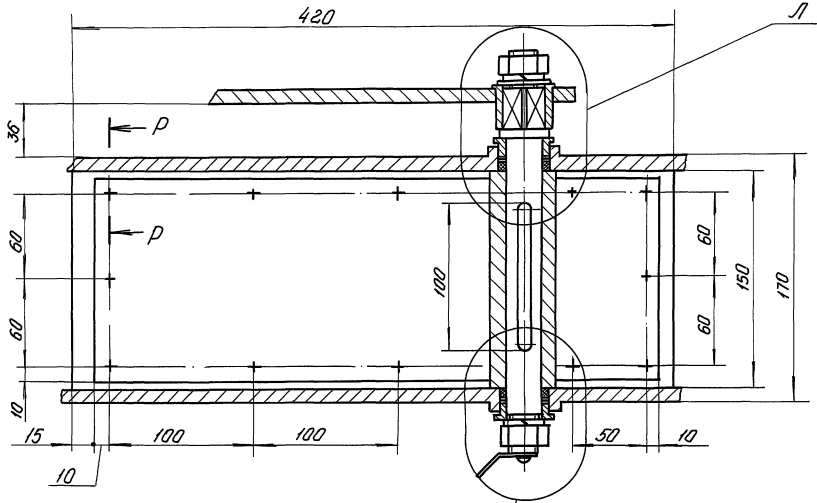
H-H (1:2)O



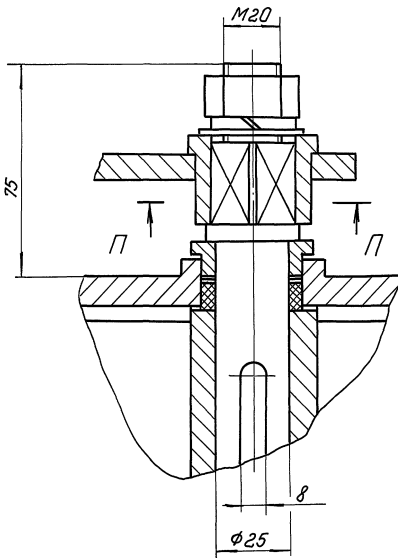
Имя и фамилия, Инициалы, Подпись, и Дата

				3604/17.00.000 В0		Лист	Масса	Масштаб	
Изм.	Лист	и док.	Испол.	Дата	Переключатель двухходовой			—	—
Разработ.	Валерий Александрович		02.93						
Проект.	Валерий Александрович		02.93						
Т.контр.									
Рисов.	Ступняков		02.93						
И.контр.	Календарь		02.93		Лист 3	Листов 5			
Утв.	Ступняков		02.93		АВГипространмаш Москва				

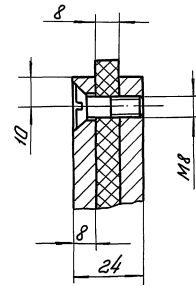
E-E (1:2) (1)



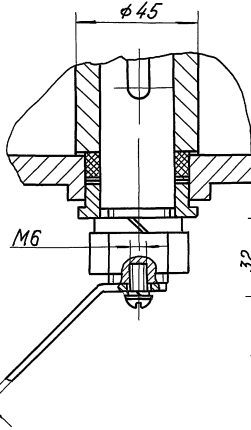
A-A (1:1)



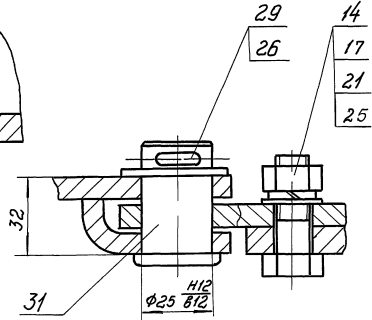
P-P (1:1)



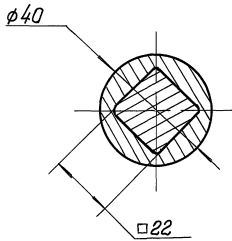
C-C (1:1)



K-K (1:1) (2)



M-M (1:1)



				3604/7.00.000 B0				
Изм.	Лист	Исполн.	Рисов.	Лист	Переключатель двухходовой		Лист	Масса
Разработ.	Утвержден	М.П.	Дата	Лист			-	-
Проб.	Запрещено	Знак	02.93				Лист 4	Листов 5
Г.Рисов.	Ступков	Сверч	02.93				Гипростроймаш Москва	
И.Рисов.	Голоскинов	Сы	02.93					
Знак	Ступков	Сверч	02.93					
Капирава Цирков-16 (39) формат А2								