

ТИПОВЫЕ КОНСТРУКЦИИ, ИЗДЕЛИЯ И УЗЛЫ ЗДАНИЙ И СООРУЖЕНИЙ

## СЕРИЯ 1.465.1-17

ПЛИТЫ ЖЕЛЕЗОБЕТОННЫЕ РЕБРИСТЫЕ РАЗМЕРОМ 3x6 м  
ДЛЯ ПОКРЫТИЙ ОДНОЭТАЖНЫХ ПРОИЗВОДСТВЕННЫХ ЗДАНИЙ

ВЫПУСК 3

ПЛИТЫ С ПРОЕМАМИ В ПОЛКЕ ДЛЯ ЗЕНИТНЫХ ФОНАРЕЙ


РАЗРАБОТАНЫ:

ЦНИИПРОМЗДАНИЙ ГОССТРОЯ СССР

ЗАМ. ДИРЕКТОРА

 В. В. ГРАНЕВ

НАЧ. ОТДЕЛА СНКОЗ

 А. Я. РОЗЕНБЛЮМ

ГЛ. ИНЖЕНЕР ПРОЕКТА

 В. А. БАЖАНОВА

НИИСК ГОССТРОЯ СССР

ЗАМ. ДИРЕКТОРА

*письмо от 13.06.90  
14-1425*  
 П. И. КРИВОШЕЕВ

ЗАВ. ЛАБОРАТОРИЕЙ

 М. А. ЯНКЕЛЕВИЧ


РАБОЧИЕ ЧЕРТЕЖИ

НИИЖБ ГОССТРОЯ СССР

ЗАМ. ДИРЕКТОРА

Т. И. МАМЕДОВ

ЗАВ. ЛАБОРАТОРИЕЙ

 Ф. А. ИССЕРС

ВЕД. НАУЧН. СОТР.

 В. Г. КРАМАРЬ

УТВЕРЖДЕНЫ  
ГЛАВОПРОЕКТОМ  
ГОССТРОЯ СССР,  
техническое задание  
от 23.02.89г.  
Введены в действие  
с 01.01.91г.  
приказом ЦНИИпромзданий  
№ 81 от 13.06.90г.

Обозначение	Наименование	Стр.
1.465.1-17.3-ТТ	Технические требования	2
1.465.1-17.3-1ФЧ	Плита ЗПФБ с одним проемом в полке размером 1,5х1,7м. Опалубочный чертеш.	5
1.465.1-17.3-1	Плита ЗПФБ с одним проемом в полке размером 1,5х1,7м.	6
1.465.1-17.3-2ФЧ	Плита ЗПФБ с двумя проемами в полке размером 1,5 х 1,7 м. Опалубочный чертеш.	12
1.465.1-17.3-2	Плита ЗПФБ с двумя проемами в полке размером 1,5х1,7м	13
1.465.1-17.3-3ФЧ	Плита ЗПФБ с одним проемом в полке размером 2,6х2,7м. Опалубочный чертеш.	20
1.465.1-17.3-3	Плита ЗПФБ с одним проемом в полке размером 2,6х2,7м	21
1.465.1-17.3-РС1	Ведомость расхода стали на плиту с одним проемом размером 1,5х1,7м, кг	29
1.465.1-17.3-РС2	Ведомость расхода стали на плиту с двумя проемами размером 1,5х1,7м, кг	34
1.465.1-17.3-РС3	Ведомость расхода стали на плиту с одним проемом размером 2,6х2,7м, кг	38

1465.1-17.3

Гл. инж. пр. Банахова  
Исполн. Николаева

Содержание

Стадия Лист Листов

ЦНИИПромзданий

1. Выпуск 3 серии 1465.1-17 содержит рабочие чертежи железобетонных предварительно напряженных плит размером 3х6 м с проемами в полке для установки зенитных фонарей почечного и панельного типа из двухслойных стеклопакетов по сериям 1.464-14, вып. 1 и 1.464.2-17, вып. 1 (плиты типа ЗПФ).

2. Рабочие чертежи арматурных и закладных изделий приведены в вып. 4 настоящей серии.

3. Материалы для проектирования зданий с применением плит настоящего выпуска, включающие область и условия применения, номенклатуру и технические данные плит, принцип их маркировки, основные положения по расчету и другие руководящие материалы, предназначенные для использования при проектировании, приведены в вып. 0 настоящей серии.

4. Технические требования, включая указания по изготовлению плит, приведены в документе 1.465.1-17.1-ТТ (вып. 1).

5. Маркировка плит принята в соответствии со структурой, изложенной в п. 2.5. пояснительной записки к выпуску 0. При этом количество и размер проемов в полке плиты условно обозначаются цифровым индексом, поставляемым в третьей части марки плиты:

1 - при одном проеме размером 1,5х1,7 м,  
2 - при двух проемах размером 1,5х1,7 м,  
4 - при одном проеме размером 2,6х2,7 м.

1465.1-17.3-ТТ

Гл. инж. пр. Банахова

Исполн. Петрова

Технические требования

Стадия Лист Листов

ЦНИИПромзданий

ИВБ № 10441 ПОДАЛИСЬ И ДАМЫ ВЗАМ ИВБ № 1

ИВБ № 10441 ПОДАЛИСЬ И ДАМЫ ВЗАМ ИВБ № 1

Пример условного обозначения плиты:

ЗПФ6 - 1Ат-IVС-2 - плита типоразмера ЗПФ6, первой несущей способности, с напрягаемой арматурой класса Ат-IVС, из тяжелого бетона, с двумя проемами в полке размером 1,5х1,7м, предназначенная для применения в неагрессивной среде.

ЗПФ6 - 2А-IIIв-4П - плита типоразмера ЗПФ6, второй несущей способности, с напрягаемой арматурой класса А-IIIв, из тяжелого бетона, с одним проемом в полке размером 2,6х2,7м, предназначенная для применения в условиях воздействия среднеагрессивной газообразной среды.

6. Номинальная отпускная масса плит из легкого бетона, определенная в зависимости от плотности бетона в высушенном до постоянной массы состоянии ( $\gamma_{сух.}$ ) и наибольшей допустимой отпускной влажности бетона  $W_{отп.}^{макс.}$ , равной 15% (по объему), приведена в табл. 1.

7. Значения напряжений  $\sigma_{ср.1}$ , контролируемых по окончании натяжения арматуры, а также величины контролируемых усилий натяжения одного стержня приведены в табл. 2 на листе 3.

Отклонение величины силы натяжения арматуры домкратами (от усилия, контролируемого к концу натяжения) не должно превышать  $\pm 5\%$ ;

отклонение величины натяжения при электротермическом способе натяжения не должно превышать (в отдельном стержне)  $\pm 10\%$ .

8. Плиты, применяемые в покрытиях зданий с расчетной сейсмичностью 7,8 и 9 баллов, должны иметь пазы по наружным граням продольных ребер для

Таблица 1

Типоразмер плиты	Размер проема в полке плиты, м	Кол. проемов	Вид бетона	$\gamma_{сух.}$ кг/м <sup>3</sup>	$W_{отп.}^{макс.}$ %	Номинальная отпускная масса плиты, т
ЗПФ6	1,5х1,7	1	Керамзитобетон	1750	15	2,10
			Аглопоритобетон, шлакопемзобетон	2100		2,50
		2	Керамзитобетон	1750		1,90
			Аглопоритобетон, шлакопемзобетон	2100		2,25
	2,6х2,7	1	Керамзитобетон	1750		1,95
			Аглопоритобетон, шлакопемзобетон	2100		2,30

образования шпонок в продольных швах между плитами.

Форма и размеры пазов, а также расстояние между ними должны приниматься по аналогии с плитами типа ЗПГ (см. докум. 1.465.1-17.1-1Ф4).

9. Крепление зенитных фонарей со световым проемом 1,5х1,7м к плитам покрытий производится через накладные изделия МС4 и МС5, привариваемые к закладным изделиям плиты МН5 (см. докум. СМ5 вып. 0).

Рабочий чертеш изделий МС4, МС5 - см. докум. 39, вып. 4.

Мероприятия по защите от коррозии накладных изделий МС4, МС5 должны проводиться в соответствии с указаниями, приведенными в проекте здания.

Величины контролируемых напряжений и усилий натяжения одного стержня для плит ЗПФБ с двумя проемами в полке размером 1,5х1,7м (марки плит с индексом „2“) и с одним проемом размером 2,6х2,7м (марки плит с индексом „4“) принимать

Таблица 2

Класс напрягаемой арматуры	Марка плиты	Напрягаемая арматура (на плиту)	Величина напряжения в арматуре $\sigma_{сп1}$ , МПа (кгс/см <sup>2</sup> ), при способе натяжения		Контролируемое усилие натяжения одного стержня, кН (тс)
			Электротермическом	Механическом	
Плиты из тяжелого бетона					
Ат-ВІ	ЗПФБ-1Ат-ВІ-1	2Ф12Ат-ВІ	—	900(9000)	102(10,2)
	ЗПФБ-2Ат-ВІ-1	2Ф14Ат-ВІ			139(13,9)
	ЗПФБ-3Ат-ВІ-1	2Ф16Ат-ВІ			181(18,1)
Ат-В	ЗПФБ-1Ат-В-1	2Ф12Ат-В	650(6500)	650(6500)	73(7,3)
	ЗПФБ-2Ат-В-1	2Ф14Ат-В			100(10,0)
	ЗПФБ-3Ат-В-1	2Ф16Ат-В			131(13,1)
	ЗПФБ-4Ат-В-1	2Ф18Ат-В			165(16,5)
Ат-ІУС	ЗПФБ-1Ат-ІУС-1	2Ф14Ат-ІУС	510(5100)	510(5100)	78(7,8)
	ЗПФБ-2Ат-ІУС-1	2Ф16Ат-ІУС			102(10,2)
	ЗПФБ-3Ат-ІУС-1	2Ф18Ат-ІУС			130(13,0)
	ЗПФБ-4Ат-ІУС-1	2Ф20Ат-ІУС			160(16,0)
А-ІІВ	ЗПФБ-1А-ІІВ-1	2Ф16А-ІІВ	460(4600)	460(4600)	92(9,2)
	ЗПФБ-2А-ІІВ-1	2Ф18А-ІІВ			117(11,7)
	ЗПФБ-3А-ІІВ-1	2Ф20А-ІІВ			144(14,4)
	ЗПФБ-4А-ІІВ-1	2Ф22А-ІІВ			175(17,5)
А-ІІ	ЗПФБ-1А-ІІ-1Н(П)	2Ф14А-ІІ	510(5100)	510(5100)	78(7,8)
	ЗПФБ-2А-ІІ-1Н(П)	2Ф16А-ІІ			102(10,2)
	ЗПФБ-3А-ІІ-1Н(П)	2Ф18А-ІІ			130(13,0)
	ЗПФБ-4А-ІІ-1Н(П)	2Ф20А-ІІ			160(16,0)

Продолжение табл. 2

Класс напрягаемой арматуры	Марка плиты	Напрягаемая арматура (на плиту)	Величина напряжения в арматуре $\sigma_{сп1}$ , МПа (кгс/см <sup>2</sup> ), при способе натяжения		Контролируемое усилие натяжения одного стержня, кН (тс)
			Электротермическом	Механическом	
Ат-УСК	ЗПФБ-1Ат-УСК-ІН	2Ф12Ат-УСК	650(6500)	650(6500)	73(7,3)
	ЗПФБ-2Ат-УСК-ІН	2Ф14Ат-УСК			100(10,0)
	ЗПФБ-3Ат-УСК-ІН	2Ф16Ат-УСК			131(13,1)
	ЗПФБ-4Ат-УСК-ІН	2Ф18Ат-УСК			165(16,5)
А-ІІВ	ЗПФБ-1А-ІІВ-1Н(П)	2Ф16А-ІІВ	460(4600)	460(4600)	92(9,2)
	ЗПФБ-2А-ІІВ-1Н(П)	2Ф18А-ІІВ			117(11,7)
	ЗПФБ-3А-ІІВ-1Н(П)	2Ф20А-ІІВ			144(14,4)
	ЗПФБ-4А-ІІВ-1Н(П)	2Ф22А-ІІВ			175(17,5)
Плиты из легкого бетона					
Ат-ВІ	ЗПФБ-1Ат-ВІ-А-1	2Ф12Ат-ВІ	—	900(9000)	102(10,2)
	ЗПФБ-2Ат-ВІ-А-1	2Ф14Ат-ВІ			139(13,9)
	ЗПФБ-3Ат-ВІ-А-1	2Ф16Ат-ВІ			181(18,1)
Ат-В	ЗПФБ-1Ат-В-А-1	2Ф12Ат-В	650(6500)	650(6500)	73(7,3)
	ЗПФБ-2Ат-В-А-1	2Ф14Ат-В			100(10,0)
	ЗПФБ-3Ат-В-А-1	2Ф16Ат-В			131(13,1)
Ат-ІУС	ЗПФБ-1Ат-ІУС-А-1	2Ф14Ат-ІУС	510(5100)	510(5100)	78(7,8)
	ЗПФБ-2Ат-ІУС-А-1	2Ф16Ат-ІУС			102(10,2)
	ЗПФБ-3Ат-ІУС-А-1	2Ф18Ат-ІУС			130(13,0)
	ЗПФБ-4Ат-ІУС-А-1	2Ф20Ат-ІУС			160(16,0)
А-ІІВ	ЗПФБ-1А-ІІВ-А-1	2Ф16А-ІІВ	460(4600)	460(4600)	92(9,2)
	ЗПФБ-2А-ІІВ-А-1	2Ф18А-ІІВ			117(11,7)
	ЗПФБ-3А-ІІВ-А-1	2Ф20А-ІІВ			144(14,4)
	ЗПФБ-4А-ІІВ-А-1	2Ф22А-ІІВ			175(17,5)

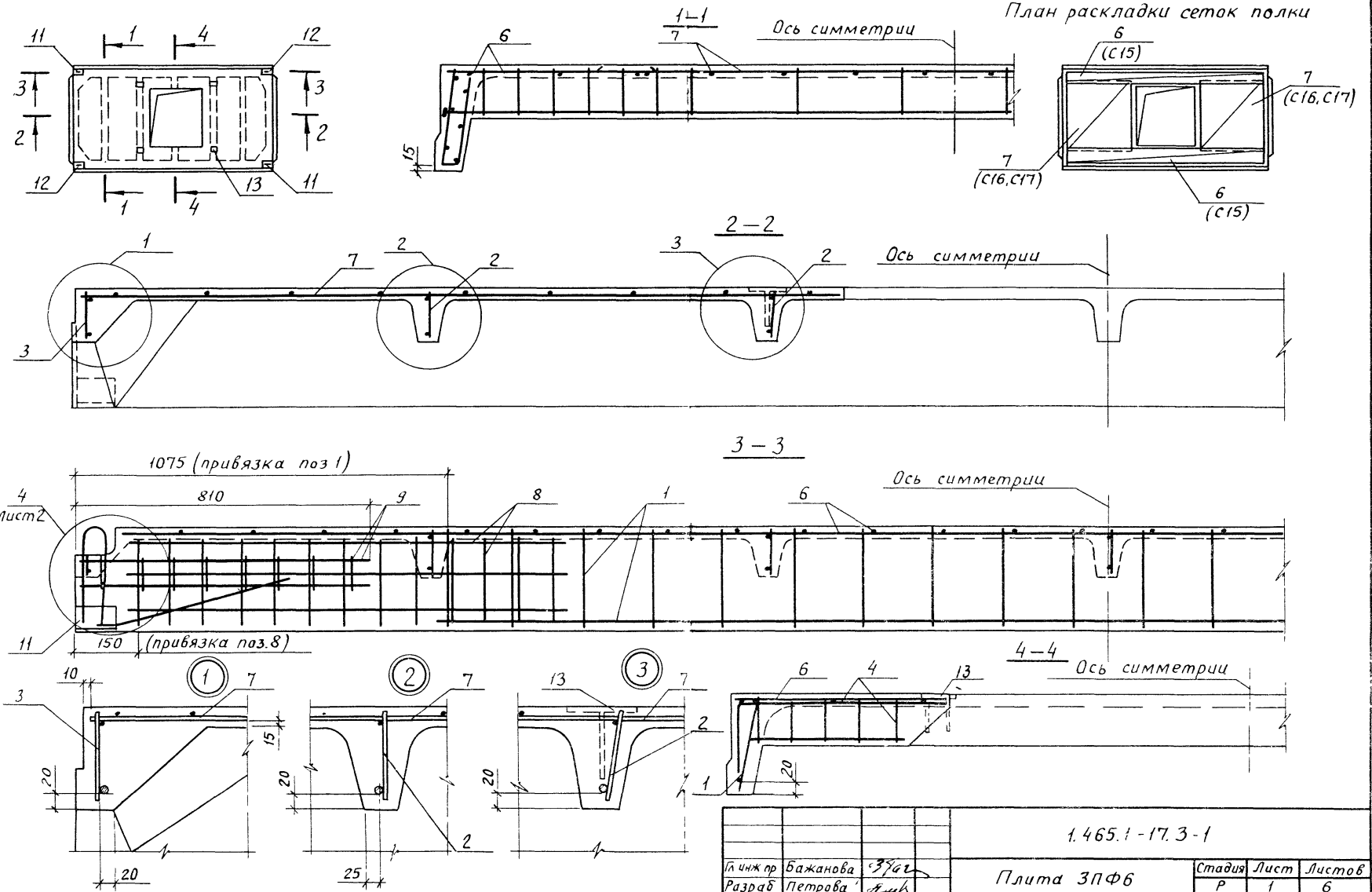
по соответствующей марке плиты с индексом „1“.

1.465.1-173-ТТ

Лист

3

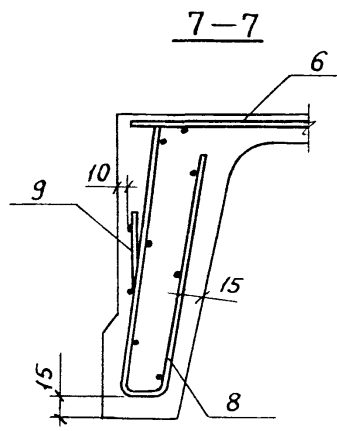
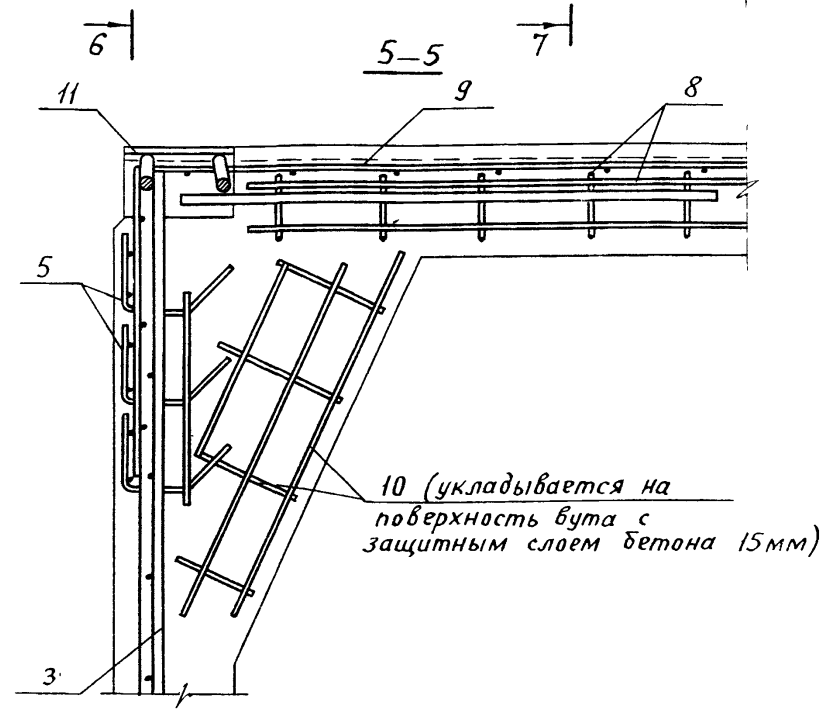
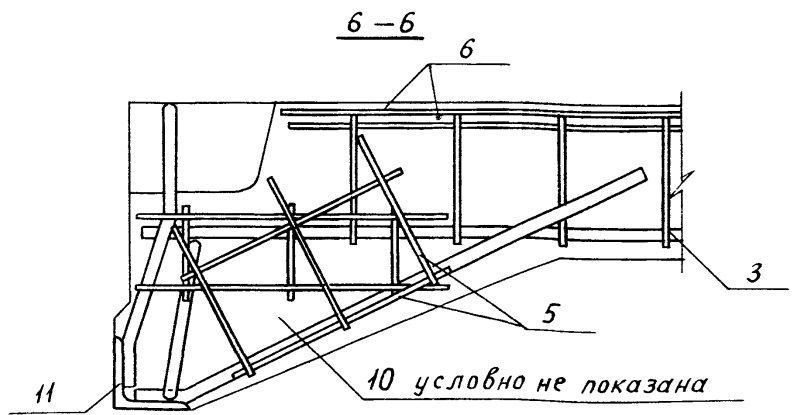
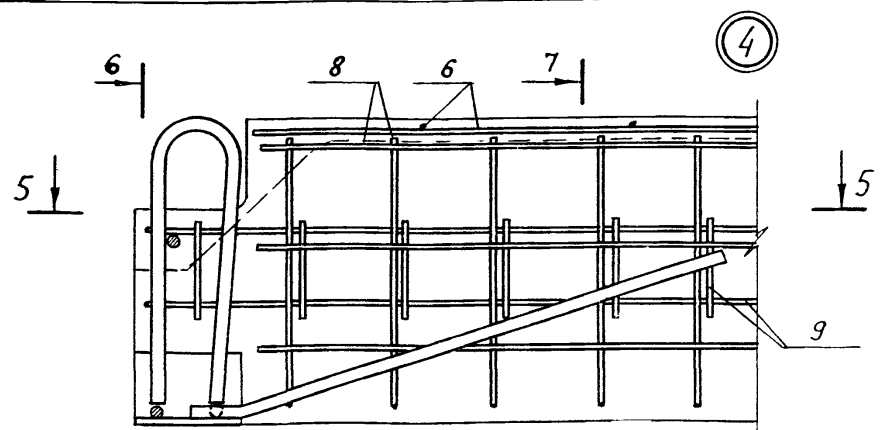




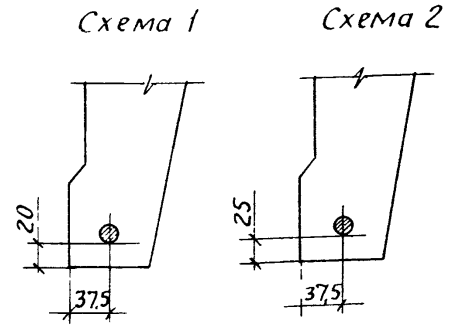
ИНО А-ПОСЛ / Ворпись и сатис / ОЗЕМ ИНВ. №

Примечания см. л. 2.

			1.465.1-17.3-1		
И.чж.пр	Бажанова	3/02	Плита ЗПФ6 с одним проемом в полке размером 1,5 x 1,7 м		
Разраб	Петрова	А.сб			
Исполн	Николаева	О.сб	ЦНИИПРОМЭДАНИЙ		
Провер	Святова	В.сб			
И.контр	Петрова	И.сб			
			Стация Лист Листов Р 1 6		



Схемы размещения напрягаемой арматуры (поз.14) в продольном ребре плиты



1. Напрягаемая арматура в разрезах 1-1, 3-3 и 4-4, а также в соответствующих им узлах условно не показана
2. Крайний продольный стержень сеток С7 и С8 (поз.8) разрезать в месте пересечения с каркасом поперечного ребра (поз. 2)
3. Сетки полки плиты (поз. 6 и 7) привязать к каркасам поперечных ребер не менее, чем в четырех точках каждую

Инв. № подл. Подпись и дата. Взам. инв. №

ЦНБ № подл. Проверить и дата 16 зам. инв. №

Марка	Поз.	Наименование	Кол.	Обозначение документа	Масса, т
ЗПФБ-1А7У-1	1	Каркас КР1	2	1.465.1-17.4-1	2,45
	2	КР15	4	-5	
	3	КР27	2	-7	
	4	КР53	2	-17	
	5	КР49	4	-13	
	6	Сетка С15	2	-25	
	7	С16	2	-26	
	8	С7	4	-21	
	9	С11	4	-22	
	10	С12/2	4	-23	
	11	Изделие закладное МН-1	2	-30	
	12	МН-2	2	-30	
	13	МН 5	4	-33	
	14	Стержень напряг. СТН1	2	Схема 1, л.2	
	15	Бетон класса В25, м <sup>3</sup>	0,98		
ЗПФБ-2А7У-1		Поз. 1, 3... 6, 8... 13, 15 по ЗПФБ-1А7У-1			
	2	Каркас КР16	4	1.465.1-17.4-5	
	7	Сетка С17	2	-26	
	14	Стержень напряг. СТН2	2	Схема 1, л.2	
ЗПФБ-3А7У-1		Поз. 1, 4, 5, 6, 8... 13, 15 по ЗПФБ-1А7У-1			
	2	Каркас КР17	4	1.465.1-17.4-5	
	3	КР28	2	-7	
	7	С17	2	-26	
	8	С8	4	-21	
	14	Стержень напряг. СТН3	2	Схема 1, л.2	
ЗПФБ-1А7У-1		Поз. 1... 13 по ЗПФБ-1А7У-1			
	14	Стержень напряг. СТН6	2	Схема 1, л.2	
	15	Бетон класса В20, м <sup>3</sup>	0,98		

Марка	Поз.	Наименование	Кол.	Обозначение документа	Масса, т
ЗПФБ-2А7У-1		Поз. 1, 3... 13 по ЗПФБ-1А7У-1			
	2	Каркас КР16	4	1.465.1-17.4-5	
	14	Стержень напряг. СТН7	2	Схема 1, л.2	
	15	Бетон класса В22,5, м <sup>3</sup>	0,98		
ЗПФБ-3А7У-1		Поз. 1, 3... 6, 8... 13 по ЗПФБ-1А7У-1			
	2	Каркас КР16	4	1.465.1-17.4-5	
	7	Сетка С17	2	-26	
	14	Стержень напряг. СТН8	2	Схема 1, л.2	
	15	Бетон класса В22,5, м <sup>3</sup>	0,98		
ЗПФБ-4А7У-1		Поз. 1, 4, 5, 6, 8... 13, 15 по ЗПФБ-1А7У-1			
	2	Каркас КР17	4	1.465.1-17.4-5	
	3	КР28	2	-7	
	7	Сетка С17	2	-26	
	8	С8	4	-21	
ЗПФБ-1А7УС-1		Поз. 1... 13 по ЗПФБ-1А7У-1			
	14	Стержень напряг. СТН9	2	Схема 1, л.2	
	15	Бетон класса В20, м <sup>3</sup>	0,98		
ЗПФБ-2А7УС-1		Поз. 1, 3... 13 по ЗПФБ-1А7У-1			
	2	Каркас КР16	4	1.465.1-17.4-5	
	14	Стержень напряг. СТН17	2	Схема 1, л.2	
	15	Бетон класса В20, м <sup>3</sup>	0,98		
ЗПФБ-3А7УС-1		Поз. 1, 3... 6, 8... 13 по ЗПФБ-1А7У-1			
	2	Каркас КР16	4	1.465.1-17.4-5	
	7	Сетка С17	2	-26	
	14	Стержень напряг. СТН18	2	Схема 1, л.2	
	15	Бетон класса В22,5, м <sup>3</sup>	0,98		



Марка	Поз.	Наименование	Кол.	Обозначение документа	Масса, т
ЗПФБ-4АТҮС-1		Поз.1,4,5,6,9...13 по ЗПФБ-1АТҮ-1			
	2	Каркас КР 17	4	1.465.1-17.4-5	
	3	КР 28	2	- 7	
	7	Сетка С 17	2	-26	
	8	С 8	4	-21	
	14	Стержень напряг. СТН 19	2	Схема 1, л. 2	
	15	Бетон класса В22,5, м <sup>3</sup>	0,98		
ЗПФБ-1АШҮ-1		Поз.1...13 по ЗПФБ-1АТҮ-1			
	14	Стержень напряг. СТН 25	2	Схема 1, л. 2	
	15	Бетон класса В15, м <sup>3</sup>	0,98		
ЗПФБ-2АШҮ-1		Поз.1,3...13 по ЗПФБ-1АТҮ-1			
	2	Каркас КР 16	4	1.465.1-17.4-5	
	14	Стержень напряг. СТН 26	2	Схема 1, л. 2	
	15	Бетон класса В15, м <sup>3</sup>	0,98		
ЗПФБ-3АШҮ-1		Поз.1,4,5,6,8...13 по ЗПФБ-1АТҮ-1			
	2	Каркас КР 17	4	1.465.1-17.4-5	
	3	КР 28	2		
	7	Сетка С 17	2	-26	
	14	Стержень напряг. СТН 27	2	Схема 1, л. 2	
	15	Бетон класса В20, м <sup>3</sup>	0,98		
ЗПФБ-4АШҮ-1		Поз.1,4,5,6,9...13 по ЗПФБ-1АТҮ-1			
	2	Каркас КР 17	4	1.465.1-17.4-5	
	3	КР 28	2	- 7	
	7	Сетка С 17	2	-26	
	8	С 8	4	-21	
	14	Стержень напряг. СТН 28	2	Схема 1, л. 2	
	15	Бетон класса В20, м <sup>3</sup>	0,98		

2,45

Марка	Поз.	Наименование	Кол.	Обозначение документа	Масса, т
ЗПФБ-1АТҮ-1Н		Поз.1...13 по ЗПФБ-1АТҮ-1			
	14	Стержень напряг. СТН 21	2	Схема 1, л. 2	
	15	Бетон класса В20, м <sup>3</sup>	0,98		
ЗПФБ-2АТҮ-1Н		Поз.1,3...13 по ЗПФБ-1АТҮ-1			
	2	Каркас КР 16	4	1.465.1-17.4-5	
	14	Стержень напряг. СТН 22	2	Схема 1, л. 2	
	15	Бетон класса В20, м <sup>3</sup>	0,98		
ЗПФБ-3АТҮ-1Н		Поз.1,3...6,8...13 по ЗПФБ-1АТҮ-1			
	2	Каркас КР 16	4	1.465.1-17.4-5	
	7	Сетка С 17	2	-26	
	14	Стержень напряг. СТН 23	2	Схема 1, л. 2	
	15	Бетон класса В22,5, м <sup>3</sup>	0,98		
ЗПФБ-4АТҮ-1Н		Поз.1,4,5,6,9...13 по ЗПФБ-1АТҮ-1			
	2	Каркас КР 17	4	1.465.1-17.4-5	
	3	КР 28	2	- 7	
	7	Сетка С 17	2	-26	
	8	С 8	4	-21	
	14	Стержень напряг. СТН 24	2	Схема 1, л. 2	
	15	Бетон класса В22,5, м <sup>3</sup>	0,98		
ЗПФБ-1АТҮСК-1Н		Поз.1...13 по ЗПФБ-1АТҮ-1			
	14	Стержень напряг. СТН 11	2	Схема 2, л. 2	
	15	Бетон класса В20, м <sup>3</sup>	0,98		
ЗПФБ-2АТҮСК-1Н		Поз.1,3...13 по ЗПФБ-1АТҮ-1			
	2	Каркас КР 16	4	1.465.1-17.4-5	
	14	Стержень напряг. СТН 12	2	Схема 2, л. 2	
	15	Бетон класса В22,5, м <sup>3</sup>	0,98		

2,45

1.465.1-17.3-1

Лист

4

24381-04 10

Марка	Поз.	Наименование	Кол.	Обозначение документа	Масса, т
ЗПФБ-3АТ <sub>Б</sub> СК-ИИ		Поз. 1, 3... 7, 8... 13 по ЗПФБ-1АТ <sub>Б</sub> -1			2,45
	2	Каркас КР 16	4	1.465.1-17.4-5	
	7	Сетка С 17	2	-26	
	14	Стержень напряг. СТН 13	2	Схема 2, л. 2	
	15	Бетон класса В22,5, м <sup>3</sup>	0,98		
ЗПФБ-4АТ <sub>Б</sub> СК-ИИ		Поз. 1, 4, 5, 6, 9... 13 по ЗПФБ-1АТ <sub>Б</sub> -1			2,45
	2	Каркас КР 17	4	1.465.1-17.4-5	
	3	КР 28	2	-7	
	7	Сетка С 17	2	-26	
	8	С 8	4	-21	
	14	Стержень напряг. СТН 14	2	Схема 2, л. 2	
ЗПФБ-1АТ <sub>Б</sub> -ИИ		Поз. 1... 13 по ЗПФБ-1АТ <sub>Б</sub> -1			2,45
	14	Стержень напряг. СТН 25	2	Схема 1, л. 2	
ЗПФБ-1АТ <sub>Б</sub> -ИП		Поз. 1, 3... 13 по ЗПФБ-1АТ <sub>Б</sub> -1			2,45
	15	Бетон класса В15, м <sup>3</sup>	0,98		
ЗПФБ-2АТ <sub>Б</sub> -ИИ		Поз. 1, 3... 13 по ЗПФБ-1АТ <sub>Б</sub> -1			2,45
	2	Каркас КР 16	4	1.465.1-17.4-5	
ЗПФБ-2АТ <sub>Б</sub> -ИП		Поз. 1, 3... 13 по ЗПФБ-1АТ <sub>Б</sub> -1			2,45
	14	Стержень напряг. СТН 26	2	Схема 1, л. 2	
ЗПФБ-3АТ <sub>Б</sub> -ИИ		Поз. 1, 4, 5, 6, 8... 13 по ЗПФБ-1АТ <sub>Б</sub> -1			2,45
	2	Каркас КР 17	4	1.465.1-17.4-5	
ЗПФБ-3АТ <sub>Б</sub> -ИП		Поз. 1, 3... 13 по ЗПФБ-1АТ <sub>Б</sub> -1			2,45
	3	КР 28	2	-7	
	7	Сетка С 17	2	-26	
	14	Стержень напряг. СТН 27	2	Схема 1, л. 2	
ЗПФБ-3АТ <sub>Б</sub> -ИП		Поз. 1, 3... 13 по ЗПФБ-1АТ <sub>Б</sub> -1			2,45
	15	Бетон класса В20, м <sup>3</sup>	0,98		

Марка	Поз.	Наименование	Кол.	Обозначение документа	Масса, т
ЗПФБ-4АТ <sub>Б</sub> -ИИ		Поз. 1, 4, 5, 6, 9... 13 по ЗПФБ-1АТ <sub>Б</sub> -1			2,45
	2	Каркас КР 17	4	1.465.1-17.4-5	
	3	КР 28	2	-7	
	7	Сетка С 17	2	-26	
	8	С 8	4	-21	
	14	Стержень напряг. СТН 28	2	Схема 1, л. 2	
ЗПФБ-4АТ <sub>Б</sub> -ИП		Поз. 1... 15 по ЗПФБ-1АТ <sub>Б</sub> -1			2,45
	15	Бетон класса В20, м <sup>3</sup>	0,98		
ЗПФБ-1АТ <sub>Б</sub> -Л-1		Поз. 1... 15 по ЗПФБ-1АТ <sub>Б</sub> -1			2,45
	2	Каркас КР 16	4	1.465.1-17.4-5	
ЗПФБ-2АТ <sub>Б</sub> -Л-1		Поз. 1, 3... 6, 8... 13, 15 по ЗПФБ-1АТ <sub>Б</sub> -1			2,45
	7	Сетка С 17	2	-26	
	14	Стержень напряг. СТН 2	2	Схема 1, л. 2	
ЗПФБ-3АТ <sub>Б</sub> -Л-1		Поз. 1, 4, 5, 6, 9... 13, 15 по ЗПФБ-1АТ <sub>Б</sub> -1			2,45
	2	Каркас КР 17	4	1.465.1-17.4-5	
	3	КР 28	2	-7	
	7	Сетка С 17	2	-26	
ЗПФБ-1АТ <sub>Б</sub> -Л-1		Поз. 1... 13 по ЗПФБ-1АТ <sub>Б</sub> -1			2,45
	8	С 8	4	-21	
	14	Стержень напряг. СТН 3	2	Схема 1, л. 2	
ЗПФБ-1АТ <sub>Б</sub> -Л-1		Поз. 1... 13 по ЗПФБ-1АТ <sub>Б</sub> -1			2,45
	14	Стержень напряг. СТН 5	2	Схема 1, л. 2	
	15	Бетон класса В20, м <sup>3</sup>	0,98		
ЗПФБ-2АТ <sub>Б</sub> -Л-1		Поз. 1, 3... 13 по ЗПФБ-1АТ <sub>Б</sub> -1			2,45
	2	Каркас КР 16	4	1.465.1-17.4-5	
	14	Стержень напряг. СТН 7	2	Схема 1, л. 2	
ЗПФБ-2АТ <sub>Б</sub> -Л-1		Поз. 1, 3... 13 по ЗПФБ-1АТ <sub>Б</sub> -1			2,45
	15	Бетон класса В22,5, м <sup>3</sup>	0,98		

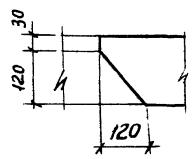
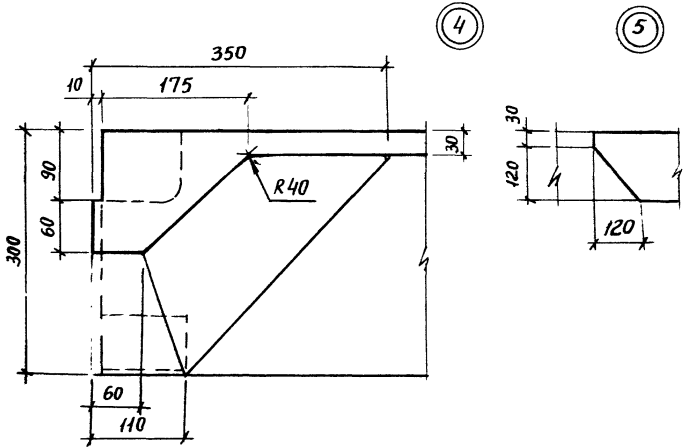
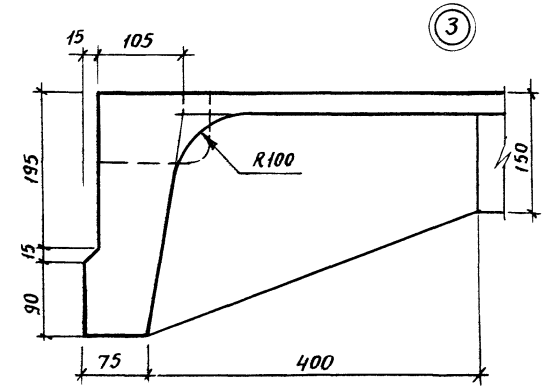
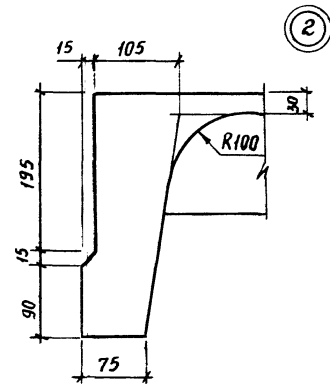
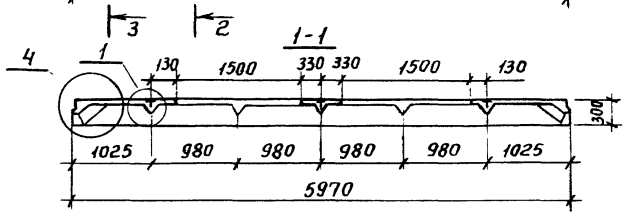
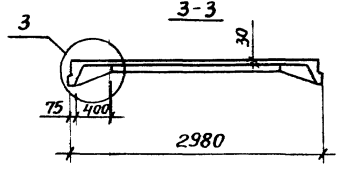
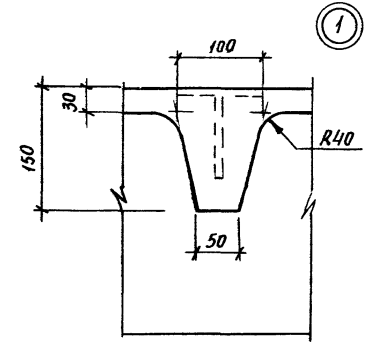
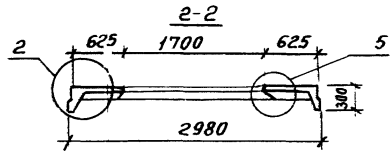
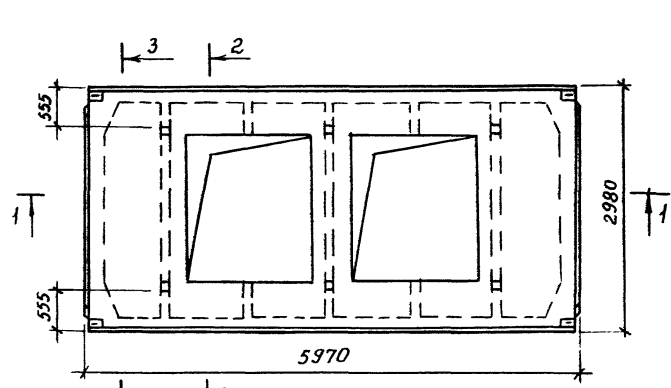
Масса плиты из бетона на пористых заполнителях указана дробью, числитель которой соответствует плитам из керамзитобетона, знаменатель - из аглопоритобетона и шлакопемзобетона.

Циф. и подл. | Подпись и дата | Взам инв. №

Марка	Поз.	Наименование	Кол.	Обозначение документа	Масса, т
ЗПФБ-3АтУЛ-1		Поз. 1, 4, 5, 6, 8... 13 по ЗПФБ-1АтУЛ-1			
	2	Каркас КР17	4	1.465.1-17.4-5	
	3	КР28	2	-7	
	7	Сетка с 17	2	-26	
	14	Стержень напряг. СТН 8	2	Схема 1, л. 2	
	15	Бетон класса В22,5, м <sup>3</sup>	0,98		
ЗПФБ-4АтУЛ-1		Поз. 1, 4, 5, 6, 9... 13, 15 по ЗПФБ-1АтУЛ-1			
	2	Каркас КР17	4	1.465.1-17.4-5	
	3	КР28	2	-7	
	7	Сетка с 17	2	-26	
	8	с 8	4	-21	
	14	Стержень напряг. СТН 9	2	Схема 1, л. 2	1,91 2,25
ЗПФБ-1АтУСЛ-1		Поз. 1... 13 по ЗПФБ-1АтУЛ-1			
	14	Стержень напряг. СТН 16	2	Схема 1, л. 2	
	15	Бетон класса В20, м <sup>3</sup>	0,98		
ЗПФБ-2АтУСЛ-1		Поз. 1, 3... 13 по ЗПФБ-1АтУЛ-1			
	2	Каркас КР16	4	1.465.1-17.4-5	
	14	Стержень напряг. СТН 17	2	Схема 1, л. 2	
	15	Бетон класса В20, м <sup>3</sup>	0,98		
ЗПФБ-3АтУСЛ-1		Поз. 1, 4, 5, 6, 8... 13 по ЗПФБ-1АтУЛ-1			
	2	Каркас КР17	4	1.465.1-17.4-5	
	3	КР28	2	-7	
	7	Сетка с 17	2	-26	
	14	Стержень напряг. СТН 18	2	Схема 1, л. 2	
15	Бетон класса В22,5, м <sup>3</sup>	0,98			

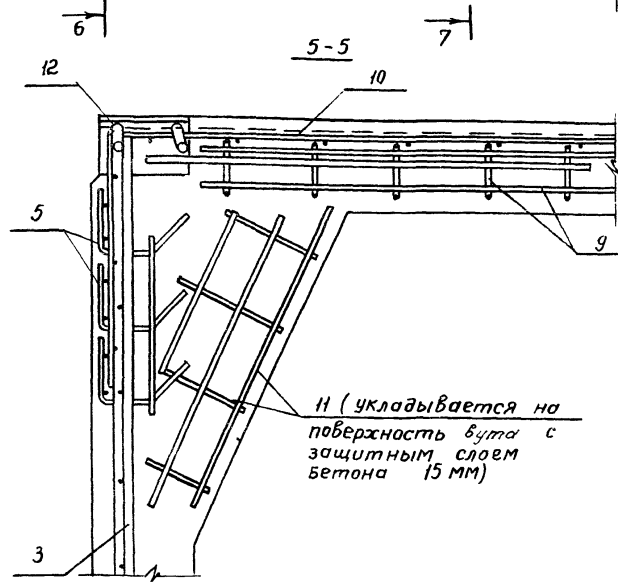
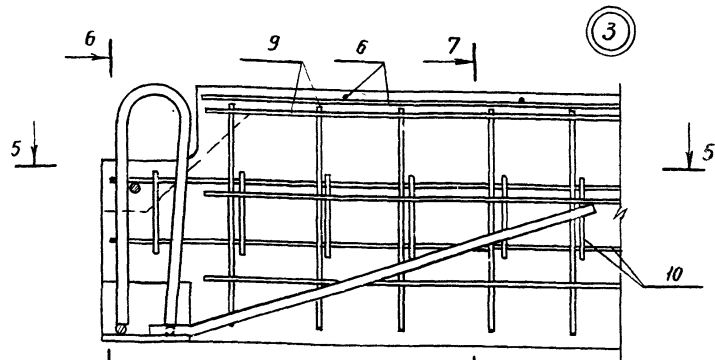
Марка	Поз.	Наименование	Кол.	Обозначение документа	Масса, т
ЗПФБ-4АтУСЛ-1		Поз. 1, 4, 5, 6, 9... 13 по ЗПФБ-1АтУЛ-1			
	2	Каркас КР17	4	1.465.1-17.4-5	
	3	КР28	2	-7	
	7	Сетка с 17	2	-26	
	8	с 8	4	-21	
	14	Стержень напряг. СТН 19	2	Схема 1, л. 2	
	15	Бетон класса В22,5, м <sup>3</sup>	0,98		
ЗПФБ-1АтУЛ-1		Поз. 1... 13 по ЗПФБ-1АтУЛ-1			
	14	Стержень напряг. СТН 25	2	Схема 1, л. 2	
	15	Бетон класса В 15, м <sup>3</sup>	0,98		
ЗПФБ-2АтУЛ-1		Поз. 1, 3... 13 по ЗПФБ-1АтУЛ-1			1,91 2,25
	2	Каркас КР 16		1.465.1-17.4-5	
	14	Стержень напряг. СТН 26	2	Схема 1, л. 2	
15	Бетон класса В 15, м <sup>3</sup>	0,98			
ЗПФБ-3АтУЛ-1		Поз. 1, 4, 5, 6, 8... 13 по ЗПФБ-1АтУЛ-1			
	2	Каркас КР17	4	1.465.1-17.4-5	
	3	КР28	2	-7	
	7	Сетка с 17	2	-26	
	14	Стержень напряг. СТН 27	2	Схема 1, л. 2	
	15	Бетон класса В20, м <sup>3</sup>	0,98		
ЗПФБ-4АтУЛ-1		Поз. 1, 4, 5, 6, 9... 13 по ЗПФБ-1АтУЛ-1			
	2	Каркас КР17	4	1.465.1-17.4-5	
	3	КР28	2	-7	
	7	Сетка с 17	2	-26	
	8	с 8	4	-21	
	14	Стержень напряг. СТН 28	2	Схема 1, л. 2	
15	Бетон класса В20, м <sup>3</sup>	0,98			

Шифр по бл. Подпись и дата. Взвешивать

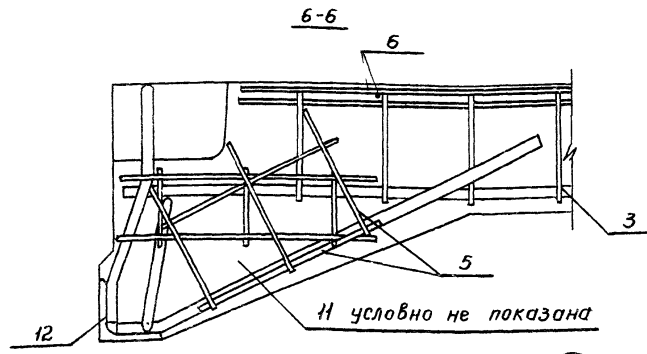


				1.465.1-17.3-2Ф4				
Инж.пр.	Бажанова			Плита ЗПФ6 с двумя проемами в полке размером 1,5×1,7 м. Опалубочный чертеж.		Стая	Лист	Листов
Разр.	Бажанова					Р	1	1
Испол.	Николаева			ЦНИИПРОМЗДАНИЙ				
Провер.	Петрова							
Н.контр.	Святова							

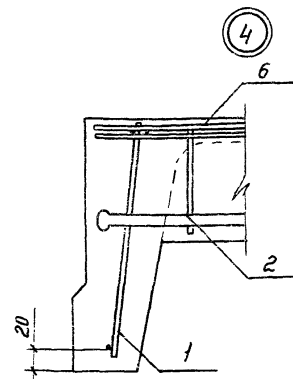
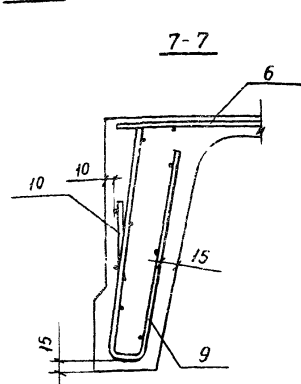




И (укладывается на поверхность вута с защитным слоем бетона 15 мм)



И условно не показана



Схемы размещения напрягаемой арматуры (поз. 15) в продольном ребре плиты

Схема 1

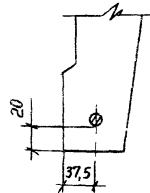
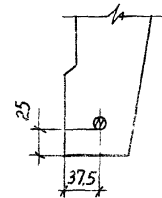


Схема 2



1. Напрягаемая арматура в разрезах 1-1, 3-3 и 4-4, а также в соответствующих им узлах условно не показана.
2. Крайний продольный стержень сеток С7 и С8 (поз. 9) разрезать в месте пересечения с каркасом поперечного ребра (поз. 2)
3. Сетки полки плиты (поз. 6, 7 и 8) привязать к каркасам поперечных ребер не менее, чем в четырех точках каждую.

1.465.1-17.3-2

Лист  
2

Марка	Поз.	Наименование	кол.	Обозначение документа	Масса, т
ЗПФБ-1АтУ-2	1	Каркас КР1	2	1.465.1-17.4-1	2,23
	2	КР15	3	- 5	
	3	КР27	2	- 7	
	4	КР53	4	-17	
	5	КР49	4	-13	
	6	Сетка С15	2	-25	
	7	С18	2	-27	
	8	С20	1	-27	
	9	С7	4	-21	
	10	С11	4	-22	
	11	С12/2	4	-23	
	12	Изделие закладное МН1	2	-30	
	13	МН2	2	-30	
	14	МН5	6	-33	
	15	Стержень напряг. СТН1	2	Схема 1, л. 2	
	16	Бетон класса В25, м <sup>3</sup>	0,89		
ЗПФБ-2АтУ-2		Поз.1,3...6,9,14,16 по ЗПФБ-1АтУ-2			
	2	Каркас КР16	3	1.465.1-17.4-5	
	7	Сетка С19	2	-27	
	8	С21	1	-27	
ЗПФБ-3АтУ-2	15	Стержень напряг. СТН2	2	Схема 1, л. 2	
		Поз.1,4,5,6,10...14,16 по ЗПФБ-1АтУ-2			
	2	Каркас КР17	3	1.465.1-17.4-5	
	3	КР28	2	-7	
	7	Сетка С19	2	-27	
ЗПФБ-3АтУ-2	8	С21	1	-27	
	9	С8	4	-21	
	15	Стержень напряг. СТН3	2	Схема 1, л. 2	

Марка	Поз.	Наименование	кол.	Обозначение документа	Масса, т
ЗПФБ-1АтУ-2		Поз.1...14 по ЗПФБ-1АтУ-2			
	15	Стержень напряг. СТН6	2	Схема 1, л. 2	
	16	Бетон класса В20, м <sup>3</sup>	0,89		
ЗПФБ-2АтУ-2		Поз.1,3...14 по ЗПФБ-1АтУ-2			
	2	Каркас КР16	3	1.465.1-17.4-5	
	15	Стержень напряг. СТН7	2	Схема 1, л. 2	
	16	Бетон класса В22,5, м <sup>3</sup>	0,89		
ЗПФБ-3АтУ-2		Поз.1,4,5,6,9...14 по ЗПФБ-1АтУ-2			
	2	Каркас КР17	3	1.465.1-17.4-5	
	3	КР28	2	-7	
	7	Сетка С19	2	-27	
	8	С21	1	-27	
	15	Стержень напряг. СТН8	2	Схема 1, л. 2	2,23
	16	Бетон класса В22,5, м <sup>3</sup>	0,89		
ЗПФБ-4АтУ-2		Поз.1,4,5,6,10,14,16 по ЗПФБ-1АтУ-2			
	2	Каркас КР17	3	1.465.1-17.4-5	
	3	КР28	2	-7	
	7	Сетка С19	2	-27	
	8	С21	1	-27	
	9	С8	4	-21	
ЗПФБ-1АтУС-2	15	Стержень напряг. СТН9	2	Схема 1, л. 2	
		Поз.1...14 по ЗПФБ-1АтУ-2			
	16	Бетон класса В20, м <sup>3</sup>	0,89		

Инв. № подл. Подпись и дата. Взам. инв. №

Марка	Поз.	Наименование	кол.	Обозначение документа	Масса, т
ЗПФБ-2А <sub>т</sub> УС-2		Поз.1,3...14 по ЗПФБ-1А <sub>т</sub> У-2			
	2	Каркас кр 16	3	1.465.1-17.4-5	
	15	Стержень напряг.СТН17	2	Схема 1, л. 2	
	16	Бетон класса В20, м <sup>3</sup>	0,89		
ЗПФБ-3А <sub>т</sub> УС-2		Поз.1,4,5,6,9...14 по ЗПФБ-1А <sub>т</sub> У-2			
	2	Каркас кр 17	3	1.465.1-17.4-5	
	3	кр 28	2	-7	
	7	Сетка с 19	2	-27	
	8	с 21	1	-27	
	15	Стержень напряг.СТН18	2	Схема 1, л. 2	
16	Бетон класса В22,5, м <sup>3</sup>	0,89			
ЗПФБ-4А <sub>т</sub> УС-2		Поз.1,4,5,6,10...14 по ЗПФБ-1А <sub>т</sub> У-2			
	2	Каркас кр 17	3	1.465.1-17.4-5	
	3	кр 28	2	-7	
	7	Сетка с 19	2	-27	
	8	с 21	1	-27	
	9	с 8	4	-21	
	15	Стержень напряг.СТН19	2	Схема 1, л. 2	
16	Бетон класса В22,5, м <sup>3</sup>	0,89			
ЗПФБ-1А <sub>т</sub> У <sub>в</sub> -2		Поз.1...14 по ЗПФБ-1А <sub>т</sub> У-2			
	15	Стержень напряг.СТН25	2	Схема 1, л. 2	
16	Бетон класса В15, м <sup>3</sup>	0,89			

2,23

Марка	Поз.	Наименование	кол.	Обозначение документа	Масса, т
ЗПФБ-2А <sub>т</sub> У <sub>в</sub> -2		Поз.1,3...14 по ЗПФБ-1А <sub>т</sub> У-2			
	2	Каркас кр 16	3	1.465.1-17.4-5	
	15	Стержень напряг.СТН26	2	Схема 1, л. 2	
	16	Бетон класса В15, м <sup>3</sup>	0,89		
ЗПФБ-3А <sub>т</sub> У <sub>в</sub> -2		Поз.1,4,5,6,9...14 по ЗПФБ-1А <sub>т</sub> У-2			
	2	Каркас кр 17	3	1.465.1-17.4-5	
	3	кр 28	2	-7	
	7	Сетка с 19	2	-27	
	8	с 21	1	-27	
	15	Стержень напряг.СТН21	2	Схема 1, л. 2	
16	Бетон класса В20, м <sup>3</sup>	0,89			
ЗПФБ-4А <sub>т</sub> У <sub>в</sub> -2		Поз.1,4,5,6,10...14 по ЗПФБ-1А <sub>т</sub> У-2			
	2	Каркас кр 17	3	1.465.1-17.4-5	
	3	кр 28	2	-7	
	7	Сетка с 19	2	-27	
	8	с 21	1	-27	
	9	с 8	4	-21	
	15	Стержень напряг.СТН28	2	Схема 1, л. 2	
16	Бетон класса В20, м <sup>3</sup>	0,89			
ЗПФБ-1А <sub>т</sub> У <sub>в</sub> -2Н ЗПФБ-1А <sub>т</sub> У <sub>в</sub> -2П		Поз.1...14 по ЗПФБ-1А <sub>т</sub> У-2			
	15	Стержень напряг.СТН21	2	Схема 1, л. 2	
16	Бетон класса В20, м <sup>3</sup>	0,89			

2,23

Инв. / Подл. / Подпись и дата / Взам. инв. /



Марка	Поз.	Наименование	кол.	Обозначение документа	Масса, т
ЗПФБ-2АИ <sup>в</sup> -2Н ЗПФБ-2АИ <sup>в</sup> -2П		Поз.1,3...14 по ЗПФБ-1АТ <sup>в</sup> И-2			2,23
	2	Каркас КР16	2	1,465.1-17.4-5	
	15	Стержень напряг. СТН22	2	Схема 1, л. 2	
	16	Бетон класса В22,5, м <sup>3</sup>	0,89		
ЗПФБ-3АИ <sup>в</sup> -2Н ЗПФБ-3АИ <sup>в</sup> -2П		Поз.1,4,5,6,9...14 по ЗПФБ-1АТ <sup>в</sup> И-2			
	2	Каркас КР17	3	1,465.1-17.4-5	
	3	КР28	2	-7	
	7	Сетка С19	2	-27	
ЗПФБ-4АИ <sup>в</sup> -2Н ЗПФБ-4АИ <sup>в</sup> -2П	8	С21	1	-27	
	15	Стержень напряг. СТН23	2	Схема 1, л. 2	
	16	Бетон класса В22,5, м <sup>3</sup>	0,89		
		Поз.1,4,5,6,10...14,16 по ЗПФБ-1АТ <sup>в</sup> И-2			
	2	Каркас КР17	3	1,465.1-17.4-5	
	3	КР28	2	-7	
ЗПФБ-1АИ <sup>в</sup> -2Н ЗПФБ-1АИ <sup>в</sup> -2П	7	Сетка С19	2	-27	
	8	С21	1	-27	
	9	С8	4	-21	
	15	Стержень напряг. СТН24	2	Схема 1, л. 2	
		Поз.1...14 по ЗПФБ-1АТ <sup>в</sup> И-2			
ЗПФБ-1АИ <sup>в</sup> -2Н ЗПФБ-1АИ <sup>в</sup> -2П	15	Стержень напряг. СТН25	2	Схема 1, л. 2	
	16	Бетон класса В15, м <sup>3</sup>	0,89		
		Поз.1,3...14 по ЗПФБ-1АТ <sup>в</sup> И-2			
ЗПФБ-2АИ <sup>в</sup> -2Н ЗПФБ-2АИ <sup>в</sup> -2П	2	Каркас КР16	3	1,465.1-17.4-5	
	15	Стержень напряг. СТН26	2	Схема 1, л. 2	
	16	Бетон класса В15, м <sup>3</sup>	0,89		
ЗПФБ-3АИ <sup>в</sup> -2Н ЗПФБ-3АИ <sup>в</sup> -2П		Поз.1,4,5,6,9...14 по ЗПФБ-1АТ <sup>в</sup> И-2			
	2	Каркас КР17	3	1,465.1-17.4-5	
	3	КР28	2	-7	
	7	Сетка С19	2	-27	
	8	С21	1	-27	
	15	Стержень напряг. СТН27	2	Схема 1, л. 2	
	16	Бетон класса В20, м <sup>3</sup>	0,89		

Марка	Поз.	Наименование	кол.	Обозначение документа	Масса, т
ЗПФБ-3АИ <sup>в</sup> СК-2Н		Поз.1,4...6,9 14 по ЗПФБ-1АТ <sup>в</sup> И-2			2,23
	2	Каркас КР17	3	1,465.1-17.4-5	
	3	КР28	2	-7	
	7	Сетка С19	2	-27	
	8	С21	1	-27	
	15	Стержень напряг. СТН13	2	Схема 2, л. 2	
	16	Бетон класса В22,5, м <sup>3</sup>	0,89		
ЗПФБ-4АИ <sup>в</sup> СК-2Н		Поз.1,4,5,6,10...14,16 по ЗПФБ-1АТ <sup>в</sup> И-2			
	2	Каркас КР17	3	1,465.1-17.4-5	
	3	КР28	2	-7	
	7	Сетка С19	2	-27	
	8	С21	1	-27	
	9	С8	4	-21	
	15	Стержень напряг. СТН14	2	Схема 2, л. 2	
	16	Бетон класса В22,5, м <sup>3</sup>	0,89		
ЗПФБ-1АИ <sup>в</sup> -2Н ЗПФБ-1АИ <sup>в</sup> -2П		Поз.1...14 по ЗПФБ-1АТ <sup>в</sup> И-2			
	15	Стержень напряг. СТН25	2	Схема 1, л. 2	
	16	Бетон класса В15, м <sup>3</sup>	0,89		
ЗПФБ-2АИ <sup>в</sup> -2Н ЗПФБ-2АИ <sup>в</sup> -2П		Поз.1,3...14 по ЗПФБ-1АТ <sup>в</sup> И-2			
	2	Каркас КР16	3	1,465.1-17.4-5	
	15	Стержень напряг. СТН26	2	Схема 1, л. 2	
	16	Бетон класса В15, м <sup>3</sup>	0,89		
ЗПФБ-3АИ <sup>в</sup> -2Н ЗПФБ-3АИ <sup>в</sup> -2П		Поз.1,4,5,6,9...14 по ЗПФБ-1АТ <sup>в</sup> И-2			
	2	Каркас КР17	3	1,465.1-17.4-5	
	3	КР28	2	-7	
	7	Сетка С19	2	-27	
	8	С21	1	-27	
	15	Стержень напряг. СТН27	2	Схема 1, л. 2	
	16	Бетон класса В20, м <sup>3</sup>	0,89		

Днев. и подл. Подпись и дата Владелец №

Марка	Поз.	Наименование	кол.	Обозначение документа	Масса, т
ЗПФБ-4А <sub>II</sub> -2Н ЗПФБ-4А <sub>II</sub> -2П		Поз. 1, 4, 5, 6, 10... 14 по ЗПФБ-1АТ <sub>II</sub> -2			2, 23
	2	Каркас КР 17	3	1.465.1-17.4-5	
	3		2	-7	
	7	Сетка С 19	2	-27	
	8	С 21	1	-27	
	9	С 8	4	-21	
	15	Стержень напряг. СТН 28	2	Схема 1, л. 2	
	16	Бетон класса В 20, м <sup>3</sup>	0,89		
ЗПФБ-1АТ <sub>II</sub> -Л-2		Поз. 1... 16 по ЗПФБ-1АТ <sub>II</sub> -2			
ЗПФБ-2АТ <sub>II</sub> -Л-2		Поз. 1, 3... 6, 9... 14, 16 по ЗПФБ-1АТ <sub>II</sub> -2			1,74 2,05
	2	Каркас КР 16	3	1.465.1-17.4-5	
	7	Сетка С 19	2	-27	
	8	С 21	1	-27	
	15	Стержень напряг. СТН 2	2	Схема 1, л. 2	
ЗПФБ-3АТ <sub>II</sub> -Л-2		Поз. 1, 4, 5, 6, 10... 14, 16 по ЗПФБ-1АТ <sub>II</sub> -2			1,74 2,05
	2	Каркас КР 17	3	1.465.1-17.4-5	
	3	КР 28	2	-7	
	7	Сетка С 19	2	-27	
	8	С 21	1	-27	
	9	С 8	4	-21	
	15	Стержень напряг. СТН 3	2	Схема 1, л. 2	
ЗПФБ-1АТ <sub>II</sub> -Л-2		Поз. 1... 14 по ЗПФБ-1АТ <sub>II</sub> -2			
	15	Стержень напряг. СТН 6	2	Схема 1, л. 2	
	16	Бетон класса В 20, м <sup>3</sup>	0,89		

См. примечание на л. 5 докум. 1

МАРКА	Поз.	НАИМЕНОВАНИЕ	КОЛ.	ОБОЗНАЧЕНИЕ ДОКУМЕНТА	МАССА, Т
ЗПФБ-2АТ <sub>II</sub> -Л-2		Поз. 1, 3... 14 по ЗПФБ-1АТ <sub>II</sub> -2			
	2	Каркас КР 16	3	1.465.1-17.4-5	
	15	Стержень напряг. СТН 7	2	Схема 1, л. 2	
	16	Бетон класса В 22, 5, м <sup>3</sup>	0,89		
ЗПФБ-3АТ <sub>II</sub> -Л-2		Поз. 1, 4, 5, 6, 9... 14 по ЗПФБ-1АТ <sub>II</sub> -2			
	2	Каркас КР 17	3	1.465.1-17.4-5	
	3	КР 28	2	-7	
	7	Сетка С 19	2	-27	
	8	С 21	1	-27	
	15	Стержень напряг. СТН 8	2	Схема 1, л. 2	
	16	Бетон класса В 22, 5, м <sup>3</sup>	0,89		
ЗПФБ-4АТ <sub>II</sub> -Л-2		Поз. 1, 4, 5, 6, 10... 14, 16 по ЗПФБ-1АТ <sub>II</sub> -2			
	2	Каркас КР 17	3	1.465.1-17.4-5	
	3	КР 28	2	-7	
	7	Сетка С 19	2	-27	
	8	С 21	1	-27	
	9	С 8	4	-21	
	15	Стержень напряг. СТН 9	2	Схема 1, л. 2	
ЗПФБ-1АТ <sub>II</sub> -СЛ-2		Поз. 1... 14 по ЗПФБ-1АТ <sub>II</sub> -2			
	15	Стержень напряг. СТН 16	2	Схема 1, л. 2	
	16	Бетон класса В 20, м <sup>3</sup>	0,89		
ЗПФБ-2АТ <sub>II</sub> -СЛ-2		Поз. 1, 3... 14 по ЗПФБ-1АТ <sub>II</sub> -2			
	2	Каркас КР 16		1.465.1-17.4-5	
	15	Стержень напряг. СТН 17	2	Схема 1, л. 2	
	16	Бетон класса В 20, м <sup>3</sup>	0,89		

1.465.1-17.3-2

Лист  
6

Марка	Поз.	Наименование	кол	Обозначение документа	Масса, т
ЗПФБ-3АТ <sub>II</sub> СЛ-2		Поз. 1, 4, 5, 6, 9... 14 по ЗПФБ-1АТ <sub>II</sub> -2			
	2	Каркас КР 17	3	1,465.1-17.4-5	
	3	КР 28	2	- 7	
	7	Сетка С19	2	- 27	
	8	С21	1	- 27	
	15	Стержень напряг. СТН 18	2	Схема 1, л. 2	
	16	Бетон класса В22,5 м <sup>3</sup>	0,89		
ЗПФБ-4АТ <sub>II</sub> СЛ-2		Поз. 1, 4, 5, 6, 10... 14 по ЗПФБ-1АТ <sub>II</sub> -2			
	2	Каркас КР 17	3	1,465.1-17.4-5	
	3	КР 28	2	- 7	
	7	Сетка С19	2	- 27	
	8	С21	1	- 27	
	9	С8	4	- 21	
	15	Стержень напряг. СТН 19	2	Схема 1, л. 2	
	16	Бетон класса В22,5 м <sup>3</sup>	0,89		
ЗПФБ-1АТ <sub>II</sub> Л-2		Поз. 1... 14 по ЗПФБ-1АТ <sub>II</sub> -2			
	15	Стержень напряг. СТН 25	2	Схема 1, л. 2	
	16	Бетон класса В20, м <sup>3</sup>	0,89		
ЗПФБ-2АТ <sub>II</sub> Л-2		Поз. 1, 3... 14 по ЗПФБ-1АТ <sub>II</sub> -2			
	2	Каркас КР 16	3	1,465.1-17.4-5	
	15	Стержень напряг. СТН 26	2	Схема 1, л. 2	
	16	Бетон класса В20, м <sup>3</sup>	0,89		

1,74  
2,05

Марка	Поз.	Наименование	кол.	Обозначение документа	Масса, т
ЗПФБ-3АТ <sub>II</sub> Л-2		Поз. 1, 4, 5, 6, 9... 14 по ЗПФБ-1АТ <sub>II</sub> -2			
	2	Каркас КР 17	3	1,465.1-17.4-5	
	3	КР 28	2	- 7	
	7	Сетка С19	2	- 27	
	8	С21	1	- 27	
	15	Стержень напряг. СТН 27	2	Схема 1, л. 2	
	16	Бетон класса В22,5 м <sup>3</sup>	0,89		
ЗПФБ-4АТ <sub>II</sub> Л-2		Поз. 1, 4, 5, 6, 10... 14 по ЗПФБ-1АТ <sub>II</sub> -2			
	2	Каркас КР 17	3	1,465.1-17.4-5	
	3	КР 28	2	- 7	
	7	Сетка С19	2	- 27	
	8	С21	1	- 27	
	9	С8	4	- 21	
	15	Стержень напряг. СТН 28	2	Схема 1, л. 2	
	16	Бетон класса В22,5 м <sup>3</sup>	0,89		

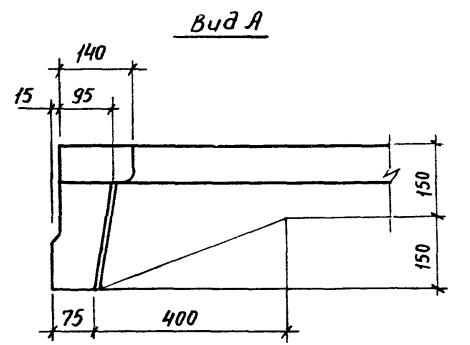
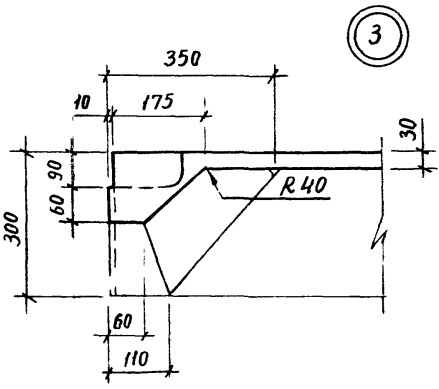
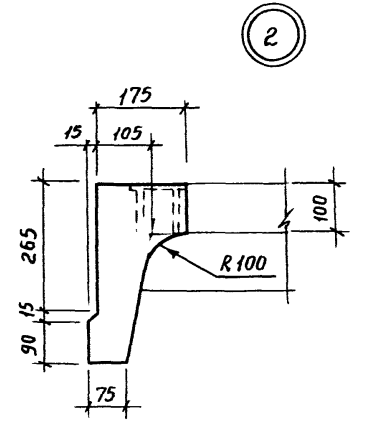
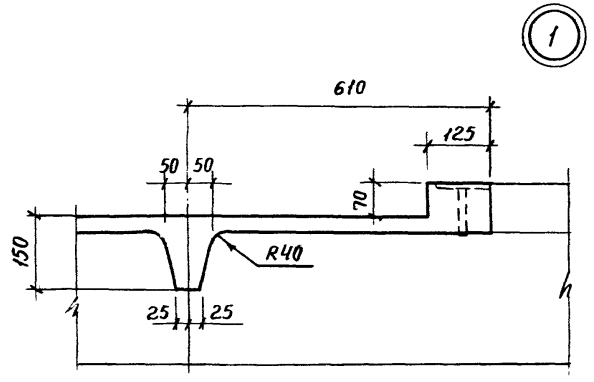
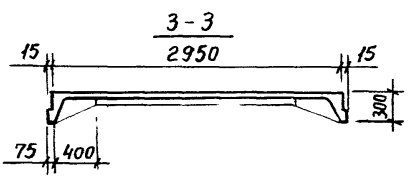
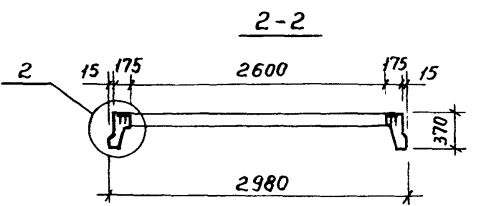
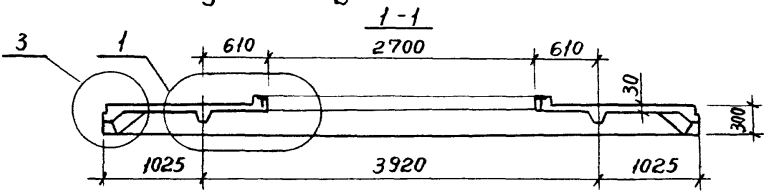
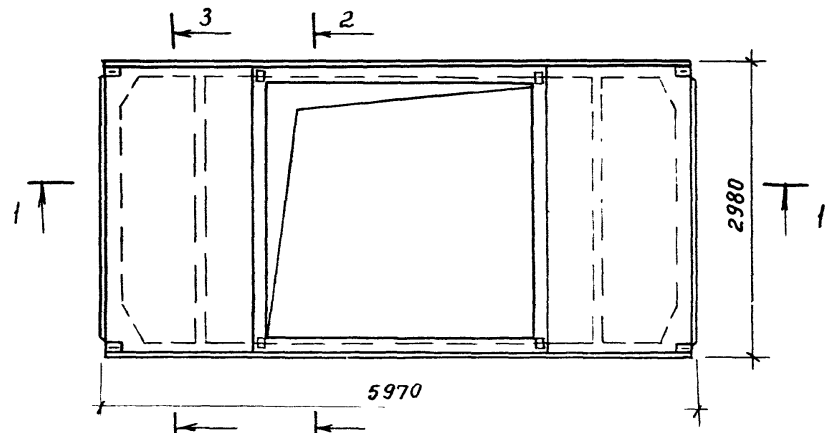
1,74  
2,05

Инв. к подл. Подпись и дата. Взам. инв. л.

1.465.1-17.3-2

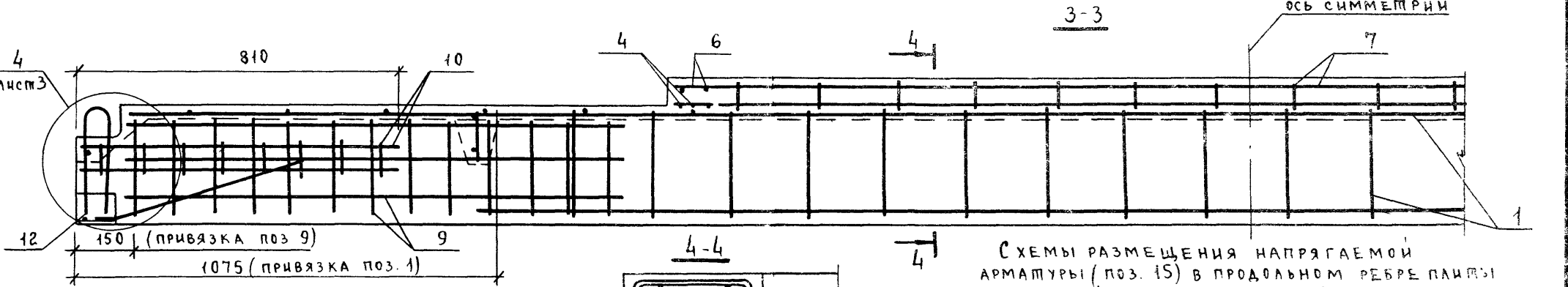
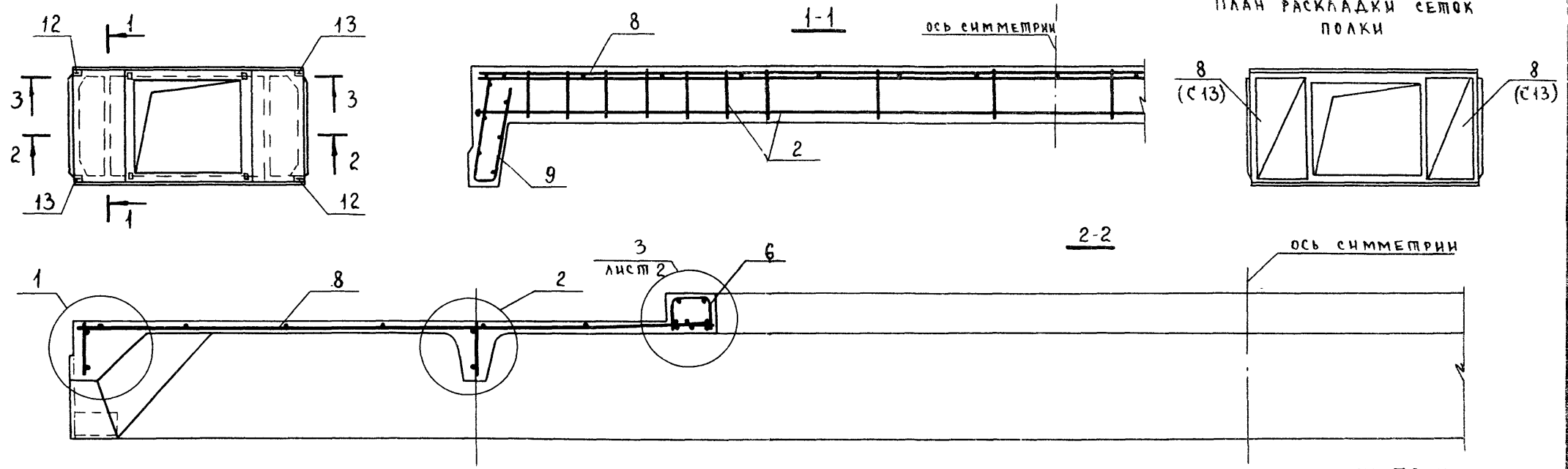
Лист  
7

24381-04 20

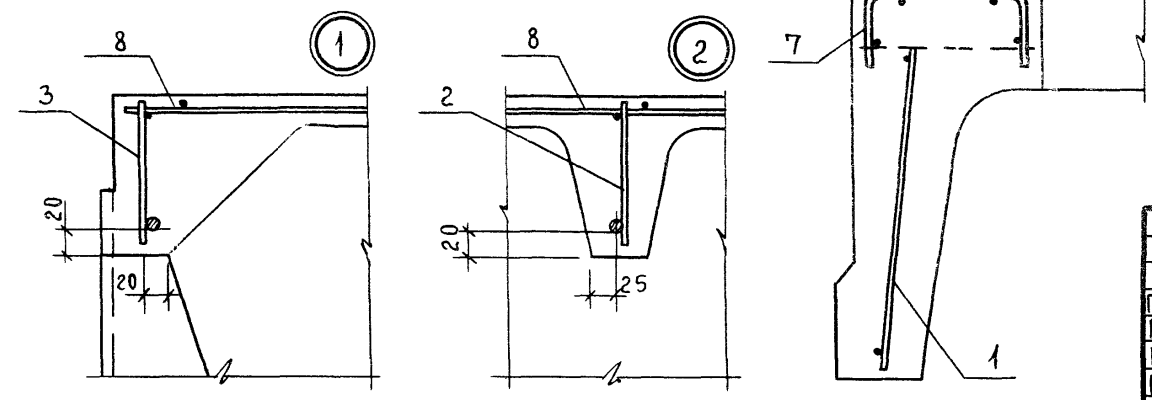
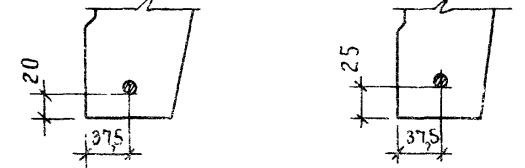


Шдб. № подл. Подпись и дата 14 зам. инж. №

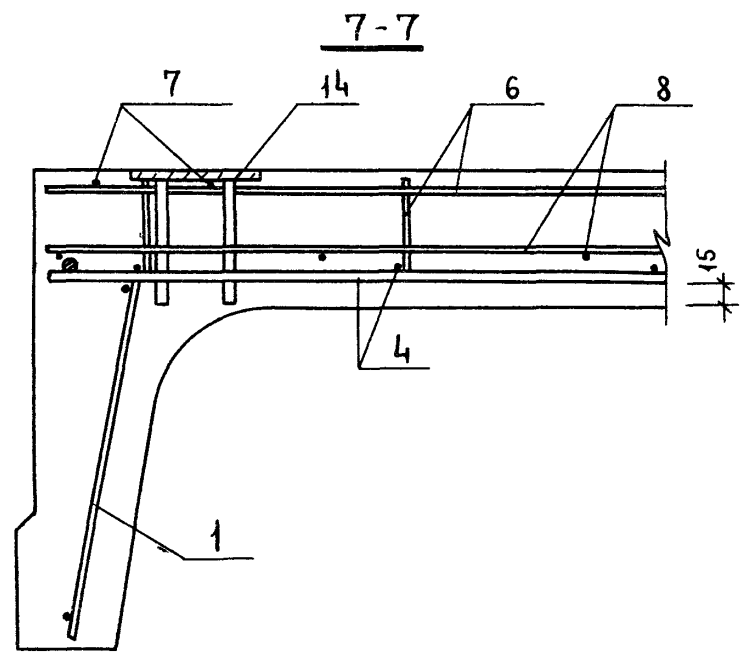
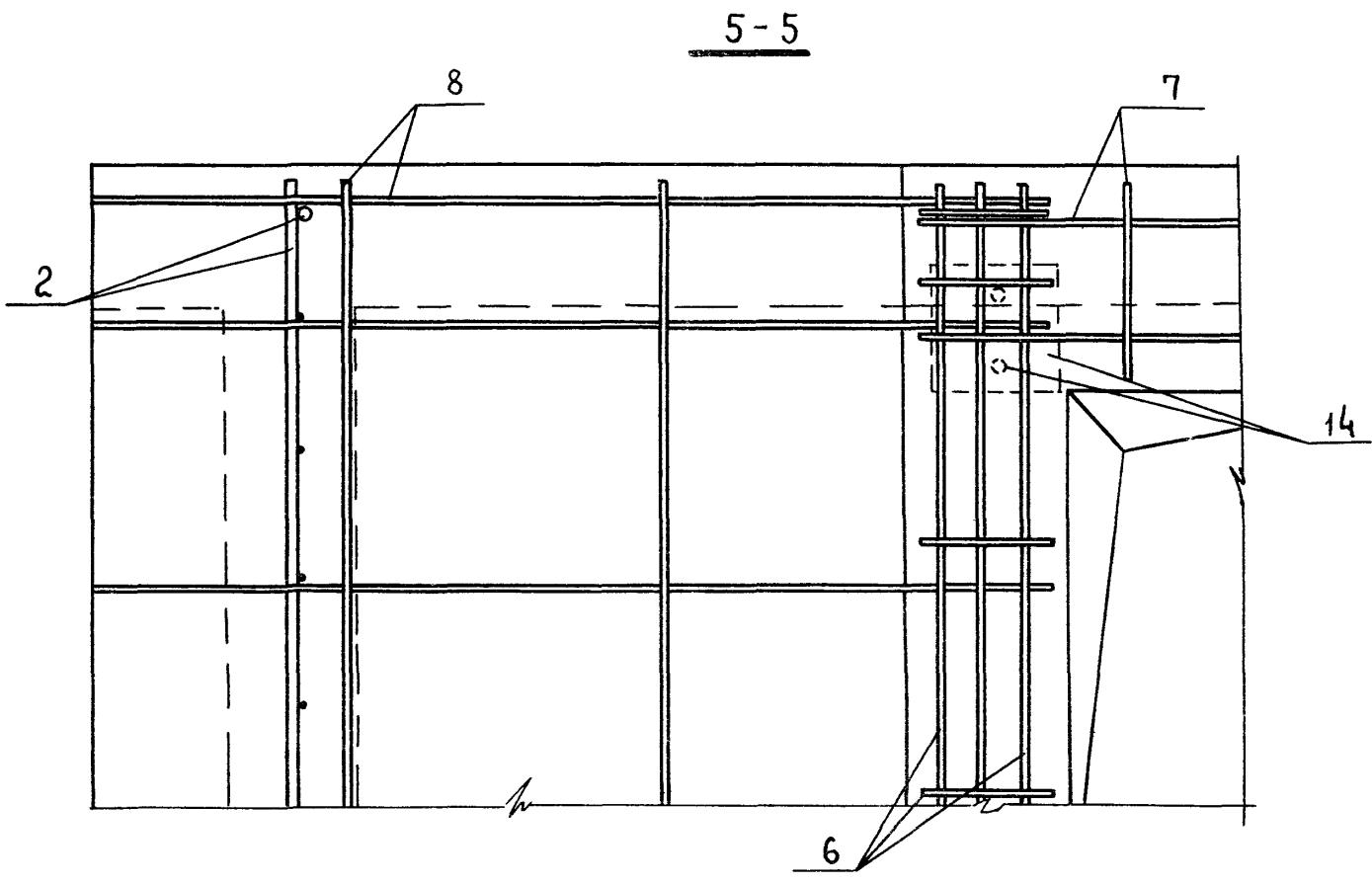
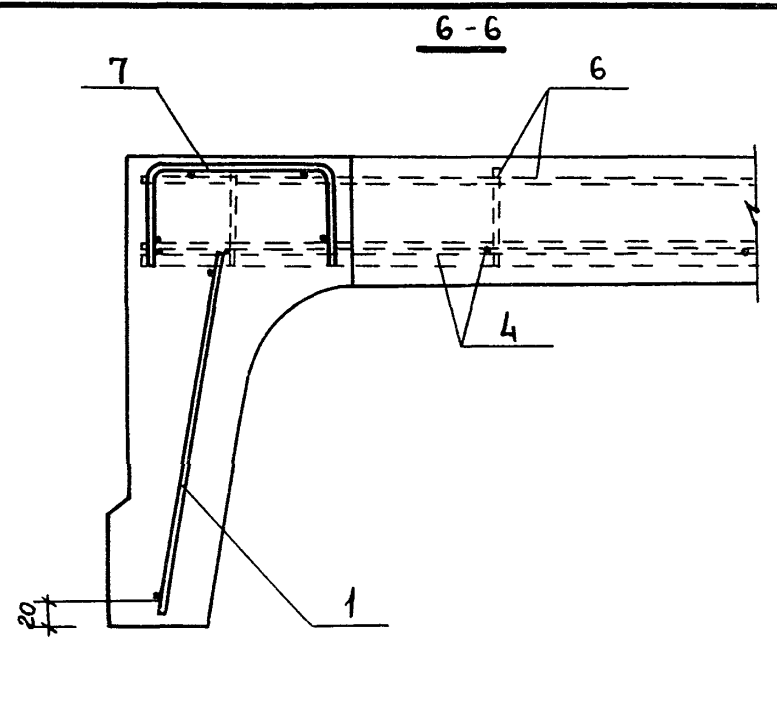
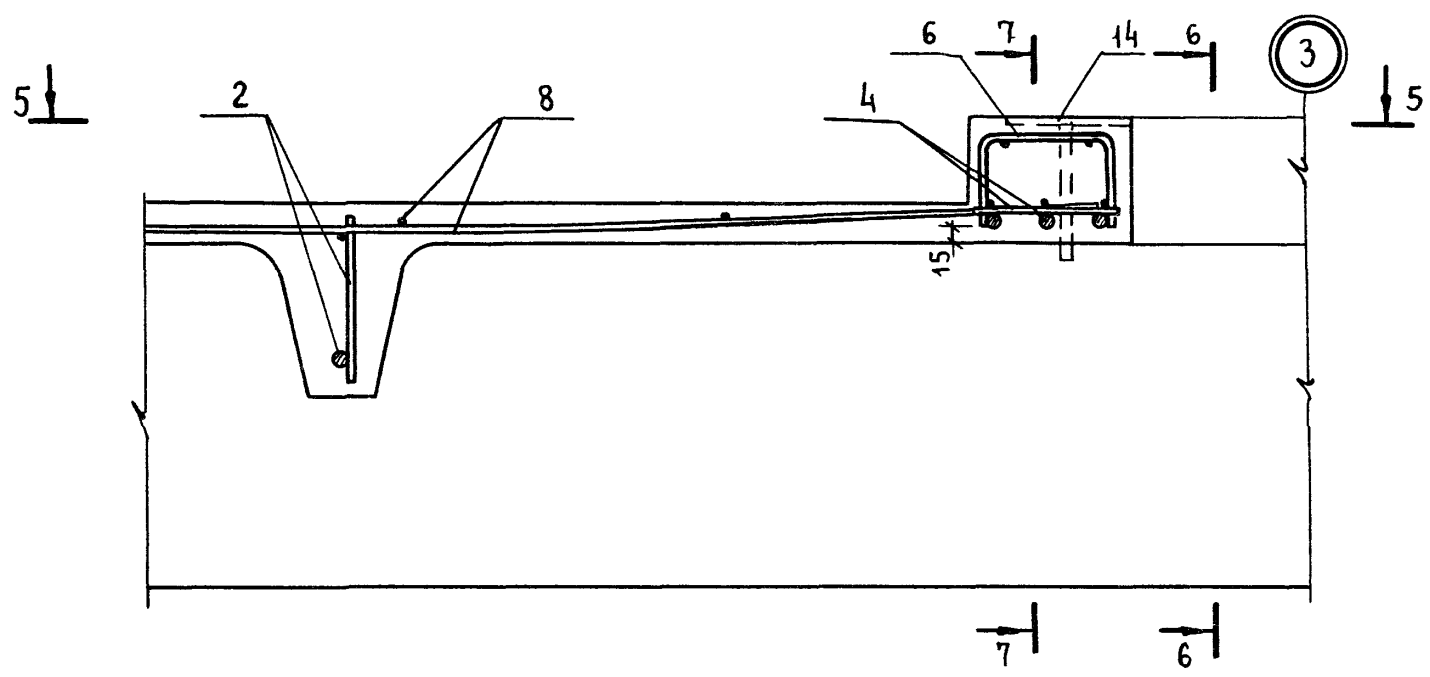
1.465.1-17.3-3Ф4						
Инж. пр.	Бажанова	<i>[Signature]</i>	Плита ЗПФБ	Стадия	Лист	Листов
Разраб.	Бажанова	<i>[Signature]</i>	с одним проемом в полке	Р		1
Исполн.	Николаева	<i>[Signature]</i>	размером 2,6x2,7 м.	ЦНИИпромзданий		
Провер.	Святова	<i>[Signature]</i>	Отглубочный чертеж			
Н. контр.	Петрова	<i>[Signature]</i>				



СХЕМЫ РАЗМЕЩЕНИЯ НАПРЯГАЕМОЙ АРМАТУРЫ (ПОЗ. 15) В ПРОДОЛЬНОМ РЕБРЕ ПЛИТЫ  
СХЕМА 1  
СХЕМА 2



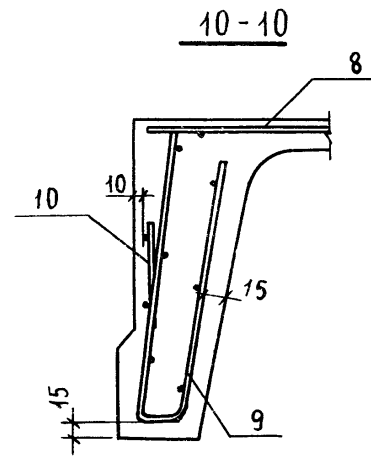
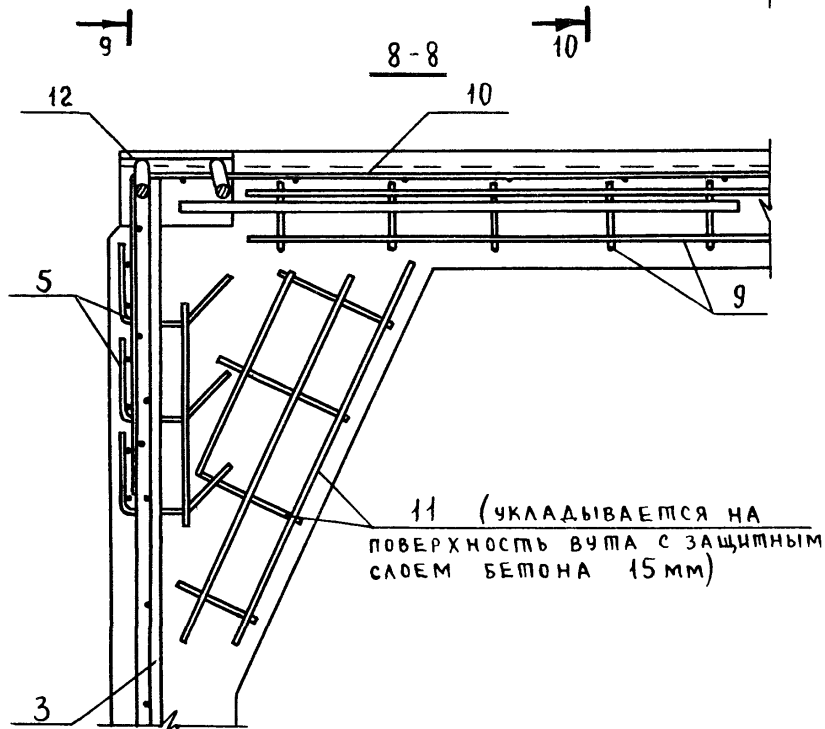
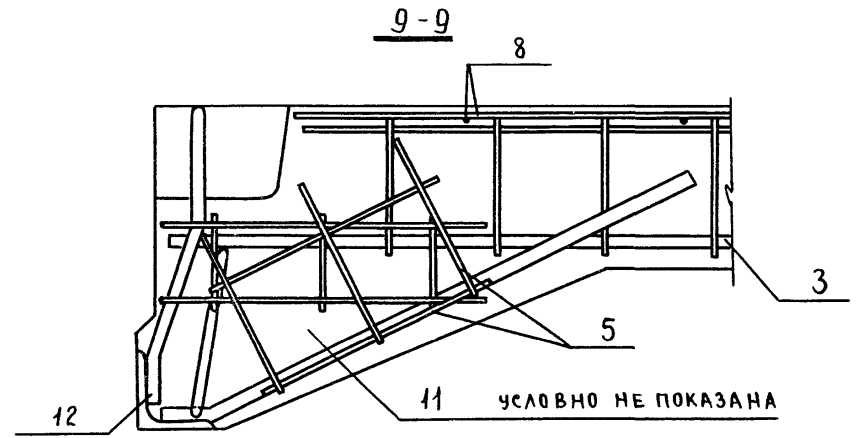
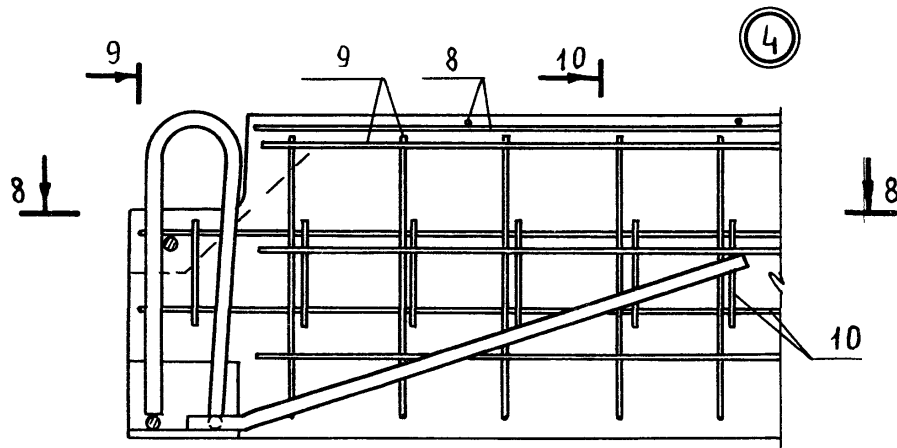
			1.465.1-17 3-3		
ГЛАВНЫЙ ПРОЕКТИРОВЩИК	БАНАНОВА	<i>Ван</i>	Плита ЗПФ6 с одним проемом в полке размером 2,6×2,7м.	СТАДИЯ	Листов
РАЗРАБ.	ПЕТРОВА	<i>Петр</i>		Р	1
ИСПОЛН.	НИКОЛАЕВА	<i>Нико</i>			8
ПРОВЕР.	СВЯТОВА	<i>Свят</i>		ЦНИИПРОМЗДАНИЙ	
Н. КОНТР.	ПЕТРОВА	<i>Петр</i>			



Инв. № подл. Подпись и дата. Взам инв. №

1.465.1 - 17.3-3

Лист 2



Инв. № подл. Подпись и дата, зам. инв. №

МАРКА	Поз.	НАИМЕНОВАНИЕ	КОЛ.	ОБОЗНАЧЕНИЕ ДОКУМЕНТА	МАССА, Т
ЗПФ6-1АтVІ-4	1	КАРКАС КР1	2	1.465.1-17.4-1	2,28
	2	КР14	2	-5	
	3	КР27	2	-7	
	4	КР54	2	-17	
	5	КР49	4	-13	
	6	СЕТКИ С 22	2	-28	
	7	С 23	2	-28	
	8	С 13	2	-24	
	9	С 7	4	-21	
	10	С 11	4	-22	
	11	С 12/2	4	-23	
	12	ИЗДЕЛИЕ ЗАКЛАДНОЕ МН1-1	2	-30	
	13	МН1-2	2	-30	
	14	МН5	4	-33	
	15	СТЕРЖЕНЬ НАПРЯГ. СТН1	2	СХЕМА 1, л. 1	
	16	БЕТОН КЛАССА В25, м <sup>3</sup>	0,91		
ЗПФ6-2АтVІ-4	Поз. 1, 3... 7, 9... 14, 16 по ЗПФ6-1АтVІ-4				
	2	КАРКАС КР15	2	1.465.1-17.4-5	
	8	СЕТКА С 14	2	-24	
	15	СТЕРЖЕНЬ НАПРЯГ. СТН2	2	СХЕМА 1, л. 1	
ЗПФ6-3АтVІ-4	Поз. 1, 3... 7, 10... 14, 16 по ЗПФ6-1АтVІ-4				
	2	КАРКАС КР16	2	1.465.1-17.4-5	
	2	СЕТКА С 14	2	-24	
	9	С 8	4	-21	
	15	СТЕРЖЕНЬ НАПРЯГ. СТН3	2	СХЕМА 1, л. 1	

МАРКА	Поз.	НАИМЕНОВАНИЕ	КОЛ.	ОБОЗНАЧЕНИЕ ДОКУМЕНТА	МАССА, Т
ЗПФ6-1АтV-4	Поз. 1... 14 по ЗПФ6-1АтV-4				
	15	СТЕРЖЕНЬ НАПРЯГ. СТН6	2	СХЕМА 1, л. 1	
	16	БЕТОН КЛАССА В20, м <sup>3</sup>	0,91		
ЗПФ6-2АтV-4	Поз. 1, 3... 14 по ЗПФ6-1АтVІ-4				
	2	КАРКАС КР15	2	1.465.1-17.4-5	
	15	СТЕРЖЕНЬ НАПРЯГ. СТН7	2	СХЕМА 1, л. 1	
	16	БЕТОН КЛАССА В22,5, м <sup>3</sup>	0,91		
ЗПФ6-3АтV-4	Поз. 1, 3... 7, 10... 14 по ЗПФ6-1АтVІ-4				
	2	КАРКАС КР16	2	1.465.1-17.4-5	2,28
	8	СЕТКА С 14	2	-24	
	9	С 8	4	-21	
	15	СТЕРЖЕНЬ НАПРЯГ. СТН8	2	СХЕМА 1, л. 1	
	16	БЕТОН КЛАССА В22,5, м <sup>3</sup>	0,91		
ЗПФ6-4АтV-4	Поз. 1, 3... 7, 10... 14, 16 по ЗПФ6-1АтVІ-4				
	2	КАРКАС КР16	2	1.465.1-17.4-5	
	8	СЕТКА С 14	2	-24	
	9	С 8	4	-21	
ЗПФ6-1АтVС-4	Поз. 1... 14 по ЗПФ6-1АтVІ-4				
	15	СТЕРЖЕНЬ НАПРЯГ. СТН16	2	СХЕМА 1, л. 1	
	16	БЕТОН КЛАССА В20, м <sup>3</sup>	0,91		
ЗПФ6-2АтVС-4	Поз. 1, 3... 14 по ЗПФ6-1АтVІ-4				
	2	КАРКАС КР15	2	1.465.1-17.4-5	
	15	СТЕРЖЕНЬ НАПРЯГ. СТН17	2	СХЕМА 1, л. 1	
16	БЕТОН КЛАССА В20, м <sup>3</sup>	0,91			



ИНВ. № ПОСЛ. ПРИБЛИЖ. К ДАТЕ ИЗДАНИЯ №

МАРКА	Поз.	НАИМЕНОВАНИЕ	КОЛ.	ОБОЗНАЧЕНИЕ ДОКУМЕНТА	МАССА, Т
ЗПФ6-3АтУС-4		Поз. 1,3...7,10...14 по ЗПФ6-1АтУ-4			2,28
	2	КАРКАС КР16	2	1.465.1-17.4-5	
	8	СЕТКА С14	2	-24	
	9	С8	4	-21	
	15	СТЕРЖЕНЬ НАПРЯГ. СТН18	2	СХЕМА 1, л. 1	
	16	БЕТОН КЛАССА В22,5 м <sup>3</sup>	0,91		
ЗПФ6-4АтУС-4		Поз. 1,3...7,10...14 по ЗПФ6-1АтУ-4			2,28
	2	КАРКАС КР16	2	1.465.1-17.4-5	
	8	СЕТКА С14	2	-24	
	9	С8	4	-21	
	15	СТЕРЖЕНЬ НАПРЯГ. СТН19	2	СХЕМА 1, л. 1	
	16	БЕТОН КЛАССА В22,5 м <sup>3</sup>	0,91		
ЗПФ6-1АтУВ-4		Поз. 1...14 по ЗПФ6-1АтУ-4			
	15	СТЕРЖЕНЬ НАПРЯГ. СТН25	2	СХЕМА 1, л. 1	
ЗПФ6-2АтУВ-4		Поз. 1,3...14 по ЗПФ6-1АтУ-4			
	2	КАРКАС КР15	2	1.465.1-17.4-5	
	15	СТЕРЖЕНЬ НАПРЯГ. СТН26	2	СХЕМА 1, л. 1	
	16	БЕТОН КЛАССА В20, м <sup>3</sup>	0,91		
ЗПФ6-3АтУВ-4		Поз. 1,3...7,10...14 по ЗПФ6-1АтУ-4			
	2	КАРКАС КР16	2	1.465.1-17.4-5	
	8	СЕТКА С14	2	-24	
	9	С8	4	-21	
	15	СТЕРЖЕНЬ НАПРЯГ. СТН27	2	СХЕМА 1, л. 1	
	16	БЕТОН КЛАССА В20, м <sup>3</sup>	0,91		

МАРКА	Поз.	НАИМЕНОВАНИЕ	КОЛ.	ОБОЗНАЧЕНИЕ ДОКУМЕНТА	МАССА, Т
ЗПФ6-4АтУВ-4		Поз. 1,3...7,10...14 по ЗПФ6-1АтУ-4			2,28
	2	КАРКАС КР16	2	1.465.1-17.4-5	
	8	СЕТКА С14	2	-24	
	9	С8	4	-21	
	15	СТЕРЖЕНЬ НАПРЯГ. СТН28	2	СХЕМА 1, л. 1	
	16	БЕТОН КЛАССА В22,5 м <sup>3</sup>	0,91		
ЗПФ6-1АтУ-4Н ЗПФ6-1АтУ-4П		Поз. 1...14 по ЗПФ6-1АтУ-4			
	15	СТЕРЖЕНЬ НАПРЯГ. СТН21	2	СХЕМА 1, л. 1	
ЗПФ6-2АтУ-4Н ЗПФ6-2АтУ-4П		Поз. 1,3...14 по ЗПФ6-1АтУ-4			
	2	КАРКАС КР15	2	1.465.1-17.4-5	
	15	СТЕРЖЕНЬ НАПРЯГ. СТН22	2	СХЕМА 1, л. 1	
ЗПФ6-3АтУ-4Н ЗПФ6-3АтУ-4П		Поз. 1,3...7,10...14 по ЗПФ6-1АтУ-4			
	2	КАРКАС КР16	2	1.465.1-17.4-5	
	8	СЕТКА С14	2	-24	
	15	СТЕРЖЕНЬ НАПРЯГ. СТН23	2	СХЕМА 1, л. 1	
ЗПФ6-4АтУ-4Н ЗПФ6-4АтУ-4П		Поз. 1,3...7,10...14 по ЗПФ6-1АтУ-4			
	2	КАРКАС КР16	2	1.465.1-17.4-5	
	8	СЕТКА С14	2	-24	
	9	С8	4	-21	
	15	СТЕРЖЕНЬ НАПРЯГ. СТН24	2	СХЕМА 1, л. 1	
	16	БЕТОН КЛАССА В22,5 м <sup>3</sup>	0,91		

1.465.1-17.3-3

Лист  
5

МАРКА	Поз.	НАИМЕНОВАНИЕ	КОЛ.	ОБОЗНАЧЕНИЕ ДОКУМЕНТА	МАССА, Т
ЗПФ6-1АТҮСК-4Н		Поз. 1...14 по ЗПФ6-1АТҮІ-4			2,28
	15	Стержень напряг. СТН 11	2	СХЕМА 2, л. 1	
	16	Бетон класса В20, м <sup>3</sup>	0,91		
ЗПФ6-2АТҮСК-4Н		Поз. 1,3...14 по ЗПФ6-1АТҮІ-4			
	2	Каркас КР 15	2	1.465.1-17.4-5	
	15	Стержень напряг. СТН 12	2	СХЕМА 2, л. 1	
	16	Бетон класса В22,5 м <sup>3</sup>	0,91		
ЗПФ6-3АТҮСК-4Н		Поз. 1,3...7,10...14 по ЗПФ6-1АТҮІ-4			
	2	Каркас КР 16	2	1.465.1-17.4-5	
	8	Сетка С 14	2	-24	
	15	Стержень напряг. СТН 13	2	СХЕМА 2, л. 1	
	16	Бетон класса В22,5 м <sup>3</sup>	0,91		
ЗПФ6-4АТҮСК-4Н		Поз. 1,3...7,10...14,16 по ЗПФ6-1АТҮІ-4			
	2	Каркас КР 16	2	1.465.1-17.4-5	
	8	Сетка С 14	2	-24	
	9	С 8	4	-21	
	15	Стержень напряг. СТН 14	2	СХЕМА 2, л. 1	
ЗПФ6-1АШВ-4Н		Поз. 1,3...14 по ЗПФ6-1АТҮІ-4			
	2	Каркас КР 15	2	1.465.1-17.4-5	
	ЗПФ6-1АШВ-4П	15	Стержень напряг. СТН 25	2	СХЕМА 1, л. 1
	16	Бетон класса В 15, м <sup>3</sup>	0,91		

МАРКА	Поз.	НАИМЕНОВАНИЕ	КОЛ.	ОБОЗНАЧЕНИЕ ДОКУМЕНТА	МАССА, Т	
ЗПФ6-2АШВ-4Н		Поз. 1,3...14 по ЗПФ6-1АТҮІ-4			2,28	
	2	Каркас КР 16	2	1.465.1-17.4-5		
	ЗПФ6-2АШВ-4П	15	Стержень напряг. СТН 26	2		СХЕМА 1, л. 1
	16	Бетон класса В20, м <sup>3</sup>	0,91			
ЗПФ6-3АШВ-4Н		Поз. 1,3...7,9...14 по ЗПФ6-1АТҮІ-4				
	2	Каркас КР 16	2	1.465.1-17.4-5		
	ЗПФ6-3АШВ-4П	8	Сетка С 14	2		-24
	15	Стержень напряг. СТН 27	2	СХЕМА 1, л. 1		
	16	Бетон класса В20, м <sup>3</sup>	0,91			
ЗПФ6-4АШВ-4Н		Поз. 1,3...7,10...14 по ЗПФ6-1АТҮІ-4				
	2	Каркас КР 16	2	1.465.1-17.4-5		
	ЗПФ6-4АШВ-4П	8	Сетка С 14	2		-24
	9	С 8	4	-21		
	15	Стержень напряг. СТН 28	2	СХЕМА 1, л. 1		
	16	Бетон класса В22,5 м <sup>3</sup>	0,91			
ЗПФ6-1АТҮІА-4		Поз. 1,3...16 по ЗПФ6-1АТҮІ-4			1,77 2,09	
	2	Каркас КР 15	2	1.465.1-17.4-5		
ЗПФ6-2АТҮІА-4		Поз. 1,3...7,9...14,16 по ЗПФ6-1АТҮІ-4				
	2	Каркас КР 16	2	1.465.1-17.4-5		
	8	Сетка С 14	2	-24		
	15	Стержень напряг. СТН 2	2	СХЕМА 1, л. 1		

См. примечание на л. 5 докум 1.

Изм. № по алф. Подпись и дата. Взам. инв. №

МАРКА	Поз.	НАИМЕНОВАНИЕ	Кол.	ОБОЗНАЧЕНИЕ ДОКУМЕНТА	МАССА, Т
ЗПФ6-3АТҮІА-4		Поз. 1,3...7,10...14,16 по ЗПФ6-1АТҮІ-4			
	2	КАРКАС КР16	2	1.465.1-17.4-5	
	8	СЕТКА С14	2	-24	
	9	С8	4	-21	
	15	СТЕРЖЕНЬ НАПРЯГ. СТН3	2	СХЕМА 1, л. 1	
ЗПФ6-1АТҮА-4		Поз. 1...14 по ЗПФ6-1АТҮІ-4			
	15	СТЕРЖЕНЬ НАПРЯГ. СТН6	2	СХЕМА 1, л. 1	
	16	БЕТОН КЛАССА В20, м³	0,91		
ЗПФ6-2АТҮА-4		Поз. 1,3...14 по ЗПФ6-1АТҮІ-4			
	2	КАРКАС КР15	2	1.465.1-17.4-5	
	15	СТЕРЖЕНЬ НАПРЯГ. СТН7	2	СХЕМА 1, л. 1	
	16	БЕТОН КЛАССА В22,5, м³	0,91		1,77 2,09
ЗПФ6-3АТҮА-4		Поз. 1,3...7,10...14 по ЗПФ6-1АТҮІ-4			
	2	КАРКАС КР16	2	1.465.1-17.4-5	
	8	СЕТКА С14	2	-24	
	9	С8	4	-21	
	15	СТЕРЖЕНЬ НАПРЯГ. СТН8	2	СХЕМА 1, л. 1	
ЗПФ6-4АТҮА-4		Поз. 1,4...7,10...14,16 по ЗПФ6-1АТҮІ-4			
	2	КАРКАС КР17	2	1.465.1-17.4-5	
	3	КР28	2	-7	
	8	СЕТКА С14	2	-24	
	9	С8	4	-21	
	15	СТЕРЖЕНЬ НАПРЯГ. СТН9	2	СХЕМА 1, л. 1	

МАРКА	Поз.	НАИМЕНОВАНИЕ	Кол.	ОБОЗНАЧЕНИЕ ДОКУМЕНТА	МАССА, Т
ЗПФ6-1АТҮСА-4		Поз. 1...14 по ЗПФ6-1АТҮІ-4			
	15	СТЕРЖЕНЬ НАПРЯГ. СТН16	2	СХЕМА 1, л. 1	
	16	БЕТОН КЛАССА В20, м³	0,91		
ЗПФ6-2АТҮСА-4		Поз. 1,3...14 по ЗПФ6-1АТҮІ-4			
	2	КАРКАС КР15	2	1.465.1-17.4-5	
	15	СТЕРЖЕНЬ НАПРЯГ. СТН17	2	СХЕМА 1, л. 1	
ЗПФ6-3АТҮСА-4		Поз. 1,3...7,10...14 по ЗПФ6-1АТҮІ-4			
	2	КАРКАС КР16	2	1.465.1-17.4-5	
	8	СЕТКА С14	2	-24	
	9	С8	4	-21	
	15	СТЕРЖЕНЬ НАПРЯГ. СТН18	2	СХЕМА 1, л. 1	1,77 2,09
	16	БЕТОН КЛАССА В22,5, м³	0,91		
ЗПФ6-4АТҮСА-4		Поз. 1,3...7,10...14 по ЗПФ6-1АТҮІ-4			
	2	КАРКАС КР16	2	1.465.1-17.4-5	
	8	СЕТКА С14	2	-24	
	9	С8	4	-21	
	15	СТЕРЖЕНЬ НАПРЯГ. СТН19	2	СХЕМА 1, л. 1	
	16	БЕТОН КЛАССА В22,5, м³	0,91		
ЗПФ6-1АТҮВ-1-4		Поз. 1,3...14 по ЗПФ6-1АТҮІ-4			
	2	КАРКАС КР15	2	1.465.1-17.4-5	
	15	СТЕРЖЕНЬ НАПРЯГ. СТН25	2	СХЕМА 1, л. 1	
	16	БЕТОН КЛАССА В15, м³	0,91		

ЛИСТ № 010001 ПОДАТЬ В АРХИВ



Марка плиты	Напрягаемая арматура класса										Изделия арматурные										Всего	
	АТ-VI					АТ-V					Арматура класса					Вр-I						
	ГОСТ 10884-81										ГОСТ 5781-82					ГОСТ 6727-80						
	φ12	φ14	φ16	Итого	φ12	φ14	φ16	φ18		Итого	φ6	φ8	φ10	φ12	φ14	φ16	Итого	φ3	φ4	φ5		Итого
3лфб-1АТ-VI-1	10,6			10,6							10,6	2,0	2,0	4,6	10,8		19,4	2,0	22,0	4,0	28,0	47,4
3лфб-2АТ-VI-1		14,8		14,8							14,8	2,0	2,0	4,6		14,4	23,0	2,0	16,0	13,6	31,6	54,6
3лфб-3АТ-VI-1			19,2	19,2							19,2	2,0		4,2	5,2	18,8	30,2	2,0	10,4	22,0	34,4	64,6
3лфб-1АТ-V-1					10,6				10,6	10,6	2,0	2,0	4,6	10,8		19,4	2,0	22,0	4,0	28,0	47,4	
3лфб-2АТ-V-1						14,8			14,8	14,8	2,0	2,0	4,6		14,4	23,0	2,0	20,0	7,2	29,2	52,2	
3лфб-3АТ-V-1							19,2		19,2	19,2	2,0	2,0	4,6		14,4	23,0	2,0	16,0	13,6	31,6	54,6	
3лфб-4АТ-V-1								24,3	24,3	24,3	2,0		4,2	5,2	18,8	30,2	2,0	10,4	22,0	34,4	64,6	

Продолжение ведомости

Изделия закладные												Всего	Общий расход	
Арматура класса						Прокат марки								
А-VI			А-V			ВСтЗкл 2-1								
ГОСТ 5781-82				ГОСТ 103-76		ГОСТ 8509-86								
φ10	φ12	φ14	Итого	φ12	Итого	6x10	Итого	6,75x6	Итого		Итого			
												69,0		
												80,4		
												94,8		
1,6	2,0	0,2	3,8	2,4	2,4	2,0	2,0	2,8	2,8		2,8	4,0	69,0	
												78,0		
												84,8		
												99,9		

Сталь ВСтЗкл 2-1 по ТУ 14-1-3023-80.

Шив. Млад. Подпись и о.ст. в. зам. инж. А.

1.465.1-17.3-РС1		
Инж. Бажанова	Лист	Листов
Разработ. Петрова	Р	5
Исполн. Николаева	Т	
Провер. Святлова	С	
Н.контр. Петрова	Ведомость расхода стали на плиту с одним проемом размером 1,5x1,7м, кг	
ЦНИИПРОМЗДАНИЙ		

Марка плиты	Напрягаемая арматура класса										Изделия арматурные										Всего		
	А <sub>T</sub> -IV C					А-III B					А-III					Bp-I							
	ГОСТ 10884-81										Всего	ГОСТ 5781-82					ГОСТ 6727-80						
	φ14	φ16	φ18	φ20	Итого	φ16	φ18	φ20	φ22	Итого		φ6	φ8	φ10	φ12	φ14	φ16	Итого	φ3	φ4		φ5	Итого
ЗПФ6-1А <sub>T</sub> IV C-1	14,6				14,6						14,6	2,0	2,0	4,6	10,8			19,4	2,0	22,0	4,0	28,0	47,4
ЗПФ6-2А <sub>T</sub> IV C-1		19,2			19,2						19,2	2,0	2,0	4,6			19,4	2,0	22,0	4,0	28,0	47,4	
ЗПФ6-3А <sub>T</sub> IV C-1			24,3		24,3						24,3	2,0	2,0	4,6		14,4	23,0	2,0	20,0	7,2	29,2	52,2	
ЗПФ6-4А <sub>T</sub> IV C-1				30,0	30,0						30,0	2,0		4,2		14,4	23,0	2,0	16,0	13,6	31,6	54,6	
ЗПФ6-1А III B-1						19,0				19,0	19,0	2,0	2,0	4,6	5,2		18,8	30,2	2,0	10,4	22,0	34,4	64,6
ЗПФ6-2А III B-1							24,3			24,3	24,3	2,0	2,0	4,6	10,8			19,4	2,0	22,0	4,0	28,0	47,4
ЗПФ6-3А III B-1								30,0		30,0	30,0	2,0		4,2		14,4	23,0	2,0	20,0	7,2	29,2	52,2	
ЗПФ6-4А III B-1									36,4	36,4	36,4	2,0		4,2	5,2		18,8	30,2	2,0	16,0	13,6	31,6	61,8
														4,2	5,2		18,8	30,2	2,0	10,4	22,0	34,4	64,6

Продолжение ведомости

Изделия закладные											Всего	Общий расход
Арматура класса					Прокат марки							
А-III		А-I			ВСт 3 кп 2-1							
ГОСТ 5781-82				ГОСТ 103-76		ГОСТ 8509-86						
φ10	φ12	φ14	Итого	φ12	Итого	6x10	Итого	175x6	Итого			
											73,0	
											82,4	
											89,9	
1,6	2,0	0,2	3,8	2,4	2,4	2,0	2,0	2,8	2,8	2,8	11,0	105,6
											77,4	
											87,5	
											102,8	
											112,0	

Шиб. и подол Подпись и дата Взам. упр. д.

Марка плиты	Напрягаемая арматура класса										Изделия арматурные										Всего							
	А-IV					АТ-Vск					Арматура класса																	
	ГОСТ 5781-82					ГОСТ 10884-81					А-III					Вр-I												
	φ14	φ16	φ18	φ20	Итого	φ12	φ14	φ16	φ18	Итого	ГОСТ 5781-82					ГОСТ 6727-80												
ЗПФБ-1А-IV-1Н(П)	14,6				14,6						14,5	2,0	2,0	4,6	10,8						19,4	2,0	22,0	4,0			28,0	47,4
ЗПФБ-2А-IV-1Н(П)		19,2			19,2						19,2	2,0	2,0	4,6		14,4					23,0	2,0	20,0	7,2			29,2	52,2
ЗПФБ-3А-IV-1Н(П)			24,3		24,3						24,3	2,0	2,0	4,6		14,4					23,0	2,0	16,0	13,6			31,6	54,6
ЗПФБ-4А-IV-1Н(П)				30,0	30,0						30,0	2,0		4,2	5,2		18,8				30,2	2,0	10,4	22,0			34,4	64,6
ЗПФБ-1АТ-Vск-1Н						10,6				10,6	10,6	2,0	2,0	4,6	10,8						19,4	2,0	22,0	4,0			28,0	47,4
ЗПФБ-2АТ-Vск-1Н							14,8			14,8	14,8	2,0	2,0	4,6		14,4					23,0	2,0	20,0	7,2			29,2	52,2
ЗПФБ-3АТ-Vск-1Н								19,2		19,2	19,2	2,0	2,0	4,6		14,4					23,0	2,0	16,0	13,6			31,6	54,6
ЗПФБ-4АТ-Vск-1Н									24,3	24,3	24,3	2,0		4,2	5,2		18,8				30,2	2,0	10,4	22,0			34,4	64,6

Продолжение ведомости

Изделия закладные										Всего	Общий расход	
Арматура класса					Прокат марки							
А-III					А-I							
ГОСТ 5781-82					ГОСТ 103-76							
φ10	φ12	φ14	Итого	φ12	Итого	6x10	Итого	L75x6	Итого			
											73,0	
											82,4	
											89,9	
											105,6	
1,6	2,0	0,2	3,8	2,4		2,4	2,0	2,0	2,8	2,8	11,0	69,0
												78,0
												84,8
												99,9

Инв. № подл. Подпись и дата, зам. инж.

1.465.1-17. 3-РС1 /Мет  
3

Марка плиты	Напрягаемая арматура класса										Изделия арматурные										Всего			
	А-IIIв					А-III					А-III					Вр-I								
	ГОСТ 10884-81					ГОСТ 5781-82					ГОСТ 6727-80													
	φ16	φ18	φ20	φ22	Итого	φ12	φ14	φ16		Итого	φ6	φ8	φ10	φ12	φ14	φ16	φ18	Итого	φ3	φ4		φ5	Итого	
зпфб-1А-IIIв-1 Н(П)	19,0				19,0						19,0	2,0	2,0	4,6	10,8				19,4	2,0	22,0	4,0	28,0	47,4
зпфб-2А-IIIв-1Н(П)		24,3			24,3						24,3	2,0	2,0	4,6		14,4			23,0	2,0	20,0	7,2	29,2	52,2
зпфб-3А-IIIв-1Н(П)			30,0		30,0						30,0	2,0		4,2	5,2		18,8		30,2	2,0	16,0	13,6	31,6	61,8
зпфб-4А-IIIв-1Н(П)				36,4	36,4						36,4	2,0		4,2	5,2		18,8		30,2	2,0	10,4	22,0	34,4	64,6
зпфб-1А-III Л-1						10,6				10,6	10,6	2,0	2,0	4,6	10,8				19,4	2,0	22,0	4,0	28,0	47,4
зпфб-2А-III Л-1							14,8			14,8	14,8	2,0	2,0	4,6		14,4			23,0	2,0	16,0	13,6	31,6	54,6
зпфб-3А-III Л-1								19,2		19,2	19,2	2,0		4,2	5,2		18,8		30,2	2,0	10,4	22,0	34,4	64,6

Продолжение ведомости

Изделия закладные											Всего	Общий расход
Арматура класса					Прокат марки							
А-III			А-I		В ст 3 кп 2-1							
ГОСТ 5781-82					ГОСТ 103-76		ГОСТ 8503-86					
φ10	φ12	φ14	Итого	φ12	Итого	6x10	Итого	475x6		Итого		
											11,0	77,4
												87,5
												102,8
1,6	2,0	0,2	3,8	2,4	2,4	2,0	2,0	2,8		2,8		112,0
												69,0
												80,4
												94,8

1.465.1-17.3-РС 1

Лист

4

ЦНБ НПОСЛ: (получить и дату) Взам. ШВБД



Марка плиты	Напрягаемая арматура класса													Изделия арматурные											Всего						
	А <sub>T</sub> -V				А <sub>T</sub> -IVC					А-III <sub>B</sub>				Арматура класса																	
	ГОСТ 10284-81													ГОСТ 5781-82												ГОСТ 6727-80					
	φ12	φ14	φ16	φ18	Итого	φ14	φ16	φ18	φ20	Итого	φ16	φ18	φ20	φ22	Итого	φ6	φ8	φ10	φ12	φ14	φ16	Итого	φ3	φ4		φ5	Итого				
3лФ6-1А <sub>T</sub> V-1	10,6				10,6										10,6	2,0	2,0	4,6	10,8							19,4	2,0	2,0	4,0	28,0	47,4
3лФ6-2А <sub>T</sub> V-1		14,8			14,8										14,8	2,0	2,0	4,6		14,4						23,0	2,0	2,0	7,2	29,2	52,2
3лФ6-3А <sub>T</sub> V-1			19,2		19,2										19,2	2,0		4,2	5,2			18,8	30,2	2,0	16,0	13,6	61,8				
3лФ6-4А <sub>T</sub> V-1				24,3	24,3										24,3	2,0		4,2	5,2			18,8	30,2	2,0	10,4	22,0	34,4	64,6			
3лФ6-1А <sub>T</sub> IVC-1						14,6				14,6					14,6	2,0	2,0	4,6	10,8							19,4	2,0	2,0	4,0	28,0	47,4
3лФ6-2А <sub>T</sub> IVC-1							19,2			19,2					19,2	2,0	2,0	4,6		14,4					23,0	2,0	2,0	7,2	29,2	52,2	
3лФ6-3А <sub>T</sub> IVC-1								24,3		24,3					24,3	2,0		4,2	5,2			18,8	30,2	2,0	16,0	13,6	31,6	61,8			
3лФ6-4А <sub>T</sub> IVC-1									30,0	30,0					30,0	2,0		4,2	5,2			18,8	30,2	2,0	10,4	22,0	34,4	64,6			
3лФ6-1А <sub>T</sub> III <sub>B</sub> -1											19,0				19,0	19,0	2,0	2,0	4,6	10,8					19,4	2,0	2,0	4,0	28,0	47,4	
3лФ6-2А <sub>T</sub> III <sub>B</sub> -1												24,3			24,3	24,3	2,0	2,0	4,6		14,4				23,0	2,0	2,0	7,2	29,2	52,2	
3лФ6-3А <sub>T</sub> III <sub>B</sub> -1													30,0		30,0	30,0	2,0		4,2	5,2			18,8	30,2	2,0	16,0	13,6	31,6	61,8		
3лФ6-4А <sub>T</sub> III <sub>B</sub> -1														5,4	36,4	36,4	2,0		4,2	5,2			18,8	30,2	2,0	10,4	22,0	34,4	64,6		

Продолжение ведомости

Изделия закладные										Всего	Общий расход	
Арматура класса					Прокат марки							
А-III					А-I							
ГОСТ 5781-82					ГОСТ 103-76							ГОСТ 8509-86
φ10	φ12	φ14	Итого	φ12	Итого	6x10	Итого	75x6	Итого			
										63,0		
										78,0		
										92,0		
										99,9		
										73,0		
16	20	0,2	3,8	2,4		2,4	2,0	2,0	2,8	2,8	11,0	82,4
												97,1
												105,6
												77,4
												87,5
												102,8
												112,0

Шифр изделия Подпись и дата Взам.инв. №

1.465.1-17.3-РС1

Лист

5

Марка плиты	Напрягаемая арматура класса										Изделия арматурные														Всего
	АТ-VI					АТ-V					А-III							Вр-I							
	ГОСТ 10884-81										ГОСТ 5781-82														
	φ12	φ14	φ16	φ18	Итого	φ12	φ14	φ16	φ18	Итого	φ6	φ8	φ10	φ12	φ14	φ16	φ18	Итого	φ3	φ4	φ5	Итого			
ЗПФ6-1АТ-VI-2	10,6				10,6						10,6	2,0	2,0	5,6	8,1				17,7	1,6	20,1	4,0	25,7	43,4	
ЗПФ6-2АТ-VI-2		14,8			14,8						14,8	2,0	2,0	5,6		10,8			20,4	1,6	16,2	10,5	28,3	48,7	
ЗПФ6-3АТ-VI-2			19,2		19,2						19,2	2,0		5,2	5,2		14,1		26,5	1,6	10,6	18,9	31,1	57,6	
ЗПФ6-1АТ-V-2					10,6					10,6	10,6	2,0	2,0	5,6	8,1				17,7	1,6	20,1	4,0	25,7	43,4	
ЗПФ6-2АТ-V-2							14,8			14,8	14,8	2,0	2,0	5,6		10,8			20,4	1,6	18,6	6,4	26,6	47,0	
ЗПФ6-3АТ-V-2								19,2		19,2	19,2	2,0		5,2	5,2		14,1		26,5	1,6	16,2	10,5	28,3	54,8	
ЗПФ6-4АТ-V-2									24,3	24,3	24,3	2,0		5,2	5,2		14,1		26,5	1,6	10,6	18,9	31,1	57,6	

Продолжение ведомости

Изделия закладные												Всего	Общий расход
Арматура класса						Прокат марки							
А-III			А-I			ВСт3 кп 2-1							
ГОСТ 5781-82						ГОСТ 103-76		ГОСТ 8509-86					
φ10	φ12	φ14	Итого	φ12	Итого	6x10	Итого	475x6	Итого	Итого	Итого		
1,6	2,0	0,2	3,8	2,4	2,4	2,0	2,0	2,8	2,8	2,8	11,0	65,0	
												74,5	
												87,8	
												65,0	
												72,8	
												85,0	
												92,9	

Сталь ВСт3 кп2-1 по ТУ 14-1-3023-80

1.465.1-17.3-РС2					
Гл. инж. пр.	Бажанова	<i>[Signature]</i>	ВЕДОМОСТЬ РАСХОДА СТАЛИ НА ПЛИТУ С ДВУМЯ ПРОЕМАМИ размером 1,5x1,7 м. кр.		
Разраб.	Петрова	<i>[Signature]</i>			
Исполн.	Николаева	<i>[Signature]</i>			
Провер.	Святлова	<i>[Signature]</i>			
Н. контр.	Петрова	<i>[Signature]</i>			
Станд.	Р	Лист	1	Листов	4
ЦНИИпромзданий					

ЦНИИпромзданий Подпись и дата В.И.М.С.И.В.С.

Марка плиты	Напрягаемая арматура класса										Изделия арматурные													Всего				
	А <sub>T</sub> -I <sub>V</sub> C					А-III <sub>B</sub>					А-I <sub>V</sub>					А-III						Bp-I						
	ГОСТ 10884-81					ГОСТ 5781-82					ГОСТ 5781-82					ГОСТ 5781-82						ГОСТ 6727-80						
	φ14	φ16	φ18	φ20	Итого	φ16	φ18	φ20	φ22	Итого	φ14	φ16	φ18	φ20	Итого	φ6	φ8	φ10	φ12	φ14	φ16	Итого	φ3		φ4	φ5	Итого	
ЗЛФБ-1А <sub>T</sub> I <sub>V</sub> C-2	14,6				14,6										14,6	2,0	2,0	5,6	8,1			17,7	1,6	20,1	4,0	25,7	43,4	
ЗЛФБ-2А <sub>T</sub> I <sub>V</sub> C-2		19,2			19,2										19,2	2,0	2,0	5,6		10,8		20,4	1,6	18,6	6,4	26,6	47,0	
ЗЛФБ-3А <sub>T</sub> I <sub>V</sub> C-2			24,3		24,3										24,3	2,0		5,2	5,2		14,1	26,5	1,6	16,2	10,5	28,3	54,8	
ЗЛФБ-4А <sub>T</sub> I <sub>V</sub> C-2				30,0	30,0										30,0	2,0		5,2	5,2		14,1	26,5	1,6	10,6	18,9	31,1	57,6	
ЗЛФБ-1А <sub>II</sub> B-2						19,0				19,0					19,0	2,0	2,0	5,6	8,1			17,7	1,6	20,1	4,0	25,7	43,4	
ЗЛФБ-2А <sub>II</sub> B-2							24,3			24,3					24,3	2,0	2,0	5,6		10,8		20,4	1,6	18,6	6,4	26,6	47,0	
ЗЛФБ-3А <sub>II</sub> B-2								30,0		30,0					30,0	2,0		5,2	5,2		14,1	26,5	1,6	16,2	10,5	28,3	54,8	
ЗЛФБ-4А <sub>II</sub> B-2									36,4	36,4					36,4	2,0		5,2	5,2		14,1	26,5	1,6	10,6	18,9	31,1	57,6	
ЗЛФБ-1А <sub>IV</sub> 2H(П)											14,6				14,6	14,6	2,0	2,0	5,6	8,1			17,7	1,6	20,1	4,0	25,7	43,4
ЗЛФБ-2А <sub>IV</sub> 2H(П)														19,2	19,2	19,2	2,0	2,0	5,6		10,8		20,4	1,6	18,6	6,4	26,6	47,0
ЗЛФБ-3А <sub>IV</sub> 2H(П)													24,3	24,3	24,3	2,0		5,2	5,2		14,1	26,5	1,6	16,2	10,5	28,3	54,8	
ЗЛФБ-4А <sub>IV</sub> 2H(П)														30,0	30,0	30,0	2,0		5,2	5,2		14,1	26,5	1,6	10,6	18,9	31,1	57,6

Продолжение ведомости

Изделия закладные										Всего	Общий расход
Арматура класса					Прокат марки						
А-III		А-I			ВСтЗ кп 2-1						
ГОСТ 5781-82					ГОСТ 103-76		ГОСТ 8509-86				
φ10	φ12	φ14	Итого	φ12	Итого	6x10	Итого	175x6	Итого		
										69,0	
										77,2	
										90,1	
										98,6	
										73,4	
1,6	2,0	0,2	3,8	2,4	2,4	2,0	2,0	2,8	2,8	82,3	
										95,8	
										105,0	
										69,0	
										77,2	
										90,1	
										98,6	

1.465.1-17.3-РС2

ИВ.Иподл. Подпись и дата | Взам.инв.№

Марка плиты	Напрягаемая арматура класса													Изделия арматурные											Всего		
	Ат-УСК					А-ШВ				Ат-У				Арматура класса													
	ГОСТ 10884-81									ГОСТ 10884-81				А-III						ВР-Г							
	φ12	φ14	φ16	φ18	Итого	φ16	φ18	φ20	φ22	Итого	φ12	φ14	φ16	Итого	φ6	φ8	φ10	φ12	φ14	φ16	Итого	φ3	φ4	φ5		Итого	
ЗПФ6-1АтУСК-2Н	10,6				10,6									10,6	2,0	2,0	5,6	8,1			17,7	1,6	20,1	4,0	25,7	43,4	
ЗПФ6-2АтУСК-2Н		14,8			14,8									14,8	2,0	2,0	5,6		10,8		20,4	1,6	18,6	6,4	26,6	47,0	
ЗПФ6-3АтУСК-2Н			19,2		19,2									19,2	2,0		5,2	5,2		14,1	26,5	1,6	16,2	10,5	28,3	54,8	
ЗПФ6-4АтУСК-2Н				24,3	24,3									24,3	2,0		5,2	5,2		14,1	26,5	1,6	10,6	18,9	31,1	57,6	
ЗПФ6-1АШВ-2Н(П)						19,0					19,0			19,0	2,0	2,0	5,6	8,1			17,7	1,6	20,1	4,0	25,7	43,4	
ЗПФ6-2АШВ-2Н(П)							24,3				24,3			24,3	2,0	2,0	5,6		10,8		20,4	1,6	18,6	6,4	26,6	47,0	
ЗПФ6-3АШВ-2Н(П)								30,0			30,0			30,0	2,0		5,2	5,2		14,1	26,5	1,6	16,2	10,5	28,3	54,8	
ЗПФ6-4АШВ-2Н(П)									36,4	36,4				36,4	2,0		5,2	5,2		14,1	26,5	1,6	10,6	18,9	31,1	57,6	
ЗПФ6-1АтУ А-2											10,6			10,6	10,6	2,0	2,0	5,6	8,1			17,7	1,6	20,1	4,0	25,7	43,4
ЗПФ6-2АтУ А-2												14,8		14,8	14,8	2,0	2,0	5,6		10,8		20,4	1,6	18,2	10,5	28,3	48,7
ЗПФ6-3АтУ А-2													19,2	19,2	19,2	2,0		5,2	5,2		14,1	26,5	1,6	10,6	18,9	31,1	57,6

Продолжение ведомости

Изделия закладные											Всего	Общий расход
Арматура класса					Прокат марки							
А-III			А-I		ВСтЗкп 2-1							
ГОСТ 5181-82					ГОСТ 103-76			ГОСТ 8509-86				
φ10	φ12	φ14	Итого	φ12	Итого	6x10	Итого	75x6	Итого			
											65,0	
											72,8	
											85,0	
											92,9	
											73,4	
1,6	2,0	0,2	3,8	2,4	2,4	2,0	2,0	2,3	2,8	11,0	82,3	
											95,8	
											105,0	
											65,0	
											74,5	
											87,8	

1.465.1-17.3-PC2

ИНВ. № ПРОМ. № ДИАГ. №

МАРКА ПЛИТЫ	НАПРЯГАЕМАЯ АРМАТУРА КЛАССА														ИЗДЕЛИЯ АРМАТУРНЫЕ											Всего	
	Ат-Ⅱ					Ат-ⅢС					А-Ⅲв				АРМАТУРА КЛАССА												
	ГОСТ 10884-81														А-Ⅲ					ВР-Ⅰ							
	ГОСТ 10884-81														ГОСТ 5781-82						ГОСТ 6727-80						
	φ 12	φ 14	φ 16	φ 18	Итого	φ 14	φ 16	φ 18	φ 20	Итого	φ 16	φ 18	φ 20	φ 22	Итого	φ 6	φ 8	φ 10	φ 12	φ 14	φ 16	Итого	φ 3	φ 4	φ 5		Итого
ЗПФ6-1АтⅡА-2	10,6			10,6											10,6	2,0	2,0	5,6	8,1			17,7	1,6	20,1	4,0	25,7	43,4
ЗПФ6-2АтⅡА-2		14,8		14,8											14,8	2,0	2,0	5,6		10,8		20,4	1,6	18,6	6,4	26,6	47,0
ЗПФ6-3АтⅡА-2			19,2	19,2											19,2	2,0		5,2	5,2		14,1	26,5	1,6	16,2	10,5	28,3	54,8
ЗПФ6-4АтⅡА-2			24,3	24,3											24,3	2,0		5,2	5,2		14,1	26,5	1,6	10,6	18,9	31,1	57,6
ЗПФ6-1АтⅢСЛ-2					14,6				14,6						14,6	2,0	2,0	5,6	8,1			17,7	1,6	20,1	4,0	25,7	43,4
ЗПФ6-2АтⅢСЛ-2						19,2			19,2						19,2	2,0	2,0	5,6		10,8		20,4	1,6	18,6	6,4	26,6	47,0
ЗПФ6-3АтⅢСЛ-2							24,3		24,3						24,3	2,0		5,2	5,2		14,1	26,5	1,6	16,2	10,5	28,3	54,8
ЗПФ6-4АтⅢСЛ-2								30,0	30,0						30,0	2,0		5,2	5,2		14,1	26,5	1,6	10,6	18,9	31,1	57,6
ЗПФ6-1АⅢвА-2										19,0					19,0	2,0	2,0	5,6	8,1			17,7	1,6	20,1	4,0	25,7	43,4
ЗПФ6-2АⅢвА-2											24,3				24,3	2,0	2,0	5,6		10,8		20,4	1,6	18,6	6,4	26,6	47,0
ЗПФ6-3АⅢвА-2												30,0			30,0	2,0		5,2	5,2		14,1	26,5	1,6	16,2	10,5	28,3	54,8
ЗПФ6-4АⅢвА-2													36,4		36,4	2,0		5,2	5,2		14,1	26,5	1,6	10,6	18,9	31,1	57,6

ПРОДОЛЖЕНИЕ ВЕДОМОСТИ

ИЗДЕЛИЯ ЗАКЛАДНЫЕ											Всего	Общий расход
АРМАТУРА КЛАССА					ПРОКАТ МАРКИ							
А-Ⅲ					ВСт 3кп 2-1							
ГОСТ 5781-82					ГОСТ 103-76			ГОСТ 8509-86				
φ 10	φ 12	φ 14	Итого	φ 12	Итого	6x10	Итого	75x6	Итого			
										11,0	65,0	
											72,8	
											85,0	
											92,9	
											69,0	
1,6	2,0	0,2	3,8	2,4	2,4	2,0	2,0	2,8	2,8		77,2	
											90,1	
											98,6	
											73,4	
											82,3	
											95,8	
											105,0	

1.465.1-17.3-PC2

Лист 4

Марка плиты	Напрягаемая арматура класса									Изделия арматурные												
	А <sub>т</sub> -ⅤІ				А <sub>т</sub> -Ⅴ					Всего	Арматура класса										Всего	
	ГОСТ 10884-81										А-Ⅲ					Вр-І						
	ГОСТ 5781-82										ГОСТ 6727-80											
	φ12	φ14	φ16	Итого	φ12	φ14	φ16	φ18	Итого	φ6	φ8	φ10	φ12	φ14	φ16	Итого	φ3	φ4	φ5	Итого		
ЗПФ6-1А <sub>т</sub> ⅤІ-4	10,6		10,6					10,6	2,0	2,0	18,0				22,0	2,2	20,4	4,0	26,6	48,6		
ЗПФ6-2А <sub>т</sub> ⅤІ-4		14,8	14,8					14,8	2,0	2,0	14,4	5,4			23,8	2,2	15,8	11,0	29,0	52,8		
ЗПФ6-3А <sub>т</sub> ⅤІ-4			19,2	19,2				19,2	2,0	2,0	14,4		7,2		25,6	2,2	9,2	21,0	32,4	58,0		
ЗПФ6-1А <sub>т</sub> Ⅴ-4					10,6			10,6	2,0	2,0	18,0				22,0	2,2	20,4	4,0	26,6	48,6		
ЗПФ6-2А <sub>т</sub> Ⅴ-4						14,8		14,8	2,0	2,0	14,4	5,4			23,8	2,2	20,4	4,0	26,6	50,4		
ЗПФ6-3А <sub>т</sub> Ⅴ-4							19,2	19,2	2,0	2,0	14,4		7,2		25,6	2,2	9,2	21,0	32,4	58,0		
ЗПФ6-4А <sub>т</sub> Ⅴ-4								24,3	2,0	2,0	14,4		7,2		25,6	2,2	9,2	21,0	32,4	58,0		

Продолжение ведомости

Изделия закладные													Всего	Общий расход
Арматура класса						Прокат марки								
А-Ⅲ			А-І			ВСт3 кп 2-1								
ГОСТ 5781-82						ГОСТ 103-76			ГОСТ 8509-86					
φ10	φ12	φ14	Итого	φ12	Итого	6×10	Итого	Л75×6	Итого					
1,6	2,0	0,2	3,8	2,4	2,4	2,0	2,0	2,8	2,8	11,0				
											70,2			
											78,6			
											88,2			
											70,2			
											76,2			
											88,2			
											93,3			

Сталь ВСт3 кп2-1 по ТУ 14-1-3023-80

1.465.1-17.3-РСЗ

СД ИИЖ пр	БАНАНОВА		Ведомость расхода стали	СТАДИЯ	Лист	Листов
РАЗРАБ	ПЕТРОВА		НА ПЛИТУ С ОДНИМ ПРОЕМОМ	Р	1	4
ИСПОЛН	НИКОЛАЕВА		РАЗМЕРОМ 2,6 × 2,7 м,	ЦНИИПРЕМЗДАНИИ		
ПРОВЕР	СВЯТОВА		КР			
И КОНТР	ПЕТРОВА					

ШЕЛ № ПОДА ИДЕЛОМКА И ДАТЦА ЗАМ. ЗАКА



МАРКА ПЛИТЫ	НАПРЯГАЕМАЯ АРМАТУРА КЛАССА													ИЗДЕЛИЯ АРМАТУРНЫЕ											Всего		
	Ат-Ⅴск					А-Ⅲв					Ат-Ⅵ			А-Ⅲ						Вр-Ⅰ							
	ГОСТ 10884-81										ГОСТ 10884-81			ГОСТ 5781-82						ГОСТ 6727-80							
	φ12	φ14	φ16	φ18	Итого	φ16	φ18	φ20	φ22	Итого	φ12	φ14	φ16	Итого	φ6	φ8	φ10	φ12	φ14	φ16	Итого	φ3	φ4	φ5		Итого	
ЗПФ6-1АтⅤск-4Н	10,6				10,6										10,6	2,0	2,0	18,0				22,0	2,2	20,4	4,0	26,6	48,6
ЗПФ6-2АтⅤск-4Н		14,8			14,8										14,8	2,0	2,0	14,4	5,4			23,8	2,2	20,4	4,0	26,6	50,4
ЗПФ6-3АтⅤск-4Н			19,2		19,2										19,2	2,0	2,0	14,4		7,2		25,6	2,2	14,8	12,6	29,6	55,2
ЗПФ6-4АтⅤск-4Н				24,3	24,3										24,3	2,0	2,0	14,4		7,2		25,6	2,2	9,2	21,0	32,4	58,0
ЗПФ6-1АⅢв-4Н(П)					19,0					19,0					19,0	2,0	2,0	14,4	5,4			23,8	2,2	20,4	4,0	26,6	50,4
ЗПФ6-2АⅢв-4Н(П)						24,3				24,3					24,3	2,0	2,0	14,4		7,2		25,6	2,2	19,4	5,6	27,2	52,8
ЗПФ6-3АⅢв-4Н(П)							30,0			30,0					30,0	2,0	2,0	14,4		7,2		25,6	2,2	14,8	12,6	29,6	55,2
ЗПФ6-4АⅢв-4Н(П)								36,4		36,4					36,4	2,0	2,0	14,4		7,2		25,6	2,2	9,2	21,0	32,4	58,0
ЗПФ6-1АтⅥЛ-4										10,6	10,6				10,6	2,0	2,0	14,4	5,4			23,8	2,2	20,4	4,0	26,6	50,4
ЗПФ6-2АтⅥЛ-4											14,8			14,8	14,8	2,0	2,0	14,4		7,2		25,6	2,2	14,8	12,6	29,6	55,2
ЗПФ6-3АтⅥЛ-4												19,2		19,2	19,2	2,0	2,0	14,4		7,2		25,6	2,2	9,2	21,0	32,4	58,0

Продолжение ведомости

ИЗДЕЛИЯ ЗАКЛАДНЫЕ													Всего	Общий РАСХОД
АРМАТУРА КЛАССА						ПРОКАТ МАРКИ								
А-Ⅲ			А-Ⅰ			ВСт 3 кп 2-1								
ГОСТ 5781-82						ГОСТ 103-76			ГОСТ 8509-86					
φ10	φ12	φ14	Итого	φ12	Итого	6×10	Итого	Л75×6	Итого	Итого	Итого			
												70,2		
												76,2		
												85,4		
												93,3		
												80,4		
1,6	2,0	0,2	3,8	2,4		2,4	2,0		2,0	2,8	2,8	88,1		
												96,2		
												105,4		
												72,0		
												81,0		
												88,2		

1.465.1-17.3-PC3



Марка плиты	Напрягаемая арматура класса														Изделия арматурные										Всего			
	АТ-V					АТ-IVС					А-IIIв				Арматура класса													
	ГОСТ 10884-81														А-III					Вр-I								
	φ12	φ14	φ16	φ18	Итого	φ14	φ16	φ18	φ20	Итого	φ16	φ18	φ20	φ22	Итого	ГОСТ 5781-82					ГОСТ 6727-80							
φ6	φ8	φ10	φ12	φ14	φ16	Итого	φ3	φ4	φ5	Итого																		
ЗПФ6-1АТVЛ-4	10,6				10,6										10,6	2,0	2,0	18,0					22,0	2,2	2,0	4,0	26,6	48,6
ЗПФ6-2АТVЛ-4		14,8			14,8										14,8	2,0	2,0	14,4	5,4				23,8	2,2	2,0	4,0	26,6	50,4
ЗПФ6-3АТVЛ-4			19,2		19,2										19,2	2,0	2,0	14,4		7,2			25,6	2,2	9,2	21,0	32,4	58,0
ЗПФ6-4АТVЛ-4				24,3	24,3										24,3	2,0	—	14,0	5,2		9,4		30,6	2,2	9,2	21,0	32,4	63,0
ЗПФ6-1АТIVСЛ-4						14,6				14,6					14,6	2,0	2,0	18,0					22,0	2,2	2,0	4,0	26,6	48,6
ЗПФ6-2АТIVСЛ-4							19,2			19,2					19,2	2,0	2,0	14,4	5,4				23,8	2,2	2,0	4,0	26,6	50,4
ЗПФ6-3АТIVСЛ-4								24,3		24,3					24,3	2,0	2,0	14,4		7,2			25,6	2,2	9,2	21,0	32,4	58,0
ЗПФ6-4АТIVСЛ-4									30,0	30,0					30,0	2,0	2,0	14,4		7,2			25,6	2,2	9,2	21,0	32,4	58,0
ЗПФ6-1АIIIВЛ-4										19,0				19,0	19,0	2,0	2,0	14,4	5,4				23,8	2,2	2,0	4,0	26,6	50,4
ЗПФ6-2АIIIВЛ-4											24,3			24,3	24,3	2,0	2,0	14,4	5,4				23,8	2,2	2,0	4,0	26,6	50,4
ЗПФ6-3АIIIВЛ-4												30,0		30,0	30,0	2,0	2,0	14,4		7,2			25,6	2,2	9,2	21,0	32,4	58,0
ЗПФ6-4АIIIВЛ-4													36,4	36,4	36,4	2,0	—	14,0	5,2		9,4		30,6	2,2	9,2	21,0	32,4	63,0

Продолжение ведомости

Изделия закладные											Всего	Общий расход	
Арматура класса					Прокат марки								
А-III					А-I								
ГОСТ 5781-82					ГОСТ 103-76			ГОСТ 8509-86					
φ10	φ12	φ14	Итого	φ12	Итого	6×10	Итого	175×6	Итого				
											70,2		
											76,2		
											88,2		
											98,3		
											74,2		
											80,6		
1,6	2,0	0,2	3,8	2,4		2,4	2,0		2,0	2,8	2,8	11,0	93,3
													99,0
													80,4
													85,7
													99,0
													110,4

1.465.1-17.3-PC3

Лист  
4