

МИНИСТЕРСТВО ТРАНСПОРТНОГО СТРОИТЕЛЬСТВА

ГУП и КС

ГПИ СОЮЗДОРПРОЕКТ

КОНСТРУКЦИЯ ДЕФОРМАЦИОННОГО ШВА С МЕХАНИЧЕСКИМ
КРЕПЛЕНИЕМ РЕЗИНОВОГО КОМПЕНСАТОРА (К-8-20 М)

К ТЕХНИЧЕСКИМ УСЛОВИЯМ ТУ-35-1061-89

РАБОЧАЯ ДОКУМЕНТАЦИЯ

РАЗРАБОТАНА
ГПИ СОЮЗДОРПРОЕКТ*

При участии
"Союздорнии"

ГЛАВНЫЙ ИНЖЕНЕР ИНСТИТУТА

ГЛАВНЫЙ ИНЖЕНЕР ПРОЕКТА

ЗАВ ЛАБОРАТОРИИ
МОСТОВОГО ПОЛОТНА КТН



СНАКОВ В Р

ЛИТВИНОВ В И

САХАРОВА И Д

ИНВ N 31290-М

МОСКВА 1989

Обозначение документа	Наименование	Стр.
НС-01-00 СО	Содержание	1
НС-02-00 ПЗ, НС-02-01 ПЗ	Пояснительная записка	2,3
НС-03-00 СБ	Деформационный шов. Схема расположения элементов.	4
НС-03-01 ОК	Окаймление ОК	5
НС-03-01-01	Условк окаймления	6
НС-03-01-02	Фиксатор	6
НС-03-01-03	Диафрагма	7
НС-03-01-04	Анкер	7
НС-03-02 Д	Заклинивающая полоса	8
НС-03-03 Д	Резиновый компенсатор К-8-20 М	8
НС-03-04 СБ	Деформационный шов. Варианты крепления бурков окаймления. Схема расположения элементов.	9

Инв. №подл. 31290-М
 Подпись и дата 14.02.89
 Взам. инв. №

И. контр.	Н.В. Янский	Л.С.С.	07.09.88
Нач. отд.	Погребов	Л.С.С.	07.09.88
И. спец.	Н.В. Янский	Л.С.С.	07.09.88
Г.И.П.	Литвинов	Л.С.С.	07.09.88
Нач. ср.	Лосицкий	Л.С.	05.09.88
Нач. ср.	Лосицкий	Л.С.	05.09.88
Инженер	Гололобова	Л.С.	05.09.88

НС-01-00 СО

Содержание

Стария	Лист	Листов
РД	1	12

Сонздорпроект

1. Основание для разработки

Рабочая документация на конструкцию деформационного шва с механическим креплением резинового компенсатора К-8-70М разработана в связи с выходом новых технических условий ТУ 35-1061-89 взамен ТУ 35-1061-85, срок действия которых истек, а также с выпуском более прогрессивного профиля резинового компенсатора на основании протокола от 15 августа 1989 г. совещания Минтрансстроя СССР и Минавтодора РСФСР по повышению технического уровня строительства и улучшению содержания магистральных автомобильных дорог.

2. Область применения и конструкция деформационного шва

Деформационный шов с механическим креплением резинового компенсатора типа К-8-70 М предназначен для применения в автодорожных и городских мостах и путепроводах при горизонтальных перемещениях концов пролетных строений в интервале 20 ± 70 мм в районах строительства с абсолютно минимальной температурой воздуха не ниже - 50°С.

Конструкция деформационного шва представляет собой два блока окаймления "ОК", устанавливаемых в покрытие проезжей части пролетных строений симметрично друг другу относительно оси шва, с последующей установкой фиксаторов блоков окаймления резинового компенсатора К-8-70М с заклиниванием его заклинивающими полосами, привариваемыми к уголкам блоков окаймления прерывистым швом $l = 100$ мм через 100 мм. Блок окаймления "ОК" состоит из уголка окаймления, ребер жесткости, приваренным к внутренней стороне уголков, и фиксатора с наружной стороны полки уголка, крепящегося электросварками. Возможен вариант крепления фиксатора к полке уголка двумя продольными (сверху и снизу) прерывистыми швами. Для надежного закрепления блока окаймления в покрытии проезжей части к ребрам жесткости привариваются анкера. Крепление блоков окаймления к балкам пролетного строения осуществляется приваркой ребер жесткости блоков окаймления к закладным деталям, установленным в плите балок и продольных швах монолитизации. Блоки окаймления изготавливаются на заводе. Установка компенсатора, заклинивание и приварку полос осуществляют на монтаже.

3. Технические требования

При разработке рабочей документации деформационного шва К-8-70М выполнены требования нижеперечисленных нормативных документов:

- СНиП 2.05.03-84 "Мосты и трубы. Нормы проектирования";
- СНиП III-43-75 "Мосты и трубы с дополнениями";

- ТУ 35-1061-89 "Конструкция деформационного шва с механическим креплением резинового компенсатора К-8-70М";

- Рекомендации по применению конструкций деформационных швов с резиновыми компенсаторами при строительстве и ремонте пролетных строений автодорожных мостов и путепроводов" Москва, Гипродорнии, 1986 г.;

- Рекомендации по проектированию Союздорнии: чертежи на 3-х листах.

4. Материалы и требования к ним

Резиновый компенсатор К-8-70М изготавливают на заводах резино-технических изделий из светоозоностойкой, морозостойкой, маслостойкой и прочной резины марки № 26-404, удовлетворяющей требованиям ТУ 38-005-295-88. Резиновый компенсатор должен быть цельным на всю длину деформационного шва.

Пеньковый канат для уплотнения места сопряжения гидроизоляции покрытия проезжей части с бетонным приливом по ГОСТ 483-75, пропитанный каменноугольным маслом или проваренный в горячем битуме.

Для обеспечения герметичности мест заклинивания резиновых компенсаторов используют заливаемые в фиксаторы герметизирующие холодные мастики марки АМ-05 или УТ-38Г по ТУ-38-105874-75 Миннефтепрома СССР.

Для заполнения в месте примыкания к уголку блока окаймления применяется резино-битумная мастика марки МРБ по ГОСТ 15836-79.

Гидрофобный бетон приливов у деформационного шва по ГОСТ 25 192-82 класса по прочности на сжатие В 30 по ГОСТ 10180-78. Водонепроницаемость бетона W 6 по ГОСТ 12730.5-84. Морозостойкость бетона F 200 и F 300 по ГОСТ 10060-76 соответственно для районов со среднемесячной температурой холодного месяца до -10°С включительно и ниже -10°С. Максимальная крупность щебня 20 мм с разбивкой по фракциям по ГОСТ 10268-80.

Изм. № подл. 31290-М
Подпись и дата 1989 г. 14.05.89

Н. контр.	Иванский	ЛШ	07.08.89
Нач. отд.	Постолов	ЛШ	21.08.89
Н. спец.	Иванский	ЛШ	21.08.89
Гип	Литвиненко	ЛШ	21.08.89
Нач. вр.	Лосицкий	ЛШ	21.08.89
Нач. гр.	Лосицкий	ЛШ	21.08.89
Инженер	Болодинов	ЛШ	21.08.89

НС-02-00 ПЗ

Пояснительная записка

Стадия	Лист	Листов
РА	2	12

Союздорпроект

Формат А3

Марки стали металлических элементов конструкций деформационного шва должны удовлетворять требованиям таблицы:

№ п/п	Наименование элементов, конструкций деформационного шва	Марка стали для изготовления конструкции при средней температуре наружного воздуха наиболее холодной пятидневки, °С	
		минус 40°С включительно	ниже минус 40°С до минус 50°С включительно
I	2	3	4
I	Окаймление, фиксаторы, ребра жесткости, заклинивающая полоса	Вст 3 сп 5 по ГОСТ 380-71	09Г2СД-6; 09Г2С-6; 09Г2-6; 09ГД-6; 14Г2-6 по ГОСТ 19281-73 ГОСТ 19282-73
2	Анкера и арматура монолитных участков шва	Вст 5 сп2 по ГОСТ 5781-82	10ГГ по ГОСТ 5781-82
3	Электрозаклепки	Вст 3 сп 2 по ГОСТ 380-71	Вст 3 сп 2 по ГОСТ 380-71

Стали конструкции деформационного шва должны быть защищены от коррозии на заводе изготовителе в соответствии с требованиями СНиП Ш-43-75. п. 5.72

5. Технология устройства деформационного шва

I. Блоки конструкций деформационного шва К-8-70М приваривают к закладным деталям, устанавливаемым заранее в железобетонной плите балок пролетных строений и продольных швах омоноличивания балок. Установку конструкций можно производить как до, так и после устройства слоев одежды на остальной части моста или путепровода. Монтаж блоков окаймления осуществляется с учетом фактической температуры конструкций, по которой фиксируют зазор между окаймлениями. При монтаже конструкций выдерживают проектные отметки верха окаймления.

2. Осуществляют армирование концевой участка, примыкающего к блокам окаймления. Стыкуют по длине отдельные блоки окаймления деформационного шва между собой обваркой по фаскам уголков окаймления.

3. Омоноличивают бетонный прилив деформационного шва, используя при этом бетон с гидрофобными и воздухововлекающими добавками.

4. Очищают от грязи и бетона фиксаторы шва, подбивают вручную бетон под полку уголка окаймления, если в этом есть необходимость.

5. Устанавливают заполнение шва:

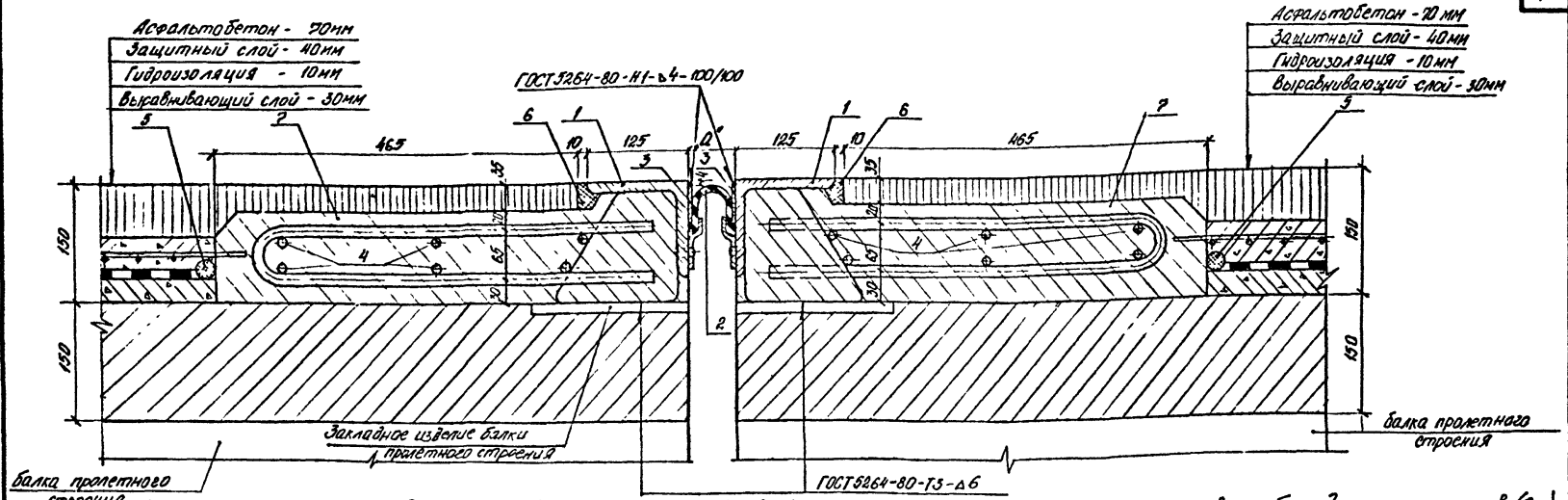
а) в фиксаторы заливают герметизирующую мастику (0,4 л на 1 м шва);

б) в фиксаторы устанавливают резиновый компенсатор на всю длину шва;

в) закрепляют компенсатор заклинивающими полосами и приваривают их прерывистым сварным швом к обуху окаймления.

Имя, № подл. 31290-М
Подпись и дата
Взам. инв. №

Н. контрол.	Иванский	11.11.82	10.08.82	НС-02-01 ПЗ	Стадия	Лист	Листов	
Нач. отд.	Постовой	11.11.82	10.08.82					
Нач. спец.	Косицкий	11.11.82	10.08.82		Подсчетная записка	РД	3	12
Г.И.П.	Литвинко	11.11.82	10.08.82					
Нач. зр.	Лосицкий	11.11.82	10.08.82			Совздарпроект		
Нач. впр.	Лосицкий	11.11.82	10.08.82					
Инженер	Лосицкий	11.11.82	10.08.82					



Спецификация элементов на блок деформационного шва (БМ)

Вариант	Знак	Мас.	Обозначение	Наименование	Кол.	Применение
А3			ИС-03-00СБ	Сборочный чертеж Сборочные единицы		
А3	1		ИС-03-01 ОК	Окаймление ОК	2	234,0 кг
				<u>Детали</u>		
А4	2		ИС-03-03 А	Резиновый компенсатор К-8-70-Н	1	8,1 кг
А4	3		ИС-03-02 А	Заклинивающая полоса	12	2,83 кг
Б4	4		ФИЛЫ ГОСТ 5781-82 L-6000		12	5,33 кг
				<u>Прочие изделия</u>		
Б4	5		ГОСТ 483-75	Ленточный канат φ 36,4, L-6000	2	9,26 кг
				<u>Материалы</u>		
Б4	6		ГОСТ 15836-79	Резино-битумная мастика МБР	0,01	МЗ
				Гидроизоляционный бетон В30	0,88	МЗ

4. Варианты закрепления деформационного шва см. лист ИС-03-04СБ.
5. Размеры в мм.

Ведомость расхода материалов на блок деформационного шва (БМ)

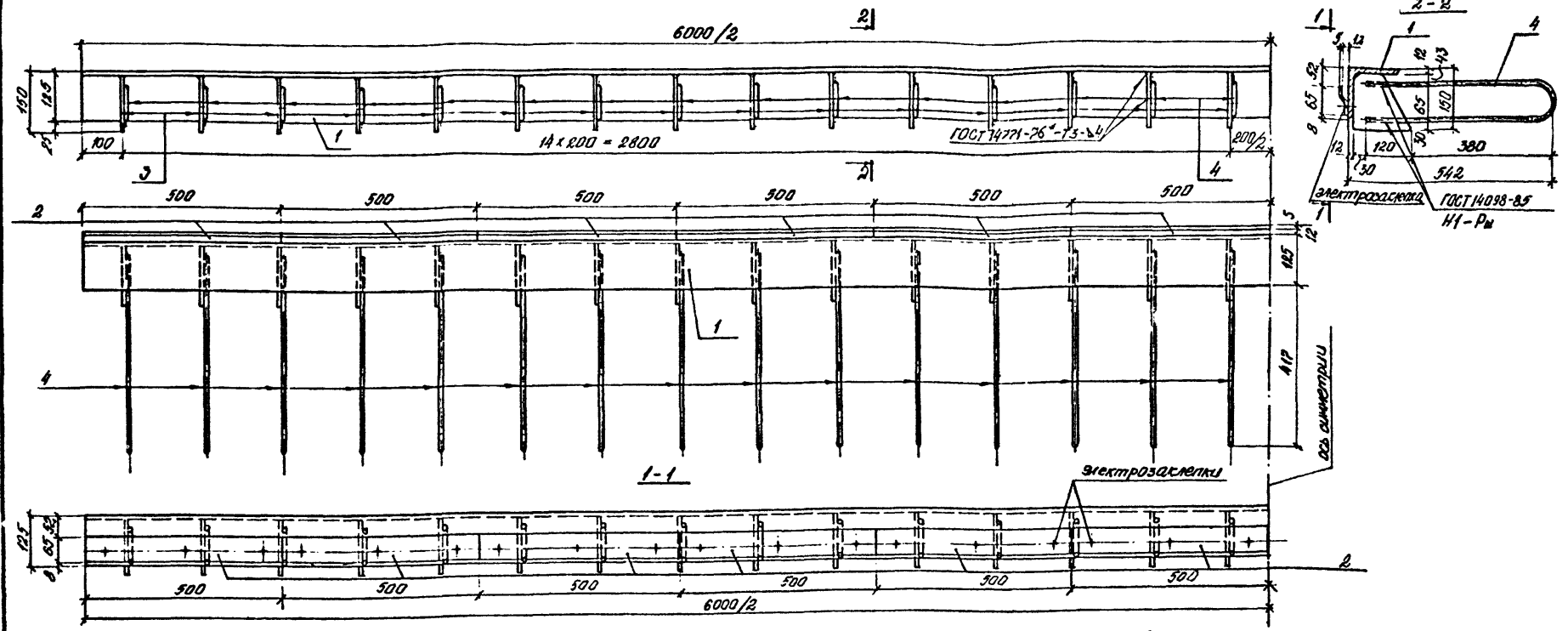
Сталь, кг						Изделия и материалы										
Арматура класса		Прокат марки		Всего	Общий расход	Длина в м	Вязка каната	Масса кг	Волн. ка МЗ	Волн. МЗ						
проволока	АБ	фасонный	полосовой													
ГОСТ 2246-70	ГОСТ 5781-82	ГОСТ 103-76	ГОСТ 103-76													
φ 6	Итого	φ 12	φ 16	Итого	Итого	Итого	Итого	Итого	Итого	Итого						
1,4	1,4	64,0	99,6	163,6	272,4	272,4	32,4	35,2	34,0	128,6	40,0	368,0	14,5	8,1	0,01	0,9

- Требования к материалам и порядок монтажа шва см. пояснительно-записку лист ИС-02-00 ПЗ.
- Расход материалов и конструкций шва приведен на длину 6,0 м.
- Установочный размер 'д' определяется в зависимости от температуры наружного воздуха на период монтажа

Масштаб 1:5

ИС-03-00 СБ									
Конструкция деформационного шва с механическим креплением резинового компенсатора (К-8-70Н)									
Деформационный шов.					Сталь		Лист		Литов
					РД		7		12
Схема расположения элементов.					Создатель				
					Проект				

Мин. № подл. 31250-Н
Подпись и дата 2001-10-15



ведомость расхода стали на элемент, кг

Марка элемента	Изделия закладные						Общий расход				
	Арматура класса		Прокат марки			Всего					
	проволока	A II	фасон	полосовой							
	ГОСТ 2246-70	ГОСТ 5781-82	ГОСТ 8509-72	ГОСТ 103-76							
φ 6	Итого φ 16	Итого L 125	Итого	Итого	Итого						
Окаймление ОК	0,7	0,7	49,8	49,8	136,2	136,2	29,7	17,6	47,3	183,5	234,0

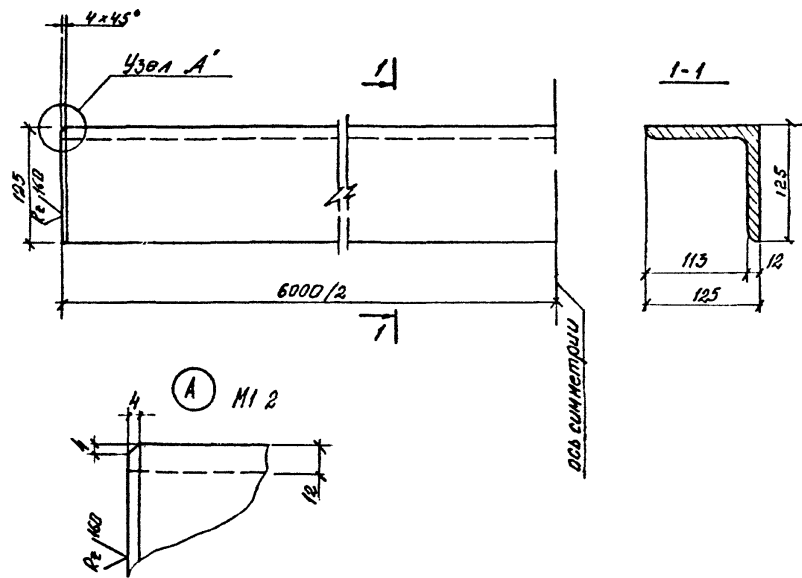
Спецификация на блок окаймления ОК

Формат	Зона	Поз.	Обозначение	Наименование	Кол.	Примеч.
				<u>Детали</u>		
A3	1		НС-03-01-01	Уголок окаймления	1	136,20 кг
A3	2		НС-03-01-02	Фиксатор	12	1,47 кг
A3	3		НС-03-01-03	Диафрагма	30	0,99 кг
A3	4		НС-03-01-04	Анкер	30	1,66 кг
B4	5		φ 6 Св-08А ГОСТ 2246-70		36	0,02 кг

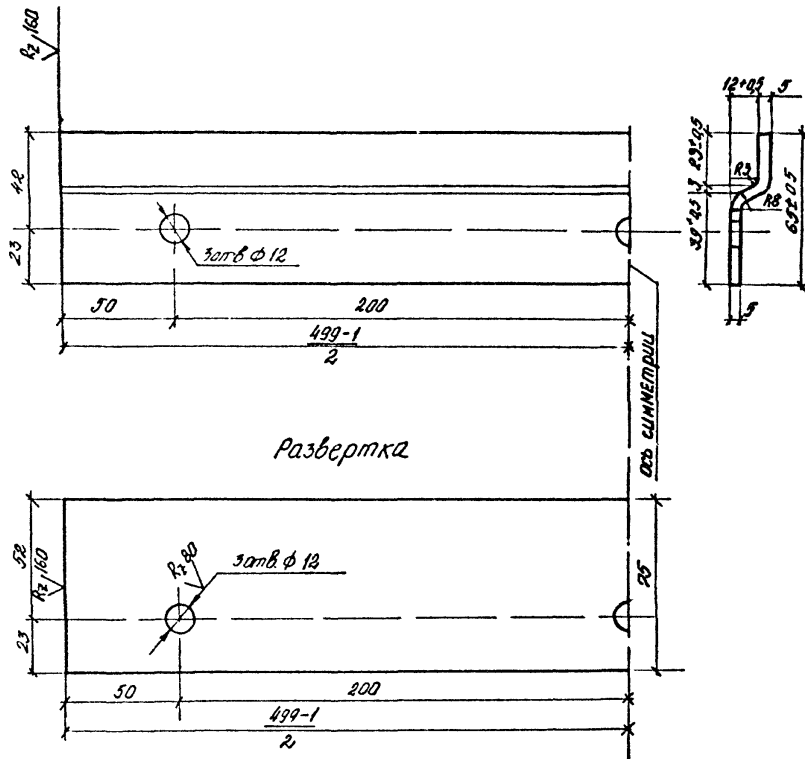
1. Сварку производить электродами марки ЭИ2А.
2. Марки применяемых сталей см. пояснительную записку лет НС-02-00 ПЗ.
3. Размеры в мм.

НС-03-01 ОК				Стадия	Масса	Масштаб
Н. констр	Иванский	и.к.	07.08.83	РД	234,0	1:10
Нач. отд.	Постовой	п.к.	01.01.85			
Гл. спец.	Иванский	и.к.	07.08.83			
ГНП	Литвинов	л.к.	07.01.81	Лист 5	Листов 12	
Нач. зр.	Лосицкий	л.к.	05.01.81	Сонд арпроект		
Нач. зр.	Лосицкий	л.к.	06.01.83			
инженер	Гололобова	г.к.	05.01.83			

Имя, № подл. 31290-М
Подпись и дата 07.08.83



Размеры в мм



Развертка

Размеры в мм

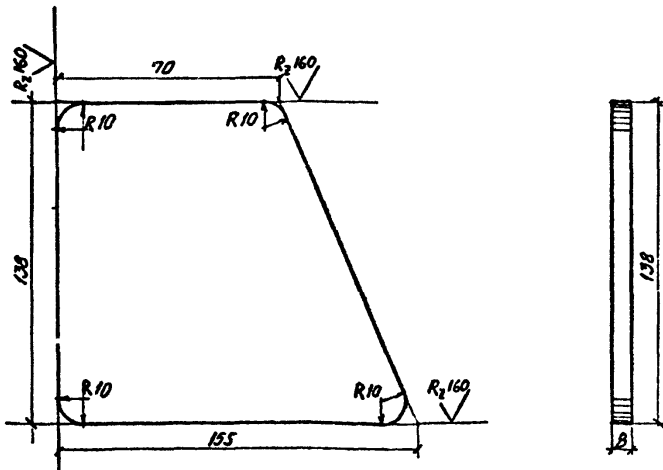
Имя № подл.	31290-М	Подпись и дата	Лист 1-14 09.09	Взам. инв. №	
И контр.	Иванский	Л.И.С.	07.09.85	Нач. отд.	Погодов
Нач. спец.	Иванский	Л.И.С.	07.09.85	И.И.С.	07.09.85
Г.И.П.	Литвинов	Л.И.С.	07.09.85	Нач. зр.	Лосицкий
Нач. зр.	Лосицкий	Л.И.С.	06.09.85	Нач. зр.	Лосицкий
Инженер	Галайбова	Л.И.С.	08.09.85		
НС-03-01-01					
Уголок окаймления				Стадия	Масса
				РА	136,2
				Масштаб	1:5
				Лист 6	Листов 12
Уголок 125x125x12 ГОСТ 8509-72				Союздорпроект	
марку стали см. лист НС-02-00 ПЗ					

Формат А4

НС-03-01-02					
Фиксатор				Стадия	Масса
				РА	1,47
				Масштаб	1:2
				Лист 7	Листов 12
ГОЛОСА 5x75 ГОСТ 103-76 Р 500				Союздорпроект	
марку стали см. лист НС-02-00 ПЗ					

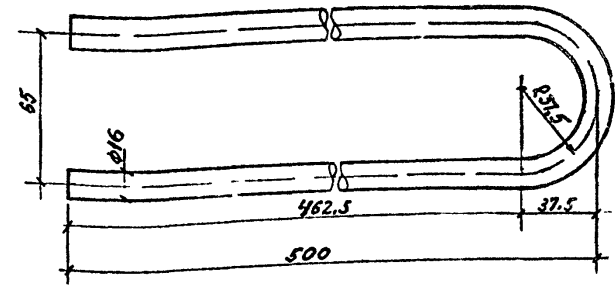
Формат А4

R_{1,160} (M)



Размеры в мм

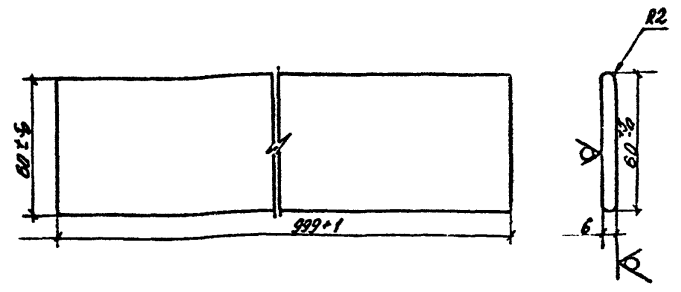
Шифр № подл.	31280-М	Подпись и дата	Левин А 09.89	Взам. инв. №	НС-03-01-03		
					И. контр.	Иванский	07.09.89
					Нач. отд.	Постовой	07.09.89
					Гл. спец.	Иванский	07.09.89
					Г.И.П.	Литвинов	07.09.89
					Нач. впр.	Лосицкий	07.09.89
					Нач. впр.	Лосицкий	07.09.89
					Инженер	Гололобов	07.09.89
					Стадия	Масса	Масштаб
					РА	0,99	1:2
					Лист 8	Листов 12	
					Союздорпроект		
					полоса 8x140 ГОСТ 103-76 L=155		
					марка стали см лист НС-02-0013		
					Фирчат А.И.		



Размеры в мм

Шифр № подл.		Подпись и дата		Взам. инв. №	НС-03-01-04		
					И. контр.	Иванский	07.09.89
					Нач. отд.	Постовой	07.09.89
					Гл. спец.	Иванский	07.09.89
					Г.И.П.	Литвинов	07.09.89
					Нач. впр.	Лосицкий	07.09.89
					Нач. впр.	Лосицкий	07.09.89
					Инженер	Гололобов	07.09.89
					Стадия	Масса	Масштаб
					РА	1,66	1:2
					Лист 9	Листов 12	
					Союздорпроект		
					φ16 АІ ГОСТ 5781-82 L=1045		
					марка стали см лист НС-02-0013		

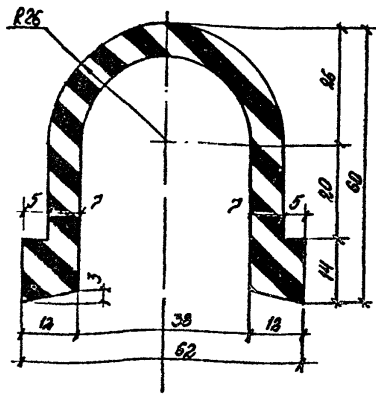
✓ (✓)



размеры в мм.

Имя, № подл.	31290-М	Подпись и дата	Ивановский	И.И.И.	07.09.89
Вам. м.п. №			Ивановский	И.И.И.	07.09.89
			Ивановский	И.И.И.	07.09.89
			Ивановский	И.И.И.	07.09.89
			Ивановский	И.И.И.	07.09.89
			Ивановский	И.И.И.	07.09.89
			Ивановский	И.И.И.	07.09.89
			Ивановский	И.И.И.	07.09.89

ИС-03-03 Д		
Заклинивающая полоса		
Стадия	Масса	Масштаб
РА	2,83	1:2
Лист 10	Листов 12	
полоса 6x60 ГОСТ 103-76 С-1000		
Созвдорпроект		
марка стали см лист ИК-02-00 ПЗ		
ФСОМЗТ А4		

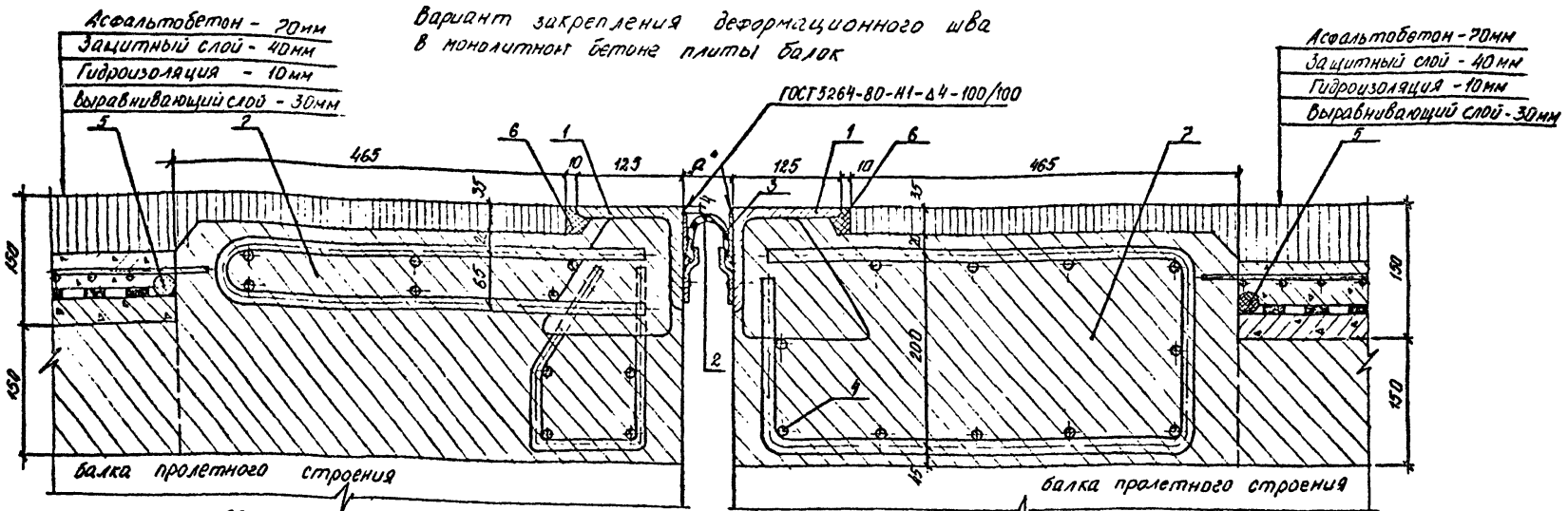


1 Масса 1 и резинового компенсатора - 1,35 кг
2 Размеры в мм.

Имя, № подл.	31290-М	Подпись и дата	Ивановский	И.И.И.	07.09.89
Вам. м.п. №			Ивановский	И.И.И.	07.09.89
			Ивановский	И.И.И.	07.09.89
			Ивановский	И.И.И.	07.09.89
			Ивановский	И.И.И.	07.09.89
			Ивановский	И.И.И.	07.09.89
			Ивановский	И.И.И.	07.09.89

ИС-03-03 Д		
Резиновый компенсатор К-80-70М		
Стадия	Масса	Масштаб
РА	-	1:1
Лист 11	Листов 12	
резина ТУ 38-005-295-88		
марка №26-409		
Созвдорпроект		
Формат А4		

Вариант закрепления деформационного шва в монолитном бетоне плиты балок

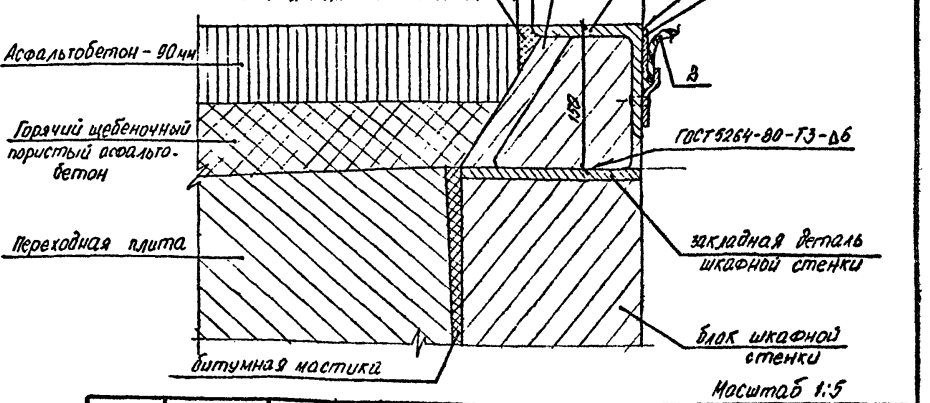
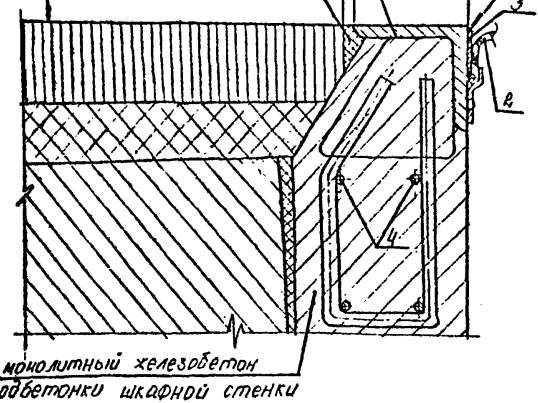


Асфальтобетон - 90мм
Горячий щебеночный пористый асфальтобетон
Переходная плита

а) в монолитном бетоне шкафной стенки

Крепление окаймления деформационного шва на чистое:

б) к закладным изделиям шкафной стенки



1. Наименование позиций см. лист ИС-03-04 СБ.
2. Арматура плиты балки пролетного строения и шкафной стенки крайних опор не показана.
3. Размеры в мм.

				ИС-03-04 СБ		
И.контр.	ИВЯНСКИЙ	СМ	02.01.20	Конструкция деформационного шва с механическим креплением резинового компенсатора (К-В-70М)		
И.контр.	Постовой	СМ	02.01.20	Деформационный шов		
И.контр.	ИВЯНСКИЙ	СМ	02.01.20			
И.контр.	Литвичков	СМ	02.01.20	Стандарт Лист Листов		
И.контр.	Лосицкий	СМ	02.01.20	РД 12 12		
И.контр.	Лосицкий	СМ	02.01.20	Варианты крепления блоков окаймления. Схема расположения элементов		
И.контр.	Галоголова	СМ	02.01.20			
				Союздорпроект		
				Формат А3		

И.контр. ИВЯНСКИЙ СМ 02.01.20
И.контр. Постовой СМ 02.01.20
И.контр. ИВЯНСКИЙ СМ 02.01.20
И.контр. Литвичков СМ 02.01.20
И.контр. Лосицкий СМ 02.01.20
И.контр. Лосицкий СМ 02.01.20
И.контр. Галоголова СМ 02.01.20