

ТИПОВОЙ ПРОЕКТ

П-2-50-334.86

# СКЛАД МАТЕРИАЛОВ И ОБОРУДОВАНИЯ

## ЗАГЛУБЛЕННЫЙ ОТАПЛИВАЕМЫЙ

( ОТДЕЛЬНО СТОЯЩИЙ )

АЛЬБОМ II

АРХИТЕКТУРНО-СТРОИТЕЛЬНЫЕ РЕШЕНИЯ,

САНИТАРНО-ТЕХНИЧЕСКАЯ И ЭЛЕКТРОТЕХНИЧЕСКАЯ ЧАСТИ

СФ 914-02

ЦЕНА  
Описанная цена  
на момент реализации  
здания в смете-квалификаторе

				Примечание	

Лист №

ТИПОВОЙ ПРОЕКТ

П-2-50-334.86

# СКЛАД МАТЕРИАЛОВ И ОБОРУДОВАНИЯ ЗАГЛУБЛЕННЫЙ ОТАПЛИВАЕМЫЙ

( ОТДЕЛЬНО СТОЯЩИЙ )

АЛЬБОМ II

СОСТАВ ПРОЕКТА

АЛЬБОМ I	Пояснительная записка
АЛЬБОМ II	Архитектурно-строительные решения, санитарно-техническая и электротехническая части
АЛЬБОМ III	Спецификации оборудования
АЛЬБОМ IV	Ведомости потребности в материалах
АЛЬБОМ V	Показатели результатов применения научно-технических достижений в строительных решениях проекта
АЛЬБОМ VI	Сметы

Разработан институтом "ГИПРОВОСТОКНЕФТЬ"

Главный инженер института К.С.Каспарьянц

Главный инженер проекта Р.В.Евфимовский

Типовой проект утвержден и введен в действие 1.05.86

Миннефтепромом Протокол №1 от 21.04.86

					Привязан	

Изм. №

СФ 914-02 2

## Содержание альбома.

Наименование	№ листов	№ страниц
Архитектурно-строительные решения.		
Общие данные	АС-1	3
План на отм. 0,000. Разрезы 1-1, 2-2	АС-2	4
Схема расположения элементов фундаментов.		
Виды А.Б. Разрез 1-1.	АС-3	5
Схемы расположения плит покрытия и элементов лестницы. План обвалования	АС-4	6
План расстановки оборудования	АС-5	7
Отопление и вентиляция		
Общие данные (начало)	ОВ-1	8
Общие данные (окончание)	ОВ-2	9
План отопления на отметке 0,000. Схема		
отопления. План вентиляции на отм. 0,000. Разрез 1-1		
Схемы систем вентиляции.	ОВ-3	10
Внутренний водопровод и канализация		
Общие данные	ВК-1	11
Водопровод, канализация. План	Схемы систем КИВ	ВК-1 12
Электрическое освещение и силовое электрооборудование		
Общие данные	ЭЛ-1	13
Схема однолинейная электрической сети 380/220 В.		
План силового электрооборудования и освещения	ЭЛ-2	14
Связь и сигнализация		
Общие данные	СС-1	15
Телефонизация и радификация	СС-2	16

Лесобит

Туповый проект П-2-50-334.86

**ВЕДОМОСТЬ РАБОЧИХ ЧЕРТЕЖЕЙ ОСНОВНОГО КОМПЛЕКТА АС**

Лист	Наименование	Примечание
1	Общие данные	
2	План на отм. 0.000. Разрез 1-1	
3	Схема расположения элементов фундаментов. Виды Л и Б. Разрезы 1-1, 2-2.	
4	Схемы расположения плит покрытия и элементов лестницы. План обвалования	
5	План расстановки оборудования	

**ВЕДОМОСТЬ ССЫЛОЧНЫХ И ПРИЛАГАЕМЫХ ДОКУМЕНТОВ**

Обозначение	Наименование	Примечание
<u>Ссылочные документы</u>		
ГОСТ 6629-74*	Двери деревянные внутренние для жилых и общественных зданий	
ГОСТ 13579-78 серия 1.038.1-1	Блоки бетонные для стен подвалов	
серия 1.055.1-1	Перемычки железобетонные для зданий с кирпичными стенами:	
выпуск 1	перемычки брусковые для жилых и общественных зданий	
серия 1.136.5-19	Ступени железобетонные и бетонные	
серия 1.442.1-2	Двери деревянные наружные для жилых и общественных зданий	
серия 1.442.1-2	Плиты перекрытия железобетонные ребристые высотой 400мм, укладываемые на ригели прямоугольного сечения:	
выпуск 1	предварительно напряженные плиты шириной 1,5 м	
серия 1.494-24	Стаканы для крепления крышных вентиляторов, дефлекторов и зонтов:	
выпуск 1	железобетонные стаканы с отверстиями диаметром 400, 700, 1000, 1200 и 1450 мм	
серия 2.435-6	Противопожарные двери и ворота промышленных зданий	
выпуск 1	противопожарные двери	
серия 2.460-1	Типовые архитектурно-строительные детали одноэтажных промышленных неотапливаемых зданий с покрытием	

Типовой проект разработан в соответствии с действующими нормами и правилами и предусматривает мероприятия, обеспечивающие взрывную, взрывопожарную и пожарную безопасность при эксплуатации здания.

Главный инженер проекта /Евфимовский/

Обозначение	Наименование	Примечание
выпуск 2	из асбестоцементных волнистых листов: детали покрытий из асбестоцементных волнистых листов ВУ по стальным или деревянным прогонам	
серия 3.006.1-2/82	Сборные железобетонные каналы и таннели из лотковых элементов	
выпуск 1-2	плиты. Опорные подушки. Рабочие чертежи	
серия 3.900-3	Сборные железобетонные конструкции емкостных сооружений для водоснабжения и канализации	
выпуск 7	изделия для круглых колодцев	
<u>Прилагаемые документы</u>		
т.п. П-2-50-334.86 ЯС.ВМ альбом IV	Ведомость потребности в материалах	

**ВЕДОМОСТЬ ОСНОВНЫХ КОМПЛЕКТОВ РАБОЧИХ ЧЕРТЕЖЕЙ**

Обозначение	Наименование	Примечание
АС	Архитектурно-строительные решения	
ОВ	Отопление и вентиляция	
ВК	Внутренний водопровод и канализация	
ЭЛ	Электрическое освещение и силовое электрооборудование	
СС	Связь и сигнализация	

**ВЕДОМОСТЬ СПЕЦИФИКАЦИЙ**

Лист	Наименование	Примечание
2	Спецификация заполнения дверных проемов	
2	Спецификация перемычек	
3	Спецификация к схеме расположения элементов фундаментов	
4	Спецификация элементов, замаркированных на листе	

**Ведомость объемов сборных бетонных и железобетонных конструкций по рабочим чертежам основного комплекта марки ЯС**

Наименование группы элементов конструкции	Код	Кол, м <sup>3</sup>	Примечание
Блоки фундаментные	581100	80,70	
Перемычки	582800	0,31	
Плиты перекрытия	584200	5,94	
Элементы лестниц	589100	0,87	
Конструкции и детали каналов	585800	1,00	
Детали смотровых колодцев	585500	0,45	
Всего бетона и железобетона		89,27	

Материалы на изготовление сборных бетонных и железобетонных конструкций учтены в ведомости потребности в материалах и отдельно не учитываются.

**Общие указания**

Проект разработан для строительства в следующих природных условиях:

- сейсмичность до 6 баллов
- территория без подработки горными выработками
- расчетная зимняя температура наружного воздуха минус 20, 30, 40°С.
- вес снегового покрова для IV географического района 150  $\frac{кгс}{м^2}$
- скоростной напор ветра для IV географического района 55  $\frac{кгс}{м^2}$

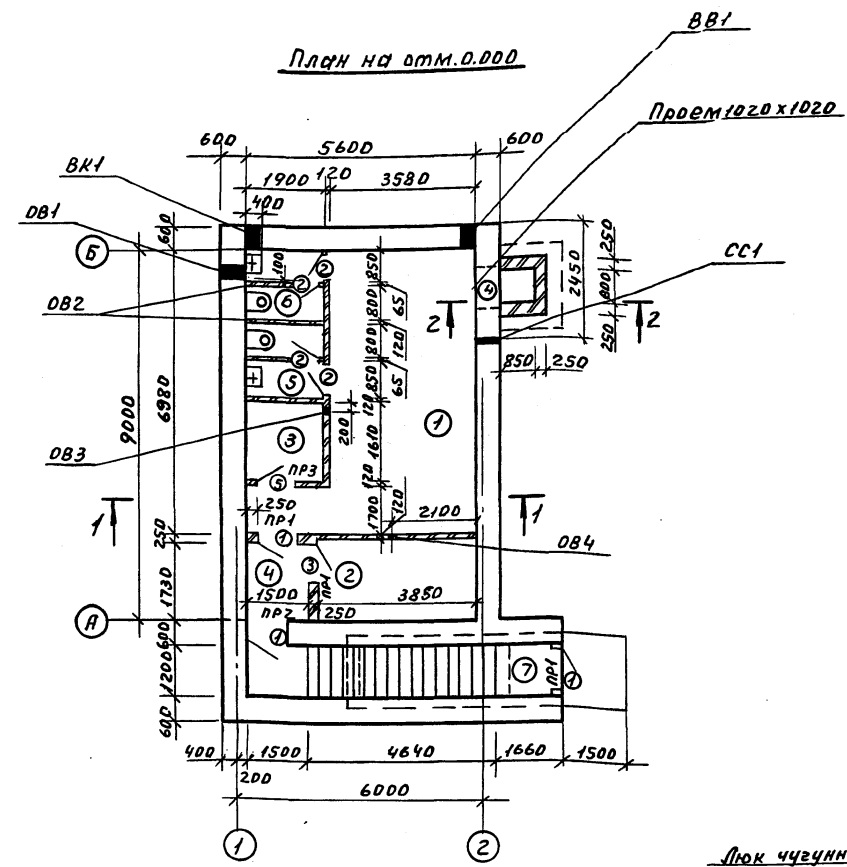
Здание склада относится к II классу сооружений  
 Степень огнестойкости - вторая.  
 Геологические условия - обычные.  
 Склад запроектирован заглубленным с покрытием в уровне спланированной поверхности земли.  
 Проектом предусмотрено обвалование грунтом с  $\gamma=1,7 \frac{кгс}{м^3}$  толщиной 0,5 м независимо от климатических условий.  
 Разрешается заезд на покрытие бульдозера на базе трактора Т-100 МП108 (полный вес 14,0 т; давление на грунт 0,35  $\frac{тс}{м^2}$ ) на период производства работ.  
 За условную отметку 0,000 принят уровень чистого пола склада, что соответствует абсолютной отметке   
 Стены и фундаменты выполняются из сборных бетонных блоков по ГОСТ 13579-78 на растворе марки 50.  
 Боковые поверхности блоков, соприкасающиеся с грунтом, обмазываются горячим битумом за 2 раза.  
 Швы между плитами покрытия тщательно заполнить раствором марки не ниже 100. По плитам устраивается асфальтовая стяжка толщиной 20 мм и наклеивается два слоя гидроизола на битумной мастике с заведением их на стены на 50 см.  
 При производстве работ в зимнее время руководствоваться указаниями и требованиями главы СНиП III-17-78.

Инв. и подл. Подп. и дата. Взам. инв. и дата.

Привязан			
Инв. №		Т.П. П-2-50-334.86 ЯС	
Разработчик	Цебрикова	З	
Пров.	Кокорев	З	
Т.контр.	Евфимовский	З	
Г.И.П.	Евфимовский	З	
Нач. отд.	Кирпан	З	
Н.контр.	Курганская	З	
Склад материалов и оборудования заглубленный отапливаемый (отдельно стоящий)		Стадия	Лист
Общие данные		Р	1
		Листов	5
		Гипростакнефть	

Типовой проект П-2-50-334.86

План на отм. 0.000



Ведомость проемов ворот и дверей

Марка, поз.	Размер проема мм
1	910 x 1920
2	810 x 2070
3	910 x 2070
4	1020 x 1020
5	960 x 2050

Экспликация помещений

Номер по плану	Наименование	Площадь м <sup>2</sup>	Категория производства по взрывной, пожарно-технической и пожарной опасности
1	Помещение для складирования	26,0	
2	Венткамера	7,7	
3	Кладовая	3,6	
4	Тамбур	2,8	
5	Шенская уборная	3,1	
6	Мунская уборная	3,1	
7	Вход	15,5	

Ведомость перемычек

Марка, поз.	Схема сечения
ПР1	
ПР2	
ПР3	

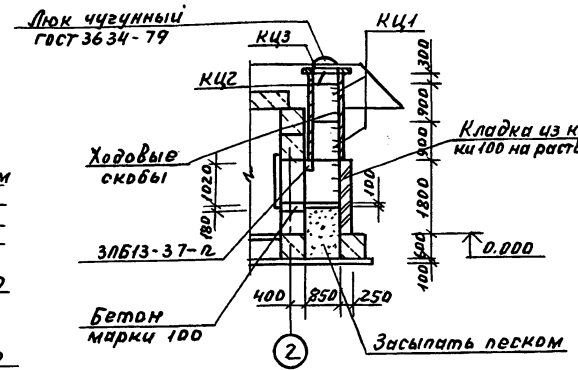
Спецификация заполнений дверных проемов

Марка, поз.	Обозначение	Наименование	Кол.	Масса ед. кг.	Примечание
1	1.136.5-19	Дверной блок ДС19-94	3		
2	ГОСТ 6629-74*	Дверной блок ДГ21-8П	4		
3	ГОСТ 6629-74*	Дверной блок ДГ21-9П	1		
4	1.136.5-19	Дверь люк ДЛ10-10А	1		
5	2.435-6 В.1	Дверной блок ДД-6	1		

Спецификация перемычек

Марка, поз.	Обозначение	Наименование	Кол.	Масса ед. кг.	Примечание
1	1.038.1-1 Вып.1	Перемычки ЗЛБ13-1-П	12	54,0	
	1.038.1-1 Вып.1	Перемычка ЗЛБ13-37-П	1	8,50	

2-2



1-1

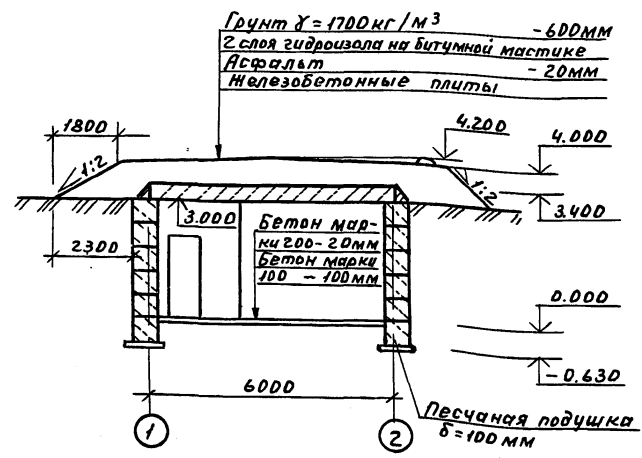


Таблица отверстий

Назначение отверстия	Марка отверстия	Размеры в мм	Отметка н/з отверстия
Отопление и вентиляция	ОВ1	400x400	2,400
	ОВ2	300x300	2,650
	ОВ3	200x200	2,700
	ОВ4	350x350	2,500
Водопровод	ВВ1	300x300	0,700
Канализация	ВК1	300x300	0,000
Связь	СС1	100x100	2,000

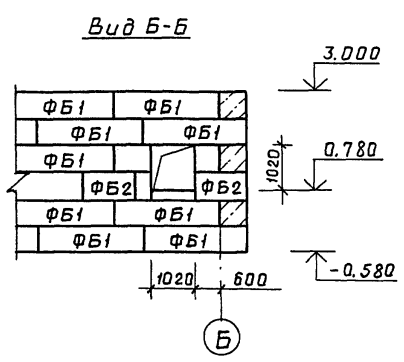
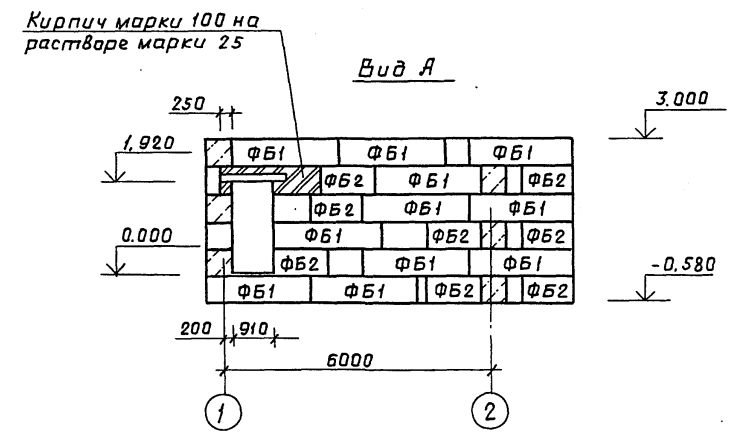
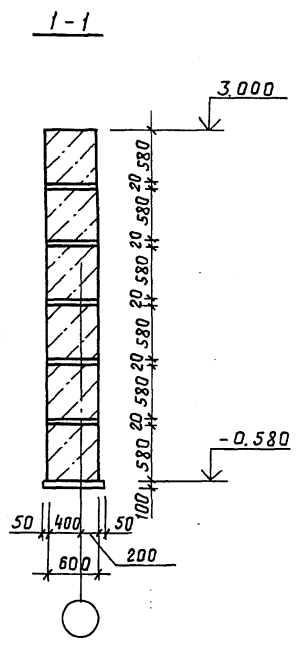
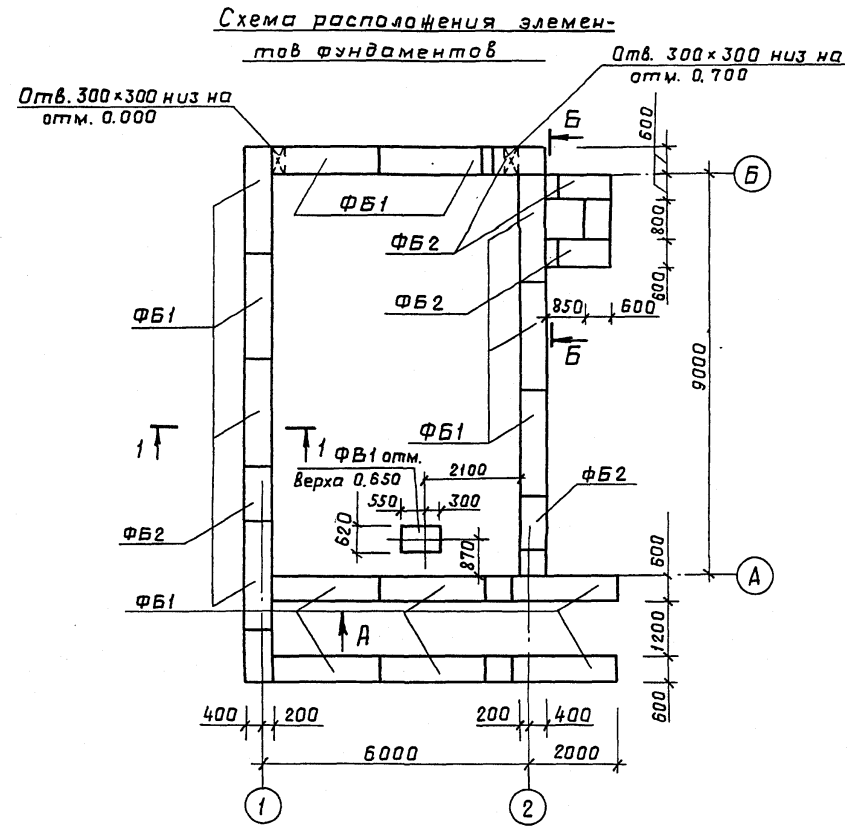
- Все внутренние перегородки толщиной 120 и 250мм кирпичные, выполнить из кирпича марки 75 на растворе марки 25, кладку вести с затиркой швов.
- Кирпичные стены аварийного выхода с наружной стороны обмазать горячим битумом за 2 раза.
- Кальца КЦ1:КЦ3 учтены на листе АС-3.
- Над дверными проемами шириной 810мм уложить арматуру 2Ф10АII с шагом 100мм с перепуском за края проема не менее чем на 250мм; расход стали учтен на листе АС-4.

Т.П. П-2-50-334.86 АС

Разработчик		Проверенный	Склад материалов и оборудования		Стандия	Лист	Листов
Циброва подл.		Каковев	Склад материалов и оборудования заштукатуренный стальной сетью (отдельно)		Р	2	
Г.Контр. Кирсан		Кирсан	План на отм. 0.000. Разрезы 1-1, 2-2.		Гипростокнефть		

проектант 28.8.90г Кол.Петрук

Типовой проект П-2-50-334.86  
Альбом II



Спецификация к схеме расположения элементов фундаментов

Марка, поз.	Обозначение	Наименование	Кол.	Масса ед. кг	Примечание
	ГОСТ 13579-78	Фундаментный блок			
ФБ1		ФБС 24.Б.6-Т	79	1960	
ФБ2		ФБС 12.Б.6-Т	41	960	
КЦ1	3.900-3, вып.7	Кольцо КЦ-7-9	2	380	
КЦ2	3.900-3, вып.7	Кольцо КЦ-7-3	1	130	
КЦ3	3.900-3, вып.7	Кольцо КЦП1-10-1	1	19.7	
ФВ1		Фундамент монолитный	1	-	V=0.31 м³
	ГОСТ 5781-82*	Арматура ф10АII ρ=1300	8	0.81	

- Основанием под фундаменты служат грунты сухие, непучинистые, непросадочные со следующими характеристиками  $\gamma_{II} = 28^\circ$ ;  $C_{II} = 0.02 \text{ кгс/см}^2$ ;  $E = 150 \text{ кгс/см}^2$ ;  $\gamma_{II} = 1.8 \text{ тс/м}^3$ . Грунтовые воды отсутствуют.
- За условную отм. 0.000 принята отметка чистого пола склада, что соответствует абсолютной отметке .
- Кладку вести с перевязкой швов не менее 250 мм на растворе марки 50.
- На схеме и видах затушованы монолитные участки из бетона марки 100.
- ФВ1 - фундамент под вентилятор низ на отм. -0.020; разбивку колодцев под болты принимать по получаемому оборудованию; фундамент выполнить из бетона марки 150.

Изм. № подл. Подп. и дата  
Взам. инв. №

Т.П. П-2-50-334.86 ЯС			
Разроб.	Щеброва	✓	
Пров.	Кокорев	✓	
Т.контр.	Евфимовский	✓	
Г.И.П.	Евфимовский	✓	
Нач. отд.	Курпун	✓	
Н.контр.	Кордавская	✓	
Привязан:		Склад материалов и оборудования, залуженный отопляемый (отдельно стоящий)	
Изм. №		Студия	Лист 3
		Листов	
		Гипрлвостокнефть	

СФ 914-02 Б

Туполов проект П-2-50-334.86

СОГЛАСОВАНО:  
Синтех.отд.  
Мин. инв. №  
Подпись и дата  
Имя, № подл.

План обвалования

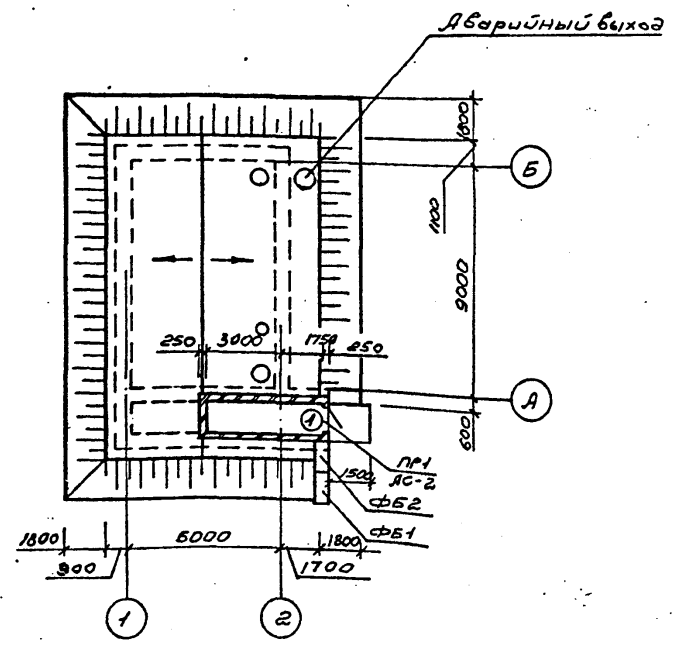
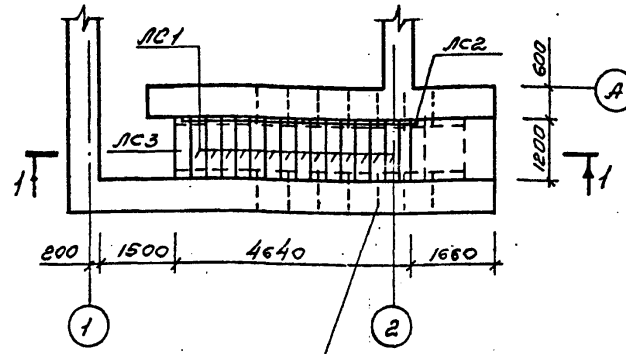
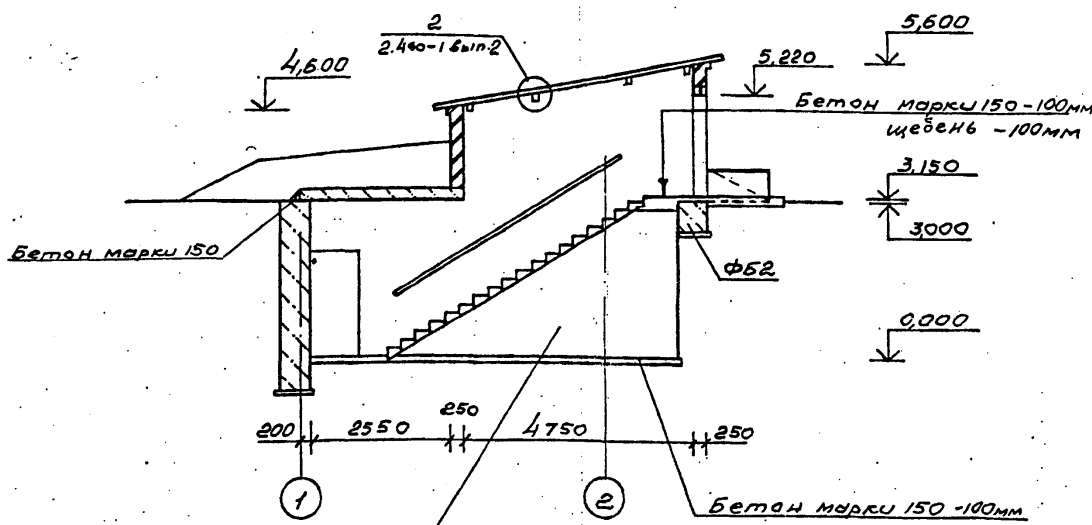


Схема расположения элементов лестницы



Стержень ф8 АІ в=600 шаг=600 закладывается в горизонтальные швы блоков по уклону лестницы.



Стена из кирпича марки 75 на растворе марки 25; ф=180мм

Схема расположения элементов покрытия входов

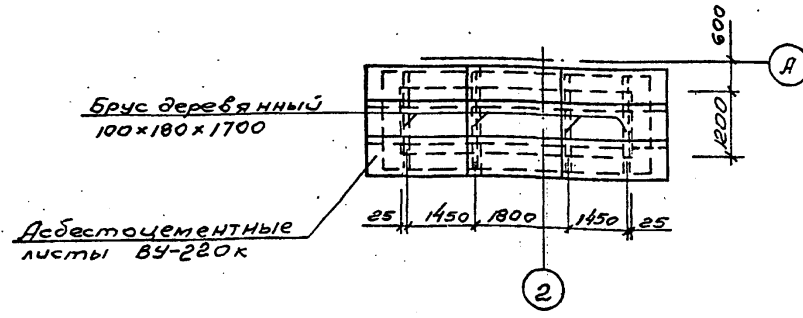
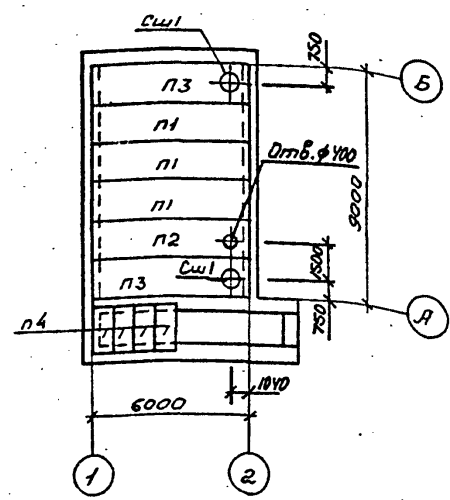


Схема расположения плит покрытия



Спецификация элементов, замаркированных на листе

Марка, поз.	Обозначение	Наименование	Кол.	Масса ед. кг	Примечание
		Схема расположения			
		Плит покрытия			
П1	1.442.1-2 вып. 1,2	Плиты 2П1-ЗАИТ	3	2400	
П2	1.442.1-2 вып. 1,2	Плиты 2П1-30ИТ-а	1	2400	
П3	1.442.1-2 вып. 1,2	Плиты 2П1-30ИТ-б	2	2400	
П4	3.006.1-2/82 вып. 1-2	Плиты П169-15	4	610	
ЛС1	1.494-24, вып. 1	Ступени СБТА-1	2	290	
		Схема расположения			
		элементов лестницы.			
ЛС1	1.055.1-1	Ступени ЛС12-17	15	130	
ЛС2	1.055.1-1	Ступени ЛС12-17	1	100	
ЛС3	1.055.1-1	Ступени ЛС12-17	1	68	
	ГОСТ 8242-75	Поручень деревянный	6,0	-	м
		Схемы расположения			
		элементов покрытия входов			
	ГОСТ 5306-83	Брус деревянный 100x180x1700	9,15	-	м <sup>3</sup>
	ГОСТ 8423-75	Асбестоцементные			
		листы ВУ-220к	12,0	-	м <sup>2</sup>

1. Монтаж сборных бетонных и железобетонных элементов вести в соответствии с требованиями СНиП II-16-80 и указаниями серии 1.442.1-2, 1.055.1-1.
2. Комбинированную защиту деревянных прогонов покрытия от возгорания и гниения выполните краской ЛХВ0 с добавлением фтористого нитрида в соответствии с СНиП II-19-76 и СНиП II-21-73; концы прогонов опирающиеся на кладку обернуть двумя слоями толя.
3. Фундаментные блоки ФБ1, ФБ2 учтены на листе ЛС-3
4. Плиты 2П1-ИИТ-а, б отличаются от серийных наличием отверстий диаметром соответственно 700x400 мм, выполняемых по типу отверстий в межколонных плитах по серии 1.442.1-2 вып. 1
5. Засыпку пазух фундаментов и подсыпку под ступени и площадки вести из непучинистого, негросадочного грунта слоями по 200мм и тщательно утрамбовать с доведением объемного веса грунта до 1,6 тс/м<sup>3</sup>

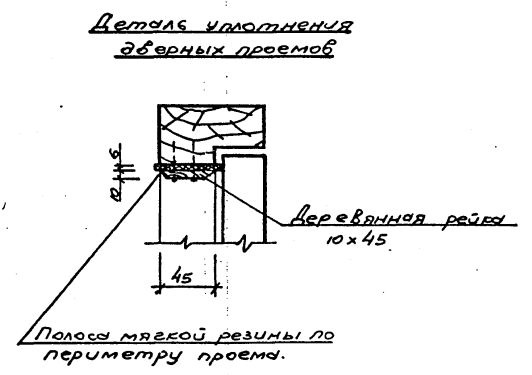
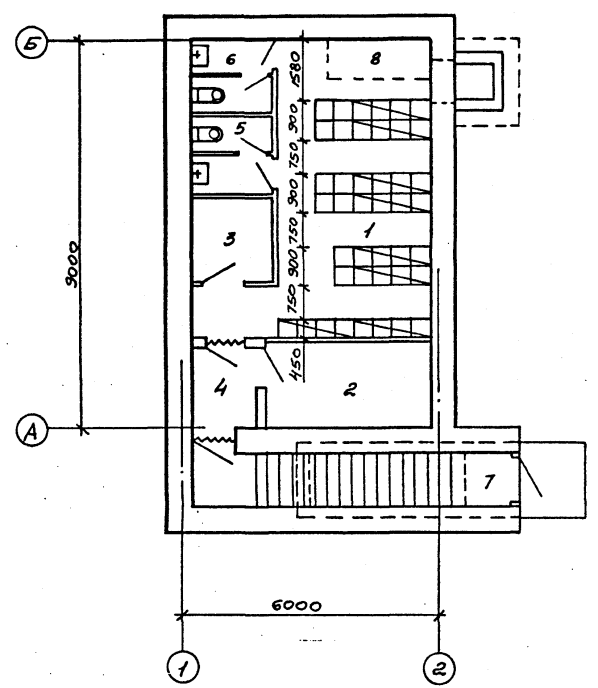
Т.П. П-2-50-334.86 АС				
Разрб.	Цедрава	24.01.86		
Проев.	Кохорев	05.02.86		
Т.контр.	Борисовский	13.02.86		
ГИП	Борисовский	13.02.86		
Нач. отд.	Курган	13.02.86		
Н.контр.	Норденская	13.02.86		
Приязан				
Лин. №2				

Станция	Лист	Листов
Р	4	

СП 914-02 7

Формат А2

Типовой проект П-2-50-334,86 Албом №



**Экспликация помещений**

Но-мер	Наименование	Площадь м <sup>2</sup>
<i>Основные</i>		
1.	Помещение для укрываемых	26,0
<i>Вспомогательные</i>		
2.	Венткамера	7,7
3.	Помещение для хранения загрязненной одежды.	3,6
4.	Тамбур.	2,8
5.	Женская уборная	3,1
6.	Мужская уборная	3,1
7.	Выход	15,1
8.	Место для санитарного поста	

1. Унифицированные 2-х ярусные норы заводского изготовления разработаны в рабочих чертежах типовых конструкций, серия У-02-03, выпуск 2.
2. Расход мягкой резины на уплотнение проемов 10,5 м.л.

Условные обозначения

- Уплотнение дверных проемов
- места для сидения
- места для лежания

Мест для сидения 42  
Мест для лежания 8

				Т.П. П-2-50-334,86 АС		
Разраб. Цезрова		И.И.И.	21.01.86			
Проб. Кокорев		И.И.И.	05.02.86			
Т. контр. Ефимовский		И.И.И.	11.02.86	Склад материалов и оборудования заглубленный		
Г.П. Ефимовский		И.И.И.	11.02.86	отопляемый (отделено стояками)		
Нач. отд. Курган		И.И.И.	11.02.86	План расстановки оборудования		
Н. контр. Кордонская		И.И.И.	11.02.86			
Инв. №				Гипровостокнефть		

ср 914-02 8

формат А2

Имя, № подл. Подп. Дата Взам. инв. №



Альбом II

Ведомость рабочих чертежей основного комплекта ОВ.

Лист	Наименование	Примечание
1	Общие данные (начало)	
2	Общие данные (окончание)	
3	План отопления на отм. 0.000	
	Схема отопления	
	План вентиляции на отм. 0.000	
	Разрез 1-1. Схемы систем вентиляции.	

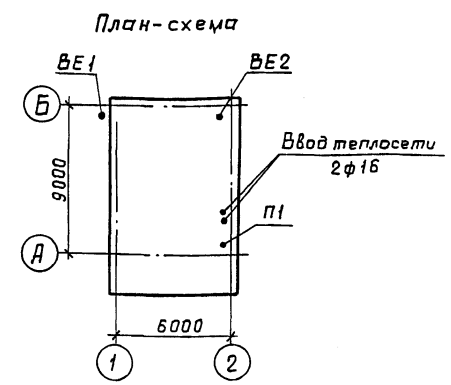
Типовой проект П-2-50-334.86

Ведомость ссылочных и прилагаемых документов.

Обозначение	Наименование	Примечание
	<u>Ссылочные документы</u>	
Серия 1.494-10	Решетки щелевые регулирующие Тип Р.	
Серия 1.494-21	Крепление решеток воздухоприточных типа «РР» и щелевых регулирующих типа «Р» к воздуховодам и строительным конструкциям.	
Серия 1.494-28	Клапаны обратные общего назначения	
Серия 1.494-32	Зонты и дефлекторы вентиляционных систем.	
Серия 4.904-69	Детали крепления санитарно-технических приборов и трубопроводов.	
Серия 5.904-1	Детали крепления воздухопроводов.	
Серия 5.904-5	Гибкие вставки к центробежным вентиляторам.	

Обозначение	Наименование	Примечание
Серия 5.904-10	Узлы прохода вентиляционных вытяжных шахт через покрытия промышленных зданий.	
	Узлы прохода общего назначения	
	<u>Прилагаемые документы</u>	
Гипростокнефть		
Т.П. П-2-50-334.86		
Альбом III ОВ.СО	Спецификация оборудования	
Т.П. П-2-50-334.86		
Альбом IV ОВ.ВМ	Ведомость потребности в материалах.	

Ведомость основных комплектов рабочих чертежей см. марку АС.



Инв. и подл. Подп. и дата Взам. инв. и

Проект выполнен с соблюдением действующих норм и правил, соответствует нормам и правилам взрыва и пожаробезопасности и обеспечивает безопасную эксплуатацию за проектированных объектов.  
 Главный инженер проекта      Подпись      Евфимовский

			Привязан	
Инв. №			Т.П. - 2-50-334.86	ОВ
Разроб.	Алексеева	Л		
Пров.	Мешкова	Л		
Т.контр.	Нечаева	Л	Склад материалов и оборудования заглубленный отапливаемый (отдельно стоящий)	Стадия Лист Листов
ГИП	Евфимовский	Л		РП 1 3
Нач. отд.	Беловольский	Л		
И.контр.	Князева	Л	Общие данные (начало)	Гипростокнефть

Характеристика отопительно-вентиляционных систем.

№ системы	Кол. систем	Наименование обслуживаемого помещения технологического оборудования	Тип вентиляционной системы	Вентилятор					Электродвигатель			Климатические районы	
				Тип	№	Схема установки	Положение вращение	Q, м³/ч	N, Па кг/м²	n, об/мин	Тип исполнения по взрывозащите		N, кВт
П1	1	Помещение для складирования.	ЭРВ-72-2	0.95H	1	Пр0°	400	270(27)	1400	АОЛ-21-4	0.27	1400	I
													II
													III
													IV

- Расчетная температура внутреннего воздуха принята  $t_{в}=10^{\circ}\text{C}$ .
- Источник теплоснабжения-тепловые сети. Теплоноситель-вода  $150-70^{\circ}\text{C}$ .
- Вентиляция в обычное время-естественная; в особый период-вентиляция механическая с помощью электроручного вентилятора.
- Трубопроводы системы отопления окрашиваются грунтом ГФ-020 и покрываются эмалью ПФ-115.
- Участки воздухопроводов, проложенных в земле, покрываются изоляцией по ГОСТ 9.015-74.
- Тип изоляции принимается в зависимости от типа грунтов при привязке проекта.

Общие указания.

- Проект выполнен в соответствии с нормами на проектирование санитарно-технических устройств СНиП II-33-75\*, СНиП II-11-77, СНиП II-104-76.
- Основные показатели по чертежам отопления и вентиляции.
- Расчетные параметры наружного воздуха приняты для проектирования отопления: минус  $20^{\circ}\text{C}$ , минус  $30^{\circ}\text{C}$ , минус  $40^{\circ}\text{C}$ .
- Расчетные параметры,  $\Delta t$  и количество наружного воздуха:

Наименование здания (сооружения), помещения	Объем, м³	Периоды года при t, °C	Расход тепла, Вт(ккал/ч)			Расход холода	Установленная мощность электродвигателей кВт
			на отопление	на вентиляцию	на горячее водоснабжение		
Склад материалов и оборудования заглубленный отапливаемый.	296	-20	2538 (2188)			2538 (2188)	
		-30	3383 (2917)			3383 (2917)	
		-40	4577 (3646)			4577 (3646)	

Климатические зоны, различаемые по параметрам, $\Delta t$ наружного воздуха.			
Климатические районы.	Температура, °C	Теплоемкость, ккал/кг	Количество подаваемого воздуха, м³/ч, чел.
I	до 20	до 10.5	8
II	Св. 20 до 25	Св. 10.5 до 12.5	10
III	Св. 25 до 30	Св. 12.5 до 14	11
IV	Св. 30	Св. 14	13

Привязан			
Инв. №			

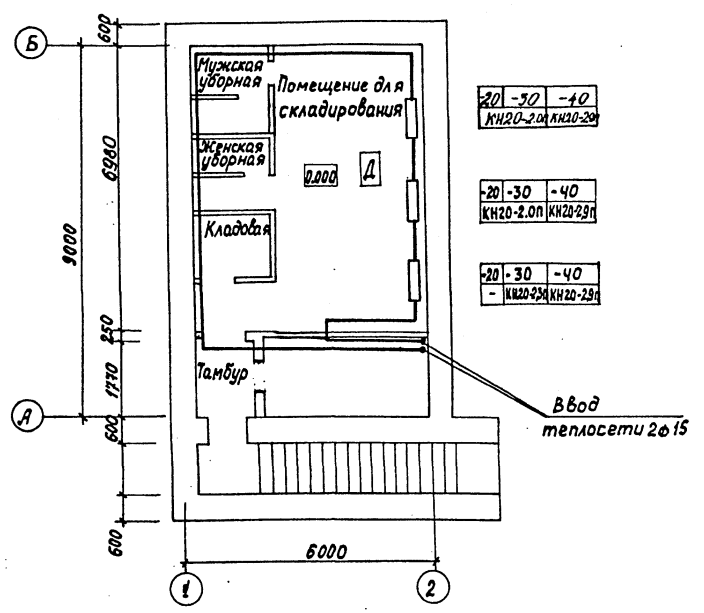
Т.П. П-2-50-334.86				08
Разраб. Алексеева	Иванов	12/84		
Пров. Мешкова	Иванов	12/84		
Г.контр. Нецаева	Иванов	12/84		
ГИП Евдокимов	Иванов	12/84		
Нач. отд. Соловьев	Иванов	12/84		
Инконтр. Князева	Иванов	12/84		
Склад материалов и оборудования заглубленный отапливаемый (отделенно-отдельный).				Стадия лист листов
Общие данные (окончание).				РП 2
				Гипростокнефть

Титульный проект П-2-50-334.86

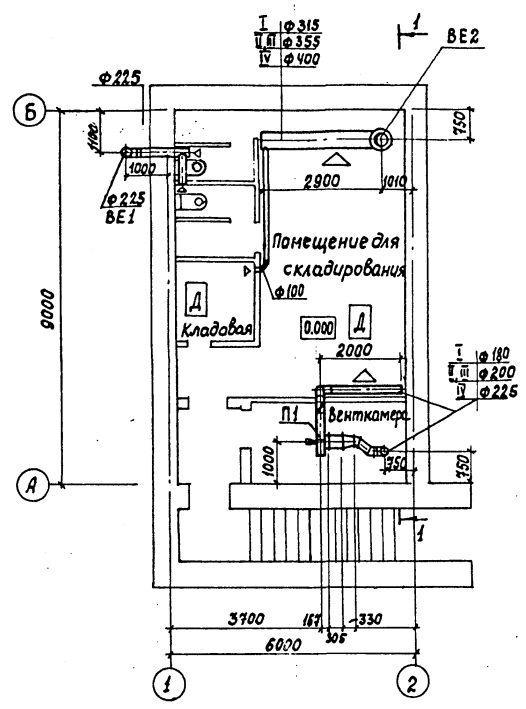
Инв. № проекта, лист и дата, 15.01.84

Альбом  
Типовой проект П-2-50-334.86

План отопления на отм. 0.000.



План вентиляции на отм. 0.000.



Схемы систем вентиляции.

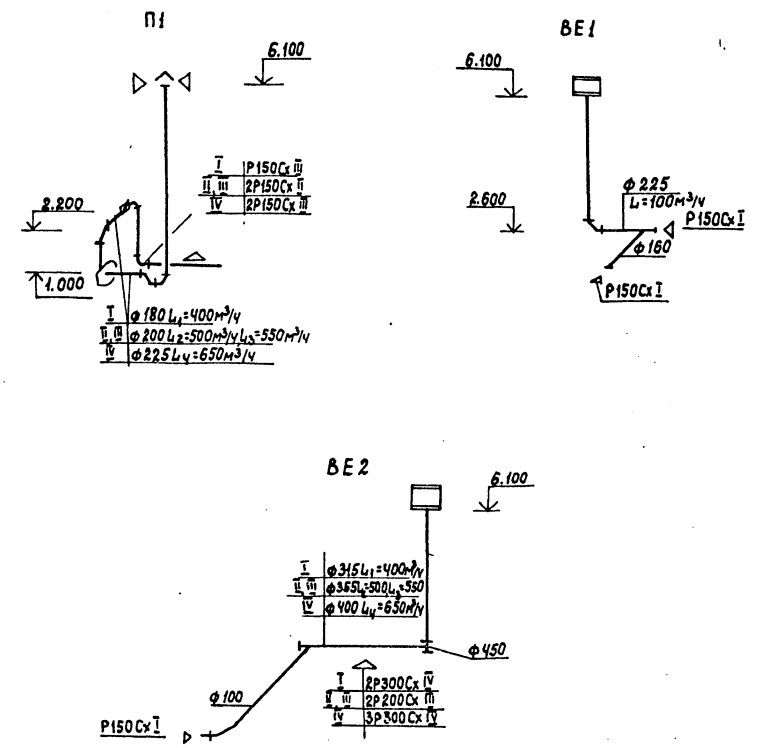
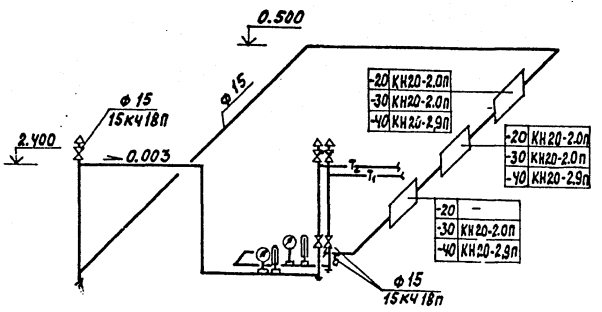
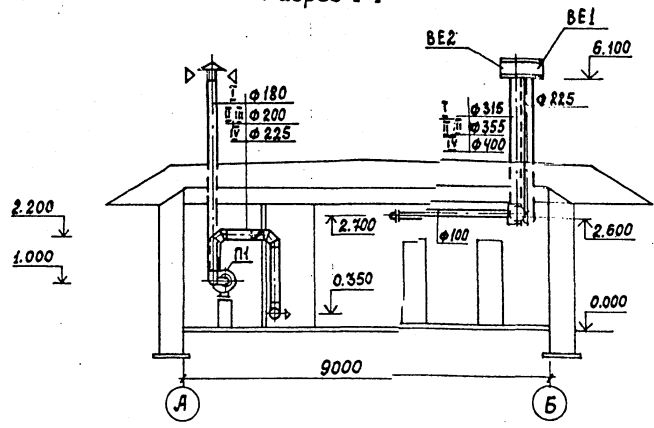


Схема отопления.



Разрез 1-1



Согласовано:  
Стр.-ный отд. Кокорев  
Эл. отд. Мухина  
Взам. инв. №  
Получить и дата

Т.П. П-2-50-334.86		08
Разраб.	Стручина	2.02.86
Пров.	Мешкова	2.02.86
Т.контр.	Нечаева	2.02.86
ГИП	Евфимов	2.02.86
Нач.отд.	Белобородов	2.02.86
Н.контр.	Князева	2.02.86

Склад материалов и оборудования за исключением отделочных материалов (отдельно-стоящий).

Стадия лист листов

рп 3

ГипроВостокНефть

М 1:100

Ф 914-02 И

Формат А2

Альбом №

Типовой проект П-2-50-334.86

**ВЕДОМОСТЬ РАБОЧИХ ЧЕРТЕЖЕЙ ОСНОВНОГО КОМПЛЕКТА ВК**

Лист	Наименование	Примечание
1	Общие данные	
2	Водопровод, канализация. План	
	Схемы систем Н1 и В1	

Ведомость основных комплектов рабочих чертежей см. марку АБ

- Все стальные трубопроводы покрываются грунтом ПФ-020 и эмалью ПФ-115, трубопроводы системы К1 асфальтируются нефтяным битумом.
- Отметка и привязка канализационного выпуска и ввода водопровода уточняется при привязке проекта.

**ВЕДОМОСТЬ ССЫЛОЧНЫХ И ПРИЛАГАЕМЫХ ДОКУМЕНТОВ**

Обозначение	Наименование	Примечание
	Ссылочные документы	
Серия 07.900-2	Технологические металлические емкости для убежищ	
вып. I	Бак ВБ - 0.25	
Серия 4.900-8	Альбом оборудования фасонных частей и арматуры для сетей и сооружений водопровода и канализации :	
вып. IV	внутреннее санитарно-техническое оборудование	
	Прилагаемые документы	
Гипрвостокнефть		
Т.п. П-2-50		
Альбом III ВК.00	Спецификация оборудования	
Т.п. П-2-50		
Альбом IV ВК.ВМ	Ведомость потребности в материалах	

**ОСНОВНЫЕ ПОКАЗАТЕЛИ ПО ЧЕРТЕЖАМ ВОДОПРОВОДА И КАНАЛИЗАЦИИ**

Наименование системы	Потребный напор на вводе, м	Расчетные расходы				Установочная мощность ЭА двигателей, кВт	Примечание
		м³/сут	м³/час	л/с	при пожаре, л/с		
Водопровод							
хозяйственно-питьевой	15	0.33	0.33	0.34	-	-	
Канализация							
бытовая	-	0.33	0.33	0.34	-	0.18	

**ОБЩИЕ УКАЗАНИЯ**

- Проект внутренних сетей водопровода и канализации разработан согласно СНиП II-30-76, СНиП II-11-77.
- Трубопровод системы В1 выполняются из водогазопроводных оцинкованных труб по ГОСТ 3262-75\*.
- Ввод водопровода в помещение „ПРУ“ от внешних сетей водопровода по ГОСТ 9583-75.
- В помещении устанавливается бак для запаса питьевой воды  $V=0.25м^3$ .
- Трубопроводы системы К1 выполняются из чугунных канализационных труб по ГОСТ 6942-80 для  $t_H=-40^{\circ}C$  и из полиэтиленовых по ГОСТ 22689.3-77 для  $t_H=-20^{\circ}C$ ,  $t_H=-30^{\circ}C$ .
- Ввиду того, что здание „ПРУ“ заглублено на отм.-3.000, на канализационном выпуске устанавливается задвижка.

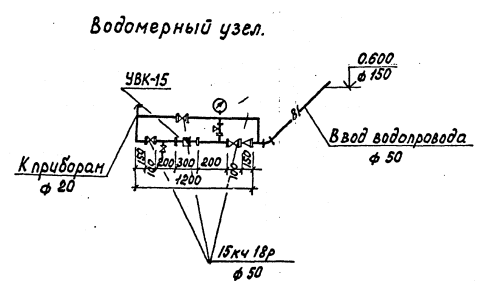
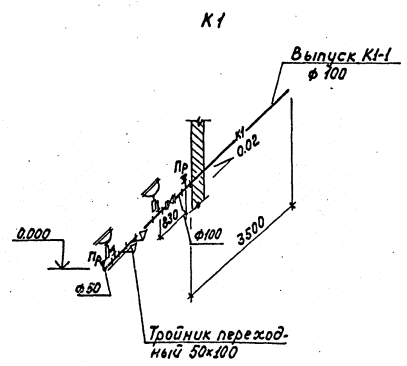
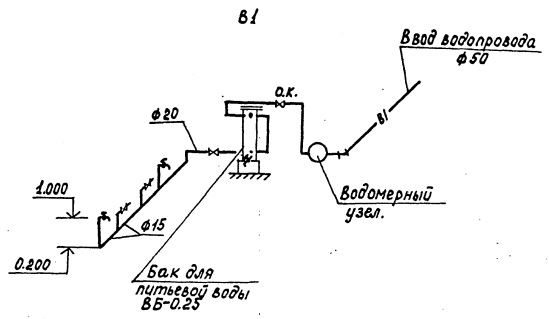
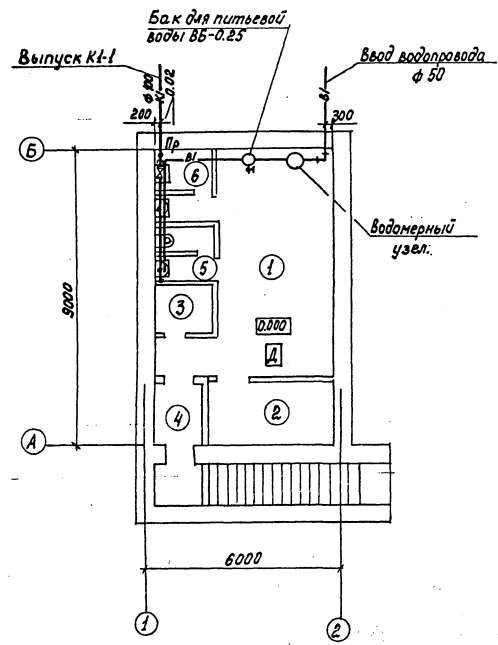
		Привязан		
Инв. №		Т.п. П-2-50-334.86		ВК
Разраб.	Казакова	Провер.	Нечаева	Склад материалов и оборудования заглубленный отопляемый (отдельно стоящий)
Т.контр.	Евфимовский	Нач.отд.	Беловольский	
Н.контр.	Подпашкина	Общие данные		Гипрвостокнефть

Типовой проект разработан в соответствии с действующими нормами и правилами и предусматривает мероприятия, обеспечивающие взрывную, взрывопожарную и пожарную безопасность при эксплуатации здания.

Главный инженер проекта *Евфимовский* Евфимовский

А.И.Волжский  
 Типовой проект П-2-50-334.86

Согласовано:  
 Инж. М.Г.Рудько  
 Подпись главного инженера №  
 Странный отг. Которое



Экспликация помещений.

Номер по плану.	Наименование.	Площадь м <sup>2</sup>	Категория производства, по взрыво-, взрывопожарной и пожарной опасности.
1	Помещения для укрывающихся.		
2	Венткамера.		
3	Кладовая.		
4	Тамбур.		
5	Женская уборная.		
6	Мужская уборная.		

Привязан


Т.П. П-2-50-334.86		БК
Разраб. Казакова	15.02.81	
Пров. Казакова	15.02.81	
Контр. Нечаева	15.02.81	
ГИП Евриновский	15.02.81	Склад материалов и оборудования
Нач.отд. Кривовицкий	15.02.81	нижняя зазубленная сталь (кладовый (отдельно стоящий)).
Н.контр. Шеликашина	15.02.81	водопровод канализация, План, схемы систем К1ч В1
		РП 2
		Гипростройскнефть

Альбом II

П-2-50-334.86

Типовой проект

Инв. №, Подпись, Дата, Взам. инв. №

Ведомость рабочих чертежей основного комплекта ЭЛ

Лист	Наименование	Примечание
1	Общие данные	
2	Схема однолинейная электрической сети 380/220В	
	План силового электрооборудования и освещения	

Ведомость ссылочных и прилагаемых документов

Обозначение	Наименование	Примечание
	Ссылочные документы	
серия 5.407-33	Установка одиночных магнитных пускателей серии ПМЕ и токоловводы	
	Прилагаемые документы	
Гипростокнефть	ЭЛ.СО	
Альбом III	Спецификация оборудования	
ЭЛ.ВМ	Ведомость потребности	
Альбом IV	в материалах	

Общие указания

Проект разработан в соответствии с действующими Правилами устройства электроустановок. Электрокаждение склада проектируется от внешних низковольтных сетей. На вводе в склад устанавливается отключающий аппарат ЯВЛЗ-60. Для распределения электроэнергии в складе предусматривается установка распределительного пункта ПР11-3007-2193. Осветительная сеть проектируется кабелем АВВГ, а силовая сеть - кабелем АВВГ по стенам и провадом АПВ в трубе (см. расчетную таблицу). Магнитные пускатели, кнопочные посты управления, выключатели, устанавливаются на высоте 1.5 м от уровня пола. Для защиты обслуживающего персонала от поражения электрическим током все металлические нетокопроводящие части электрооборудования заземляются путем присоединения к рабочему нулевому проводу. Общая установленная мощность электроприемников - 1.77 кВт; расчетная - 1.59 кВт.

Ведомость основных комплектов рабочих чертежей см. марку АС

Типовой проект разработан в соответствии с действующими нормами и правилами и предусматривает мероприятия обеспечивающие взрывную, взрывопожарную и пожарную безопасность при эксплуатации здания.  
Главный инженер проекта *Евритовский*

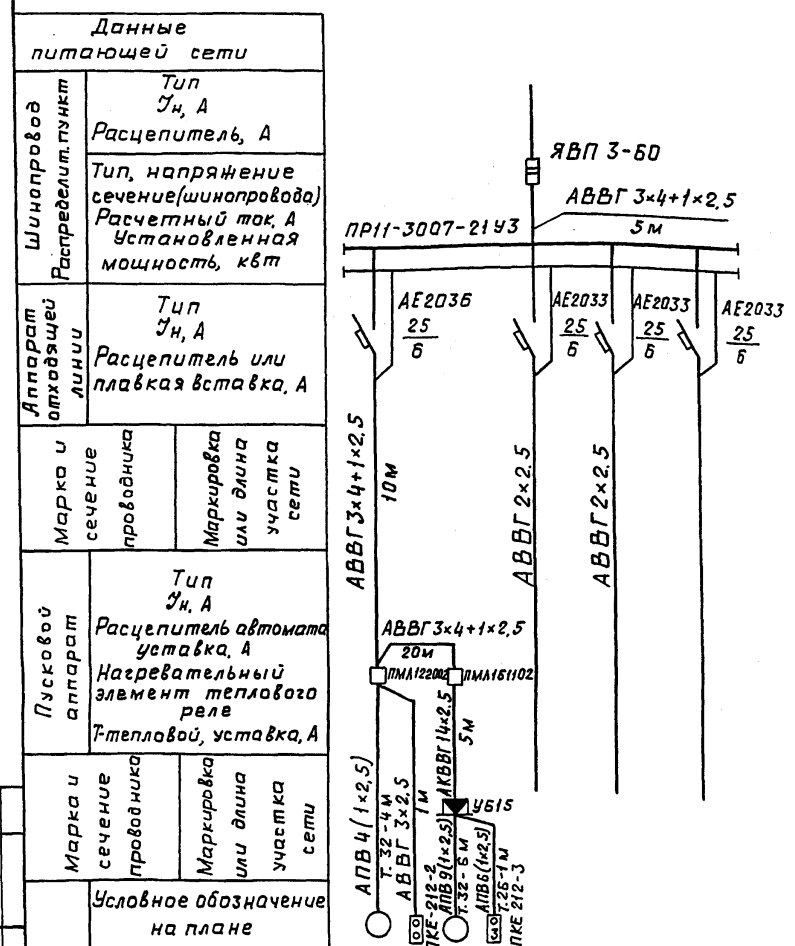
Привязан:		
Инв. №		
Т.П. П-2-50-334.86		ЭЛ
Разреш.	Колоткина	17.02.83
Проб.	Лунин	17.02.83
Г. контр.	Моренко	17.02.83
Г.ИП	Евритовский	17.02.83
Начало	Евритовский	17.02.83
Н. контр.	Орлова	17.02.83
Склад материалов и оборудования (отдельно стальной)		Р 1 2
Общие данные		Гипростокнефть

Альбом II

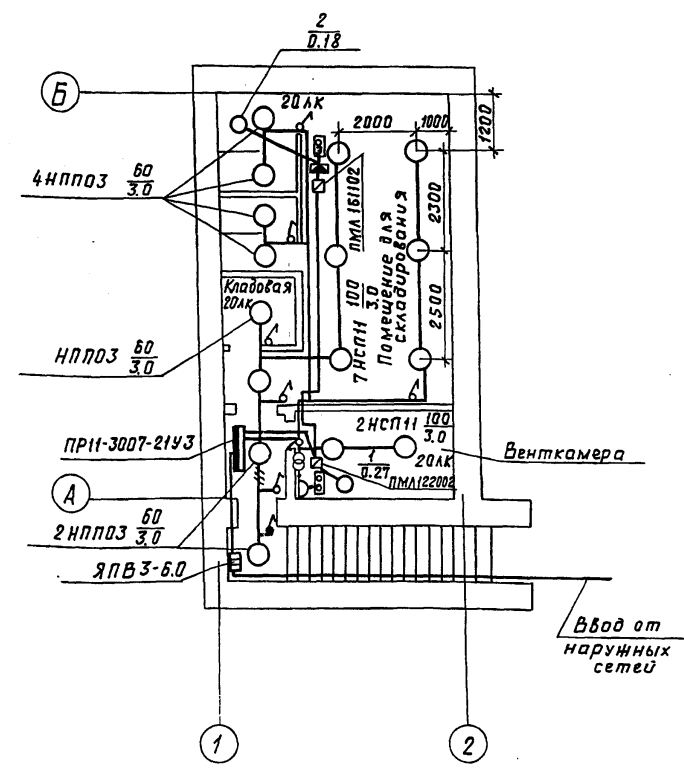
Типовой проект П-2-50-334.86

Согласовано:  
Стр.ный отд. Кокорев  
Сантехн.отд. Мешкова  
Взам.инж.н  
Подп. и дата  
Инв.и подл.

Схема однолинейная электрической сети 380В/220В



План силового электрооборудования и освещения



Марка, поз.	Обозначение	Наименование	Кол.	Масса ед.кг	Примечание
		Посты управления			
		кнопочные			
6		ПКЕ-212-2	1		
7		ПКЕ-212-3	1		
8		Розетка штепсельная			
		36В	1		
		Выключатели одно-полюсные 250В, 6А			
9		защищенный	7		
10		герметический	1		
		Светильники слампой накаливания			
11		НПП03-100-001УЗ	7		
12		НСП11-100	9		
		Лампы накаливания			
13		Б 230-240-60	7		
14		Б 230-240-100	9		
	ГОСТ 16442-80*	Кабели АВВГ-1			
15		2x2,5	70		М
16		3x2,5	15		М
17		3x4+1x2,5	35		М
18	ГОСТ 1508-78*Е	Кабель АКВВГ 14x2	5		М
19	ГОСТ 6323-79*	Провод АПВ 1x2,5	100		М
20		Коробка клеммная УБ15	1		
	ГОСТ 10704-76*	Трубы			
	Вст 2 ГОСТ 10706-76*				
21		26x1.8	1		М
22		32x2.0	10		М

Спецификация

Марка, поз.	Обозначение	Наименование	Кол.	Масса ед.кг	Примечание
1		Пункт распределительный с автоматами			
		АЕ 2030 ПРИ-3007-21УЗ	1		
2		Ящик распределительный трехполюсный ЯВП3-60	1		
3		Ящик с понижающим трансформатором			
		220/36В ЯТП-0.25	1		
		Пускатели магнитные 380В			
4		ПМЛ 122002 $I_p = 1,4 А$	1		
5		ПМЛ 161102 $I_p = 0,4 А$	1		

Условное обозначение на плане	Электроприемник			
	Номер по плану	Тип	Рн, кВт	Ток, А
1	2			
Тип				
Рн, кВт	0,27	0,18	0,58	0,74
Ток, А	Ун	1,2	0,4	
	Уп			
Наименование механизма по плану	Вентилятор	Электро-задвижка	Электро-освещение	Электро-освещение
				Резерв

Привязан  
Инв.И

ТП П-2-50-334.86 3Л

Разраб. Колоскина  
Проект. Лунина  
Т.контр. Маренич  
ГИП. Евфимовский  
Нач. отд. Повердовский  
Н.контр. Орлова

Склад материалов и оборудования заглубленный отопляемый (отдельно стоящий)  
Р 2

Схема однолинейная электрической сети 380/220В.  
План силового электрооборудования и освещения

ГИПРОВСТОКНЕФТЬ

Альбом II

Типовой проект П-2-50-334.86

Ведомость рабочих чертежей основного комплекта СС

Лист	Наименование	Примечание
1	Общие данные	
2	Телефонизация и радиотелефонизация	

Ведомость ссылочных и прилагаемых документов

Обозначение	Наименование	Примечание
	Прилагаемые документы	
Гипростокнефть		
СС.СО	Спецификация оборудования	
Альбом III		
СС.ВМ	Ведомость потребности	
Альбом IV	в материалах	

Ведомость основных комплектов рабочих чертежей см. марку АС.

Общие указания

Телефонизация и радиотелефонизация помещений осуществляется от соответствующих внешних устройств связи и сигнализации, определяемых при привязке данного проекта.

Телефонная проводка выполняется открыто под скобы проводом марки ТРП, радиотрансляционная — проводом марки ПТПЖ.

Вводы кабелей в помещение производятся в стальных трубах.

Необходимость защиты абонентского пункта согласно ГОСТ 5238-81 решается при привязке данного проекта.

Все работы по монтажу устройств связи выполнять в соответствии с действующими нормами и правилами, с соблюдением требований правил техники безопасности.

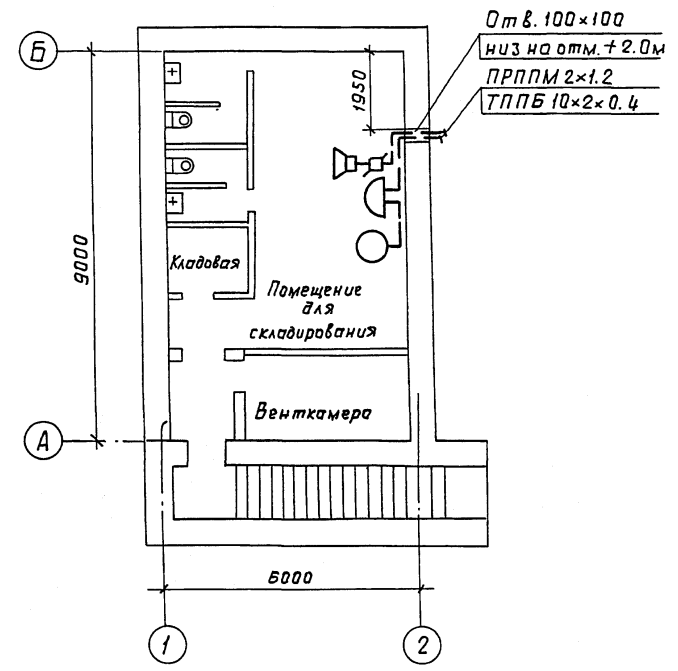
Инв. и подл. Подпись и дата Взам. инв. и

Типовой проект разработан в соответствии с действующими нормами и правилами и предусматривает мероприятия, обеспечивающие взрывную, взрывопожарную и пожарную безопасность при эксплуатации здания.

Главный инженер проекта **Евфимовский**

				Привязан:		
Инв. №						
				ТП П-2-50-334.86 СС		
Разраб. Кардыткина						
Пров. Данилова						
Т.контр. Князева				Склад материалов и оборудования		
ГИП Евфимовский				заглубленный отапливаемый (отдельно стоящий)		
Нач. отд. Голубовский				Р		Лист
Н.контр. Орлова				1		Листов
				2		
				Общие данные		
				Гипростокнефть		





Спецификация

Марка, поз.	Обозначение	Наименование	Кол.	Масса, ед.кг	Примечание
1	РГО.218.059ТУ	Аппарат телефонный			
		ТА-114Б	1	1.3	
2	ГОСТ 5961-84	Громкоговоритель абонентский			
		„Таёга-304“	1	1.2	
3	ГОСТ 8525-78*Е	Коробка телефонная КРТП-10	1	—	
4	ГОСТ 10040-75*Е	Коробка радиотрансляционная УК-2П	1	—	
5	ГОСТ 8659-78*	Радиорозетка РС0-2	1	—	
6	ГОСТ 20575-75*Е	Провод телефонный ТРП 1x2x0,5	0,005	10,4	км
7	ГОСТ 10254-75*Е	Провод радиотрансляционный ПТПЖ 2x0,6	0,005	10,0	км
8	ГОСТ 3262-75*	Труба 50x3,5	2	4,88	м

Условные обозначения и изображения

Обозначение	Наименование
○	Аппарат телефонный
□	Громкоговоритель абонентский
□	Коробка телефонная распределительная
□	Коробка радиотрансляционная универсальная
---	Прокладка кабеля или провода по стене

Привязан			
Ив.в.м			

ТП П-2-50-334.86 СС			
Разр.б.	Хордилякина	✓	
Пров.	Данилова	✓	
Т.контр.	Князева	✓	
ГИП	Евфимовский	✓	
Нач.отд.	Свердловский	✓	
И.контр.	Орлова	✓	
Склад материалов и оборудования заглубленный отопляемый (отдельно стоящий)			Студия
Телефонизация и радиофикация			Лист
			Листов
			Р 2
			ГИПРОВСТОКНЕФТЬ

СФ 914-02 (17)

Пров. Ефимовский 20/11-88 Коп. фен

Согласовано: \_\_\_\_\_  
 Спр.-ный отд. Которев Подпись \_\_\_\_\_  
 Взам.инв.н. \_\_\_\_\_  
 Подп. и дата \_\_\_\_\_  
 Инв.н. подл. \_\_\_\_\_