

ТИПОВОЙ ПРОЕКТ
407-3-652.95

ОТКРЫТАЯ ЭЛЕКТРИЧЕСКАЯ ПОДСТАНЦИЯ
110/35/10 кВ ПО СХЕМЕ 110-5Н
С ТРАНСФОРМАТОРАМИ ДО 25 (40) МВ.А

АЛЬБОМ 2

ЭП ЭЛЕКТРОТЕХНИЧЕСКИЕ ЧЕРТЕЖИ

ТИПОВОЙ ПРОЕКТ
407-3-652.95

ОТКРЫТАЯ ЭЛЕКТРИЧЕСКАЯ ПОДСТАНЦИЯ
110/35/10 кВ ПО СХЕМЕ 110-5Н
С ТРАНСФОРМАТОРАМИ ДО 25 (40) МВ.А

АЛЬБОМ 2

ПЕРЕЧЕНЬ АЛЬБОМОВ

АЛЬБОМ 1	ПЗ	ПОЯСНИТЕЛЬНАЯ ЗАПИСКА	КС.И	СТРОИТЕЛЬНЫЕ ИЗДЕЛИЯ
АЛЬБОМ 2	ЭП	ЭЛЕКТРОТЕХНИЧЕСКИЕ ЧЕРТЕЖИ	КС.ВМ	ВЕДОМОСТЬ ПОТРЕБНОСТИ В
АЛЬБОМ 3	ЭП.СО	СПЕЦИФИКАЦИЯ ОБОРУДОВАНИЯ		МАТЕРИАЛАХ
АЛЬБОМ 4	КС	СТРОИТЕЛЬНЫЕ КОНСТРУКЦИИ	АЛЬБОМ 5	С СМЕТЫ

Примененные типовые проектные решения 407-3-0634.92 "Закрытые распределительные устройства 10(6) кВ, совмещенные с ОПУ без аккумуляторной батареи, в сборном железобетоне" альбомы 1...7. Поставщик: АО "Институт Севзапэнергосетьпроект".

РАЗРАБОТАН АО "ИНСТИТУТ
СЕВЗАПЭНЕРГОСЕТЬПРОЕКТ"

УТВЕРЖДЕН И ВВЕДЕН
В ДЕЙСТВИЕ ДЕПАРТАМЕНТОМ
ЭЛЕКТРОЭНЕРГЕТИКИ МИНТОП-
ЭНЕРГО РОССИИ ПРОТОКОЛОМ
ОТ 04.10.95 г. № 1

ГЛАВНЫЙ ИНЖЕНЕР
ГЛАВНЫЙ ИНЖЕНЕР ПРОЕКТА



Е. И. БАРАНОВ
Т. В. КАЛУГИНА

Содержание альбома N 2

№№ листоф	Наименование и обозначение документов Наименование листа	Стр.
	407-3-652.95-ЭП. Электротехнические чертежи.	
1	Общие данные	3
2	Подстанция 110/35/10 кВ с трансформаторами 25 МВА. Схема принципиальная электрическая.	4
3	Схема собственных нужд переменного тока напряжением 380/220 В.	5
4	То же, обогрев шкафов наружной установки.	6
5	План подстанции, молниезащита и вид ячейки В/Л - трансформатор Т1.	7
6	Спецификация оборудования и материалов (начало).	8
7	Спецификация оборудования и материалов (продолжение).	9
8	Спецификация оборудования и материалов (окончание).	10
9	ОРУ 110 кВ. Ячейки: В/Л - трансформатор; переключки и шинных аппаратов.	11
10	ОРУ 35 кВ. Ячейка: В/Л - трансформатор Т1.	12
11	ОРУ 35 кВ. Ячейка: В/Л и шинные аппараты от второй секции.	13
12	ОРУ 35 кВ. Ячейка В/Л и секционного выключателя.	14
13	Гибкие связи 35 кВ. План и виды.	15
14	Шинные мосты и заземляющий реактор. План, виды.	16
15	Установка трансформатора ТДТН-25000/110-У1.	17
16	Установка трансформатора ТДТН-40000/110-У1.	18
17	Спецификация оборудования и материалов к листам ЭП-15, 16.	19
18	Узлы присоединения гибкого токопровода к трансформатору и ЗРУ.	20
19	Установка однополюсного заземлителя ЗОН-110М-ВУХ/11 с ограничителем перенапряжения ОПНН-110У1.	21
20	Установка трехполюсного разъединителя РДЗ-110 с приводом ПР-2БУХ/11.	22
21	Установка трехполюсного разъединителя РДЗ-35 с приводом ПР-2БУХ/11.	23
22	110 кВ. Гирлянда изоляторов ПС70Е (ПСД70Е) натяжная одноцепная для одного провода.	24

№№ листоф	Наименование и обозначение документов Наименование листа	Стр.
23	Гирлянда изоляторов ПС70Е (ПСД70Е) поддерживающая для подвески высокочастотного заградителя.	24
24	35 кВ. Гирлянда изоляторов ПС70Е (ПСД70Е) натяжная одноцепная для одного провода.	25
25	35 кВ. Гирлянда изоляторов ПС70Е (ПСД70Е) натяжная двухцепная для одного провода.	25
26	35 кВ. Гирлянда изоляторов ПС70Е (ПСД70Е) поддерживающая одноцепная для одного провода.	26
27	35 кВ. Гирлянда изоляторов ПС70Е (ПСД70Е) поддерживающая одноцепная с удлинительным тросом.	26
28	Промежуточная опора 35 кВ с опорными изоляторами. План, виды.	27
29	ОРУ 6х28-ЖБ-39. План.	28
30	Расстановка шкафов КРУ серии К-104М в ЗРУ 10 кВ. План. Разрезы А-А, Б-Б.	29
31	Освещение ЗРУ 10 кВ.	30
32	Узлы подвода к трансформатору силовых и контрольных кабелей.	31
33	Установка одного, двух и трех шкафов на подставках	32
34	Освещение подстанции.	33
35	Пример заземления ОРУ 110 кВ и трансформаторов.	34
36	Пример заземления ОРУ 35 кВ.	35
37	План-схема раскладки силовых кабелей по ОРУ. Пример.	36
38	Журнал силовых кабелей (начало).	37
39_43	Журнал силовых кабелей (продолжение).	37_39
44	Журнал силовых кабелей (окончание).	40
45	Варианты компоновок подстанции. План.	41
46	Вариант компоновки подстанции с отдельностоящими ЗРУ и ОРУ. План.	42
47	Генплан. Разбивочный план. Автодороги.	43

Ведомость рабочих чертежей основного комплекта

Лист	Наименование	Примечание
1	Общие данные	
2	Подстанция 110/35/10 кВ с трансформаторами 25 МВ.А. Схема принципиальная электрическая.	
3	Схема собственных нужд переменного тока напряжением 380/220 В.	
4	То же, обогреть шкаф наружной установки.	
5	План подстанции, молниезащита и вид ячейки ВЛ – трансформатор Т1.	
6	Спецификация оборудования и материалов (начало).	
7	Спецификация оборудования и материалов (продолжение).	
8	Спецификация оборудования и материалов (окончание).	
9	ОРУ 110 кВ. Ячейки: ВЛ – трансформатор; перемычки и шинных аппаратов .	
10	ОРУ 35 кВ. Ячейка: ВЛ – трансформатор Т1.	
11	ОРУ 35 кВ. Ячейка: ВЛ и шинные аппараты от второй секции.	
12	ОРУ 35 кВ. Ячейка ВЛ и секционного выключателя.	
13	Гибкие связи 35 кВ. План и виды.	
14	Шинные мосты и заземляющий реактор. План, виды.	
15	Установка трансформатора ТДТН-25000/110-У1.	
16	Установка трансформатора ТДТН-40000/110-У1.	
17	Спецификация оборудования и материалов к листам ЭП-15, 16.	
18	Узлы присоединения гибкого токопровода к трансформатору и ЗРУ.	
19	Установка однополюсного заземлителя ЗОН-110М-ФУХ/11 с ограничителем перенапряжения ОПНН-110У1.	
20	Установка трехполюсного разъединителя РДЗ-110 с приводом ПР-2БУХ/11.	
21	Установка трехполюсного разъединителя РДЗ-35 с приводом ПР-2БУХ/11.	
22	110 кВ. Гирлянда изоляторов ПС70Е (ПСД70Е) натяжная одноцепная для одного провода.	

Ведомость ссылочных и прилагаемых документов

Обозначение	Наименование	Примечание
407-03-539.90	Открытые распределительные устройства 110 кВ на унифицированных конструкциях	
407-03-567.90	Открытые распределительные устройства 35 кВ на унифицированных конструкциях	
407-03-591.90	Установочные чертежи трансформаторов 110 кВ с учетом автокранового ремонта	
407-03-642.94	Установка трансформаторов собственных нужд и заземляющих реакторов	
407-03-625.91	Шинные мосты и гибкие связи 10 (6) кВ между трансформаторами и РУ	
407-3-0634.92	Закрытые распределительные устройства 10 (6) кВ, размещенные с ОПУ без аккумуляторной батареи, в сборном железобетоне	

Ведомость основных комплектов рабочих чертежей

Обозначение	Наименование	Примечание
407-3-652.95-ЭП	Электротехнические чертежи	Альбом 2
407-3-652.95-КС	Строительные конструкции	Альбом 4

Лист	Наименование	Примечание
23	Гирлянда изоляторов ПС70Е (ПСД70Е) поддерживающая для подвески высокочастотного заградителя.	
24	35 кВ. Гирлянда изоляторов ПС70Е (ПСД70Е) натяжная одноцепная для одного провода.	
25	35 кВ. Гирлянда изоляторов ПС70Е (ПСД70Е) натяжная двухцепная для одного провода.	
26	35 кВ. Гирлянда изоляторов ПС70Е (ПСД70Е) поддерживающая одноцепная для одного провода.	
27	35 кВ. Гирлянда изоляторов ПС70Е (ПСД70Е) поддерживающая одноцепная с удлинительным тросом.	
28	Промежуточная опора 35 кВ с опорными изоляторами. План, виды.	
29	ОРУ 6х28-ЖБ-39. План.	
30	Расстановка шкафов КРУ серии К-104М в ЗРУ 10 кВ. План. Разрезы А-А, Б-Б.	
31	Освещение ЗРУ 10 кВ.	
32	Узлы подвода к трансформатору силовых и контрольных кабелей.	
33	Установка одного, двух и трех шкафов на подставах	
34	Освещение подстанции.	
35	Пример заземления ОРУ 110 кВ и трансформаторов.	
36	Пример заземления ОРУ 35 кВ.	
37	План-схема раскладки силовых кабелей по ОРУ. Пример.	
38	Журнал силовых кабелей (начало).	
39_43	Журнал силовых кабелей (продолжение).	
44	Журнал силовых кабелей (окончание).	
45	Варианты компоновок подстанции. План.	
46	Вариант компоновки подстанции с отдельными ЗРУ и ОПУ. План.	

Альбом 2

Имя, И.П.Ф., Подпись и дата

Удостоверяю, что проект соответствует действующим нормам и правилам .

Главный инженер проекта *Колуц* Т.В. Колузина

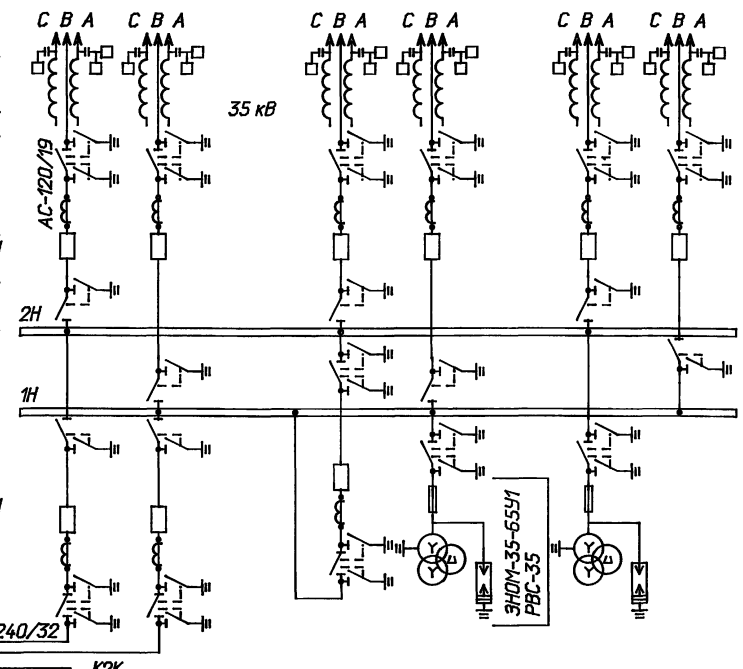
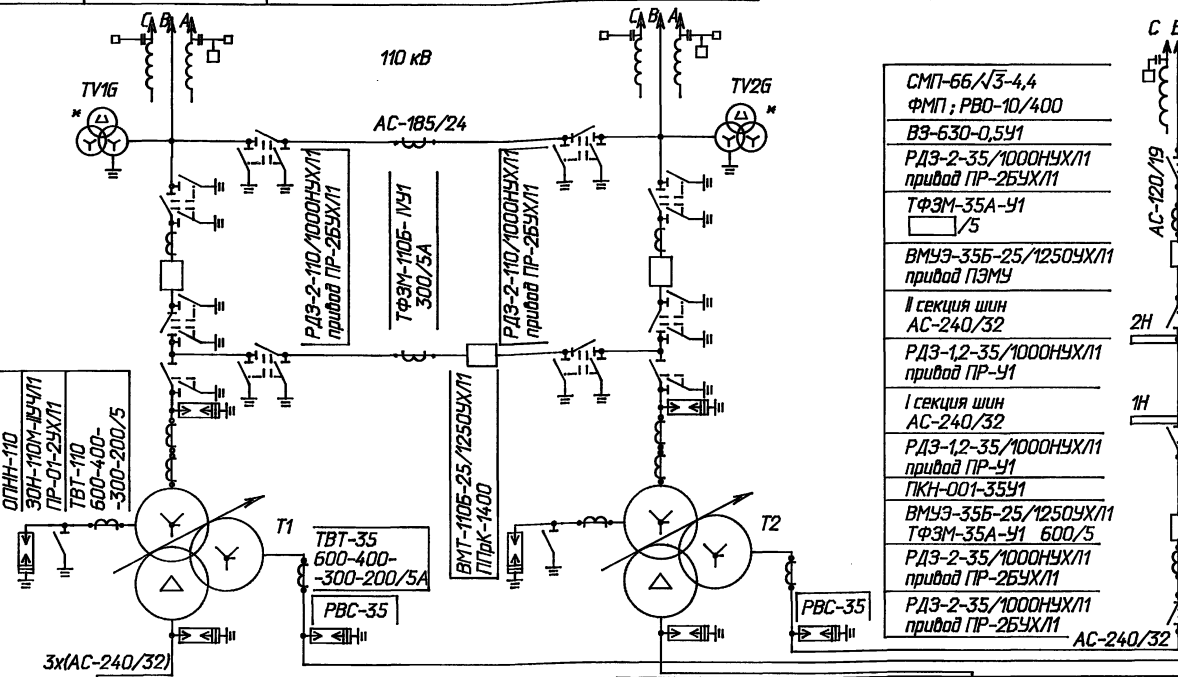
Прибылан			
ИВН			
407-3-652.95-ЭП			
Открытая электрическая подстанция 110/35/10 кВ по схеме 110-5Н с трансформаторами до 25 (40) МВ.А			
Подстанция 110/35/10 кВ с трансформаторами 25 МВ.А			
Статья	Лист	Листов	
Р	1	47	
Общие данные			СЕВЗАПЭНЕРГОСЕТЬПРОЕКТ Санкт-Петербург

Наименование ячеек	В/Л трансформатор T1	Переключки	В/Л трансформатор T2
Монтажная марка	W1G; T1	QX1G	W2G; T2
NN ячейки	1	2	3

Наименование ячеек	В/Л ввод T2	В/Л ввод T1	В/Л секц. выкл. шин. оп. сек. I	В/Л шин. оп. сек. II	В/Л шин. оп. сек. III	В/Л шин. оп. сек. IV	В/Л шин. оп. сек. V	В/Л шин. оп. сек. VI	В/Л шин. оп. сек. VII	В/Л шин. оп. сек. VIII
Монтажная марка	W1H; T2	W2H; T1	W4H; QX1H	W5H; TV1H					W7H; TV2H	W8H
NN ячейки	1	2	3	4	5	6	7	8		

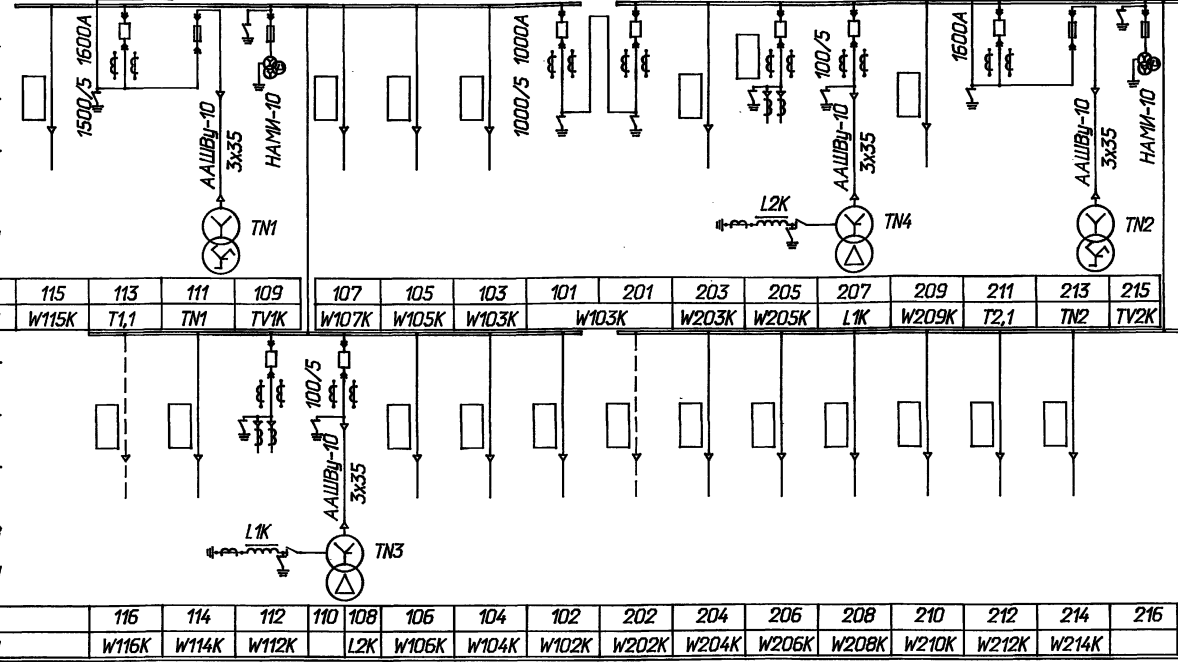
- СМП-110/√3-6,4У1
- ФМП; PBO-10/400
- ВЗ-630-0,5У1
- НКФ-110-83У1
- 110 / 0,1 / √3 / √3 / 0,1 кВ
- РДЗ-2-110/1000НУХ/11
- привод ПР-265Х/11
- ТФЭМ-110Б-IVУ1
- 300/5А
- ВМТ-110Б-25/1250УХ/11
- ППрК-1400
- РДЗ-2-110/1000НУХ/11
- привод ПР-265Х/11
- РДЗ-1-110/1000НУХ/11
- привод ПР-265Х/11
- PBC-110M
- ТВТ-110
- 600-400-300-200/5А
- ТДТН-25000/110-У1
- 25000 кВА; Ун/Ун/Д-0-11
- 115±9х1,78%/38,5±
- ±2х2,5/11 кВ
- U_с=9,5%; U_н=9,5%;
- U_{сн}=19%
- PBO-10

- СМП-66/√3-4,4
- ФМП; PBO-10/400
- ВЗ-630-0,5У1
- РДЗ-2-35/1000НУХ/11
- привод ПР-265Х/11
- ТФЭМ-35А-У1
- /5
- ВМУЭ-35Б-25/1250УХ/11
- привод ПЭМУ
- II секция шин
- AC-240/32
- РДЗ-12-35/1000НУХ/11
- привод ПР-У1
- I секция шин
- AC-240/32
- РДЗ-12-35/1000НУХ/11
- привод ПР-У1
- ПКН-001-35У1
- ВМУЭ-35Б-25/1250УХ/11
- ТФЭМ-35А-У1 600/5
- РДЗ-2-35/1000НУХ/11
- привод ПР-265Х/11
- РДЗ-2-35/1000НУХ/11
- привод ПР-265Х/11



- КРУ 10 кВ К-104 М
- Шины 10 кВ К1К
- ВКЗ-М-10
- 630А; 20 кА
- ТОЛ-10; □/5А
- 0,5/Р
- ТМ-160/10
- 160 кВА 10/0,4 кВ
- РЗДСОМ-380/10У1
- РДЗ-1-35/1000УХ/11
- привод ПР-У1
- NN ячейки
- 115 113 111 109
- Монтажная марка
- W115K T1,1 TM1 TV1K

- КРУ 10 кВ К-104 М
- Шины 10 кВ
- ВКЗ-М-10
- 630А; 20 кА
- ТОЛ-10; □/5А
- 0,5/Р
- ТМ-250/10
- 250 кВА 10/0,23 кВ
- РЗДСОМ-380/10У1
- РДЗ-1-35/1000УХ/11
- привод ПР-У1
- NN ячейки
- 116 114 112 110 108 106 104 102 202 204 206 208 210 212 214 216
- Монтажная марка
- W116K W114K W112K L2K W106K W104K W102K W202K W204K W206K W208K W210K W212K W214K

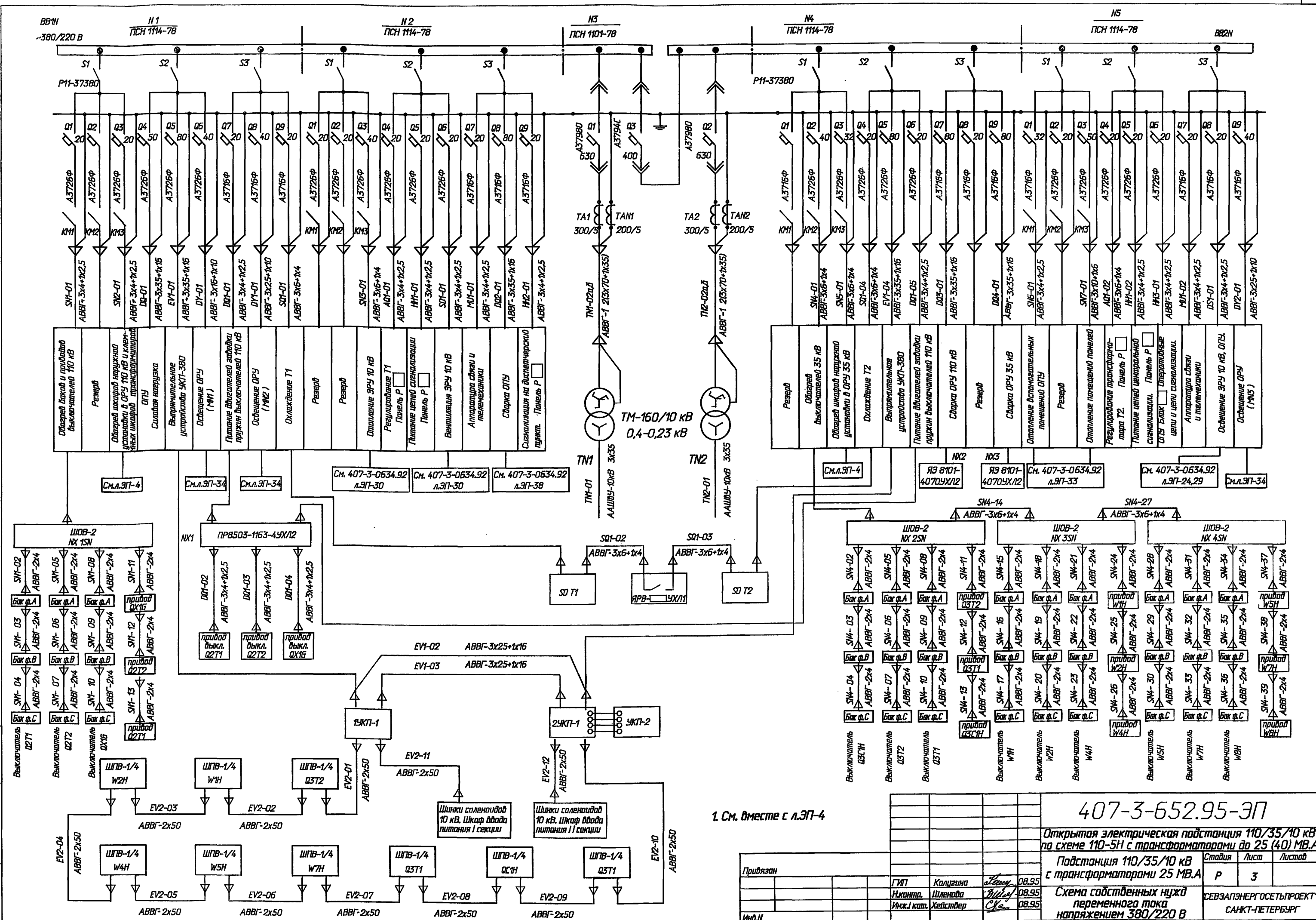


1. Необходимость установки трансформаторов напряжения 110 кВ (обозначены *) определяется при конкретном проектировании.
2. Количество ячеек трансформаторов напряжения 10 кВ (ячейки 109 и 215) показано условно и подлежит уточнению при конкретном проектировании.
3. В.ч. обработка фаз В/Л 110 и 35 кВ показана условно и должна уточняться при конкретном проектировании.
4. Необходимость установки заземляющих реакторов определяется при конкретном проектировании.

Привязан	
Инв.п.	

407-3-652.95-ЭП			
Открытая электрическая подстанция 110/35/10 кВ по схеме 110-5Н с трансформаторами до 25 (40) МВА			
Подстанция 110/35/10 кВ с трансформаторами 25 МВА		Стация	Лист
		Р	2
ГМТ	Коллегина	Лич	08.95
Иванко	Шленова	Лич	08.95
Ивж.Л.кат.	Хейсберг	Лич	08.95
Схема принципиальная электрическая			СВЗЭАНЭРГОСЕТЬПРОЕКТ Санкт-Петербург

Альбом 2



Исполнитель	Васильев
Подпись и дата	
Инд. таб.	

1. См. вместе с л.ЭП-4

407-3-652.95-3П

Открытая электрическая подстанция 110/35/10 кВ по схеме 110-5Н с трансформаторами до 25 (40) МВ.А

Подстанция 110/35/10 кВ с трансформаторами 25 МВ.А

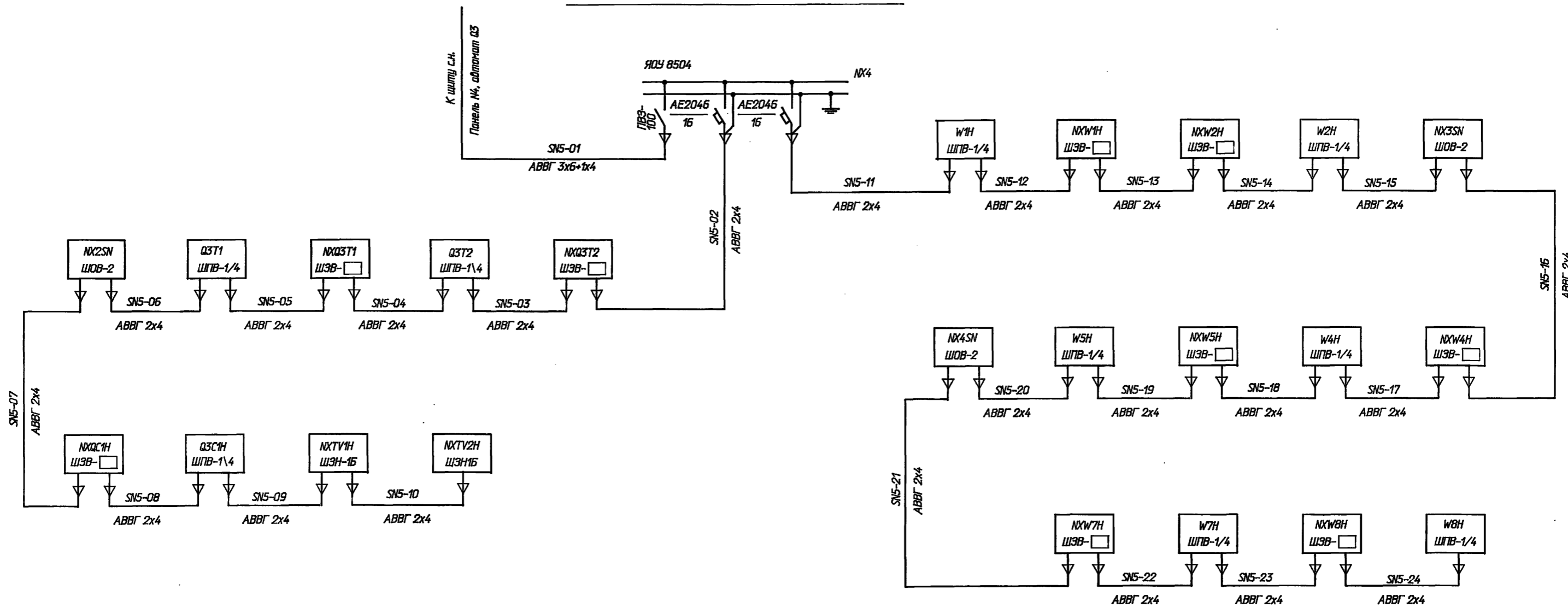
Схема собственных нужд переменного тока напряжением 380/220 В

Приказан				
Инв.Д	ГИП	Колтугина	08.95	
	Инж.пр.	Шленова	08.95	
	Инж.л.кат.	Хейстер	08.95	

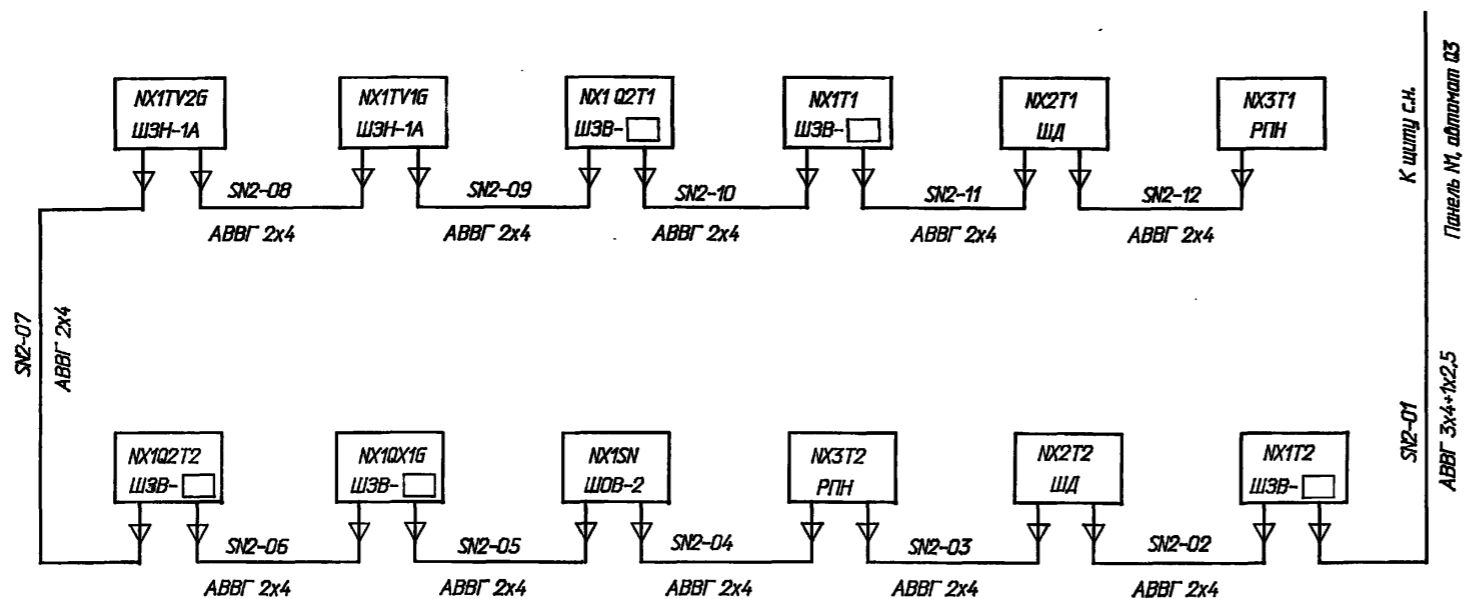
Лист	3	Листов	
Стация	Р	Листов	
СВЗПАЭНЕРГОСЕТЬПРОЕКТ			
САНКТ-ПЕТЕРБУРГ			

100426-02 6 Формат А2

Обогрев шкафов наружной установки в ОРУ 35 кВ



Обогрев шкафов наружной установки в ОРУ 110 кВ и клеммных шкафов трансформаторов



1. См. вместе с л.ЭП-3
2. Шкафы наружной установки устанавливаются на подставках П1800, П1200 и П600 (для трех, двух и одного шкафа соответственно). Тип и количество шкафов и подставок уточняется при конкретном проектировании.

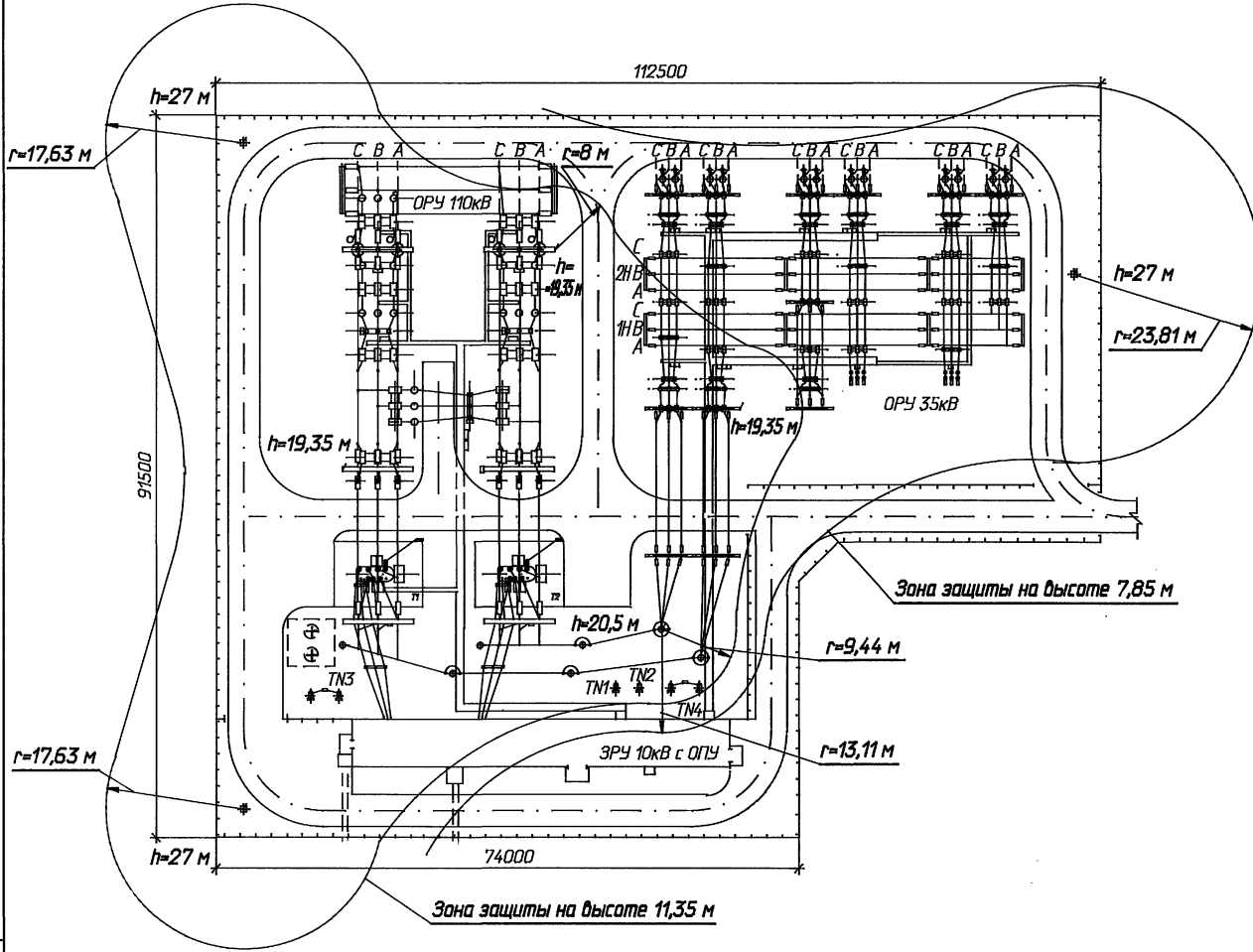
Приказ		
Инв.№		

407-3-652.95-ЭП			
Открытая электрическая подстанция 110/35/10 кВ по схеме 110-5Н с трансформаторами до 25 (40) МВА			
Подстанция 110/35/10 кВ с трансформаторами 25 МВА		Стадия	Лист
		Р	4
ГИП	Калигина	08.95	
Н.контр.	Шленова	08.95	
Инж. I кат.	Хейстер	08.95	
Схема собственных нужд переменного тока напряжением 380/220 В. Обогрев шкафов наружной установки.			СВЭПАЭНЕРГОСЕТЬПРОЕКТ САНКТ-ПЕТЕРБУРГ

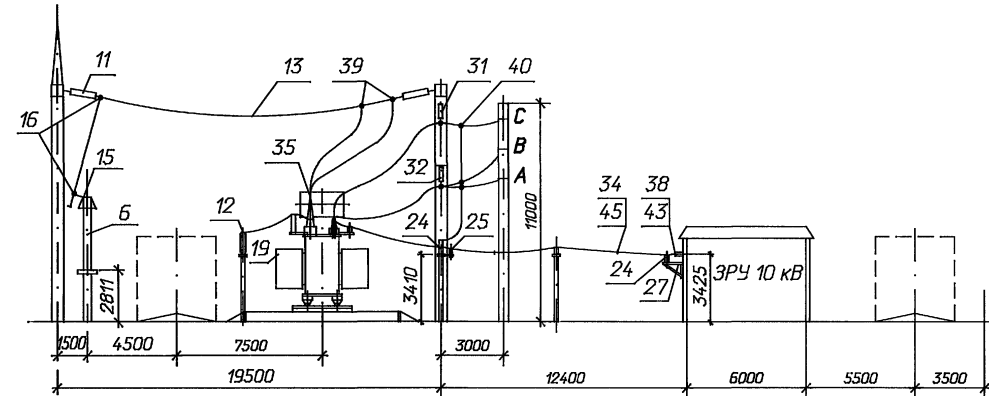
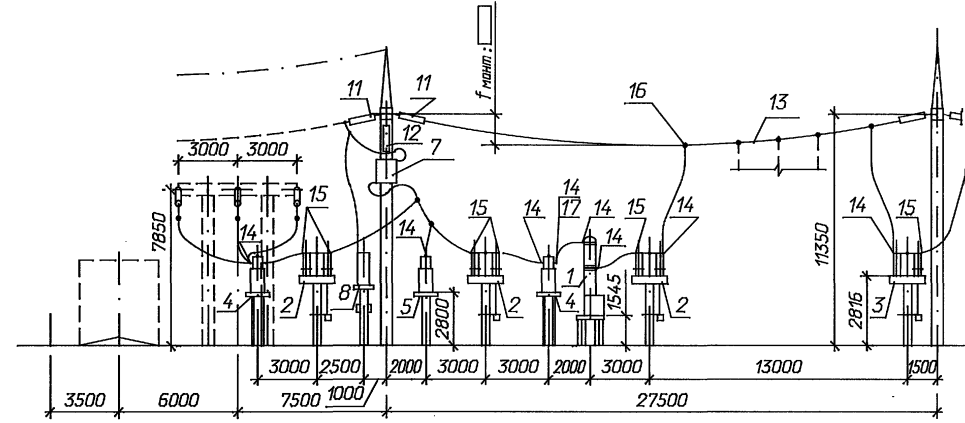
Исполн. подл. Подпись и дата. Взам. инв. №

Наименование ячейек	ВЛ-транс-форматор Т1	Перемычка	ВЛ-транс-форматор Т2
Маркировка	W1G, T1	QX1G	W2G, T2
NN ячейек	1	2	3

Тр-р Т2-ВЛ	Тр-р Т1-ВЛ	Секл. вык. ВЛ	ВЛ и ш.д. ВЛ секц.	ВЛ и ш.д. ВЛ секц.	ВЛ	Наименование ячейек		
T2, W1H	T1, W2H	QX1H, W4H	W5H, TV1H	W7H, TV2H	W6H	Маркировка		
1	2	3	4	5	6	7	8	NN ячейек



Ячейка: ВЛ - трансформатор Т1



Привязан			
Инд. N			

407-3-652.95-3П			
Открытая электрическая подстанция 110/35/10 кВ по схеме 110-5Н с трансформаторами до 25 (40) МВ.А			
Подстанция 110/35/10 кВ с трансформаторами 25 МВ.А		Стадия	Лист
Гип	Калигина	Наш	08.95
Инж.пр.	Шленова	Шен	08.95
Инж.л.кат.	Хейдтбер	Хе	08.95
План подстанции, молниезащита и вид ячейки ВЛ - трансформатор Т1			СВЗЭАПЭНЕРГОСЕТЬПРОЕКТ Санкт-Петербург

Инд. N табл. Подпись и дата Власт. инд. N

Марка, поз.	Обозначение	Наименование	К-во на ячейку			Вес на ОРУ	Масса ед. кг	Примечание
			1	2	3			
ОРУ-110кВ								
1	407-03-539.90-ЭП3-12	Выключатель маломасляный типа ВМТ-110Б-25/1250 УХЛ1 с пружинным приводом типа ППрК-1400	1	1	1	3	1950	
2	407-3-652.95-ЭП-20	Разъединитель трехполюсный типа РДЗ-2-110/1000УХЛ1 с двумя комплектами заземляющих ножей с приводом типа ПР-2БУХЛ1	2	4	2	8	489	
3	407-3-652.95-ЭП-20	Разъединитель трехполюсный типа РДЗ-1-110/1000УХЛ1 с одним комплектом заземляющих ножей с приводом типа ПР-2БУХЛ1	1	-	1	2	425	
4	407-03-539.90-ЭП3-17, 19	Трансформатор тока ТФЗМ-110Б ПУ1	6	3	3	12	690	
5	407-03-539.90-ЭП3-23	Трансформатор напряжения НКФ-110-83У1	-	6	-	6	570	
6	407-03-539.90-ЭП3-25	Разрядник дентильный РВС-110М с регистратором срабатываний РР-1У1	3	-	3	6	175	
7	407-03-539.90-ЭП3-40, 41	Заградитель выкачсатный ВЗ-630-0,5У1	2	-	2	4	168	учи-
8	407-03-539.90-ЭП3-29, 30	Конденсатор связи СМП-110/УЗ-6,4У1	2	-	2	4	190	тыда-
9	407-03-539.90-ЭП3-29, 30	Фильтр присоединения ФПМ	2	-	2	4	11	в раз-
10	407-03-539.90-ЭП3-29, 30	Разъединитель однополюсный РВО-10/400	2	-	2	4	5,9	деле
11	407-3-652.95-ЭП-22	Гирлянда изоляторов ПС70Е натяжная одноцепная	15	6	15	36		
12	407-3-652.95-ЭП-23	Гирлянда изоляторов ПС70Е поддерживающая для подвески в/ч заградителя	2	-	2	4		
13		Провод сталеалюминиевый марки АС-185/24 ГОСТ-839-90	270	190	270	730	0,705	см. указ. 1

Марка, поз.	Обозначение	Наименование	К-во на ячейку			Вес на ОРУ	Масса ед. кг	Примечание
			1	2	3			
14	ТУ 34-13-11438-89	Зажим аппаратный прессемый А4А-185-8	33	17	28	78	0,416	
15	ТУ 34-13-11438-89	Зажим аппаратный прессемый А2А-185-8	21	7	20	48	0,293	
16	ТУ 34-13-10703-91	Зажим ответвительный прессемый ОА-185-1	20	6	20	46	0,32	
17	407-03-539.90-ЭП3.И2	Контакт переходной КП-2	3	-	3	6	0,67	
18		Шкаф обгорда выключателей ШОВ-2	-	1	-	1	70	установ-

Марка, поз.	Обозначение	Наименование	К-во на ячейку		Вес на ОРУ	Масса ед. кг	Примечание
			Т1	Т2			
Установка трансформаторов, шинные мосты 10 кВ и гибкие связи 35 кВ							
19	407-3-652.95-ЭП-15	Трансформатор трехфазный трехобмоточный с РПН ТДТН-25000/110-У1	1	1	2	53000	
20	407-3-652.95-ЭП-19	Заземлитель однополюсный ЗОН-110М-ВУХЛ1 с приводом ПР-01-2УХЛ1	1	1	2	62	
21	407-3-652.95-ЭП-19	Ограничитель перенапряжений ОПНН-110У1	1	1	2	55	
22	407-03-59190-ЭП-40	Разрядник дентильный РВС-35 с регистратором срабатываний	3	3	6	75	
23		Изолятор С4-195-□ УХЛ	11	8	19		см. указ. 2
24	407-03-625.91-ЭП-132, 133, 134	Изолятор опорный ИОС-20-2000УХЛ1	12	12	24	23	
25	407-03-625.91-ЭП-132	Разрядник дентильный РВО-10	3	3	6	4,2	
26	407-03-625.91-ЭП-38	Кронштейн для установки изоляторов -КС.И-018 ИОС-20-2000УХЛ1 на крышке трансформатора	1	1	2	34,7	

1. Длина провода дана с учетом трансформаторного пролета.
2. По 2 изолятора из приведенного количества устанавливается на крышке трансформатора.

407-3-652.95-ЭП		
Открытая электрическая подстанция 110/35/10 кВ по схеме 110-5Н с трансформаторами до 25 (40) МВА с трансформаторами 25 МВА		
Стация	Лист	Листов
Р	6	
Спецификация оборудования и материалов (начало)		
СЕВЗАПЭНЕРГОСЕТЬПРОЕКТ Санкт-Петербург		

Приказ		
Гип	Калущина	08.95
Инж.кат.	Хвостер	08.95
Инж.кат.	Шленова	08.95
Инж.кат.	Хвостер	08.95

Включен
Подпись и дата
И.И.И.И.

Марка, поз.	Обозначение	Наименование	К-во в кроне			Масса ед. кг	Примечание
			T1	T2	Всего		
27	407-03-625.91-ЭП-109	Кронштейн для установки изоляторов ц ЗРУ	1	1	2	24,8	
28	407-03-591.90-ЭПИ-1	Кронштейн для установки опорного изолятора С4-195-□ УХЛ на крышке трансформатора	1	1	2	22,8	
29	407-3-652.95-ЭП-24	Гирлянда изоляторов ПС70Е натяжная одиночная	24	24	48		
30	407-3-652.95-ЭП-25	Гирлянда изоляторов ПС70Е натяжная двуцепная	6	-	6		
31	407-3-652.95-ЭП-26	Гирлянда изоляторов ПС70Е поддерживающая	1	1	2		
32	407-3-652.95-ЭП-27	Гирлянда изоляторов ПС70Е поддерживающая с удлинительным тросом	2	2	4		
		Провод сталеалюминиевый ГОСТ 839-80					
33		АС-185/24	40	40	80	0,705	
34		АС-240/32	188	188	376	0,921	линейный монтаж
		АС-240/32	268	190	458	0,921	связки
	ТУ 34-13-11438-89	Зажим аппаратный прессъемый					
35		A2A-185-8	4	4	8	0,298	
36		A4A-185-8	1	1	2	0,416	
37		A2A-240-8	6	6	12	0,416	
38		A4A-240-8	18	18	36	0,514	
	ТУ 34-13-10703-91	Зажим ответвительный прессъемый					
39		QA-185-1	3	3	6	0,32	
40		QA-240-1	6	6	12	0,435	
41	ТУ 34-27-10954-85	Зажим аппаратный штыревой АШМ-16-1	4	4	8	1,59	
		Контакт переходный					
42	407-03-625.91-ЭПИ-1	КП-1	6	6	12	0,65	
43	407-03-625.91-ЭПИ-1	КП-1	3	3	6	0,65	
44	407-03-625.91-ЭПИ-15	КП-17	3	3	6	0,73	
45	ТУ 34-13-11050-90	Распорка дистанционная глиця P-2-120	90	90	180	0,5	
46	407-03-625.91-ЭПИ-16	Планка опорная П-1	12	12	24	1,3	к
47	407-03-625.91-ЭПИ-23	Скоба С-1	12	12	24	0,2	поз.
48	407-03-625.91-ЭПИ-24	Скоба С-3	24	24	48	0,2	23

Марка, поз.	Обозначение	Наименование	К-во в кроне			Масса ед. кг	Примечание
			T1	T2	Всего		
Установка трансформаторов СН и заземляющих реакторов							
49	407-03-642.94-ЭП-1,2	Трансформатор силовой трехфазный двухмоточный ТМ-160/10-У1	1	1	2	841	БЗСТ
50	407-03-642.94-ЭП-1,2	Трансформатор силовой трехфазный двухмоточный ТМ-250/10-У1	1	1	2	1141	БЗСТ
51	407-03-642.94-ЭП-15,16	Реактор заземляющий дугогасящий однофазный масляный РЗДСОМ-380/10У1	1	1	2	1170	
52	407-03-642.94-ЭП-28,29	Разъединитель однополюсный с одним комплектом заземляющих ножей РДЗ-1-35/1000НУХЛ1 с приводом ПР-26УХЛ1	1	1	2	159,5	
53	407-03-642.94-ЭП-58,59	Шкаф с шиной сборкой 0,4 кВ тип I	1	1	2	50	
54		Провод сталеалюминиевый АС-185/24 ГОСТ 839-80	7	7	14	0,705	
	ТУ 34-13-11438-89	Зажим аппаратный прессъемый					
55		A2A-185-8	3	3	6	0,293	
56		A4A-185-8	3	3	6	0,416	
57	ТУ 34-27-10954-85	Зажим аппаратный штыревой АШМ-12-1	7	7	14	1,63	
58	ТУ 16-538.280-79	Муфта кабельная КНС1	2	2	4	22	
59		Шина алюминиевая 40x4, ГОСТ 15176-89	8	8	16	0,43	

Спецификация на опорные планки и скобы для крепления гибких проводов к изоляторам поз. 23 см. листы ЭП-28.

Приблизно		ИМП	Калинина	Леву	08.95	<p>407-3-652.95-ЭП</p> <p>Открытая электрическая подстанция 110/35/10 кВ по схеме 110-5Н с трансформаторами до 25 (40) МВА с трансформаторами 25 МВА.</p> <p>Подстанция 110/35/10 кВ с трансформаторами 25 МВА.</p> <p>Спецификация оборудования и материалов (продолжение)</p>	Стабил	Лист	Листов
		Н.Коптев	Шленова	Сид	08.95		Р	7	
		Ив.И. Габ.И.	Хеостер	Сид	08.95				

Марка, поз.	Обозначение	Наименование	Количество на ячейку												Всего	Масса ед. кг	Примечание	
			1	1	2	2	4	4	5	5	7	7	8	Стороны шин				
			В/Л	T2	В/Л	T1	В/Л	Секц.В/Л	В/Л	Ш. оп. В/Л	Ш. оп. В/Л	В/Л	В/Л	В/Л				Секц.В/Л
60	407-03-567.90-ЭП3-1	Выключатель маломасляный ВМЧЗ-35Б-25/1250 УХЛ1	1	1	1	1	1	1	1	-	1	-	1	-	-	9	780	
61	407-3-652.95-ЭП-21	Разъединитель трехполюсный с двумя комплектами заземляющих ножей с приводом ПР-2БУХЛ1 РДЭ-2-35/1000НУХЛ1	1	1	1	1	1	2	1	1	1	1	1	-	-	12	458	
62	407-3-652.95-ЭП-21	Разъединитель трехполюсный с одним комплектом заземляющих ножей с приводом ПР-2БУХЛ1 РДЭ-1-35/1000НУХЛ1	1	1	1	1	1	-	1	-	1	-	1	-	-	8	451,5	
63	407-03-567.90-ЭП3-28	Трансформатор тока ТФЗМ-35А-У1	3	3	3	3	3	3	3	-	3	-	3	-	-	27	200	
64	407-03-567.90-ЭП3-37,38	Трансформатор напряжения ЭНОМ-35-65	-	-	-	-	-	-	-	3	-	3	-	-	-	6	82	
65	407-03-567.90-ЭП3-37,38	Предохранитель токоограничивающий ПКН-001-35У1	-	-	-	-	-	-	-	3	-	3	-	-	-	6	42,5	
66	407-03-567.90-ЭП3-37,38	Разрядник вентильный РВС-35	-	-	-	-	-	-	-	3	-	3	-	-	-	6	75	
67	407-03-567.90-ЭП3-46	Заградитель высокочастотный ВЗ-630-0,5У1	2	-	2	-	2	-	2	-	2	-	2	-	-	12	168	учи-
68	407-03-567.90-ЭП3-46	Конденсатор связи СМП-66/√3-4,4У1	2	-	2	-	2	-	2	-	2	-	2	-	-	12	106	тыда-
69	407-03-567.90-ЭП3-46	Фильтр присоединения ФПМ	2	-	2	-	2	-	2	-	2	-	2	-	-	12	11	ется в
70	407-03-567.90-ЭП3-46	Разъединитель однополюсный РВО-10/400	2	-	2	-	2	-	2	-	2	-	2	-	-	12	5,9	разделе "Связь"
71	407-03-567.90-ЭП3-41	Изолятор опорный ОИШ-35-20	-	3	3	-	-	-	3	-	-	3	3	-	-	15	41,5	
72	407-3-652.95-ЭП-24	Гирлянда изоляторов ПС70Е натяжная	3	-	3	-	3	6	3	-	3	-	3	18	18	60		
73	ТУ 34-13-11459-89	Зажим опорный АА-4-З	-	3	3	-	-	-	3	-	-	3	3	-	-	15	0,68	
	ТУ 34-13-11438-89	Зажим аппаратный прессуемый																
74		А2А-120-8	9	-	9	-	9	-	9	6	9	6	9	-	-	66	0,227	
75		А2А-240-8	3	12	3	12	3	12	3	3	3	3	3	-	-	60	0,416	
76		А4А-120-8	18	-	18	-	18	-	18	-	18	-	18	-	-	108	0,350	
77		А4А-240-8	-	12	-	12	-	12	-	-	-	-	-	-	-	36	0,350	
	ТУ 34-13-10703-91	Зажим ответвительный прессуемый																
78		ОА-120-1	4	-	4	-	4	-	4	-	4	-	4	-	-	24	0,17	
79		ОА-240-1	-	-	-	-	-	-	-	-	-	-	-	18	18	36	0,435	
		Провод сталеалюминиевый, ГОСТ 839-80																
80		АС-120/19	45	-	60	-	45	-	60	15	45	30	60	-	-	360	0,471	ВЛ 35кВ
81		АС-240/32	-	60	-	45	-	75	-	-	-	-	-	235	235	650	0,921	
82		Шкаф обогрева выключателей ШОВ-2	-	-	1	1	-	-	1	-	-	-	-	-	-	3	70	установка производится
83		Шкаф питания соленоидов выключателей ШПВ-1/4	1	1	1	1	1	1	1	1	1	-	1	-	1	9	70	на подставах

Привязан			
Инв.Л			

407-3-652.95-ЭП

Открытая электрическая подстанция 110/35/10 кВ по схеме 110-5Н с трансформаторами до 25 (40) МВА

Подстанция 110/35/10 кВ с трансформаторами 25 МВА

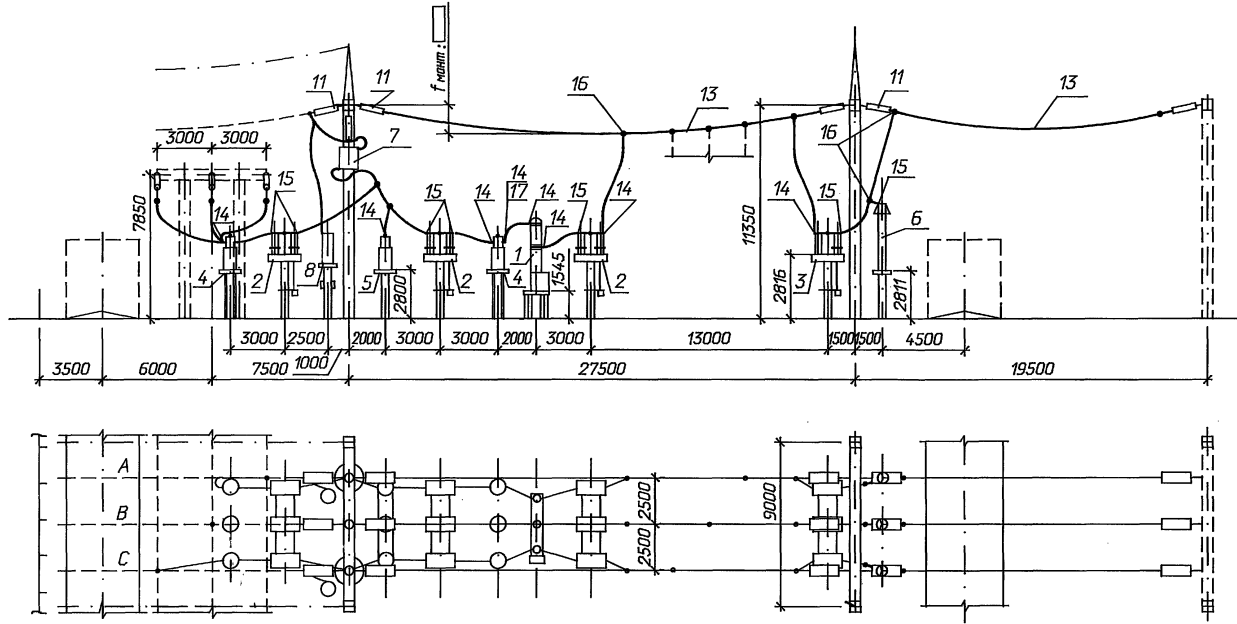
Стация	Лист	Листов
Р	8	

Спецификация оборудования и материалов (окончание)

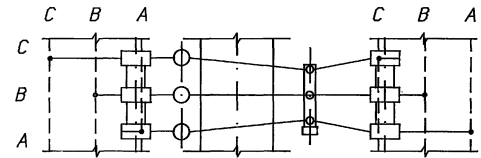
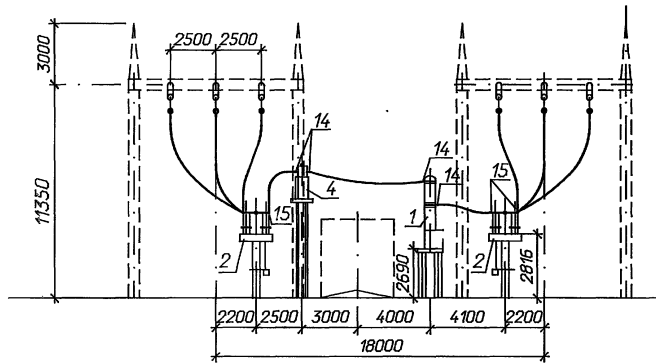
СЕВЗАПЭНЕРГОСЕТЬПРОЕКТ Санкт-Петербург

Инв.Л подл. 11.000.25-02 Н

Ячейка: ВЛ-трансформатор

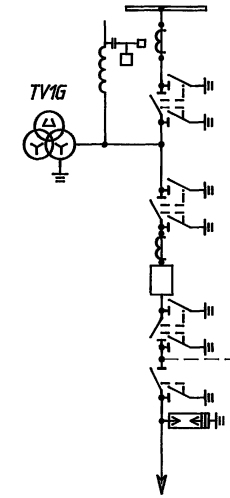


б) Ячейка перемычки



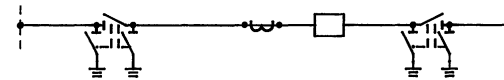
1. Длины спусков выполняются на 6...8% длиннее расстояния между точкой соединения проводов и зажимом аппарата.
2. Спецификация см, лист ЭП-6.

Поясняющая схема



к трансформатору

Поясняющая схема



Прибязан

Инд.Н

407-3-652.95-ЭП

Открытая электрическая подстанция 110/35/10 кВ по схеме 110-5Н с трансформаторами до 25 (40) МВА

Подстанция 110/35/10 кВ с трансформаторами 25 МВА

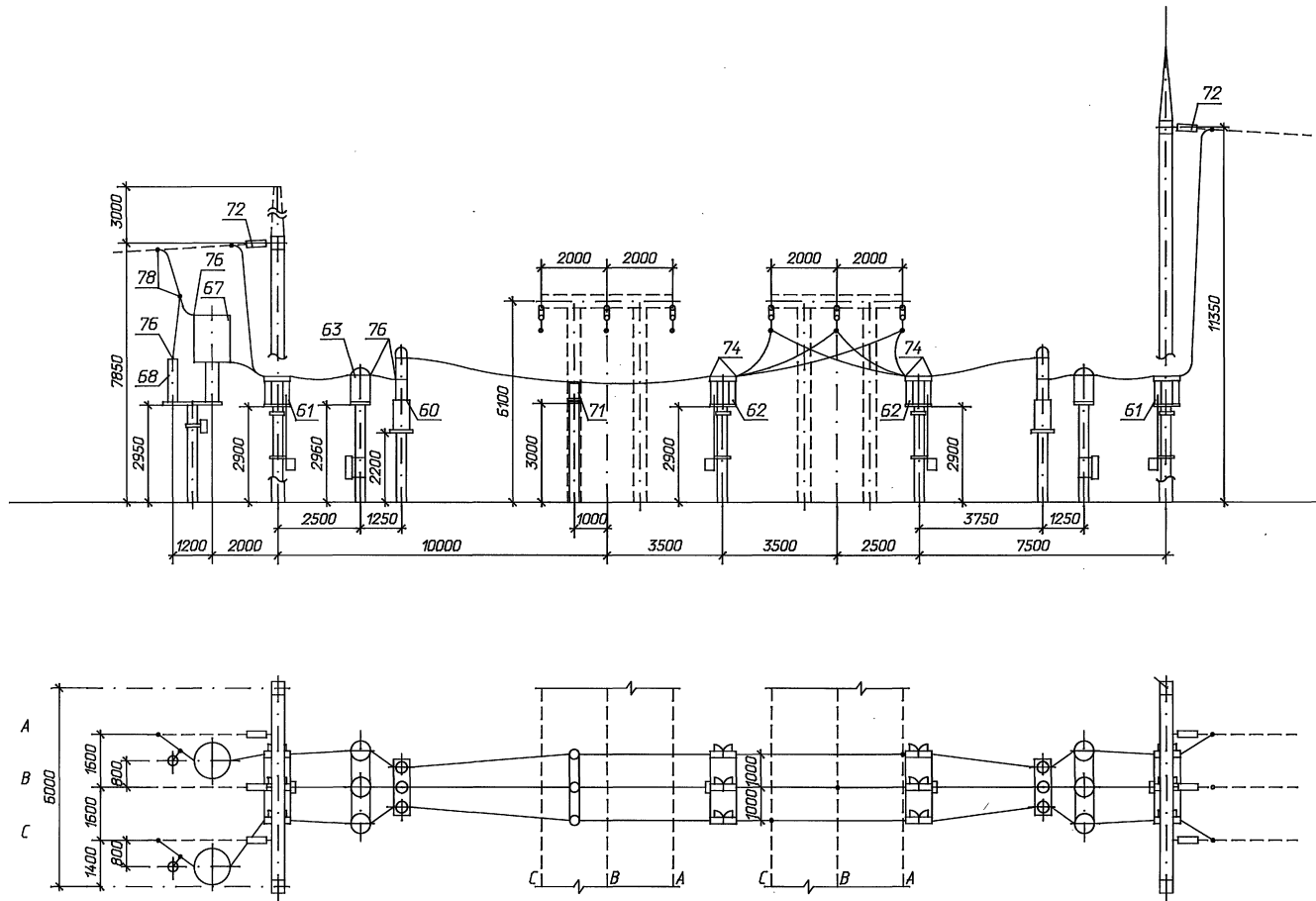
ОРУ 110 кВ. Ячейки: ВЛ-трансформатор; перемычки

ГИП	Колтунова	Точка	08.95
Инженер	Шленова	СЗ	08.95
Инж. кат.	Хейстер	СЗ	08.95

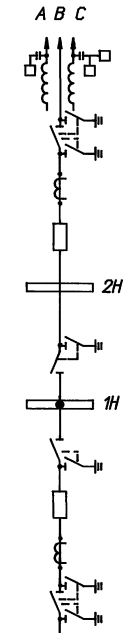
Стация	Лист	Листов
Р	9	

СЕВЗАПЭНЕРГОСЕТЬПРОЕКТ Санкт-Петербург

Ц.00426-02 12 формат А2



Поясняющая
схема



к трансформатору

1. Оборудование и ошиновка, изображенные пунктиром, не входят в объем данного листа.
2. Спуски к аппаратам выполняются на 5...6% длиннее расстояния между точкой соединения проводов и зажимом аппарата.
3. Спецификацию оборудования и материалов см. на листе ЭП-8.

Приблизно

Инд.Л

407-3-652.95-ЭП

Открытая электрическая подстанция 110/35/10 кВ по схеме 110-5Н с трансформаторами до 25 (40) МВ.А

Подстанция 110/35/10 кВ

с трансформаторами 25 МВ.А

Станция	Лист	Листов
Р	10	

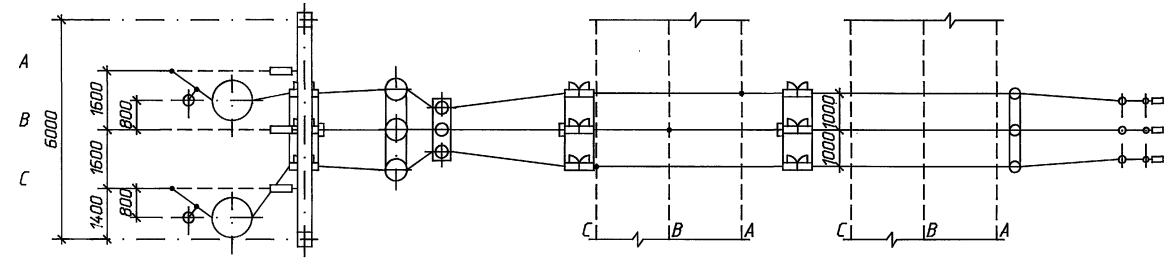
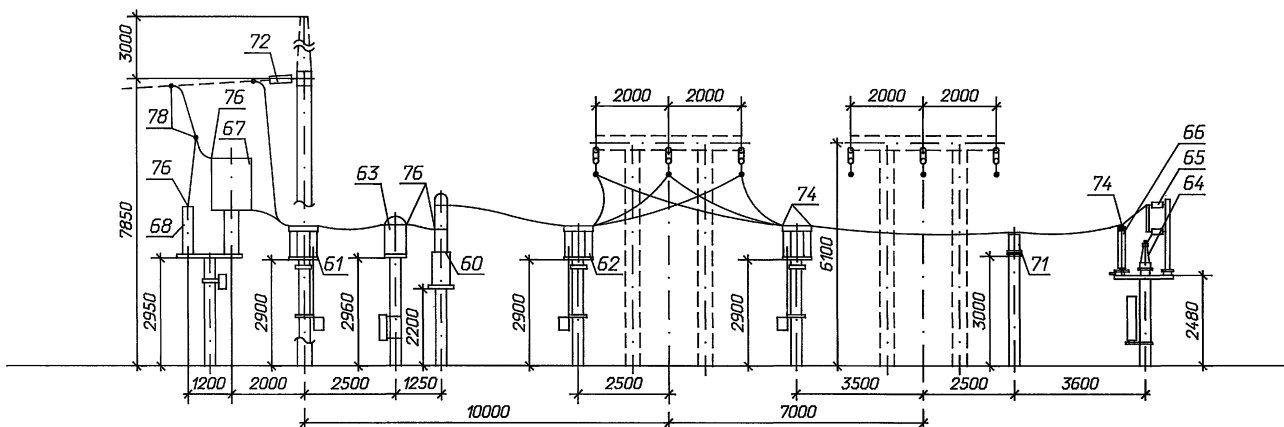
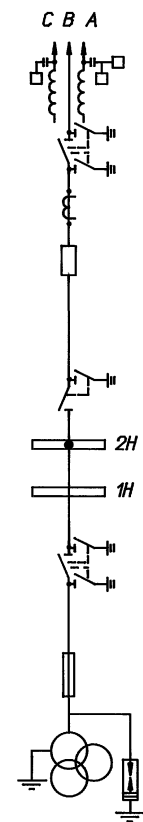
ГИП	Коллежия	08.95
Инж.кат.	Шленова	08.95
Инж.кат.	Хейстер	08.95

ОРУ 35 кВ. Ячейка:
ВЛ-трансформатор Т1

СЕВЗАПЭНЕРГОСЕТЬПРОЕКТ
Санкт-Петербург

Ц.00426-02.13 формат А2

Поясняющая
схема



1. Оборудование и ошиновка, изображенные пунктиром, не входят в объем данного листа.
2. Спуски к аппаратам выполняются на 5...6% длиннее расстояния между точкой соединения проводов и зажимом аппарата.
3. Спецификацию оборудования и материалов см. на листе ЭП-8.

Привязан			

407-3-652.95-ЭП

Открытая электрическая подстанция 110/35/10 кВ по схеме 110-5Н с трансформаторами до 25 (40) МВА

Подстанция 110/35/10 кВ с трансформаторами 25 МВА

ОРУ 35 кВ.

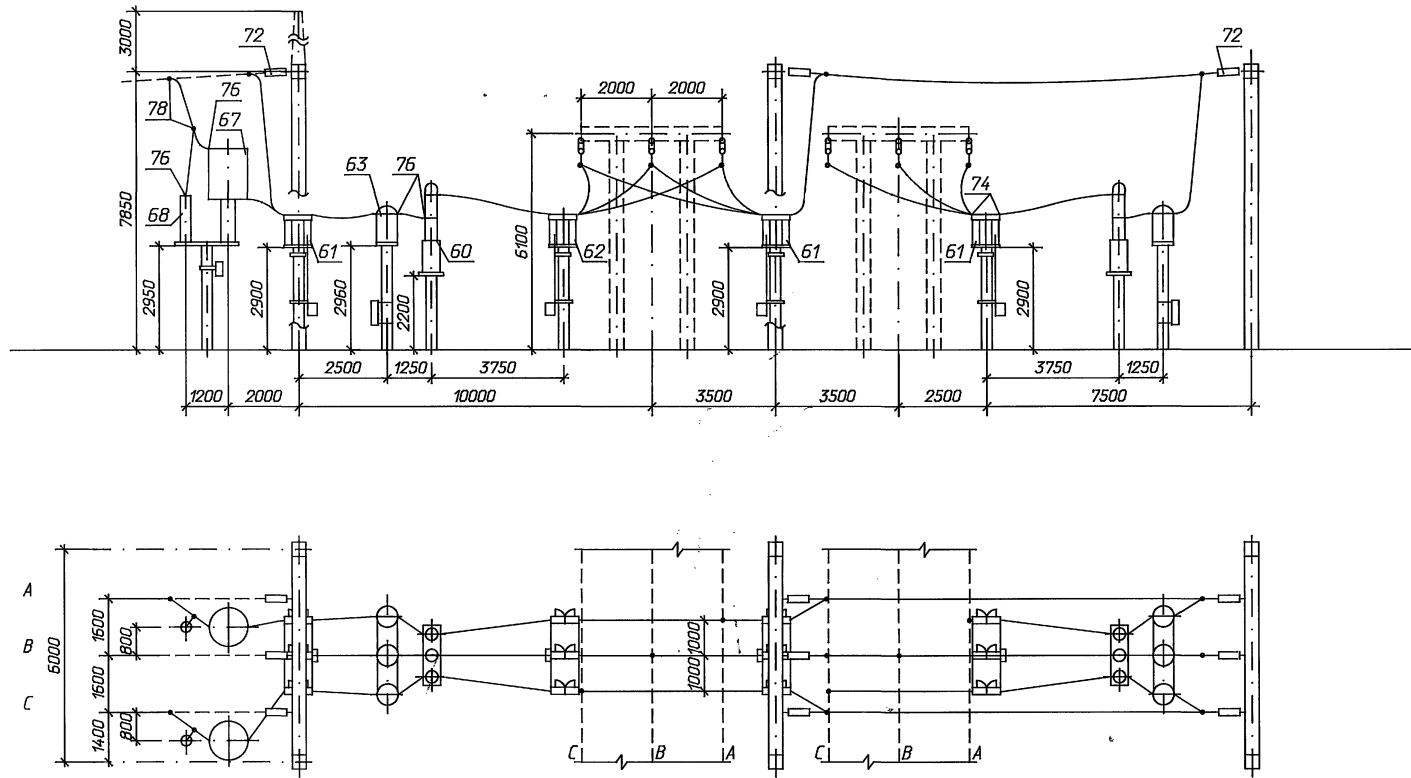
Ячейка: В/1 и шинные аппараты от второй секции

ГИП	Калюгина	Кау	08.95
Инж.кат.	Шленова	Шлен	08.95
Инж.кат.	Хейстер	Хей	08.95

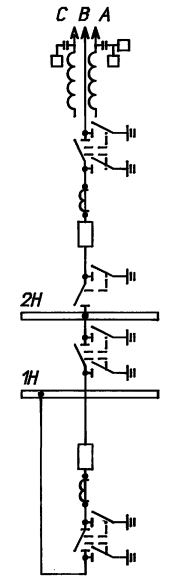
Стадия	Лист	Листов
Р	11	

СЕВЗАПЭНЕРГОСЕТЬПРОЕКТ
Санкт-Петербург

Ц.00426-02, 14 формат А2



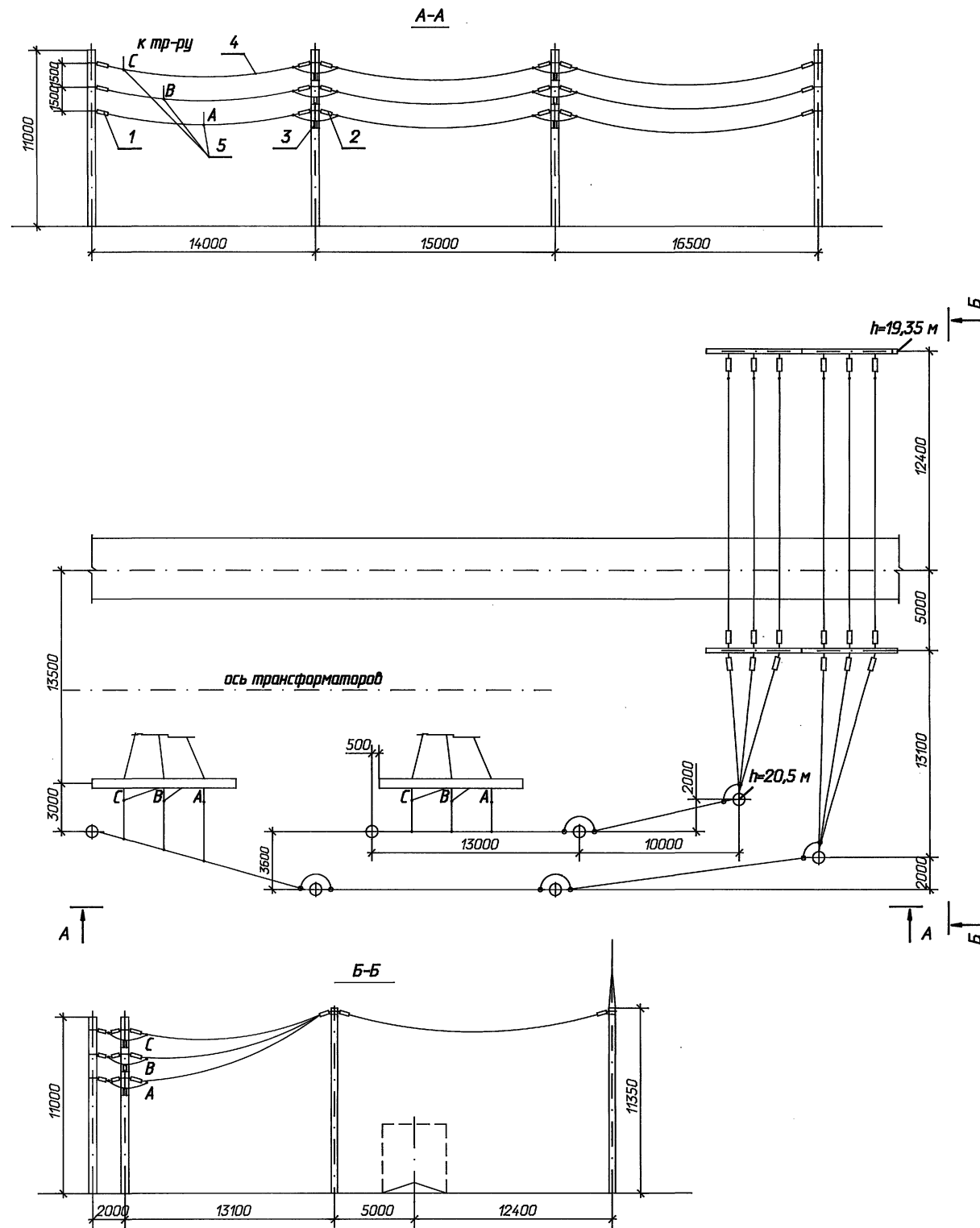
Поясняющая
схема



1. Оборудование и ошиновка, изображенные пунктиром, не входят в объем данного листа.
2. Спуски к аппаратам выполняются на 5...6% длиннее расстояния между точкой соединения проводов и зажимом аппарата.
3. Спецификация оборудования и материалов см. на листе ЭП-В.

Привязан		
Инд.Л		

407-3-652.95-ЭП				Станция	Лист	Листов
Открытая электрическая подстанция 110/35/10 кВ по схеме 110-5Н с трансформаторами до 25 (40) МВА				Р	12	
Подстанция 110/35/10 кВ с трансформаторами 25 МВА						
ГМП	Колгушина	Сем	08.95	ОРУ 35 кВ. Ячейка ВЛ и секционнаго выключателя		СЕВЗАПЭНЕРГОСЕТЬПРОЕКТ
Н.контр.	Шленова	Виды	08.95			Санкт-Петербург
Инж.Л.кат.	Хейсвер	Сем	08.95			



Спецификация оборудования и материалов

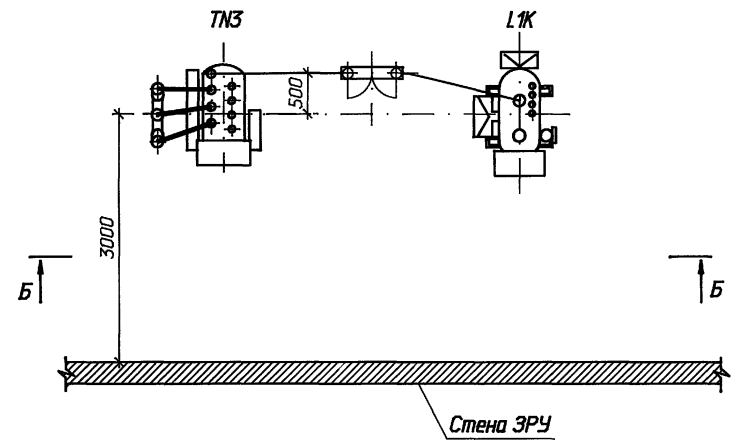
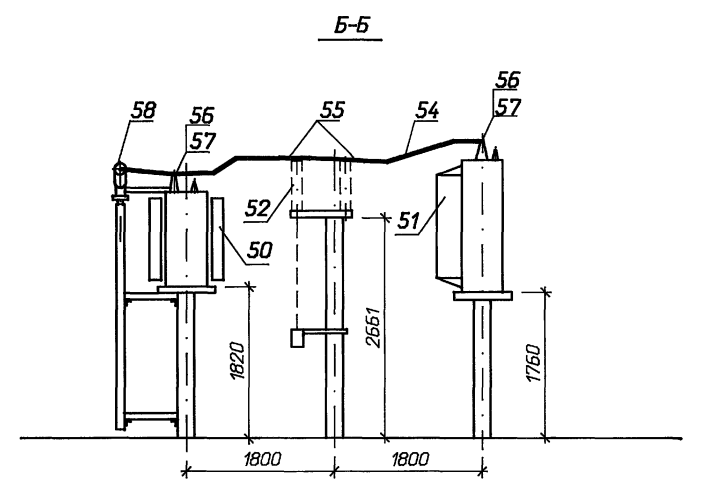
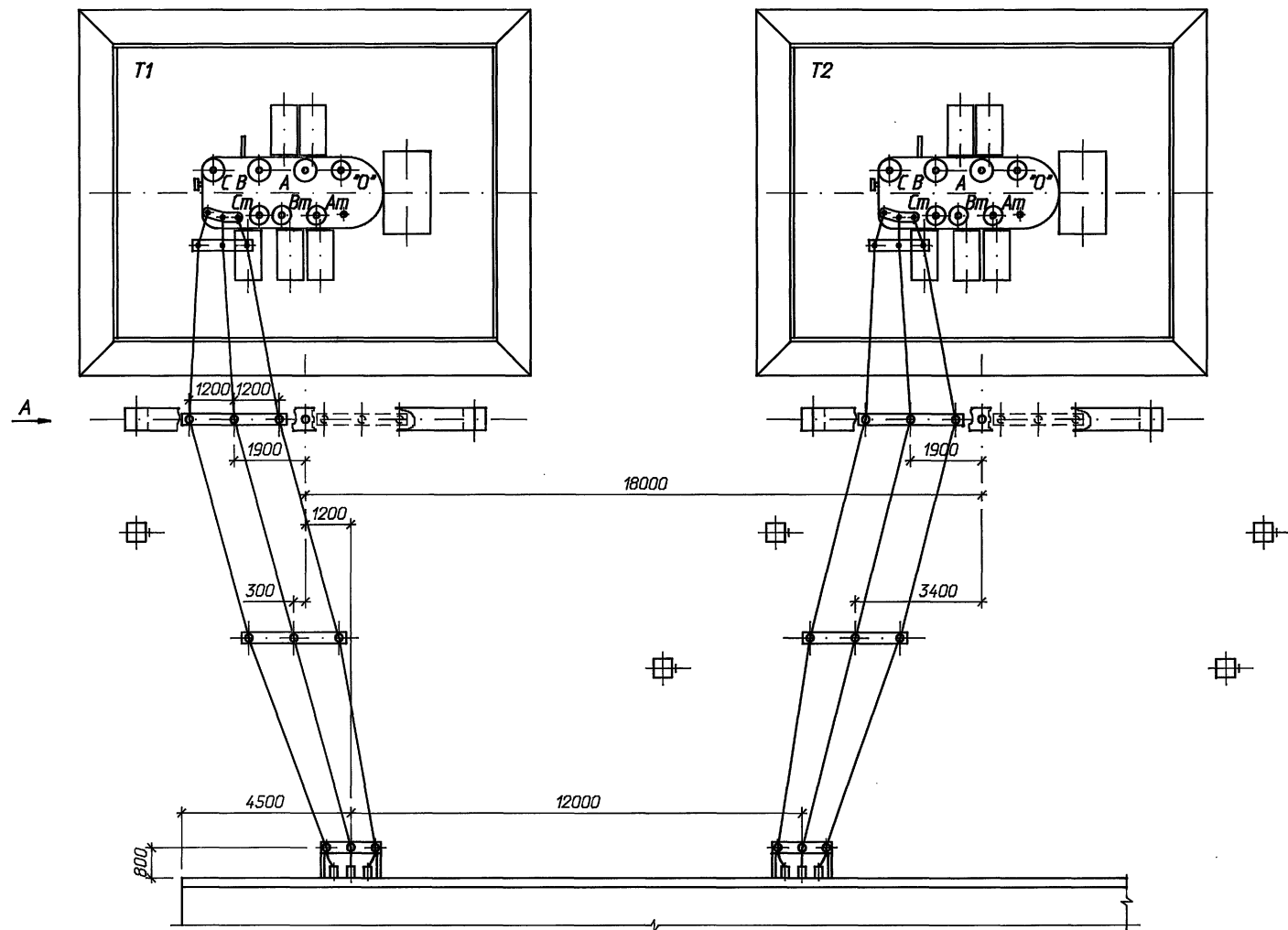
Марка, поз.	Обозначение	Наименование	Кол.	Масса ед. кг	Примечание
1	407-3-652.95-ЭП-24	Гирлянда изоляторов ПС70Е натяжная одноцепная	48		
2	407-3-652.95-ЭП-25	Гирлянда изоляторов ПС70Е натяжная двухцепная	6		
3		Изолятор опорный С4-195-□УХ/П	15		
4		Провод сталеалюминиевый, ГОСТ 839-80 АС-240/32	458	0,921	
5	ТУ 34-13-10703-91	Зажим ответвительный прессуемый ОА-240-1	12	0,435	

Количество, указанное в спецификации, учтено на листах ЭП-6, 7.

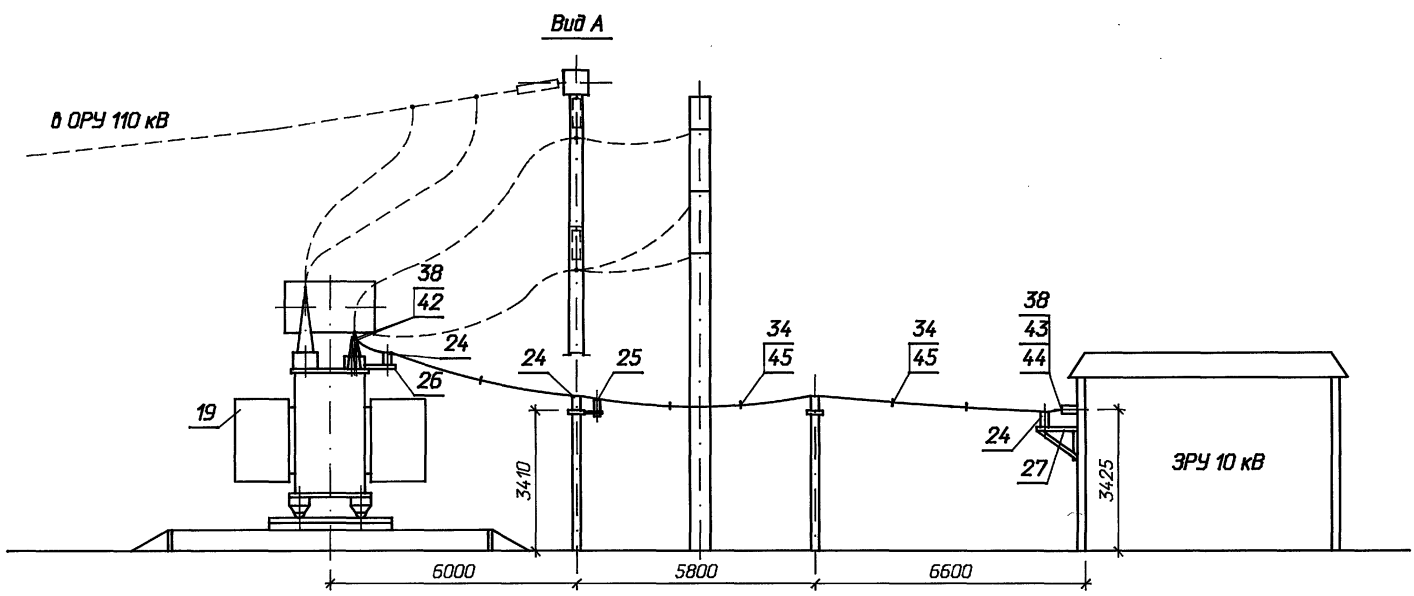
Инф. N табл., Подпись и дата, Взам. инв. N

Приязан			
Инв. N			

407-3-652.95-ЭП			
Открытая электрическая подстанция 110/35/10 кВ по схеме 110-5Н с трансформаторами до 25 (40) МВ.А			
Подстанция 110/35/10 кВ с трансформаторами 25 МВ.А		Стация	Лист
		Р	13
ГИП	Калигина	08.95	
Инж.пр.	Шленова	08.95	
Инж.л.кат.	Хейдтвир	08.95	
Гибкие связи 35 кВ. План, виды.			СВЭАЗЭНЕРГОСЕТЬПРОЕКТ Санкт-Петербург

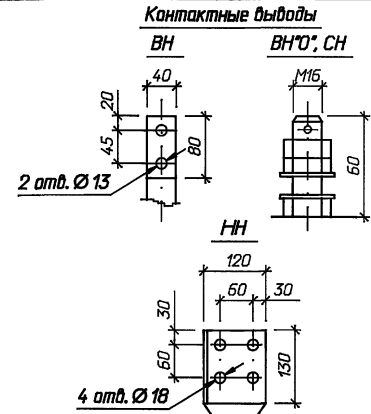
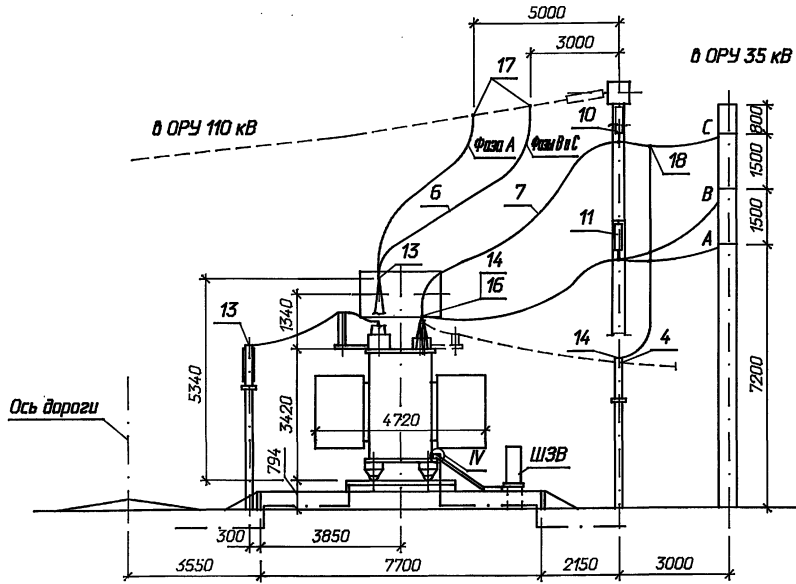
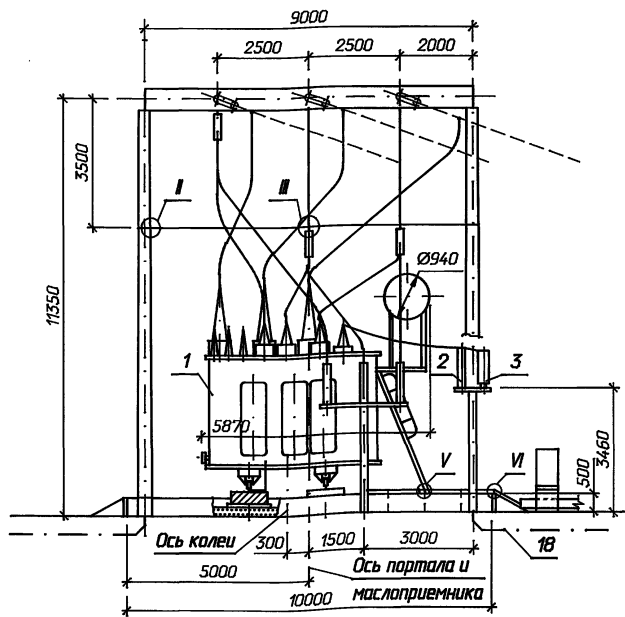


1. Спецификацию см. на листах ЭП-6, 7.
2. Изображенное пунктиром не входит в объем данного листа.

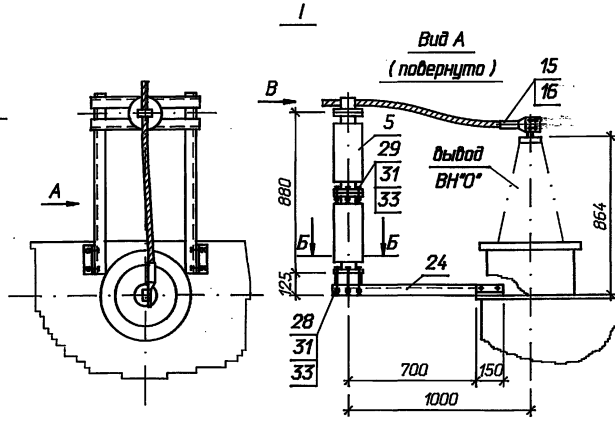
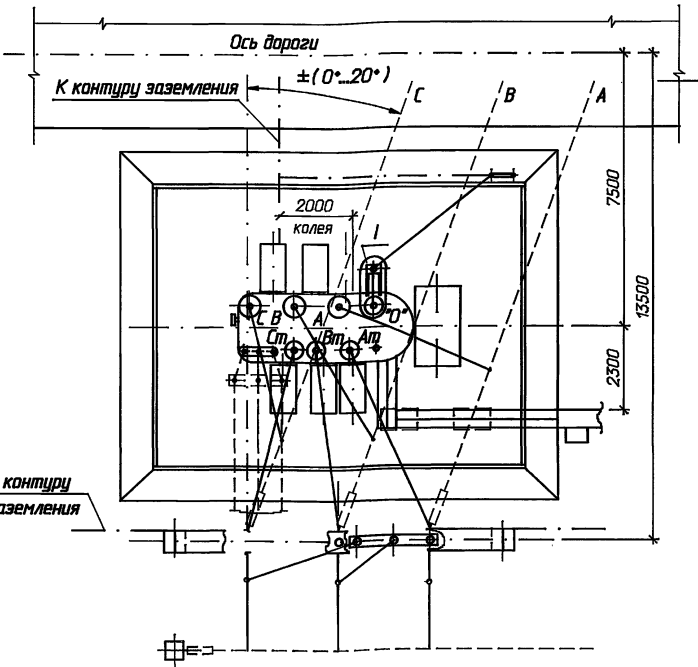


Приблизан		
Инд.А		

407-3-652.95-ЭП			
Открытая электрическая подстанция 110/35/10 кВ по схеме 110-5Н с трансформаторами до 25 (40) МВ.А			
Подстанция 110/35/10 кВ с трансформаторами 25 МВ.А			
ГИП	Калегина	Лав	08.95
Н.контр.	Шленова	Шлен	08.95
Инж.И.контр.	Хеиствер	Хе	08.95
Шинные мосты 10 кВ и заземляющий реактор			Стация
План, вид А			Лист
			Листов
			Р 14
			СЕВЗАПЭНЕРГОСЕТЬПРОЕКТ
			Санкт-Петербург

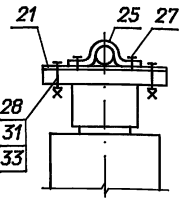
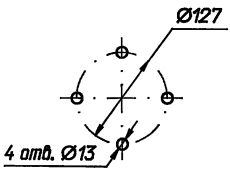


- Массы трансформатора (кг):**
- 1. Полная - 53000
 - 2. Транспортируемая - 44800
 - 3. Съёмная часть - 5300
 - 4. Масла (всего) - 15000
 - 5. Масла, подлежащего доливке, (заказом не поставляется) - 3900



Б-Б
Разметка отверстий для крепления опорного изолятора С4-195-□УХ/П1

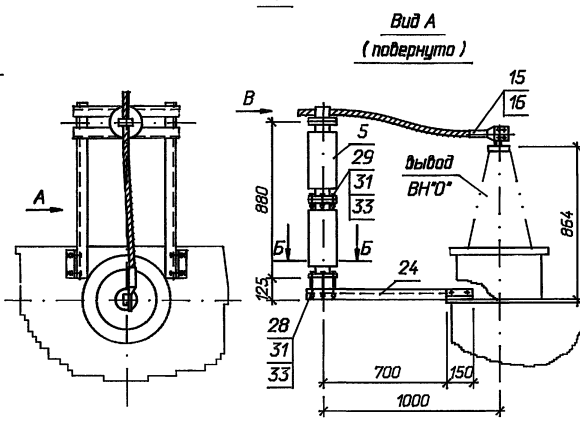
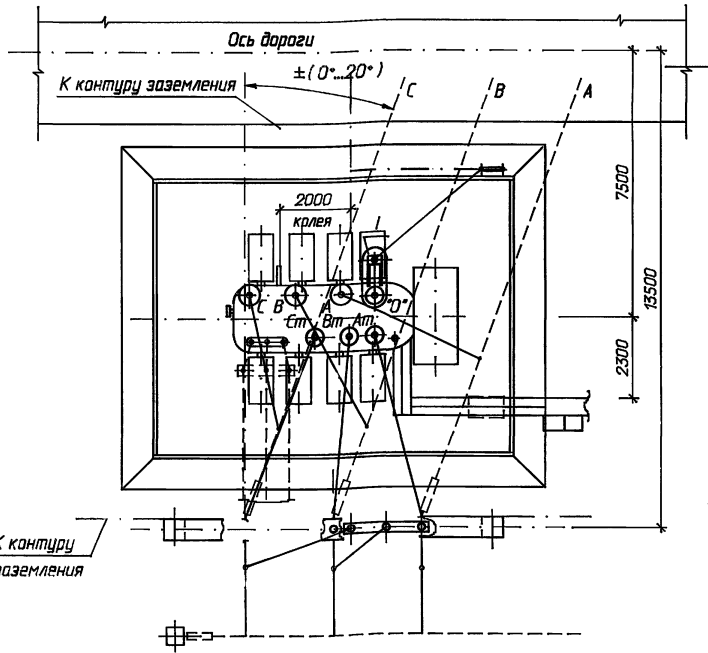
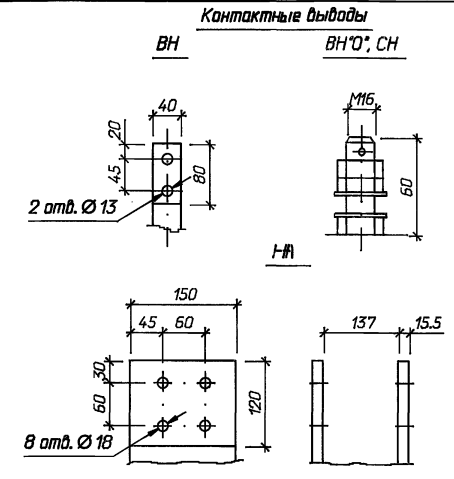
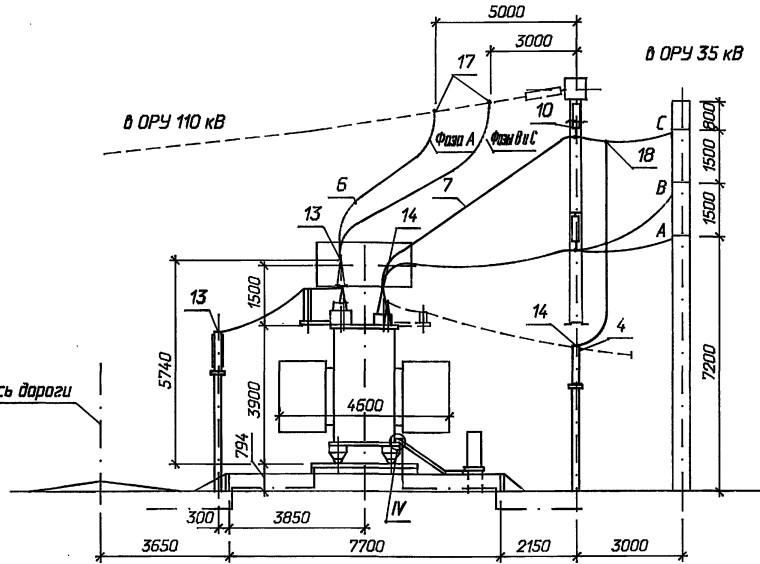
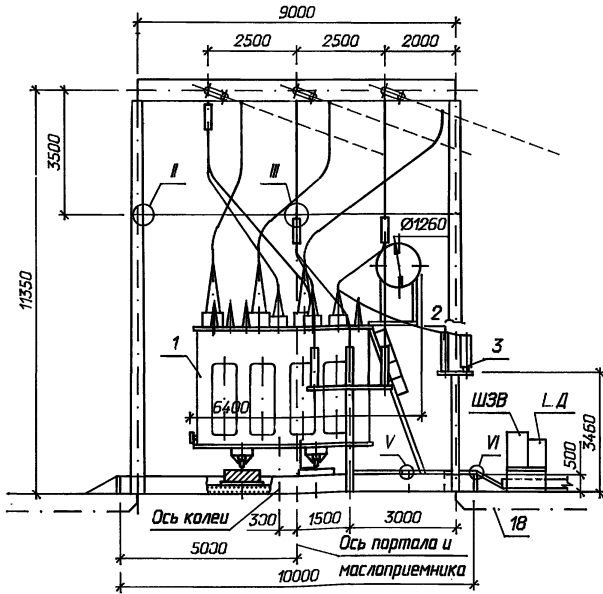
Вид В
Крепление провода на опорном изоляторе С4-195-□УХ/П1



1. Установка разработана на основании чертежа ИБМД.672 548.01ГЧ 1989 г., Тольяттинского электротехнического завода.
2. Трансформатор установить с уклоном 1,0...1,5% в сторону, противоположную расширителю.
3. Спуски к трансформатору выполняются на 5...6% длиннее расстояния между точкой соединения проводов и контактными выводами (уточнить по месту).
4. Элементы, изображенные пунктиром, не входят в объем данного чертежа.
5. Присоединение ошиновки НН к трансформатору см. лист ЭП-18.
6. Разводка силовых и контрольных кабелей по трансформатору выполняется в гибких металлорукавах марки РЗ-Ц-Х (поз. 8). Крепление металлорукавов с кабелем к трансформатору осуществляется по месту.
7. Спецификацию оборудования и материалов см. лист ЭП-17.

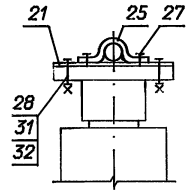
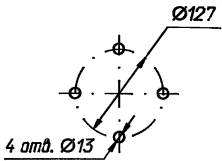
Привязан
Инд.№

407-3-652.95-ЭП				
Открытая электрическая подстанция 110/35/10 кВ по схеме 110-5Н с трансформаторами до 25 (40) МВА				
Подстанция 110/35/10 кВ с трансформаторами 25 МВА		Стадия	Лист	Листов
		Р	15	
ГИП	Колесина	Ваш	08.95	
Инженер	Шленова	Ш	08.95	
Инж.кат.	Хейсвер	С	08.95	
Установка трансформатора ТДТН-25000/110-У1			СВЭЗАПЭНЕРГОСЕТЬПРОЕКТ Санкт-Петербург	



1. Установка разработана на основании чертежа 1АС.715.800,ГЧ 1988 г., Тольяттинского электротехнического завода.
2. Трансформатор установить с уклоном 1,0...1,5% в сторону, противоположную расширителю.
3. Спуски к трансформатору выполняются на 5...6% длинее расстояния между точкой соединения проводов и контактными выводами (уточнить по месту).
4. Элементы, изображенные пунктиром, не входят в объем данного чертежа.
5. Присоединение ошинок НН к трансформатору см. лист ЭП-18.
6. Разводка силовых и контрольных кабелей по трансформатору выполняется в гибких металлорукавах марки РЗ-Ц-Х (поз. 8). Крепление металлорукавов с кабелем к трансформатору осуществляется по месту.
7. Спецификацию оборудования и материалов см. лист ЭП-17.

Приязан
Инд.И.



407-3-652.95-ЭП			
Открытая электрическая подстанция 110/35/10 кВ по схеме 110-5Н с трансформаторами до 25 (40) МВА			
Подстанция 110/35/10 кВ с трансформаторами 25 МВА			
Стандия	Лист	Листов	
P	15		
Установка трансформатора ТДН-40000/110-У1		СЕВЭЛЭНЕРГОСЕТЬПРОЕКТ Санкт-Петербург	

Альбом 2

Марка, поз.	Обозначение	Наименование	Кол. ед.	Масса, кг	Примечание
1		Трансформатор трехфазный переходмощный РПН			
	407-3-652.94-ЭП-15	ТДТН-25000/110-У1	1		См.табл.
	407-3-652.94-ЭП-16	ТДТН-40000/110-У1	1		См.табл.
2	407-3-652.94-ЭП-19	Заземлитель однополюсный ЗОН-110М-ИУХ/11 с прибором ПР-01-2УХ/11	1	61,8	Компл.
3	407-3-652.94-ЭП-19	Ограничитель перенапряжений ОПНН-110У1	1	55	
4		Разрядник вентильный РВС-35	3	73	
5		Изолятор опорно-стержневой С4-195-□УХ/1 ГОСТ 9984-85	2		
		Провод сталеалюминие- вый, ГОСТ 839-90			
6		АС 185/24	40	0,705	м
7		АС 240/32	35	0,921	м
8	ТУ 22-2173-71	Металлорукав гибкий РЗ-Ц-Х	20		м

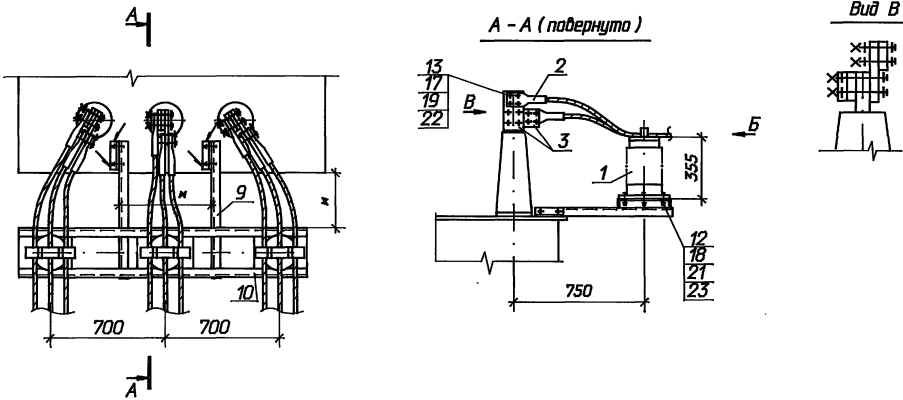
Марка, поз.	Обозначение	Наименование	Кол. ед.	Масса, кг	Примечание
9		Полоса заземления 30x4 ГОСТ 103-76 в ст. 3 м ГОСТ 535-88	20	0,94	м
10	407-3-652.94-ЭП-26	Гирлянда изоляторов под- держивающая одноцепная для одного провода	1		
11	407-3-652.94-ЭП-27	Гирлянда изоляторов под- держивающая одноцепная с удлинительным тросом для одного провода	2		
12	ТУ 34-13-11420-89	Скоба СК-7-1А	2	0,38	
	ТУ 34-13-11438-89	Защиты аппаратные прессуемые			
13		А2А-185-8	4	0,293	
14		А2А-240-8	6	0,416	
15		А4А-185-8	1	0,416	
16	ТУ 34-27-10954-85	Защиты аппаратные штыревой АШМ-16-1	4	1,59	
		Защиты ответвительный прессуемый, ГОСТ 4262-84			
17		ОА-185-1	3	0,32	
18		ОА-240-1	3	0,435	

Марка, поз.	Обозначение	Наименование	Кол. ед.	Масса, кг	Примечание
19		Проволока стальная 5,0-1Ц-1, ГОСТ 3282-74	10,5	0,15	
20		Пластина соединительная L=120 30x4 ГОСТ 103-76 в ст. 3 м ГОСТ 535-88	4	0,11	
21	407-03-591.90-ЭП.1.3	Планка П-1	1	0,9	
22	407-03-591.90-ЭП.1.4	Планка П-2	2	0,14	
23	ТУ 34-43-10167-80	Короб электротехничес- кий стальной прямой КП-0,1/0,2-2У1 L=2000	6	22,0	
24	407-03-591.90-ЭП.1.1	Кронштейн К-1	1	22,8	
25	407-03-591.90-ЭП.1.2	Скоба С-1	1	0,2	
26		Болты, ГОСТ 7798-70м			
27		М 8x30	2		
28		М10x16	2		
29		М12x45	6		
		М 12x60	4		
		Гайки, ГОСТ 5915-70м			
30		М 8	2		
31		М 12	10		
		Шайбы, ГОСТ 11371-78м			
32		Шайба 8	2		
33		Шайба 12	10		

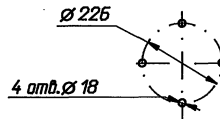
Имя, И. табл. Подпись и дата. Взаим. вид И

407-3-652.95-ЭП			
Открытая электрическая подстанция 110/35/10 кВ по схеме 110-5Н с трансформаторами до 25 (40) МВА			
Подстанция 110/35/10 кВ с трансформаторами 25 МВА		Страница	Лист
		Р	17
Спецификация оборудования и материалов к листам ЭП-15, 16.			
СЕВЗАПЭНЕРГОСЕТЬПРОЕКТ Санкт-Петербург			

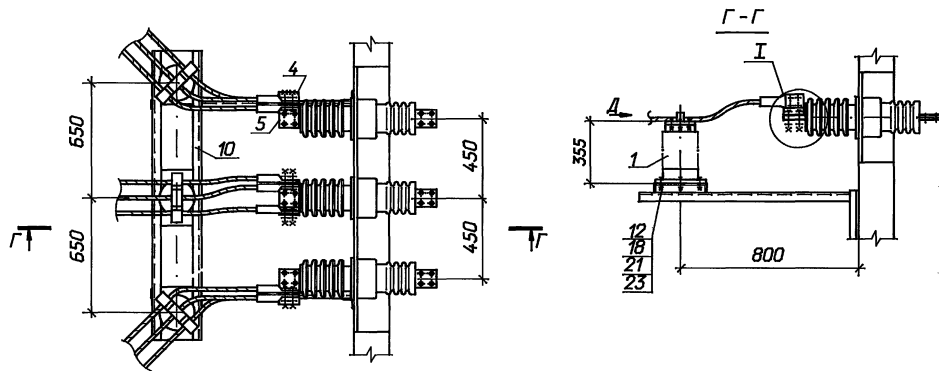
Узел присоединения гибкого
такопровода к трансформатору



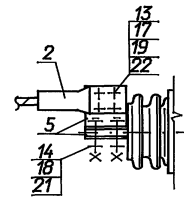
Разметка крепежных отверстий изоляторов



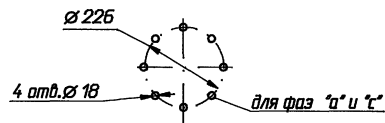
Узел присоединения гибкого
такопровода к ЗРУ



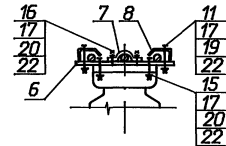
Присоединение к проходным изоляторам
ИПУ-10/2000-12,5УХ/11



Разметка крепежных отверстий изоляторов



Изолятор ИОС-20-2000УХ/11



- 1 Сварные швы по ГОСТ 5264-80м.
- 2 Размеры, обозначенные м, уточнить по месту.
- 3 В спецификации дано количество на один узел.

Спецификация оборудования и материалов

Марка, поз.	Обозначение	Наименование	Кол.	Масса, ед. кг	Примечание
1		Изолятор опорно-стержневой ГОСТ 9984-85МЕ			
2	ТУ 34 13 114.38-89	Зажим аппаратный прессуемый А4А-240-8	3	23	
3	407-03-625. 91-ЭП.И. 1	Контакт переходной КП-1	6	0,65	
4	-ЭП.И. 1	Контакт переходной КП-1	3	0,65	
5	-ЭП.И. 15	Контакт переходной КП-17	3	0,73	
6	-ЭП.И. 16	Планка опорная П-1	3	1,3	
7	-ЭП.И. 23	Скоба С-1	3	0,2	
8	-ЭП.И. 24	Скоба С-3	6	0,2	
9	407-03-625. 91-КС.И. 018	Кронштейн К-1	2	4,5	
10	-КС.И. 001	Изделие И-2	1	24,8	
11		Болты, ГОСТ 7798-70м			
12		М 12х70	6		
13		М 16х60	12		
14		Болт, ГОСТ 7805-70м			
15		М 12х60	12		
16		Винт, ГОСТ 17475-80м			
17		М 12х60	6		
18		Шпилька, ГОСТ 22034-76м			
19		М 12х50	6		
20		Гайки, ГОСТ 5915-70м			
21		М 12	30		
22		М 16	12		
23		Шайба 12, ГОСТ 6958-78м	30		
		Шайбы, ГОСТ 11371-78м			
		Шайба 12	12		
		Шайба 16	12		
		Шайбы, ГОСТ 6402-70м			
		Шайба 12	30		
		Шайба 16	12		

407-3-652.95-3П

Открытая электрическая подстанция 110/35/10 кВ
по схеме 110-5Н с трансформаторами до 25 (40) МВА

Подстанция 110/35/10 кВ
с трансформаторами 25 МВА

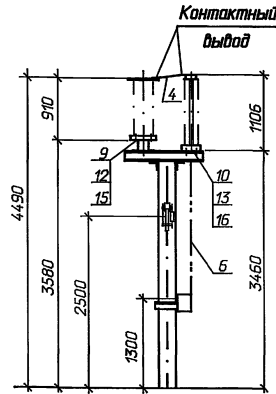
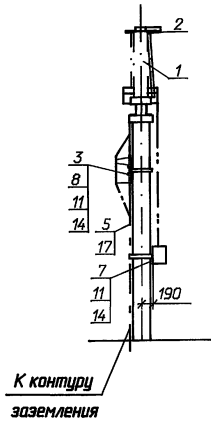
Узлы присоединения гибкого
такопровода к трансформатору
и к ЗРУ

Прибываю

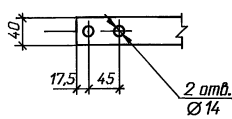
Имя, И. п. ф. и. о.	Подпись	Дата
Г.И.Т.	Колтугина	08.95
И.К.С.	Шленова	08.95
И.К.С.	Хейдстер	08.95

Страниц	Лист	Листов
Р	18	

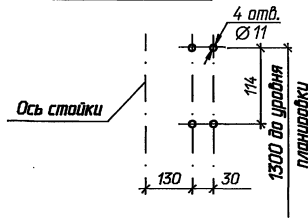
СЕВЗАПЭНЕРГОСЕТЬПРОЕКТ
Санкт-Петербург



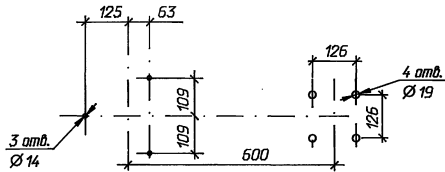
Контактный вывод ОПНН



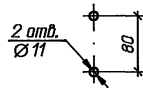
Разметка отверстий для крепления прибора



Разметка отверстий для крепления заземлителя и ограничителя перенапряжений



Разметка отверстий для крепления приспособления для измерения тока проводимости



1. Установка разработана на основании чертежа ВИ/Е 674 233.001СБ. 1988г Великолукского завода высоковольтной аппаратуры (заземлитель) и инфракрасного листка Санкт-Петербургского завода "Пролетарий".
2. Полосу заземления к металлоконструкции приборить, к стойке пристрелить дюбелями (поз.17) при помощи строительного монтажного пистолета и соединить с болтами заземления всех аппаратов.
3. Опара ОТ-110-4В.

Спецификация оборудования и материалов

Марка, поз.	Обозначение	Наименование	Кол.	Масса, ед. кг	Примечание
1		Заземлитель однополюсный ЗОН-110М-II УХЛ1 с прибором ПР-01-2 УХЛ-1	1	62	
2		Ограничитель перенапряжений ОПНН-110У1	1	55	
3		Приспособление для измерения тока проводимости	1		
4		Шина 4x30 ГОСТ 103-76* Ст3 ГОСТ 535-88	2	0,94	м
5		Полоса заземления 4x30 ГОСТ 103-76* Ст3 ГОСТ 535-88	3,5	0,94	м
6		Труба 20x2,8 ГОСТ 3262-75	2,1	1,66	м
		Болты ГОСТ 7798-70*			
7		М 10x30	4		
8		М 10x60	2		
9		М 12x150	3		
10		М 16x45	4		
		Гайки ГОСТ 5915-70*			
11		М 10	6		
12		М 12	3		
13		М 16	4		
		Шайбы ГОСТ 11371-78*			
14		Шайба 10	6		
15		Шайба 12	3		
16		Шайба 16 ГОСТ 10906-78*	4		
17		Дюбель-гвоздь ДГ 4,5x40	2		

Прибязан		

И.В.И.

407-3-652.95-3П

Открытая электрическая подстанция 110/35/10 кВ по схеме 110-5Н с трансформаторами до 25 (40) МВА

Подстанция 110/35/10 кВ с трансформаторами 25 МВА

Установка однополюсного заземлителя ЗОН-110М-УХЛ1 с ограничителем перенапряжений ОПНН-110У1

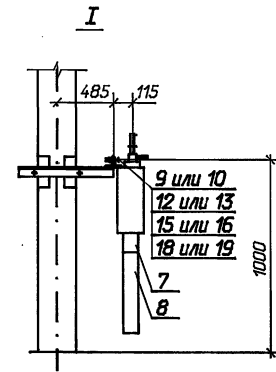
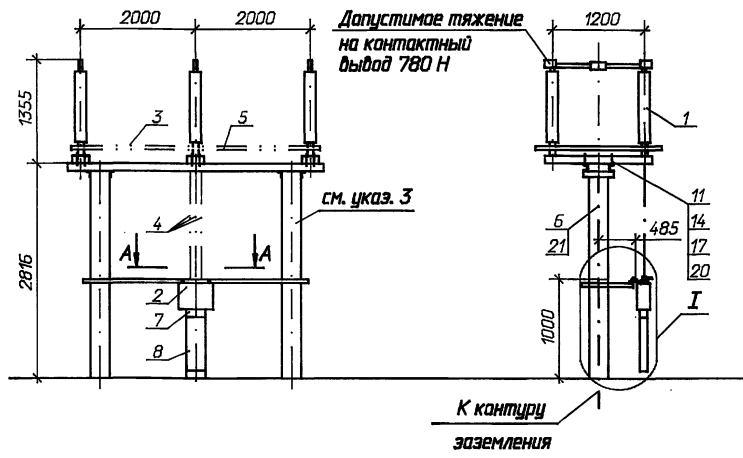
ГИП	Колесина	Р.С.	08.95
Инж.контр.	Шеленда	В.И.	08.95
Инж.1 кат.	Хедистер	С.В.	08.95

Студия	Лист	Листов
Р	19	

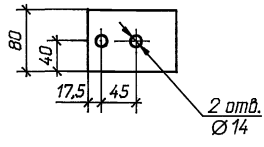
СЕВЗАПЭНЕРГОСЕТЬПРОЕКТ Санкт-Петербург

Спецификация оборудования и материалов

Марка, поз.	Обозначение	Наименование	Кол.	Масса, ед. кг	Примечание
1		Разъединитель трехполюсный РДЗ-12-110/1000НУХ/11	1	410	
		РДЗ-12-110Б/1000НУХ/11		458	
2		Прибор ПР-05-2БУХ/11	1	20	
		ПР-06-2БУХ/11		13,5	
		Труба ГОСТ 3262-75*			
3		25x3,2 L=1800	2	4,3	
4		32x3,2 L=2000	2/3	6,27	РАЗ-1 РАЗ-2
5		Труба 45x6 ГОСТ 8734-75* Т20 ГОСТ 8733-74	2/4	10,4	РАЗ-1 РАЗ-2
6		Полоса заземления 4x30 ГОСТ 103-76* Ст3 ГОСТ 535-88	3,7	0,94 м	
7	ТУ34-43-10167-80	Секция присоединительная СПр-0,1/0,2-2У1	1	1,1	
8	ТУ34-43-10167-80	Короб электротехнический стальной КП-0,1/0,2-2У1 L=400	1	4,4	
		Болты ГОСТ 7798-70*			
9		М 10x60	2		дет ПР-06-2Б
10		М 12x60	2		дет ПР-06-2Б
11		М 16x80	12		
		Гайки ГОСТ 5915-70*			
12		М 10	2		дет ПР-06-2Б
13		М 12	2		дет ПР-06-2Б
14		М 16	12		
		Шайбы ГОСТ 11371-78*			
15		Шайба 10	2		дет ПР-06-2Б
16		Шайба 12	2		дет ПР-06-2Б
17		Шайба 16	12		
		Шайбы ГОСТ 10906-78*			
18		Шайба 10	2		дет ПР-06-2Б
19		Шайба 12	2		дет ПР-06-2Б
20		Шайба 16	12		
21	ТУ14-4-1231-83	Диодель-гвоздь ДГ 4,5x40	3		

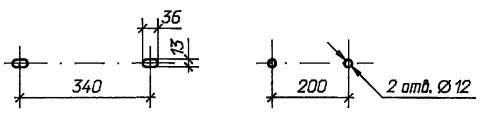


Контактный вывод

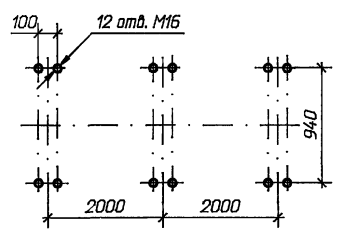


Разметка отверстий для крепления

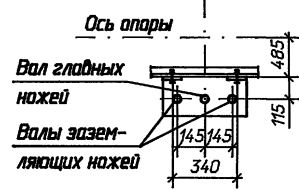
прибора ПР-05-2БУХ/11 прибора ПР-06-2БУХ/11



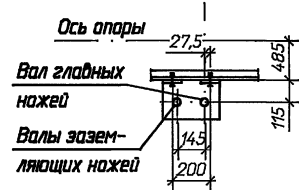
Разметка отверстий для крепления разъединителя



А-А
прибор ПР-05-2БУХ/11



прибор ПР-06-2БУХ/11



1. Установка разработана на основании чертежа ВИЛЕ. 674 214. 014 СБ, 1991 г. Великолукского завода высоковольтной аппаратуры.
2. Полосу заземления к металлоконструкции приварить, к стойке пристрелить дюбелями (поз.21) при помощи строительного монтажного пистолета и соединить с болтами заземления всех аппаратов.
3. Опора ОТ-110-1б.

407-3-652.95-3П

Открытая электрическая подстанция 110/35/10 кВ по схеме 110-5Н с трансформаторами до 25 (40) МВА

Подстанция 110/35/10 кВ с трансформаторами 25 МВА	Сталь	Лист	Листов
	Р	20	

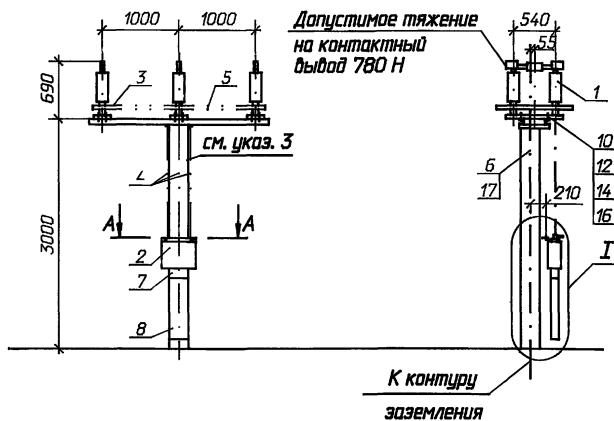
Установка трехполюсного разъединителя РДЗ-110 с прибором ПР-2БУХ/11

СВЗ/АПЭНЕРГ/ОСЕТЬ/ПРОЕКТ Санкт-Петербург

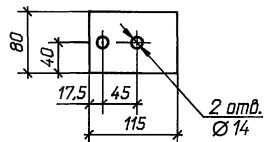
Привязан					
	ГИП	Калигулина	В.И.	08.95	
	Н.контр.	Шленова	В.И.	08.95	
	Инж.кат.	Хейдтбер	С.В.	08.95	
Инд.И					

Спецификация оборудования и материалов

Марка, поз.	Обозначение	Наименование	Кол.	Масса, кг	Примечание
1		Разъединитель трехполюсный РДЗ-12-35/1000НУХ/11	1	438	
		РДЗ-12-35Б/1000НУХ/11		498	
2		Принад ПР-05-2БУХ/11	1	20	
		ПР-07-2БУХ/11		13,5	
		Труба ГОСТ 3262-75*			
3		25x3,2 L=900	2	2,2	
4		32x3,2 L=2000	2/3	6,27	РДЗ-1 РДЗ-2
5		Труба 45x6 ГОСТ 8734-75* Г20 ГОСТ 8733-74	2/4	5,2	РДЗ-1 РДЗ-2
6		Полоса заземления 4x30 ГОСТ 103-76* Ст3 ГОСТ 535-88	3,8	0,94	
7	ТУ34-43-10167-80	Секция присоединительная СПР-0,1/0,2-2У1	1	1,1	
8	ТУ34-43-10167-80	Короб электротехнический стальной КП-0,1/0,2-2У1 L=400	1	4,4	
		Болты ГОСТ 7798-70*			
9		М 10x60	2		дет ПР-07-2Б
10		М 12x80	14/12		дет ПР-05-2Б дет ПР-07-2Б
		Гайки ГОСТ 5915-70*			
11		М 10	2		дет ПР-07-2Б
12		М 12	14/12		дет ПР-05-2Б дет ПР-07-2Б
		Шайбы ГОСТ 11371-78*			
13		Шайба 10	2		дет ПР-07-2Б
14		Шайба 12	14/12		дет ПР-05-2Б дет ПР-07-2Б
		Шайбы ГОСТ 10906-78*			
15		Шайба 10	2		дет ПР-07-2Б
16		Шайба 12	14/12		дет ПР-05-2Б дет ПР-07-2Б
17	ТУ14-4-1231-83	Дюбель-гвоздь ДГ 4,5x40	3		



Контактный вывод



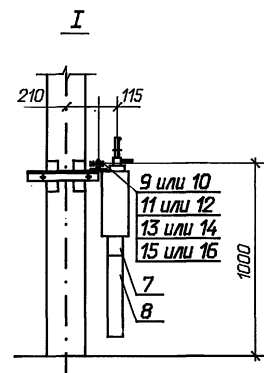
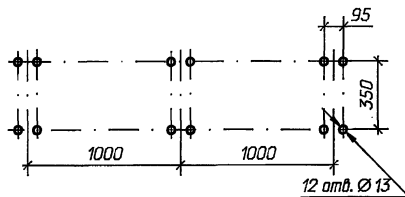
Разметка отверстий для крепления

прибора ПР-05-2БУХ/11

прибора ПР-07-2БУХ/11

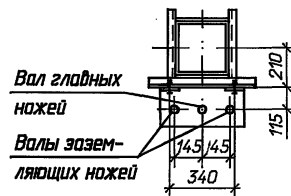


Разметка отверстий для крепления разъединителя

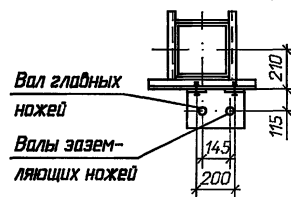


A-A

прибор ПР-05-2БУХ/11



прибор ПР-07-2БУХ/11



1. Установка разработана на основании чертежа ВИЛЕ. 674 213. 022 СБ Велюкалукского завода высоковольтной аппаратуры.
2. Полосу заземления к металлоконструкции прибора прикрепить к стойке пристрелить дюбелями (поз.17) при помощи строительного монтажного пистолета и соединить с болтами заземления всех аппаратов.
3. Опора ОТ-35-2а.

Придязан

И.И.И.

407-3-652.95-ЭП

Открытая электрическая подстанция 110/35/10 кВ по схеме 110-5Н с трансформаторами до 25 (40) МВА

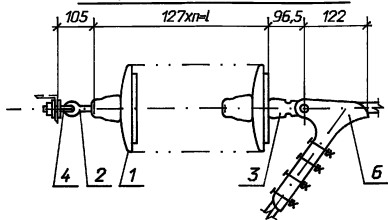
Подстанция 110/35/10 кВ с трансформаторами 25 МВА		Стадия	Лист	Листов
		Р	21	
ГИП	Калинина	08.93		
Начальн.	Шленова	08.93		
Инж. кат.	Ледствер	08.93		

Установка трехполюсного разъединителя РДЗ-35 с прибором ПР-2БУХ/11

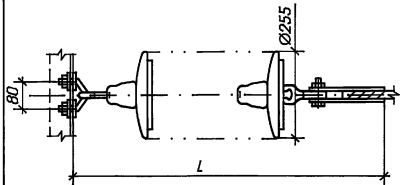
СЕВЗАПЭНЕРГОСЕТЬПРОЕКТ Санкт-Петербург

Ц.00426-02 24 формат А2

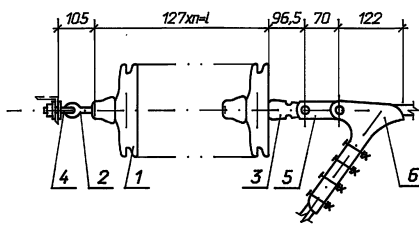
Гирлянда изоляторов ПС70Е



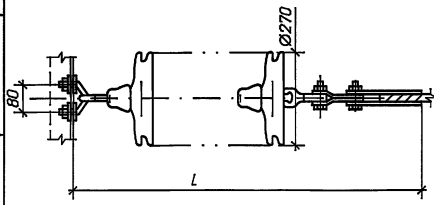
ГЗА	I	II	III	IV
п, шт	9	10	12	13
L, мм	1143	1270	1524	1651
L, мм	1466,5	1593,5	1847,5	1974,5
т, кг	33,88	37,28	44,08	47,48



Гирлянда изоляторов ПСД70Е



ГЗА	III	IV
п, шт	10	11
L, мм	1270	1397
L, мм	1663,5	1790,5
т, кг	47,74	52,14



Спецификация оборудования и материалов

Марка, поз.	Обозначение	Наименование	Кол.	Масса ед. кг	Примечание
1		Изолятор стеклянный			
	ТУ 34 13.10874-87	ПС70Е	п	3,4	
	ТУ 34 13.10879-87	ПСД70Е	п	4,4	
2		Серьга СРС-7-16	1	0,32	
3		Ушка однолапчатое			
		У1-7-16	1	0,67	
4		Узел крепления гирлянды			
		КГП-7-3	1	0,44	
5		Элемент промежуточный			
		треугольное ПРТ-7-1	1	0,462	
6		Зажим натяжной НБ-2-6	1	1,85	
Масса гирлянды с изоляторами ПС70Е					т
Масса гирлянды с изоляторами ПСД70Е					т

Чертеж разработан на основании каталога "Изоляторы и арматура для воздушных линий электропередачи", 1995 г.

Приказ	
Инд. N	

407-3-652.95-ЭП

Открытая электрическая подстанция 110/35/10 кВ по схеме 110-5Н с трансформаторами до 25 (40) МВ.А

Подстанция 110/35/10 кВ с трансформаторами 25 МВ.А

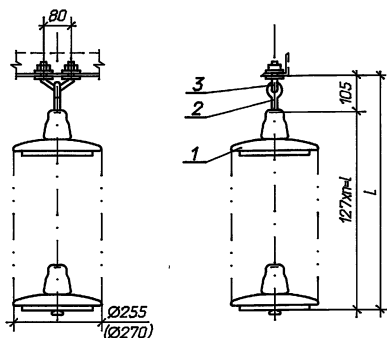
Страниц	Лист	Листов
P	22	

ГИП	Колесина	Иван	08.95
Инж.кат.	Шенюва	Иван	08.95
Инж.кат.	Хейдстер	Иван	08.95

110 кВ. Гирлянда изоляторов ПС70Е (ПСД70Е) натяжная, одинарная для одного провода

СЕВЗАЛЭНЕРГОСЕТЬПРОЕКТ Санкт-Петербург

формат А3



Спецификация оборудования и материалов

Марка, поз.	Обозначение	Наименование	Кол.	Масса ед. кг	Примечание
1		Изолятор стеклянный			
	ТУ 34 13.10874-87	ПС70Е	п	3,4	
	ТУ 34 13.10879-87	ПСД70Е	п	4,4	
2		Серьга СРС-7-16	1	0,32	
3		Узел крепления гирлянды			
		КГП-7-3	1	0,44	
Масса гирлянды с изоляторами ПС70Е					т
Масса гирлянды с изоляторами ПСД70Е					т

- Чертеж разработан на основании каталога "Изоляторы и арматура для воздушных линий электропередачи", 1995 г.
- Размер в скобках относится к гирлянде с изоляторами ПСД70Е.

Приказ	
Инд. N	

407-3-652.95-ЭП

Открытая электрическая подстанция 110/35/10 кВ по схеме 110-5Н с трансформаторами до 25 (40) МВ.А

Подстанция 110/35/10 кВ с трансформаторами 25 МВ.А

Страниц	Лист	Листов
P	23	

ГИП	Колесина	Иван	08.95
Инж.кат.	Шенюва	Иван	08.95
Инж.кат.	Хейдстер	Иван	08.95

Гирлянда изоляторов ПС70Е (ПСД70Е) натяжная, одинарная для одного провода

СЕВЗАЛЭНЕРГОСЕТЬПРОЕКТ Санкт-Петербург

формат А3

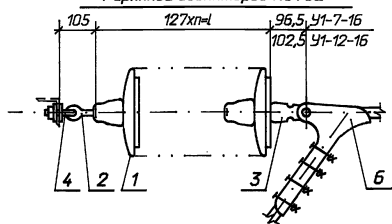
Гирлянда с изоляторами ПС70Е

ГЗА	I	II	III	IV
п, шт	8	9	11	12
L, мм	1016	1143	1397	1524
L, мм	1121	1248	1502	1629
т, кг	27,98	31,36	38,16	41,56

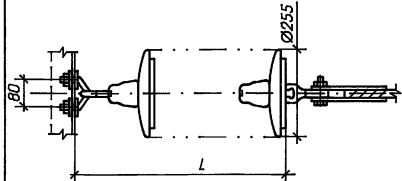
Гирлянда с изоляторами ПСД70Е

ГЗА	III	IV
п, шт	9	10
L, мм	1143	1270
L, мм	1248	1375
т, кг	40,36	44,76

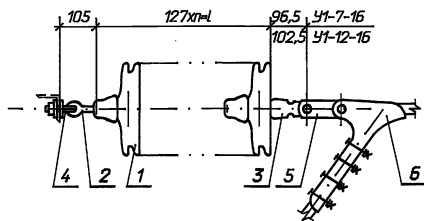
Гирлянда изоляторов ПС70Е



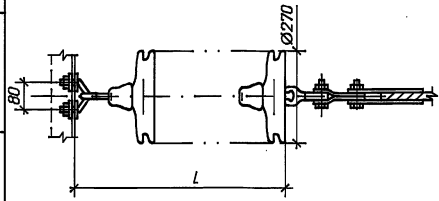
СЗА	I	II	III	IV
	п, шт	4	4	5
L, мм	508	508	635	635
L, мм	613	613	740	740
т, кг	14,36	14,36	17,76	17,76



Гирлянда изоляторов ПСД70Е



СЗА	III	IV
	п, шт	4
L, мм	508	635
L, мм	613	740
т, кг	18,36	22,76



Инд. N табл. / Таблица и дата / Элект. табл. N

Спецификация оборудования и материалов

Марка, поз.	Обозначение	Наименование	Кол.	Масса ед. кг	Примечание
1		Изолятор стеклянный			
	ТУ 34 13.10874-87	ПС70Е	п	3,4	
	ТУ 34 13.10879-87	ПСД70Е	п	4,4	
2		Серьга СРС-7-16	1	0,32	
	3		Ушко однолапчатое		
		У1-7-16	1	0,67	
4		Ушко однолапчатое			
		У1-12-16	1	1,05	дм НБ-3-6Б
5		Узел крепления гирлянды			
		КТП-7-3	1	0,44	
6		Элемент промежуточный			
		трехлапчатое ПРТ-7-1	1	0,462	
		ПРТ-12-1	1	1,145	дм НБ-3-6Б
7		Зажим натяжной НБ-2-6	1	1,85	120 мм ²
		НБ-3-6Б	1	4,7	240 мм ²

Масса гирлянды с изоляторами ПС70Е без поз. 3, 5, 6 т

Масса гирлянды с изоляторами ПСД70Е без поз. 3, 5, 6 т

- Чертеж разработан на основании каталога "Изоляторы и арматура для воздушных линий электропередачи", 1995 г.
- На порталах с молниеотводами гирлянда увеличивается на два изолятора.

Прибязан

Инд. N

407-3-652.95-3П

Открытая электрическая подстанция 110/35/10 кВ по схеме 110-5Н с трансформаторами до 25 (40) МВ.А

Подстанция 110/35/10 кВ с трансформаторами 25 МВ.А

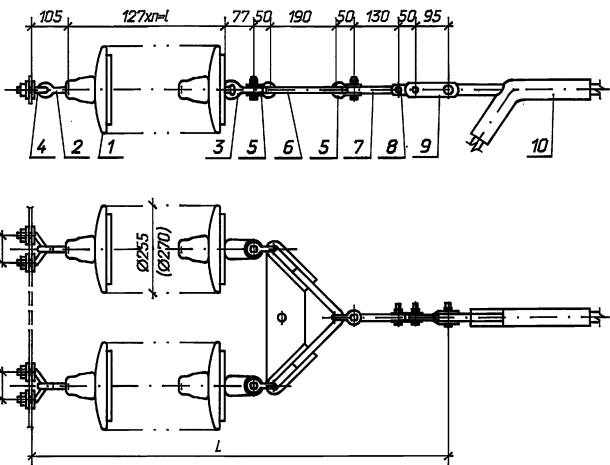
Страниц	Лист	Листов
P	24	

ГИП Коллеина
Инж.к.п. Шенцова
Инж.к.п. Хейдствер

Лашин 08.95
Шенцова 08.95
Хейдствер 08.95

СЕВЗАЛЭНЕРГОСЕТЬПРОЕКТ
Санкт-Петербург

формат А3



Гирлянда с изоляторами ПС70Е

СЗА	I	II	III	IV
	п, шт	5	5	5
L, мм	730	730	730	857
L, мм	1287	1287	1287	1414
т, кг	46,68	46,68	46,68	53,48

Гирлянда с изоляторами ПСД70Е

СЗА	III	IV
	п, шт	4
L, мм	508	730
L, мм	1160	1287
т, кг	47,88	66,68

- Чертеж разработан на основании каталога "Изоляторы и арматура для воздушных линий электропередачи", 1995 г.
- Размер в скобках относится к гирлянде с изоляторами ПСД70Е.

Спецификация оборудования и материалов

Марка, поз.	Обозначение	Наименование	Кол.	Масса ед. кг	Примечание
1		Изолятор стеклянный			
	ТУ 34 13.10874-87	ПС70Е	2шт	3,4	
	ТУ 34 13.10879-87	ПСД70Е	2шт	4,4	
2		Серьга СРС-7-16	2	0,32	
	3		Ушко однолапчатое		
		укороченное У1К-7-16	2	0,62	
4		Узел крепления гирлянды			
		КТП-7-3	2	0,44	
5		Скоба СК-7-1А	3	0,38	
	6		Коромысло универсальное		
		2КУ-12-1	1	4,8	
7		Элемент промежуточный			
		выдернутое ПРВ-7-1	1	0,41	
8		Элемент промежуточный			
		2ПР-7-1	1	0,49	
9		Элемент промежуточный			
		трехлапчатое переходное			
	ПРТ-7/12-2	1	0,9		
10		Зажим натяжной прес-суемый НАС-240-1			
			1	2,18	

Масса гирлянды с изоляторами ПС70Е т

Масса гирлянды с изоляторами ПСД70Е т

407-3-652.95-3П

Открытая электрическая подстанция 110/35/10 кВ по схеме 110-5Н с трансформаторами до 25 (40) МВ.А

Подстанция 110/35/10 кВ с трансформаторами 25 МВ.А

Страниц	Лист	Листов
P	25	

ГИП Коллеина
Инж.к.п. Шенцова
Инж.к.п. Хейдствер

Лашин 08.95
Шенцова 08.95
Хейдствер 08.95

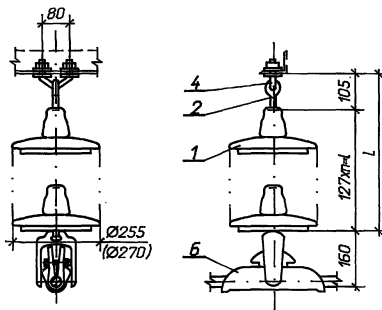
СЕВЗАЛЭНЕРГОСЕТЬПРОЕКТ
Санкт-Петербург

формат А3

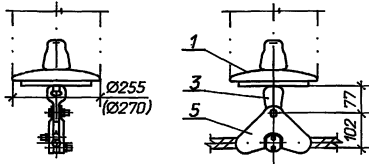
Прибязан

Инд. N

Крепление проводов сечением 240 мм²



Крепление проводов сечением 120 мм²



Гирлянда с изоляторами ПС70Е

ГСА	I	II	III	IV
п, шт	3	3	4	4
l, мм	381	381	508	508
L, мм	486	486	613	613
т, кг	10,96	10,96	14,36	14,36

Гирлянда с изоляторами ПСД70Е

ГСА	III	IV
п, шт	3	4
l, мм	381	508
L, мм	486	613
т, кг	13,96	18,36

Спецификация оборудования и материалов

Марка, поз.	Обозначение	Наименование	Кол. ед.	Масса, кг	Примечание
1	ТУ 34 13.10874-87	Изолятор стеклянный ПС70Е	п	3,4	
	ТУ 34 13.10879-87	ПСД70Е	п	4,4	
2		Серьга СРС-7-16	1	0,32	
3		Ушко однолапчатое укороченное УИК-7-16	1	0,62	только для ПГ-3-12
4		Узел крепления гирлянды КГП-7-3	1	0,44	
		Зажим поддерживающий глухой			
5		ПГ-3-12	1	1,33	для АС20
6		ПГН-5-3	1	5,5	для АС240
Масса гирлянды с изоляторами ПС70Е без поз. 3, 5, 6				т	
Масса гирлянды с изоляторами ПСД70Е без поз. 3, 5, 6				т	

- Чертеж разработан на основании каталога "Изоляторы и арматура для воздушных линий электропередачи", 1995 г.
- Размер в скобках относится к гирлянде с изоляторами ПСД70Е.

Прибязан

Инд. N

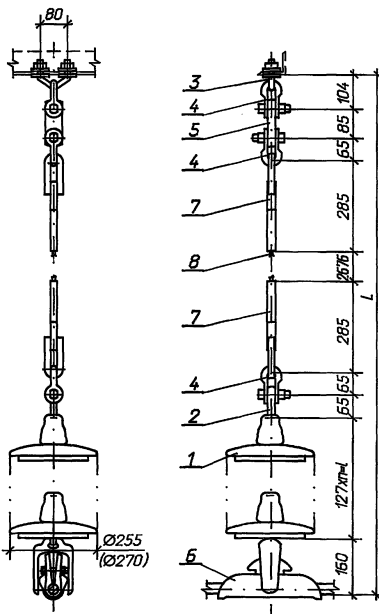
407-3-652.95-ЭП

Открытая электрическая подстанция 110/35/10 кВ по схеме 110-5Н с трансформаторами до 25 (40) МВА
Подстанция 110/35/10 кВ с трансформаторами 25 МВА
35 кВ. Гирлянда изоляторов ПС70Е (ПСД70Е) поддерживающая одноцепная для одного провода

ГМП	Колесина	Хейстер	08.95	Р	26
Нконтр.	Шленова	Хейстер	08.95		
Инж.л.кат.	Хейстер	Хейстер	08.95		

СЕВЗАПЭНЕРГ ОСЕТИПРОЕКТ Санкт-Петербург

формат А3



Гирлянда с изоляторами ПС70Е

ГСА	I	II	III	IV
п, шт	4	4	5	5
l, мм	508	508	635	635
L, мм	4298	4298	4425	4425
т, кг	27,51	27,51	30,91	30,91

Гирлянда с изоляторами ПСД70Е

ГСА	III	IV
п, шт	4	5
l, мм	508	635
L, мм	4298	4425
т, кг	31,51	35,91

Спецификация оборудования и материалов

Марка, поз.	Обозначение	Наименование	Кол. ед.	Масса, кг	Примечание
1	ТУ 34 13.10874-87	Изолятор стеклянный ПС70Е	п	3,4	
	ТУ 34 13.10879-87	ПСД70Е	п	4,4	
2		Серьга СР-12-16	1	0,41	
3		Узел крепления гирлянды КГП-16-3	1	0,81	
4		Скоба СК-12-1А	3	0,91	
5		Эден промежуточное ПР-12-Б	1	0,94	
6		Зажим поддерживающий глухой ПГН-5-3	1	5,5	
7		Зажим натяжной прессуемый НС-50-3	2	1,2	
8		Канат 9,1-Г-В-С-Н-1370 ГОСТ 3063-80*	2,676	0,4175	
Масса гирлянды с изоляторами ПС70Е				т	
Масса гирлянды с изоляторами ПСД70Е				т	

Прибязан

Инд. N

407-3-652.95-ЭП

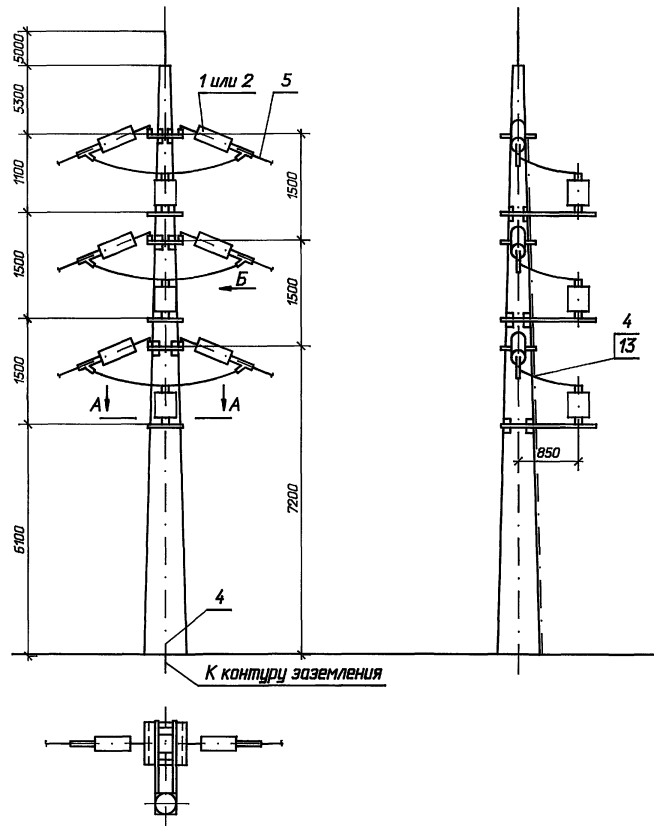
Открытая электрическая подстанция 110/35/10 кВ по схеме 110-5Н с трансформаторами до 25 (40) МВА
Подстанция 110/35/10 кВ с трансформаторами 25 МВА
35 кВ. Гирлянда изоляторов ПС70Е (ПСД70Е) поддерживающая одноцепная с удлиненным тросом для одного провода

ГМП	Колесина	Хейстер	08.95	Р	27
Нконтр.	Шленова	Хейстер	08.95		
Инж.л.кат.	Хейстер	Хейстер	08.95		

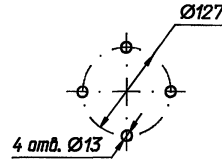
СЕВЗАПЭНЕРГ ОСЕТИПРОЕКТ Санкт-Петербург

формат А3

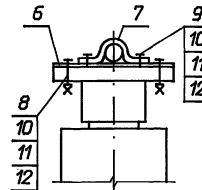
- Чертеж разработан на основании каталога "Изоляторы и арматура для воздушных линий электропередачи", 1995 г.
- Размер в скобках относится к гирлянде с изоляторами ПСД70Е.



А-А
Разметка отверстий
для крепления опорного изолятора
С4-195-□УХ/11



Вид Б
Крепление провода на опорном изоляторе
С4-195-□УХ/11



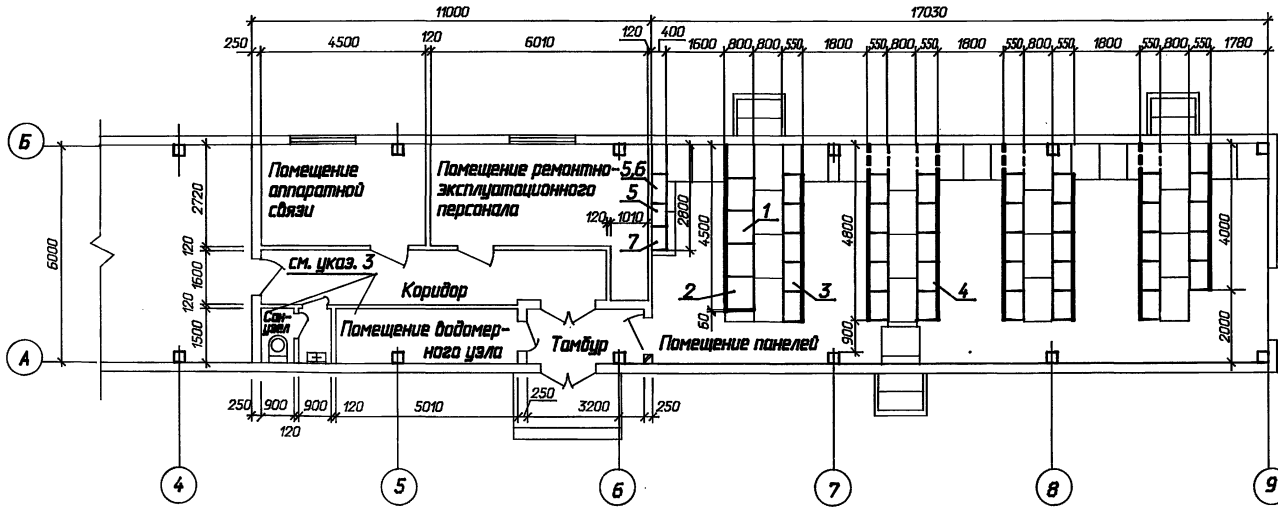
1. При угле поворота проводов (α) от 0° до 25° тяжение проводов в фазе не должно превышать $S_{max} \cdot 600$ кг, при углах поворота от 25° до 45° тяжение не должно превышать $\frac{S_{max}}{\sin \alpha}$. Максимальная стрела провода в пролете не должна превышать 1,5 м.
2. Молниеотвод на стойке допускается установить с учетом ограничений, изложенных в п.4.2.136 ПУЭ. При этом количество изоляторов в гирляндах должно быть увеличено на 2.
3. Двухцепные гирлянды применяются для подвески проводов в пролете, пересекающем шинный мост 10 кВ соседнего трансформатора.
4. Полосу заземления к металлоконструкции приварить, к стойке прострелить дюбелями (поз. 13) при помощи строительного монтажного пистолета.

Спецификация оборудования и материалов

Марка, поз.	Обозначение	Наименование	Кол. ед.	Масса, кг	Примечание
1	407-3-652.95-ЭП-24	Гирлянда изоляторов ПС70Е натяжная одноцепная	6		
2	407-3-652.95-ЭП-25	Гирлянда изоляторов ПС70Е натяжная двухцепная	3		
3		Изолятор опорный С4-195-□УХ/11	3		
4		Полоса заземления 4x30 ГОСТ 103-76* Ст3 ГОСТ 535-88	5,0	0,94	м
5		Провод сталеалюминиевый, ГОСТ 839-80 АС-240/32		0,921	ЭП-7
6	407-03-591.90-ЭП.И.3	Планка опорная П-1	3	0,9	
7	407-03-591.90-ЭП.И.2	Скоба С-1	3	0,2	
8		Болт ГОСТ 7798-70* М 12x60	18		
9		Шпилька ГОСТ 22034-76* М 12x35	6		
10		Гайка ГОСТ 5915-70* М 12	24		
11		Шайба 12 ГОСТ 11371-78* М 12	24		
12		Шайба 12 ГОСТ 6402-70* М 12	24		
13	ТУ14-4-1231-83	Дюбель-гвоздь ДГ4,5x40	3		

Приязан		
Инд. N		

				407-3-652.95-ЭП		
				Открытая электрическая подстанция 110/35/10 кВ по схеме 110-5Н с трансформаторами до 25 (40) МВ.А		
				Подстанция 110/35/10 кВ с трансформаторами 25 МВ.А		
				Стация	Лист	Листов
				Р	28	
ГИП	Колдеина	Лев	08.95	Промежуточная опора 35 кВ с опорными изоляторами		
Инж.пр.	Шленова	С	08.95			
Инж.л.кат.	Хейдвер	С	08.95			
				СЕВЗАПЭНЕРГОСЕТЬПРОЕКТ Санкт-Петербург		



1. Количество панелей управления и релейной защиты уточняется при конкретном проектировании. На чертеже показано максимальное количество панелей. При меньшем числе панелей в первую очередь не устанавливаются панели, показанные пунктиром.
2. Размещение оборудования в помещении аппаратуры связи определяется при конкретном проектировании.
3. Указанные помещения оборудуются только при наличии сетей водопровода и канализации.
4. Освещение и отопление ОПУ см. типовой проект 407-3-0634.92 листы ЭП-29, 33.

Спецификация оборудования и материалов

Марка, поз.	Обозначение	Наименование	Кол.	Масса, кг	Примечание
	ТУ 16.536.024-75	Панели собственных нужд переменного тока			
1		ПСН 1101-78	1	300	
2		ПСН 1114-78	4	300	
3		Панели управления			
4		Релейные панели			
	ТУ 16-729.075-77	Устройство комплектное питания электромагнитов включения высоковольтных выключателей			
5		УКП-1-380	2	150	
6		УКП-2-380	1	150	
7		Блок стабилизированного напряжения БПС-2У3			

Привязан			
Инд. N			

				407-3-652.95-ЭП		
				Открытая электрическая подстанция 110/35/10 кВ по схеме 110-5Н с трансформаторами до 25 (40) МВА		
				Подстанция 110/35/10 кВ с трансформаторами 25 МВА		
				Стация	Лист	Листов
				Р	29	
ГИП	Калигуна	Лев	08.95	ОПУ-6х28-ЖБ-39 План		
Инж.пр.	Шленова	М	08.95			
Инж.кат.	Хейтвбер	С	08.95			
				СВЭЗАПЭНЕРГОСЕТЬПРОЕКТ Санкт-Петербург		

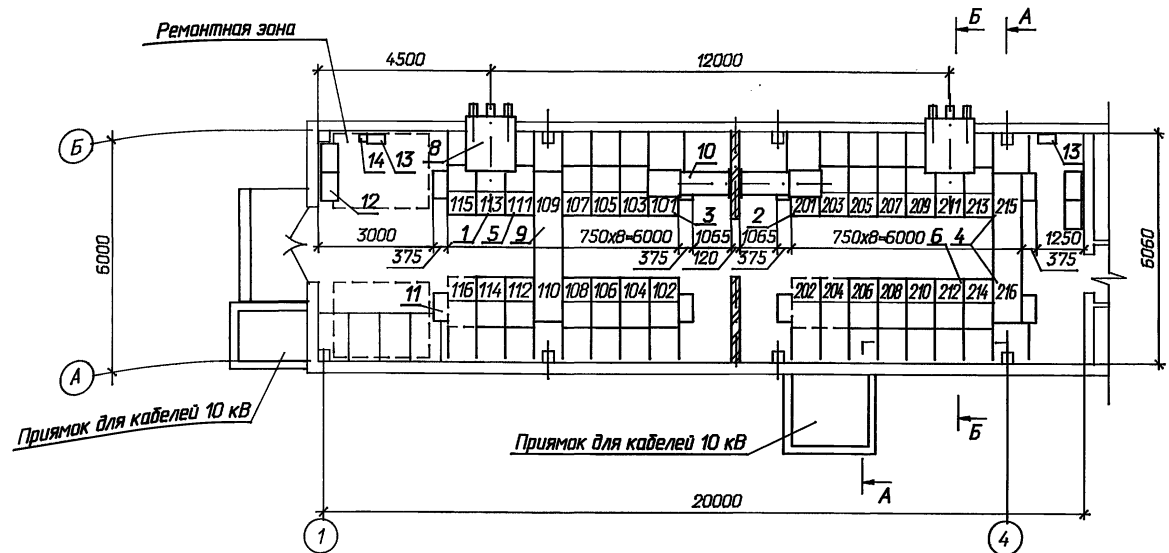
Имя, N табл., Подпись и дата, Взам. инв. N

Альбом 2

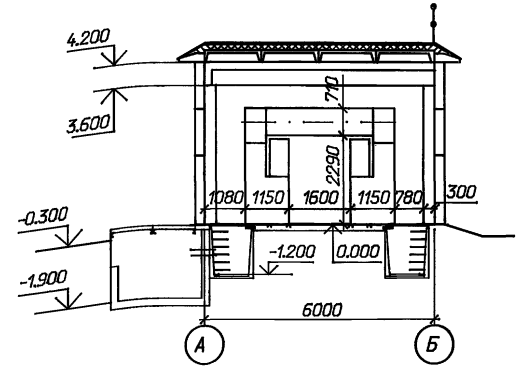
Спецификация оборудования и материалов

Марка, поз.	Обозначение	Наименование	Кол.	Масса, ед. кг	Примечание
1		Шкаф КРУ-10 ввода с выключателем на ток 1600 А.	2		113, 211
2		Шкаф КРУ-10 секционной связи с выключателем на ток 1000 А	1		201
3		Шкаф КРУ-10 секционной связи с разводящими контактами на ток 1000 А	1		101
4		Шкаф КРУ-10 с шинными аппаратами	2		109, 110, 215, 216
5		Шкаф КРУ-10 для питания трансформатора СН	2		111, 213
6		Шкаф КРУ-10 отходящих кабельных линий	18		
7		Шкаф глухого ввода	2		110, 216
8	БКИ. 052. 055	Шкаф шинного ввода 10 кВ к ближнему ряду на ток 2000 А	2	380	L=950
9	5 КИ. 585. 029	Шинный мост 10 кВ на ток 1000 А	2		L=1600
10	БКИ. 052. 057 СБ	Перемычка 10 кВ на ток 2000 А	1		
11		Шкаф дугоуловителя	8	115	
12		Отдельно стоящий релейный шкаф	4*		
13	ТУ 34-43-11010-85	Сварочный щиток ЯЗ-8101-4070	2	20.0	в ремонтной зоне
14	ТУ 16-522.139-75	Автоматический выключатель АП 5062 ТМ 3У3-63	1	1.3	

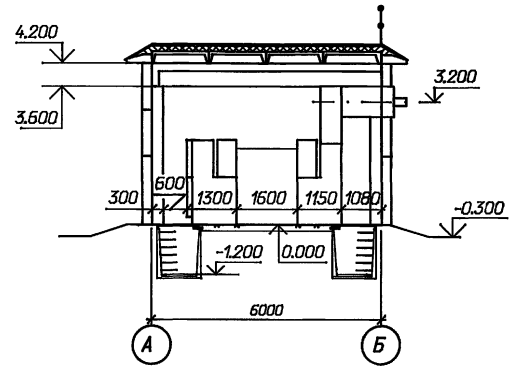
План



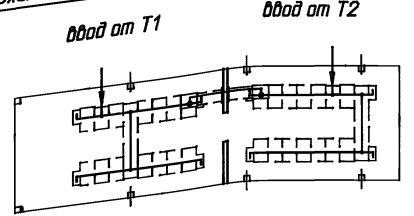
A - A



B - B



Схематический план расположения сборных шин



- Чертеж разработан на основании технической информации ОКИ.143.044 "Устройства комплектные распределительные К-104М" Московского завода "Электрашпит".
- Заземление оборудования осуществляется путем присоединения его к закладным под шкафы КРУ и обрамлениям проемом стальной полосой 30x4 мм с последующим присоединением этих элементов в трех местах к общей контуре заземления.
- Цифры на плане и в графе "примечание" соответствуют принятой нумерации шкафов КРУ.
- Количество отдельно стоящих релейных шкафов уточняется при конкретном проектировании.
- Чертеж электрического отопления и вентиляции ЗРУ 10 кВ см. проект 407-3-0634.92-ЭП лист 30.

Привязан

Инд. И

				407-3-652.95-ЭП		
				Открытая электрическая подстанция 110/35/10 кВ по схеме 110-5Н с трансформаторами до 25 (40) МВ.А		
				Подстанция 110/35/10 кВ с трансформаторами 25 МВ.А		
				Расстановка шкафов КРУ серии К-104М в ЗРУ 10 кВ. План, разрезы А-А, Б-Б.		
ГИП	Коллегина	Лавров	08.95	Студия	Лист	Листов
Инж.кат.	Шленова	Хейдтбер	08.95	Р	30	
Инж.кат.	Хейдтбер	08.95				

СЕВЗАПЭНЕРГОСЕТЬПРОЕКТ Санкт-Петербург

Ц.00425-02. 30 Формат А2

Взвеш. и дата
Подпись и дата
Инд. И табл.

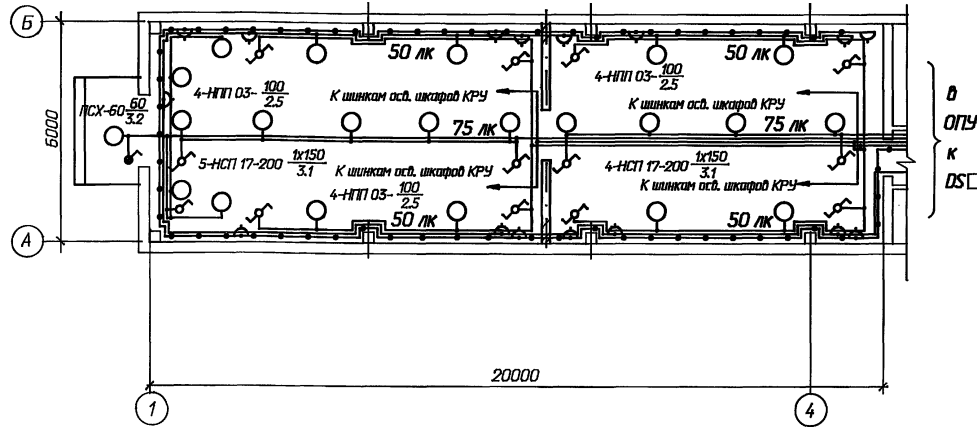
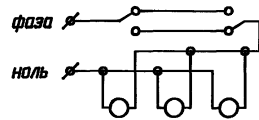


Схема управления освещением с двух мест



1. Нормы освещенности помещения приняты согласно СНиП II-4-79.
2. Напряжение сети освещения - 380/220В (фаза-ноль), ремонтного - 12В.
3. Сеть освещения выполняется открыто кабелем АВВГ с соблюдением инструкции СН 357-77.
4. Высота установки штепсельных розеток - 0,8 м от пола; выключателей - 1,5 м; щитков - 1,8 м.
5. Все части, подлежащие заземлению, присоединяются к сети заземления ЗРУ.

Ведомость узлов установки электрического оборудования

Поз.	Обозначение	Наименование	Кол.	Примеч.
1	5.407-91	Установка светильника потолочного НСП 17x200-003 УЗ	9	
2	5.407-91	Установка светильника настенного НСП 03-100-001МУЗ	12	
3	5.407-91	Установка светильника брызгозащищенного ПСХ-60М УЗ	1	
4	5.407-111	Установка выключателя однополюсного 250 В, 6 А, 01-02-06/220	1	
5	5.407-111	Установка выключателя однополюсного в герметичном исполнении 250 В, 6 А, 0-1-р44-17-6/220	1	
6	5.407-111	Установка переключателя пакетного ПП1-16/4С р56	12	
7	5.407-83	Установка розетки штепсельной с заземляющим контактом РП-п-20-04-10/220	8	
8	5.407-83	Установка штепсельной розетки 42В РШ-п-2-0-03-10/42	8	
9	5.407-97	Установка коробки ответвительной трехфазной КОМ 1-3	50	
10		Лампа ручная переносная с гибким шланговым кабелем на напряжение 12 В; ПЛ-64	1	
11		Лампа накаливания 12 В; 40 Вт; МО 12-40	1	
12		Лампы накаливания 220 В Б-220-230-60 УХ/12	1	
13		Б-220-230-100 УХ/12	12	
14		Б-220-230-150 УХ/12	9	

Имя, И. табл. Подпись и дата. Взам. инв. №

407-3-652.95-3П

Открытая электрическая подстанция 110/35/10 кВ по схеме 110-5Н с трансформаторами до 25 (40) МВ.А

Подстанция 110/35/10 кВ с трансформаторами 25 МВ.А

Генп.	Кальвина	08.95
Инженер	Шленова	08.95
Рис. кат.	Хейстер	08.95

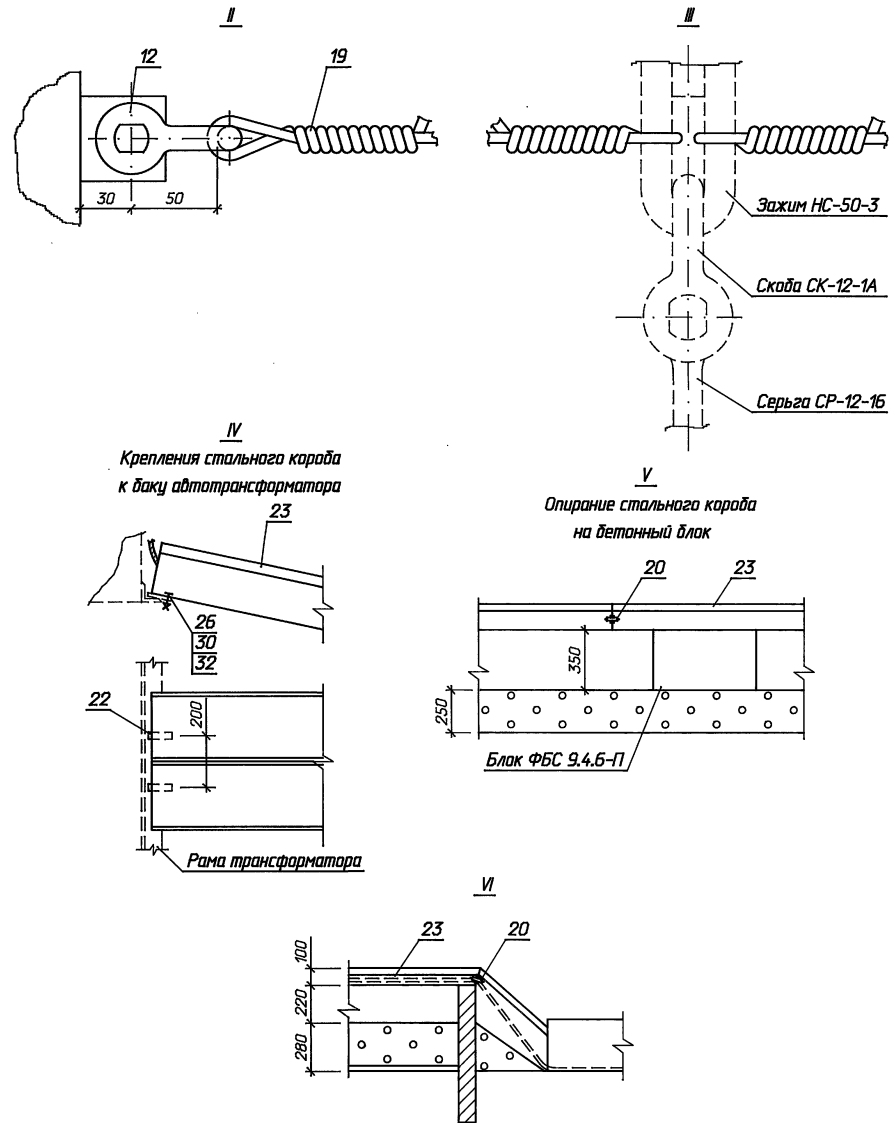
Инд. №

Стация	Лист	Листов
Р	31	

Освещение ЗРУ 10 кВ.

СЕВЗАПЭНЕРГОСЕТЬПРОЕКТ Санкт-Петербург

Альбом 2



Спецификацию см. на листе ЭП-17.

407-3-652.95-ЭП

Открытая электрическая подстанция 110/35/10 кВ по схеме 110-5Н с трансформаторами до 25 (40) МВ.А

Подстанция 110/35/10 кВ с трансформаторами 25 МВ.А

Стадия	Лист	Листов
Р	32	

Привязан

Имя	И.И.И.	Фамилия	И.И.И.	Дата	08.95
Имя	И.И.И.	Фамилия	И.И.И.	Дата	08.95
Имя	И.И.И.	Фамилия	И.И.И.	Дата	08.95

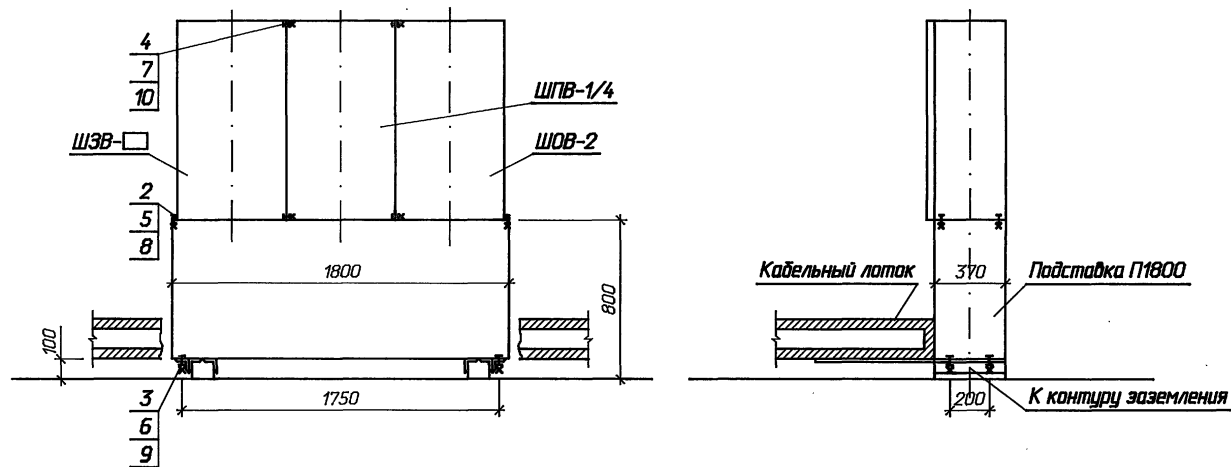
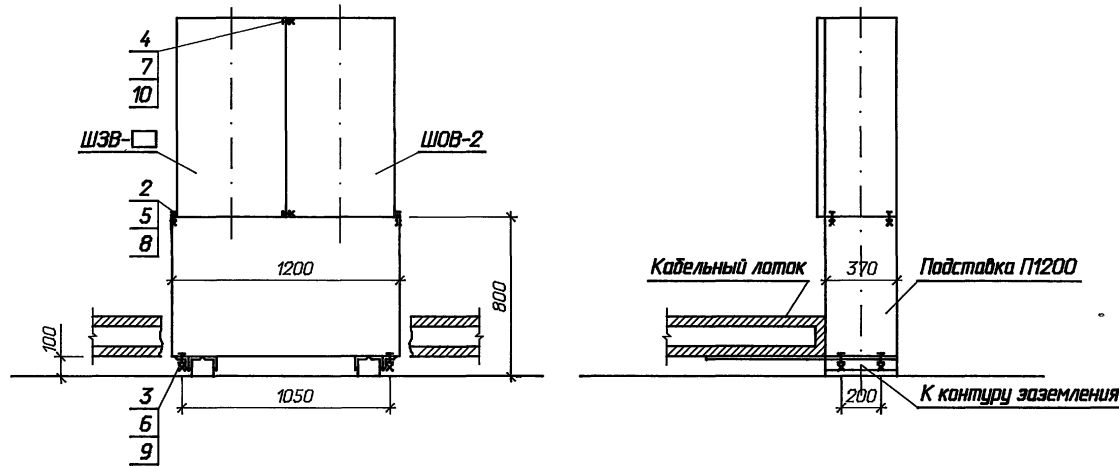
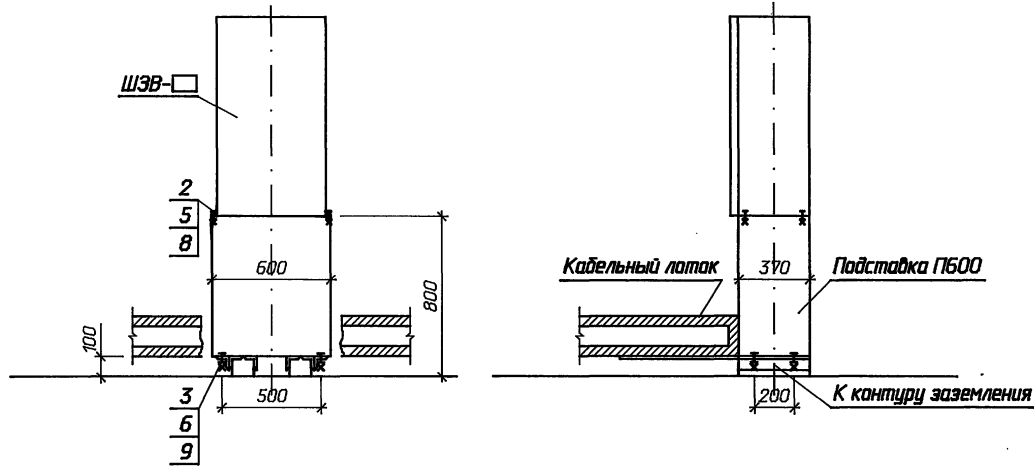
Узлы подвода к трансформатору силовых и контрольных кабелей

СЕВЗАЛЭНЕРГОСЕТЬПРОЕКТ Санкт-Петербург

Спецификация оборудования и материалов

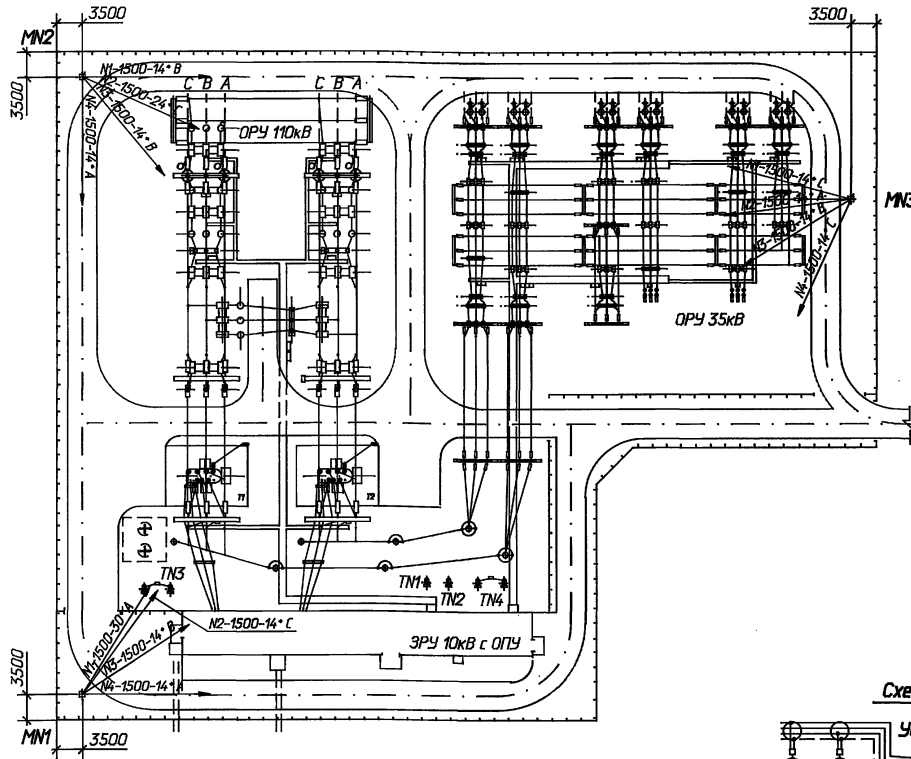
Марка, поз.	Обозначение	Наименование	Количество			Масса ед. кг	Примечание
			на 1 шк.	на 2 шк.	на 3 шк.		
1		Полоса заземления 4x30 ГОСТ 103-76* Ст3 ГОСТ 535-88	1	1	1	0,94	м
		Болты ГОСТ 7798-70*					
2		М 8x30	4	4	4		
3		М 10x45	4	4	4		
4		М 12x30	-	4	8		
		Гайки ГОСТ 5915-70*					
5		М 8	4	4	4		
6		М 10	4	4	4		
7		М 12	-	4	8		
		Шайбы ГОСТ 11371-78*					
8		Шайба 8	8	8	8		
9		Шайба 10	8	8	8		
10		Шайба 12	-	8	16		

1. Подставки под шкафы устанавливаются на основании чертежа 049.00.00.00.00 СБ 1988 г. Новомосковского электромонтажного завода треста "Электроцентромонтаж".
2. Полосу заземления к металлоконструкции приварить.



Приязан			
Инд. N			

407-3-652.95-ЭП			
Открытая электрическая подстанция 110/35/10 кВ по схеме 110-5Н с трансформаторами до 25 (40) МВА			
Подстанция 110/35/10 кВ с трансформаторами 25 МВА		Стадия	Лист
		Р	33
ГИП	Коллегина	08.95	
Инж.пр.	Шленова	08.95	
Инж. I кат.	Хейдвер	08.95	
Установка одного, двух и трех шкафов на подставках			СЕВЗАПЭНЕРГОСЕТЬПРОЕКТ Санкт-Петербург



Узел установки ящика (поз. 2) на прожекторной площадке

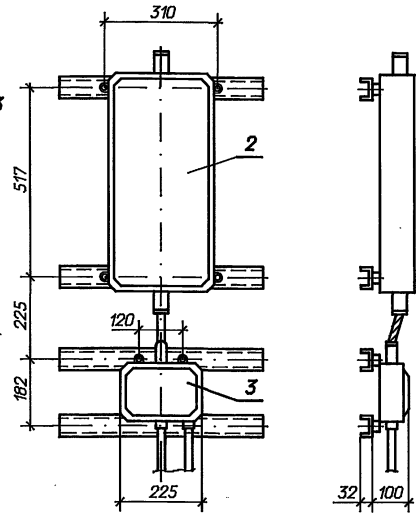
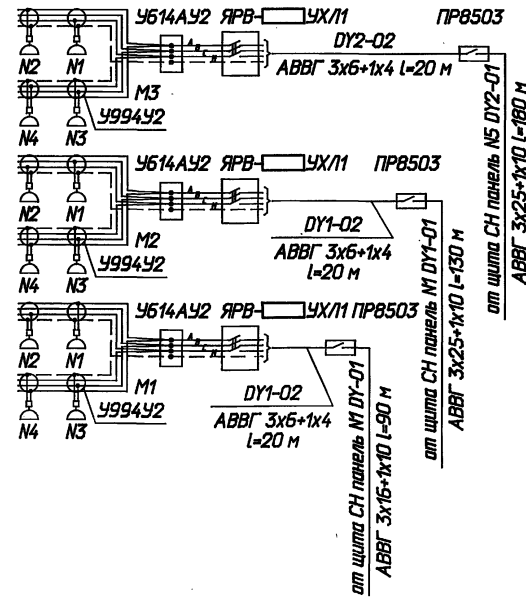


Схема электрическая принципиальная



- Освещение подстанции выполнено прожекторами типа ИО-02-1500-02У1 с лампами типа КГ-220-1500-5.
- Установка прожекторов предусматривается на железобетонных мачтах (по тип. пр. 3.407-9-172 "Унифицированные прожекторные мачты и отдельные стоящие молниеотводы"). Высота прожекторной площадки 19,3 м.
- Подвод питания к прожекторной мачте предусмотрен кабелем через распределительный щиток ПР8503, установленный у основания мачты.
- На площадке для подключения прожекторов предусматриваются распределительные ящики ЯВ-УХЛ1.
- Корпуса прожекторов, светильников, ящиков должны быть надежно заземлены.
- Кабель к прожекторной площадке на вертикальном участке мачты проложит в металлическом корпусе (поз. 7).
- При подходе к мачте кабель проложить в металлической трубе (поз. 8) на протяжении не менее 10 м.
- Углы поворота прожекторов в вертикальной и горизонтальной плоскостях уточняются при наладке.

Спецификация оборудования и материалов

Марка, поз.	Обозначение	Наименование	Кол. ед. кз	Масса	Примечание
1		Шкаф распределительный на 380 В			
		ПР8503-1051-УХЛ12	3		
2		Ящик с трехполюсным рубильником ЯВФ-УХЛ1			
		ГОСТ 22789-77	3	9,2	
3	ТУ 36-12-80	Коробка соединительная У614АУ2	3	2,0	
4	ТУ 36-2415-81	Коробка протяжная У994У2	12	0,49	
5		Прожектор ИО-02-1500-02У1	12		
6		Лампа галогенная КГ-220-1500-5	12		
7		Короб электротехнический стальной КТ-0,05/0,1-2У1	24		
8		Труба ГОСТ 3262-75 ^м 32x3,2	30		м
		Кабель силовой с алюминиевыми жилами			
9		АВВГ 3x25+1x16	310		м
10		АВВГ 3x16+1x10	90		м
11		АВВГ 3x6+1x4	60		м
12		АВВГ 2x4	30		м
13		Болт ГОСТ 7798-70 ^м М 8x25	24		
14		Гайка М8 ГОСТ 5915-70 ^м	24		
15		Шайба 8 ГОСТ 11371-78 ^м	48		

Привязан

Инд. N

407-3-652.95-ЭП

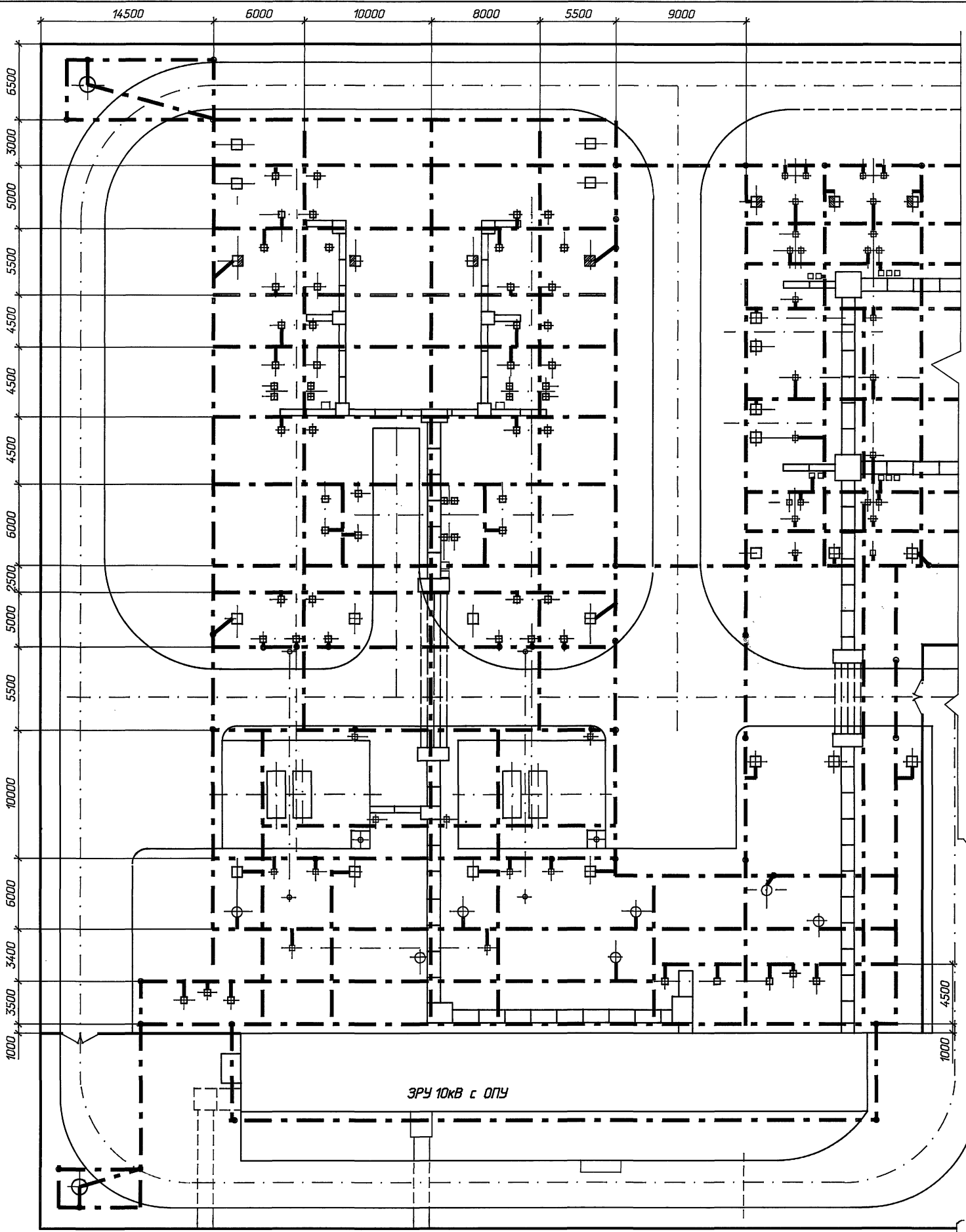
Открытая электрическая подстанция 110/35/10 кВ по схеме 110-5Н с трансформаторами до 25 (4.0) МВ.А

Подстанция 110/35/10 кВ с трансформаторами 25 МВ.А

Группа	Коллеги	Дата	Статус	Лист	Листов
ГПИ	Калинина	08.95	Р	34	
Нконгр.	Шленова	08.95			
Инж. I кат.	Хейдтбер	08.95			

Освещение подстанции

СБЭЗА ЭНЕРГОСЕТЬПРОЕКТ Санкт-Петербург



ЗРУ 10кВ с ОПУ

Спецификация оборудования и материалов

Марка, поз.	Обозначение	Наименование	Кол.	Масса, ед. кг	Примечание
		Сталь полосовая			
1		сеч. 4x40 ГОСТ 103-75	1700	1,25	м
2		сеч. 4x30 ГОСТ 103-75	800	0,94	м
3		Заземлитель вертикальный			
		сталь круглая Ø12			
		l=5 м	50	4,44	

Привязан

Инд. N

407-3-652.95-ЭП

Открытая электрическая подстанция 110/35/10 кВ по схеме 110-5Н с трансформаторами до 25 (40) МВ.А

Подстанция 110/35/10 кВ с трансформаторами 25 МВ.А

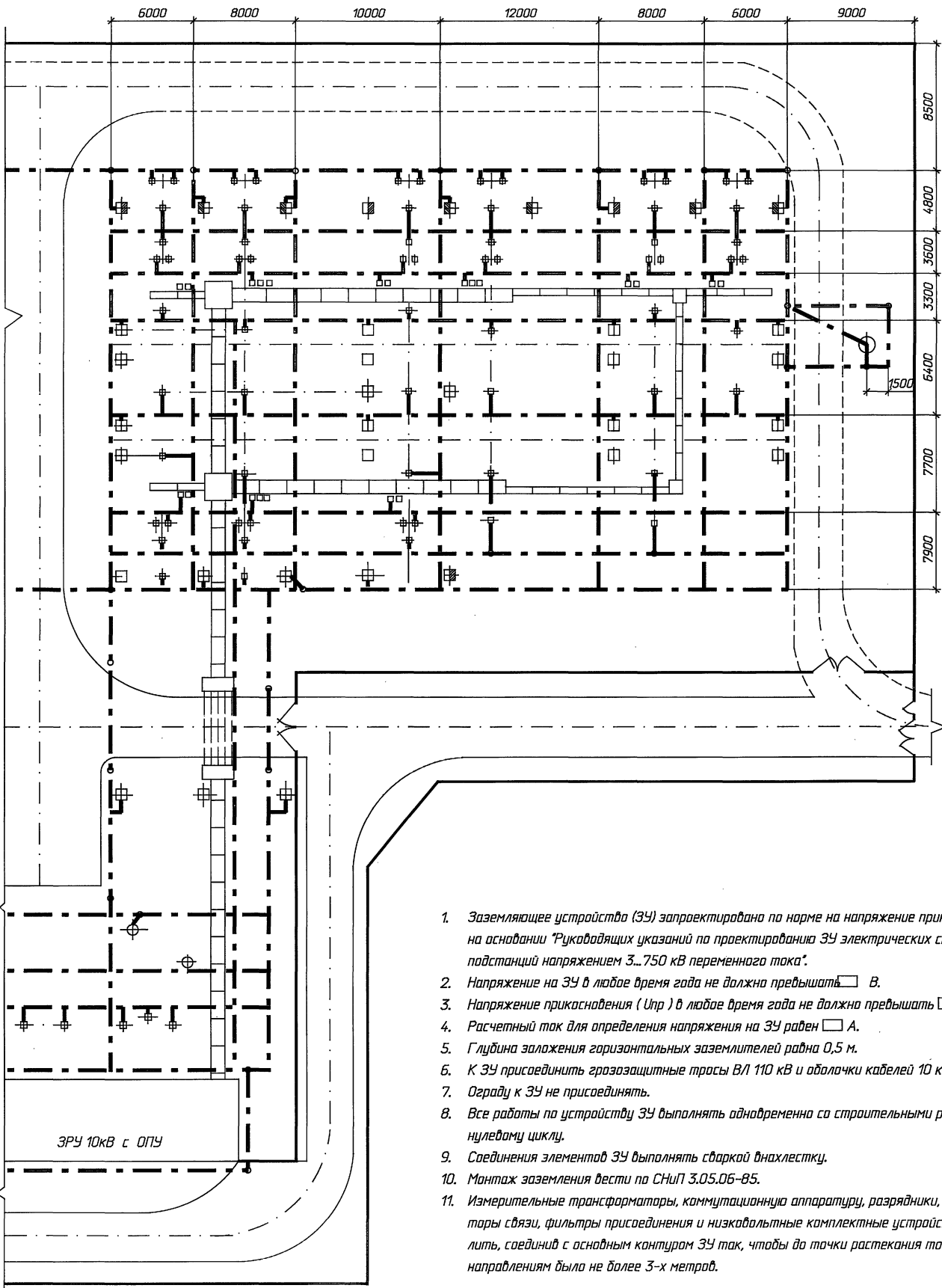
ГИП	Калюгина	Возв.	08.95
Инж.пр.	Шленова	ЭП	08.95
Инж. I кат.	Хейдтлер	ЭП	08.95

Пример заземления ОРУ 110 кВ и трансформаторов

Стация	Лист	Листов
Р	35	

СЕВЗАПЭНЕРГОСЕТЬПРОЕКТ
Санкт-Петербург

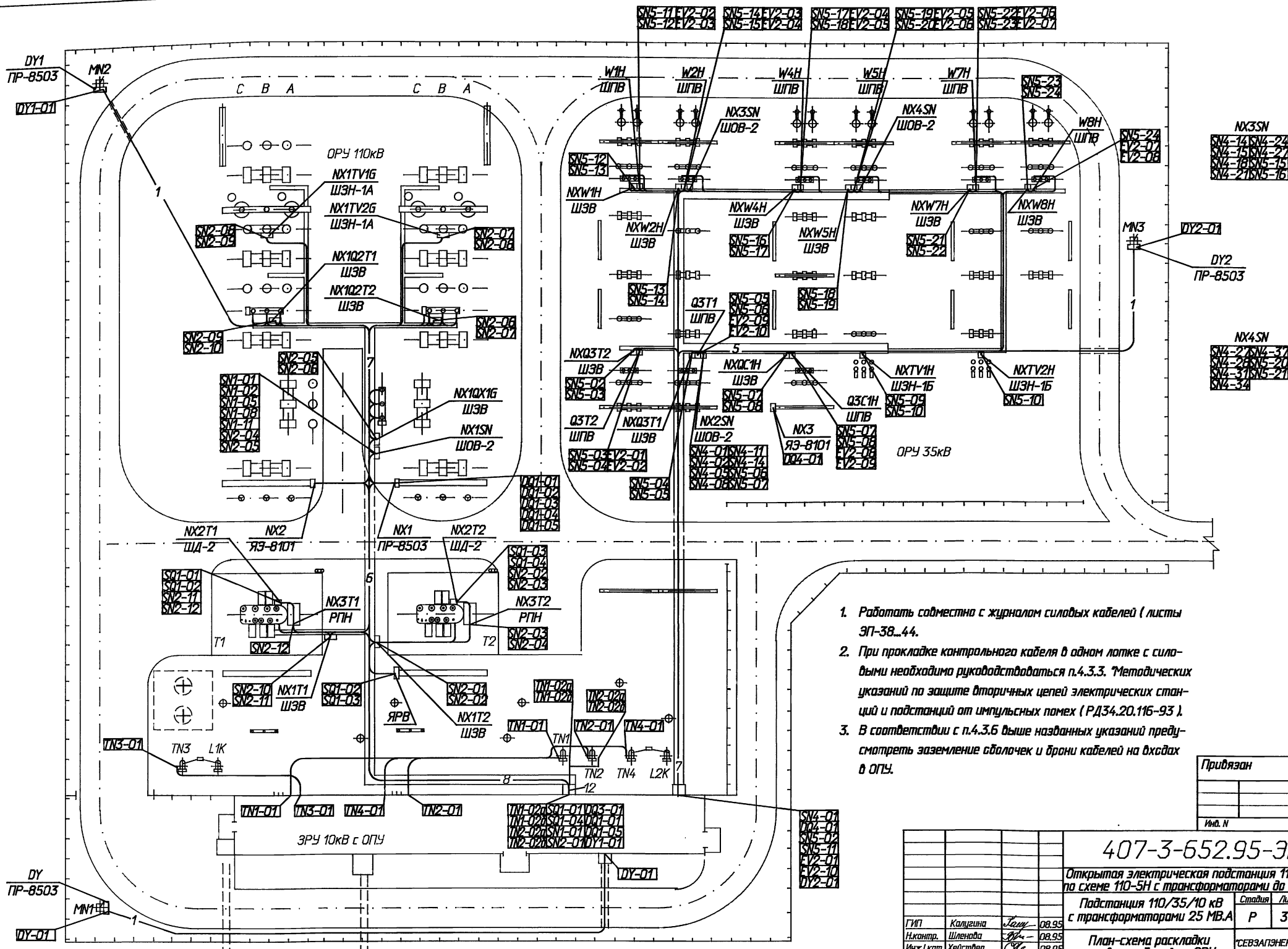
55
Инд. N подл.
Листов
Таблиц и встав
Встав. таб. N



1. Заземляющее устройство (ЗУ) запроектировано по норме на напряжение присоединения на основании "Руководящих указаний по проектированию ЗУ электрических станций и подстанций напряжением 3...750 кВ переменного тока".
2. Напряжение на ЗУ в любое время года не должно превышать \square В.
3. Напряжение присоединения (Uпр) в любое время года не должно превышать \square В.
4. Расчетный ток для определения напряжения на ЗУ равен \square А.
5. Глубина заложения горизонтальных заземлителей равна 0,5 м.
6. К ЗУ присоединить грозозащитные тросы ВЛ 110 кВ и оболочки кабелей 10 кВ.
7. Ограду к ЗУ не присоединять.
8. Все работы по устройству ЗУ выполнять одновременно со строительными работами по нулевому циклу.
9. Соединения элементов ЗУ выполнять сваркой внахлестку.
10. Монтаж заземления вести по СНиП 3.05.06-85.
11. Измерительные трансформаторы, коммутационную аппаратуру, разрядники, конденсаторы связи, фильтры присоединения и низковольтные комплектные устройства заземлить, соединив с основным контуром ЗУ так, чтобы до точки растекания тока по трем направлениям было не более 3-х метров.

20-32-0004
 36
 Вид, И. подл.
 Составил и дата
 Взам. инв. И

			407-3-652.95-3П		
			Открытая электрическая подстанция 110/35/10 кВ по схеме 110-5Н с трансформаторами до 25 (40) МВ.А		
			Подстанция 110/35/10 кВ с трансформаторами 25 МВ.А		
			Этадия	Лист	Листов
			Р	36	
			Пример заземления ОПУ 35 кВ		
			СБЭВАЭНЕРГОСЕТЫПРОЕКТ Санкт-Петербург		
Приказан			ГИП	Калегина	Левин 08.95
			Инж.пр.	Шлепава	08.95
			Инж.л.кат.	Хейдтвэр	08.95
Инд. И					



1. Работать совместно с журналом силовых кабелей (листы ЭП-38...44).
2. При прокладке контрольного кабеля в одном лотке с силовыми необходимо руководствоваться п.4.3.3. "Методических указаний по защите вторичных цепей электрических станций и подстанций от импульсных помех (РД34.20.116-93).
3. В соответствии с п.4.3.6 выше названных указаний предусмотреть заземление оболочек и брони кабелей на входах в ОПУ.

Привязан		
Инд. N		

407-3-652.95-3П		
Открытая электрическая подстанция 110/35/10 кВ по схеме 110-5Н с трансформаторами до 25 (40) МВА		
Подстанция 110/35/10 кВ с трансформаторами 25 МВА		Стадия / Лист / Листов
План-схема раскладки силовых кабелей по ОПУ		Р / 37
ГИП	Калущина	Тамб / 08.95
Инж.кат.	Хейдтвир	С / 08.95
Инж.кат.	Шленова	Ш / 08.95
Инж.кат.	Хейдтвир	С / 08.95
СЕВЗАПЭНЕРГОСЕТЬПРОЕКТ Санкт-Петербург		

Имя, N табл.
 Подпись и дата
 Единиц, инв. N

Альбом 2	Монтажная единица	Марка кабеля по проекту	Заводская марка		Направление кабеля	Длина, м по проекту	Длина, м по факту	Примечание			
			тип	число и сечение жил							
Питание трансформаторов СН и элементов реакторов ТМ1, ТМ2, ТМ3, ТМ4	ТМ1-01	ААШВу	3х35	Силовые кабели напряжением 10 кВ	Трансформатор собственных нужд ТМ1	50					
	ТМ2-01	ААШВу	3х35	ЭРУ 10 кВ. Ячейка N111.	Трансформатор собственных нужд ТМ2	40					
	ТМ3-01	ААШВу	3х35	ЭРУ 10 кВ. Ячейка N108.	Трансформатор собственных нужд ТМ3	40					
	ТМ4-01	ААШВу	3х35	ЭРУ 10 кВ. Ячейка N207.	Трансформатор собственных нужд ТМ4	50					
Питание шпала СН	ТМ1-02а	АВВГ	3х70+3х35	Шит собственных нужд. Панель Н3	Трансформатор собственных нужд ТМ1	20					
	ТМ1-02б	АВВГ	3х70+3х35	—	—	20					
	ТМ2-02а	АВВГ	3х70+3х35	—	Трансформатор собственных нужд ТМ2	20					
	ТМ2-02б	АВВГ	3х70+3х35	—	—	20					
Охлаждение Т1, Т2	СО1-01	АВВГ	3х6+1х4	Шит собственных нужд. Панель Н2	Трансформатор Т1. Шкаф охлаждения	70					
	СО1-02	АВВГ	3х6+1х4	Шкаф секционного рубильника	—	30					
	СО1-03	АВВГ	3х6+1х4	—	Трансформатор Т2. Шкаф охлаждения	15					
	СО1-04	АВВГ	3х6+1х4	Шит собственных нужд. Панель Н4	—	50					
Регулирование Т1, Т2	АО1-01	АВВГ	3х4+1х2,5	Шит собственных нужд. Панель Н2	Релейный щит. Панель □	30					
	АО1-02	АВВГ	3х4+1х2,5	Шит собственных нужд. Панель Н5	Релейный щит. Панель □	15					
Обогрев выключателей 110 кВ и клеммных шкафов СН1, СН2	СН1-01	АВВГ	3х4+1х2,5	Шит собственных нужд. Панель Н1	Шкаф обогрева выключателей NX1SN	80					
	СН1-02	АВВГ	2х4	Выключатель Q2Т1. Бак фаза А	—	30					
	СН1-03	АВВГ	2х4	—	Выключатель Q2Т1. Бак фаза В	5					
	СН1-04	АВВГ	2х4	Выключатель Q2Т1. Бак фаза С	—	5					
	СН1-05	АВВГ	2х4	Шкаф обогрева выключателей NX1SN	Выключатель Q2Т2. Бак фаза А	30					
	СН1-06	АВВГ	2х4	Выключатель Q2Т2. Бак фаза В	—	5					
Кабельный журнал составлен на основании схемы собственных нужд переменного тока (см. листы ЭП-3, 4.						407-3-652.95-ЭП					
						Открытая электрическая подстанция 110/35/10 кВ по схеме 110-5Н с трансформаторами до 25 (40) МВА					
Прибыло						Подстанция 110/35/10 кВ с трансформаторами 25 МВА			Р	39	
						Журнал силовых кабелей. (начало)					

формат А3

Альбом 2	Монтажная единица	Марка кабеля по проекту	Заводская марка		Направление кабеля	Длина, м по проекту	Длина, м по факту	Примечание			
			тип	число и сечение жил							
Обогрев выключателей 110 кВ и клеммных шкафов СН1, СН2	СН1-07	АВВГ	2х4	Выключатель Q2Т2. Бак фаза В	Выключатель Q2Т2. Бак фаза С	5					
	СН1-08	АВВГ	2х4	Шкаф NX1SN обогрева выключателей	Выключатель QX1Б. Бак фаза А	10					
	СН1-09	АВВГ	2х4	Выключатель QX1Б. Бак фаза В	—	5					
	СН1-10	АВВГ	2х4	—	Выключатель QX1Б. Бак фаза С	5					
	СН1-11	АВВГ	2х4	Выключатель QX1Б. Прибор	Шкаф NX1SN обогрева выключателей	10					
	СН1-12	АВВГ	3х4+1х2,5	—	Выключатель Q2Т2. Прибор	25					
	СН1-13	АВВГ	2х4	Выключатель Q2Т1. Прибор	Выключатель Q2Т2. Прибор	20					
	СН2-01	АВВГ	2х4	Шит собственных нужд. Панель Н1	Трансформатор Т2. Клеммный шкаф NX1Т2	30					
	СН2-02	АВВГ	2х4	Трансформатор Т2. Шкаф NX2Т2 охлаждения трансформатора	—	15					
	СН2-03	АВВГ	2х4	—	Трансформатор Т2. Шкаф NX3Т2 РПН	10					
	СН2-04	АВВГ	2х4	Выключатель QX1Б. Шкаф обогрева NX1SN	—	50					
	СН2-05	АВВГ	2х4	—	Выключатель QX1Б. Клеммный шкаф NX1QX1Б	5					
СН2-06	АВВГ	2х4	Выключатель Q2Т2. Клеммный шкаф NX1Q2Т2	—	30						
СН2-07	АВВГ	2х4	—	Трансформатор напряжения. Клеммный шкаф NX1ТУ26	25						
СН2-08	АВВГ	2х4	Трансформатор напряжения. Клеммный шкаф NX1ТУ16	—	25						
СН2-09	АВВГ	2х4	—	Выключатель Q2Т1. Клеммный шкаф NX1Q2Т1	25						
СН2-10	АВВГ	2х4	Трансформатор Т1. Клеммный шкаф NX1Т1	—	60						
СН2-11	АВВГ	2х4	—	Трансформатор Т1. Шкаф NX2Т1 охлаждения трансформатора	15						
СН2-12	АВВГ	2х4	Трансформатор Т1. Шкаф NX3Т1 РПН	—	10						
Обогрев выключателей 35 кВ (СН4)	СН4-01	АВВГ-066	3х6+1х4	ОПУ. Шит собственных нужд. Панель Н4	ОРУ 35 кВ. Шкаф обогрева выключателя NX2SN	65					
	СН4-02	АВВГ-066	2х4	Выключатель Q3С1Н. Бак фаза А	—	15					
	СН4-03	АВВГ-066	2х4	—	Выключатель Q3С1Н. Бак фаза В	5					
	СН4-04	АВВГ-066	2х4	Выключатель Q3С1Н. Бак фаза С	—	5					
	СН4-05	АВВГ-066	2х4	ОРУ 35 кВ. Шкаф обогрева выключателя NX2SN	Выключатель Q3Т2. Бак фаза А	10					
	СН4-06	АВВГ-066	2х4	Выключатель Q3Т2. Бак фаза В	—	5					
407-3-652.95-ЭП						Открытая электрическая подстанция 110/35/10 кВ по схеме 110-5Н с трансформаторами до 25 (40) МВА			Страниц	Лист	Листов
						Подстанция 110/35/10 кВ с трансформаторами 25 МВА					
Прибыло						Журнал силовых кабелей. (продолжение)			СЕРВЭЛЭНЕРГДЕСЕТПРОЕКТ Санкт-Петербург		

формат А3

38-30-324001

Альбом 2

Монтажная единица	Марка кабеля по проекту	Заводская марка тип	число и сечение жил	Направление кабеля			Длина, м по проекту	заморожена	Примечание
SN4-07	ABVG-066	2x4	—	—	—	—	5		Выключатель Q3T2. Бак фаза C
SN4-08	ABVG-066	2x4	—	—	—	—	10		Выключатель Q3T1. Бак фаза A
SN4-09	ABVG-066	2x4	—	—	—	—	5		—
SN4-10	ABVG-066	2x4	—	—	—	—	5		Выключатель Q3T1. Бак фаза C
SN4-11	ABVG-066	2x4	—	—	—	—	10		Прибор выключателя Q3T2
SN4-12	ABVG-066	2x4	—	—	—	—	10		—
SN4-13	ABVG-066	2x4	—	—	—	—	30		Прибор выключателя Q3T1
SN4-14	ABVG-066	3x6+1x4	—	—	—	—	25		ОРУ 35 кВ. Шкаф обогрева выключателя NX2SN
SN4-15	ABVG-066	2x4	—	—	—	—	10		Выключатель W1H. Бак фаза A
SN4-16	ABVG-066	2x4	—	—	—	—	5		Выключатель W1H. Бак фаза B
SN4-17	ABVG-066	2x4	—	—	—	—	5		Выключатель W1H. Бак фаза C
SN4-18	ABVG-066	2x4	—	—	—	—	10		ОРУ 35 кВ. Шкаф обогрева выключателя NX3SN
SN4-19	ABVG-066	2x4	—	—	—	—	5		Выключатель W2H. Бак фаза B
SN4-20	ABVG-066	2x4	—	—	—	—	5		Выключатель W2H. Бак фаза C
SN4-21	ABVG-066	2x4	—	—	—	—	25		ОРУ 35 кВ. Шкаф обогрева выключателя NX3SN
SN4-22	ABVG-066	2x4	—	—	—	—	5		Выключатель W4H. Бак фаза B
SN4-23	ABVG-066	2x4	—	—	—	—	5		Выключатель W4H. Бак фаза C
SN4-24	ABVG-066	2x4	—	—	—	—	10		ОРУ 35 кВ. Шкаф обогрева выключателя NX3SN
SN4-25	ABVG-066	2x4	—	—	—	—	15		Прибор выключателя W2H
SN4-26	ABVG-066	2x4	—	—	—	—	25		Прибор выключателя W4H
SN4-27	ABVG-066	3x6+1x4	—	—	—	—	25		ОРУ 35 кВ. Шкаф обогрева выключателя NX3SN
SN4-28	ABVG-066	2x4	—	—	—	—	10		Выключатель W5H. Бак фаза A
SN4-29	ABVG-066	2x4	—	—	—	—	5		Выключатель W5H. Бак фаза B
SN4-30	ABVG-066	2x4	—	—	—	—	5		Выключатель W5H. Бак фаза C
SN4-31	ABVG-066	2x4	—	—	—	—	20		ОРУ 35 кВ. Шкаф обогрева выключателя NX4SN

Обогрев выключателей 35 кВ (SN4)

Имя, И.И.П. Подпись и дата

407-3-652.95-ЭП

Открытая электрическая подстанция 110/35/10 кВ по схеме 110-5Н с трансформаторами до 25 (4.0) МВА

Подстанция 110/35/10 кВ с трансформаторами 25 МВА

Журнал силовых кабелей. (продолжение)

СБСЭЛЭНЕРГОСЕТЬПРОЕКТ Санкт-Петербург

формат А3

Альбом 2

Монтажная единица	Марка кабеля по проекту	Заводская марка тип	число и сечение жил	Направление кабеля			Длина, м по проекту	заморожена	Примечание
SN4-32	ABVG-066	2x4	—	—	—	—	5		Выключатель W7H. Бак фаза B
SN4-33	ABVG-066	2x4	—	—	—	—	5		Выключатель W7H. Бак фаза C
SN4-34	ABVG-066	2x4	—	—	—	—	30		ОРУ 35 кВ. Шкаф обогрева выключателя NX4SN
SN4-35	ABVG-066	2x4	—	—	—	—	5		Выключатель W8H. Бак фаза B
SN4-36	ABVG-066	2x4	—	—	—	—	5		Выключатель W8H. Бак фаза C
SN4-37	ABVG-066	2x4	—	—	—	—	10		ОРУ 35 кВ. Шкаф обогрева выключателя NX4SN
SN4-38	ABVG-066	2x4	—	—	—	—	25		Прибор выключателя W7H
SN4-39	ABVG-066	2x4	—	—	—	—	15		Прибор выключателя W8H
SN5-01	ABVG-066	3x35+1x16	—	—	—	—	15		ОРУ. Щит собственных нужд. Панель Н4
SN5-02	ABVG-066	2x4	—	—	—	—	70		ОРУ. Щиток сварки DQ1
SN5-03	ABVG-066	2x4	—	—	—	—	65		ОРУ. Щит собственных нужд. Панель Н4
SN5-04	ABVG-066	3x35+1x16	—	—	—	—	75		ОРУ. Щит собственных нужд. Панель Н4
SN5-05	ABVG-066	2x4	—	—	—	—	15		ОРУ. Щиток NX4
SN5-06	ABVG-066	2x4	—	—	—	—	70		ОРУ 35 кВ. Шкаф NXQ3T2 (ШЭВ)
SN5-07	ABVG-066	2x4	—	—	—	—	5		ОРУ 35 кВ. Шкаф Q3T2 (ШПВ-1/4)
SN5-08	ABVG-066	2x4	—	—	—	—	10		ОРУ 35 кВ. Шкаф NXQ3T1 (ШЭВ)
SN5-09	ABVG-066	2x4	—	—	—	—	5		ОРУ 35 кВ. Шкаф Q3T1 (ШПВ-1/4)
SN5-10	ABVG-066	2x4	—	—	—	—	5		ОРУ 35 кВ. Шкаф NX2SN (ШОБ-2)
SN5-11	ABVG-066	2x4	—	—	—	—	15		ОРУ 35 кВ. Шкаф NXQ3T1 (ШЭВ)
SN5-12	ABVG-066	2x4	—	—	—	—	5		ОРУ 35 кВ. Шкаф Q3T1H (ШПВ-1/4)
SN5-13	ABVG-066	2x4	—	—	—	—	5		ОРУ 35 кВ. Шкаф NXTV1H (ШЭН1Б)
SN5-14	ABVG-066	2x4	—	—	—	—	10		ОРУ 35 кВ. Шкаф NXTV2H (ШЭН1Б)
SN5-15	ABVG-066	2x4	—	—	—	—	20		ОРУ. Щиток NX4
SN5-16	ABVG-066	2x4	—	—	—	—	80		ОРУ 35 кВ. Шкаф W1H (ШПВ-1/4)
SN5-17	ABVG-066	2x4	—	—	—	—	5		ОРУ 35 кВ. Шкаф NXW1H (ШЭВ)

Обогрев шкафов наружной установки 35 кВ (SN5)

Имя, И.И.П. Подпись и дата

407-3-652.95-ЭП

Открытая электрическая подстанция 110/35/10 кВ по схеме 110-5Н с трансформаторами до 25 (4.0) МВА

Подстанция 110/35/10 кВ с трансформаторами 25 МВА

Журнал силовых кабелей. (продолжение)

СБСЭЛЭНЕРГОСЕТЬПРОЕКТ Санкт-Петербург

формат А3

30-201001

Альбом 2

Монтажная единица	Марка кабеля по проекту	Заводская марка		Направление кабеля		Длина, м		Примечание
		тип	число и сечение жил			по проекту	проложено	
	SN5-13	АВВГ-066	2x4	ОРУ 35 кВ. Шкаф NXW1H (ШЭВ)	ОРУ 35 кВ. Шкаф NXW2H (ШЭВ)	10		
	SN5-14	АВВГ-066	2x4	ОРУ 35 кВ. Шкаф W2H (ШПВ-1/4)	—	5		
	SN5-15	АВВГ-066	2x4	—	ОРУ 35 кВ. Шкаф NX3SN (ШОВ-2)	5		
	SN5-16	АВВГ-066	2x4	ОРУ 35 кВ. Шкаф NXW4H (ШЭВ)	—	15		
	SN5-17	АВВГ-066	2x4	ОРУ 35 кВ. Шкаф NXW4H (ШЭВ)	ОРУ 35 кВ. Шкаф W4H (ШПВ-1/4)	5		
	SN5-18	АВВГ-066	2x4	ОРУ 35 кВ. Шкаф NXW5H (ШЭВ)	—	10		
	SN5-19	АВВГ-066	2x4	—	ОРУ 35 кВ. Шкаф W5H (ШПВ-1/4)	5		
	SN5-20	АВВГ-066	2x4	ОРУ 35 кВ. Шкаф NX4SN (ШОВ-2)	—	5		
	SN5-21	АВВГ-066	2x4	—	ОРУ 35 кВ. Шкаф NXW7H (ШЭВ)	20		
	SN5-22	АВВГ-066	2x4	ОРУ 35 кВ. Шкаф W7H (ШПВ-1/4)	—	5		
	SN5-23	АВВГ-066	2x4	—	ОРУ 35 кВ. Шкаф NXW8H (ШЭВ)	10		
	SN5-24	АВВГ-066	2x4	ОРУ 35 кВ. Шкаф W8H (ШПВ-1/4)	—	5		
Отопление ЗРУ с ОПУ	SN3-01	АВВГ	3x6+1x4	Щит собственных нужд. Панель Н2	ЗРУ 10 кВ. Электропечи			
	SN6-01	АВВГ	3x4+1x2,5	Щит собственных нужд. Панель Н5	ОПУ. Вспомогательные помещения. Электропечи			
	SN7-01	АВВГ	3x6+1x4	—	ОПУ. Помещение панелей. Электропечи			
Выпрямительное устройство УКТ-360	EY1-01	АВВГ-066	3x35+1x16	ОПУ. Щит собственных нужд. Панель Н1	Выпрямительное устройство 1УКТ-1	10		
	EY1-02	АВВГ-066	3x35+1x16	Выпрямительное устройство 1УКТ-1	Выпрямительное устройство 2УКТ-1	5		
	EY1-03	АВВГ-066	3x35+1x16	—	—	5		
	EY1-04	АВВГ-066	3x35+1x16	ОПУ. Щит собственных нужд. Панель Н4	—	10		
	EY2-01	АВВГ-066	2x50	ОРУ 35 кВ. Шкаф ШПВ-1/4 Выключателя Q3T2	Выпрямительное устройство 1УКТ-1	70		
	EY2-02	АВВГ-066	2x50	—	ОРУ 35 кВ. Шкаф ШПВ-1/4 Выключателя W1H	30		
	EY2-03	АВВГ-066	2x50	ОРУ 35 кВ. Шкаф ШПВ-1/4 Выключателя W2H	—	10		
	EY2-04	АВВГ-066	2x50	—	ОРУ 35 кВ. Шкаф ШПВ-1/4 Выключателя W4H	15		
407-3-652.95-ЭП								
Открытая электрическая подстанция 110/35/10 кВ по схеме 110-5Н с трансформаторами до 25 (40) МВ.А								
Подстанция 110/35/10 кВ с трансформаторами 25 МВ.А						Сталей	Лист	Листов
Журнал силовых кабелей. (продолжение)						Р	42	
Инв. N								

Выполн. инж. Н.

Подпись и дата

Инв. N табл.

Прибязан

ГИП Колыгина
Инж. Шленова
Инж. Кат. Хейстер

08.95
08.95
08.95

СБАЗЭНЕРГОСЕТЬПРОЕКТ Санкт-Петербург формат А3

Альбом 2

Монтажная единица	Марка кабеля по проекту	Заводская марка		Направление кабеля		Длина, м		Примечание
		тип	число и сечение жил			по проекту	проложено	
	EY2-05	АВВГ-066	2x50	ОРУ 35 кВ. Шкаф ШПВ-1/4 Выключателя W5H	ОРУ 35 кВ. Шкаф ШПВ-1/4 Выключателя W4H	10		
	EY2-06	АВВГ-066	2x50	—	ОРУ 35 кВ. Шкаф ШПВ-1/4 Выключателя W7H	20		
	EY2-07	АВВГ-066	2x50	ОРУ 35 кВ. Шкаф ШПВ-1/4 Выключателя W8H	—	10		
	EY2-08	АВВГ-066	2x50	—	ОРУ 35 кВ. Шкаф ШПВ-1/4 Выключателя Q3T1	45		
	EY2-09	АВВГ-066	2x50	ОРУ 35 кВ. Шкаф ШПВ-1/4 Выключателя Q3T1	ОРУ 35 кВ. Шкаф ШПВ-1/4 Выключателя Q3T1	15		
	EY2-10	АВВГ-066	2x50	Выпрямительное устройство 2УКТ-1	—	70		
		АВВГ-066	2x35	—	Распределительная сеть	90		
	EY2-11	АВВГ-066	2x50	Выпрямительное устройство 1УКТ-1	Шинки оперативного тока. Шкаф ввода питания I-секции	50		
EY2-12	АВВГ-066	2x50	Выпрямительное устройство 2УКТ-1	Шинки оперативного тока. Шкаф ввода питания I-секции	40			
ОПУ. Силовая нагрузка	DQ-01	АВВГ-066	3x35+1x16	ОПУ. Щит собственных нужд. Панель Н1	ОПУ. Силовая нагрузка DQ1	30		
Забкачка машин двигателей выключателей	DQ1-01	АВВГ-066	3x4+1x2,5	ОПУ. Щит собственных нужд. Панель Н1	ОРУ 110 кВ. Пункт распределительный DQ1	70		
	DQ1-02	АВВГ-066	3x4+1x2,5	ОРУ 110 кВ. Прибор выключателя Q2T1	—	50		
	DQ1-03	АВВГ-066	3x4+1x2,5	ОРУ 110 кВ. Прибор выключателя Q2T2	—	15		
	DQ1-04	АВВГ-066	3x4+1x2,5	ОРУ 110 кВ. Прибор выключателя QX16	—	20		
	DQ1-05	АВВГ-066	3x4+1x2,5	ОПУ. Щит собственных нужд. Панель Н4	—	75		
ОРУ. Освещение	DY-01	АВВГ-066	3x16+1x10	ОПУ. Щит собственных нужд. Панель Н1	ОРУ 110 кВ. Щиток освещения DY (Пр. мачта N1)	90		
	DY1-01	АВВГ-066	3x25+1x16	—	ОРУ 110 кВ. Щиток освещения DY1 (Пр. мачта N2)	150		
	DY2-01	АВВГ-066	3x25+1x16	ОПУ. Щит собственных нужд. Панель Н5	ОРУ 110 кВ. Щиток освещения DY2 (Пр. мачта N3)	160		
		АВВГ-066	3x10+1x6	—	Распределительная сеть	30		
		АВВГ-066	2x4	—	—	30		
407-3-652.95-ЭП								
Открытая электрическая подстанция 110/35/10 кВ по схеме 110-5Н с трансформаторами до 25 (40) МВ.А								
Подстанция 110/35/10 кВ с трансформаторами 25 МВ.А						Сталей	Лист	Листов
Журнал силовых кабелей. (продолжение)						Р	43	
Инв. N								

Выполн. инж. Н.

Подпись и дата

Инв. N табл.

Прибязан

ГИП Колыгина
Инж. Шленова
Инж. Кат. Хейстер

08.95
08.95
08.95

СБАЗЭНЕРГОСЕТЬПРОЕКТ Санкт-Петербург формат А3

01 20-09-2000

Альбом 2

Монтажная единица	Марка кабеля по проекту	Забодская марка		Направление кабеля	Длина, м		Примечание
		тип	число и сечение жил		по проекту	применено	
Освещение ЗРУ 10 кВ с ОПУ	DS1-01	АВВГ-0663	3х4+1х2,5	ОПУ. Щит собственных нужд. Панель Н5	ЗРУ 10 кВ, ОПУ. Щиток освещения DS	20	
		АВВГ-066			Распределительная сеть		
Вентиляция ЗРУ 10 кВ	SD1-01	АВВГ-0663	3х4+1х2,5	ОПУ. Щит собственных нужд. Панель Н2	ЗРУ 10 кВ. Электродвигатель вентилятора В2	35	
		АВВГ-066			Распределительная сеть		
Питание цепей центральной сигнализации	НН1-01	АВВГ-0663	3х4+1х2,5	ОПУ. Щит собственных нужд. Панель Н2	Питание цепей центральной сигнализации.		
					Панель Р	25	
Сигнализация диспетчеру	НН2-01	АВВГ-0663	3х6+1х4	ОПУ. Щит собственных нужд. Панель Н2	Сигнализация диспетчеру		
						20	
Оперативные цепи и цепи сигнализации	НН3-01	АВВГ-0663	3х4+1х2,5	ОПУ. Щит собственных нужд. Панель Н5	ОПУ. Блок	15	Оперативные цепи и цепи сигнализации
Аппаратура связи и телемеханики	МУ1-01	АВВГ-0663	3х4+1х2,5	ОПУ. Щит собственных нужд. Панель Н2	Аппаратура связи и телемеханики	45	
		МУ1-02	АВВГ-0663	3х4+1х2,5	ОПУ. Щит собственных нужд. Панель Н5		45

Имя, И. табл. Подпись и дата

407-3-652.95-ЭП

Открытая электрическая подстанция 110/35/10 кВ по схеме 110-5Н с трансформаторами до 25 (40) МВА

Подстанция 110/35/10 кВ с трансформаторами 25 МВА

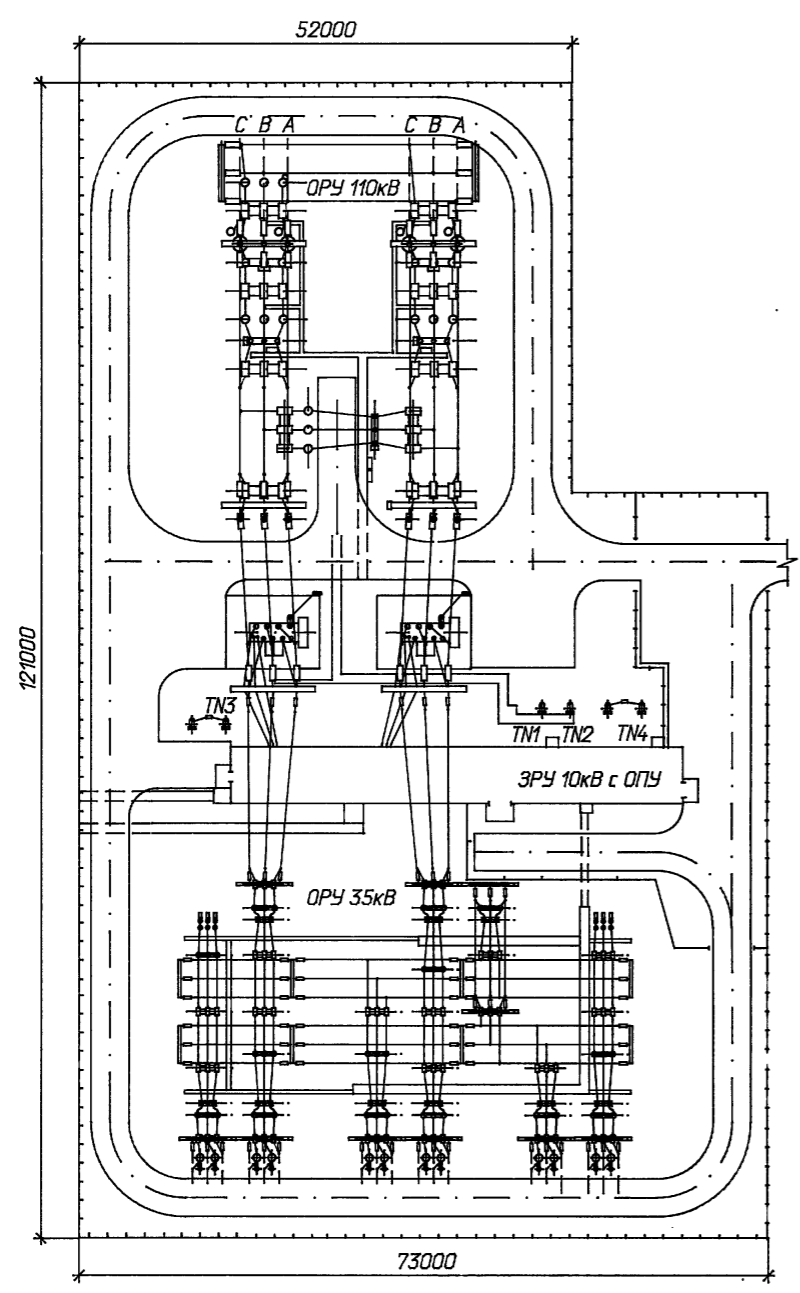
Журнал силовых кабелей. (окончание)

Стация	Лист	Листов
Р	44	

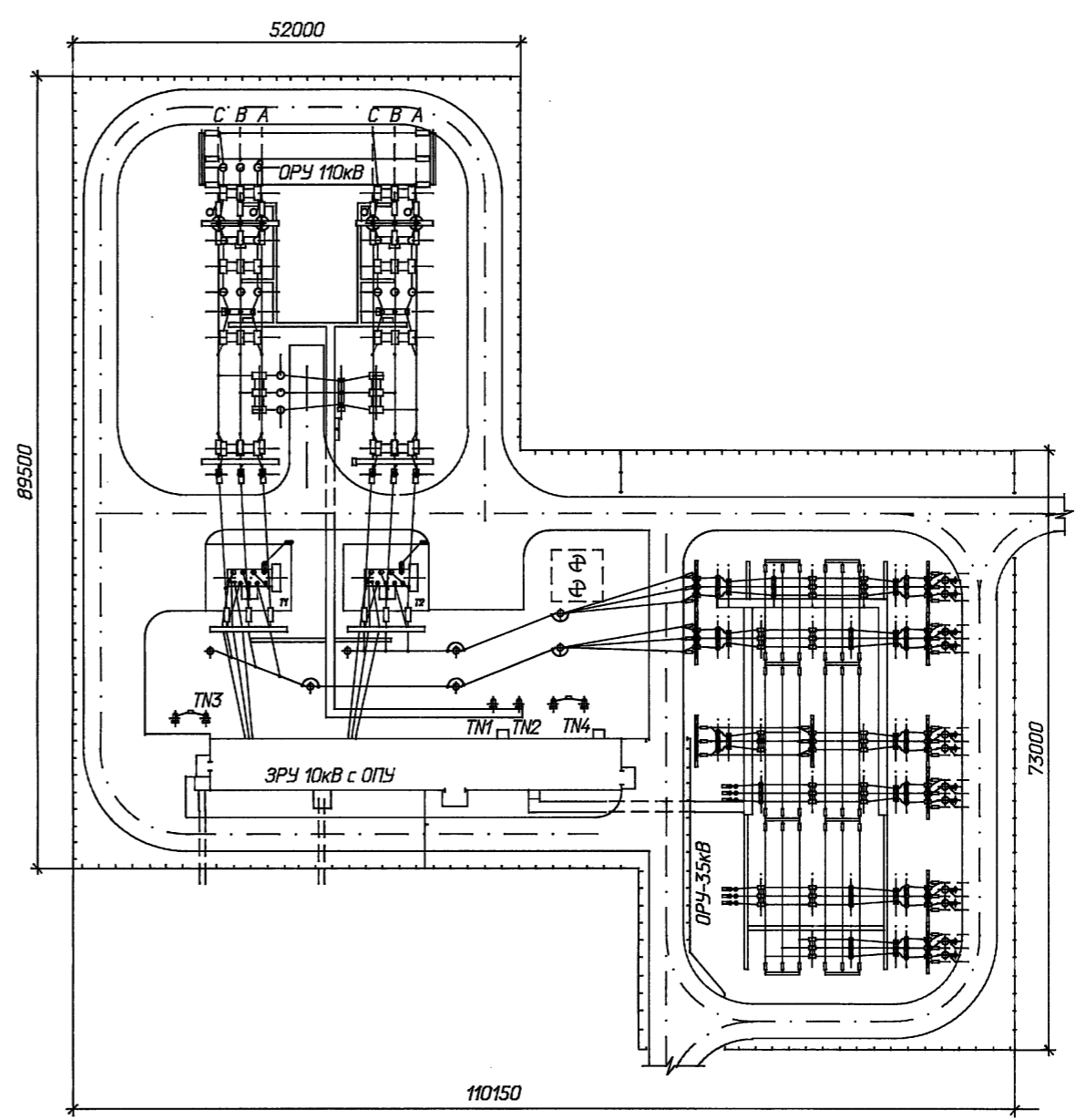
СЕВЗАТЭНЕРГОСЕТЬПРОЕКТ Санкт-Петербург

формат А3

Наименование ячейек	ВЛ-транс-форматор Т1	Перемычка	ВЛ-транс-форматор Т2
Маркировка	W1G, T1	QX1G	W2G, T2
NN ячейек	1	2	3



Наименование ячейек	ВЛ-транс-форматор Т1	Перемычка	ВЛ-транс-форматор Т2
Маркировка	W1G, T1	QX1G	W2G, T2
NN ячейек	1	2	3



ВЛ	ВЛ и ш.д. I секц.	ВЛ и ш.д. II секц.	Секц. вык.	Тр-р Т1-ВЛ	Тр-р Т2-ВЛ	Наименование ячейек
W8H	TV2H	W5H	QX1H	T1	T2	W1H
W7H	TV1H	W4H	W7H	T2	W2H	W2H
W6H						W3H
W5H						W4H
W4H						W5H
W3H						W6H
W2H						W7H
W1H						W8H
NN						NN

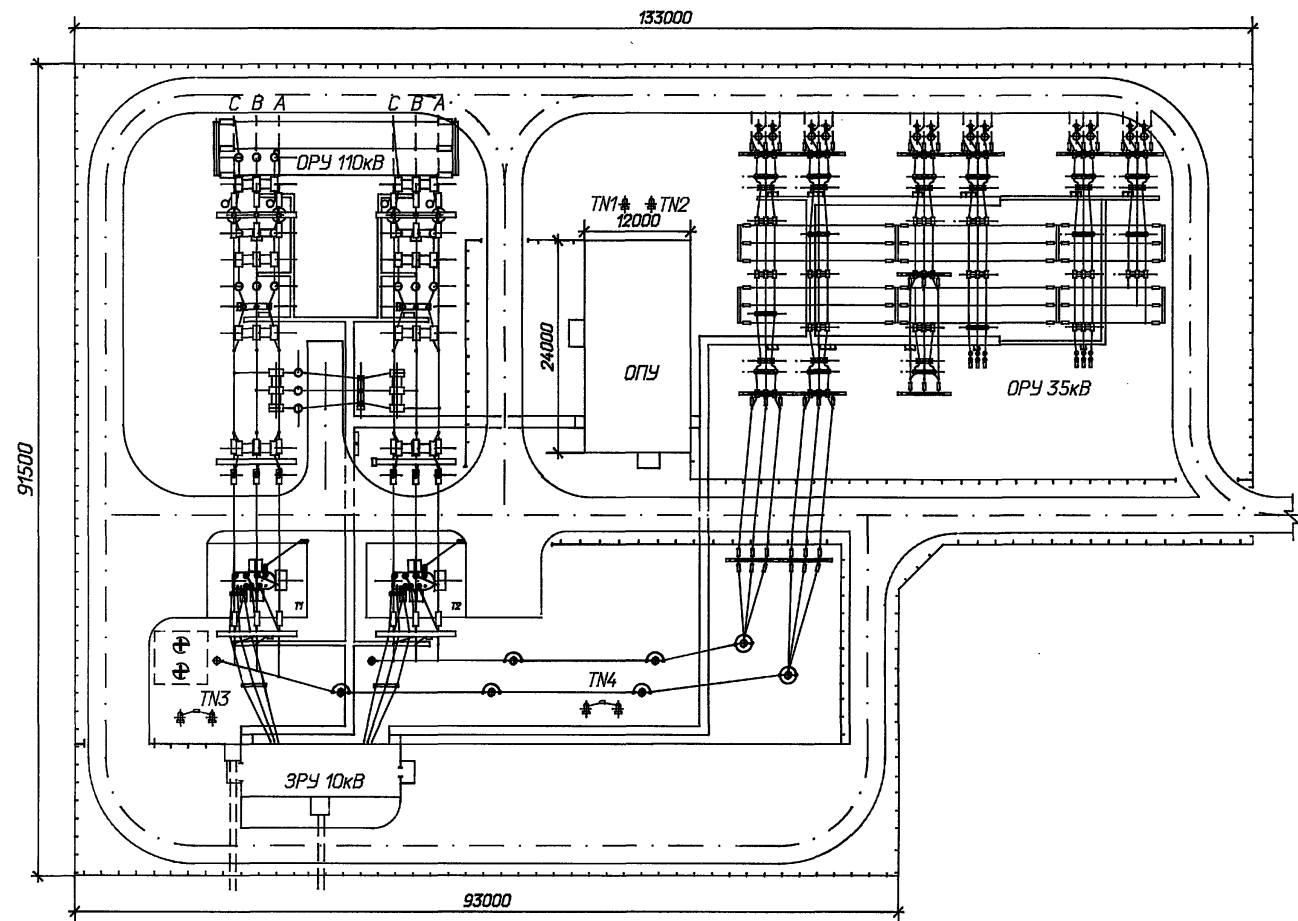
Наименование ячейек	ВЛ и ш.д. I секц.	Тр-р Т1-ВЛ	ВЛ	Тр-р Т2-ВЛ	Секц. вык.	ВЛ	ВЛ и ш.д. I секц.
Маркировка	W1H TV2H	T1 W2H	W4H	T2, W5H	QX1H	W7H	W8H TV1H
NN ячейек	1	2	3	4	5	6	7

407-3-652.95-ЭП			
Открытая электрическая подстанция 110/35/10 кВ по схеме 110-5Н с трансформаторами до 25 (40) МВА			
Подстанция 110/35/10 кВ с трансформаторами 25 МВА			
Стадия	Лист	Листов	
P	45		
Варианты компоновок подстанции. План.			СВЭАЗЭНЕРГОСЕТЬПРОЕКТ Санкт-Петербург

Прибязан			
Инв. N			
Инж. кат.	Хейстедер	08.95	
Н.контр.	Шленова	08.95	
ГИП	Калущина	08.95	

Наименование ячейек	ВЛ-транс-форматор Т1	Перемычка	ВЛ-транс-форматор Т2
Маркировка	W1G, T1	QX1G	W2G, T2
№№ ячейек	1	2	3

Тр-р Т2-ВЛ	Тр-р Т1-ВЛ	Секл. вых. ВЛ	ВЛ и ш.д. I секц.	ВЛ и ш.д. II секц.	ВЛ	Наименование ячейек		
T2, W1H	T1, W2H	QX1H, W4H	W5H, TV1H	W7H, TV2H	W8H	Маркировка		
1	2	3	4	5	6	7	8	№№ ячейек



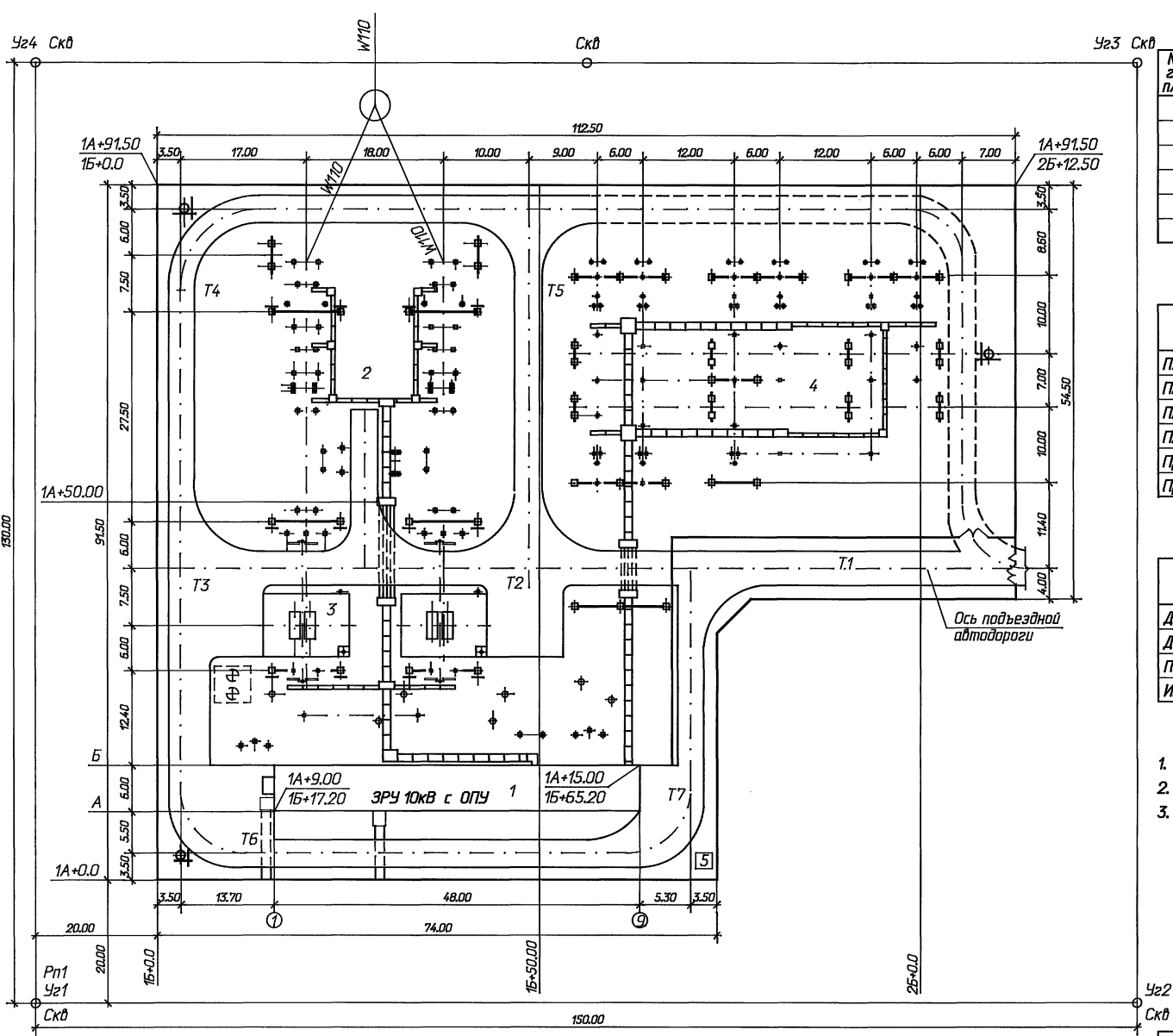
Привязан			
Инд. №			

				407-3-652.95-ЭП		
				Открытая электрическая подстанция 110/35/10 кВ по схеме 110-5Н с трансформаторами до 25 (40) МВА		
				Подстанция 110/35/10 кВ с трансформаторами 25 МВА		
				Вариант компоновки подстанции с отдельностоящими ЗРУ и ОПУ. План.		
ГИП	Коллегина	Сев	08.95	Стадия	Лист	Листов
Н.контр.	Шленова	Сев	08.95	P	46	
Инж.1 кат.	Хействер	Сев	08.95	СЕВЗАПЭНЕРГОСЕТЬПРОЕКТ Санкт-Петербург		

Ц00426-02 43 формат А2

Инд. № подл. Подпись и дата. Визы, инд. №

Альбом 2



Экспликация зданий и сооружений

№ по ген-плану	Наименование
1	ОПУ, совмещенное со ЗРУ 10 кВ
2	ОРУ 110 кВ
3	Фундамент под трансформатор ТДТН-25000/110-У1
4	ОРУ 35 кВ
5	Выносная уборная

Технико-экономические показатели

Наименование	Ед. измер.	Количество
Площадь участка в пределах ограды	м ²	8882
Площадь застройки	м ²	7994
Плотность застройки	%	90
Площадь, занятая автодорогами	м ²	1749
Протяженность внешнего ограждения	м	404
Протяженность внутреннего ограждения	м	95

Ведомость автомобильных дорог

Наименование	Ширина проезжей части, м	Протяженность, м	Площадь покрытия, м ²	Тип покрытия
Дорога т.п. 1, 2, 3	4.50	107	481	
Дорога т.п. 3, 4, 5, 2; т. п. 3, 6, 7	3.50	258	903	
Площадки и радиусы	-	-	365	
Итого			1749	

1. На чертеже приведен пример выполнения генплана подстанции
2. Система высот - Балтийская.
3. Привязка подстанции осуществляется к углам площадки, закрепленной в натуре.

Имя, И. п. Фамилия, И. о. Подпись и дата

Привязан			
Имя, И.			

407-3-652.95-ГП

Открытая электрическая подстанция 110/35/10 кВ по схеме 110-5Н с трансформаторами до 25 (40) МВА

Подстанция 110/35/10 кВ с трансформаторами 25 МВА

Станция	Лист	Листов
Р	47	

Генплан. Разбивочный план. Автодороги.

СЗВАПЭНЕРГОСЕТЬПРОЕКТ Санкт-Петербург

Ц.00426-02 (44)

Формат А2