

ТИПОВОЙ ПРОЕКТ
503-05-11.85

АВТОПАВИЛЬОНЫ
И МАЛЫЕ АРХИТЕКТУРНЫЕ ФОРМЫ
ДЛЯ ПРИМЕНЕНИЯ НА АВТОМОБИЛЬНЫХ
ДОРОГАХ МЕСТНОЙ СЕТИ УССР

АЛЬБОМ II
МАЛЫЕ АРХИТЕКТУРНЫЕ ФОРМЫ

МАРКИ ОСНОВНЫХ КОМПЛЕКТОВ

ОБОЗНАЧЕНИЕ	НАИМЕНОВАНИЕ	ПРИМЕЧАНИЕ
АС	АРХИТЕКТУРНО-СТРОИТЕЛЬНЫЕ РЕШЕНИЯ	

ВЕДОМОСТЬ ЧЕРТЕЖЕЙ ОСНОВНОГО КОМПЛЕКТА

ФОРМАТ	ЛИСТ	НАИМЕНОВАНИЕ	ПРИМЕЧАНИЕ
A2	АС-1	ОБЩИЕ ДАННЫЕ	
A2	АС-2	БЕСЕДКА ТИП 1. ФАСАД А-Б; ФАСАД Б-И; РЯСАД 1-2; ПЛАН; РАЗРЕЗ	
A2	АС-3	БЕСЕДКА ТИП 1. ПЛАН ФУНДАМЕНТОВ; ПЛАН КРОВЛИ; ЧУЗЛ. А; СЕЧЕНИЯ	
A2	АС-4	БЕСЕДКА ТИП 2. ФАСАД 1-2; ФАСАД 2-1; ФАСАД А-С; ФАСАД Б-А.	
A2	АС-5	БЕСЕДКА ТИП 2. РАЗРЕЗ 1-1; ПЛАН; ДЕКОРАТИВНЫЙ ЭЛЕМЕНТ.	
A2	АС-6	БЕСЕДКА ТИП 2. ПЛАН ФУНДАМЕНТОВ; СЕЧЕНИЯ 1-1 22, 3-3, 4-4.	
A2	АС-7	БЕСЕДКА ТИП 3. ФАСАДЫ 1-2, А-А. РАЗРЕЗЫ 1-1, 2-2; ПЛАН КРОВЛИ	
A2	АС-8	БЕСЕДКА ТИП 3. ПЛАН СТРОПИЛ; ЧУЗЛ. I; СЕЧЕНИЯ 1-1; 2-2; 3-3.	
A2	АС-9	БЕСЕДКА ТИП 3. ЧУЗЛ. II, III; СПЕЦИФИКАЦИЯ ДРЕВСИНЫ	
A2	АС-10	БЕСЕДКА ТИП 4. ФАСАД ПО А-А; ФАСАД ПО Б-Б; ПЛАН, ЧУЗЛ. I	
A2	АС-11	БЕСЕДКА ТИП 4. РАЗРЕЗ 1-1; ПЛАН КРОВЛИ; ПЛАН ФУНДАМЕНТОВ.	
A2	АС-12	БЕСЕДКА ТИП 4. ЧУЗЛ. I, II, III.	
A2	АС-13	БЕСЕДКА ТИП 5. ФАСАД 1-3; ПЛАН; РАЗРЕЗ 1-1; ЧУЗЛ. I, II; ДЕТАЛИ 1, 2.	
A2	АС-14	БЕСЕДКА ТИП 6. ФАСАД 1-3; ФАСАД А-Б; ПЛАН; ДЕКОРАТИВНЫЙ ЭЛЕМЕНТ	
A2	АС-15	БЕСЕДКА ТИП 6. РАЗРЕЗ 1-1; РАЗРЕЗ 2-2; ЧУЗЛ. I, II.	
A2	АС-16	БЕСЕДКА ТИП 6. ПЛАН ФУНДАМЕНТОВ; СЕЧЕНИЯ 1-1; 2-2; 3-3; 4-4	
A2	АС-17	БЕСЕДКА ТИП 7. РАЗРЕЗ 1-1; РАЗРЕЗ 2-2; ПЛАН; ФАСАД 1-2	
A2	АС-18	БЕСЕДКА ТИП 7. ПЛАН ФУНДАМЕНТОВ. ЧУЗЛ. I, II; СЕЧЕНИЯ 1-1; 2-2; 3-3	

ВЕДОМОСТЬ ПРИМЕНЕННЫХ И ССЫЛОЧНЫХ ДОКУМЕНТОВ

ОБОЗНАЧЕНИЯ	НАИМЕНОВАНИЕ	ПРИМЕЧАНИЕ
ГОСТ 8510-72	СТАЛЬ УГЛОВАЯ НЕРАВНОБОКАЯ	
ГОСТ 2590-71	СТАЛЬ ГОРЯЧЕКВАТЕННАЯ КРУГЛАЯ	

ПРОЕКТ РАЗРАБОТАН В СООТВЕТСТВИИ С ДЕЙСТВУЮЩИМИ НОРМАМИ И ПРАВИЛАМИ И ПРЕДУСМАТРИВАЕТ МЕРОПРИЯТИЯ, ОБЕСПЕЧИВАЮЩИЕ ВЗРЫВНУЮ, ВЗРЫВОПОЖАРНУЮ И ПОЖАРНУЮ БЕЗОПАСНОСТЬ.

ГЛ. АРХ. ПРОЕКТА *В.В. ЛЯЗАРЕНКО*

НАИМЕНОВАНИЕ	ХАРАКТЕРИСТИКА						
	БЕСЕДКА ТИП 1	БЕСЕДКА ТИП 2	БЕСЕДКА ТИП 3	БЕСЕДКА ТИП 4	БЕСЕДКА ТИП 5	БЕСЕДКА ТИП 6	БЕСЕДКА ТИП 7
ФУНДАМЕНТЫ	БУТОВЕТОЧНЫЕ	БУТОВЕТОЧНЫЕ	БУТОВЕТОЧНЫЕ	БУТОВЕТОЧ.	БУТОВЕТОЧ.	БУТОВЕТОЧ.	БУТОВЕТОЧ.
СТЕНЫ	БУТОВЫЕ	БУТОВЫЕ	БУТОВЫЕ	БУТОВЫЕ	БУТОВЫЕ	БУТОВЫЕ	БУТОВЫЕ
ПОКРЫТИЕ	ДЕРЕВЯННОЕ	ДЕРЕВЯННОЕ	ДЕРЕВЯННОЕ	ДЕРЕВЯННОЕ	ДЕРЕВЯННОЕ	ДЕРЕВЯННОЕ	ДЕРЕВЯННОЕ
КРОВЛЯ	ГОМТОВАЯ	ГОМТОВАЯ	ГОМТОВАЯ	ГОМТОВАЯ	ГОМТОВАЯ	ГОМТОВАЯ	АСЬОЦЕМЕНТНАЯ
ПЕРЕМЫЧКИ	---	---	---	---	---	---	---
ПОЛЫ	ЩЕБЕНОЧНЫЕ	---	---	---	---	---	---
НАРУЖНАЯ ОТДЕЛКА	ПРОПИТКА ОЛИФНОЙ ЗА 2 РАЗА	ПРОПИТКА ОЛИФНОЙ ЗА 2 РАЗА	ПРОПИТКА ОЛИФНОЙ ЗА 2 РАЗА	ПРОПИТКА ОЛИФНОЙ ЗА 2 РАЗА	ПРОПИТКА ОЛИФНОЙ ЗА 2 РАЗА	ПРОПИТКА ОЛИФНОЙ ЗА 2 РАЗА	ПРОПИТКА ОЛИФНОЙ ЗА 2 РАЗА
ВНУТРЕННЯЯ ОТДЕЛКА	ПРОПИТКА ОЛИФНОЙ ЗА 2 РАЗА	ПРОПИТКА ОЛИФНОЙ ЗА 2 РАЗА	ПРОПИТКА ОЛИФНОЙ ЗА 2 РАЗА	ПРОПИТКА ОЛИФНОЙ ЗА 2 РАЗА	ПРОПИТКА ОЛИФНОЙ ЗА 2 РАЗА	ПРОПИТКА ОЛИФНОЙ ЗА 2 РАЗА	ПРОПИТКА ОЛИФНОЙ ЗА 2 РАЗА
НАИБОЛЬШАЯ МАССА КОНСТРУКЦИИ							

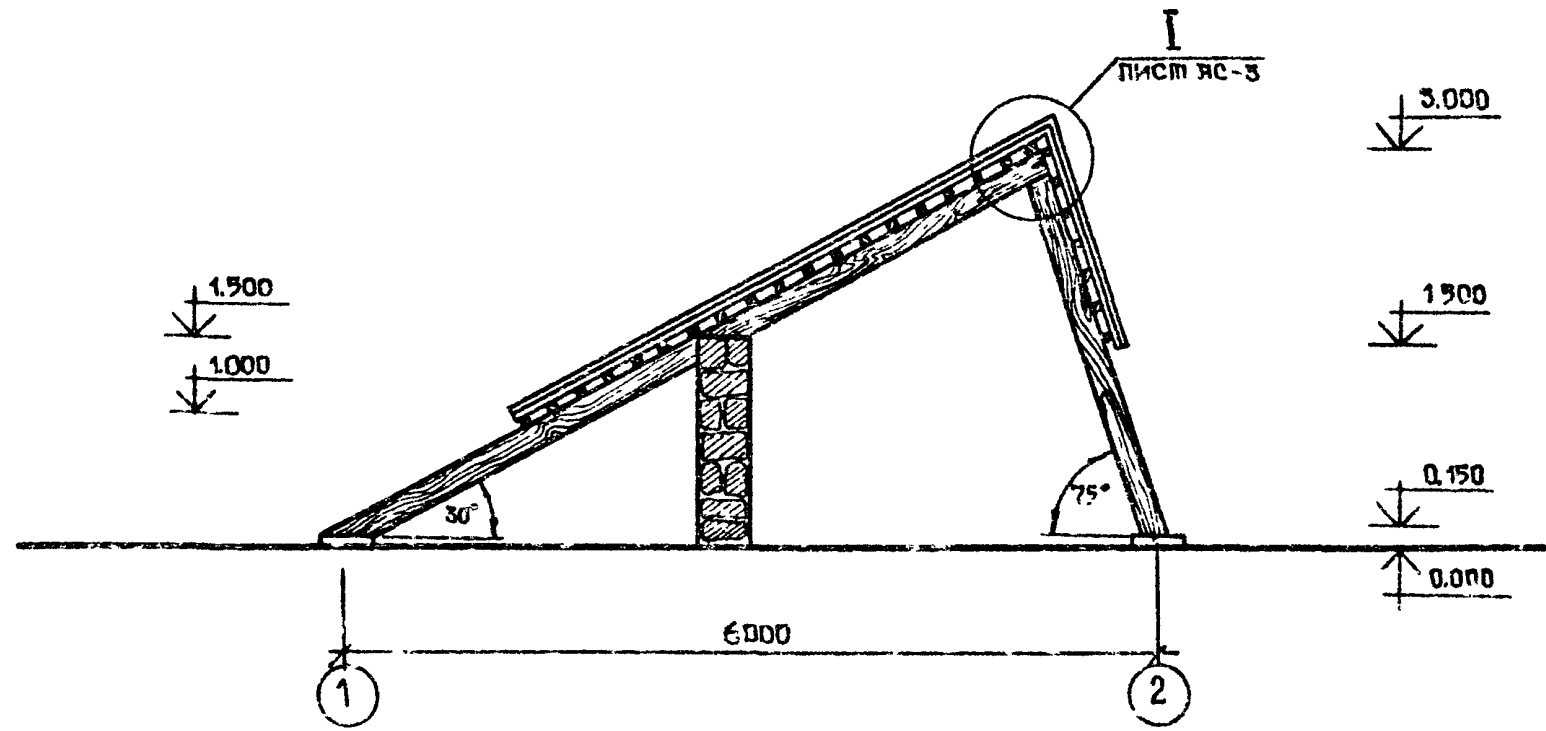
ТЕХНИКО-ЭКОНОМИЧЕСКИЕ ПОКАЗАТЕЛИ									
БЕСЕДКИ		тип 1	тип 2	тип 3	тип 4	тип 5	тип 6	тип 7	
площадь м ²	застраховки	24,0	24,0	19,8	16,0	15,0	32,0	27,0	
СМЕТНАЯ СТОИМОСТЬ	ОБЩАЯ	тыс. руб.	0,85	1,85	0,83	0,72	0,75	2,01	0,55
	ЦЕМЕНТА	т	2,40	3,70	1,52	1,4	0,5	3,23	0,7
РАСХОД МАТЕРИАЛОВ	СТАЛИ	т	0,23	0,31	0,08	0,04	0,11	0,24	0,09
	ЖЕЛЕЗОБЕТОНА СБОРНОГО	м ³	---	---	---	---	---	---	---
	ЛЕСОМАТЕРИАЛОВ	м ³	1,8	8,5	2,1	1,9	6,3	11,62	2,8
	КИРПИЧА	тыс. шт.	---	---	---	---	---	---	---
ТРУДОВЫЕ ЗАТРАТЫ	ЧЕЛ. ДН.	11,42	38,87	15,27	7,01	18,2	47,5	13,21	

- За отм. 0.000 условно принят уровень мощения площадки, что соответствует абсолютной отметке на генпланах.
- Деревянные конструкции выполнять из древесины хвойных пород и пропитать олифой за 2 раза.
- Ветрозащитные стенки выполнять из бутового камня на цементном растворе с расшивкой швов.
- Деревянные элементы, заглубленные в землю, изолировать прокладкой пола.

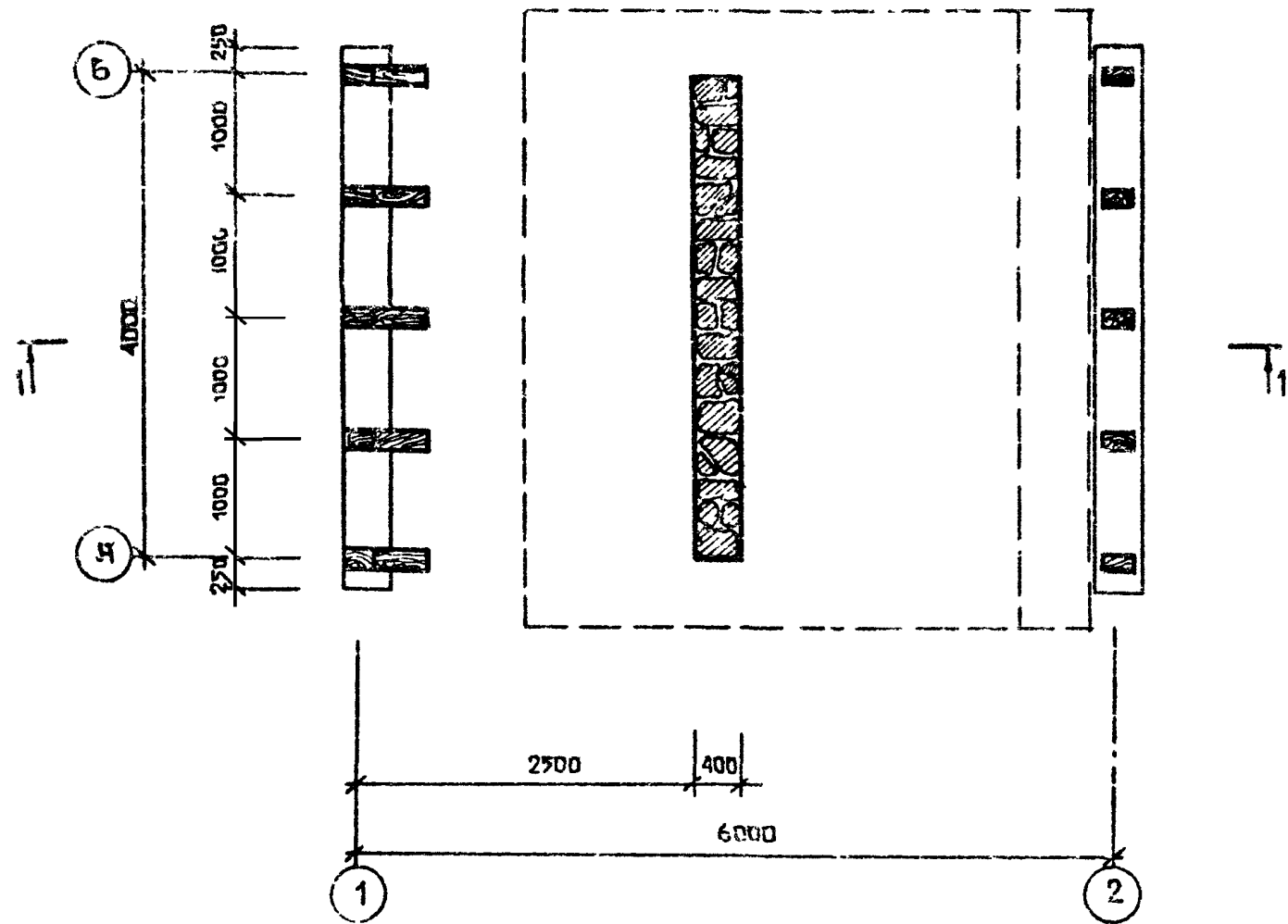
3
9151/2

ГП1503-05-11.85		АС	
ЗАПОЛНИТЕЛЬНЫ И МАЛЫЕ АРХИТЕКТУРНЫЕ ФОРМЫ ДЛЯ ПРИМЕНЕНИЯ НА ДОРОГАХ МЕСТНОЙ СЕТИ УССР			
НАЧ. СЛ. П. КОХИЯН	07.85	СМЕТКА	ТИСТ
ГЛАВ. СПЕЦ. КУРЯН	08.85	ЛИСТОВ	18
ГЛАВ. ПЛАЗАРЕНКО	08.85	БЕСЕДКИ ТИП 1; ТИП 2; ТИП 3; ТИП 4; ТИП 5; ТИП 6; ТИП 7.	
РУК. ГР. ЧЕРНЕСКИЙ	08.85		
ПРОВЕРИЛ ПЛАЗАРЕНКО	08.85		
СОСТАВИЛ ИЛЬИНА	08.85		
НОРМОВОК ПАРЫШЕВ	08.85		
ОБЩИЕ ДАННЫЕ		МИНДОРСТРОЙ УССР УКРГИПРОДОР КИЕВ	

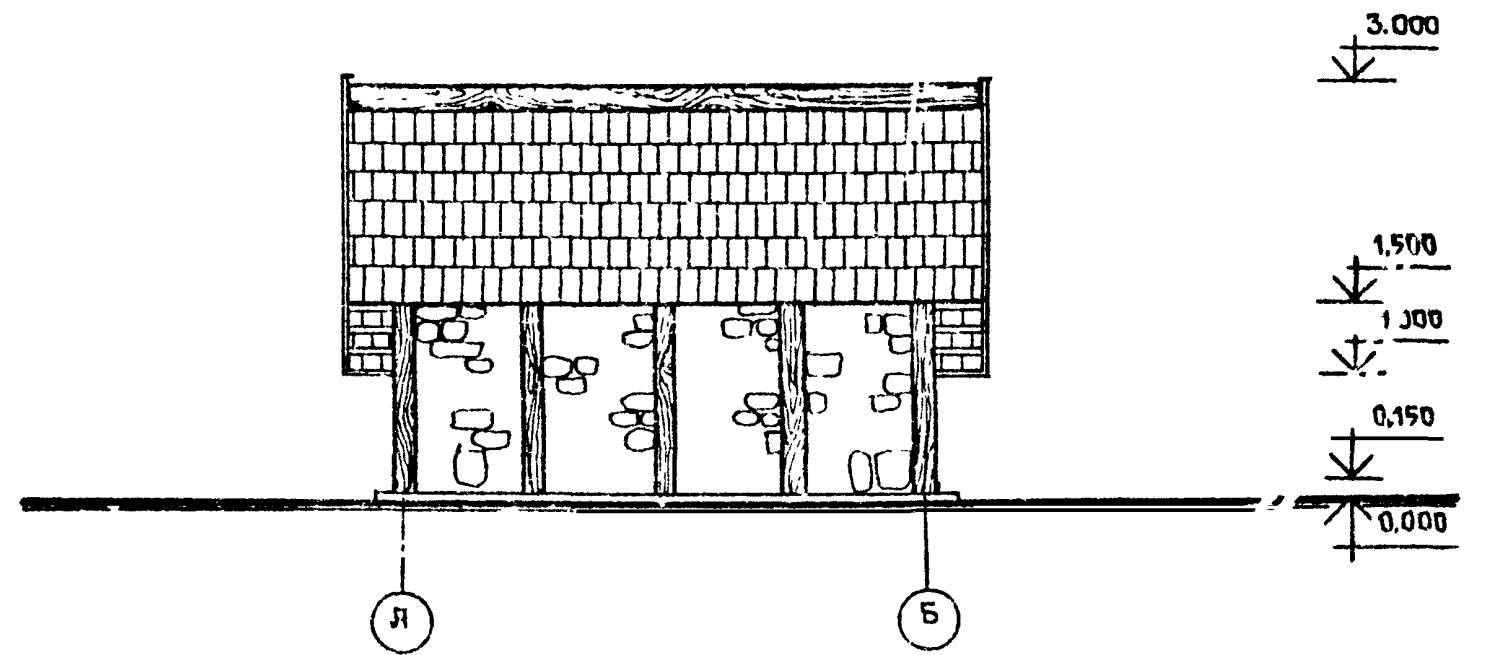
РАЗРЕЗ 1-1



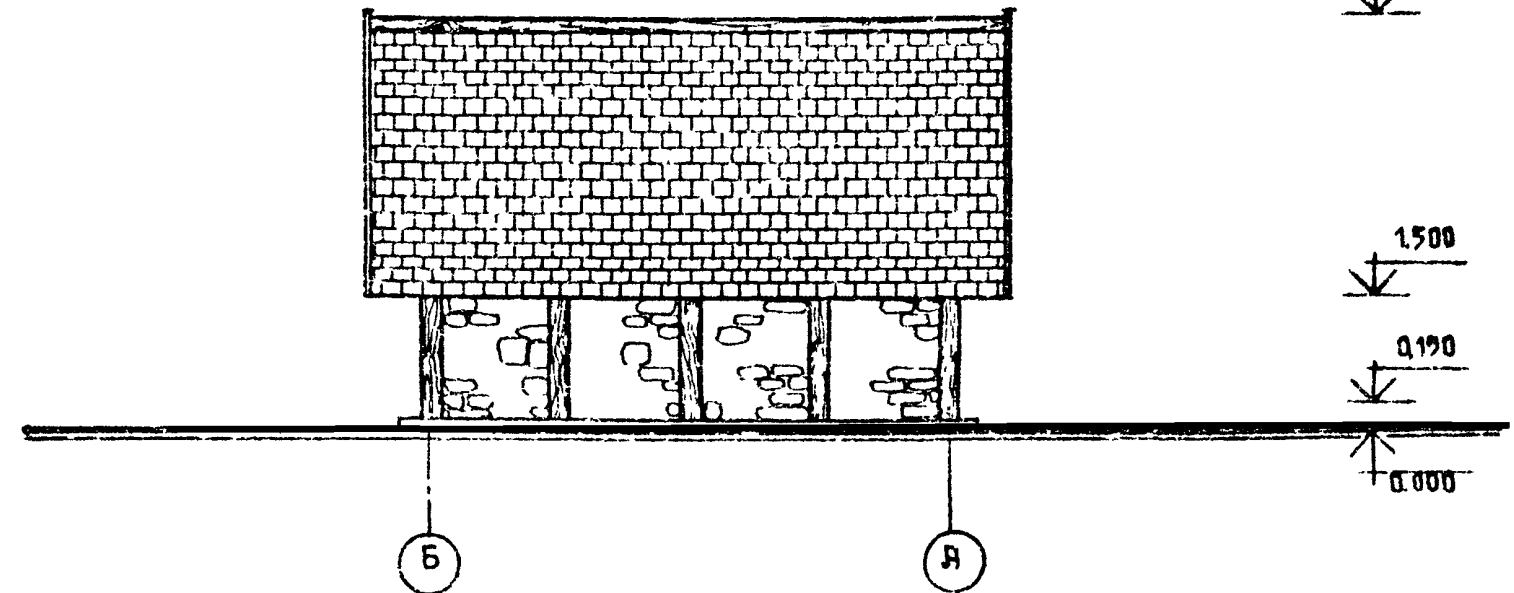
ПЛАН



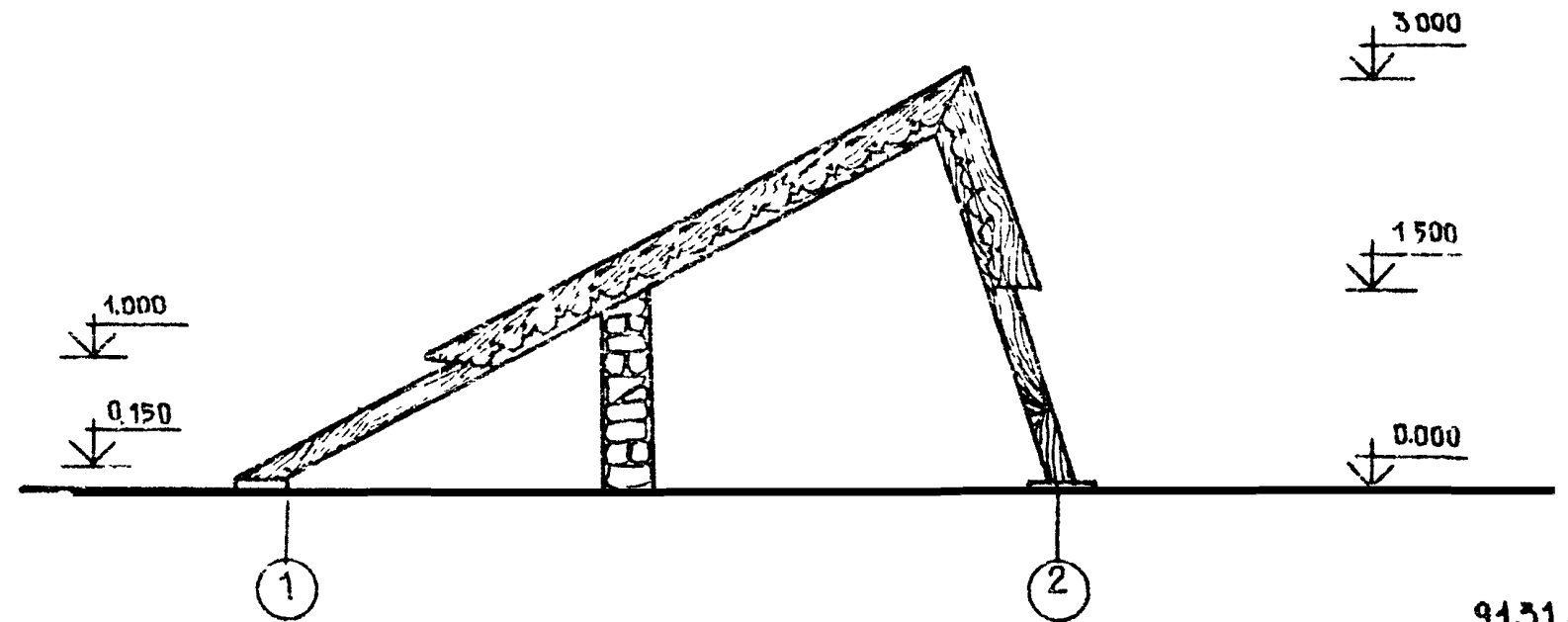
ФАСАД А-Б



ФАСАД Б-А



ФАСАД 1-2



9131/2⁴

ТП503 05-11.85 АС

				АВТОМОБИЛЬНЫМ И МАЛЫМ АРХИТЕКТУРНЫМ ФОРМАМ ДЛЯ ПРИМЕНЕНИЯ НА ДОРОГАХ МЕСТНОЙ СЕТИ УССР			
ПРИВЯЗАН				БЕСЕДКА ТИП 1	СТЯЖА	ЛИСТ	Листов
					2	18	
ИЛИ №				ФАСАД А-Б, ФА-САД Б-А, ФА-САД 1-2 ПЛАН, РАЗРЕЗ 1-1	МИНИСТЕРСТВО УССР УКРГИПРОДОР КИЕВ		

КОПИРОВАНО *Handwritten signature* ФОРМАТ А2

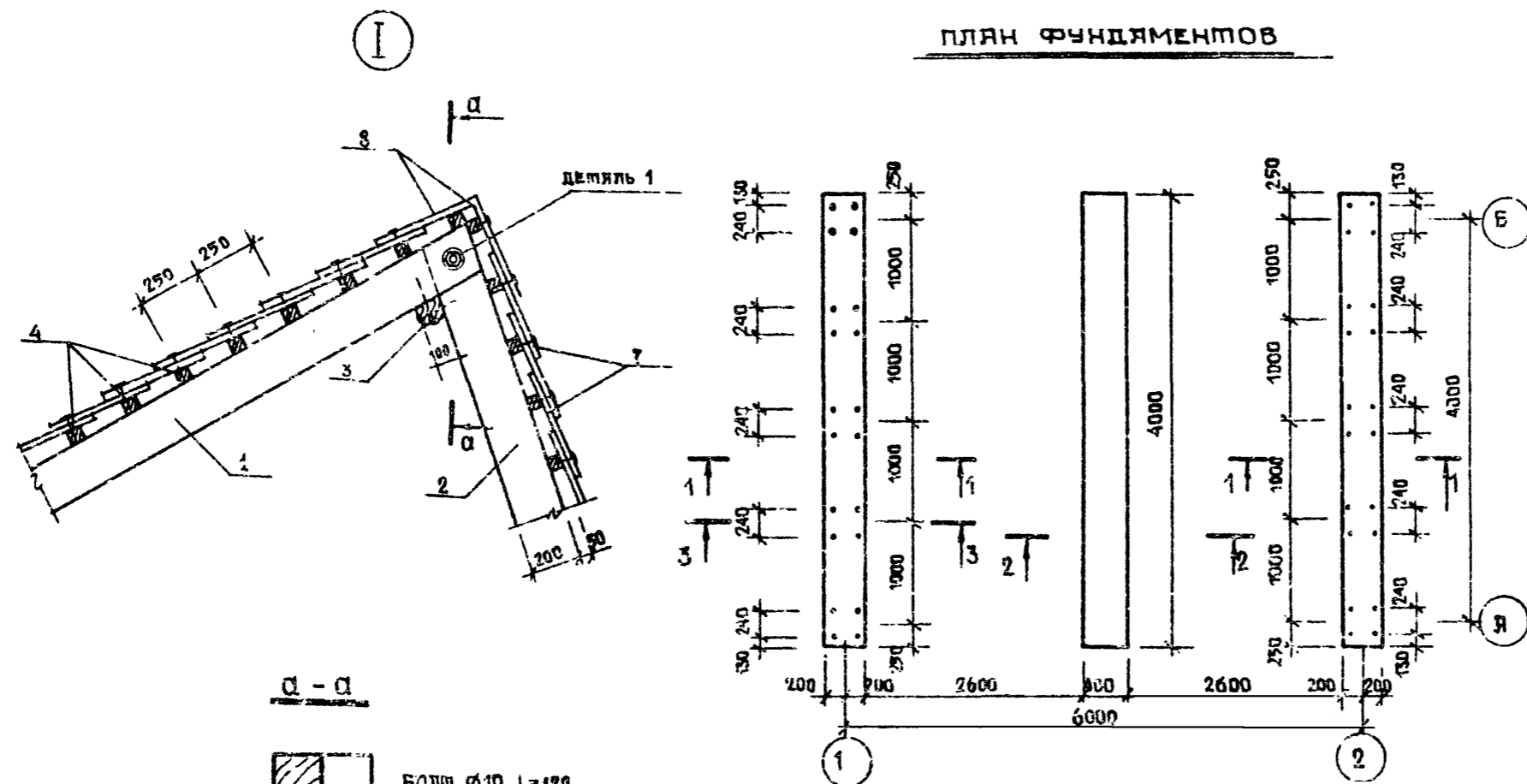
ЗЛБВОМ I

ТИТОВОЙ ПРОЕКТ

Листовой проект

ПЛАН ФУНДАМЕНТОВ

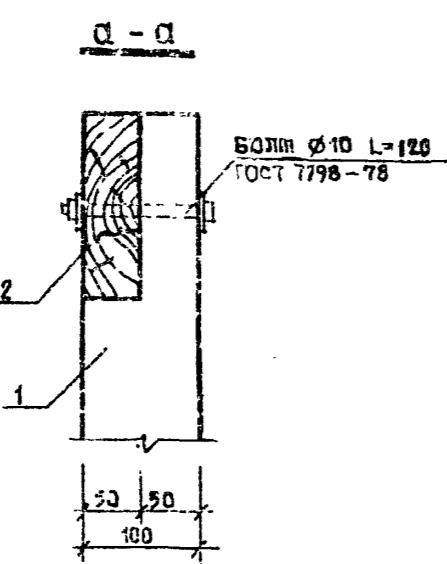
СПЕЦИФИКАЦИЯ ДРЕВЕСИНЫ



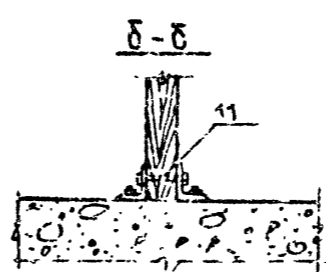
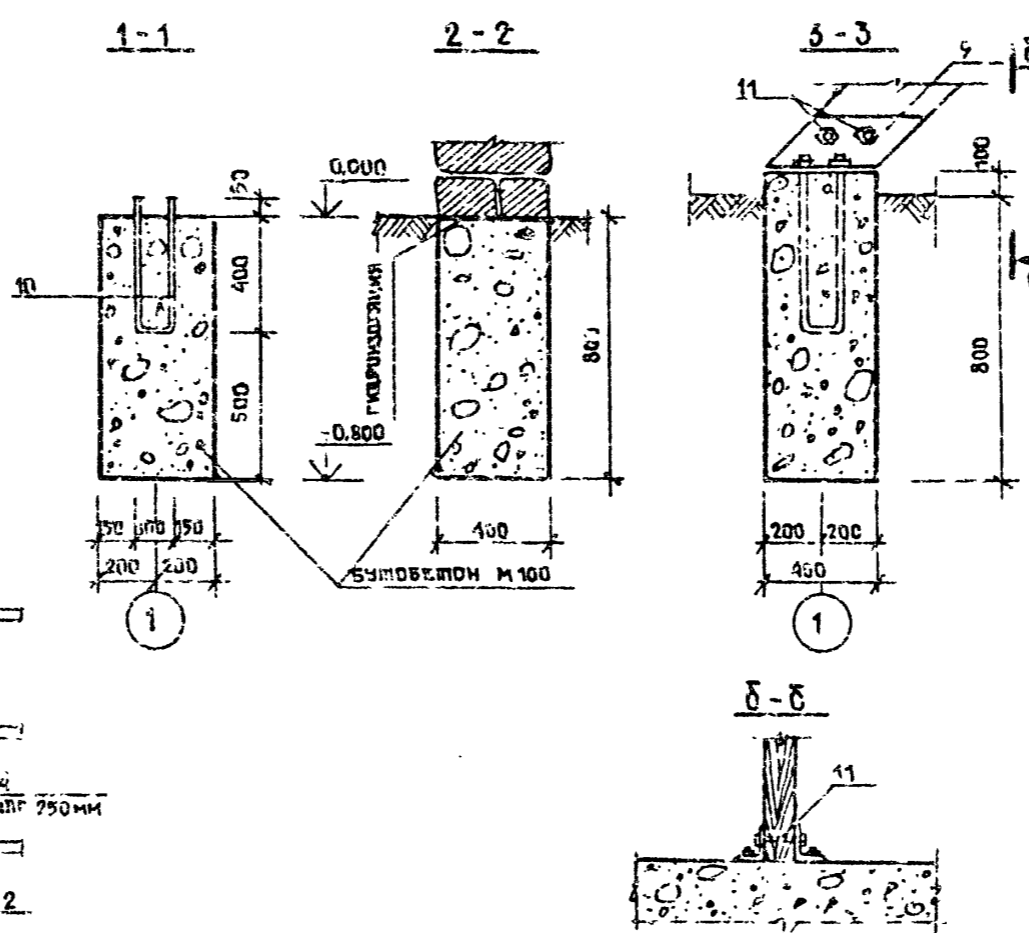
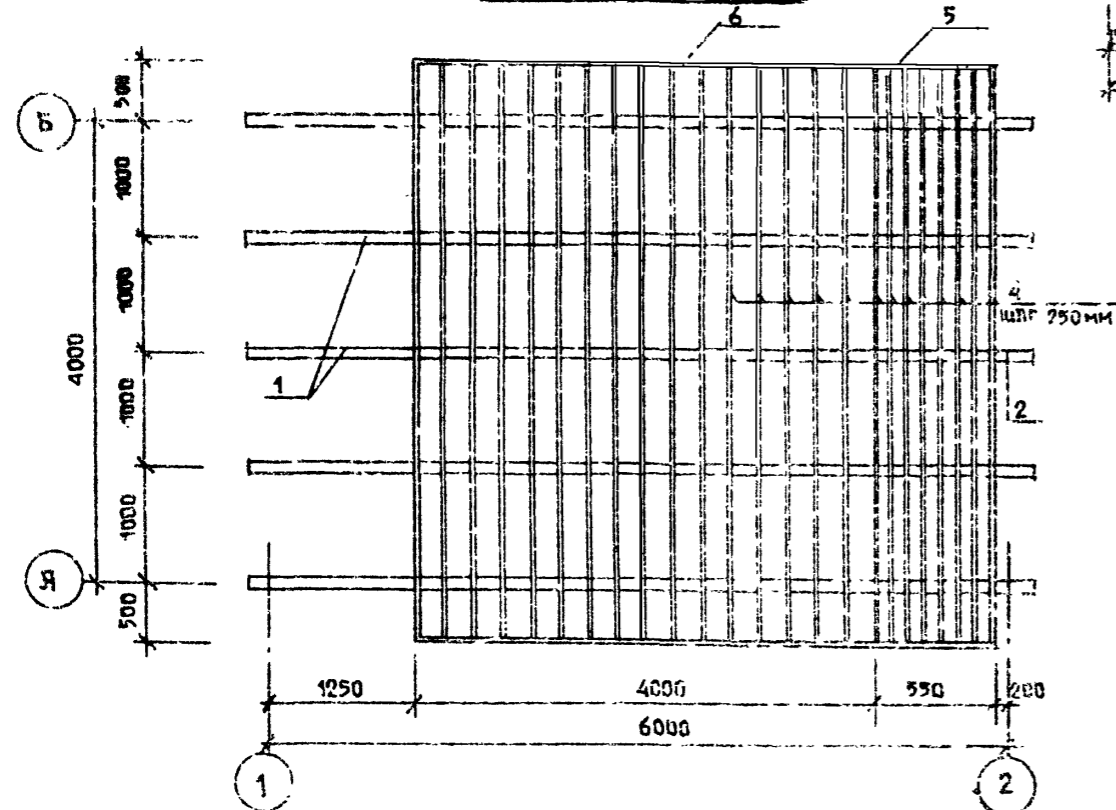
ПОЗ.	НАИМЕНОВАНИЕ	ДЛИНА ММ	СЕЧЕНИЕ ММ	КОЛ. ШТ.	ОБЪЕМ М ³	
					1 ШТ.	ОБЩИЙ
1	СТРОПИЛЬНАЯ НОГА	6000	100x200	5	0,12	0,6
2	СТРОПИЛЬНАЯ НОГА	3000	100x200	5	0,06	0,3
3	КОНЬКОВЫЙ БРУС	5000	100x100	1	0,05	0,05
4	ОБРЕШЕТКА	125000	50x50	-		0,3
5	ЛИЦЕВАЯ ДОСКА	1750	20x200	2	0,01	0,02
6	ЛИЦЕВАЯ ДОСКА	4750	20x200	2	0,01	0,02
7	ГОНТ	450	10x120x450	130	-	0,02
8	ОБШИВКА	5000	30x200	2	0,03	0,06

СПЕЦИФИКАЦИЯ ЭЛЕМЕНТОВ СТАЛЬНЫХ ИЗДЕЛИЙ

ФОРМА	ЗОНА	ПОЗ.	ОБОЗНАЧЕНИЕ	НАИМЕНОВАНИЕ	КОЛ. ШТ.	ПРИМЕ- ЧАНИЕ
				КРЕПЛЕНИЕ СТРОПИЛ		
		9	ГОСТ 8510 - 72	L 160x100x10 L=400	20	16,0 кг
		10	ГОСТ 2590 - 71*	Ø 10 L=1000	20	12,0 кг
		11	ГОСТ 7798 - 78	БОЛИТ Ø 10 L=150	20	2,0 кг
		-	ГОСТ 5945 - 78	ГЛАВКА № 10	40	0,5 кг
		-	ГОСТ 41574 - 78	ШЛЮБКА 10	40	0,3 кг



ПЛАН ПОКРЫТИЯ



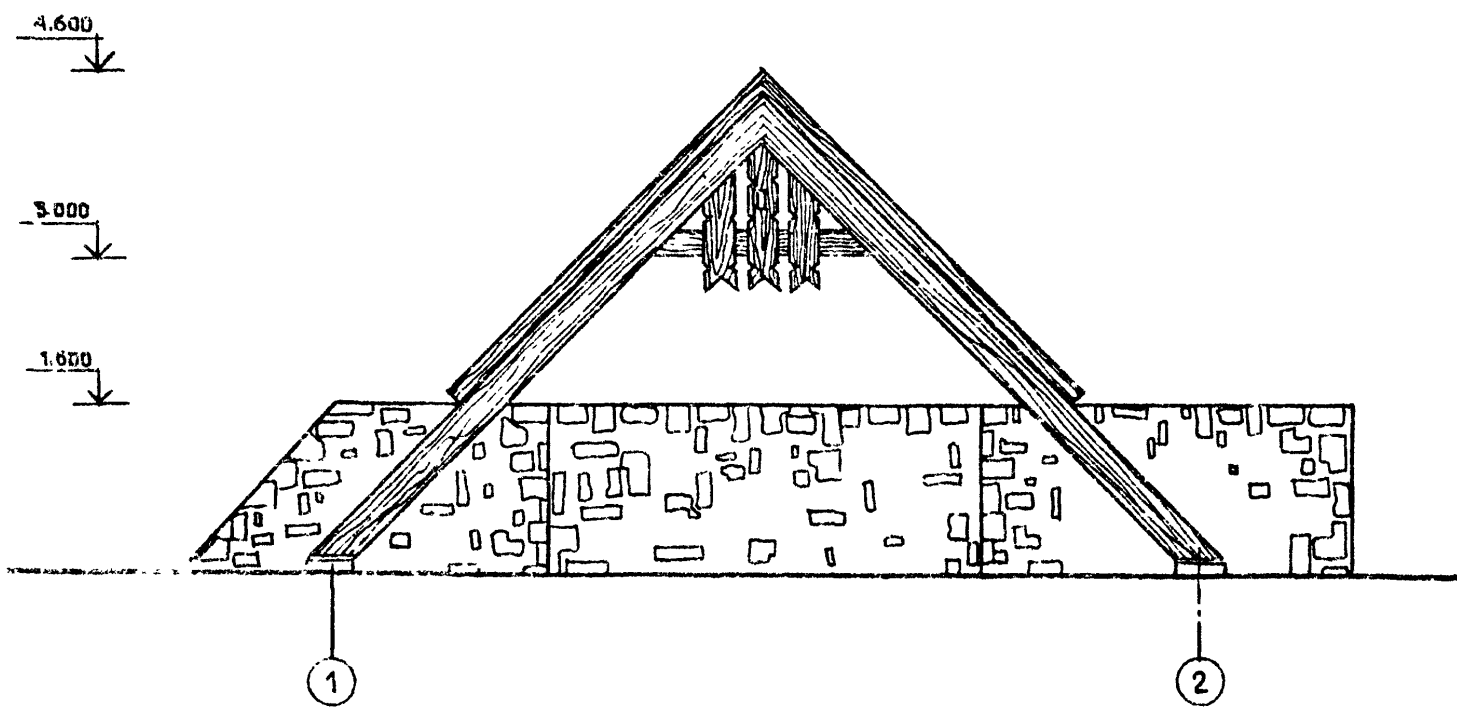
5
9131/2

ТП503-05, 11.85		АС	
АВТОГРАФИКОНЫ И ЗАПИСИ АРХИТЕКТУРНЫЕ ФОРМЫ ДЛЯ ПРИМЕНЕНИЯ НА ДОРОЖКАХ МАССОВОЙ СЕТИ УССР			
ИЗДАТЕЛЬ	Г.ХИМКИ	01.85	
ГЛАВ. СПЕЦ.	КОГАН	01.35	
ГЛАВ.	ВЯЗАРЕНКО	01.85	
УЧК. ГР.	ЧЕРКЕСКИИ	01.85	
ПРОЕКТИР.	ВЯЗАРЕНКО	01.85	
СОСТАВИЛ	ИЛЬМИЯ	01.85	
НОРМОВОД	ИЛЬМИЯ	01.85	
БЕСЕДКА ТИП 1			СТАНДАРТ ДИСТ. ЛИСИТОВ
ПЛАН ФУНДАМЕНТОВ, ПЛАН КРОВЛИ, УЗЕЛ 'А', СЕЧЕНИЯ			МИНДЕРОСКОЙ УССР УКРГИПРОД КИЕВ

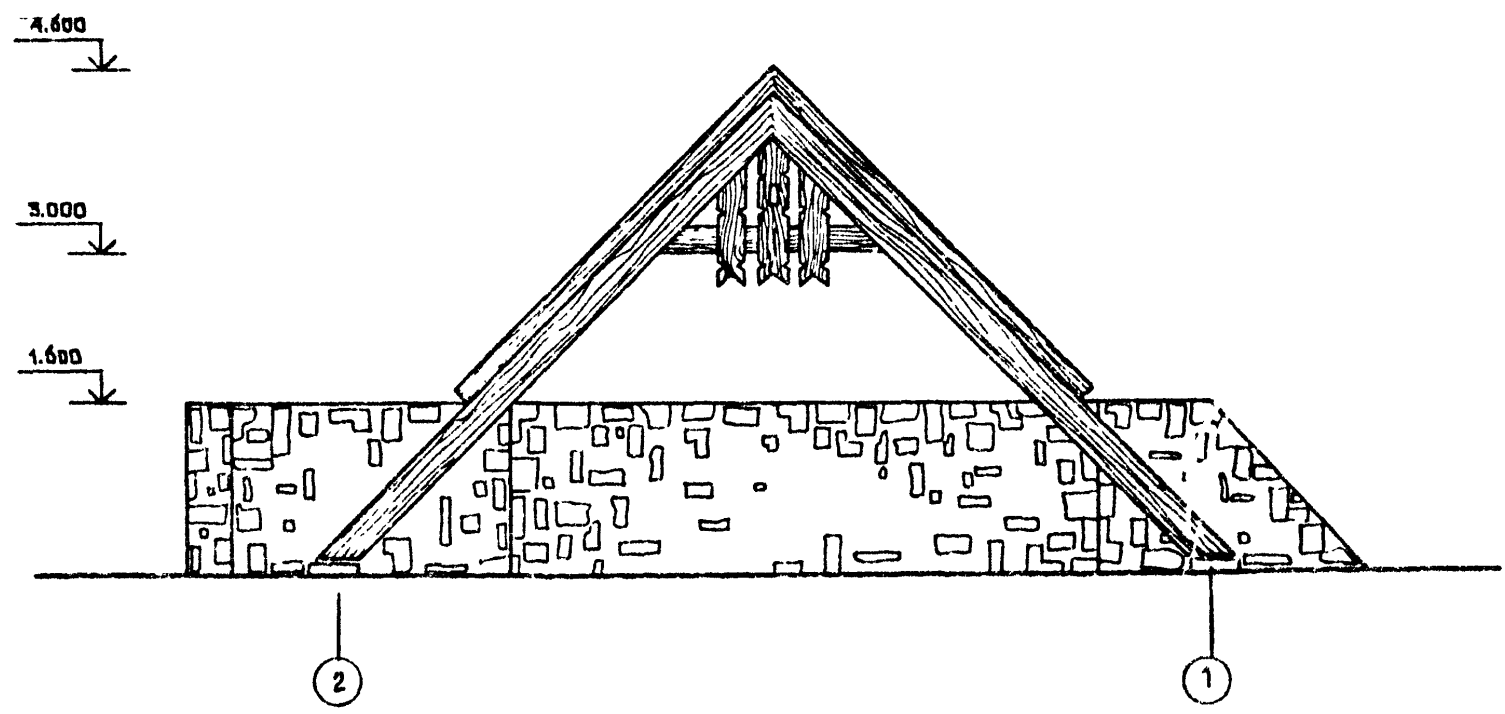
ЯЛЬБОМ

ГИПСОВОЙ ПРОЕКЦ

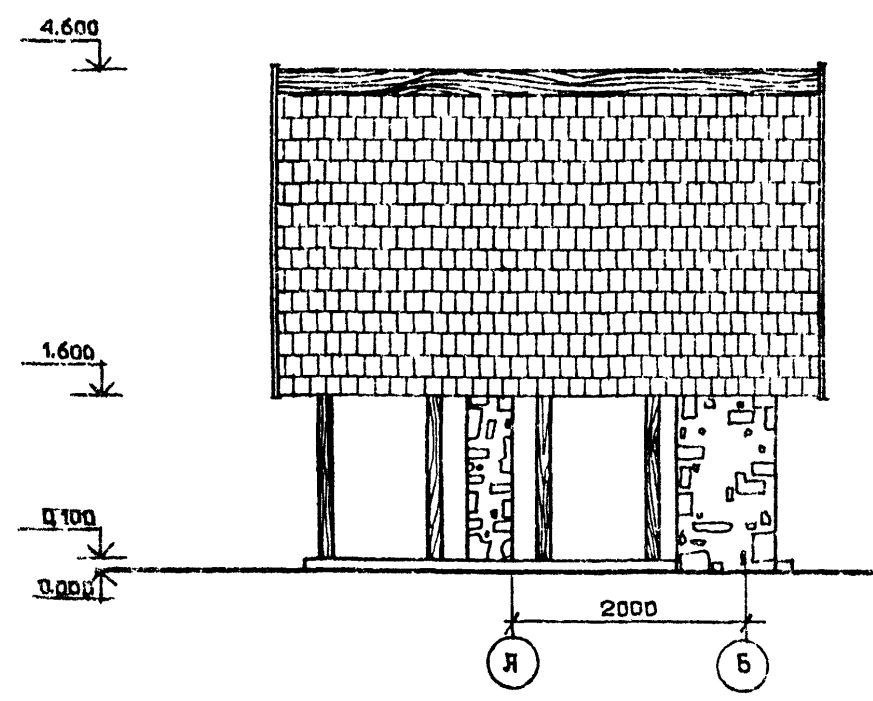
ФЯСЯД 1-2



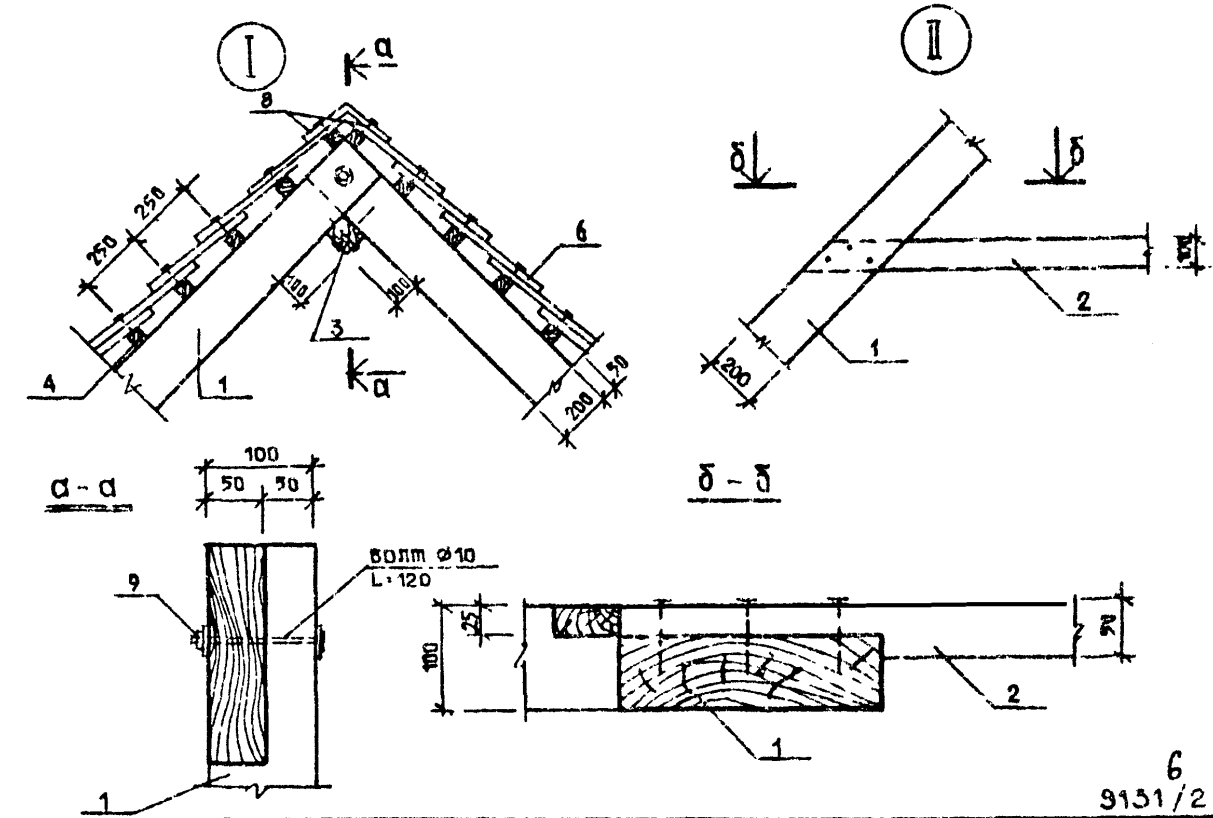
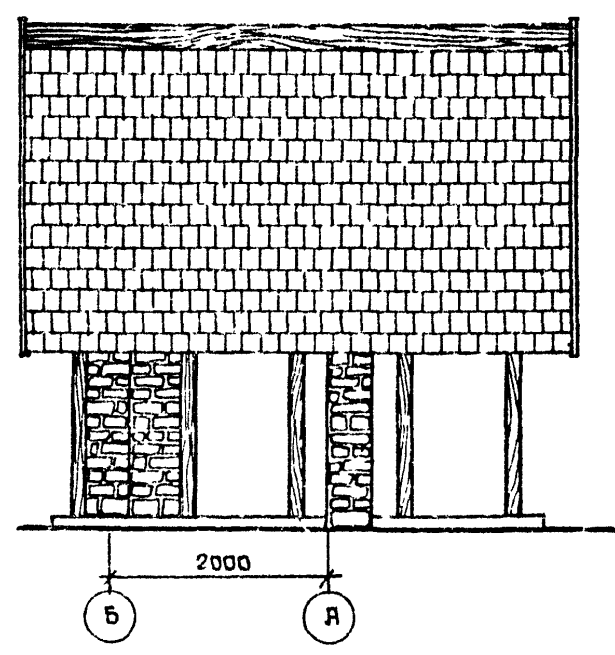
ФЯСЯД 2-1



ФЯСЯД Я-Б



ФЯСЯД Б-Я



6
9151/2

			ТП503-05-11.85	АС
ЯВТОПЯВЛЯЮНЫ І МАЛЫЕ АРХІТЕКТУРНЫЕ ФОРМЫ				
ДЛЯ ПРИМЕНЕНИЯ НА ВОСХОДЯХ МЕСТНОЙ СЕТИ ЧССР				
ПРИВЯЗАН			ВЕСЕДКА МИН2	СТЯЖА АМЕР ПЯСТОС
	ИМЬ. ИТ	НОРИМОВИ	ПАРЫШЕВ	02.85
	СОСТАВИЛ	ЧАВІНЯ		03.85
	ПРОВЕРИЛ	ЛАЗАРЕНКО		04.85
	РУК ГР	ЧЕРКІССКИЙ		03.85
	ГЯ ІІ	ПРЯРЯНКО		03.85
	ГЯ СПЕЦ	КОГЯН		03.85
	ИМЬ. ИТ	ТОХИЯН		03.85

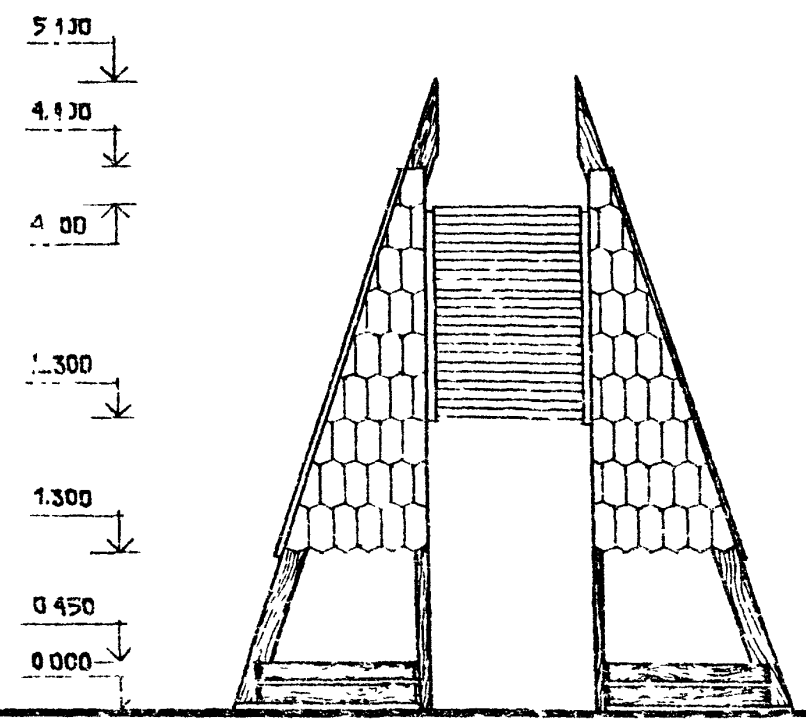
КОПИРОВАЛ *Маш* - ФОРМАТ А2

УМОВ. ПРАКТИКА І ДІАГН. ВІСН. ІМБ-НТ

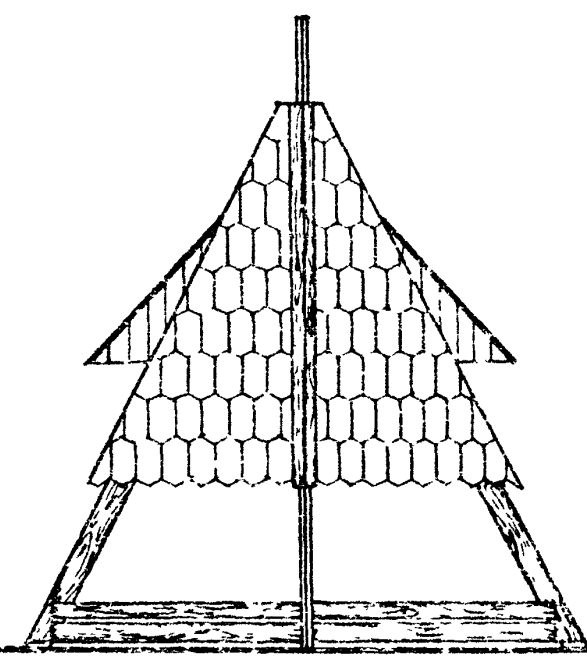
АЛЬБОМ

ТИГОВОЙ ПРОЕКТ

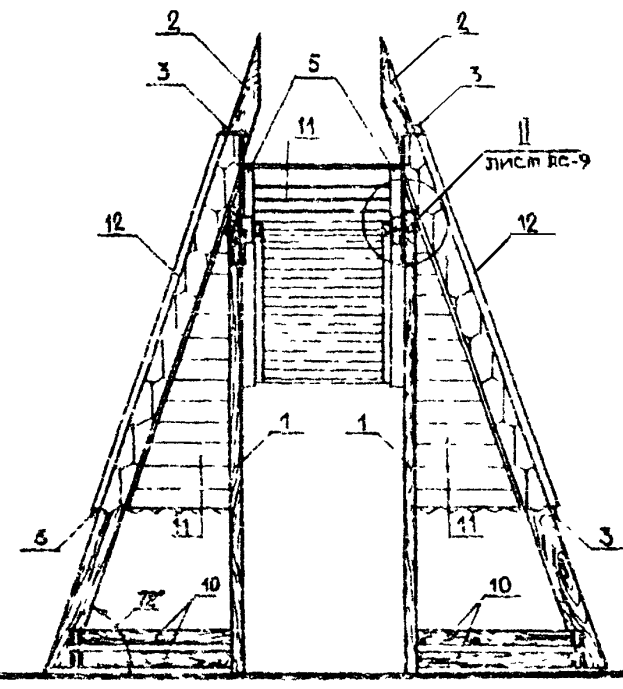
ФРАГМЕНТ 1-2



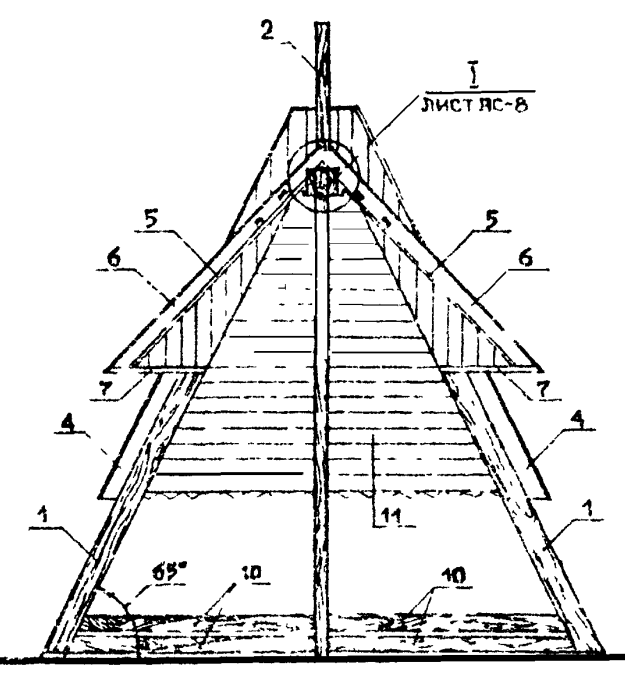
ФРАГМЕНТ В-Я



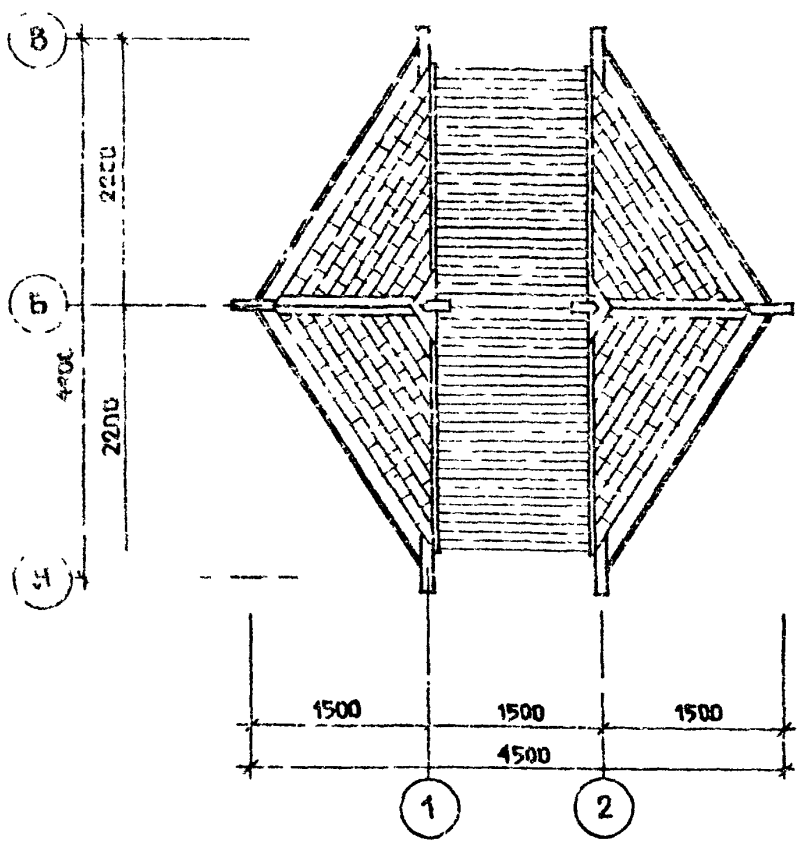
ПРЕЗЕРВ 1-1



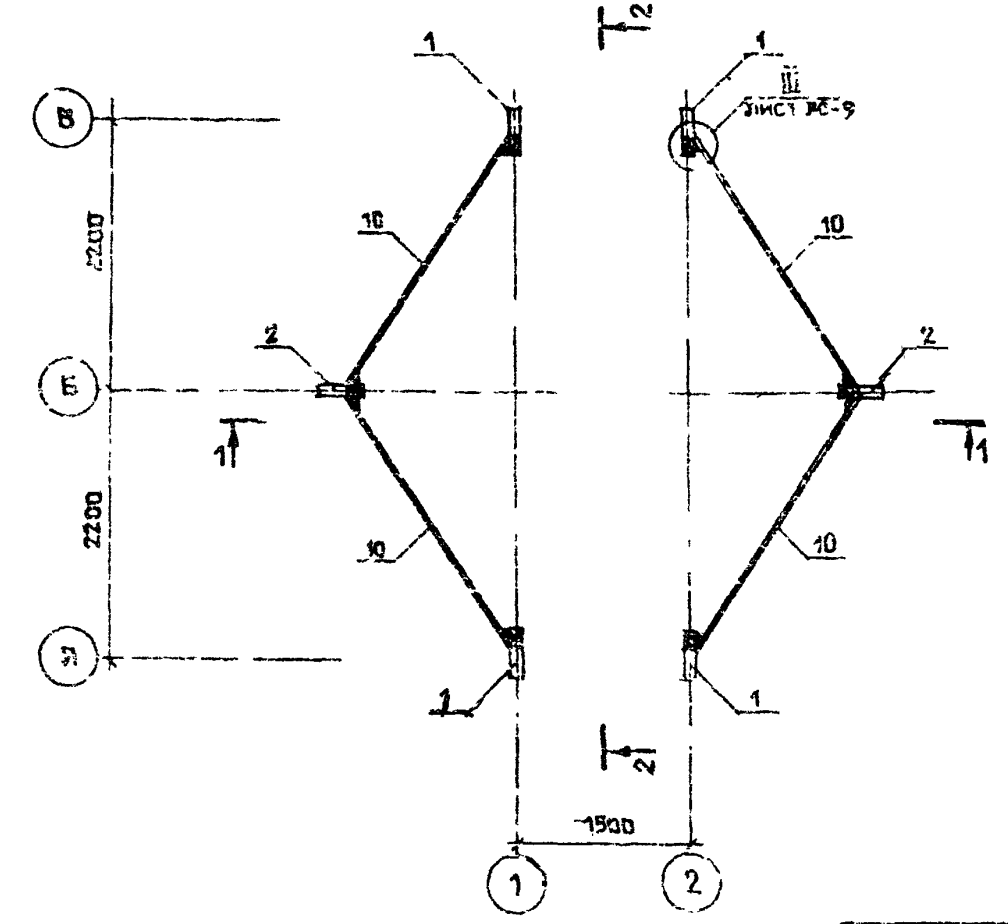
ПРЕЗЕРВ 2-2



ПЛАН КРОВЛИ



ПЛАН НА ДИМ. 0.600

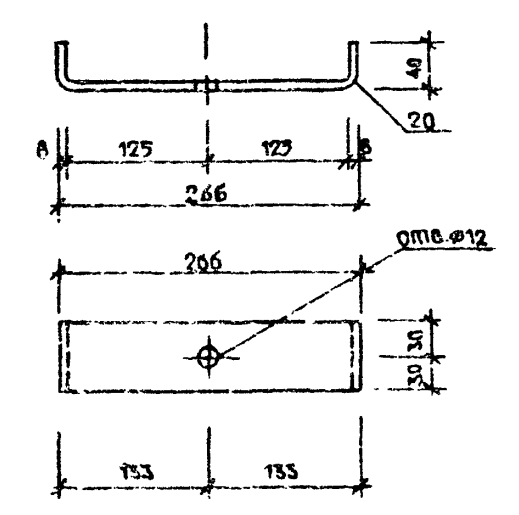
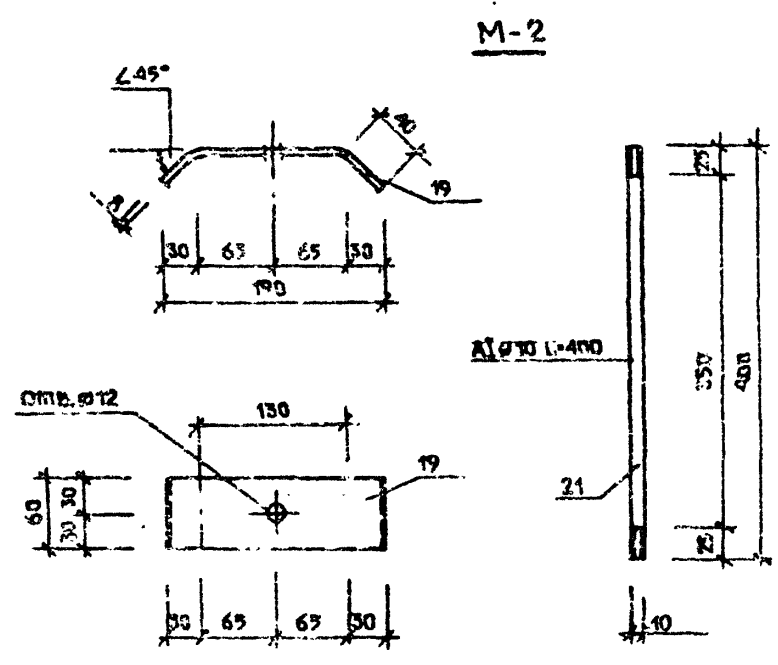
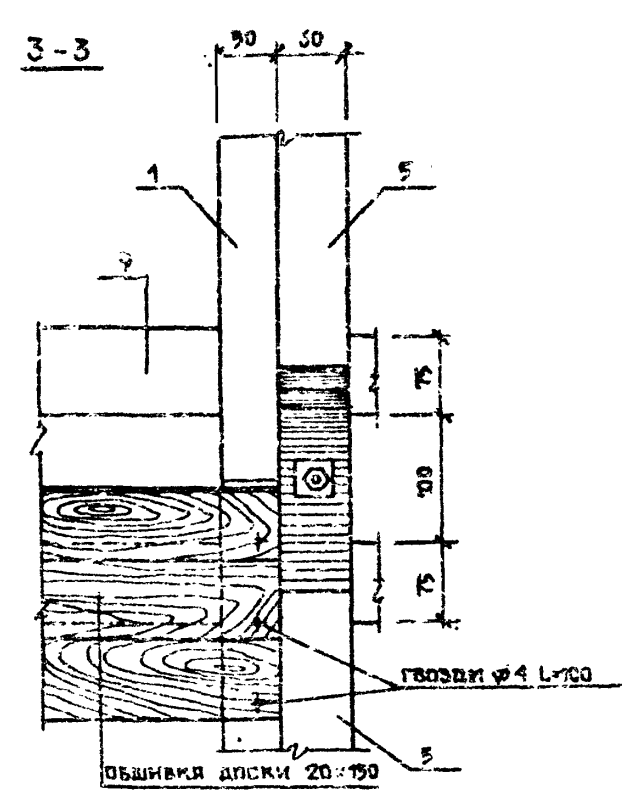
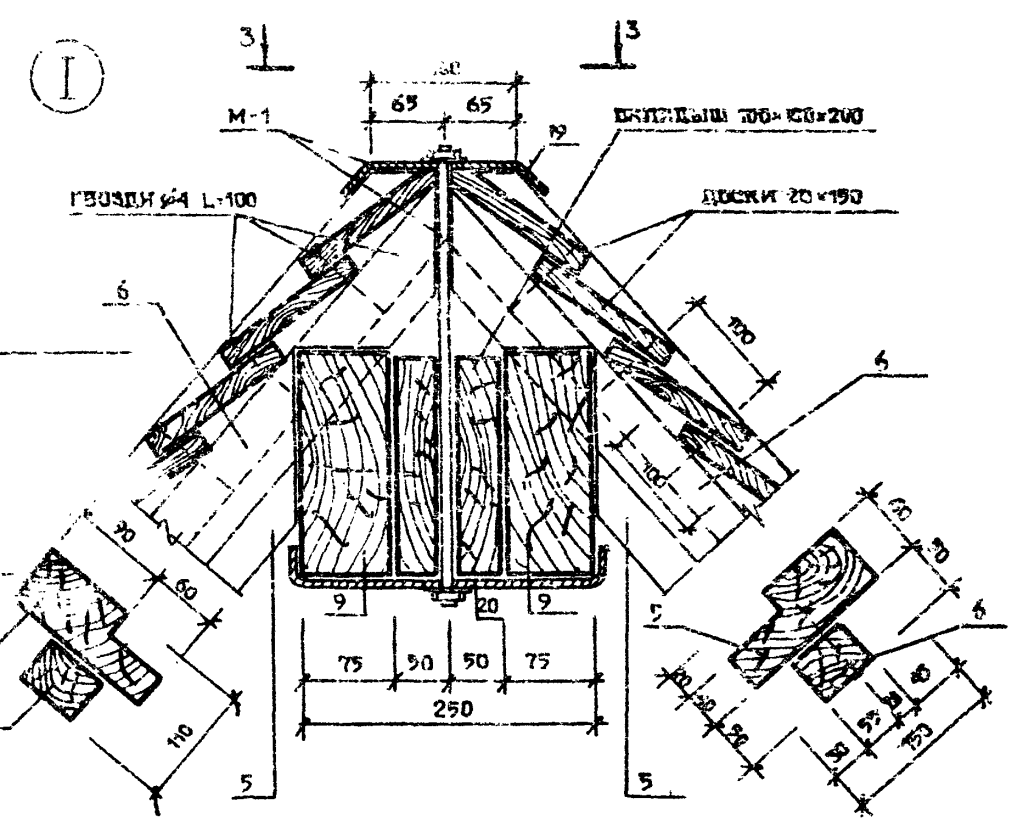
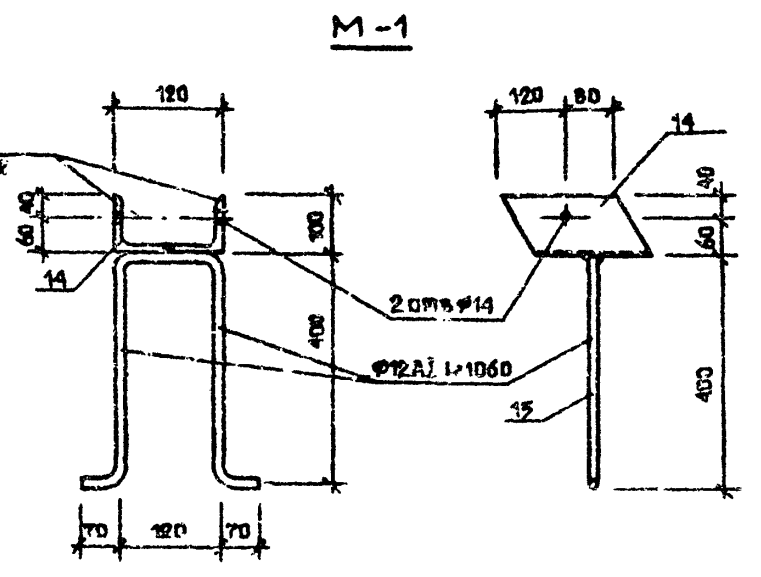
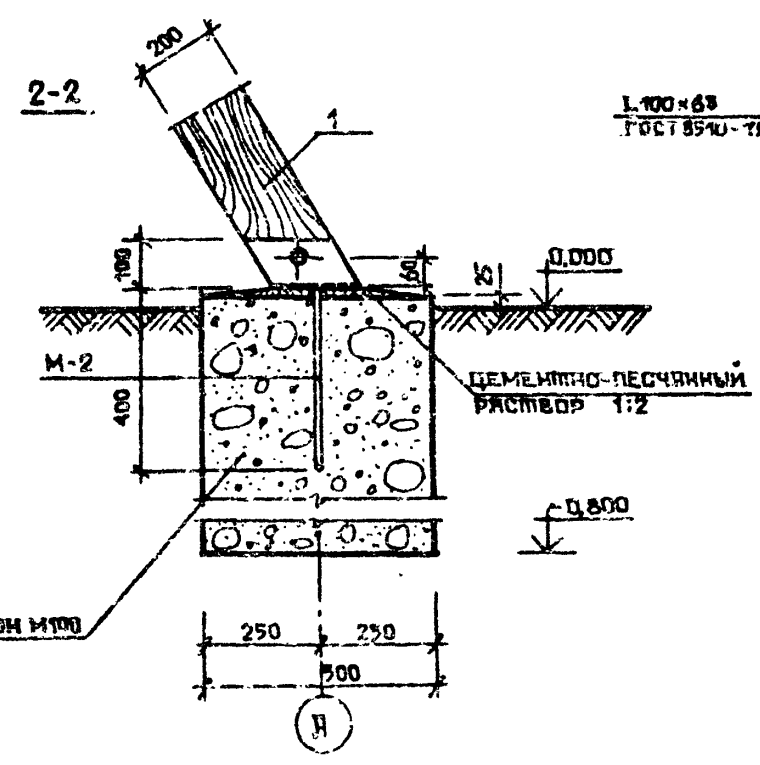
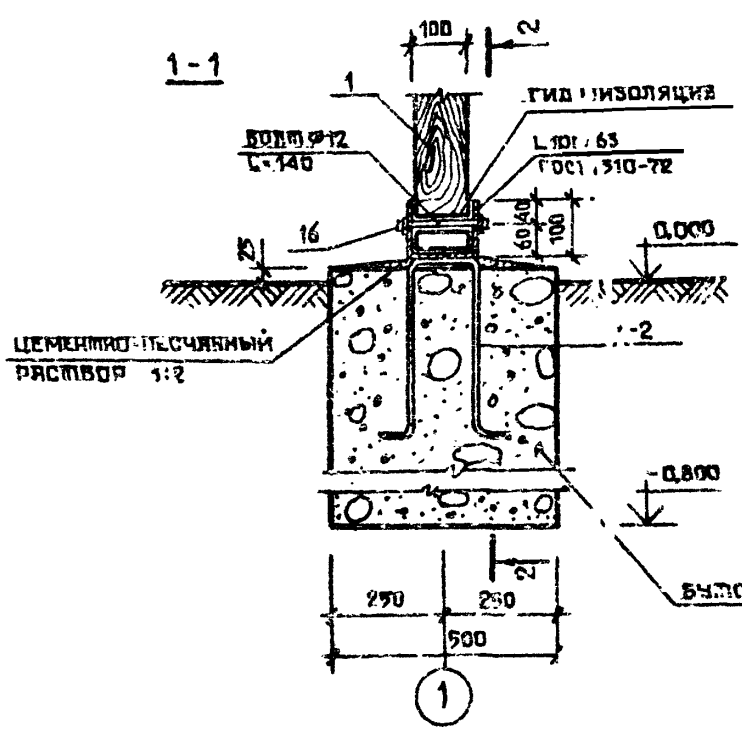
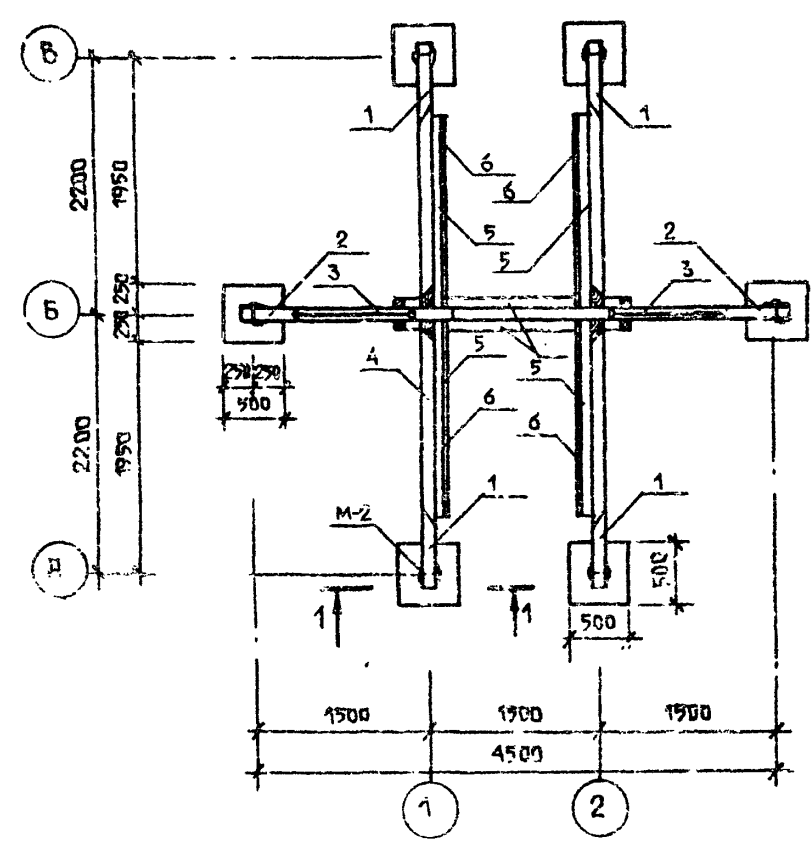


ИЗДАНИЕ: 1985 г. Лист 1/2

ИЗДАНИЕ: 1985 г. Лист 1/2		Т1503 05-11.85		АС	
АВТОПАВИЛОНЫ И ДРУГИЕ АРХИТЕКТУРНЫЕ ФОРМЫ ДЛЯ ПРИМЕНЕНИЯ НА ДОРОГАХ ИЭСНОЙ СЕТИ УССР					
БУСЕТКА тип 3				СТРАНА	ЛИСТ
				Р	Т
				18	
ФРАГМЕНТЫ 1-2 В П. ПРЕЗЕРВЫ 1, 2-2 ПЛАН КРОВЛИ, ПЛАН НА ДИМ. 0.600				МИНИСТЕРСТВО СТРОИТЕЛЬСТВА КИЕВ	

ПЛАН ПРОЕКТА

ПЛАН СТРОПИЛ



10
9131/2

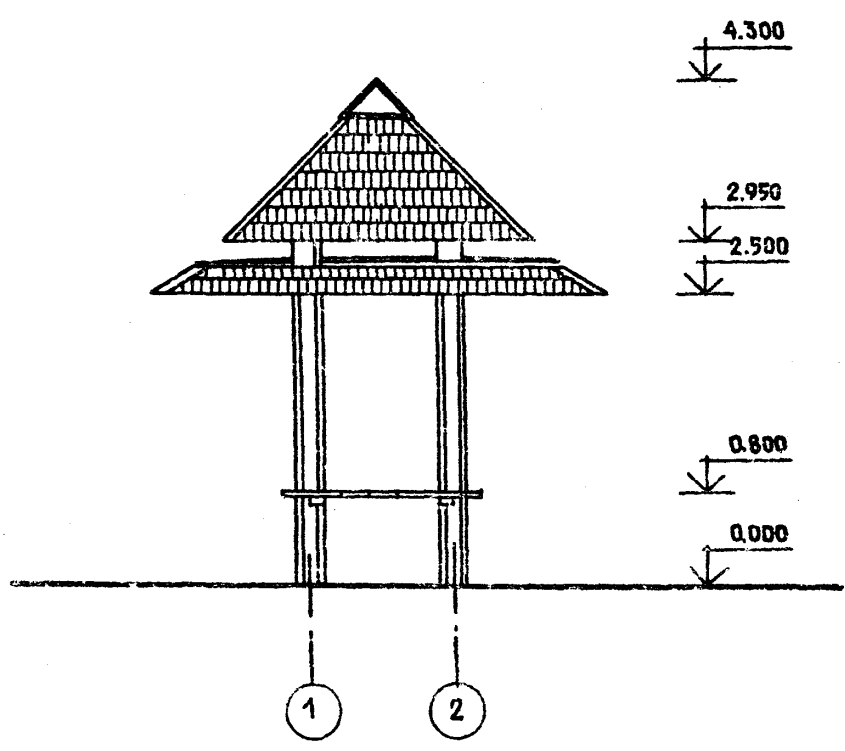
		ТП 503-05-11.85		АС	
ЯПОПЛАВЛЯЮЩИЙ И МАЛЫЕ ЯРКИМЕТКОВЫЕ ФОРМЫ ДЛЯ ПРИМЕНЕНИЯ ИХ НА ДОРОГАХ МЕСТНОЙ СЕТИ СССР					
БЕСЕДКА ТИП 5				СНОВА	ЛИСТ
				8	18
ПЛАН СТРОПИЛ; ЧАСТЬ I; СЕЧЕНИЯ 1-1; 2-2; 3-3				МИНИСТЕРСТВО ДОСТ УКРЕПЛЕНИЯ КНЕС	

КОПИРОВАЛ *flay* ФОРМАТ А2

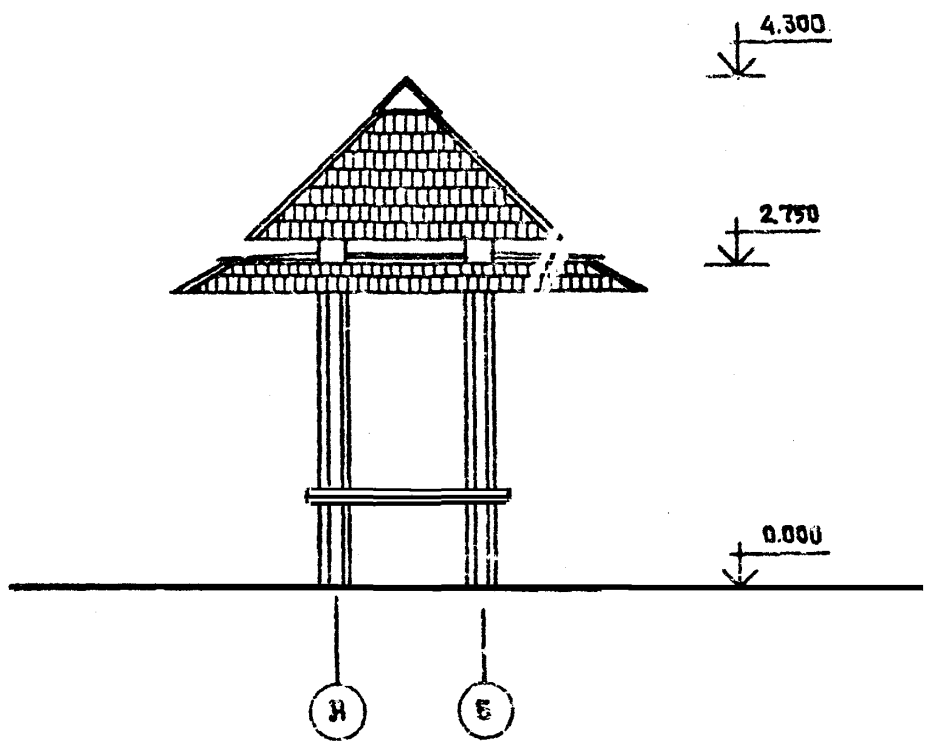
АЛЬБОМ

ТИПОВОЙ ПРОЕКТ

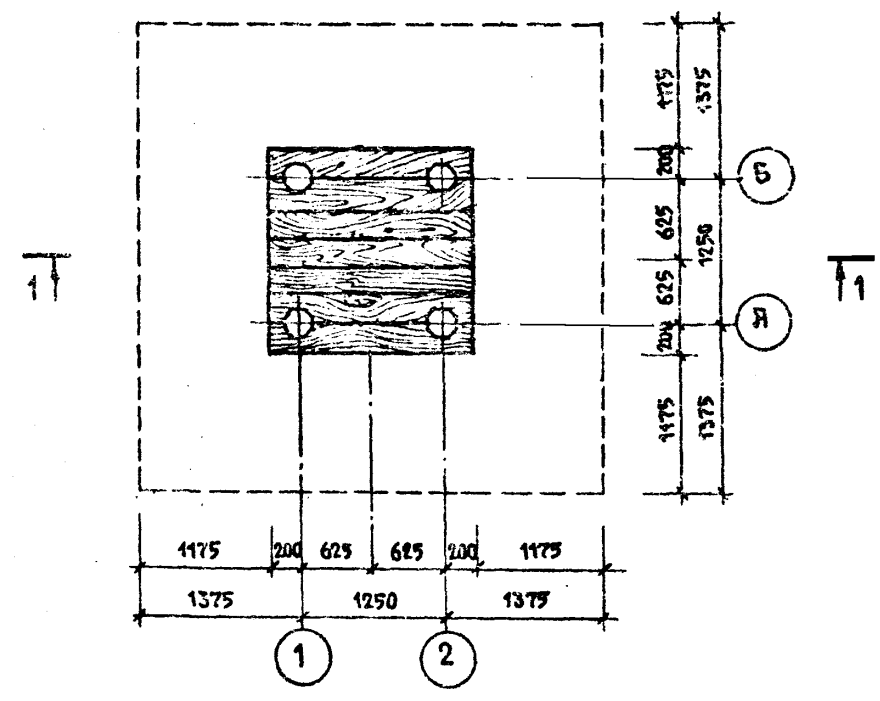
ФАСАД 1-2



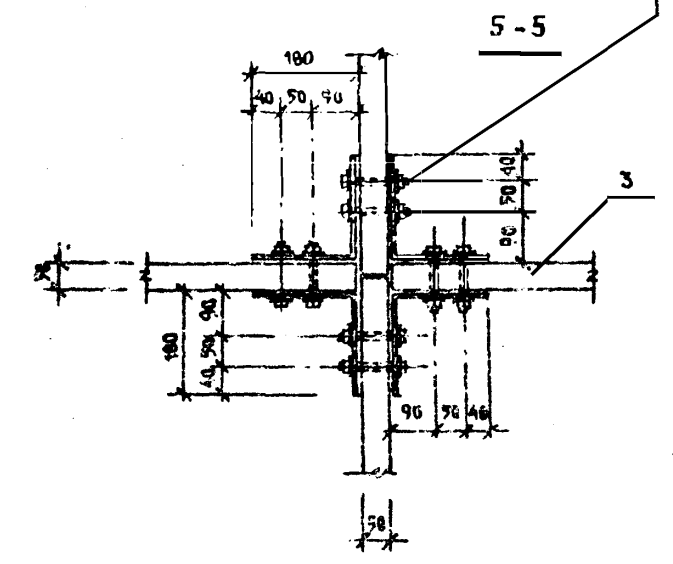
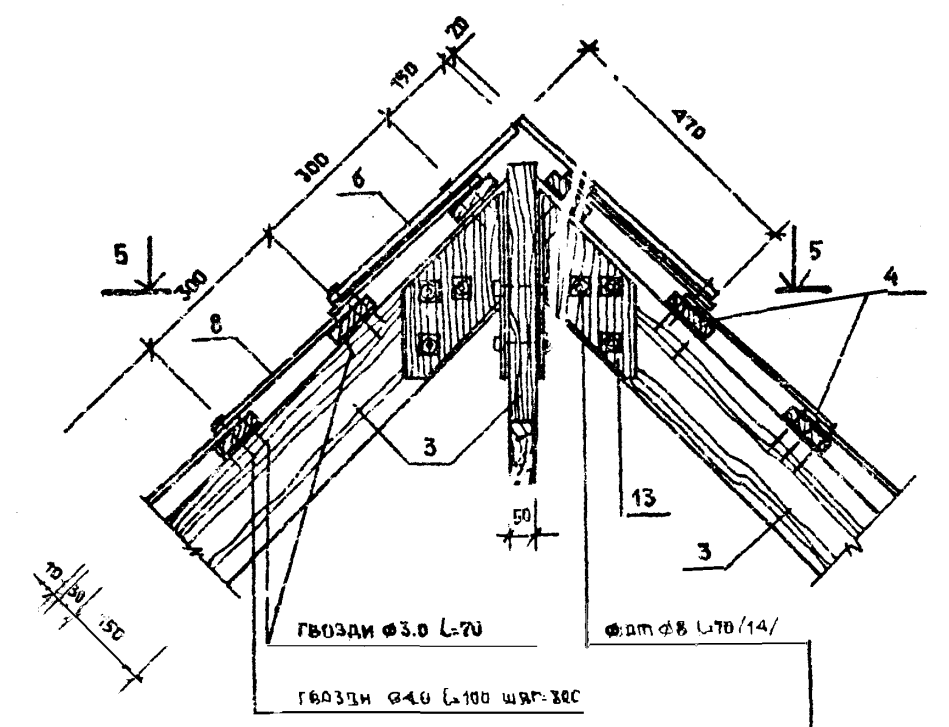
ФАСАД А-Б



ПЛАН



I



12
9151/2

				ТП503-05-11.85			АС		
				ЯВПОПЯЧАЮЧЫЕ И МАЛЫЕ АРХИТЕКТУРНЫЕ ФОРМЫ ДЛЯ ПРИМЕНЕНИЯ НА ДОРОЖКАХ МЕСТНОЙ СЕТКИ УССР					
ПРИВЯЗКИ				БЕСЕДКА ТИП 4		СТЯЖА ДИСО		ДИСКОВ	
						Р		10 18	
				ФАСАД 1-2; ФАСАД А-Б		МИНИСТРОМ УССР			
				ПЛАН; УЗЕЛ I		УКРАПРОДОР			
						КИЕВ			

КОПИРОВАЛ *Handwritten signature*

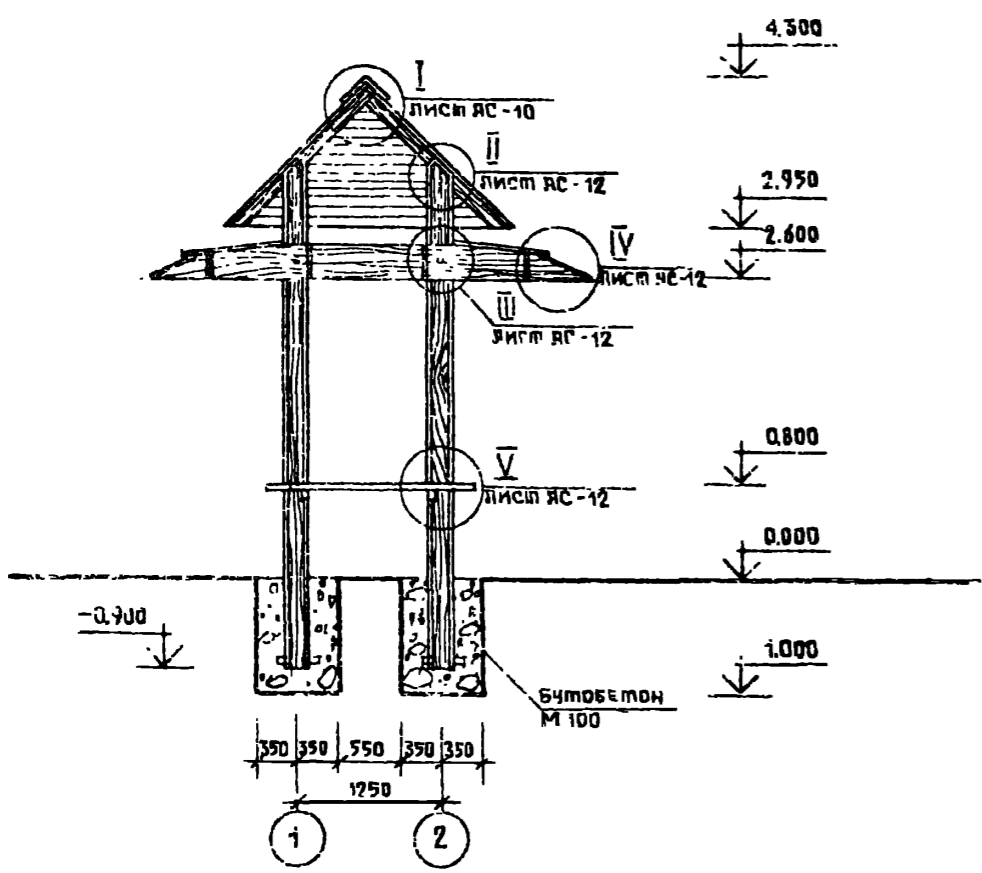
ФОРМАТ А2

НА ИМ. ПУС... ПОДПИСЬ И ПЕЧАТ... ВЕР. К. А. 1.85

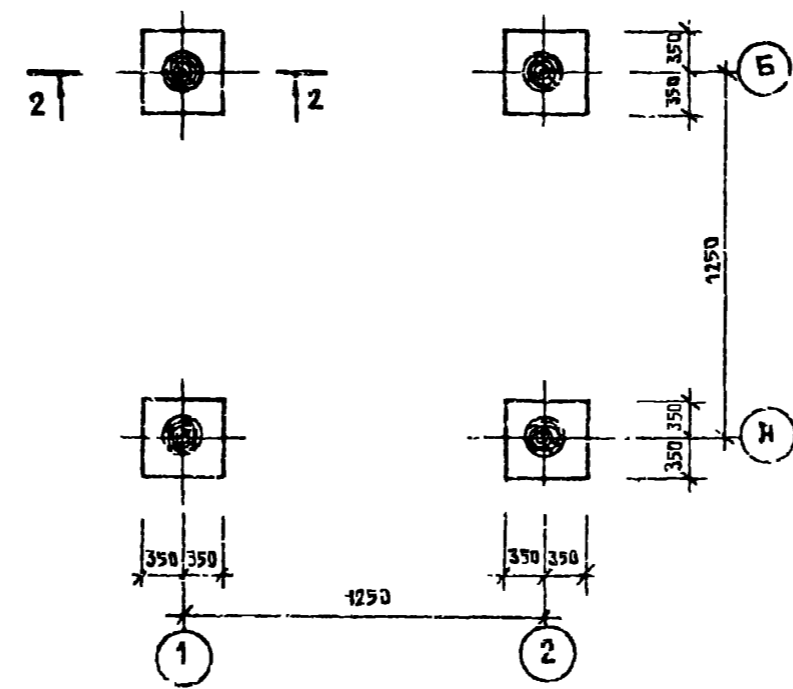
альбом II

типовой проект

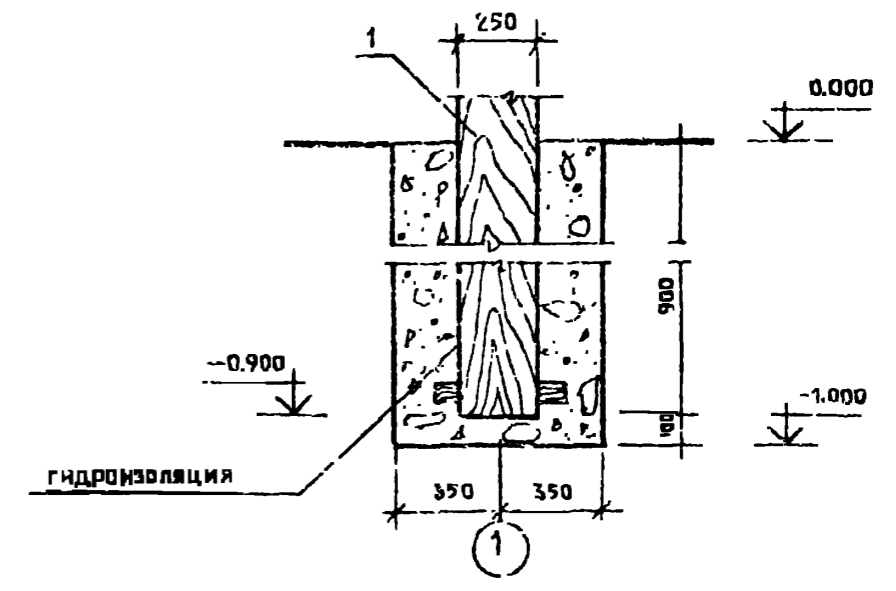
РАЗРЕЗ 5-5



ПЛАН ФУНДАМЕНТОВ



2-2

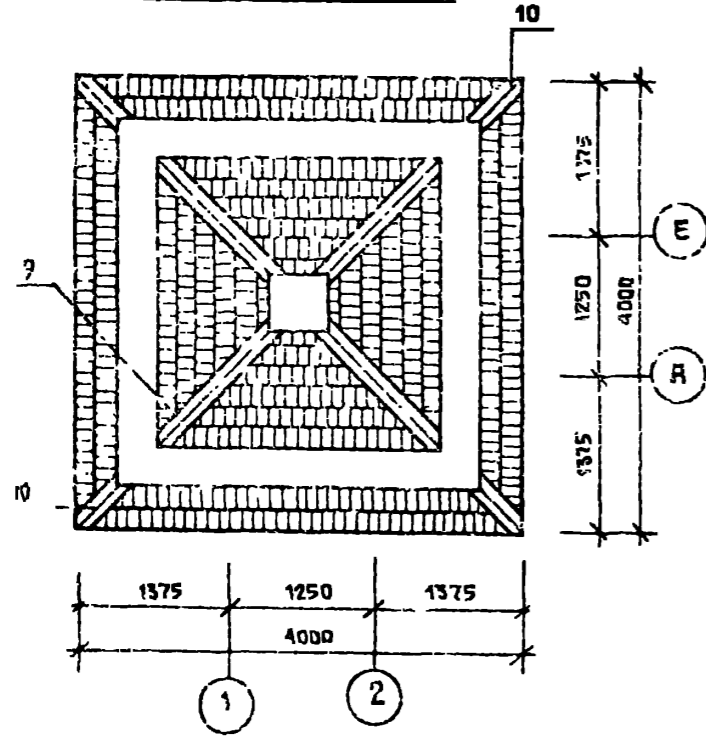


СПЕЦИФИКАЦИЯ ЭЛЕМЕНТОВ СТАЛЬНЫХ ИЗДЕЛИЙ

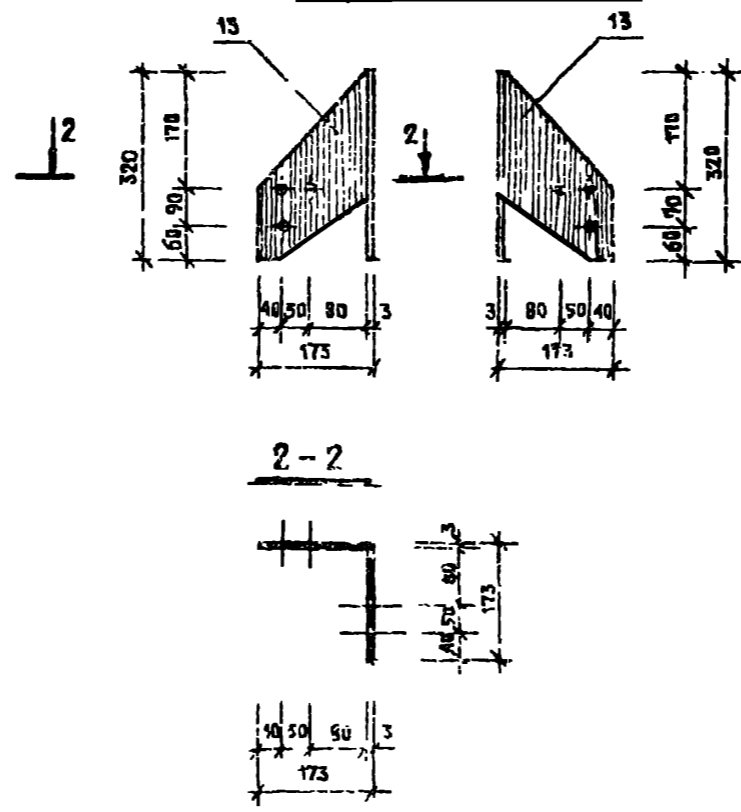
КОЛ-ВО	КОД	ОБОЗНАЧЕНИЕ	НАИМЕНОВАНИЕ	КОЛ	ПРИМЕЧАНИЕ
	13	ГОСТ 19303-74	— δ=30 L=400	4	0,2 кг
	14	ГОСТ 7798-70	БОЛТ Ø8 L=70	8	4,25 кг
		ГОСТ 5915-70	ГЯЙКА	8	0,996 кг
		ГОСТ 11371-68	ШЛЙБЯ	16	0,064 кг
	15	ГОСТ 7798-70	БОЛТ Ø12 L=330	8	5,632 кг
		ГОСТ 5915-70	ГЯЙКА	8	0,996 кг
		ГОСТ 11371-68	ШЛЙБЯ	16	0,064 кг
		ГОСТ 4028-63	ГВЗЗДИ Ø30	—	1,98 кг
		—	ГВЗЗДИ Ø40	—	1,9 кг
	16	ГОСТ 7798-70	ЕРШ Ø80 L=100	4	0,156 кг

РАСХОД БУТБЕТОНА НА ФУНДАМЕНТ — 1,96 м³

ПЛАН КРОВЛИ



КРЕПЕЖНЫЙ ЭЛЕМЕНТ



13
9131/2

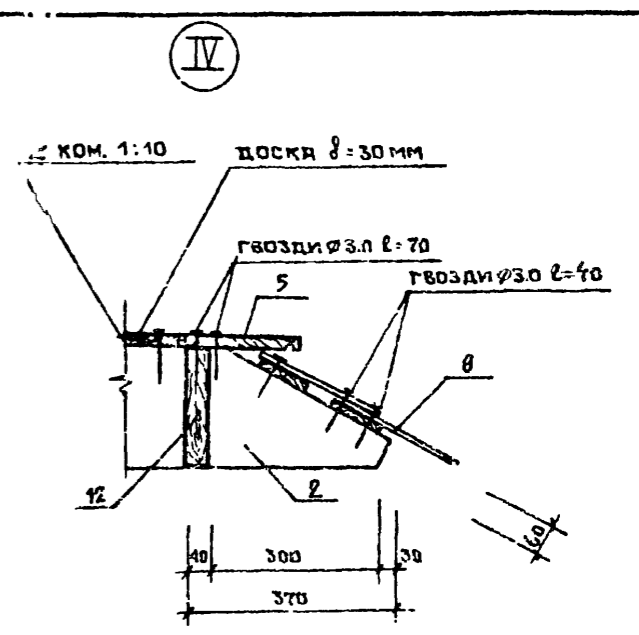
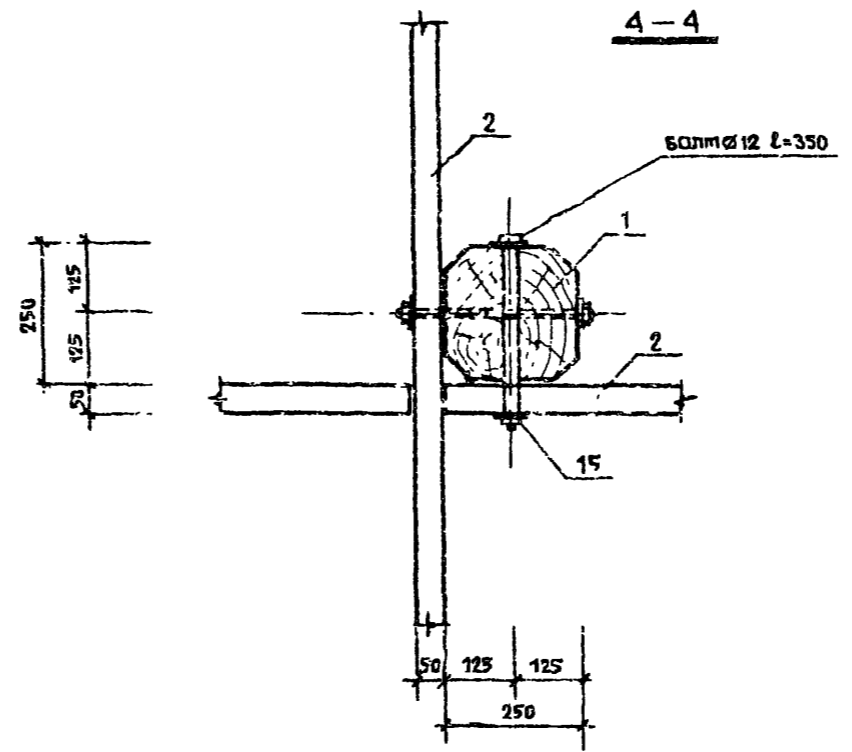
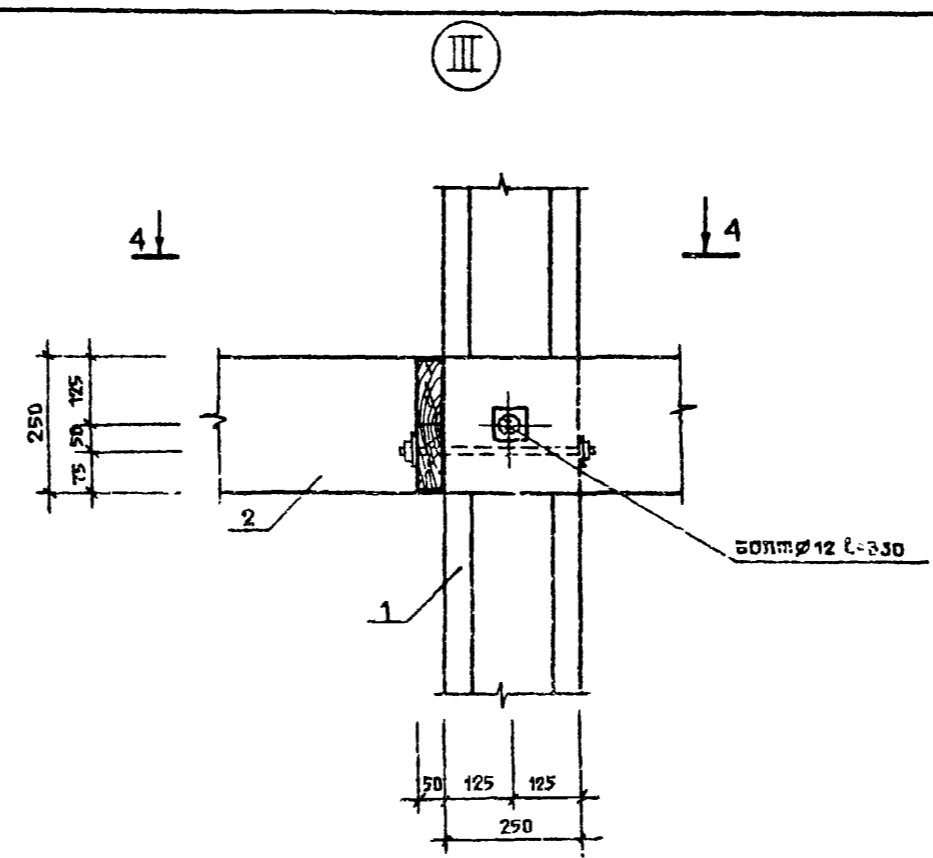
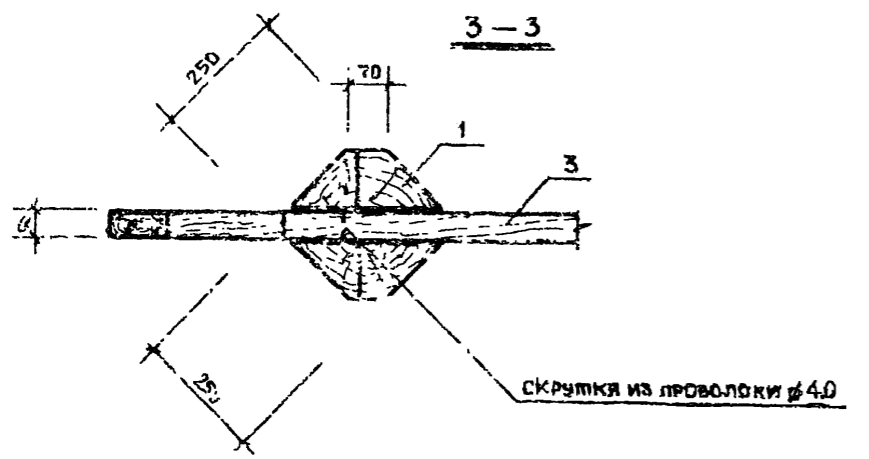
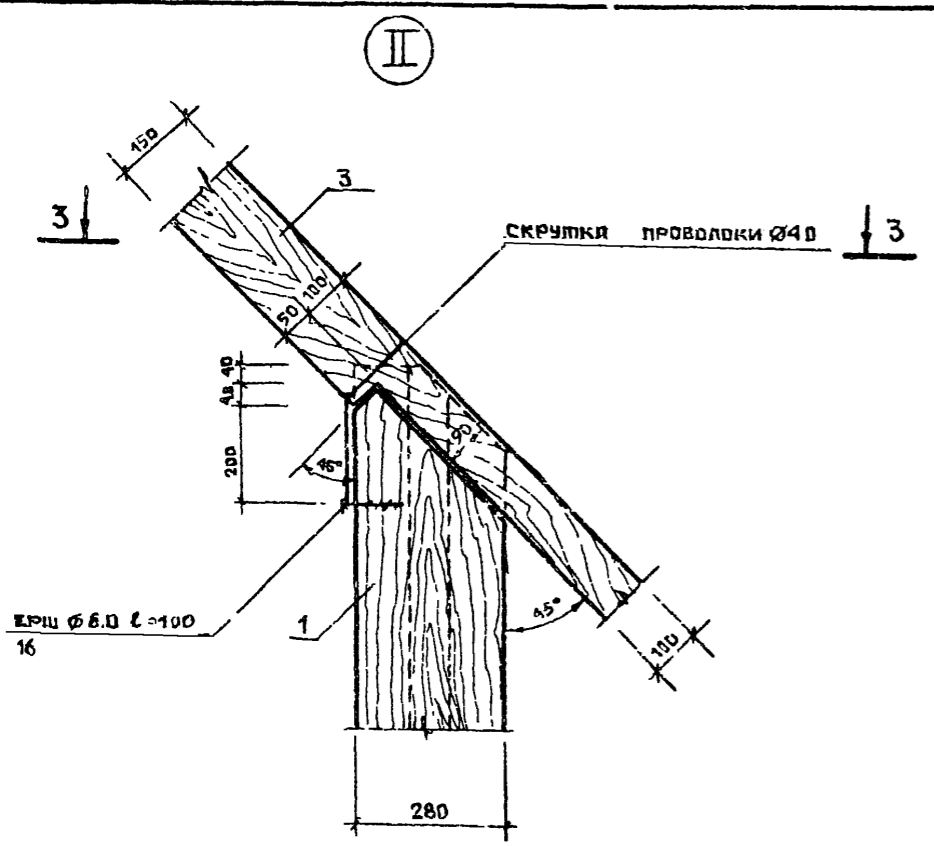
Т17503-05-11.85		АС	
ИЗДАНИЕ	КОЛ-ВО	ДАТА	ПОДПИСЬ
1	1	05.85	С.С.С.
2	1	07.85	С.С.С.
3	1	07.85	С.С.С.
4	1	07.85	С.С.С.
5	1	07.85	С.С.С.
6	1	07.85	С.С.С.
7	1	07.85	С.С.С.
8	1	07.85	С.С.С.
9	1	07.85	С.С.С.
10	1	07.85	С.С.С.

ИЗДАНИЕ	КОЛ-ВО	ДАТА
1	1	05.85
2	1	07.85
3	1	07.85
4	1	07.85
5	1	07.85
6	1	07.85
7	1	07.85
8	1	07.85
9	1	07.85
10	1	07.85

КОПИРОВАТЬ *Слеп* ФОРМАТ А2

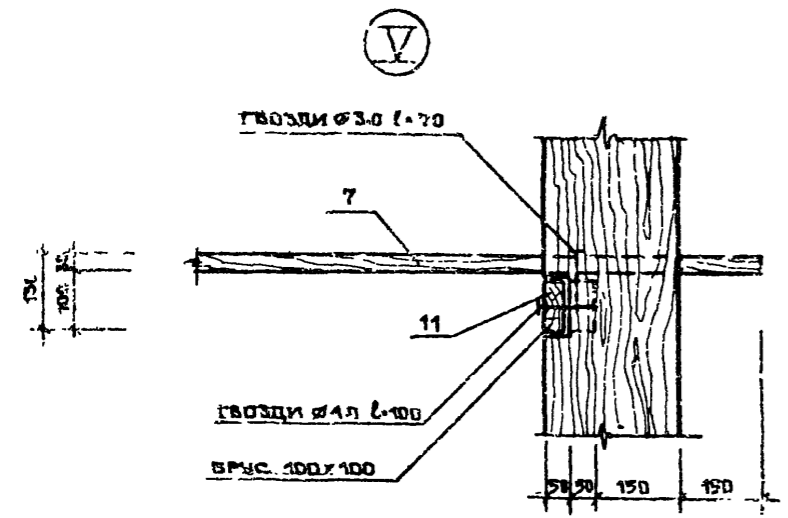
АЛБЕОМ I

ПРИЛОЖЕНИЕ ПРИБЛИЖИТЕЛЬНО



СПЕЦИФИКАЦИЯ ДРЕВЕСИНЫ

ПОЛ.	НАИМЕНОВАНИЕ	СЕЧЕНИЕ мм	ДЛИНА мм	К-ВО шт.	ОБЪЕМ, м³	
					1 шт.	ВСЕГО
1	СТОЙКА	250x250	4500	4	0,28	1,125
2	КРЕПЕЖНАЯ ДОСКА	50x250	4000	4	0,05	0,2
3	РАСКОСЫ	50x150	1750	4	0,012	0,05
4	ПОРЕШЕТКА	25x100	6300	—	—	0,16
5	ДОСКА	25x100	2800	—	—	0,07
6	ДОСКА	20x100	150+500	—	—	0,01
7	ДОСКА	30x200	1750	10	0,01	0,1
8	ГОИП			12,6 м²	—	—
9	КОНЫКОВАЯ ДОСКА	20x100	1750	8	0,035	0,28
10	КОНЫКОВАЯ ДОСКА	20x100	500	8	0,004	0,008
11	БРУС	100x100	1700	2	0,017	0,034
12	ДОСКИ	40x200	3000	4	0,03	0,24
					ВСЕГО	1,277



ИЗДАНИЕ 1985 г.

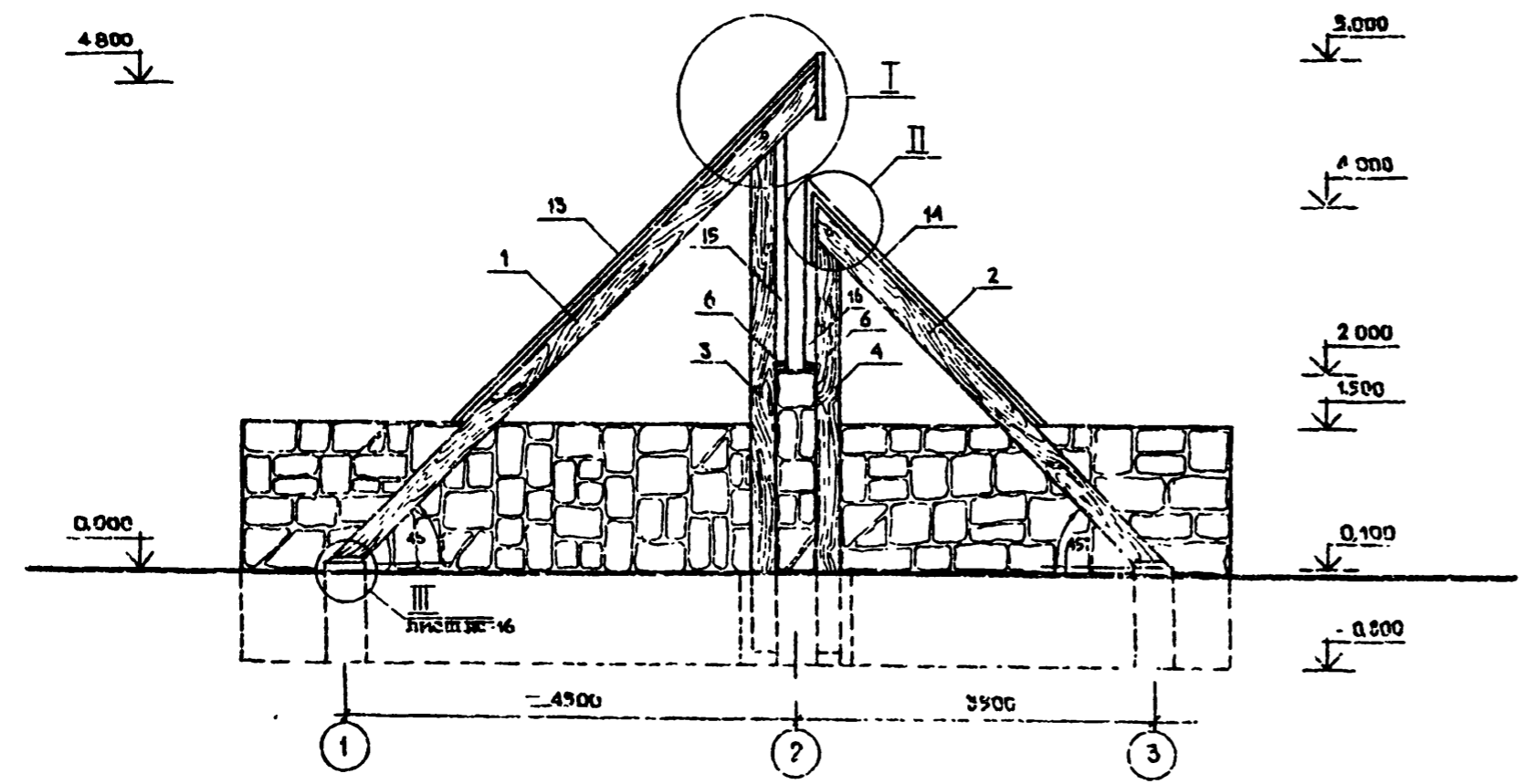
14
9131/2

ПРИМЕЧАНИЯ		ТП 503-05-11.85 АС	
		ЯВЛЯЮЩАЯСЯ И ИНЫЕ АРХИТЕКТУРНЫЕ ФОРМЫ ДЛЯ ПРИМЕНЕНИЯ НА ДОРОЖАХ МЕСТНОЙ СЕТИ УССР	
ИЯЧ.ЭИИД.	ГОИПТИ	0,085	
ГЛ.СПЕЦ.	КОДИН	0,175	
ГРП	ПРИВРЕНОС	0,181	
РУК.ГР.	ЧЕРКОВОСКИЙ	0,185	
ПРОВЕРКА	ПРИВРЕ.КО	0,185	
СОСТАВИТЕЛЬ	ИЛЬМИН	0,185	
НМЗ №	НОРМОКОМ.ПЯВЫШЕВ	0,185	
		БЕСЕДКА ТИП 4	СРЕДНЯЯ ДЛИНА 7,15 МЕТРОВ
		УЗЛЫ I, II, III СПЕЦИФИКАЦИЯ ДРЕВЕСИНЫ	КМ ИДПР.ПРДМ УССР УКЛ И ПРОВОД КМБ

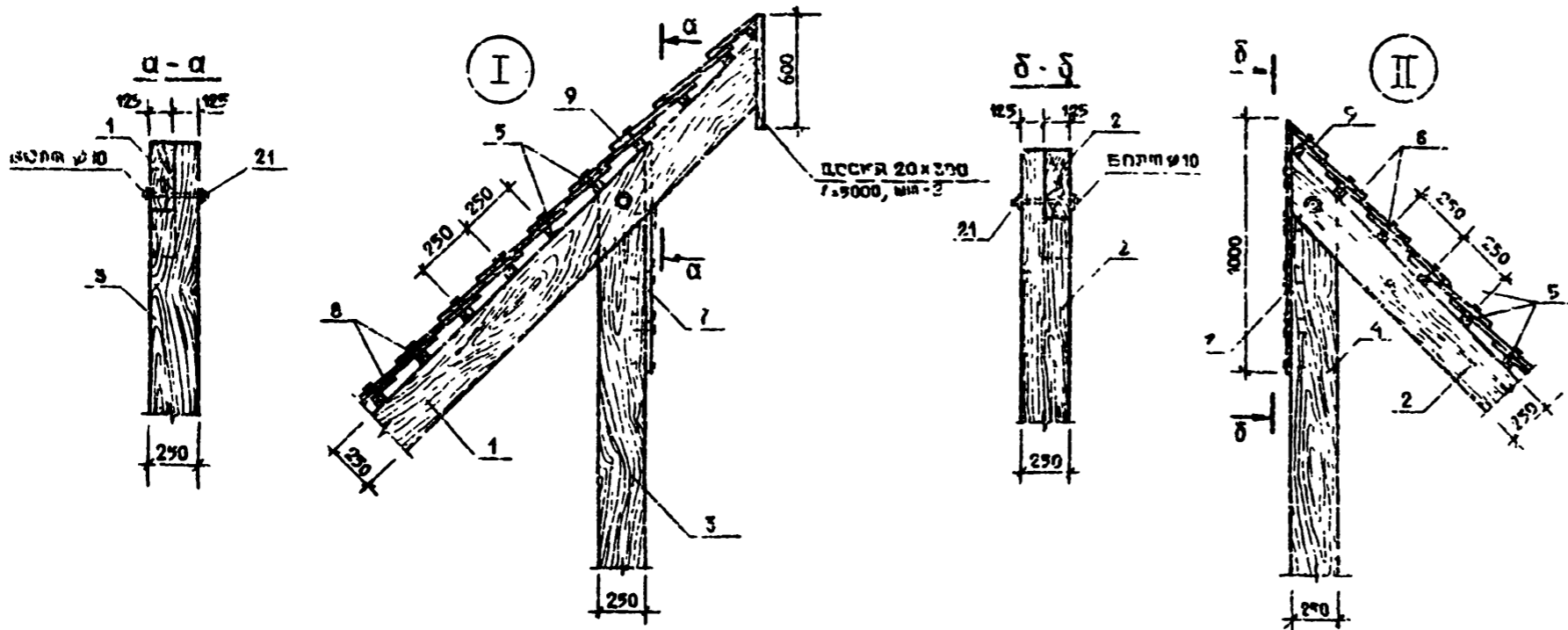
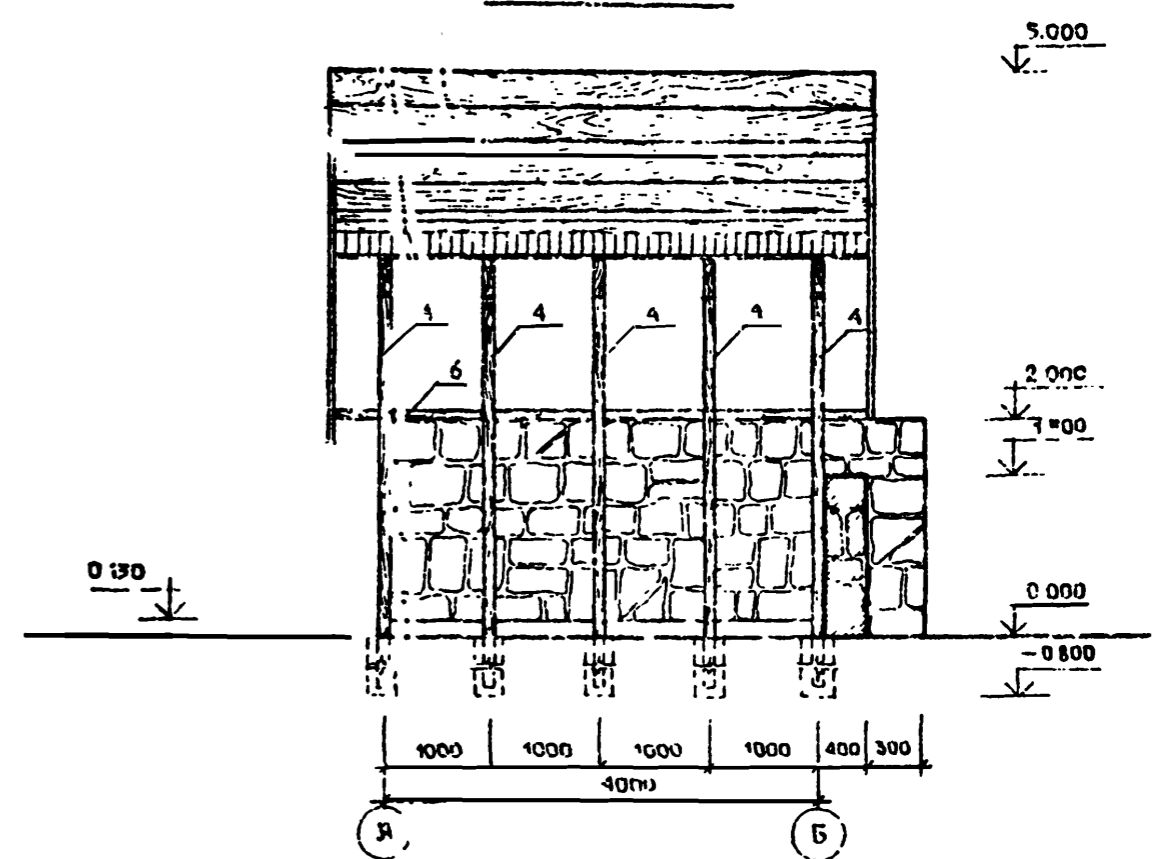
ЯЛБОМ II

ТИПОВОЙ ПРОСЕК

РАЗРЕЗ 1-1



РАЗРЕЗ 2-2



СПЕЦИФИКАЦИЯ ДРЕВЕСИНЫ

№	НАИМЕНОВАНИЕ	СЕЧЕНИЕ мм	ДЛИНА мм	КОЛ. шт	ОБЪЕМ, м³	
					1 шт.	ВСЕГО
1	СТРОПИЛА	100x250	5600	5	0,13	0,65
2	СТРОПИЛА	100x250	3700	5	0,09	0,45
3	СПОЙКА	100x250	5650	5	0,14	0,7
4	СПОЙКА	100x250	4600	5	0,12	0,6
5	ОБРЕШЕТКА	40x40	3000	30	0,008	0,24
6	БРЯСОК	100x100	5000	2	0,09	0,1
7	ОБШИВКА	20x200	5000	10	0,02	0,2
8	ГОНТ	10x120	450	365 м²	---	---
9	КОНЬКОВАЯ ДОСКА	20x200	5000	2	0,02	0,04
10	ЛИЦЕВАЯ ДОСКА	20x250	5000	1	0,025	0,025
11	ЛИЦЕВАЯ ДОСКА	20x250	3800	1	0,019	0,019
12	ЛИЦЕВАЯ ДОСКА	20x250	2300	1	0,012	0,012
13	ЛИЦЕВАЯ ДОСКА	20x250	4700	1	0,024	0,024
14	ЛИЦЕВАЯ ДОСКА	20x250	3500	1	0,018	0,018
15	ЛИЦЕВАЯ ДОСКА	20x250	3000	1	0,015	0,015
16	ЛИЦЕВАЯ ДОСКА	20x250	2500	1	0,01	0,01
17	ДЕКОРАТИВНЫЕ ДОСКИ	20x250	20000	---	4,05	0,1
					ВСЕГО:	3,202

ТН 503-05-11 85 АС

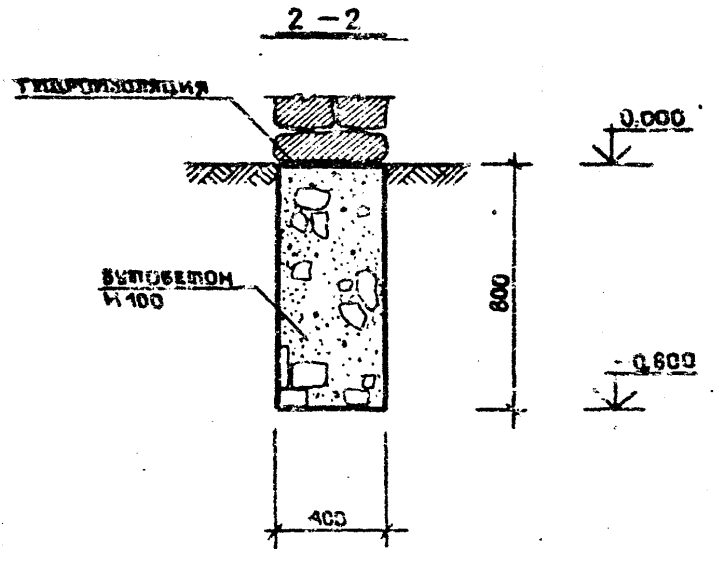
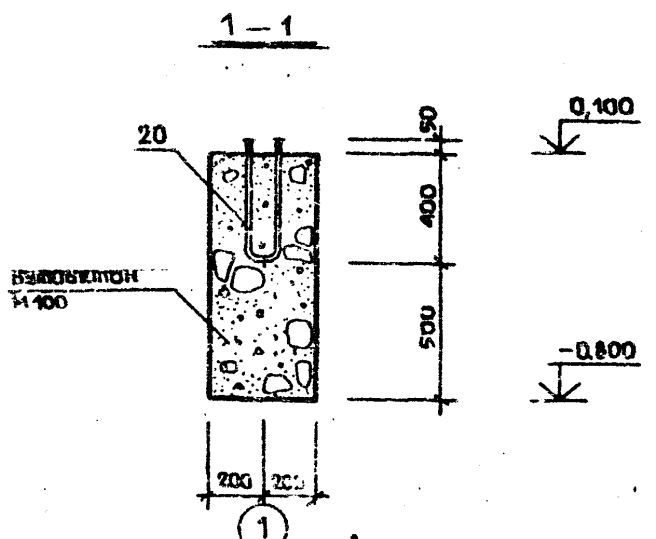
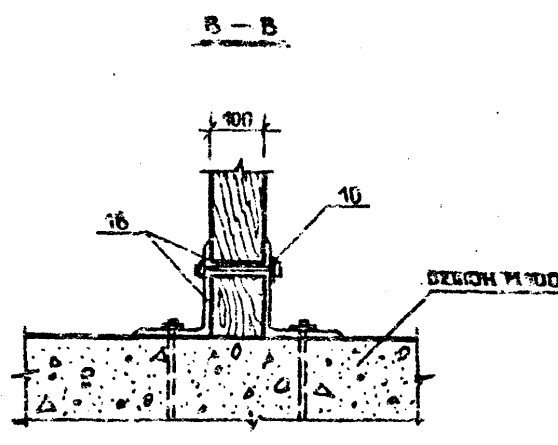
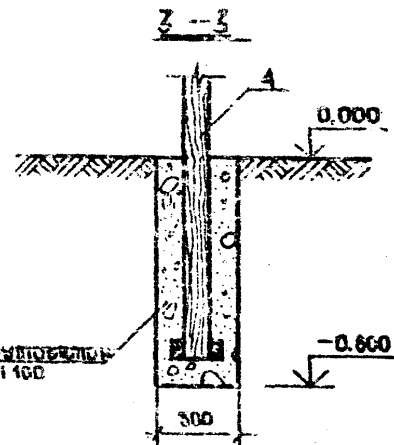
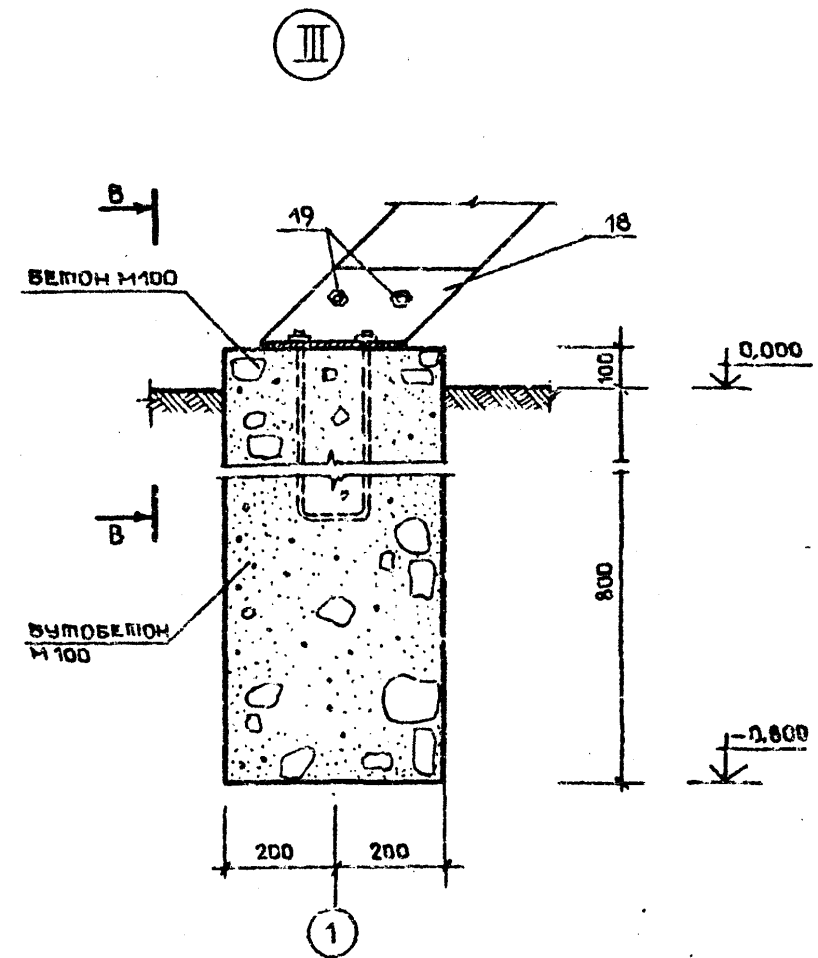
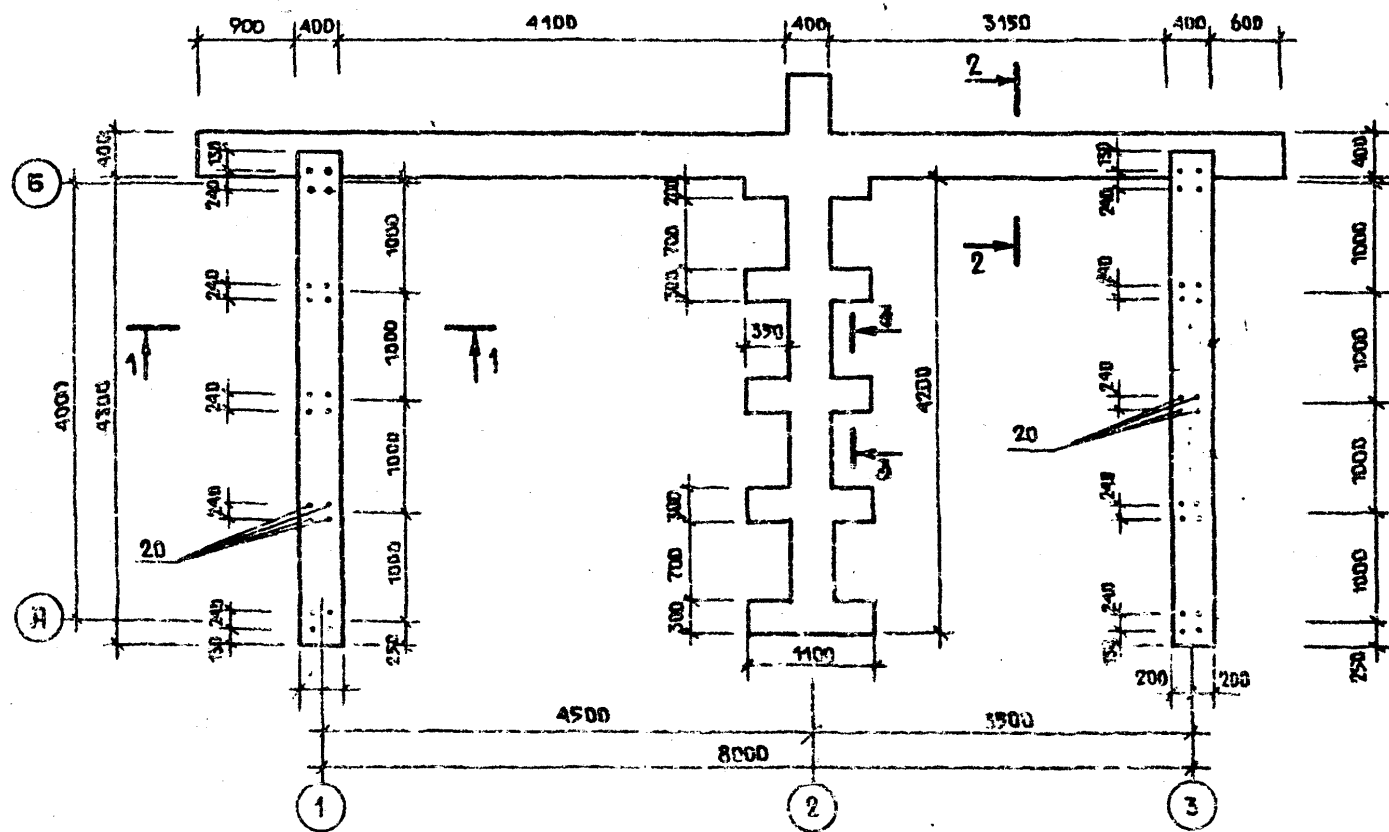
9131/2

№	ИМЯ	ПОДПИСЬ	СТАТУС	ДЛЯ ПРИМЕНЕНИЯ НА ДОРОЖАХ МЕДИЦИНСКОЙ СЛУЖБЫ
1	ГЛАВНЫЙ ИНЖЕНЕР		03.11	ВСЕЛЕНА ШИП 6
2	СТАРШИЙ ИНЖЕНЕР		03.11	Р
3	СТАРШИЙ ИНЖЕНЕР		03.11	15
4	СТАРШИЙ ИНЖЕНЕР		03.11	18

УТВЕРЖДЕНО

ПОДПИСАНО

ПЛАН ФУНДАМЕНТОВ



СПЕЦИФИКАЦИЯ ЭЛЕМЕНТОВ СТАЛЬНЫХ ИЗДЕЛИЙ

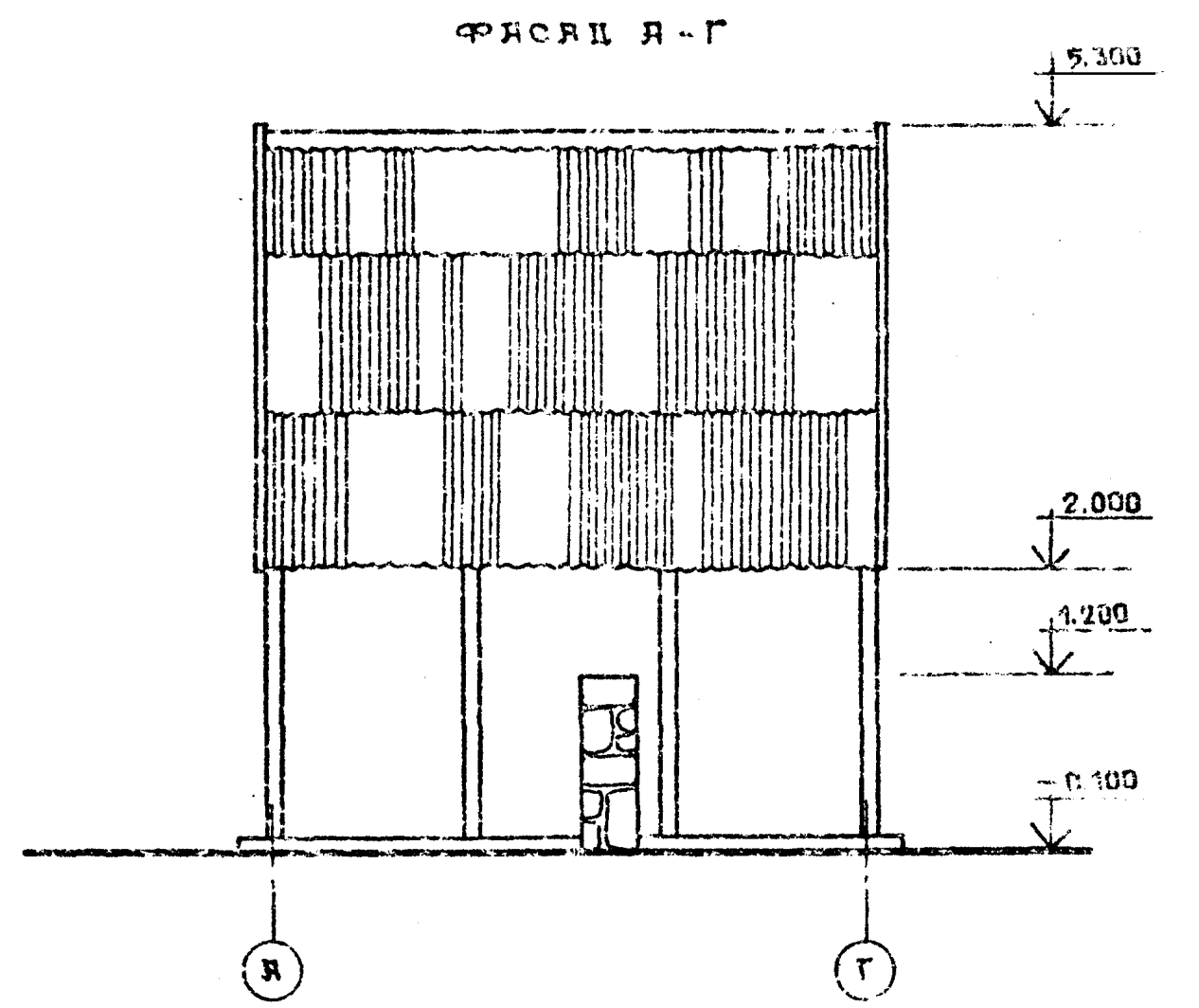
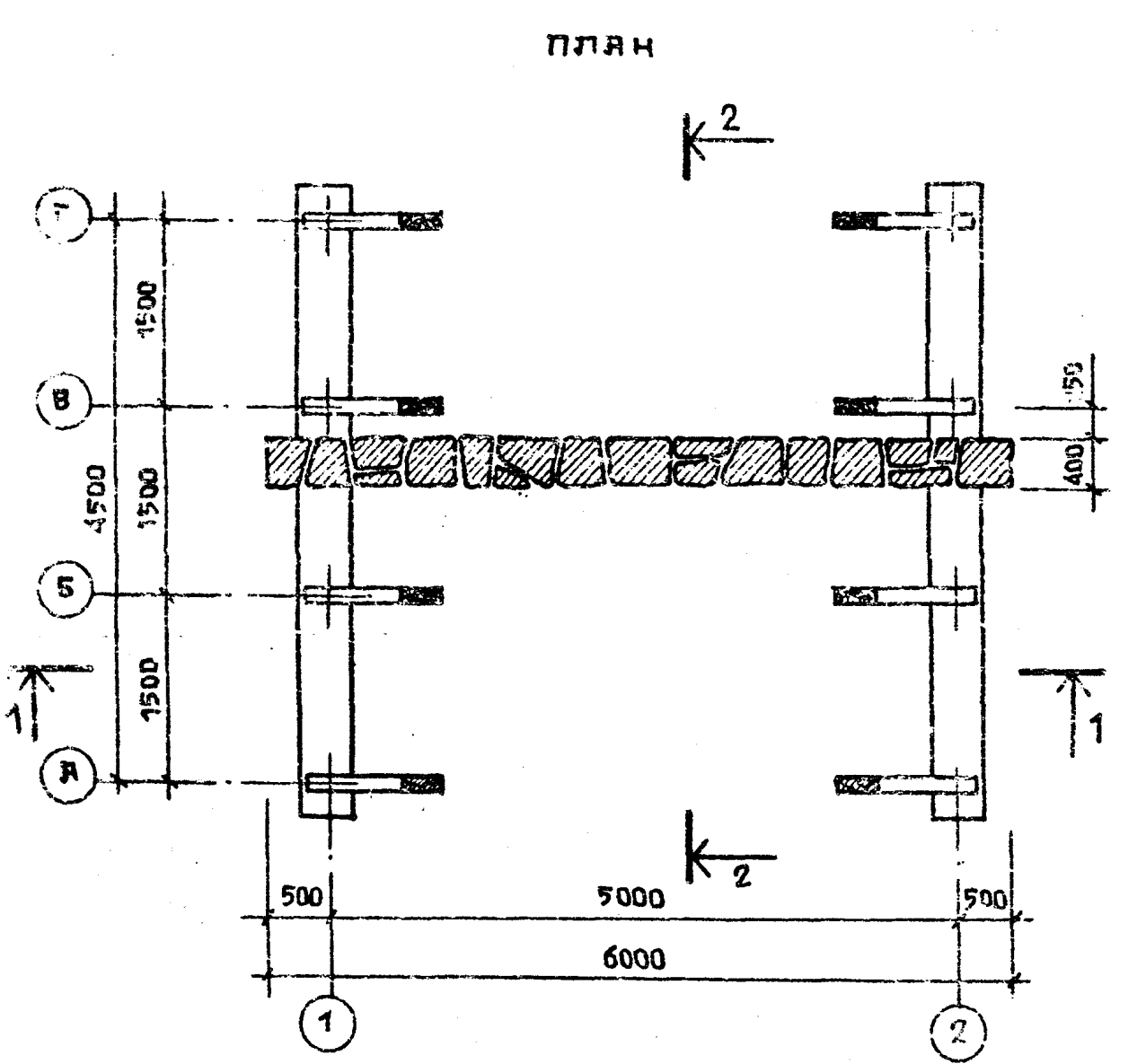
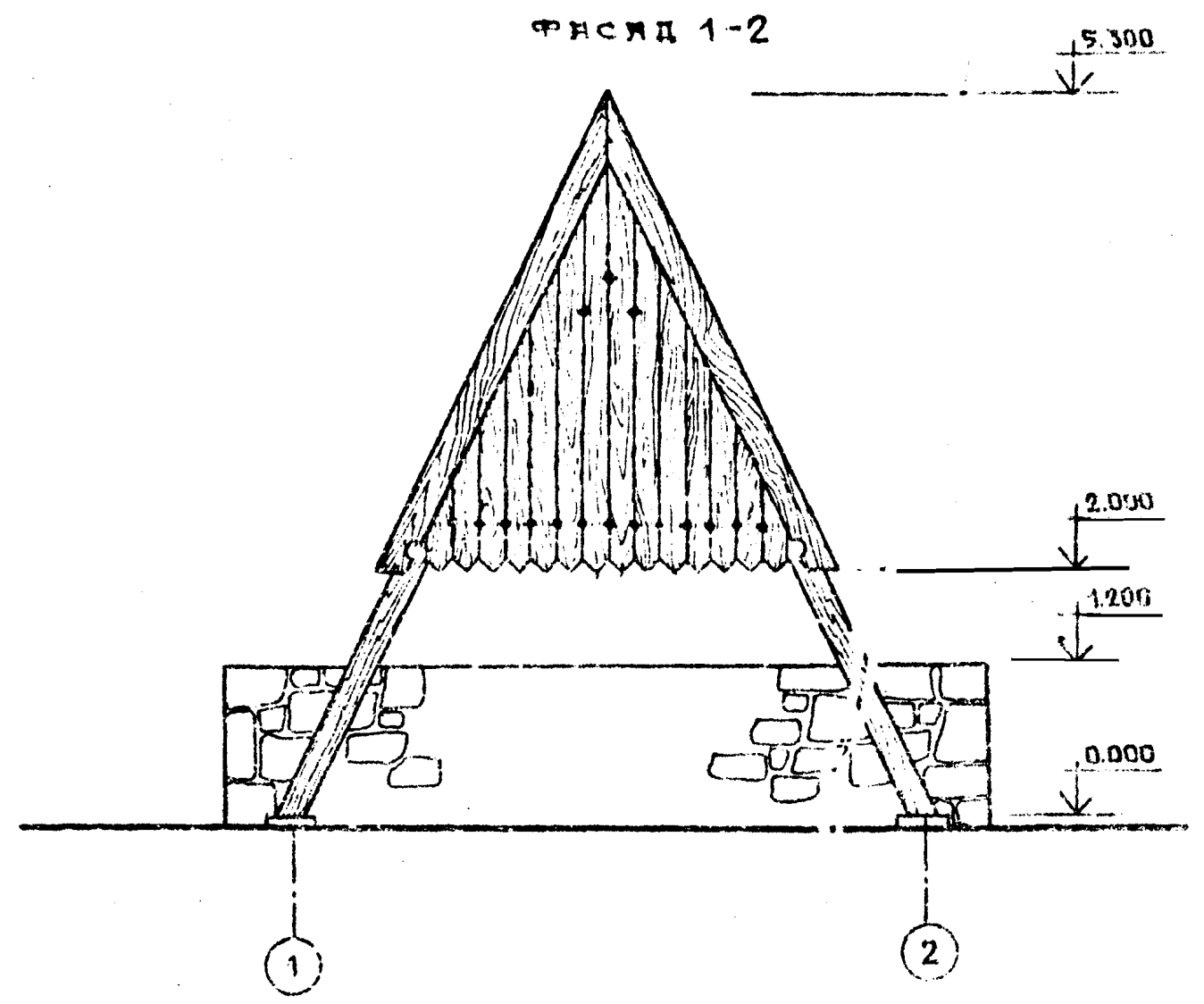
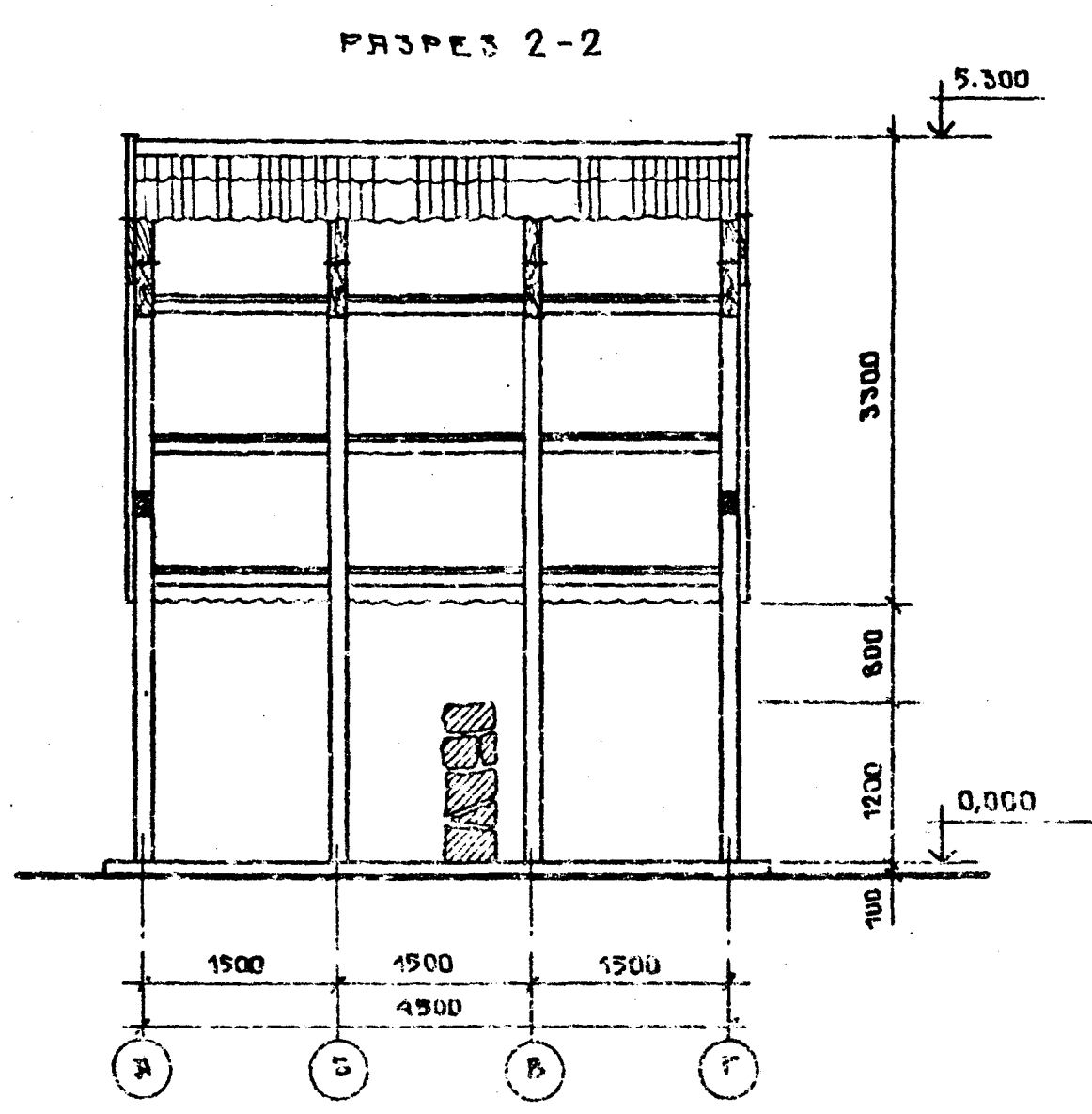
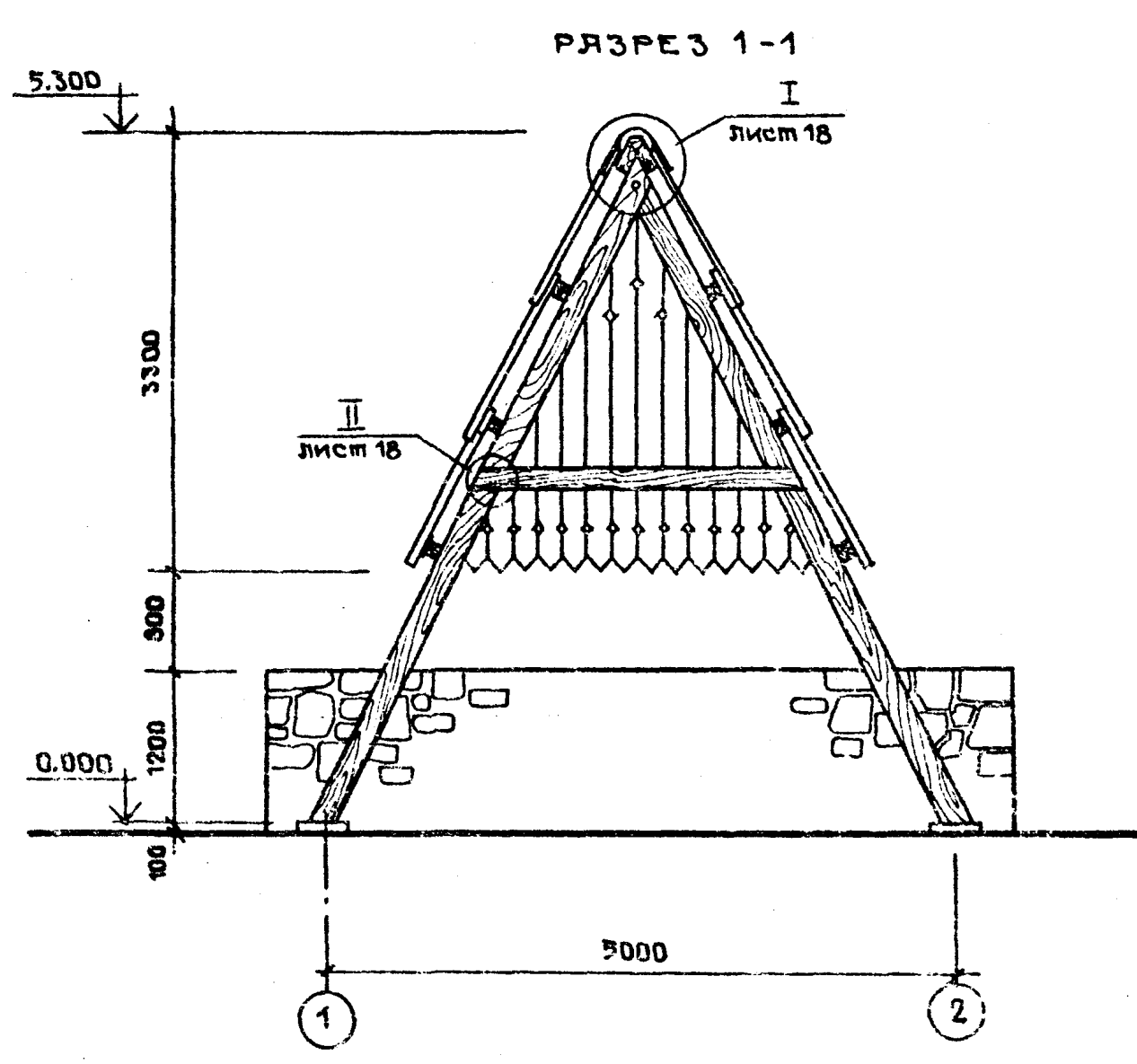
ФОРМА	СТАЛЬ	ГОС.	ОБОЗНАЧЕНИЕ	НАИМЕНОВАНИЕ	КОЛ. ШТ.	ПРИМЕЧ.
		18	ГОСТ 8510-72	L 160x100x10 L-270	20	9.2 кг
		19	ГОСТ 7798-78	КОЛП Ø10 L-150	40	4.0 кг
		20	ГОСТ 2590-74	Ø10 L-1000	20	10.0 кг
			ГОСТ 5915-78	ГЯЙКА М10	40	0.5 кг
			ГОСТ 11371-78	ШАЙБА 10	40	0.3 кг
		21	ГОСТ 7798-78	БОЛТ Ø10 L-260	10	0.15 кг
			ГОСТ 5915-78	ГЯЙКА М10	10	0.07 кг
			ГОСТ 4026-63	ГВОЗДИ		3.0 кг

ТП 503-05-11.85		АС	
ДВОПОЯВЛЯЮЩИЙ ИЛИ ТРИПОЯВЛЯЮЩИЙ ФОРМЫ ДЛЯ ПРИМЕНЕНИЯ НА ДОРОЖАХ МЕЖГОС. СЕТИ СССР			
ИМ. СТОД.	ГОХМАН	01.85	
ГЛАВЦ.	КОЛЯН	01.85	
РЧ. ГР.	ЧЕРКАСКИН	01.85	
ПРОБЕРН.	ДЛЯРЕНКО	01.85	
СОСТАВЛ.	ИЛЬМИН	03.85	
НОРМОКОН.	ПАРЫШЕВ	01.85	
ВЕСЕДКА ИЛИ Б		Р	18
ПЛАН ФУНДАМЕНТОВ:		ИМ. СТОД. ИЛИ	
СЕЧЕНИЯ 1-1, 2-2, 3-3.		УКРПРОДОР	

АЛЪБОМ I
ТИПСЕИ ПРОЕКТ

ИМ. СТОД. ГОХМАН И ДАТ. 01.85
ИМ. СТОД. КОЛЯН И ДАТ. 01.85
ИМ. СТОД. ЧЕРКАСКИН И ДАТ. 01.85
ИМ. СТОД. ДАЛЯРЕНКО И ДАТ. 01.85
ИМ. СТОД. ИЛЬМИН И ДАТ. 03.85
ИМ. СТОД. ПАРЫШЕВ И ДАТ. 01.85

АЛЬБОМ II
ПРОЕКТ

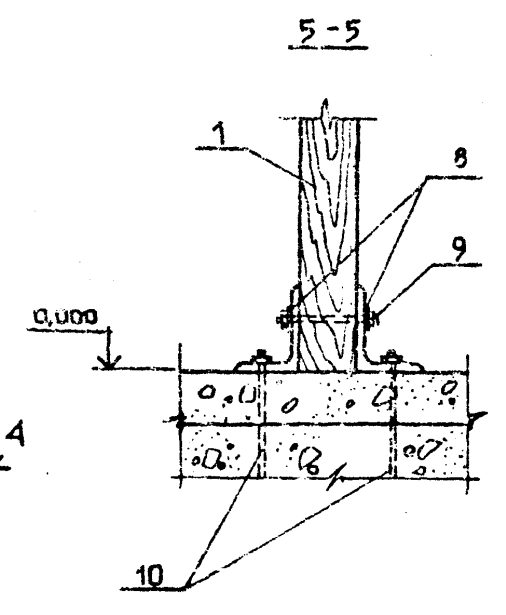
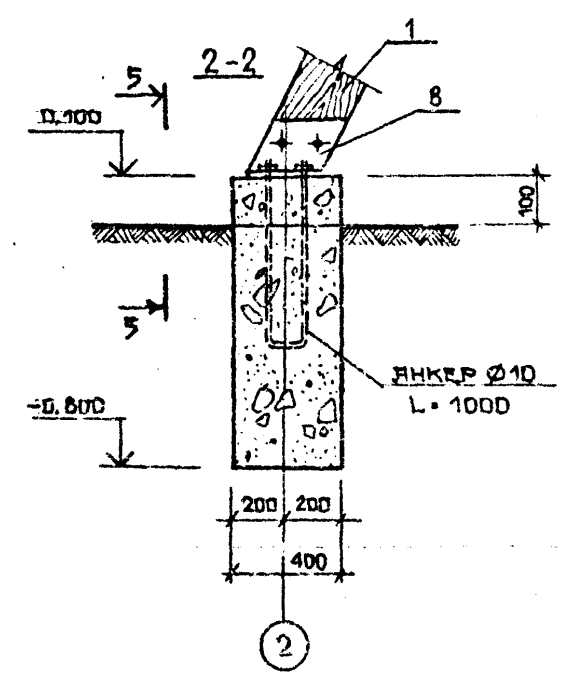
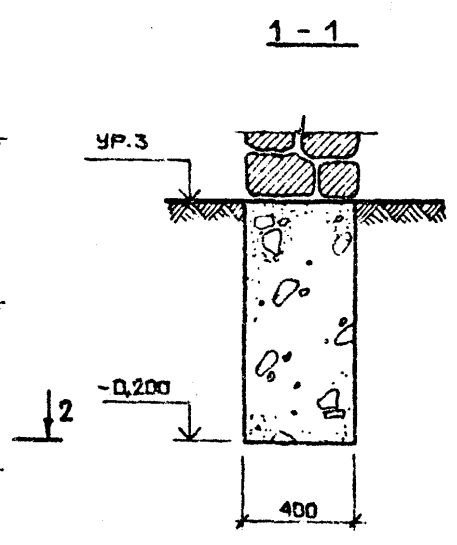
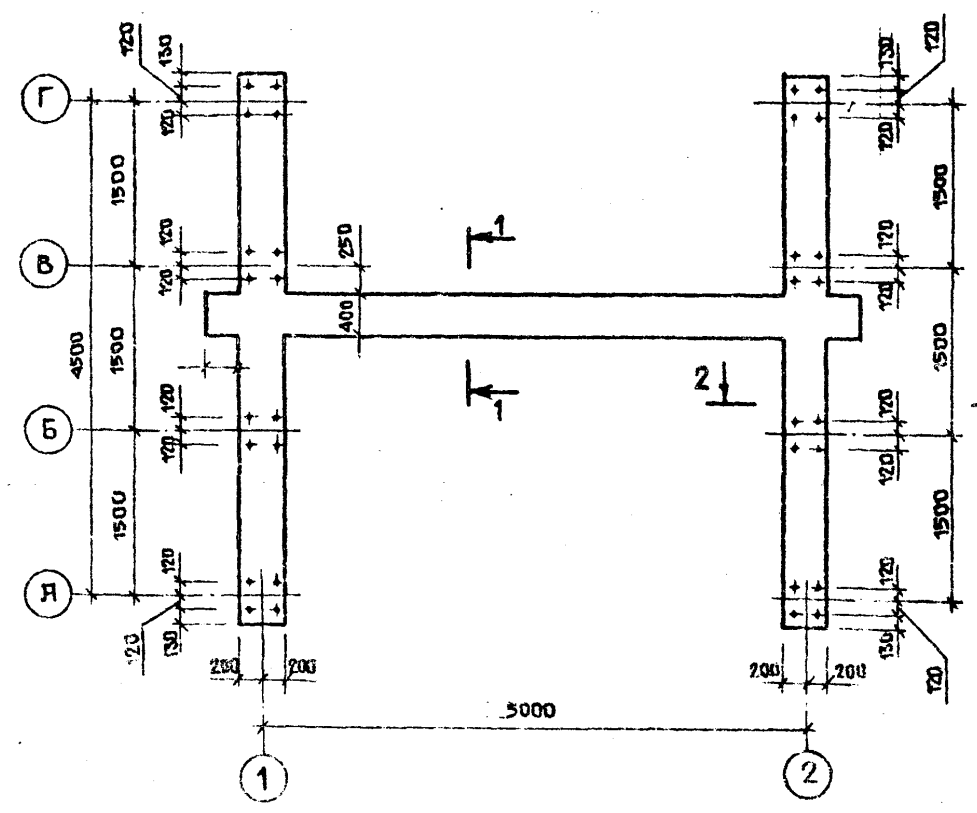


ИЗМ. № ПОДП. ПОДПИСЬ И ДАТА

		ТП 503-05-11.85		АС	
		НЕИЗОПЛАВЛЯЮЩИЕ И ИЛЮЗИ ДРЕВЕСНОФОРМЫ ДЛЯ ПРИМЕНЕНИЯ ИХ ДОРОЖНОЙ СЕТИ СССР			
ИЗЧ.ИЩ.	ГОХМАН	01.85	БЕСЕДКА ПИР 7	СТРАНА ЛИСТ	ЛИСТОВ
П.Э.П.	КОГАН	01.85		Р	17
Г.П.	ДАВЯРЕНКО	01.85	РЯЗРЕЗ 1-1; РЯЗРЕЗ 2-2; ПЛАН ФАСАД 1-2; ФАСАД Я-Г	ИЗДАТЕЛЬСТВО УССР	
Р.К.Г.	КАРПОВСКИЙ	01.85		УКРНИИПРОДС	
ПРОВЕРКА	ДАВЯРЕНКО	01.85		КИЕВ	
СОСТАВИЛ	ИЛЬИНА	01.85			
ИЗМ. №	НОРМОКОН	ПАРЫШЕВ	01.85		

КОПИРОВАНО: *Левин* ФОРМАТ А2

ПЛАН ФУНДАМЕНТОВ



СПЕЦИФИКАЦИЯ ДРЕВЕСИНЫ

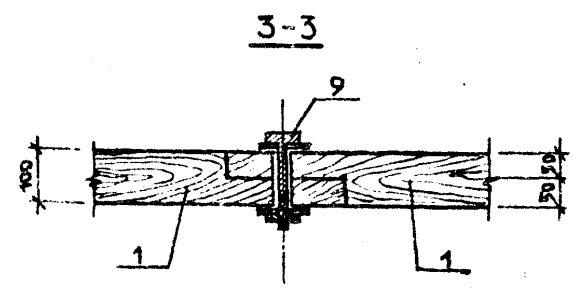
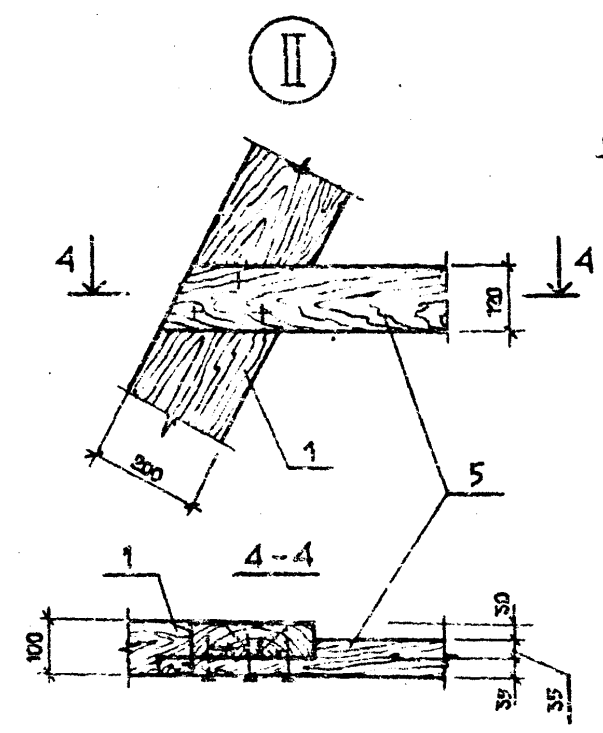
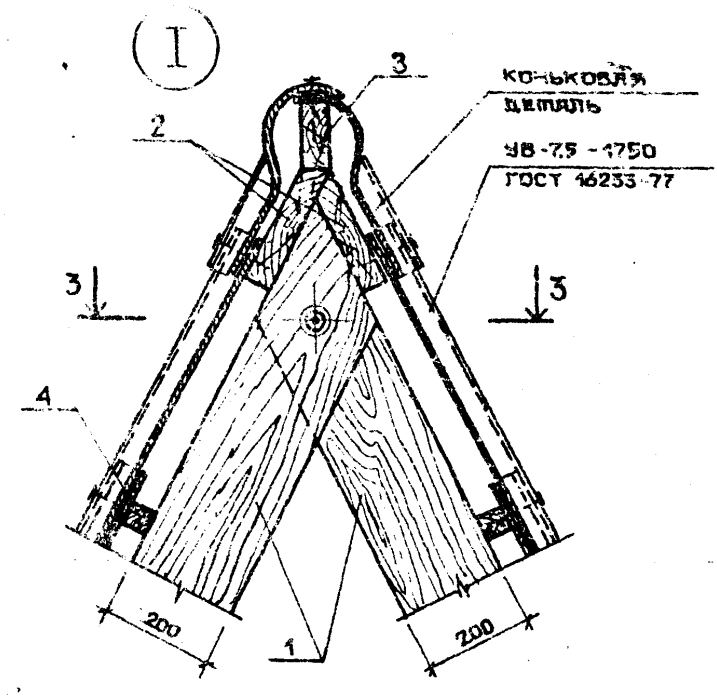
ПОЗ	НАИМЕНОВАНИЕ	ДЛИНА ММ	СЕЧЕНИЕ ММ	КОЛ. ШТ.	ОБЪЕМ М ³	
					1 ШТ.	ОБЩИЙ
1	СПРОПИЛЬНАЯ НОГА	6000	100x200	8	0,12	0,96
2	ДОСКА	4700	50x250	2	0,06	0,12
3	КОНЬКОВЫЙ БРУС	4700	50x100	1	0,02	0,02
4	ОБРЕШЕТКА	4700	50x50	6	0,01	0,06
5	ДОСКА	2800	70x120	2	0,01	0,02
6	ОБШИВКА	ПЕРЕИ.	20x150	-	-	0,21
7	НАЛИЧНИК	4300	30x200	4	0,03	0,12

СПЕЦИФИКАЦИЯ ЭЛЕМЕНТОВ СТАЛЬНЫХ ИЗДЕЛИЙ

ФОРМАТ	ЗОНА	ПОЗ	ОБОЗНАЧЕНИЕ	НАИМЕНОВАНИЕ	КОЛ. ШТ.	ПРИМЕ- ЧАНИЕ
		8	ГОСТ 8510-72	L 160x100x10 L=270	16	8,6 кг
		9	—	БОЛТ Ø10 L=150	18	1,8 кг
		10	ГОСТ 2590-71*	Ø 10 L=1000	16	9,6 кг
		-	ГОСТ 5915-76	ГЯИКА М10	36	0,4 кг
		-	ГОСТ 11371-78	ШАЙБА 10	36	0,2 кг

АЛБОМ I

ТИПОВОЙ ПРОЕКТ



1- СТАЛЬНЫЕ ЭЛЕМЕНТЫ КРЕПЛЕНИЯ ОКРАСИТЬ ЧЕРНОЙ НИПРОЗМАЛЬЮ ЗА 2 РАЗА

20
9131/2

ТП503-05-11.85		АС
АВТОМАТИЧЕСКИЕ И МАЛЫЕ ЭЛЕКТРОННЫЕ ФОРМЫ ДЛЯ ПРИМЕНЕНИЯ НА ДОРОГАХ МЕСТНОЙ СЕТИ УССР		
БЕСЕДКА ТИП 7		СПИСОК ЛИСТОВ 18
ПЛАН ФУНДАМЕНТОВ; УЗЛЫ I, II СЕЧЕНИЯ 1-1, 2-2, 3-3		ИНИЦИАЛЫ И ФАМИЛИИ УКРГИПРОДОР КИЕВ

КОПИРОВАЛ *Левко* ФОРМАТ А2

ИЗДАНИЕ	ПОДПИСЬ И ДАТА	ВЗНЕС. ИЛИ ДР.

ИЗДАНИЕ	ПОДПИСЬ И ДАТА	ВЗНЕС. ИЛИ ДР.

Листом II

МАРКИ ОСНОВНЫХ КОМПЛЕКТОВ

ОБОЗНАЧЕНИЕ	НАИМЕНОВАНИЕ	ПРИМЕЧАНИЕ
ЯС	АРХИТЕКТУРНО-СТРОИТЕЛЬНЫЕ РЕШЕНИЯ	

ВЕДОМОСТЬ ЧЕРТЕЖЕЙ ОСНОВНОГО КОМПЛЕКТА

ФОРМАТ	ЛИСТ	НАИМЕНОВАНИЕ	ПРИМЕЧАНИЕ
A2	ЯС-1	ОБЩИЕ ДАННЫЕ	
A2	ЯС-2	ПЕРГОЛЯ ТИП 1. ФАСАД 1-2; ФАСАД ПО ОСИ А, ПЛАН	
A2	ЯС-3	ПЕРГОЛЯ ТИП 1. РАЗРЕЗ 1-1, УЗЕЛ I	
A2	ЯС-4	ПЕРГОЛЯ ТИП 1. УЗЕЛ II; СЕЧЕНИЯ 1-1; 2-2; 3-3.	
A2	ЯС-5	ПЕРГОЛЯ ТИП 2. ФАСАД 1-2; ПЛАН; РАЗРЕЗ 1-1; УЗЛЫ I, II	
A2	ЯС-6	ПЕРГОЛЯ ТИП 3. ФАСАД 1-2; ПЛАН; РАЗРЕЗ 1-1; УЗЛЫ I, II	
A2	ЯС-7	ПЕРГОЛЯ ТИП 4. ФАСАД ПО 1-4; РАЗРЕЗ 1-1; ПЛАН; УЗЛЫ I, II	

ВЕДОМОСТЬ ПРИМЕНЕННЫХ И ССЫЛОЧНЫХ ДОКУМЕНТОВ

ОБОЗНАЧЕНИЕ	НАИМЕНОВАНИЕ	ПРИМЕЧАНИЕ
ГОСТ 8509-72	СТАЛЬ ПРОКАТНАЯ УГЛОВАЯ	

НАИМЕНОВАНИЕ	ХАРАКТЕРИСТИКА			
	ПЕРГОЛЯ ТИП 1	ПЕРГОЛЯ ТИП 2	ПЕРГОЛЯ ТИП 3	ПЕРГОЛЯ ТИП 4
ФУНДАМЕНТЫ	БУТОБЕТОННЫЕ	БУТОБЕТОННЫЕ	БУТОБЕТОННЫЕ	БУТОБЕТОННЫЕ
СТЕНЫ	БУТОВЫЕ	---	---	---
ПОКРЫТИЕ	ДЕРЕВЯННОЕ	ПРОВОЛОЧНОЕ	ДЕРЕВЯННОЕ	ДЕРЕВЯННОЕ
КРОВЛЯ	---	---	---	---
ПЕРЕМЫЧКИ	---	---	---	---
ПОЛЫ	---	---	---	---
НАРУЖНАЯ ОТДЕЛКА	ПРОПИЛКА ОЛИФНОЙ ЗА 2 РАЗА	ПРОПИЛКА ОЛИФНОЙ ЗА 2 РАЗА	ПРОПИЛКА ОЛИФНОЙ ЗА 2 РАЗА	ПРОПИЛКА ОЛИФНОЙ ЗА 2 РАЗА
ВНУТРЕННЯЯ ОТДЕЛКА	---	---	---	---
ИЗОЛЯЦИОННАЯ МАССА КОНСТРУКЦИИ	---	---	---	---

МЕХАНИКО-ЭКОНОМИЧЕСКИЕ ПОКАЗАТЕЛИ						
ПЕРГОЛИ		тип 1	тип 2	тип 3	тип 4	
ПЛОЩАДЬ М ²	ЗАСТРОЙКИ	18,0	16,2	19,5	24,0	
СМЕЩАЯ СТОИМОСТЬ	ОБЩАЯ	тыс. руб.	1,037	0,44	0,22	0,10
	ЦЕМЕНТА	т.	13	---	---	---
РАСХОД МАТЕРИАЛОВ	СТАЛИ	т.	0,28	0,03	0,02	0,03
	ЖЕЛЕЗОБЕТОНА (БОРНОГО)	м ³	---	---	---	---
	ДЕСЯТИМЕТРЯЛОВ	м ³	4,6	1,51	1,54	0,59
КИРПИЧА	тыс. шт.	---	---	---	---	
ПРИБЛИЖИТЕЛЬНЫЕ ЗАТРАТЫ	ЧЕЛ. ДН.	18,59	9,9	6,59	3,61	

1. ЗА ОТМ. 0.000 УСЛОВНО ПРИНЯТ УРОВЕНЬ МОЩЕНИЯ ПЛОЩАДКИ, ЧТО СООТВЕТСТВУЕТ АБСОЛЮТНОЙ ОТМЕТКЕ НА ГЕНПЛАНЕ
2. ДЕРЕВЯННЫЕ КОНСТРУКЦИИ ВЫПОЛНИТЬ ИЗ ДРЕВЕСИНЫ ХВОСЯНИХ ПОРОД И ПРОПИЛКАТЬ ОЛИФНОЙ ЗА 2 РАЗА.
3. ЗАМОРОЗАЦИОННЫЕ СТЕНКИ ВЫПОЛНИТЬ ИЗ БУТОВОГО КАМНЯ НА ЦЕМЕНТНОМ РАСТВОРЕ С РАШИНКОЙ ШВ00.
4. ДЕРЕВЯННЫЕ ЭЛЕМЕНТЫ, ЗАГЛУБЛЕННЫЕ В ЗЕМЛЮ ИЗОЛИРОВАТЬ ПРОКЛАДКОЙ ПОЛЯ.

ШТАМПЫ И ПОДПИСИ

ПРОЕКТ РАЗРАБОТАН В СООТВЕТСТВИИ С ДЕЙСТВУЮЩИМИ НОРМАМИ И ПРАВИЛАМИ И ПРЕДУСМАТРИВАЕТ МЕРОПРИЯТИЯ, ОБЕСПЕЧИВАЮЩИЕ ВЗРЫВНУЮ, ВЗРЫБОПОЖАРНУЮ И ПОЖАРНУЮ БЕЗОПАСНОСТЬ.

ГЛАВ. АРХ. ПРОЕКТА *Лазаренко* В.В. ЛАЗАРЕНКО

21
3:31/2

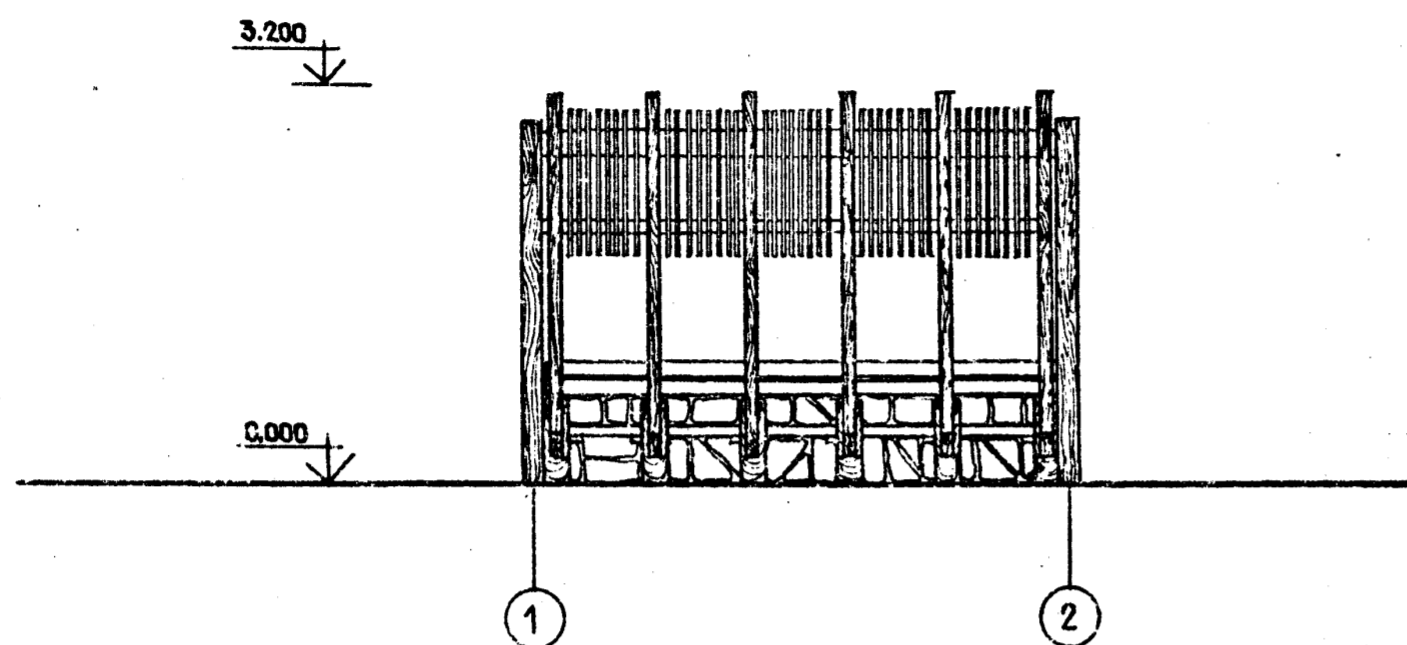
ИМ. ОБЛ.		ГОУМЛН	03.85	ТН503-05-11.85		АС
П. СПЕК.	КОЗЯН	03.85	03.85	ИСПОЛНЕННЫМИ И ИНЫЕ АРХИТЕКТУРНЫЕ ФОРМЫ ДЛЯ ПРИМЕНЕНИЯ НА ДОРОЖАХ МЕСТНОЙ СЕТИ УССР		
Г. А. П.	ЛАЗАРЕНКО	03.85	03.85	ПЕРГОЛИ: ТИП 1; ТИП 2; ТИП 3; ТИП 4.	СТАТИСТИКА	ТИПОВ
РУК. ГР.	ИЛЬИНА	03.85	03.85		6	7
ПРОВЕРИЛ	ЛАЗАРЕНКО	03.85	03.85	ОБЩИЕ ДАННЫЕ	ДИНАМИЧЕСКОЕ УССР	
СОСТАВИЛ	ИЛЬИНА	03.85	03.85		УКРГИПРОДСТ	
ИЗДАТЕЛЬ	ЛАЗАРЕНКО	03.85	03.85		КИЕВ	

КОПИРОВАЛ *Лазаренко* ФОРМАТ А2

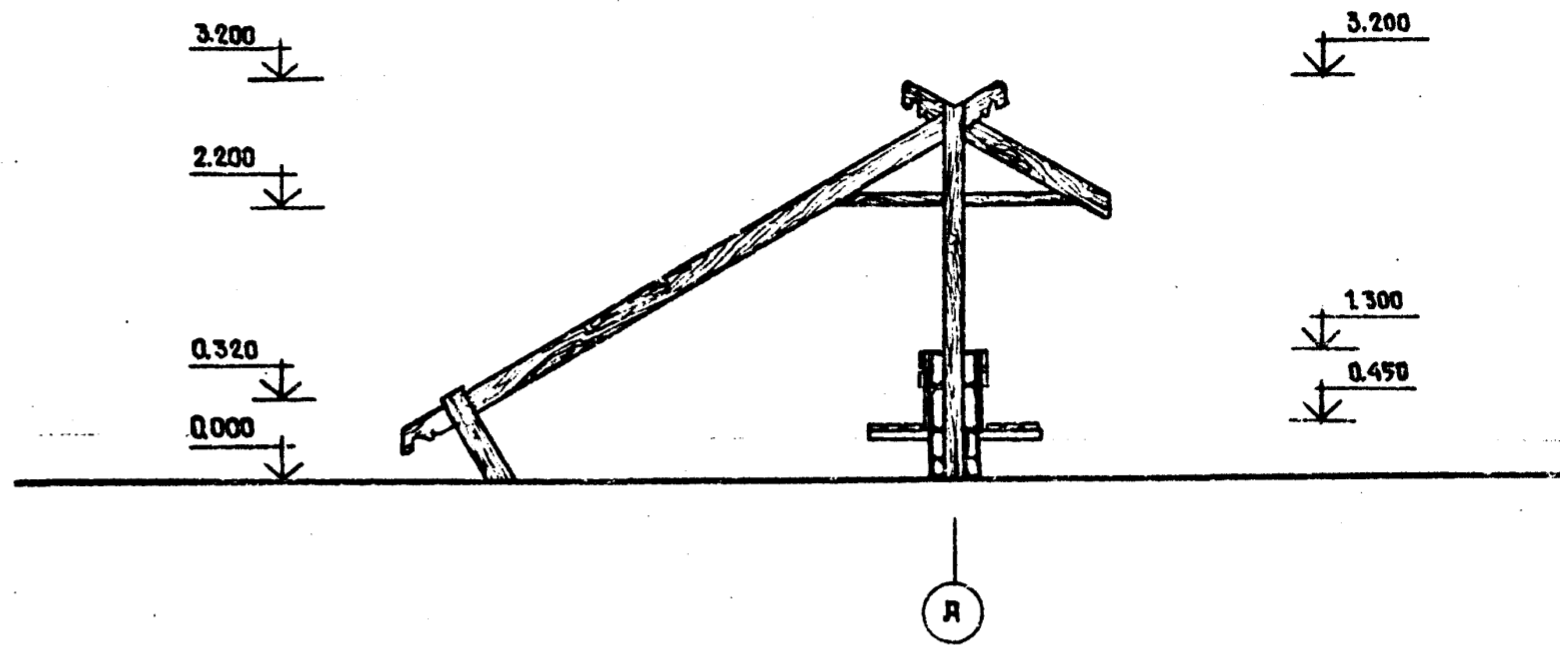
АЛЬБОМ II

ТИПОВОЙ ПРОЕКТ

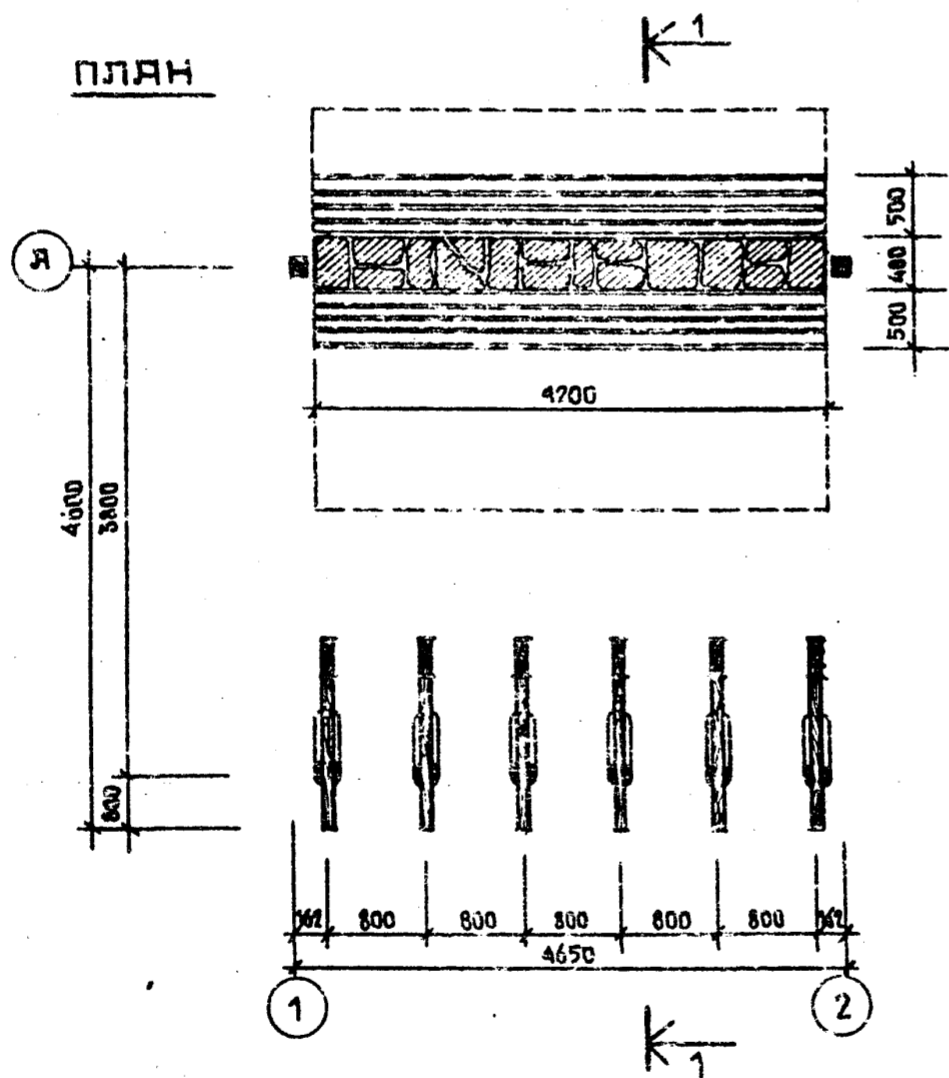
ФЯСЯД 1-2



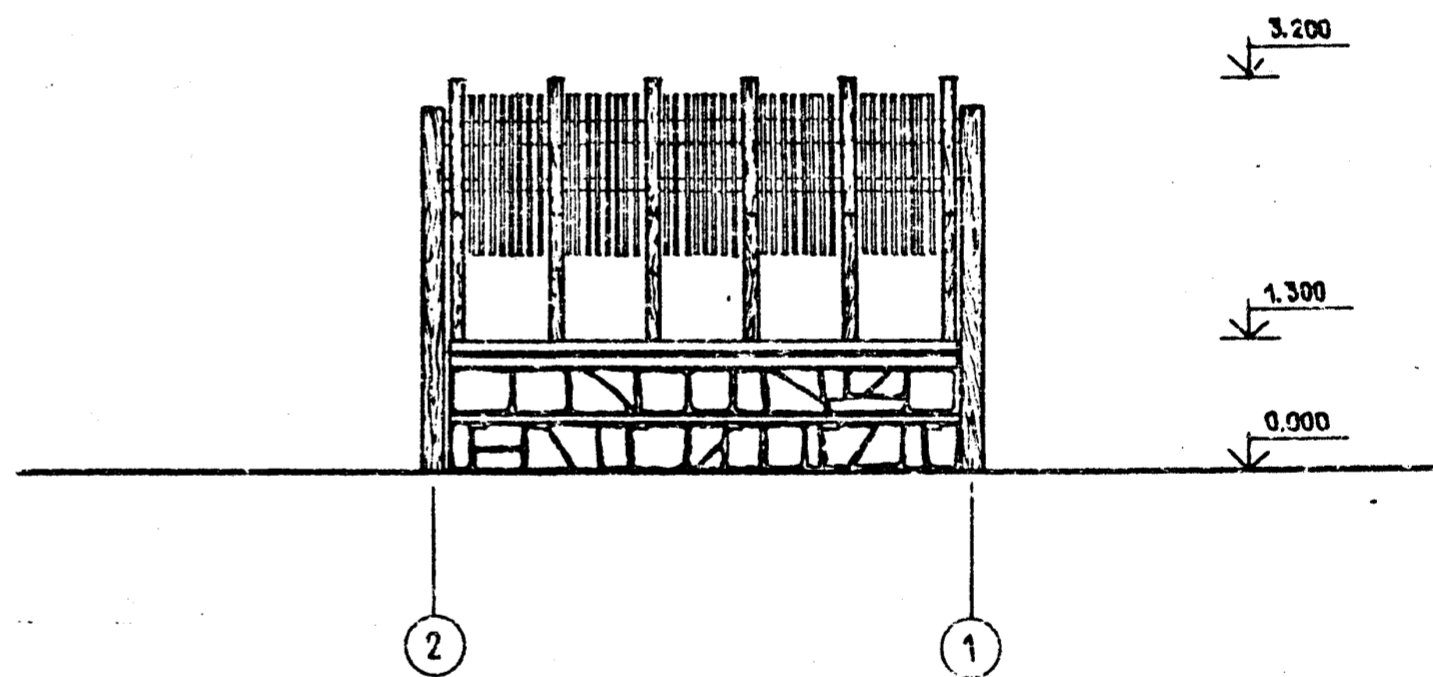
ФЯСЯД ПО ОСИ "Я"



ПЛАН



ФЯСЯД 2-1



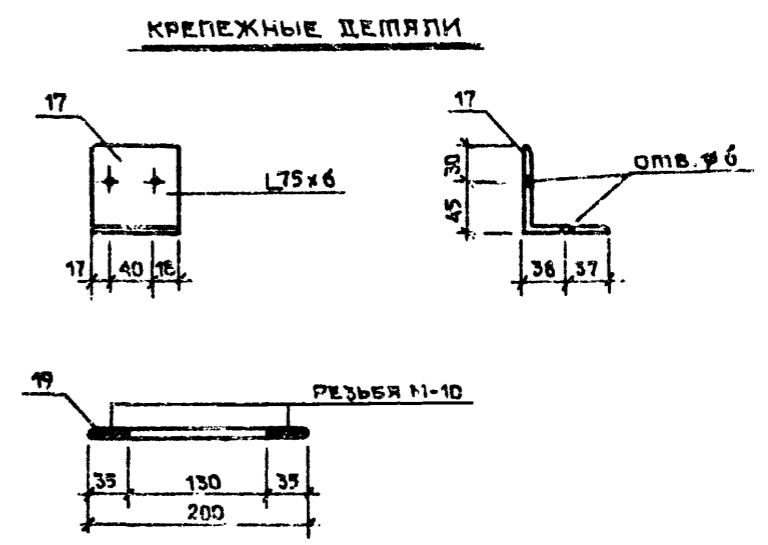
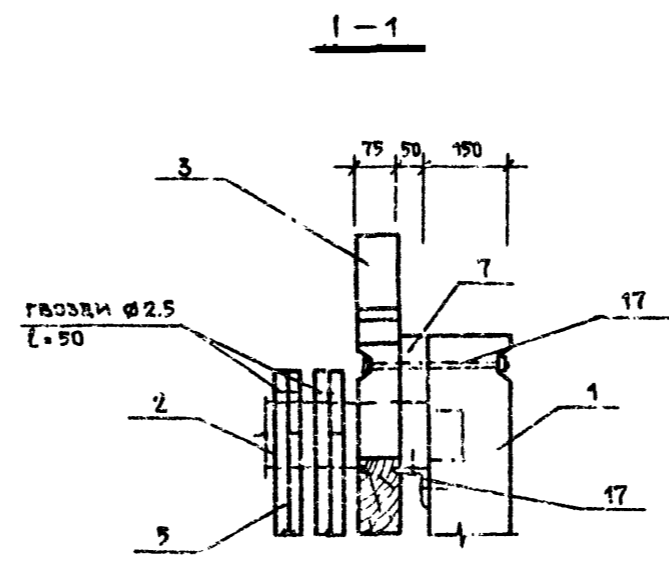
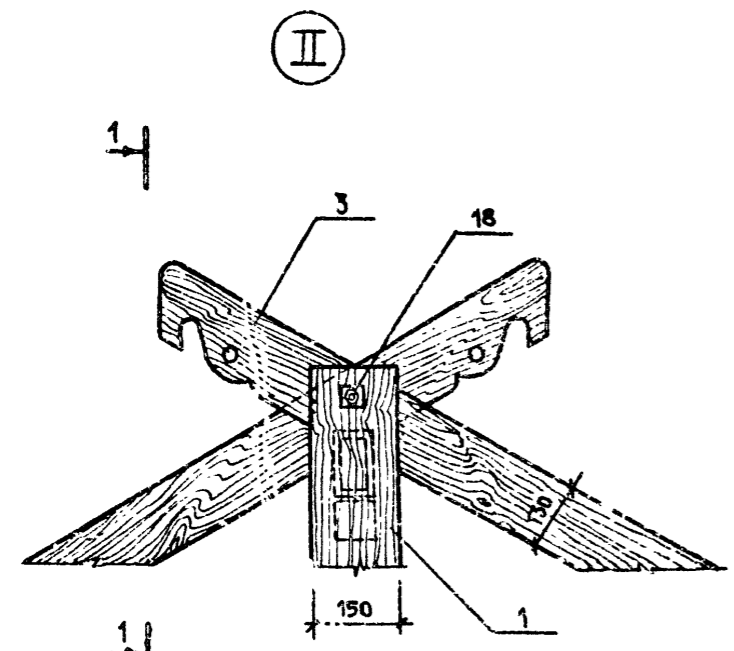
22
9131/2

			ТП503-05-11.85		АС		
ВСПОМОГАТЕЛЬНЫЕ И МАЛЫЕ АРХИТЕКТУРНЫЕ ФОРМЫ ДЛЯ ПРИМЕНЕНИЯ НА ДОРОГАХ МЕСТНОЙ СЕТИ УССР							
ИМЯ, ФАМ.	ГОДЕМЯН	01.85	ПЕРГОЛЯ ПИП I	СВЯЗЬ	ЛИСТ	ЛИСТОВ	
ГЛА СПЕЦ.	КОГАН	01.85		Р	2	?	
ГЛА	ЛАЗАРЕНКО	01.86		ФЯСЯД 1-2; ФЯСЯД ПО ОСИ Я ПЛАН, ФЯСЯД 2-1			
РЧК. ГР.	ЧЕРНИСКИЙ	01.85		ИНИЦИАЦИОНАЛЬНЫЙ УССР УКРГИПРОДОР			
ПРОВЕРИЛ	ЛАЗАРЕНКО	01.85		ИМ.Б			
СОСТАВИЛ	ИЛЬИНА	01.85					
ИМБ. ИТ	НОРИСКОМ	ПЯРЬШЕВ	01.85				

КОПИРОВАЛ *Маш*

ФОРМАТ А2

УЛЬВОМ II

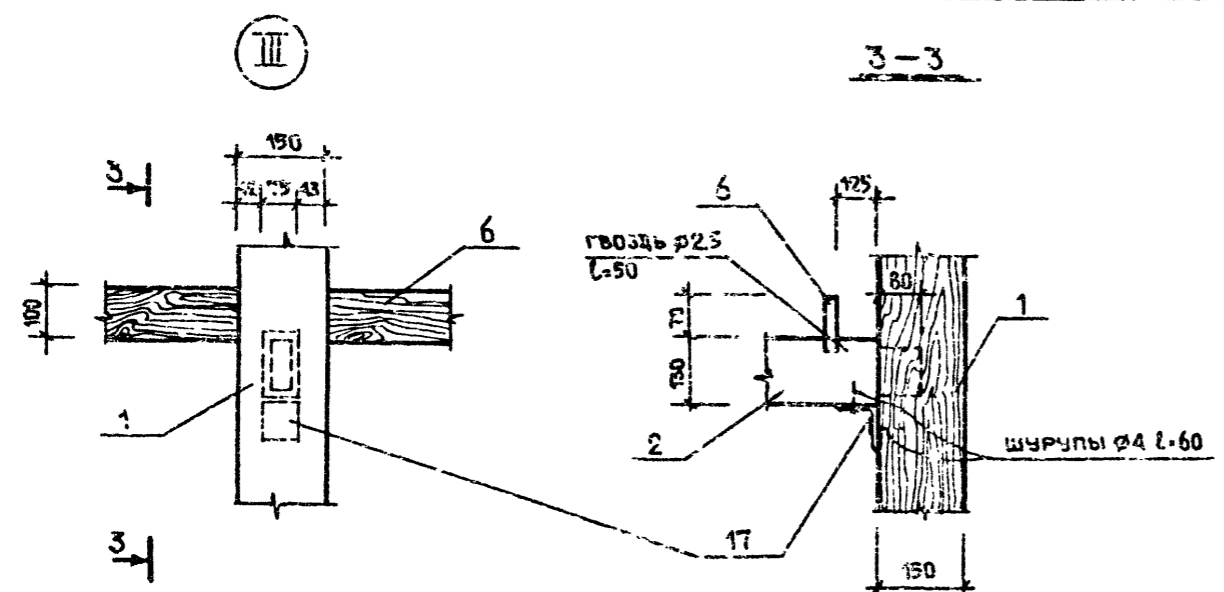
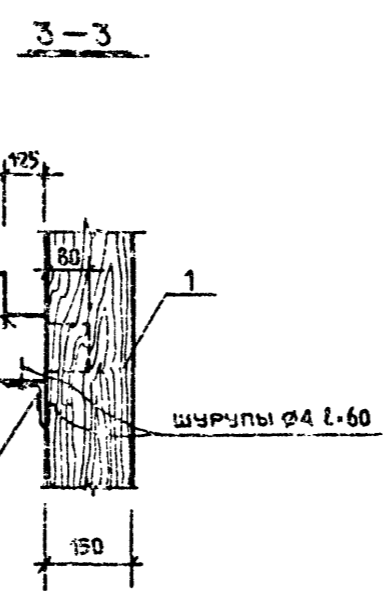
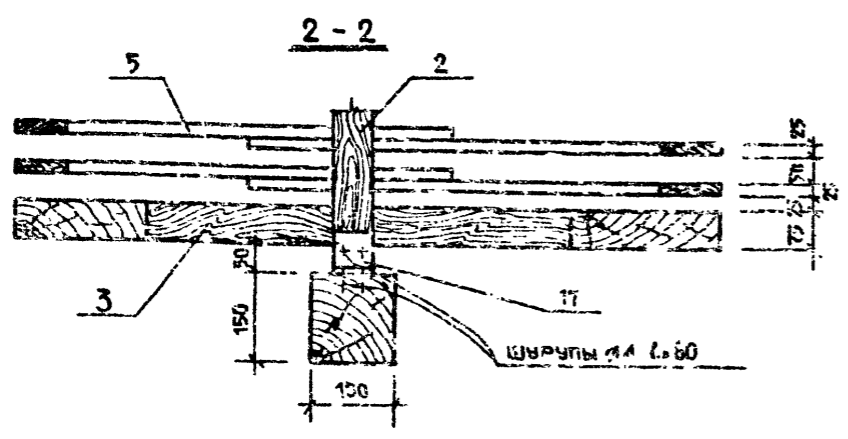


СПЕЦИФИКАЦИЯ ЭЛЕМЕНТОВ СТАЛЬНЫХ ИЗДЕЛИЙ

Поз.	ОБОЗНАЧЕНИЕ	НАИМЕНОВАНИЕ	КОЛ.	ПРИМЕР.
КРЕПЕЖНЫЕ ДЕТАЛИ				
17	ГОСТ 8509-72	L75x6 1-75	4	2,08 кг
10	ГОСТ 7798-70	БОЛТ Ø10 L=200	6	0,80 кг
	ГОСТ 5915-70	ГЯЙКА	2	
	ГОСТ 11371-68	ШЛЙВА	2	2,34 кг.
19	ГОСТ 7798-70	БОЛТ Ø10 L=200	6	
	ГОСТ 5915-70	ГЯЙКА		0,0046 кг.
	ГОСТ 11371-68	ШЯЙБА		
	ГОСТ 1145-70	ШЧУРЫ Ø4 L=60	16	0,2 кг.
	ГОСТ 4028-63	ГВОЗДИ Ø2.5 L=50		
		ГВОЗДИ Ø3 L=70		0,6 кг.
		ГВОЗДИ Ø4.5 L=125		7,07 кг

СПЕЦИФИКАЦИЯ ДРЕВЕСИНЫ

Поз.	НАИМЕНОВАНИЕ	СЕЧЕНИЕ мм	ДЛИНА мм	КОЛ. шт.	ОБЪЕМ м³	
					1 шт.	ОБЩИЙ
1	СТОЙКА	150x150	3700	2	0,083	0,166
2	БЯЛКА	75x130	4350	2	0,042	0,084
3	СПРОПИЛА	75x130	6000	6	0,059	0,35
4	СПРОПИЛА	75x130	2000	6	0,019	0,118
5	ОБРЕШЕТКА	25x100	2200	45	0,0047	0,212
6	ПОДКОС	25x100	2500	6	0,0063	0,038
7	БРЯСОК	50x130	150	2	0,00097	0,00194
8	ОБРЕШЕТКА	25x100	1800	45	0,0045	0,2020
9	ДОСКА	25x100	4075	2	0,0102	0,0204
10	ПРОРА	Ø200	1600	6	0,0502	0,3010
11	ДОСКА	25x100	450	12	0,00112	0,01345
12	ДОСКА	40x130	4200	4	0,0218	0,087
13	ДОСКА	80x150	1380	6	0,017	0,102
14	ДОСКА	50x100	4200	6	0,021	0,126
15	ПРОБКА	90x90	120	10	0,0005	0,005
16	ДОСКА	25x100	600	2	0,0015	0,003



ИЗМ. № П.Д.Р. ПОДПИСЬ И В.Д.П. В.Д.П. №

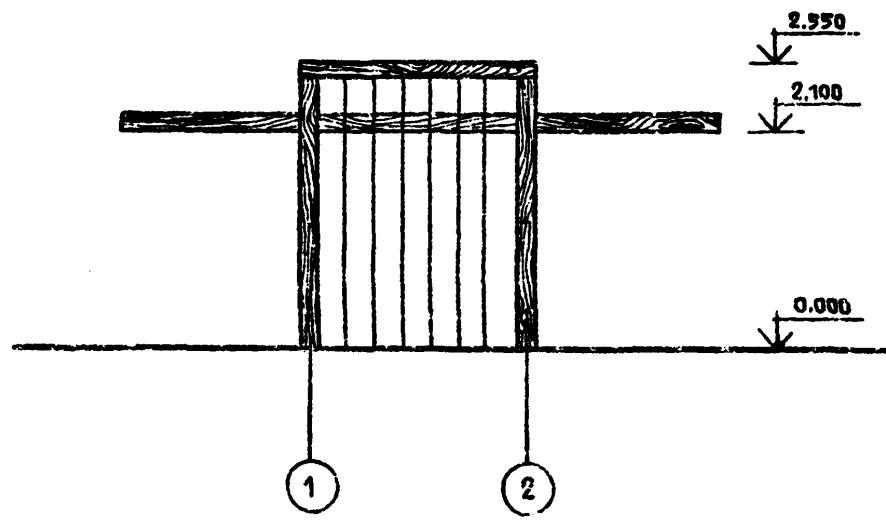
ПРИСОБРАН		ИЗМ. № П.Д.Р.		ПОДПИСЬ И В.Д.П.		В.Д.П. №	
ИЗМ. № П.Д.Р.	ПОДПИСЬ И В.Д.П.	ИЗМ. № П.Д.Р.	ПОДПИСЬ И В.Д.П.	ИЗМ. № П.Д.Р.	ПОДПИСЬ И В.Д.П.	ИЗМ. № П.Д.Р.	ПОДПИСЬ И В.Д.П.
ТТ 503-05-11.85				АС			
РАСПОЛЖИТЕЛЬНОСТИ И МАЛЫЕ АРХИТЕКТУРНЫЕ ФОРМЫ							
ДЛЯ ПРИМЕНЕНИЯ НА ДОРОГАХ МЕСТНОЙ СЕТИ УССР							
ПЕРГОЛЯ ТИП 1				СРЕДНЯЯ	В.Д.П.	ИЗМ. № П.Д.Р.	7
УЗЕЛ II; СЕМЕННИА 1-1; 2-2; 3-3				ИЗМ. № П.Д.Р. УССР УКРГИПРОДОР КИЕВ			
КОПИРОВАЛ <i>Лаву-</i> ФОРМАТ А2							

24
9131/2

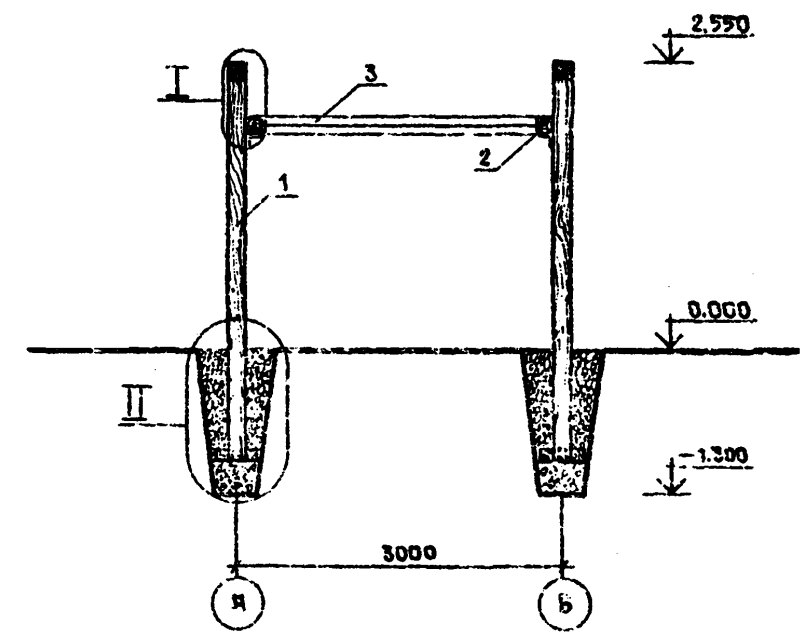
ЯЛЫБОМ

ТИГОВОК ПРОЕКТ

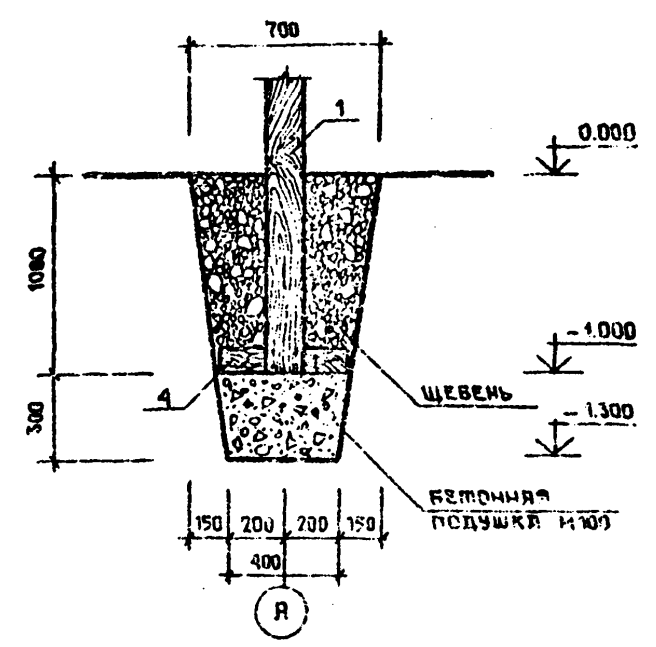
ФАСАД 1-2



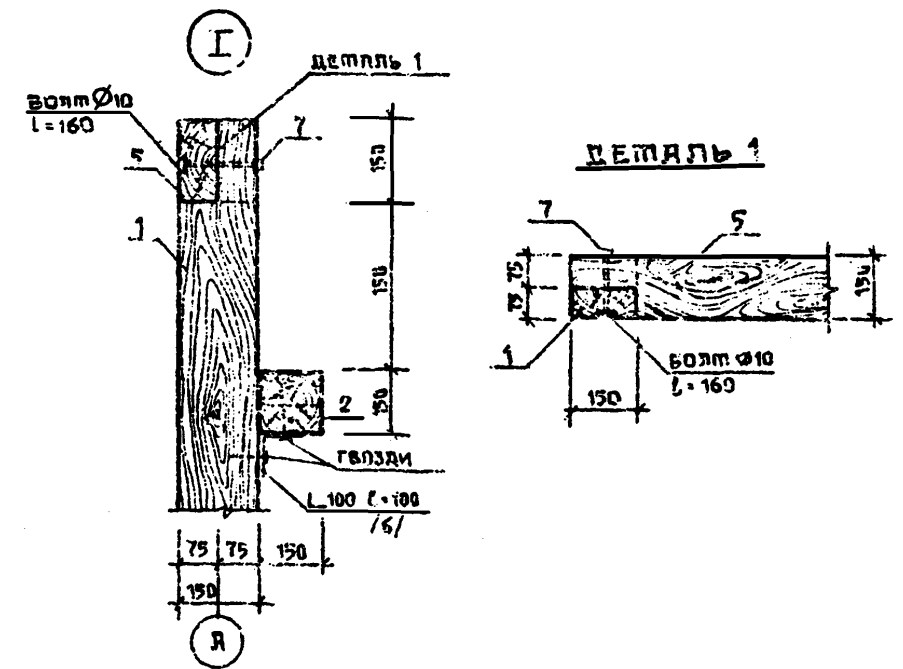
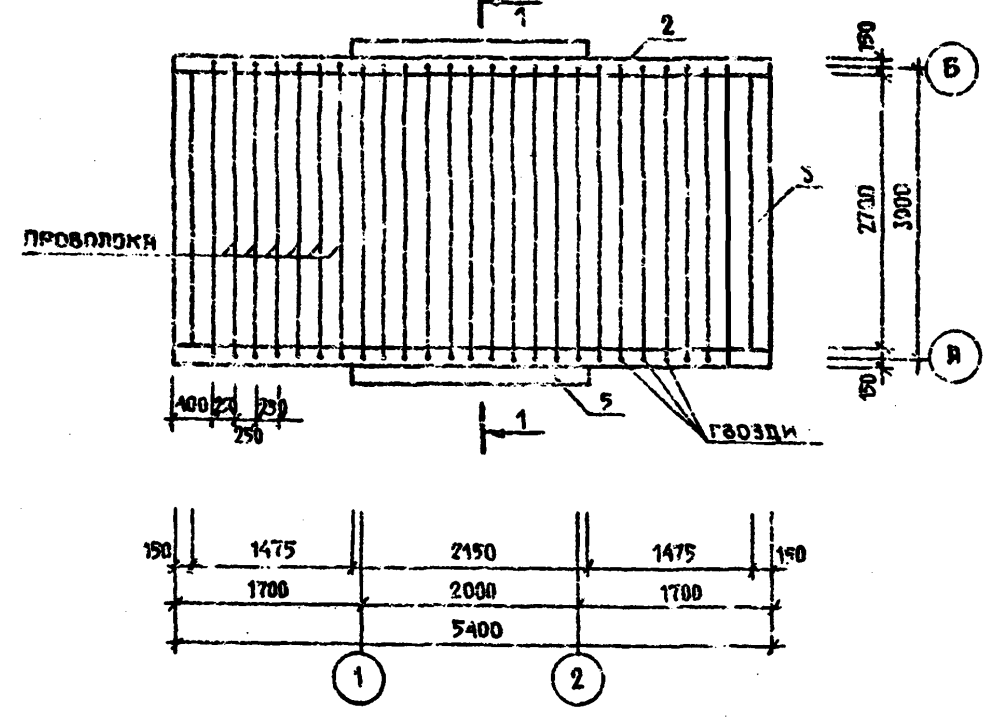
РАЗРЕЗ 1-1



II



ПЛАН



СПЕЦИФИКАЦИЯ ДРЕВЕСИНЫ

ПОР.	НАИМЕНОВАНИЕ	СЕЧЕНИЕ мм	ДЛИНА мм	К-ВО шт.	ОБЪЕМ м³	
					шт.	ОБЩ.
1	СТОЙКА	150x150	3550	4	0.079	0.276
2	БРУС	150x150	5400	2	0.121	0.242
3	БРУС	150x150	3300	2	0.074	0.148
4	ДОСКА	40x60	480	4	0.0015	0.006
5	БРУС	150x150	2150	2	0.048	0.096
					ВСЕГО:	0.768

СПЕЦИФИКАЦИЯ ЭЛЕМЕНТОВ СТАЛЬНЫХ ИЗДЕЛИЙ

КОЛ.	ОБОЗНАЧЕНИЕ	НАИМЕНОВАНИЕ	КОЛ.	ПРИМЕЧ.	
КРЕПЕЖНЫЕ ДЕТАЛИ					
6	ГОСТ 8509-72	L 100 L=100 2-10	4	6.8 кг	
7	ГОСТ 7798-78	БОЛТ Ø10 L=160	8	1.0 кг	
-	ГОСТ 5915-78	ГАЙКА М10	8	0.01 кг	
-	ГОСТ 11371-78	ШАЙБА 10	16	0.02 кг	
-	ГОСТ 4028-63	ГВОЗДИ 5x4 L=100	-	3.00	
-	ГОСТ 1144-80	ШРУСЫ Ø10 L=90	-	0.1	
				ВСЕГО	10.818

РАСХОД БЕТОНА - 1.92 м³
РАСХОД ЩЕБНЯ - 2.6 м³

25

9131/2

		ТП503-05-11.85		АС	
АВТОМАТИЧЕСКИЕ И МАЛЫЕ ПРОИЗВОДИТЕЛЬНЫЕ ФОРМЫ ВНЕ ПРИМЕНЕНИЯ НА ПЛОЩАДКАХ МЕСТНОЙ САМЫХ УССР					
ИМ. УЧР.	ГОД НАИ	01.85	ПЕРГОЛА ТИП 2	5	7
ГР. СЛУЖ.	КОГОН	03.85			
Г.Я.П.	ПЯЗАРЧУК	03.85	ФАСАД 1-2; ПЛАН, РАЗРЕЗ 1-1; ЧИТАЙ I, II	ИМ. УЧР. СЛ. П. УССР УКРАПРОДОР КИЕВ	
РУК. ГР.	ЧЕРКАСКИЙ	03.85			
ПРОВЕРЯ	ПЯЗАРЧУК	03.85			
СОСТАВИЛ	ИЛЬМИН	03.85			
НОРМОВЫЕ	ПАРЫШЕВ	03.85			

КОПИРОВА

Handwritten signature

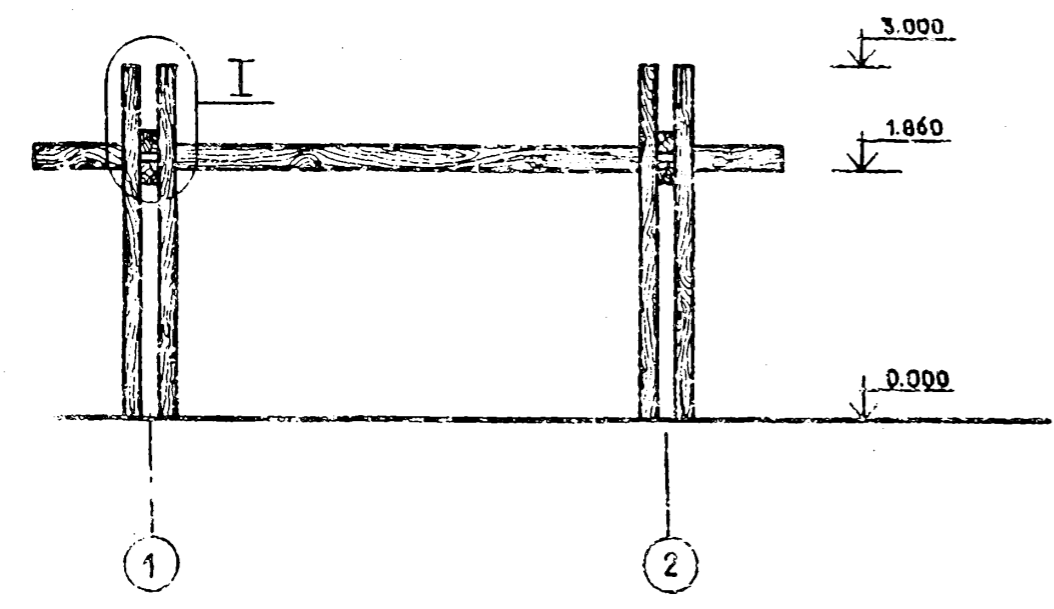
ФОРМА А2

ПРОЕКТ. РАБОТЫ И ДИЗАЙН

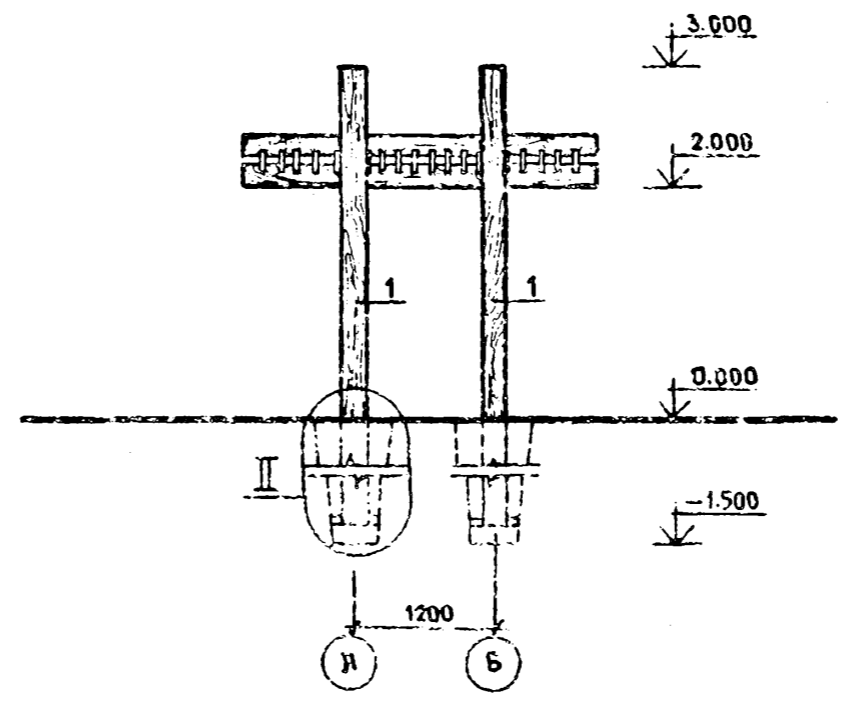
РЫБОМ II

ТИПОВОЙ ПРОЕКТ

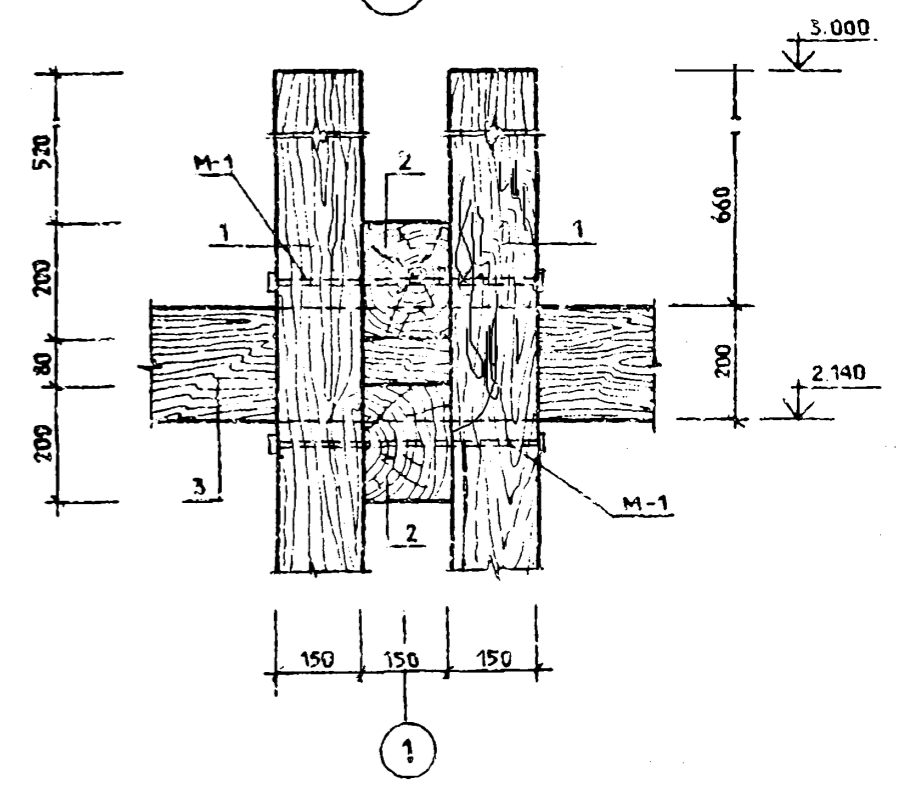
ФРАСАД 1-2



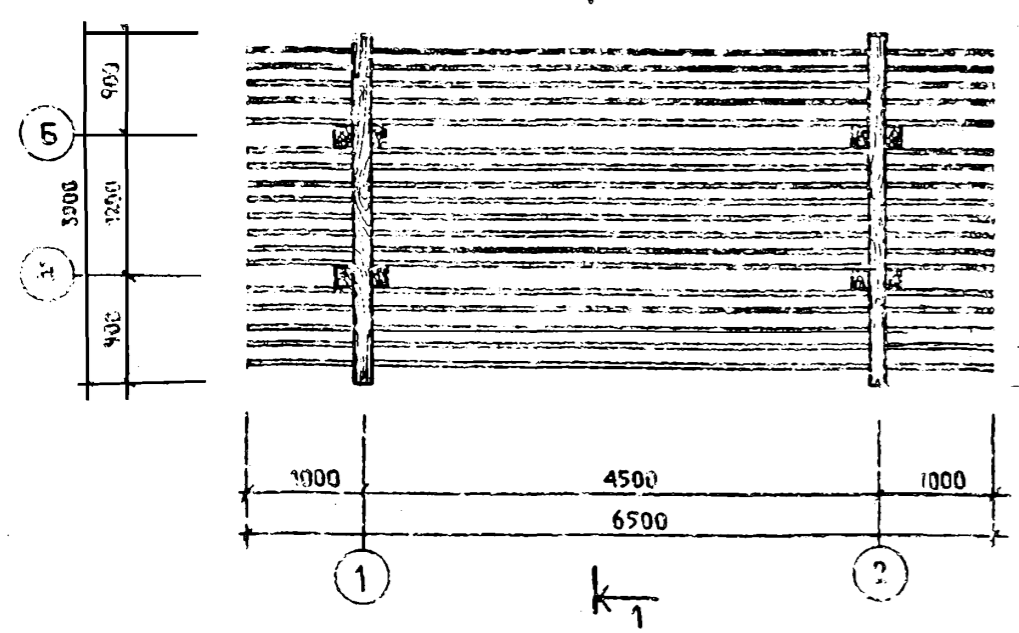
РЯЗРЕЗ 1-1



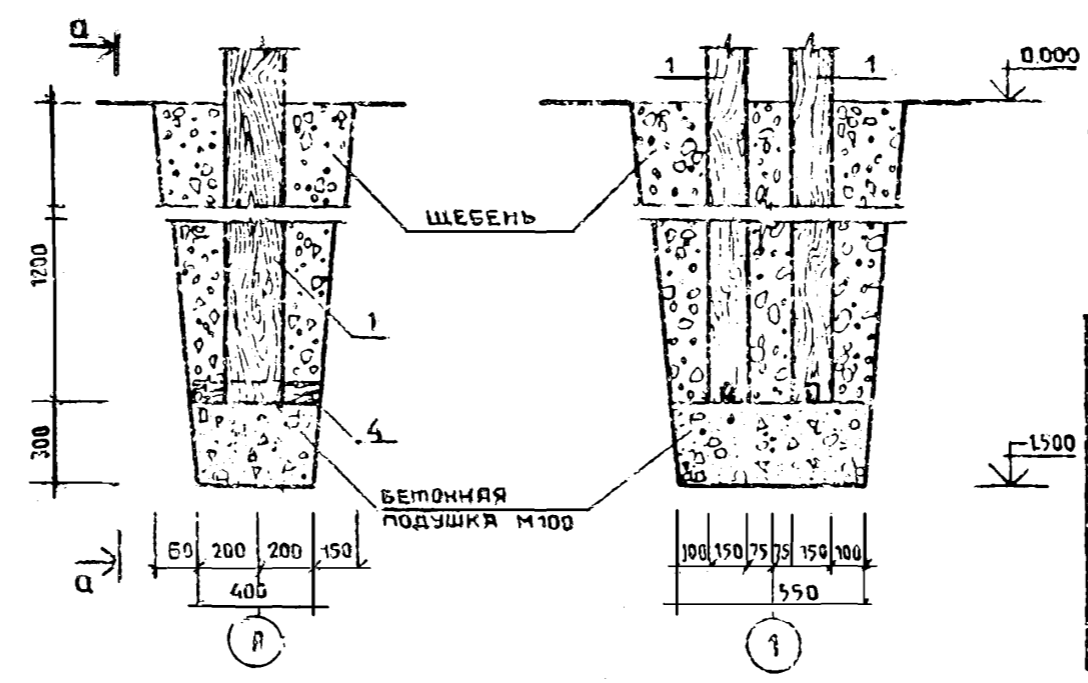
I



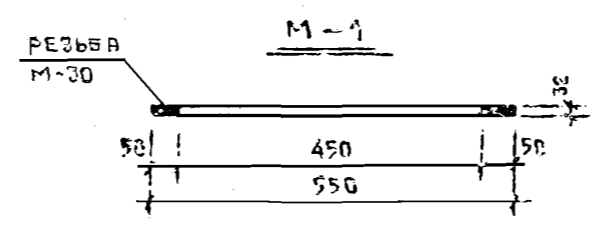
ПЛАН



II



а-а



СПЕЦИФИКАЦИЯ ДРЕВЕСИНЫ

НОМ	НАИМЕНОВАНИЕ	СЕЧЕНИЕ ММ	ДЛИНА ММ	К-ВО ШТ	ОБЪЕМ М ³	
					1 ШТ.	ОБЩ.
1	СТОЙКА	150x200	4300	4	0.129	0.556
2	БРЯС	150x200	3000	4	0.09	0.18
3	ДОСКА	50x200	6500	18	0.065	1.17
4	ДОСКА	10x80	400	4	0.012	0.048
					ВСЕГО	1.954

СПЕЦИФИКАЦИЯ ЭЛЕМЕНТОВ СТАЛЬНЫХ ИЗДЕЛИЙ

ФОРМА	ТОЛД	НОМ	СБОРНИЧЕНИЕ	НАИМЕНОВАНИЕ	КОЛ. ПРИМ.	
					ШТ	УДИВ
			4	5	6	7
				М-1		
			ГОСТ 2590-71	Ø32 L=550	8	27.7 кг
			ГОСТ 5915-78	ГАЙКА М30	16	3.3 кг
			ГОСТ 11571-78	ШАЙБА 30	16	1.2 кг
			ГОСТ 4028-63	ГВОЗДИ Ø4 L=100		3.0 кг

ТП503-05-11.85 АС

ИСПОЛНИТЕЛЬНЫЕ И ИНЫЕ АРХИТЕКТУРНЫЕ ФОРМЫ ДЛЯ ПРИМЕНЕНИЯ НА ДОРОЖАХ ИСТОРИИ СЕЛИ СССР

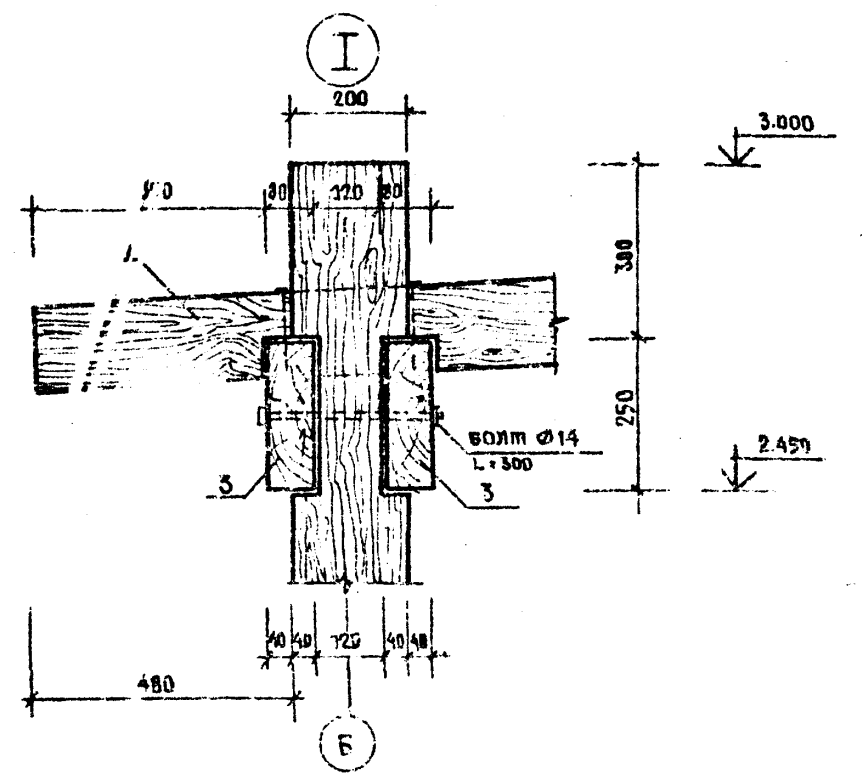
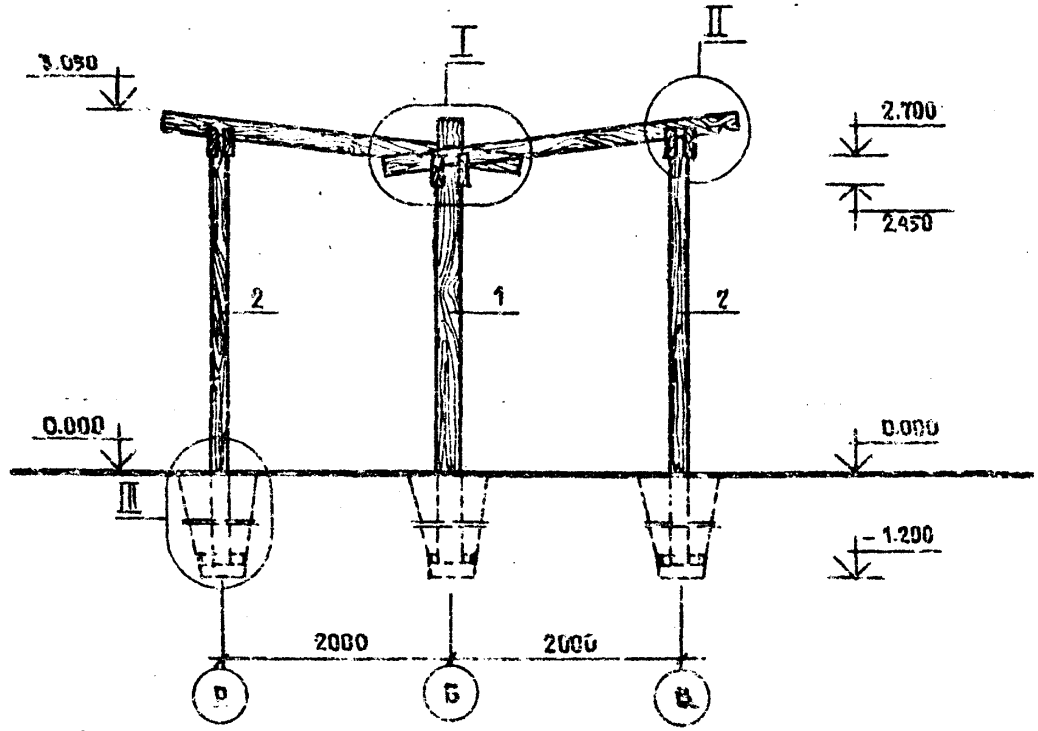
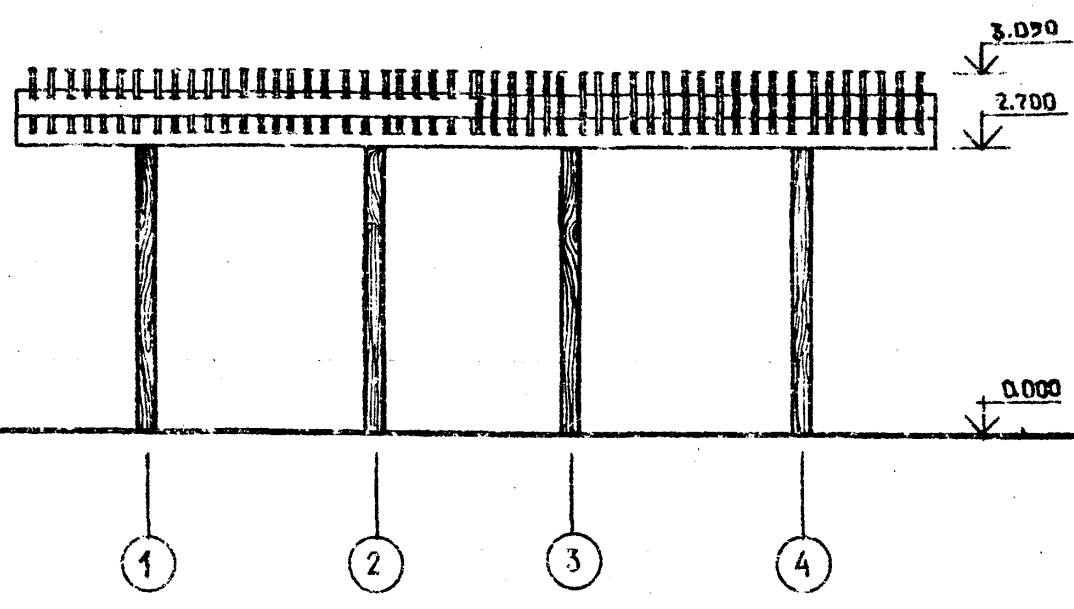
НАЧ. РАБ.	ГЛАВ. РАБ.	ПРОЕКТ.	ИЗМ.	ПОДП.	ДАТА	ОБЪЕКТ	СТАДИЯ РАБОТ	ЛИСТЫ	
						ПЕРГОЛЯ ИЛИЗ	Р	Б	Т
						ФРАСАД 1-2, ПЛАН, РЯЗРЕЗ 1-1; УЗЛЫ I, II	ИЗДАТЕЛЬСТВО УКРГИПРОДОР		

АЛЬБОМ І

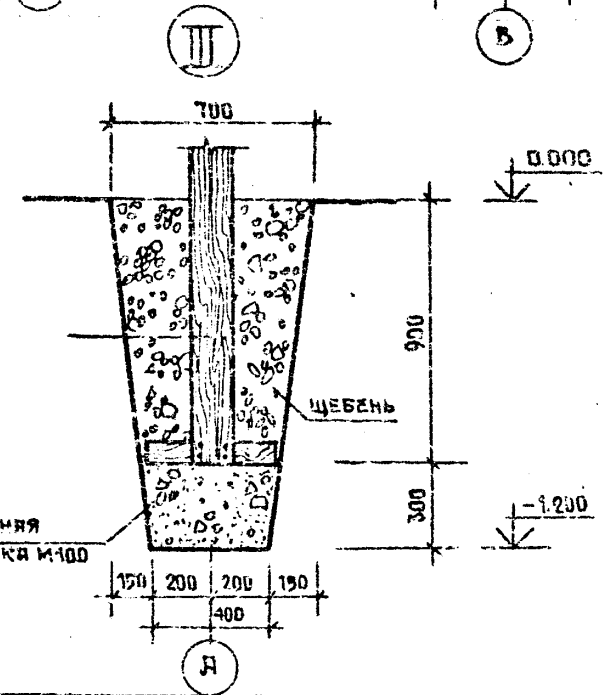
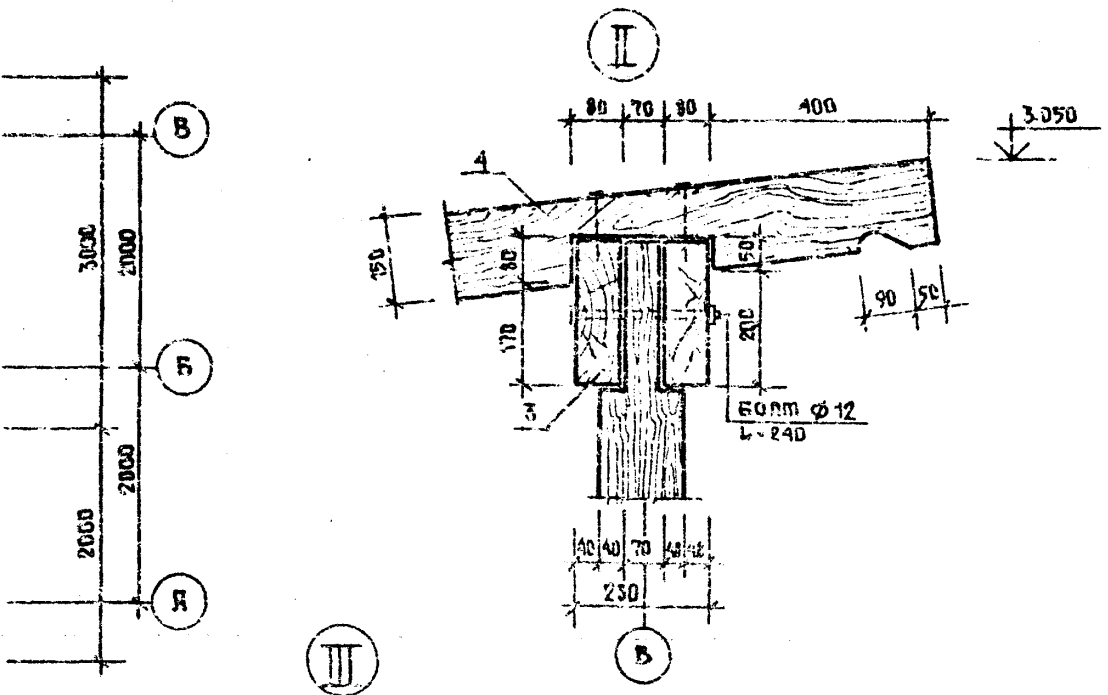
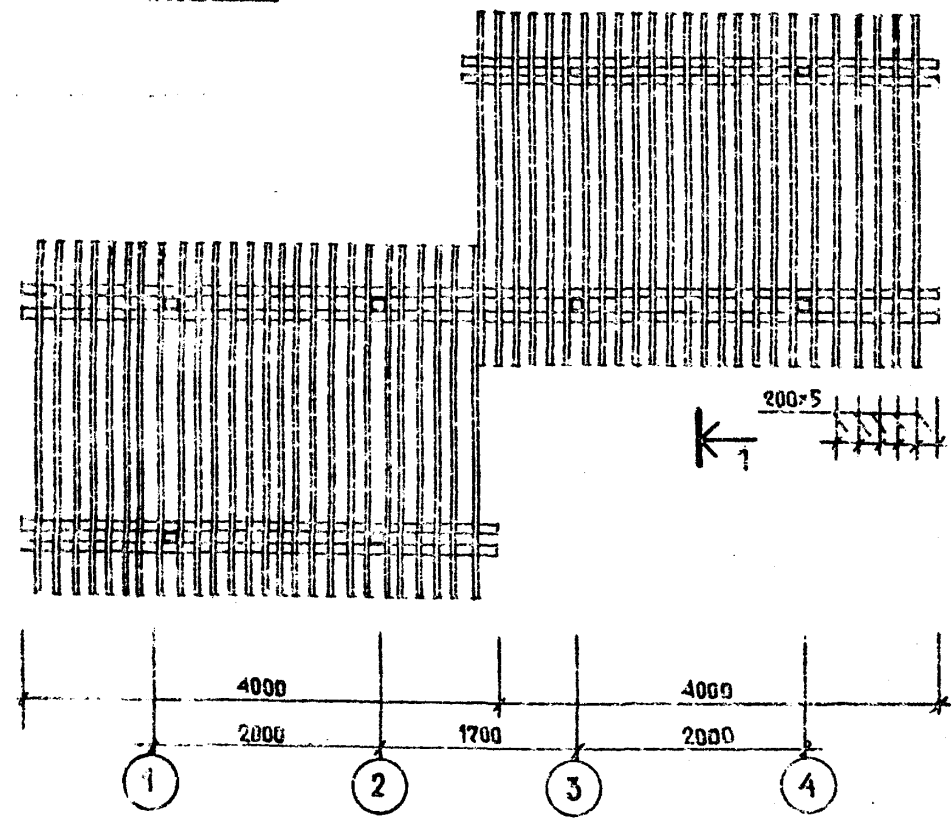
ТИПСОВИЙ ПРОЕКТ

ФЯСАД 1-4

ПРЗРЕЗ 1-1



ПЛАН



СПЕЦИФИКАЦИЯ ДРЕВЕСИНЫ

ПОЗ.	НАИМЕНОВАНИЕ	СЕЧЕНИЕ мм	ДЛИНА м	К-ВО шт.	ОБЪЕМ м ³	
					1 шт.	ВСЕГО
1	СПИЛК	150x200	3200	4	0.096	0.382
2	СПИЛКА	150x150	2950	4	0.067	0.268
3	ДОСКА	80x250	32000	—	—	0.051
4	ДОСКА	50x150	3100	50	0.023	0.18
5	ДОСКА	40x80	400	8	0.012	0.096
					ВСЕГО	0.977

СПЕЦИФИКАЦИЯ ЭЛЕМЕНТОВ СТАЛЬНЫХ ИЗДЕЛИЙ

ОБОЗНАЧЕНИЕ	НАИМЕНОВАНИЕ	КОЛ. шт.	ПРИМ. Ч.
ГОСТ 7798-78	БОЛТ Ø14 L=300	4	1.6 кг
ГОСТ 7798-78	БОЛТ Ø12 L=240	4	0.9 кг
ГОСТ 5915-78	ГАЙКА М14	4	0.12 кг
ГОСТ 5915-78	ГАЙКА М12	4	0.08 кг
ГОСТ 11371-78	ШАЙБА 14	4	0.04 кг
ГОСТ 11371-78	ШАЙБА 12	4	0.02 кг
ГОСТ 4028-63	ВОЗДУХ	—	2 кг

ТЛ503-05-11.85

9131/2

ПРИЗНАК	ПОДПИСЬ	ДАТА

НАЗВАНИЕ	ПОДПИСЬ	ДАТА	КОЛ. шт.	ПРИМ. Ч.
ПЕРГОЛЯ ТИП 4				
ФЯСАД 1-4; ПРЗРЕЗ 1-1; ПЛАН; УЗЛЫ І, ІІ, ІІІ				

КОПИРОВАНО

ПЛАН

МЯРКИ ОСНОВНЫХ КОМПЛЕКТОВ

ОБОЗНАЧЕНИЕ	НАИМЕНОВАНИЕ	ПРИМЕЧАН.
АС	АРХИТЕКТУРНО-СТРОИТЕЛЬНЫЕ РЕШЕНИЯ	

ВЕДОМОСТЬ ЧЕРТЕЖЕЙ ОСНОВНОГО КОМПЛЕКТА

ФОРМАТ	ЛИСТ	НАИМЕНОВАНИЕ	ПРИМЕЧАНИЕ
A2	АС-1	ОБЩИЕ ДАННЫЕ	
A2	АС-2	ПРЕЛЬЖ. ФАСД. ПО В-Б; СЪЕМ; УЗЕЛ 2	

СТРОИТЕЛЬНЫЕ КОНСТРУКЦИИ И ОТДЕЛКА

НАИМЕНОВАНИЕ	ХАРАКТЕРИСТИКА	
ФУНДАМЕНТЫ	---	
СТЕНЫ	---	
ПОКРЫТИЕ	---	
КРОВЛЯ	---	
ПАРЕМЫЧКИ	---	
ПОЛЫ	---	
НАРУЖНАЯ ОТДЕЛКА	ПРОПИТКА ГОРЯЧЕЙ ОЛИФОЙ	
ВНУТРЕННЯЯ ОТДЕЛКА	---	
НАИБОЛЬШАЯ МАССА КОНСТРУКЦИИ	---	
ТЕХНИКО-ЭКОНОМИЧЕСКИЕ ПОКАЗАТЕЛИ		
ПЛОЩАДЬ м ²	ЗАСТРАЙКИ	10
СРЕДНЯЯ СТОИМОСТЬ	ОБЩАЯ	тыс. руб. 0,17
	ЦЕМЕНТА	т. 0,7
РАСХОД МАТЕРИАЛОВ	СТЯЖИ	т. 0,02
	ЖЕЛЕЗОБЕТОНА СВАРОЧНОГО	м ³ -
	ЛЕСОМАТЕРИАЛОВ	м ³ 0,53
	КИРПИЧА	тыс. шт. 0,5
ТРУДОВЫЕ ЗАТРАТЫ	ЧЕЛ. ДН.	3,4

ВЕДОМОСТЬ ПРИМЕНЕННЫХ И ССЫЛОЧНЫХ ДОКУМЕНТОВ

ОБОЗНАЧЕНИЕ	НАИМЕНОВАНИЕ	ПРИМЕЧАН.
ГОСТ 4028-65	ГБ03ДИ	

1. ЗА ОТМ. 0.000 УСЛОВНО ПРИНЯТ УРОВЕНЬ МОЩНОСТИ ПЛОЩАДКИ, ЧТО СООТВЕТСТВУЕТ АБСОЛЮТНОЙ ОТМЕТКЕ НА ГЕНПЛАНЕ
2. ДЕРЕВЯННЫЕ ЭЛЕМЕНТЫ ВЫПОЛНИТЬ ИЗ ДРЕВЕСИНЫ ХВОЙНЫХ ПОРОД И ПРОПИТАТЬ ОЛИФОЙ ЗА 2 РАЗА.
3. ДЕРЕВЯННЫЕ ЭЛЕМЕНТЫ, ЗАГЛУБЛЕННЫЕ В ЗЕМЛЮ, ИЗОЛИРОВАТЬ ПРОКЛАДКОЙ ПОЛЯ.

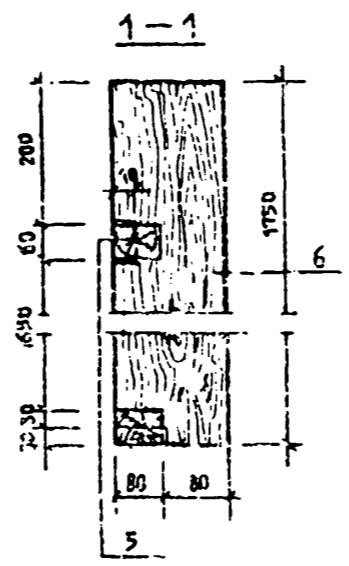
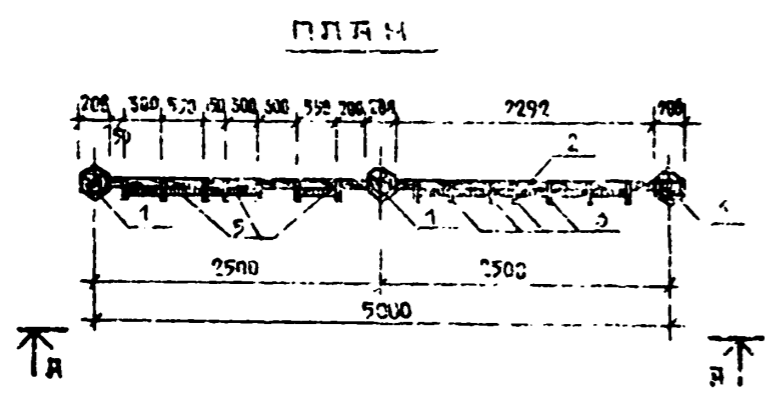
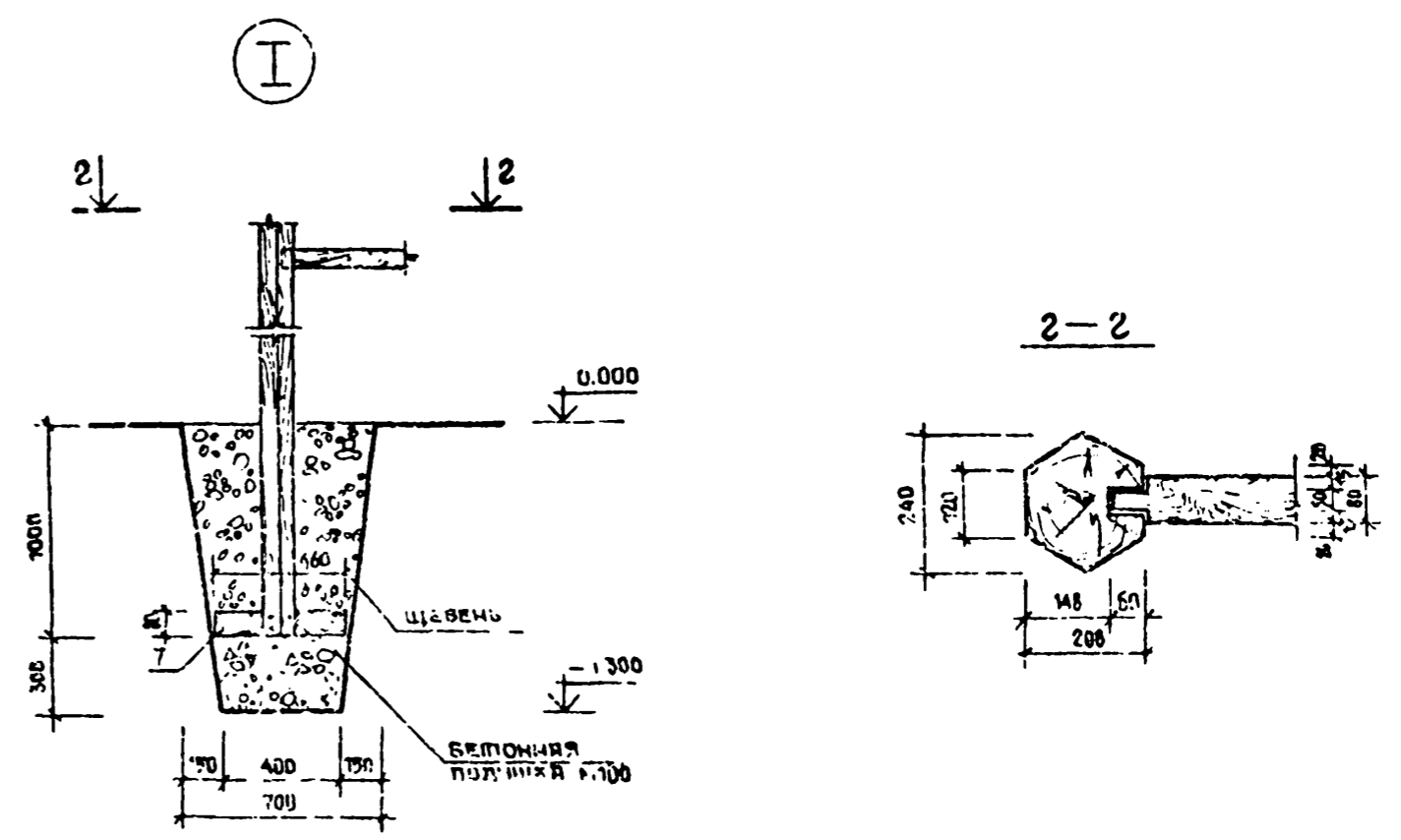
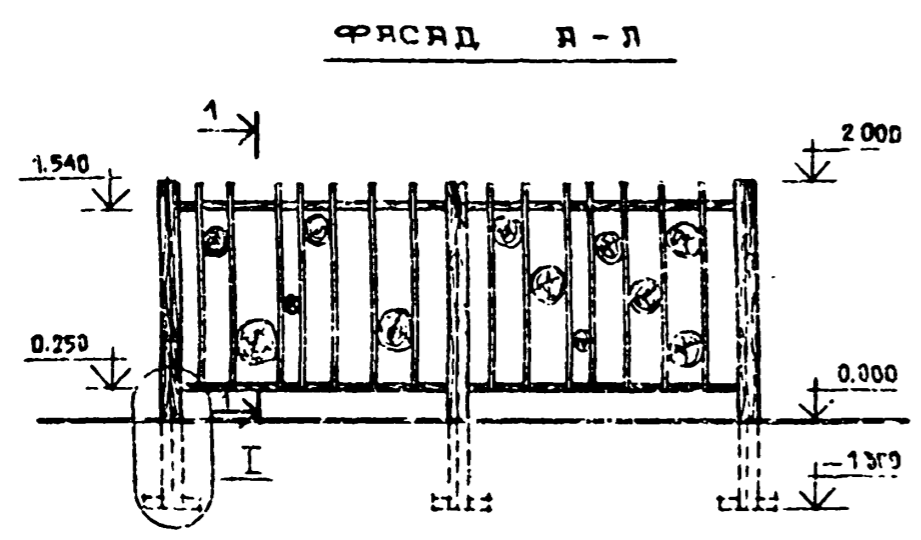
ПРОЕКТ РАЗРАБОТАН В СОТВЕТСТВИИ С ДЕЙСТВУЮЩИМИ НОРМАМИ И ПРАВИЛАМИ И ПРЕДУСМАТРИВАЕТ МЕРОПРИЯТИЯ, ОБЕСПЕЧИВАЮЩИЕ ВЗРЫВНУЮ, ВЗРЫВОПОЖАРНУЮ И ПОЖАРНУЮ БЕЗОПАСНОСТЬ.

ГЛ. АРХ. ПРОЕКТА *В.В. Лазаренко* В.В. ЛАЗАРЕНКО

				ТП503-05-11.85		АС	
				АВТОПЛАНЫ И МАЛЫЕ АРХИТЕКТУРНЫЕ ФОРМЫ ДЛЯ ПРИМЕНЕНИЯ НА ДОРОГАХ МЕСТНОЙ СЕТИ УССР			
ИЗЧ. ОПЫТ.	Г.О. МАМ	05.85		ПРЕЛЬЖ	СВЯЗЬ	ЛИСТ	ЛИСТОВ
ПР. СТЫЛ.	КОРЯН	05.85			1	2	
Г.Е.П.	ЛАЗАРЕНКО	05.85		ОБЩИЕ ДАННЫЕ	МИНИСТЕРСТВО УКРГИПРОДОР КИЕВ		
ПР.К.ГР.	ЧЕРВАСКИЙ	05.85					
ПРОВЕРИЛ	ЛАЗАРЕНКО	05.85					
СОСТАВИЛ	НУЛИНА	05.85					
НОРМОВОД	ПАРЫШЕВ	05.85					
ИЗЧ. АТ							

АЛЬБОМ II

ТИПОВОЙ ПРОЕКТ



СПЕЦИФИКАЦИЯ ДРЕВЕСИНЫ

ПОЗ.	НАИМЕНОВАНИЕ	СЕЧЕНИЕ мм	ДЛИНА мм	К-ВО шт	ОБЪЕМ, м³	
					1 шт	ОБЩИЙ
1	СТОЙКА	240x240	3300	3	0.19	0.57
2	ДОСКА	60x80	2420	4	0.01	0.4
3	ДОСКА	40x160	1750	14	0.013	0.18
4	ДОСКА	40x80	400	6	0.012	0.076
5	БРЕВНО	150x530	800	—	—	0.16

РАСХОД МЕТАЛЛИЧЕСКИХ ИЗДЕЛИЙ - 2.0 кг

29
9131/2

				ТЛ503-05-11.85		АС	
				"В. ПОПОВА" Д.О.У. И ИЛЫЕ ВОИТЕКТУРНЫЕ ФОРМЫ ДЛЯ ПРИМЕНЕНИЯ НА ВОИТЕКТУРНОМ МЕСТНОМ СЗТ. 1 УССР			
ПРЕДЕЛЪЖ				СВЯЗЬ ЛИСТ		ЛИСТОВ	
				Р		2	
				2		2	
ФЯСАД Я-Я; ПЛАН; УЗЕЛ]. СЕЧЕНИЯ 1-1, 2-2				МИНИСТЕРСТВО УЧРЕЖДЕНИЯ КВБ			
КОПИРОВАТ				ФОРМАТ А2			

ИЗДАНИЕ: 1985

ЛИСТЫ

МАРКИ ОСНОВНЫХ КОМПЛЕКТОВ

ОБОЗНАЧЕНИЕ	НАИМЕНОВАНИЕ	ПРИМЕЧАНИЕ
АС	АРХИТЕКТУРНО-СТРОИТЕЛЬНЫЕ РЕШЕНИЯ	

ВЕДОМОСТЬ ЧЕРТЕЖЕЙ ОСНОВНОГО КОМПЛЕКТА

ФОРМАТ	ЛИСТ	НАИМЕНОВАНИЕ	ПРИМЕЧАНИЕ
A2	АС-1	ОБЩИЕ ДАННЫЕ	
A2	АС-2	СКЯМЫ: тип 1; ФАСАД; ПЛАН; РАЗРЕЗ. тип 2; тип 3.	

ВЕДОМОСТЬ ПРИМЕНЕННЫХ И ССЫЛОЧНЫХ ДОКУМЕНТОВ

ОБОЗНАЧЕНИЕ	НАИМЕНОВАНИЕ	ПРИМЕЧАНИЕ
ГОСТ 8609-72	СТАЛЬ ПРОКАТНАЯ УГЛОВАЯ	

НАИМЕНОВАНИЕ	ХАРАКТЕРИСТИКА		
	СКЯМЫ тип 1	СКЯМЫ тип 2	СКЯМЫ тип 3
ФУНДАМЕНТЫ	---	---	---
СТЕНЫ	---	---	---
ПОКРЫТИЕ	---	---	---
КРОВЛЯ	---	---	---
ПЕРЕМЫЧКИ	---	---	---
ПОЛЫ	---	---	---
НАРУЖНАЯ ОТДЕЛКА	ПОКРЫТИЕ олифой	ПОКРЫТИЕ олифой	ПОКРЫТИЕ олифой
ВНУТРЕННЯЯ ОТДЕЛКА	---	---	---
НАИБОЛЬШАЯ ИКСА КОНСТРУКЦИИ			0,075m

МЕХНИКО-ЭКОНОМИЧЕСКИЕ КОНСТРУКЦИИ					
СКЯМЫ		тип 1	тип 2	тип 3	
ПЛОЩАДЬ м ²	ЗАСТРОЙКИ	---	---	---	
СРЕДНЯЯ СПОСОБНОСТЬ	ОБЩАЯ	тыс. р.ч.	0,04	0,03	0,05
	ЦЕМЕНТА	т.	---	---	0,02
	СПЯЛИ	т.	0,04	0,01	0,02
	ЖЕЛЕЗОБЕТОНА СБОРНОГО	м ³	---	---	0,06
	ПЕСОМЯТЕРИАЛОВ	м ³	0,3	0,1	0,10
	КИРПИЧА	тыс. шт	---	---	---
ПРИДОВЫЕ ЗАТРАТЫ		ЧЕЛ. ДИ.	---	---	---

1. ЗА ЭТН. ВООП УСЛОВНО ПРИНЯТ УРОВЕНЬ ИЩЕНИЯ ПЛОЩАДКИ, ЧТО СООТВЕТСТВУЕТ ДЕСЯТОКРАТНОЙ ОПИМЕТКЕ НА ГАМЛАНЕ
2. ДЕРЕВЯННЫЕ ЭЛЕМЕНТЫ ВЫПОЛНИТЬ ИЗ ДРЕВЕСИНЫ ХВОЙНЫХ ПОРОД И ПРОПИТАТЬ ОЛИФОЙ ЗА 2 РАЗА.
3. ДЕРЕВЯННЫЕ ЭЛЕМЕНТЫ, ЗАГЛУБЛЕННЫЕ В ЗЕМЛЮ ИЗОЛИРОВАТЬ ПРОКЛАДКОЙ ПИЛЫ.

ИЗМ. ПОДПИСЬ И ДАТА

ПРОЕКТ РАЗРАБОТАН В СООТВЕТСТВИИ С ДЕЙСТВУЮЩИМИ НОРМАМИ И ПРАВИЛАМИ И ПРЕДУСМАТРИВАЕТ МЕРОПРИЯТИЯ, ОБЕСПЕЧИВАЮЩИЕ ВЗРЫВНУЮ, ВЗРЫВОПОЖАРНУЮ И ПОЖАРНУЮ БЕЗОПАСНОСТЬ.

ГЛ. АРХ. ПРОЕКТА *В.Б. ЛЯЗЯРЕНКО* В.Б. ЛЯЗЯРЕНКО

ПРИОБРАТЕН		ДАТА		ИКСА	
ИКСА	ПОК-118	01.85			
Р.С.ОП.	КОРЯК	01.85			
Г.Я.П.	ЛЯЗЯРЕНКО	03.85			
ИКС.ГР.П.	ЧЕРКАСКИЙ	03.85			
ПРОВЕРИЛ	ЛЯЗЯРЕНКО	03.85			
СОСТАВИЛ	ИЛЬИНА	03.85			
ИКС.П.П.	ПЯРЬЦЕВ	05.85			

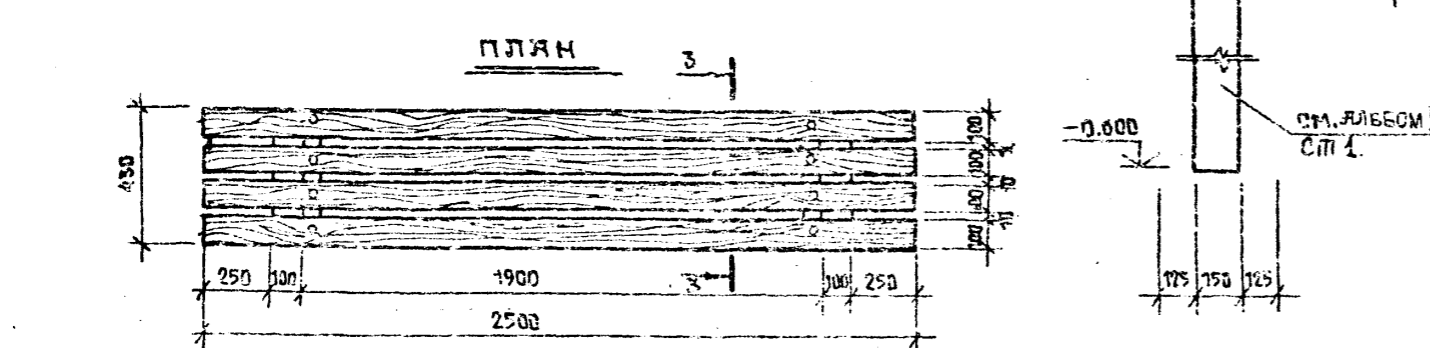
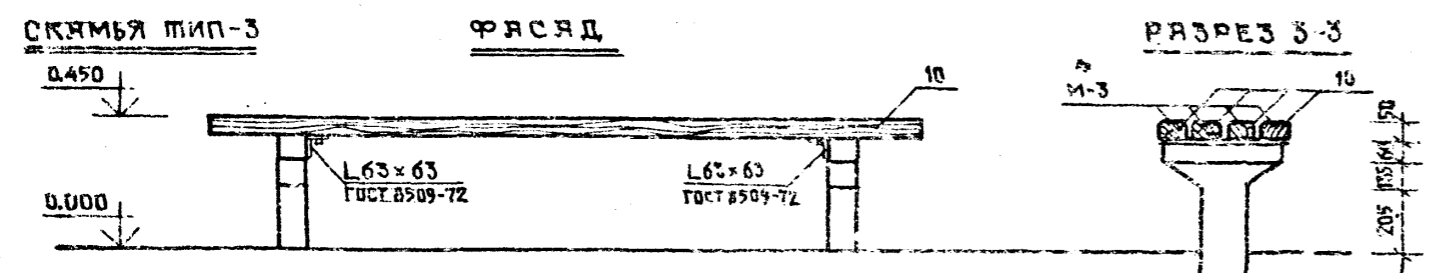
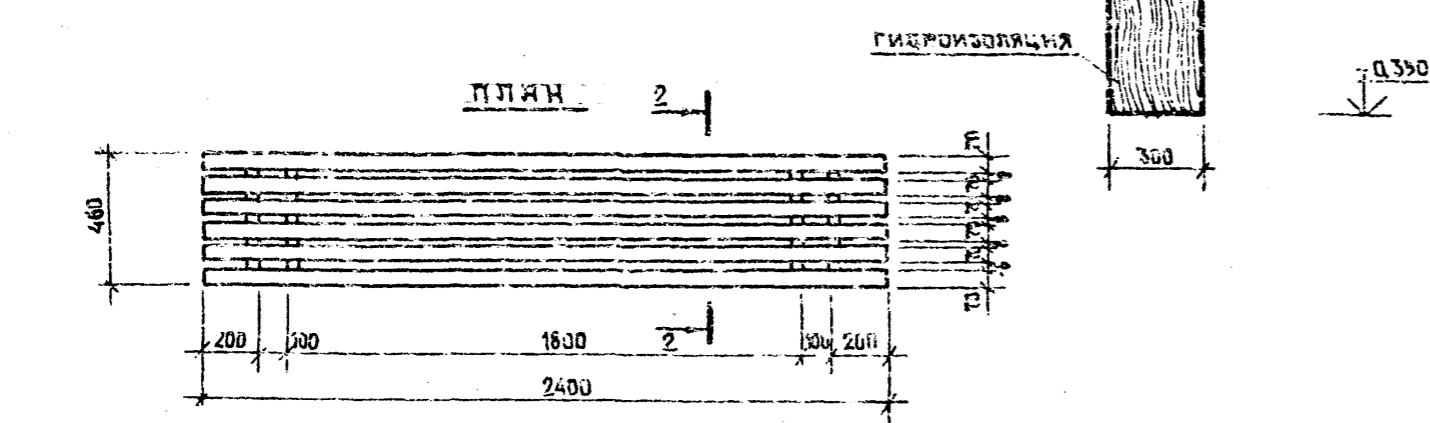
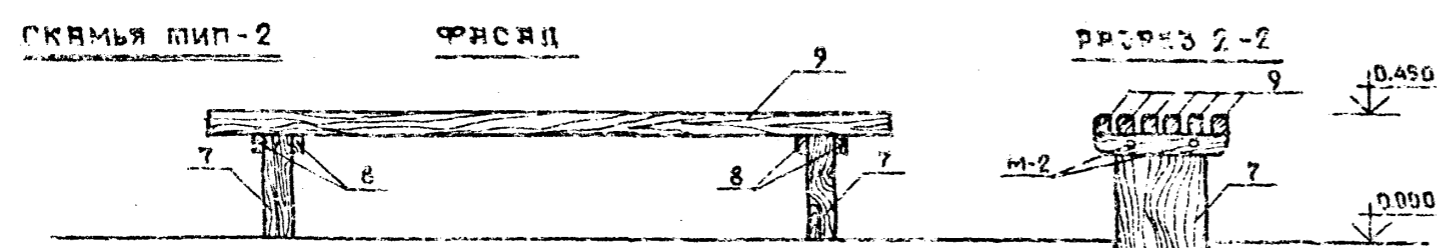
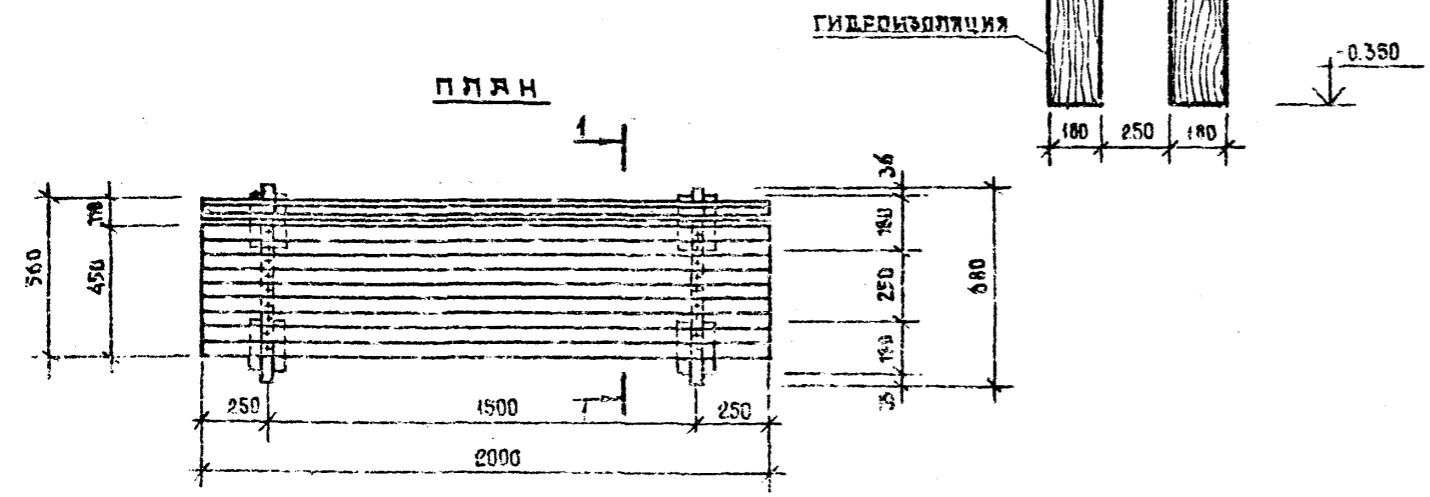
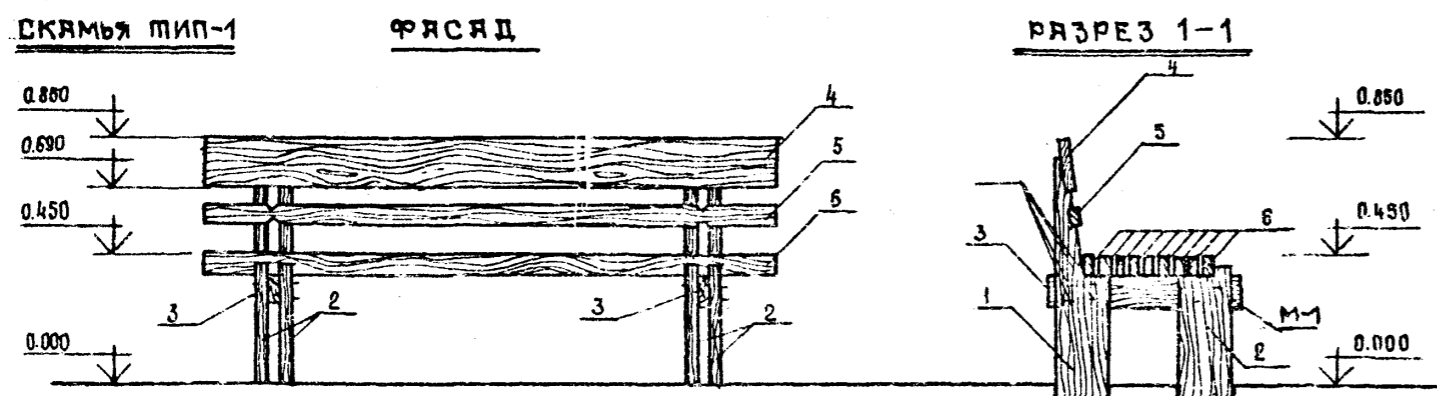
ТП 503-05-11.85		АС	
ИСПОЛНЯЮЩИЙ И ИМЯ АРХИТЕКТУРНЫЕ ФОРМЫ ДЛЯ ПРИМЕНЕНИЯ НА ДОРОЖАХ МЕШИННОЙ СЕТИ СССР			
СКЯМЫ: тип 1, тип 2, тип 3.	ОБЪЕМ ДИ.М	ЛИСТОВ	
	Ф	1	2
ОБЩИЕ ДАННЫЕ	МИН. ДОРОЖНОГО УССР УКРГИПРОДОР КИЕВ		

КОПИРОВАЛ *Маша* ФОРМАТ А2

30
9131/2

АЛЬБОМ

ТИПОВОЙ ПРОЕКТ



СПЕЦИФИКАЦИЯ ДРЕВЕСИНЫ

№ п/п	№ поз.	ЭСКИЗ	СЕЧЕНИЕ мм	ДЛИНА м.	К-ВО шт.	ОБЪЕМ м ³	
						1 шт.	ВСЕГО
1	2	3	4	5	6	7	8
СКАМЬЯ ТИП-1							
1	1		40x180	790	4	0.006	0.024
2	2		40x180	410	4	0.02	0.08
3	3		40x100	700	2	0.003	0.006
4	4		30x170	2000	1	0.01	0.01
5	5		30x70	2000	1	0.04	0.04
6	6		30x80	2000	8	0.008	0.064
						ВСЕГО	0.22
СКАМЬЯ ТИП-2							
7	7		100x300	890	2	0.0002	0.0004
8	8		40x80	460	4	0.0014	0.0056
9	9		70x80	2400	6	0.013	0.080
						ВСЕГО	0.086
СКАМЬЯ ТИП-3							
10	10		60x100	2500	4	0.015	0.06
						ВСЕГО	0.06

1. ЭЛЕМЕНТЫ СКАМЕИ ВЫПОЛНИТЬ ИЗ ДРЕВЕСИНЫ ТВЕРДЫХ ПОРОД И ПРОПИТИТЬ ГОРЯЧЕЙ ОЛИФЕЙ ЗА 2 РАЗА.
2. ДЕРЕВЯННЫЕ ЭЛЕМЕНТЫ СКАМЕИ ПОКРЫТЬ СВЕТЛЫМ МЯГКАНЫМ ЛАКОМ.
3. ЗАГЛУБЛЕННУЮ ЧАСТЬ ДЕРЕВЯННЫХ СПОР ОБВЯЗЫТЬ ВИШНЯКОМ ЗА 2 РАЗА.
4. НЕМАЛЛИЧЕСКИЕ ЭЛЕМЕНТЫ СКАМЕИ ТИП-3 ОКРАСИТЬ НИЖЛОЭМАЛЕКОМ ХВЯСКОЙ ЗА 2 РАЗА.

3/ 9131/2

ПРИВЯЗКИ		ТЛ503-05-11.85		АС	
ИЯЧ.ОМД	ГОХИЯМ	03.85	АВТОЛАВИАЦИОННЫЕ И МАЛЫЕ РАДИОТЕЛЕВИЗОРНЫЕ ЭКРАНЫ		
ГЯ.СПЕЦ	КОГЯН	03.85	ДЛЯ ПРИМЕНЕНИЯ НА ДОРОЖАХ МЕСТНОЙ СЕТИ УССР		
ГЯП	ПЯЗАРЯНКУ	03.85	СЯМЯ	ЛЯСЯ	ЛЯСЯСЯ
РЯЧ.РЯ	ЧЕРЯСКОМ	03.85	Р	2	2
ПРОБЕРИ	ЛАЗАРЯНКУ	03.85	МИНДРОСТРОЙ УССР		
РАСЯСЯН	ИЯВЛЯ	03.85	УКРГЯПРОДОР		
НОРЯН	ЛЯРЯШЕВ	03.85	КИБЯ		

АЛЬБОМ II

МАРКИ ОСНОВНЫХ КОМПЛЕКТОВ

ОБОЗНАЧЕНИЕ	НАИМЕНОВАНИЕ	ПРИМЕЧАНИЕ
АС	Архитектурно-строительные решения	

ВЕДОМОСТЬ ЧЕРТЕЖЕЙ ОСНОВНОГО КОМПЛЕКТА

Лист	Наименование	Примечание
A2	АС-1	Общие данные
A2	АС-2	Очист тип 1; Фасад по А-А; Разрез 1-1; План; Узлы 1, 2
A2	АС-3	Очист тип 2; Фасад по А-А; Фасад по Б-Б; План фундамента
A2	АС-4	Очист тип 3; Фасад по А-А; План; Разрез 1-1; Узлы 1, 2

ВЕДОМОСТЬ ПРИМЕНЕННЫХ И ОСЫЛОННЫХ ДОКУМЕНТОВ

Обозначение	Наименование	Примечание
ГОСТ 5781 - 75	Пробы стальные электросварные	
ГОСТ 10704 - 76	Пробы стальные электросварные	

Наименование	Характеристики		
	Очист тип 1	Очист тип 2	Очист тип 3
Фундаменты	Бутобетон	Бутобетон	Бутобетон
Стены	Бутовые	Бутовые	Бутовые
Полы	—	—	—
Кровля	—	—	—
Перекрышки	—	—	—
Полы	—	—	—
Наружная отделка	—	—	—
Внутренняя отделка	—	—	—
Наибольшая масса конструкции	—	—	—

Технико-экономические показатели					
СМГ		тип 1	тип 2	тип 3	
Площадь м ²	Стройки	8,0	9,0	18,0	
Расход материалов	Сметная стоимость	тыс. руб.	0,15	1,6	1,291
	Цемент	т.	1,04	1,2	3,15
	Сталь	т.	0,81	0,12	0,14
	Железобетон сборного	м ³	—	—	—
	Лесоматериалов	м ³	—	1,6	3,30
	Кирпича	тыс. шт.	—	—	—
Прочие затраты	Чел. дн.	1,18	20,17	29,75	

- За отм. 0.000 условно принять уровень мощения площадки, что соответствует абсолютной отметке на генпланах.
- Деревянные конструкции выполнить из древесины хвойных пород и пропитать олифой за 2 раз.
- Всплощительные стяжки выполнить из бутового камня на цементном растворе с расширкой швов.

Имею подписи и печати

Проект разработан в соответствии с действующими нормами и правилами и предусматривает мероприятия, обеспечивающие взрывную, взрывопожарную и пожарную безопасность.

Гл. арх. проекта *Ляшенко* В.В. ЛЯШЕНКО

9131/2

32

ТП 503-05-11.85 АС

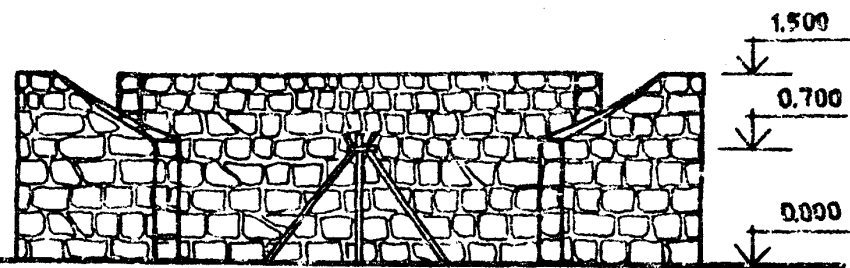
Имя, Фамилия	Год	Подпись	05.85	Автомобильные и железобетонные дороги для применения на дорогах местной сети СССР ОЧАГИ тип 1, тип 2, тип 3 СТЕНА лист 4
Ген. спец.	Коген	<i>Коген</i>	05.85	
Ген. пр.	Лазаренко	<i>Лазаренко</i>	05.85	
Рук. пр.	Чернышев	<i>Чернышев</i>	05.85	
Проверка	Лазаренко	<i>Лазаренко</i>	05.85	
Составил	Ильин	<i>Ильин</i>	05.85	ОБЩИЕ ДАННЫЕ Институт УССР УкрГипрДор Киев
Нормокон.	Парышев	<i>Парышев</i>	05.85	

КОПИРОВАЛ *Ляшенко* ФОРМА А2

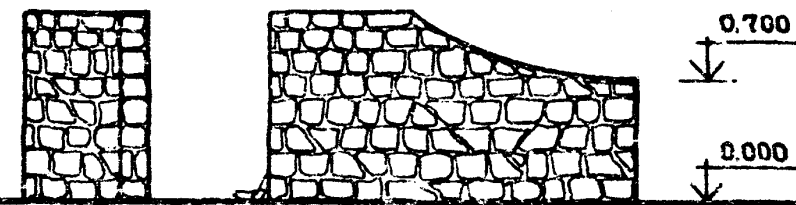
ИЛЬСОН И

МИКОВОЙ ПРОЕКТИ

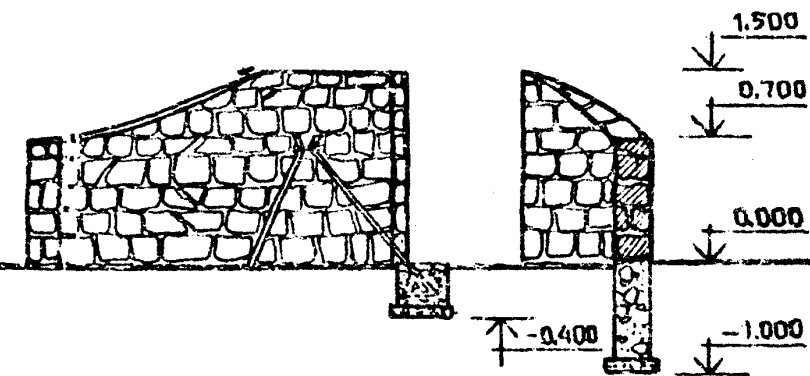
ФРАСАД А-А



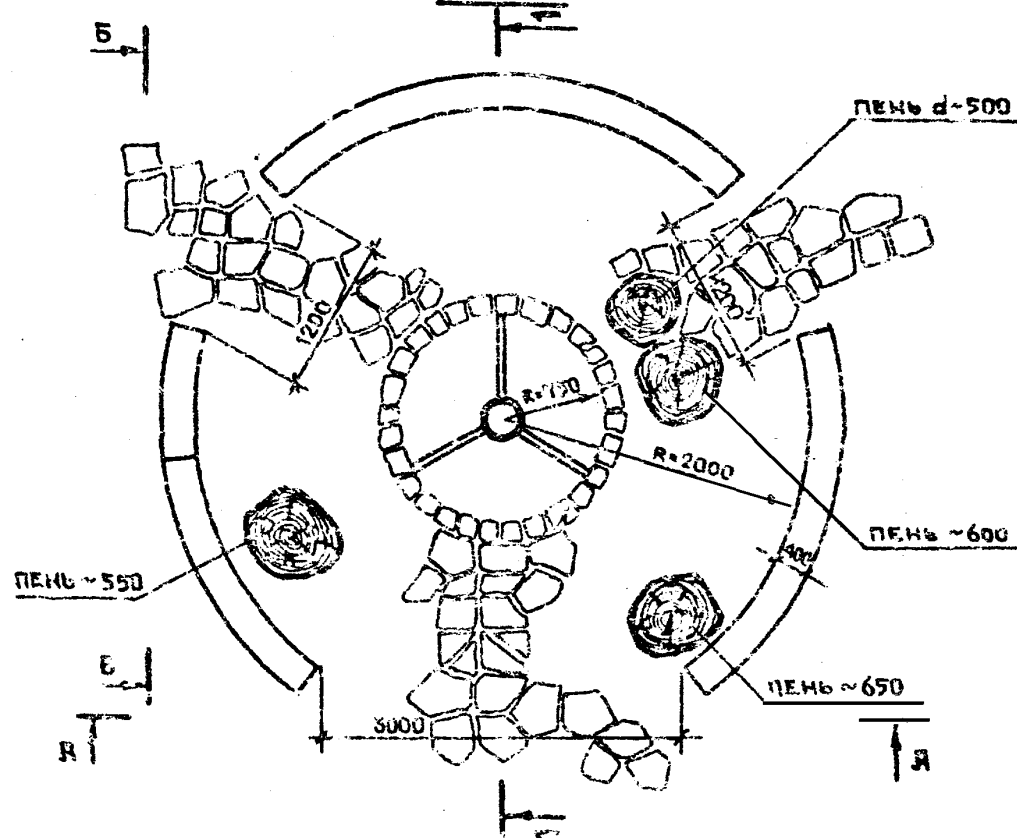
ФРАСАД Б-Б



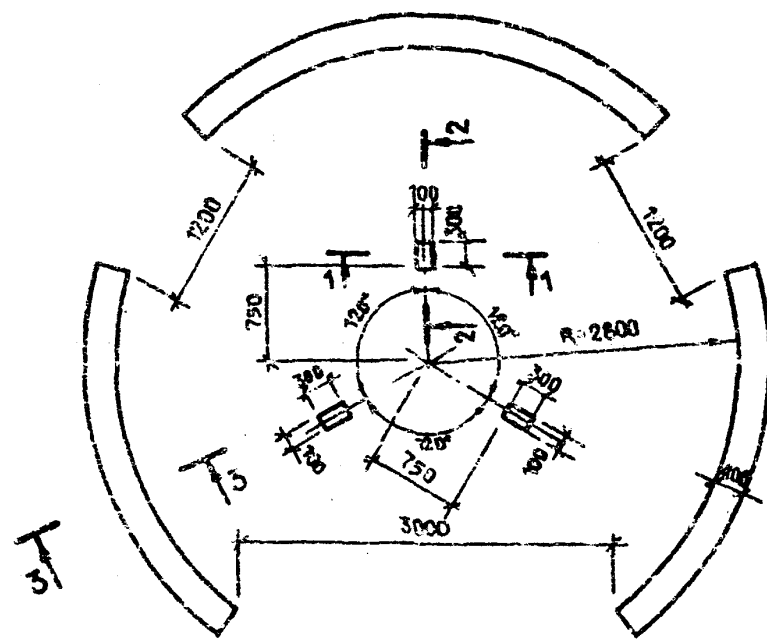
ПРЕЗ 1-1



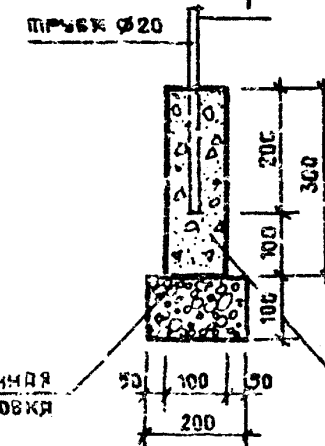
ПЛАН



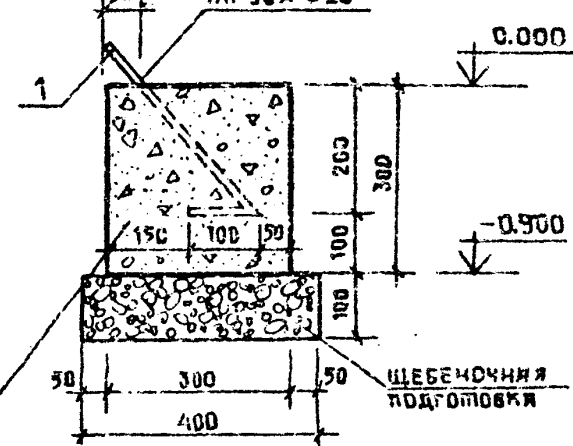
ПЛАН ФУНДАМЕНТОВ



1-1



2-2

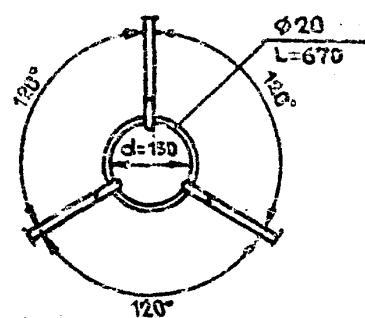


СПЕЦИФИКАЦИЯ ЭЛЕМЕНТОВ СПЯЛЬНЫХ ИЗДЕЛИЙ

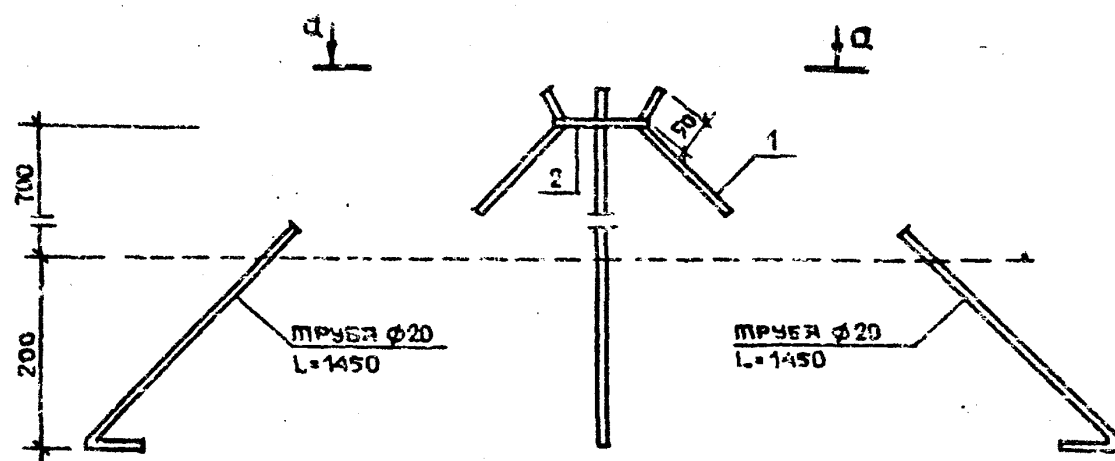
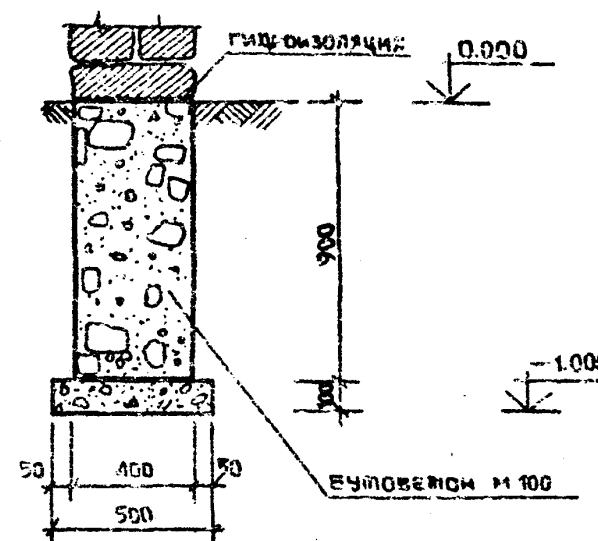
ФОРМА	КОЛ.	ПОЗ.	ОБОЗНАЧЕНИЕ	НАИМЕНОВАНИЕ	КОЛ.	ПРИМЕЧАНИЕ
	1		ГОСТ 10704-76	ПРУТЬ $\phi 20$ L=1450	3	3.69 кг
	2		ГОСТ 10704-76	КОЛЬЦА $\phi 20$ L=670	1	0.45 кг
					ВСЕГО:	4.14 кг.

РАСХОД БУТОВОГО КИРПИЧА 9.97 м³
 РАСХОД БУТОВЕЦА 4.16 м³
 РАСХОД ДРЕВЕСИНЫ 4.26 м³

а-а



3-3



34
9131/2

ТТ1503-05-11.85				АС	
Исполнитель: ГОХИАН					
Исполнитель: КОЗЯН					
Исполнитель: ЛЯЗВЕНКО					
Исполнитель: ЧЕРНЯВСКИЙ					
Исполнитель: ЛЯЗВЕНКО					
Исполнитель: ИЛЬСОН					
Исполнитель: ПАРЫШЕВ					
ОЧАР тип 2				Листов	4
ФРАСАД А-А ФРАСАД Б-Б; ПЛАН, ПЛАН ФУНДАМЕНТОВ				Листов	3
МИКОВОЙ ПРОЕКТИ				УКРГИПРОДОР	

КОПИРОВАЛ *Наш*

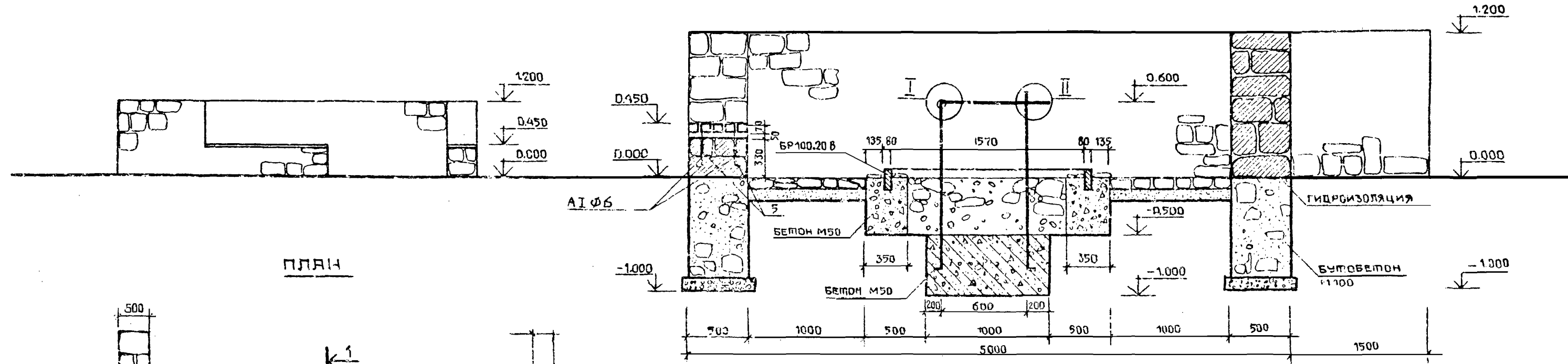
ФОРМАТ А2

Альбом II

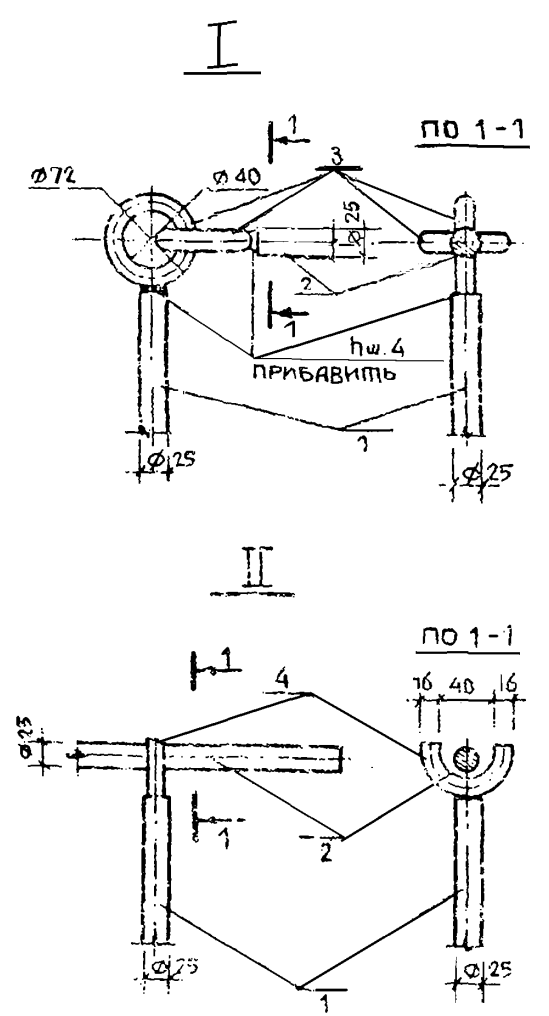
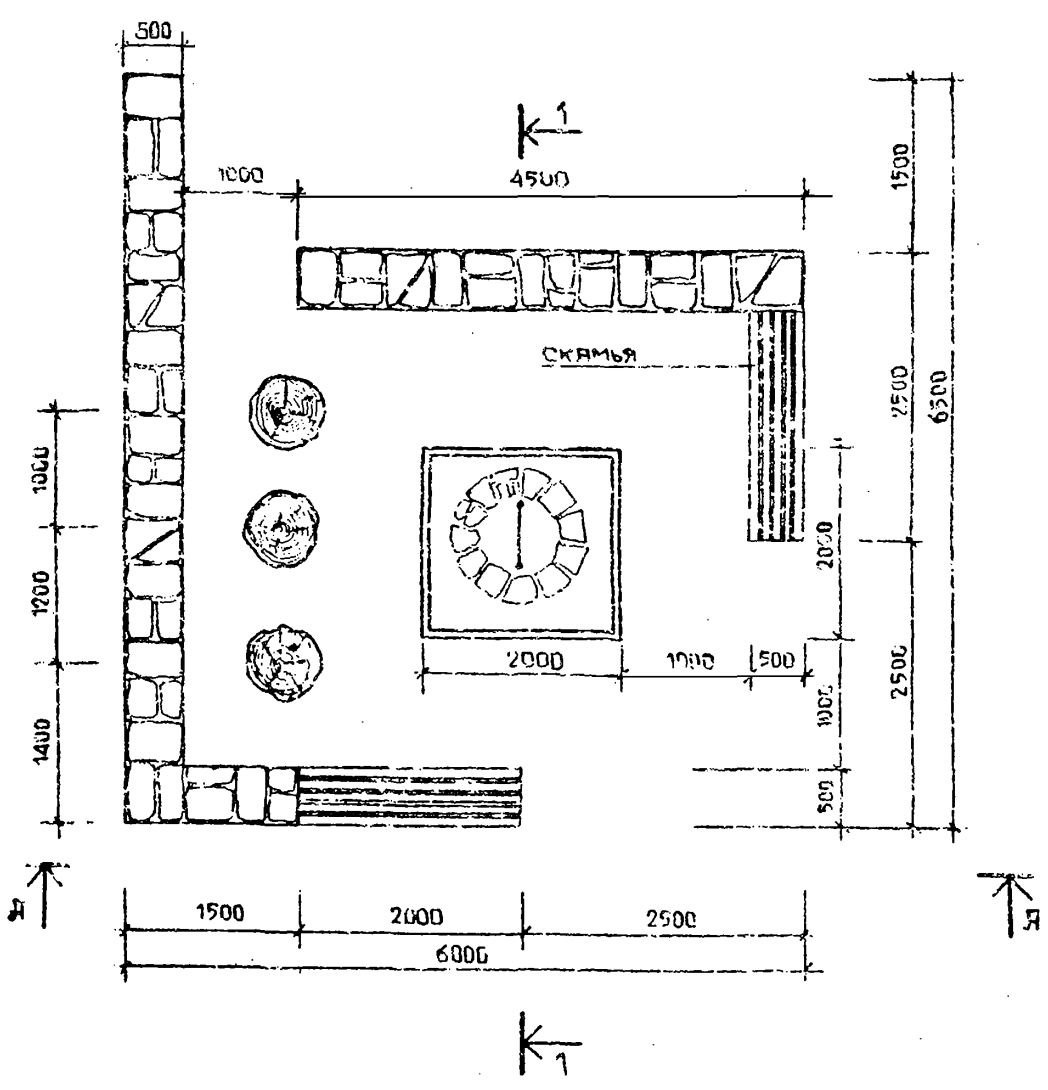
Типовой проект

ФАСАД А-А

РАЗРЕЗ 1-1



ПЛАН



СПЕЦИФИКАЦИЯ ЭЛЕМЕНТОВ СТАЛЬНЫХ ИЗДЕЛИЙ

№	КОЛ.	ОБОЗНАЧЕНИЕ	НАИМЕНОВАНИЕ	КОЛ.	ПРИМЕЧА
1	2	ГОСТ 5781-82	Ø25 А1 L=1400	2	10.2 кг.
2	1	"	Ø25 А1 L=950	1	3.66 кг.
3	2	"	КОЛЬЦО Ø16 А1 L=250	2	0.73 кг.
4	1	"	ПОЛУКОЛЬЦО Ø16 А1 L=120	1	0.19 кг.
5	2	"	Ø6 А1 L=400	2	0.04 кг.

РАСХОД ДРЕВЕСИНЫ: БРЯСОК 50x70; L=500; 2 шт. - 0,003 м³
 БРЯСОК 70x70; L=2000; 10 шт. - 0,098 м³
 РАСХОД БУТОВОГО КАМНЯ - 8.1 м³
 РАСХОД БУТОВЕТОНА - 0.76 м³
 РАСХОД БЕТОНА М50 - 0.86 м³
 РАСХОД БОРТОВОГО КАМНЯ - 8 п.м.

35
9131/2

		ТП 503 05-11.85		АС	
ЯВПОДВИЖНЫЕ И МАЛЫЕ АРХИТЕКТУРНЫЕ ФОРМЫ ДЛЯ ПРИМЕНЕНИЯ НА ДОРОГАХ МЕСТНОЙ СЕТИ УССР					
ОЧЯГ-тип 3				СТАНДАРТ	ЛИСТОВ
				Р	4
ФАСАД А-А; ПЛАН; РАЗРЕЗ 1-1; УЗЛЫ I, II				МИНРОСТРОЙ УССР УКРАПРОДОР КИЕВ	

ИЗДАНИЕ: 1985 г. Изменения: 1985 г.

ИЗДАНИЕ	1985
ИЗДАНИЕ	1985
ИЗДАНИЕ	1985
ИЗДАНИЕ	1985

ФОРМАТ: А2

МАРКИ ОСНОВНЫХ КОМПЛЕКТОВ

ОБОЗНАЧЕНИЕ	НАИМЕНОВАНИЕ	ПРИМЕЧАН.
АС	АРХИТЕКТУРНО-СТРОИТЕЛЬНЫЕ РЕШЕНИЯ	

ВЕДОМОСТЬ ЧЕРТЕЖЕЙ ОСНОВНОГО КОМПЛЕКТА

ФОРМАТ	ЛИСТ	НАИМЕНОВАНИЕ	ПРИМЕЧАН.
A2	АС-1	ОБЩИЕ ДАННЫЕ	
A2	АС-2	ЦВЕТОЧНИЦА ТИП 1. ФАСАД; ПЛАН; РАЗРЕЗ 1-1	
A2	АС-3	ЦВЕТОЧНИЦА ТИП 2. ФАСАД; ПЛАН; РАЗРЕЗ 1-1; РАЗРЕЗ 2-2.	
A2	АС-4	ЦВЕТОЧНИЦА ТИП 3. ФАСАД; ПЛАН; РАЗРЕЗ 1-1; РАЗРЕЗ 2-2	

ВЕДОМОСТЬ ПРИМЕНЕННЫХ И ССЫЛОЧНЫХ ДОКУМЕНТОВ

ОБОЗНАЧЕНИЕ	НАИМЕНОВАНИЕ	ПРИМЕЧАН.
ГОСТ 3826-82	СЕТКА ТКАНАЯ	

НАИМЕНОВАНИЕ	ХАРАКТЕРИСТИКА		
	ЦВЕТОЧНИЦА ТИП 1	ЦВЕТОЧНИЦА ТИП 2	ЦВЕТОЧНИЦА ТИП 3
ФУНДАМЕНТЫ	—	—	—
СТЕНЫ	—	—	—
ПОКРЫТИЕ	—	—	—
КРОВЛЯ	—	—	—
ПАРЕНЬКИ	—	—	—
ПОЛЫ	—	—	—
НАРУЖНАЯ ОТДЕЛКА	ОКРАСКА ПИТЛОУСТОЙКИ	ОБЛИЦОВКА КЕРАМИЧЕСКОЙ ПЛИТКОЙ	ОБЛИЦОВКА КЕРАМИЧЕСКОЙ ПЛИТКОЙ
ВНУТРЕННЯЯ ОТДЕЛКА	—	—	—
НАБОРЫ ДЛЯ МНОСР КОНСТРУКЦИИ	0,15m	0,225m	0,45m

ТЕХНИКО-ЭКОНОМИЧЕСКИЕ ПОКАЗАТЕЛИ					
ЦВЕТОЧНИЦЫ		ТИП 1	ТИП 2	ТИП 3	
ПЛОЩАДЬ м ²	ЭКОПРОЧКИ	—	—	—	
СРЕДНЯЯ СТОИМОСТЬ	ОБЩАЯ	тыс. руб.	0,04	0,05	0,05
	ЦЕМЕНТА	т.	0,03	0,06	0,09
РАСХОД МАТЕРИАЛОВ	СТАЛИ	т.	0,005	0,04	0,012
	ЖЕЛЕЗОБЕТОНА СЫРНОГО	м ³	0,09	0,24	0,40
	ЛЕСОМАТЕРИАЛОВ	м ³	—	—	—
	КИРПИЧА	тыс. шт.	—	—	—
ПРИБОРЫ ЗАПЯТЫ			—	—	—

1. ЗА ОТН. 0.000 УСЛОВНО ПРИНЯТ УРОВЕНЬ МОЩНОСТИ КЛОУДАЖИ, ЧТО СООТВЕТСТВУЕТ ДЕСЯТОУННОЙ ОТМЕТКЕ НА ГЕНПЛАНЕ
2. ДЕРЕВЯННЫЕ ЭЛЕМЕНТЫ ВЫПОЛНИТЬ ИЗ ДРЕВЕСИНЫ ХВОЙНЫХ ПОРОД И ПРОПИТАТЬ ОЛИФОЙ ЗА 2 РАЗА.
3. ДЕРЕВЯННЫЕ ЭЛЕМЕНТЫ, УГЛУБЛЕННЫЕ В ЗЕМЛЮ, ИЗОЛИРОВАТЬ ПРОКЛАДКОЙ ПОЛЯ.

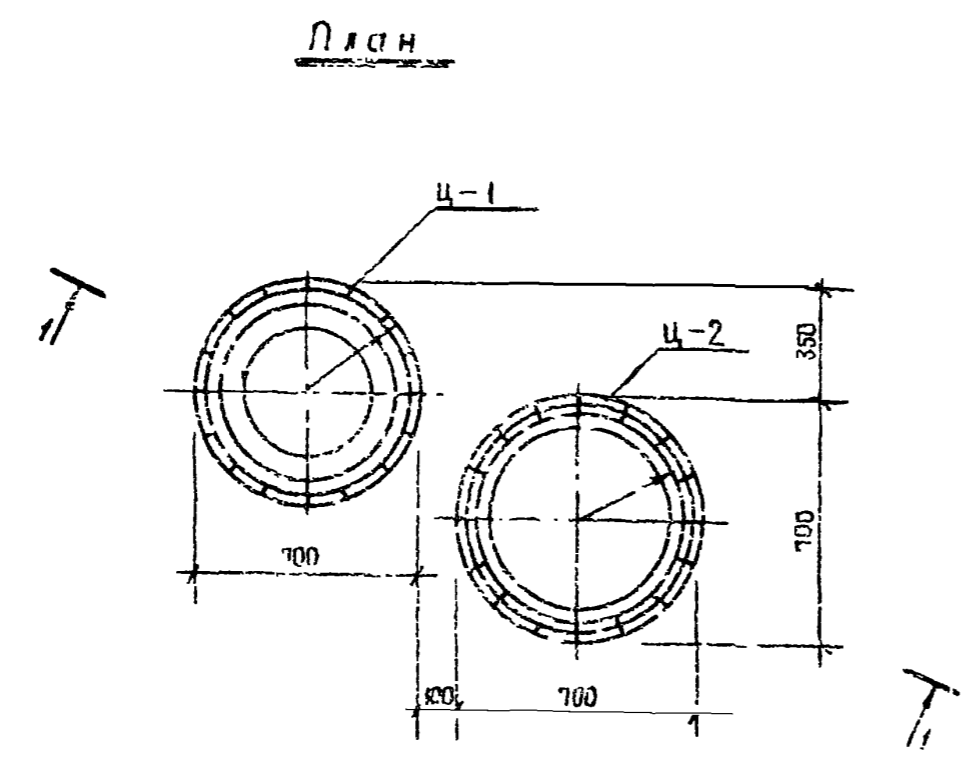
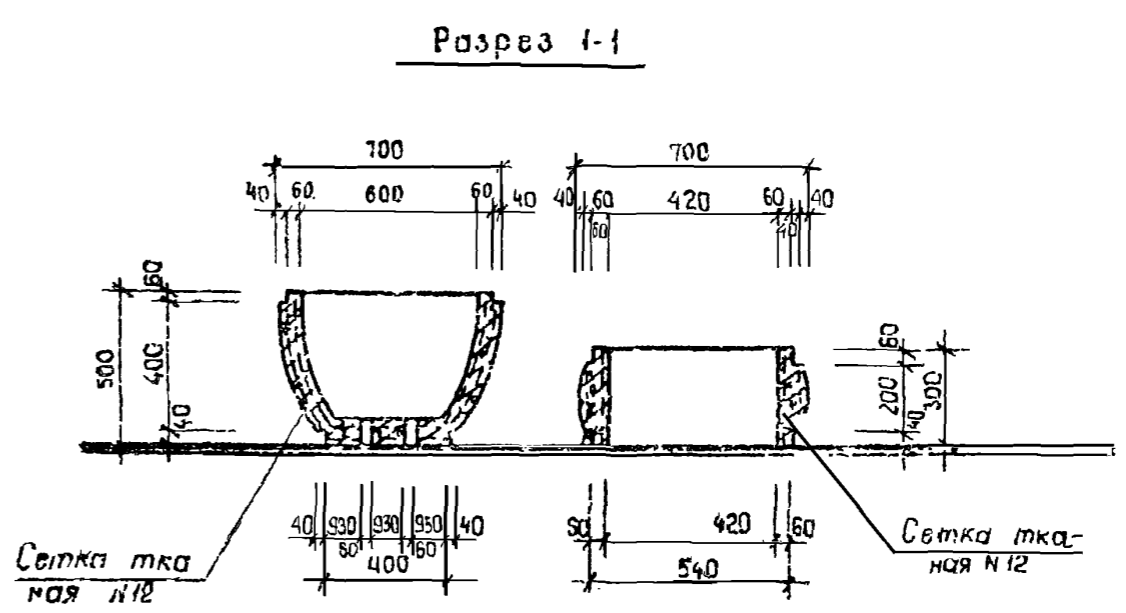
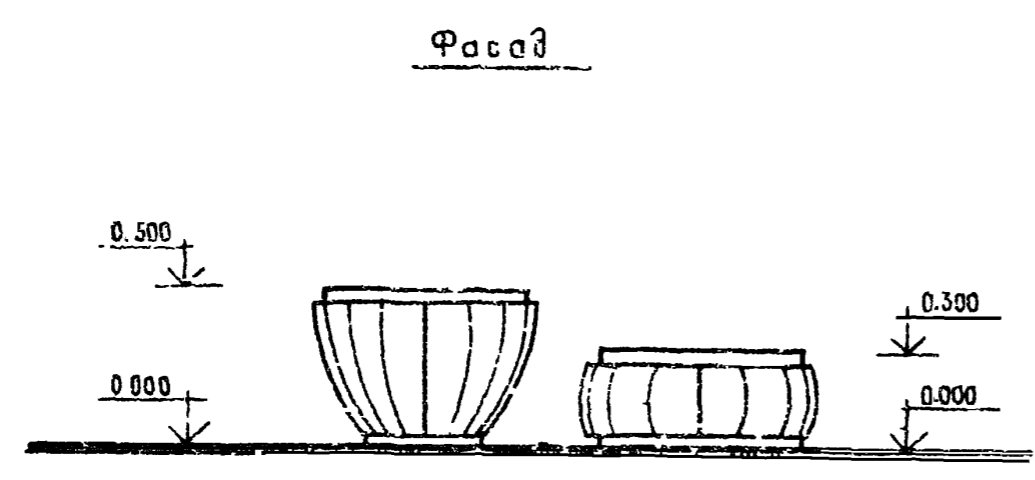
ПРИСЯЖА		ТН503-05-11.85		АС	
ИМ. ОМН.	ГОДЯН	03.85	ИСПОЛНИТЕЛЬ И МАЛЫЕ АРХИТЕКТУРНЫЕ ФОРМЫ ДЛЯ ПРИМЕНЕНИЯ НА ПОРОГХ МЕСИНОЙ СЕТИ СССР		
ГЯ. СПИШ.	КОГАН	03.85	ЦВЕТОЧНИЦЫ ТИП 1, ТИП 2, ТИП 3.	СЛАНДИ	ЭКСИП
ГЯП.	ЛАЗЯРЕНКО	03.85		Р	1
ПРОВЕРИ.	ЛАЗЯРЕНКО	03.85	ОБЩИЕ ДАННЫЕ	МИНИСТЕРСТВО УССР	
СОСТАВИ.	ИЛЬНИК	03.85		УАТИПРОДОР	
ИМБ. №	НОРМОИ.	ПАРЫШЕВ	03.85	ЧИЕВ	

ПРОЕКТ РАЗРАБОТАН В СООТВЕТСТВИИ С ДЕЙСТВУЮЩИМИ НОРМАМИ И ПРАВИЛАМИ И ПРЕДУСМАТРИВАЕТ МЕРОПРИЯТИЯ, ОБЕСПЕЧИВАЮЩИЕ ВЗРЫВНУЮ, ВЗРЫВОПОЖАРНУЮ И ПОЖАРНУЮ БЕЗОПАСНОСТЬ

ГЯ. АРХ. ПРОЕКТА *В.В. Лазяренко* В.В. ЛАЗЯРЕНКО

АЛБОВОМ I

ЛИСТОВЫЙ ПРОЕКТ



СПЕЦИФИКАЦИЯ СТРОИТЕЛЬНЫХ ИЗДЕЛИЙ

Формат	Зона	Поз	Обозначение	Наименование	Кол	Примечание
				Ц-1		
				Сборочные единицы		
			ГОСТ 3826-82	Сетка тканая #12	2,4 м ²	3,4 кг
				Материалы		
				Бетон м 200	0,06 м ³	
				Ц-2		
				Сборочные единицы		
			ГОСТ 3826-82	Сетка тканая #12	1,1 м ²	1,5 кг
				Материалы		
				Бетон м 200	0,03 м ³	

37
9131/2

ИНВ. №		ИЗДАНИЕ		КОЛИЧЕСТВО		ФОРМАТ	
ПРИЕЗЖИ				ТП503-05-11 85 АС			
АВТОМАТИЧЕСКИЕ И МАЛЫЕ АРХИТЕКТУРНЫЕ ФОРМЫ ДЛЯ ПРИМЕНЕНИЯ НА ДОРОГАХ МЕСТНОЙ СЕТИ И ЧСР							
ИЧ.С.И.Д.	Г.И.М.Я.И.	01 85		ЦВЕТОЧНИЦА МИП 1		С.И.А.И.С.Т.	Л.И.С.Т.О.В.
Г.Д.С.И.Ц.	К.О.Г.И.И.	03 85		ФАСАД, ПЛАН, РАЗРЕЗ 1-1	МИНИСТЕРСТВО ЧСР	УКРГИПРОДПР	К.И.С.Б.
Г.Я.П.	П.Я.З.Р.Е.Н.К.О.	03 85					
Р.И.К.Р.Р.	Ч.Е.Р.К.А.С.К.И.И.	03 85					
П.Р.О.В.Е.Р.И.Л.	П.Я.З.Р.Е.Н.К.О.	05 85					
С.О.С.Т.А.В.И.Л.	И.П.Ь.И.И.Ч.	03 85					
Н.О.Р.М.О.К.О.Н.	П.Я.Р.Ы.Ш.Е.В.	03 85					

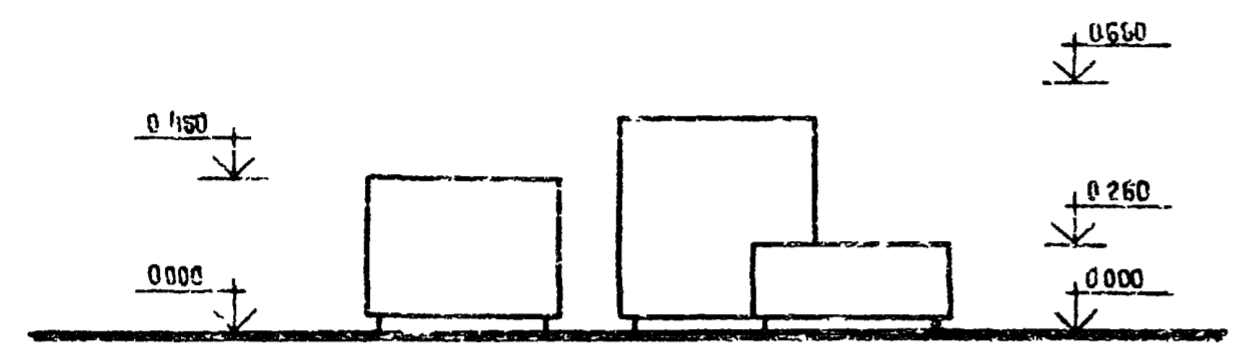
КОЛИЧЕСТВО: 1 шт.

ФОРМАТ: А2

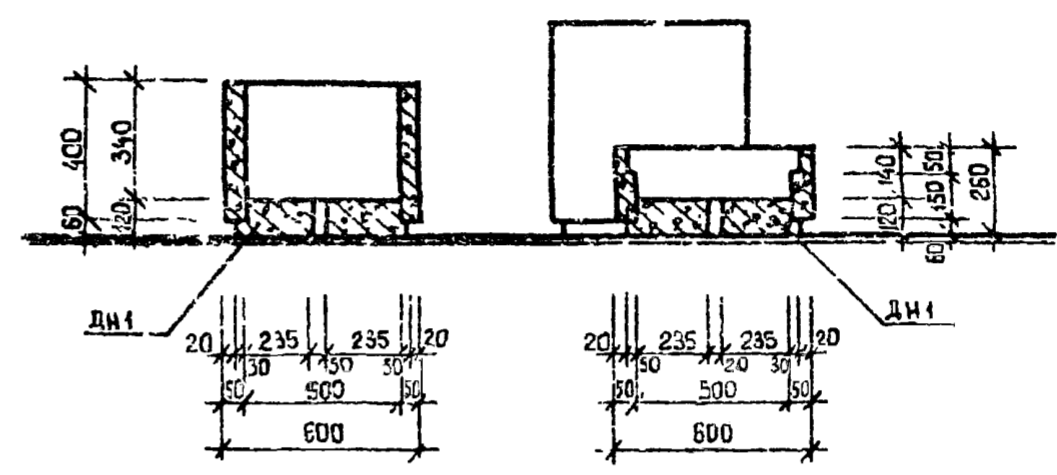
Альбом II

Милославский Проект

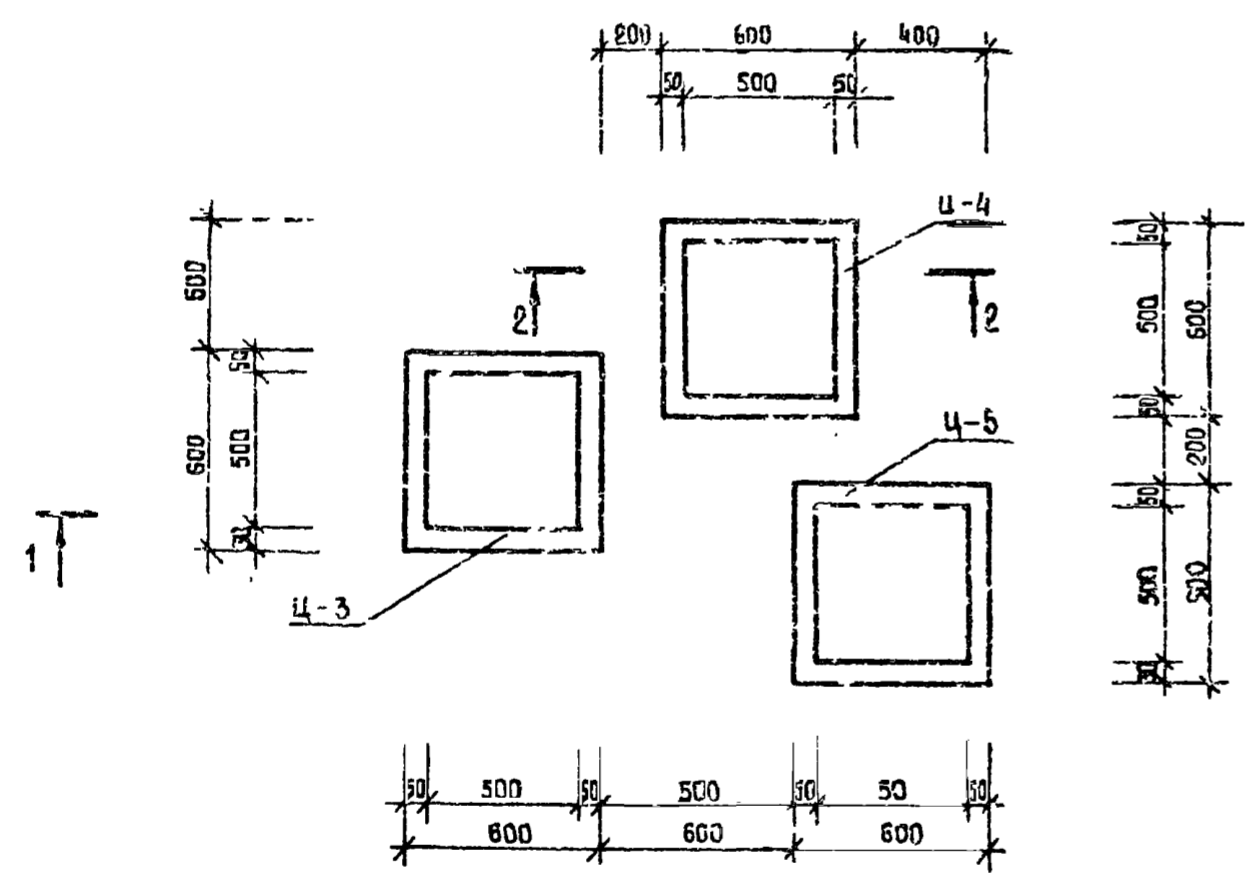
Фасад



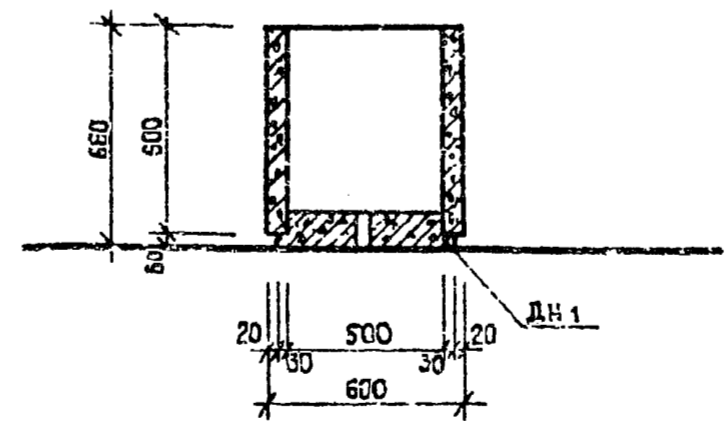
Разрез 1-1



План



Разрез 2-2



Изделия ДН I, цветочниц ЦЗ-Ц5
разработаны в альбоме III

38
9131/2

			ТП503-05-11.85			АС		
			«ВПОПАВІЛЬОНЬ» І МАЛІЕ АРХІТЕКТУРНІ ФОРМИ ДЛЯ ПРИМЕНЕННЯ НА ДОРІГКАХ МІСЦЕВОЇ СІМІ УСРР					
ПРИВЯЗКА:			ЦВЕТОЧНИЦА ТИП 2			СТАНДАРТ		
						0 3 4		
			ФАСАД, ПЛАН; РАЗРЕЗ 1-1; РАЗРЕЗ 2-2			МІНІСТЕРСТВО УСРР УКРАЇНОПРОДПР КИЇВ		

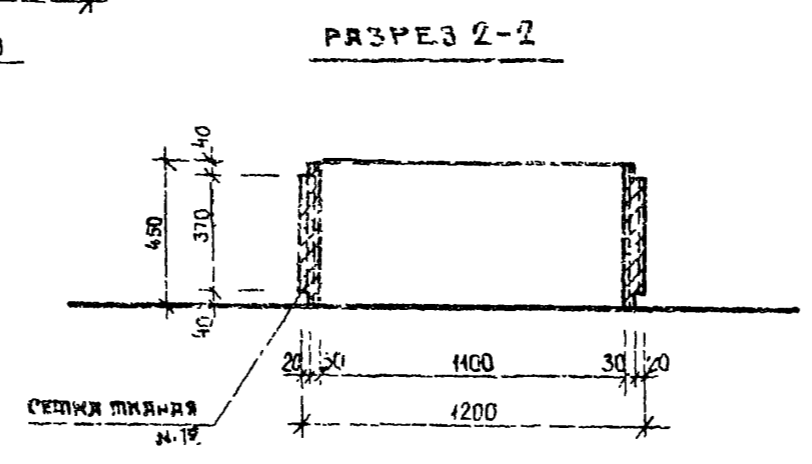
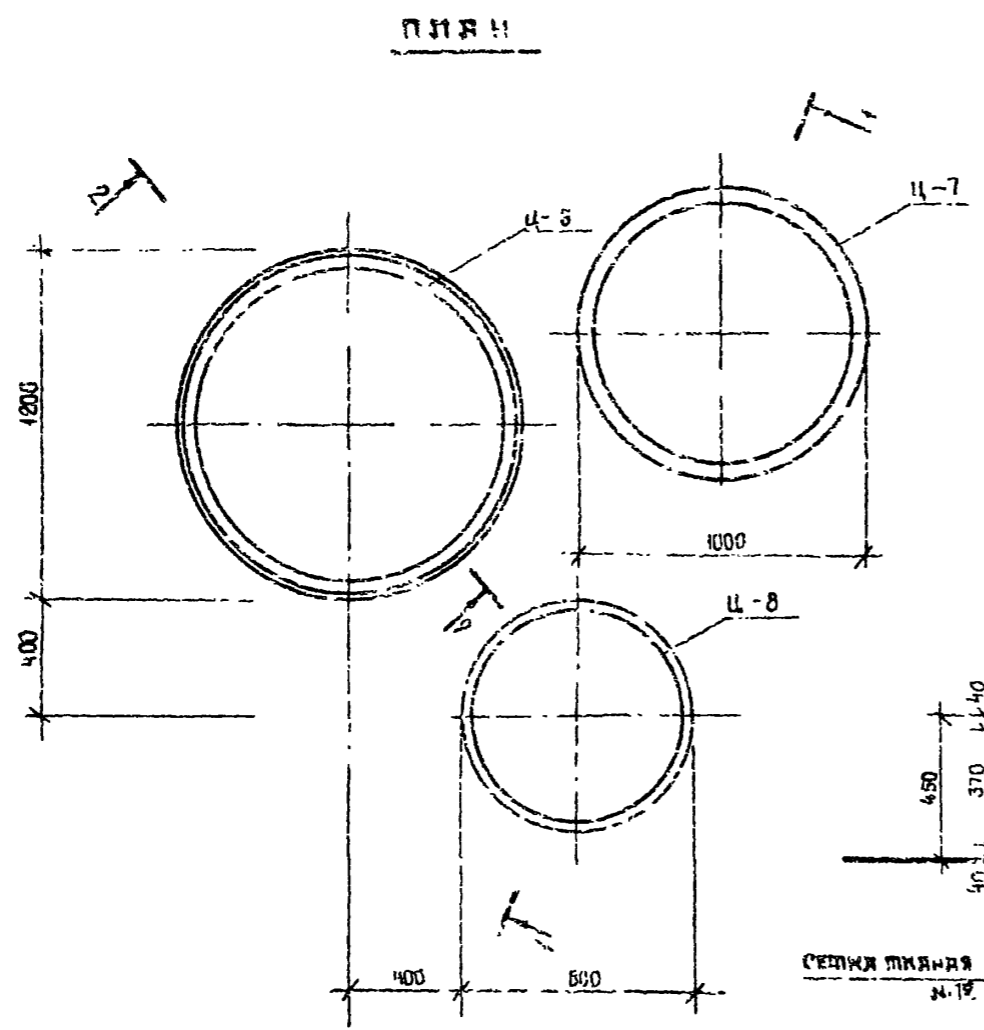
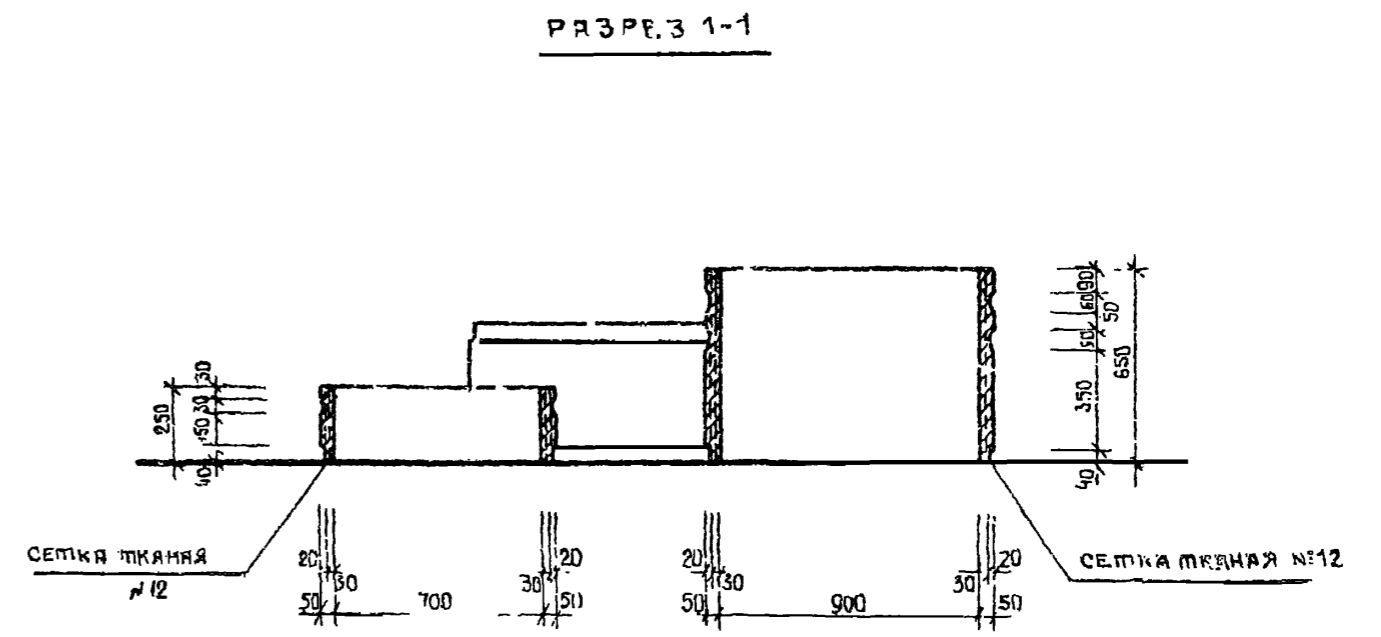
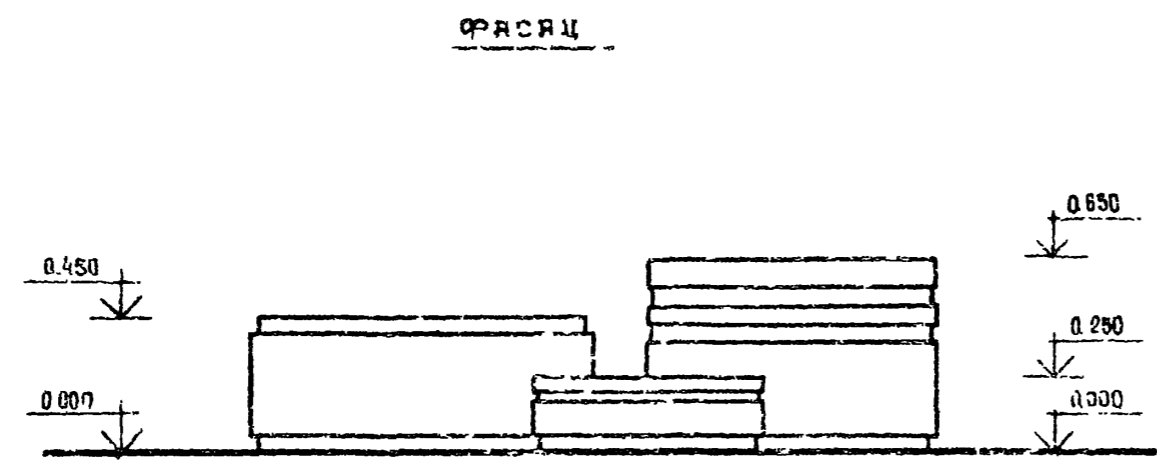
ИЗМ. №	ИЗМ. №	ИЗМ. №	ИЗМ. №	ИЗМ. №
1	2	3	4	5
03.85	03.85	03.85	03.85	03.85
03.85	03.85	03.85	03.85	03.85
03.85	03.85	03.85	03.85	03.85
03.85	03.85	03.85	03.85	03.85

КОПИРОВАЯ «Плюс» ФОРМА А2

ИЗМ. № 1
ИЗМ. № 2
ИЗМ. № 3
ИЗМ. № 4
ИЗМ. № 5

АЛБУМ І

ТИПОВИЙ ПРОЄКТ



СПЕЦИФИКАЦИЯ СТРОИТЕЛЬНЫХ ИЗДЕЛИЙ

КОЛИЧЕСТВО	ЕДИНИЦЫ ИЗМЕРЕНИЯ	ОБОЗНАЧЕНИЕ	НАИМЕНОВАНИЕ	КОЛ-ВО	ПРИМЕЧАНИЯ
			Ц-6		
			СБОРОЧНЫЕ ЕДИНИЦЫ		
		ГОСТ 3826-82	СЕТКА МЯКАЯ №12	34м²	4,6кг
			МАТЕРИАЛЫ		
			БЕТОН М200	0,6м³	
			Ц-7		
			СБОРОЧНЫЕ ЕДИНИЦЫ		
		ГОСТ 3826-82	СЕТКА МЯКАЯ №12	41м²	5,7кг
			МАТЕРИАЛЫ		
			БЕТОН М200	0,18м³	
			Ц-8		
			СБОРОЧНЫЕ ЕДИНИЦЫ		
		ГОСТ 3826-82	СЕТКА МЯКАЯ №12	12м²	1,7кг
			МАТЕРИАЛЫ		
			БЕТОН М200	0,06м³	

39
9131/2

ПРОВЕРКА	КОМУ	ДАТА

ТП503-05-11 85		АС	
ВОСПОМОГАТЕЛЬНЫЕ И ИНЫЕ ДРУЖЕТЕЛЬНО-СЛУЖЕБНЫЕ СООБЩЕНИЯ ДЛЯ ПРИМЕНЕНИЯ НА ДОРОГАХ МЕСТНОЙ СЕТКИ			
ИМЯ ФАМИЛИЯ	ПОДПИСЬ	ДАТА	КОЛ-ВО
ГЛАВ. ИНЖ. КОЗЯН		03.85	
ГЛАВ. ИНЖ. ЛАЗАРЕНКО		03.85	
УЧ. РАБ. ЧЕРКЕСОВИЧ		03.85	
ПРОБ. РАБ. ЛАЗАРЕНКО		03.85	
СОСТАВЛЯЮЩИЙ ИЛИ ИСП. ИЛИНИЧ		03.86	
ИМЯ ФАМИЛИЯ РАБОЧ. ПАРЫШЕВ		03.87	
ЦВЕТОУЧИНКА ТИПА 3		Р	4
ФРАСЯЦ; ПЛАН; РАЗРЕЗ 1-1, РАЗРЕЗ 2-2		МИНИСТЕРСТВО УЩР УКРГИПРОДОР КИЕВ	

КОПИРОВАЛ Машу-

ФОРМАТ А4