

ТИПОВАЯ ДОКУМЕНТАЦИЯ НА КОНСТРУКЦИИ,
ИЗДАНИЯ И УЗЛЫ ЗДАНИЙ И СООБРУЖЕНИЙ.

СЕРИЯ С. 406-1

УСТАНОВКА ДЛЯ ЭЛЕКТРОКОАГУ-
ЛЯЦИОННОЙ ОЧИСТКИ СТОЧНЫХ
ВОД, СОДЕРЖАЩИХ СМАЗОЧНО-
ОХЛАЖДАЮЩИЕ ЖИДКОСТИ (СОЖ)
ПРОИЗВОДИТЕЛЬНОСТЬЮ ДО
5 КУБ.М В СУТКИ В КОМПЛЕКТНО-
БЛОЧНОМ ИСПОЛНЕНИИ (ПЕРИОДИ-
ЧЕСКОГО ДЕЙСТВИЯ).

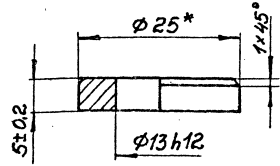
ВЫПУСК 1 ИЗ ДВУХ ЧАСТЕЙ.

КОНСТРУКТОРСКАЯ ДОКУМЕНТАЦИЯ: РАБОЧИЕ ЧЕРТЕЖИ.
ЧАСТЬ 2, стр. 76...151

Выпуск 1
Технические конструкции. Серия 5.406-1

М 691-01.04.002

6.3 (V)



* Размер для справок

М 691-01.04.002

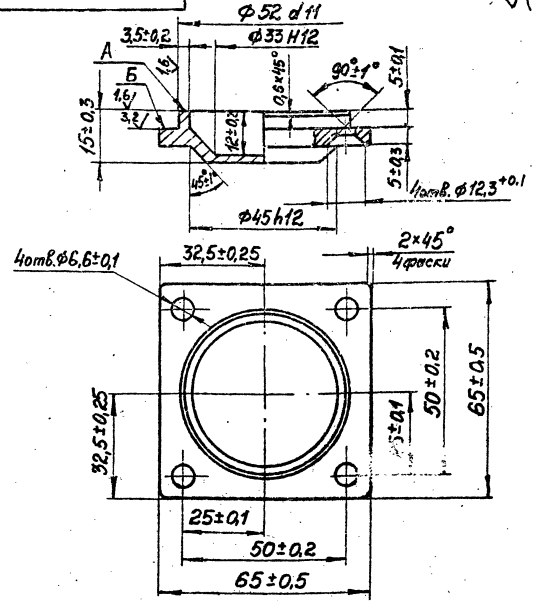
Шайба
торцовая

25-В ГОСТ 2590-74
45 ГОСТ 1050-74

Лист	Масса	Масштаб
0,01	2:1	

910 40 10-169 W

6.3 (V)



Непараллельность плоскостей А и Б не более 0,01 мм

М 691-01.04.016

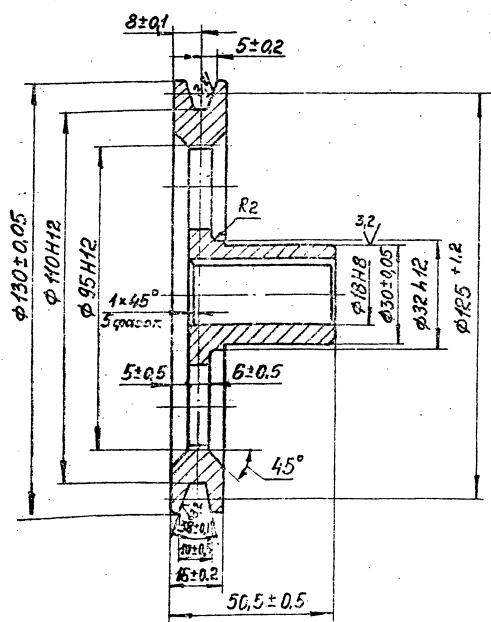
Крышка

Сталь 45 ГОСТ 1050-74

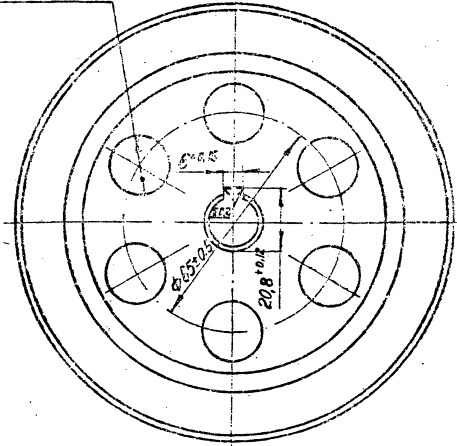
Лист	Масса	Масштаб
0,2	1:1	

100 40 10-169 W

6.3 (V)



6 отв. φ 25



1. Биение рабочих поверхностей канавок, измеренное перпендикулярно образующей, а также наруж-

ной поверхности шкива относительно оси не более 0,05 мм.

2. Биение поверхности φ30±0,05 относительно оси не более 0,01 мм.

3. Шкив статически сбалансировать. Допускаемый дисбаланс 25 г. см

М 691-01.04.001

Шкив

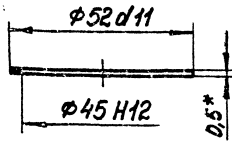
Сталь ЦАМ 10-5
ГОСТ 21437-75

Лист	Масса	Масштаб
0,6	1:1	

Выпуск 1
Технические конструкции. Серия 5.406-1

М 691-01.04.005

3,2 (V)



* Размер для справок

М 691-01.04.005

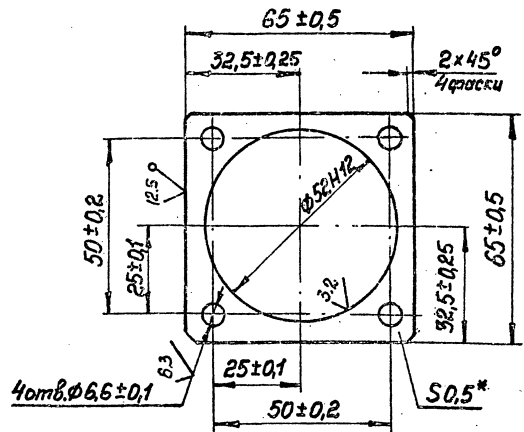
Прокладка

Лист	Масса	Масштаб
0,0002	1:1	
Лист Листов: 1		
Лист Листов: 1		
Лист Листов: 1		

Лист 0,5 ГОСТ 19903-74
Ст. 3 ГОСТ 16523-70

М 691-01.04.011

3,2 (V)



* Размер для справок

М 691-01.04.011

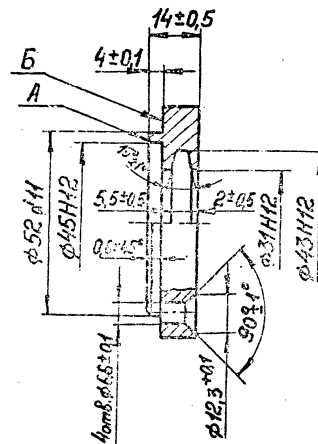
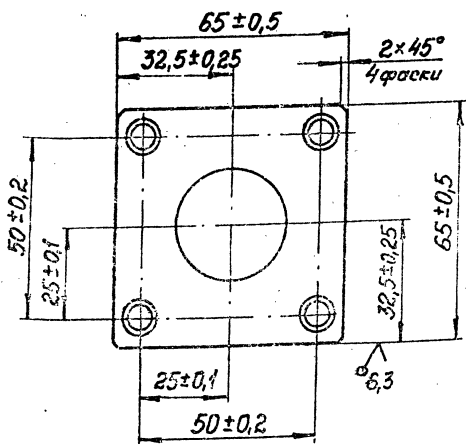
Прокладка

Лист	Масса	Масштаб
0,0008	1:1	
Лист Листов: 1		
Лист Листов: 1		
Лист Листов: 1		

Лист 0,5 ГОСТ 19903-74
Ст. 3 ГОСТ 16523-70

М 691-01.04.004

3,2 (V)



Непараллельность плоскостей А и В не более 0,01 мм.

23016-03

М 691-01.04.004

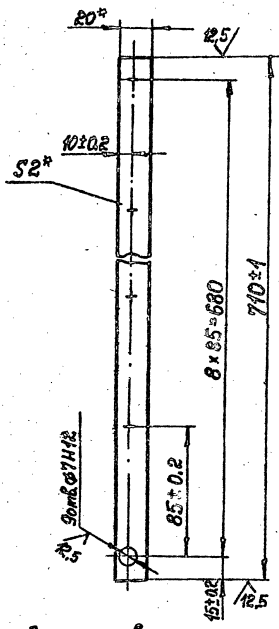
Крышка

Лист	Масса	Масштаб
0,25	1:1	
Лист Листов: 1		
Лист Листов: 1		
Лист Листов: 1		

Лист 0,5 ГОСТ 1050-74

М 691-01.04.015

(V)(V)



* Размер для справок

М 691-01.04.015

Планка

Лист	Масса	Масштаб
	0,2	1:2

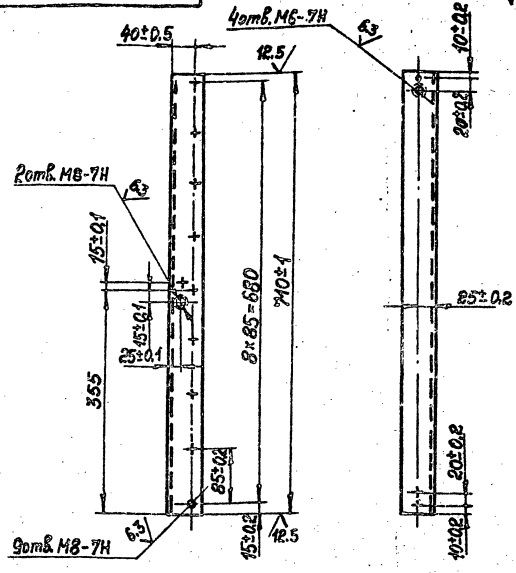
Лист	Листов
	1

Лента Р 20 ГОСТ 6009-74
Ст. 2 ГОСТ 535-79

Всероссийский институт
Современных материалов
Харьковский
Водокалывательный
Формат Р4

М 691-01.04.009

(V)(V)



М 691-01.04.009

Поперечина

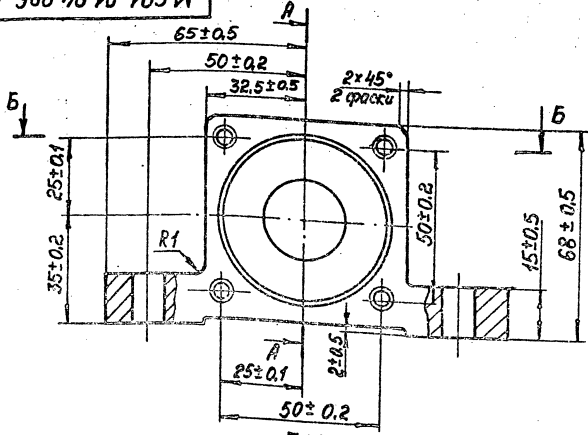
Лист	Масса	Масштаб
	2,8	1:5

Лист	Листов
	1

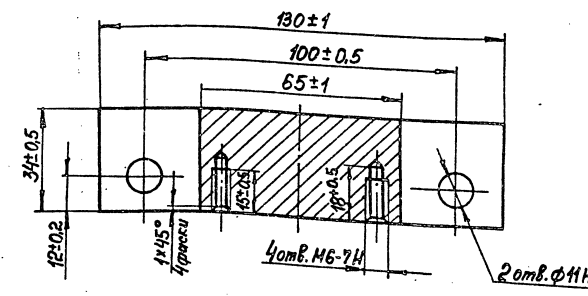
Утолтка 50 × 50 × 5 ГОСТ 8509-72
Ст. 3-Б ГОСТ 535-79

Всероссийский институт
Современных материалов
Харьковский
Водокалывательный
Формат Р4

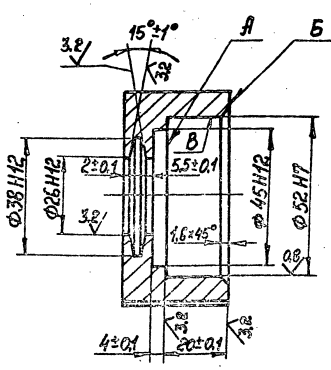
900 40 10 169 M



Б-Б



А-А



1. Непараллельность плоскостей А и Б не более 0,1 мм.
2. Неперпендикулярность поверхности В относительно плоскостей А и Б не более 0,05 мм.

23016-03

М 691-01.04.006

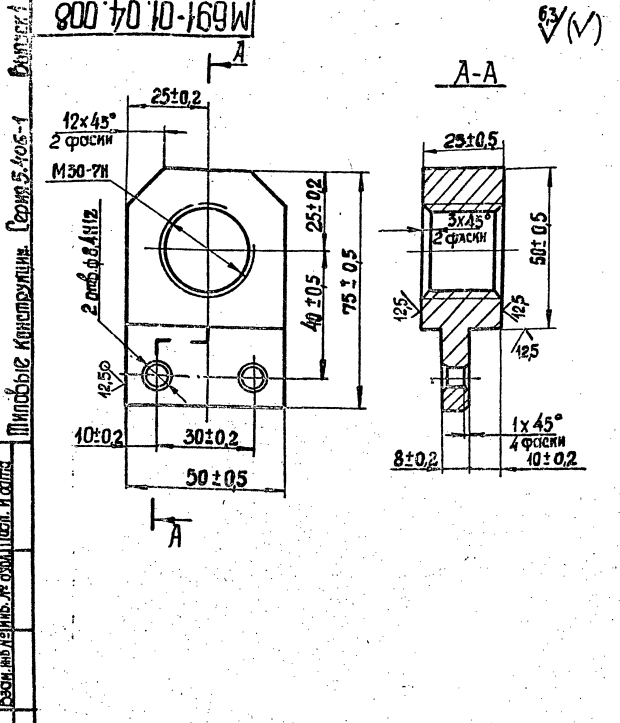
Корпус

Лист	Масса	Масштаб
	0,7	1:1

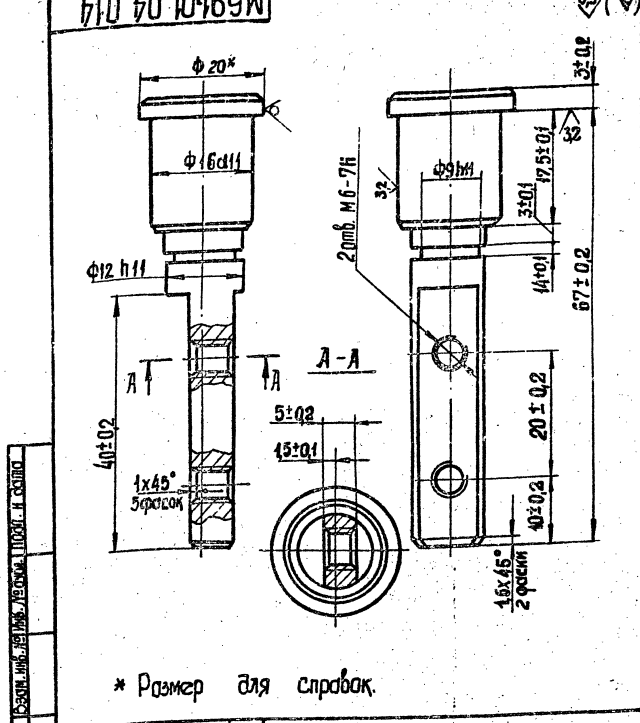
Лист	Листов
	1

Сталь 45 ГОСТ 1050-74

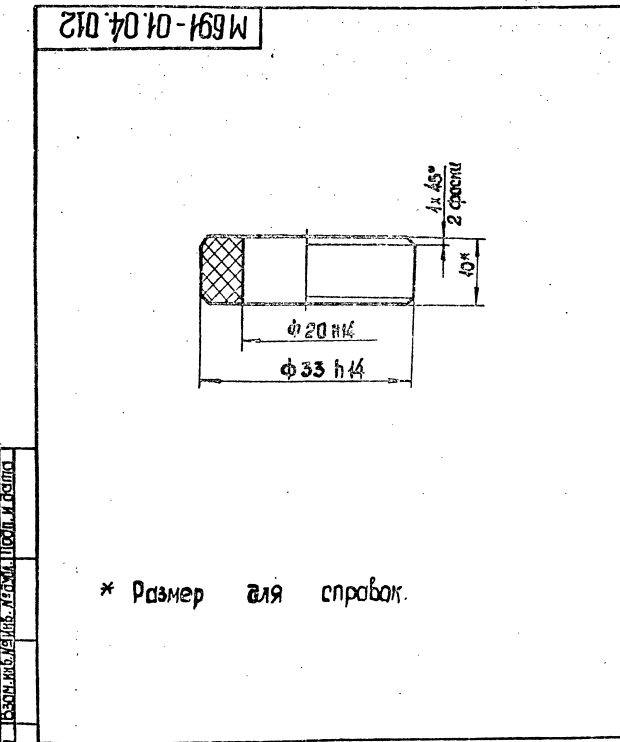
Всероссийский институт
Современных материалов
Харьковский
Водокалывательный
Формат Р3



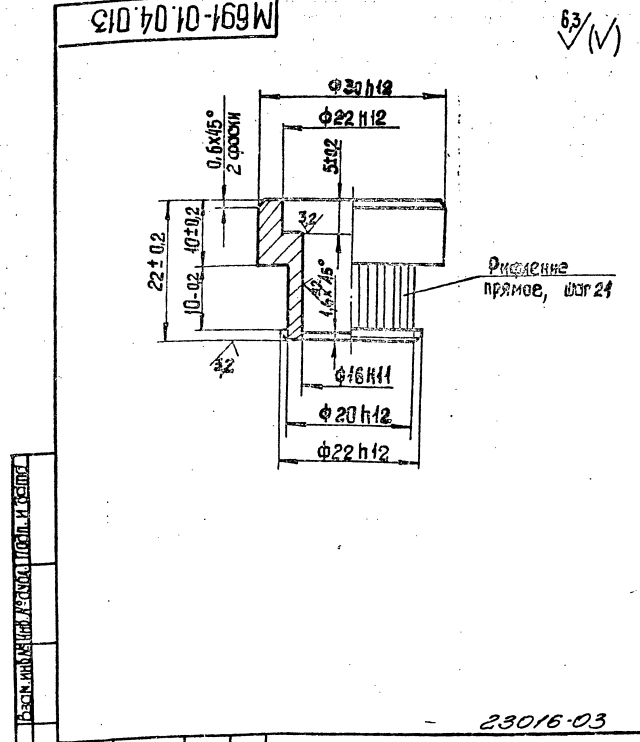
М691-01.04.008				Лист	Масса	Масштаб
Гайка				04	1:1	
Изм.	Лист	№ докум.	Подп.	Дата		
Разработ.	Зарицкий	И.И.				
Проб.	Разметчик	И.И.				
Т. контр.	Брацлавский	С.В.				
И. контр.	Ясинов	Л.П.				
Умб.						
Бронза Бр Л9-4 ГОСТ 1628-72				Госстандарт СССР Харьковский Водокалужский Формат А4		



М691-01.04.014				Лист	Масса	Масштаб
Ось				0,06	2:1	
Изм.	Лист	№ докум.	Подп.	Дата		
Разработ.	Зарицкий	И.И.				
Проб.	Разметчик	И.И.				
Т. контр.	Брацлавский	С.В.				
И. контр.	Ясинов	Л.П.				
Умб.						
Бронза Л9-4 ГОСТ 2590-71 45 ГОСТ 1050-74				Госстандарт СССР Харьковский Водокалужский Формат А4		



М691-01.04.012				Лист	Масса	Масштаб
Обод				0,02	2:1	
Изм.	Лист	№ докум.	Подп.	Дата		
Разработ.	Зарицкий	И.И.				
Проб.	Разметчик	И.И.				
Т. контр.	Брацлавский	С.В.				
И. контр.	Ясинов	Л.П.				
Умб.						
Листовая сталь Т1К14- п-10 ГОСТ 7338-77				Госстандарт СССР Харьковский Водокалужский Формат А4		



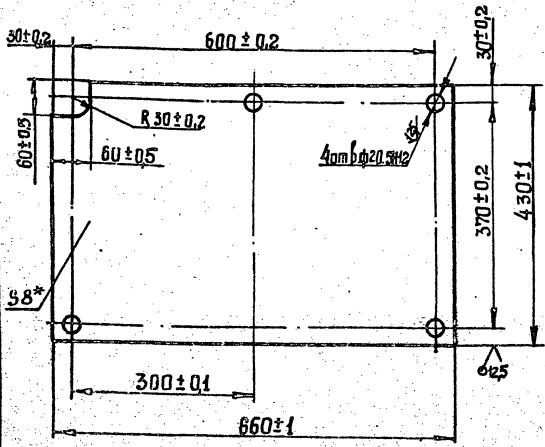
М691-01.04.013				Лист	Масса	Масштаб
Каток				0,05	2:1	
Изм.	Лист	№ докум.	Подп.	Дата		
Разработ.	Зарицкий	И.И.				
Проб.	Разметчик	И.И.				
Т. контр.	Брацлавский	С.В.				
И. контр.	Ясинов	Л.П.				
Умб.						
Бронза Л9-4 ГОСТ 1628-72				Госстандарт СССР Харьковский Водокалужский Формат А4		

* Размер для справок.

* Размер для справок.

М691-01.05.002

(V) 6.3



*Размер для справок

М 691-01.05.002

Исполн.	№ докум.	Подп.	Дата
Разработ.	Вариант	Э.С.	2007
Проб.	Разработчик	Э.С.	2007
Т. контр.	Разработчик	Э.С.	2007
И. контр.	Казаль	Э.С.	2007
Утв.			

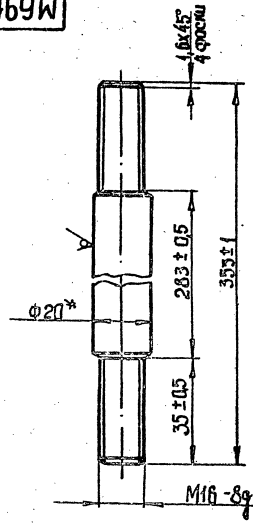
Электрод

Лист АА.1-8х660х430
ГОСТ 21631 - 76

Лит.	Масса	Масштаб
	5,7	1:5
Лист	Листов 1	
Госстанция СЭС Солнцеводский филиал проекта Харьковский Водоканалпроект		
ФОРМАТ А4		

М691-01.05.003

(V) 6.3



*Размер для справок

М 691-01.05.003

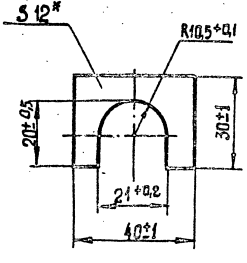
Исполн.	№ докум.	Подп.	Дата
Разработ.	Вариант	Э.С.	2007
Проб.	Разработчик	Э.С.	2007
Т. контр.	Разработчик	Э.С.	2007
И. контр.	Казаль	Э.С.	2007
Утв.			

Шпилька

Круп. 620-ГОСТ 2590-74
ХИМ.П. ГОСТ 15940-76

Лит.	Масса	Масштаб
	0,85	1:1
Лист	Листов 1	
Госстанция СЭС Солнцеводский филиал проекта Харьковский Водоканалпроект		
ФОРМАТ А4		

М691-01.05.004



*Размер для справок

М 691-01.05.004

Исполн.	№ докум.	Подп.	Дата
Разработ.	Вариант	Э.С.	2007
Проб.	Разработчик	Э.С.	2007
Т. контр.	Разработчик	Э.С.	2007
И. контр.	Казаль	Э.С.	2007
Утв.			

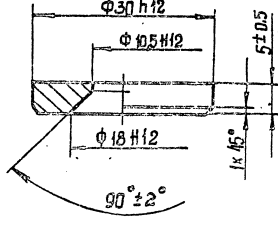
Шайба

Стеклотекстолит
ВФТ-С ГОСТ 10292-74

Лит.	Масса	Масштаб
	0,015	1:1
Лист	Листов 1	
Госстанция СЭС Солнцеводский филиал проекта Харьковский Водоканалпроект		
ФОРМАТ А4		

М 691-01.05.005

(V) 6.3



25016-03

М 691-01.05.005

Исполн.	№ докум.	Подп.	Дата
Разработ.	Вариант	Э.С.	2007
Проб.	Разработчик	Э.С.	2007
Т. контр.	Разработчик	Э.С.	2007
И. контр.	Казаль	Э.С.	2007
Утв.			

Шайба торцовая

Сталь 45 ГОСТ 1050-74

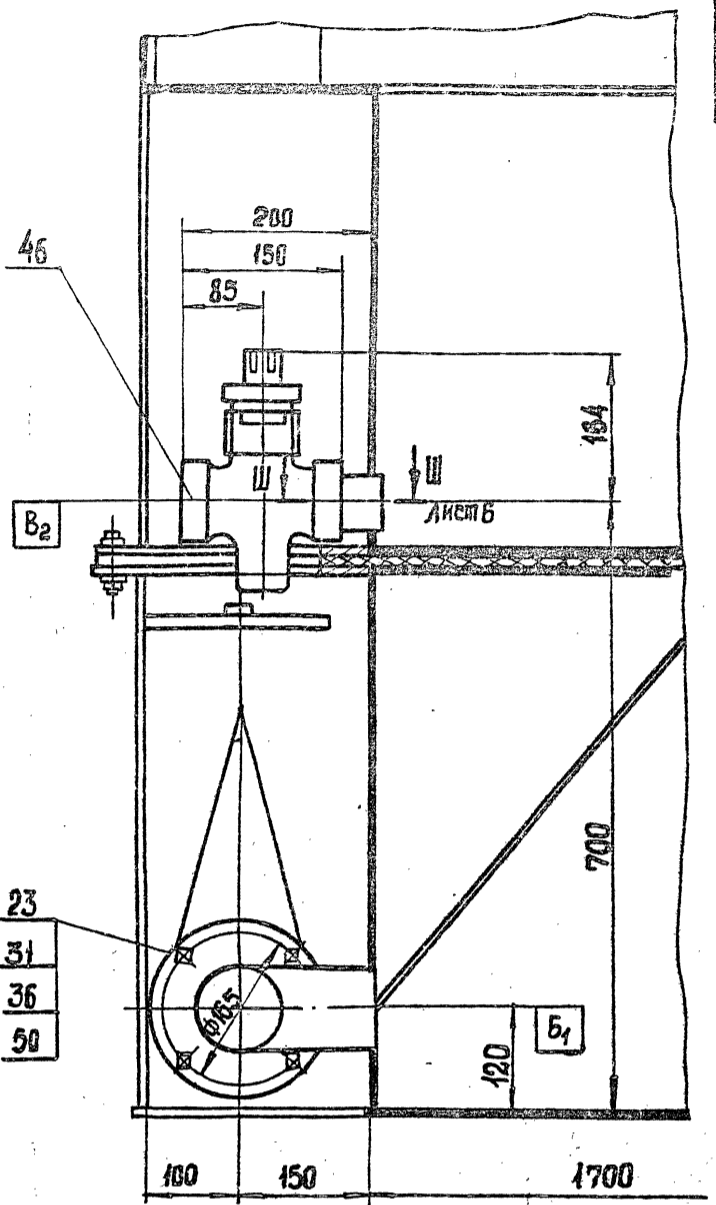
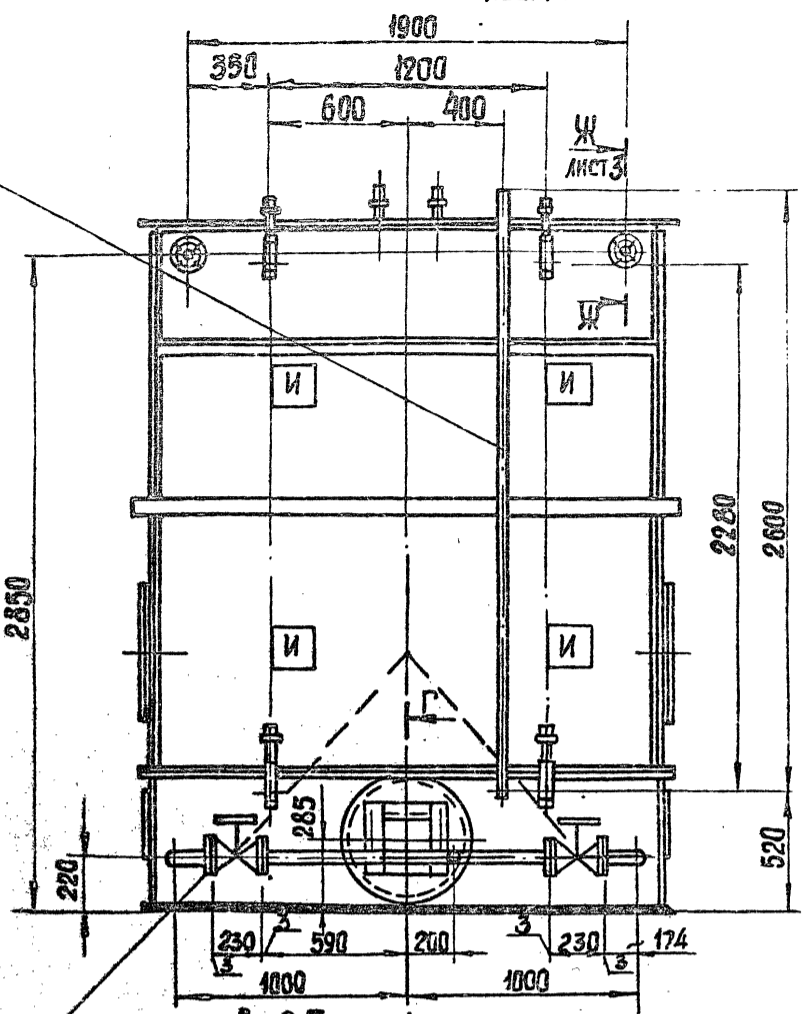
Лит.	Масса	Масштаб
	0,05	2:1
Лист	Листов 1	
Госстанция СЭС Солнцеводский филиал проекта Харьковский Водоканалпроект		
ФОРМАТ А4		

Выпуск 1
Типовые конструкции. Серия 5.406-1

Вид А лист 1

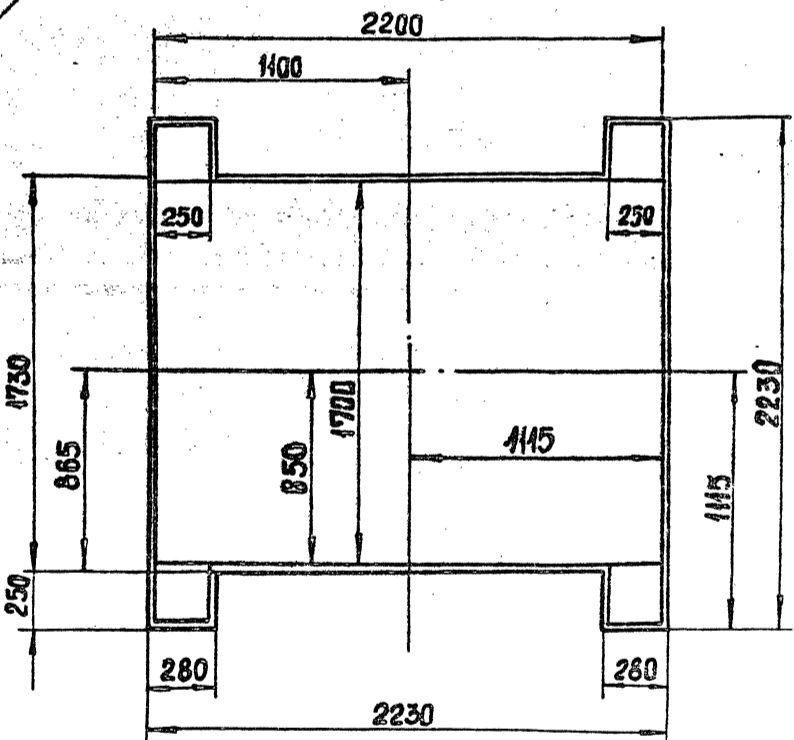
В-В лист 1
М 1:5

52
см. таб. 5



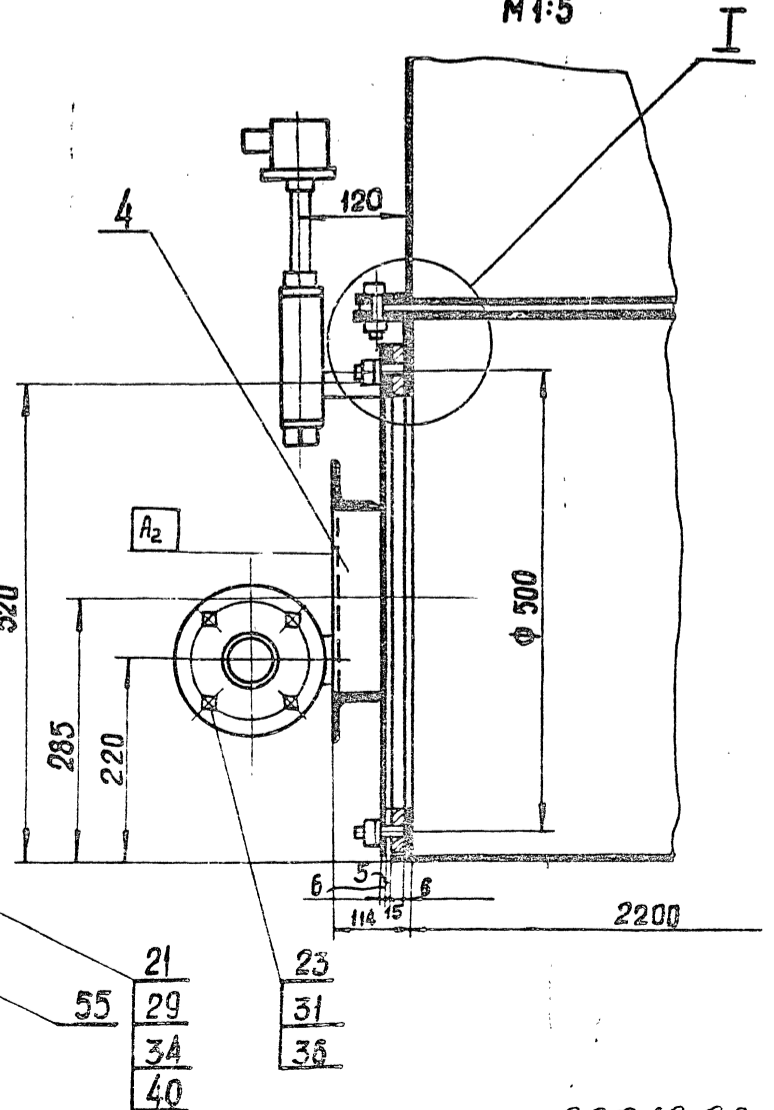
Вид Б лист 1

22
30
35
49



23
31
36
50

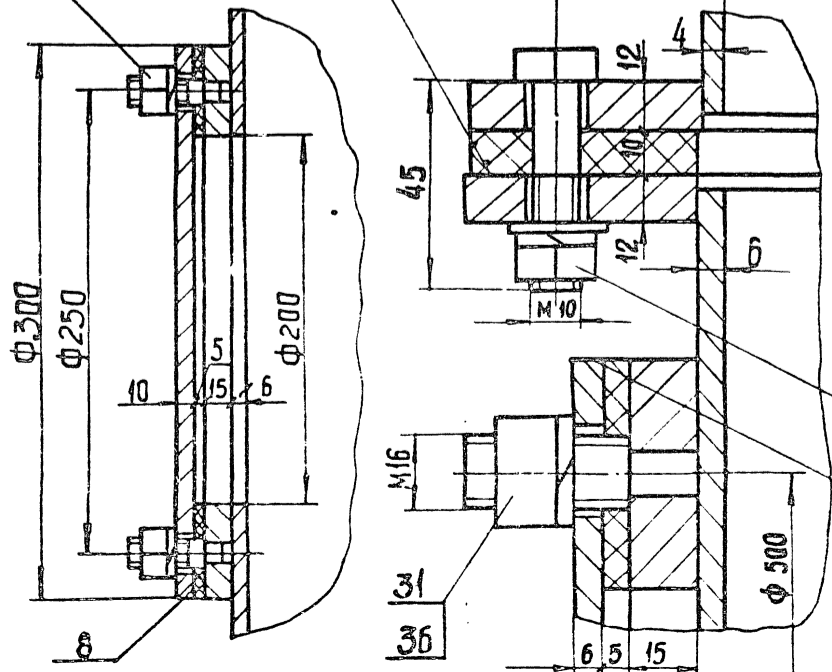
Г-Г
М 1:5



31
36

Д-Д лист 1
М 1:25

И
М 1:1



21
29
34
40

23
31
36

23016-03

М691-02.00.000СБ

М691-02.00.000СБ

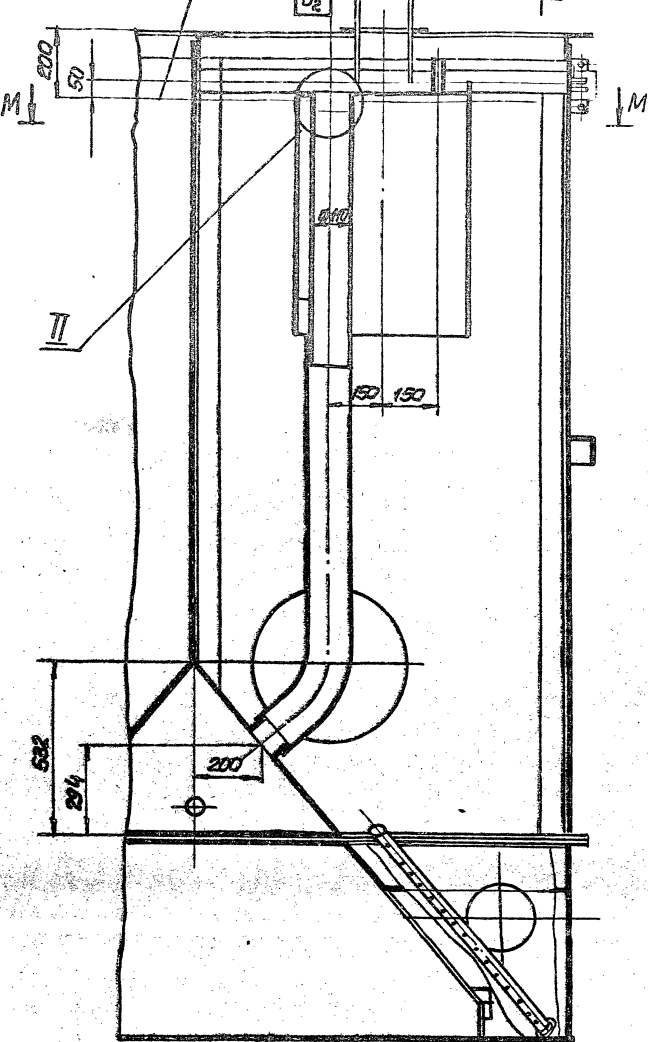
И-М лист № докум. Подп. Дата

Копир: 17. Вольва

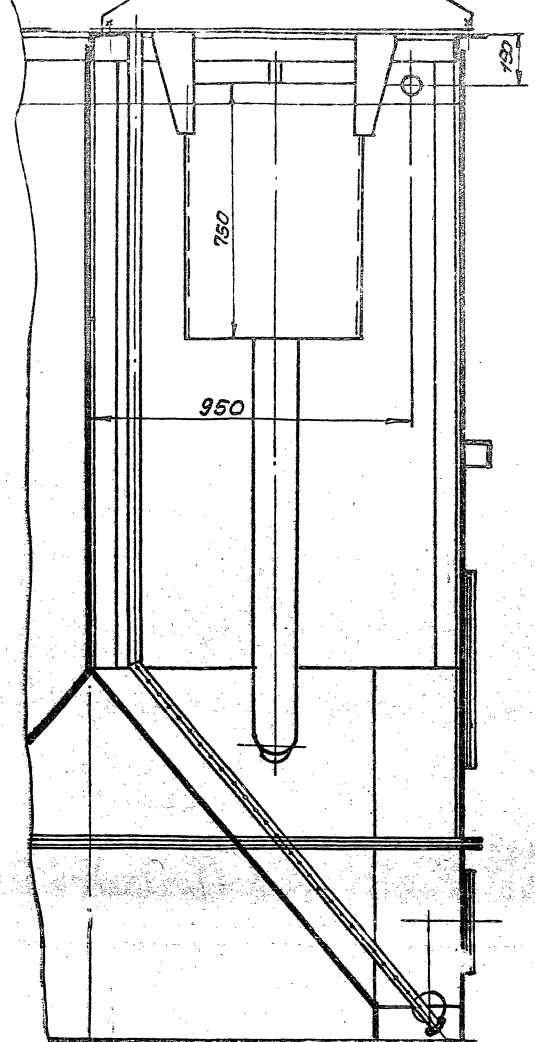
формат А 2

Валков

Уровень жидкости
К-К лист 1
М4:10

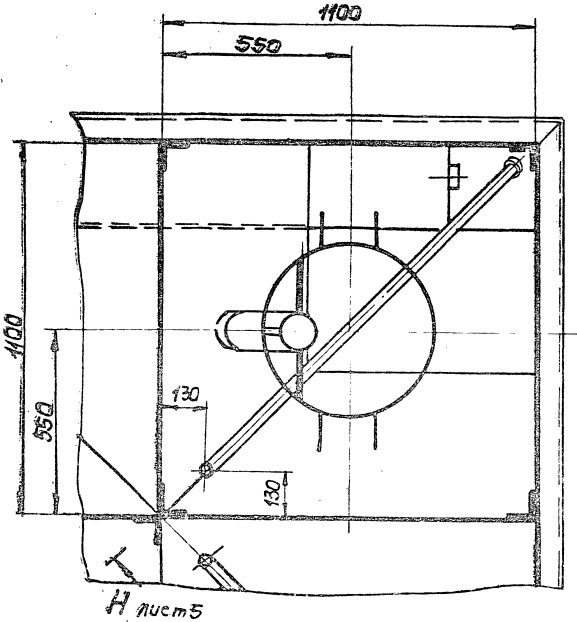


Л-Л
М4:10

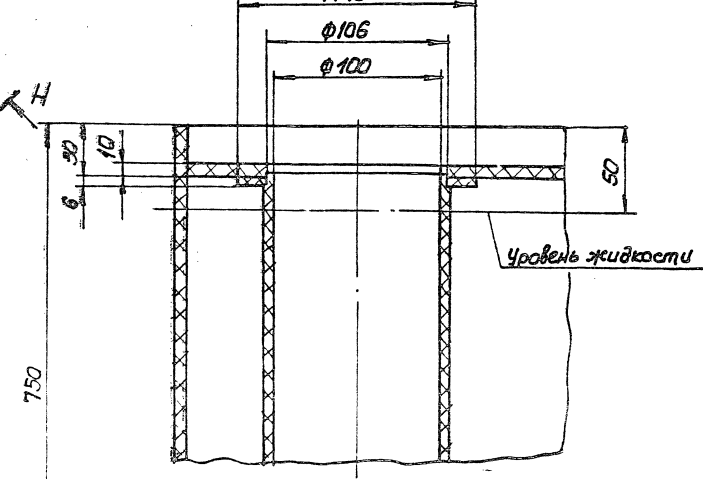


М691-02.00.000СБ

М-М
М4:10



II
М4:2
Ø140



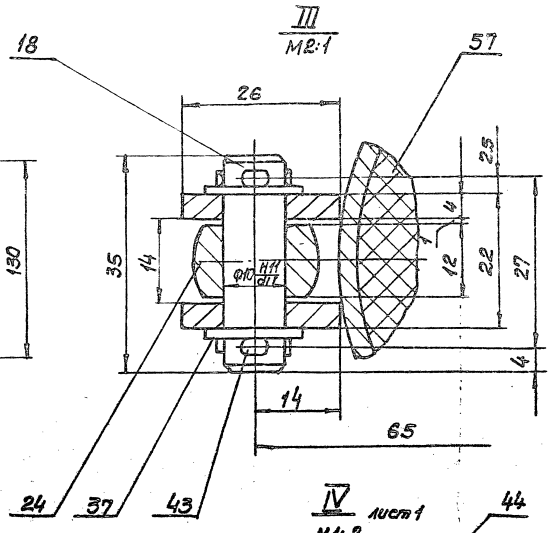
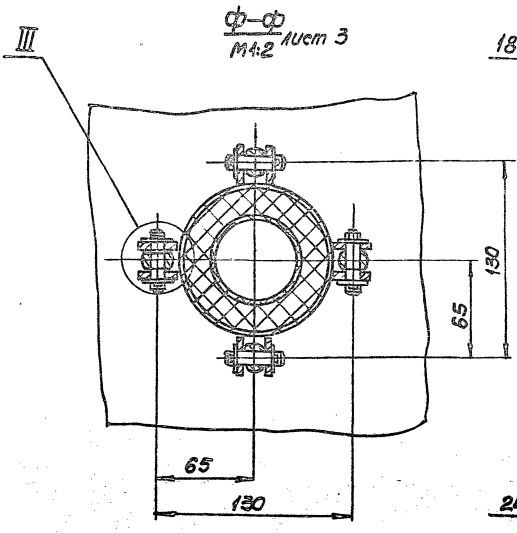
Металлическая конструкция. Серия 5.406-1

Металлическая конструкция. Серия 5.406-1

23016-03

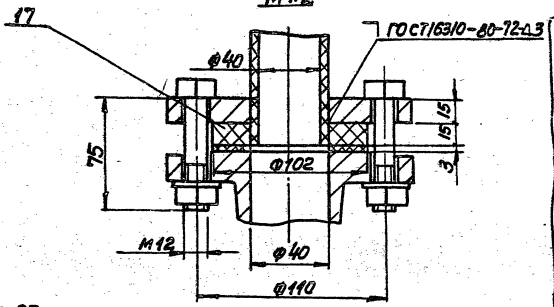
Изм.	№	Док.	Исполн.	Дата	М691-02.00.000СБ	Лист 4
------	---	------	---------	------	------------------	-----------

Формат А2

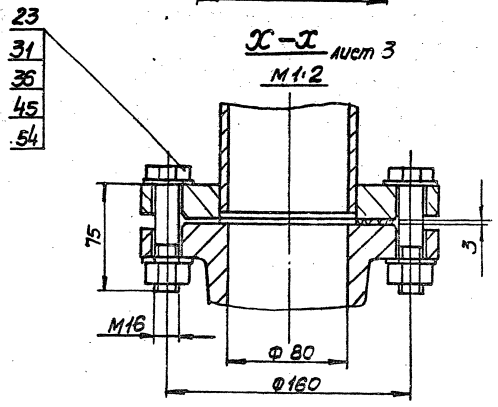


2-2 учет 3
M1:2

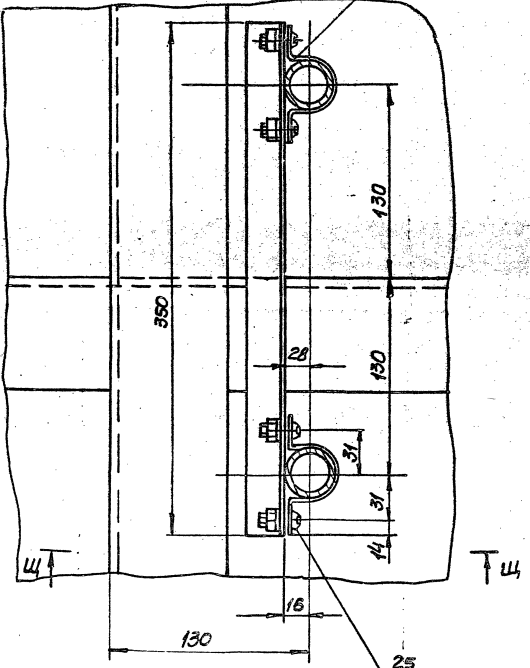
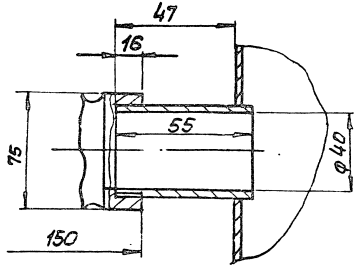
IV учет 1
M1:2



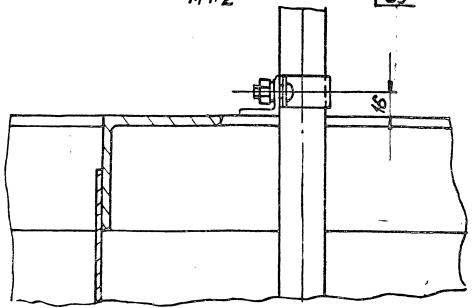
X-I учет 3
M1:2



Ш-Ш учет 2
M1:2



Ш-Ш
M1:2



23016-03

M 691-02.00.000005

Тыловые конструкции. Серия 5406-1 Витрек 1

№ строки	Обозначение	Наименование	Куда входит		Примечание
			Обозначение	Кол. Общее кол.	
1	M691-02.00.000	Блок емкостей	M691-00.000		
2	M691-02.01.000	Секция верхняя	M691-02.00.000	1	1
3	M691-02.01.100	Стакан	M691-02.01.000	2	2
4	M691-02.01.200	Фланец в сборе	M691-02.01.000	2	2
5	M691-02.01.300	Тройник	M691-02.01.000	4	4
6	M691-02.02.000	Секция нижняя	M691-02.00.000	1	1
7	M691-02.02.100	Фланец в сборе	M691-02.02.000	4	4
8	M691-02.03.000	Устройство маслоотборное	M691-02.00.000	1	1
9	M691-02.04.000	Крышка люка	M691-02.00.000	4	4
10	M691-02.05.000	Барботер	M691-02.00.000	2	2
11	M691-02.06.000	Патрубок	M691-02.00.000	2	2
12					
13					
14					
15					

Масштаб: 1:1. Материал: сталь. Взам. отб. № 100. Э. Гринько. Проверено: [подпись]

M691-02.00.000 ВС

Изм.	Лист	№ докум.	Подп.	Дата
Разраб.	Иванов	И.И.		
Проб.	Иванов	И.И.		
Т. контр.	Козлов	С.С.		

Блок емкостей
Ведомость спецификации.

Лит.	Масштаб
1	1:1

Госстрой СССР
Институт «Витрек»
Старая Косиха
Водоканалпроект
Формат Р3

710 00 60-169W

M691-09.00.014

M691-09.00.014-01
- зеркальное отражение. Остальное см. M691-09.00.014

* Размер для справок

120 00 60-169W

M691-09.00.021

* Размер для справок.

M691-09.00.014

Изм.	Лист	№ докум.	Подп.	Дата
Разраб.	Мулленко	И.И.		
Проб.	Розинштейн	С.С.		
Т. контр.	Зельцер	С.С.		

Стойка

Лит.	Масштаб
36	1:5

Госстрой СССР
Сод. Водоканалпроект
Харьковский
Водоканалпроект
Формат Р4

23016-03

M691-09.00.021

Изм.	Лист	№ докум.	Подп.	Дата
Разраб.	Полова	С.С.		
Проб.	Розинштейн	С.С.		
Т. контр.	Борисовский	С.С.		

Ребро

Лит.	Масштаб
1.0	1:5

Госстрой СССР
Сод. Водоканалпроект
Харьковский
Водоканалпроект
Формат Р4

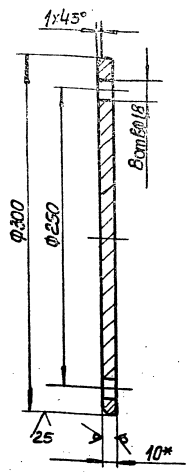
Масштаб: 1:1. Материал: сталь. Взам. отб. № 100. Э. Гринько. Проверено: [подпись]

Масштаб: 1:1. Материал: сталь. Взам. отб. № 100. Э. Гринько. Проверено: [подпись]

Листы в сборе

M691-02.00.001

12.5 (N)



1. H14, h14 ± $\frac{\pm 2}{2}$
2* Размер для справок

M691-02.00.001

Крышка

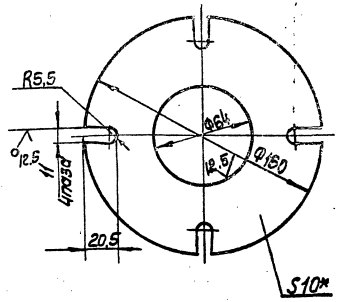
Лист	Масса	Масштаб
5.5	1:2.5	

Лист Листов 1
ГОСТ 19903-74
СН 3 ГОСТ 14637-79
Формат А4

Изм.	Лист	№ докум.	Изд.	Дата
Разраб.	Попова	1111	11.11	
Проект.	Кузнецов	1111	11.11	
Т. контрол.	Кузнецов	1111	11.11	
И. контрол.	Кузнецов	1111	11.11	
Умб.				

M691-02.00.002

12.5 (N)



1. H14, h14 ± $\frac{\pm 2}{2}$
2* Размер для справок

M691-02.00.002

Фланец

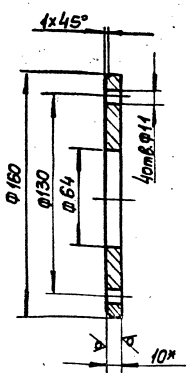
Лист	Масса	Масштаб
1.25	1:2	

Лист Листов 1
ГОСТ 19903-74
СН 3 ГОСТ 14637-79

Изм.	Лист	№ докум.	Изд.	Дата
Разраб.	Попова	1111	11.11	
Проект.	Кузнецов	1111	11.11	
Т. контрол.	Кузнецов	1111	11.11	
И. контрол.	Кузнецов	1111	11.11	
Умб.				

M691-02.00.003

12.5 (N)



1. H14, h14 ± $\frac{\pm 2}{2}$
2* Размер для справок

M691-02.00.003

Фланец

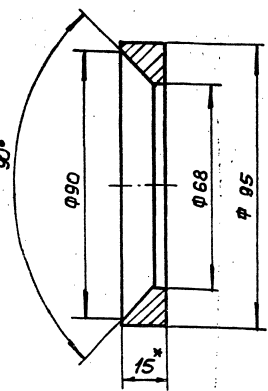
Лист	Масса	Масштаб
1.3	1:2	

Лист Листов 1
ГОСТ 19903-74
СН 3 ГОСТ 14637-79

Изм.	Лист	№ докум.	Изд.	Дата
Разраб.	Попова	1111	11.11	
Проект.	Кузнецов	1111	11.11	
Т. контрол.	Кузнецов	1111	11.11	
И. контрол.	Кузнецов	1111	11.11	
Умб.				

M691-02.00.004

12.5 (N)



1. H14, h14 ± $\frac{\pm 2}{2}$
2* Размер для справок

M691-02.00.004

Кольцо

Лист	Масса	Масштаб
0.65	1:1	

Лист Листов 1
ГОСТ 19903-74
СН 3 ГОСТ 14637-79

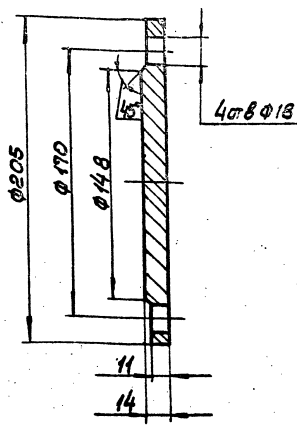
Изм.	Лист	№ докум.	Изд.	Дата
Разраб.	Попова	1111	11.11	
Проект.	Кузнецов	1111	11.11	
Т. контрол.	Кузнецов	1111	11.11	
И. контрол.	Кузнецов	1111	11.11	
Умб.				

2.3.016-03

Формат А4

12.5

M691-02.00.005



M691-02.00.005

Заблушка

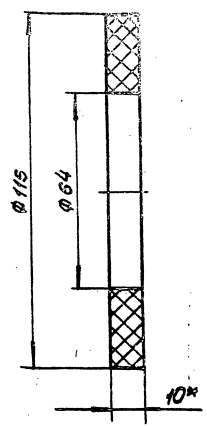
Лист Металл Металл
3.15 1:1

Лист Листов 1

Ст. 3 ГОСТ 380-71
Госстандарт СССР
Самаркандский филиал
Водоканалпроект
Формат А4

Исполн	№ докум	Лист	Лист
Разработ	Исполн	Лист	Лист
Провер	Исполн	Лист	Лист
Инженер	Исполн	Лист	Лист
Монтаж	Исполн	Лист	Лист
Исполн	Исполн	Лист	Лист
Исполн	Исполн	Лист	Лист

M691-02.00.006



1. Н 14, h 14
2* Размер для справок

M691-02.00.006

Кольцо

Лист Металл Металл
0.12 1:1

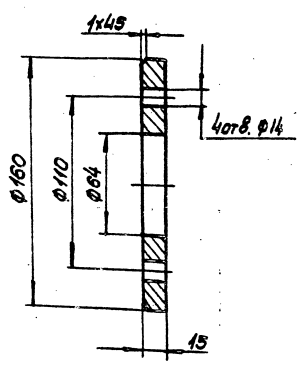
Лист Листов 1

Лист виннипласта ВН 10
ГОСТ 9639-71
Госстандарт СССР
Самаркандский филиал
Водоканалпроект
Формат А4

Исполн	№ докум	Лист	Лист
Разработ	Исполн	Лист	Лист
Провер	Исполн	Лист	Лист
Инженер	Исполн	Лист	Лист
Монтаж	Исполн	Лист	Лист
Исполн	Исполн	Лист	Лист
Исполн	Исполн	Лист	Лист

12.5

M691-02.00.007



H 14, h 14, $\pm \frac{\pm 2}{2}$

M691-02.00.007

Фланец

Лист Металл Металл
1.95 1:2

Лист Листов 1

Ст. 3 ГОСТ 380-71
Госстандарт СССР
Самаркандский филиал
Водоканалпроект
Формат А4

Исполн	№ докум	Лист	Лист
Разработ	Исполн	Лист	Лист
Провер	Исполн	Лист	Лист
Инженер	Исполн	Лист	Лист
Монтаж	Исполн	Лист	Лист
Исполн	Исполн	Лист	Лист
Исполн	Исполн	Лист	Лист

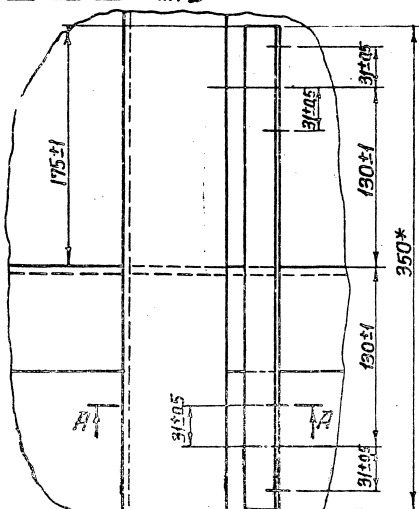
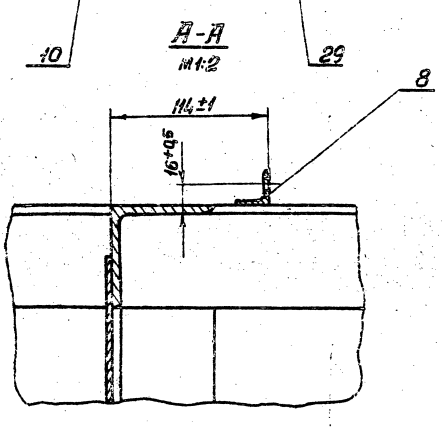
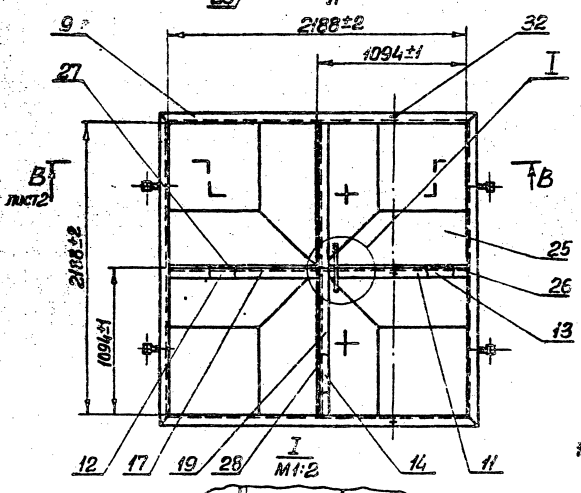
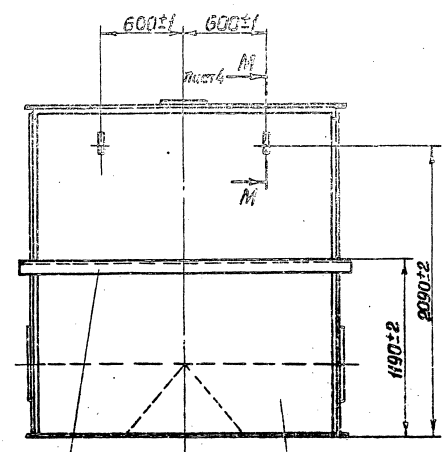
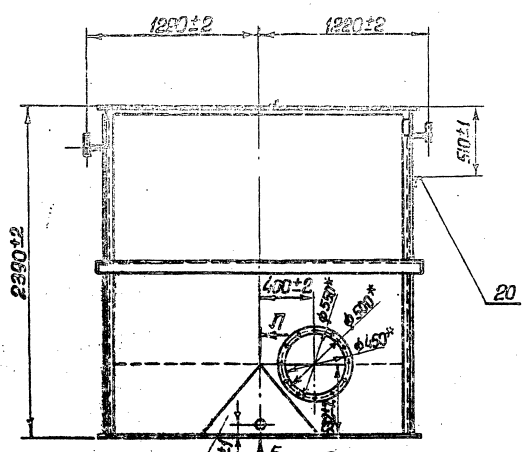
Лист Металл Металл

Лист Листов 1

Госстандарт СССР
Самаркандский филиал
Водоканалпроект
Формат А4

Исполн	№ докум	Лист	Лист
Разработ	Исполн	Лист	Лист
Провер	Исполн	Лист	Лист
Инженер	Исполн	Лист	Лист
Монтаж	Исполн	Лист	Лист
Исполн	Исполн	Лист	Лист
Исполн	Исполн	Лист	Лист

М 691-02.01.000 СБ



1. Конструкция сварная. Сварку производить сплошным швом по линии примыкания свариваемых поверхностей в соответствии со стандартом на сварку и технологией, применяемой заводом-изготовителем. Высота катета шва равна меньшей толщине свариваемых элементов.
2. Шероховатость обработанных поверхностей дет. Б4 - $\sqrt{}$, остальное - $\sqrt{}$.
3. *Размеры для справок.

Типовые конструкции. Серия 5.406-1

Изд. ЦНИИП. Подпись и печать инженера-проектировщика

23016-03

М 691-02.01.000 СБ

Исполн.	Козлов	Проф.	Дата	1550	1:20
Разработчик	Козлов	Инж.			
Проверенный	Козлов	Инж.			
Технический руководитель	Козлов	Инж.			
Исполн. черт.	Козлов	Инж.			
Исполн. черт.	Козлов	Инж.			

Секция верхняя
Сборочный чертеж

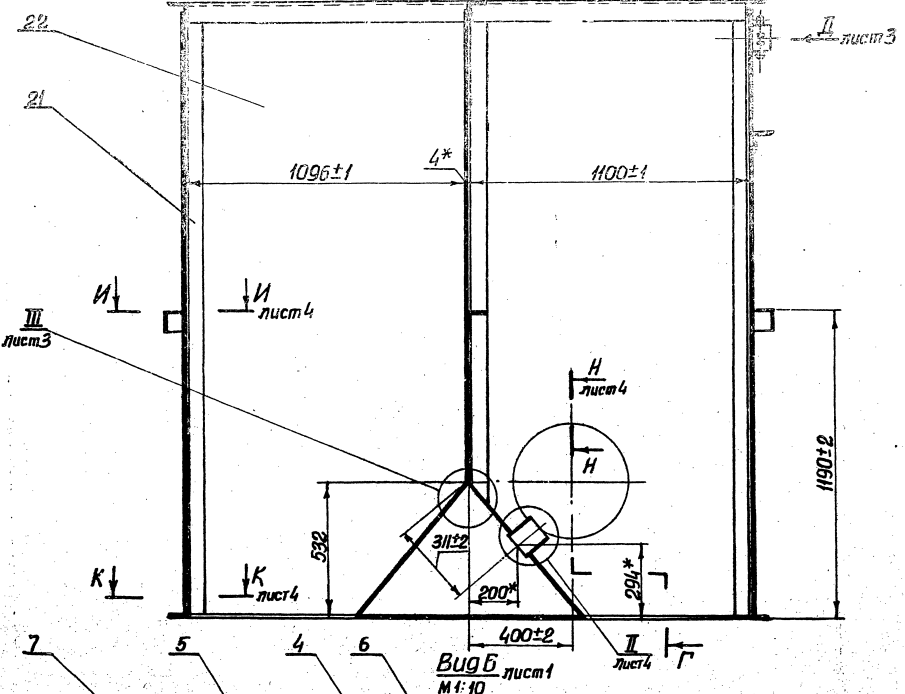
Лист 1 из 20
Технический проект
и рабочей
Водоканала

МБ91-02.01.000 СБ

97

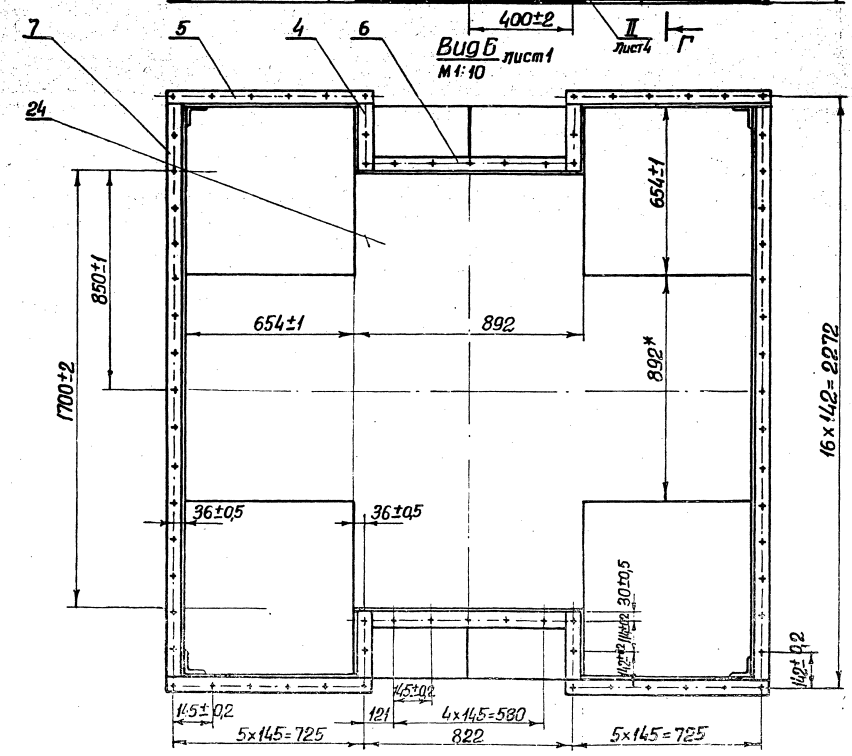
В-В лист 1
М 1:10

Г лист 3



ВугБ лист 1
М 1:10

Г лист 4



23016-03

МБ91-02.01.000 СБ

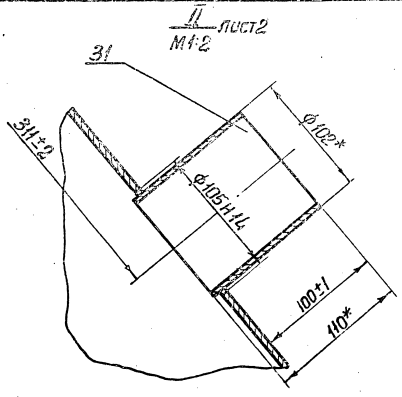
лист 2

Корпус 344мм

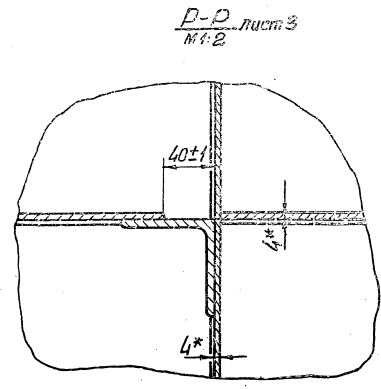
Формат А2

Титовые конструкции. Серия 5.406-1

МБ91-02.01.000 СБ



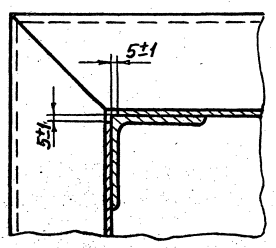
I-I лист 2
М 1:2



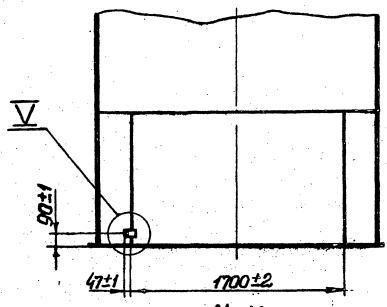
P-P лист 3
М 1:2

И-И лист 2
М 1:2

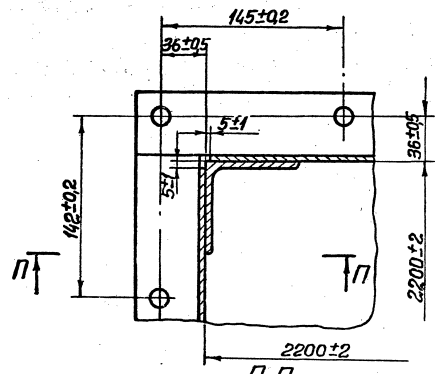
Л-Л лист 1



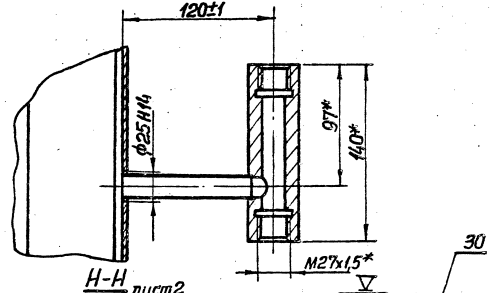
K-K лист 2
М 1:2



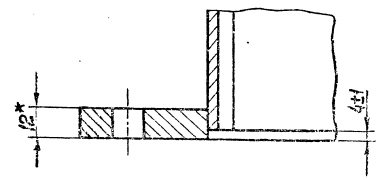
M-M лист 1
М 1:2



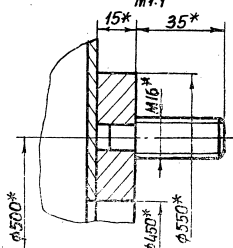
П-П лист 2
М 1:2



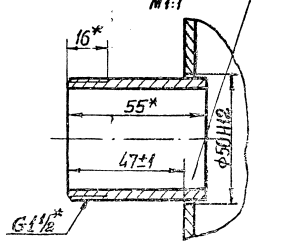
H-H лист 2
М 1:1



Г-Г лист 1
М 1:2



В-В лист 1
М 1:2

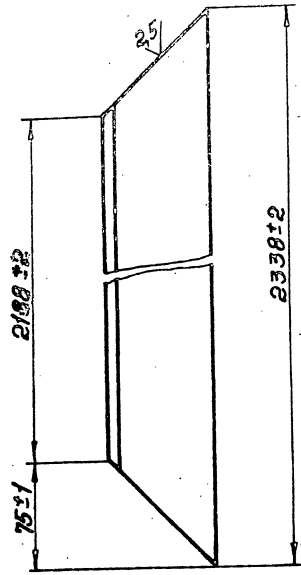


А-А лист 1
М 1:2

23016-03

M691-02.01.006

(V/A)



M691-02.01.006

УГОЛОК

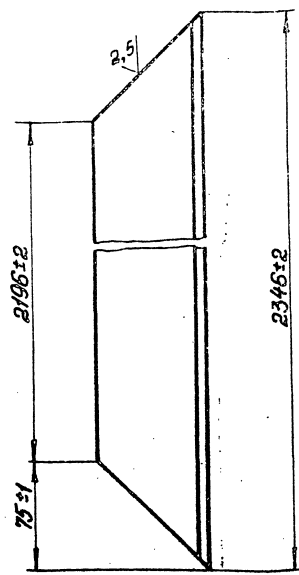
Лист	Масса	Несущая
15,2	1:2,5	

Лист 1 из 1
 ГОСТ 8509-72
 Ст. 3 ГОСТ 535-79

Уголок 75x75x6-Б-ГОСТ 8509-72
 Ст. 3 ГОСТ 535-79

M691-02.01.007

(V/A)



M691-02.01.007

УГОЛОК

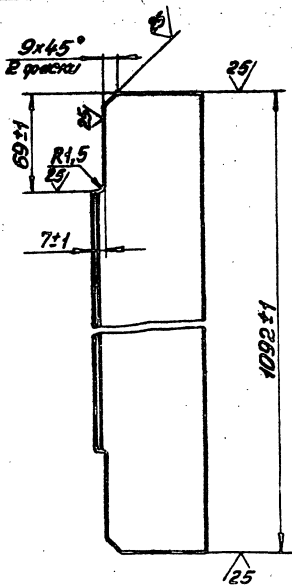
Лист	Масса	Несущая
15,3	1:2,5	

Лист 1 из 1
 ГОСТ 8509-72
 Ст. 3 ГОСТ 535-79

Уголок 75x75x6-Б-ГОСТ 8509-72
 Ст. 3 ГОСТ 535-79

M691-02.01.011

(V/A)



M691-02.01.011

УГОЛОК

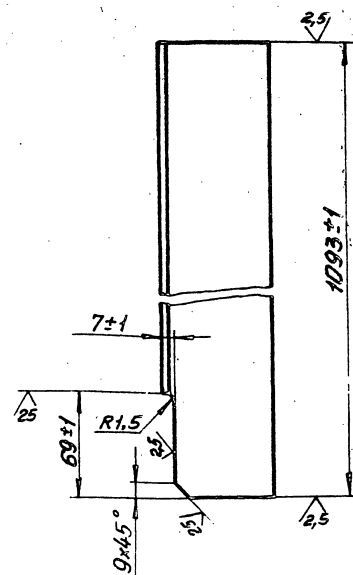
Лист	Масса	Несущая
7,35	1:2,5	

Лист 1 из 1
 ГОСТ 8509-72
 Ст. 3 ГОСТ 535-79

Уголок 75x75x6-Б-ГОСТ 8509-72
 Ст. 3 ГОСТ 535-79

M691-02.01.008

(V/A)



M691-02.01.008

УГОЛОК

Лист	Масса	Несущая
7,35	1:2,5	

Лист 1 из 1
 ГОСТ 8509-72
 Ст. 3 ГОСТ 535-79

Уголок 75x75x6-Б-ГОСТ 8509-72
 Ст. 3 ГОСТ 535-79

Уголки изготавливаются, кроме 5, 6, 7, 8, 9, 10, 11, 12, 13, 14, 15, 16, 17, 18, 19, 20, 21, 22, 23, 24, 25, 26, 27, 28, 29, 30, 31, 32, 33, 34, 35, 36, 37, 38, 39, 40, 41, 42, 43, 44, 45, 46, 47, 48, 49, 50, 51, 52, 53, 54, 55, 56, 57, 58, 59, 60, 61, 62, 63, 64, 65, 66, 67, 68, 69, 70, 71, 72, 73, 74, 75, 76, 77, 78, 79, 80, 81, 82, 83, 84, 85, 86, 87, 88, 89, 90, 91, 92, 93, 94, 95, 96, 97, 98, 99, 100

Уголки изготавливаются, кроме 5, 6, 7, 8, 9, 10, 11, 12, 13, 14, 15, 16, 17, 18, 19, 20, 21, 22, 23, 24, 25, 26, 27, 28, 29, 30, 31, 32, 33, 34, 35, 36, 37, 38, 39, 40, 41, 42, 43, 44, 45, 46, 47, 48, 49, 50, 51, 52, 53, 54, 55, 56, 57, 58, 59, 60, 61, 62, 63, 64, 65, 66, 67, 68, 69, 70, 71, 72, 73, 74, 75, 76, 77, 78, 79, 80, 81, 82, 83, 84, 85, 86, 87, 88, 89, 90, 91, 92, 93, 94, 95, 96, 97, 98, 99, 100

Уголки изготавливаются, кроме 5, 6, 7, 8, 9, 10, 11, 12, 13, 14, 15, 16, 17, 18, 19, 20, 21, 22, 23, 24, 25, 26, 27, 28, 29, 30, 31, 32, 33, 34, 35, 36, 37, 38, 39, 40, 41, 42, 43, 44, 45, 46, 47, 48, 49, 50, 51, 52, 53, 54, 55, 56, 57, 58, 59, 60, 61, 62, 63, 64, 65, 66, 67, 68, 69, 70, 71, 72, 73, 74, 75, 76, 77, 78, 79, 80, 81, 82, 83, 84, 85, 86, 87, 88, 89, 90, 91, 92, 93, 94, 95, 96, 97, 98, 99, 100

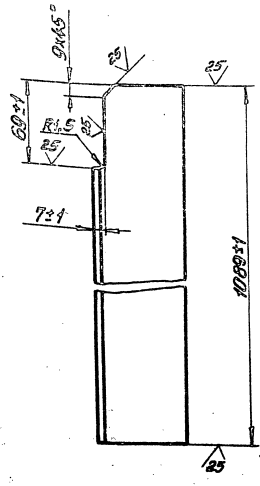
23016-03

Копировать по заказу

Формат А4

600 10 20 169W

(V/A)



М691-02.01.009

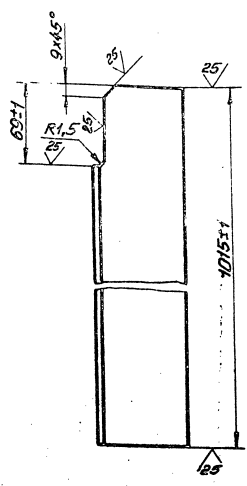
УГОЛОК

Лист	Масштаб	Измерения
7,35	1:2,5	
Листов 1		
Листовой СССР Спецификация Водоканалпроектом г.Москва А4		

Уголок 75x154-Б-ГОСТ 8509-72
См. ГОСТ 535-79

М691-02.01.012

(V/A)



М691-02.01.012

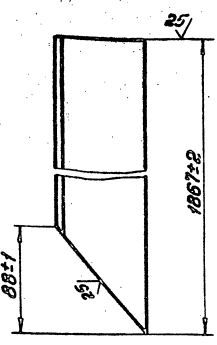
УГОЛОК

Лист	Масштаб	Измерения
6,8	1:2,5	
Листов 1		
Листовой СССР Спецификация Водоканалпроектом г.Москва А4		

Уголок 75x154-Б-ГОСТ 8509-72
См. ГОСТ 535-79

М691-02.01.013

(V/A)



М691-02.01.013 - изображено
-01- зеркальное отражение.

М691-02.01.013

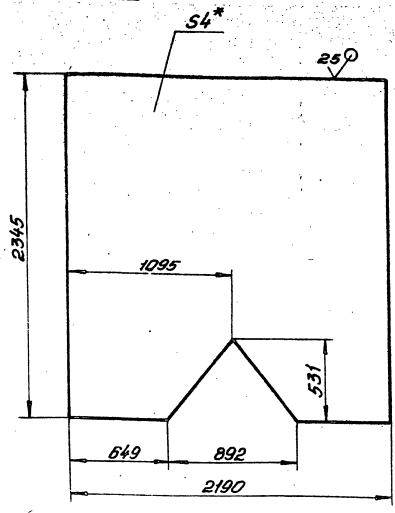
УГОЛОК

Лист	Масштаб	Измерения
14,2	1:2,5	
Листов 1		
Листовой СССР Спецификация Водоканалпроектом г.Москва А4		

Уголок 75x156-Б-ГОСТ 8509-72
См. ГОСТ 535-79

610 10 20 169W

(V/A)



1. $h_{14} \pm \frac{t_2}{2}$
2. * Размер для справок.

23016-03

М691-02.01.019

Стенка

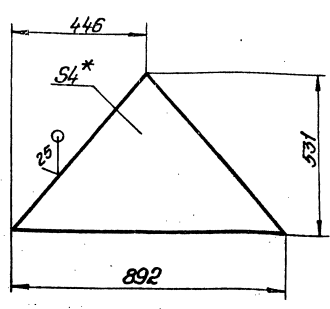
Лист	Масштаб	Измерения
153,8	1:20	
Листов 1		
Листовой СССР Спецификация Водоканалпроектом г.Москва А4		

Стенка 4-ГОСТ 19903-74
См. ГОСТ 14637-79

М691-02.01.021
 М691-02.01.022
 М691-02.01.023
 М691-02.01.024

M691-02.01.021

(V/A)



1. $h14, \pm \frac{t_2}{2}$
 2.* Размер для справок.

M691-02.01.021

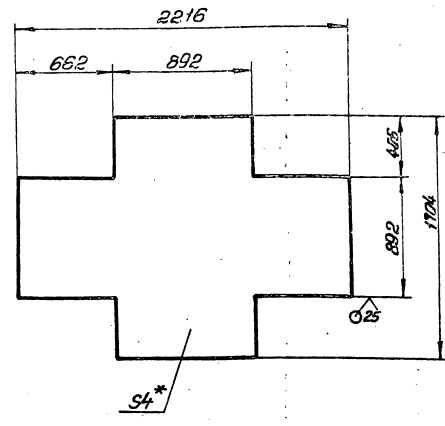
Стенка

Лист	Масса	Норматив
7,43	1:5	
Лист Листов 1		
ГОСТРОИ СССР		
Специальное конструкторское бюро		
Водоканалпроект		
Формат А4		

4 ГОСТ 19903-74
 Ст.3 ГОСТ 14637-79

M691-02.01.022

(V/A)



1. $h14, \pm \frac{t_2}{2}$
 2.* Размер для справок.

M691-02.01.022

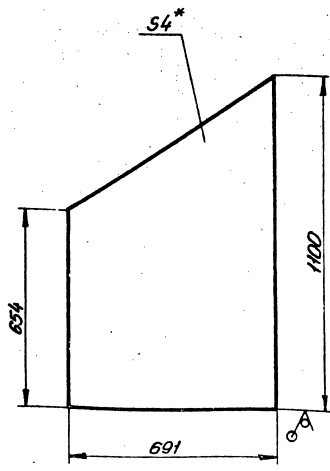
ДНО

Лист	Масса	Норматив
95,5	1:20	
Лист Листов 1		
ГОСТРОИ СССР		
Специальное конструкторское бюро		
Водоканалпроект		
Формат А4		

4 ГОСТ 19903-74
 Ст.3 ГОСТ 14637-79

M691-02.01.023

(V/A)



1. $h14$
 2.* Размер для справок.

M691-02.01.023

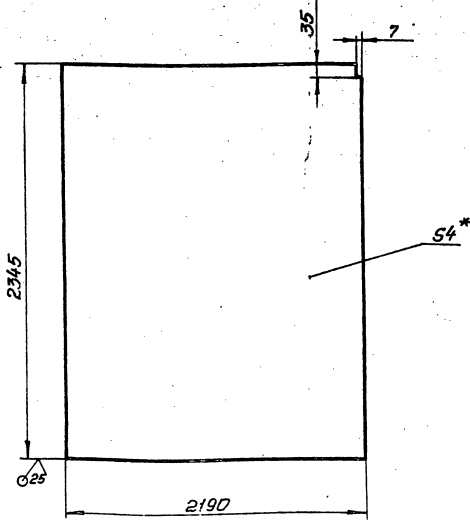
Лист

Лист	Масса	Норматив
16,5	1:10	
Лист Листов 1		
ГОСТРОИ СССР		
Специальное конструкторское бюро		
Водоканалпроект		
Формат А4		

4 ГОСТ 19903-74
 Ст.3 ГОСТ 14637-79

M691-02.01.024

(V/A)



1. $h14, \pm \frac{t_2}{2}$
 2.* Размер для справок.

M691-02.01.024

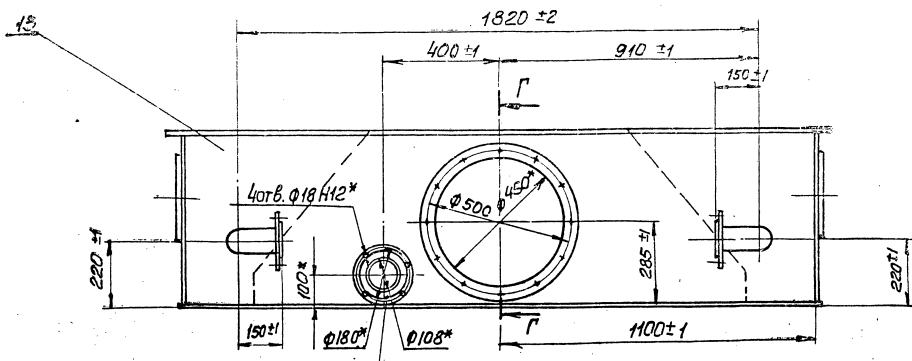
Перегородка

Лист	Масса	Норматив
161,2	1:20	
Лист Листов 1		
ГОСТРОИ СССР		
Специальное конструкторское бюро		
Водоканалпроект		
Формат А4		

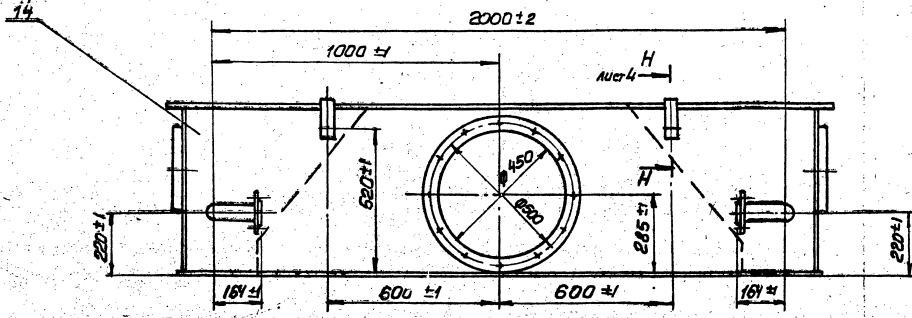
4 ГОСТ 19903-74
 Ст.3 ГОСТ 14637-79

23016-03

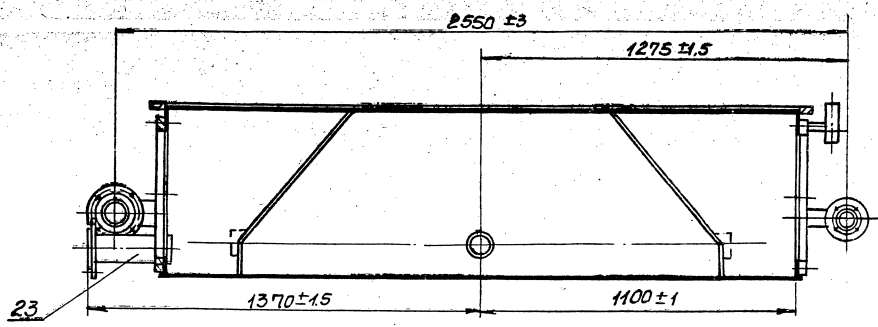
Вид А, учст 1



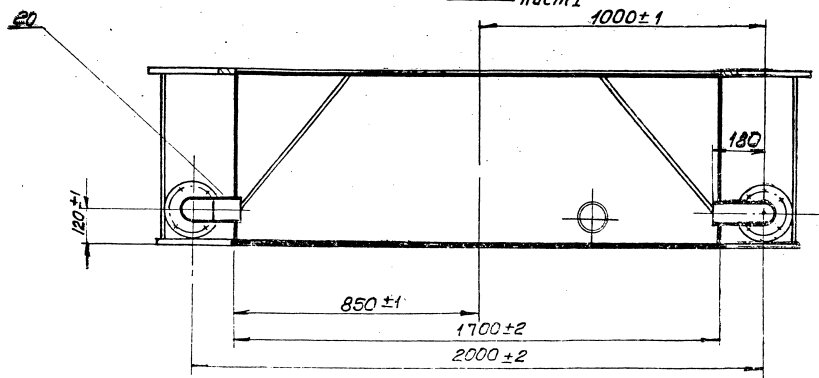
Вид В, учст 1



Г-Г



Д-Д, учст 1



23016-0.3

МБ9-02.02.0005Б

№	Изм.	Дата	Исполн.	Провер.

Многоцелевые компьютеры. Серия 5.405-1

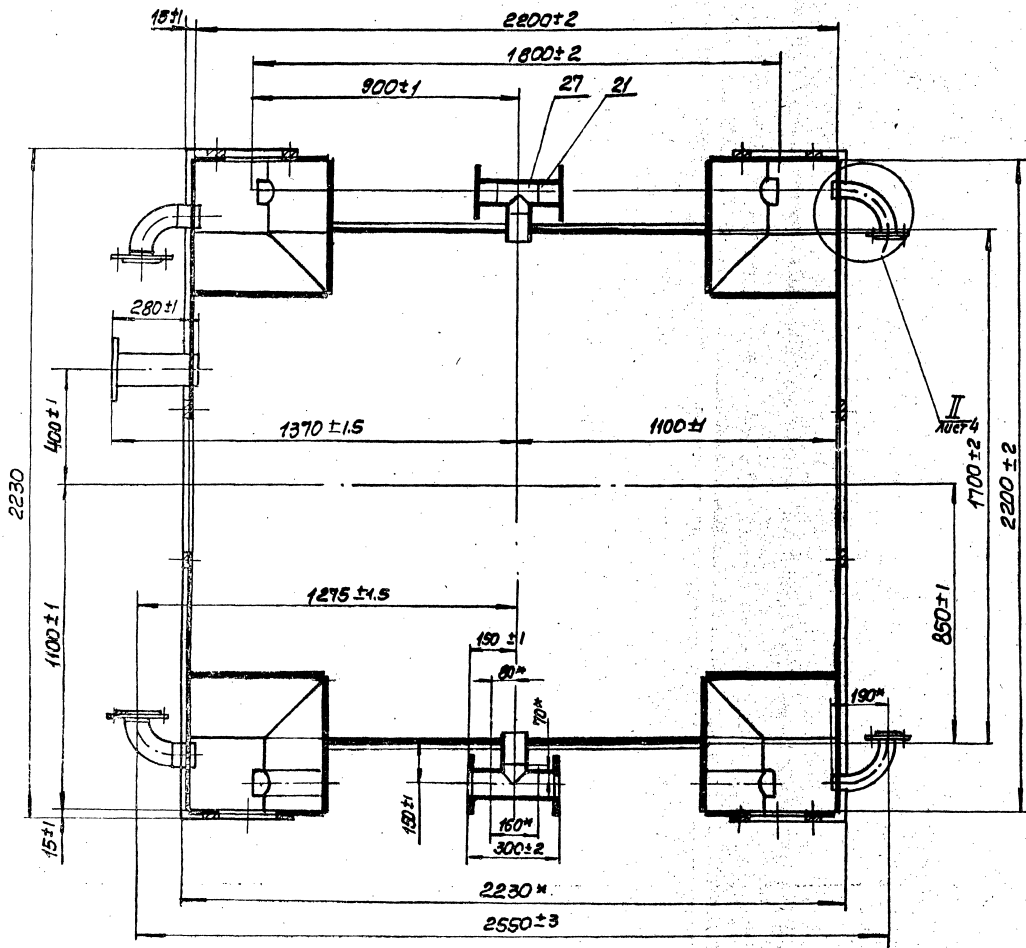
ИЗДАТЕЛЬСТВО «ТЕХНИКА» Москва

Выпуск 1

М694-02.02.00006

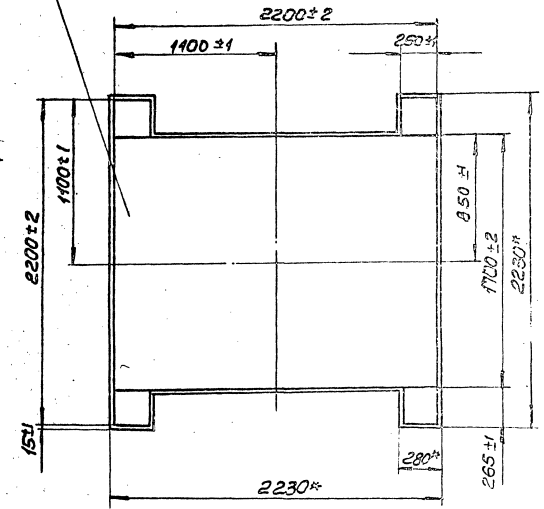
Плоские конструкции. Серия 5.406-1

E-E *л.см.1*

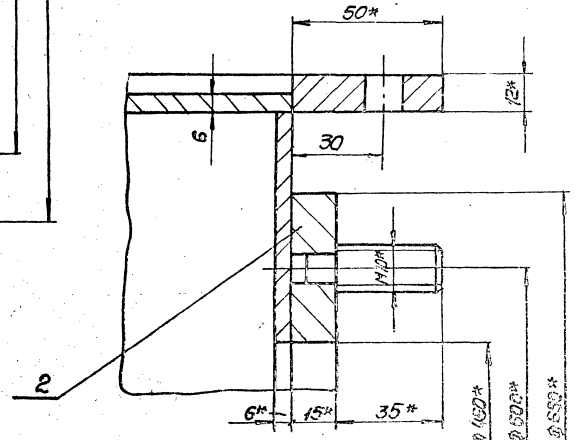


16

Ж-Ж *л.см.1*
М 1:20



И-И *л.см.1*
М 1:1

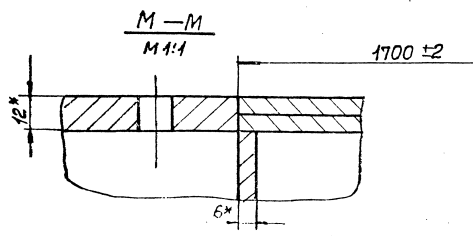
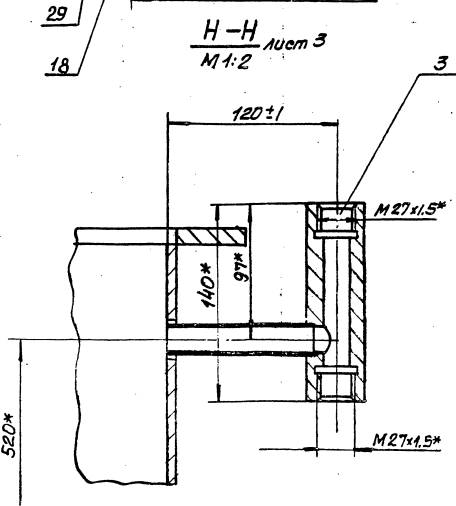
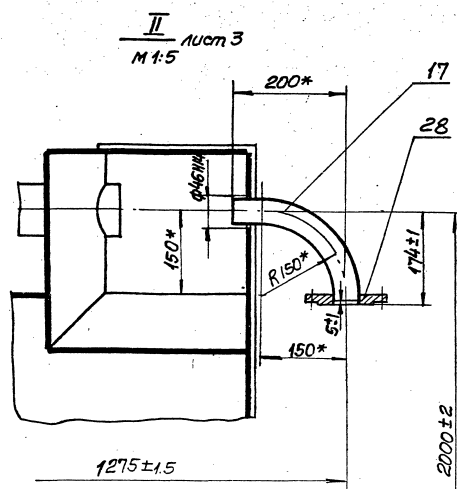
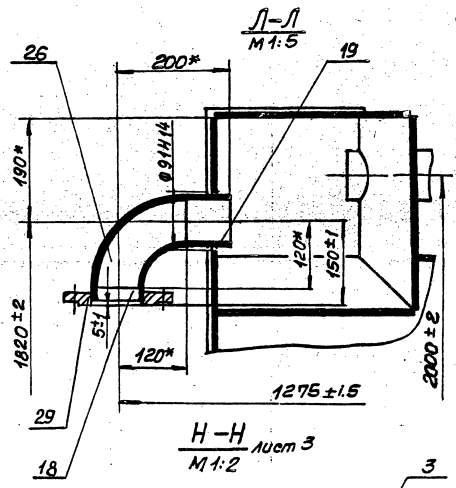
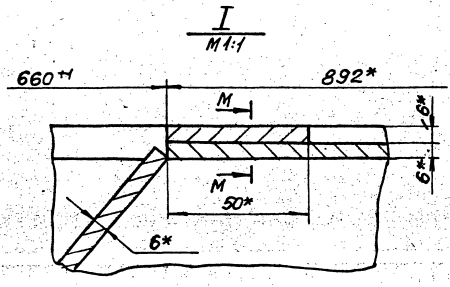
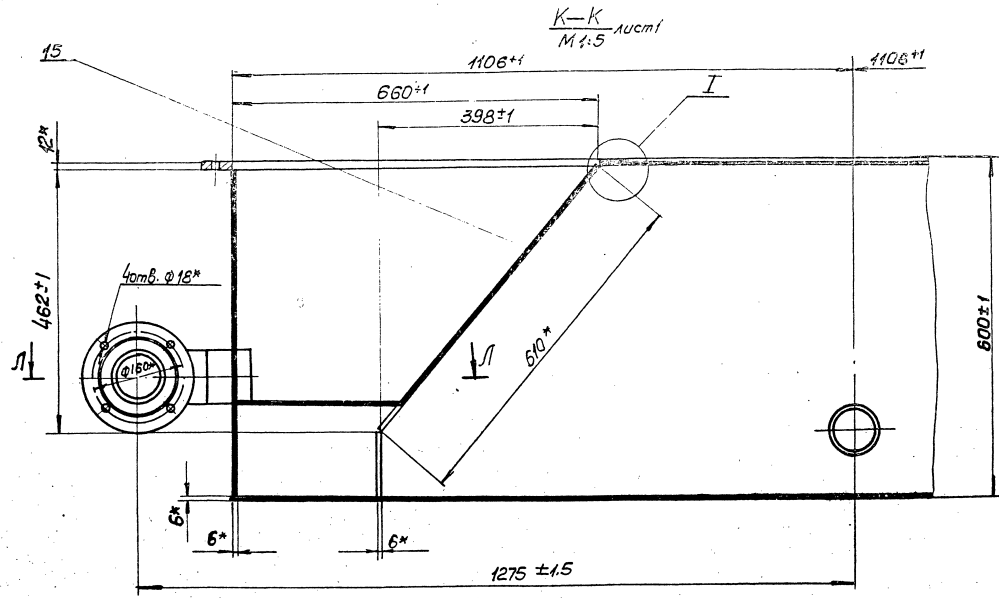


23016-03

Исполн.	Провер.	Дата

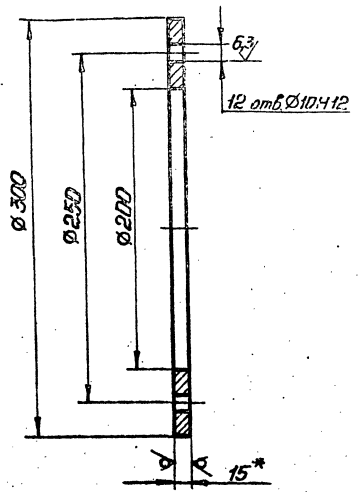
М694-02.02.00006

Лист 3



M691-02.02.101

(V) 25



- 1. Неуказанные предельные отклонения размеров: $H14, h14, \pm \frac{t_2}{2}$.
- 2. * Размер для справок.

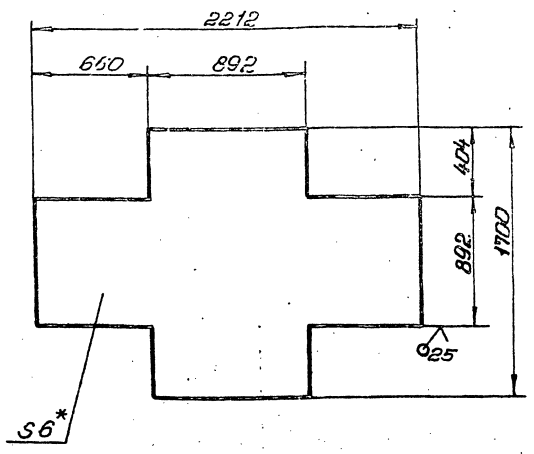
M691-02.02.101

фланец

Лист	Масса	Масштаб
1	4,5	1:2
Лист Листов 1		
Проектный институт		
См. ГОСТ 19003-74		
См. ГОСТ 14637-79		

M691-02.02.007

(V) 14



- 1. $h14, \pm \frac{t_2}{2}$.
- 2. * Размер для справок.

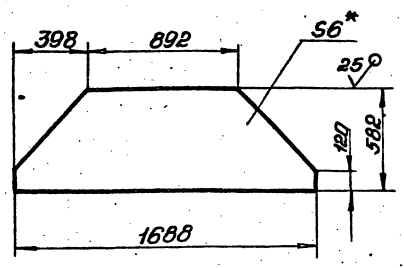
M691-02.02.007

Шпиль

Лист	Масса	Масштаб
1	13,3	1:20
Лист Листов 1		
Проектный институт		
См. ГОСТ 19003-74		
См. ГОСТ 14637-79		

M691-02.02.008

(V) 14



- 1. $h14, \pm \frac{t_2}{2}$.
- 2. * Размер для справок.

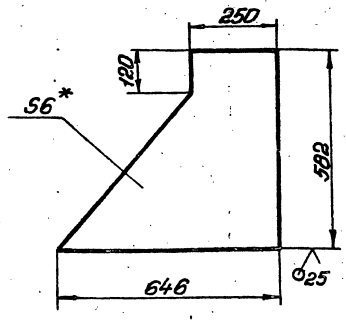
M691-02.02.008

Стенка

Лист	Масса	Масштаб
1	37,4	1:20
Лист Листов 1		
Проектный институт		
См. ГОСТ 19003-74		
См. ГОСТ 14637-79		

M691-02.02.009

(V) 14



- 1. $h14, \pm \frac{t_2}{2}$.
- 2. * Размер для справок.

M691-02.02.009

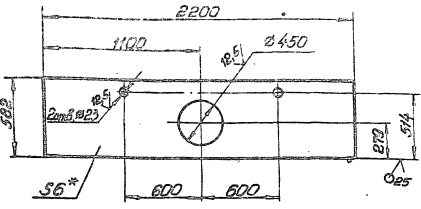
Стенка

Лист	Масса	Масштаб
1	11,1	1:10
Лист Листов 1		
Проектный институт		
См. ГОСТ 19003-74		
См. ГОСТ 14637-79		

23016-03

M691-02.02.012

(V)



- 1. $h_{14}, h_{14} \pm \frac{t_2}{2}$
- 2.* Размер для справок.

M691-02.02.012

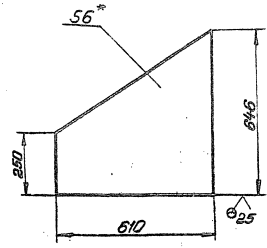
Стенка

Лит.	Масштаб	Чисел
52,3	1:20	

Лит. М 19903-74
См. ГОСТ #4531-79

M691-02.02.013

(V)



- 1. h_{14}
- 2.* Размер для справок.

M691-02.02.013

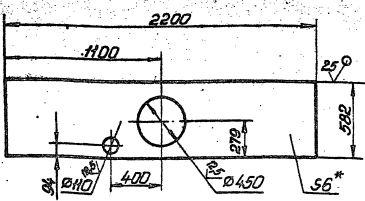
Стенка

Лит.	Масштаб	Чисел
12,85	1:10	

Лит. М 19903-74
См. ГОСТ #4531-79

M691-02.02.011

(V)



- 1. $h_{14}, h_{14} \pm \frac{t_2}{2}$
- 2.* Размер для справок.

M691-02.02.011

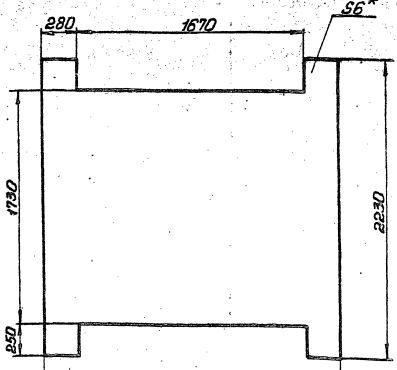
Стенка

Лит.	Масштаб	Чисел
52,3	1:20	

Лит. М 19903-74
См. ГОСТ #4531-79

M691-02.02.014

(V)



- 1. $h_{14} \pm \frac{t_2}{2}$
- 2.* Размер для справок.

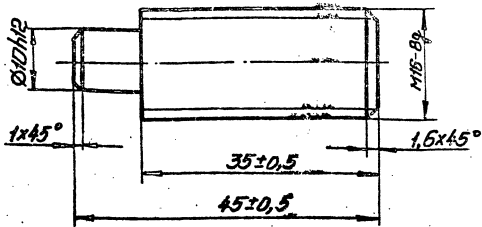
M691-02.02.014

ДНО

Лит.	Масштаб	Чисел
19,49	1:20	

Лит. М 19903-74
См. ГОСТ #4531-79

25016-03

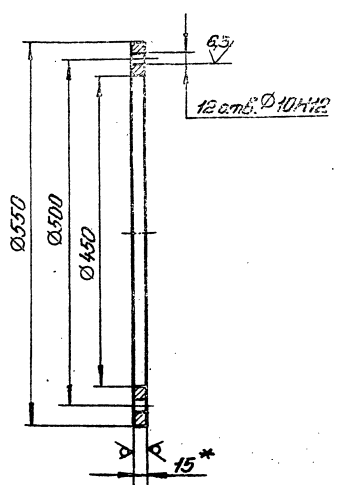


M691-02.01.201

Шпилька

Лист	Масса	Материал
	0,06	2:1
Листов 1		
Рострой СССР Павлодарский проект Харьковский Водоканал проект Формат А4		

Ст. 3 ГОСТ 380-71



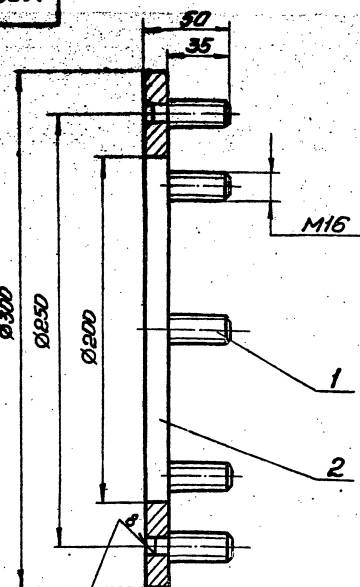
M691-02.01.202

Фланец

Лист	Масса	Материал
	9,0	1:5
Листов 1		
Рострой СССР Павлодарский проект Харьковский Водоканал проект Формат А4		

Лист 15 ГОСТ 19903-74
Ст. 3 ГОСТ 4637-79

1. Неуказанные предельные отклонения размеров: $H7, h7, \pm \frac{t}{2}$.
- 2.* Размер для справок.



Размер для справок.

M691-02.02.100 СБ

Фланец в сборе
Сборочный чертеж

Лист	Масса	Материал
	5,2	1:2
Листов 1		
Рострой СССР Павлодарский проект Харьковский Водоканал проект Формат А4		

Вид	Лист	Листов	Обозначение	Наименование	Авт.	Провер.
Документация						
№			M691-02.02.100 СБ	Сборочный чертеж		
Детали						
№	1		M691-02.01.201	Шпилька	8	
№	2		M691-02.02.101	Фланец	1	

23016-03

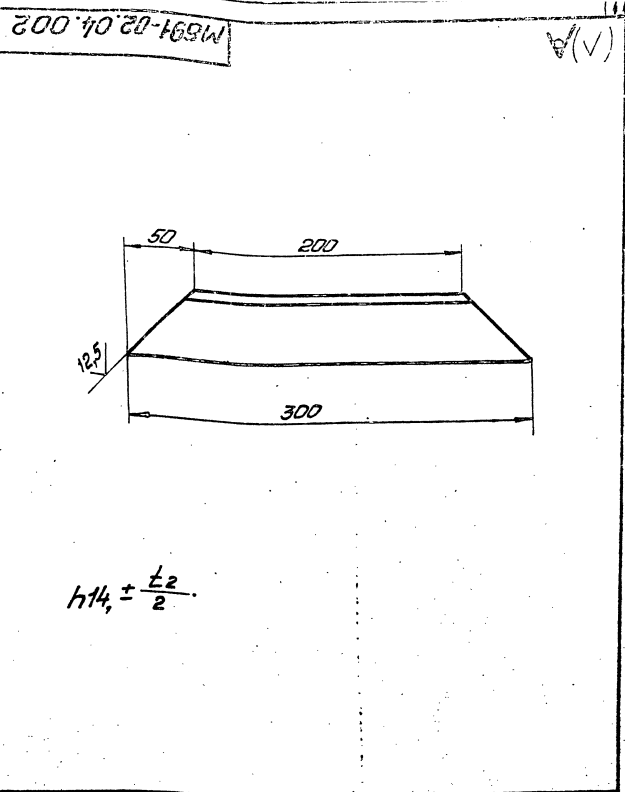
M691-02.02.100

Фланец в сборе

Лист	Листов
	1
Рострой СССР Павлодарский проект Харьковский Водоканал проект Формат А4	

Код документа	Лист	Обозначение	Наименование	Кол.	Примечание
			Документация		
А3		M691-02.04.000 СБ	Сборочный чертеж		
			Детали		
№	1	M691-02.04.001	Диск	1	
№	2	M691-02.04.002	Уголок	4	

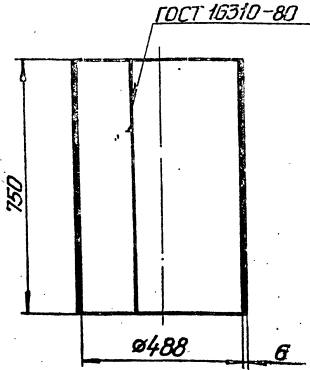
Код документа	Лист	Обозначение	Наименование	Кол.	Примечание
			Документация		
*#		M691-02.03.000 СБ	Сборочный чертеж		*# АБ, АБ
			Детали		
№	1	M691-02.05.001	Штуцер	2	
№	2	M691-02.03.001	Цилиндр	2	
№	3	M691-02.03.002	Труба	2	
№	4	M691-02.03.003	Кольцо	2	
№	5	M691-02.03.004	Крышка	2	
№	6	M691-02.03.005	Ребро	8	
№	7	M691-02.03.006	Полоса	2	
№	8	M691-02.03.007	Ребро	6	
№	9	M691-02.03.008	Полоса	1	
№	10	M691-02.03.009	Лист винипласта ВН15 ГОСТ 9639-71 1030h14 x 300 h14	2	0,7 кг
№	11	M691-02.03.0011	Ребро Лист винипласта ВН10 ГОСТ 9639-71 200 h14 x 190 h14	4	0,7 кг
№	12	M691-02.03.012	Полосы Лист винипласта ВН-6 ГОСТ 9639-71 485 h14 x 30 h14	2	0,16 кг
№	13	M691-02.03.013	Лист винипласта ВН-6 ГОСТ 9639-71 239 h14 x 30 h14	4	0,08 кг



М691-02.04.002		Лист	Масштаб	Наставка
Уголок			0,94	1:2,5
		Лист	Листов 1	
Исполн. Козлов		Исполн. Козлов		
Утв.		Утв.		
Масштаб 3:1		ГОСТ 2509-72		
		См 3-И-ГОСТ 535-79		

Код документа	Лист	Обозначение	Наименование	Кол.	Примечание
№	14	M691-02.03.014	150 h14 x 100 h14	4	0,16 кг
№	15	M691-02.03.015	50 h14 x 100 h14	2	0,05 кг

M691-02.03.001



1. Развернутая длина: $L=1551$ мм.
2. $H14$; $h14$.
3. * Размер для справок.

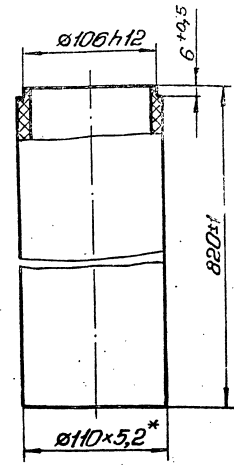
M 691-02.03.001

Цилиндр

Лист	Масса	Масштаб
12,7	1:10	

Лист Винапласта ВН6
ГОСТ 9639-71

M691-02.03.002



* Размер для справок.

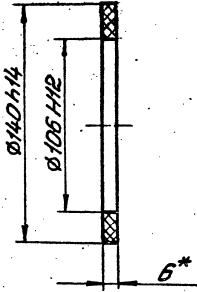
M 691-02.03.002

Труба

Лист	Масса	Масштаб
14	1:2,5	

Лист Винапласта ВН10
ГОСТ 9639-73

M691-02.03.003



* Размер для справок.

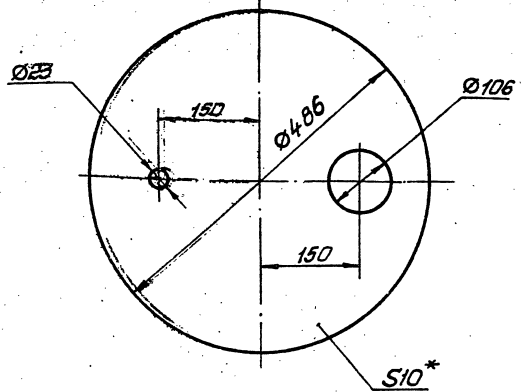
M 691-02.03.003

Кольцо

Лист	Масса	Масштаб
0,06	1:2	

Лист Винапласта ВН6
ГОСТ 9639-71

M691-02.03.004



1. $H12$, $h14$, $\pm \frac{t_2}{2}$.
2. * Размер для справок.

M 691-02.03.004

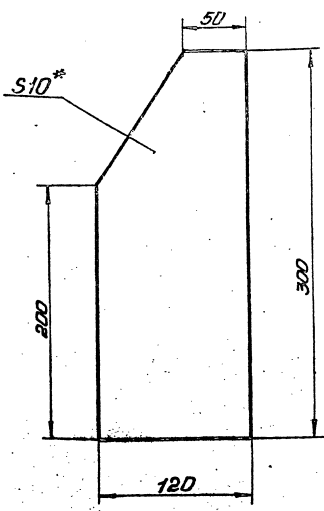
Крышка

Лист	Масса	Масштаб
3,4	1:5	

Лист Винапласта ВН10
ГОСТ 9639-71

М691-02.03.005
 Проект № 406-1
 Чертеж № 1

M691-02.03.005



1. $h14, \pm \frac{\pm 2}{2}$
 2.* Размер для справок.

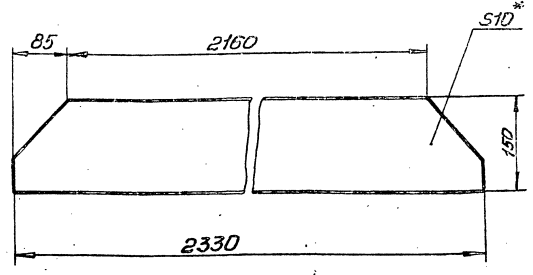
M691-02.03.005

Ребро

Лист	Масса	Максимум
0,55	1:2,5	

Лист винилпласта ВН10
 ГОСТ 9639-71

M691-02.03.006



М691-02.03.006
 Проект № 406-1
 Чертеж № 1

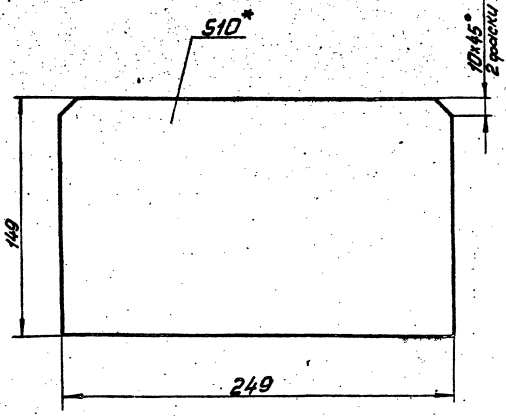
M691-02.03.006

Полоса

Лист	Масса	Максимум
16,2	1:5	

Лист винилпласта ВН10
 ГОСТ 9639-71

M691-02.03.007



1. $h14, \pm \frac{\pm 2}{2}$
 2.* Размер для справок.

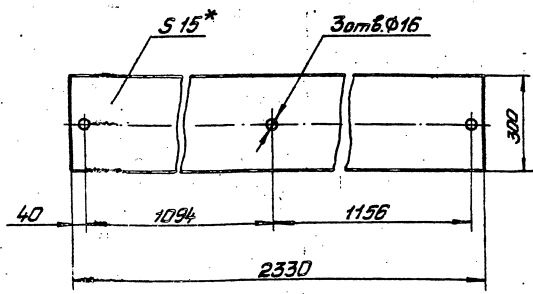
M691-02.03.007

Ребро

Лист	Масса	Максимум
0,65	1:2	

Лист винилпласта ВН10
 ГОСТ 9639-71

M691-02.03.008



1. $h14, h14, \pm \frac{\pm 2}{2}$
 2.* Размер для справок.

M691-02.03.008

Полоса

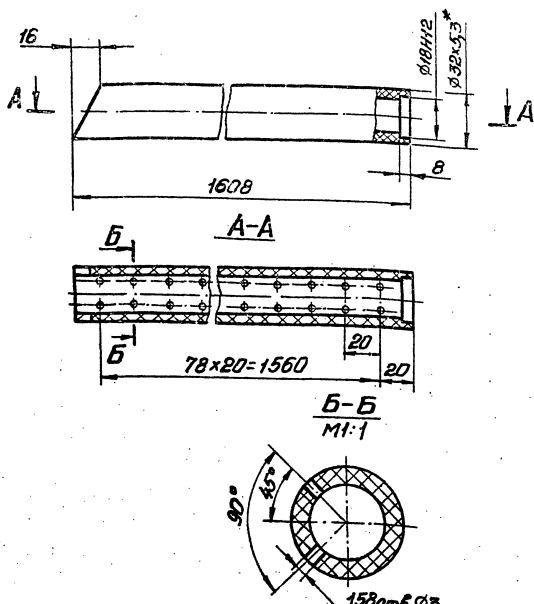
Лист	Масса	Максимум
18,85	1:10	

Лист винилпласта ВН15
 ГОСТ 9639-71

М691-02.03.007
 Проект № 406-1
 Чертеж № 1

М691-02.03.008
 Проект № 406-1
 Чертеж № 1

M691-02.05.004



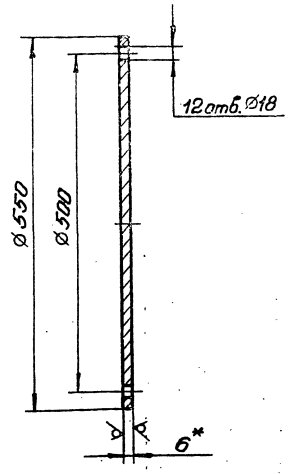
1 Неуказанные предельные отклонения размеров: $H14, h14, \pm \frac{t_2}{2}$
 2.* Размер для справок.

M691-02.05.004

Лист	№ докум.	Подп.	Дата	Лит.	Масштаб
Рисов.	Попова	И.И.	87	0,65	1:2
Проф.	Резниченко	И.И.		Лист	Листов 1
Т. контр.	Васильев	И.И.		История СССР Современный проект Крышечки Водоканалов Формат А4	
И. контр.	Козлов	И.И.		Труба перфорированная	
Стр.				Труба ПВД 32Т ГОСТ 18599-13	

M691-02.04.001

12,5/1

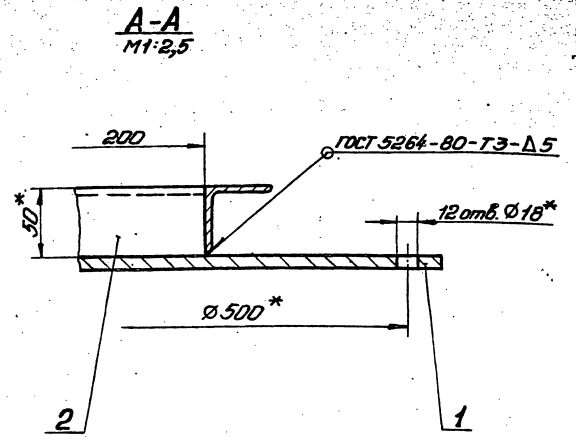
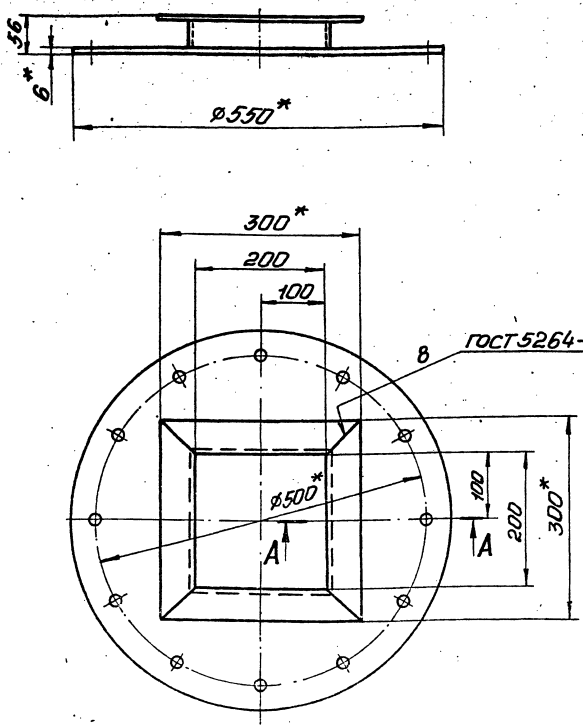


1. H14, h14, $\pm \frac{t_2}{2}$
 2.* Размер для справок.

M691-02.04.001

Лист	№ докум.	Подп.	Дата	Лит.	Масштаб
Рисов.	Попова	И.И.	87	11,1	1:5
Проф.	Резниченко	И.И.		Лист	Листов 1
Т. контр.	Васильев	И.И.		История СССР Современный проект Крышечки Водоканалов Формат А4	
И. контр.	Козлов	И.И.		Диск	
Стр.				Лист 6 ГОСТ 18903-74 Стр. 3 ГОСТ 14637-79	

M691-02.04.000C6



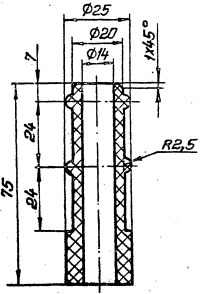
1 $\pm \frac{t_2}{2}$
 2.* Размеры для справок.

23016-03

M691-02.04.000C6

Лист	№ докум.	Подп.	Дата	Лит.	Масштаб
Рисов.	Попова	И.И.	87	15,0	1:5
Проф.	Резниченко	И.И.		Лист	Листов 1
Т. контр.	Васильев	И.И.		История СССР Современный проект Крышечки Водоканалов Формат А4	
И. контр.	Козлов	И.И.		Крышка люка	
Стр.				Сборочный чертеж	

101 M691-02.05.001



1. H14, h14, ± $\frac{t_2}{2}$

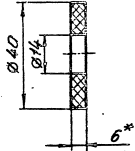
M691-02.05.001

Штуцер

Лист	Вес	Максимум
0225	1:1	
Лист	Листов	
Госстандарт СССР Исполнительный завод Воскресенский завод Формат А4		

Станция Виллюстава
ТВ6-05-1573-77

200 M691-02.05.002



1. H14, h14
2.* Размер для справок.

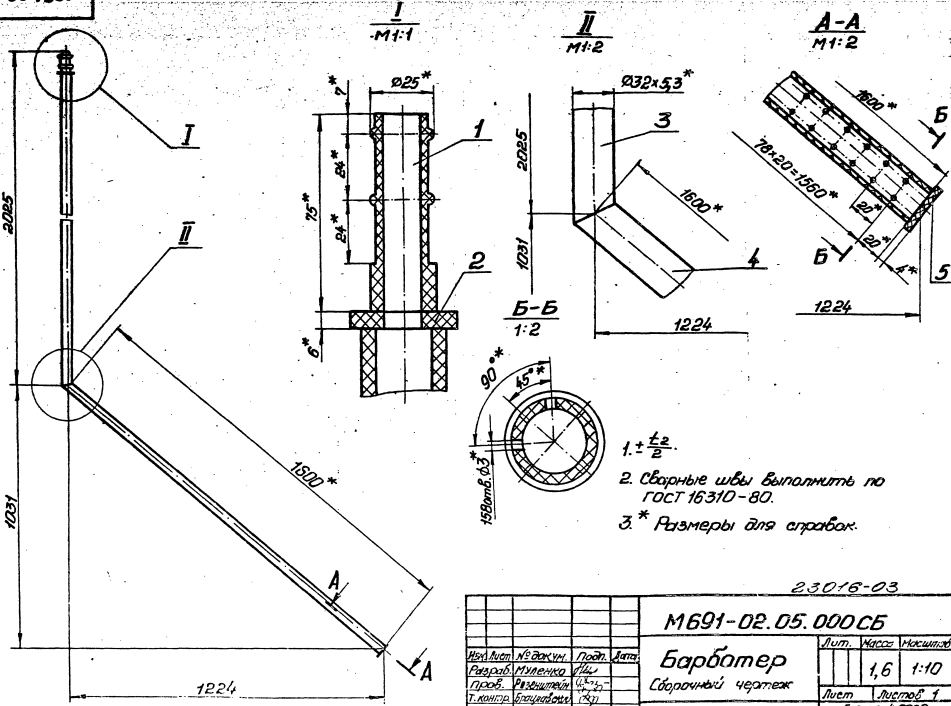
M691-02.05.002

Кольцо

Лист	Вес	Максимум
0012	1:1	
Лист	Листов	1
Госстандарт СССР Исполнительный завод Воскресенский завод Формат А4		

Лист Виллюстава ВН6
ГОСТ 9839-71

50 M691-02.05.000CS



1. ± $\frac{t_2}{2}$
2. Сварные швы выполнить по ГОСТ 16310-80.
3.* Размеры для справок.

23016-03

M691-02.05.000CS

Барбтер
Сборочный чертеж

Лист	Вес	Максимум
1,6	1:10	
Лист	Листов	1
Госстандарт СССР Исполнительный завод Воскресенский завод Формат А4		

Лист	№ докум.	Проект	Дата
Рисовал	Миленико	Иль	
Проф.	Возвештвен	Иль	
Т. констр.	Блаженкович	Иль	
И. констр.	Козлов	Иль	
Упр.			

№ п/п	Обозначение	Наименование	Кол.	Примечание
		Документация		
А1	M691-02.05.000 СБ	Сборочный чертеж		
		Детали		
А4	1 M691-02.06.001	Кольцо	1	
Б1	2 M691-02.06.002	Труба ПВД 631 ГОСТ 18599-73 L=1260 h14	1	0,7 кг

Изм.	Лист	№ докум.	Подп.	Дата
		Муленко	М	
Разработчик	Муленко	Проверенный	Филиппов	
Проектировщик	Филиппов	Инженер	Козлов	
Исполнитель	Козлов	Шт.		
Утв.				

M691-02.06.000
Патрубок

Лист	Масса	Масштаб
1		1

Госстрой СССР
Специальное конструкторское бюро
Харьковский водоканалпроект

Формат А4

№ п/п	Обозначение	Наименование	Кол.	Примечание
		Документация		
А3	M691-02.05.000 СБ	Сборочный чертеж		
		Детали		
А4	1 M691-02.05.001	Штуцер	1	
А4	2 M691-02.05.002	Кольцо	1	
А4	3 M691-02.05.003	Труба	1	
А4	4 M691-02.05.004	Труба перфорированная	1	
А4	5 M691-02.05.005	Заглушка	1	

Изм.	Лист	№ докум.	Подп.	Дата
		Муленко	М	
Разработчик	Муленко	Проверенный	Филиппов	
Проектировщик	Филиппов	Инженер	Козлов	
Исполнитель	Козлов	Шт.		
Утв.				

M691-02.05.000
Барбатор

Лист	Масса	Масштаб
1		1

Госстрой СССР
Специальное конструкторское бюро
Харьковский водоканалпроект

Формат А4

M691-02.05.003

1. $h14, \pm \frac{t_2}{2}$
2. * Размер для справок.

Изм.	Лист	№ докум.	Подп.	Дата
		Муленко	М	
Разработчик	Муленко	Проверенный	Филиппов	
Проектировщик	Филиппов	Инженер	Козлов	
Исполнитель	Козлов	Шт.		
Утв.				

M691-02.05.003
Труба

Лист	Масса	Масштаб
1	0,87	1:1

Труба ПВД 32Т
ГОСТ 18599-73

Госстрой СССР
Специальное конструкторское бюро
Харьковский водоканалпроект

Формат А4

M691-02.05.005

1. Неуказанные предельные отклонения размеров: $h14, \pm \frac{t_2}{2}$.
2. * Размер для справок.

23018-03

Изм.	Лист	№ докум.	Подп.	Дата
		Муленко	М	
Разработчик	Муленко	Проверенный	Филиппов	
Проектировщик	Филиппов	Инженер	Козлов	
Исполнитель	Козлов	Шт.		
Утв.				

M691-02.05.005
Заглушка

Лист	Масса	Масштаб
1	0,01	2:1

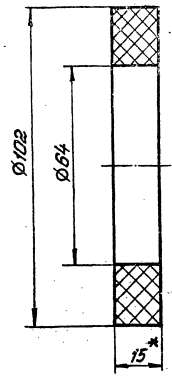
Лист винилпласта ВН10
ГОСТ 9639-71

Госстрой СССР
Специальное конструкторское бюро
Харьковский водоканалпроект

Формат А4

Шкала: 1:1
Листы: 1, 2, 3, 4, 5, 6, 7, 8, 9, 10, 11, 12, 13, 14, 15, 16, 17, 18, 19, 20, 21, 22, 23, 24, 25, 26, 27, 28, 29, 30, 31, 32, 33, 34, 35, 36, 37, 38, 39, 40, 41, 42, 43, 44, 45, 46, 47, 48, 49, 50, 51, 52, 53, 54, 55, 56, 57, 58, 59, 60, 61, 62, 63, 64, 65, 66, 67, 68, 69, 70, 71, 72, 73, 74, 75, 76, 77, 78, 79, 80, 81, 82, 83, 84, 85, 86, 87, 88, 89, 90, 91, 92, 93, 94, 95, 96, 97, 98, 99, 100, 101, 102, 103, 104, 105, 106, 107, 108, 109, 110, 111, 112, 113, 114, 115, 116, 117, 118, 119, 120, 121, 122, 123, 124, 125, 126, 127, 128, 129, 130, 131, 132, 133, 134, 135, 136, 137, 138, 139, 140, 141, 142, 143, 144, 145, 146, 147, 148, 149, 150, 151, 152, 153, 154, 155, 156, 157, 158, 159, 160, 161, 162, 163, 164, 165, 166, 167, 168, 169, 170, 171, 172, 173, 174, 175, 176, 177, 178, 179, 180, 181, 182, 183, 184, 185, 186, 187, 188, 189, 190, 191, 192, 193, 194, 195, 196, 197, 198, 199, 200, 201, 202, 203, 204, 205, 206, 207, 208, 209, 210, 211, 212, 213, 214, 215, 216, 217, 218, 219, 220, 221, 222, 223, 224, 225, 226, 227, 228, 229, 230, 231, 232, 233, 234, 235, 236, 237, 238, 239, 240, 241, 242, 243, 244, 245, 246, 247, 248, 249, 250, 251, 252, 253, 254, 255, 256, 257, 258, 259, 260, 261, 262, 263, 264, 265, 266, 267, 268, 269, 270, 271, 272, 273, 274, 275, 276, 277, 278, 279, 280, 281, 282, 283, 284, 285, 286, 287, 288, 289, 290, 291, 292, 293, 294, 295, 296, 297, 298, 299, 300, 301, 302, 303, 304, 305, 306, 307, 308, 309, 310, 311, 312, 313, 314, 315, 316, 317, 318, 319, 320, 321, 322, 323, 324, 325, 326, 327, 328, 329, 330, 331, 332, 333, 334, 335, 336, 337, 338, 339, 340, 341, 342, 343, 344, 345, 346, 347, 348, 349, 350, 351, 352, 353, 354, 355, 356, 357, 358, 359, 360, 361, 362, 363, 364, 365, 366, 367, 368, 369, 370, 371, 372, 373, 374, 375, 376, 377, 378, 379, 380, 381, 382, 383, 384, 385, 386, 387, 388, 389, 390, 391, 392, 393, 394, 395, 396, 397, 398, 399, 400, 401, 402, 403, 404, 405, 406, 407, 408, 409, 410, 411, 412, 413, 414, 415, 416, 417, 418, 419, 420, 421, 422, 423, 424, 425, 426, 427, 428, 429, 430, 431, 432, 433, 434, 435, 436, 437, 438, 439, 440, 441, 442, 443, 444, 445, 446, 447, 448, 449, 450, 451, 452, 453, 454, 455, 456, 457, 458, 459, 460, 461, 462, 463, 464, 465, 466, 467, 468, 469, 470, 471, 472, 473, 474, 475, 476, 477, 478, 479, 480, 481, 482, 483, 484, 485, 486, 487, 488, 489, 490, 491, 492, 493, 494, 495, 496, 497, 498, 499, 500, 501, 502, 503, 504, 505, 506, 507, 508, 509, 510, 511, 512, 513, 514, 515, 516, 517, 518, 519, 520, 521, 522, 523, 524, 525, 526, 527, 528, 529, 530, 531, 532, 533, 534, 535, 536, 537, 538, 539, 540, 541, 542, 543, 544, 545, 546, 547, 548, 549, 550, 551, 552, 553, 554, 555, 556, 557, 558, 559, 560, 561, 562, 563, 564, 565, 566, 567, 568, 569, 570, 571, 572, 573, 574, 575, 576, 577, 578, 579, 580, 581, 582, 583, 584, 585, 586, 587, 588, 589, 590, 591, 592, 593, 594, 595, 596, 597, 598, 599, 600, 601, 602, 603, 604, 605, 606, 607, 608, 609, 610, 611, 612, 613, 614, 615, 616, 617, 618, 619, 620, 621, 622, 623, 624, 625, 626, 627, 628, 629, 630, 631, 632, 633, 634, 635, 636, 637, 638, 639, 640, 641, 642, 643, 644, 645, 646, 647, 648, 649, 650, 651, 652, 653, 654, 655, 656, 657, 658, 659, 660, 661, 662, 663, 664, 665, 666, 667, 668, 669, 670, 671, 672, 673, 674, 675, 676, 677, 678, 679, 680, 681, 682, 683, 684, 685, 686, 687, 688, 689, 690, 691, 692, 693, 694, 695, 696, 697, 698, 699, 700, 701, 702, 703, 704, 705, 706, 707, 708, 709, 710, 711, 712, 713, 714, 715, 716, 717, 718, 719, 720, 721, 722, 723, 724, 725, 726, 727, 728, 729, 730, 731, 732, 733, 734, 735, 736, 737, 738, 739, 740, 741, 742, 743, 744, 745, 746, 747, 748, 749, 750, 751, 752, 753, 754, 755, 756, 757, 758, 759, 760, 761, 762, 763, 764, 765, 766, 767, 768, 769, 770, 771, 772, 773, 774, 775, 776, 777, 778, 779, 780, 781, 782, 783, 784, 785, 786, 787, 788, 789, 790, 791, 792, 793, 794, 795, 796, 797, 798, 799, 800, 801, 802, 803, 804, 805, 806, 807, 808, 809, 810, 811, 812, 813, 814, 815, 816, 817, 818, 819, 820, 821, 822, 823, 824, 825, 826, 827, 828, 829, 830, 831, 832, 833, 834, 835, 836, 837, 838, 839, 840, 841, 842, 843, 844, 845, 846, 847, 848, 849, 850, 851, 852, 853, 854, 855, 856, 857, 858, 859, 860, 861, 862, 863, 864, 865, 866, 867, 868, 869, 870, 871, 872, 873, 874, 875, 876, 877, 878, 879, 880, 881, 882, 883, 884, 885, 886, 887, 888, 889, 890, 891, 892, 893, 894, 895, 896, 897, 898, 899, 900, 901, 902, 903, 904, 905, 906, 907, 908, 909, 910, 911, 912, 913, 914, 915, 916, 917, 918, 919, 920, 921, 922, 923, 924, 925, 926, 927, 928, 929, 930, 931, 932, 933, 934, 935, 936, 937, 938, 939, 940, 941, 942, 943, 944, 945, 946, 947, 948, 949, 950, 951, 952, 953, 954, 955, 956, 957, 958, 959, 960, 961, 962, 963, 964, 965, 966, 967, 968, 969, 970, 971, 972, 973, 974, 975, 976, 977, 978, 979, 980, 981, 982, 983, 984, 985, 986, 987, 988, 989, 990, 991, 992, 993, 994, 995, 996, 997, 998, 999, 1000

6000010-169W



- 1. Н14, н14.
- 2. * Размер для справок.

М691-01.00.009

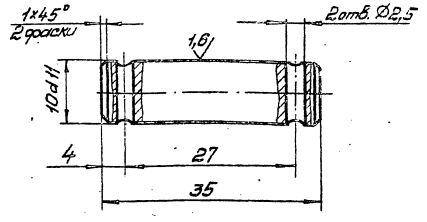
Кольцо

Лит.	Масса	Масштаб
012		1:1
Лист Листов 1		
Проект СССР		
Специальное конструкторское бюро		
Водохозяйственный институт А4		

Лист винилпласта ВН15
ГОСТ 9639-71

11000101-169W

12,5 (✓)



Неуказанные предельные отклонения размеров: Н14, н14, ± $\frac{\pm 2}{2}$.

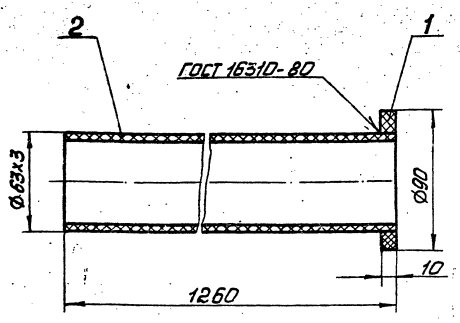
М691-01.00.011

Ось

Лит.	Масса	Масштаб
002		2:1
Лист Листов 1		
Проект СССР		
Специальное конструкторское бюро		
Водохозяйственный институт А4		

Ст. 3 ГОСТ 380-71

900009020-169W



Размеры для справок.

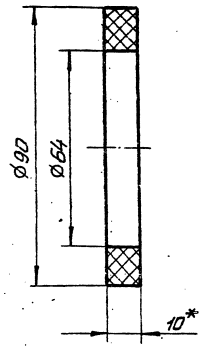
М691-02.06.000 СБ

Патрубок

Сборочный чертеж

Лит.	Масса	Масштаб
0,8		1:2
Лист Листов 1		
Проект СССР		
Специальное конструкторское бюро		
Водохозяйственный институт А4		

10009020-169W



- 1. Н14, н14.
- 2. * Размер для справок.

М691-02.06.001

Кольцо

Лит.	Масса	Масштаб
007		1:1
Лист Листов 1		
Проект СССР		
Специальное конструкторское бюро		
Водохозяйственный институт А4		

Лист винилпласта ВН10
ГОСТ 9639-71

23016-03

Формат Зона Поз.	Обозначение	Наименование	Кол.	Приме- чание
		Документация		
* #	M691-03.00.000СБ	Сборочный чертеж	*	A2A4
		Сборочные единицы		
A4	1 M691-03.01.000	Стойка	1	
A4	2 M691-03.02.000	Опора	1	
A4	3 M691-03.03.000	Патрубок	1	
A4	4 M691-03.04.000	Штуцер	1	
A4	5 M691-03.05.000	Патрубок	1	
A4	6 M691-03.06.000	Штуцер	1	
		Детали		
A4	7 M691-03.00.001	Прокладка		
		Стандартные изделия		
		Болты ГОСТ 7198-70		
	8	M10x45.58	2	
	9	M12x60.58	4	
	10	M12x65.58	8	
		Гайка ГОСТ5915-70		
	11	M10.5	2	
	12	M12.5	12	
		Шайбы ГОСТ1137-78		
	13	10.01	2	
M691-03.00.000				
Изм.	Лист	№ докум.	Подп.	Дата
		Муленко 982		
Разр.	Муленко 982			
Проб.	Розенштейн 983			
Руч. зб.	Борисов 984			
Н.контр.	Козлов 984			
Ш.тв.				
Установка мерника		Лист	Масса	Листов
		1	1	2
M691-03.00.000				

Формат Зона Поз.	Обозначение	Наименование	Кол.	Приме- чание
	14	12.01	12	
	15	Вентиль запорный дисфрагмовый флан- цевый 15493 ЭМ	1	
	16	Оборник СЭН В 0,040-1.02. -02(С42)	1	
M691-03.00.000				
Изм.	Лист	№ докум.	Подп.	Дата
M691-03.00.000		Лист	Масса	Листов
				2

Формат Зона Поз.	Обозначение	Наименование	Кол.	Приме- чание
		Документация		
A3	M691-03.01.000СБ	Сборочный чертеж		
		Детали		
A4	1 M691-03.01.001	Ребро	4	
A4	2 M691-03.01.002	Ребро	4	
A4	3 M691-03.01.003	Плита	1	
A4	4 M691-03.01.004	Кольцо	1	
Б4	5 M691-03.01.005	Труба		
		Труба 114мм ГОСТ10704-76 Ст.3 ГОСТ10705-80 L=1560 п14	1	15,2 кг
M691-03.01.000				
Изм.	Лист	№ докум.	Подп.	Дата
Разр.	Муленко 984			
Проб.	Розенштейн 984			
Руч. зб.	Борисов 984			
Н.контр.	Козлов 984			
Ш.тв.				
Стойка		Лист	Масса	Листов
		1	1	1
M691-03.01.000				

100 00 03 00 169W

1. 114, п 14.
2.* Размер для справок.

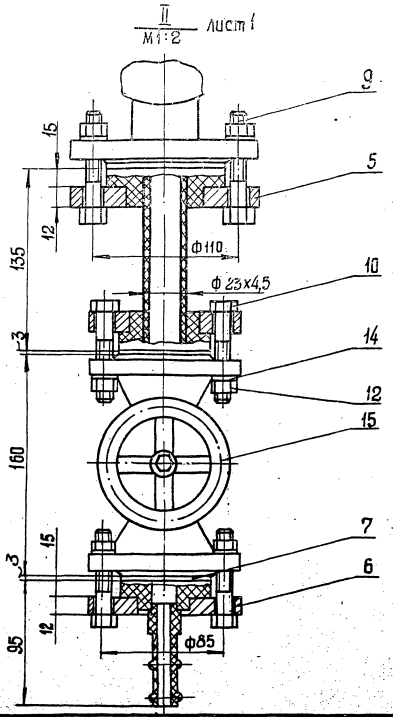
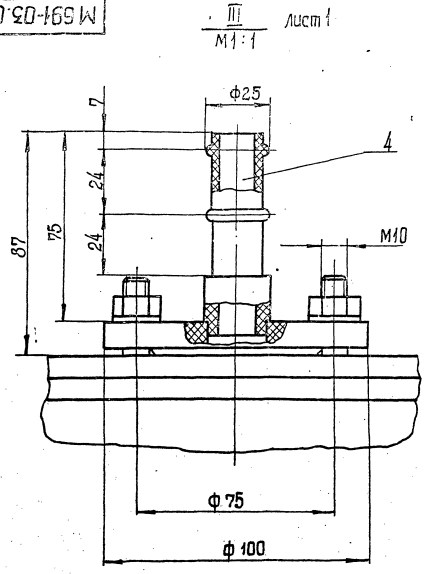
23016-03

M691-03.00.001				
Изм.	Лист	№ докум.	Подп.	Дата
Разр.	Муленко 984			
Проб.	Розенштейн 984			
Руч. зб.	Борисов 984			
Н.контр.	Козлов 984			
Ш.тв.				
Прокладка		Лист	Масса	Листов
		0001	11	1
M691-03.00.001				

Пластина I, лист ТМЦЦ-С-3
ГОСТ 7338-77

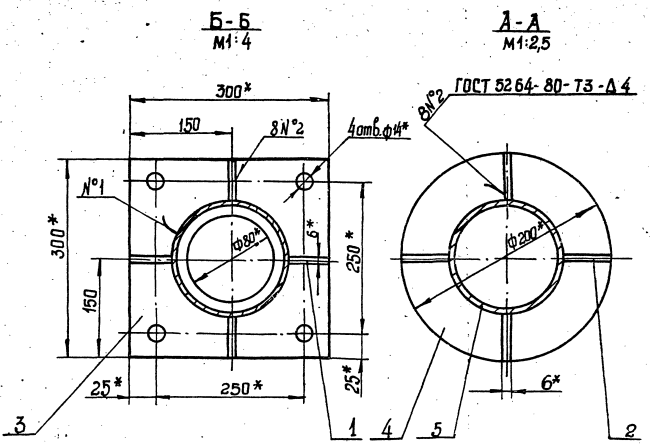
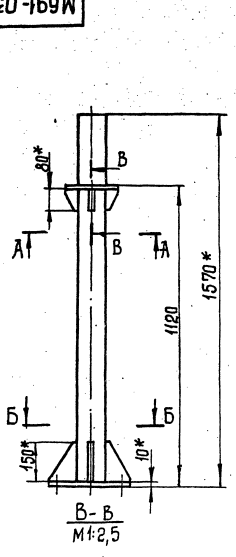
Копия недействительна

Шифр-82, конструктор: Сергеев, 5.2002.7, 12.0000
 12.0000 00.00.0000 М 691-03.00.0000

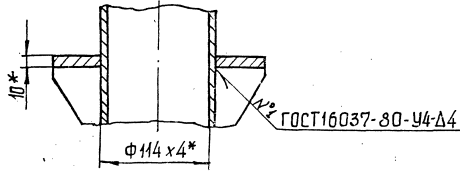


М691-03.00.0000 СБ Лист 2

Шифр-82, конструктор: Сергеев, 5.2002.7, 12.0000
 12.0000 00.00.0000 М 691-03.01.0000



1. ± t₂
2. Шероховатость обрабатываемых поверхностей детали Б4 по 5 выполнить 2.5
- 3.* Размеры для справок.

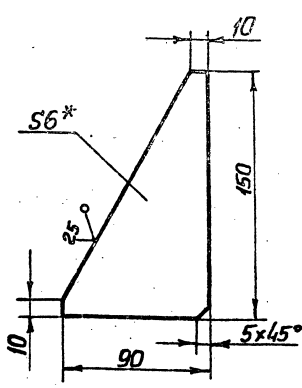


М691-03.01.0000 СБ				Лист 2	
Ступка				Лист	Масштаб
Сборочный чертёж				26,0	1:10
Изм.	Лист	№ Функция	Подп.	Дата	ГОСТ 5264-80-73-А4 ГОСТ 16037-80-У4-А4
Разработ	Лопаткин	С.В.			
Проект	Васильев	В.И.			
Т. контрол	Бороздин	В.И.			
И. дораб	Колдоб	В.И.			

Шаблон, изготовленный в соответствии с чертежом, должен быть изготовлен из нержавеющей стали

10010E0-169W

(V) A



1. $h 14, \pm \frac{t_2}{2}$
2.* Размер для справок.

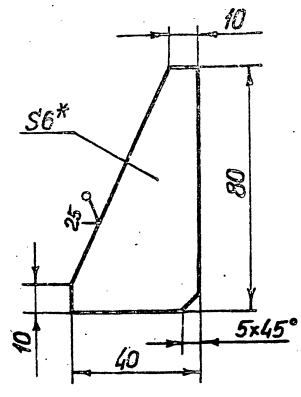
М 691- 03.01.001

Ребро

Лист	Масса	Масштаб
	0,4	1:2
Лист	Листов	
6	1	
Лист 6 ГОСТ 19903-74 Ст 3 ГОСТ 14637-79		
Составитель: [Имя] Инженер-проектировщик Водоканалпроект Формат А4		

М 691-03.01.002

(V) A



1. $h 14, \pm \frac{t_2}{2}$
2.* Размер для справок.

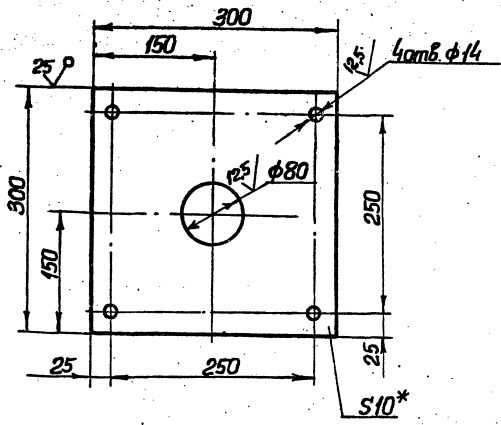
М 691-03.01.002

Ребро

Лист	Масса	Масштаб
	0,1	1:1
Лист	Листов	
6	1	
Лист 6 ГОСТ 19903-74 Ст 3 ГОСТ 14637-79		
Составитель: [Имя] Инженер-проектировщик Водоканалпроект Формат А4		

Э00 10 Э0-169W

(V) A



1. $H 14, h 14, \pm \frac{t_2}{2}$
2.* Размер для справок.

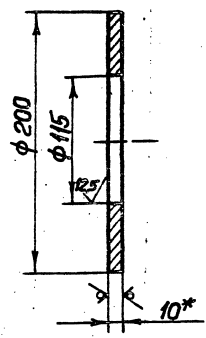
М 691-03.01.003

Плита

Лист	Масса	Масштаб
	6,6	1:4
Лист	Листов	
10	1	
Лист 10 ГОСТ 19903-74 Ст 3 ГОСТ 14637-79		
Составитель: [Имя] Инженер-проектировщик Водоканалпроект Формат А4		

700 10 Э0-169W

(V) A



1. $H 14, h 14$
2.* Размер для справок.

М 691-03.01.004

Кольцо

Лист	Масса	Масштаб
	1,65	1:2,5
Лист	Листов	
10	1	
Лист 10 ГОСТ 19903-74 Ст 3 ГОСТ 14637-79		
Составитель: [Имя] Инженер-проектировщик Водоканалпроект Формат А4		

Шаблон, изготовленный в соответствии с чертежом, должен быть изготовлен из нержавеющей стали

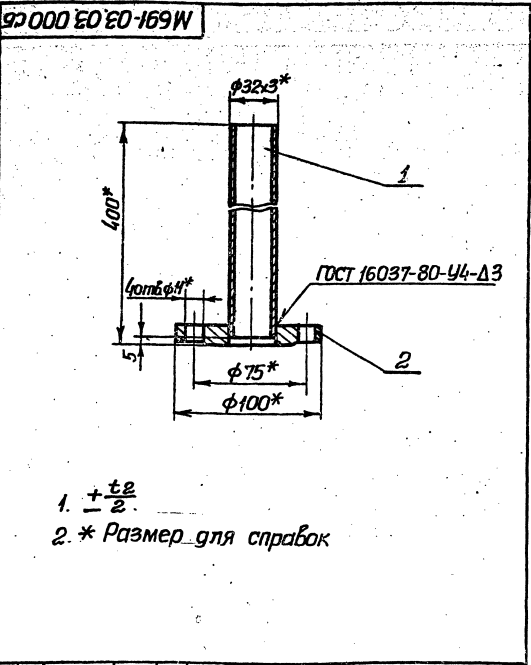
Табловые конструкции, Серия 5-06-1 Водоканал

Лист	Обозначение	Наименование	Примечание
		Документация	
М 691-03.02.000СБ		Сборочный чертеж	
		Металлы	
1	M 691 - 03.01.004	Кольцо	1
2	M 691 - 03.02.001	Плита	1
3	M 691 - 03.02.002	Ребра	2
4	M 691 - 03.02.003	Уголок	1
5	M 692 - 03.02.004	Уголок	1
6	M 692 - 03.02.005	Уголок	1
7	M 692 - 03.02.006	Труба	
		Труба 152-32 ГОСТ 10704-76 Ст 3 ГОСТ 10705-80 L = 160 h14	1 2,8кг

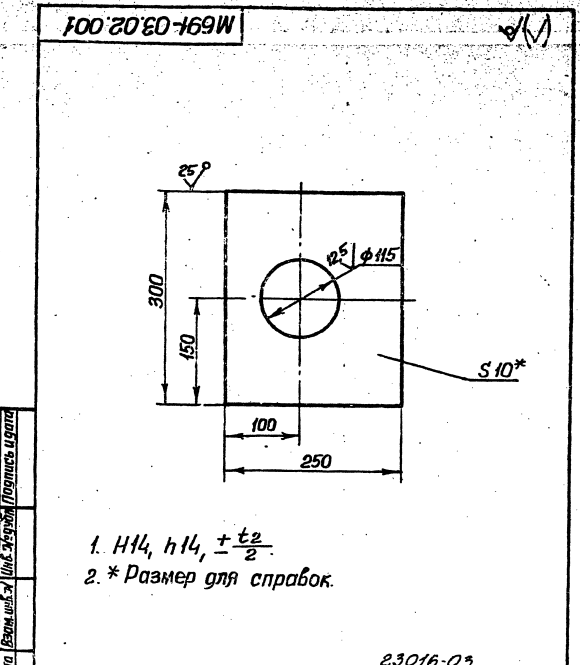
Лит. Массы	Листов	Металлов	М 691-03.02.000
Лит. Массы	Листов	Металлов	Опора
Лит. Массы	Листов	Металлов	Водоканалпроект формат А4

Лист	Обозначение	Наименование	Примечание
		Документация	
М 691-03.03.000СБ		Сборочный чертеж	
		Металлы	
64	M 691-03.03.001	Труба	
		Труба 32-3 ГОСТ 10706-76 Ст 3 ГОСТ 10705-80 L = 395 h14	1 0,85кг
		Стандартные изделия	
		Фланец 1-25-6 ГОСТ 12820-80	1

Лит. Массы	Листов	Металлов	М 691-03.03.000
Лит. Массы	Листов	Металлов	Патрубок
Лит. Массы	Листов	Металлов	Водоканалпроект формат А4

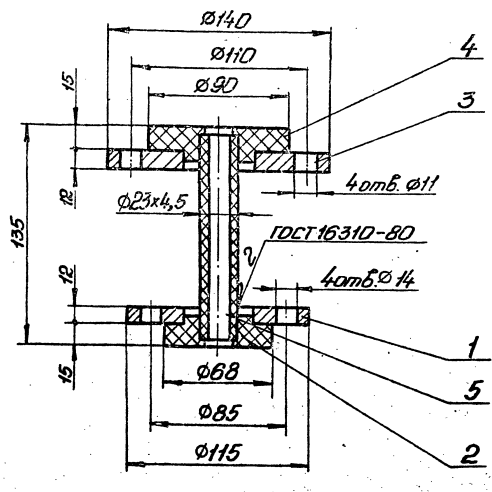


Лит. Массы	Листов	Металлов	М 691-03.03.000СБ
Лит. Массы	Листов	Металлов	Патрубок
Лит. Массы	Листов	Металлов	Сборочный чертеж
Лит. Массы	Листов	Металлов	Водоканалпроект формат А4



Лит. Массы	Листов	Металлов	83016-03 М 691-03.02.001
Лит. Массы	Листов	Металлов	Плита
Лит. Массы	Листов	Металлов	10 ГОСТ 19903-74 Ст 3 ГОСТ 14637-79
Лит. Массы	Листов	Металлов	Водоканалпроект формат А4

26-000001
Техническое задание № 51906-1



Размеры для справок.

М 691-03.05.000СБ

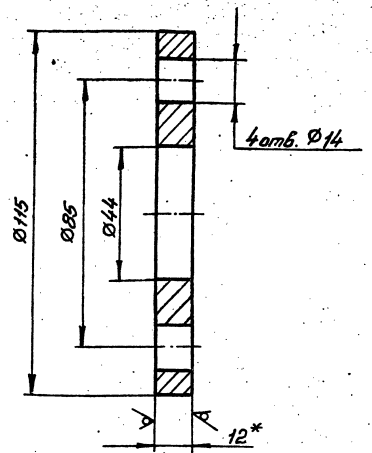
Изм.	Лист	№ докум.	Подп.	Листы
Патрубок				
Сборочный чертеж				
Лист	Листов			
2,2	1:2			
Госстрой СССР Сибирский филиал Новосибирский Водоканалпроект Формат А4				

Примечание	Наименование	Кол.	Примечание
	Документация		
А4	М 691-03.06.000СБ		Сборочный чертеж
			Детали
1	М 691-03.01.005		Штуцер
2	М 691-03.05.001		Фланец
3	М 691-03.05.002		Втулка

М 691-03.06.000

Изм.	Лист	№ докум.	Подп.	Листы
Штуцер				
Лист	Листов			
	1			
Госстрой СССР Сибирский филиал Новосибирский Водоканалпроект Формат А4				

М 691-03.05.001

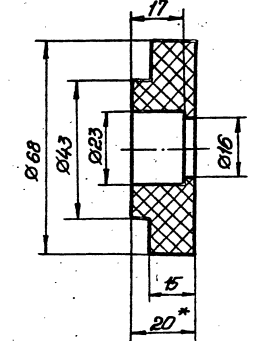


1. H14, h14, ± $\frac{t_2}{2}$
- 2.* Размер для справок.

М 691-03.05.001

Изм.	Лист	№ докум.	Подп.	Листы
Фланец				
Лист	Листов			
0,76	1:1			
Госстрой СССР Сибирский филиал Новосибирский Водоканалпроект Формат А4				

М 691-03.05.002



1. H12, h14, ± $\frac{t_2}{2}$
- 2.* Размер для справок.

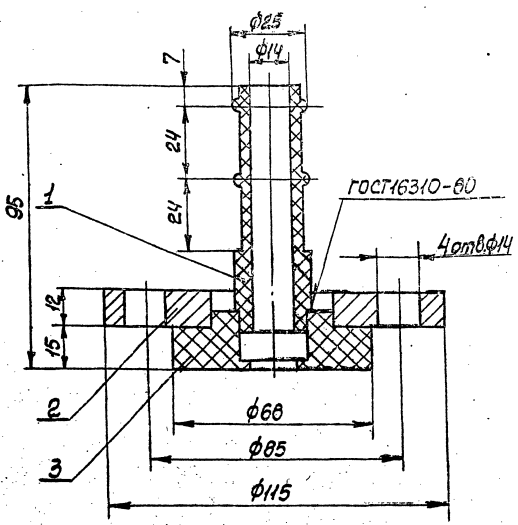
М 691-03.05.002

Изм.	Лист	№ докум.	Подп.	Листы
Втулка				
Лист	Листов			
0,01	1:1			
Госстрой СССР Сибирский филиал Новосибирский Водоканалпроект Формат А4				

23016-03

Лист № 1 из 1. Типовые конструкции. Серия 5. Формат А4. М691-03.06.000 СБ

М691-03.06.000 СБ



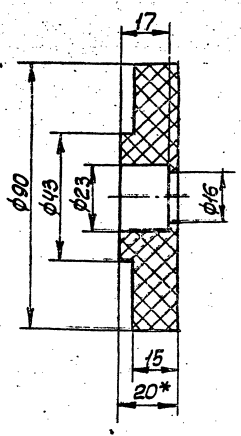
Размеры для справок

М691-03.06.000 СБ

Штуцер
Сборочный чертеж

Лит.	Масштаб	Масштаб
0,8	1:1	
Лист	Листов	
1	1	
Госстрой СССР Специальный проект Водокалдрпроект Формат А4		

М691-03.05.004



1. H12, h14, ± $\frac{t_2}{2}$
2* Размер для справок.

М691-03.05.004

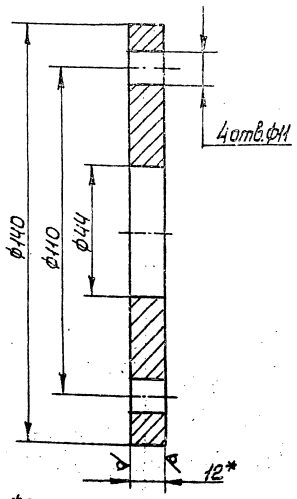
Втулка

Лист винилпласта ВН20
ГОСТ 9639-71

Лит.	Масштаб	Масштаб
0,012	1:1	
Лист	Листов	
1	1	
Госстрой СССР Специальный проект Водокалдрпроект Формат А4		

М691-03.05.003

123/1



1. H14, h14, ± $\frac{t_2}{2}$
2* Размер для справок

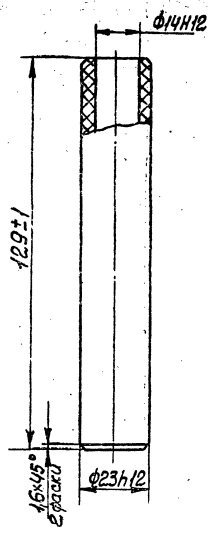
М691-03.05.003

Фланец

Лит.	Масштаб	Масштаб
1,3	1:1	
Лист	Листов	
1	1	
Госстрой СССР Специальный проект Водокалдрпроект Формат А4		

Лист 12 ГОСТ 19903-74
Стандарт 14637-79

М691-03.05.005



М691-03.05.005

Патрубок

Стержень винилпласта
ТУ6-05-1573-77

Лит.	Масштаб	Масштаб
0,055	1:1	
Лист	Листов	
1	1	
Госстрой СССР Специальный проект Водокалдрпроект Формат А4		

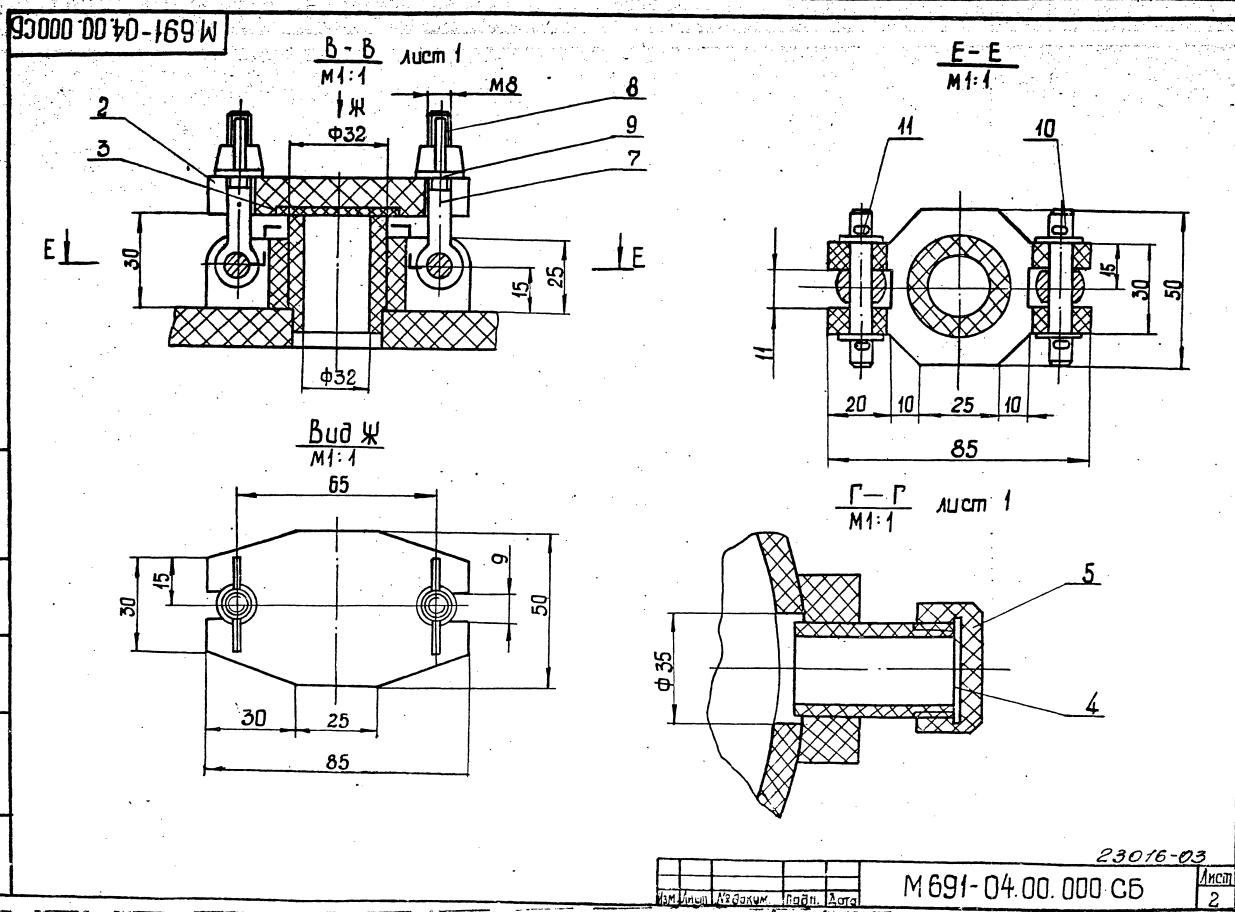
23016-03

Лист № 1 из 1. Типовые конструкции. Серия 5. Формат А4. М691-03.05.004

Лист № 1 из 1. Типовые конструкции. Серия 5. Формат А4. М691-03.05.005

Формат Листа	Лист	Обозначение	Наименование	Мас.	Приме- чание
			Документация		
	1	М691-04.00.000	Оборачный чертеж	12,18	
			Оборачные размеры		
	1	М691-04.01.000	Корпус		
			Детали		
	2	М691-04.00.001	Крышка	1	
			Прокладки		
			Пластины I лист, ТИ ИШ - с-5 ГОСТ 7378-77		
	3	М691-04.00.002	φ 35 h 14	1	
	4	М691-04.00.003	φ 31 h 14	1	
	5	М691-04.00.004	Пробка	1	
			Стандартные изделия		
	7		Болт 7002 - 05624 ГОСТ 14724-69	2	
	8		Гайка М8 163.036 ГОСТ 3032-76		
	9		Шайба 8.01. ГОСТ 11371-78	4	
М691-04.00.000					
Изм.	Лист	№ докум.	Подп.	Дата	
Состав:	Исполнитель				
Проф.	Проверитель				
Экз. пр.	Корректировщик				
Экз. подп.	Корректор				
Экз.	Утверждающий				
Емкость для кислот.			Лист	Листов	
			1	2	
			Состав: 0309 Состав: 0309 Состав: 0309		
			Формат А4		

Формат Листа	Лист	Обозначение	Наименование	Мас.	Приме- чание
	10		Объ 12 8d11x50		
			ГОСТ 9650-80	2	
			Шпаклт 2x16-001		
			ГОСТ 387-79	4	
М691-04.00.000					
Изм.	Лист	№ докум.	Подп.	Дата	
М691-04.00.000					Лист 2



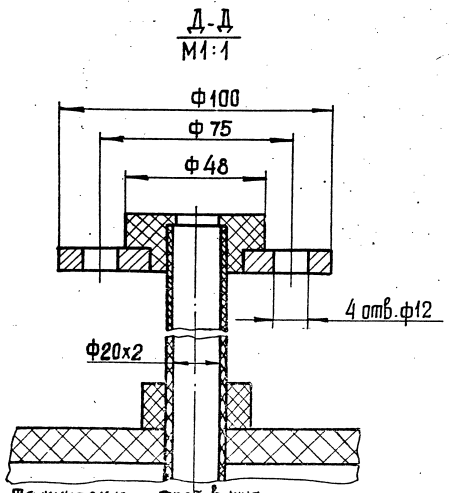
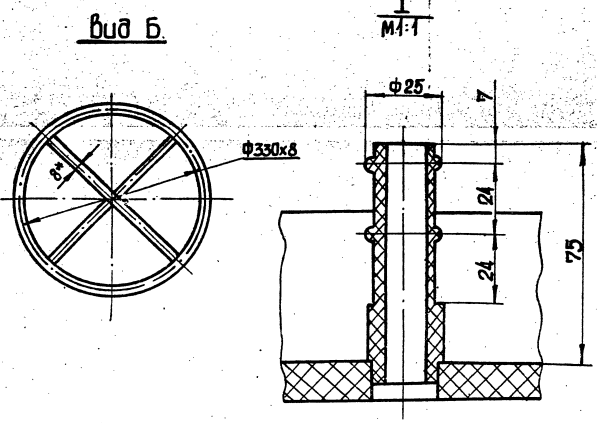
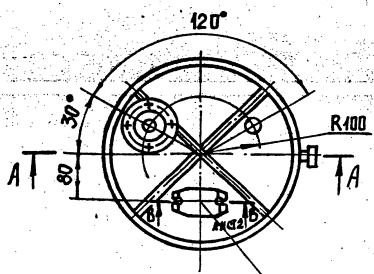
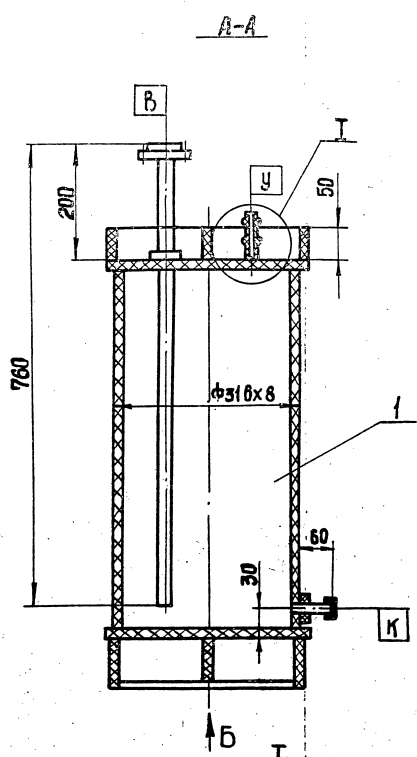
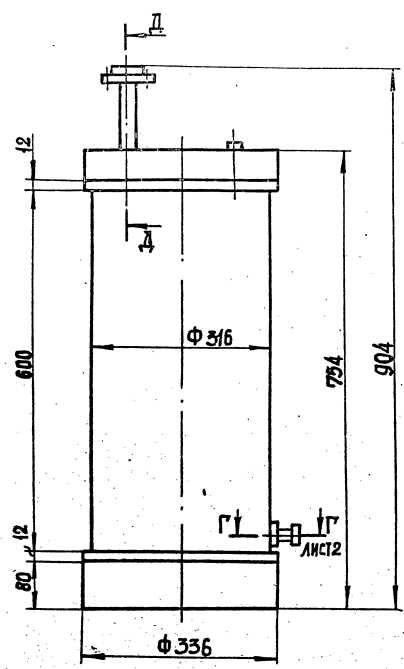


Таблица штыцеров.

Обзнач.	Назначение	Условный проход, мм
Б	Вход кислоты	20
В	Выход кислоты	20
У	Выход воздуха	20
К	Выход осадка	20

Механическая характеристика.

1. Назначение - емкость для накопления и перекачки соляной кислоты.
2. Давление рабочее, МПа - 0,07

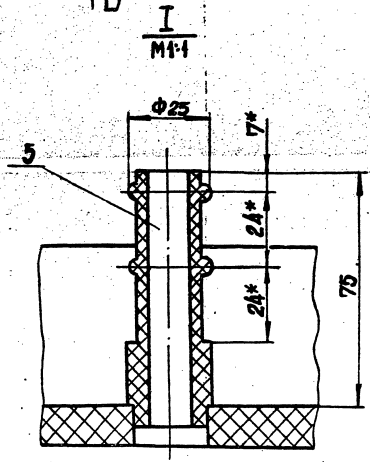
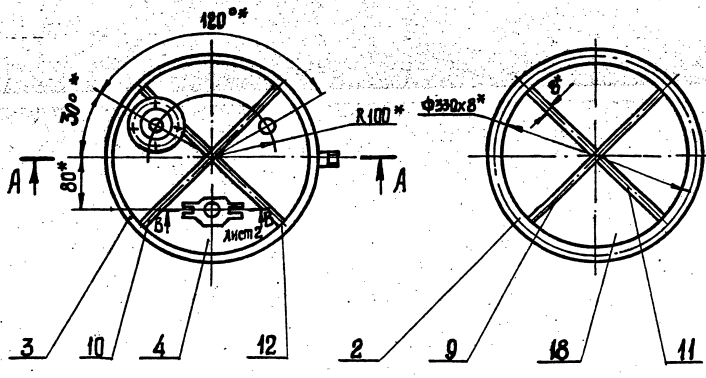
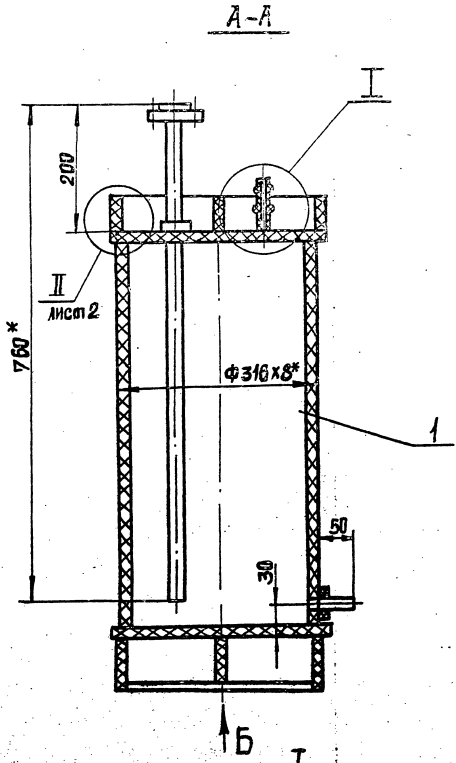
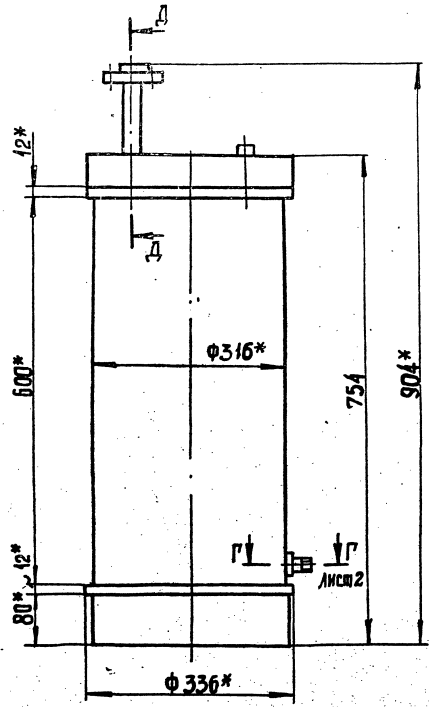
23016-03

M691-04.00.0000 СБ

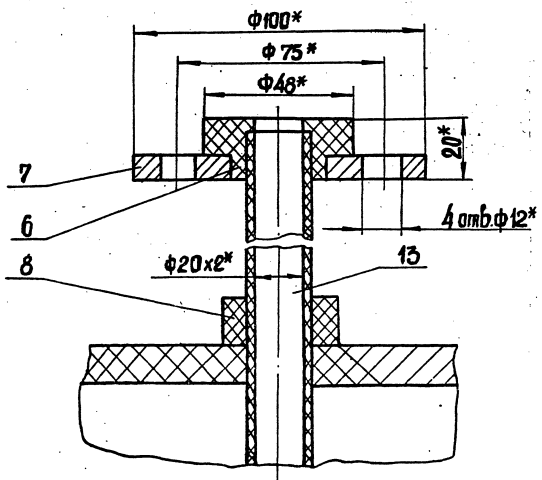
Исполн.	№ докум.	Дата	Лист	Емкость для кислоты	Лит.	Масса	Масштаб
Резьб.	Полова	702				19,0	1:5
Проб.	Ваченштейн	702					
Т. испр.	Ваченштейн	702					
Н. испр.	Ясинов В. Ф.	7					
Упр.							

1. Емкость испытать на герметичность под давлением 0,1 МПа, течь не допускается.
2. Размеры для справок.

Всесоюзный институт
Литовые конструкции. Серия Б. 406-1



Д-Д
М1:1



1. ± 1/2.
2. Сварные швы выпалить по ГОСТ 16310 - 80.
3. * Размеры для справок.

23016-03

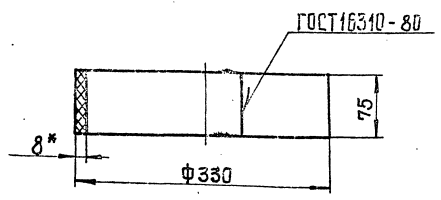
				М691-04.01.000СБ	
Экз. лист	№ докум.	Подп.	Дат.	Лит.	Масса
Разраб.	Исполн.	Проф.	Дата	18,0	1:5
Проф.	Проверен.	Место	Дата	Лист 1 / Всего 2	
И. Монтр.	Составлен.	Место	Дата	Составитель: Инженер	
И. Монтр.	Составлен.	Место	Дата	Составитель: Инженер	
И. Монтр.	Составлен.	Место	Дата	Составитель: Инженер	

Корпус
Сборочный чертеж

Лит. Масса Масса
18,0 1:5
Лист 1 / Всего 2
Составитель: Инженер
Составитель: Инженер
Составитель: Инженер

Милые конструкции. Серия 5. №6-1. Выпуск 1

М 691-04.01.002



1. Развернутая длина: $L = 1011$ мм.
2. $h 14$.
- 3.* Размер для справок.

М 691-04.01.002

Обечайка

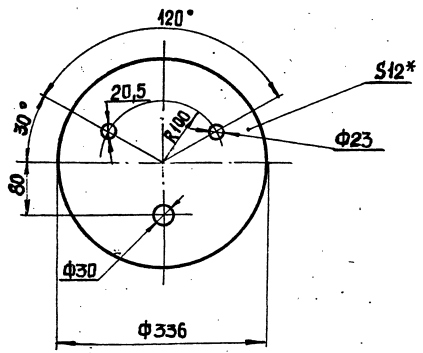
Лист	Масса	Масштаб
1	1,1	1:4

Лист виннипласта ВН8
ГОСТ 9639-71

Листовой материал
Совхоз «Харьковский»
Харьковский
Водоканалпроект
Формат А4

Имя, Фамилия, Подпись, Дата

М 691-04.01.004



1. $H 12, h 14, \pm \frac{t_2}{2}$
- 2.* Размер для справок.

М 691-04.01.004

Крышка

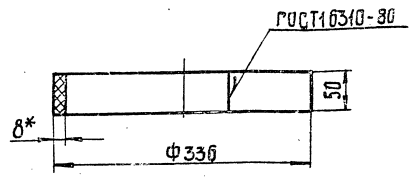
Лист	Масса	Масштаб
1	1,9	1:4

Лист Виннипласта ВН12
ГОСТ 9639-71

Листовой материал
Совхоз «Харьковский»
Харьковский
Водоканалпроект
Формат А4

Имя, Фамилия, Подпись, Дата

М 691-04.01.003



1. Развернутая длина: $L = 1030$ мм.
2. $h 14$.
- 3.* Размер для справок.

М 691-04.01.003

Обечайка

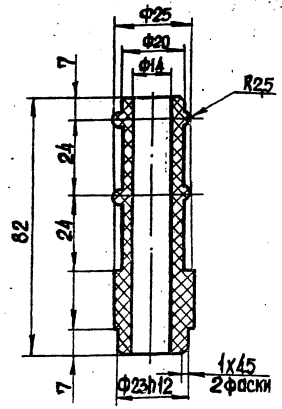
Лист	Масса	Масштаб
1	0,75	1:4

Лист Виннипласта ВН8
ГОСТ 9639-71

Листовой материал
Совхоз «Харьковский»
Харьковский
Водоканалпроект
Формат А4

Имя, Фамилия, Подпись, Дата

М 691-04.01.005



Неуказанные предельные отклонения
размеров: $h 14, h 14, \pm \frac{t_2}{2}$.

М 691-04.01.005

Штуцер

Лист	Масса	Масштаб
1	0,025	1:1

Штуцер виннипластовый
ТУ 6-05-1573-77

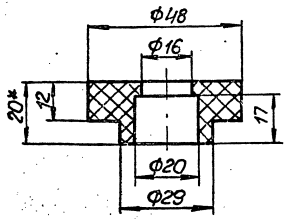
Листовой материал
Совхоз «Харьковский»
Харьковский
Водоканалпроект
Формат А4

Имя, Фамилия, Подпись, Дата

23016-03

Копиростанция Харьков

9001040169W



1. H14, h14, ± $\frac{t_2}{2}$.
2.* Размер для справок.

M691-04.01.006

Втулка

Лит. Масса Масштаб

001 1:1

Лист Листов

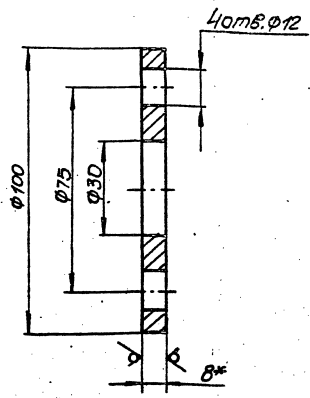
Лист винилпласта ВН20
ГОСТ 9639-71

ГОСТРОЙ СССР
ОДНОВОДОКОНДАНИИПРОЕКТ
ХАРЬКОВСКИЙ
ВОДОКАНАЛПРОЕКТ

Формат А4

1001040169W

12.5.
√(V)



1. H14, h12, ± $\frac{t_2}{2}$.
2.* Размер для справок.

M691-04.01.007

Фланец

Лит. Масса Масштаб

0.34 1:1

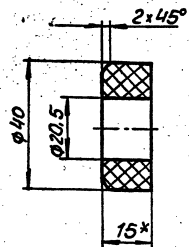
Лист Листов

Лист ВГОСТ 19903-74
Ст 3 ГОСТ 14637-79

ГОСТРОЙ СССР
ОДНОВОДОКОНДАНИИПРОЕКТ
ХАРЬКОВСКИЙ
ВОДОКАНАЛПРОЕКТ

Формат А4

9001040169W



1. H14, h14, ± $\frac{t_2}{2}$.
2.* Размер для справок.

M691-04.01.008

Бонка

Лит. Масса Масштаб

0025 1:1

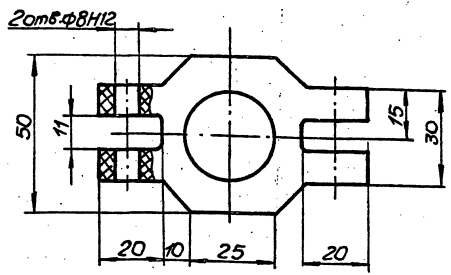
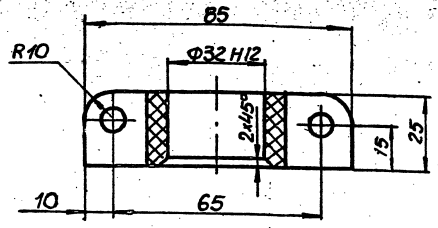
Лист Листов

Лист винилпласта ВН15
ГОСТ 9639-71

ГОСТРОЙ СССР
ОДНОВОДОКОНДАНИИПРОЕКТ
ХАРЬКОВСКИЙ
ВОДОКАНАЛПРОЕКТ

Формат А4

9101040169W



Неуказанные предельные отклонения
размеров: H11, h14, ± $\frac{t_2}{2}$.

M691-04.01.015

Фланец

Лит. Масса Масштаб

0.1 1:1

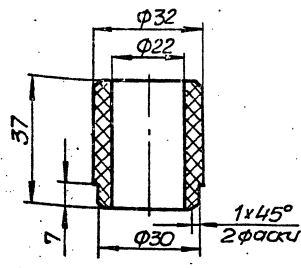
Лист Листов

Лист винилпласта ВН
ГОСТ 9639-71

ГОСТРОЙ СССР
ОДНОВОДОКОНДАНИИПРОЕКТ
ХАРЬКОВСКИЙ
ВОДОКАНАЛПРОЕКТ

Формат А4

М691-04.01.016

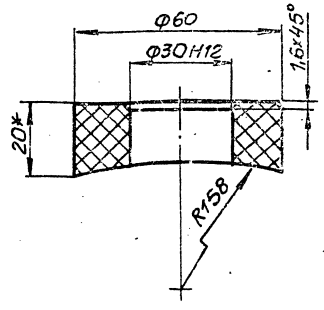


Н14, h12 ± $\frac{t_2}{2}$

М691-04.01.016

Изм.	Лист	№ докум.	Подп.	Дата	Лит.	Масса	Масштаб
						0,03	1:1
Разработ.	Провер.	Инженер	Подп.	Дата			
Л.Контр.	Козлов	С.П.					
Исполнитель: Втулка					Лист	Листов 1	
Стержень винилпластобыл					ГОСТ 9639-71		
ТУ6-05-1573-77					ГОСТРОИ СССР СНЗОВОДОКАНАЛИПРОЕКТ ХАРЬКОВСКИЙ ВОДОКАНАЛПРОЕКТ		
ФОРМАТ А4							

М691-04.01.017

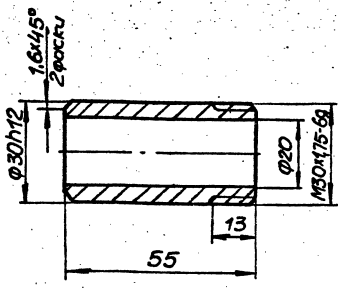


1. Неуказанные предельные отклонения размеров: Н14, h14 ± $\frac{t_2}{2}$.
2.* Размер для справок.

М691-04.01.017

Изм.	Лист	№ докум.	Подп.	Дата	Лит.	Масса	Масштаб
						0,1	1:1
Разработ.	Провер.	Инженер	Подп.	Дата			
Л.Контр.	Козлов	С.П.					
Исполнитель: Банка					Лист	Листов 1	
Лист винилпласта ВН20					ГОСТ 9639-71		
ТУ6-05-1573-77					ГОСТРОИ СССР СНЗОВОДОКАНАЛИПРОЕКТ ХАРЬКОВСКИЙ ВОДОКАНАЛПРОЕКТ		
ФОРМАТ А4							

М691-04.01.018

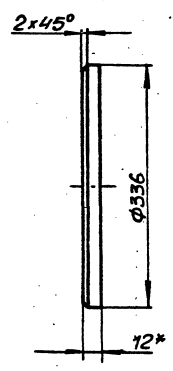


Неуказанные предельные отклонения размеров: Н14, h14, ± $\frac{t_2}{2}$.

М691-04.01.018

Изм.	Лист	№ докум.	Подп.	Дата	Лит.	Масса	Масштаб
						0,045	1:1
Разработ.	Провер.	Инженер	Подп.	Дата			
Л.Контр.	Козлов	С.П.					
Исполнитель: Патрубок					Лист	Листов 1	
Стержень винилпластобыл					ГОСТ 9639-71		
ТУ6-05-1573-77					ГОСТРОИ СССР СНЗОВОДОКАНАЛИПРОЕКТ ХАРЬКОВСКИЙ ВОДОКАНАЛПРОЕКТ		
ФОРМАТ А4							

М691-04.01.019



1. h14 ± $\frac{t_2}{2}$.
2.* Размер для справок.

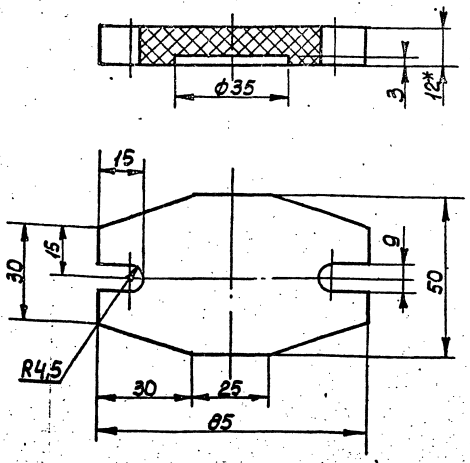
М691-04.01.019

Изм.	Лист	№ докум.	Подп.	Дата	Лит.	Масса	Масштаб
						2,0	1:4
Разработ.	Провер.	Инженер	Подп.	Дата			
Л.Контр.	Козлов	С.П.					
Исполнитель: Дно					Лист	Листов 1	
Лист винилпласта ВН12					ГОСТ 9639-71		
ТУ6-05-1573-77					ГОСТРОИ СССР СНЗОВОДОКАНАЛИПРОЕКТ ХАРЬКОВСКИЙ ВОДОКАНАЛПРОЕКТ		
ФОРМАТ А4							

23016-0.3

Типовые конструкции · Серия 5-406-1 · Вып. 1-3

100 00 10-169W



1 Н14, h14, ± $\frac{t_2}{2}$
2* Размер для справок

M691-04.00.001

Крышка

Изм.	Лист	№ док.	Подп.	Дата
Разраб.	Муленко	2/2		
Проб.	Розенштейн	2/2		
Т. контр.	Брацкинец	2/2		
И. контр.	Козлов	2/2		
Чтв.				

Лист	Масса	Масштаб
1	0,06	1:1
Лист Листов / 1 / 1		
Госстрой СССР / Союзвсерюзиндпроект / Водоканалпроект / Формат А4		

лист винипласт ВН2
ГОСТ 9639-71

Формат	Лист	Обозначение	Наименование	Кол.	Примечание
			Документация		
А4		M691-12.00.000СБ	Сборочный чертеж		
			Детали		
А4	1	M691-04.01.005	Штуцер	1	
А4	2	M691-12.00.001	Кольцо	1	

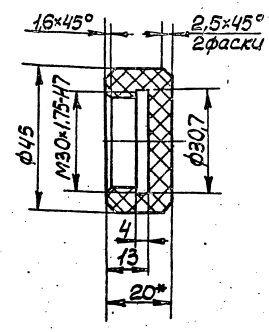
M691-12.00.000

Штуцер

Изм.	Лист	№ док.	Подп.	Дата
Разраб.	Дюкло	2/2		
Проб.	Розенштейн	2/2		
Т. контр.	Брацкинец	2/2		
И. контр.	Козлов	2/2		
Чтв.				

Лист	Масса	Масштаб
1	0,3	1:4
Лист Листов / 1 / 1		
Госстрой СССР / Союзвсерюзиндпроект / Водоканалпроект / Формат А4		

100 00 10-169W



1 Н14, h14, ± $\frac{t_2}{2}$
2* Размеры для справок

M691-04.00.004

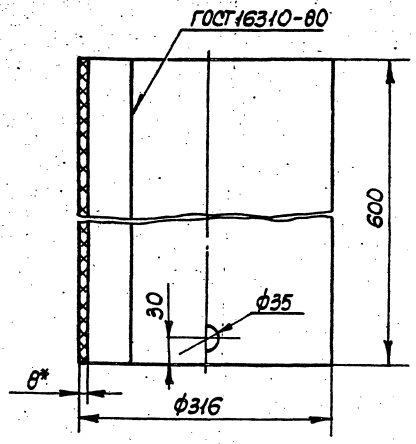
Пробка

Изм.	Лист	№ док.	Подп.	Дата
Разраб.	Муленко	2/2		
Проб.	Розенштейн	2/2		
Т. контр.	Брацкинец	2/2		
И. контр.	Козлов	2/2		
Чтв.				

Лист	Масса	Масштаб
1	0,015	1:1
Лист Листов / 1 / 1		
Госстрой СССР / Союзвсерюзиндпроект / Водоканалпроект / Формат А4		

лист винипласт ВН20
ГОСТ 9639-71

100 10 10-169W



1. Развернутая длина: L=967 мм
2. Н14, h14, ± $\frac{t_2}{2}$
3* Размер для справок

M691-04.01.001

Цилиндр

Изм.	Лист	№ док.	Подп.	Дата
Разраб.	Муленко	2/2		
Проб.	Розенштейн	2/2		
Т. контр.	Брацкинец	2/2		
И. контр.	Козлов	2/2		
Чтв.				

Лист	Масса	Масштаб
1	0,3	1:4
Лист Листов / 1 / 1		
Госстрой СССР / Союзвсерюзиндпроект / Водоканалпроект / Формат А4		

лист винипласт ВН8
ГОСТ 9639-71

Типовые конструкции · Серия 5-406-1 · Вып. 1-3

Технические конструкции. Серия 1.001-1.003

Имя, Фамилия, Подпись и дата. Взам. инж. Ш. М. Левина. Подп. и дата.

Имя, Фамилия, Подпись и дата. Взам. инж. Ш. М. Левина. Подп. и дата.

Формат	Взам.	Лист	Обозначение	Наименование	Кол.	Примечание
				Документация		
А4			M691-07.00.000 СБ	Сборочный чертеж		
				Сборочные единицы		
А4	1		M691-07.01.000 СБ	Кронштейн	1	
				Детали		
А4	2		M691-07.00.001	Патрубок	2	
				Стандартные изделия		
	4			Винт М6×50,58 ГОСТ 1489-80	8	
	5			Гайка М6,5 ГОСТ 5915-70	8	
	6			Шайба 6,651 ГОСТ 6402-70	8	
	7			Пневмораспределитель крановый 16-21 УХЛ-Ч ГОСТ 10467-73	2	
	8			Вентиль муфтовый ВВ 16Ф Ду15 ГОСТ 9086-74	5	
	9			Кран пробковый проходной Натяжной газовый муфтовый НЧЗ Бх Ду25 ГОСТ 9086-74	1	
M691-07.00.000						
Имя, Фамилия, Подпись и дата	№ докум.	Подп.	Дата	Узел управления сжатым воздухом		
Разраб. Миленико	Провер. Кошкин	Инж. Ш. М. Левина	27.07.79	Лист	Лист	Листов
Уч. гр. Кошкин	И. контр. Кошкин			Госстан. ссз. Сводобран. инж.проект. Водоканалпроект. Формат А4		

Имя, Фамилия, Подпись и дата. Взам. инж. Ш. М. Левина. Подп. и дата.

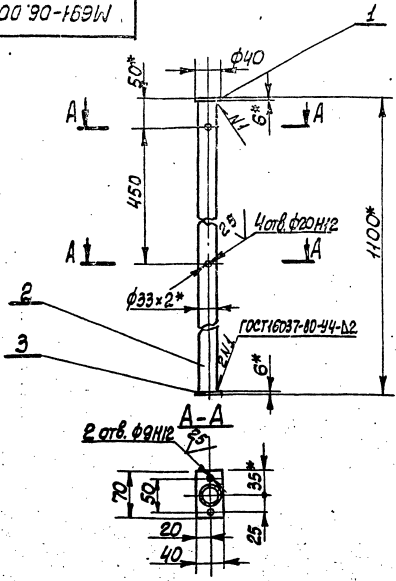
Формат	Взам.	Лист	Обозначение	Наименование	Кол.	Примечание
				Материалы		
А0				Труба 15×2,8 ГОСТ 3262-75	кг	0,008
M691-07.00.000						
Имя, Фамилия, Подпись и дата	№ докум.	Подп.	Дата	Лист 2		
Уч. гр. Кошкин	И. контр. Кошкин			Госстан. ссз. Сводобран. инж.проект. Водоканалпроект. Формат А4		

Формат	Взам.	Лист	Обозначение	Наименование	Кол.	Примечание
				Документация		
А4			M691-05.00.000	Сборочный чертеж		
				Детали		
А4	1		M691-05.00.001	Штуп		
				Лист 6 ГОСТ 19903-74 10 ГОСТ 14637-79		
				230×230 h14	2	4,96 кг
А4	2		M691-05.00.002	Труба		
				Труба 33×2 ГОСТ 10704-76 10 ГОСТ 10705-80		
				L=365 h14	1	0,43 кг
А4	3		M691-05.00.003	Дно		
				Квадратное ГОСТ 2591-71 10 ГОСТ 535-79		
				L=6 h14	1	0,43 кг
M691-05.00.000						
Имя, Фамилия, Подпись и дата	№ докум.	Подп.	Дата	Стойка		
Разраб. Миленико	Провер. Кошкин	Инж. Ш. М. Левина	27.07.79	Лист	Лист	Листов
Уч. гр. Кошкин	И. контр. Кошкин			Госстан. ссз. Сводобран. инж.проект. Водоканалпроект. Формат А4		

Имя, Фамилия, Подпись и дата. Взам. инж. Ш. М. Левина. Подп. и дата.

Формат	Взам.	Лист	Обозначение	Наименование	Кол.	Примечание
				Документация		
А4			M691-06.00.000	Сборочный чертеж		
				Детали		
А4	1		M691-06.00.001	Лист		
				Круг 40-В ГОСТ 2590-71 10 ГОСТ 535-79		
				L=6 h14	1	0,06 кг
А4	2		M691-06.00.002	Труба		
				Труба 33×2 ГОСТ 10704-76 10 ГОСТ 10705-80		
				L=1088 h14	1	1,28 кг
А4	3		M691-06.00.003	Плита		
				Лист 6 ГОСТ 19903-74 10 ГОСТ 14637-79		
				70×40 h14	1	0,13 кг
M691-06.00.000						
Имя, Фамилия, Подпись и дата	№ докум.	Подп.	Дата	Стойка		
Разраб. Миленико	Провер. Кошкин	Инж. Ш. М. Левина	27.07.79	Лист	Лист	Листов
Уч. гр. Кошкин	И. контр. Кошкин			Госстан. ссз. Сводобран. инж.проект. Водоканалпроект. Формат А4		

Типовые конструкции. Серия 5.106-1 Выпуск М691-06.00.000СБ



1. $\pm \frac{0.2}{2}$
2. Шероховатость обрабатываемых поверхностей деталей БЧ выполнить 2.5/
- 3.* Размеры для справок.

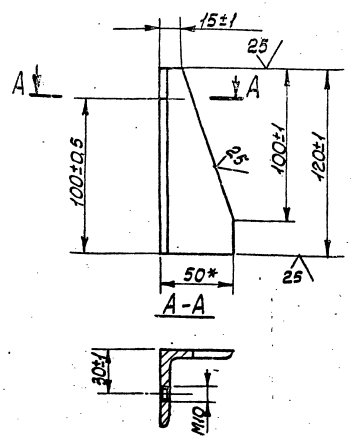
М691-06.00.000СБ

Стойка
Оборачный чертеж

Лит.	Масса	Масштаб
	4.5	1:5

Лист 1 Листов 1
Регистр БСР
Содержит информацию
о проекте
Водоканалпроект
Формат А4

М691-09.01.026



* Размер для справок.

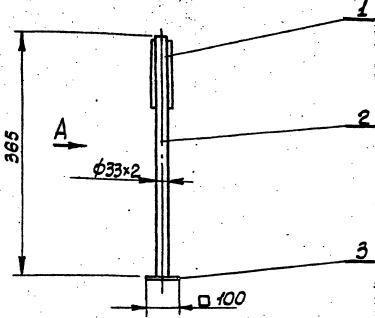
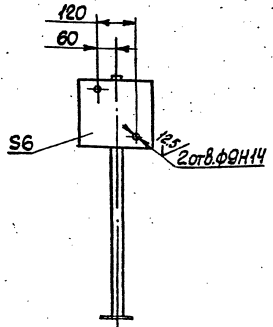
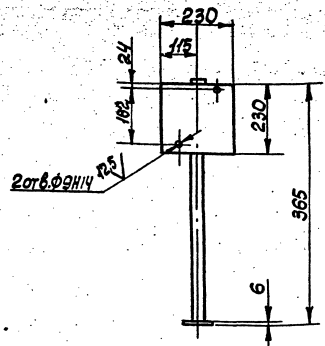
М691-09.01.026

Уголок

Лит.	Масса	Масштаб
	0.48	1:2

Лист 1 Листов 1
Регистр БСР
Содержит информацию
о проекте
Водоканалпроект
Формат А4

Типовые конструкции. Серия 5.106-1 Выпуск М691-05.00.000СБ



1. Конструкция сварная. Сварку производить сплошным швом по линии примыкания свариваемых поверхностей в соответствии со стандартом на сварку и технологией применяемой заводом-изготовителем. Высота катета шва равно меньшей толщине свариваемых элементов
2. Шероховатость обработанных поверхностей деталей БЧ выполнить 2.5, остальное - 4
3. Размеры для справок.

М691-05.00.000СБ

Стойка
Оборачный чертеж

Лит.	Масса	Масштаб
	5.9	1:10

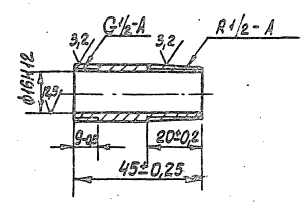
Лист 1 Листов 1
Регистр БСР
Содержит информацию
о проекте
Водоканалпроект
Формат А3

Копир. Куликова

Технические условия, Сервисное обслуживание, Типовые конструкции, Сборочный чертеж, Деталь и детали

100 00 20-169W

25 (✓)



M691-07.00.001

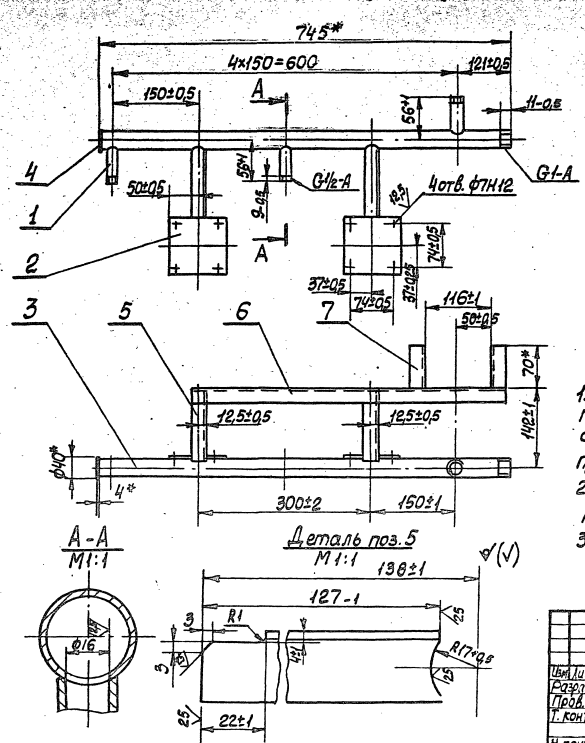
Патрубок

Ст3 ГОСТ 380-71

Лит.	Масса	Масштаб
0,1	4:1	

Лист 1 Листов 1
Госстанд СССР
Специальный проект
Формат А4
Водяной проект
Формат А4

9000010 20-169W



1. Конструкция сварная. Сварку производить по линии притыкания деталей, в соответствии со стандартами на сварку и технологией, применяемой заводом-изготовителем.
2. Шероховатость обрабатываемых поверхностей деталей $R_{a} 12,5$, остальное ∇ .
3. *Размеры для справок.

M691-07.01.000 СБ

Кронштейн
Сборочный чертеж

Лит.	Масса	Масштаб
3,0	1:5	

Лист 1 Листов 1
Госстанд СССР
Специальный проект
Формат А3
Водяной проект
Формат А3

Изм.	№	Дата	Обозначение	Наименование	Кол.	Примечание
				Документация		
				Детали		
А3			M691-07.01.000 СБ	Сборочный чертеж		
Б4	1		M691-07.01.001	Патрубок Труба 15х2,0 ГОСТ 380-71 L = 40-1	3	0,003кг
Б4	2		M691-07.01.002	Плита Лист 6 ГОСТ 19903-74 Ст3 ГОСТ 14637-79 □ 100х1	2	0,5кг
Б4	3		M691-07.01.003	Труба Труба 25х3,2 ГОСТ 380-71 L = 741±1,5	1	0,12кг
Б4	4		M691-07.01.004	Заглушка Лист 4 ГОСТ 19903-74 Ст3 ГОСТ 14637-79 φ 40х14 Уголки Уголок 25х25х3-6 ГОСТ 19903-74 Ст3 ГОСТ 535-79	1	0,04кг
Б4	5		M691-07.01.005	L = 127	2	0,14кг
Б4	6		M691-07.01.006	L = 535±1	1	0,6кг
Б4	7		M691-07.01.007	L = 70±1	2	0,08кг
Б4	8		M691-07.01.008	L = 150±0,5	2	0,2кг
Б4	9		M691-07.01.009	L = 117-1	2	0,13кг

Технические условия, Сервисное обслуживание, Типовые конструкции, Сборочный чертеж, Деталь и детали

Технические условия, Сервисное обслуживание, Типовые конструкции, Сборочный чертеж, Деталь и детали

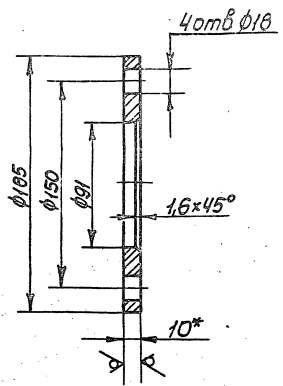
Копир Кутурба

Формат А3

Типовые конструкции. Серия 5.106-1. Выпуск 1

100 00 00-169W

12,5/√



1. Н14, н14, ± $\frac{t_2}{2}$
2* Размер для справок.

M691-08.00.001

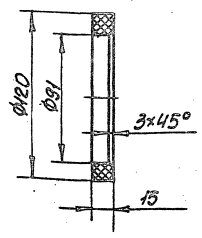
Фланец

Лист	Масса	Минимум
1	1,51	1:2
Листов 1		
ГОСТ 19003-74 Стр. ГОСТ 14637-79		

Исполн.	Козлов	Эр
Провер.	Аношко	Эр
Утвер.	Козлов	Эр

200 00 00-169W

12,5/√



Предельные отклонения размеров НЧ, нЧ, ± $\frac{t_2}{2}$

M691-08.00.002

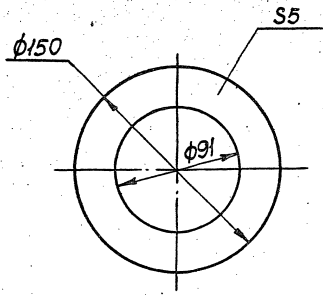
Кольцо

Лист	Масса	Минимум
1	0,07	1:2
Листов 1		
ГОСТ 19003-74 Стр. ГОСТ 14637-79		

Исполн.	Козлов	Эр
Провер.	Аношко	Эр
Утвер.	Козлов	Эр

100 00 00-169W

12,5/√



Предельные отклонения размеров НЧ, нЧ.

M691-08.00.003

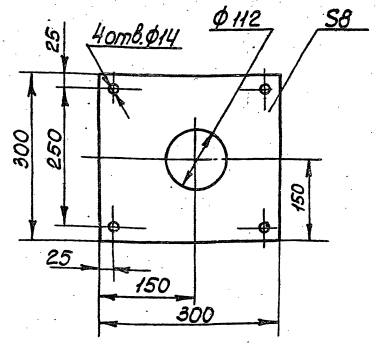
Кольцо

Лист	Масса	Минимум
1	0,05	1:2
Листов 1		
ГОСТ 19003-74 Стр. ГОСТ 14637-79		

Исполн.	Козлов	Эр
Провер.	Аношко	Эр
Утвер.	Козлов	Эр

100 00 00-169W

12,5/√



Предельные отклонения размеров НЧ, нЧ, ± $\frac{t_2}{2}$

M691-08.00.004

Лист

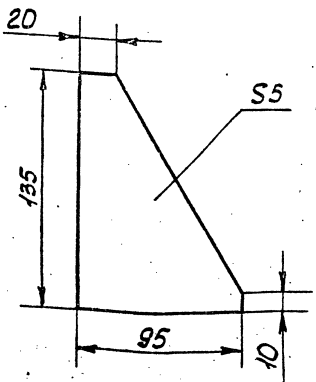
Лист	Масса	Минимум
1	0,66	1:5
Листов 1		
ГОСТ 19003-74 Стр. ГОСТ 14637-79		

Исполн.	Козлов	Эр
Провер.	Аношко	Эр
Утвер.	Козлов	Эр

Лист № 1
Всего листов 1
Имя, фамилия, инициалы
Подп. и дата

5000080-169W

12,5/



Предельные отклонения размеров $h_{14} \pm \frac{t_2}{2}$.

M691 - 08. 00005

Ребро

ПНД ГОСТ16338-77

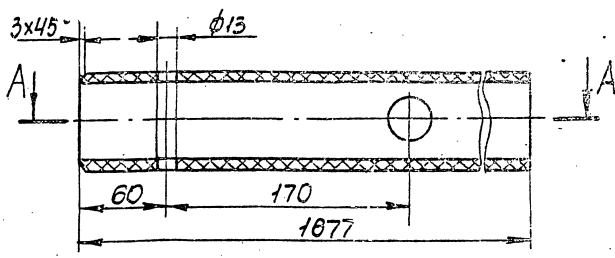
Лист	Масса	Масштаб
004		1:2
Лист 1	Листов 1	

Госстрой СССР
Союзвобранлиципроект
Водоканалпроект
Формат А4

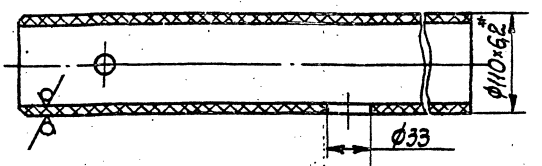
Лист № 1
Всего листов 1
Имя, фамилия, инициалы
Подп. и дата

9000080-169W

12,5/ (✓)



A-A



1. $h_{14}; h_{14} \pm \frac{t_2}{2}$
2. Размер для справок.

M691 - 08. 00006

Труба

Труба ПНД 110С
ГОСТ 18599-83

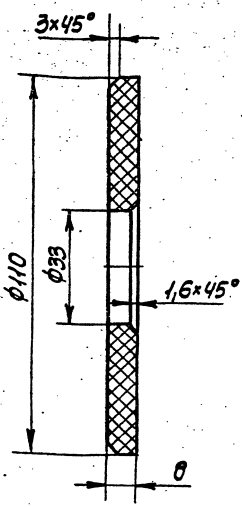
Лист	Масса	Масштаб
3,95		1:2,5
Лист	Листов 1	

Госстрой СССР
Союзвобранлиципроект
Водоканалпроект
Формат А4

Лист № 1
Всего листов 1
Имя, фамилия, инициалы
Подп. и дата

M691 - 08. 00007

12,5/



Предельные отклонения размеров $h_{14}; h_{14} \pm \frac{t_2}{2}$.

M691 - 08. 00007

Дно

ПНД ГОСТ16338-77

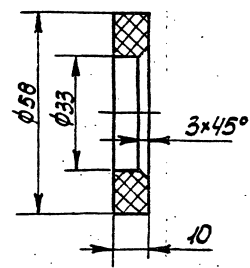
Лист	Масса	Масштаб
0,07		1:1
Лист	Листов 1	

Госстрой СССР
Союзвобранлиципроект
Водоканалпроект
Формат А4

Лист № 1
Всего листов 1
Имя, фамилия, инициалы
Подп. и дата

M691 - 08. 00008

12,5/



Предельные отклонения размеров $h_{14}; h_{14} \pm \frac{t_2}{2}$.

M691 - 08. 00008

Кольцо

ПНД ГОСТ16338-77

Лист	Масса	Масштаб
0,02		1:1
Лист	Листов 1	

Госстрой СССР
Союзвобранлиципроект
Водоканалпроект
Формат А4

Лист № 1
Всего листов 1
Имя, фамилия, инициалы
Подп. и дата

23016-03

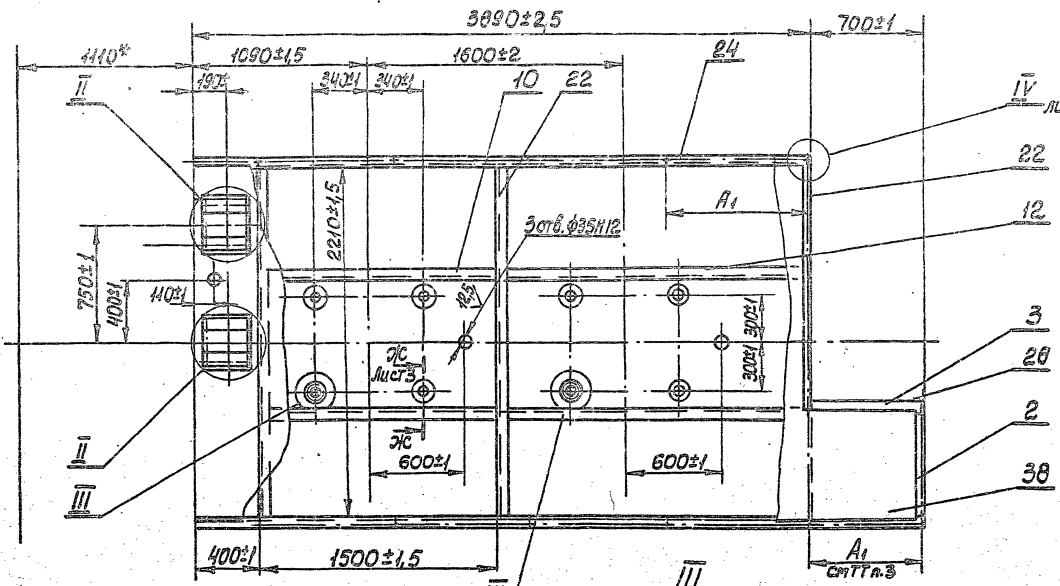
Копир. Куликова

Типовые конструкции. Серия 5.406-1

УТВЕРЖДЕНО: [Signature] И.С. ПОЛ. ЗАСТУПАЮЩИЙ НА МЕСТО ДИРЕКТОРА ЦЕНТРАЛЬНЫХ ПРОЕКТИРОВАТЕЛЬСКИХ БУДОВАТЕЛЬСКИХ УЧРЕЖДЕНИЙ

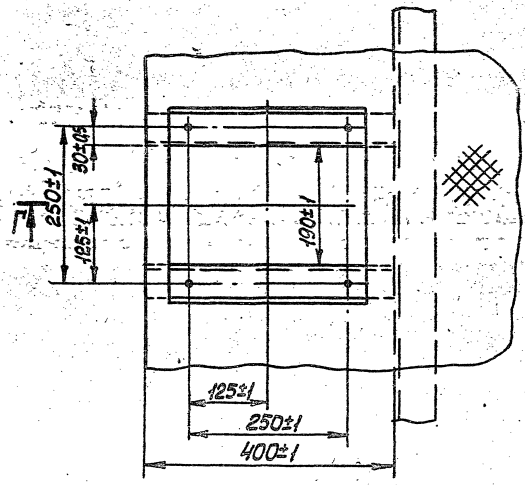
Вид В лист 1

М691-09.00.000 СБ

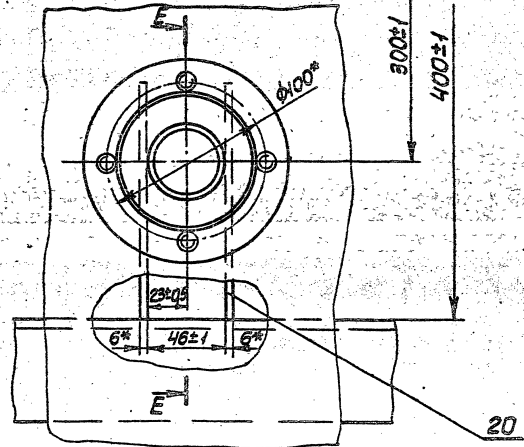


II
M1:5

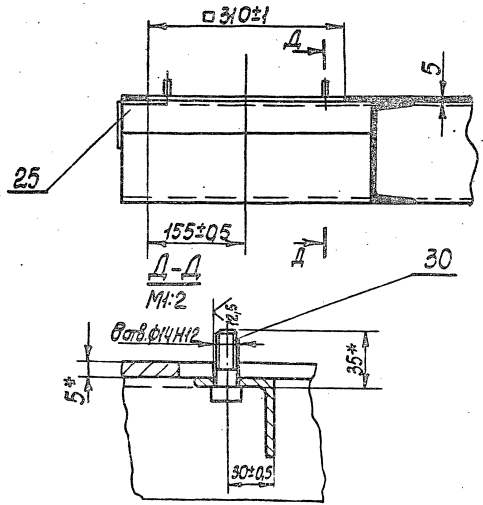
III
M1:2



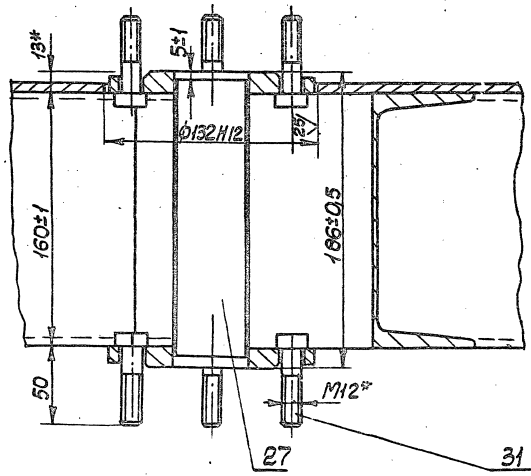
Г-Г
M1:5



E-E повернуто
M1:2



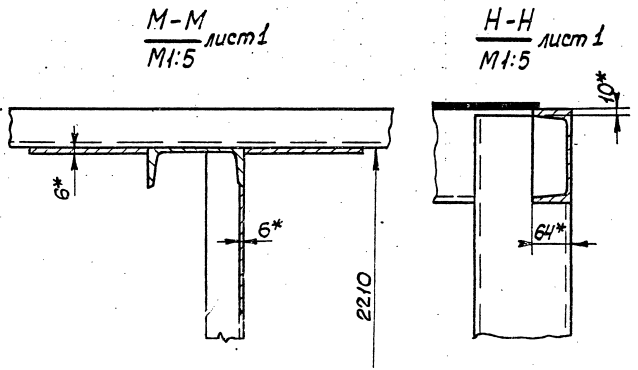
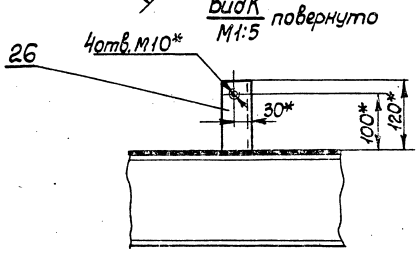
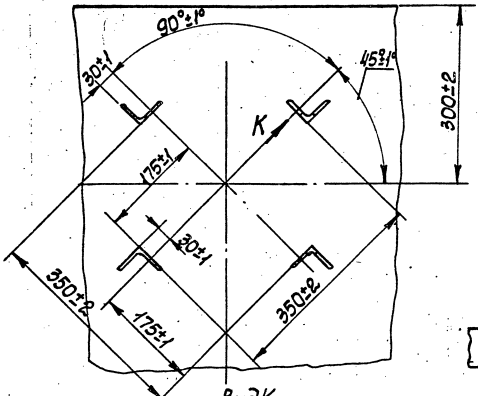
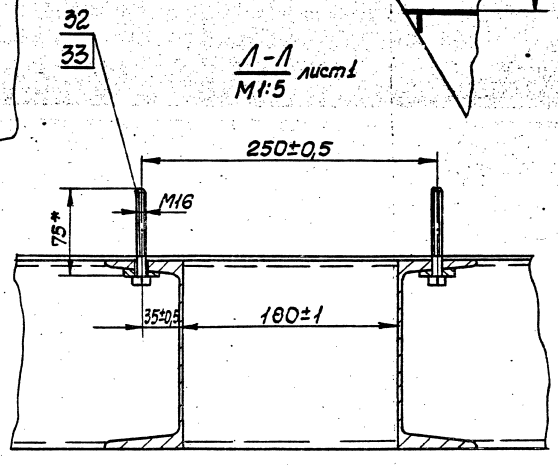
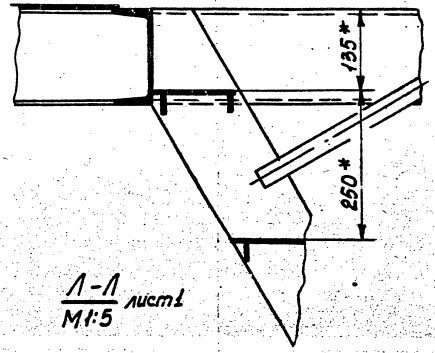
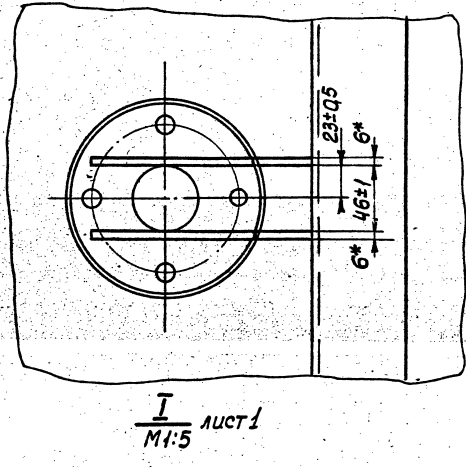
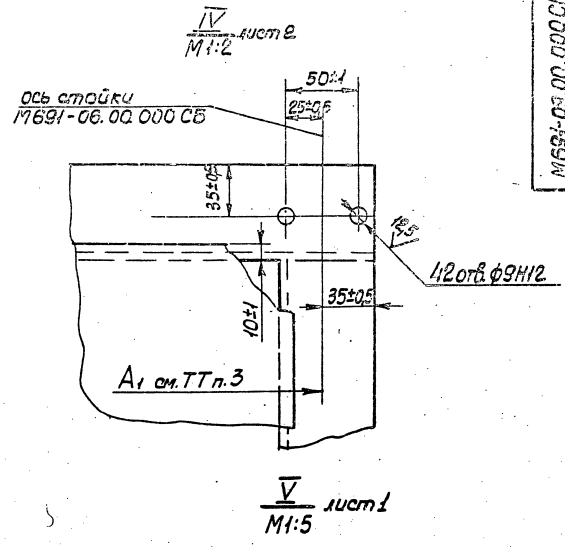
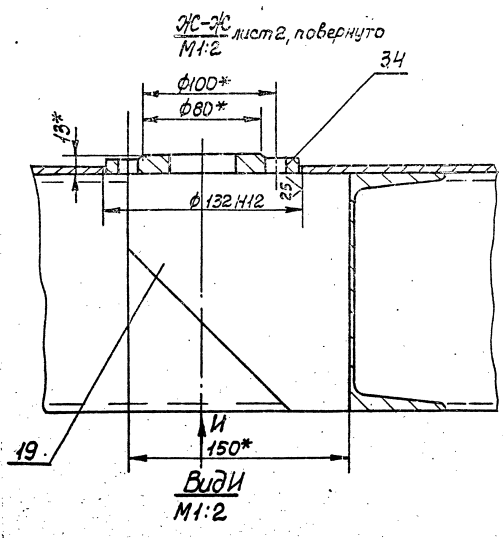
Д-Д
M1:2



27

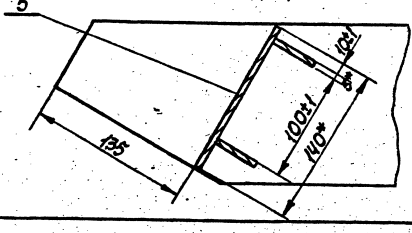
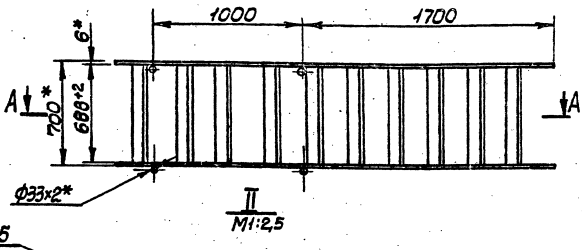
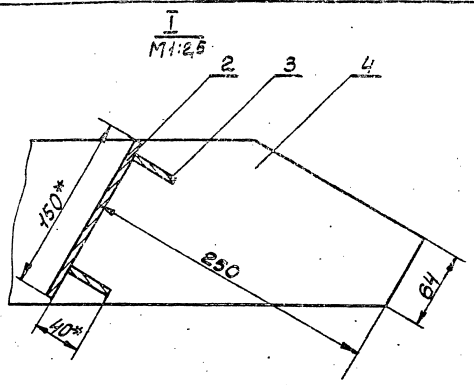
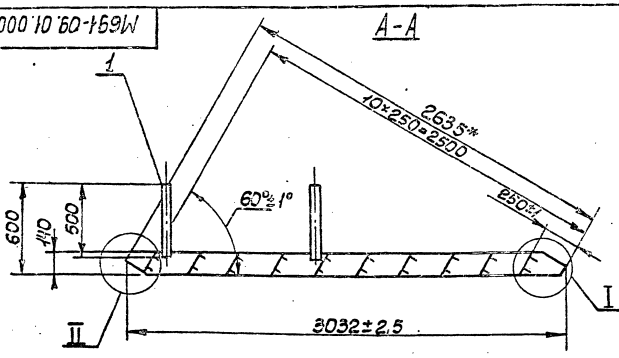
31

23016-03



Типовые конструкции. Серия 5406-7. Выпуск 1

92 000 10 60 169W



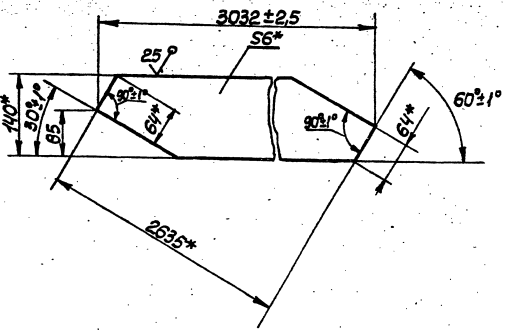
1. Конструкция сварная. Сварку производить сплошным швом по линии притыкания свариваемых поверхностей в соответствии со стандартом на сварку и технологией, применяемой заводом-изготовителем. Высота катета шва равна меньшей толщине свариваемых элементов.
2. Шероховатость обработанных поверхностей деталей БЧ поз. 1, 2, 4 вытолкнуть R_a , остальное R_z .
3. * Размеры для справок

M691-09.01.000 СБ

Изм.	Лист	№ докум.	Подп.	Дата	Лестница Сборочный чертеж	Лист	Масса	Масштаб
Разработ.	Миленико	Проект.	Разметил	И.С.		101.5	1:20	
Т.контр.	Зельцер	Упр.			Лист	Листов	1	
И.контр.	Колмав	Упр.			Госстрой СССР Совхозоблаштинский завод Водокалпроект			
Утв.					Формат А3			

Типовые конструкции. Серия 5406-7. Выпуск 1

100 10 60 169W

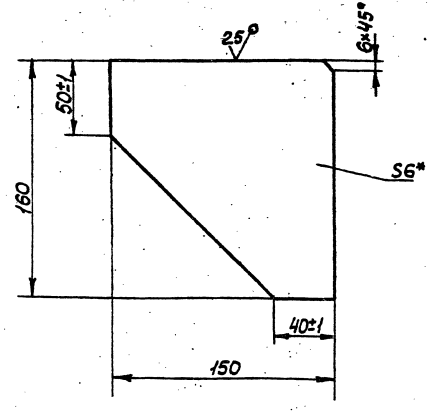


* Размеры для справок

M691-09.01.004

Изм.	Лист	№ докум.	Подп.	Дата	Косоур	Лист	Масса	Масштаб
Разработ.	Миленико	Проект.	Разметил	И.С.		49	1:5	
Т.контр.	Зельцер	Упр.			Лист	Листов	1	
И.контр.	Колмав	Упр.			Госстрой СССР Совхозоблаштинский завод Водокалпроект			
Утв.					Паноса 6х40 ГОСТ 103-76 ГОСТ 535-79			
Формат Б4								

010 0060 169W



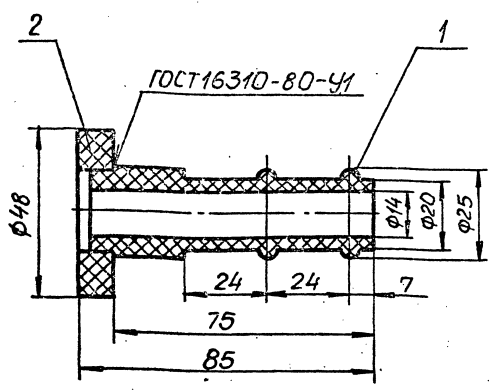
* Размер для справок.

23016-03
M691-09.00.018

Изм.	Лист	№ докум.	Подп.	Дата	Ребро	Лист	Масса	Масштаб
Разработ.	Миленико	Проект.	Разметил	И.С.		0.8	1:2	
Т.контр.	Зельцер	Упр.			Лист	Листов	1	
И.контр.	Колмав	Упр.			Госстрой СССР Совхозоблаштинский завод Водокалпроект			
Утв.					Лист 6 ГОСТ 13903-74 10 ГОСТ 14637-79			
Копир-Вулканова Формат А4								

Лист 1 из 1. Дата изготовления: 12.05.1991. Серия 5.1. Выходной лист и дата

M691-12.00.0005



Размеры для справок.

M691-12.00.000 СБ

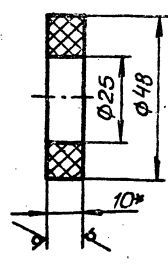
Штуцер
Сборочный чертёж

Лист	Масса	Масштаб
005	1:1	
Лист Листов 1		
Госстрой СССР Современный проект Харьковский Воробейковский Формат А4		

Изм.	Лист	№ докум.	Подп.	Дата
	Разроб.	А.А.А.А.	И.И.И.	
	Проб.	Ю.Ю.Ю.Ю.	З.З.З.	
	Контр.	В.В.В.В.	С.С.С.	
	И.Контр.	К.К.К.К.	Т.Т.Т.	
	Утв.			

12.51
V (M)

M691-12.00.001



1. H14, h14.
2* Размер для справок.

M691-12.00.001

Кольцо

Лист выкл. вкл. в ВНИИ
ГОСТ 9639-71

Лист	Масса	Масштаб
002	1:1	
Лист Листов 1		
Госстрой СССР Современный проект Харьковский Воробейковский Формат А4		

Изм.	Лист	№ докум.	Подп.	Дата
	Разроб.	А.А.А.А.	И.И.И.	
	Проб.	Ю.Ю.Ю.Ю.	З.З.З.	
	Контр.	В.В.В.В.	С.С.С.	
	И.Контр.	К.К.К.К.	Т.Т.Т.	
	Утв.			

Изм.	Лист	№ докум.	Подп.	Дата	Обозначение	Наименование	Кол.	Примечание
						Документация		
А		M691-13.00.000 СБ				Сборочный чертёж		
						Детали		
Б	1	M691-13.00.001				Шпилька		
						Круц 10-В ГОСТ 2590-71		
						Ст 3-П ГОСТ 1535-79		
						L = 45 h14	4	0,03 кг
						Стандартные изделия		
	2					Фланец 1-10-2.5-		
						В Отп от 2 ГОСТ 12820-80	1	

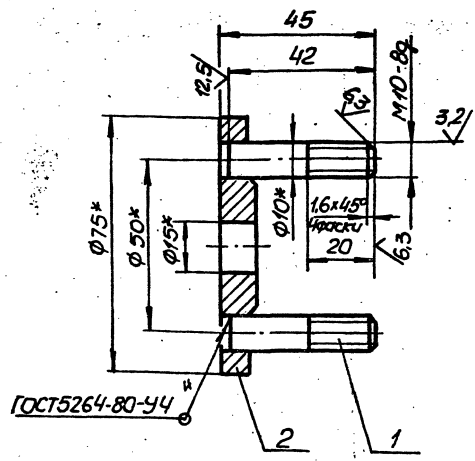
M691-13.00.000

Фланец в сборе

Лист	Масса	Масштаб
0,4	1:1	
Лист Листов 1		
Госстрой СССР Современный проект Харьковский Воробейковский Формат А4		

Изм.	Лист	№ докум.	Подп.	Дата
	Разроб.	А.А.А.А.	И.И.И.	
	Проб.	Ю.Ю.Ю.Ю.	З.З.З.	
	Контр.	В.В.В.В.	С.С.С.	
	И.Контр.	К.К.К.К.	Т.Т.Т.	
	Утв.			

M691-13.00.0005



1. Неуказанные предельные отклонения размеров h14, ±t2/2.
2* Размеры для справок.

M691-13.00.000 СБ

Фланец в сборе
Сборочный чертёж

Лист	Масса	Масштаб
0,4	1:1	
Лист Листов 1		
Госстрой СССР Современный проект Харьковский Воробейковский Формат А4		

Изм.	Лист	№ докум.	Подп.	Дата
	Разроб.	А.А.А.А.	И.И.И.	
	Проб.	Ю.Ю.Ю.Ю.	З.З.З.	
	Контр.	В.В.В.В.	С.С.С.	
	И.Контр.	К.К.К.К.	Т.Т.Т.	
	Утв.			