

ТИПОВЫЕ КОНСТРУКЦИИ, ИЗДЕЛИЯ И УЗЛЫ ЗДАНИЙ И ВОССТРОЕНИЯ

СЕРИЯ 1464-11/82

СВЕТОАЭРАЦИОННЫЕ ФОНАРИ  
С ОДНИМ ЯРУСОМ ПЕРЕПЛЕТОВ

ВЫПУСК 3

СТАЛЬНЫЕ ПЕРЕПЛЕТЫ И ПОЖАРНЫЕ ЛЕСТНИЦЫ  
РАБОЧИЕ ЧЕРТЕЖИ

18242-02

ЦЕНА 0-84

ЦЕНТРАЛЬНЫЙ ИНСТИТУТ ТИПОВОГО ПРОЕКТИРОВАНИЯ  
ГОССТРОЯ СССР

Москва, А-445, Смольная ул., 22

Сдано в печать  $\bar{x}$  1982 года

Заказ № 10679 Тираж 4650 экз.

СЕРИЯ 1.464-11/82

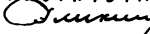
СВЕТОАЭРАЦИОННЫЕ ФОНАРИ  
С ОДНИМ ЯРУСОМ ПЕРЕПЛЕТОВ

ВЫПУСК 3

СТАЛЬНЫЕ ПЕРЕПЛЕТЫ И ПОЖАРНЫЕ ЛЕСТНИЦЫ  
РАБОЧИЕ ЧЕРТЕЖИ

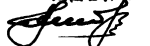
РАЗРАБОТАНЫ  
ЦНИИПРОМЗДАНИЙ

Зам. директора  
института



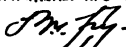
С.М. ГЛИКИН

Рук. лаборатории  
светопрозрачных  
ограждений



Ю.П. АЛЕКСАНДРОВ

Гл. инженер проекта



В.И. БРЫКИН

*Утверждены*

*и введены в действие с 01.01.1983г.*

*Постановлением Госстроя СССР*

*от 08.09.1982 г. № 211*

<i>Содержание</i>		
<i>Обозначение</i>	<i>Наименование</i>	<i>Стр.</i>
<i>1.464-11/82.3 1000</i>	<i>Переplet стальной ПП.6х1,8</i>	<i>4-5</i>
<i>1.464-11/82.3 1000 СБ</i>	<i>Переplet стальной ПП.6х1,8 Сборочный чертеж</i>	<i>6</i>
<i>1.464-11/82.3 1100</i>	<i>Рамы переплета и рамы-ревизия</i>	<i>7</i>
<i>1.464-11/82.3 1200</i>	<i>Устройство запорное</i>	<i>8</i>
<i>1.464-11/82.3 1300</i>	<i>Подвески</i>	<i>9</i>
<i>1.464-11/82.3 1300 СБ</i>	<i>Подвески Сборочный чертеж</i>	<i>10</i>
<i>1.464-11/82.3 1301</i>	<i>Скоба</i>	<i>11</i>
<i>1.464-11/82.3 1302</i>	<i>Кронштейн</i>	<i>12</i>
<i>1.464-11/82.3 2000</i>	<i>Переplet стальной ПП.6х1,8</i>	<i>13-15</i>
<i>1.464-11/82.3 2000 СБ</i>	<i>Переplet стальной ПП.6х1,8 Сборочный чертеж</i>	<i>16-17</i>
<i>1.464-11/82.3 2001</i>	<i>Кляммера</i>	<i>18</i>
<i>1.464-11/82.3 2100</i>	<i>Рамы переплета</i>	<i>19</i>
<i>1.464-11/82.3 2100 СБ</i>	<i>Рамы переплета Сборочный чертеж</i>	<i>20-21</i>
<i>1.464-11/82.3 2101</i>	<i>Стойка</i>	<i>22</i>
<i>1.464-11/82.3 2102</i>	<i>Горбылек</i>	<i>23</i>
<i>1.464-11/82.3 2103</i>	<i>Скоба</i>	<i>24</i>
<i>1.464-11/82.3 2200</i>	<i>Рамы-ревизия</i>	<i>25</i>
<i>1.464-11/82.3 2201</i>	<i>Стойка</i>	<i>26</i>
<i>1.464-11/82.3 3000</i>	<i>Лестница пожарная</i>	<i>27</i>
<i>1.464-11/82.3 3000 СБ</i>	<i>Лестница пожарная Сборочный чертеж</i>	<i>28</i>
<i>1.464-11/82.3 3001</i>	<i>Поручень</i>	<i>29</i>
<i>1.464-11/82.3 3002</i>	<i>Ступень</i>	<i>30</i>
<i>1.464-11/82.3 3003</i>	<i>Кронштейн</i>	<i>31</i>
<i>1.464-11/82.3 4000</i>	<i>Держатель рейки</i>	<i>32</i>
<i>1.464-11/82.3 4001</i>	<i>Скоба</i>	<i>33</i>
<i>1.464-11/82.3 4010</i>	<i>Скоба</i>	<i>34</i>

<i>Обозначение</i>	<i>Наименование</i>	<i>Стр.</i>
<i>1.464-11/82.3 5000</i>	<i>Стойка угловая</i>	<i>35</i>
<i>1.464-11/82.3 5100</i>	<i>Стойка угловая</i>	<i>36</i>
<i>1.464-11/82.3 0001</i>	<i>Ветовка</i>	<i>37</i>
<i>1.464-11/82.3 0002</i>	<i>Костыль</i>	<i>38</i>
<i>1.464-11/82.3 0003</i>	<i>Ноцельник</i>	<i>39</i>
<i>1.464-11/82.3 0004</i>	<i>Профиль трубчатый ПТ-1</i>	<i>40</i>
<i>1.464-11/82.3 0005</i>	<i>Профиль резиновый</i>	<i>41</i>
<i>1.464-11/82.3 0006</i>	<i>Профиль резиновый</i>	<i>42</i>

Изм. № подл.	Подпись и дата	Взнос. и №. №

Кол. на услол.	1.464-Н/82.3	1000-	3	1000-	Примеч.	Обозначение	Наименование	Кол. на услол.	
								-	01
							<u>Документация</u>		
И4						1.464-Н/82.3 1000 СБ	Сборочный чертеж	×	×
И4						1.464-Н/82.0 0000 ПЗ	Техническая записка	×	×
							<u>Сборочные единицы</u>		
И4	1					1.464-Н/82.3 1100	Рама перелета	1	1
И4	2					-01	Рама-ревизия	1	
И4	3					1.464-Н/82.3 1200	Устройство запорное	1	
И4	4					1.464-Н/82.3 1300	Подвеска	2	2

\* 1.464-Н/82.3 1000-01 - перелет  
стальной из трубчатого профиля  
с рамкой-ревизией

Шварц	81.18.11	81.18.11							
-------	----------	----------	--	--	--	--	--	--	--

			1.464-Н/82.3 1000			
ГВП	Брыкин	Лавру	Перелет стальной 17.6 x 1,8	Стальной	Лист	Листов
И.контр.	Лубинин	Р		Р	1	2
Проб.	Брыкин	Лавру		УНИПРОМЭВОНУ		
Усполн.	Матвеев	Лавру		г. Москва		

18242-02 5

Ил. № 1001. Подпись и дата. 30.01.2011

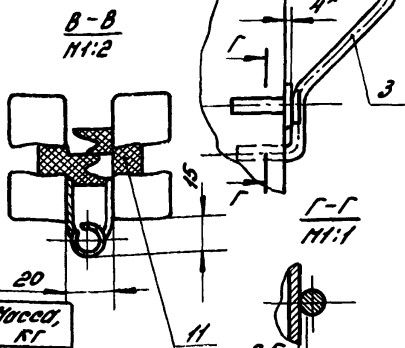
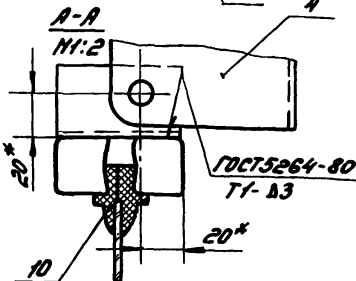
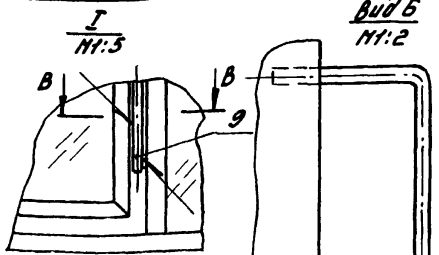
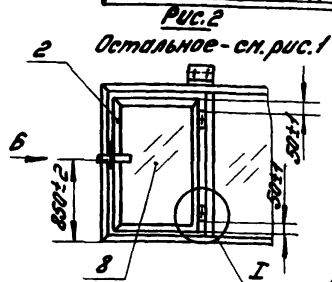
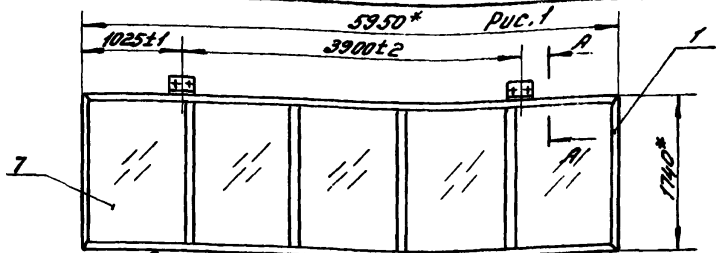
Формат Зона	Пос.	Обозначение	Наименование	Кол. по услов. 1.464-11/82.3 1000-								Примеч.	
				-	01								
			<u>Детали</u>										
			Стекло оконное $\delta = 4 \text{ мм}$										
			ГОСТ ИИ-78										
8.4	7	1.464-11/82.3 1001	$1155^{+2}_{-3} \times 1715^{+2}_{-3}$	5	4								19,7 кг
8.4	8	1.464-11/82.3 1002	$1060^{+2}_{-3} \times 1620^{+2}_{-3}$	1									17 кг
			<u>Стандартные изделия</u>										
	9		Петля ПН1-150.1										
			ГОСТ 5088-78		2								
			<u>Материалы</u>										
	10		Профиль резиновый Р16	70	70								М
			см. 1.464-11/82.3 0006	10,5	10,5								кг
	11		Профиль резиновый Р43.А	6									М
			см. 1.464-11/82.3 0006	1,7									кг

1.464-11/82.3 1000

Лист

2

5



Обозначение	рис.	Масса, кг
1.464-11/82.3 1000	1	179
-01	2	194

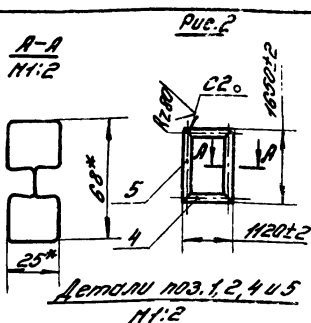
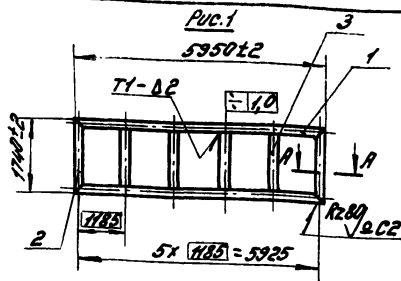
\* Размеры для справок

25  
нестандартный шоб

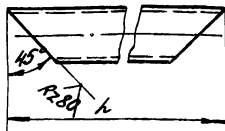
Шифр по кат. Листы в сборе 18242-02

			1.464-11/82.3 1000 СВ		
			Стальной лист	Масса	Масса
			Р	см. табл.	1:50
Перелёт			Лист Листов 1		
стальной ПТ.6х1,8			Цилиндрический		
Сборочный чертёж			г. Москва		
ГУП	Брыкин	Фуч			
И.контр.	Лубимин	Фуч			
Проб.	Брыкин	Фуч			
Перелёт	Игнатьев	Цубяк			





Обозначение	Рис.	Масса, кг
1.464-11/82.3 1100	1	66,8
-01	2	16,7



1. Сварные швы по ГОСТ 14771-76. Способ сварки Мп или Уп.  
2.\* Размеры для справок.

Формат	Зона	Поз.	Обозначение	Наименование	Габ.	Примечание
				<u>1.464-11/82.3 1100</u>		
				<u>Детали</u>		
54		1	1.464-11/82.3 1101	Балка L=5950 Б7	2	17,85 кг
54		2	-01	Балка L=1740 Б7	2	5,38 кг
54		3	-02	Балка L=1690 Б7	4	5,07 кг
				<u>1.464-11/82.3 1100-01</u>		
				<u>Детали</u>		
54		4	1.464-11/82.3 1102	Балка L=1120 Б7	2	3,36 кг
54		5	-01	Балка L=1650 Б7	2	5,00 кг

1.464-11/82.3 1100

Рамы переплета  
и  
рамы-ребрица

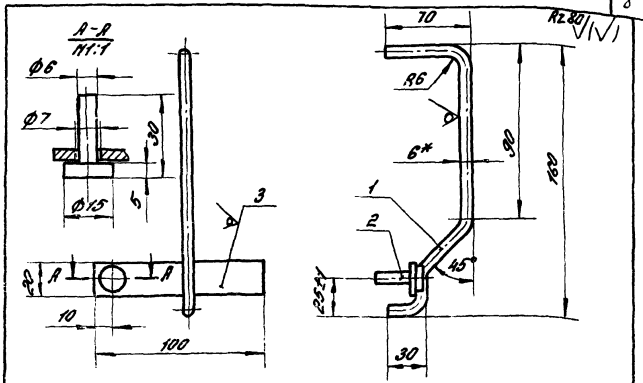
Страна	Масса	Масштаб
Р	см. табл.	1:100

Гипс  
К.контр  
Проб.  
Целлофан

Брыкин  
Цыбинин  
Брыкин  
Иванов

Иванов  
Иванов  
Иванов  
Иванов

Лист  
Цилиндроподобный  
в. 1100-80



Предельные отклонения размеров - по СМТ

Код	Зона	И/п/з	Обозначение	Наименование	Кол.	Примечание
<u>Детали</u>						
64	1		1.464-11/82.3 1201	Ручка Круге Ø 6 ГОСТ 2590-71 Ст. 3 ГОСТ 535-79	1	0,079 кг
64	2		1.464-11/82.3 1202	Стержень Круге Ø 6 ГОСТ 2590-71 Ст. 3 ГОСТ 535-79	1	0,016
64	3		1.464-11/82.3 1203	Планка Лист 6-ВН-3,0 ГОСТ 6903-74 Б-Т Ст. 3 ГОСТ 16523-70	1	0,045

Имя, фамилия, должность и подпись (подпись)

1.464-11/82.3 1200			
Устройство запорное	Объем	Класс	Масштаб
	P	0,14	1:2
	Лист	Листов	
		ЦИКЛОПРОЗВОДНИЙ	
		2. Москва	

ГУП БРЯНСК ИИ-74  
 И.С.АНТ. ДИДИНИН 0-1-1  
 И.Р.В. БРЯНСК ИИ-74  
 И.С.АНТ. НОМЕРЕНКО ИИ-74

Код	Обозначение	Наименование	Кол.	Примеч.
		<u>Документация</u>		
ИИ	1.464-И/82.3 1300.05	Сборный чертёж		
		<u>Ассортимент</u>		
ИИ	1 1.464-И/82.3 1301	Столби	1	
		<u>Стандартные изделия</u>		
	2	Болт М16х35,58,09 ГОСТ 7798-70	2	
	3	Гайка М16,5,09 ГОСТ 5915-70	2	
	4	Шпилька 22-10Х3 х 140. ИД х ГОСТ 9650-80	1	
	5	Шпилька 10,01,05 ГОСТ 11371-78	3	
	6	Шпилька 16,65Г,029 ГОСТ 8402-70	2	
	7	Шпилька 2,5х20 ГОСТ 397-79	1	
		<u>Переменные данные для изготовления</u>		
		<u>1.464-И/82.3 1300</u>		
ИИ	8 1.464-И/82.3 1302	Кронштейн	1	
		<u>1.464-И/82.3 1300.01</u>		
ИИ	8 1.464-И/82.3 1302-01	Кронштейн	1	

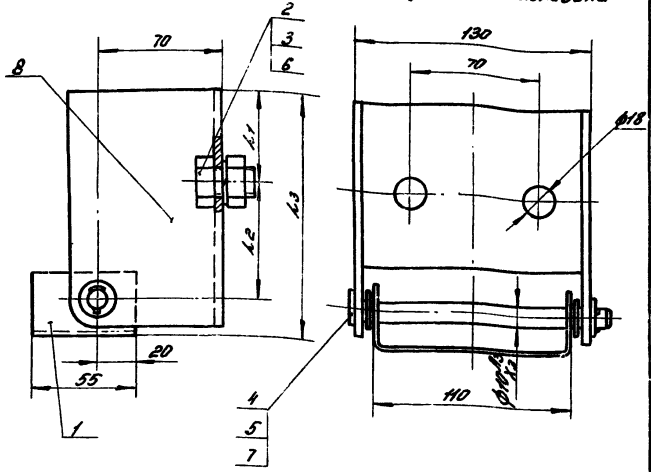
1.464-И/82.3 1300

ГЛА Брыкин  
И.Контр. Лыткин  
Проб. Брыкин  
Исп. Петр. Петров

Подвеска

Этапы лист 1  
ЦНИИПРОМЗАПОИИ  
г. Москва

Балты условно не показаны



Обозначение	Л1 мм	Л2 мм	Л3 мм	Масса, кг
1.464-Н/82.3 1300	50	65	135	0,56
-01	35	45	100	0,50

1. Подвеска 1.464-Н/82.3 1300 применяется в фанаре с покрытием из профилированного материала
2. Размеры для справок.

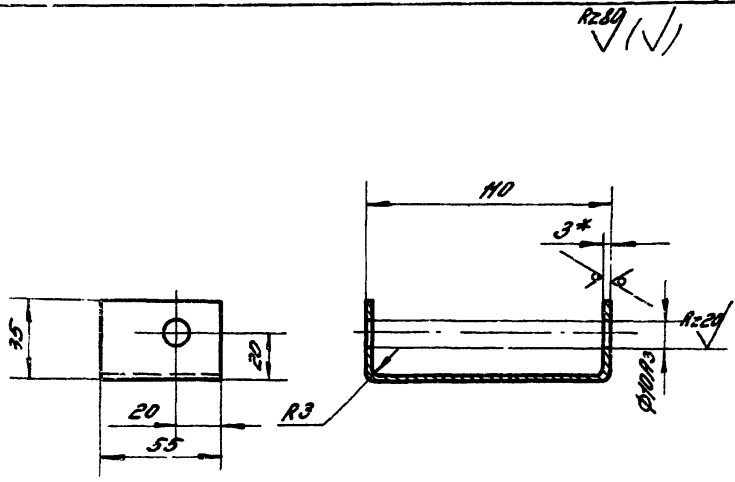
Шифр чертежа: Подвеска и балка. 1.464-Н/82.3

1.464-Н/82.3 1300 СВ

Подвеска  
Сборочный чертёж

Стандарт	Масштаб	Масштаб:
Р	сп. табл.	1:2
Лист	Листов 1	
ЦНИИПРОЕКТОНИИ г. Москва		

ГЛП Брыкин  
Н. контр. Дудин  
Проект. Брыкин  
Исполн. Попов



1. \* Размер для стоек  
 2. Предельные отклонения размеров по ст.

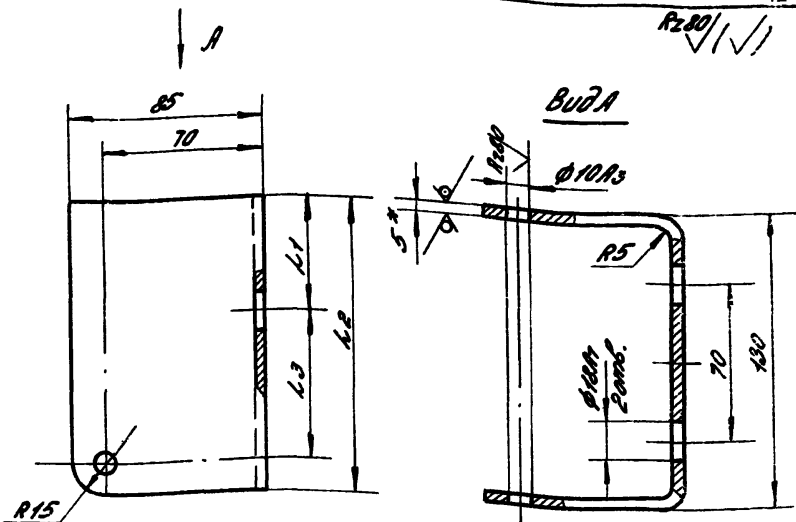
1.464-1/82.3 1301

Скоба

Станд	Насса	Наситов
Р	42	1:2
Лист		Листов 1
ЦНИИПРОЕКТОНИИ		
г. Москва		

Гип Брыкин 19.7.74  
 Н.Контр. Дудинин 8.12.74  
 Пров. Брыкин 19.7.74  
 (полн. Инсарель 2.11.74)

Лист 5-ИИ-3.0 ГОСТ 19903-74  
 5 в Ст. 3 ГОСТ 16523-70



Обозначение	Л1мм	Л2мм	Л3мм	Масса, кг
1.464-11/82.3 1302	50	130	65	0,27
-01	35	95	45	0,21

1.\* Размер для отливок

2. Неуказанные предельные отклонения размеров по СМ1.

			1.464-11/82.3 1302		
			Кронштейн.		
			Сталь	Нормат	Нормат
			Р	СМ	1:2
			Лист	Листов	
Гип	Брыкин	Рыжков	Лист	Листов	
Н.контр.	Дудинин	Рыжков	Лист	Листов	
Проб.	Брыкин	Рыжков	Лист	Листов	
Исполн.	Мандель	Рыжков	Лист	Листов	
			Лист 5-ИИ-5/СТ158003-74		
			в ст. 158003-74		
			Лист 2.1/158003-74		

Код	Возраст	Лист	Обозначение	Наименование	Год. на испол. 1.464-11/82.3 2000-						Примеч.
					-	01					
				<u>Документация</u>							
И4			1.464-11/82.3 2000 СБ	Сборочный чертёж	X	X					
И4			1.464-11/82.0. 0000 ПЗ	Пояснительная записка	X	X					
				<u>Сборочные единицы</u>							
И4	1		1.464-11/82.3 1200	Устройство затворное			1				
И4	2		1.464-11/82.3 1300	Повеска	2	2					
И4	3		1.464-11/82.3 2100	Рана перелёта	1	1					
И4	4		1.464-11/82.3 2200	Рана-ревизия			1				

\* 1.464-11/82.3 2000-01 - перелёт стальной из прокатных профилей с ранкой - ревизией

Ширр  
П. П. П. П.  
П. П. П. П.

			1.464-11/82.3 2000			
ИЛБ	Брыкин	И. П.	Перелёт стальной П76 х 1,8	Стальной	Лист	Листов
И.контр.	Аудинин	И. П.		Р	1	3
Пров.	Брыкин	И. П.		ЦНИИПРОЗВОННИЙ г. Москва		
Исполн.	Никитин	И. П.				

18242-02 14

Инв. № инв.	Наименование и дата	Знач. инв.

Рядовый номер	Пос.	Обозначение	Наименование	Кар. № Устава. 1.464-11/82.3 2000-								Примеч.	
				-	01								
			<u>Детали</u>										
44	5	1.464-11/82.3.2001	КРАММЕРЫ	208	254								
54	6	1.464-11/82.3.2002	ПАНЕЛИ										
			Лист 5-ПН-40 ГОСТ 3003-74										
			80м3.ПС2/ГОСТ 4637-79										
			(25x540) Б7		1								0,42кг
			Стекло оконное δ=4мм										
			ГОСТ 111-78										
54	7	1.464-11/82.3.2003	575 <sup>+2</sup> <sub>-3</sub> x 1640 <sup>+2</sup> <sub>-3</sub>	10	9								9,8кг
54	8	1.464-11/82.3.2004	540 <sup>+2</sup> <sub>-3</sub> x 1610 <sup>+2</sup> <sub>-3</sub>		1								8,8кг
			Резина буровая										
			3.115-А-11 ГОСТ 7338-77										
54	9	1.464-11/82.3.2005	(10x1630) Б7		2								0,074кг
54	10	1.464-11/82.3.2006	(10x535) Б7		2								0,024кг

1.464-11/82.3 2000

№  
2

14



Код	Наименование	Объем	Кал. на испол. 1.464-11/82.3 2000 -										Примеч.		
			01	02	03	04	05	06	07	08	09	10			
	<u>Стандартные изделия</u>														
11	Винт М6х16,58.05														
	ГОСТ 17473-72		122	128											
12	Гайка М6,5.09														
	ГОСТ 5915-70		122	128											
13	Петля ПМТ-150.1														
	ГОСТ 5088-78			2											
	<u>Материалы</u>														
14	Профиль резиновый Р1		40	45											Н
	сн. 1.464-11/82.3 0005		13	14,5											КТ
15	Профиль резиновый Р2		6	6											Н
	сн. 1.464-11/82.3 0005		3	3											КТ

18242-02 16

1.464-11/82.3 2000

Итого  
3

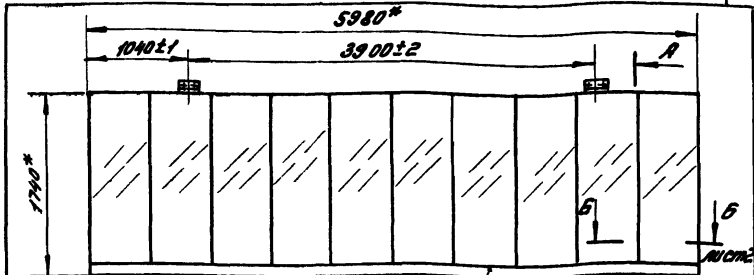
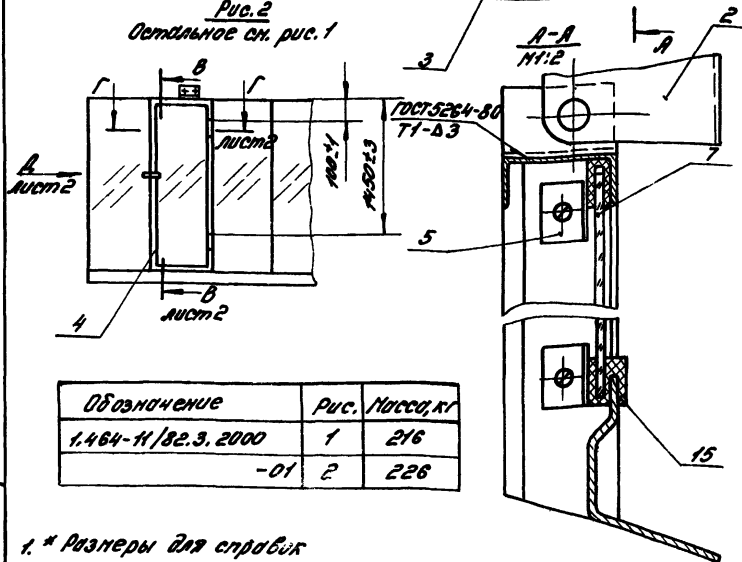


Рис. 2  
Остальное см. рис. 1



Обозначение	Рис.	Масса, кг
1.464-Н/82.3.2000	1	216
-01	2	226

1. \* Размеры для справок

2. Детали поз. 9 и 10 ставить на клей Н88-НГТУ-38-105-268-71

1.464-Н/82.3 2000 СБ

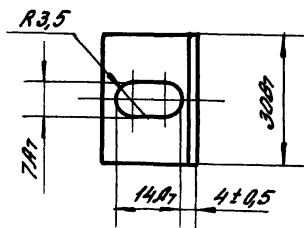
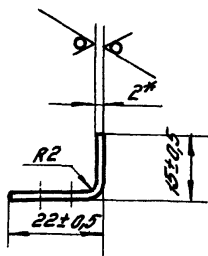
Перелёт стальной  
П.П. 6 x 1,8  
Сборочный чертёж

Этап	Масштаб	Масштаб
Р	см.	1:40
Лист 1	Листов 2	
ЦНИИПРОМЗБОИНИИ г. Москва		

Инв. № подл. Издательство и дата



Rz.80/√(√)



\* размер для струбци

1.184-11/82.3 2001

Кляшноро

Стоимость	Масса	Норматив
Р	0,01	1:1
Лист	Листов	
ЦНИИПРОИЗВОДИИ г. Москва		

Лист 5-11-20 ГОСТ 19903-74  
Лист 5-12-С73 ГОСТ 16523-70

Вариант	Этап	Лист	Обозначение	Наименование	Кол.	Примеч.
				<u>Документация</u>		
А4			1.464-11/82.3 2100 С5	Сборочный чертёж		
				<u>Детали</u>		
А4	1		1.464-11/82.3 2101	Ступица	1	
А4	2		-01	Ступица	1	
А4	3		1.464-11/82.3 2102	Гравилёк	9	
А4	4		1.464-11/82.3 2103	Скоба	2	
В4	5		1.464-11/82.3 2104	Резель		
				Профиль №1		
				ГОСТ 7511-73 L=5980 B7	1	18,24кг
В4	6		1.464-11/82.3 2105	СВ.936		
				Профиль №8 ГОСТ 7511-73		
				L=5970 B7	1	25,85кг

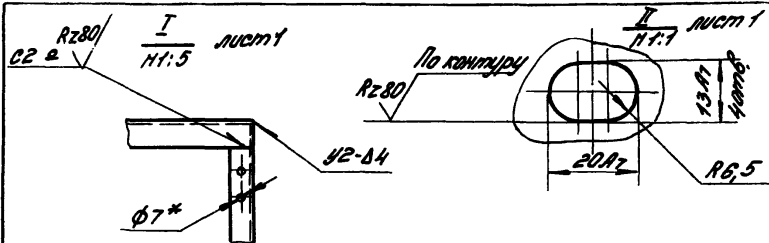
1.464-11/82.3 2100

Рона  
перелётка

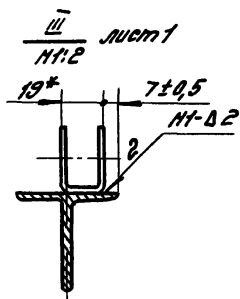
Стр.	Лист	Листов
Р		1

ЦНИИПРОИЗВОДНИЙ  
г. Москва

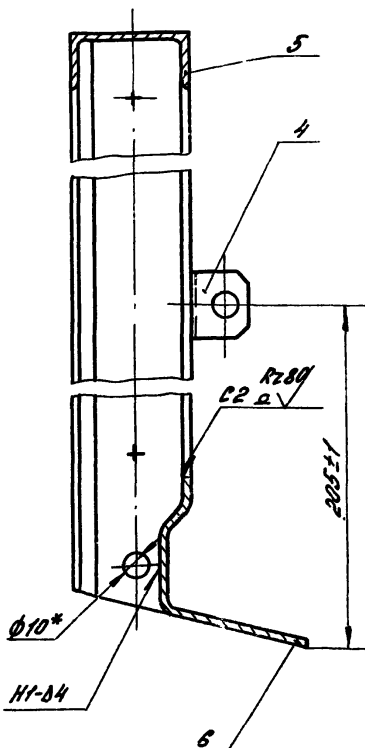
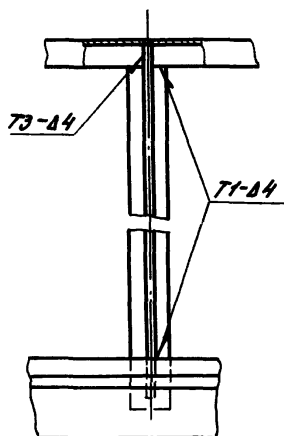




$\frac{5-5}{11:2}$  *луст 1*



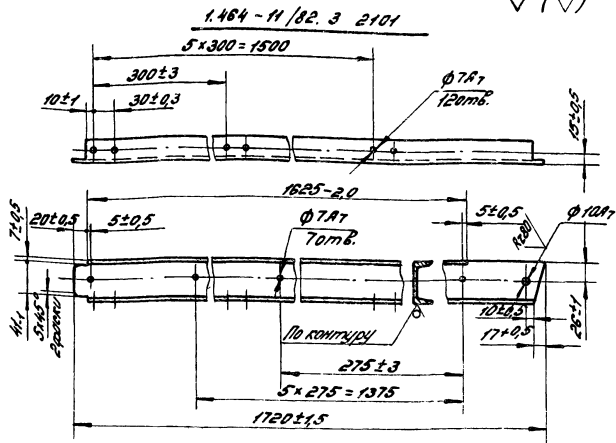
$\frac{\text{Вид В}}{11:5}$  *луст 1*



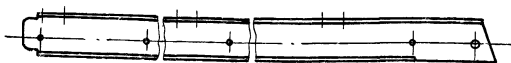
1.464-Н/82.3 2100С5

луст  
2

Rz80/ (✓) (✓)



1.464-11/82.3 2101-01 - Зеркальное отражение  
 Остальное - см. 1.464-11/82.3 2101



Изм. и тех. условия даны в листе 1

1.464-11/82.3 2101

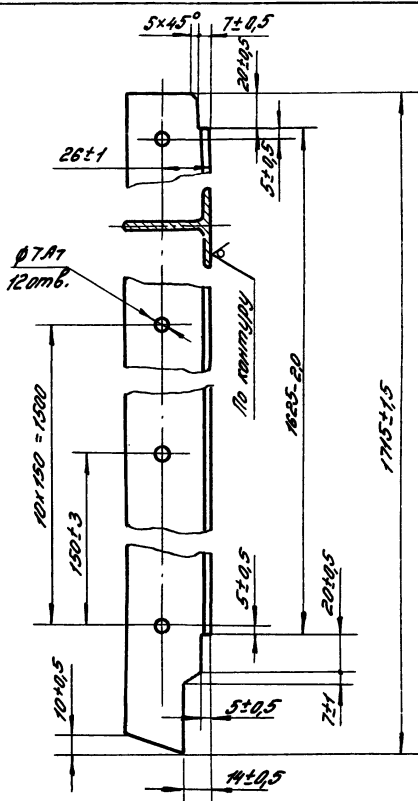
Стр. 10

Стр.	Масса	Масшт.
Р	4,96	1:5
Лист	Листов 1	
ЦНИИПРОМЗДАНИИ г. Москва		

Профиль №1  
 ГОСТ 7511-73

18242-02 23





1,464-11/82.3 2102

Горбылёк

Страна	Насос	Паспорт
Р	4,7	1:2

Лист Листов 1

ГМП  
И.КОНТР.  
Проб.  
Церол.

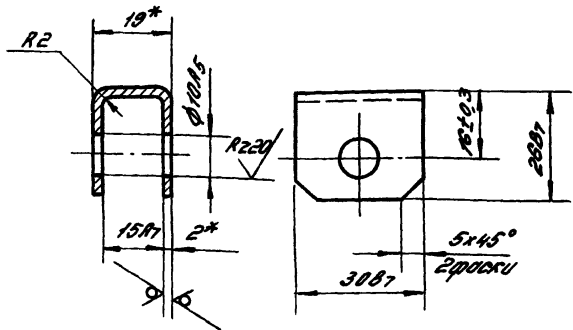
Брыкин  
Дубинин  
Брыкин  
Ивансфельд

1982  
1982

Профиль №5 ГОСТ 7511-73

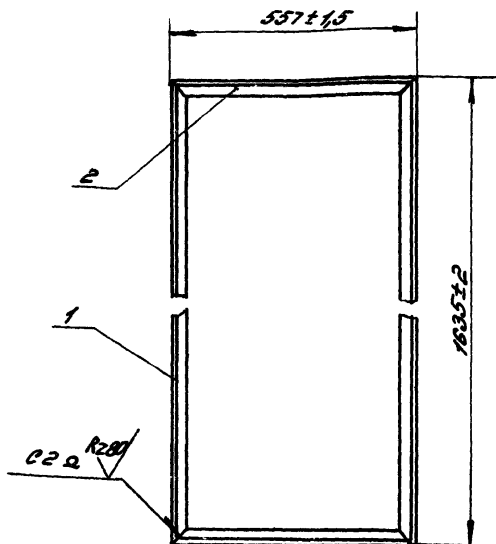
ЦНИИПРОМЭКОНИИ  
г. Москва

R280 (✓) (✓)



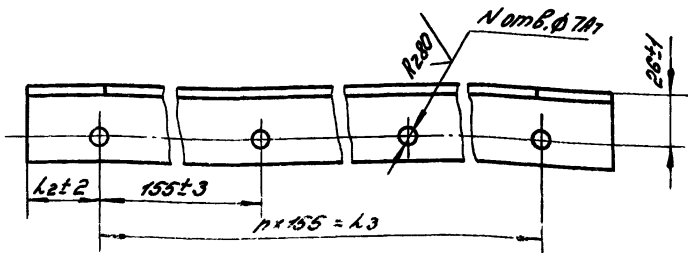
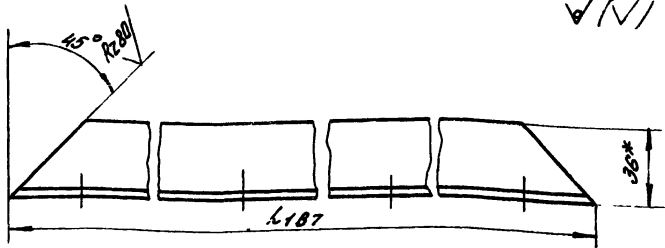
\* Размеры для справок

Имя, Инициалы, Подпись и дата Взам.инвент.				1.464-11/82.3 2103		
				СРОДО		
				Р		1:1
				Лист		Листов 1
	Г/П	Брыкин	Т/А			
И.Качко	Видинин	С/А				
Проб.	Брыкин	Т/А				
Исполн.	Номсрельс	Ц/А				
			Лист		Листов 1	
			5-11-20 ГОСТ 19903-74		ЦИЛИПЛОКЭДИНИИ	
			5-12-013 ГОСТ 16523-70		г. Москва	



Сварные швы по ГОСТ 5264-80

Ранг	Зона	Лист	Обозначение	Наименование	Кол.	Примечание
				<u>детали</u>		
#4	1		1.464-Н/82.3 2201	Стойка	2	
#4	2		-01	Стойка	2	
			1.464-Н/82.3 2200			
			рамка-резузия	Сталь	Масса	Листы
				Р	8,6	1:10
			лист листы			
			ЦНИИПРОИЗВОДНИЙ			
			г. Москва			
Ген. Дир.	Боркин	В.А.				
Н.конт.	Видинин	В.А.				
Проб.	Боркин	В.А.				
Испол.	Ханстрелова	В.А.				



Обозначение	n	N	L1, мм	L2, мм	L3, мм	Масса, кг
1.464-11/82.3 2201	10	11	1635	42	1550	3,2
-01	3	4	557	46	480	1,1

\* Размер для справок

Шт. в заказе / Количество в заказе / Кол-во шт. в б/у

				1.464-11/82.3 2201			
				Стоимость	Стандарт	Масса	Масшт.
					Р	шт. подл.	1:2
Групп	Вид	Мат. №	№	Лист	Листов 1		
И.КОНТРОЛЬ	ДЛЯ ИСП.	34					
ПРОБ.	ВЫПУСК	10/10/77					
ИСП.	ПРОСЛЕД.	10/10/77					
				УЗДАРОК	5-36x36x4 ГОСТ 3509-72		ЦУШУПРОИЗВОДИШУ г. Москва
					Ст 3 ГОСТ 535-79		

Код	Вид	1983	Обозначение	Наименование	Кол.	Примеч.
				<u>Документация</u>		
И4			1.464-11/82.3 3000С6	Сборочный чертёж		
				<u>Детали</u>		
И4	1		1.464-11/82.3 3001	Поручень	2	
И4	2		1.464-11/82.3 3002	Ступень	10	
И4	3		1.464-11/82.3 3003	Кронштейн	2	
				<u>Стандартные изделия</u>		
	4			Балт М8х25.58.09 ГОСТ 7798-70	4	
	5			Гайка М8.5.09 ГОСТ 5915-70	4	
	6			Шайба 8.85Г.029 ГОСТ 6402-70	4	

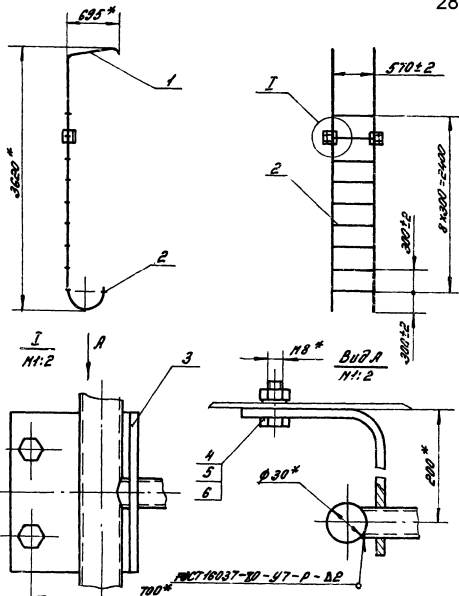
1.464-11/82.3 3000

Лестница  
пожарная

Стандарт	Лист	Листов
Р		1

УНИПРОМЗДОННИЙ  
г. Москва

ГУП БРЯНСК  
Н.контр. ДУДИН  
Проб.бр. БРЯНСК  
Шер.ан. Мин.стель. М.И.В.К.



\* Размеры для справок

1.464-Н/82.3 3000 СБ

Лестница  
пожарная  
Сборочный чертёж

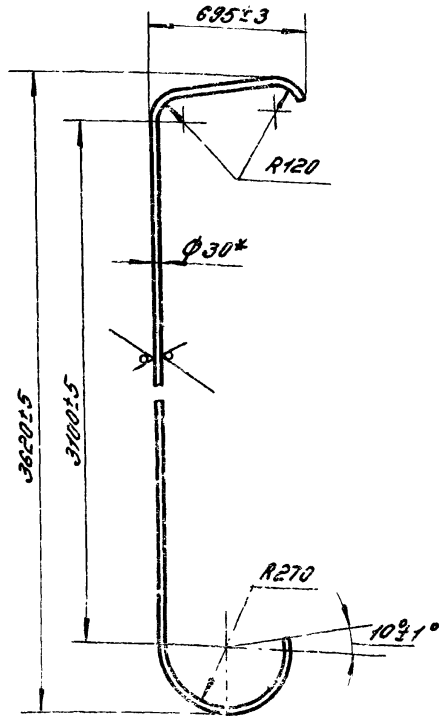
Стандарт	Марка	Плотность
Р	22,5	1:40

Лист	Листов
1	1

ЦНИИПРОИЗВОДНИЙ  
г. Москва

ГИП БРЫКИН  
И.КОНТ. АУДИМИН  
Проб. БРЫКИН  
Исполн. Иосифович

18242-02 29



1. Длина развертки  $L = 435087$   
 2. \*Размер для справок

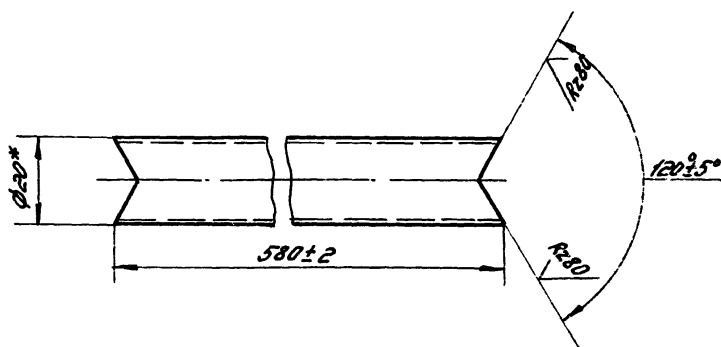
1.464-11/82.3 3001

Поручень

Станд.	Масса	Нормат.
Р	6,0	1:20
Лист	Листов	
Центральная		
г. Москва		

Труба 30x2 ГОСТ 8734-75  
 810. ГОСТ 8733-74

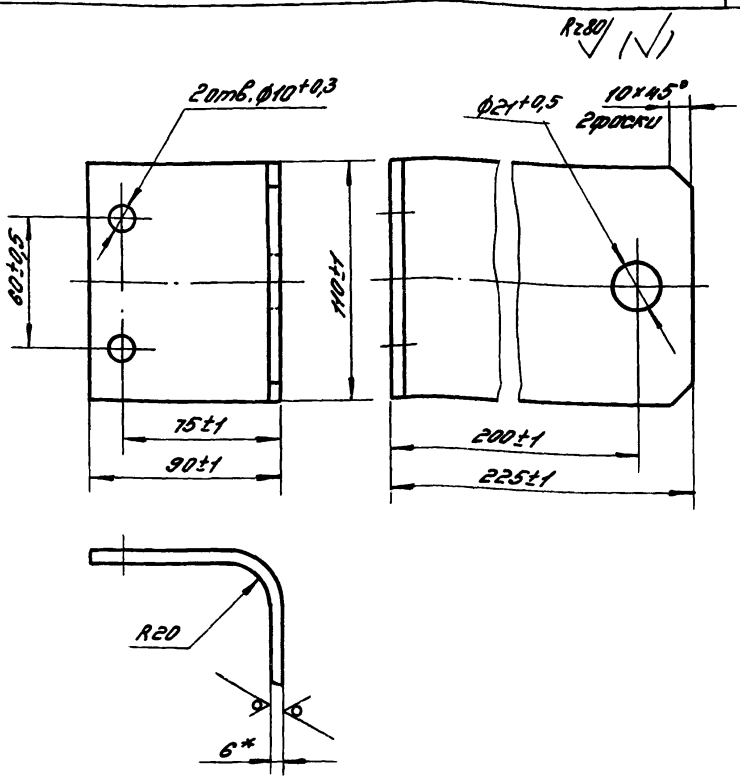
Ген. Брыкун  
 Инженер Брыкун  
 Пров. Брыкун  
 Начальн. Потемкин



\* Размер для струбок

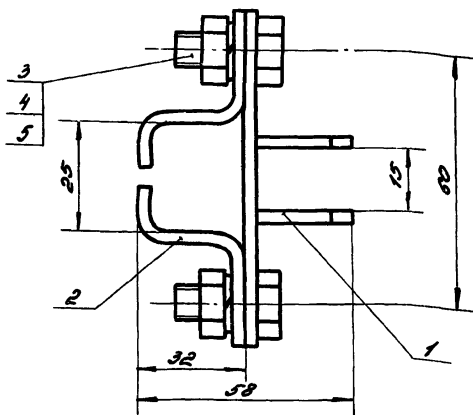
				1.464-Н/82.3 3002		
				Ступень		
				Р	0,73	1:1
				Лист	Листов 1	
Г/П	Б/М/К/Н	Р/А/Б		Труба 20x3 ГОСТ 8734-75		
Н.Контр.	Л.Контр.	И.Контр.		810 ГОСТ 8733-74		
Пов.Б.	Б/М/К/Н	И.Контр.		ЦНИИПРОМАДИНИИ		
Испол.	Испол.	Испол.		г. Москва		





1. Длина развертки  $L = 300$  мм  
 2.\* Размер для отборки

				1.464-М/82.3 3003			
				Хромированный	Сталь	Толщина	Норматив
					Р	1,5	1:2
Группа	Брак	Контроль	Исполнение	Лист	Листов		
Исполн.	Брак	Контроль	Исполнение	Лист 5-М-6 ГОСТ 19903-74		ЦНИИПРОМЗДАНИИ	
Исполн.	Брак	Контроль	Исполнение	В Ст. 3.1.2. ГОСТ 14637-79		2. Моск. 88	



Размеры для справок

Код	Значение	Табл.	Обозначение	Наименование	Табл.	Примечание
<u>Сборочные единицы</u>						
И	1		1.464-И/82,3 4010	Скоба	1	
<u>Детали</u>						
И	2		1.464-И/82,3 4001	Скоба	2	
<u>Стандартные изделия</u>						
	3			Болт М8х20,58,09		
				ГОСТ 7798-70	4	
	4			Гайка М8,5,09		
				ГОСТ 5915-70	4	
	5			Шайба 8,65Г,029		
				ГОСТ 6402-70	4	

1.464-И/82,3 4000

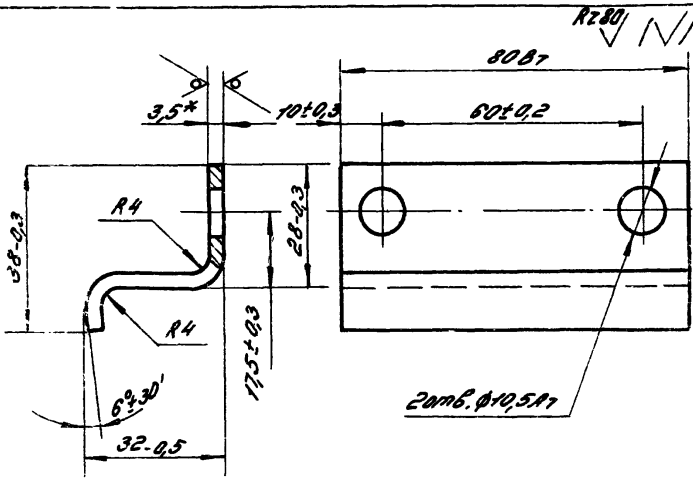
Держатель  
рейки

Стандарт Масса Масштаб

р 0,26 1:1

Лист Листов 1  
ЦНИИПРОМЭКОНИИ  
г. Москва

ГИП Брыкин Л.И. -  
 И.контр. Юдин В.И. -  
 Проев. Брыкин Л.И. -  
 Исполн. Никольский В.И.



\* Размер для справок

1.464-11/82.3 4001

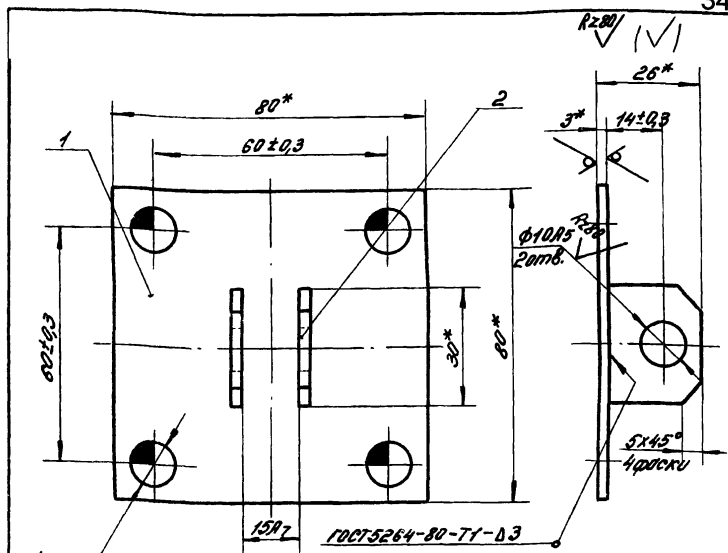
Скоба

Страна	Масштаб	Материал
Р	0,03	1:1
Лист	Листов 1	

ГЛП БЫККИН П.А.  
 И.КОНТ. АУДИНИН Р.А.  
 ПРОВ. БЫККИН П.А.  
 Исп. Понкратьев А.А.

Лист 8-М-3,5 ГОСТ 15903-74  
 5-й СпЗ ГОСТ 16523-70

ЦНИИПРОИЗВОДИТЕЛЬ  
 в. Москва



φ10R7  
40тб.

\* Размеры для справок

Вариант	Зона	Пр.з.	Обозначение	Наименование	Лист	Примечание
				<u>Детали</u>		
				Лист 5-ИИ-3.0 ГОСТ 19903-74		
				5-ИИ-Ст3 ГОСТ 16523-70		
64	1		1.464-И/82.3 40И	(80x80) В7	1	0,151 кг
64	2		1.464-И/82.3 40И2	(23x30) В7	2	0,018 кг

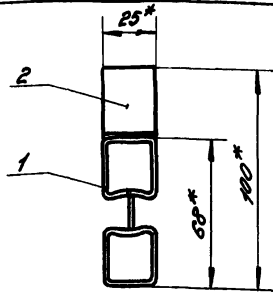
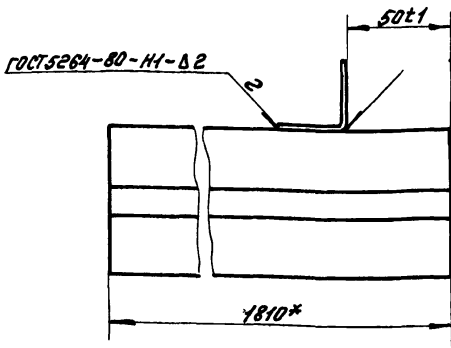
1.464-И/82.3 40И0

Скоба

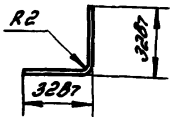
Таблица Исход. Масштаб

Р 0,2 1:1

Лист 1  
ЦНИИПРОИЗВОДИТЕЛЬ  
г. Москва



Деталь поз. 2  
1:1



\* Размеры для справок

Кол-во	Вид	Поз.	Обозначение	Наименование	Кол.	Примечание
<u>Детали</u>						
54		1	1.464-Н/82.3 5001	Стелка		
				Профиль трубчатый		
				ПТ-1 L=181087		
				оп. 1.464-Н/82.3 0004	1	5,43 кг
54		2	1.464-Н/82.3 5002	Уголок		
				лист 6-НН-20 ГОСТ 19903-74		
				лист 6-Э-СтЗ ГОСТ 16523-70		
				(25x66) 87	1	0,04 кг

1.464-Н/82.3 5000

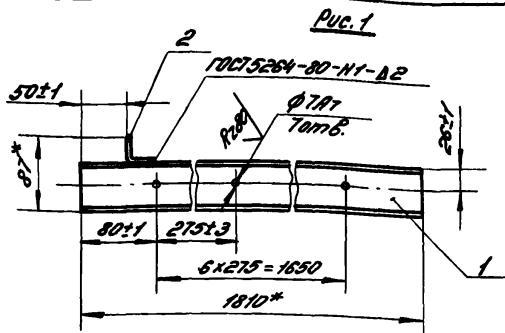
Стелка  
угловая

Стелка	Нисса	Нисса/Тов
Р	5,5	1:2
Лист	Листов 1	
УНИПРОИЗВОДИТЕЛЬ		
г. Москва		

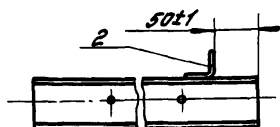
ГПП  
И.КОНТ.  
Проб.  
Исполн.

Брыкин  
Дубинин  
Брыкин  
Потемкин

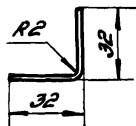
И.И.  
Д.И.  
И.И.  
И.И.



**Рис. 2**  
Остальное см. рис. 1



**Деталь по 3.2**  
1:2



Обозначение	Рис.
1.464-Н/82.3 5100	1
-01	2

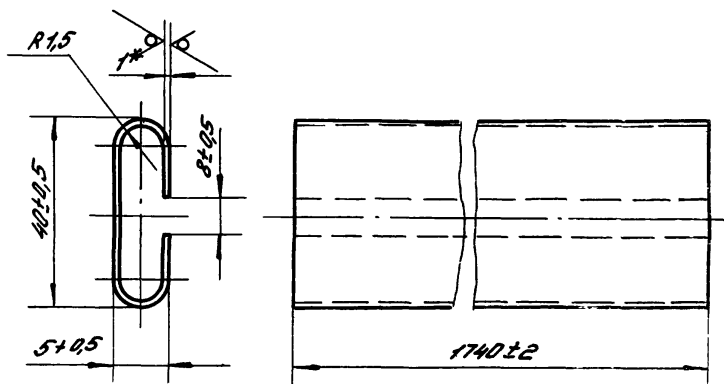
\* Размеры для справок

Ранг	Звание	№ п/п	Обозначение	Номенклатура	Мат.	Примечание
				<u>Детали</u>		
64	1	1.464-Н/82.3 5101	Стойка	Профиль №8 ГОСТ 75Н-73		
				ℓ = 1810 БТ	1	5,52 кг
64	2	1.464-Н/82.3 5102	Угловая	Лист Б-1Н-20 ГОСТ 2903-74 Б-2 Ст.3 ГОСТ 18523-70		
				(25 x 66) БТ	1	0,04 кг

1.464-Н/82.3 5100

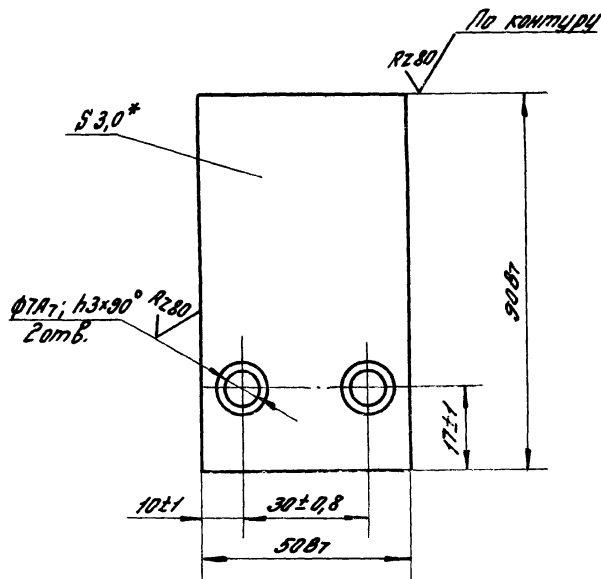
Стойка  
угловая

Стойка	Масса	Может
Р	5,56	1:5
Лист	Листов	
ЦНИИПРОИЗВОДНИИ 2. Москва		

R280  
✓ (✓)

1. Ширина развернутого листа  $L = 86$  м.м.
2. \* Размер для справок

				1.464-11/82.3 0001		
				Ветовро		
				Модель	Масштаб	Масштаб
				Р	1:07	1:1
				Лист	Листов	
ГШП	Брыкин	И.И.		ЦНИИПРОИЗВОДНИЙ г. Моск. ССР		
Н.КОНТР.	Лудинин	В.И.				
Проб.	Брыкин	И.И.				
Исполн.	Иванов	И.И.				
				Лист	5-11 стр 3 ГОСТ 18.503-74	
					5-11 стр 3 ГОСТ 18.503-70	

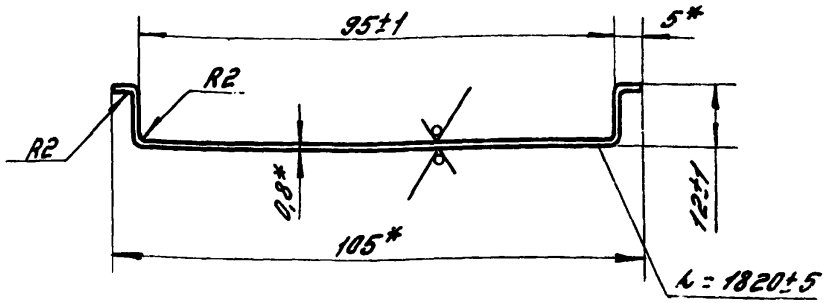


\* Размер для отливок

			1.464-4/82.3 0002		
			Костыль		
			Материал: сталь		
			Р 0,1		
			1:1		
			Лист 1		
			Листов 1		
			Лист 5-ПН-3,0 ГОСТ 15903-74		
			5-й Ст.3 ГОСТ 16523-70		
			ЦНИИПРОКЭПРОНИИ		
			г. Москва		

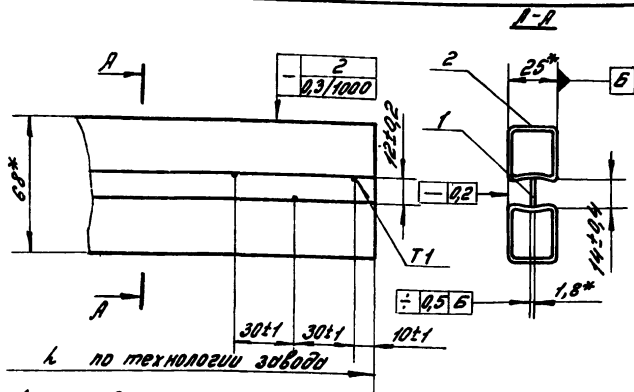


RZ160 (✓) (✓)



- 1.\* Размеры для справок
- 2. Ширина развертки H = 125 ± 2

Шифр и проба Листов и деталей Шифр и проба				1.464-11/82.3 0003		
				Нощельник		
				Р	1,43	1:1
				Лист оцинков. 0,8 ГОСТ 14918-80		
			ЦМИИПРОТЭКОНИИ г. Москва			
ГИП Брыкин Д.А. Н.Контр. Лубинин Ф.С. Проб. Брыкин Д.А. Уполн. Никитенко Д.А.						



Вес 1 п. н. - 3,0 кг

сварные швы по ГОСТ 14771-76. Способ сварки ИИ или Уп.

\*размеры для справок.

№ детали	Зона	№ поз.	Обозначение	Наименование	Кол.	Примечание
				<u>Материалы</u>		
		1		Лента 10пс ЛН-НТ-4-0-1,8x14 ГОСТ 503-81	0,2	кг на 1 п. н.
		2		Труба стальная электросварная профильная с вогнутой полкой 28 x 25 x 1,8 ТУ-14-3-194-73	2,8	кг на 1 п. н.

1.464-11/82.3 0004

Профиль  
трубчатый  
ПТ-1

Станд.	Масштаб	Материал
Р	-	1:2

Лист 1 из 1  
ЦНИИПРОИЗВОДНИЙ  
г. Москва

18242-02 41

Рис. 1

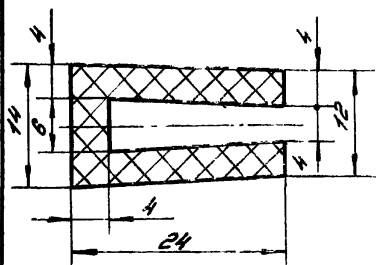
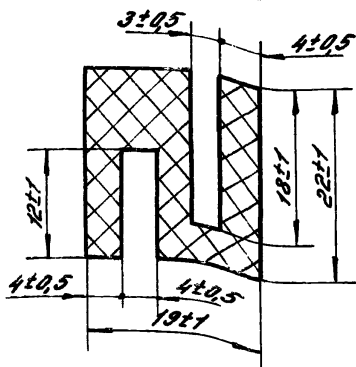


Рис. 2



Наименование	Рис.	Масса 1 м.л., кг
Профиль резиновый Р1	1	0,324
Профиль резиновый Р2	2	0,473

1.464-Н/82.3 0005

Профиль  
резиновый

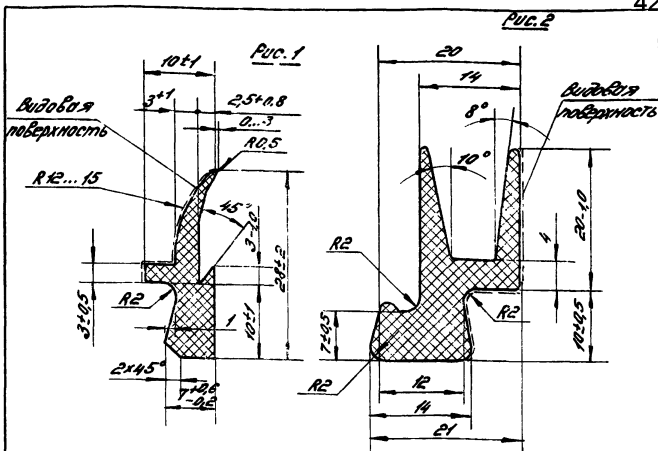
Страна	Масса	Масштаб
Р	01, табл.	2:1

Резина гр. ВС  
ТУ 38105376-72

Лист	Листов
1	1

Центротехиздат  
г. Москва

18242-02 42



Наименование	Рис.	Масса 1 м. л. кг
Профиль резиновый Р16	1	0,15
Профиль резиновый Р43,9	2	0,27

Изготовить неферровым способом. Длина отрезков  $\approx$  0 м.  
Допускается поств.-я 20% от общед. количества профиля  
отрезками не менее 1,5 м. Резина взносостойкая, морозо-  
стойкая, светостойкая, черного цвета.

Температура среды  $\pm$  40 °С.

Предел прочности при разрыве не менее 35 кгс/см<sup>2</sup>.

Твердость по Шору 55... 70.

Неуказанные радиусы - 0,5 мм.

1.464-11/82.3 0006

Профиль  
резиновый

Станд.	Масса	Масштаб
Р	см. табл.	2:1
Лист		Листов 1
ЦИУИПРОИЗВОДНИЙ г. Москва		

Резиновая смесь Т-10-68-1  
ТУ 38-005-204-71

ГПП Брыкин  
И.Коптев  
Провер. Брыкин  
Медаль. Мансеров