

ГОСКОМИТЕТ
ПО ГРАЖДАНСКОМУ
СТРОИТЕЛЬСТВУ
И АРХИТЕКТУРЕ
ПРИ ГОССТРОЕ СССР

ЦНИИЭП
ЖИЛИЩА

03
2-2

ТИПОВОЙ ПРОЕКТ 284-5-18
3-ЭТАЖНАЯ ГОСТИНИЦА НА 109 МЕСТ
62 НОМЕРА

ЧАСТЬ 2 ОТОПЛЕНИЕ И ВЕНТИЛЯЦИЯ

РАЗДЕЛ 2-2 ОБЩЕСТВЕННЫЙ КОРПУС

ТИПОВОЙ ПРОЕКТ
284-5-18
3-ЭТАЖНАЯ ГОСТИНИЦА НА 109 МЕСТ 62 НОМЕРА
ЧАСТЬ 2
ОТОПЛЕНИЕ И ВЕНТИЛЯЦИЯ
РАЗДЕЛ 2-2 ОБЩЕСТВЕННЫЙ КОРПУС

СОДЕРЖАНИЕ АЛЬБОМА

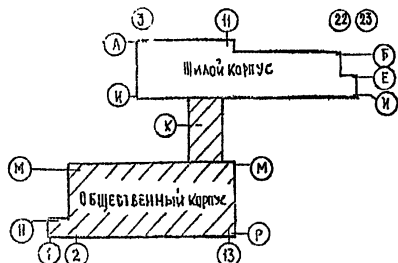
№ п.п.	НАИМЕНОВАНИЕ ЛИСТА	НОМЕР ЛИСТА	НОМЕР СТРАНИЦЫ
1	СОДЕРЖАНИЕ АЛЬБОМА. ОСНОВНЫЕ ПОКАЗАТЕЛИ ПРОЕКТА.	1	1
2	ОБЩИЕ УКАЗАНИЯ. УКАЗАНИЯ ПО МОНТАЖУ. УСЛОВНЫЕ ОБОЗНАЧЕНИЯ.	2	2
3	ТАБЛИЦА ТЕПЛОПOTЕРЬ. КОЭФФИЦИЕНТЫ ТЕПЛОПЕРЕДАЧИ, КОМПЛЕКТОВочНАЯ ВЕДОМОСТЬ РАДИАТОРОВ.	3	3
4	ХАРАКТЕРИСТИКА ВЕНТИЛЯЦИОННОГО ОБОРУДОВАНИЯ. СПЕЦИФИКАЦИЯ.	4	4
5	ПЛАН 1 ^{го} ЭТАЖА.	5	5
6	ВЕНТИЛЯЦИЯ КУХНИ С МОДУЛИРОВАННЫМ ОБОРУДОВАНИЕМ.	6	6
7	СХЕМА СИСТЕМЫ ОТОПЛЕНИЯ. СХЕМА ТРУБОПРОВОДОВ ПЕРЕГРЕТОЙ ВОДЫ.	7	7
8	СХЕМЫ СИСТЕМ ВЕНТИЛЯЦИИ ПС-1, ПС-2, ПС-3, ВС-1.	8	8
9	СХЕМЫ СИСТЕМ ВЕНТИЛЯЦИИ С ВС-2 ПО ВС-8.	9	9
10	ВЕНТИЛЯЦИОННАЯ КАМЕРА ПС-1, ПС-2; ВС-1, ВС-2, ВС-3, ВС-4. ПЛАН ОБЪЕКТНОЙ КАМЕРА.	10	10
11	ВЕНТИЛЯЦИОННАЯ КАМЕРА ПС-1, ПС-2; ВС-1, ВС-2, ВС-3, ВС-4. РАЗРЕЗЫ I-I, II-II, III-III, IV-IV, V-V.	11	11
12	ЭЛЕВАТОРНЫЙ УЗЕЛ №1.	12	12
13	ЭЛЕВАТОРНЫЙ УЗЕЛ №2.	13	13
14	ТЕХНОЛОГИЧЕСКАЯ СХЕМА АВТОМАТИЗАЦИИ ПРИТОЧНЫХ СИСТЕМ ПС-1; ПС-2.	14	14

ОСНОВНЫЕ ПОКАЗАТЕЛИ ПРОЕКТА.							
№ п.п.	НАИМЕНОВАНИЕ	ЕД. ИЗМ.	РАСЧЕТНАЯ ТЕМПЕРАТУРА °С				
			-20 -40	-25 -44	-30 -20	-35 -23	ОТОПЛЕНИЕ ВЕНТИЛЯЦИЯ -40 -25
1	ОТАПЛИВАЕМЫЙ ОБЪЕМ ЖИЛОГО ЗДАНИЯ.	м ³	7880	7800	7873	8024	8110
2	ОТАПЛИВАЕМЫЙ ОБЪЕМ ОБЩЕСТВЕННОГО ЗДАНИЯ.	"	4437	4437	4488	4538	4575
3	ВЫЧЕТНЫЙ РАСХОД ТЕПЛА НА ОТОПЛЕНИЕ ЖИЛОГО ЗДАНИЯ.	ККАЛ/ЧАС	130800	136000	141000	142000	146500
4	РАСЧЕТНЫЙ РАСХОД ТЕПЛА НА ОТОПЛЕНИЕ ОБЩЕСТВЕННОГО ЗДАНИЯ.	"	73500	79000	84500	88500	93500
5	РАСЧЕТНЫЙ РАСХОД ТЕПЛА НА ВЕНТИЛЯЦИЮ ОБЩЕСТВЕННОГО ЗДАНИЯ.	ККАЛ/ЧАС	122900	140600	169000	183000	193000
6	ТЕПЛОНОСИТЕЛЬ В СИСТЕМЕ ОТОПЛЕНИЯ И ЕГО ПАРАМЕТРЫ.	°С	95°-70°				
7	ТЕПЛОНОСИТЕЛЬ В СИСТЕМЕ ВЕНТИЛЯЦИИ И ЕГО ПАРАМЕТРЫ.	°С	150°-70°				
8	РАСЧЕТНЫЕ ПОТЕРИ ДАВЛЕНИЯ В СИСТЕМЕ ОТОПЛЕНИЯ ЖИЛОГО ЗДАНИЯ.	КГ/М ²	715	760	850	860	830
9	РАСЧЕТНЫЕ ПОТЕРИ ДАВЛЕНИЯ В СИСТЕМЕ ОТОПЛЕНИЯ ОБЩЕСТВЕННОГО ЗДАНИЯ.	КГ/М ²	550	620	750	790	870
10	УДЕЛЬНАЯ ТЕПЛОВАЯ ХАРАКТЕРИСТИКА ЖИЛОГО ЗДАНИЯ.	ККАЛ/М ³ ·Ч.ГР.	0.42	0.39	0.36	0.32	0.30
11	УДЕЛЬНАЯ ТЕПЛОВАЯ ХАРАКТЕРИСТИКА ОБЩЕСТВЕННОГО ЗДАНИЯ.	ККАЛ/М ³ ·Ч.ГР.	0.44	0.42	0.39	0.37	0.35

НАСТОЯЩИЕ РАБОЧИЕ ЧЕРТЕЖИ ВЫПОЛНЕНЫ В СООТВЕТСТВИИ С ДЕЙСТВУЮЩИМИ НОРМАМИ И ПРАВИЛАМИ /В ТОМ ЧИСЛЕ ПО: ВЗРЫВООПАСНОЙ БЕЗОПАСНОСТИ/
ГЛАВНЫЙ ИНЖЕНЕР ПРОЕКТА *В.И. Ан-Иванюков*

ПРИМЕЧАНИЕ

РАСЧЕТНЫЙ РАСХОД ТЕПЛА НА ОТОПЛЕНИЕ ПРИВЕДЕН С УЧЕТОМ 14% НАДБАВКИ НА БЕСПОЛЕЗНЫЕ ПОТЕРИ ТЕПЛА ЧАСТКАМИ НАРУЖНЫХ СТЕН В МЕСТАХ РАСПОЛОЖЕНИЯ РАДИАТОРОВ, СТОЯКОВ, ПОДВОДОВ, А ТАКЖЕ РАЗВОЯЩИМИ ТРУБОПРОВОДАМИ.



ОБЩИЕ УКАЗАНИЯ

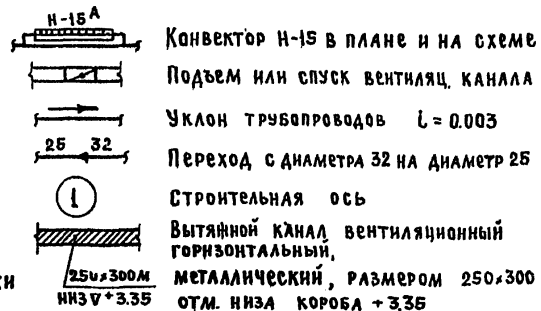
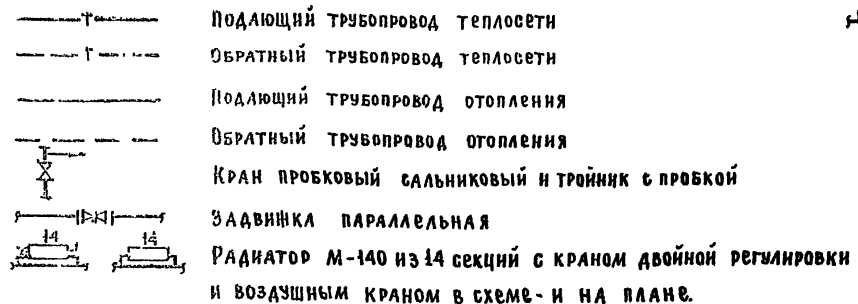
I ОТОПЛЕНИЕ.

1. Проект отопления гостиницы разработан для расчетных температур наружного воздуха: $-20^{\circ}; -25^{\circ}; -30^{\circ}; -35^{\circ}; -40^{\circ}$ (средняя наиболее холодной пятидневки).
2. Теплоснабжение гостиницы осуществляется от тепловых сетей.
3. Ввод магистралей предусматривается в техническое помещение, расположенное в подвале под переходом, соединяющим жилую и общественную части здания (оси - К - и).
4. Присоединение к теплосети по непосредственной схеме - через элеваторы, устанавливаемые отдельно для жилой и общественной частей здания.
5. Для помещений общественного блока гостиницы проектируются горизонтальные системы водяного отопления. Прокладка магистральных трубопроводов осуществляется в подпольном канале и частично над полом.
6. Нагревательные приборы - радиаторы "М-140А" и конвекторы "Комфорт" ($H=15^A$), а также регистры из гладких труб.
7. Для монтажной и бытовой регулировки на подводках к радиаторам установлены краны двойной регулировки.
8. Внутренние температуры помещений принимаются согласно СНиП на проектирование предприятий общественного питания (СНиП II-A.8-74)

II. ВЕНТИЛЯЦИЯ.

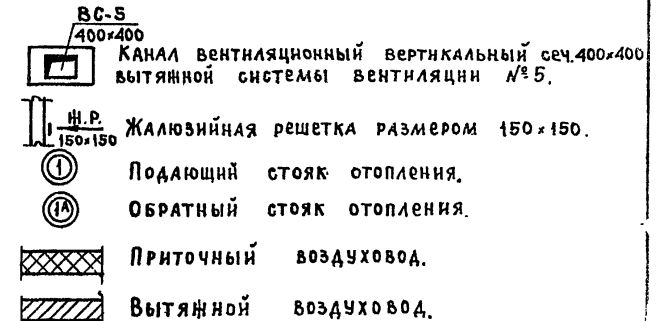
1. Вентиляция общественного здания гостиницы принята приточно-вытяжная с механическим побуждением.
2. Воздухообмен торгового зала и кухни определяется расчетом на ассимиляцию теплоизбытков от технологического оборудования, солнечной радиации, людей. Расчет произведен согласно методическим рекомендациям по расчету систем вентиляции и кондиционирования воздуха в горячих цехах предприятий общественного питания, оснащенных электрическим секционным модулированным оборудованием местными вентиляционными отсосами. Для вспомогательных цехов - по кратностям воздухообмена.
3. Подача приточного воздуха в зал ресторана производится воздуховодами равномерной подачи.
4. В горячем цехе, где устанавливается модулированное оборудование, приток и вытяжка осуществляются местными отсосами, а также, дополнительно, воздуховодами общеобменной вентиляции.
5. Приточно-вытяжные агрегаты устанавливаются в венткамере, расположенной над кухней.
6. Все вентиляционные системы автоматизируются. (см проект автоматики).

Условные обозначения:



УКАЗАНИЯ ПО МОНТАЖУ

1. Монтажные работы по отоплению производятся в соответствии с главой СНиП III-Г.1-82.
2. Магистральные трубопроводы, прокладываемые в подпольном канале, изолируются изделиями из минеральной ваты толщиной 40 мм, с последующей оберткой ластостеклотканью по пергамину.
3. Магистральные трубопроводы прокладываются с уклоном не менее $\iota = 0.003$. Удаление воздуха из системы предусматривается через радиаторные воздухоотпускные краны.
4. Вентиляционные каналы в кухонном блоке выполняются из кровельной оцинкованной стали $\delta = 1$ мм.
5. На схемах и планах на каждом канале условно указан материал, из которого он изготовлен.
6. Монтаж трубопроводов, прокладываемых в бетонной подготовке пола, может производиться только сварщиком, имеющим паспорт, дающий право сварки скрытых трубопроводов.
7. Трубы, применяемые для прокладки в полу, должны быть тщательно очищены от ржавчины, не иметь вмятин и следов коррозии, не соприкасаться с материалами, (шлак, известь и пр.), могущими ее вызвать.
8. Трубопроводы, заложенные в бетонную подготовку пола, испытываются на гидравлическую плотность водой давлением 6 атм. Падение давления не допускается после опрессовки трубопроводы должны быть возможно быстрее забетонированы.



СН И П
ЖИЛИЩА
Г. МОСКВА

1972

Гостиница
на 109 местОБЩИЕ УКАЗАНИЯ
Условные обозначенияТиповой проект
284-5-18Часть 2
Лист
2

ТАБЛИЦА ТЕПЛОПOTЕРЬ
ПО ПОМЕЩЕНИЯМ В ККАЛ/ЧАС

№№ п/п	НАИМЕНОВАНИЕ ПОМЕЩЕНИЙ	НАРУЖНАЯ ТЕМПЕРАТУРА ВОЗДУХА - t°С				
		-20	-25	-30	-35	-40
1	М ГАРДЕРОБ	735	780	815	815	845
2	Ж ГАРДЕРОБ	2250	2330	2415	2415	2480
3	БЕЛЬЕВАЯ	750	790	835	840	875
4	КОНТОРА	820	855	895	900	935
5	КОМНАТА ПЕРСОНАЛА	810	845	885	885	920
6	МОЕЧНАЯ БУФЕТА	1170	1235	1300	1320	1370
7	БУФЕТ НА 12 МЕСТ	1910	2000	2095	2115	2185
8	ТОРГОВЫЙ ЗАЛ РЕСТОРАНА НА 80 М.	23250	25350	27400	29330	31370
9	МОЕЧНАЯ СТОЛОВОЙ ПОСУДЫ	1455	1520	1585	1590	1640
10	СЕРВИЗНАЯ	1285	1345	1400	1410	1455
11	ХОЛОДНЫЙ ЦЕХ	1325	1385	1455	1460	1520
12	ПИРОЖКОВЫЙ ЦЕХ	1250	1365	1470	1515	1600
13	МЯСО РЫБНЫЙ ЦЕХ	1745	1840	1940	1950	2030
14	ОВОЩНОЙ ЦЕХ	1040	1080	1128	1120	1165
15	КЛАДОВАЯ ОВОЩЕЙ	460	490	510	520	535
16	КЛАДОВАЯ ВИНА	580	600	615	625	640
17	КЛАДОВАЯ СУХИХ ПРОДУКТОВ	1320	1360	1390	1405	1430
18	ТАРНАЯ	900	945	995	1015	1050
19	ЭЛ ЩИТОВАЯ	1355	1440	1515	1580	1650
20	ТАМБУР	580	630	670	715	755
21	ТАМБУР	1395	1500	1590	1670	1770
22	ВЕСТИБЮЛЬ	12210	13510	14860	15925	17355
23	САМУЗЛЫ	910	945	980	990	1020
24	ГАРДЕРОБ	2705	2845	2985	3020	3130
25	КОМНАТА АДМИНИСТРАТОРА	1115	1170	1220	1230	1285

КОЭФФИЦИЕНТЫ ТЕПЛОПЕРЕДАЧИ
В ККАЛ/М² ЧАС ГРАД

НАИМЕНОВАНИЕ ОГРАЖДЕНИЙ	НАРУЖНАЯ ТЕМПЕРАТУРА ВОЗДУХА - t°С				
	-20	-25	-30	-35	-40
НАРУЖНЫЕ СТЕНЫ	1.19	1.05	0.94	0.82	0.75
ОКНА И ДВЕРИ	3.0	3.0	3.0	2.7	2.7
ВИТРИНЫ	4.4	4.4	4.4	4.4	4.4
БЕСЧЕРДАЧНОЕ ПОКРЫТИЕ	0.89	0.79	0.71	0.62	0.56

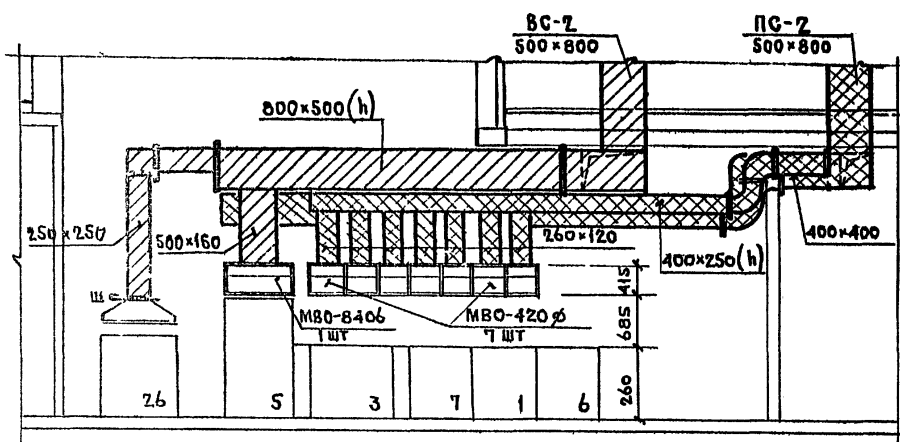
КОМПЛЕКТОВОЧНАЯ ВЕДОМОСТЬ
РАДИАТОРОВ ТИПА „M140-AO” И КОНВЕКТОРОВ
ТИПА „КОМФОРТ”

КОЛИЧЕСТВО СЕКЦИЙ В ЦТ	НАРУЖНАЯ ТЕМПЕРАТУРА t°С				
	-20	-25	-30	-35	-40
3	3	3	3	3	3
4	4	3	2	2	1
5	5	4	3	1	2
6	3	3	5	7	6
7	4	5	4	3	2
8	2	4	2	3	2
9	2	3	3	4	4
10	2	3	4	3	2
11	2	—	3	2	6
12	3	5	1	—	—
13	—	—	2	3	1
14	—	—	—	—	2
15	—	—	2	2	2
17	—	—	—	2	—
19	—	—	—	—	2
ВСЕГО СЕКЦИЙ	208	243	274	300	320
H-15 A	18	18	18	18	18
H-14 A	1	1	1	1	1

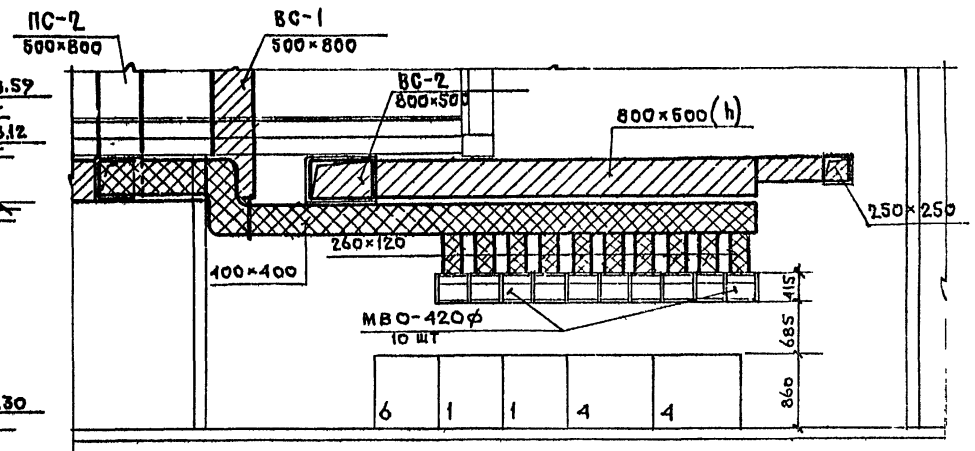
ЦЕНТРАЛЬНАЯ ЖИЛКА
г. Москва

ДАТА
ИНВ Н
ВЗАМЕН
СОГЛАСОВАНО
С О Г Л А С О В А Н О
РАДОВА К
ОЦЕП
КОМБЕРТ
ЧАНАРОВА
РУДЕНЮ
ПРК ОТЕ
П Р К О Т Е
П Р К О Т Е
П Р К О Т Е
П Р К О Т Е
П Р К О Т Е

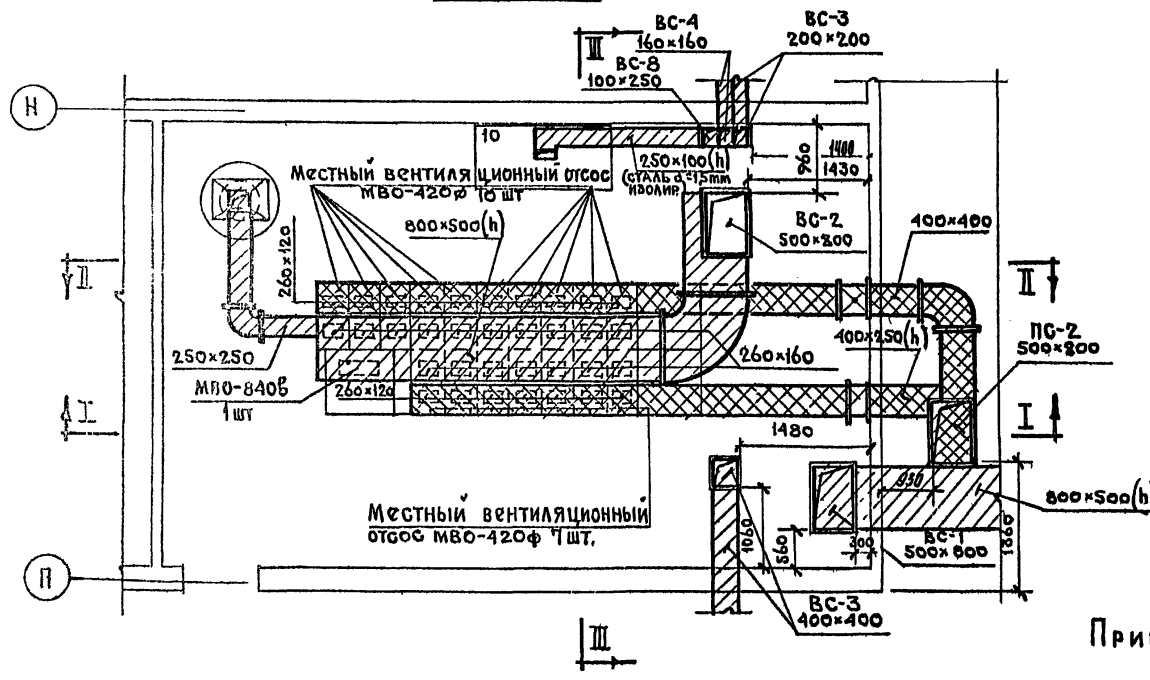
Разрез I-I



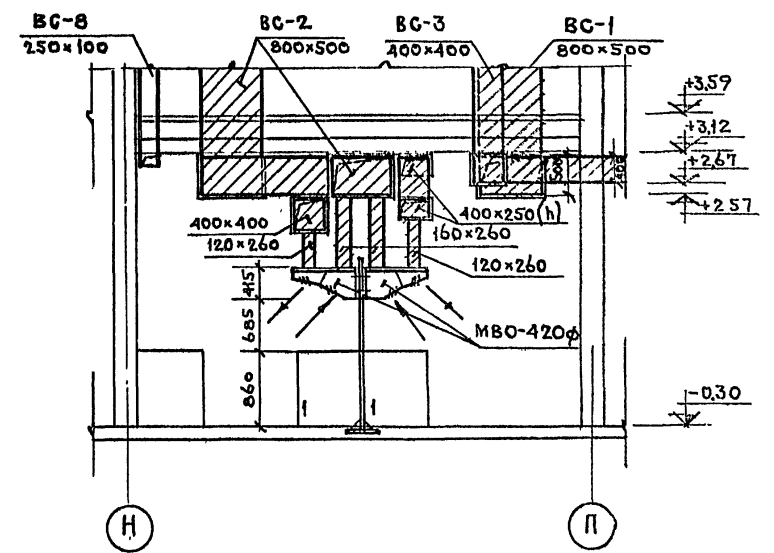
Разрез II-II



П Л А Н



Разрез III-III

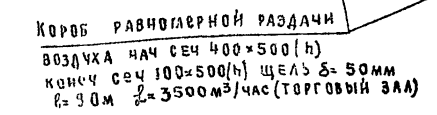
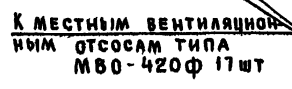
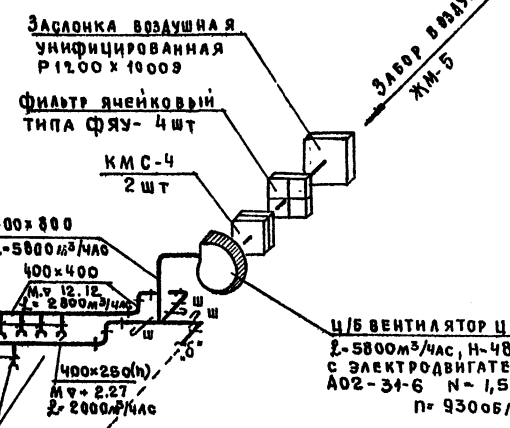
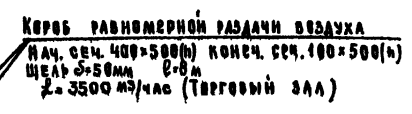
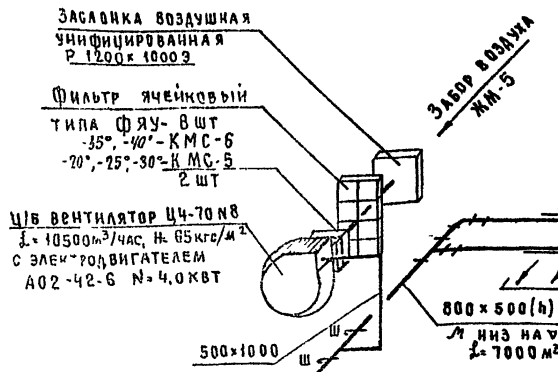


Примечание Экспликацию технологического оборудования см. лист ТР-1, (часть 7, раздел 7-2).

С. СОГЛАШОВА	СОГЛАШОВА	С. СОГЛАШОВА	СОГЛАШОВА
ЛАТА	ЛАТА	ЛАТА	ЛАТА
С. С. С.	С. С. С.	С. С. С.	С. С. С.
С. С. С.	С. С. С.	С. С. С.	С. С. С.
С. С. С.	С. С. С.	С. С. С.	С. С. С.

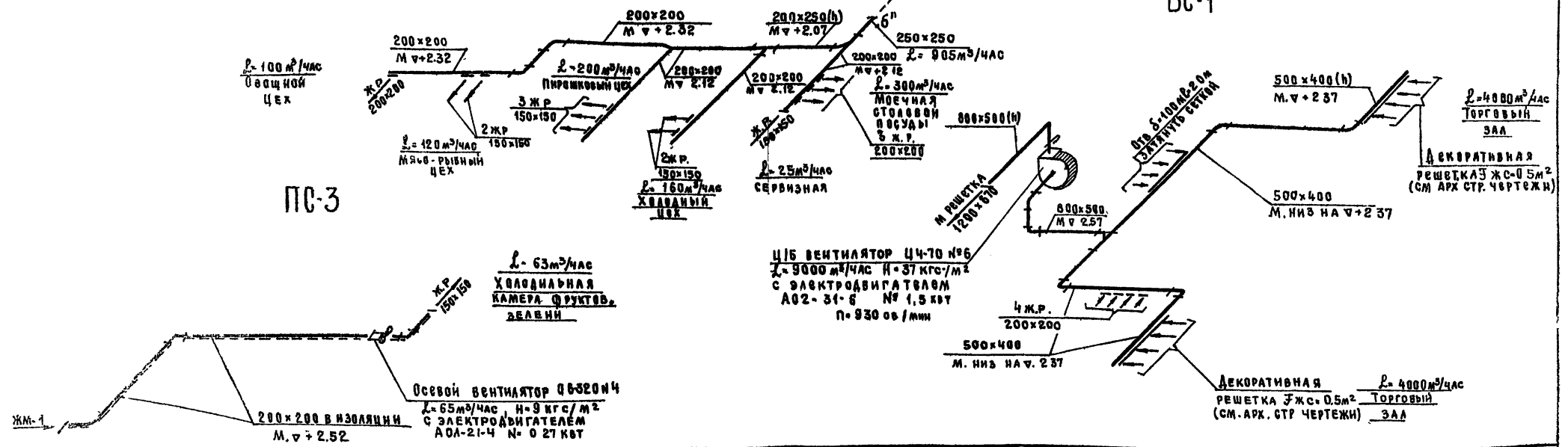
ПС-1

ПС-2



ПС-3

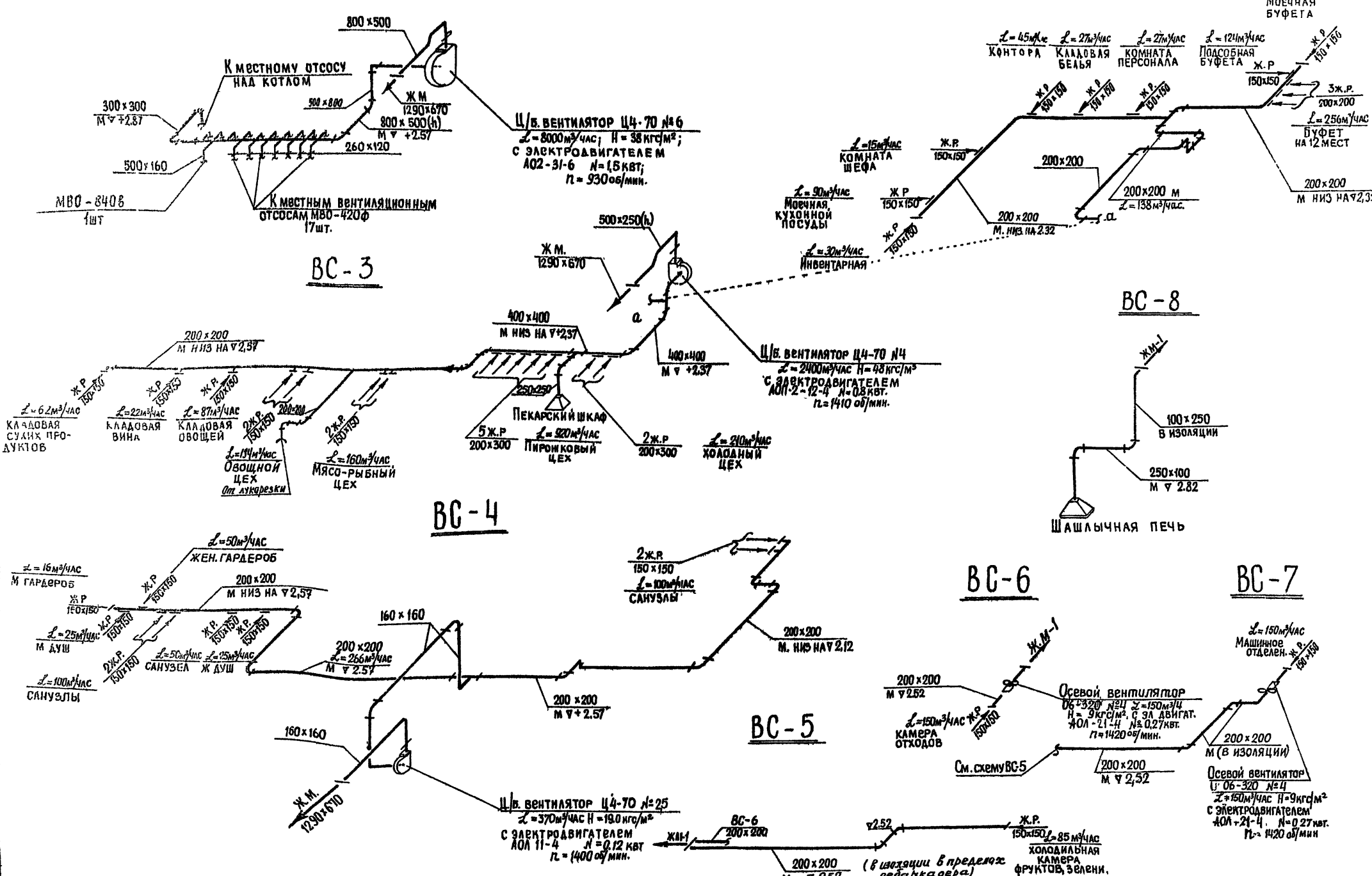
ВС-1



ЖИЛИЩА г. МОСКВА	ЖИЛИЩА	ЖИЛИЩА	ЖИЛИЩА	ЖИЛИЩА	ЖИЛИЩА	ЖИЛИЩА	ЖИЛИЩА	ЖИЛИЩА	ЖИЛИЩА	ЖИЛИЩА
Р.К. ОТКА	СА.М. ОТКА	СА.С. ОТКА	СА.А. ОТКА	СА.Ч. ОТКА	СА.О. ОТКА	СА.Б. ОТКА	СА.С. ОТКА	СА.Л. ОТКА	СА.Д. ОТКА	СА.К. ОТКА
СА.М. ОТКА	СА.С. ОТКА	СА.А. ОТКА	СА.Ч. ОТКА	СА.О. ОТКА	СА.Б. ОТКА	СА.С. ОТКА	СА.Л. ОТКА	СА.Д. ОТКА	СА.К. ОТКА	СА.М. ОТКА
СА.М. ОТКА	СА.С. ОТКА	СА.А. ОТКА	СА.Ч. ОТКА	СА.О. ОТКА	СА.Б. ОТКА	СА.С. ОТКА	СА.Л. ОТКА	СА.Д. ОТКА	СА.К. ОТКА	СА.М. ОТКА
СА.М. ОТКА	СА.С. ОТКА	СА.А. ОТКА	СА.Ч. ОТКА	СА.О. ОТКА	СА.Б. ОТКА	СА.С. ОТКА	СА.Л. ОТКА	СА.Д. ОТКА	СА.К. ОТКА	СА.М. ОТКА
СА.М. ОТКА	СА.С. ОТКА	СА.А. ОТКА	СА.Ч. ОТКА	СА.О. ОТКА	СА.Б. ОТКА	СА.С. ОТКА	СА.Л. ОТКА	СА.Д. ОТКА	СА.К. ОТКА	СА.М. ОТКА

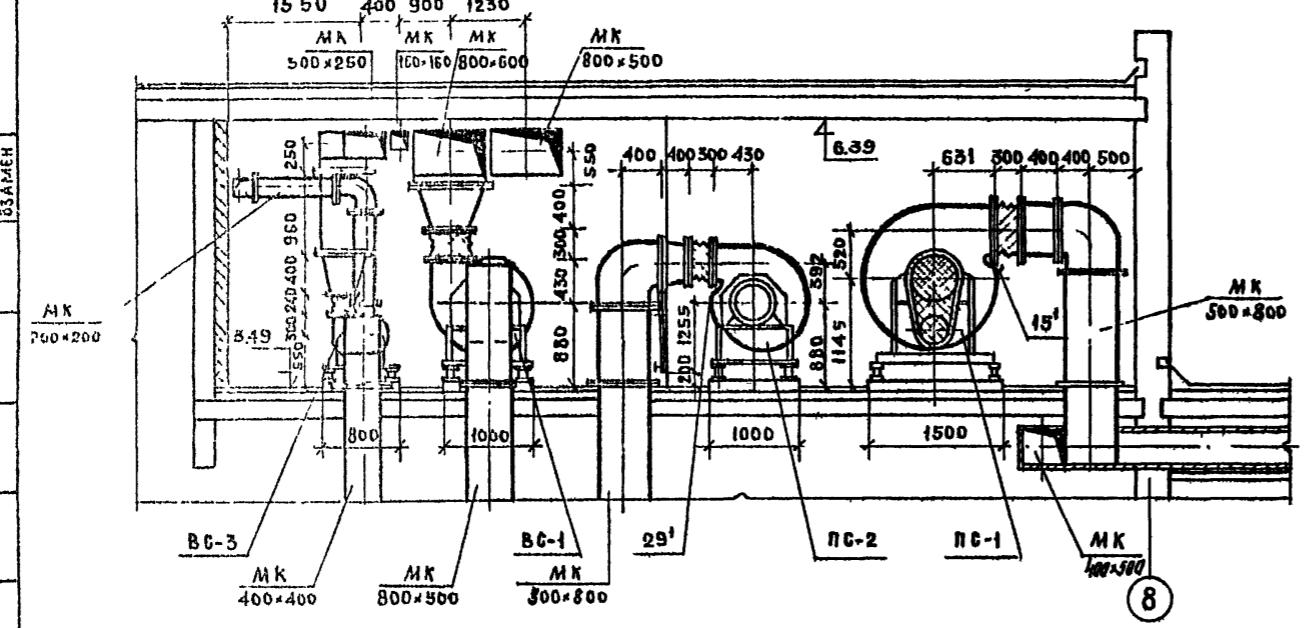
BC-2

BC-3

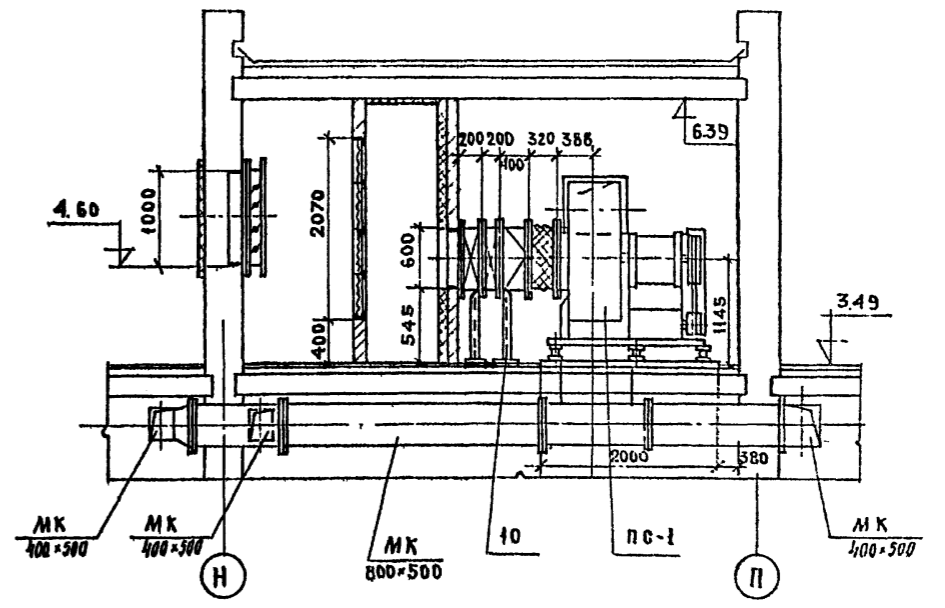


А.А.А.	В.В.В.	Г.Г.Г.	Д.Д.Д.	Е.Е.Е.	Ж.Ж.Ж.	З.З.З.	И.И.И.	К.К.К.	Л.Л.Л.	М.М.М.	Н.Н.Н.	О.О.О.	П.П.П.	Р.Р.Р.	С.С.С.	Т.Т.Т.	У.У.У.	Ф.Ф.Ф.	Х.Х.Х.	Ц.Ц.Ц.	Ч.Ч.Ч.	Ш.Ш.Ш.	Щ.Щ.Щ.	Ъ.Ъ.Ъ.	Ы.Ы.Ы.	Э.Э.Э.	Ю.Ю.Ю.	Я.Я.Я.
--------	--------	--------	--------	--------	--------	--------	--------	--------	--------	--------	--------	--------	--------	--------	--------	--------	--------	--------	--------	--------	--------	--------	--------	--------	--------	--------	--------	--------

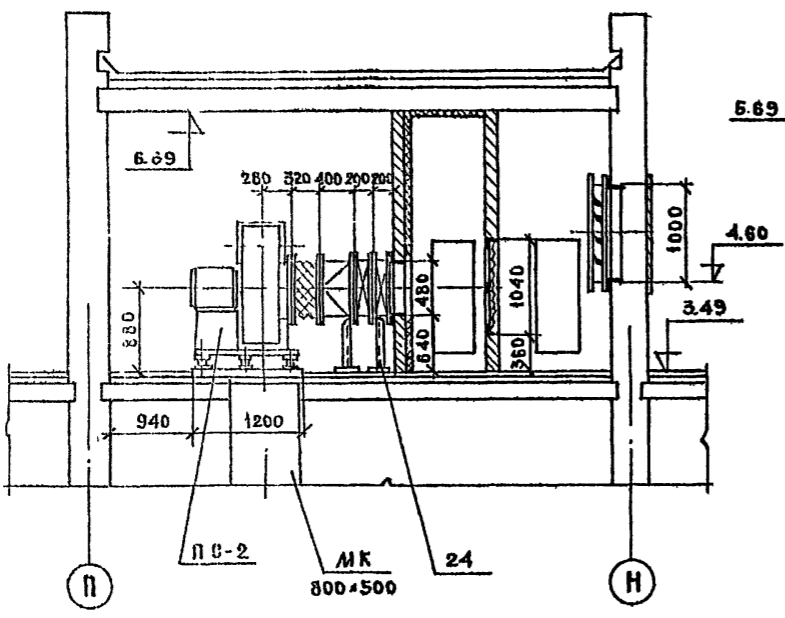
РАЗРЕЗ I-I



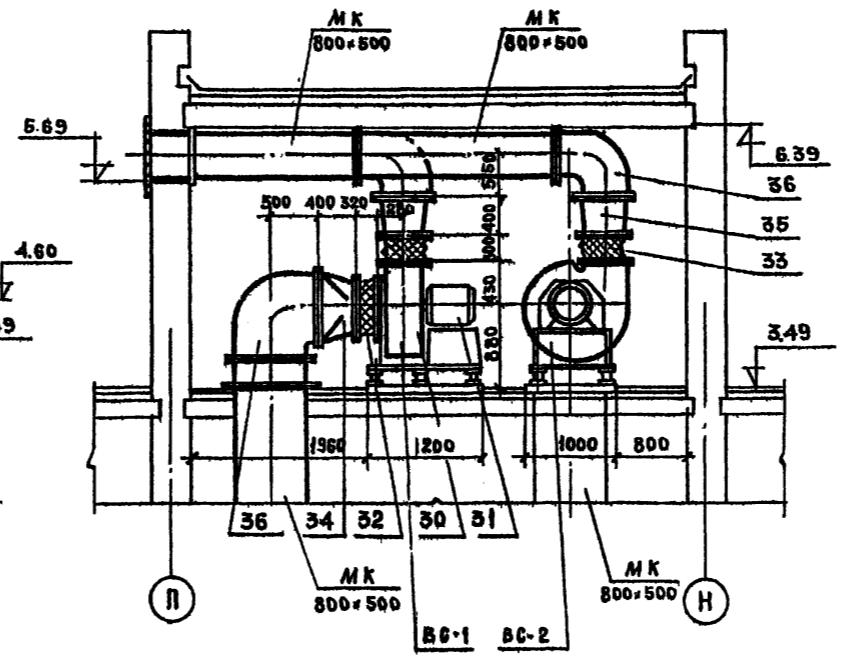
РАЗРЕЗ II-II



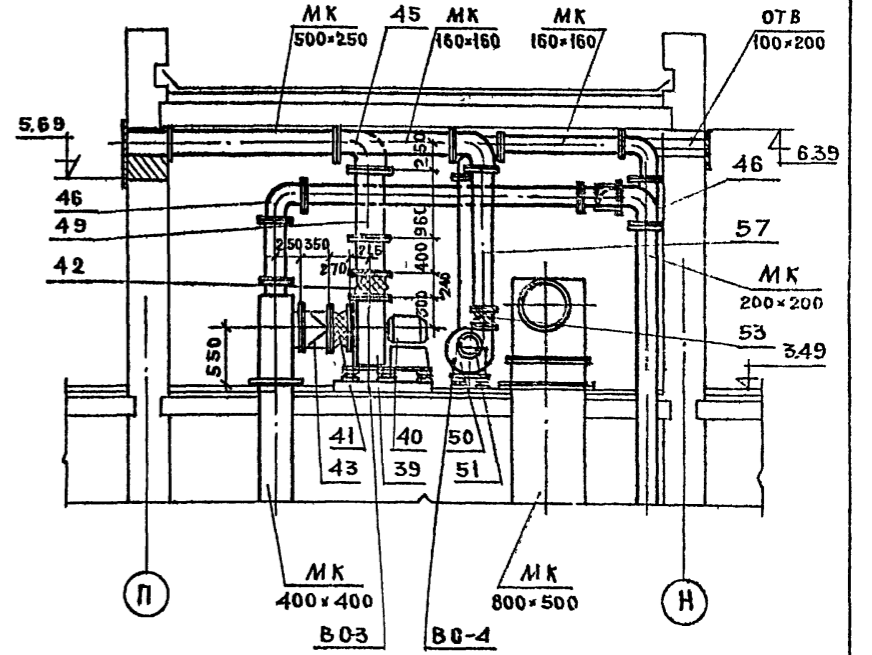
РАЗРЕЗ III-III



РАЗРЕЗ IV-IV



РАЗРЕЗ V-V



ЦИНТИП ЖИЛИЩА г. МОСКВА	РУК. ОТД. А.С. РАКОВНИК	ПРОВЕР. М.С. СЕРГЕЕВ	СОГЛАСОВАНО
ИНИИ ОТА	ОЦЕН. И.С. КОЗЛОВ	СОГЛАСОВАНО	СОГЛАСОВАНО
САУНН П.С. ШИШОВА	РАЗРАБ. П.С. ШИШОВА	СОГЛАСОВАНО	СОГЛАСОВАНО
РУК. ГРУП. А.С. РАКОВНИК	РАСЧЕТ. П.С. ШИШОВА	РАСЧЕТ. П.С. ШИШОВА	РАСЧЕТ. П.С. ШИШОВА
ИНЖЕНЕР	ИНЖЕНЕР	ИНЖЕНЕР	ИНЖЕНЕР
ТАТА	ИНЖ. И.	ОЗАРЕН.	

1972	ГОСТИНИЦА НА 109 МЕСТ	ВЕНТИЛЯЦИОННАЯ КАМЕРА ПС-1, ПС-2, ВС-1, ВС-2, ВС-3, ВС-4 РАЗРЕЗЫ I-I, II-II, III-III, IV-IV, V-V	ТИПОВОЙ ПРОЕКТ 284-5-18	ЧАСТЬ 2	ЛИСТ 11
				РАЗДЕЛ 2-2	11

С П Е Ц И Ф И К А Ц И Я

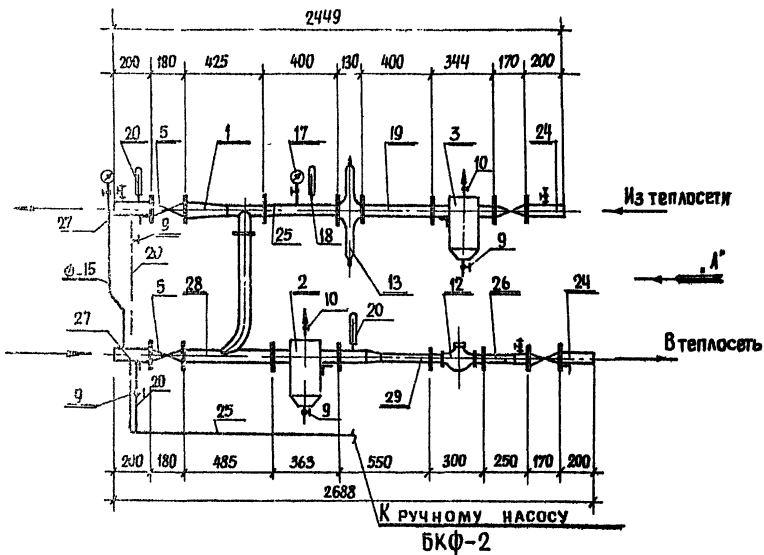
Л.А.Л.
И.К.
В.А.К.

РАКОВШКО Т.М.
ОЩЕП
КОМБЕРГ
ИВАНОВА
ДУВАКИН

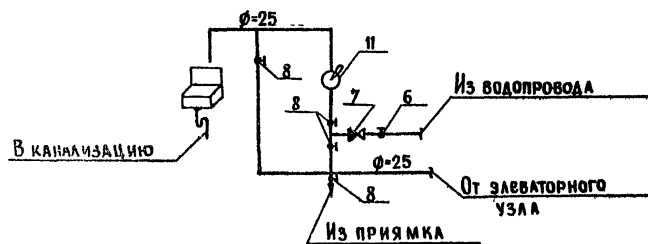
ЦЕННИК
ЖИЛИЩА
г. МОСКВА

В систему отопления

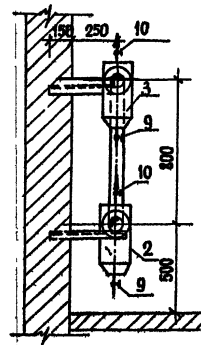
Из системы отопления



Обвязка насоса БКФ-2



Вид по стрелке А-А



№ п/п	Наименование	Ед. изм.	Кол. в	Материал	Вес в кг		Примеч. гост
					Ед.	Общ.	
1	Элеватор №2	шт.	1	Сталь			
2	Грязевик 9/тр ф50	"	1	"	16.1	16.1	12.0-11
3	----- ф40	"	1	"	12.6	12.6	12.0-10
4	Задвижка ф50	"	2	Чугун	18.4	36.8	304.60р
5	Вентиль запорный фланцевый ф40	"	2	"	7.65	15.3	154.9Ф
6	----- ф25	"	1	"	1.4	1.4	"
7	Обратный клапан ф=25	"	1	"	1.1	1.1	16КЧ.11вр
8	Кран саальный муфтовый ф25	"	4	"	1.7	6.8	114.6.ж
9	----- ф20	"	4	"	1.1	4.4	-----
10	----- ф15	"	2	"	0.7	1.4	-----
11	Ручной насос БКФ-2	"	1	-----	-----	-----	-----
12	Водомер ф30мм	"	1	Бронза	4.2	4.2	Завод. водопров.
13	Регулятор расхода РР ф40	комп.лект.	1	-----	-----	-----	-----
14	Болт М16 х 55 с гайкой М16	шт.	60	Сталь	0.16	9.6	7758-70 5915-70
15	Прокладка 102 х 57	"	7	Паронит	0.017	0.119	431-71
16	Прокладка 87 х 49	"	8	"	0.012	0.096	"
17	Манометр до 12-16атм	"	1	-----	-----	-----	8625-89
18	----- до 6-8 атм	"	1	-----	-----	-----	"
19	Термометр до 150°С	"	1	-----	-----	-----	2823-59
20	----- до 100°С	"	2	-----	-----	-----	"
21	Гильза термометра со штуцером д/тр ф40, ф50	компл.лект.	3	-----	-----	-----	Установка по мвн 153-63
22	Кран трехходовой со штуцером	компл.лект.	5	-----	-----	-----	Установка по мвн 153-59
23	Труба водогазопроводная 200x2,5	п.м.	10	Сталь	1.08	1.08	3262-62
24	Деталь №4 ф40 L=200	компл.лект.	2	"	2.32	4.64	Лект. №4 стр. 104
25	Деталь №1 ф40 L=400	"	2	"	4.63	9.26	Лект. №2 стр. 118
26	Деталь №7 ф32x40 L=250	"	1	"	2.51	2.51	Лект. №3 стр. 119
27	Деталь №4 ф50 L=200	"	2	"	2.99	5.98	Лект. №4 стр. 119
28	Деталь №5 тип I	"	1	"	11.78	11.78	Лект. №5 стр. 121
29	Деталь №7 ф32x50 L=550	"	1	"	4.16	4.16	Лект. №7 стр. 122
30	Изоляция трубопровода	м³	0.045	Мин.вата			Лект. №2 стр. 104
31	Кронштейны L60x5	п.м.	2.5	Сталь			Гост 8509-57

Примечание: Диаметры сопла и горловины элеватора определяются при привязке.

1972

ГОСТИНИЦА
НА 109 МЕСТ

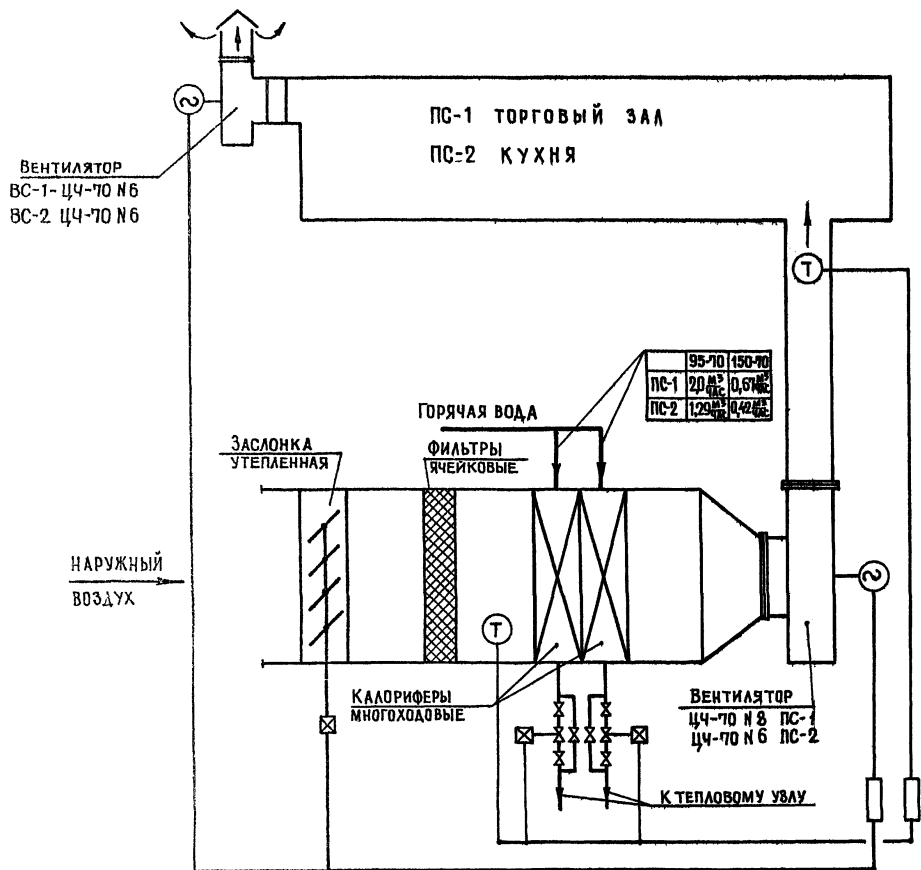
ЭЛЕВАТОРНЫЙ УЗЕЛ №2

284-5-18

Часть 2
Раздел 22

Лист 13

ПОЯСНЕНИЯ К СХЕМАМ



1. СХЕМАМИ ПРЕДУСМАТРИВАЕТСЯ:
 - а) УПРАВЛЕНИЕ ЭЛЕКТРОДВИГАТЕЛЯМИ ВЕНТИЛЯТОРОВ,
 - б) АВТОМАТИЧЕСКОЕ РЕГУЛИРОВАНИЕ ТЕМПЕРАТУРЫ ПРИТОКА ПУТЕМ ИЗМЕНЕНИЯ ТЕПЛОТДАЧИ КАЛОРИФЕРОВ КЛАПАНАМИ НА ТЕПЛОНОСИТЕЛЕ;
 - в) КОНТРОЛЬ ПАРАМЕТРОВ ВОЗДУХА И ТЕПЛОНОСИТЕЛЯ,
 - г) БЛОКИРОВКА КЛАПАНОВ НАРУЖНОГО ВОЗДУХА И НА ТЕПЛОНОСИТЕЛЕ С ЭЛЕКТРОДВИГАТЕЛЯМИ ВЕНТИЛЯТОРОВ. ПРИ ВКЛЮЧЕНИИ ЭЛЕКТРОДВИГАТЕЛЯ КЛАПАН НАРУЖНОГО ВОЗДУХА ОТКРЫВАЕТСЯ, А КЛАПАНЫ НА ТЕПЛОНОСИТЕЛЕ ПОДКЛЮЧАЮТСЯ К РЕГУЛЯТОРУ. ПРИ ОТКЛЮЧЕНИИ ЭЛЕКТРОДВИГАТЕЛЯ ВСЕ КЛАПАНЫ ЗАКРЫВАЮТСЯ,
 - д) АВТОМАТИЧЕСКАЯ ЗАЩИТА ПЕРВОГО РЯДА КАЛОРИФЕРОВ ОТ ЗАМОРАЖИВАНИЯ,
 - е) СИГНАЛИЗАЦИЯ ОБ АВАРИЙНОМ ОТКЛЮЧЕНИИ КАМЕРЫ
2. ЗА РАСЧЕТНУЮ ТЕМПЕРАТУРУ ПРИТОЧНОГО ВОЗДУХА ПРИНЯТА:

$t_{пр} = +12^{\circ}C$ - ПС-1, $t_{пр} = +16^{\circ}C$ - ПС-2
3. СИСТЕМА ПС-1 БЛОКИРУЕТСЯ С ЭЛЕКТРОДВИГАТЕЛЕМ ВЫТЯЖНОЙ СИСТЕМЫ ВС-1 СИСТЕМА ПС-2 БЛОКИРУЕТСЯ С ЭЛЕКТРОДВИГАТЕЛЕМ ВЫТЯЖНОЙ СИСТЕМЫ ВС-2
4. ПРОЕКТ АВТОМАТИЗАЦИИ ПРИТОЧНЫХ СИСТЕМ СМ. В ПРОЕКТЕ "ЭЛЕКТРООБОРУДОВАНИЕ"

УСЛОВНЫЕ ОБОЗНАЧЕНИЯ

- ДАТЧИК РЕГУЛЯТОРА ТЕМПЕРАТУРЫ
- РЕГУЛИРУЮЩИЙ КЛАПАН С ИСПОЛНИТЕЛЬНЫМ МЕХАНИЗМОМ
- ВОЗДУШНЫЙ КЛАПАН С ИСПОЛНИТЕЛЬНЫМ МЕХАНИЗМОМ.
- УЗЕЛ УПРАВЛЕНИЯ
- УЗЕЛ РЕГУЛИРОВАНИЯ

ДИАГ	НМБ И	ВАМЕН	
РАБОТА	САМОУЧ	РАБОТЫ	РАБОТУ
СТ. НАЧ	ПРОВЕРКА	ПРОЕКТ	ПРОЕКТ
СТ. НАЧ	ПРОЕКТ	ПРОЕКТ	ПРОЕКТ
СТ. НАЧ	ПРОЕКТ	ПРОЕКТ	ПРОЕКТ
СТ. НАЧ	ПРОЕКТ	ПРОЕКТ	ПРОЕКТ
СТ. НАЧ	ПРОЕКТ	ПРОЕКТ	ПРОЕКТ
СТ. НАЧ	ПРОЕКТ	ПРОЕКТ	ПРОЕКТ
СТ. НАЧ	ПРОЕКТ	ПРОЕКТ	ПРОЕКТ
СТ. НАЧ	ПРОЕКТ	ПРОЕКТ	ПРОЕКТ
СТ. НАЧ	ПРОЕКТ	ПРОЕКТ	ПРОЕКТ
СТ. НАЧ	ПРОЕКТ	ПРОЕКТ	ПРОЕКТ
СТ. НАЧ	ПРОЕКТ	ПРОЕКТ	ПРОЕКТ
СТ. НАЧ	ПРОЕКТ	ПРОЕКТ	ПРОЕКТ
СТ. НАЧ	ПРОЕКТ	ПРОЕКТ	ПРОЕКТ
СТ. НАЧ	ПРОЕКТ	ПРОЕКТ	ПРОЕКТ
СТ. НАЧ	ПРОЕКТ	ПРОЕКТ	ПРОЕКТ
СТ. НАЧ	ПРОЕКТ	ПРОЕКТ	ПРОЕКТ
СТ. НАЧ	ПРОЕКТ	ПРОЕКТ	ПРОЕКТ
СТ. НАЧ	ПРОЕКТ	ПРОЕКТ	ПРОЕКТ
СТ. НАЧ	ПРОЕКТ	ПРОЕКТ	ПРОЕКТ
СТ. НАЧ	ПРОЕКТ	ПРОЕКТ	ПРОЕКТ

ЖИЛИЩА
Г. МОСКВА