



ТИПОВОЙ ПРОЕКТ

416-7-234.86

РЕМОНТНАЯ МАСТЕРСКАЯ
ДОРОЖНО-РЕМОНТНОГО ПУНКТА

АЛЬБОМ IV

ЗАДАНИЕ ЗАВОДУ-ИЗГОТОВИТЕЛЮ

21681/04

цена 0-84

инв 21681-64

ТИПОВОЙ ПРОЕКТ
416-7-234.86

РЕМОНТНАЯ, МАСТЕРСКАЯ
ДОРОЖНО-РЕМОНТНОГО ПУНКТА

АЛЬБОМ IV

ЗАДАНИЕ ЗАВОДУ-ИЗГОТОВИТЕЛЮ

РАЗРАБОТАН
ГОСУДАРСТВЕННЫМ ПРОЕКТНЫМ ИНСТИТУТОМ
„СОЮЗДОРПРОЕКТ” г. Москва

ГЛАВНЫЙ ИНЖЕНЕР ИНСТИТУТА *Qui* / ВР СИАНОВ /
ГЛАВНЫЙ ИНЖЕНЕР ПРОЕКТА *[Signature]* / НП СТЕЛАНОВА /

УТВЕРЖДЕН
МИНТРАНСПОРТОМ СССР
ПРОТОКОЛ № 19 ОТ 30 ИЮНЯ 1986 ГОДА

СОДЕРЖАНИЕ

ОБОЗНАЧЕНИЕ	НАИМЕНОВАНИЕ	Стр.
	Титульный лист	1
	СОДЕРЖАНИЕ	2
А. Н 1 С 0 2	Спецификация щитов и лямпов	3
А. Н 2	Щит 30ЩА (31ЩА). Общий вид	5
А. Н 3	Щит 30ЩА (31ЩА). Таблицы соединений	8
А. Н 4	Щит 30ЩА (31ЩА) Таблица подключений.	11
А. Н 5	Щит 32ЩА. Общий вид	13
А. Н 6	Щит 32ЩА. Таблица соединений.	12
А. Н 7	Щит 32ЩА. Таблица подключений	19.

№ 9
ИНСОБ

ПОЗИЦИЯ	НАИМЕНОВАНИЕ И ТЕХНИЧЕСКАЯ ХАРАКТЕРИСТИКА ОБОРУДОВАНИЯ И МАТЕРИАЛОВ. Завод-изготовитель (для импортного оборудования - страна, фирма.)	ТИП, МАРКА ОБОРУДОВАНИЯ, ОБОЗНАЧЕНИЕ ДОКУМЕНТА И НОМЕР ОПРОСНОГО ЛИСТА	ЕДИНИЦА ИЗМЕРЕНИЯ		КОД ЗАВОДА-ИЗГОТОВИТЕЛЯ	КОД ОБОРУДОВАНИЯ МАТЕРИАЛА	ЦЕНА ЕДИНИЦЫ ОБОРУДОВАНИЯ, ТЫС. РУБ.	КОЛИЧЕСТВО	МАССА ЕДИНИЦЫ ОБОРУДОВАНИЯ, КГ
			НАИМЕНОВАНИЕ	КОД					
1	2	3	4	5	6	7	8	9	10
	Щиты								
1	Щит 30ЩА (31ЩА)	А. Н2						2	
2	Щит 32ЩА	А. Н5						1	

АЛБОМ IV

Имя и фамилия
Подпись и дата
Взам. инв. №

						ТП 416-7-234.86 - А. Н1. С02
И Контр	Сучков	<i>(signature)</i>	18.07.82		Ремонтная мастерская	Станов
Г И П	Степанова	<i>(signature)</i>	18.07.82			Асет
Нач. ВРС	Ароканов	<i>(signature)</i>	18.07.82			Анстов
Рек. ВРС	Сучков	<i>(signature)</i>	18.07.82		Спецификация щитов и ящиков	РП
Взам. инв.	Байом	<i>(signature)</i>	18.07.82			1
						2
						Союздорпроект г. Москва



Лист IV

Позиция	Наименование и техническая характеристика оборудования и материалов. Завод-изготовитель (для импортного оборудования - страна, фирма)	Тип, марка оборудования обозначение документа и номер описного листа	Единица измерения		Код завода-изготовителя	Код оборудования материала	Цена единицы оборудования, тыс. руб.	Количество	Масса единицы оборудования, кг
			Наименование	Код					
1	2	3	4	5	6	7	8	9	10
	2 Аппаратура и приборы, поставляемые комплектно со щитами и панелями.								
1	Регулятор температуры 3 ^я позиционный ГР 23 0-40° 220 В	РТ-3	шт	796				2	
2	Кнопка управления. Исп. 2 толк. красный „СТОП“	КЕ011У3	шт	796				6	
3	Кнопка управления, исп. 2 толк. черный „ПУСК“	КЕ011У3	шт	796				4	
4	Арматура сигнальная	АС 120 11У2	шт	796				2	
5	Арматура сигнальная	АС 120 13У2	шт	796				4	
6	Переключатель	УП 5311-А 23	шт	796				2	
7	Переключатель	УП 5311-С 23	шт	796				2	
8	Переключатель	УП 5312-С 29	шт	796				2	
9	Переключатель	УП 5314-А 254	шт	796				2	
10	Реле промежуточное, Ц - 220 В	РПУ-2-3642043Б	шт	796				10	
11	Реле промежуточное, Ц - 220 В	РПУ-2-3622043Б	шт	796				4	
12	Реле времени Ц - 220 В	ВС-10-33							
		ТУ 16-523.476-78	шт	796				2	
13	Прерыватель, Ц - 220 В	СНП-2М	шт	796				2	
14	Выключатель, Ц - 220 В, 6А	ЛВМ 1-10	шт	796				2	
15	Выключатель, Ц - 220 В, I _р = 1,6 А	А 63-МУ3	шт	796				2	
16	Рамка для надписи	РРМ 66-29	шт	796				30	
17	Блок зажимов	БЗ-10	шт	796				10	

Имя, № подл. Подпись и дата

Принят
Имя №

ТП 416-7-234.86-А.Н.1.002

Лист 2

АЛБОМ IV

Поз.	ОБОЗНАЧЕНИЕ	НАИМЕНОВАНИЕ	КОЛ.	ПРИМ.
9	ЖНБ 1 ЖНБ 2	АРМАТУРА АС 120 13У2	2	
10	30СА1	ПЕРЕКАЮЧАТЕЛЬ УПС311-А23	1	ТМ-119-73
11	30СА3	ПЕРЕКАЮЧАТЕЛЬ УПС311-С23	1	ТМ-119-73
12	30СА4	ПЕРЕКАЮЧАТЕЛЬ УПС312-С29	1	ТМ-125-73
13	30СА2	ПЕРЕКАЮЧАТЕЛЬ УПС314-А254	1	ТМ-125-73
14	30К1, 30К2, 30К3, 30К4, 30К5	РЕЛЕ РПУ-2-36420У3Б, ~ 220В	5	ТМ3-13-81
15	30К6 30К7	РЕЛЕ РПУ-2-36220У3Б, ~ 220В	2	ТМ3-13-81
16	30КТ	РЕЛЕ ВРЕМЕНИ ВС-10-33, ~ 220В	1	
17	30СК	ПРЕРЫВАТЕЛЬ СМП-2М, ~ 220В	1	
18	30СР1	ВЫКАЮЧАТЕЛЬ ПВМ4-10, ~ 220В, 6А	1	ТМ-119-73
19	30СР2	ВЫКАЮЧАТЕЛЬ А 63-МУЗ Ц-220В, Ур = 1.6А	1	У 423 ТМ-119-73
20		БЛОК Б3-10	5	
21		УПОР	2	
22		ПЕРЕМЫЧКА П	1	
23		РАМКА РРМ 66x29	15	
<u>МАТЕРИАЛЫ</u>				
24		ПРОВОД ПВ1 1x1-380 ГОСТ 6323-79	35	М
25		ПРОВОД ПВ1 1x1.5-380 ГОСТ 6323-79	5	М
26		ПРОВОД ПВ3 1x1-380 ГОСТ 6323-79	20	М
27		ПРОВОД НВ3 1x0.75-380 ГОСТ 17517-72	5	М
ТП 416-7-234.86 - А.Н2				Лист 2

Имя и фамилия
подписавшего и дата
взаимности

Имя и фамилия
подписавшего и дата
взаимности

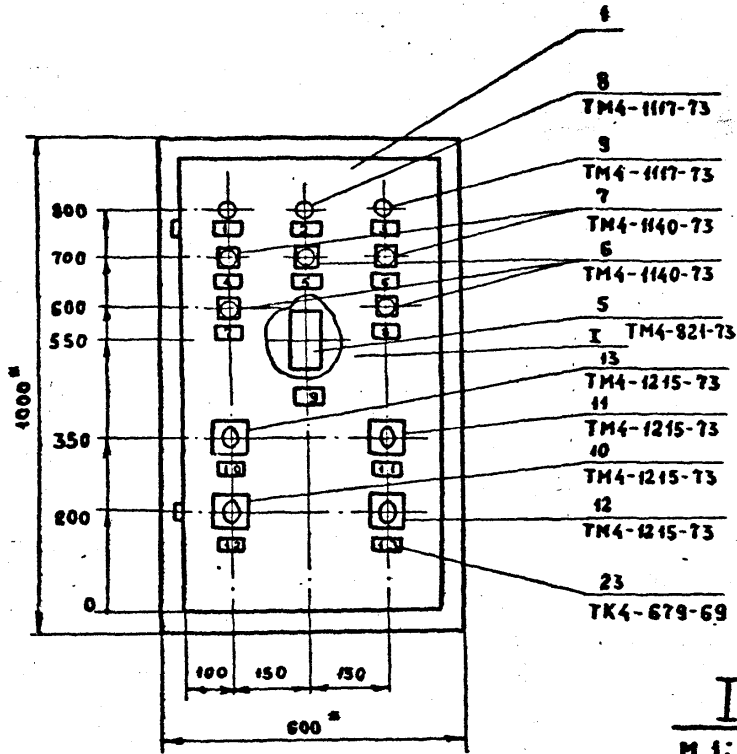
Поз.	ОБОЗНАЧЕНИЕ	НАИМЕНОВАНИЕ	КОЛ.	ПРИМ.
<u>Документация</u>				
	А.Н3	ТАБЛИЦА СОДЕРЖАНИЙ		
	А.Н4	ТАБЛИЦА ПОДКЛЮЧЕНИЯ		
<u>Стандартные изделия</u>				
1		ШКАФ ЩИТА ЩШМ 1000x600 - ПУХЛ4 УР30 ОСТ 3613-76	1	
2		УГОЛЬНИК УЗМ600 ТКЗ-128-81	3	
3		УГОЛЬНИК УЗМ500 ТКЗ-128-81	1	
4		РЕЙКА РВМ 600 ТКЗ-100-81	1	
<u>Прочие изделия</u>				
5	30В	РЕГУЛЯТОР ТЕМПЕРАТУРЫ 3х позиционный РТ-3	1	
6	30СВ2, 30СВ7, 30СВ8	КНОПКА УПРАВЛЕНИЯ КЕО-11У3 исп. 2 тоак. КРАСНЫЙ "СТОП"	3	
7	30СВ1, 30СВ6	КНОПКА УПРАВЛЕНИЯ КЕО-11У3 исп. 2 тоак. ЧЕРНЫЙ "ПУСК"	2	
8	30НБ3	АРМАТУРА АС 120 11У2	1	
ТП 416-7-234.86 - А.Н2				
Н. КОНТ. Сучков ГИП Степанова ИЛ. СЕМ. ЗДЕЧЕН. Сучков РИК. СРМ: АЛЕВОВА БЕЛ. ИММ: БАЮМ			Ремонтная МАСТЕРСКАЯ Щит 30ЩА (31ЩА) ОБЩИЙ ВИД	
			Лист 1	Листов 5
			СОЮЗДОРПРОЕКТ г. Москва	

Копировал: Ку

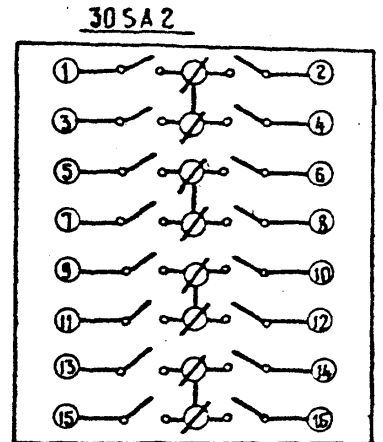
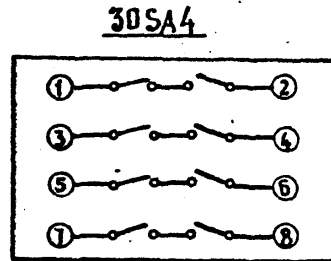
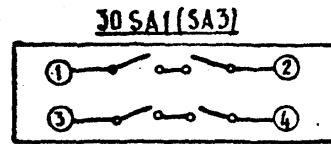
ФОРМАТ А3

ЛИСТЫ

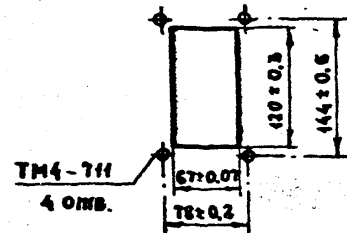
ИЗМ. № КОЛ. СОДЕРЖ. И ДИАГ. ВЗЛМ. И В. Д. Э



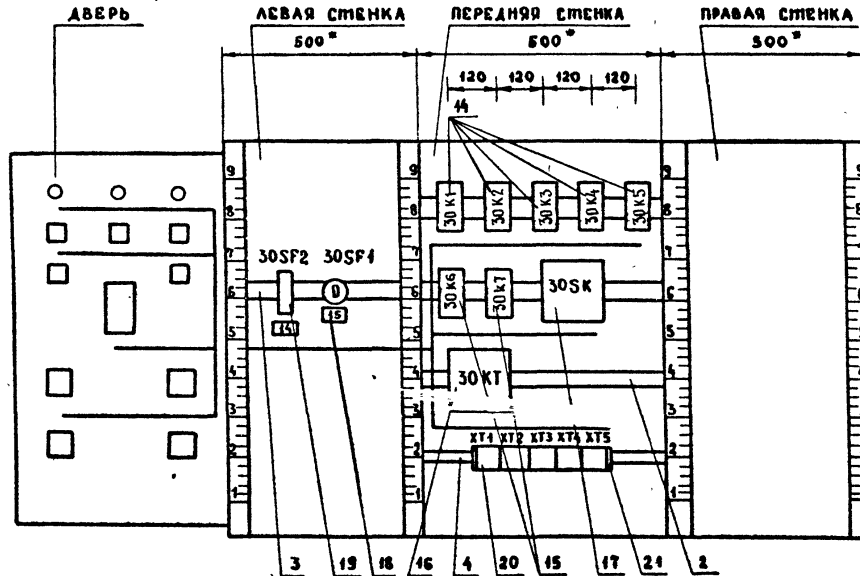
1. РАЗМЕРЫ ДЛЯ СПРАВОК
2. ПОКРЫТИЕ - ВАРИАНТ 2, ОСТ 36.13-76.
3. ТАБЛИЦЫ СОЕДИНЕНИЙ И ПОДКАЮЧЕНИЙ ВЫПОЛНЕНЫ НА ОСНОВАНИИ СХЕМ, ПРИВЕДЕННЫХ НА ЛИСТАХ А-4; А-5; А-6.
4. ПО ДАННОМУ ЧЕРТЕЖУ ИЗГОТОВИТЬ ДВА ШКАФА: 30ЩА; 31ЩА.



I
 М 1 : 5.



Вид на внутренние плоскости (развернуто)



Альбом IV

Проводник	Откуда идет	Куда поступает	Данные провода	Примечание
Технические требования				
Таблица соединений выполнена на основании схем приведенных на листах А-4; А-5; А-6 для щита ЗИЩА				
Таблица соединений аналогична, с изменением индекса 30 на 31				
Передняя стенка				
N	ХТ5:6	ХТ5:7	перемычка	
N	ХТ5:6	30К1:8	блока	
		30К2:8		
		30К3:8		
		30К4:8		
		30К5:8		
		30К7:10	ПВ1 1-1.0	
		30К6:8		
		30К7:8		
N		30СК:4		
I	ХТ1:1	30К1:8		
I	30К1:8	30К2:14		
I	30К2:14	30К4:11		
I	30К4:11	30К4:14		п

Имя, № подл. Подпись и дата Взам. инв. н.

ТП 416-7-234.86 - А.Н3			
И. конт.	Сучков	18.07.86	
ГШП	Степанова	18.07.86	
Нач. ОПС	Дроханов	18.07.86	
Гл. спец. электр.	Сучков	18.07.86	
Рук. брига.	Левкова	16.07.86	
Вед. инж.	Влюм	16.07.86	
РЕМОНТНАЯ МАСТЕРСКАЯ		СТАДИЯ	Лист
		РП	1
Щит 30ЩА (ЗІЩА) Таблица соединений		СОЮЗДОРПРОЕКТ г. Москва	

Надписи на табло и в рамках

№ надписи	Текст надписи	Кол.	№ надписи	Текст надписи	Кол.
	Рамка 66x29				
1	Приточный вентилятор работает	1			
2	Авария	1			
3	Электронагреватель работает	1			
4	Приточный вентилятор	1			
5	Съем аварийного сигнала	1			
6	Электронагреватель	1			
7	Приточный вентилятор	1			
8	Электронагреватель	1			
9	Температура приточного воздуха	1			
10	Управление приточным вентилятором	1			
	мест. - дистан. - откл. - опроб.	1			
11	Управление электронагревателем	1			
	мест. - откл. - дистан.	1			
12	Температура приточного воздуха	1			
	понизить - повысить	1			
13	Регулирование	1			
	ручное - автомат.	1			
14	Питание ~ 220 В	1			
15	Режим $\left\{ \begin{array}{l} \text{лето} \\ \text{зима} \end{array} \right.$	1			

Имя, № подл. Подпись и дата Взам. инв. н.

ТП 416-7-234.86 - А.Н2				Лист
				5

АЛБМ IV

Проводник	Откуда идет	Куда поступает	ДАННЫЕ ПРОВОДА	ПРИМЕЧАНИЕ
47	30К5:13	ХТ3:3		
49	30К4:12	30К5:8		
49	30К5:8	ХТ3:4		
51	30К2:8	30К2:4		п
51	30К2:4	ХТ3:5		
53	30К5:12	30К4:8		
53	30К4:8	ХТ3:6		
101	30К1:4	30К1:3		п
101	30К1:3	30К3:3		
101	30К3:3	30К3:7		п
101	30К3:7	30К3:8		п
101	30К3:8	30К3:11		п
101	30К3:11	ХТ4:3	>пв1 1=1.0	
103	30К3:13	ХТ4:4		
105	30СК:3	30СК:1		п
105	30СК:1	ХТ4:5		
109	30СК:2	ХТ4:6		
111	30К6:2	ХТ4:7		
113	30К6:1	ХТ4:8		
115	30К3:5	30К6:3		
115	30К6:6	30К6:6		п
117	30К1:5	30К3:9		
117	30К3:9	ХТ5:1		
119	30К3:10	ХТ5:2		
121	30К6:А	ХТ5:3		
123	30К1:6	30К3:14		
125	30К3:12	30К6:4		
127	30К6:6	30К7:А		

ИНВ.№ ПОДА. ПОДПИСЬ И ДАТА ВЗАМ. ИНВ.№

ТП 416-7-234.86 - А.НЗ

Лист
3

9

Проводник	Откуда идет	Куда поступает	ДАННЫЕ ПРОВОДА	ПРИМЕЧАНИЕ
1	30К4:14	30К5:11		
1	30К5:11	30К5:14		п
5	30К1:11	30К1:14		п
5	30К1:14	30К2:11		
5	30К2:11	30КТ:3		
5	30КТ:3	ХТ1:5		
7	30К1:13	ХТ1:6		
9	30К6:5	30КТ:4		
9	30КТ:4	SF1:С		
11	30К2:13	30К6:10		
13	30К2:5	ХТ1:8		
15	30К2:3	ХТ1:9		
19	30К1:12	30КТ:7		
19	30КТ:7	ХТ2:2		
21	30КТ:8	30КТ:9	>пв1 1=1.0	п
21	30КТ:9	30К1:А		
23	30К1:10	ХТ2:3		
25	30К2:А	ХТ2:4		
27	30К2:12	30К3:А		
27	30К3:А	ХТ2:5		
33	30К2:10	30К5:3		
33	30К5:3	ХТ2:7		
37	30К2:6	30К4:3		
37	30К4:3	ХТ2:8		
39	30К5:5	ХТ2:9		
41	30К4:А	ХТ2:10		
43	30К4:5	ХТ3:1		
45	30К5:А	ХТ3:2		
47	30К4:13	30К5:13		

ИНВ.№ ПОДА. ПОДПИСЬ И ДАТА ВЗАМ. ИНВ.№

ТП 416-7-234.86 - А.НЗ

Лист
2

КОПИРОВАЛ: Кув

ФОРМАТ А3

АЛБОН IV

Проводник	Откуда идет	Куда поступает	ДАННЫЕ ПРОВОДА	ПРИМЕЧАНИЕ
1	30SA2:15A	ХТ1:2	ПВ3 1x1.0	
29	30SA2:13	ХТ2:6	ПВ3 1x1.0	
51	30SA2:6	30SA2:8	ПВ1 1x1.0	п
51	30SA2:8	ХТ3:5	ПВ3 1x1.0	
101	30SB8:21	ХТ4:3	ПВ3 1x1.0	
129	30SB8:22	ХТ5:5	ПВ3 1x1.0	
61	30SB6:13	30SA3:4	ПВ1 1x1.0	
63	30SB6:14	ХТ3:10	ПВ3 1x1.0	
57	30SB7:21	ХТ3:8	ПВ3 1x1.0	
59	30SB7:22	30SA3:3	ПВ1 1x1.0	
59	30SA3:3	30SA3:1	ПВ1 1x1.0	п
61	30SA3:2	ХТ4:2	ПВ3 1x1.0	
103	30SA4:1	30SA4:5	ПВ1 1x1.0	п
103	30SA4:5	ХТ4:4	ПВ3 1x1.0	
105	30SA4:2	30В:16	ПВ1 1x1.0	
105	30В:16	ХТ4:5	ПВ3 1x1.0	
107	30SA1:1	30SA1:3	ПВ1 1x1.0	п
107	30SA1:3	30SA4:6	ПВ1 1x1.0	
109	30В:12	30В:13	ПВ1 1x1.0	п
109	30В:13	ХТ4:6	ПВ3 1x1.0	
111	30SA1:2	30В:22	ПВ1 1x1.0	
111	30В:22	ХТ4:7	ПВ3 1x1.0	
113	30SA1:4	30В:21	ПВ1 1x1.0	
113	30В:21	ХТ4:8	ПВ3 1x1.0	
201	ХТ5:8	30В:9		
202	ХТ5:9	30В:20	ПВ3 1x0.75	
203	ХТ5:10	30В:29		
64	30SA3:4	ХТ3:9	ПВ3 1x1.0	

ТП 416-7-234.86-А. НЗ

АНСТ
5

ИНВ. Н. ПОДА. ПОДПИСЬ И ДАТА. ВЗАМ. ЧИСТ.

Проводник	Откуда идет	Куда поступает	ДАННЫЕ ПРОВОДА	ПРИМЕЧАНИЕ
127	30К7:А	30К7:5		п
127	30К7:5	ХТ5:4	ПВ1 1x1.0	
129	30К7:10	ХТ5:5		
ЛЕВАЯ СТЕНКА				
7	ХТ1:6	30SF1:Л1		
9	30SF1:С1	ХТ1:7	ПВ3 1x1.0	
А1	ХТ4:10	30SF2:1		
101	30SF2:2	ХТ4:3		
ЗЕМЛЯ	В ↓	РЕЙКА ДЛЯ УСТАНОВКИ АППАРАТОВ: ↓	ПВ1 1x1.0	
ЗЕМЛЯ	РЕЙКА ДЛЯ УСТАНОВКИ АППАРАТОВ ↓	Стойки ↓		
Д В Е Р Ь				
М	ХТ5:7	ХТ5:8	ПЕРЕМЫЧКА БЛОКА	
М	ХТ5:8	30НЛ1:2	ПВ3 1x1.0	
М	30НЛ1:1	30НЛ2:2	ПВ1 1x1.0	
М	30НЛ2:2	30НЛ3:2	ПВ1 1x1.0	
М	30НЛ3:2	30В:5	ПВ1 1x1.0	
23	30НЛ1:4	ХТ2:3		
65	30НЛ2:1	ХТ4:1	ПВ3 1x1.0	
127	30НЛ3:1	ХТ5:4		
3	ХТ1:4	30SB2:21		
5	30SB2:22	30SB1:13	ПВ1 1x1.0	
15	30SB1:14	30SA2:4	ПВ1 1x1.0	
13	30SA2:9	ХТ1:8		
9	30SA2:9А	ХТ1:7	ПВ3 1x1.0	
17	30SA2:2	ХТ2:1		
19	30SA2:2А	ХТ2:2		
1	30SA2:8А	30SA2:13А	ПВ1 1x1.0	п

ТП 416-7-234.86-А. НЗ

АНСТ
4

ИНВ. Н. ПОДА. ПОДПИСЬ И ДАТА. ВЗАМ. ЧИСТ.

Копировал: Кув

Формат А3

АЛБОМ V

Проводник	Вывод	Вид кон-такта	Вывод	Проводник	Проводник	Вывод	Вид кон-такта	Вывод	Проводник
30 К4									
37 ^Р	3	Р	5	43	5 ^Р	3	Р	4	9 ^Р
1 ^Р	11п	Р	13	47	19 ^Р	7	Р	8п	21
49	12	Р	14п	1 ^Р	21 ^Р	9п	К	10	Н ^Р
53 ^Р	8	Р	10	Н ^Р	30СК				
41	А	К	В	Н ^Р	105 ^Р	4п	Р	2	109
30 К5					105	3п	К	4	Н
33 ^Р	3	Р	5	39					
49	8	Р	10п	Н	ХТ1				
1 ^Р	11п	Р	13	47 ^Р	1	4п			
53	12	Р	14п	1	1	2п			
45	А	К	Вп	Н ^Р	3	4			
30 К6					5	5			
113	1	Р	6п	115 ^Р	7	6			
111	2	Р	7п	115	9 ^Р	7			
125	4	Р	9	127	13	8			
9	5	Р	10	11	15	9			
121	А	К	В	Н ^Р					
30 К7									
127 ^Р	5п	Р	10	129					
127	Ап	К	В	Н ^Р					

ТП 416-7-234.86 - А.Н4

Лист 2

Имя, год, Подпись и дата, Взам. инв. н

Проводник	Вывод	Вид кон-такта	Вывод	Проводник	Проводник	Вывод	Вид кон-такта	Вывод	Проводник
					Технические требования				
Таблица подключения выполнена на основании схем А-4; А-5; А-6 и таблицы соединений А.Н3 для щита ЗИЩА таблица подключения аналогична с изменением индекса аппаратов с 30 на 31									
					30 К2				
Левая стенка									
30SF1									
7	Л1		С1	9	51 ^Р	4п	Р	6	37
30SF2					51	8	Р	10	33
41	1		2	101	5 ^Р	11п	Р	13	11
Правая стенка					27	12	Р	14	1 ^Р
30 К1					15	3	Р	5	13
101 ^Р	3п	Р	5	117	25	А	К	В	Н ^Р
101	4п	Р	6	123	30 К3				
1 ^Р	8	Р	10	23	101 ^Р	3п	Р	5	115
5 ^Р	11п	Р	13	7 ^Р	101 ^Р	7п	Р	9	117 ^Р
19	12	Р	14п	5	101 ^Р	8п	Р	10	119
21	А	К	В	Н ^Р	101 ^Р	11п	Р	13	103
					125	12	Р	14	123
					27 ^Р	А	К	В	Н ^Р

ТП 416-7-234.86 - А.Н4

Имя, год, Подпись и дата, Взам. инв. н

И. КОМП.	Сучков	16.07.86
ГИП	Степанова	16.07.86
Нач. ОПС	Ароханов	16.07.86
Гл. спец. электр.	Сучков	16.07.86
Рук. брига.	Левкова	16.07.86
Вед. инж.	Бажум	16.07.86

РЕМОНТНАЯ МАСТЕРСКАЯ

СТАДИИ	ЛИСТ	ЛИСТОВ
РП	1	4

Щит ЗОЩА (ЗИЩА)
ТАБЛИЦА ПОДКЛЮЧЕНИЯ

СЮЗАОРПРОВИТ
г. Москва

Копировал: Е.р

Формат А3

Альбом IV

Проводник	Вывод	ВНА КОН- ТАКТА	Вывод	Проводник	Проводник	Вывод	ВНА КОН- ТАКТА	Вывод	Примечание
	Д В Е Р Ь				109	13П			
					105	16			
	З О Н Ы I				113	21			
23	1		2	Н ²	111	22			
	З О Н Ы 2				201	9			
65	1		2	Н ²	202	20			
	З О Н Ы 3				203	29			
127	1		2	Н ²	З О С А I				
	З О С А I				107	1П		2	111
5	13	8	14	15	107	5П		4	113
	З О С А 2				З О С А 2				
	З О С А 2				17	2		2 АП	19
3	21	Р	22	5	15	4		4 АП	19
	З О С А 6				51	6П		6 АП	1
61	13	3	14	63	51	8П		8 АП	1
	З О С А 7				13	9		9 А	9
57	21	Р	22	59	29	13		13 АП	1
	З О С А 8				З О С А 3				
104	21	Р	22	129	59	1П		2	67
	З О 6				59	3П		4	61
Н	5				З О С А 4				
109	12П				103	1П		2	105
					103	5П		6	107

ТП 416-7-234.86 - А.Н4

Лист
4

Проводник	Вывод	ВНА КОН- ТАКТА	Вывод	Примечание	Проводник	Вывод	ВНА КОН- ТАКТА	Вывод	Примечание
	ХТ-2					ХТ-4			
17	1				65	1			
19	2				67	2			
23	3				101*	3			
25	4				103*	4			
27	5				105*	5			
29	6				109*	6			
33	7				111	7			
37	8				113*	8			
39	9				А1	10			
41	10								
	ХТ-3				ХТ-5				
43	1				117	1			
45	2				119	2			
47	3				121	3			
49	4				127*	4			
51*	5				129*	5			
53	6				Н	6			
53	7				Н*	7			
5	8				201	8			
6	9				202	9			
63	10				203	10			

ТП 416-7-234.86 - А.Н4

Лист
3Копировал: *ky*

Формат А3

Имя в поле: Подпись и дата, бланк и н.н.

Имя в поле: Подпись и дата, бланк и н.н.

АЛБОМ IV

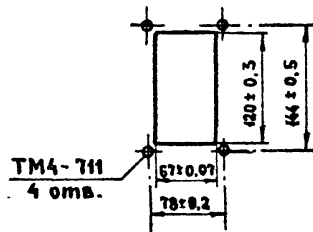
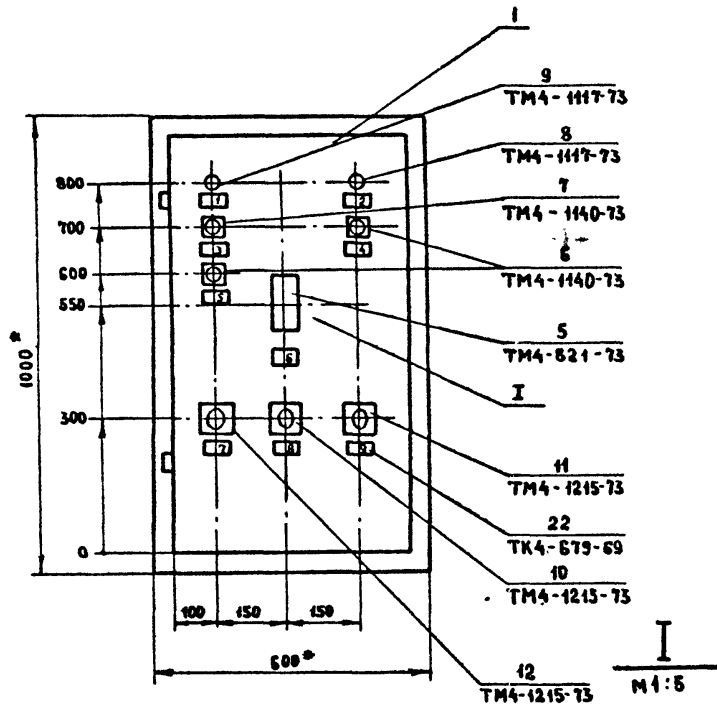
Поз.	ОБОЗНАЧЕНИЕ	НАИМЕНОВАНИЕ	КОЛ.	ПРИМ.
9	32НЛ1	Арматура АС 120 1342	1	
10	32СА1	Переключатель УПС311-А23	1	ТМ-125-73
11	32СА4	Переключатель УПС311-С29	1	ТМ-115-74
12	32СА2	Переключатель УПС311-А254	1	ТМ-125-73
13	32К1, 32К2, 32К3, 32К4, 32К5	Реле РПУ-2-36420436, ~ 220В	5	ТМ3-13-81
14	32К6, 32К7	Реле РПУ-2-36220436, ~ 220В	2	ТМ3-13-81
15	32КТ	Реле времени ВС-10-33, ~ 220В	1	
16	32СК	Прерыватель СМП-2М, ~ 220В	1	
17	32SF1	Выключатель ПВМ1-10, ~ 220В, СА	1	ТМ-115-73
18	32SF2	Выключатель АВ3-МУ3 Ц~220В, I _p = 1.6А	1	ТМ-115-73
19		Блок БЗ-10	5	
20		Упор	2	
21		Перемычка П	1	
22		Рамка РЛМ 66-29	15	
<u>МАТЕРИАЛЫ</u>				
23		Провод ПВ1 1x1-380 ГОСТ 6323-79	32	М
24		Провод ПВ1 1x1.5-380 ГОСТ 6323-79	5	М
25		Провод ПВ3 1x1-380 ГОСТ 6323-79	18	М
26		Провод НВ3 1x0,75-380 ГОСТ 17517-72	5	М
ТП 416-7-234.86 - А.Н5				Лист 2

Изм. вкл. Подпись и дата Взам. инв. н

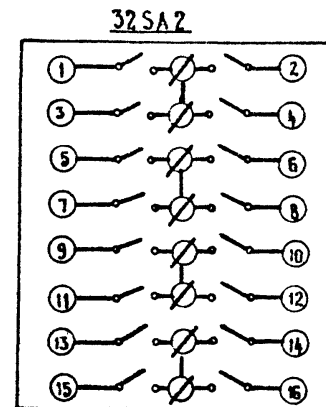
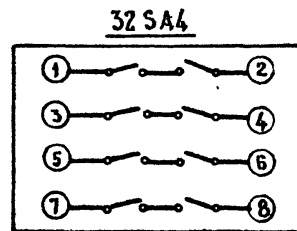
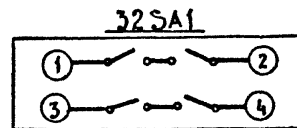
Поз.	ОБОЗНАЧЕНИЕ	НАИМЕНОВАНИЕ	КОЛ.	ПРИМ.
<u>Документация</u>				
	А.Н6	Таблица соединений		
	А.Н7	Таблица подключения		
<u>Стандартные изделия</u>				
1		Шкаф щита ЩШМ 1000*600		
		ЩУЛ4 УР30 ОСТ 3613-76	1	
2		Угольник УЗМ600 ТКЗ-128-81	3	
3		Угольник УЗМ500 ТКЗ-128-81	1	
4		Рейка РБМ 600 ТКЗ-100-81	1	
<u>Прочие изделия</u>				
5	32В	Регулятор температуры 3х позиционный РТ-3	1	
6	32СВ2, 32СВ8	Кнопка управления КЕО 1143 исп. 2 толк. красный „стоп“	2	
7	32СВ1	Кнопка управления КЕО 1143 исп. 2 толк. черный „пуск“	1	
8	32НЛ3	Арматура АС 1201142	1	
ТП 416-7-234.86 - А.Н5				
Изм. вкл. Подпись и дата Взам. инв. н				
И. конт.	Сучков	Сучков	12.07.81	
ГНП	Степанова	Степанова	12.07.81	
И.конт. ОГПС	Ароханов	Ароханов	12.07.81	
Г.д. спец. зап.	Сучков	Сучков	12.07.81	
Р.к. в. инв.	Левкова	Левкова	12.07.81	
В.д. инв.	Байом	Байом	12.07.81	
РЕМОНТНАЯ МАСТЕРСКАЯ			Станд. РП	Лист 1
Щит, 32 ЩА. Общий вид			Листов 5	
Союздорпроект г. Москва				
Контроль: К			Формат А3	

Изм. вкл. Подпись и дата Взам. инв. н

Альбом IV



1. * Размеры дан справко
2. Покрытие - вариант 2 ОСТ 36.13-76
3. Таблицы соединений и подкаючений выполнены на основании схем, приведенных на листах А-4; А-6



Инв. № подл. Подпись и дата. Взам инв.

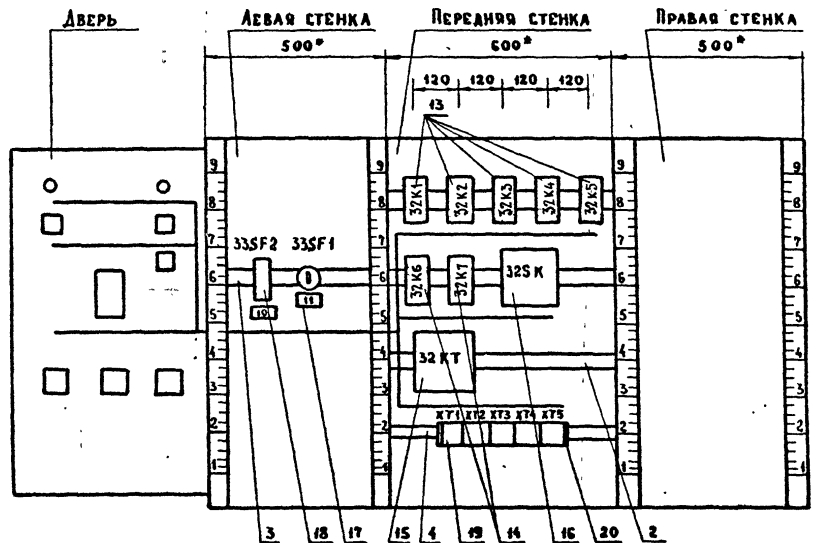
ТП 416-7-234.86 -А.Н5

Лист
3

Копировал: Кр

Формат А3

ВНД НА ВНУТРЕННИЕ ПЛОСКОСТИ (РАЗВЕРНУТО)



АЛБЕДИ IV

ИЗБ. И. МЕЛ. ПОДПИСЬ И ДАТА (ИЗМ. ИЛИ ВВ.)

ТП 416-7-234.86 - АН5

Лист 4

Копирова: К₂

ФОРМАТ А3

Альбом IV

Проводник	Откуда идет	Куда поступает	Данные провода	Примечание
Технические требования				
Таблица соединений выполнена на основании схем, приведенных на листах А-У.А-6				
Передняя стенка				
И	ХТ5:6	ХТ5:7	перемычка	
И	ХТ5:6	32К1:В	БЛОК	
		32К2:В		
		32К3:В		
		32К4:В		
		32К5:В		
		32КТ:10	> ПВ1 4x1.0	
		32К6:В		
		32К7:В		
И		32СК:4		
1	ХТ1:1	32К1:В		
1	32К1:В	32К2:14		
1	32К2:14	32К4:11		
1	32К4:11	32К4:14		я

Изм. № 100А. Подпись и дата. Взам. инв. №

И. КОМП.		Сучков	18.07.86	РЕМОННАЯ МАСТЕРСКАЯ	СТАДИЯ	ЛИСТ	ЛИСТОВ
ГРУП		Степанова	18.07.86		РП	1	5
НАЧ. ОРГ.		Ароханов	18.07.86	Щит 32ЩА.		СОЮЗДОРПРОЕКТ г. Москва	
СА. СПЕЦ. ЗАКАЗ		Сучков	18.07.86				
РУК. БРИГ.		Асеева	17.08.86				
ВЕД. ИИИ		Байюм	16.08.86				
ТП 416-7-234.86 - А.Н6							

**Надписи на табло
и в рамках**

№ НАДПИСИ	Текст надписи	Кол.	№ НАДПИСИ	Текст надписи	Кол.
	Рамка 66-29				
1	Приточный вентилятор работает	1			
2	Авария	1			
3	Приточный вентилятор	1			
4	Съем аварийного сигнала	1			
5	Приточный вентилятор	1			
6	Температура приточного воздуха	1			
7	Управление приточным вентилятором	1			
	мест. - дист. - откл. - опров.				
8	Температура приточного воздуха				
	понизить - повысить	1			
9	Регулирование				
	ручное - автомат				
10	Питание				
	~ 220 В	1			
11	РЕЖИМ				
	<div style="display: flex; align-items: center; justify-content: center;"> ЛЕТО ↔ ЗИМА </div>	1			

Изм. № 100А. Подпись и дата. Взам. инв. №

ТП 416-7-234.86 - А.Н5				ЛИСТ 5
------------------------	--	--	--	-----------

Копировал: Кн

Формат А3

АЛБОН №

Проводник	Откуда идет	Куда поступает	Данные провoda	Примечание
47	33К5:13	ХТ3:3		
49	33К4:12	33К5:8		
49	33К5:8	ХТ3:4		
51	33К2:8	33К2:4		п
51	33К2:4	ХТ3:5		
53	33К5:12	33К4:8		
53	33К4:8	ХТ3:6		
101	33К1:4	33К1:3		п
101	33К1:3	33К3:3		
101	33К3:3	33К3:7		п
101	33К3:7	33К3:8		п
101	33К3:8	33К3:11		п
101	33К3:11	ХТ4:3	пв1 4-1.0	
103	33К3:13	ХТ4:4		
105	33СК:3	33СК:1		п
105	33СК:1	ХТ4:5		
109	33СК:2	ХТ4:6		
111	33К6:2	ХТ4:7		
113	33К6:1	ХТ4:8		
115	33К3:5	33К6:3		
115	33К6:6	33К6:7		п
117	33К1:5	33К3:9		
117	33К3:9	ХТ5:1		
119	33К3:10	ХТ5:2		
121	33К6:А	ХТ5:3		
123	33К1:6	33К3:14		
125	33К3:12	33К6:4		
127	33К6:6	33К7:А		

ТП 416-7-234.86 -А.НВ

АНСТ

3

Шифр в код, Подпись и дата, Взам. инв. №

Проводник	Откуда идет	Куда поступает	Данные провoda	Примечание
1	33К4:14	33К5:Н		
1	33К5:11	33К5:14		п
5	33К1:11	33К1:14		п
5	33К1:14	33К2:11		
5	33К2:11	33КТ:3		
5	33КТ:3	ХТ1:5		
7	33К1:13	ХТ1:6		
9	33К6:5	33КТ:4		
9	33КТ:4	SF1:С		
11	33К2:13	33К6:10		
13	33К2:5	ХТ1:8		
15	33К2:3	ХТ1:9		
19	33К1:12	33КТ:7		
19	33КТ:7	ХТ2:2		
21	33КТ:8	33КТ:9	пв1 4-1.0	п
21	33КТ:9	33К1:А		
23	33К1:10	ХТ2:3		
25	33К2:А	ХТ2:4		
27	33К2:12	33К3:А		
27	33К3:А	ХТ2:5		
33	33К2:10	33К5:3		
33	33К5:3	ХТ2:7		
37	33К2:6	33К4:3		
37	33К4:3	ХТ2:8		
39	33К5:5	ХТ2:9		
41	33К4:А	ХТ2:10		
43	33К4:5	ХТ3:1		
45	33К5:А	ХТ3:2		
47	33К4:13	33К5:13		

ТП 416-7-234.86 -А.НВ

АНСТ

2

Шифр в код, Подпись и дата, Взам. инв. №

Копировал: К₂

Формат А3

Льбом IV

Проводник	Откуда идет	Куда поступает	Данные провода	Примечание
51	32SA2:6	32SA2:8	ПВ1 1x1.0	П
51	32SA2:8	ХТ3:5	ПВ3 1x1.0	
101	32SB8:21	ХТ4:3		
129	32SB8:22	ХТ5:5		
103	32SA4:1	32SA4:5	ПВ1 1x1.0	П
103	32SA4:5	ХТ4:4	ПВ3 1x1.0	
105	32SA4:2	32B:16	ПВ1 1x1.0	
105	32B:16	ХТ4:5	ПВ3 1x1.0	
107	32SA1:1	32SA1:3		П
107	32SA1:3	32SA4:6	ПВ1 1x1.0	
109	32B:12	32B:13		П
111	32SA1:2	32B:22		
111	32B:22	ХТ4:7	ПВ3 1x1.0	
113	32SA1:4	32B:21	ПВ1 1x1.0	
113	32B:21	ХТ4:8	ПВ3 1x1.0	
201	ХТ5:8	32B:9		
202	ХТ5:9	32B:20	ПВ31 1x0.75	
203	ХТ5:10	32B:29		

Инв. № в/о. Подпись и дата в/з. инв. №

ТП 416-7-234.86 - А. НБ

Лист 5

Проводник	Откуда идет	Куда поступает	Данные провода	Примечание
127	32K7:A	32K7:5		
127	32K7:5	ХТ5:4	ПВ1 1x1.0	
129	32K7:10	ХТ5:5		
Левая стенка				
7	ХТ1:6	32SF1:L1		
9	32SF1:C1	ХТ1:7	ПВ3 1x1.0	
A1	ХТ4:10	32SF2:1		
101	32SF2:2	ХТ4:3		
Земля	B ↓	Рейка для установки аппаратов: ↓		
Земля	Рейка для установки аппаратов: ↓	Стойки: ↓	ПВ1 1x1.5	
Дверь				
N	ХТ5:6	ХТ5:7	Перемычка блока	
N	ХТ5:7	32HL1:2	ПВ3 1x1.0	
N	32HL1:2	32HL3:2	ПВ1 1x1.0	
N	32HL3:2	32B:5	ПВ1 1x1.0	
23	32HL1:1	ХТ2:3		
127	32HL3:1	ХТ5:4	ПВ3 1x1.0	
3	ХТ1:4	32SB2:21		
5	32SB2:22	32SB1:13	ПВ1 1x1.0	
15	32SB1:14	32SA2:4	ПВ1 1x1.0	
13	32SA2:9	ХТ1:8		
9	32SA2:9A	ХТ1:7	ПВ3 1x1.0	
17	32SA2:2	ХТ2:1		
19	32SA2:2A	ХТ2:2		
1	32SA2:8A	32SA2:13A	ПВ1 1x1.0	П
1	32SA2:15A	ХТ1:2	ПВ3 1x1.0	
29	32SA2:13	ХТ2:6	ПВ3 1x1.0	

Инв. № в/о. Подпись и дата в/з. инв. №

ТП 416-7-234.86 - А. НБ

Лист 4

АЛБСОМ IV

Проводник	Вывод	Вид кон-такта	Вывод	Проводник
<u>32К4</u>				
37 ^в	3	Р	5	43
1 ^в	11п	з	13	47
49	12	з	14п	1 ^в
53 ^в	8	з	10п	Н ^в
41	А	К	ВП	Н ^в
<u>32К5</u>				
33 ^в	3	Р	5	39
49	8	з	10п	Н ^в
1 ^в	11п	з	13	47 ^в
53	12	з	14п	1
45	А	К	ВП	Н ^в
<u>32К6</u>				
113	1	з	6п	115 ^в
111	2	Р	7п	115
125	4	Р	9	127
9	5	з	10	11
121	А	К	В	Н ^в
<u>32К7</u>				
127 ^в	5п	з	10	129
127	Ап	К	В	Н ^в

ТП 416-7-234.86 - А.Н7

Лист
2

Имя и фамилия Подпись и дата Взам. инв. №

Проводник	Вывод	Вид кон-такта	Вывод	Проводник
<u>32КТ</u>				
5 ^в	3	з	4	9 ^в
19 ^в	7	Р	8п	21
21 ^в	9п	К	10	Н ^в
<u>32СК</u>				
105 ^в	1п	з	2	109
105	3п	К	4	Н
<u>ХТ-1</u>				
1	1п			
1	2п			
3	4			
5	5			
7	6			
9 ^в	7			
13	8			
15	9			
<u>32К2</u>				
ЛЕВАЯ СТЕНКА				
<u>32СП1</u>				
7	Л1		С1	9
<u>32СП2</u>				
А1	1		2	101
ПЕРЕДНЯЯ СТЕНКА				
<u>32К1</u>				
101 ^в	3п	Р	5	117
101	4п	Р	6	123
1 ^в	8	з	10	23
5 ^в	11п	з	13	7 ^в
19	12	з	14п	5
21	А	К	В	Н ^в
<u>32К3</u>				
101 ^в	3п	Р	5	115
101 ^в	7п	з	9	117 ^в
101 ^в	8п	з	10	119
101 ^в	11п	з	13	103
125	12	з	14	123
27 ^в	А	К	В	Н ^в

ТП 416-7-234.86 - А.Н7

И. КОМП	Сучков	Суров	18.07.86	РЕМОНТНАЯ МАСТЕРСКАЯ	Станд.	Лист	Анст/ов
ГНП	Степанова	Суров	18.07.86		РП	1	4
МАН. ОПС	Ароханов	Суров	18.07.86		Щит 32ЩА ТАБЛИЦА ПОДКАЮЧЕНИЯ		
РА. СПЕЦ. ЗАК. МТР	Сучков	Суров	18.07.86				
РЧК. БРМ	Левкова	Суров	18.07.86	СОЮЗДОРПРОЕКТ Г. МОСКВА			
ВЕД. ИНЖ	Байом	Суров	18.07.86				

Копирована К/

Формат А3

Имя и фамилия Подпись и дата Взам. инв. №

Лавром Ю

Проводник	Вывод	ВИА кон- такта	Вывод	Проводник	Проводник	Вывод	ВИА кон- такта	Вывод	Примечание
<u>А В Е Р Ь</u>					109	13п			
<u>32НЛ1</u>					105	16			
23	1		2	Н*	113	21			
<u>32 НЛ2</u>					111	22			
65	1		2	Н*	201	9			
<u>32 НЛ3</u>					202	20			
127	1		2	Н*	203	29			
<u>32 SB1</u>					<u>32 SA1</u>				
5	13	3	14	15	107	1п		2	111
<u>32 SB2</u>					107	3п		4	143
3	21	р	22	5	<u>32 SA2</u>				
<u>32 SB6</u>					17	2		2ап	19
61	13	3	14	63	15	4		4ап	19
<u>32 SB7</u>					51	6п		6ап	1
57	21	р	22	59	51	8п		8ап	1
<u>32 SB8</u>					13	9		9А	9
101	21	р	22	129	29	13		13ап	1
<u>32 В</u>					<u>32 SA4</u>				
Н	5				103	1п		2	105
109	12п				103	5п		6	107

Име. № подл. Подпись и дата. Взам инв. №

ТП 416-7-234.86 - А.Н7
4

Проводник	Вывод	ВИА кон- такта	Вывод	Примечание	Проводник	Вывод	ВИА кон- такта	Вывод	Примечание
<u>ХТ-2</u>					<u>ХТ-4</u>				
23	3				101*	3			
25	4				103*	4			
27	5				105*	5			
29	6				109*	6			
33	7				111	7			
37	8				113*	8			
39	9				А1	10			
41	10				<u>ХТ-3</u>				
<u>ХТ-3</u>					<u>ХТ-5</u>				
43	1				117	1			
45	2				119	2			
47	3				121	3			
49	4				127*	4			
51*	5				129*	5			
53	6				Н	6			
					Н*	7			
					201	8			
					202	9			
					203	10			

Име. № подл. Подпись и дата. Взам инв. №

ТП 416-7-234.86 - А.Н7
3

Копировал Ку

Формат А3

Отпечатано
в Новосибирском филиале ЦИТП
630064 г. Новосибирск, пр. Карла Маркса 1
Выдано в печать: 17^а / 17 / 1987г.
Заказ Т-126.3 Тираж: 150