

ТИПОВОЙ ПРОЕКТ
901-1-83.87

ВОДОЗАБОРНЫЕ СООРУЖЕНИЯ ПРОИЗВОДИТЕЛЬНОСТЬЮ ОТ 0,02 ДО 1,5 м³/с
ДЛЯ АМПЛИТУД КОЛЕБАНИЙ УРОВНЕЙ ВОДЫ ДО 6 м

НАСОСНАЯ СТАНЦИЯ ПРОИЗВОДИТЕЛЬНОСТЬЮ ОТ 0,02 ДО 0,16 м³/с
С ЗАГЛУБЛЕНИЕМ МАШЗАЛА 4,8 м

АЛЬБОМ IV
ИНДУСТРИАЛЬНЫЕ ИЗДЕЛИЯ

25543-04

					Прибязан:	

ТИПОВОЙ ПРОЕКТ
901-1-83.87

ВОДОЗАБОРНЫЕ СООРУЖЕНИЯ ПРОИЗВОДИТЕЛЬНОСТЬЮ ОТ 0,02 ДО 1,5 м³/с
ДЛЯ АМПЛИТУД КОЛЕБАНИЙ УРОВНЕЙ ВОДЫ ДО 6М

НАСОСНАЯ СТАНЦИЯ ПРОИЗВОДИТЕЛЬНОСТЬЮ ОТ 0,02 ДО 0,16 м³/с
С ЗАГЛУБЛЕНИЕМ МАШЗАЛА 4,8М

АЛЬБОМ IV
ИНДУСТРИАЛЬНЫЕ ИЗДЕЛИЯ

СОСТАВ ПРОЕКТА:

альбом I Пояснительная записка
альбом II Технологические решения, внутренние водопровод и канализация, отопление и вентиляция, нестандартизированное оборудование.
альбом III Архитектурно-строительные решения.
альбом IV Индустриальные изделия.

альбом V Электротехническая часть.
альбом VI Задания заводам-изготовителям на комплектные электротехнические устройства.
альбом VII Спецификация оборудования
альбом VIII Ведомости потребности в материалах.
альбом IX Сметы.

РАЗРАБОТАН ГПИ УКРВОДОКАНАЛПРОЕКТ

директор *В.Н. Якименко* В.Н. Якименко
главный инженер к.т.н. *Н.В. Лисанко* Н.В. Лисанко
начальник отдела *М.Я. Волошин* М.Я. Волошин
главный инженер проекта *И.Н. Новоминский* И.Н. Новоминский

УТВЕРЖДЕН И ВВЕДЕН В ДЕЙСТВИЕ
ГЛАВНЫМ УПРАВЛЕНИЕМ ПРОЕКТИРОВАНИЯ
ГОССТРОЯ СССР Протокол от 28 августа 1987г. N57

					Привязан:	

Формат	Обозначение	Наименование	Стр	Примечание	Формат	Обозначение	Наименование	Стр	Примечание	
										Формат
Листы II Титановый проект 901-1-83.87	A4	901-1-83.87 -КЖИ-ТТ	4							
	A4	901-1-83.87 -КЖИ-П20-3Б-1								
	A3	901-1-83.87-КЖИ-П20-3Б-1СБ			A3	901-1-83.87 -КЖИ-ПС2А-48-К1	Панель стеновая ПС2А-48-К1...			
		Плита перекрытия П20-3Б-1; П20г-3Б-1;					ПС2А-48-К3.	16		
		П14-3Б-1; П14г-3Б-1; П14д-3Б-2.	5		A3	901-1-83.87-КЖИ-ПС2А-48-К1СБ	Панель стеновая			
		Сборочный чертёж	6				ПС2А-48-К1... ПС2А-48-К3.			
	A3	901-1-83.87-КЖИ-ПГ-2АТ-VIT-1	7				Сборочный чертёж.	17		
	A3	901-1-83.87-КЖИ-ПВ4-2АТ-VIT-1			A3	901-1-83.87 -КЖИ-ПС2А-48-К12	Панель стеновая			
		Плита ПВ4-2АТ-VIT-1;					ПС2А-48-К12... ПС2А-48-К13-1	21		
		ПВ4-2АТ-VIT-2; ПВ10-2АТ-VIT-1	8		A3	901-1-83.87-КЖИ-ПС2А-48-К12СБ	Панель стеновая			
	A3	901-1-83.87-КЖИ-1БСД9-5АУТ-1	9				ПС2А-48-К12... ПС2А-48-К13-1			
							Сборочный чертёж	22		
	A4	901-1-83.87-КЖИ-ПС60	Панель стеновая ПС (над-	10		A4	901-1-83.87-КЖИ-ПС2А-48	Панель стеновая ПС2А-48		
	A3	901-1-83.87-КЖИ-ПС60СБ	земная часть). Панель стеновая ПС (над-					с дополнительными заклад-		
		земная часть). Сборочный					ными изделиями.	25		
		чертёж.	11		A3	901-1-83.87-КЖИ-ПС2А-48СБ	Панель стеновая ПС2А-48			
A4	901-1-83.87-КЖИ-2КВ4.42-1-1	Колонна 2КВ4.42-1-1...					с дополнительными заклад-			
		2КВ4.42-1-Б; 2КВ4.83-1-1.	13				ными изделиями. Сбороч-			
							ный чертёж.	28		
A3	901-1-83.87-КЖИ-2КВ4.42-1-1СБ	Колонна 2КВ4.42-1-1...			A4	901-1-83.87 -КЖИ-П20г-3-1	Плита перекрытия П20г-3-1;			
		2КВ4.42-1-Б; 2КВ4.83-1-1					П20г-3-2.	33		
					A4	901-1-83.87 -КЖИ-КР1	Каркас плоский КР1	33		
		Сборочный чертёж	14		A4	901-1-83.87 -КЖИ-КР2	Каркас плоский КР2; КР3;	34		
					A4	901-1-83.87 -КЖИ-КР2СБ	Каркас плоский КР2; КР3.	34		
							Сборочный чертёж.	34		
					A4	901-1-83.87 -КЖИ-МН1	Изделие закладное МН1.	35		

Униф. табл. Подпись и дата. Вязок. инв. №

Привязан

ГМП Новоминский
Н. контр. Аizenberg
Нач. отд. Волошин
Гл. спец. Аizenberg
Рук. гр. Клоцман

ТП901-1-83.87 -КЖИ

Содержание

Страницы	Лист	Листов
Р	1	2
Госстрой СССР		
Украинская Республика		
Киев		

25543-04 2

Формат А3

Экспликация

Титульный лист проекта 901-1-83.87

Имя, отчество, должность и фамилия исполнителя работ

Обозначение	Содержание	стр.	Примечание
Л4 901-1-83.87 - КЖУ-МН2	Изделие закладное МН2	35	
Л4 901-1-83.87 - КЖУ-МН3	Изделие закладное МН3; МН4	36	
Л4 901-1-83.87 - КЖУ-МН3СБ	Изделие закладное МН3; МН4 Сборочный чертеж	36	
Л4 901-1-83.87 - КЖУ-МН5	Изделие закладное МН5	37	
Л4 901-1-83.87 - КЖУ-МН6	Изделие закладное МН6	37	
Л4 901-1-83.87 - КЖУ-МН7	Изделие закладное МН7	38	
Л4 901-1-83.87 - КЖУ-РМ1	Решетка РМ1	38	
Л4 901-1-83.87 - КЖУ-МС1	Изделие соединительное МС1	39	
Л4 901-1-83.87 - КЖУ-МС2	Изделие соединительное МС2	39	
Л4 901-1-83.87 - КЖУ-МС3	Изделие соединительное МС3	40	
Л4 901-1-83.87 - КЖУ-МС4	Изделие соединительное МС4	40	
Л4 901-1-83.87 - КЖУ-МС5	Изделие соединительное МС5... МС8	41	
Л4 901-1-83.87 - КЖУ-МС5СБ	Изделие соединительное МС5... МС8. Сборочный чертеж	41	

Привязан

Имя, №

Лист

ТТ901-1-83.87 - КЖУ

Формат А4

1. Технические требования к изготовлению сборных железобетонных изделий.

1.1. Сборные железобетонные изделия запроектированы из тяжелого бетона и изготавливаются в заводских условиях в инвентарных стальных формах. Изделия должны изготавливаться по точной соответствию с рабочими чертежами, а также требованиями ГОСТ 13015.0-83; ГОСТ 13015.1-81; ГОСТ 13015.2-81; ГОСТ 13015.4-84.

1.2. Стеновые панели пустотной части изготавливать в опалубочных формах, разработанных для стеновых панелей серии 3.900-3 вып. 3/82.

Маркировка панелей принята по серии 3.900-3 вып. 3/82 (например ПС2Ж-43-К2-а). Дополнительный индекс «Ж» после порядкового номера типоразмера изделия отражает отличие в опалубочных размерах по сравнению с панелью ПС2-43-К серии 3.900-3 вып. 3/82.

Технические требования к изготовлению панелей см. пояснительную записку, раздел 3 серии 3.900-3 вып. 3/82, часть 1 «Панели стеновые консольные для прямоугольных сооружений».

1.3. На закладные изделия в колоннах и стеновых панелях предназначенных для устройства заземления, нанести масляной краской букву «З».

Привязан

Имя, №

ТТ901-1-83.87 - КЖУ-ТТ

Технические требования

Исполнитель:
 И.Коптев, И.Сендерев,
 И.Ковалев, В.Волошин,
 Гл. спец. И.Сендерев,
 Рук.гр. К.Клюшман

Исполнитель:
 И.Коптев, И.Сендерев,
 Исполнитель:
 Гл. специалист:
 Руководитель проекта:
 Киев

Формат А4

2. Технические требования к изготовлению арматурных и закладных изделий.

2.1. Плоские арматурные изделия следует изготавливать при помощи контактной точечной сварки.

Сварку сеток и каркасов производить во всех точках пересечения стержней.

2.2. Размеры сеток и каркасов даны по осям и по торцам стержней.

2.3. Сварку производить в соответствии с ГОСТ 4098-85 "Соединения сварные арматуры и закладных изделий железобетонных конструкций" и СН 393-78 "Инструкция по сварке соединений арматуры и закладных деталей железобетонных конструкций."

2.4. Толщину сварных швов принимать по наименьшей толщине свариваемых элементов, кроме оговоренных на чертеже.

2.5. Верхнюю пластину спаренных закладных изделий приваривать после установки изделий в опалубку.

Приварку анкерв к пластинкам в раззенкованные отверстия выполнять вручную валиковыми швами (тип шва - 21 по СН 393-78)

2.6. Строительные конструкции каждой станции изготавливаются в качестве заземлителей. Для этой цели необходимо выполнить указания по сварке арматуры, приведенные на листах конкретных изделий.

2.7. Все открытые закладные и соединительные изделия в надземной части оцинковать (толщина слоя 120-150 мкм), а под-

земной части окрасить эмалью ПФ-133 за 2 раза по слою грунта ГФ-020.

Привязан

Ивв. №:

ТП 901-1-83.87

-КЖН-ТТ

Лист

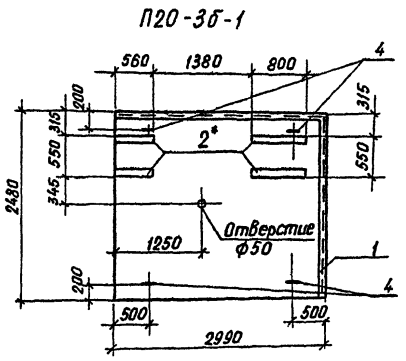
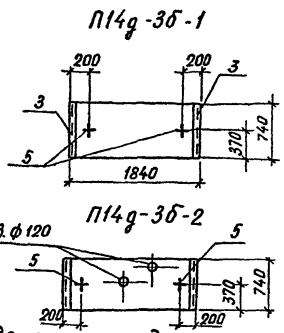
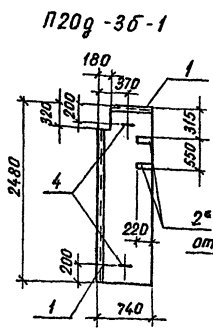
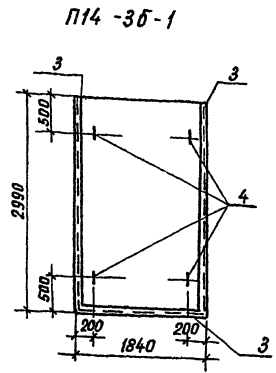
2

Контр. лист	Ивв. №	Обозначение	Наименование	Код. на исполнение				КЖН-ЗФ-1	Примечание
				01	02	03	04		
44	901-1-83.87	-КЖН-ТТ	Документация	XX	XX	XX	XX		
43	901-1-83.87	-КЖН-П20-3б-1бб	Технические требования	XX	XX	XX	XX		
			Сборочный чертеж	XX	XX	XX	XX		
			Сборочные единицы						Составляющие: закладные шпильки, стержни, пластины
	3.006.1-2/82.1-2-2.0-0-56		Плита П20-3б	1					
	3.006.1-2/82.1-2-2.0-072		Плита П20g-3б	1					
	3.006.1-2/82.1-2-2.0-34		Плита П14-3б	1					
	3.006.1-2/82.1-2-1.0-050		Плита П14g-3б		1				
	1.400-15.В1.540-01		Изделие закладное МН40-55н 2вх						
	2.400-15.В1.110-10		Изделие закладное МН40-3 2вх 4бх						
44	901-1-83.87	-КЖН-МН2	Изделие закладное МН2			79н	15н	15н	
			Детали						
44	901-1-83.87	-КЖН-МН7	Изделие закладное МН7	4	2	4			
	1.400-9	Выпуск 1 л.16	Литера УП2-1				2	2	

* См. указания на сборочном чертеже

Ивв. № табл.		Подпись и дата		Взам. инв. №	
Привязан					
ГП 901-1-83.87		-КЖН-П20-3б-1			
Плита перекрытия		П20-3б1; П20g-3б-1;		Пл. 3б-1; П14g-3б-1;	
Пл. 3б-2		П14g-3б-2			
Ивв. №				Ивв. №	

Инв. № 714/1 Подпись автора Взам. инв. № М.И.В.И. Проект 901-1-83.87 Альбом ДД



Обозначение	Марка	Примечание
901-1-83.87-КЖИ-П20-3б-1	П20-3б-1	
-01	П20г-3б-1	
-02	П14-3б-1	
-03	П14г-3б-1	
-04	П14г-3б-2	

Ведомость расхода стали на дополнительные закладные изделия, кг

Марка элемента	Изделия закладные										Всего	Общий расход	
	Арматура класса					Прокат марки							
	А I		А II			Вст 3 кл 2							
	ГОСТ 5781-82*	ГОСТ 5781-82*	ГОСТ 5781-82*	ГОСТ 8509-86*	ГОСТ 8510-72*	ГОСТ 19903-74	ГОСТ 5781-82*	ГОСТ 5781-82*	ГОСТ 5781-82*	ГОСТ 5781-82*			
П20-3б-1		3,9	3,9	6,3	6,3			41,3	41,3		5,9	57,4	57,4
П20г-3б-1		2,0	2,0	3,0	3,0			21,0	21,0		1,1	27,1	27,1
П14-3б-1		3,9	3,9	7,9	7,9	75,9	75,9					87,7	87,7
П14г-3б-1	0,6		0,6	1,5	1,5	14,4	14,4					16,5	16,5
П14г-3б-2	0,6		0,6	1,5	1,5	14,4	14,4					16,5	16,5

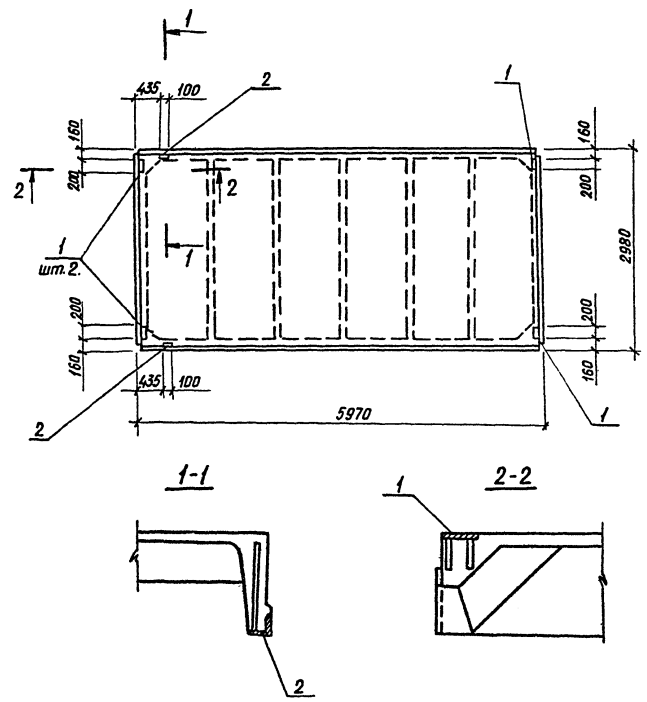
В закладных изделиях позиции 2, устанавливаемых в плиты, анкера ф8А II отогнуть по месту и приварить к нижней арматурной сетке плиты.

Привязан		ГИП Новоминский Н. контр. Лизенберг		ТП 901-1-83.87 -КЖИ-П20-3б-1СБ		Плита перекрытия П20-3б-1; П20г-3б-1; П14-3б-1; П14г-3б-1; П14г-3б-2		Стадия	Масса	Наситка
Инв. №		Нач. отд. Волошин Гл. спец. Лизенберг Рук. гр. Клоцман				Сварочный чертеж		Р		
								Лист	Листов 1	
								Госстрой СССР Укроблкомпроект Киев		

Формат А3

Лист IV

Мультипроект 901-1-83.87



Формат Зона	Поз.	Обозначение	Наименование	Кол.	Приме- чение
			<u>Документация</u>		
А4		901-1-83.87 - КЖИ-ТТ	Технические требования		
			<u>Сборочные единицы</u>		
		ГОСТ 22701.1-77	Плита ПГ-2АтVIT		со всеми закладными и арматурными изделиями
	1	ГОСТ 22701.5-77	Изделие закладное мнв	4	1,6кг
	2	ГОСТ 22701.5-77	Изделие закладное мнв	2	0,8кг

Ведомость расхода стали на дополнительные закладные изделия, кг

Марка изделия	Изделия закладные						Всего		
	Арматура класса			Прокат марки					
	А-III			Вст 3 кл 2					
	ГОСТ 5701-82*			ГОСТ 901-74*		ГОСТ 8509-86			
	φ10	φ14	Ум _{зак}	Б-В	Ум _{зак}	<70 Б	Ум _{зак}		
ПГ-2Ат VIT-1	2,2	0,2		2,4	5,2	5,2	1,7	1,7	9,3

Всего листов 27

Привязан	ГИП ЧОБОМИНСКИЙ	А	5
	И.контр. АЙЗЕНБЕРГ	Л	5
	И.оч.отв. ВОЛОШИН	Л	5
	Г.а.спец. АЙЗЕНБЕРГ	Л	5
	Вед.инж. СЛЕПОК	Л	5
Инв. №	Ст.инж. НАПОЛИМА	Л	5

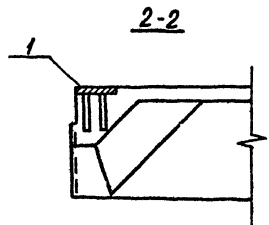
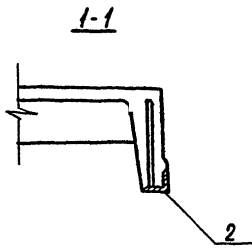
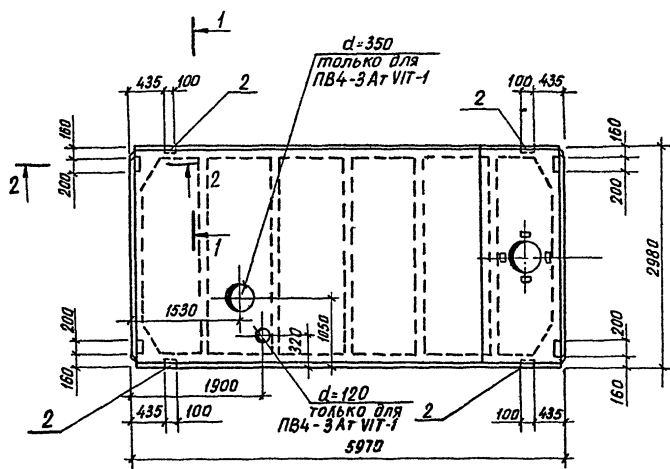
ТП 901-1-83.87 - КЖИ-ПГ-2АтVIT-1		Стандарт	Масса	Удельный вес
Плита ПГ-2Ат VIT-1		Р	2650	
		Лист	Листов	
		ГОСТРОЙ СССР		
		Укробудконтпроект		
		Киев		

25543-04 4

Формат А3

Металловый проект 901-1-83.87

Имя, № табл. Видеть в дата. Взам. инв. №



Уровень	Этап	Лист	Обозначение	Наименование	Кол.	Примечание
				Документация		
A4			901-1-83.87 -КЖН-ТТ	Технические требования		
				Сборочные единицы		
		1	ГОСТ 22701.5 - 77	Изделие закладное МН8	4	0,4кг
		2	ГОСТ 22701.5 - 77	Изделие закладное МН9	4	0,4кг
Переменные данные для исполнений						
				ПВ4-3Ат VII-1		
			ГОСТ 22701.2-77	Плита ПВ4-3Ат VII	1	Со всеми закладными и сварочными изделиями
				ПВ7-2Ат VII-1		
			ГОСТ 22701.2-77	Плита ПВ7-2Ат VII	1	Со всеми закладными и сварочными изделиями

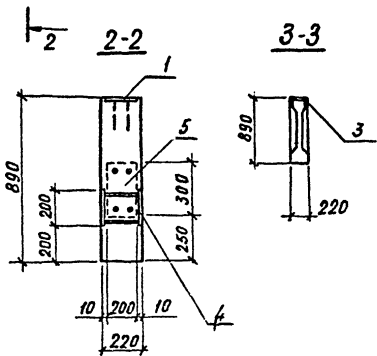
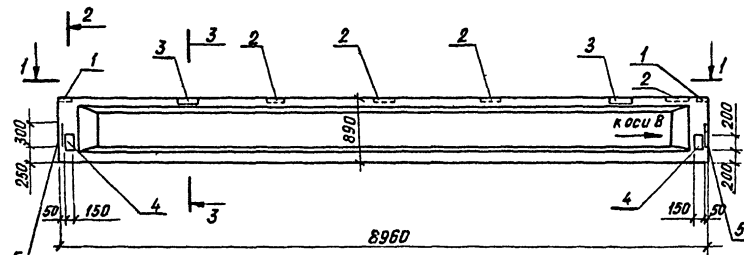
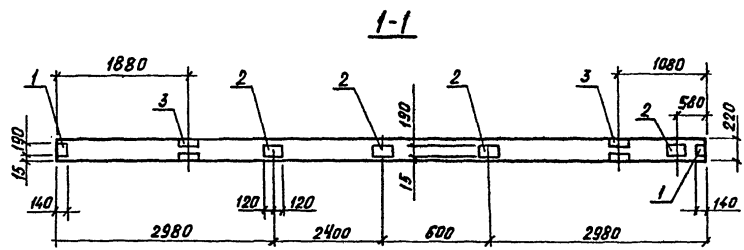
Ведомость расхода стали на дополнительные закладные изделия кг

Марка изделия	Изделия закладные						Всего	
	Арматура класса А-III			Прокат марки Вст 3 кл 2				
	ГОСТ 5781-82*			ГОСТ 19903-74*		ГОСТ 8509-86		
	φ10	φ14	Углов. δ-8	Углов. 10-8	Углов.			
ПВ4-3Ат VII-1	2,8	0,4	3,2	6,2	5,2	3,4	3,4	11,8
ПВ7-2Ат VII-1								

Привязан		ГИП Новоминский	ТП 901-1-83.87	-КЖН-ПВ4-3Ат VII-1
		Н. Кондр. Айзенберг	Плита ПВ4-3Ат VII-1;	Стадия Масса Масштаб
		Нач. отд. Болонин	ПВ7-2Ат VII-1	P
		Гл. спец. Айзенберг		Лист Листов 1
		Вед. инж. Слепок		Госстрой СССР
		Ст. инж. Шапанина		Укрводоканал проект Киев

Листом IV

Милый проект 901-1-83.87



Формат	Зона	Поз.	Обозначение	Наименование	К-во	Примечание
				<u>Документация</u>		
A4			901-1-83.87 - КЖИ-ТТ	Технические требования		
				<u>Сварочные единицы</u>		
			1.462.1-10/80 вып.1	Балка 1БСД 9-5А VT.		Со всеми закладными и арматурными узлами и деталями.
		1	1.462.1-10/80.2-100	Изделие закладное М5	2	
		2	1.462.1-10/80.2-110	Изделие закладное М6	4	
		3	1.462.1-10/80.2-120-02	Изделие закладное М9	2	
A4		4	901-1-83.87 -КЖИ-МН1	Изделие закладное МН1	2	
		5	1.400-15.81.130-28	Изделие закладное МН12-5	2	

Ведомость расхода стали на дополнительные закладные изделия, кг

Марка изделия	Изделия закладные								Всего	
	Арматура класса А-III				Прокат марки Вст3 кл 2					
	ГОСТ 5781-82*		ГОСТ 19903-74*		ГОСТ 8510-72*					
	Ф8	Ф10	Ф12	итого	-6-6	-6-8	-6-10	итого		
1БСД9-5А VT-1	1,2	2,2	1,6	5,0	11,4	4,2	9,6	25,2	3,2	33,4

При изготовлении балки нанести несмываемой краской стрелку „коси В“

Ш.В.М.И.И. Подпись и дата. Взам. инв. №

Привязан	ГИП Новоминский	М.А.	гп 90-1-1-83.87 -КЖИ-1БСД9-5А VT-1	Итого масса	Итого об
	И.контр. Айзенберг	Л.С.	Балка 1БСД9-5А VT-1	ρ	
	Нач. отд. Волошин	Л.С.		Лист	Листов
	Гл. спец. Айзенберг	Л.С.		Госстрой СССР	
	Рук. ер. Кляцман	Л.С.		Укробороналпроект	
Инв. №	Ст. инж. Малинина	Л.С.		Киев	

25543-04 5 Фас. нот А3

Инв. № подл. Подпись и дата Взам. инв. №

Тиловой проект 901-1-83.87

Альбом IV

Формат Этаж	Пав.	Обозначение	Наименование	Кол. на исполнение					-КЖИ-ПС60		Примечание
				-	01	02	03	04			
			<u>Документация</u>								
A4		901-1-83.87 -КЖИ-ТТ	Технические требования	×	×	×	×	×			
A3		901-1-83.87 -КЖИ-ПС60	Сборочный чертеж	×	×	×	×	×			
		1.030.1-1.0-3-0100 л.9	Узел I	×	×	×	×	×			
		1.030.1-1.0-3-0100 л.9	Узел V	×	×	×		×			
			<u>Сборочные единицы</u>								
			Панель стеновая								
		1.030.1-1.1-1 07	ПС60.18.20-1.Л	1							Со всеми арматура ными и заклад- ными изде- лиями
		1.030.1-1.1-1 04-05	ПС60.9.20-2.Л		1						
		1.030.1-1.1-1 15-06	ПС 62,5.18.2,0-1.Л-1			1	1				
		1.030.1-1.1-1 15	ПС 62,5.9.20-2.Л-1					1			

Формат А4

Привязан

Г.И.П. Новачинский
Н.контр. Дозенберг
Нач. отд. Волошин
Гл. спец. Дозенберг
Рук. гр. Клоцман
Вед. инж. Слепак

ТЛ 901-1-83.87 -КЖИ-ПС60

Панель стеновая "ПС"
(надземная часть).

Стадия Лист Листов
р 1 2
Госстрой СССР
Укрводоканалпроект
Киев

Инв. № подл. Подпись и дата Взам. инв. №

Формат Этаж	Пав.	Обозначение	Наименование	Кол. на исполнение					-КЖИ-ПС60		Примечание
				-	01	02	03	04			
			<u>Изделие закладное</u>								
	1	1.030.1-1.1-3-30-01	M2	4	2	4	4	2			
	2	1.030.1-1.1-3-36	M9	4	4	4		4			
	3	1.400-15. В1. 120-11	MN106-Б				3				
			<u>Детали</u>								
Б4	4		A-III-10-Гост 5781-82* L=1350					16			0,8кг

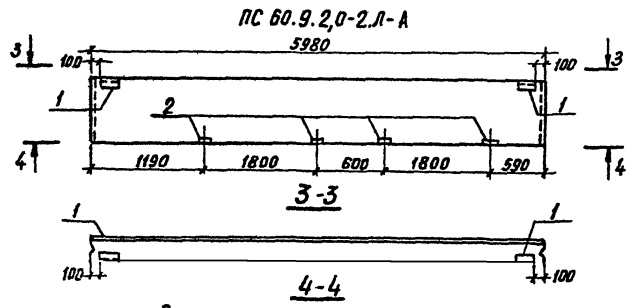
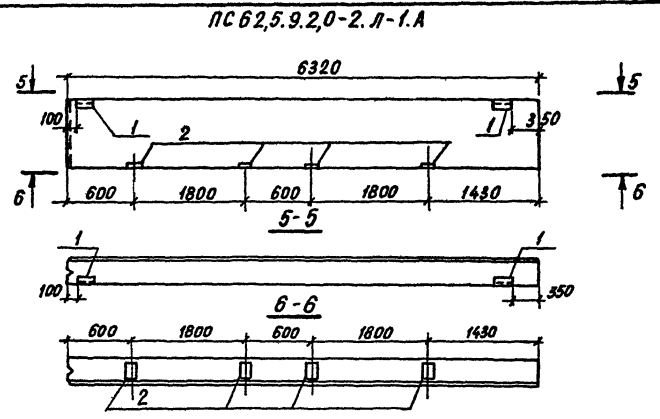
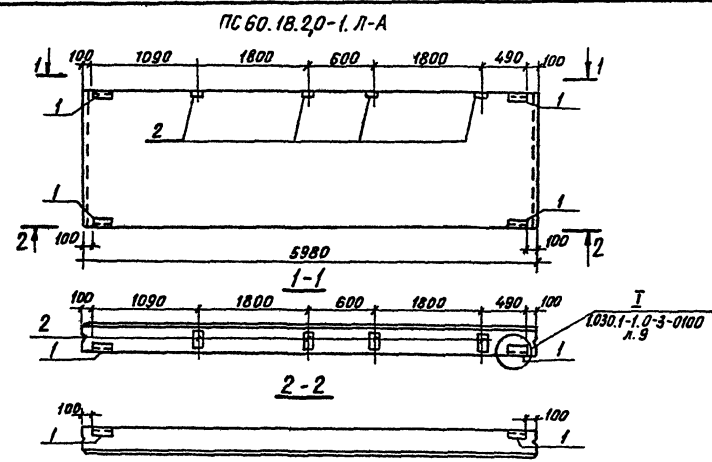
Формат А4

ТЛ 901-1-83.87

-КЖИ-ПС60

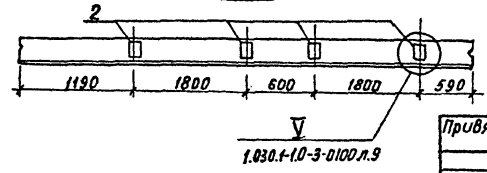
Лист 2

Технический проект 901-1-83.87 Листом II



Обозначение	Марка
901-1-83.87-КЖН-ПС 60	ПС 60.18.2.0-1.Л-А
-01	ПС 60.9.2.0-2.Л-А
-02	ПС 62.5.18.2.0-1.Л-1.А
-03	ПС 62.5.18.2.0-1.Л-1.Б
-04	ПС 62.5.9.2.0-2.Л-1.А

Лист № 11 из 11 Подпись и дата В зорк. инв. №



Привязан

Инд. №

ГИП	Новоминский	
Н.компр	Айзенберг	
Нач.отд	Волошин	
Гл. спец	Айзенберг	
Рук.вр.	Клюцман	
Вед.инж.	Слепак	

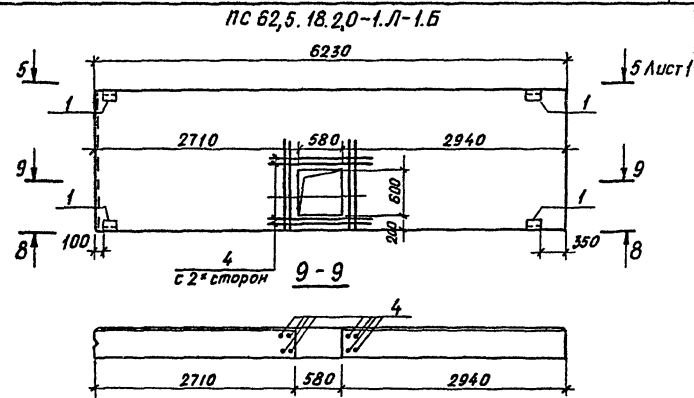
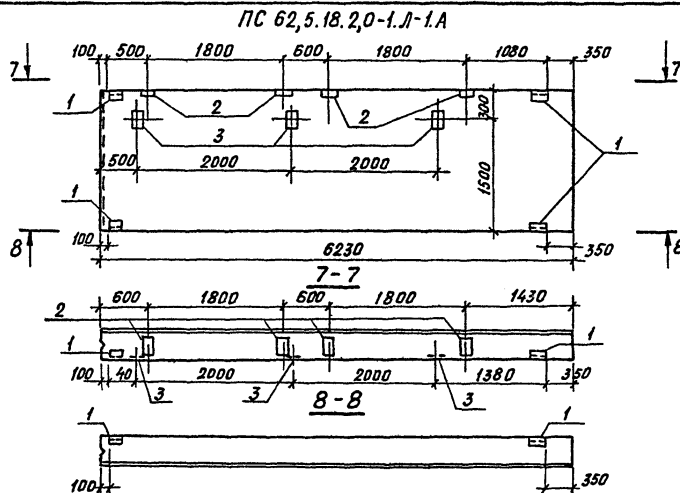
ТЛ 901-1-83.87 -КЖН-ПС 60 СБ

Панель стеновая
ПС (надземная часть)
Сборочный чертеж

Стадия	Масса	Носитель
Р		
Лист 1	Листов 2	
Гострой СССР Укрводоканалпроект Киев		

Арх.Бом IV

Миловой проект 901-1-83.87



Ведомость расхода стали на дополнительные закладные изделия, кг.

Марка элемента	Изделия закладные										Общий расход
	Арматура класса А-III			Прокат марки ВСТ 3 КЛ 2							
	ГОСТ 5781 - 82*			ГОСТ 8509 - 86			ГОСТ 19903 - 74**				
	φ 8	φ 10	Итого	Л 63 × 6	Итого	- 66	- 68	Итого	Всего		
ПС 60.18.2,0-1.Л-А		2,4	2,4	5,5	5,5	2,2	4,0	6,2	14,1	14,1	
ПС 60.9.2,0-2.Л-А		2,0	2,0	2,8	2,8	1,1	4,0	5,1	9,9	9,9	
ПС 62,5.18.2,0-1.Л-1.А	0,3	2,4	2,7	5,5	5,5	4,3	5,2	9,5	17,7	17,7	
ПС 62,5.18.2,0-1.Л-1.Б		13,6	13,6	5,5	5,5	2,2		2,2	21,3	21,3	
ПС 62,5.9.2,0-2.Л-1.А		2,0	2,0	2,8	2,8	1,1	4,0	5,1	9,9	9,9	

Привязан

Инв. №

тл901-1-83.87

-КЖИ-ПС60СБ

Лист

2

Формат А3

Инж. М.Гавда. Подпись и дата. Взам. инв. №

Имв. и подл. Подпись и дата Имв. № подл.

Миловой проект 901-1-83.87

Льдом IV

Формат Зона	Лист	Обозначение	Наименование	Кол. на исполнение							КЖИ-2КВ4.42-1-1	Примечание	
				-	01	02	03	04	05	06			
			<u>Документация</u>										
А4		901-1-83.87 -КЖИ-ТТ	Технические требования										
А3		901-1-83.87-КЖИ-2КВ4.42-1-1СВ	Сборочный чертеж										
			<u>Сборочные единицы</u>										
			<u>Колонна</u>										
		1.020-1/83. 2-9 02	2КВ4.42-1	1	1	1	1	1	1				Совсем арматур- ными и зак- ладны- ми изде- лиями кроме МН-2 шт.4
		1.020-1/83. 2-5 02-04	2КВ4.33-1							1			

Формат А4

Привязан

ГИП Новоминский
Н. канд. Айзенберг
Нач. отд. Волошин
Гл. спец. Айзенберг
Рук. зр. Клоцман
Без. инж. Слепак

ТП 901-1-83.87 - КЖИ-2КВ4.42-1-1

Колонна 2КВ4.42-1-1...
2КВ4.42-1-6;
2КВ4.33-1-1

Стадия Лист Листов
Р 1 2
Госстрой СССР
Укрводоканал проект
№ 68

Имв. № подл. Подпись и дата б/зам. имв. №

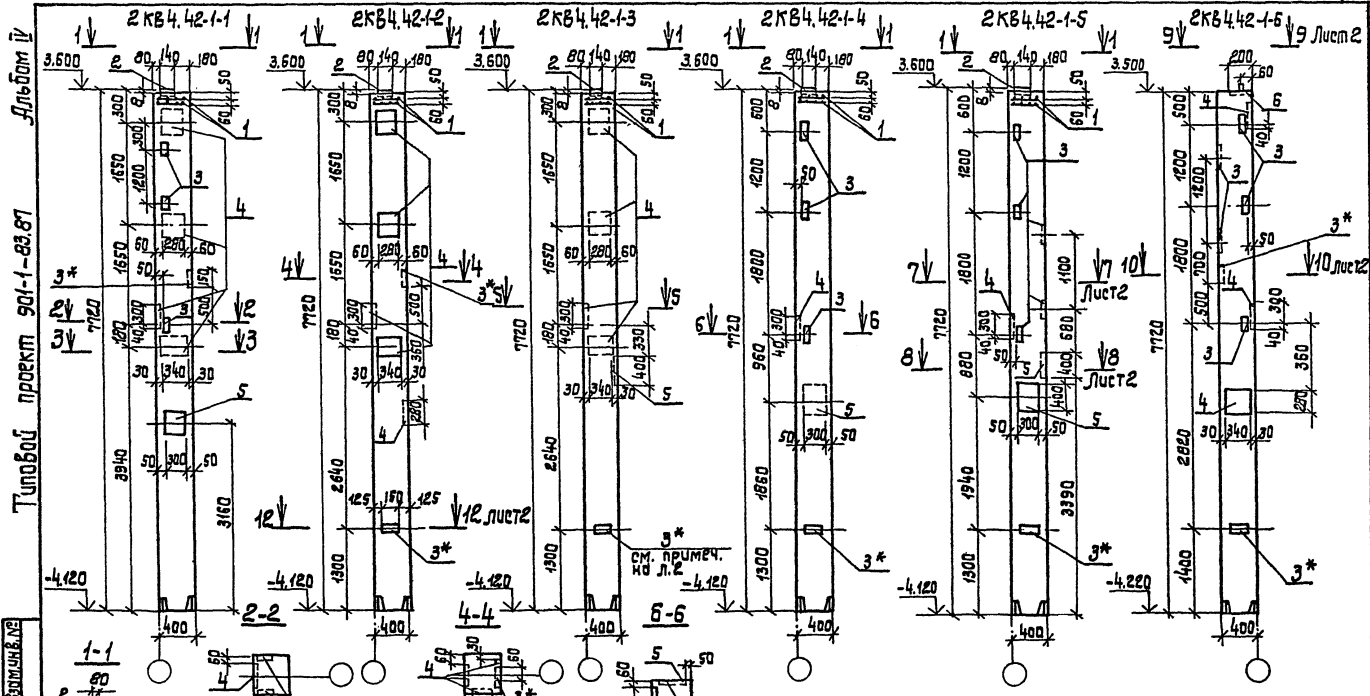
Формат Зона	Лист	Обозначение	Наименование	Кол. на исполнение							КЖИ-2КВ4.42-1-1	Примечание	
				-	01	02	03	04	05	06			
			<u>Сетка арматурная</u>										
1		1.020-1/83. 2-15 09	СКА-1	2	2	2	2	2					
			<u>Изделие закладное</u>										
2		Шифр 92-76/1 л.8	МН 2-2	1	1	1	1	1					
3		1.020-1/83. 2-15 31	МН-44	7	3	2	8	8	11				
4		1.020-1/83. 2-15 26	МН-27	4	5	4	1	1	3	1			
5		1.400-15.В1.330-04	МН 313-4	1		1	1	2					
6		1.427.1-3.2-0.09.0	МН4							1			

25513-01 7

Формат А4

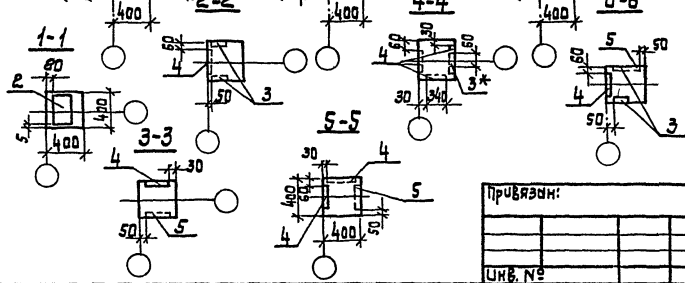
ТП 901-1-83.87 - КЖИ-2КВ4.42-1-1

Лист
2



Туповод проект 901-1-83.87

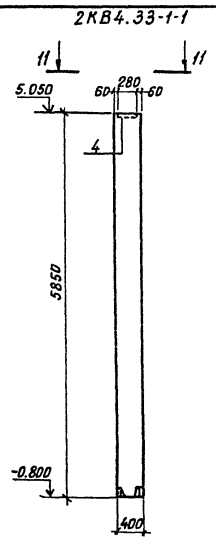
Шаблон и форма 200х400х200



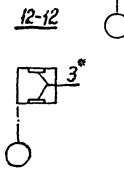
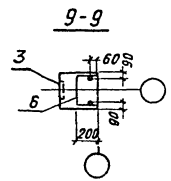
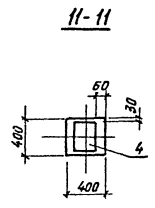
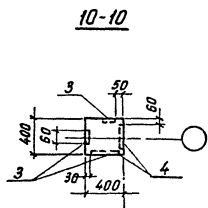
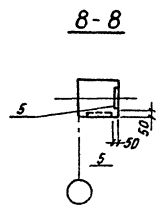
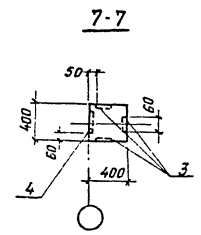
Привязан:		ГЛП Новомоскв	Н.контр. Издженег	И.М.О.М. Волошин	Л.П.С. Издженег	Ф.У.Г.Р. Ключаня	Вед.инж. Слесак
Ш.№:							
		ТП 901-1-83.87 - КЖС-2КВ4.42-1-1С6			Колонна 2КВ4.42-1-1... 2КВ4.42-1-6; 2КВ4.33-1-1. Оборачный чертёж.		
					Лист 1 Листов 2		
					Госстрой СССР Укрводоканлпроект Киев		

Ведомость расхода стали на дополнительные закладные изделия, кг

Итоговой проект 901-83.87



Марка элемента	Изделия закладные												Всего	Общий расход	
	Арматура класса А-III						Прокат марки ВСт3 кп2								
	ГОСТ 5781 - 82*						ГОСТ 19903 - 74*								
	φ8	φ10	φ12	φ14	φ18	φ20	Утого	-δ6	-δ8	-δ10	-δ12	-δ20			Утого
2KB4.42-1-1	5,5		0,7	4,6	15,4	4,4	30,6	3,0		10,0	36,0	8,6	57,6	88,2	88,2
2KB4.42-1-2	4,9		0,9	2,0	19,3		27,1	1,3			45,0	8,6	54,9	82,0	82,0
2KB4.42-1-3	4,7		0,7	4,6	15,4	4,4	29,8	0,8		10,0	36,0	8,6	55,4	85,2	85,2
2KB4.42-1-4	5,7		0,2	4,6	3,8	4,4	18,7	3,3		10,0	9,0	8,6	30,9	49,6	49,6
2KB4.42-1-5	5,7		0,2	7,2	3,8	8,8	25,7	3,3		20,0	9,0	8,6	40,9	66,6	66,6
2KB4.42-1-6	1,7	0,9	0,6		11,6		14,6	4,7	3,8		27,0		35,5	50,1	50,1
2KB4.33-1-1			0,2		3,8		4,0				9,0		9,0	13,0	13,0



* Указанные закладные изделия поз. 3 приварить краевой арматуре колонн.

Обозначение	Марка
90НВМ-КЖИ-2KB4.42-1-1	2KB 4.42-1-1
-01	2KB 4.42-1-2
-02	2KB 4.42-1-3
-03	2KB 4.42-1-4
-04	2KB 4.42-1-5
-05	2KB 4.42-1-6
-06	2KB 4.33-1-1

Привязан

Листов 12

Титульный проект 901-83.87

Изм. № 001 (включен в проект) Высот. инв. №

Кол.	Обозначение	Наименование	Кол.	Полиграфические
		Документация		
Л3	901-1-83.87-КЖС-ТТ	Технические требования		
Л3	901-1-83.87-КЖС-ПСД-48-К1	Сборочный чертеж		
Л3	3.900-36вт. 1/82 часть 2, л. 24	Узлы 3, 4, 5		
		Сборочные единицы		
Л4	1 3.900-36вт. 1/82 часть 2, л. 24	Каркас плоский КР2	2	
Л4	2 3.900-36вт. 1/82 часть 2, л. 24	Каркас плоский КР3	4	
Л4	3 3.900-36вт. 1/82 часть 2, л. 24	Каркас плоский КР4	4	
Б1	4	Сетка арматурная		
		2С 18 ^{II} 235x475 75 Б.П. 175		
		ГОСТ 23279-85	1	74,8 кг
		Узелные закладные		
Л4	7 3.900-36вт. 1/82 часть 2, л. 66	МН29	2	
	13 1.400-15.81.110-02	МН 101-6	2	
Л4	9 901-1-83.87-КЖС-МН3	МН3	2	
Л4	10 901-1-83.87-КЖС-МН3	МН4	2	
	Переменные данные для исполнений	901-1-83.87-КЖС-ПСД-48-К1		
		Сборочные единицы		
		Сетка арматурная		
		ГОСТ 23279-85		
Б1	5	2С 18 ^{II} 235x475 75 Б.П. 175	1	74,8 кг
Б1	6	2С 18 ^{II} 245x285	1	82,6 кг
Б1	8 3.900-36вт. 1/82 часть 2, л. 66	Узелные закладные МН30	2	
		Детали		
Б1	12	Л-12-11 ГОСТ 5781-82* L=4750	4	4,2 кг

Привязан

Изм. №

Кол.	Обозначение	Наименование	Кол.	Полиграфические
		901-1-83.87-КЖС-ПСД-48-К1		
		Сборочные единицы		
		Сетка арматурная		
		ГОСТ 23279-85		
Б1	5	2С 18 ^{II} 235x475 75 Б.П. 175	1	148,6 кг
Б1	6	2С 18 ^{II} 245x285	1	82,6 кг
Б1	8 3.900-36вт. 1/82 часть 2, л. 66	Узелные закладные МН30	2	
		Детали		
Б1	12	Л-12-11 ГОСТ 5781-82* L=4750 901-1-83.87-КЖС-ПСД-48-К1	4	9,5 кг
		Сборочные единицы		
		Сетка арматурная		
		ГОСТ 23279-85		
Б1	5	2С 20 ^{II} 295x475 75 Б.П. 175	1	173,8 кг
Б1	6	2С 20 ^{II} 245x285	1	99,6 кг
Б1	8 3.900-36вт. 1/82 часть 2, л. 66	Узелные закладные МН30	2	
		Детали		
Б1	12	Л-12-11 ГОСТ 5781-82* L=4750	4	11,7 кг
		Материалы		
		Бетон класса В22,5	324	м ³

И. инж. п.р.	И. инж. п.р.	И. инж. п.р.	И. инж. п.р.	И. инж. п.р.
И. инж. п.р.	И. инж. п.р.	И. инж. п.р.	И. инж. п.р.	И. инж. п.р.
И. инж. п.р.	И. инж. п.р.	И. инж. п.р.	И. инж. п.р.	И. инж. п.р.
И. инж. п.р.	И. инж. п.р.	И. инж. п.р.	И. инж. п.р.	И. инж. п.р.
И. инж. п.р.	И. инж. п.р.	И. инж. п.р.	И. инж. п.р.	И. инж. п.р.

Т1901-1-83.87-КЖС-ПСД-48-К1

Панель стеновая
ПСД-48-К1... ПСД-48-К3

Лист 12
Лист 13
Лист 14
Лист 15
Лист 16
Лист 17
Лист 18
Лист 19
Лист 20
Лист 21
Лист 22
Лист 23
Лист 24
Лист 25
Лист 26
Лист 27
Лист 28
Лист 29
Лист 30
Лист 31
Лист 32
Лист 33
Лист 34
Лист 35
Лист 36
Лист 37
Лист 38
Лист 39
Лист 40
Лист 41
Лист 42
Лист 43
Лист 44
Лист 45
Лист 46
Лист 47
Лист 48
Лист 49
Лист 50
Лист 51
Лист 52
Лист 53
Лист 54
Лист 55
Лист 56
Лист 57
Лист 58
Лист 59
Лист 60
Лист 61
Лист 62
Лист 63
Лист 64
Лист 65
Лист 66
Лист 67
Лист 68
Лист 69
Лист 70
Лист 71
Лист 72
Лист 73
Лист 74
Лист 75
Лист 76
Лист 77
Лист 78
Лист 79
Лист 80
Лист 81
Лист 82
Лист 83
Лист 84
Лист 85
Лист 86
Лист 87
Лист 88
Лист 89
Лист 90
Лист 91
Лист 92
Лист 93
Лист 94
Лист 95
Лист 96
Лист 97
Лист 98
Лист 99
Лист 100

Формат А3

Архив №

Типовой проект 901-1-83.87

Шифр плана (добавить в лист вклейки №2)

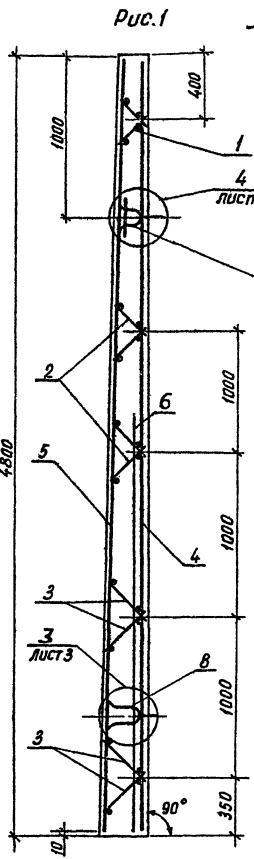
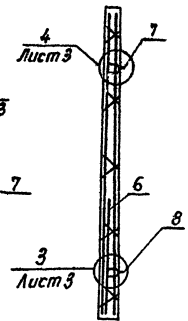


Рис. 1

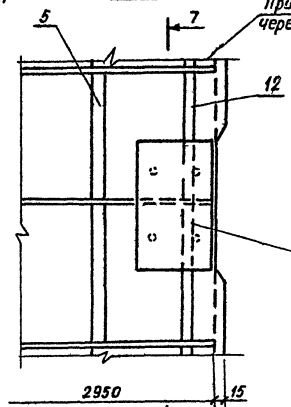
5-5

Рис. 2

остальное см. рис. 1

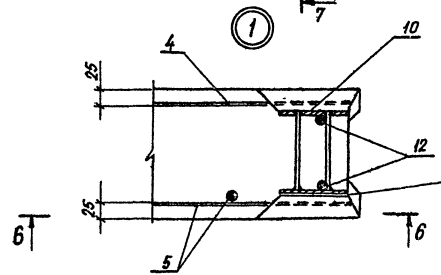
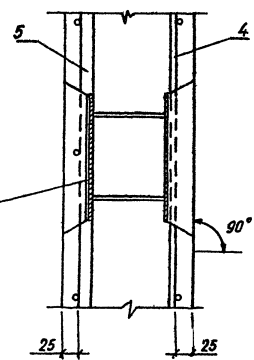


6-6



7-7

Привязать к стержням через прокладки скруткой



В зазоре между пластиной и гнездобразователем допускается наплыв бетона, который в последующем должен быть удален. Рекомендуется в зазор установить прокладки по месту.

Привязан			
Инв. №			

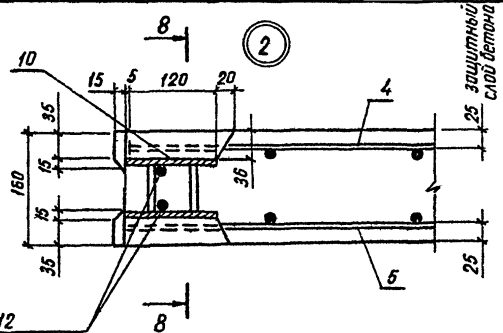
ТП 901-1-83.87 -КЖИ-ПС2А-48-К1СБ

Лист 2

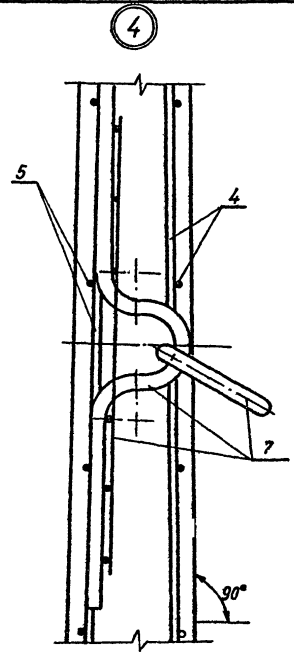
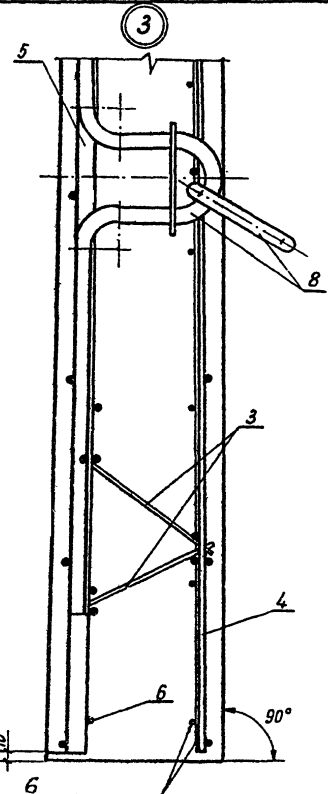
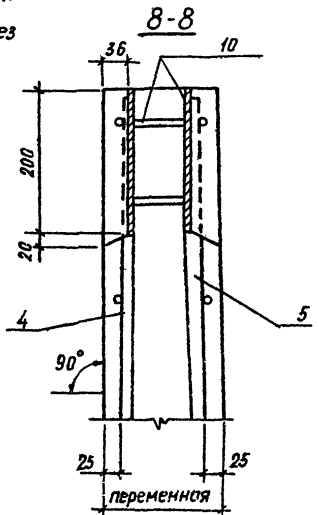
Формат А3

Авторы

Технический проект 901-Г-83.87



Привязать скруткой к стержням сетки через прокладку



1. Петли поз.7,8 приварить к горизонтальным стержням сетки поз.5

Только для исполнения 901-Г-83.87 -КЖИ-ПС2А-48-К1

Инв. № тех. | Подпись и дата | Владелец

Привязан	
Инв. №	

ТП 901-Г-83.87 -КЖИ-ПС2А-48-К1СБ

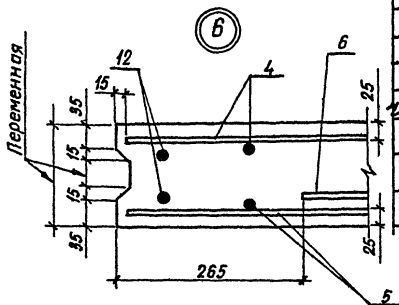
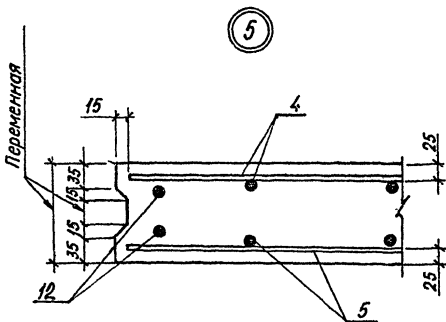
25543-04 10 Формат А3

Лист 3

Альбом ДР

Митовый проект 901-Г-83.87

Инв. № таб. Подпись и дата (визы инженера)



Ведомость расхода стали на элемент, кг

Марка элемента	Узделя арматурные								Всего
	Арматура класса								
	Вр-1		А-I		А-II		А-III		
	ГОСТ 6727-80				ГОСТ 5781-82*				
φ5	Итого	φ6	Итого	φ12	φ18	φ20	Итого		
ПС2А-48-К1	12,6	12,6	39,6	39,6	135,1	74,1	—	209,2	221,8
ПС2А-48-К2	12,6	12,6	39,6	—	39,6	59,1	244,9	304,0	356,2
ПС2А-48-К3	12,6	12,6	39,6	—	39,6	59,1	—	302,3	413,6

Узделя закладные

	Узделя закладные								Всего	Общий расход		
	Арматура класса						Прокат марки					
	Вр-1		А-I		А-II		А-III				ВСт3 кп2	
	ГОСТ 6727-80				ГОСТ 5781-82*						ГОСТ 19903-74*	
φ5	Итого	φ10	φ22	φ10	φ8	Итого	φ8	φ6	Итого			
—	—	17,2	26,4	1,6	0,1	45,8	12,4	0,6	13,0	58,6	280,3	
0,2	0,2	8,6	26,4	1,6	0,1	36,7	12,4	0,6	13,0	49,9	406,1	
0,2	0,2	8,6	26,4	1,6	0,1	36,7	12,4	0,6	13,0	49,9	463,5	

Привязан

Инв. №			

ТП 901-1-83.87

-КЖИ-ПС2А-48-К1 СБ

Лист

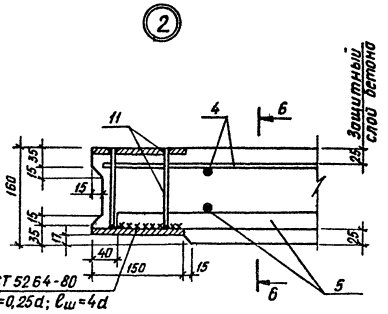
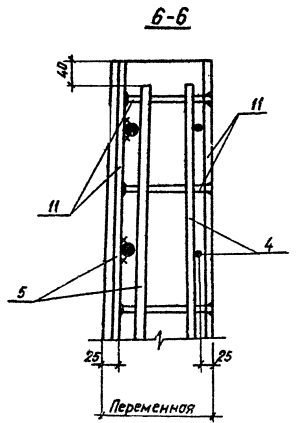
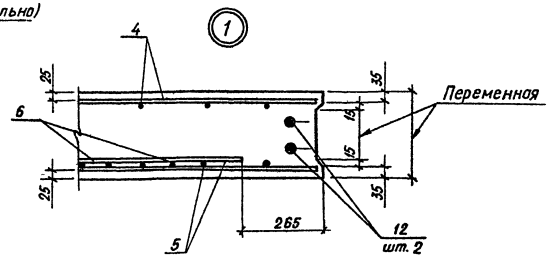
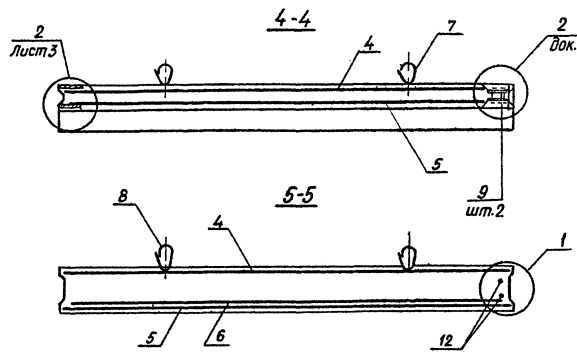
4

Формат А3

Листом IV

Типовой проект 901-1-83.87

Изм. и добавления в проект



Привязан		
Инв. №:		

ТП 901-1-83.87 -КЖИ-ПС2А-48-К12СБ

Лист 2

25543-04 12 Формат А3

Миловой проект 901-1-83.87

Ведомость расхода стали на элемент, кг

Марка элемента	Изделия арматурные										Всего
	Арматура класса										
	Вр-1		А-I				А-III				
	ГОСТ 6727-80		ГОСТ 5781-82*								
	φ5	Итого	φ6	Итого	φ12	φ14	φ18	φ22	Итого		
ПС 2А-48-К 12											
ПС 2А-48-К12-1	12,6	12,6	8,2	8,2	222,3	—	139,1	—	361,4	382,2	
ПС 2А-48-К 13											
ПС 2А-48-К13-1	12,5	12,6	8,2	8,2	121,9	156,6	—	207,7	466,2	487,0	

Изделия закладные											Всего	Общий расход	
Арматура класса								Прокат марки					
Вр-I		A-I	A-II	A-III	Вст 3 кл 2								
ГОСТ 6727-80		ГОСТ 5781-82*				ГОСТ 19903-74*							
φ5	Итого	φ10	φ22	φ10	φ8	Итого	Б 8	Б 6	Итого				
0,2	0,2	8,6	26,4	4,8	0,1	39,9	78,0	0,6	78,6	118,7	500,9		
0,2	0,2	8,6	26,4	4,8	0,1	39,9	78,0	0,6	78,6	118,7	605,7		

Привязки			
Ивв, №			

ТП 901-1-83.87 -КЖИ-ПС2А-48-К12СБ Лист 3

Формат А3

Ш.в. № 104/Подпись и дата 09.08.83

Инв. № подл. Подпись и дата. Взам. инв. №

Милатов проект 901-1-83.87

Альбом №

Формат Зона	Лист	Обозначение	Наименование	Кол. на исполнение										Примечание
				КЖИ-ПС2А-48										
				—	01	02	03	04	05	06	07	08	09	
				<u>Документация</u>										
44		901-1-83.87 -КЖИ-77	Технические требования	x	x	x	x	x	x	x	x	x	x	
43		901-1-83.87-КЖИ-ПС2А-48СБ	Сборочный чертеж	x	x	x	x	x	x	x	x	x	x	
				<u>Сборочные единицы</u>										
		901-1-83.87-КЖИ-ПС2А-48-К12	Панель стеновая ПС2А-48-К	1	1	1	1	1	1	1	1	1	1	Условья собст.ми протире ри. и зблс. ладными изделия
1		1.400-15. В1. 110-02	Изделие закладное МН101-8	6	6	6	6	6	2	2	6	6	6	
6		5.900-2 ТМ90	Сальник Ду L=300			1	1							Ди.так.400 Е=300
7		5.900-2 ТМ90	Сальник Ду L=300										1	Ди.так.300 Е=300

Формат А4

Привязан

Л.инж. Л.Новомышский
И.контр. Аизенберг
И.контр. Волошин
Л. спец. Аизенберг
Рук. эк. Клоцман
Ст. инж. Мадимина

ТП 901-1-83.87

-КЖИ-ПС2А-48

Панель стеновая
ПС2А-48
с дополнительными
закладными изделиями

Стадия Лист Листов
Р 1 6
Госстрой СССР
Укрводоканалпроект
Киев

Инв. № подл. Подпись и дата. Взам. инв. №

Формат Зона	Лист	Обозначение	Наименование	Кол. на исполнение										Примечание
				КЖИ-ПС2А-48										
				—	01	02	03	04	05	06	07	08	09	
				<u>Детали</u>										
54	12		А-III-22 ГОСТ 5781-82* L=960	6										2,9к2
			А-III-28 ГОСТ 5781-82* L=1150	6										5,6к2
54	13		А-III-18 ГОСТ 5781-82* L=1680			16			16				16	3,4к2
			А-III-12 ГОСТ 5781-82* L=1020								4	4		0,9к2
			А-III-22 ГОСТ 5781-82* L=1920				16			16				5,7к2

25743-04 13

Формат А4

Привязан

ТП 901-1-83.87

-КЖИ-ПС2А-48

Лист
2

Инв. № подл. Подпись и дата Взам. инв. №

Тыловой проект 901-1-83.87

Листом №

Формат	Зона	Лист	Обозначение	Наименование	Кол. на исполнение										Примечание		
					10	11	12	13	14	15	16	17	18	19			
					КЖИ-ПС2А-48												
					<u>Документация</u>												
A4			901-1-83.87-КЖИ-ТТ	Технические требования	x	x	x	x	x	x	x	x	x	x	x	x	
A3			901-1-83.87-КЖИ-ПС2А-48-СБ	Сборочный чертёж	x	x	x	x	x	x	x	x	x	x	x	x	
					<u>Сборочные единицы</u>												
			901-1-83.87-КЖИ-ПС2А-48-К12	Панель стеновая ПС2А-48-К	1	1	1										Целая часть со всеми орматюрными и закладными изделиями Рядовая со всеми орматюрными и закладными изделиями
			901-83.87-КЖИ-ПС2А-48-К1	Панель стеновая ПС2А-48-К				1	1	1	1	1	1	1	1		
			901-1-83.87-КЖИ-ПС2А-48-К1	Панель стеновая ПС2А-48-К1												1	
Привязан																	
					ТП 901-1-83.87 -КЖИ-ПС2А-48										Лист 3		

Формат А4

Инв. № подл. Подпись и дата Взам. инв. №

Формат	Зона	Лист	Обозначение	Наименование	Кол. на исполнение										Примечание		
					10	11	12	13	14	15	16	17	18	19			
					КЖИ-ПС2А-48												
		1	1.400-15.В1.110-02	Изделие закладное МН101-6	6	6	6	6	6	6	4	4	6				
		2	1.400-15.В1.210-40	Изделие закладное МН209-3													1
		4	1.400-15.В1.550-04	Изделие закладное МН553													1,1м
		6	5.900-2 ТМ90	Сальник Ду L=300	1	1											4 шт. L=300
		7	5.900-2 ТМ90	Сальник Ду L=300	1			1	1								4 шт. L=300
		8	5.900-2 ТМ89-01	Сальник Ду 80 L=200													2
		9	5.900-2 ТМ90-01	Сальник Ду 80 L=300	1	1											1
		10	5.900-2 ТМ89-02	Сальник Ду 100 L=200	1	1											
		64	14	А-III-10 ГОСТ 5781-82* L=900							4					4	0,6 кг
		64	13	А-III-12 ГОСТ 5781-82* L=1320												32	1,2 кг
		64		А-III-25 ГОСТ 5781-82* L=1560						16							6,0 кг
				А-III-18 ГОСТ 5781-82* L=1680		16						16	16				3,4 кг
				А-III-22 ГОСТ 5781-82* L=1920	16		16	16									5,7 кг
		64	15	А-III-10 ГОСТ 5781-82* L=650												4	0,4 кг
Привязан																	
					ТП 901-1-83.87 -КЖИ-ПС2А-48										Лист 4		

Формат А4

Ив.№ подл. Подпись и дата. Взам. инв.№

Тиловой проект 901-1-83.87 Альбом №

Формат	Зона	Лист	Обозначение	Наименование	Кол. на исполнение			КЖН-ПС2А-48	Примечание
					20	21	22		
<u>Документация</u>									
A4			901-1-83.87 -КЖН-ТТ	Технические требования	×	×	×		
A3			901-1-83.87-КЖН-ПС2А-48 СБ	Сборочный чертеж	×	×	×		
<u>Сборочные единицы</u>									
			901-1-83.87-КЖН-ПС2А-48-К1	Панель стеновая ПС2А-48-К1	1	1			ОБРАБОТКА со всеми протур- ными и закладны- ми дета- лями изготовля со всеми протур- ными и закладны- ми дета- лями
			901-1-83.87-КЖН-ПС2А-48-К2	Панель стеновая ПС2А-48-К			1		
	1		1.400-15.В1.110-02	Изделие закладное МН101-6			6		
	2		1.400-15.В1.210-40	Изделие закладное МН209-3	1	1			
	3		1.400-15.В1.210-06	Изделие закладное МН202-2			4		
	5		1.400-15.В1.550-04	Изделие закладное МН553	2,9м	2,9м			

Привязан

Ив.№

ТП901-1-83.87 -КЖН-ПС2А-48

Лист 5

Формат А4

Ив.№ подл. Подпись и дата. Взам. инв.№

Формат	Зона	Лист	Обозначение	Наименование	Кол. на исполнение			КЖН-ПС2А-48	Примечание
					20	21	22		
	6		5.900-2 ТМ90	Сальник Ду L=300	1				Ду max 100 L=300
	11		5.900-2 ТМ90-05	Сальник Ду 200 L=300	1				
<u>Детали</u>									
Б4	15			А-Ш-12 ГОСТ 5781-82 L=1320			16		1,2ке

Привязан

Ив.№

При привязке проекта в зависимости от типа грунта проставить наимено-вание панелей по табл. 2 док. 901-1-83.87-КЖН

ТП901-1-83.87 -КЖН-ПС2А-48

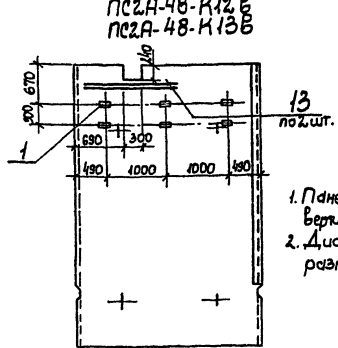
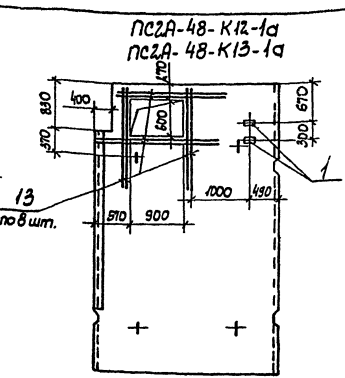
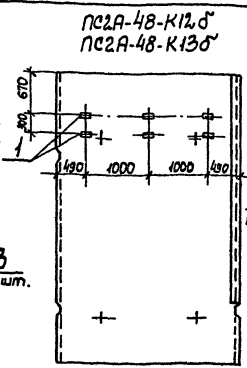
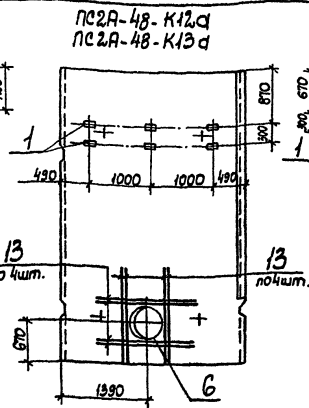
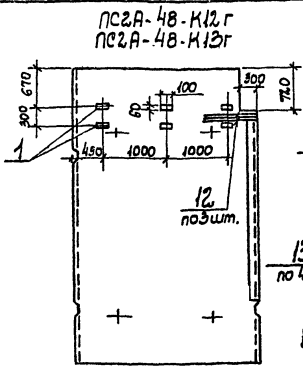
Лист 6

2543-01 14

Формат А4

Тупової проєкт 901-1-83.87

Шифр-Н.повн.обозначення цілих частин шифру



Таблиця 1

Марка наоса	Середній діаметр поз. 6 поз. 7		"А" мм	Марка наоса	Середній діаметр поз. 6 поз. 7		"А" мм
	мм	мм			мм	мм	
КМ 45/55	200	150	610	К90/85	250	200	560
К80/55	150	200	600	К90/85д	300	300	540
К90/35д				520			
К90/55	150	200	580	К160/20	300	300	520
К90/55д				520			

1. Панелі зображені со второму вертикальної грани
2. Діаметр еселеників поз. 6, 7, розмір "А" ем. таблицю 1

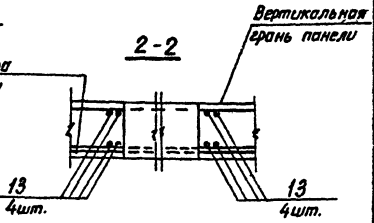
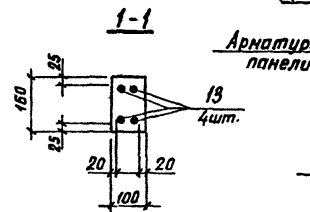
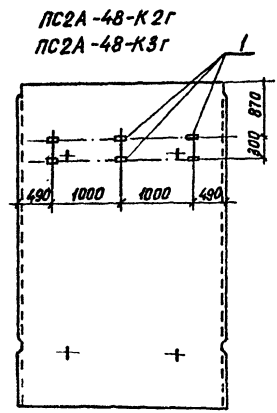
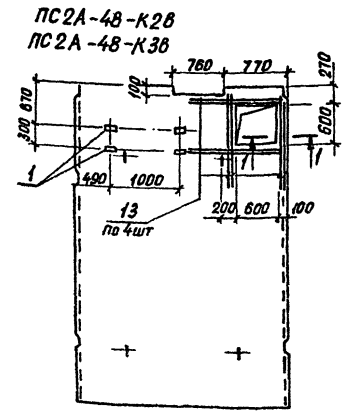
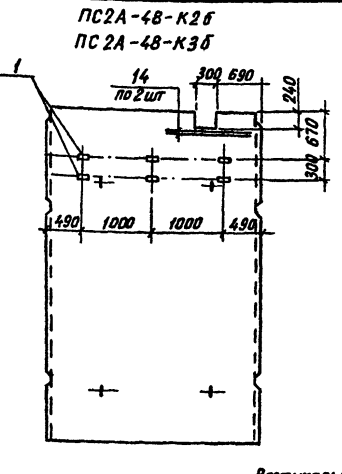
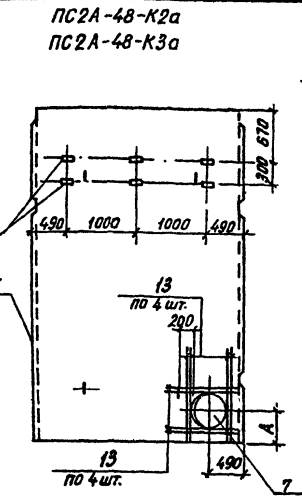
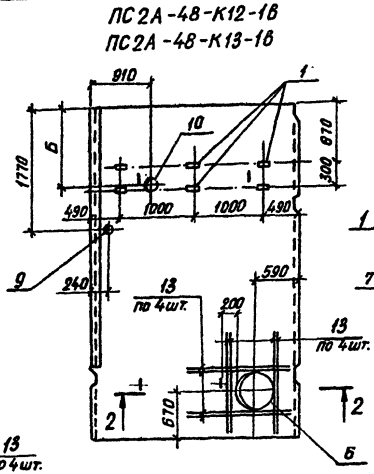
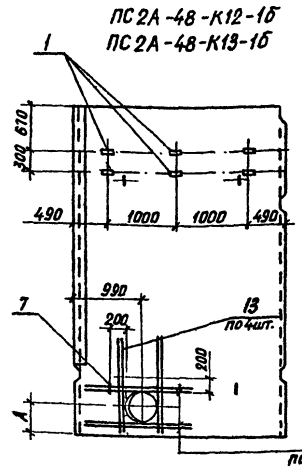
3. Таблицю означень ем. таблицю 2 на листе 3.

Прив'язан	Л.инж.пр.Роботинський	Л.инж.Медведина	ТТ901-1-83.87-КЖИ-ПС2А-48ВБ	Панель стеновая ПС2А-48 с дополнительными элементами изготовления (сборочный чертеж)	Итого	Масштаб
	Н.контр.Ливенберг	Л.инж.Клюшова			Р	
	Нач.отд.Винощук	Л.инж.Ливенберг			Лист 1	Листов 5
	Рук.гр.Клюшова	Л.инж.Медведина		Госстрой СССР		
Шифр.Н	Ст.инж.Медведина			Укрободоконспроект		
				Київ		

Формат А3

Милославский проект 901-1-83.87

Шв. и гвозди подлить и доставить инв.н.



1. Отметку оси сальника "Б" проставить в зависимости от глубины промерзания грунта по чертежам марки "ТХ".
2. При установке сальников позиций Б, Г до Ду 250 мм включительно арматуру обрешетки (позиция 13) не устанавливать.

Привязан	
Инв. №	

ТП 901-1-83.87 -КЖН-ПС2А-48СБ

Милославский проект 901-1-83.87 Альбом 17

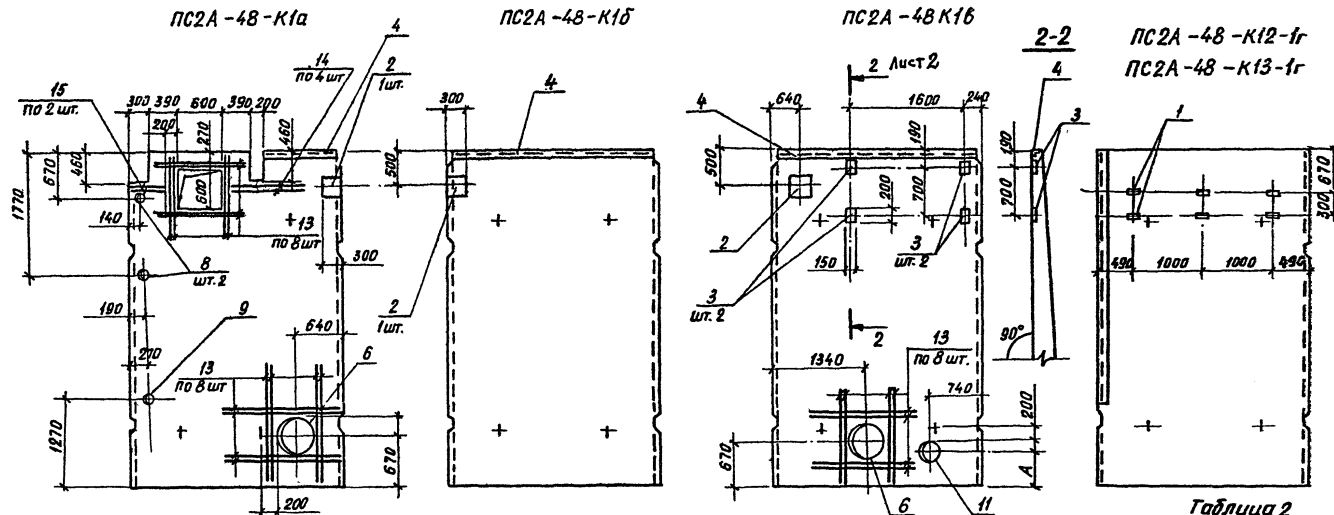


Таблица 2

Обозначение	Марка
901-1-83.87-КЖИ-ПС2А-48	ПС2А - 48 - К12г
-01	ПС2А - 48 - К13г
-02	ПС2А - 48 - К12σ
-03	ПС2А - 48 - К13σ
-04	ПС2А - 48 - К12б
	ПС2А - 48 - К13б
-05	ПС2А - 48 - К12-1σ
-06	ПС2А - 48 - К13-1σ
-07	ПС2А - 48 - К12б
-08	ПС2А - 48 - К13б
-09	ПС2А - 48 - К12-1б
-10	ПС2А - 48 - К13-1б

Обозначение	Марка
901-1-83.87-КЖИ-ПС2А-48-11	ПС2А - 48 - К12-1б
-12	ПС2А - 48 - К13-1б
-13	ПС2А - 48 - К2σ
-14	ПС2А - 48 - К3σ
-15	ПС2А - 48 - К2б
	ПС2А - 48 - К3б
-16	ПС2А - 48 - К2б
-17	ПС2А - 48 - К3б

Обозначение	Марка
901-1-83.87-КЖИ-ПС2А-48-18	ПС2А - 48 - К2г
	ПС2А - 48 - К3г
-19	ПС2А - 48 - К1σ
-20	ПС2А - 48 - К1б
-21	ПС2А - 48 - К1б
-22	ПС2А - 48 - К12-1г
	ПС2А - 48 - К13-1г

ИМЯ, № ПОЯСНИТЕЛЬНЫХ И ДОПОЛНИТЕЛЬНЫХ ЛИСТОВ

Привязан			
ИМЯ, №			

У закладных изделий поз. 2 и 3 при установке в опалубку анкера укоротить по месту.

ТП 901-1-83.87	-КЖИ-ПС2А-48СБ	Лист	3
----------------	----------------	------	---

Миллеровский проект 901-1-83.87 - Языком II

Ведомость расхода стали на дополнительные арматурные и закладные изделия, кг (начало)

Марка элемента	Изделия арматурные										Изделия закладные															Общий расход											
	Арматура класса А-III										всего	Арматура класса А-III			Прокат марки ВСтЗ кп2			Сальник									всего										
	ГОСТ 5781 - 82*											ГОСТ 5781 - 82*			ГОСТ 19903-74			Серия 5.900 - 2																			
	φ10	φ12	φ18	φ22	φ25	φ28	Итого					φ8	φ12	Итого	δ=6	δ=8	δ=10	L=50x5			L=200			L=300				L=300			L=300			Итого			
																					Ay 80	Ay 80	Ay 100	Ay 200	Ay 200			Ay 300	Ay 300	Ay 400	Ay 400						
ПС 2А -48-К12Г	-	-	-	-	17,4	-	-	-	-	17,4	17,4	0,6	-	0,6	1,8	1,2	-	-	3,0	-	-	-	-	-	-	-	-	-	-	-	-	-	-	3,6	21,0		
ПС 2А -48-К13Г	-	-	-	-	-	-	-	-	33,6	33,6	33,6	0,6	-	0,6	1,8	1,2	-	-	3,0	-	-	-	-	-	-	-	-	-	-	-	-	-	3,6	37,2			
ПС 2А -48-К12а	-	-	-	54,4	-	-	-	-	-	54,4	54,4	0,6	-	0,6	1,8	1,2	-	-	3,0	-	-	-	-	-	-	-	-	-	57,3	-	57,3	60,9	115,1				
ПС 2А -48-К13а	-	-	-	91,2	-	-	-	-	-	91,2	91,2	0,6	-	0,6	1,8	1,2	-	-	3,0	-	-	-	-	-	-	-	-	-	57,3	-	57,3	60,9	152,1				
ПС 2А -48-К12б	-	-	-	-	-	-	-	-	-	-	-	0,6	-	0,6	1,8	1,2	-	-	3,0	-	-	-	-	-	-	-	-	-	-	-	-	-	3,6	3,6			
ПС 2А -48-К12-1а	-	-	-	54,4	-	-	-	-	-	54,4	54,4	0,2	-	0,2	0,6	0,4	-	-	1,0	-	-	-	-	-	-	-	-	-	-	-	-	1,2	55,6				
ПС 2А -48-К13-1а	-	-	-	91,2	-	-	-	-	-	91,2	91,2	0,2	-	0,2	0,6	0,4	-	-	1,0	-	-	-	-	-	-	-	-	-	-	-	-	1,2	92,4				
ПС 2А -48-К12б	-	3,6	-	-	-	-	-	-	-	3,6	3,6	0,6	-	0,6	1,8	1,2	-	-	3,0	-	-	-	-	-	-	-	-	-	-	-	-	3,6	7,2				
ПС 2А -48-К13б	-	3,6	-	-	-	-	-	-	-	3,6	3,6	0,6	-	0,6	1,8	1,2	-	-	3,0	-	-	-	-	-	-	-	-	-	-	-	-	3,6	7,2				
ПС 2А -48-К12-1б	-	-	-	54,4	-	-	-	-	-	54,4	54,4	0,6	-	0,6	1,8	1,2	-	-	3,0	-	-	-	-	-	-	-	-	42,5	-	42,5	46,1	100,5					
ПС 2А -48-К13-1б	-	-	-	91,2	-	-	-	-	-	91,2	91,2	0,6	-	0,6	1,8	1,2	-	-	3,0	-	-	-	-	-	-	-	-	42,5	-	42,5	46,1	137,3					
ПС 2А -48-К12-1б	-	-	-	54,4	-	-	-	-	-	54,4	54,4	0,6	-	0,6	1,8	1,2	-	-	3,0	-	-	8,7	8,2	-	-	-	57,3	-	74,2	77,8	132,2						

Прибылан			

ТП 901-1- 83.87 -КЖИ-ПС2А-48СБ

25543-04 16 Формат А3

Итого в табл. по таблице расхода стали табл. №

Львовск. Ц.

Милославский проспект 901-1-83.87

Шкала в табл. приводится в баллах. Баллы от 0 до 100

Ведомости расхода стали на дополнительные арматурные и закладные изделия, кг (окончание)

Марка элемента	Изделия арматурные							Изделия закладные															Общий расход				
	Арматура класса А-III							Всего	Арматура класса А-III			Прокат марки ВСтЗ кп2			Сальник												
	ГОСТ 5781-82*								ГОСТ 5781-82*			ГОСТ 19903-74* (ГОСТ 1529-86)			Серия 5.900-2												
	φ10	φ12	φ18	φ22	φ25	φ28	Утолщ.		φ8	φ12	Утолщ.	Б-5	Б-8	Б-10	Л50-45	Утолщ.	Ау 80 L=200	Ау 80 L=300	Ау 100 L=200	Ау 200 L=300	Ау 300 L=300	Ау 400 L=300		Утолщ.			
	ПС2А-48-К13-1В	-	-	54,4	-	-	-	54,4	54,4	0,6	-	0,6	1,8	1,2	-	-	3,0	-	8,7	8,2	-	-		57,3	74,2	77,8	132,2
ПС2А-48-К2а	-	-	-	91,2	-	-	91,2	91,2	0,6	-	0,6	1,8	1,2	-	-	3,0	-	-	-	-	-	42,5	-	42,5	46,1	137,3	
ПС2А-48-3Ка	-	-	-	-	96	-	96,0	96,0	0,6	-	0,6	1,8	1,2	-	-	3,0	-	-	-	-	-	42,5	-	42,5	46,1	142,1	
ПС2А-48-К2б	-	-	-	-	-	-	-	-	-	-	-	-	-	-	-	-	-	-	-	-	-	-	-	-	-	-	-
ПС2А-48-К3б	2,4	-	-	-	-	-	2,4	2,4	0,6	-	0,6	1,8	1,2	-	-	3,0	-	-	-	-	-	-	-	-	3,6	6,0	
ПС2А-48-К2в	-	-	54,4	-	-	-	54,4	54,4	0,4	-	0,4	1,2	0,8	-	-	2,0	-	-	-	-	-	-	-	-	2,4	56,8	
ПС2А-48-К3в	-	-	54,4	-	-	-	54,4	54,4	0,4	-	0,4	1,2	0,8	-	-	2,0	-	-	-	-	-	-	-	-	2,4	56,8	
ПС2А-48-К2г	-	-	-	-	-	-	-	-	-	-	-	-	-	-	-	-	-	-	-	-	-	-	-	-	-	-	-
ПС2А-48-К3г	-	-	-	-	-	-	-	-	0,6	-	0,6	1,8	1,2	-	-	3,0	-	-	-	-	-	-	-	-	3,6	3,6	
ПС2А-48-К1а	4,0	38,4	-	-	-	-	42,4	42,4	0,8	0,8	1,1	-	-	14,2	4,2	18,4	13,8	8,7	-	-	-	57,3	79,8	99,3	141,7		
ПС2А-48-К1б	-	-	-	-	-	-	-	-	0,9	0,8	1,7	-	-	14,2	1,0	25,2	-	-	-	-	-	-	-	-	26,9	26,9	
ПС2А-48-К12-4	-	19,2	-	-	-	-	19,2	19,2	0,9	3,6	4,5	-	-	33,4	1,0	44,4	-	-	-	20,6	-	57,3	77,9	126,8	146,0		
ПС2А-48-К13-4	-	-	-	-	-	-	-	-	0,6	-	0,6	1,8	1,2	-	-	3,0	-	-	-	-	-	-	-	-	3,6	3,6	

Прибыло

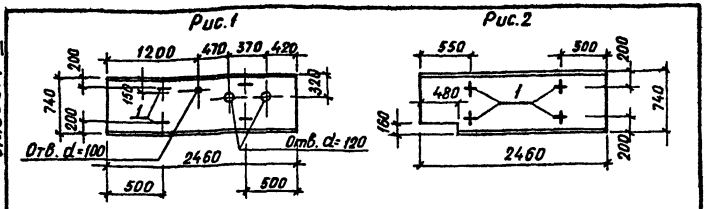
Итого

ТП901-1-83.87 -КЖН-ПС2А-48СБ

Лист 5

Автом №

Милосой проект 901-1-83.87



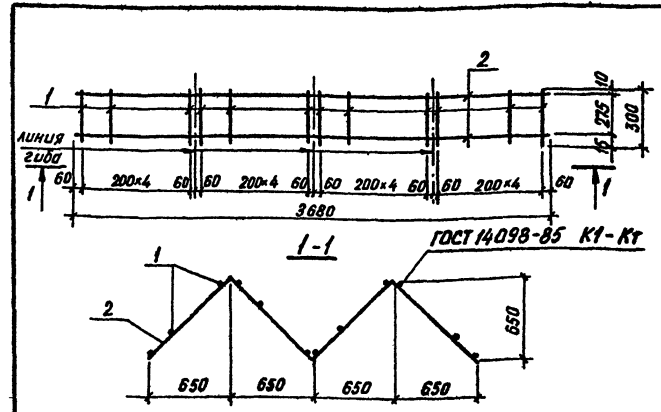
Формат	Зона	Лист	Обозначение	Наименование	Кол.	Примечание
				<u>Документация</u>		
А4			901-1-83.87 - КЖИ-ТТ	Технические требования		
				<u>Сборочные единицы</u>		
			3.006.1-2/82.1-2-1.0-070	Плита П20 _г -3		Со всеми арматурными и закладными изделиями, кроме УП1-3, шт.1
			1	1.400-9В.І А.16	Изделие закладное УП2-1	4

Обозначение	Марка	Рис.
901-1-83.87-КЖИ-П20 _г -3-1	П20 _г -3-1	1
-01	П20 _г -3-2	2

Инв.№	№ табл.	Подпись и дата		Взнос. инв. №
		Подпись	Дата	
		Привязан		
		ИНВ. №		
		ГИП Новоминский		
		Н. контр. Аизенберг		
		Нач. отд. Волошин		
		Л. спец. Аизенберг		
		Р.к. зр. Клоцман		
		Бер. инж. Слепак		

ТП 901-1-83.87 - КЖИ-П20 _г -3-1		Стадия	Масса	Масштаб
Плита П20 _г -3-1		Р	640	
П20 _г -3-2		Лист	Листов 1	
Укрводоканалпроект Киев				

Формат А4



Формат	Зона	Лист	Обозначение	Наименование	Кол.	Примеч.
				<u>Документация</u>		
А3			901-1-83.87 - КЖИ-ТТ	Технические требования		
				<u>Детали</u>		
Б4		1		А-І-6-ГОСТ 5781-82* 2-300	24	01 кг
Б4		2		А-І-6-ГОСТ 5781-82* 2-3680	2	08 кг

Инв.№	№ табл.	Подпись и дата		Взнос. инв. №
		Подпись	Дата	
		Привязан		
		ИНВ. №		
		ГИП Новоминский		
		Н. контр. Аизенберг		
		Нач. отд. Волошин		
		Л. спец. Аизенберг		
		Р.к. зр. Клоцман		
		Ст. инж. Даворова		

ТП 901-1-83.87 - КЖИ-КР1			Стадия	Масса	Масштаб
Каркас плоский КР1			Р	40	
			Лист	Листов 1	
Укрводоканалпроект Киев					

25543-04 17 Формат А4

Инд. № табл. Подпись и дата Взам. инв. №

Маловый проект 901-1-83.87 - КЖИ-КР2 - Присоединение

Обозначение	Номенклатура	Код на исполнение	Примечание	
			- КЖИ-КР2 -	Примечание
901-1-83.87-КЖИ-ТТ	Документация	Х		
901-1-83.87-КЖИ-КР2, СБ	Технические требования	Х		
	Сборочный чертёж	Х		
Детали				
АИ 1	901-1-83.87-КЖИ-КР2			4,0 кг
	А-И: 12 ГОСТ 5781-82* $\varnothing=4550$	3		1,0 кг
	А-И: 12 ГОСТ 5781-82* $\varnothing=1050$	3		
БИ 2	901-1-83.87-КЖИ-КР2-01			0,1 кг
	А-И: 6 ГОСТ 5781-82* $\varnothing=440$	46		0,1 кг
	А-И: 6 ГОСТ 5781-82* $\varnothing=330$	11		

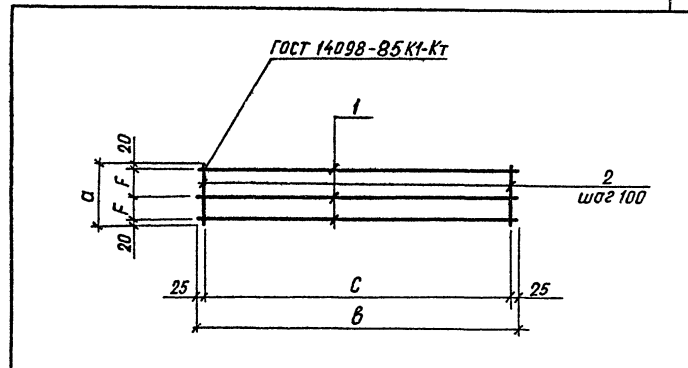
Формат А4

ТП 901-1-1-83.87 - КЖИ-КР2	
ГИП Нобининский И. Кондр. Айзенберг Нач. отд. Волошин П. Спец. Айзенберг Рук. гр. Клоцман Ст. инж. Малинина	Каркас плоский КР2; КР3.
	Стадия Лист Листов
	Р ГОССТРОЙ СССР Укрводоканалпроект Киев

Инд. № табл. Подпись и дата Взам. инв. №

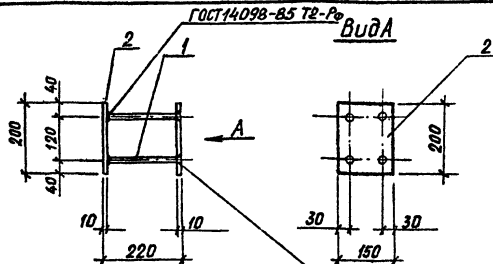
Привязан	
Инв. №	
ТП 901-1-83.87 - КЖИ-КР2 СБ	
Каркас плоский КР2; КР3 Сборочный чертёж	Стадия Масса Насштаб Р см. табл. Лист Листов 2 Госстрой СССР Укрводоканалпроект Киев
ГИП Нобининский И. Кондр. Айзенберг Нач. отд. Волошин П. Спец. Айзенберг Рук. гр. Клоцман Ст. инж. Малинина	

Формат А4



Обозначение	Марка	Размер, мм				Масса, кг
		а	б	с	F	
901-1-83.87-КЖИ-КР2	КР2	440	4550	4500	200	16,6
-01	КР3	330	1050	1100	145	4,1

Мировой проект 901-1-83.87

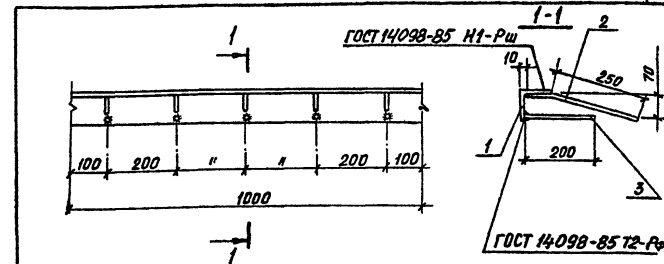


Электродуговая сварка в раззенкованном отверстии ГОСТ 14098-85 Т12-Рз

Формат	Зона	Лист	Обозначение	Наименование	Кол	Примечание
				<u>Документация</u>		
A4			901-1-83.87 -КЖИ-ТТ	Технические требования		
				<u>Детали</u>		
Б4	1		А-III-12 ГОСТ 5781-82° В=200		4	0,2 кг
Б4	2		Лист 200x100-150 ГОСТ 19903-74°		2	2,4 кг

Привязан	
Инв. №	
ТП 901-1- 83.87 -КЖИ-МН1	
Изделие закладное МН1	
Г.И.П. Новоминский	
Нач. отд. Валовин	
Гл. спец. Айзенберг	
Рук. гр. Клоцман	
Ст. инж. Малинина	

Формат А4



Формат	Зона	Лист	Обозначение	Наименование	Кол	Примеч.
				<u>Документация</u>		
A4			901-1- 83.87 -КЖИ-ТТ	Технические требования		
				<u>Сборочные единицы</u>		
Б4	1		Угол 90x7 ГОСТ 8509-86 В=1000		1	9,6
Б4	2		А-III-8 ГОСТ 5781-82° L=330		5	0,1
Б4	3		А-III-8 ГОСТ 5781-82° L=200		5	0,1

Привязан	
Инв. №	
ТП 901-1- 83.87 - КЖИ-МН2	
Изделие закладное МН2	
Г.И.П. Новоминский	
Н. контр. Айзенберг	
Нач. отд. Валовин	
Гл. спец. Айзенберг	
Рук. гр. Клоцман	

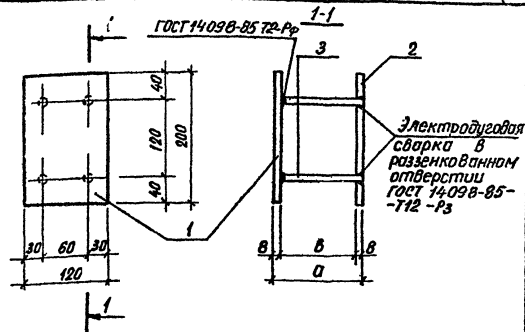
25543-04 18

Формат А4

Листов 12

Милослав проект 901-1-83.87

Код	Обозначение	Наименование	Кол.	Примеч.
		<u>Документация</u>		
A4	901-1-83.87-КЖН-ТТ	Технические требования		
A4	901-1-83.87-КЖН-МНЗ	Сборочный чертеж		
		<u>Детали</u>		
B4	1	Лист 8×120×200 ГОСТ 19903-74 ^а	1	1,5 кг
B4	2	Лист 8×120×200 ГОСТ 19903-74 ^а	1	1,5 кг
		<u>Переменные данные для исполнений</u>		
		901-1-83.87-КЖН-МНЗ		
		<u>детали</u>		
B4	3	A-III-10-ГОСТ 5781-82 ^а ρ=80	4	0,1 кг
		901-1-83.87-КЖН-МНЗ-01		
		<u>Детали</u>		
B4	3	A-III-10-ГОСТ 5781-82 ^а ρ=120	4	0,1 кг



Обозначение	Марка	Размеры, мм		Масса, кг	Примечание
		а	в		
901-1-83.87-КЖН-МНЗ	МНЗ	88	72	3,4	
-01	МН4	128	112		

Шиф. № табл. Подпись и дата (виза шиф. №)

Привязан		Инв. №		ТП901-1-83.87 -КЖН-МНЗ	
Гл. инж. г. Новоминский	И. контр. А. Изенберг	Гл. спец. А. Изенберг	Р. К. Клоцман	Инж. С. С. С. Укрводоканалпроект	Инж. В. В. В. Козорова
Изделие закладное МНЗ; МН4;		Лист 1		Госстрой СССР	
		Р		Укрводоканалпроект	
		Киев		Киев	

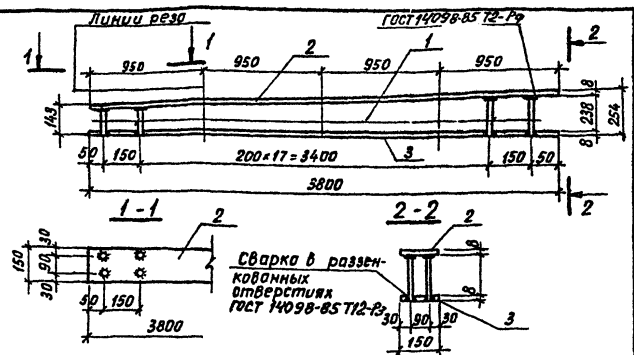
ФОРМАТ А4

Шиф. № табл. Подпись и дата (виза шиф. №)

Привязан		Инв. №		ТП901-1-83.87 -КЖН-МНЗ.СБ	
Гл. инж. г. Новоминский	И. контр. А. Изенберг	Гл. спец. А. Изенберг	Р. К. Клоцман	Инж. С. С. С. Укрводоканалпроект	Инж. В. В. В. Козорова
Изделие закладное МНЗ; МН4		Лист 1		Госстрой СССР	
Сборочный чертеж.		Р		Укрводоканалпроект	
		Киев		Киев	

ФОРМАТ А4

Милосей проект 901-1-83.87 Алюминий



Сварка в раззенкованных отверстиях ГОСТ 14098-85 Т12-Р3

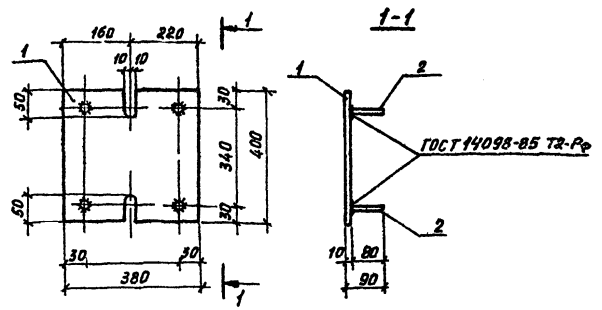
Формат	Зона	Лист	Обозначение	Наименование	Кол.	Примеч.
A4			901-1-83.87 -КЖИ-ТТ	Технические требования		
<u>Детали</u>						
B4	1			А-III-10-ГОСТ 5781-82 В _{ср} 183	40	0,1 кг
B4	2			Лист 8x150x3800 ГОСТ 19903-74	1	35,8 кг
B4	3			Лист 8x150x3800 ГОСТ 19903-74	1	35,8 кг

Привязан	
Инв. №	
Гл. инж. пр. Новикинский	
Н. контр. Айзенберг	
Нач. отд. Волошин	
Гл. спец. Айзенберг	
Рук. гр. Клоцман	
Бр. инж. Селепок	
Ст. инж. Дозороба	

Для удобства изготовления и установки в опалубку поз. 2 и 3, разрезать в указанном на чертеже месте.

ТП 901-1-83.87	-КЖИ-МН5	Стадия	Масса	Масштаб
		Р	75,6	
Изделие закладное МН5		Лист	Листов 1	
		Госстрой СССР Укрводоканалпроект Киев		

ФОРМАТ А4



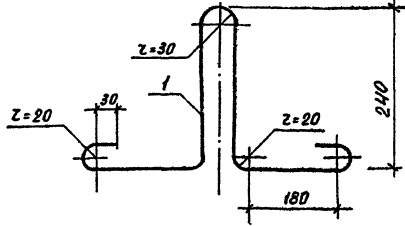
Формат	Зона	Лист	Обозначение	Наименование	Кол.	Примеч.
A4			901-1-83.87 -КЖИ-ТТ	Технические требования		
<u>Детали</u>						
B4	1			Лист 10x380x400	1	11,3 кг
B4	2			ГОСТ 19903-74*		
B4	2			А-III-12 ГОСТ 5781-82 В _{ср} 80	4	0,07 кг

Привязан	
Инв. №	
Гл. инж. пр. Новикинский	
Н. контр. Айзенберг	
Нач. отд. Волошин	
Гл. спец. Айзенберг	
Рук. гр. Клоцман	
Бр. инж. Селепок	
Ст. инж. Дозороба	

ТП 901-1-83.87	-КЖИ-МН6	Стадия	Масса	Масштаб
		Р	116	
Изделие закладное МН6		Лист	Листов 1	
		Госстрой СССР Укрводоканалпроект Киев		

25543-04 19 ФОРМАТ А4

Маслом II



Формат	Зона	Лист	Обозначение	Наименование	Кол.	Примечание
А4			901-1-83.87 -КЖН-ТТ	Технические требования		
				<u>Документация</u>		
				<u>Детали</u>		
А4	1		А-1-12 ГОСТ 5781-82, L=1000	1	0,98кг	

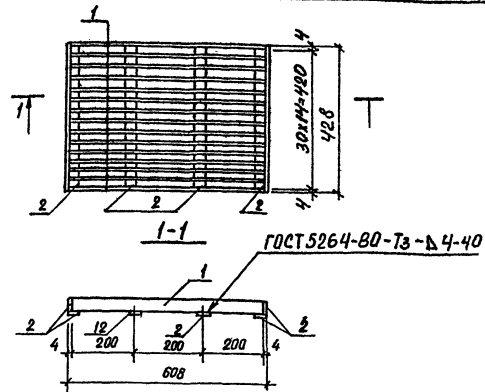
Привязан					
Шкв. №					
ТИП	Новоминский				
И.контр.	Айзенберг				
Нач. отд.	Волошин				
Тл. спец.	Айзенберг				
Руч. гр.	Клоцман				
Ст. инж.	Мазарова				

ТЛ 901-1-83.87 -КЖН-МН7

Изделие закладное МН7

Стадия	Масса	Масштаб
Р	0,98	
Лист		Листов 1
Госстрой СССР		
Укрводоканалпроект Киев		

ФОРМАТ А4



Формат	Зона	Лист	Обозначение	Наименование	Кол.	Примечание
А4			901-1-83.87 -КЖН-ТТ	Технические требования		
				<u>Документация</u>		
				<u>Детали</u>		
Б4	1		Лист 4*30*60 ГОСТ 19903-74	15	0,6	
Б4	2		Лист 4*30*430 ГОСТ 19903-74	6	0,4	

Привязан					
Шкв. №					
ТИП	Новоминский				
И.контр.	Айзенберг				
Нач. отд.	Волошин				
Тл. спец.	Айзенберг				
Руч. гр.	Клоцман				
Ст. инж.	Малинина				

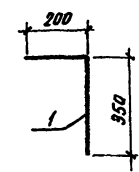
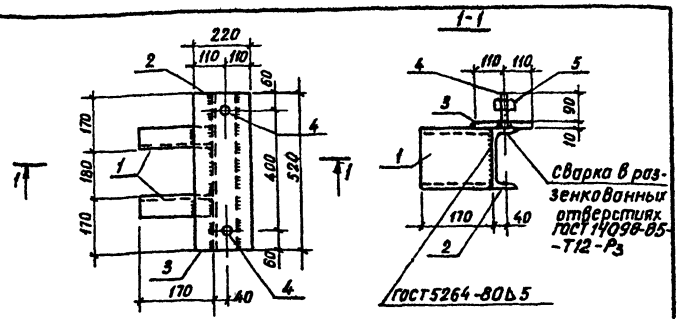
ТЛ 901-1-83.87 -КЖН-РМ1

Решетка РМ1

Стадия	Масса	Масштаб
Р	11,4	
Лист		Листов 1
Госстрой СССР		
Укрводоканалпроект Киев		

ФОРМАТ А4

Милославский проект 901-1-83.87 Архив Д



Формат	Зона	Поз.	Обозначение	Наименование	Кол.	Примечание
<u>Документация</u>						
A4			901-1-83.87 -КЖН-ТТ	Технические требования		
<u>Детали</u>						
B4	1			Швеллер 16 ГОСТ 8240-72* L=170	2	2,4 кг
B4	2			Швеллер 16 ГОСТ 8240-72* L=520	1	7,4 кг
B4	3			Лист 220*110 L=520 ГОСТ 19903-74*	1	9,0 кг
B4	4			Шпилька М24 ГОСТ 22034-76* L=100	2	0,4 кг
B4	5			Гайка М24 ГОСТ 5915-70*	2	0,05 кг

Формат	Зона	Поз.	Обозначение	Наименование	Кол.	Примечание
<u>Документация</u>						
A4			901-1-83.87 -КЖН-ТТ	Технические требования		
<u>Детали</u>						
A4	1			А-III-16-ГОСТ 5781-82* L=550	1	0,9 кг

Привязан	
ИНВ. №	
ТП 901-1-83.87 -КЖН-МС1	
Изделие соединительное МС1	
ТИП	Новомильский
Н. контр.	Айзенберг
Нач. отд.	Волошин
Гл. спец.	Айзенберг
Рук. зр.	Клоцман
Вед. инж.	Слепак

ТП 901-1-83.87 -КЖН-МС1		
Страниц	Масса	Масштаб
Р	22,1 кг	
Лист	Листов 1	
Госстрой СССР Укрводоканалпроект Киев		

ФОРМАТ А4

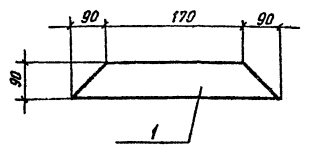
Привязан	
ИНВ. №	
ТП 901-1-83.87 -КЖН-МС2	
Изделие соединительное МС2	
ТИП	Новомильский
Н. контр.	Айзенберг
Нач. отд.	Волошин
Гл. спец.	Айзенберг
Рук. зр.	Клоцман
Вед. инж.	Слепак

ТП 901-1-83.87 -КЖН-МС2		
Страниц	Масса	Масштаб
Р	0,9	
Лист	Листов 1	
Госстрой СССР Укрводоканалпроект Киев		

25543-04 20

ФОРМАТ А4

Милорад, проект 901-1-83.87 Алесандр



Формат	Зона	Лист	Обозначение	Наименование	Кол.	Примечание
				<u>Документация</u>		
A4			901-1-83.87-КЖИ-ТТ	Технические требования		
				<u>Детали</u>		
A4		1		Лист 10x90x350 ГОСТ 19903-74		

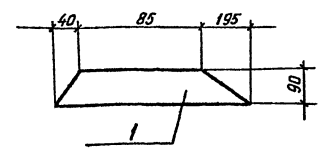
Привязан		
Инв. №		

ТП 901-1-83.87	-КЖИ -МС3	Стандия	Масса	Масштаб
Изделие соединительное	МС3	Р	2,5кг	Лист 1 Листов 1
Госстроя СССР				
Укрводоканалпроект Киев				

ФОРМАТ А4

Инв. № лист, Подпись и дата, Визы инв. №

ГИП	Новоминский	
Н. контр.	Айзенберг	
Нач. отд.	Волошин	
Т. спец.	Айзенберг	
Рук. гр.	Клецман	



Формат	Зона	Лист	Обозначение	Наименование	Кол.	Примечание
				<u>Документация</u>		
A4			901-1-83.87-КЖИ-ТТ	Технические требования		
				<u>Детали</u>		
A4		1		Лист 10x90x320 ГОСТ 19903-74	1	

Привязан		
Инв. №		

ТП 901-1-83.87	-КЖИ -МС4	Стандия	Масса	Масштаб
Изделие соединительное	МС4	Р	2,3кг	Лист 1 Листов 1
Госстроя СССР				
Укрводоканалпроект Киев				

ФОРМАТ А4

Инв. № лист, Подпись и дата, Визы инв. №

ГИП	Новоминский	
Н. контр.	Айзенберг	
Нач. отд.	Волошин	
Т. спец.	Айзенберг	
Рук. гр.	Клецман	

ФОРМАТ
ЗОНА
ЛГОЗ

Мыловский проект 901-1-83.87

Медком №

Обозначение	Наименование	Кол. на исполнение			Примечание
		01	02	03	
	Документация				
901-1-83.87-КЖН-ТТ	Технические требования	×	×	×	
901-1-83.87-КЖН-МС5 СБ	Сборочный чертеж	×	×	×	
	Детали				
А4 1	А-ДП-18-ГОСТ 5781-82*, L=820	1			1,6 кг
	А-ДП-18-ГОСТ 5781-82*, L=730	1			1,5 кг
	А-ДП-22-ГОСТ 5781-82*, L=820	1			2,5 кг
	А-ДП-22-ГОСТ 5781-82*, L=730	1			2,2 кг

ФОРМАТ А4

Привязан		ТП 901-1-83.87		-КЖН-МС5	
Ген.пр. Новоминский	И.контр. Айзенберг	Изделие соединительное			
Нач. отд. Волошин	Гл. спец. Айзенберг	МС5... МСВ.			
Рук. зр. Клоцман		Стадия Лист Листов			
		Росстрой СССР			
		Укравадоканалпроект			

Ивв. № подл. Подпись и дата влом. ивв. №

Ген.пр. Новоминский
И.контр. Айзенберг
Нач. отд. Волошин
Гл. спец. Айзенберг
Рук. зр. Клоцман

ТП 901-1-83.87 -КЖН-МС5 СБ
Изделие соединительное
МС5... МСВ.
Сборочный чертеж.

Стадия	Масса	Носитель
Р	см. табл.	
Лист	Листов	
Росстрой СССР		
Укравадоканалпроект		
Киев		

25543-04 (21)

ФОРМАТ А4

Обозначение	Марка	α°	L мм	Масса, кг
901-1-83.87-КЖН-МС5	МС5	45°	700	1,6
-01	МС6	58°	610	1,5
-02	МС7	45°	700	2,5
-03	МС8	58°	610	2,2

