

ТИПОВОЙ ПРОЕКТ
807-11-14.85

ОТАПЛИВАЕМЫЙ ДЕЗБАРЬЕР С ЭЛЕКТРОПОДОГРЕВОМ

АЛЬБОМ I

ПОЯСНИТЕЛЬНАЯ ЗАПИСКА. АРХИТЕКТУРНО-СТРОИТЕЛЬНЫЕ РЕШЕНИЯ.
ОТОПЛЕНИЕ. ЭЛЕКТРОТЕХНИЧЕСКИЕ ЧЕРТЕЖИ. АВТОМАТИЗАЦИЯ

20557-01 Отпускная цена
цена на момент реализации
указана
в смет-накладной

						Примечания	
Инв. №							

ТИПОВОЙ ПРОЕКТ
807-11-14.85

ОТАПЛИВАЕМЫЙ ДЕЗБАРЬЕР С ЭЛЕКТРОПОДОГРЕВОМ

СОСТАВ ПРОЕКТА:

- Альбом I Пояснительная записка. Архитектурно-строительные решения.
Отопление. Электротехнические чертежи. Автоматизация.
- Альбом II Спецификации оборудования.
- Альбом III Ведомости потребности в материалах.
- Альбом IV Сметы.

Альбом I

РАЗРАБОТАН
ИНСТИТУТОМ „ГИПРОНИСЕЛЬХОЗ“

ГЛАВНЫЙ ИНЖЕНЕР ИНСТИТУТА
ГЛАВНЫЙ ИНЖЕНЕР ПРОЕКТА ПОДПИСАМ

Л.С. БУТАЕВ
Д.С. КЛЕЙН

УТВЕРЖДЕН МИНСЕЛЬХОЗОМ СССР
СВОДНОЕ ЗАКЛЮЧЕНИЕ ОТ 14 НОЯБРЯ 1983г № 102
ВВЕДЕН В ДЕЙСТВИЕ ИНСТИТУТОМ „ГИПРОНИСЕЛЬХОЗ“
ПРИКАЗ ОТ 26 ИЮНЯ 1984г № 88-П

					Привязан	
ИНВ.№						

СОДЕРЖАНИЕ

Лист	Наименование	Стр.
	СОДЕРЖАНИЕ	2
1	Пояснительная записка	3
	Основной комплект рабочих чертежей марки АС	
1	Общие данные	4
2	План, разрезы, фасады	5
3	Схемы расположения фундаментов, элементов каркаса, покрытия и монолитной набетонки дна ванны	6
4	Плита фундаментная ФМ 1. Схема расположения конструкции покрытия прямка и сечения	7
-	Прогон 4ПР-2АШ-Ив. Расположение допол- нительных закладных деталей.	
	Ферма 1ФТ6-3АШТ-1. Расположение закладных деталей.	
	Изделие закладное МН1	8

Лист	Наименование	Стр.
	Основной комплект рабочих чертежей марки ОВ	
1	Общие данные. План на отм. 0.000.	
	Разрез 1-1. Схема системы отопления	9
	Основной комплект рабочих чертежей марки Э	
1	Общие данные	10
2	Электроосвещение силовое электро- оборудование. Планы сетей. Расчетная схема сети 380/220 В	11
3	Спецификация на оборудование	12
	Основной комплект рабочих чертежей марки А	
1	Общие данные. Схема функциональная. Схема электрическая принципиальная управления. Схема внешних проводок.	
	План расположения	13

Типовой проект «Итапливаемый дезбарьер с электроподогревом» разработан по плану типового проектирования на 1982 года и задания на проектирование, утвержденного МСХ СССР 23 апреля 1982 года.

В сравнении с действующим типовым проектом 807-127 данный типовый проект отличается повышенным уровнем индустриализации строительства и сокращенным количеством построечных трудовых затрат.

Область применения проекта

1. Расчетные зимние температуры наружного воздуха -20°С, -30°С (основное решение)
 2. Вес снегового покрова 100 кгс/м² (0,98 кПа)
 3. Скоростной напор ветра 27 кгс/м² (0,26 кПа)
 4. Рельеф территории спокойный, грунтовые воды отсутствуют, грунты непросадочные, непучинистые со следующими нормативными характеристиками: нормативный угол внутреннего трения $\varphi^H = 28^\circ$; нормативное удельное сцепление $C^H = 0,02 \text{ кгс/см}^2$ (2кПа); модуль деформации нескальных грунтов $E = 150 \text{ кгс/см}^2$ (14,7 МПа); плотность грунта $\gamma = 1,8 \text{ т/м}^3$; коэффициент безопасности по грунту $K_g = 1$. Класс ответственности здания - II.
- Здание предназначено для строительства в составе жилищно-коммунальных предприятий.

Основные технико-экономические показатели типового проекта

№ п.п.	Наименование показателей	Един. изм.	Показатели	
			Данного проекта	Проекта-аналога 807-127
1	2	3	4	5
1	Расчетный показатель	един. м ² общей площади		
2	Общая площадь	м ²	72	77,5
3	Площадь застройки	"	101	77,5
4	Общая сметная стоимость	тыс.руб.	5,80	6,79*
	в том числе:			
	строительно-монтажных работ	"	5,64	6,79*
	общая стоимость на расчетный показатель	руб.	80,55	87,64*
	Строительно-монтажных работ на 1 м ² общей площади	"	78,33	87,64*
5	Расчетная электрическая мощность	кВт	11,0	0,3
	Годовой расход электроэнергии	кВт.ч.	36930	
6	Расход воды	м ³ /сут.	0,4	8,0
	Расход стоков	м ³ /сут.	0,4	
7	Трудовые затраты построечные на расчетный показатель	чел.-зм.	83	223
	на расчетный показатель	"	1,15	2,88
8	Расход основных строительных материалов:			
	цемента, приведенного к М 400	т	16,22	23,04
	на расчетный показатель	т	0,23	0,30

№ п.п.	Наименование показателей	Един. изм.	Показатели	
			Данного проекта	Проекта-аналога 807-127
1	2	3	4	5
	стали, приведенной к классам А-I и С 38/23	т	2,55	2,63
	на расчетный показатель	"	0,03	0,03
	лесоматериалов, приведенных к круглому лесу	м ³	3,88	3,83
	на расчетный показатель	"	0,05	0,05
	кирпича	тыс.шт.	0,84	0,96
	на расчетный показатель	"	0,01	0,012

* Стоимостные показатели проекта-аналога пересчитаны в цены 1984 года по индексу $K = 1,2$ (для строительно-монтажных работ).

Технологическая часть

Итапливаемый дезбарьер предназначен для дезинфекции колес транспортных средств при въезде на территорию животноводческих предприятий и их обратной выезде. Заправка дезбарьера дезраствором производится мобильными дезустановками типа ДУК или ЛСД. Предусмотрен подогрев дезраствора при минусовых температурах.

Выбор дезинфектанта, концентрацию дезраствора и метод обезвреживания загрязненного дезраствора определяет ветврач фермы с учетом эпизоотической обстановки. Для периодической стени загрязненного дезраствора его нейтрализации производят непосредственно в ванне дезбарьера. Для откочки нейтрализованного дезраствора в ванне дезбарьера предусмотрено уловление, в которое опускают всасывающую трубу насоса. Обезвреженный дезраствор вывозят в места, согласованные с органами санитарного и ветеринарного надзора.

Основные положения по производству строительно-монтажных работ

Основные положения разработаны в соответствии с «Инструкцией по разработке проектов организации строительства и проектов производства работ» (СН 47-74).

Земляные работы рекомендуется выполнять в летнее время в соответствии со СН и П III-8-76.

Монтаж сборных железобетонных конструкций должен выполняться с соблюдением следующих требований: последовательности монтажа, обеспечивающей устойчивость и геометрическую неизменяемость смонтированной части здания на всех стадиях монтажа и прочность монтажных соединений;

комплектности установки конструкций каждого участка (захватки, ячеи), позволяющей производить на смонтированном участке последующие работы; безопасности монтажных, общестроительных и специальных работ на объекте с учетом их выполнения по графику.

Основным критерием при выборе монтажного крана является соответствие его технических параметров (грузоподъемности, вылета стрелы, высоты подъема крана) весовым характеристикам монтируемых конструкций и объемно-планировочному решению здания.

При выборе монтажного крана учитывается также необходимая последовательность монтажных работ, укладываемая конструктивным решением возводимого здания.

Монтаж конструкций здания выполнять раздельным методом.

Принципиальная схема возведения здания предусматривает следующую последовательность строительно-монтажных работ:

- отрывка котлована экскаватором с ковшем емкостью 0,15-0,25 м³ оборудованным обратной лопатой;
- монтаж сборных железобетонных вшамаков под колонны или забивка свай-колонн (для варианта со сваями-колоннами);
- обратная засыпка пазух фундаментов с послойным трамбованием;
- монтаж сборных железобетонных колонн;
- последовательный монтаж сборных железобетонных ферм и прогонов;
- устройство покрытия из асбоцементных листов.

Монтаж сборных железобетонных конструкций рекомендуется выполнять автокраном КС-2561Д грузоподъемностью 6,5 т при движении монтажного крана по периметру здания.

Монтаж сборных железобетонных конструкций и устройство монолитных бетонных конструкций вести в соответствии со СН и П III-16-80 и СН и П III-15-76.

Производство строительно-монтажных работ в зимних условиях должно осуществляться в строгом соответствии с требованиями глав СН и П III-8-76; III-16-80; III-В.14-72; III-15-76; III-17-78 и III-20-74.

Строительно-монтажные работы при возведении здания дезбарьера необходимо выполнять с соблюдением правил техники безопасности в строительстве (СН и П III-4-80).

ГПП		Клейн		807-11-14.85 - пз	
Иск. смета	Сизорин	Лист	Лист	Лист	Лист
Иск. отв.	Иск. отв.	Р	Т	Л	Л
ТЗ	Исполнитель	Пояснительная записка			ГИПРОНИСЕЛЬХОЗ

Ведомость рабочих чертежей основного комплекта марки АС

Лист	Наименование	Примечание
1	Общие данные	
2	План, разрезы, фасады	
3	Схемы расположения фундаментов, элементов каркаса покрытия и монолитной набетонки днища ванны	
4	Плита фундаментная ФМ1, схема расположения конструкций покрытия прямка и сечения	

Ведомость основных комплектов рабочих чертежей

Обозначение	Наименование	Примечание
АС	Архитектурно-строительные решения	
ОВ	Отопление	
Э	Электротехнические чертежи	
А	Автоматизация	

Ведомость спецификаций

Лист	Наименование	Примечание
3	Спецификация к схемам расположения фундаментов элементов каркаса и покрытия, монолитной конструкции ванны	
4	Спецификация к монолитной конструкции плиты ФМ1	

Ведомость ссылаемых и прилагаемых документов

Обозначение	Наименование	Примечание
Ссылаемые документы		
ГОСТ 24022-80	Фундаменты железобетонные сборные под колонны сельскохозяйственных зданий	
ГОСТ 8020-80	Изделия ж.б. для смотровых колодцев водопроводных и канализационных сетей	

Типовой проект разработан в соответствии с действующими нормами и правилами и предусматривает мероприятия, обеспечивающие взрывную, взрывопожарную и пожарную безопасность при эксплуатации здания.

Главный инженер проекта *И.С. Клейн* / И.С. Клейн/

Обозначение	Наименование	Примечание
ГОСТ 3634-79	Люки чугунные для колодцев	
Т.п. 902-9-1 вып. VI	Канализационные колодцы	
1.063.1-1	Железобетонные треугольные безраскосные фермы для покрытий сельских производственных зданий с асбестоцементной кровлей	
2.860-5	Узлы покрытий из асбестоцементных волнистых листов по железобетонным прогонам неотапливаемых сельскохозяйственных зданий	
1.823-1 вып. 2	Железобетонные колонны для производственных зданий сельского хозяйства	
1.462-14 вып. 0,2	Железобетонные прогоны для покрытий зданий длиной 6 м с опиранием полкой при уклоне кровли 25%	
3.006.1-2/92 вып.1-2,1-4	Сборные железобетонные каналы и тоннели из лотковых элементов	
1.400-15 вып.1	Унифицированные закладные изделия железобетонных конструкций для крепления технологических коммуникаций и устройств	
1.400-6/76	Унифицированные закладные детали сборных железобетонных конструкций зданий промышленных предприятий	
2.460-1 вып.1	Типовые архитектурно-строительные детали одноэтажных промышленных зданий с покрытием из асбестоцементных плит	
ГОСТ 19804.7-83	Железобетонные двуконсольные свая-колонны для сельскохозяйственных зданий	
2.820-1 вып.1	Типовые узлы каркасов одноэтажных сельскохозяйственных зданий	
Прилагаемые документы		
1ФТ6-3АШТ-1-100	Ферма 1ФТ6-3АШТ-1. Расположение закладных изделий	
PM1-200	Изделие закладное МН1	
4ПР-2АШ-№-300	Прогон 4ПР-2-АШ-№. Расположение закладных деталей	
АС 6М	Ведомость потребности в материалах	

Ведомость объемов сборных бетонных и железобетонных конструкций по рабочим чертежам основного комплекта марки АС

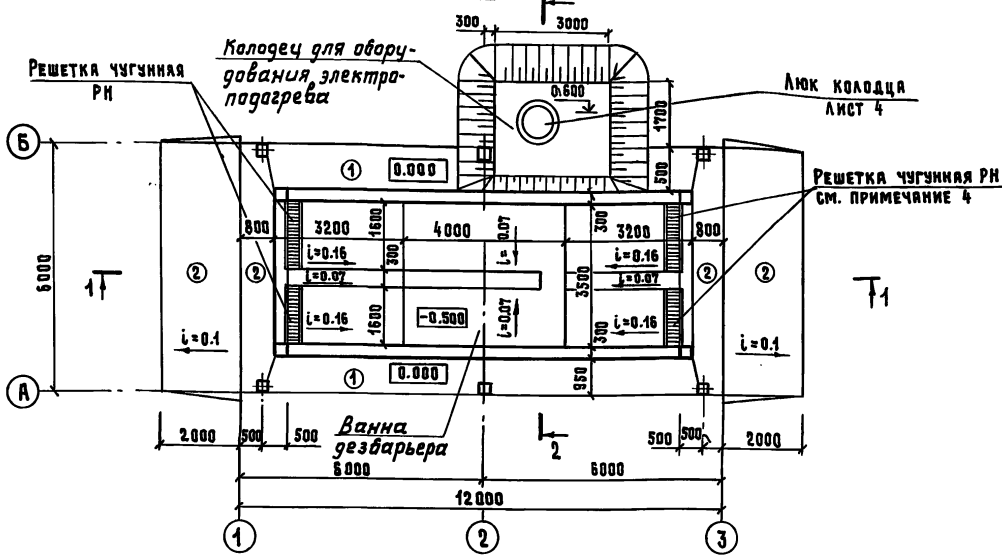
Наименование группы элементов конструкции	Код	Кол. м ³	Примечание
Вариант со столбчатыми фундаментами			
1 Прогоны	582500	1.92	
2 Ферма	582620	1.2	
3 Колонны	582120	2.94	
4 Фундаменты	581220	2.16	
5 Плиты перекрытия прямка	585300	0.87	
Всего бетона и железобетона		9.09	
Вариант со сваями-колоннами			
1 Прогоны	582500	1.92	
2 Ферма	582620	1.20	
3 Свая-колонны	581700	4.43	
4 Плиты перекрытия прямка	585300	0.87	
Всего бетона и железобетона		8.42	

- Проект разработан для следующих климатических и местных условий:
 - А расчетная зимняя температура воздуха -20°С, -30°С (основное решение);
 - Б зона влажности-нормальная по СНиП II-3-79;
 - В скоростной напор ветра для I географического района-0.26 кПа (27.0 кг/м²);
 - Г вес снегового покрова для III географического района-0.98 кПа (100 кг/м²);
 - Д сейсмичность района строительства - не выше 6 баллов.
- Степень огнестойкости здания - II, класс ответственности - II.
- В проекте принято: рельеф территории - спокойный; грунтовые воды - отсутствуют, грунты - непучинистые, непросадочные со следующими нормативными характеристиками: φ^н=28°; с^н=2 кПа; E=4.7 МПа; γ=4.8 т/м³; коэффициент безопасности по грунту K_г=1.
- Монтаж и сварку стыков конструкций выполнять в соответствии с указаниями серии 2.820-1 вып.1; СНиП II-16-79. Бетонные и железобетонные конструкции сборные.
- Поверхности закладных деталей соединительных элементов и сварных швов после очистки от грязи, окислы, ржавчины, масла (группа очистки третья по ГОСТ 9402-80) окрасить слоем грунтовки ГФ-021 (ГОСТ 25129-82) и 2 слоями эмали ПФ-115 (ГОСТ 6465-76). Общая толщина лакокрасочного покрытия 60 мкм.
- По продольным сторонам навеса выполнить асфальтовую отмостку шириной 700 мм, толщиной 20 мм по щебеночной подготовке толщиной 80 мм с уклоном от здания -0.1.
- Окраска поверхностей конструкции дезбарьера должна выполняться известковой побелкой с последующей гидрофобизацией (до насыщения) 3-5% раствором ГЖ-10, ГЖ-11, ГЖ/п. Площадь отделки 63 м².

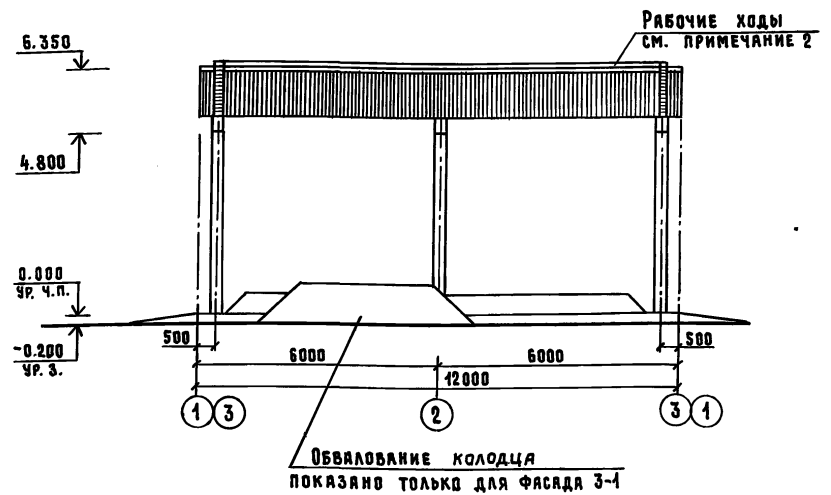
Имя		807-11-14.85 - АС	
Гип	Клейн		
нач. отд.	Ким		
п. констр.	Теляковский		
п. контр.	Юдин	Отапливаемый дезбарьер - электроподогревом	
п. спец.	Юдин	Будня	Лист
рзк. гр.	Котляр	Р	1
арх.	Маргулис	Общие данные	
		ГИПРОНИСЕЛЬХОЗ	

Альбом I

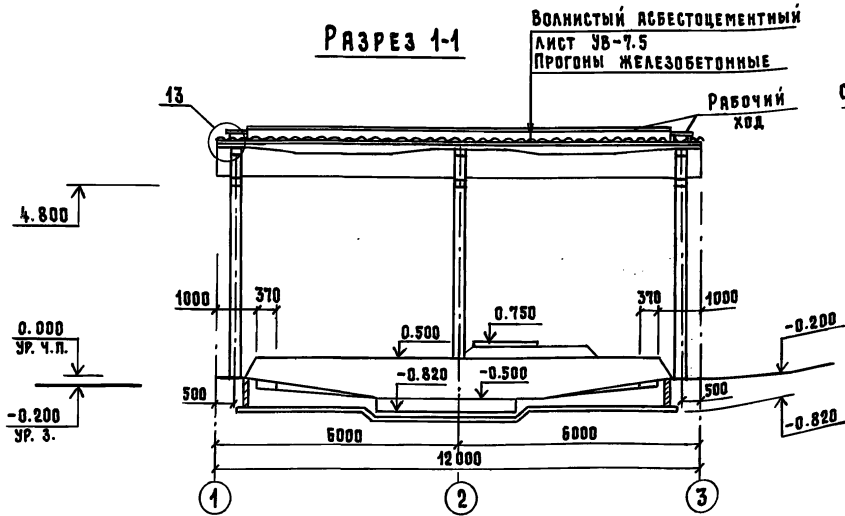
План на отм. 0.000



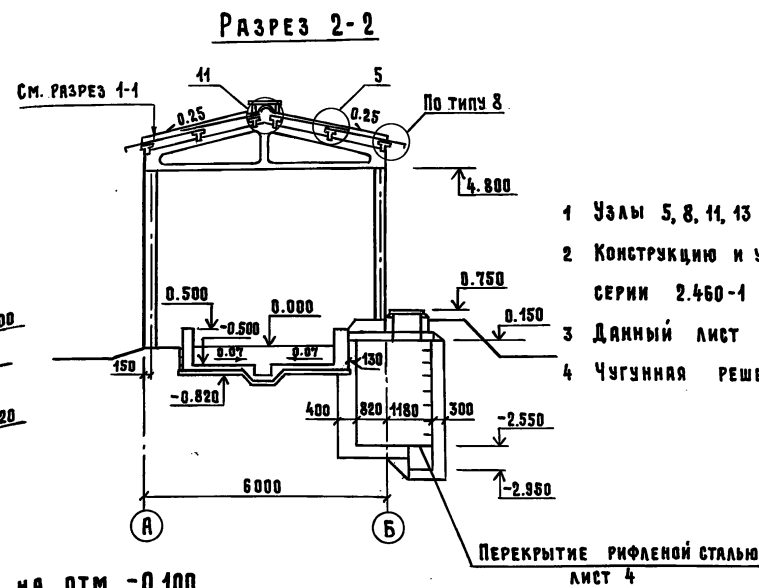
Фасад 1-3, 3-1



РАЗРЕЗ 1-1



РАЗРЕЗ 2-2

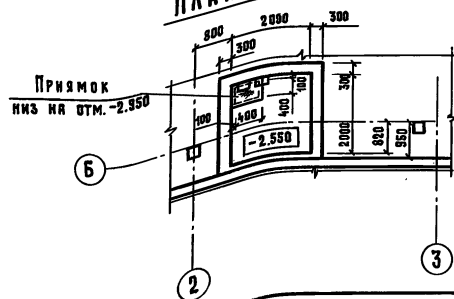


- 1 Узлы 5, 8, 11, 13 выполнять по серии 2.860-5.
- 2 Конструкцию и узлы крепления рабочих ходов выполнять по серии 2.460-1 вып. 1.
- 3 Данный лист смотреть совместно с листами 1,
- 4 Чугунная решетка РН т.п. 902-9-1 вып. VI альбом 2
количество - 8 шт.
масса ед. кг - 48.8

Экспликация полов

Наименован. или номер помещения по проекту	Тип пола по проекту	Схема пола или номер узла по серии	Элементы пола и их толщина	Площадь пола м ²
Отапливаемый деэбарьер	1		Асфальтобетон - 40 мм Подготовка из бетона марки М100-100 мм Уплотненный грунт	18.23
	2		Бетон марки М 300 - 180 мм Оптимальная гравийная смесь - 200 мм Песок среднезернистый - 100 мм Уплотненный грунт	33.6

План на отм. -0.100



807-11-14.85-АС			
ГИП	Клейн		Отапливаемый деэбарьер с электроподогревом ПЛАН, РАЗРЕЗЫ, ФАСАДЫ ГИПРОНСЕЛЬХОЗ
ИЯЧ. ОТА.	Ким		
ГЛ. АРХ.	Гаврилов		
ГЛ. КОНСТ.	Телюковский		
И. КОНТР.	Юдин		
ГЛ. СПЕЦ.	Юдин	Р	2
РУК. ГР.	Котляр	ГИПРОНСЕЛЬХОЗ	
АРХИТЕКТ.	Маргулис		

Копирован 20557-01 6 Формат А2

СХЕМА РАСПОЛОЖЕНИЯ ФУНДАМЕНТОВ
(ТОЛЬКО ДЛЯ ВАРИАНТА СО СТОЛБЧАТЫМИ ФУНДАМЕНТАМИ)

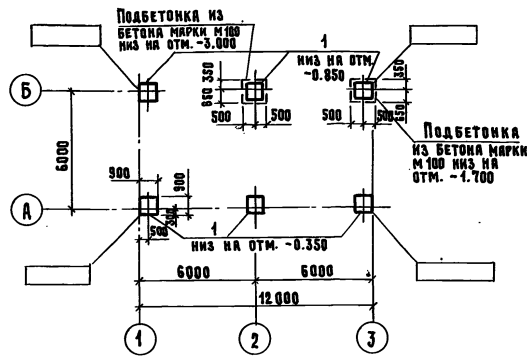


СХЕМА РАСПОЛОЖЕНИЯ ЭЛЕМЕНТОВ КАРКАСА И ПОКРЫТИЯ
(ПОЗИЦИИ В СКОБКАХ ДАНЫ ДЛЯ ВАРИАНТА СО СВЯЯМИ-СТОЙКАМИ)

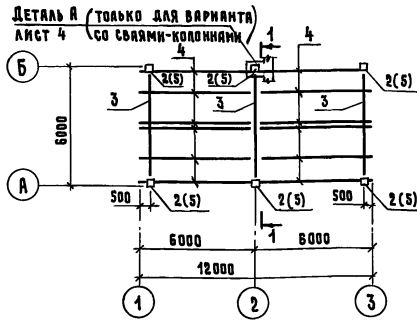
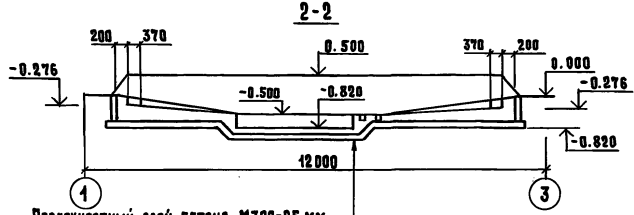
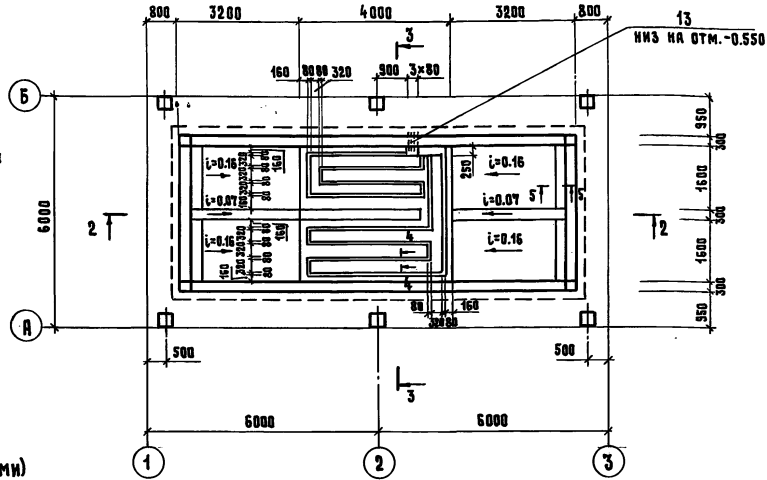
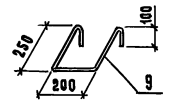


СХЕМА МОНОЛИТНОЙ НАБЕТОНКИ ДНИЩА ВАННЫ

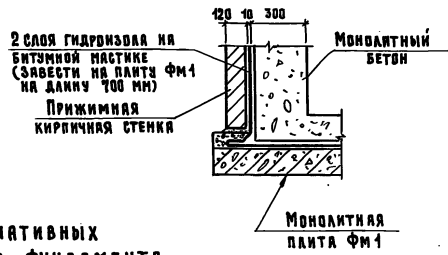


ПОВЕРХНИЙ СЛОЙ БЕТОНА М300-25 ММ
НАБЕТОНКА ИЗ БЕТОНА МАРКИ М200
ГИДРОИЗОЛЯЦИЯ ИЗ АСФАЛЬТОВЫХ РАСТВОРОВ
ИЛИ МАСТИК - 15 ММ
ЖЕЛАЗОБЕТОННАЯ ПЛИТА ФМ1 - 150 ММ
УТРАМБОВАННЫЙ СО ЩЕБНЕМ ГРУНТ

СКОБА ХОДОВАЯ (ПОЗ. 9)



ДЕТАЛЬ ИЗОЛЯЦИИ



(ВАРИАНТ СО СТОЛБЧАТЫМИ ФУНДАМЕНТАМИ) СО СВЯЯМИ-КОЛОННАМИ)

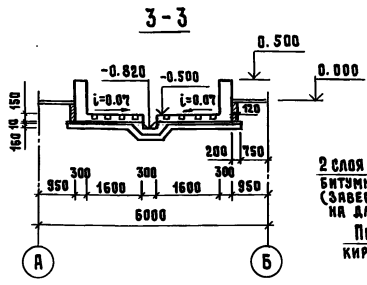
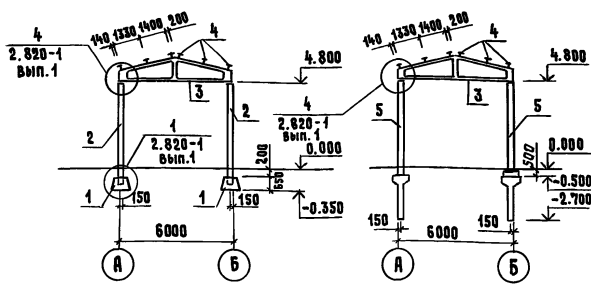


ТАБЛИЦА НОРМАТИВНЫХ НАГРУЗОК НА ВЕРХНИЙ ОБРЕЗ ФУНДАМЕНТА

Ось	Знак	НАГРУЗКИ		
		Мтм	Нт	Qт
А		1.18	6.0	0.234
Б				

СПЕЦИФИКАЦИЯ К СХЕМЕ РАСПОЛОЖЕНИЯ ЭЛЕМЕНТОВ ФУНДАМЕНТОВ, КАРКАСА, ПОКРЫТИЯ И КОНСТРУКЦИИ ВАННЫ

МАРКА, ПОЗ.	ОБОЗНАЧЕНИЕ	НАИМЕНОВАНИЕ	КОЛ.	МАССА ЕД. КГ	ПРИМЕЧАНИЕ
		СБОРНЫЕ КОНСТРУКЦИИ			
		КАРКАСА			
		ВАРИАНТ СО СТОЛБЧАТЫМИ ФУНДАМЕНТАМИ			
1	ГОСТ 24022-80	Фундамент 1Ф9.9-1	6	900	
2	1.823-1 вып. 2	Колонны СКЗ-54-3	6	1220	
3	1ФТ6-3АШТ-1-100	Ферма 1ФТ6-3АШТ-1	3	1000	
4	4Пр-2-АШ-На-300	Прогон 4Пр-2-АШ-На	12	400	
		ВАРИАНТ СО СВЯЯМИ-КОЛОННАМИ			
5	ГОСТ 19804.7-83	Свая-колонна 1сд75.53.30-1	6	1850	
3	1ФТ6-3АШТ-1-100	Ферма 1ФТ6-3АШТ-1	3	1000	
4	4Пр2 АШ-На-300	Прогон 4Пр2-АШ-На	12	400	
		СБОРНЫЕ КОНСТРУКЦИИ ПРЯМКА ПЯМ1			
6	3.006.1-2/82 вып.1-2,1-4	ПЛИТА По 4	1	1530	
7	3.006.1-2/82 вып.1-2,1-4	ПЛИТА П209-3	1	640	
8	ГОСТ 8020-80	КОЛЫЦО КЦО-1	1	50	
		МОНОЛИТНЫЕ КОНСТРУКЦИИ			
	ЛИСТ 3	МОНОЛИТНАЯ НАБЕТОНКА ДНИЩА ВАННЫ	1	12.9 м³	
	ЛИСТ 4	ПРЯМОК МОНОЛИТНЫЙ ПЯМ1	1	9.4 м³	
	ЛИСТ 4	ПЛИТА ФУНДАМЕНТНАЯ Фм1	1		
		ДЛЯ ВАРИАНТА СО СВЯЯМИ-КОЛОННАМИ			
	ЛИСТ 4	МОНОЛИТНАЯ ОБВЯЗКА	1		
	ЛИСТ 3	ПОДБЕТОНКА		3.0 м³	
		ИЗДЕЛИЯ МЕТАЛЛИЧЕСКИЕ			
9		Ф18 АТ ГОСТ 2590-71 С=900	4	1.8	
10	ГОСТ 3634-79	Люк чугунный легкий	1	65	
11	МН1-200	ИЗДЕЛИЕ ЗАКЛАДНОЕ МН1	4	54.7	
12	ЛИСТ 3	Рифл δ=5 ГОСТ 8568-77 В ст 3 кп2 ГОСТ 535-79 3.2×2.2 ГОСТ 10704-76		12.0	
13	ЛИСТ 3	Труба В ст 3 кп2 ГОСТ 535-79 δ=530	4	0.85	
14	1.400-15 вып.1	ИЗДЕЛИЕ ЗАКЛАДНОЕ МН 556		8.64	

- 1 Настоящий лист смотреть совместно с листами 2, 4.
- 2 Прижимные стенки выполнять из обыкновенного кирпича пластического прессования марки 75 на цементно-песчаном растворе марки 50.
- 3 Монолитная набетонка дна принята из бетона марок М200 и М300 с водонепроницаемостью марки В6 и морозостойкостью Мрз 50.

		807-11-14.85 - АС			
ГИП	КАВИН				
НАЧ. ОТД.	КИМ				
ГЛ. КОНСТ.	ТЕЛЯКОВСКИЙ				
Н. КОНТР.	ИДИН				
ГЛ. СПЕЦ.	ИДИН				
РУК. ГР.	КОТАЯР	Отапливаемый дезбарьер с электроподогревом	Стандия	Лист	Листов
ИНЖ.	ЗЫККИНА	СХЕМЫ РАСПОЛОЖЕНИЯ ФУНДАМЕНТОВ, ЭЛЕМЕНТОВ КАРКАСА И ПОКРЫТИЯ И МОНОЛИТНОЙ НАБЕТОНКИ ДНИЩА ВАННЫ	Р	3	
ИНВ. №		ГИПРОНИС ЕЛЬХОЗ			

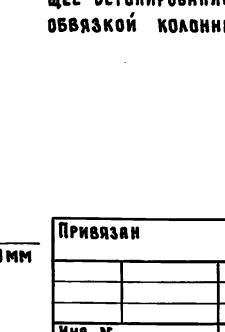
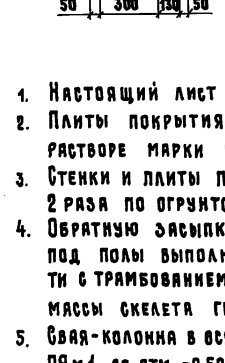
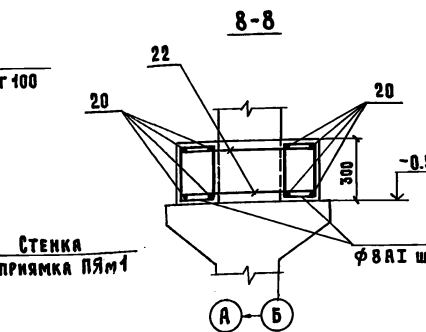
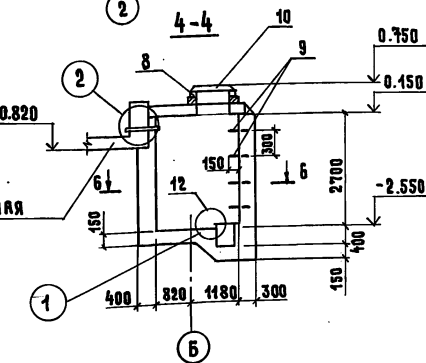
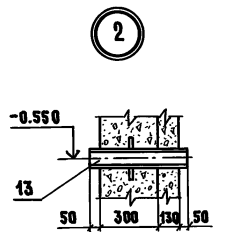
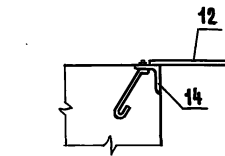
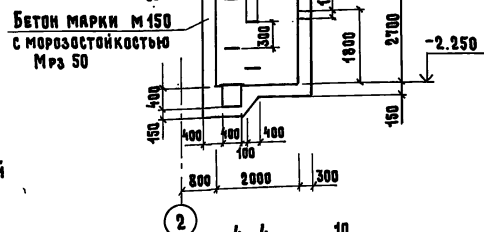
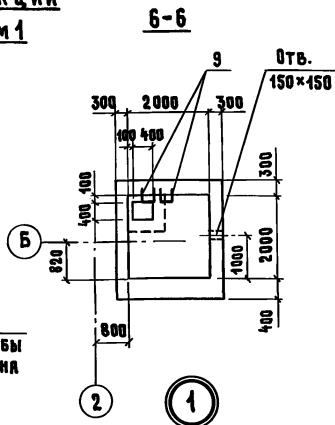
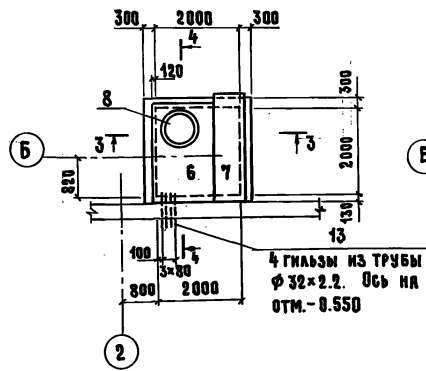
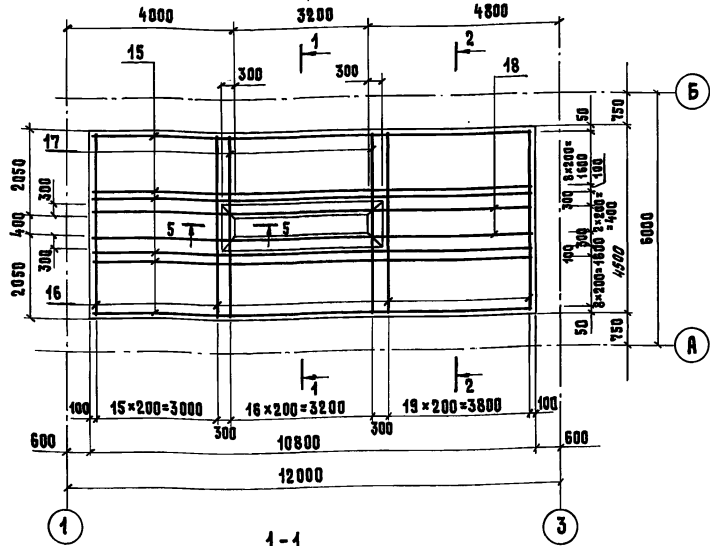
КОПИРОВАЯ Имп. 20557-01 7 ФОРМАТ А2

Альбом 1

ШЕВКУЛОВ
ИМ. И ПОДА. ПОДАНО И ДАТА ВЗЯТИ ИМ. И

ПЛИТА ФУНДАМЕНТАЛЬНАЯ ФМ 1

СХЕМА РАСПОЛОЖЕНИЯ КОНСТРУКЦИЙ ПОКРЫТИЯ ПРИЯМКА ПЯМ 1



СПЕЦИФИКАЦИЯ НА МОНОЛИТНУЮ ПЛИТУ ФМ 1

ФОРМАТ	ЗОНА	ПОС.	ОБОЗНАЧЕНИЕ	НАИМЕНОВАНИЕ	КОЛ.	ПРИМЕЧАНИЕ
				ПЛИТА МОНОЛИТНАЯ ФМ 1		
				ДЕТАЛИ		
Б 4		15		Φ 10 А II ГОСТ 5781-82 L=40750	40	6.82 КГ
Б 4		16		Φ 10 А II ГОСТ 5781-82 L=4450	72	2.80 КГ
Б 4		17	ЛИСТ 4	Φ 10 А II ГОСТ 5781-82 L=4690	34	2.90 КГ
Б 4		18	ЛИСТ 4	Φ 10 А II ГОСТ 5781-82 L=10990	6	6.80 КГ
Б 4		19	ЛИСТ 4	Φ 8 А I ГОСТ 5781-82 L=450	200	0.14 КГ
				МАТЕРИАЛЫ		
				БЕТОН МАРКИ М 150 С		
				МОРОЗОУСТОЙКОСТЬЮ Мрз 50		7.7 м³
				МОНОЛИТНАЯ ОБВЯЗКА		
				ДЕТАЛИ		
Б 4		20	ЛИСТ 4	Φ 14 А II ГОСТ 5781-82 L=3050	4	3.32 КГ
Б 4		21	ЛИСТ 4	Φ 8 А I ГОСТ 5781-82 L=1030	24	0.39 КГ
Б 4		22	ЛИСТ 4	Φ 10 А II ГОСТ 5781-82 L=880	10	0.54 КГ
				МАТЕРИАЛЫ		
				БЕТОН МАРКИ М 200		0.15 м³

ВЕДОМОСТЬ РАСХОДА СТАЛИ НА ЭЛЕМЕНТ

МАРКА ЭЛЕМЕНТА	ИЗДЕЛИЯ АРМАТУРНЫЕ						Всего КГ	Общий расход КГ
	АРМАТУРА КЛАССА							
	А-I			А-II				
ФМ 1	Φ 8		Итого	Φ 10	Φ 14	Итого	641.7	641.7
		28.0	28.0	613.7		613.7		
Монолитная обвязка	Φ 8	9.4	9.4	5.4	13.3	18.7	28.1	28.1

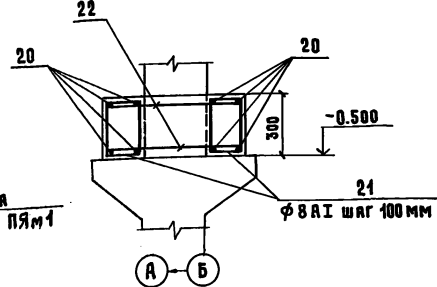
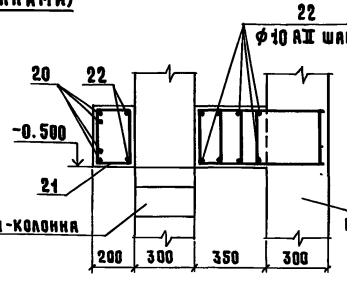
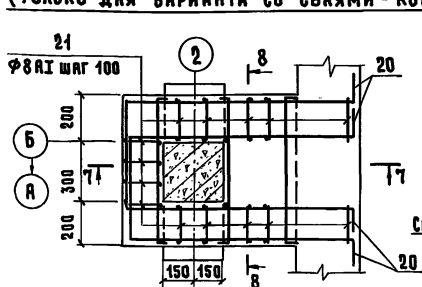
ВЕДОМОСТЬ СТЕРЖНЕЙ

Поз.	Эскиз
17	
18	
19	
20	
21	
22	

- Настоящий лист читать совместно с листом 3.
- Плиты покрытия приямка укладывать на цементно-песчаном растворе марки М50.
- Стенки и плиты покрытия приямка обмазать горячим битумом за 2 раза по грунтовке разжиженным в бензине битумом.
- Обратную засыпку грунта пазух фундаментов, ванны, приямка и под полы выполнять мелучинистым грунтом оптимальной влажности с трамбованием слоями 200-300 мм до получения объемной массы скелета грунта $\gamma_{ск} \geq 1.6 \text{ т/м}^3$.
- Свая-колонна в осях 2Б забивается после бетонирования приямка ПЯм 1 до отм. -0.500 в уплотненный до этой отметки грунт. Последующее бетонирование приямка выполнять совместно с монолитной обвязкой колонны по детали „А“.

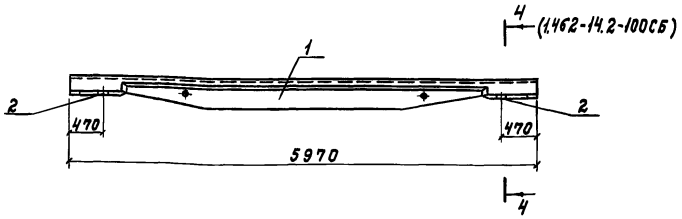
ДЕТАЛЬ „А“

С МОНОЛИТНОЙ ОБВЯЗКОЙ КОЛОННЫ (ТОЛЬКО ДЛЯ ВАРИАНТА СО СВЯЯМИ-КОЛОННАМИ)



807-11-14.85- АС		СТАДИЯ	ЛИСТ	ЛИСТОВ
ГИП	КЛЕИМ	Р	4	
НАЧ. ОТД.	КИМ	ОТАПЛИВАЕМЫЙ ДЕЗЯРЬЕР С ЭЛЕКТРОПОДОГРЕВОМ		
П. КОНСТ.	ТЕЛЯКОВСКИЙ	ПЛИТА ФУНДАМЕНТАЛЬНАЯ ФМ 1. СХЕМА РАСПОЛОЖЕНИЯ КОНСТРУКЦИЙ ПОКРЫТИЯ ПРИЯМКА И СЕЧЕНИЯ		
П. КОНТР.	ЮДИН	ГИПРОНИСЕЛЬ ХОЗ		
П. СПЕЦ.	ЮДИН			
РУК. ГР.	КОТАЯР			
ИНЖ.	ЭЛЬКИНА			

Альбом I



Формат	Зона	Поз.	Обозначение	Наименование	Кол.	Примечание
				Сборочные единицы		
A3	1		1462-14.2	Прогон ЧПР-2ЛШ	1	
A3	2		1462-14.2-050	Изделие закладное М1	2	

Ведомость расхода стали на дополнительные закладные изделия

Марка	Изделия закладные			Всего, кг	Привязан
	Арматура класса	Прокат марки	А III		
элементы	Гост 5781-82	Гост 103-76			
	φ 8	Итого -10x120	Итого		
ЧПР-2ЛШ-На	0,38	3,02	3,40	инв.н	

807-11-14.85 - ЧПР-2ЛШ-На-300

Имя	Подпись	Дата	Имя	Подпись	Дата	Имя	Подпись	Дата
Нач.отд.	Гамзяков		Инж.	Кашкина		Инж.	Кашкина	
Гл.констр.	Теляковский		Инж.	Кашкина		Инж.	Кашкина	
Н.констр.	Юдин		Инж.	Кашкина		Инж.	Кашкина	
Гл.спец.	Юдин		Инж.	Кашкина		Инж.	Кашкина	
Инж.	Кашкина		Инж.	Кашкина		Инж.	Кашкина	

Прогон ЧПР-2ЛШ-На
Расположение дополнительных закладных деталей

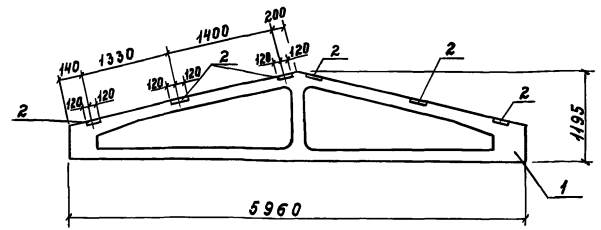
Стадия: Р
Масса: 400
Масштаб: 1:50

Лист: Листов 1

ГИПРОНИС ЕЛЬХОЗ

Формат А4

Альбом I



Формат	Зона	Поз.	Обозначение	Наименование	Кол.	Примечание
				Сборочные единицы		
A3	1		1.063.1-1 вып.1	Ферма 1ФТ6-3ЛШТ	1	
A4	2		1.400-6/76 вып.1	Изделие закладное М4-3-2	6	

Ведомость расхода стали на дополнительные закладные изделия

Марка	Изделия закладные			Всего, кг	Привязан
	Арматура класса	Прокат марки	А III		
элементы	Гост 5781-82	Гост 103-76			
	φ 8	Итого -190x6	Итого		
1ФТ6-3ЛШТ-1	1,2	13,2	14,4	инв.н	

807-11-14.85-1ФТ6-3ЛШТ-1-100

Имя	Подпись	Дата	Имя	Подпись	Дата	Имя	Подпись	Дата
Нач.отд.	Гамзяков		Инж.	Кашкина		Инж.	Кашкина	
Гл.констр.	Теляковский		Инж.	Кашкина		Инж.	Кашкина	
Н.констр.	Юдин		Инж.	Кашкина		Инж.	Кашкина	
Гл.спец.	Юдин		Инж.	Кашкина		Инж.	Кашкина	
Рук.гр.	Котляр		Инж.	Кашкина		Инж.	Кашкина	
Инж.	Кашкина		Инж.	Кашкина		Инж.	Кашкина	

Ферма 1ФТ6-3ЛШТ-1
Расположение закладных деталей

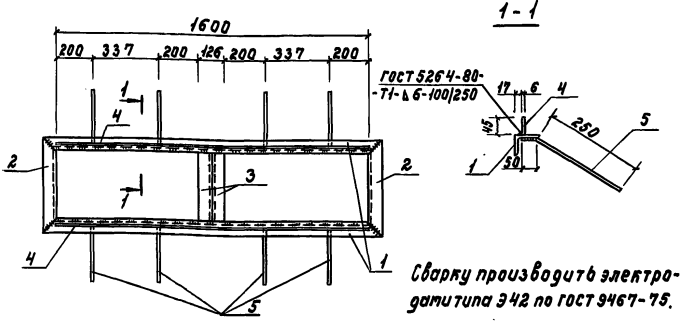
Стадия: Р
Масса: 1000
Масштаб: 1:50

Лист: Листов 1

ГИПРОНИС ЕЛЬХОЗ

Формат А4

Альбом I



Формат	Зона	Поз.	Обозначение	Наименование	Кол.	Примечание
				Детали		
Б4	1		МН1 201	Уголок 75x8 ГОСТ 8509-72 вст 3 кп 2, ГОСТ 380-71 в=1730	2	15,60 кг
Б4	2		- 01	в=500	2	4,52 кг
Б4	3		- 02	в=370	2	3,35 кг
Б4	4		МН1 202	Полоса 45x6 ГОСТ 103-76 вст 3 кп 2, ГОСТ 380-71 в=1600	2	3,45 кг
Б4	5		МН1 203	φ 8 А III ГОСТ 5781-82 в=300	8	0,12 кг

Привязан

инв.н

807-11-14.85- МН1-200

Имя	Подпись	Дата	Имя	Подпись	Дата	Имя	Подпись	Дата
Нач.отд.	Гамзяков		Инж.	Кашкина		Инж.	Кашкина	
Гл.констр.	Теляковский		Инж.	Кашкина		Инж.	Кашкина	
Н.констр.	Юдин		Инж.	Кашкина		Инж.	Кашкина	
Гл.спец.	Юдин		Инж.	Кашкина		Инж.	Кашкина	
Рук.гр.	Котляр		Инж.	Кашкина		Инж.	Кашкина	
Инж.	Кашкина		Инж.	Кашкина		Инж.	Кашкина	

Изделие закладное
МН1

Стадия: Р
Масса: 54,7
Масштаб: 1:20
1:10

Лист: Листов 1

ГИПРОНИС ЕЛЬХОЗ

Формат А4

10-75503

Альбом I

Альбом I

ВЕДОМОСТЬ РАБОЧИХ ЧЕРТЕЖЕЙ ОСНОВНОГО КОМПЛЕКТА МАРКИ Э

Лист	Наименование	Примечание
1	Общие данные	
2	Электроосвещение и силовое электрооборудование	
	Планы сетей. Расчетная схема сети 380/220 В	
3	Спецификация на электрооборудование	

Основные показатели

Установленная мощность электроприемников (кВт)	Расчетная мощность электроприемников (кВт)			Коеффициент мощности	Годовой расход энергии (кВт.ч)
	В том числе				
Всего	Словых	Осветительных	Тепловых	Всего	В том числе
					Категория нагрузки
11,29	0,24	0,55	10,5	11,0	—
				10,5	0,98
					36930

Общие указания

Электроприемники дезбарьера по степени надежности электроснабжения относятся к потребителям III категории.
 Электроснабжение дезбарьера предусматривается от ближайшей опоры воздушной сети 380/220В с установкой на стойке навеса крыштейна с изоляторами согласно альбому Э-407-82. К этой же стойке крепятся хомутами два ящика серии РУС и однолинейный ящик для электроосвещения на высоте 1,5-1,7 м от уровня пола.
 Напряжение силовой сети 380/220В, ламп наружного освещения 220В, ламп обслуживания колодца 12В. Освещенность для навеса и колодца принимается в соответствии со СНиП 4-79.
 Подвод питания к электроприемникам колодца выполняется кабелем марки АВВГ в асбестоцементной трубе Ø-100 с защитой кабелей при их спуске со стоек отрезками стальных труб.
 Потеря напряжения в электросети не превышает 1%. Учет электроэнергии предусматривается на трансформаторной подстанции.

Техника безопасности

Для защиты обслуживающего персонала от поражения электрическим током все металлические нетоковедущие части электрооборудования /корпуса электрощитов, светильников и т.п./, которые могут оказаться под напряжением при повреждении изоляции, должны быть занулены при соединении к нулевому проводу электросети.

Условные обозначения

- ☐ Электронагреватель
- тв Труба виниловая
- та Труба асбестоцементная
- 3512 Номер оборудования по спецификации
- ☐ Щит управления комплектной поставкой

ВЕДОМОСТЬ ССЫЛОЧНЫХ И ПРИЛАГАЕМЫХ ДОКУМЕНТОВ

Обозначение	Наименование	Примечание
	<u>Ссылочные документы</u>	
4.407-36/70	Детали и узлы внутренних силовых и осветительных электропроводок в сельскохозяйственных производственных помещениях	
5.407-11	Заземление и зануление электроустановок	
5.407-23	Прокладка проводов в виниловых трубах в производственных помещениях	
3.407-82	Вводы линий электропередачи до 1кВ в здания	
4.407-233-001	Прокладка осветительных электропроводок и установка светильников с лампами накаливания и ДРЛ на крышешных	
	<u>Прилагаемые документы</u>	
Альбом II Э, ВВ	Спецификация электрооборудования	
Альбом III Э, ВМ	ВМ по рабочим чертежам основного комплекта марки Э	

Типовой проект разработан в соответствии с действующими нормами и правилами и предусматривает мероприятия, обеспечивающие взрывную, взрывопожарную и пожарную безопасность при эксплуатации здания

Главный инженер проекта *Клейн* /Клейн/

ВЕДОМОСТЬ ОБЪЕМОВ СТРОИТЕЛЬНЫХ И ЭЛЕКТРОМОНТАЖНЫХ РАБОТ НА ЭЛЕКТРООБОРУДОВАНИЕ

№ п.п.	Наименование работ	Ед. изм.	Кол.	Примечание
	1. Аппараты напряжением до 1000 В			
1	Комплектное устройство типа РУС5115	шт.	2	
	2. Кабели силовые			
1	Кабели сечением до 16 кв.мм, прокладываемые на скобах	км	0,011	
2	То же, в трубах	"	0,01	
	3. Провода			
1	Провода сечением до 16 кв.мм, прокладываемые в трубах	км	0,02	
	4. Трубы			
1	Трубы стальные	м/кг	4/6	
2	Трубы виниловые	"	5/0,94	
3	Трубы асбестоцементные	м	3	

ВЕДОМОСТЬ ОБЪЕМОВ СТРОИТЕЛЬНЫХ И ЭЛЕКТРОМОНТАЖНЫХ РАБОТ НА ЭЛЕКТРООСВЕЩЕНИЕ

№ п.п.	Наименование работ	Ед. изм.	Кол.	Примечание
	1. Аппараты напряжением до 1000 В			
1	Щиток освещения навесной	шт.	1	
2	Понижающий трансформатор	"	1	
	2. Оборудование светотехническое			
1	Светильники для ламп накаливания	шт.	4	
	3. Кабели силовые			
1	Кабели сечением до 16 кв.мм, проложенные на скобах	км	0,035	
2	То же, в трубах	"	0,006	
	4. Трубы			
1	Трубы стальные	м/кг	2,0/3,0	
2	Трубы виниловые	"	1,0/0,188	

ИНВ.И		807-И-14.85-3	
Ген. Дир.	Клейн	Инженер	Пантелеева
Нач. штаба	Гуньва	Инженер	Шарф
Зам. н.п.	Выборный	Инженер	Шарф
Н. контр.	Ткачев	Инженер	Шарф
Н. спец.	Удалов	Инженер	Шарф
Упр. гр.	Шарф	Инженер	Шарф
Инжен.	Пантелеева	Инженер	Шарф

Отаниваемый дезбарьер с электроподогревом

Общие данные /начало/

СПЕЦИФИКАЦИЯ НА СИЛОВОЕ ЭЛЕКТРООБОРУДОВАНИЕ

Марка, поз.	Обозначение	Наименование	Кол.	Масса ед. кг	Примечание
		<u>ЭЛЕКТРООБОРУДОВАНИЕ</u>			
1		Комплектное устройство типа РУС 5101-03В2А, номинальный ток фидера 1.25А, номинальный ток расцепителя 1.5А; номинальное напряжение: главной цепи ~380 В, цепи управления ~220 В	1		
2		Комплектное устройство типа РУС 5115-03В2П, номинальный ток фидера 20А; номинальный ток расцепителя 25А, номинальное напряжение главной цепи ~380 В; цепи управления ~220 В	1		
		<u>ИЗДЕЛИЯ ПО ЧЕРТЕЖАМ</u>			
3	3.407-82 Лист 9, Кронштейн К-2	Кронштейн под изоляторы ввода	1		
4	3.407-82 Лист 5	Ввод проводов в ж.б. или кирпичное здание	1		
5	5.407-11 Лист 15, вариант 1	Заземление, зачужение корпуса двигателя	1		
6	5.407-23 00 Лист 16	Способы прокладки виниловых труб электропроводки при выходе её из пола	3		
		<u>МАТЕРИАЛЫ</u>			
7		Труба водогазопроводная легкая, неоцинкованная, с полностью сплюснутым гратом, условным проходом 20 мм ГОСТ 3262-75	4 м		
8		Труба виниловая усиленного типа из вторичного сырья с раструбом, с наружным диаметром 25 мм ТУ 6-19-051-249-79	5 м		

Марка, поз.	Обозначение	Наименование	Кол.	Масса ед. кг	Примечание
9		Труба асбестоцементная диаметром 100 мм, длиной 3 м, ГОСТ 1839-80	1		
10		Кабель марки АВВГ на напряжение 660 В, сечением 3*4+1*2.5 кв. мм	22 м		
11		Провод марки АПВ, на напряжение 660 В, сечением 2.5 кв. мм	5 м		
12		То же, сечением 4 кв. мм	15 м		

СПЕЦИФИКАЦИЯ НА ЭЛЕКТРООСВЕЩЕНИЕ

Марка, поз.	Обозначение	Наименование	Кол.	Масса ед. кг	Примечание
		<u>ЭЛЕКТРООСВЕЩЕНИЕ</u>			
		<u>А. ЭЛЕКТРООБОРУДОВАНИЕ</u>			
1		Щиток освещения типа ЩОЗ-3 на 3 группы с предохранителями ЦТ на токи плавких вставок 3*6А	1		
2		Трансформатор типа ОВОВО, 25 напряжением 220/12 В; 250 ВА	1		
3		Светильник для наружного освещения типа СПО-200, для ламп накаливания мощностью до 200 Вт	2		
4		Светильник для освещения низких сырых			

Марка, поз.	Обозначение	Наименование	Кол.	Масса ед. кг	Примечание
		<u>ПРОМЫШЛЕННЫХ ПОМЕЩЕНИЙ ТИПА</u>			
		НППОЗ-100-001УЗ, для ламп накаливания до 100 Вт	2		
		<u>ИЗДЕЛИЯ ЗАВОДОВ ГЭМ</u>			
5		Кронштейн стальной с вылетом 0.5 м, типа У416	2		
		<u>ИЗДЕЛИЯ ПО ЧЕРТЕЖАМ</u>			
6	4.407-233-001	Установка кронштейна У416 со светильником для ламп накаливания			
7	4.407-36/10 Лист 24, 10	Узлы крепления щита освещения (применительно)			
		<u>МАТЕРИАЛЫ</u>			
8		Труба стальная водогазопроводная легкая неоцинкованная с полностью сплюснутым гратом, условным проходом 20 мм; ГОСТ 3262-75	2 м		
9		Труба виниловая усиленного типа из вторичного сырья, с раструбом, с наружным диаметром 25 мм; ТУ 6-19-051-249-79	1 м		
10		Кабель на напряжение 660 В марки АВВГ, сечением 2*2.5 кв. мм	50 м		
11		Лампы накаливания Г220-235-150	2		
12		МО 12-40	2		

ПРИВЯЗАН

ИВ. И.			
--------	--	--	--

ГИП	КЛЕЙН	
НАЧ. ОТД.	ГУЖВА	
ЗАМ. НАЧ.	СМЕРДИН	
И. КОНТР.	УКАЧЕВ	
РУК. ГР.	УДАЛОВ	
ИНЖЕНЕР	ШАРФ	
	ПАНТЕЛЛЕВА	

807-11-14.85-3	
Отапливаемый дебарьер с электроподогревом	Стандия лист Р 3
СПЕЦИФИКАЦИЯ НА ЭЛЕКТРООБОРУДОВАНИЕ	ГИПРОНИС ЕЛХ ОЗ

ИВ. И. ПОДП. ПОДАТЬ И ДАТА ВЗЯТ. ИВ. И. И.

АРБФ.М.1

Ведомость рабочих чертежей основного комплекта марки А

Лист	Наименование	Примечание
1	Общие данные. Схема функциональная.	
	Схема электрическая принципиальная управления.	
	Схема внешних проводок.	
	План расположения	

Ведомость ссылочных и прилагаемых документов

Обозначение	Наименование	Примечание
Прилагаемые документы		
А.СО	Спецификация оборудования автоматизации	
А.ВМ	ВМ по рабочим чертежам основного комплекта марки А	

Автоматизация отопительной системы предусматривает:
 - автоматическое управление электронагревателем типа ЭПВ-2А по температуре теплоносителя (при температуре теплоносителя +50°C электронагреватель отключается, при температуре +45°C - включается);
 - ручное управление нагревателем в режиме опробования.
 Аппаратура управления установлена в комплектном устройстве управления типа РУС.

СХЕМА ФУНКЦИОНАЛЬНАЯ

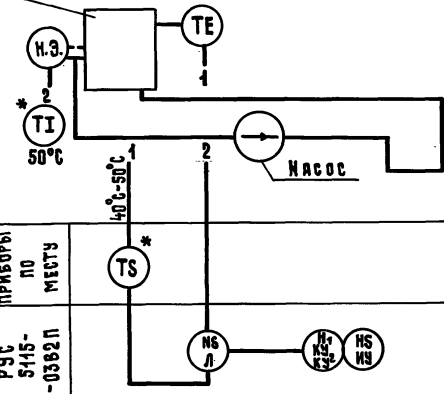
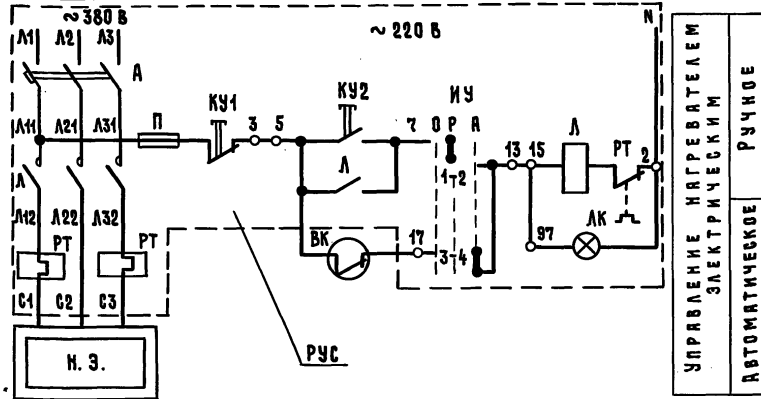
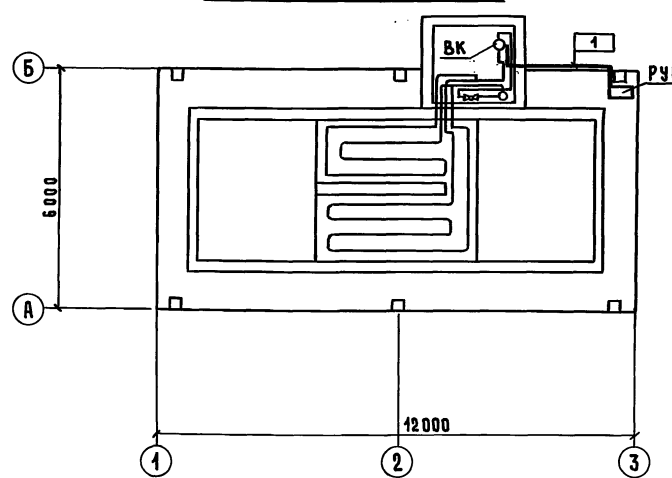


СХЕМА ЭЛЕКТРИЧЕСКАЯ ПРИНЦИПАЛЬНАЯ УПРАВЛЕНИЯ

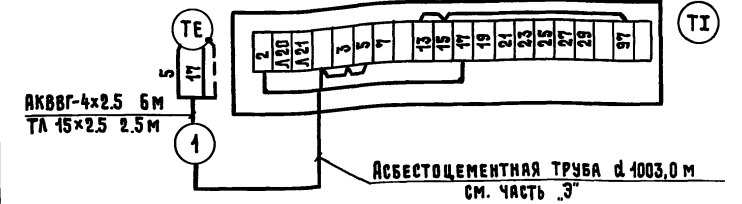


План расположения



* Комплектно с электронагревателем

Наименование параметра и место отбора импульса	Температура теплоносителя в электронагревателе	Комплетное устройство управления	Температура теплоносителя на выходе из электронагревателя
Обозначение по электрической схеме	ВК	РУС	-
Обозначение монтажной чертёж	Нормативы в проекте	-	Комплетно с оборудованием
Позиция	-	-	-



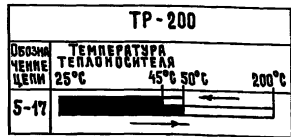
Поз. обозначение	Наименование	Кол.	Примечание
По месту			
РУС	РУС 5115-03 В 2 П	1	Заказан в части "Э"
ВК	РЕГУЛЯТОР ТЕМПЕРАТУРЫ ТР-200	1	Комплетно с оборудованием

Поз. обозначение	Наименование	Кол.	Примечание
1	КАБЕЛЬ АКВВГ 4x2.5 ГОСТ 1508-78	6 м	
2	ТРУБА ГОСТ 3262-75* ЛЕГКАЯ, С ПОЛНОСТЬЮ СПЛЮЩЕННЫМ ГРАТОМ 15 x 2.5	3 м	

Обозначение приборов выполнено по ОСТу 36-27-77.

- 1 Размещение электрических и трубных проводок уточнить при монтаже.
- 2 Монтаж приборов и средств автоматизации выполнить согласно строительным нормам и правилам СНиП III-34-74.
- 3 Монтаж защитного зануления выполнить согласно инструкции по монтажу защитного заземления и зануления ВСН-296-72 ММСС СССР.
- 4 Устройство РУС установить на колонне на отм. 1.5 м.

Диаграмма замыкания контактов регулятора температуры ВК



Типовой проект разработан в соответствии с действующими нормами и правилами и предусматривает мероприятия, обеспечивающие взрывную, взрывопожарную и пожарную безопасность при эксплуатации здания

Главный инженер проекта *Клейн* / Д.С. Клейн /

Привязан		
Инв. №		
807-11-14.85-А		
ГИП	Клейн	
И.О.Т.Д.	Тужва	
Зам. И.О.Т.Д.	Выборный	
И.О.С.П.	Лаз	
Р.О.Г.	Порубаева	
Инженер	Игумнов	
И.О.К.О.П.	Анбиндер	
Отапливаемый дебарьер с электроподогревом		Стадия Р
Общие данные: Схема функциональная, Схема электрическая принципиальная, Схема внешних проводок, План расположения		Лист 1
		Анкетов 1
ГИПРОНИСЛЬХОЗ		

Копировал 20557-01 (14) Формат А2

Одн. 23.01.86 Ф.Росси