

ТИПОВЫЕ СТРОИТЕЛЬНЫЕ КОНСТРУКЦИИ, ИЗДЕЛИЯ И УЗЛЫ

СЕРИЯ 5.905-31.07

УЗЛЫ И ДЕТАЛИ КРЕПЛЕНИЯ ГАЗОПРОВОДОВ

Выпуск 1

Узлы и детали. Рабочие чертежи

ЦД0655

ТИПОВЫЕ СТРОИТЕЛЬНЫЕ КОНСТРУКЦИИ, ИЗДЕЛИЯ И УЗЛЫ

СЕРИЯ 5.905-31.07

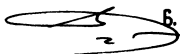
УЗЛЫ И ДЕТАЛИ КРЕПЛЕНИЯ ГАЗОПРОВОДОВ

Выпуск 1

Узлы и детали. Рабочие чертежи

Разработаны  
ОАО "МосгазНИИпроект"

Главный  
инженер  
института



Б. А. Глодский

Утверждены и  
введены в действие  
ОАО "МосгазНИИпроект"  
с 15.12.2007г.  
приказ от 11.12.2007г. №65

5.905-31.07. В.1

 Подп. и дата  
 № и дат  
 Подп. и дата  
 № и дат  
 Подп. и дата  
 № и дат

Обозначение	Наименование	Стр.
УКГ0.00 0Д	Общие указания	4
УКГ1.00	Крепление газопровода Ду 15-40 к кирпичной или деревянной стене	5
УКГ1.00 МЧ	Крепление газопровода Ду 15-40 к кирпичной или деревянной стене. Монтажные чертёж	6
УКГ1.01	Крюк	7
УКГ2.00	Крепление газопровода Ду 50-300 к кирпичной стене	8
УКГ2.00 СБ	Крепление газопровода Ду 50-300 к кирпичной стене. Сборочный чертёж	9
УКГ2.01	Уголок	10
УКГ3.00	Крепление горизонтального газопровода Ду 50-250 к железобетонной колонне	11
УКГ3.00 СБ	Крепление горизонтального газопровода Ду 50-250 к железобетонной колонне. Сборочный чертёж	14
УКГ3.01	Стяжка	15
УКГ3.02	Уголок	16
УКГ3.03	Уголок	17
УКГ4.00	Крепление горизонтального газопровода Ду 300-500 к железобетонной колонне	18
УКГ4.00 СБ	Крепление горизонтального газопровода Ду 300-500 к железобетонной колонне. Сборочный чертёж	19
УКГ5.00	Крепление вертикального газопровода Ду 50-500 к железобетонной колонне	20
УКГ5.00 СБ	Крепление вертикального газопровода Ду 50-500 к железобетонной колонне. Сборочный чертёж	24
УКГ5.01	Уголок	25
УКГ6.00	Крепление горизонтального газопровода	

Обозначение	Наименование	Стр.
	Ду 50-300 к металлическим конструкциям	27
УКГ6.00 СБ	Крепление горизонтального газопровода Ду 50-300 к металлическим конструкциям. Сборочный чертёж	28
УКГ7.00	Крепление горизонтального газопровода Ду 400, Ду500 к металлическим конструкциям	29
УКГ7.00 СБ	Крепление горизонтального газопровода Ду 400, Ду500 к металлическим конструкциям. Сборочный чертёж	30
УКГ7.01	Уголок	29
УКГ8.00	Крепление вертикального газопровода Ду 50-500 к металлическим конструкциям	31
УКГ8.00 СБ	Крепление вертикального газопровода Ду 50-500 к металлическим конструкциям. Сборочный чертёж	32
УКГ9.00	Крепление горизонтального газопровода Ду 50-200 на отдельно стоящей опоре	33
УКГ9.00 СБ	Крепление горизонтального газопровода Ду 50-200 на отдельно стоящей опоре. Сборочный чертёж	34
УКГ9.01.00	Опора	35
УКГ9.01.00 СБ	Опора. Сборочный чертёж	36
УКГ9.01.01	Основание	36
УКГ9.01.02	Полка	37
УКГ9.01	Болт фундаментный	37

Лист	№ докум.	Подп.	Дата
Разраб.	Исполн.		
Проект.	Внес.		
Монтаж.	Чтение		
Учт.	Чтение		

5.905-31.07.1

Содержание

Листов	Лист	Листов
Р	1	2
ОАО МосгазНИИпроект		

4.0065 3

5.905-31.07. в.1

№ п/п Подп. и дата

№ п/п Подп. и дата

№ п/п Подп. и дата

№ п/п Подп. и дата

№ п/п Подп. и дата

Обозначение	Наименование	Стр
УКГ10.00	Крепление горизонтального газопровода	
	Ду 250-1000 на отдельно стоящей опоре	38
УКГ10.00 СБ	Крепление горизонтального газопровода	
	Ду 250-1000 на отдельно стоящей опоре.	
	Сборочный чертёж	40
УКГ10.01	Хомут	39
УКГ10.01.00	Опора	41
УКГ10.01.00 СБ	Опора. Сборочный чертёж	43
УКГ10.01.01	Уголок	44
УКГ10.01.02	Уголок	42
УКГ11.00	Крепление вспомогательного газопровода	
	к основному	45
УКГ11.00 СБ	Крепление вспомогательного газопровода	
	к основному. Сборочный чертёж	48
УКГ12.00	Крепление вспомогательных газопроводов	
	к основному	49
УКГ12.00 СБ	Крепление вспомогательных газопроводов	
	к основному. Сборочный чертёж	54
УКГ12.01	Уголок	56
УКГ13.00	Крепление газопровода Ду 15-100 к	
	несущим стояком	58
УКГ13.00 СБ	Крепление газопровода Ду 15-100 к	
	несущим стояком. Сборочный чертёж	59
УКГ13.01	Уголок	59
УКГ14.00	Опора неподвижная для газопровода	
	Ду 200-1200	60
УКГ14.00 СБ	Опора неподвижная для газопровода	
	Ду 200-1200. Сборочный чертёж	61
УКГ14.01	Полка	62
УКГ14.02	Швеллер	62

№ п/п	Лист	№ докум.	Подп.	Дата

5.905-31.07.1

Лист

2

Ц. 40655 4

1. Введение.

- 1.1. Настоящие рабочие чертежи разработаны взамен серии 5.905-8 'Узлы и детали крепления газопроводов'
- 1.2. Основные технические и конструктивные решения при разработке рабочих чертежей приняты на основании следующих нормативных документов: СНиП 42-01-2002 'Газораспределительные системы', 'Правила безопасности в газовом хозяйстве', СНиП 2.04.12-86 'Расчет на прочность стальных трубопроводов'.
- 1.3. Настоящие рабочие чертежи разработаны на:
  - крепление горизонтальных и вертикальных газопроводов, Ду 15...40 к кирпичным и деревянным стенам;
  - крепление горизонтальных и вертикальных газопроводов Ду 50...300 к кирпичной стене;
  - крепление горизонтальных и вертикальных газопроводов Ду 50...500 к железобетонным колоннам;
  - крепление горизонтальных и вертикальных газопроводов Ду 50...500 к металлическим конструкциям;
  - крепление горизонтальных газопроводов Ду 50...1000 на отдельно стоящих опорах;
  - крепление вспомогательных газопроводов (одного или двух) к основному;
  - крепление газопроводов Ду 15...100 к панельным и блочным стенам;
  - крепление горизонтальных газопроводов Ду 200...1000 на неподвижной опоре;

2. Назначение и область применения.

- 2.1. Рабочие чертежи типовой документации предназначены для проектирования и монтажа надземных газопроводов с давлением природного газа до 1,2 МПа (12 кгс/см<sup>2</sup>).
- 2.2. При проектировании газопроводов применяются трубы электросварные прямошовные по ГОСТ 10704-91 и ГОСТ 10706-76.

3. Рекомендации по проектированию и монтажу.

- 3.1. При креплении горизонтальных газопроводов к кирпичным стенам, железобетонным колоннам или металлическим конструкциям следует принимать расстояние между опорами не более 6 м.
- 3.2. Допустимые расстояния между отдельно стоящими опорами следует определять при проектировании в соответствии с СНиП 2.04.12-86 'Расчет на прочность стальных трубопроводов'.
- 3.3. Крепление вспомогательных газопроводов (одного или двух) к основному возможно при проверке несущей способности основного газопровода и его опор.
- 3.4. Крепление газопроводов к панельным и блочным стенам производить дюбелями при помощи монтажного пистолета в соответствии с 'Техническим описанием и инструкцией по эксплуатации на пистолет монтажный поршневая ПЦ 52-1'. Расстояние от края бетонной панели до дюбеля не менее 150 мм.
- 3.5. На неподвижной опоре допускается крепить трубы с толщиной стенки не менее 6 мм.
- 3.6. Защита узлов и деталей от коррозии должна соответствовать требованиям СНиП 2.03.11-85 'Защита строительных конструкций от коррозии'.
- 3.7. При привязке узлов к местным условиям строительства следует проверить несущую способность строительных конструкций, к которым крепится газопровод

Изм. №	Дата	Исполн.	Провер.

				УКГО.00 ОД		
Изм.	Лист	И докум.	Подп.	Дата	Исп.	Лист
Розраб.	Нельсон					
Проект.	Олего					
Исполн.	Четверов					
Утв.	Четверов					
Общие указания					ОАО МосгазНИИпроект	

5.905-31.07. В.1

Изм. №	Подп. и дата	Взам. №	Изм. №	Подп. и дата
--------	--------------	---------	--------	--------------

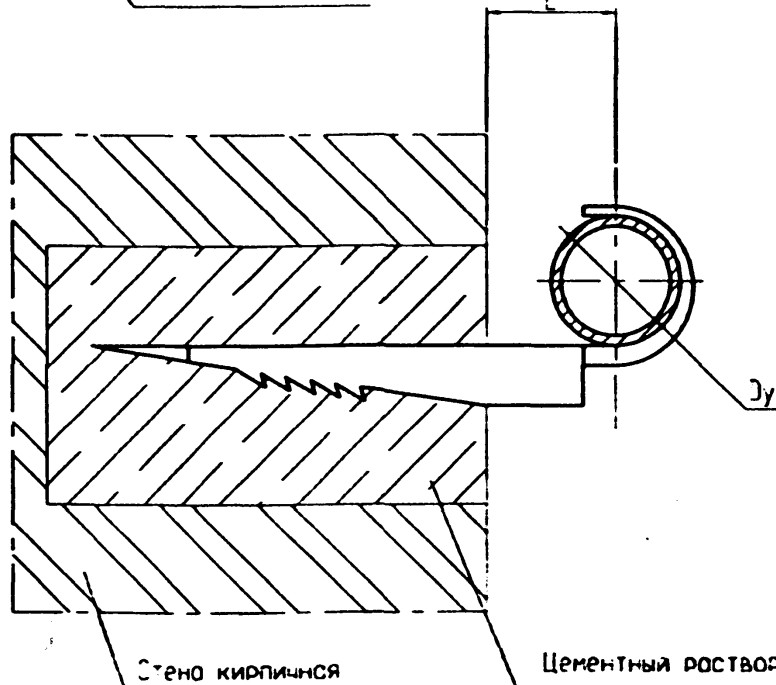
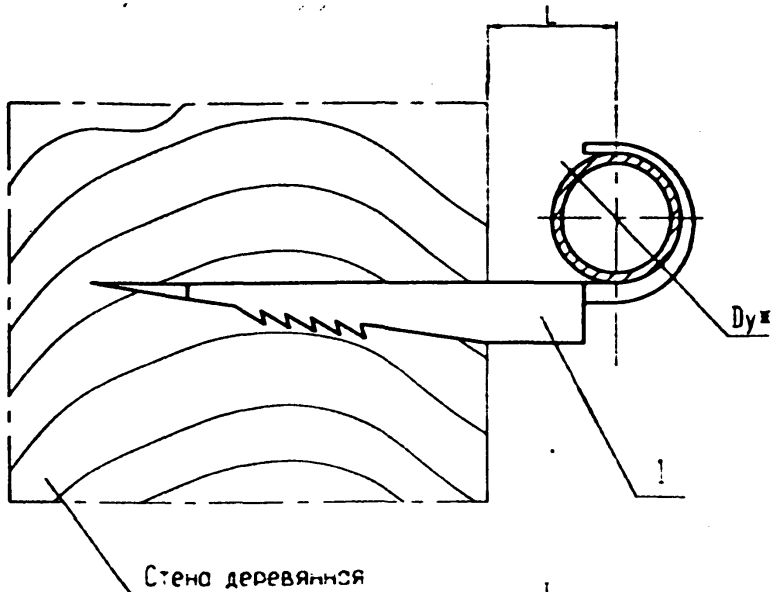
Ф	Д	№	Обозначение	Наименование	Количество по исп. УКГ1.00						Примечание	
					-	01	02	03	04			
				Документация								
АЗ			УКГ1.00 МЧ	Монтажный чертёж	X	X	X	X	X			
				Детали								
АЗ	1		УКГ1.01	Крюк	1							
			-01	Крюк		1						
			-02	Крюк			1					
			-03	Крюк				1				
			-04	Крюк					1			

1000

					УКГ1.00					
Изм. Лист	№ докум.	Подп.	Дата	Крепление газопровода Ду 15...40 к кирпичной или деревянной стене				Лист	Лист	Листов
Разраб.	Неразр.	Визир						ОАО МосгазНИИпроект		
И.контр.	Чепиков	Чепиков								
УТВ.	Чепиков									

УКГ1.00 МЧ

5.905-31.07. В.1



Обозначение	Дух, мм	L, мм	Масса, кг
УКГ1.00 МЧ	15	26 ± 1	0,03
-01	20	28 ± 1	0,037
-02	25	33 ± 1	0,052
-03	32	36 ± 1	0,075
-04	40	42 ± 1	0,085

1. Масса дано без учета строительных материалов.
2. \*Размеры для справок

№. Н. подл.	Подп. и дата	Взам. №. Н.	№. Н. дил.	Подп. и дата

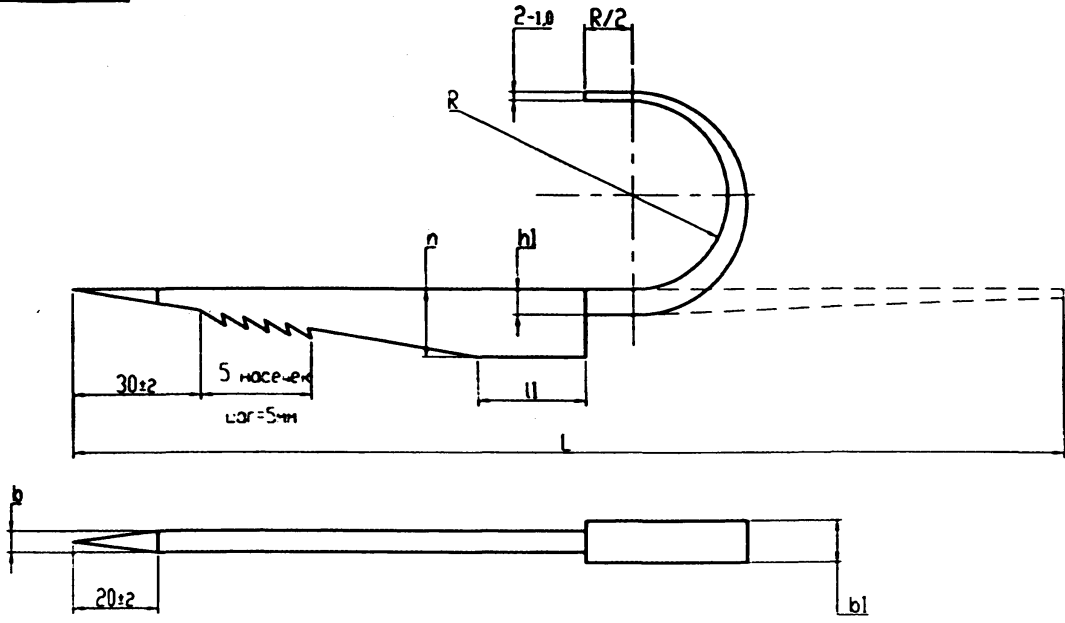
				УКГ1.00 МЧ				
Крп	Лист	№ док-т	Подп.	Дата	Крепление газопровода Ду 15..40 к кирпичной стене или деревянной стене. Монтажный чертёж	Лист	Масса	Мощт.
Разреш	Методом					СЛ		
Проект	Внес				ТОБЛ			
Т.контр					Лист	Листов	1	
И.контр	Чертеж				ОАО МосгазНИИпроект			
Э.в	Чертеж							

Ц.Р.0653 7

5.905-31.07. В.1

УКГ1.01

50 ✓



Обозначение	b, мм	b1, мм	r, мм	h1, мм	l, мм	l1, мм	L, мм	R, мм	Масса, кг
УКГ1.01	4 -0.75	8 -0.9	12 -1.1	4 -0.75	100 -2.2	20 0.6	150 -1	13 +0.55	0.03
-01					120 -2.2	25 0.65	165 -1	16 +0.55	0.037
-02	5 -0.75	10 -0.9	16 -1.1	6 -0.75	140 -2.5	30 0.65	195 -1.15	17 +0.55	0.052
-03							220 -1.15	22 +0.65	0.075
-04					245 -1.15	24 +0.65	0.085		

Размеры для справок

Ис. № покл. Подп. и дата  
Ис. № дкл. Подп. и дата  
Ис. № вкл. Подп. и дата  
Ис. № вкл. Подп. и дата

Ис. № покл.	Ис. № дкл.	Ис. № вкл.	Ис. № вкл.
Подп. и дата	Подп. и дата	Подп. и дата	Подп. и дата
Провер.	Провер.	Провер.	Провер.
Т.контр.	Т.контр.	Т.контр.	Т.контр.
И.контр.	И.контр.	И.контр.	И.контр.
Утв.	Утв.	Утв.	Утв.

УКГ1.01			
Крок	Лит.	Масса	Москт.
		кг	-
Ст3 ГОСТ 380-88*	Лист	Листов 1	
	ОАО МосгазНИИпроект		

400655 8



Изм. Модель	Подп. и дата	Взам. инв. №	Изм. № дубл.	Подп. и дата
-------------	--------------	--------------	--------------	--------------

Колонт	Дача	Поз.	Обозначение	Наименование	Количество на исп. УКГ2.00								Примечание	
					-	01	02	03	04	05	06	07		
				<u>Документация</u>										
A3			УКГ2.00 СБ	Сборочный чертеж	X	X	X	X	X	X	X	X		
				<u>Детали</u>										
A3	1		УКГ2.01	Уголок	1									
			-01	Уголок		1								
			-02	Уголок			1							
			-03	Уголок				1						
			-04	Уголок					1					
			-05	Уголок						1				
			-06	Уголок							1			
			-07	Уголок								1		

Изм./Лист	№ докум.	Подп.	Дата
Разработ.	Исполнит.		
Проект.	Выпущ.		
И.контр.	Человек		
Утв.	Человек		

УКГ2.00

Крепление газопровода  
Ди 50...300 к кирпичной  
стене

Лист	Лист	Листов
		2
ОАО МосгазНИИпроект		

Изм. Модель	Подп. и дата	Взам. инв. №	Изм. № дубл.	Подп. и дата
-------------	--------------	--------------	--------------	--------------

Колонт	Дача	Поз.	Обозначение	Наименование	Количество на исп. УКГ2.00								Примечание	
					-	01	02	03	04	05	06	07		
				<u>Стандартные изделия</u>										
		2		Гайка М10.5 ГОСТ 5915-70	4									
				Гайка М12.5 ГОСТ 5915-70		4	4	4						
				Гайка М16.5 ГОСТ 5915-70					4					
				Гайка М20.5 ГОСТ 5915-70						4	4	4		
		3		Хомут 60-СтЗсп ГОСТ 24137-80	1									
				Хомут 80-СтЗсп ГОСТ 24137-80		1								
				Хомут 90-СтЗсп ГОСТ 24137-80			1							
				Хомут 110-СтЗсп ГОСТ 24137-80				1						
				Хомут 160-СтЗсп ГОСТ 24137-80					1					
				Хомут 225-СтЗсп ГОСТ 24137-80						1				
				Хомут 275-СтЗсп ГОСТ 24137-80							1			
				Хомут 330-СтЗсп ГОСТ 24137-80								1		

Изм./Лист	№ докум.	Подп.	Дата
-----------	----------	-------	------

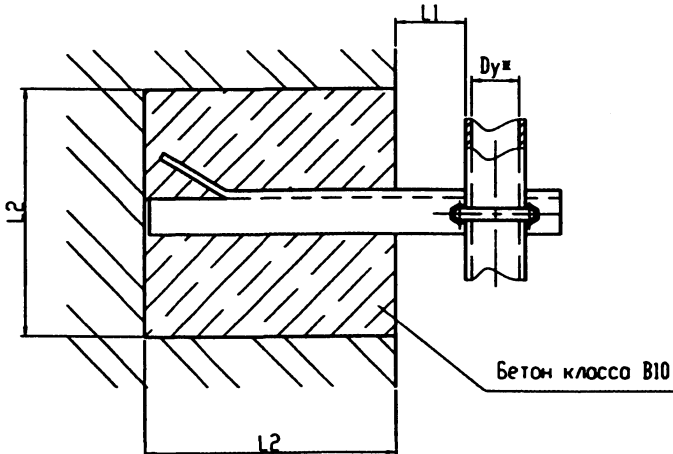
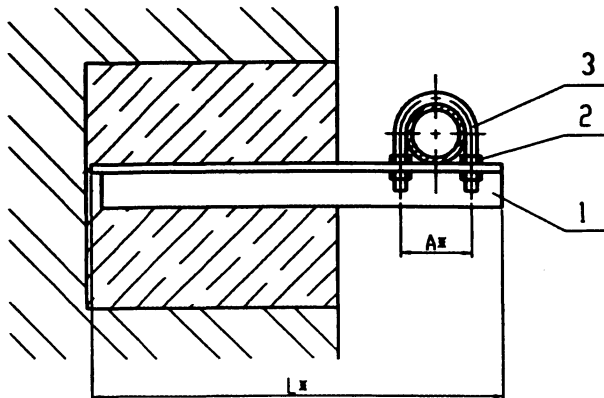
УКГ2.00

Лист
2

1102055-4

5.905-31.07. в.1

УКГ2.00 СБ



Обозначение	Дуx, мм	Аx, мм	L1, мм	L2, мм	Lx, мм	Масса, кг
УКГ2.00 СБ	50	70	100 <sup>+5</sup>	250 <sup>+10</sup>	432	1,6
-01	65	92	100 <sup>+5</sup>		451	1,8
-02	80	102	150 <sup>+5</sup>		515	2,0
-03	100	122	150 <sup>+5</sup>	380 <sup>+10</sup>	534	2,6
-04	150	176	200 <sup>+5</sup>		767	6,5
-05	200	245	200 <sup>+5</sup>		829	9,9
-06	250	295	200 <sup>+5</sup>		883	18,0
-07	300	350	200 <sup>+5</sup>		935	22,5

\*Размеры для справок

Изм. № подл. Подп. и дата  
Изм. № вкл. Подп. и дата  
Изм. № доп. Подп. и дата

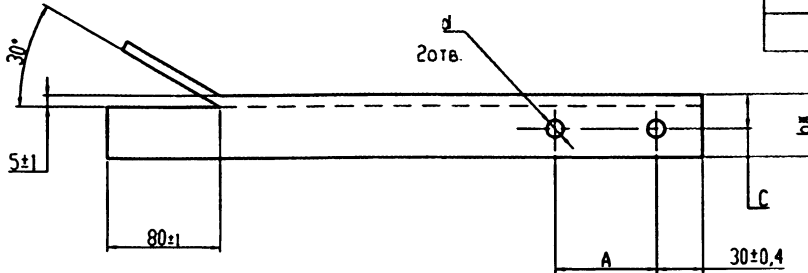
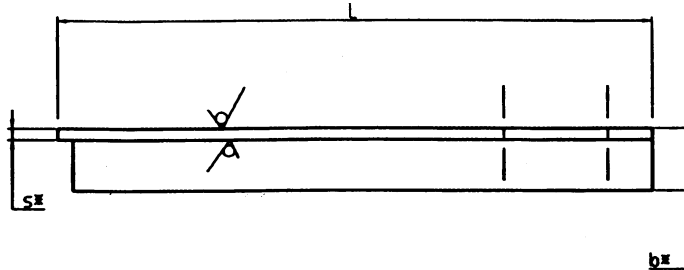
УКГ2.00 СБ				Лист	Масса	Масшт.
Изм. лист	№ докум.	Подп.	Дата	1	кг	-
Разработ.	Исполн.	Провер.	Дата			
Т.контр.				Лист	Листов	1
И.контр.				ОАО		
Утв.				МосгазНИИпроект		

11.00135 70

5.905-31.07. в.1

УКГ2.01

12,5 / (✓)



Обозначение	A, мм	d, мм	C, мм	L, мм	bхbхs, мм	Масса, кг
УКГ2.01	70 ±1	12 <sup>+0,4</sup>		432	45х45х5	1,46
-01	92 ±1	15 <sup>+0,4</sup>	25 ±0,3	451	45х45х5	1,52
-02	102 ±1		30 ±0,3	515	45х45х5	1,73
-03	122 ±1	19 <sup>+0,5</sup>	40 ±0,3	534	56х56х5	2,27
-04	176 ±1		45 ±0,3	767	70х70х7	5,67
-05	245 ±1	24 <sup>+0,5</sup>	75 ±0,4	829	80х80х8	7,99
-06	295 ±1		90 ±0,5	883	125х125х10	16,86
-07	350 ±1		935	140х140х10	20,05	

Размеры для справок

Изм. в подл. Подп. и дата  
 Изм. в экз. Изм. в экз. Подп. и дата  
 Изм. в экз. Изм. в экз. Подп. и дата

УКГ2.01					
Изм.	Лист	№ докум.	Подп.	Дата	Уголок
Разработ.	Исполнил	Провер.	Вып.		
Технический	Числовой	Числовой	Числовой		
УТВ.	Числовой	Числовой	Числовой		
Б- bхbхs ГОСТ 8509-93					
Уголок Е73сн ГОСТ 535-88*					
Лист	Масса	Масшт.	Лист	Листов	1
ОАО МосгазНИИПРОЕКТ					11

11 00633 11

Изм. №		Подп. и дата		Взам. №		Изм. №		Подп. и дата							
Формат	Лист	Поз.	Обозначение	Наименование	Количество на исп. УКГ 3.00									Примечание	
					-	01	02	03	04	05	06	07	08		09
					<u>Документация</u>										
A3			УКГ3.00 СБ	Сборочный чертёж	X	X	X	X	X	X	X	X	X	X	
					<u>Детали</u>										
A3	1		УКГ3.01	Стяжка	2	2									
			-01	Стяжка		2									
			-02	Стяжка			2		2	2		2	2		
			-03	Стяжка				2			2				
A3	2		УКГ3.02	Уголок	1	1									
			-01	Уголок			1								
			-02	Уголок				1	1						
			-03	Уголок						1					
			-04	Уголок							1	1			
			-05	Уголок									1		
			-06	Уголок										1	

Исполнения 10...17 см. листы 3,4  
18...20 см. лист 5

Изм./Лист	№ докум.	Подп.	Дата	УКГ 3.00	Крепление горизонтального газопровода Ду 50..250 к железобетонной колонне	Лист	Лист	Листов
Розреш.	Исполнен.					5	5	5
Исполн.	Чертёж							ОАО МосгазНИИпроект
Утв.	Чертёж							

Изм. №		Подп. и дата		Взам. №		Изм. №		Подп. и дата							
Формат	Лист	Поз.	Обозначение	Наименование	Количество на исп. УКГ 3.00									Примечание	
					-	01	02	03	04	05	06	07	08		09
A3	3		УКГ3.03	-01	Уголок	1	1								
				-02	Уголок			1							
				-05	Уголок				1	1		1	1		
				-06	Уголок					1			1		
				-08	Уголок									1	
B4	4		УКГ3.04	Уголок L=180-5											
				Уголок	Б-45х45х5 ГОСТ 8509-93										
					Ст3сп ГОСТ 535-88ж	4	4	4	4	4	4				
				-01	Уголок L=190-5										
				Уголок	Б-56х56х5 ГОСТ 8509-93										
					Ст3сп ГОСТ 535-88ж						4	4	4	4	
					<u>Стандартные изделия</u>										
				5	Гайка М10.5 ГОСТ 5915-70	12	12	12							
					Гайка М12.5 ГОСТ 5915-70			12	12	12	12	12	12	12	
					Хомут 60-Ст3сп ГОСТ 24137-80	1	1	1							
					Хомут 80-Ст3сп ГОСТ 24137-80			1	1	1					
					Хомут 90-Ст3сп ГОСТ 24137-80						1	1	1		
					Хомут 110-Ст3сп ГОСТ 24137-80									1	

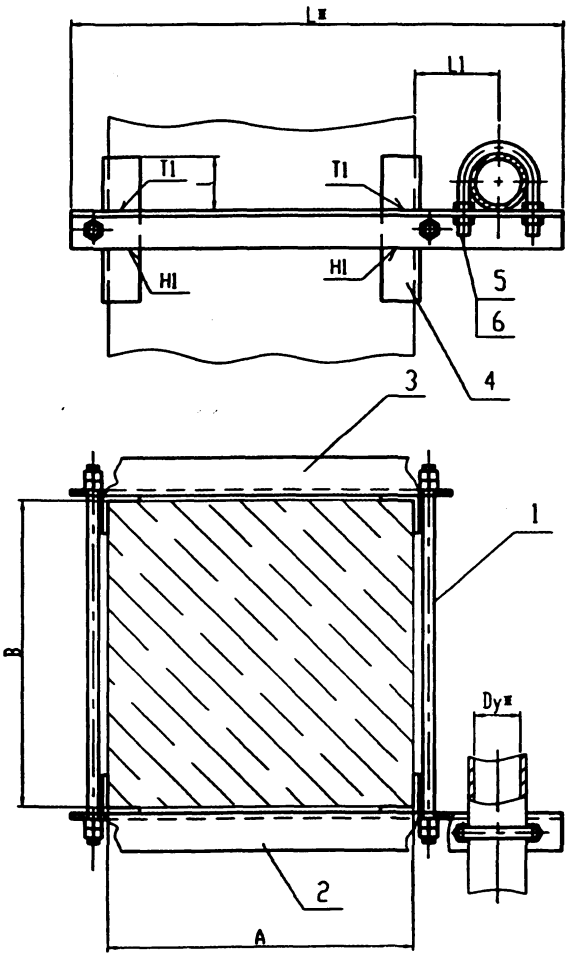
Изм./Лист	№ докум.	Подп.	Дата	УКГ 3.00	Лист
2	2				2





УКГ3.00 СБ

5.905-31.07. в.1



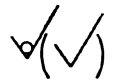
Обозначение	Дух, мм	АхВ, мм	L1, мм	L2, мм	l, мм	Масса, кг
УКГ3.00 СБ		400x400				7,04
-01	50	400x600	100*5	616	67,5±1	7,28
-02		600x400		816		8,38
-03		400x400		629	65 ±1	8,28
-04	65	400x600				8,64
-05		600x400				9,79
-06		400x400				8,32
-07	80	400x600	634	70 ±1	8,68	
-08		600x400			834	9,82
-09		400x400	150*5	694	67 ±1	9,71
-10	100	400x600				10,07
-11		600x400				894
-12		400x400	200*5	775	75 ±1	18,52
-13	150	400x600				19,15
-14		600x400	975	21,5		
-15		400x400	250*5	883	70 ±1	27,0
-16	200	400x600				28,0
-17		600x400				1083
-18		400x400	300*5	960	70 ±1	42,2
-19	250	400x600				43,2
-20		600x400				1160

1. Сварные швы по ГОСТ 5264-80.
2. \*Размеры для справок

Имя, Фамилия, Подп. и. ДОТО  
 Имя, Фамилия, Подп. и. ДОТО  
 Имя, Фамилия, Подп. и. ДОТО  
 Имя, Фамилия, Подп. и. ДОТО

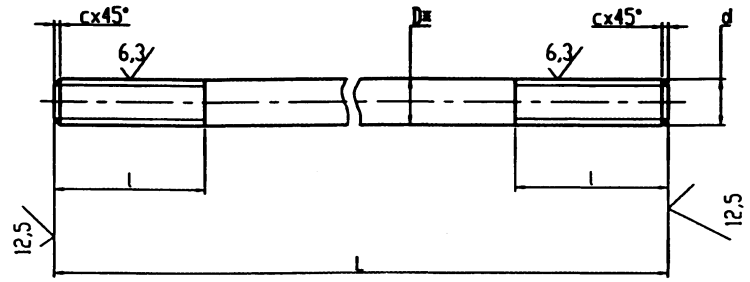
УКГ3.00 СБ					
Контр.	Исполн.	Провер.	Докл.	Подп.	Дата
Крепление горизонтального газопровода Ду 50-250 к железобетонной колонне. Сборочный чертеж					
Лист	Масса	Масшт.			
	кг				
Лист			Листов		
040					
МосгазНИИпроект					

11.02.85 15



5.905-31.07. В.1

УКГ3.01



Обозначение	d, мм	D <sub>н</sub> , мм	L, мм	l, мм	с, мм	Масса, кг
УКГ3.01	M10-8g	10	485 -1,55	35 <sup>+3</sup>	1,6	0,3
-01			685 -2,0			0,43
-02	M12-8g	12	490 -1,55	40 <sup>+3,5</sup>	1,6	0,44
-03			690 -1,55			0,62
-04	M16-8g	16	510 -1,75	45 <sup>+4</sup>	2,0	0,79
-05			710 -2,0			1,11
-06	M20-8g	20	530 -1,75	50 <sup>+5</sup>	2,5	1,29
-07			730 -2,0			1,78
-08			585 -1,75			1,31
-09			735 -2,0			1,81
-10	M24-8g	24	550 -1,75	55 <sup>+6</sup>	2,5	1,34
-11			750 -2,0			1,83
-12			560 -1,75			1,36
-13			760 -2,0			1,86

\*Размеры для справок

№ п. лис. / Подп. и дата / Изм. и дата / Подп. и дата / № п. лис. / Изм. и дата / Подп. и дата

				УКГ3.01		
Конт.	Исполн.	Провер.	Дата	Лист	Масса	Масшт.
Стяко					0,3	-
Разр.	Исполн.	Провер.	Дата	Лист	Табл.	
Исполн.	Исполн.	Провер.	Дата	Лист	Листов	1
Утв.	Исполн.	Провер.	Дата	Код	В-В ГОСТ 2590-88 СтЗ ГОСТ 535-88	
				ОАО МосгазНИИпроект		

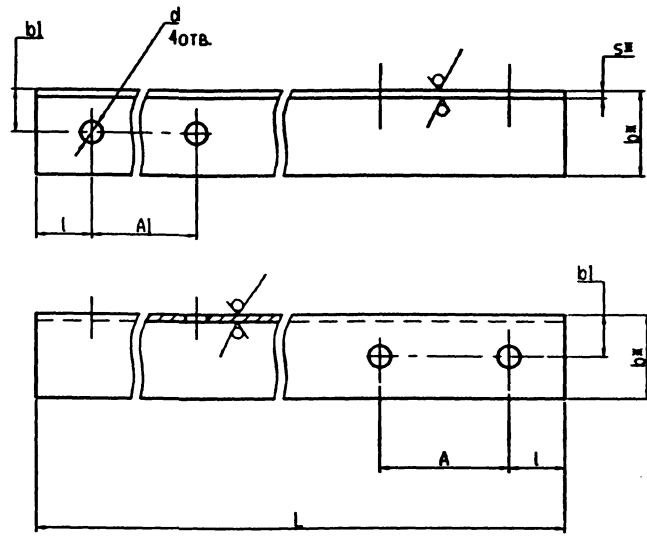
11.02.55 16



12,5

УКГ3.02

5.905-31.07. в.1



Обозначение	A, мм	A1, мм	bl, мм	d, мм	L, мм	l, мм	bхbхs <sup>#</sup>	Масса, кг
УКГ3.02	70 ±1	442±0,8	25±0,3	12 <sup>+0,4</sup>	616-1,8	30±0,3	45x45x5	2,08
-01		642±1			816-2,3			2,75
-02	92 ±1	445±0,8	30±0,3	15 <sup>+0,4</sup>	629-1,8		50x50x5	2,37
-03		645±1			829-2,3			3,13
-04	102 ±1	445±0,8	30±0,3	15 <sup>+0,4</sup>	634-2,0		56x56x5	2,39
-05		645±1			834-2,3			3,14
-06	122±1	445±0,8	30±0,3	15 <sup>+0,4</sup>	694-2,0		70x70x7	2,29
-07		645±1			894-2,3			3,8
-08	176 ±1	453±0,8	40±0,3	19 <sup>+0,5</sup>	775-2,0		80x80x8	5,79
-09		653±1			975-2,3			7,27
-10	245 ±1	460±0,8	45±0,3	24 <sup>+0,5</sup>	883-2,3		100x100x10	8,52
-11		660±1			1283-3,1			10,45
-12	295±1	464±0,8	60±0,4	24 <sup>+0,5</sup>	960-2,3		125x125x10	14,48
-13		664±1			1160-2,6			17,5
-14	350±1	464±0,8	75±0,4	28 <sup>+0,5</sup>	1037-2,6		160x160x12	19,8
-15		664±1			1237-2,6			23,6
-16	454±1	468±0,8	90±0,4	28 <sup>+0,5</sup>	1191-2,6			22,8
-17		668±1			1391-3,1			26,6
-18	564 ±1	472±0,8	90±0,4	28 <sup>+0,5</sup>	1348-3,1			39,6
-19		672±1			1548-3,1	45,5		

Размеры для справок

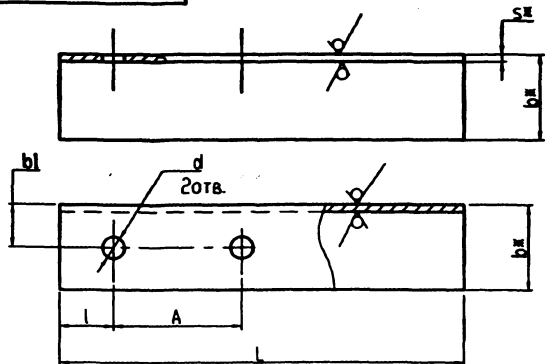
№ и год. Подп и дата. Изм и дата. Подп и дата. Изм и дата. Подп и дата.

				УКГ3.02				
Изм	Лист	№ докум	Подп	Дата	Уголок	Лит.	Масса	Мощн.
Разработ	Ньюкова					сч		
Провер	Вале					тол		
Т контро						Лист	Листов	1
И контро	Ньюкова				Уголок	6-bxhxs ГОСТ 8509-93		0А0
Утв.	Ньюкова					СтЗсп ГОСТ 535-88		МосгосНИИпроект

11 022655

5.905-31.07. в.1

УКГ3.03



12,5



№ и дата Подп. и авто  
№ и дата Подп. и авто  
№ и дата Подп. и авто

Обозначение	A, мм	bl, мм	d, мм	L, мм	l, мм	bxhxs <sup>н</sup>	Масса, кг
УКГ3.03 -19	444±1,0	75±0,4	24 <sup>+0,5</sup>	524-1,8	40±0,3	125x125x10	9,93
-20	644±1,0			724-2,0			13,75
-21	444±1,1			1037-2,6			19,9
-22	644±1,0			1237-2,6			23,7
-23	350±1,0			660-2,0			12,6
-24	350±1,0			680-2,0			13,0
-25	454±1,0			802-2,3			15,3
-26	468±1,0			548-1,8			10,5
-27	668±1,0			748-2,0			14,33
-28	468±1,0			1191-2,6			23,0
-29	668±1,0	1391-3,1	26,7				
-30	564±1,0	958-2,3	18,3				
-31	472±1,0	552-1,8	16,1				
-32	672±1,0	752-2,0	22,0				
-33	472±1,0	1348-3,1	39,6				
-34	672±1,0	100±0,4	1548-3,1	45,5	160x160x12		

Обозначение	A, мм	bl, мм	d, мм	L, мм	l, мм	bxhxs <sup>н</sup>	Масса, кг
УКГ3.03	442±0,8	25±0,3	12 <sup>+0,4</sup>	220-1,2	30±0,3	45x45x5	0,75
-01	642±1			502-1,8			1,7
-02	445±0,8			702-2,0			2,4
-03	645±1	231-1,2	0,87				
-04	445±0,8	236-1,2	0,92				
-05	645±1	505-1,8	1,9				
-06	445±0,8	705-2,0	2,7				
-07	645±1	296-1,3	1,27				
-08	453±0,8	505-1,8	2,13				
-09	653±1	705-2,0	2,9				
-10	460±0,8	40±0,3	19 <sup>+0,5</sup>	883-2,3	40±0,3	50x50x5	2,9
-11	660±1			1283-3,1			3,8
-12	464±0,8			960-2,3			5,25
-13	664±1	1160-2,6	4,73				
-14	464±0,8	1037-2,6	5,02				
-15	664±1	1237-2,6	6,95				
-16	468±0,8	1191-2,6	8,6				
-17	668±1	1391-3,1	7,85				
-18	472±0,8	60±0,4	24 <sup>+0,5</sup>	1348-3,1		100x100x10	10,9

«Размеры для справок»

				УКГ3.03					
Изм.	Лист	И	докум.	Подп.	Дата	Уголок	Лист	Масса	Мощ.
Разработ.	Николаев						Сх	Тов.	
Проект.	Витя						Лист	Листов	1
Исполн.	Чепцов					Уголок	0А0		
Утв.	Чепцов					Б-bxhxs ГОСТ 8509-93	МосгосНИИПРОЕКТ		
						С-л ГОСТ 535-88*	1/20855 28		

Изм.№подл.			Подл. и дата		Взнос. №ф. Н		Изм. № дробл.		Подл. и дата										
Колонт	Заче	Поз.	Обозначение	Наименование	Количество по исп. УКГ 4.00								Примечание						
					-	01	02	03	04	05	06	07		08					
				<u>Документация</u>															
A3			УКГ 4.00 СБ	Сборочный чертёж	X	X	X	X	X	X	X	X	X						
				<u>Детали</u>															
B4	1		УКГ 4.01	Уголок															
			Уголок	Б-125x125x10 ГОСТ 8509-93															
				СтЗсп ГОСТ 535-88#															
				L=300-5	4	4	4	4	4	4	4	4	4						
A3	2		УКГ 3.01	-08	Стяжка	2	2												
				-09	Стяжка		2												
				-10	Стяжка			2	2										
				-11	Стяжка				2										
				-12	Стяжка					2	2								
				-13	Стяжка						2								
					УКГ 4.00														
					Изм.	Лист	№ докум.	Подп.	Дата	Крепление горизонтально-го газопровода Ду300...500 к железобетонной колонне				Лист	Лист	Листов			
					Разработ.	Исполнит.	Провер.	Дата								2			
					И.КОНТРОЛ.	Чертежник	Дата		ОАО										
					УТВ.	Чертежник	Дата	МосгазНИИпроект											

Изм.№подл.			Подл. и дата		Взнос. №ф. Н		Изм. № дробл.		Подл. и дата					
Колонт	Заче	Поз.	Обозначение	Наименование	Количество по исп. УКГ 4.00								Примечание	
					-	01	02	03	04	05	06	07		08
A3	3		УКГ 3.02	-14	Уголок	1	1							
				-15	Уголок			1						
				-16	Уголок				1	1				
				-17	Уголок						1			
				-18	Уголок							1	1	
				-19	Уголок								1	
A3	4		УКГ 3.03	-21	Уголок	1	1							
				-22	Уголок			1						
				-28	Уголок				1	1				
				-29	Уголок						1			
				-33	Уголок							1	1	
				-34	Уголок								1	
				<u>Стандартные изделия</u>										
	5			Гайка М20.5 ГОСТ 5915-70	12	12	12							
				Гайка М24.5 ГОСТ 5915-70				12	12	12	12	12	12	
	6			Хомут 330-СтЗсп ГОСТ 24137-80	1	1	1							
				Хомут 430-СтЗсп ГОСТ 24137-80				1	1	1				
				Хомут 540-СтЗсп ГОСТ 24137-80							1	1	1	
					УКГ 4.00								Лист	
					Изм.	Лист	№ докум.	Подп.	Дата					2

11.05.2005



Изм. №	Подп. и дата	Изм. №	Подп. и дата
--------	--------------	--------	--------------

5.905-31.07. в.1

Колонт	Эле	Лист	Обозначение	Наименование	Количество на исп. УКГ 5.00							Примечание	
					-	01	02	03	04	05	06		07
				<u>Документация</u>									
A3			УКГ5.00 СБ	Сборочный чертёж	X	X	X	X	X	X	X	X	
				<u>Детали</u>									
A3	1		УКГ5.01	Уголок	1	1							
			-01	Уголок		1							
			-03	Уголок			1	1					
			-04	Уголок					1				
			-06	Уголок						1	1		
B4	2		УКГ5.02	Уголок									
			Уголок	Б-50x50x5 ГОСТ 8509-93									
				Ст3сп ГОСТ 535-88ж									
				L=180-5	4	4	4	4	4	4	4	4	

Исполнения: 08...15 см. листы 3,4  
 16...23 см. листы 5,6  
 24...29 см. листы 7,8

Изм.	Лист	№ докум.	Подп.	Дата
Разработ.	Исполнен.			
Проект.	Выполн.			
Исполн.	Человек			
Утв.	Человек			

УКГ5.00

Крепление вертикального газопровода Ду 50...500 к железобетонной колонне

Лист	Лист	Листов
	1	8
ОАО МосгазНИИпроект		

Изм. №	Подп. и дата	Изм. №	Подп. и дата
--------	--------------	--------	--------------

Колонт	Эле	Лист	Обозначение	Наименование	Количество на исп. УКГ 5.00							Примечание	
					-	01	02	03	04	05	06		07
A3	3		УКГ3.01	Стяжка	2	2							
			-01	Стяжка		2							
			-02	Стяжка			2	2	2				
			-03	Стяжка				2		2			
A3	4		УКГ3.03	Уголок	1	1							
			-02	Уголок		1							
			-05	Уголок			1	1		1	1		
			-06	Уголок					1				
				<u>Стандартные изделия</u>									
			5	Гайка М10.5 ГОСТ 5915-70	12	12	12						
				Гайка М12.5 ГОСТ 5915-70				12	12	12	12	12	
			6	Хомут 60-Ст3сп ГОСТ 24137-80	1	1	1						
				Хомут 80-Ст3сп ГОСТ 24137-80				1	1	1			
				Хомут 90-Ст3сп ГОСТ 24137-80							1	1	

Изм.	Лист	№ докум.	Подп.	Дата
------	------	----------	-------	------

УКГ5.00

Лист  
2

№ф.Модл.			Подп. и дата		Взам. инв. №		№ф. № днал.		Подп. и дата		Количество по исп. УКГ5.00								Примечание
Взам.	Зав.	Лист	Обозначение		Наименование		08	09	10	11	12	13	14	15					
						<u>Документация</u>													
A3			УКГ5.00	СБ		Сборочный чертёж	X	X	X	X	X	X	X	X					
						<u>Детали</u>													
A3	1		УКГ5.01	-07		Уголок	1												
				-10		Уголок		1	1										
				-11		Уголок				1									
				-15		Уголок					1	1							
				-16		Уголок							1						
				-20		Уголок								1					
B4	2		УКГ5.02			Уголок L=180-5	4												
						Уголок 6-50x50x5 ГОСТ 8509-93													
						Ст3сп ГОСТ 535-88м													
				-01		Уголок L=210-5		4	4	4	4	4	4	4					
						Уголок 6-70x70x7 ГОСТ 8509-93													
						Ст3сп ГОСТ 535-88м													
A3	3		УКГ3.01	-02		Стяжка	2	2		2									

Мен.	Лист	№ докум.	Подп.	Дата	

УКГ5.00

Лист

3

№ф.Модл.			Подп. и дата		Взам. инв. №		№ф. № днал.		Подп. и дата		Количество по исп. УКГ5.00								Примечание
Взам.	Зав.	Лист	Обозначение		Наименование		08	09	10	11	12	13	14	15					
A3	3		УКГ3.01	-03		Стяжка			2										
				-04		Стяжка					2		2						
				-05		Стяжка						2							
				-06		Стяжка								2					
A3	4		УКГ3.03	-06		Уголок	1												
				-08		Уголок		1	1										
				-09		Уголок				1									
				-11		Уголок					1	1							
				-12		Уголок							1						
				-14		Уголок								1					
						<u>Стандартные изделия</u>													
	5					Гайка М12.5 ГОСТ 5915-70	12	12	12	12									
						Гайка М16.5 ГОСТ 5915-70					12	12	12						
						Гайка М20.5 ГОСТ 5915-70								12					
	6					Хомут 90-Ст3сп ГОСТ 24137-80	1												
						Хомут 110-Ст3сп ГОСТ 24137-80		1	1	1									
						Хомут 160-Ст3сп ГОСТ 24137-80					1	1	1						
						Хомут 225-Ст3сп ГОСТ 24137-80								1					

Мен.	Лист	№ докум.	Подп.	Дата	

УКГ5.00

Лист

4

1/2025-22

Изм. № подл.			Подп. и дата		Взам. инв. №		Изм. № дрил.		Подп. и дата											
Колонт.	Зав.	Поз.	Обозначение		Наименование		Количество на исп. УКГ5.00										Примечание			
							16	17	18	19	20	21	22	23						
							<u>Документация</u>													
A3			УКГ5.00 СБ		Сборочный чертёж	X	X	X	X	X	X	X	X	X						
							<u>Детали</u>													
A3	1		УКГ5.01	-20	Уголок	1														
				-21	Уголок		1													
				-25	Уголок			1	1											
				-26	Уголок					1										
				-30	Уголок						1	1								
				-31	Уголок								1							
B4	2		УКГ5.02	-01	Уголок L=210-5	4	4													
			Уголок		Б-70x70x7 ГОСТ 8509-93															
					СтЗсп ГОСТ 535-88ж															
				-02	Уголок L=240-5			4	4	4	4	4	4							
			Уголок		Б-70x70x7 ГОСТ 8509-93															
					СтЗсп ГОСТ 535-88ж															
A3	3		УКГ3.01	-06	Стяжка		2													
				-07	Стяжка	2														
												УКГ5.00					Лист			
																	5			

Изм. № подл.			Подп. и дата		Взам. инв. №		Изм. № дрил.		Подп. и дата											
Колонт.	Зав.	Поз.	Обозначение		Наименование		Количество на исп. УКГ5.00										Примечание			
							16	17	18	19	20	21	22	23						
A3	3		УКГ3.01	-08	Стяжка			2		2	2		2							
				-09	Стяжка				2			2								
A3	4		УКГ3.03	-14	Уголок	1														
				-15	Уголок		1													
				-17	Уголок			1	1											
				-18	Уголок					1										
				-19	Уголок						1	1								
				-20	Уголок								1							
					<u>Стандартные изделия</u>															
	5				Гайка М20.5 ГОСТ 5915-70	12	12	12	12	12	12	12	12							
	6				Хомут 225-СтЗсп ГОСТ 24137-80	1	1													
					Хомут 275-СтЗсп ГОСТ 24137-80			1	1	1										
					Хомут 330-СтЗсп ГОСТ 24137-80						1	1	1							
												УКГ5.00					Лист			
																	6			

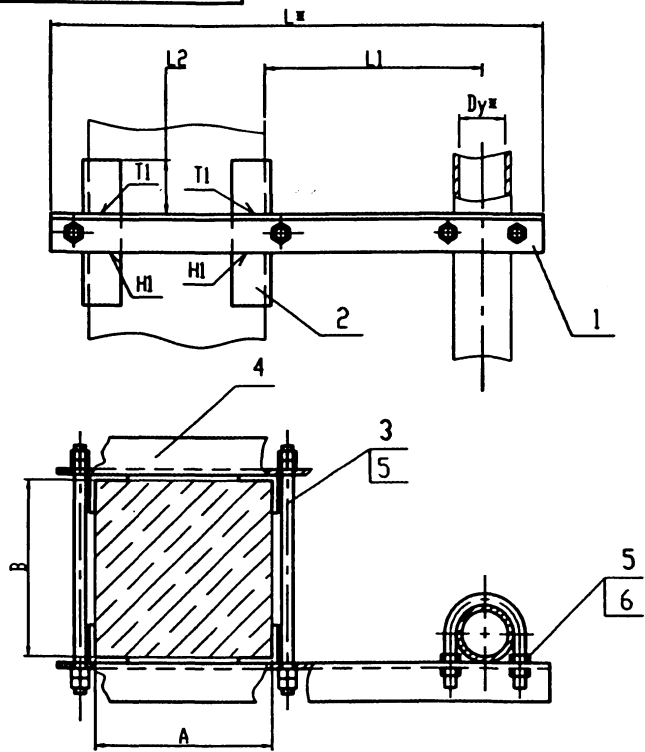
Инв.№подл.			Подл. и дата		Взам. инв. №		Инв. № дрил.		Подл. и дата		Количество по исп. УКГ5.00							Примечание
Колонт.	Заче	Поз.	Обозначение		Наименование		24	25	26	27	28	29						
						<u>Документация</u>												
A3			УКГ5.00 СБ		Сборочный чертёж		X	X	X	X	X	X						
					<u>Детали</u>													
A3	1		УКГ5.01	-35	Уголок		1	1										
				-36	Уголок				1									
				-40	Уголок					1	1							
				-41	Уголок							1						
B4	2		УКГ5.02	-03	Уголок L=270-5		4	4	4									
					Уголок Б-125x125x10 ГОСТ 8509-93													
					Ст3сп ГОСТ 535-88ж													
				-04	Уголок L=300-5					4	4	4						
					Уголок Б-160x160x12 ГОСТ 8509-93													
					Ст3сп ГОСТ 535-88ж													
A3	3		УКГ3.01	-10	Стяжка		2		2									
				-11	Стяжка			2										
				-12	Стяжка				2		2							
				-13	Стяжка					2								
															УКГ5.00	Лист		
																7		
															Изм./Лист	№ докум.		
															Подл.	Дата		

Инв.№подл.			Подл. и дата		Взам. инв. №		Инв. № дрил.		Подл. и дата		Количество по исп. УКГ5.00							Примечание
Колонт.	Заче	Поз.	Обозначение		Наименование		24	25	26	27	28	29						
A3	4		УКГ3.03	-26	Уголок		1	1										
				-27	Уголок				1									
				-31	Уголок					1	1							
				-32	Уголок							1						
					<u>Стандартные изделия</u>													
	5				Гайка М24.5 ГОСТ 5915-70		12	12	12	12	12	12						
	6				Хомут 430-Ст3сп ГОСТ 24137-80		1	1	1									
					Хомут 540-Ст3сп ГОСТ 24137-80					1	1	1						
															УКГ5.00	Лист		
																8		
															Изм./Лист	№ докум.		
															Подл.	Дата		



5.905-31.07. В.1

УКГ5.00 СБ



Обозначение	Ду, мм	АхВ, мм	L1, мм	L2, мм	L, мм	Масса, кг
УКГ5.00 СБ		400x400				7,04
-01	50	400x600	100 <sup>+5</sup>	616	67,5 <sup>±1</sup>	7,28
-02		600x400				8,38
-03		400x400				8,28
-04	65	400x600	100 <sup>+5</sup>	629	65 <sup>±1</sup>	8,64
-05		600x400				9,79
-06		400x400				8,32
-07	80	400x600	100 <sup>+5</sup>	634	65 <sup>±1</sup>	8,68
-08		600x400				9,82
-09		400x400				9,71
-10	100	400x600	150 <sup>+5</sup>	694	77 <sup>±1</sup>	10,07
-11		600x400				11,41
-12		400x400				18,52
-13	150	400x600	200 <sup>+5</sup>	775	70 <sup>±1</sup>	19,15
-14		600x400				21,48
-15		400x400				27,0
-16	200	400x600	250 <sup>+5</sup>	883	65 <sup>±1</sup>	28,0
-17		600x400				30,88
-18		400x400				42,2
-19	250	400x600	300 <sup>+5</sup>	960	70 <sup>±1</sup>	43,2
-20		600x400				47,48
-21		400x400				55,56
-22	300	400x600	350 <sup>+5</sup>	1037	57,5 <sup>±1</sup>	56,54
-23		600x400				64,2

Изм. №, Подп. и дата, Проект №, Изм. №, Подп. и дата, Исполн.

Обозначение	Ду, мм	АхВ, мм	L1, мм	L2, мм	L, мм	Масса, кг
УКГ5.00 СБ -24	400	400x400	450 <sup>+5</sup>	1191	72,5 <sup>±1</sup>	61,5
-25		400x600				62,5
-26		600x400				69,13
-27	500	400x400	550 <sup>+5</sup>	1348	70 <sup>±1</sup>	92,3
-28		400x600				93,2
-29		600x400				105,0

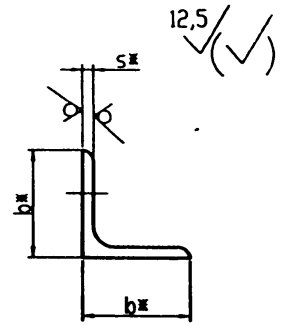
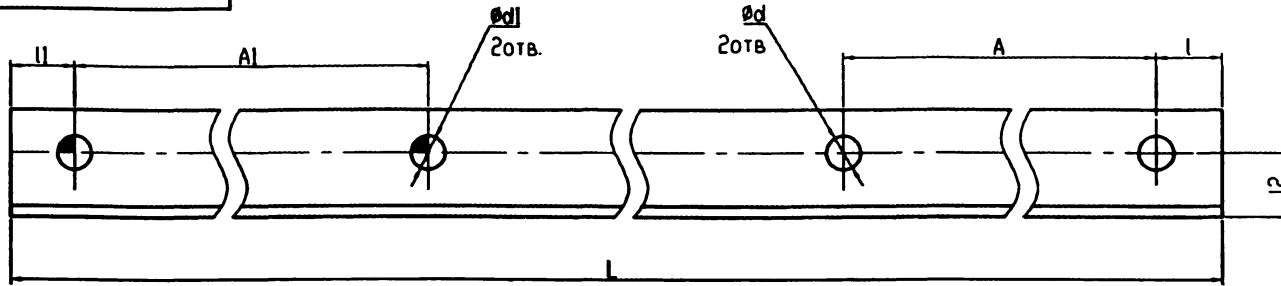
1. Сварные швы по ГОСТ 5264-80.  
2. Размеры для справок

						УКГ5.00 СБ		
Изм. №	Лист	№ докум.	Подп.	Дата	Крепление вертикального газопровода Ду 50...500 к железобетонной колонне. Сборочный чертеж	Лист	Масса	Масшт.
Разработ.	Инженер					от		
Провер.	Инж.					табл.		
Технот.	Инж.					Лист	Листов	1
Исполн.	Чертежник				ОАО			
Утв.	Чертежник				МосгазНИИпроект			

11.02.85 25

5.905-31.07. В.1

УКГ5.01



Обозначение	A, мм	Al, мм	d, мм	d1, мм	L, мм	l, мм	l1, мм	l2, мм	bxbxs, мм	Масса, кг		
УКГ5.01	70±1	442±1	12 <sup>+0,4</sup>	12 <sup>+0,4</sup>	616-1.8	30±0,3	30±0,3	25±0,3	45x45x5	2,08		
-01		642±1		12 <sup>+0,4</sup>	816-2.3					2,75		
-02		36±1		10 <sup>+0,36</sup>	220-1.15					2,08		
-03	92±1	445±1	15 <sup>+0,4</sup>	15 <sup>+0,4</sup>	629-1.8		30±0,3	30±0,3	50x50x5	2,08		
-04		645±1		15 <sup>+0,4</sup>	829-2.3					2,08		
-05		36±1		10 <sup>+0,36</sup>	240-1.15					2,08		
-06	102±1	445±1	15 <sup>+0,4</sup>	15 <sup>+0,4</sup>	634-2.0			30±0,3	30±0,3	50x50x5	2,08	
-07		645±1		15 <sup>+0,4</sup>	834-2.3						2,08	
-08		36±1		10 <sup>+0,36</sup>	250-1.15						2,08	
-09	122±1	40±1	10 <sup>+0,36</sup>	10 <sup>+0,36</sup>	250-1.15				30±0,3	38±0,3	56x56x5	2,08
-10		445±1		15 <sup>+0,4</sup>	694-2.0							2,08
-11		645±1		15 <sup>+0,4</sup>	894-2.3							2,08
-12	122±1	40±1	10 <sup>+0,36</sup>	10 <sup>+0,36</sup>	275-1.3					30±0,3	38±0,3	50x50x5
-13		53±1		10 <sup>+0,36</sup>	300-1.4	2,08						

\*Размеры для справок

№ п. пол. Подп. и дата  
 Вып. №, № Подп. и дата  
 Подп. и дата

№ п. пол.	Подп. и дата	№ п. пол.	Подп. и дата
№ п. пол.	Подп. и дата	№ п. пол.	Подп. и дата
№ п. пол.	Подп. и дата	№ п. пол.	Подп. и дата
№ п. пол.	Подп. и дата	№ п. пол.	Подп. и дата

УКГ5.01		
Уголок	Лист	Масса
	№	кг
	Табл.	
Лист 1	Листов 2	
Уголок	Б-бхбхс ГОСТ 8509-93	
	Ст3сп ГОСТ 535-88	
	ОАО МосгазНИИпроект	

11.06.55 26

10'SJK6

5.905-31.07. В.1

№ п. подл. Подп. и дата Взам. №. №. №. дата Подп. и дата

Обозначение	A, мм	A1, мм	d, мм	d1, мм	L, мм	l, мм	l1, мм	l2, мм	bxbxs, мм	Масса, кг				
УКГ5.01	-14	122±1	70±1	15 <sup>+0,4</sup>	12 <sup>+0,4</sup>	320-1,4		38±0,3	30±0,3	50x50x5	1,20			
	-15	176±1	453±1	19 <sup>+0,4</sup>	19 <sup>+0,5</sup>	775-2,0	30±0,3	30±0,3	40±0,3	70x70x7	5,79			
	-16		653±1			975-2,3						7,27		
	-17		40±1			335-1,4			44±0,3	35±0,3	63x63x5	1,58		
	-18		53±1			350-1,4			41±0,3			1,66		
	-19		70±1			330-1,4			44±0,3			1,8		
	-20		245±1		460±1	24 <sup>+0,4</sup>		24 <sup>+0,5</sup>	883-2,3	40±0,3	40±0,3	80x80x8	8,52	
	-21	660±1			1283-3				10,4					
	-22	40±1		24 <sup>+0,4</sup>	10 <sup>+0,36</sup>		10 <sup>+0,36</sup>	405-1,5	30±0,3	45±0,3	45±0,3	2,31		
	-23	53±1						420-1,5					42±0,3	2,4
	-24	70±1						12 <sup>+0,4</sup>	12 <sup>+0,4</sup>	450-1,5		45±0,3	2,57	
	-25	295±1					464±1	24 <sup>+0,4</sup>	24 <sup>+0,5</sup>	960-2,3	40±0,3	40±0,3	60±0,3	100x100x10
	-26		664±1				1160-2,6							17,5
	-27		40±1			28 <sup>+0,4</sup>	10 <sup>+0,36</sup>		10 <sup>+0,36</sup>	455-1,5	30±0,3	45±0,3	45±0,3	75x75x5
	-28		53±1		470-1,5					42±0,3				2,7
	-29		70±1		12 <sup>+0,4</sup>				12 <sup>+0,4</sup>	500-1,5		45±0,3	2,86	
	-30		350±1	464±1	24 <sup>+0,4</sup>				24 <sup>+0,5</sup>	1037-2,6	40±0,3	40±0,3	75±0,3	125x125x10
	-31	664±1						1237-2,6						
	-32	40±1		28 <sup>+0,4</sup>				10 <sup>+0,36</sup>	10 <sup>+0,36</sup>	505-1,7	30±0,3	45±0,3	45±0,3	75x75x5
	-33	53±1					530-1,7			47±0,3				
	-34	70±1					12 <sup>+0,4</sup>		12 <sup>+0,4</sup>	550-1,7				3,14
	-35	454±1				468±1	28 <sup>+0,4</sup>		28 <sup>+0,5</sup>	1191-2,6	40±0,3	40±0,3	75±0,3	125x125x10
	-36		668±1			1391-3								
	-37		40±1		28 <sup>+0,4</sup>	10 <sup>+0,36</sup>			10 <sup>+0,36</sup>	615-1,7	30±0,3	46±0,3	50±0,3	90x90x6
	-38		53±1					630-1,7		43±0,3				
	-39		70±1					12 <sup>+0,4</sup>	12 <sup>+0,4</sup>	660-2		46±0,3	5,45	
	-40		564±1	472±1				28 <sup>+0,4</sup>	28 <sup>+0,5</sup>	1348-3	40±0,3	40±0,3	90±0,3	160x160x12
	-41	672±1					1548-3							
	-42	40±1		28 <sup>+0,4</sup>			10 <sup>+0,36</sup>		10 <sup>+0,36</sup>	725-2	30±0,3	46±0,3	50±0,3	90x90x6
	-43	53±1				740-2				43±0,3				
	-44	70±1				12 <sup>+0,4</sup>			12 <sup>+0,4</sup>	770-2		46±0,3	6,35	

№	Акт	№	докум.	Подп.	Дата

УКГ5.01

Лист 2

11.02.95 83

Изм.Итого	Полн. и дата	Взам. инв. №	Изм. № дрил.	Полн. и дата
-----------	--------------	--------------	--------------	--------------

Колонт.	Зач.	Лист	Обозначение	Наименование	Количество на исп. УКГ6.00							Примечание		
					-	01	02	03	04	05	06		07	
				<u>Документация</u>										
A3			УКГ6.00 СБ	Сборочный чертеш	X	X	X	X	X	X	X	X		
				<u>Детали</u>										
A3	1		УКГ3.02	Уголок	1									
			-03	Уголок		1								
			-04	Уголок			1							
			-07	Уголок				1						
			-10	Уголок					1					
			-13	Уголок						1				
			-16	Уголок							1			
			-24	Уголок								1		

Изм./Лист	№ докум.	Подп.	Дата
Рязань	Ильинич	<i>[Signature]</i>	
Проект	Вязьма	<i>[Signature]</i>	
И.Комар	Чистово	<i>[Signature]</i>	
Уфа	Чистово	<i>[Signature]</i>	

УКГ6.00		
Крепление горизонтального газопровода Ду 50...300 к металлическим конструкциям	Лист	Листов
	1	2
ОАО МосгазНИИпроект		

Изм.Итого	Полн. и дата	Взам. инв. №	Изм. № дрил.	Полн. и дата
-----------	--------------	--------------	--------------	--------------

Колонт.	Зач.	Лист	Обозначение	Наименование	Количество на исп. УКГ6.00							Примечание		
					-	01	02	03	04	05	06		07	
				<u>Стандартные изделия</u>										
	2		Гайка ГОСТ 5915-70											
			M10.5		4									
			M12.5			4	4	4						
			M16.5						4					
			M20.5							4	4	4		
	3		Хомут ГОСТ 24137-80											
			65-Ст3сп		1									
			80-Ст3сп			1	1							
			110-Ст3сп					1						
			160-Ст3сп						1					
			225-Ст3сп							1				
			275-Ст3сп								1			
			330-Ст3сп									1		

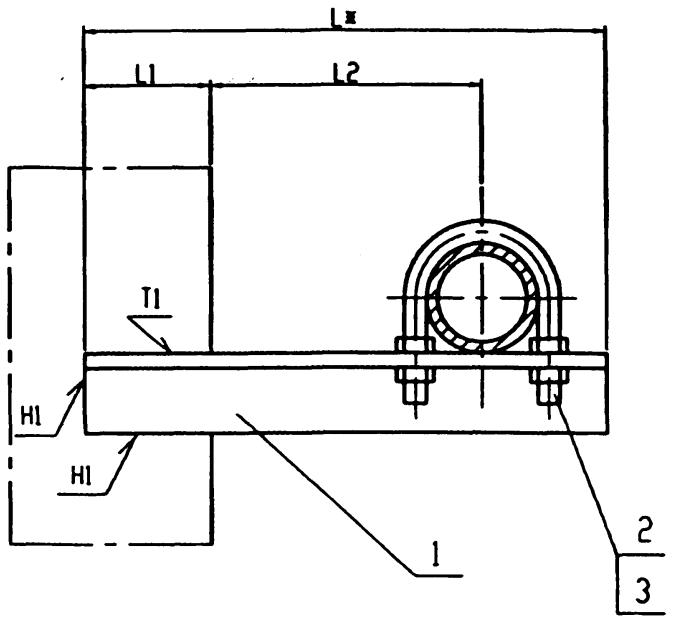
Изм./Лист	№ докум.	Подп.	Дата
-----------	----------	-------	------

УКГ6.00			Лист
			2

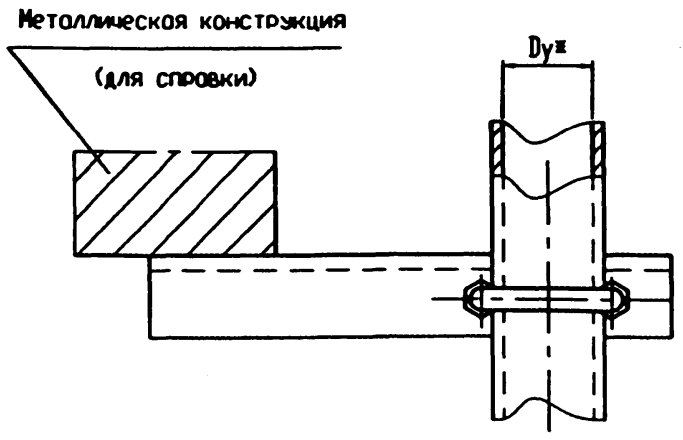
11.07.07

УКГ6.00 СБ

5.905-31.07. в.1



Обозначение	Ду $\Sigma$ , мм	L2, мм	L1, мм	L $\Sigma$ , мм	Масса, кг
УКГ6.00 СБ	50	100 <sup>+5</sup>	55-5	220	0,86
-01	65			231	1,15
-02	80			236	1,19
-03	100	150 <sup>+5</sup>	75-5	296	1,6
-04	150	200 <sup>+5</sup>		393	3,79
-05	200	250 <sup>+5</sup>		488	6,63
-06	250	300 <sup>+5</sup>	85-5	563	10,87
-07	300	350 <sup>+5</sup>	105-5	670	15,49



1. Сварные швы по ГОСТ 5264-80.
2. Размеры для справок

Име. н. подл.	Подп. и авто.	Име. н. подл.	Подп. и авто.
Име. н. подл.	Подп. и авто.	Име. н. подл.	Подп. и авто.

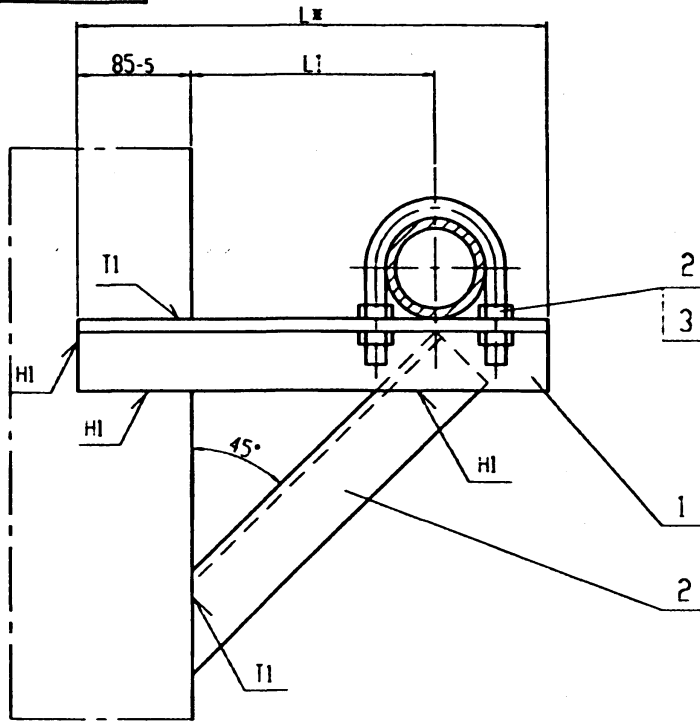
				УКГ6.00 СБ		
Коп. Лист	№ докум.	Подп.	Авто.	Крепление горизонтального газопровода Ду 50...300 к металлическим конструкциям	Лист	Масса
Разработ.	Исполн.	Провер.	Сбор.	Сборочный чертёж	СЛ	Мощн.
Т.контр.	Утв.	Чертёж	Чертёж		Лист	Листов 1
				ОАО МосгазНИИпроект		

11.02.85 39



УКГ7.00 СБ

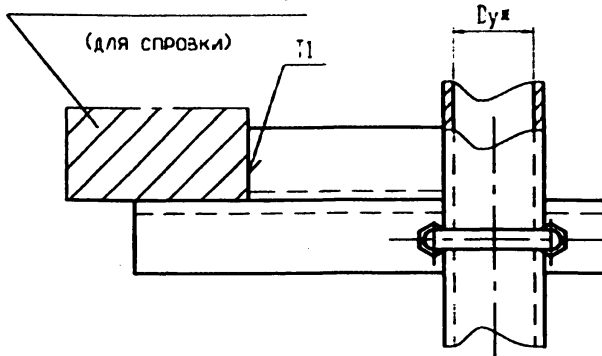
5.905-31.07. В.1



Обозначение	Ду <sub>ж</sub> , мм	L1, мм	L <sub>ж</sub> , мм	Масса, кг
УКГ7.00 СБ	400	450 <sup>+5</sup>	802	34,46
-01	500	550 <sup>+5</sup>	958	39,77

Металлическая конструкция

(для справки)



1. Сварные швы по ГОСТ 5264-80.

2. \*Размеры для справок

№ п. разд.	Подп. и дата	№ п. вкл.	Подп. и дата
№ п. лист	Подп. и дата	№ п. вкл.	Подп. и дата

				УКГ7.00 СБ				
Изм.	Лист	№ докум.	Подп.	Дата	Крепление горизонтального газопровода Ду400, Ду500 к металлическим конструкциям. Сборочный чертёж	Лит.	Масса	Мосит.
Разработ.	Ильин					СП		-
Проект.	Ильин					табл.		
Т.контр.						Лист	Листов	1
И.контр.	Четков					ОАО		
УТВ.	Четков					МосгазНИИпроект		

ЦР01655 31

Изм.Испол.			Подп. и дата		Взам. инв. N		Инв. N деств.		Подп. и дата							
Формат	Зона	Поз.	Обозначение	Наименование	Количество по исп. УКГ8.00									Примечание		
					-	01	02	03	04	05	06	07	08		09	
				<u>Документация</u>												
A3			УКГ8.00 СБ	Сборочный чертеж	X	X	X	X	X	X	X	X	X	X	X	
				<u>Детали</u>												
A3	1		УКГ2.02	Уголок	1											
			-03	Уголок		1										
			-04	Уголок			1									
			-07	Уголок				1								
			-10	Уголок					1							
			-13	Уголок						1						
			-16	Уголок							1					
			-24	Уголок								1				
			-25	Уголок									1			
			-30	Уголок										1		

				УКГ8.00				
Изм.	Лист	N докум.	Подп.	Дата	Крепление вертикального газопровода Ду 50.500 к металлическим конструкциям	Лист	Лист	Листов
Розр.	Масштаб	Исполн.					1	2
Исполн.	Чертков	Чертков				ОАО МосгэзНИИпроект		

Изм.Испол.			Подп. и дата		Взам. инв. N		Инв. N деств.		Подп. и дата							
Формат	Зона	Поз.	Обозначение	Наименование	Количество по исп. УКГ8.00									Примечание		
					-	01	02	03	04	05	06	07	08		09	
				<u>Стандартные изделия</u>												
		2		Гайка ГОСТ 5915-70												
			M10.5		4											
			M12.5			4	4	4								
			M16.5					4								
			M20.5					4	4	4						
			M24.5								4	4				
		3		Хомут ГОСТ 24137-80												
			65-Ст3сп		1											
			80-Ст3сп			1	1									
			110-Ст3сп					1								
			160-Ст3сп						1							
			225-Ст3сп							1						
			275-Ст3сп								1					
			330-Ст3сп									1				
			430-Ст3сп										1			
			540-Ст3сп											1		

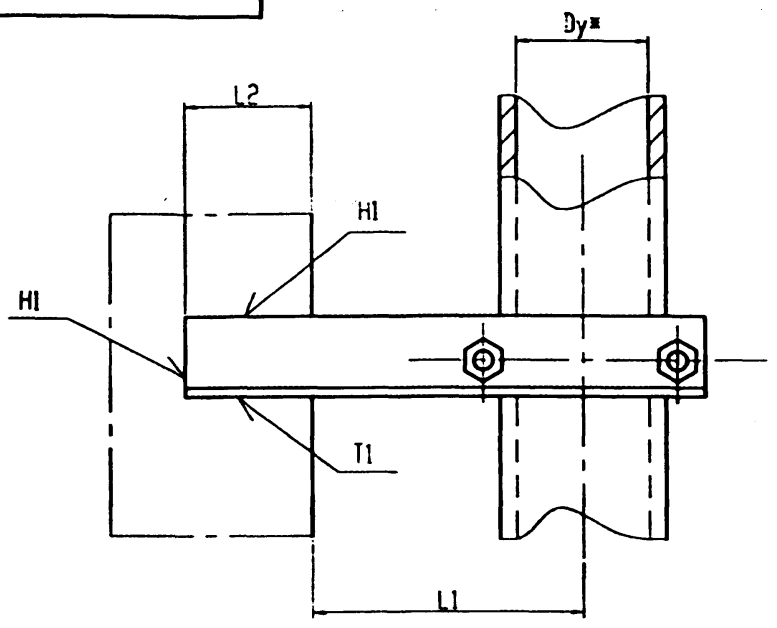
				УКГ8.00				Лист
Изм.	Лист	N докум.	Подп.	Дата				2

140653

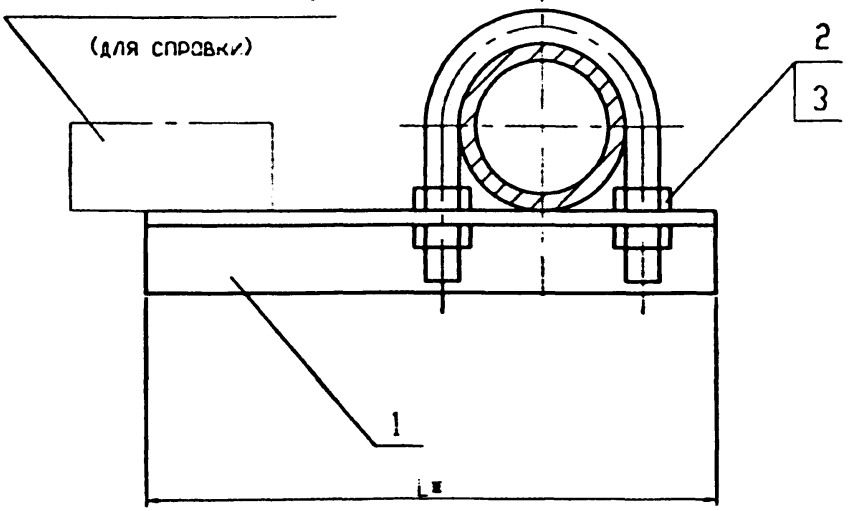


УКГ8.00 СБ

5.905-31.07. в.1



Металлическая конструкция  
(для справки)



Обозначение	Ду, мм	L1, мм	L2, мм	Л, мм	Масса, кг
УКГ8.00 СБ	50		55 -5	220	0,86
-01	65	100 <sup>+5</sup>		231	1,15
-02	80			236	1,19
-03	100	150 <sup>+5</sup>	75 -5	296	1,6
-04	150	200 <sup>+5</sup>		393	3,79
-05	200	250 <sup>+5</sup>		478	6,63
-06	250	300 <sup>+5</sup>	85 -5	563	10,8
-07	300	350 <sup>+5</sup>		650	15,1
-08	400	450 <sup>+5</sup>		802	20,2
-09	500	550 <sup>+5</sup>		957	24,2

1. Сварные швы по ГОСТ 5264-80.
2. Размеры для справок

Имя и подп. Подп. и дата  
Имя и подп. Подп. и дата  
Имя и подп. Подп. и дата  
Имя и подп. Подп. и дата  
Имя и подп. Подп. и дата

УКГ8.00 СБ					
Изм.	Лист	№ докум.	Подп.	Дата	
Разработ.	Н.С.С.	Провер.	В.С.		
Т.контр.					
Исполн.	С.С.				
УТВ.	С.С.				
Крепление вертикального газопровода Ду50. 500 к металлическим конструкциям. Сборочный чертёж				Лист	Масса
				СЛ	Мощ.
				ТОБЛ	-
				Лист	Листов 1
				ОАО	
				МосгазНИИпроект	
				11,00/655 33	

Изм. № подл.			Подп. и дата		Взам. инв. №		Изм. № дубл.		Подп. и дата			
Формат	Зона	Лист	Обозначение	Наименование	Количество по исп. УКГ9.00						Примечание	
					-	01	02	03	04	05		
				Документация								
A3			УКГ9.00 СБ	Сборочный чертеж	X	X	X	X	X	X		
				Сборочные единицы								
A4	1		УКГ9.01.00	Опора	1							
			-01	Опора		1						
			-02	Опора			1					
			-03	Опора				1				
			-04	Опора					1			
			-05	Опора						1		
				Детали								
A4	2		УКГ9.01	Болт фундаментный	2	2	2	2	2	2	?	

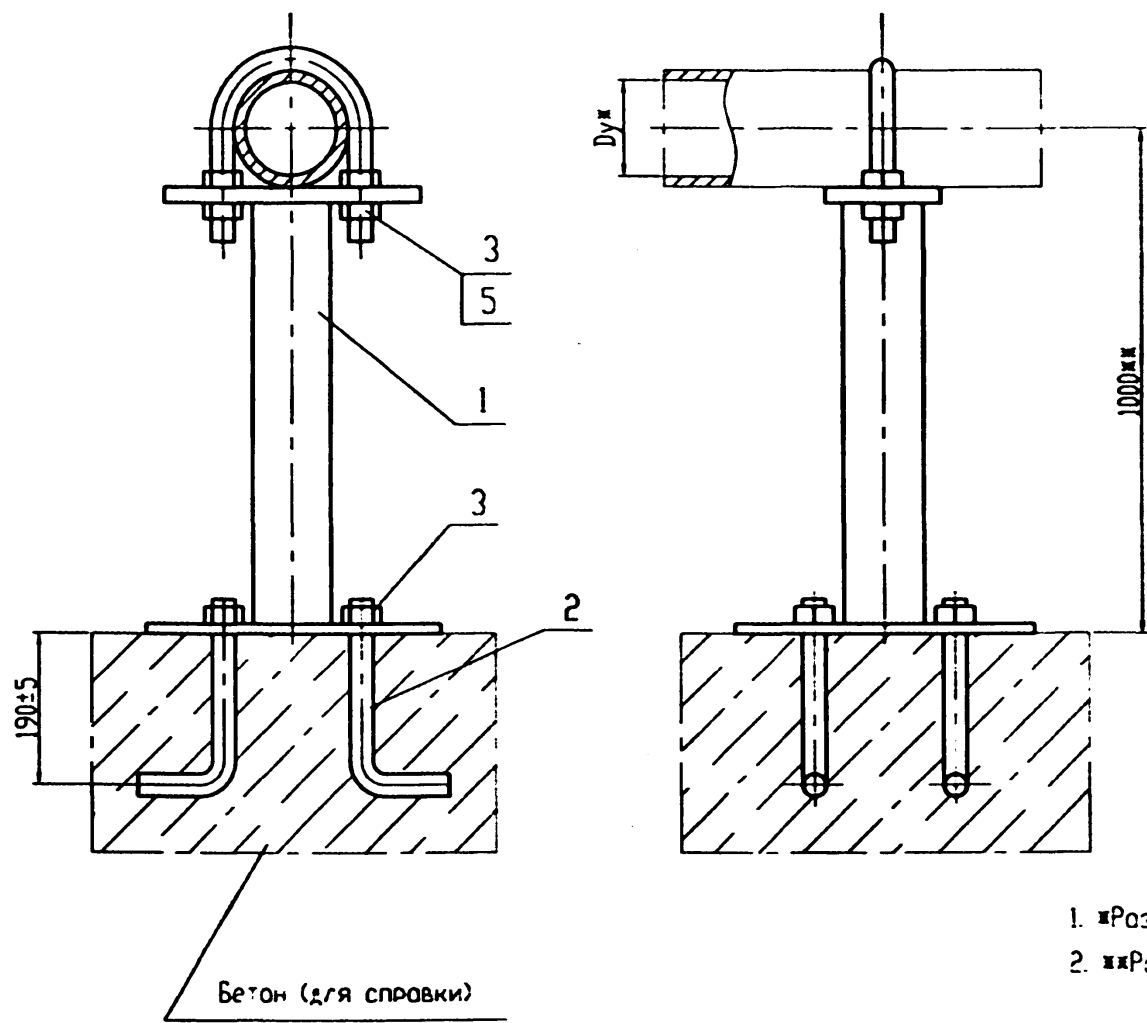
				УКГ9.00				
Изм.	Лист	№ докум.	Подп.	Дата	Крепление горизонтального газопровода Ду 50...200 на отдельно стоящей опоре	Лист	Лист	Листов
Разработ.		Исполнит.						
Проект.		Инженер						
Инженер		Чертежник						
Утверд.		Чертежник						
						ОАО МосгазНИИпроект		

Изм. № подл.			Подп. и дата		Взам. инв. №		Изм. № дубл.		Подп. и дата			
Формат	Зона	Лист	Обозначение	Наименование	Количество по исп. УКГ9.00						Примечание	
					-	01	02	03	04	05		
				Стандартные изделия								
	3		Гайка ГОСТ 5915-70									
			M10.5		4							
			M12.5			4	4	4				
			M16.5		4	4	4	4	8	4		
			M20.5							4		
	4		Хомут ГОСТ 24137-80									
			60-СтЗсп		1							
			80-СтЗсп			1						
			90-СтЗсп				1					
			110-СтЗсп					1				
			160-СтЗсп						1			
			225-СтЗсп							1		

				УКГ9.00			Лист
Изм.	Лист	№ докум.	Подп.	Дата			2

УКГ9.00 СБ

5.905-31.07. В.1



Бетон (для справки)

Обозначение	Дуж, мм	Масса, кг
УКГ9.00 СБ	50	5,5
-01	65	6,9
-02	80	7,9
-03	100	9,7
-04	150	15,4
-05	200	25,6

- 1. \*Размеры для справок.
- 2. \*\*Размер уточнить при проектировании

№ п. лод.	Подп и дато	Взам. ин. н.	Инв. н. джл.	Подп. и дато

УКГ9.00 СБ			
Коп	Лист	№ докум	Подп. Дата
Разроб	Ильин	Ильин	Ильин
Проект	Ильин	Ильин	Ильин
Т.контр			
И.контр	Чельнов	Чельнов	Чельнов
УТВ	Чельнов	Чельнов	Чельнов
Крепление горизонтального газопровода Ду 50...200 на отдельно стоящей опоре. Сборочный чертеж			
Лит.	Масса	Масшт.	
	см товл.	-	
Лист		Листов 1	
ОАО МосгазНИИпроект			

14.00655 35

Изм. № подл.			Подп. и дата			Взам. инв. №			Изм. № дрил.			Подп. и дата		
Колонт.	Знак	Поз.	Обозначение	Наименование	Количество по исп. УКГ 9.01.00						Примечание			
					-	01	02	03	04	05				
				<u>Документация</u>										
A3			УКГ 9.01.00 СБ	Сборочный чертеж	X	X	X	X	X	X				
				<u>Детали</u>										
A4	1		УКГ 9.01.01	Основание	1									
			-01	Основание	1									
			-02	Основание		1								
			-03	Основание			1							
			-04	Основание				1						
			-05	Основание					1					
A4	2		УКГ 9.01.02	Полка	1									
			-01	Полка	1									
			-02	Полка		1								
			-03	Полка			1							
			-04	Полка				1						

	УКГ 9.01.00	
Изм. Лист. N докум.	Подп. Дата	
Разреш. Норменно	Подп. Дата	
Пров. Акты		
И.контр. Чертыков		
УТВ. Чертыков		

Опора

		Лист. Лист. Листов
		1 1 2
ОАО		
МосгосНИИпроект		

Изм. № подл.			Подп. и дата			Взам. инв. №			Изм. № дрил.			Подп. и дата		
Колонт.	Знак	Поз.	Обозначение	Наименование	Количество по исп. УКГ 9.01.00						Примечание			
					-	01	02	03	04	05				
A4	2		УКГ 9.01.02 -05	Полка					1					
B4	3		УКГ 9.01.03	Трубо L=961-2	1									
			Трубо	32x3 ГОСТ 10704-91										
				Д ГОСТ 10705-80ж										
			-01	Трубо L=952-2	1									
			Трубо	45x3 ГОСТ 10704-91										
				Д ГОСТ 10705-80ж										
			-02	Трубо L=945-2			1							
			Трубо	57x3 ГОСТ 10704-91										
				Д ГОСТ 10705-80ж										
			-03	Трубо L=936-2			1							
			Трубо	76x3 ГОСТ 10704-91										
				Д ГОСТ 10705-80ж										
			-04	Трубо L=910-2				1						
			Трубо	133x4 ГОСТ 10704-91										
				Д ГОСТ 10705-80ж										
			-05	Трубо L=880-2					1					
			Трубо	159x4,5 ГОСТ 10704-91										
				Д ГОСТ 10705-80ж										

	УКГ 9.01.00	
Изм. Лист. N докум.	Подп. Дата	

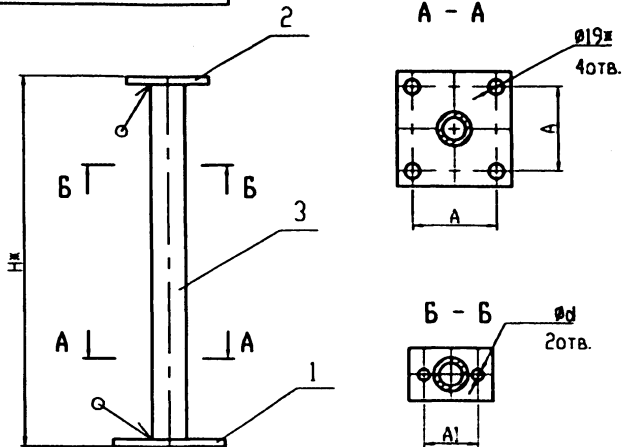
Опора

		Лист. Лист. Листов
		1 1 2
ОАО		
МосгосНИИпроект		

1.00335  
36

5.905-31.07. В.1

УКГ9.01.00 СБ



Обозначение	Дуж, мм	A, мм	A1, мм	d, мм	H, мм	Масса, кг
УКГ9.01.00 СБ	50	110	70	12	971	3,12
-01	65	130	92	15	962	4,39
-02	80	140	102		955	5,44
-03	100	160	122		946	7,2
-04	150	220	176	19	920	12,3
-05	200	280	245	24	890	21,4

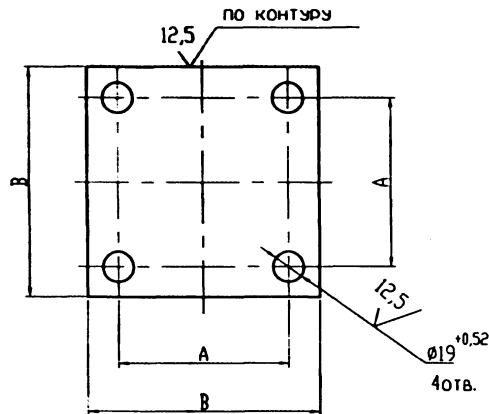
1. Сварные швы по ГОСТ 5264-80-Т1.
2. Размеры для справок

УКГ9.01.00 СБ

Опора.  
Сборочный чертёж

Лист	Масса	Масшт.
1	СМ	-
ТОВА		
Лист	Листов 1	
ОАО		
МосгазНИИпроект		

10'10'6'УКГ



Обозначение	A, мм	B, мм	Масса, кг
УКГ9.01.01	110 <sup>+1</sup>	150 <sup>-1</sup>	0,84
-01	130 <sup>+1</sup>	170 <sup>-1</sup>	1,09
-02	140 <sup>+1</sup>	180 <sup>-1</sup>	1,23
-03	160 <sup>+1</sup>	200 <sup>-1,15</sup>	1,53
-04	220 <sup>+1</sup>	260 <sup>-1,3</sup>	2,61
-05	280 <sup>+1</sup>	320 <sup>-1,4</sup>	4,24

УКГ9.01.01

Основание

Лист	Масса	Масшт.
1	СМ	-
ТОВА		
Лист	Листов 1	
ОАО		
МосгазНИИпроект		

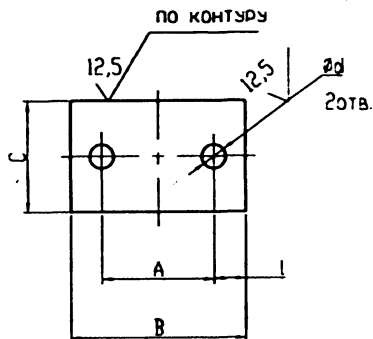
Лист 6-ПН-5 ГОСТ 19903-74  
ЕТЗ ГОСТ 14637-89

ОАО  
МосгазНИИпроект

4.02.85 37

УКГ9.01.02

(✓)



Обозначение	A, мм	B, мм	C, мм	d, мм	l, мм	Масса, кг
УКГ9.01.02	70 ±1	110 -0,87	50 -0,62	12 +0,43	20 ±0,5	0,21
-01	92 ±1	130 -1	70 -0,74	15 +0,43	19 ±0,5	0,34
-02	102 ±1	140 -1	80 -0,74			0,43
-03	122 ±1	160 -1	100 -0,87			0,62
-04	176 ±1	220 -1,15	150 -1	19 +0,52	22 ±0,5	1,3
-05	245 ±1	289 -1,3	180 -1	24 +0,52		2,05

УКГ9.01.02

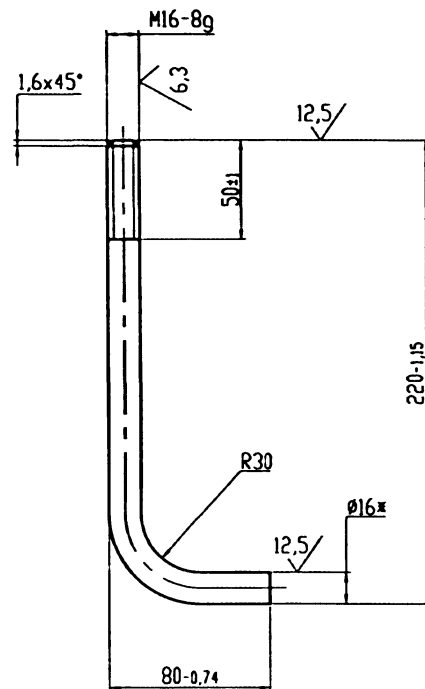
Полка

Лист 6-ПН-5 ГОСТ 19903-74  
СтЗ ГОСТ 14637-89

Лист Масса Масыт.  
ОАД  
МосгазНИИпроект

УКГ9.01

(✓)



\*Размер для справок

УКГ9.01

Болт  
Фундаментный

Лист 16 ГОСТ 2590-88  
СтЗ ГОСТ 535-88

Лист Масса Масыт.  
0,47 1:2  
ОАД  
МосгазНИИпроект

Име. н. подл. Подп. и. авто. Име. н. авт. Подп. и. авто. Име. н. подл. Подп. и. авто.

Име. н. подл. Подп. и. авто. Име. н. авт. Подп. и. авто. Име. н. подл. Подп. и. авто.

Изм.Итого			Подп. и дата	Взам. инв. N	Изм. N докум.	Подп. и дата	Количество по исп. УКГ10.00										Примечание
Контр.	Дого.	Лист	Обозначение	Наименование	-	01	02	03	04	05	06	07	08	09			
				<u>Документация</u>													
A3			УКГ10.00 СБ	Сборочный чертёж	X	X	X	X	X	X	X	X	X	X	X		
				<u>Сборочные единицы</u>													
A4	1		УКГ10.01.00	Опора	1												
			-01	Опора		1											
			-02	Опора			1										
			-03	Опора				1									
			-04	Опора					1								
			-05	Опора						1							
			-06	Опора							1						
			07	Опора								1					
			08	Опора									1				
			-09	Опора												1	

				УКГ10.00				
Изм.	Лист	N докум.	Подп.	Дата	Крепление горизонтального газопровода Ду250...1000 но отдельно стоящей опоре	Лист	Лист	Листов
Рязань		Исполн.						
Подп.		Изд.				ОАО МосгазНИИпроект		
Исполн.		Человек						
Изд.		Человек						

Изм.Итого			Подп. и дата	Взам. инв. N	Изм. N докум.	Подп. и дата	Количество по исп. УКГ10.00										Примечание
Контр.	Дого.	Лист	Обозначение	Наименование	-	01	02	03	04	05	06	07	08	09			
				<u>Стандартные изделия</u>													
		2		Хомут ГОСТ 24137-80													
				275-Ст3сп	1	1	1										
				330-Ст3сп				1	1	1							
				430-Ст3сп							1	1					
				540-Ст3сп									1	1			
		3		Болт 1.1 М20х400 В Ст3	4	4	4	4	4	4	4	4	4	4	4		
				ГОСТ 24379.1-80													
		4		Гайка ГОСТ 5915-70													
				М20.5	4	4	4	4	4	4							
				М24.5							4	4	4	4			

				УКГ10.00			Лист
Изм.	Лист	N докум.	Подп.	Дата			2

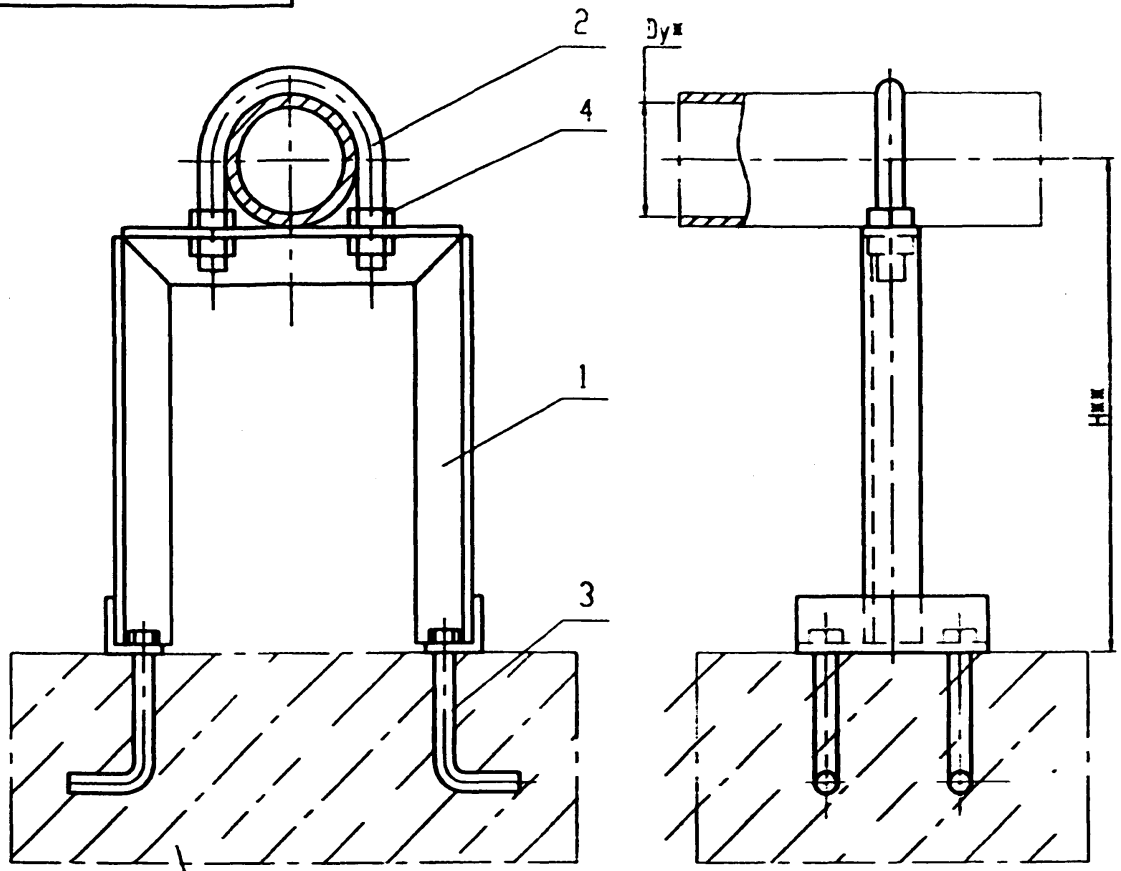
62 62/01/1





УКГ10.00 СБ

5.905-31.07. В.1



Бетон (для справки)

Обозначение	Дух, мм	Н, мм	Масса, кг
УКГ10.00 СБ		600	19,28
-01	250	700	20,88
-02		800	22,0
-03	300	600	19,2
-04		700	20,65
-05	400	800	22,0
-06			37,17
-07		1000	42,07
-08	500	800	36,87
-09		1000	41,77
-10	600	800	52,65
-11		1000	60,35
-12	800	800	58,45
-13		1000	66,95
-14	1000	1000	69,39

1. \*Размеры для справок.
2. \*\*Размер уточнить при монтаже

№ п. подл.	Подп. и дата
№ п. экз.	Подп. и дата
№ п. д. экз.	Подп. и дата
№ п. д. экз.	Подп. и дата

УКГ10.00 СБ				Лист	Масса	Масшт.
Изм	Лист	№ докум	Подп	Дата	см табл	-
Разр	Разр	Исполн	Исполн	Дата		
Проект	Проект	Исполн	Исполн	Дата		
Исполн	Исполн	Исполн	Исполн	Исполн	Лист	Листов
Крепление горизонтально-го газопровода Ду250...1000 на отдельно стоящей опоре. Сборочный чертёж					1	
ООО МосгазНИИпроект					41	

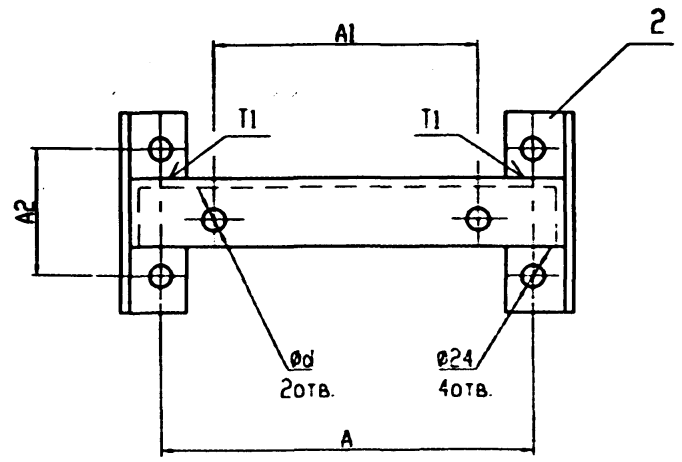
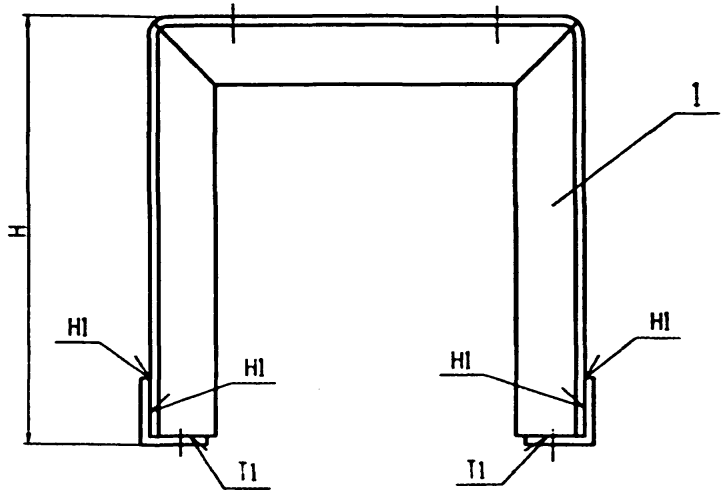
4.00155 41





УКГ10.01.00 СБ

5.905-31.07. В.1



Обозначение	A, мм	A1, мм	A2, мм	d, мм	H, мм	Масса, кг
УКГ10.01.00 СБ	402	295	140	24	464	11,63
-01					564	13,23
-02					664	14,38
-03					438	11,23
-04					538	12,68
-05	626	454	220	28	638	14,03
-06					587	26,97
-07					787	31,87
-08					535	25,67
-09	720	655	250	28	735	30,57
-10					458	40,9
-11					658	48,6
-12	860	845	260	28	390	45,39
-13					590	53,89
-14	1060	1045			490	54,09

1. Сварные швы по ГОСТ 5264-80.

2. Размеры для справок

№. И. подл.	Подп. и дата	Взв. №. И.	№. И. дил.	Подп. и дата
-------------	--------------	------------	------------	--------------

					УКГ10.01.00 СБ			
Изм.	Лист	№ докум.	Подп.	Дата	Опора. Сборочный чертёж	Лит.	Масса	Мощт.
Разработ	Исполн	Провер	Инж.			СЛ	ТОБЛ	-
Т.контр.					Лист	Листов 1		
И.контр.	Челюков				ОАО			
УТВ.	Челюков				МосгэзНИИпроект			

ЦРРБС 44

5.905-31.07. в.1

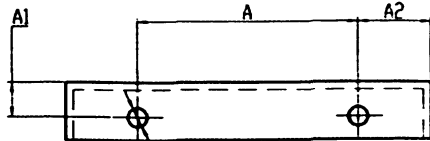
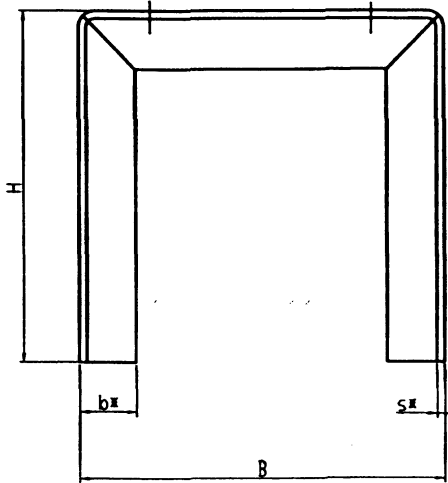
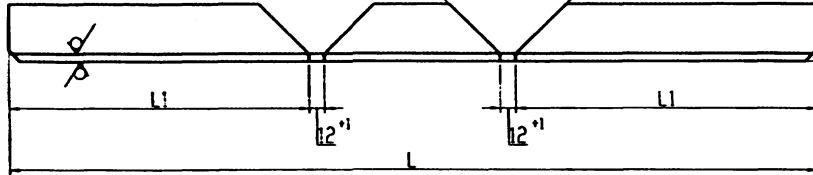
УКГ10.01.01

Развертка

90°

12,5 (✓)

15x45°



20гв.

Обозначение	A, мм	A1, мм	A2, мм	B, мм	d, мм	H, мм	L, мм	L1, мм	bxbxs <sup>1</sup>	Масса, кг
УКГ10.01.01										9,7
-01	295±1		92±0,5							11,3
-02		45±0,5		480-1,5	24 <sup>+0,52</sup>				75x75x6	12,45
-03										9,3
-04	350±1		65±0,5							10,75
-05										12,1
-06	454±1		138±0,5							23,3
-07		60±0,5		730-2	28 <sup>+0,52</sup>				100x100x8	28,2
-08	564±1		83±0,5							22,0
-09										26,9
-10	655±1	75±0,5	97±0,5	850-2,3					125x125x10	34,6
-11										42,3
-12	845±1			1000-2,3						38,1
-13		80±0,5	77±0,5						140x140x10	46,6
-14	1045±1			1200-2,3						46,8

1. Сварные швы по ГОСТ 5264-80.
2. \*Размер для справок

Имею подл. Подп. и дата. Изм. №. Подп. и дата. Изм. №. Подп. и дата.

						УКГ10.01.01		
Лист	№ докум.	Подп.	Дата	Уголок		Лист	Масса	Масшт.
Разработ	Исполнит					стр.		
Провер	Днев					табл.		
Технотд						Лист	Листов	1
Исполн	Чертеж			Уголок		ОАО		
УТВ	Чертеж			Б-вxbxs ГОСТ 8509-93		МосгазНИИпроект		
				Ст3сп ГОСТ 535-88*		ЦР0655 45		

Изм. № подл.	Подп. и дата	Изм. № подл.	Изм. № подл.	Подп. и дата
--------------	--------------	--------------	--------------	--------------

Ранг	Знач	Лист	Обозначение	Наименование	Количество по исп. УКГ11.00										Примечание		
					-	01	02	03	04	05	06	07	08	09			
				<u>Документация</u>													
A3			УКГ11.00 СБ	Сборочный чертёж	X	X	X	X	X	X	X	X	X	X	X		
				<u>Детали</u>													
A3	1		УКГ5.01	-02 Уголок	1												
				-05 Уголок		1											
				-08 Уголок			1										
				-09 Уголок				1									
				-12 Уголок					1								
				-13 Уголок						1							
				-14 Уголок							1						
				-17 Уголок								1					
				-18 Уголок									1				
				-19 Уголок										1			

Исполнения 10...19 - см. лист 3, 4  
20...24 - см. лист 5, 6

Изм.	Лист	Изм.	Лист	Подп.	Дата
Разреш.	Исполн.	Разреш.	Исполн.		
Изм.	Лист	Изм.	Лист	Подп.	Дата
Утв.	Исполн.	Утв.	Исполн.		

УКГ11.00

Крепление вспомогательного газопровода к основному

Лист	Лист	Листов
	1	6
ОАО МосгазНИИпроект		

Изм. № подл.	Подп. и дата	Изм. № подл.	Изм. № подл.	Подп. и дата
--------------	--------------	--------------	--------------	--------------

Ранг	Знач	Лист	Обозначение	Наименование	Количество по исп. УКГ11.00										Примечание		
					-	01	02	03	04	05	06	07	08	09			
				<u>Стандартные изделия</u>													
		2		Гайка М8.5 ГОСТ 5915 70	4	4	4	4	4	4		4	4				
				Гайка М10.5 ГОСТ 5915-70	4						4			4			
				Гайка М12.5 ГОСТ 5915-70	4	4	4	4	4	4							
				Гайка М16.5 ГОСТ 5915-70								4	4	4			
		3		Хомут ГОСТ 24137-80													
				28-Ст3сп	1	1	1										
				32-Ст3сп				1	1			1					
				45-Ст3сп						1			1				
				60-Ст3сп	1						1			1			
				80-Ст3сп		1											
				90-Ст3сп			1	1									
				110-Ст3сп					1	1	1						
				160-Ст3сп								1	1	1			

Изм.	Лист	Изм.	Лист	Подп.	Дата
------	------	------	------	-------	------

УКГ11.00

Лист 2

102025 16

Изм. № подл.			Подп. и дата		Взам. инв. №		Изм. № дубл.		Подп. и дата											
Колонт.	Зона	Лист	Обозначение	Наименование	Количество по исп. УКГ11.00										Примечание					
					10	11	12	13	14	15	16	17	18	19						
				<u>Документация</u>																
A3			УКГ11.00 СБ	Сборочный чертеж	X	X	X	X	X	X	X	X	X	X	X	X				
				<u>Детали</u>																
A3	1		УКГ5.01	-22	Уголок	1														
				-23	Уголок		1													
				-24	Уголок			1												
				-27	Уголок				1											
				-28	Уголок					1										
				-29	Уголок						1									
				-32	Уголок							1								
				-33	Уголок								1							
				-34	Уголок									1						
				-37	Уголок										1					

Изм.	Лист	№ докум.	Подп.	Дата

УКГ11.00

Лист  
3

Изм. № подл.			Подп. и дата		Взам. инв. №		Изм. № дубл.		Подп. и дата											
Колонт.	Зона	Лист	Обозначение	Наименование	Количество по исп. УКГ11.00										Примечание					
					10	11	12	13	14	15	16	17	18	19						
				<u>Стандартные изделия</u>																
		2		Гайка М8.5 ГОСТ 5915-70	4	4		4	4		4	4		4						
				Гайка М10.5 ГОСТ 5915-70			4		4				4							
				Гайка М20.5 ГОСТ 5915-70	4	4	4	4	4	4	4	4	4	4						
				Гайка М24.5 ГОСТ 5915-70												4				
		3		Хомут 32-Ст3сп ГОСТ 24137-80	1			1			1					1				
				Хомут 45-Ст3сп ГОСТ 24137-80		1			1				1							
				Хомут 60-Ст3сп ГОСТ 24137-80			1			1					1					
				Хомут 225-Ст3сп ГОСТ 24137-80	1	1	1													
				Хомут 275-Ст3сп ГОСТ 24137-80				1	1	1										
				Хомут 330-Ст3сп ГОСТ 24137-80							1	1	1							
				Хомут 430-Ст3сп ГОСТ 24137-80												1				

Изм.	Лист	№ докум.	Подп.	Дата

УКГ11.00

Лист  
4

5905-31.07. в.1

Изм. №	Подп. и дата	Взам. №	Изм. №	Подп. и дата
--------	--------------	---------	--------	--------------

Колонт	Зач	Поз	Обозначение	Наименование	Количество на исп. УКГ11.00						Примечание	
					20	21	22	23	24			
				<u>Документация</u>								
A3			УКГ11.00 СБ	Сборочный чертёж	X	X	X	X	X			
				<u>Детали</u>								
A3	1		УКГ5.01	-38 Уголок	1							
				-39 Уголок		1						
				-42 Уголок			1					
				-43 Уголок				1				
				-44 Уголок					1			
				<u>Стандартные изделия</u>								
	2			Гайка М8.5 ГОСТ 5915-70	4		4	4				
				Гайка М10.5 ГОСТ 5915-70			4		4			
				Гайка М24.5 ГОСТ 5915-70	4	4	4	4	4			

Изм.	Лист	№ докум.	Подп.	Дата
------	------	----------	-------	------

УКГ11.00

Лист  
5

Изм. №	Подп. и дата	Взам. №	Изм. №	Подп. и дата
--------	--------------	---------	--------	--------------

Колонт	Зач	Поз	Обозначение	Наименование	Количество на исп. УКГ11.00						Примечание	
					20	21	22	23	24			
		3		Хомут 32-СтЗсп ГОСТ 24137-80			1					
				Хомут 45-СтЗсп ГОСТ 24137-80	1			1				
				Хомут 60-СтЗсп ГОСТ 24137-80		1			1			
				Хомут 430-СтЗсп ГОСТ 24137-80	1	1						
				Хомут 540-СтЗсп ГОСТ 24137-80			1	1	1			

Изм.	Лист	№ докум.	Подп.	Дата
------	------	----------	-------	------

УКГ11.00

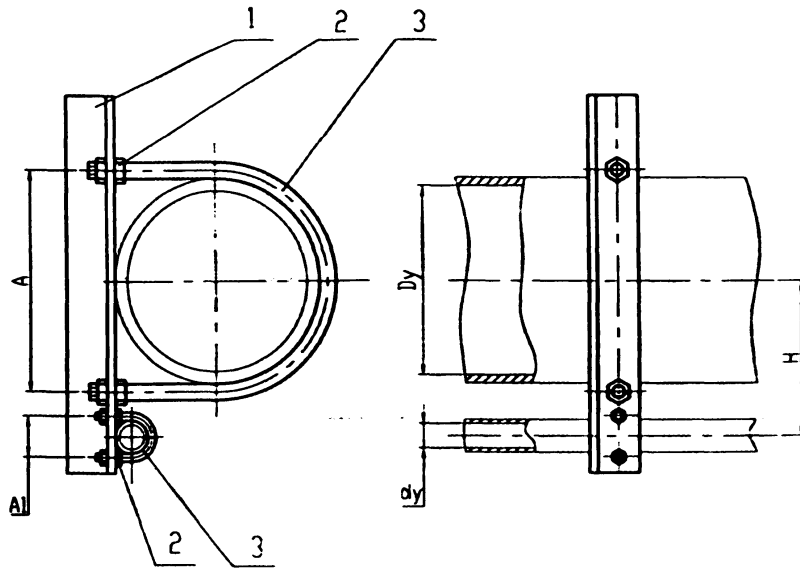
Лист  
6

120655 18



УКГ11.00 СБ

5.905-31.07. в.1



Обозначение	Dy, мм	dy, мм	A, мм	Al, мм	H, мм	Масса, кг
УКГ11.00 СБ	50	20	70	36	95	1,0
-01	65		92		105	1,28
-02	80	25	102	40	110	1,35
-03					125	1,5
-04	100	40	122	53	140	1,61
-05					155	1,78
-06	150	25	176	40	165	2,71
-07					185	2,95
-08	200	40	245	53	190	4,42
-09					220	4,79
-10	250	25	295	40	215	5,05
-11					225	5,14
-12	300	40	350	53	240	5,65
-13					255	5,8
-14	300	50	350	70	240	5,65
-15					255	5,8
-16	300	25	350	40	240	5,65
-17					255	5,8
-18	300	40	350	53	255	5,8
-19					270	6,02

Обозначение	Dy, мм	dy, мм	A, мм	Al, мм	H, мм	Масса, кг
УКГ11.00 СБ -19	400	25	454	40	295	10,06
-20		40		53	305	10,2
-21		50		70	325	10,55
-22	500	25	564	40	350	11,98
-23		40		53	360	12,11
-24		50		70	380	12,46

Размер для сгравок

Имею в виду Подп и авто  
Имею в виду Подп и авто  
Имею в виду Подп и авто

УКГ11.00 СБ				Лист	Масса	Масшт.
Изм	Лист	№ докум	Подп	Дата	сх	-
Разработ	Николаев	Свердлов	Иванов	1985		
Технический	Чернышев	Иванов	Иванов		табл	
ЭТБ	Чернышев	Иванов	Иванов		Лист	Листов 1
Крепление вспомогательного газопровода к основному. Сборочный чертеж					ОАО МосгазНИИпроект	

1100633 40

№№ Матриц			Подп. и дата	Взам. №№ Н	№№ Н дрил.	Подп. и дата																	
Формат	Зач	Лист	Обозначение	Наименование	Количество по исп. УКГ12.00										Примечание								
					-	01	02	03	04	05	06	07	08	09									
				<u>Документация</u>																			
A3			УКГ12.00 СБ	Сборочный чертёж	X	X	X	X	X	X	X	X	X	X	X	X	X						
				<u>Детали</u>																			
A3	1		УКГ12.01	Уголок	1																		
			-01	Уголок		1																	
			-02	Уголок			1																
			-03	Уголок				1															
			-04	Уголок					1														
			-05	Уголок						1													
			-06	Уголок							1												
			-07	Уголок								1											
			-08	Уголок									1										
			-09	Уголок										1									

Исполнения 10...19 - см. лист 3, 4  
 20...29 - см. лист 5, 6  
 30...39 - см. лист 7, 8  
 40...46 - см. лист 9, 10

Изд.	Лист	№ докум.	Подп.	Дата
Разраб.	Исполн.	Провер.		
Проект.	Вып.			
И.контр.	Человек			
Утв.	Человек			

**УКГ12.00**

Крепление вспомогательных газопроводов к основному

Лист	Лист	Листов
		10

**DAO**  
 МосгазНИИпроект

№№ Матриц			Подп. и дата	Взам. №№ Н	№№ Н дрил.	Подп. и дата																	
Формат	Зач	Лист	Обозначение	Наименование	Количество по исп. УКГ11.00										Примечание								
					-	01	02	03	04	05	06	07	08	09									
				<u>Стандартные изделия</u>																			
	2			Гайка М8.5 ГОСТ 5915-70	8	8	8	8	8	8	8	8	4	8	4								
				Гайка М10.5 ГОСТ 5915-70	4									4	4								
				Гайка М12.5 ГОСТ 5915-70		4	4	4	4	4	4	4	4	4	4								
	3			Хомут ГОСТ 24137-80																			
				28-СтЗсп	2	2	2	1															
				32-СтЗсп				1	2	2	1	1											
				45-СтЗсп								1		2	1								
				60-СтЗсп	1									1		1							
				80-СтЗсп		1																	
				90-СтЗсп				1	1	1													
				110-СтЗсп									1	1	1	1	1						

Изд.	Лист	№ докум.	Подп.	Дата
------	------	----------	-------	------

**УКГ12.00**

Лист
2

100125 32

Изм. №	Подп. и дата	Взам. №	Изм. №	Подп. и дата

Колонт.	Знач.	Подп.	Обозначение	Наименование	Количество на исп. УКГ12.00										Примечание	
					10	11	12	13	14	15	16	17	18	19		
					<u>Документация</u>											
A3			УКГ12.00 СБ	Сборочный чертёж	X	X	X	X	X	X	X	X	X	X	X	
					<u>Детали</u>											
A3	1		УКГ12.01	-10 Уголок	1											
				-11 Уголок		1										
				-12 Уголок			1									
				-13 Уголок				1								
				-14 Уголок					1							
				-15 Уголок						1						
				-16 Уголок							1					
				17 Уголок								1				
				-18 Уголок									1			
				-19 Уголок										1		

Изм.	Лист	№ докум.	Подп.	Дата

УКГ12.00

Лист  
3

Изм. №	Подп. и дата	Взам. №	Изм. №	Подп. и дата

Колонт.	Знач.	Подп.	Обозначение	Наименование	Количество на исп. УКГ12.00										Примечание	
					10	11	12	13	14	15	16	17	18	19		
					<u>Стандартные изделия</u>											
	2			Гайка М8.5 ГОСТ 5915-70	8	8	4	8	4		8	8	4			
				Гайка М10.5 ГОСТ 5915-70	8			4	4	8			4			
				Гайка М12.5 ГОСТ 5915-70	4											
				Гайка М16.5 ГОСТ 5915-70		4	4	4	4	4	4					
				Гайка М20.5 ГОСТ 5915-70								4	4	4		
	3			Хомут 32-Ст3сп ГОСТ 24137-80	2	1	1				2	1	1			
				Хомут 45-Ст3сп ГОСТ 24137-80			1		2	1			1			
				Хомут 60-Ст3сп ГОСТ 24137-80	2			1		1	2				1	
				Хомут 110-Ст3сп ГОСТ 24137-80	1											
				Хомут 160-Ст3сп ГОСТ 24137-80		1	1	1	1	1	1					
				Хомут 225-Ст3сп ГОСТ 24137-80									1	1	1	

Изм.	Лист	№ докум.	Подп.	Дата

УКГ12.00

Лист  
4

190155 57

Изм. № подл.			Подп. и дата			Взам. изв. №			Изм. № дрил.			Подп. и дата				
Формат	Уч. Д.	Лист	Обозначение	Наименование	Количество по исп. УКГ12.00										Примечание	
					20	21	22	23	24	25	26	27	28	29		
				<u>Документация</u>												
A3			УКГ12.00 СБ	Сборочный чертёж	X	X	X	X	X	X	X	X	X	X	X	
				<u>Детали</u>												
A3	1		УКГ12.01	-20	Уголок	1										
				-21	Уголок		1									
				-22	Уголок			1								
				-23	Уголок				1							
				-24	Уголок					1						
				-25	Уголок						1					
				-26	Уголок							1				
				-27	Уголок								1			
				-28	Уголок									1		
				-29	Уголок										1	

Изм.	Лист	№ докум.	Подп.	Дата

УКГ12.00

Лист  
5

Изм. № подл.			Подп. и дата			Взам. изв. №			Изм. № дрил.			Подп. и дата				
Формат	Уч. Д.	Лист	Обозначение	Наименование	Количество по исп. УКГ12.00										Примечание	
					20	21	22	23	24	25	26	27	28	29		
				<u>Стандартные изделия</u>												
		2		Гайка М8.5 ГОСТ 5915-70	8	4		8	8	4	8	4			8	
				Гайка М10.5 ГОСТ 5915-70		4	8			4		4	8			
				Гайка М20.5 ГОСТ 5915-70	4	4	4	4	4	4	4	4	4	4	4	
		3		Хомут 32-Ст3сп ГОСТ 24137-80				2	1	1					2	
				Хомут 45-Ст3сп ГОСТ 24137-80	2	1			1		2	1				
				Хомут 60-Ст3сп ГОСТ 24137-80		1	2			1		1	2			
				Хомут 225-Ст3сп ГОСТ 24137-80	1	1	1									
				Хомут 275-Ст3сп ГОСТ 24137-80				1	1	1	1	1	1			
				Хомут 330-Ст3сп ГОСТ 24137-80											1	

Изм.	Лист	№ докум.	Подп.	Дата

УКГ12.00

Лист  
6

100155 52

Изм. № докл.			Подп. и дата			Взам. № докл.			Изм. № докл.			Подп. и дата				
Вид	Док.	Лист	Обозначение	Наименование	Количество по исп. УКГ12.00										Примечание	
					30	31	32	33	34	35	36	37	38	39		
				<u>Документация</u>												
A3			УКГ12.00 СБ	Сборочный чертёж	X	X	X	X	X	X	X	X	X	X	X	
				<u>Детали</u>												
A3	1		УКГ12.01	Уголок	1											
			-31	Уголок		1										
			-32	Уголок			1									
			-33	Уголок				1								
			-34	Уголок					1							
			-35	Уголок						1						
			-36	Уголок							1					
			-37	Уголок								1				
			-38	Уголок									1			
			-39	Уголок										1		

Изм. № докл.			Подп. и дата			Взам. № докл.			Изм. № докл.			Подп. и дата				
Вид	Док.	Лист	Обозначение	Наименование	Количество по исп. УКГ12.00										Примечание	
					30	31	32	33	34	35	36	37	38	39		
				<u>Стандартные изделия</u>												
	2			Гайка М8.5 ГОСТ 5915-70	8	4	8	4	4	8	8	4	8	4		
				Гайка М10.5 ГОСТ 5915-70		4		4	4			4		4		
				Гайка М20.5 ГОСТ 5915-70	4	4	4	4	4							
				Гайка М24.5 ГОСТ 5915-70						4	4	4	4	4		
	3			Хомут 32-Ст3сп ГОСТ 24137-80	1	1				2	1	1				
				Хомут 45-Ст3сп ГОСТ 24137-80	1		2	1			1		2	1		
				Хомут 60-Ст3сп ГОСТ 24137-80		1		1	2			1		1		
				Хомут 330-Ст3сп ГОСТ 24137-80	1	1	1	1	1							
				Хомут 430-Ст3сп ГОСТ 24137-80						1	1	1	1	1		

1/2015 53

Изм. № подл.			Подп. и дата		Взам. № и д. №		Изм. № дробл.		Подп. и дата									
Кол-во	Знач.	Поз.	Обозначение	Наименование	Количество по исп. УКГ12.00								Примечание					
					40	41	42	43	44	45	46							
				<u>Документация</u>														
A3			УКГ12.00 СБ	Сборочный чертёж	X	X	X	X	X	X	X	X						
				<u>Детали</u>														
A3	1		УКГ12.01	-40 Уголок	1													
				-41 Уголок		1												
				-42 Уголок			1											
				-43 Уголок				1										
				-44 Уголок					1									
				-45 Уголок						1								
				-46 Уголок							1							
УКГ12.00																		
												Лист	9					

Изм.	Лист	№ докум.	Подп.	Дата

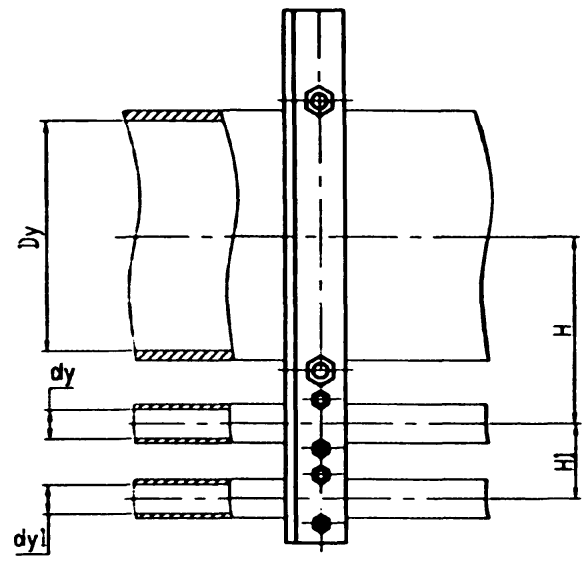
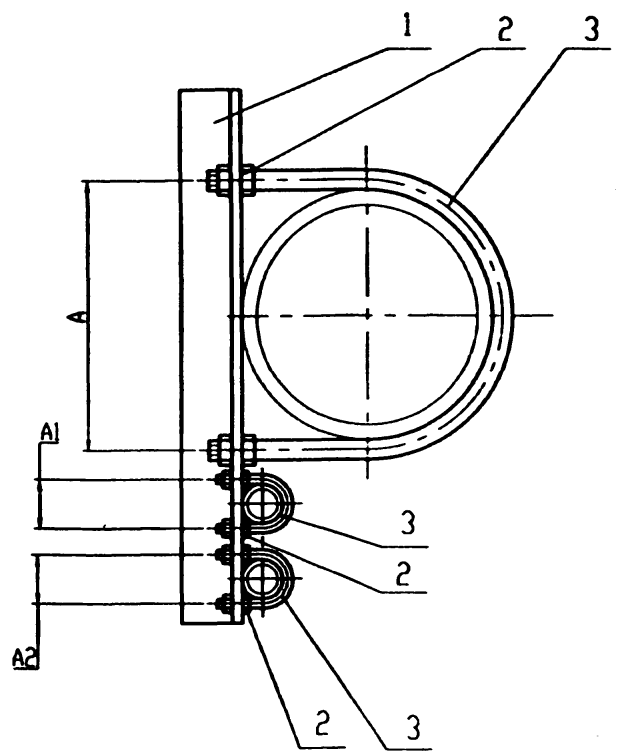
Изм. № подл.			Подп. и дата		Взам. № и д. №		Изм. № дробл.		Подп. и дата									
Кол-во	Знач.	Поз.	Обозначение	Наименование	Количество по исп. УКГ12.00								Примечание					
					40	41	42	43	44	45	46							
				<u>Стандартные изделия</u>														
	?			Гайка М8.5 ГОСТ 5915-70	8	8	4	8	4									
				Гайка М10.5 ГОСТ 5915-70	8		4	4	8									
				Гайка М24.5 ГОСТ 5915-70	4	4	4	4	4	4	4							
	3			Хомут 32-Ст3сп ГОСТ 24137-80	2	1	1											
				Хомут 45-Ст3сп ГОСТ 24137-80			1	2	1									
				Хомут 60-Ст3сп ГОСТ 24137-80	2		1	1	2									
				Хомут 430-Ст3сп ГОСТ 24137-80	1													
				Хомут 540-Ст3сп ГОСТ 24137-80	1	1	1	1	1	1								
УКГ12.00																		
												Лист	10					

Изм.	Лист	№ докум.	Подп.	Дата

5910011

УКГ12.00 СБ

5.905-31.07. В.1



Размерь для справок

№. Н. подл.	Подл. и дато	Вид. №. Н.	№. Н. дил.	Подл. и дато

				УКГ12.00 СБ			
№. Лист	№. докум.	Подл.	дато	Крепление вспомога- тельных газопроводов к основному. Сборочный чертёж	Лист	Масса	Масшт.
Разработ	Горбачев	И.И.	2013		1	см	-
Провер	Ильин				товл		
Т.контр					Лист 1	Листов 2	
И.контр	Черныш				ОАО МосгазНИИпроект		
УТВ	Черныш				14.00.655 50		

УКГ12.00 СБ

5.905-31.07. в.1

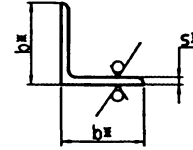
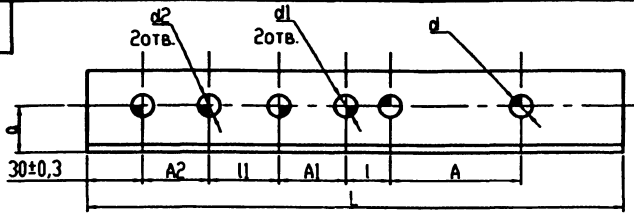
Обозначение	Dy,мм	dy,мм	dy1,мм	A,мм	A1,мм	A2,мм	H,мм	H1,мм	Масса,кг	
УДГ12.00 СБ	50			70			95		1,26	
-01	65	20	20	92	36	36	105	75	1,48	
-02										
-03	80			102			110	80	1,69	
-04									1,70	
-05	100	25	25	122	40	40	125	90	1,82	
-06		40							53	
-07		50			70		140	95	2,04	
-08		40	40		53	53	130	140	105	2,19
-09		50								
-10			50			70		140	110	2,28
-11	150	25	25	176	40	40	155	80	3,08	
-12		40							53	
-13		50			70		175	95	3,34	
-14		40	40		53	53	165	105	110	3,57
-15	50	70		175						
-16	200	25	25	245	40	40	195	90	5,06	
-18		40							53	
-19		50			70		210	105	5,37	
-20		40	40		53	53	200	210	110	5,60
-21	50	70								
-22		50		70		210	110	5,60		

Обозначение	Dy,мм	dy,мм	dy1,мм	A,мм	A1,мм	A2,мм	H,мм	H1,мм	Масса,кг		
-23	250	25	25	295	40	40	220	220	5,62		
-24		40					53	40	225	225	5,69
-25		50					70	235	235	5,90	
-26		40	40		53	53	225	225	5,79		
-27		50					70	235	235	6,00	
-28			50		70	70	235	235	6,18		
-29	360	25	25	350	40	40	245	245	6,23		
-30		40					53	40	255	255	6,36
-31		50					70	260	260	6,51	
-32		40	40		53	53	255	255	6,44		
-33		50					70	260	260	6,38	
-34			50		70	70	260	260	6,79		
-35	400	25	25	454	40	40	305	305	10,94		
-36		40					53	40	310	310	11,03
-37		50					70	320	320	11,29	
-38		40	40		53	53	310	310	11,18		
-39		50					70	320	320	11,42	
-40			50		70	70	320	320	11,62		
-41	500	25	25	564	40	40	360	360	12,83		
-42		40					53	40	365	365	12,94
-43		50					70	375	375	13,20	
-44		40	40		53	53	365	360	13,07		
-45		50					70	375	375	13,33	
-46			50		70	70	375	375	13,55		

Име и појла Подп и дото  
Име и през Подп и дото  
Име и през Подп и дото



УКГ12.01



12.5 (✓)

Обозначение	A, мм	A1, мм	A2, мм	o, мм	d, мм	d1, мм	d2, мм	L, мм	l, мм	ll, мм	bхbхs <sup>II</sup>	Масса, кг						
УКГ12.01	70±1	36±1	36±1	25±0,3	12 <sup>+0,4</sup>	10 <sup>+0,36</sup>	10 <sup>+0,36</sup>	280-1.3	42±0,3	39±0,3	45х45х5	0,93						
-01	92±1							300-1.3	41±0,3			1,11						
-02	102±1							310-1.3				1,15						
-03								40±1	40±1	30±0,3		15 <sup>+0,4</sup>	325-1.4	39±0,3	42±0,3	1,20		
-04	122±1	53±1	53±1	345-1.4	44±0,3	40±0,3	1,20											
-05				70±1	53±1	360-1.4	42±0,3				43±0,3		1,28					
-06				53±1		375-1.4	44±0,3				40±0,3		1,39					
-07	176±1	70±1	70±1	35±0,3	19 <sup>+0,5</sup>	12 <sup>+0,4</sup>	12 <sup>+0,4</sup>	370-1.4	42±0,3	41±0,3	43±0,3	1,37						
-08								53±1	70±1	70±1	12 <sup>+0,4</sup>	12 <sup>+0,4</sup>	12 <sup>+0,4</sup>	410-1.5	44±0,3	40±0,3	43±0,3	1,52
-09														70±1	47±0,3	40±0,3	1,94	
-10								70±1	53±1	53±1	40±1	40±1	10 <sup>+0,36</sup>	10 <sup>+0,36</sup>	430-1.5	50±0,3	43±0,3	63х63х5
-11	53±1	53±1	70±1	445-1.5	52±0,3	40±0,3	2,11											
-12	70±1			440-1.5	50±0,3	41±0,3	2,09											
-13	53±1	460-1.5	43±0,3	2,18														
-14	245±1	40±1	40±1	45±0,3	24 <sup>+0,5</sup>	10 <sup>+0,36</sup>	10 <sup>+0,36</sup>	470-1.5	52±0,3	40±0,3	75х75х5	2,23						
-15								53±1	70±1	70±1		12 <sup>+0,4</sup>	12 <sup>+0,4</sup>	12 <sup>+0,4</sup>	490-1.5	40±0,3	2,80	
-16															70±1	500-1.5	50±0,3	43±0,3
-17								40±1	40±1	45±0,3		24 <sup>+0,5</sup>	10 <sup>+0,36</sup>	10 <sup>+0,36</sup>	490-1.5	40±0,3	2,80	
-18	53±1	40±1	45±0,3	24 <sup>+0,5</sup>	10 <sup>+0,36</sup>	10 <sup>+0,36</sup>	500-1.5	50±0,3	43±0,3	2,86								

Ис. № подл. Подп. и дата  
Ис. № инв. Изм. № инв. Подп. и дата  
Ис. № инв. Подп. и дата

Размеры для справок

				УКГ12.01				
Изм.	Лист	№ докум.	Подп.	Дата	Уголок	Лист	Масса	Мощ.
Разработ.	Исполнен	Провер.	Дата			с/л		
Тех. контр.						табл.		
Исполн.	Число	Исполн.	Число			Лист 1	Листов 2	
				Уголок		ОАО		
				5- bхbхs ГОСТ 8509-93		МосгазНИИпроект		
				Ст3сп ГОСТ 535-88*		ЦВ0655 57		

Обозначение	A, мм	A1, мм	A2, мм	a, мм	d, мм	d1, мм	d2, мм	L, мм	l, мм	l1, мм	bxbs <sup>н</sup>	Масса, кг
УКГ12.01 -19	245±1	70±1	40±1	45±0,3	24±0,5	12 <sup>+0,4</sup>	10 <sup>+0,36</sup>	520-1,75	52±0,4	40±0,3	75x75x5	2,97
-20		53±1	53±1			10 <sup>+0,36</sup>		515-1,75	50±0,3	41±0,3		2,94
-21		70±1				12 <sup>+0,4</sup>		535-1,75	52±0,4	43±0,3		3,06
-22		70±1	560-1,75			40±0,3	3,20					
-23	40±1		10 <sup>+0,36</sup>			540-1,75	50±0,3	43±0,3	3,09			
-24	53±1	40±1				550-1,75	50±0,3	43±0,3	3,14			
-25	70±1	53±1				570-1,75	52±0,4	40±0,3	3,26			
-26	53±1					565-1,75	50±0,3	41±0,3	3,23			
-27	70±1	53±1	53±1			585-1,75	52±0,4	43±0,3	3,35			
-28						70±1		70±1	600-1,75	40±0,3		3,43
-29		40±1	10 <sup>+0,36</sup>			590-1,75	50±0,3	43±0,3	3,38			
-30		53±1				40±1	610-1,75	53±0,4	43±0,3	3,50		
-31	350±1	70±1	53±1	10 <sup>+0,36</sup>	620-1,75	50±0,3	40±0,3	3,55				
-32		53±1			53±0,4	41±0,3	3,56					
-33		70±1			595-1,75	50±0,3	43±0,3	3,41				
-34					70±1	650-2,0	50±0,3	40±0,3	3,72			
-35	454±1	40±1	40±1	10 <sup>+0,36</sup>	710-2,0	58±0,4	43±0,3	5,87				
-36		53±1			720-1,75	56±0,4	40±0,3	5,95				
-37		70±1			740-2,0	58±0,4	40±0,3	6,12				
-38		53±1			735-2,0	56±0,4	41±0,3	6,08				
-39	70±1	53±1	53±1	12 <sup>+0,4</sup>	755-2,0	58±0,4	43±0,3	6,23				
-40					70±1		770-2,0	40±0,3	6,34			
-41		40±1	10 <sup>+0,36</sup>	820-2,3	56±0,4	43±0,3	6,75					
-42		53±1		40±1		830-2,3	56±0,4	43±0,3	6,85			
-43	564±1	70±1	53±1	10 <sup>+0,36</sup>	850-2,3	58±0,4	40±0,3	7,01				
-44		53±1			56±0,4	41±0,3	6,97					
-45		70±1			865-2,3	58±0,4	43±0,3	7,13				
-46					70±1	880-2,3	40±0,3	7,26				

Изм. №	Подп. и дата	Изм. №	Подп. и дата

Изм.	Авт.	И.	Докл.	Подп.	Дата

УКГ12.01

Лист

2

1100635

58

Изм. №	Изм. №	Изм. №	Изм. №	Изм. №
--------	--------	--------	--------	--------

Кол-во	Знач	Поз.	Обозначение	Наименование	Количество на исп. УКГ13.00									Примечание	
					-	01	02	03	04	05	06	07	08		
				<u>Документация</u>											
A4			УКГ13.00 СБ	Сборочный чертёж	X	X	X	X	X	X	X	X	X	X	
				<u>Детали</u>											
A4	1		УКГ13.01	Уголок	1										
			-01	Уголок		1									
			-02	Уголок			1								
			-03	Уголок				1							
			-04	Уголок					1						
			-05	Уголок						1					
			-06	Уголок							1				
			-07	Уголок								1			
			-08	Уголок									1		

Изм.	Лист	Изм.	Лист	Изм.	Лист
Разреш.	Исполн.	Подп.	Дата		
Подп.	Дата				
Исполн.	Подп.	Дата			
Подп.	Дата				

**УКГ13.00**

Крепление газопровода  
 Ду 15...100 к несущим  
 стоек

Лист	Лист	Листов
		2

ОАО  
 МосгазНИИпроект

Изм. №	Изм. №	Изм. №	Изм. №	Изм. №
--------	--------	--------	--------	--------

Кол-во	Знач	Поз.	Обозначение	Наименование	Количество на исп. УКГ13.00									Примечание	
					-	01	02	03	04	05	06	07	08		
				<u>Стандартные изделия</u>											
	2		Гайка ГОСТ 5915-70	Гайка ГОСТ 5915-70											
			M6.5		4										
			M8.5			4	4	4	4						
			M10.5							4					
			M18.5								4	4	4		
	3		Хомут ГОСТ 24137-80	Хомут ГОСТ 24137-80											
			18-СтЗсп		1										
			22-СтЗсп			1									
			32-СтЗсп				1								
			40-СтЗсп					1							
			45-СтЗсп						1						
			60-СтЗсп							1					
			80-СтЗсп								1				
			90-СтЗсп									1			
			110-СтЗсп										1		
			<u>Прочие изделия</u>											1	
	4		Дюбель-гвоздь ДРП-4,5x50	Дюбель-гвоздь ДРП-4,5x50											
			ТУ 14-4-794-77		2	2	2	2	2	2	3	3	4	4	4

Изм.	Лист	Изм.	Лист	Изм.	Лист
Подп.	Дата	Подп.	Дата	Подп.	Дата

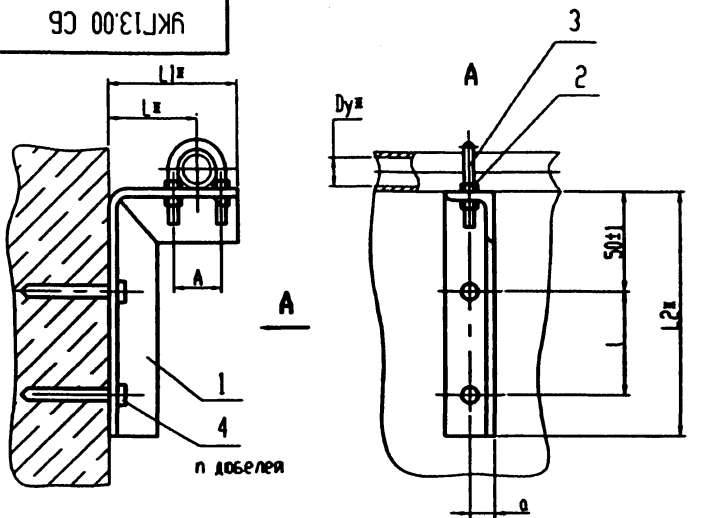
**УКГ13.00**

Лист
2

65

5.905-31.07. В.1

УКГ13.00 СБ



Обозначение	Ду <sub>н</sub> , мм	А <sub>н</sub> , мм	а, мм	Л <sub>н</sub> , мм	Л1 <sub>н</sub> , мм	Л2 <sub>н</sub> , мм	l, мм	n, шт	Масса, кг
УКГ13.00 СБ	15	24	13 <sub>н</sub>	35	65	120	50 <sub>н</sub>	2	0,33
-01	20	30		70					
-02	25	40		80					
-03	32	48		90					
-04	40	53	25 <sub>н</sub>	50	100	170	34	1,34	
-05	50	70		155					
-06	65	92		165					
-07	80	102		175					
-08	100	122	30 <sub>н</sub>	150	235	350	70 <sub>н</sub>	2,40	

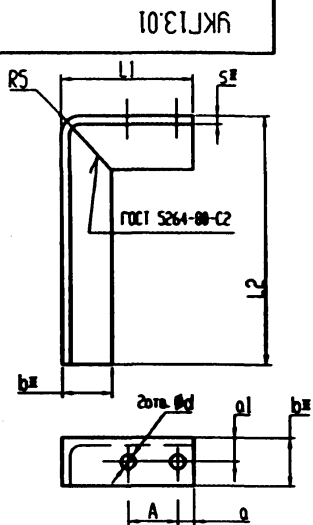
Размеры для справок

УКГ13.00 СБ

Крепление газопровода Ду 15...100 к несущим стойкам. Сборочный чертёж

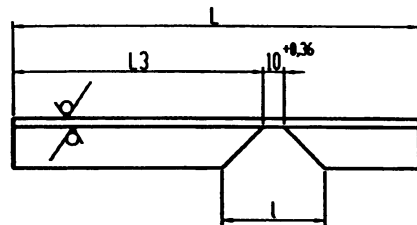
Лист	Масса	Масшт.
1	см тогл	-
Лист	Листов	1
ОАО МосгазНИИпроект		

УКГ13.01



12,5 (✓)

Развертка



Обозначение	А, мм	а, мм	а1, мм	d, мм	L, мм	L1, мм	L2, мм	L3, мм	l, мм	bxbxh, мм	Масса, кг
УКГ13.01	24±1	18±0,2	13±0,2	7 <sup>h14</sup>	195-12	65-8,8	120-8,9	115±0,4	42 <sup>h16</sup>	25x25x4	0,28
-01	30±1	20±0,2			200-12	70-8,8					
-02	40±1	21±0,2			210-12	80-8,8					
-03	48±1	21±0,2			220-12	90-8,9					
-04	53±1	23±0,2	25±0,3	10 <sup>h14</sup>	230-12	100-8,8	170-18	166±0,5	82 <sup>h16</sup>	45x45x4	1,13
-05	70±1	20±0,2			335-14	155-1,8					
-06	92±1	23±0,2			400-14	175-1,8					
-07	102±1	24±0,2			400-14	175-1,8					
-08	122±1	24±0,2	18±0,2	15 <sup>h14</sup>	590-18	235-12	358-14	345±0,7	102 <sup>h16</sup>	56x56x5	1,98

Размеры для справок

УКГ13.01

Уголок

Лист	Масса	Масшт.
1	см тогл	-
Лист	Листов	1
ОАО МосгазНИИпроект		

Уголок б-бхбх ГОСТ 8509-93 Ст3сп ГОСТ 535-88

120655 60

Изм. №	Дата	Изм. №	Дата
--------	------	--------	------

Колонт.	Знач.	Лист	Обозначение	Наименование	Количество на исп. УКГ14.00								Примечание		
					-	01	02	03	04	05	06	07		08	
				<u>Документация</u>											
A3			УКГ14.00 СБ	Сборочный чертёж	X	X	X	X	X	X	X	X	X		
				<u>Детали</u>											
A4	1		УКГ14.01	Полка	1										
			-01	Полка		1									
			-02	Полка			1								
			-03	Полка				1							
			-04	Полка					1						
			-05	Полка						1					
			-06	Полка							1				
			-07	Полка								1			
			-08	Полка									1		

				УКГ14.00						
Изм. №	Дата	Изм. №	Дата	Опора неподвижная для газопровода Ду 200...1200				Лист	Лист	Листов
Изм. №	Дата	Изм. №	Дата							2
				ОАО МосгазНИИпроект						

Изм. №	Дата	Изм. №	Дата
--------	------	--------	------

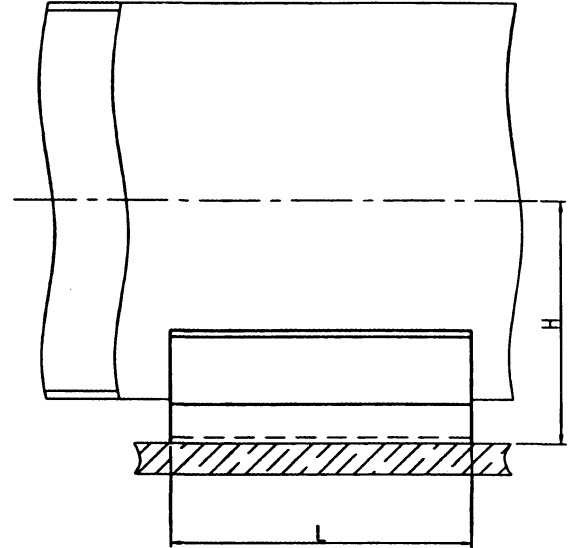
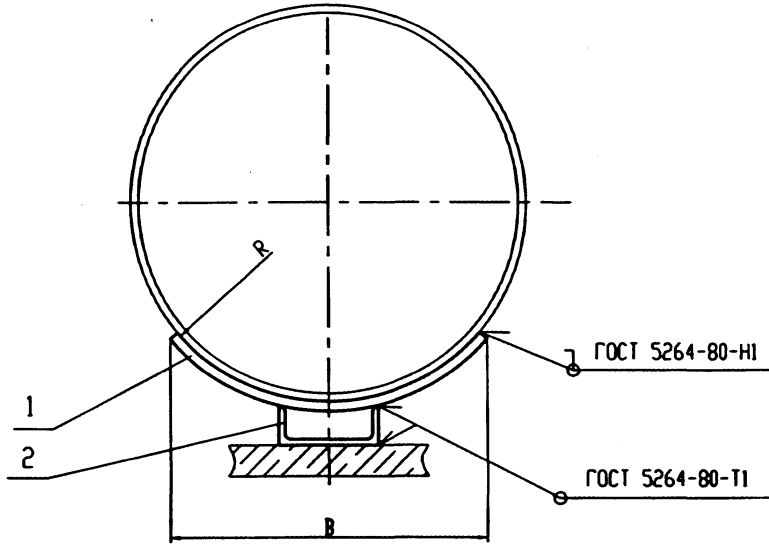
Колонт.	Знач.	Лист	Обозначение	Наименование	Количество на исп. УКГ14.00								Примечание		
					-	01	02	03	04	05	06	07		08	
A4	2		УКГ14.02	Швеллер	1										
			-01	Швеллер		1	1								
			-02	Швеллер				1	1						
			-03	Швеллер						1	1				
			-04	Швеллер								1			
			-05	Швеллер									1		

				УДГ14.00				Лист	2
Изм. №	Дата	Изм. №	Дата						

10/155 61

УКГ14.00 СБ

5.905-31.07. в.1



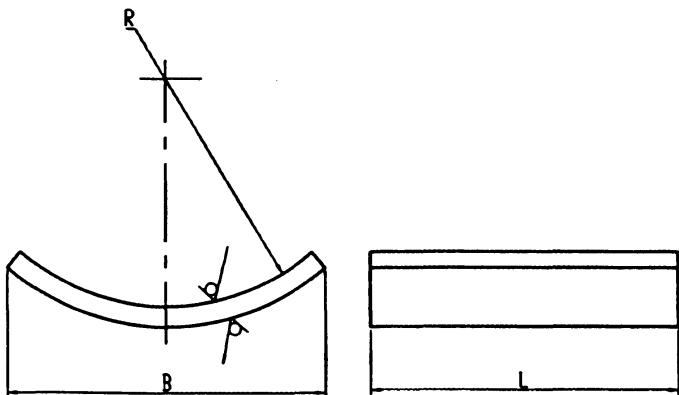
Обозначение	Ду, мм	В, мм	Н, мм	L, мм	R, мм	Масса, кг
УКГ14.00 СБ	200	155	151±2	150	110	3,4
-01	250	190	185±2		137	4,7
-02	300	230	215±2		163	5,2
-03	400	300	273±2		214	8,0
-04	500	375	330±2	180	266	9,2
-05	600	445	392±2		316	11,4
-06	800	580	495±2		411	13,7
-07	1000	725	600±2		200	511
-08	1200	870	710±2	250	611	

Размеры для справок

УКГ14.00 СБ						Лист	Масса	Мощ.
Изм.	Лист	№	Доконт.	Подп.	Дата	Опора неподвижная для газопровода Ду 200-1200. Сборочный чертёж	сч.	-
Размер	Норматив	Внес					табл.	
Т.контр.						Лист	Листов	1
Исполн.						ОАО МосгазНИИпроект		
УТВ.						11.02.55 62		

УКГ14.01

12,5 / (✓)



Обозначение	D, мм	R, мм	B, мм	L, мм	Масса, кг	
УКГ14.01	200	110 <sup>+0,9</sup>	155-1,0	150-1,0	2,12	
-01	250	137 <sup>+1,0</sup>	190-1,2		2,6	
-02	300	163 <sup>+1,0</sup>	230-1,2	180-1,2	3,1	
-03	400	214 <sup>+1,2</sup>	300-1,3		4,8	
-04	500	266 <sup>+1,3</sup>	375-1,4		6,0	
-05	600	316 <sup>+1,4</sup>	445-1,5		7,1	
-06	800	411 <sup>+1,6</sup>	580-2,0		9,4	
-07	1000	511 <sup>+2,0</sup>	735-2,0		200-1,2	11,8
-08	1200	611 <sup>+2,0</sup>	870-2,0		250-1,2	19,1

УКГ14.01

Полка

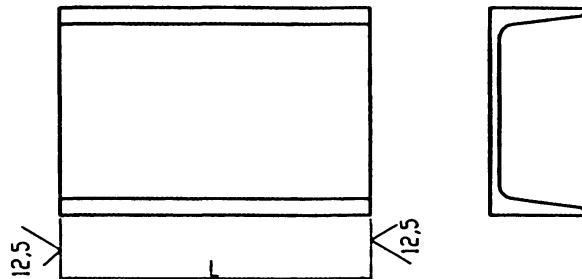
Лист	Масса	Масшт.
1	см	-
Лист	Табл	1

Лист 6-ПН-10,0 ГОСТ 19903-74  
СтЗ см4 ГОСТ 14637-89

ОАО  
МосгосНИИпроект

УКГ14.02

12,5 / (✓)



Обозначение	N швеллера	L, мм	Масса, кг
УКГ14.02	10	150-1,0	1,3
-01	16		2,13
-02	20	180-1,2	3,2
-03	24		4,3
-04	30		200-1,2
-05	36	250-1,3	10,5

УКГ14.02

Швеллер

Лист	Масса	Масшт.
1	см	-
Лист	Табл	1

Швеллер № ГОСТ 8240-97  
СтЗ ГОСТ 535-88

ОАО  
МосгосНИИпроект

1100655