

ТИПОВОЙ ПРОЕКТ  
704-1-254 с. 92

РЕЗЕРВУАР СТАЛЬНОЙ ВЕРТИКАЛЬНЫЙ ЦИЛИНДРИЧЕСКИЙ  
ДЛЯ ХРАНЕНИЯ МАЗУТА ЕМКОСТЬЮ 700 КУБ. М

АЛЬБОМ 3  
ОСНОВАНИЯ И ФУНДАМЕНТЫ

25610-03

ОТЛУСКИВАЮЩИЙ  
НА МОМЕНТ РЕАЛИЗАЦИИ  
УКАЗАНА В СЧЕТ-НАКЛАДНОЙ

# ТИПОВОЙ ПРОЕКТ

704-1-254 с. 92

## РЕЗЕРВУАР СТАЛЬНОЙ ВЕРТИКАЛЬНЫЙ ЦИЛИНДРИЧЕСКИЙ ДЛЯ ХРАНЕНИЯ МАЗУТА ЕМКОСТЬЮ 700 КУБ.М

### АЛЬБОМ 3

#### ОСНОВАНИЯ И ФУНДАМЕНТЫ

##### ПЕРЕЧЕНЬ АЛЬБОМОВ

АЛЬБОМ 1	ПЗ	Пояснительная записка.
	ТХ	Оборудование технологическое, электротехническое, автоматики
АЛЬБОМ 2	КМ	Конструкции металлические
АЛЬБОМ 3	КЖ	Основания и фундаменты.
АЛЬБОМ 4	ТИ1	Тепловая изоляция
АЛЬБОМ 5	ТИ2	Основные положения по монтажу теплоизоляционных конструкций.
АЛЬБОМ 6	ПМ	Основные положения по монтажу металлических конструкций.
АЛЬБОМ 7	СО	Спецификации оборудования
АЛЬБОМ 8	ВМ	Ведомости потребности в материалах
АЛЬБОМ 9	С	Сметы

#### РАЗРАБОТАН

ГПИ „Фундаментпроект“  
Главный инженер института  
Главный инженер проекта

Ведущая организация



В.А. Михальчук  
Г.А. Левашов

институт „СантехНИИпроект“

УТВЕРЖДЕН И ВВЕДЕН В ДЕЙСТВИЕ  
ПРОТОКОЛОМ САНТЕХНИИПРОЕКТА

от 13 октября 1992 года №35

## Содержание

№№ листа	Наименование и обозначение документов Наименование листа	Стр
	ТП 704-1-254 в. 92- КЖ	
1	Общие данные (начало)	3
2	Общие данные (продолжение)	4
3	Общие данные (продолжение)	5
4	Общие данные (продолжение)	6
5	Общие данные (окончание)	7
6	Схема расположения фундаментов ФМ1, ФМ2	8
7	Фундамент ФМ1 Схема армирования	9
8	Фундамент ФМ2 Схема армирования	10

## альбома

№№ листа	Наименование и обозначение документов Наименование листа	Стр
9	Схема расположения фундаментов ФМ2, ФМ3	11
10	Фундамент ФМ3 Узлы Разрезы	12
11	ФМ3 Схема армирования	13
	ТП 704-1-254 в. 92 - КЖИ	14
-010	Каркас плоский КР1	14
-011	Каркас плоский КР2	14
--020	Каркас пространственный КП1	14
-030	Закладная деталь МН1	14

ВЕДОМОСТЬ ОСНОВНЫХ КОМПЛЕКТОВ РАБОЧИХ ЧЕРТЕЖЕЙ

ВЕДОМОСТЬ ССЫЛОЧНЫХ И ПРИЛАГАЕМЫХ ДОКУМЕНТОВ

ВЕДОМОСТЬ СПЕЦИФИКАЦИЯ

Обозначение	Наименование	Примечание
ТП 704-1-254 с 92 - КЖ	Основания и фундаменты.	

Обозначение	Наименование	Примечание
	Ссылочные документы	
ГОСТ 10299-80	Заклепки с полукруглой головкой. Технические условия	
ГОСТ 24379 1-80	Болты фундаментные Конструкция и размеры	

Лист	Наименование	Примечание
6	Спецификация к схеме расположения фундаментов ФМ 1, ФМ 2	
7	Спецификация фундамента ФМ 1	
8	Спецификация фундамента ФМ 2	
9	Спецификация к схеме расположения фундаментов ФМ 2, ФМ 3	
10	Спецификация фундамента ФМ 3	

ВЕДОМОСТЬ РАБОЧИХ ЧЕРТЕЖЕЙ ОСНОВНОГО КОМПЛЕКТА

Лист	Наименование	Примечание
1	Общие данные (начало)	
2	Общие данные (продолжение)	
3	Общие данные (продолжение)	
4	Общие данные (продолжение)	
5	Общие данные (окончание)	
6	Схема расположения фундаментов ФМ 1, ФМ 2	
7	Фундамент ФМ 1 Схема армирования	
8	Фундамент ФМ 2 Схема армирования	
9	Схема расположения фундаментов ФМ 2, ФМ 3	
10	Фундамент ФМ 3 Узлы Разрезы	
11	ФМ 3 Схема армирования	

Прилагаемые документы		
ТП 704-1-254 с 92- КЖИ-010	Каркас плоский КР1	
ТП 704-1-254 с 92- КЖИ-020	Каркас пространственный КР1	
ТП 704-1-254 с 92- КЖИ-030	Закладная деталь МН1	
ТП 704-1-254 с 92- КЖИ-040	Каркас плоский КР2	
ТП 704-1-254 с 92- КЖ ВМ1	Ведомость потребности в материалах	Альбом 8
ТП 704-1-254 с 92- КЖ ВМ2	Ведомость потребности в материалах	Альбом 8

Альбом 3

Типовой проект

Инв. № подл. Подпись и дата. Взам. инв. №

Настоящий проект разработан в соответствии с действующими нормами и правилами  
 Главный инженер проекта *Мельник* Г.Л. Левашов

Привязан			
Инв. №			
ТП 704-1-254 с. 92 - КЖ			
Гип. Сан. Тех. Инж. Проекта Мыскин <i>М.И.</i>			
Инж. ин.	Михальчук <i>Иван</i>	Инженер	Резервуар стальной вертикальный цилиндрический для хранения мазута емкостью 700 куб м. Основания и фундаменты
Нач. ПО	Лешин <i>Иван</i>	Инженер	Стр. 1
Инж. ин.	Левашов <i>Г.Л.</i>	Инженер	Лист 11
Инж. I к.	Архипова <i>Светлана</i>	Инженер	Общие данные (начало)
Провер.	Скопцова <i>В.С.</i>	Инженер	Фундаментпроект г. Москва

Общие положения

Альбом 3 „Основания и фундаменты” — раздел типового проекта „Резервуар стальной вертикальный цилиндрический для хранения мазута емкостью 50 куб м” разработан в соответствии с заданием института „СантехНИИпроект” — генпроектировщика разработки темы ТФ7313 по перечню типового проектирования Госстроя СССР на 1991 год

Рабочий проект оснований и фундаментов разработан для районов СССР с ветровой нагрузкой 0,85 кПа, снеговой 2,0 кПа и расчетной температурой наружного воздуха от минус 40°C и выше

В соответствии с заданием область применения типового проекта по грунтовым условиям в основании резервуара принята по СН 227-82 Инструкция по типовому проектированию Грунты — непучинистые, непросадочные со следующими характеристиками:

- угол внутреннего трения  $\varphi_n = 28^\circ$ ;
- удельное сцепление  $C_n = 2 \text{ кПа}$ ;
- модуль деформации грунтов  $E = 14,7 \text{ МПа}$ ;
- плотность грунта  $\rho = 1,8 \text{ т/м}^3$

Подземные воды отсутствуют

Применение данного рабочего проекта не допускается

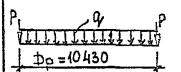
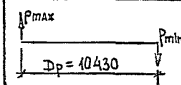
- на площадках с сейсмичностью более 9 баллов,
- в районах распространения вечномёрзлых грунтов,
- на обрабатываемых территориях и районах с проявлениями карстово-суффозионных процессов

При разработке оснований и фундаментов учтено, что режим работы резервуара циклический с полным опорожнением и заполнением 1 раз в 5 суток, плотность мазута в резервуаре — 0,97 — 0,99 т/м<sup>3</sup>, температура хранения мазута — плюс 60 — 80°C

Расчетные положения

Нагрузки, воздействия и предельные величины деформаций резервуара для расчета оснований и фундаментов приняты по заданию института ЦНИИПроектстальконструкция

Таблица расчетных нагрузок\* (Табл 1)

№ п/п	Схема нагрузок	Расчетные нагрузки		Примечание	
		$R_{max}$ $R_{min}$ , кПа	$P$ , кН/м		
1		—	89,8	15,5	
2		+ 3,8	—	—	для учета ветровой нагрузки для учета сейсмических воздействий на площадках с сейсмичностью 7-9 баллов
		- 3,8	—	—	
		+ 48,0	—	—	
		- 48,0	—	—	

\*Схемы расчетных нагрузок при сейсмических воздействиях на анкерные крепления резервуара к фундаменту, а также нагрузок от шахтной лестницы приведены на чертежах соответствующих фундаментов.

Таблица предельных деформаций резервуара (оснований). (Табл 2)

№ п/п	Вид деформации резервуара	Предельная величина деформации		Примечание
		относительная	абсолютная мм	
1	Средняя осадка контура (стенки)	—	200	
2	Разность осадки контура (стенки) на расстоянии $l_{max}$	0,005 $l_{max}$	30	Сталь 6м
3	Крен	0,006 $D_p$	63	Разность осадок диаметрально-противоположных точек
4	Прогиб днища	0,005 $R_p$	26	Разность осадок центра и стенок резервуара

В соответствии с главой СНиП 2 02 01-83 „Основания зданий и сооружений” расчет основания резервуара по деформациям выполнен с использованием расчетной схемы основания в виде линейно-деформируемого полупространства с проверкой давления под подошвой фундамента на расчетное сопротивление грунта основания

На заданные грунтовые условия по расчету получены следующие величины деформаций основания резервуара:

- средняя осадка по контуру (под стенкой) резервуара — 16 мм;
- крен резервуара — 6 мм;
- прогиб днища — отсутствует, т.к осадка основания под центром резервуара ( $S_{\varphi} = 31 \text{ мм}$ ) не превосходит величину строительного подъема ( $f = 0,01 R_p = 52 \text{ мм}$ )

Альбом 3

Типовой проект

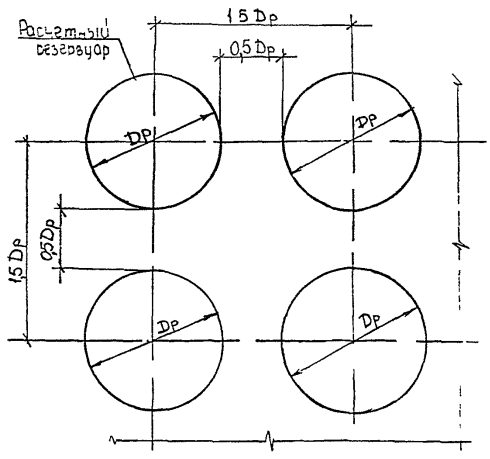
Изм № попор  
Подпись и дата  
Взам инв №

				ТЛ 704-1-254 а 92 - КЖ		
Привязан				Резервуар стальной вертикальный цилиндрический для хранения мазута емкостью куб м		
				Стация Лист Листов		
				РП 2		
Изм №				Фундаментпроект 1 Москва		

Альбом 3

Типовой проект

Расчет осадок основания резервуара выполнен на ЭВМ с использованием программы „Осадка“, разработанной институтом „Фундаментпроект“. В полученных расчетных деформациях, с использованием программы „Осадка“, учтено влияние на деформацию расчетного углового резервуара соседних резервуаров, расположенных в резервуарном парке в два и более ряда с минимальным расстоянием между стенками резервуаров равном  $0,5 D_p = 5,215 \text{ м}$



В связи с заданной однородностью грунтов сжимаемой толщи основания, находящейся в стабилизированном состоянии, и ограниченной мощности песчаной подушки (1,0 м) расчет по несущей способности основания не производился

Кольцевой железобетонный фундамент по прочности и по деформациям рассчитан по схеме плиты на упругом основании на ЭВМ по программе „Plate“, разработанной институтом „Фундаментпроект“ методом конечных элементов (основание принято в соответствии с моделью Винклера)

При расчете железобетонного кольца учтена монтажная нагрузка, равная 300 кН — распределенная на площади  $0,5 \times 9 \text{ м}$  в любом месте основания резервуара ;  
 — сосредоточенная на площади  $9 \text{ м}^2$  в любом месте по контуру основания  
 В разделе данного альбома „Указания по применению проекта“ даны рекомендации по расчету и применению типового проекта для грунтовых условий, отличающихся от принятых в настоящем проекте

Конструктивные решения

В настоящем рабочем проекте разработан фундамент, представляющий собой монолитное железобетонное кольцо под стенкой резервуара, заглубленное в песчаную подушку

Согласно заданной высоте песчаной подушки над уровнем планировочной поверхности площадки назначена 0,5 м. Общая толщина песчаной подушки принята 1,0 м с учетом срезки растительного слоя грунта и зачистки дна котлована на общую глубину 0,5 м от существующей поверхности земли

В проекте условно за относительную отметку 0,000 принята планировочная отметка, равная отметке существующей поверхности земли

Поверхность подушки имеет уклон от центра к периферии  $i = 0,01$

Под стальным днищем резервуара по всей его площади выполняется гидроизолирующий слой. За пределами резервуара для защиты песчаной подушки устраивается бетонная отмостка

В районах с сейсмичностью до 7 баллов запроектирован железобетонный кольцевой фундамент Фм1. Для районов с сейсмичностью 7-9 баллов — Фм3, в котором предусмотрены закладные детали для крепления резервуара к фундаменту. Рабочая продольная арматура в кольцевом фундаменте — в виде отдельных стержней

Под лестницу принят ленточный фундамент под маркой Фм2, который армируется пространственными каркасами

Требования к материалам

Кольцевой фундамент выполняется из бетона класса В15, F200, W4 по ГОСТ 25192-82. Рабочая продольная арматура — класса АIII по ГОСТ 5781-82\*

Песчаная подушка устраивается из песчаного грунта средней крупности с содержанием глинистых и пылеватых частиц, не более 10%, с содержанием легкорастворимых солей не более 7%. Плотность сложения сухого грунта после уплотнения должна составлять  $\rho_d = 1,65 \text{ т/м}^3$

Гидроизолирующий слой выполняется из супесчаного или песчаного грунта с влажностью не более 3%, перемешанного с вяжущими веществами в количестве 8-10% от объема смеси. В качестве вяжущего вещества применяется битум БН 90/10 по ГОСТ 6617-76. Грунт для приготовления смеси должен иметь состав:

- песок крупностью 0,5-1,0 мм — 60-85%,
- песчаные и пылеватые частицы крупностью менее 0,1 мм — 15-40%, но при содержании глинистых частиц не более 5%

Имя, № подл., Подпись и дата, Взам. инв. №

				ТП 704-1-254а 92 - КЖ			
Пывязан				Резервуар стальной вертикальный цилиндрический для хранения жидкостями емкостью 700 куб м (основание и фундаменты)	Сталь	Лист	Листов
					РП	3	
Инж. №	Инж. Имя	Инж. Имя	Инж. Имя	Общие данные (продолжение)			Фундаментпроект г. Москва

Альбом 3

Бетонные подготовка, отмостка, покрытие площадки под лестницу выполняются из бетона класса В 7,5

Фундамент под лестницу выполняется из бетона класса В 15, F 100, W 4 по ГОСТ 25192-82 Рабочая арматура - класса А III

Закладные детали в фундаменте, запроектированном для районов с сейсмичностью 7-9 баллов, выполняются из стали ВСт3пс6 по ГОСТ 380-88

Указания по производству работ

Работы по устройству фундаментов следует выполнять в соответствии со строительными нормами и правилами на производство работ

- СНиП 3 03 01-87 „Несущие и ограждающие конструкции“;
- СНиП 3 02 01-87 „Земляные сооружения, основания и фундаменты“

Засыпку котлована и отсыпку грунтовой подушки выполнить песком средней крупности с послойным разравниванием и уплотнением Плотность сложения сухого грунта после уплотнения должна составлять не менее 1,65 т/м³

Бетонирование кольцевого фундамента вести непрерывно Соединение арматурных стержней в фундаменте - стыковое при помощи дуговой ручной сварки без дополнительных технологических элементов по ГОСТ 14098-85 Допуски на устройство кольцевого фундамента должны соответствовать требованиям СНиП 3 03 01-87 (табл 17)

Гидроизолирующий слой укладывается с разравниванием и уплотнением Поверхность гидроизолирующего слоя не должна иметь отклонений от проекта выше указанных в СНиП 3 03 01-87

При устройстве основания и фундамента должны быть предусмотрены мероприятия по отводу воды

Все технологические трубопроводы подсоединять после проведения гидравлических испытаний резервуара

При производстве всех видов работ строго соблюдать требования и нормы СНиП III-4-80 „Техника безопасности в строительстве“

Требования к инженерно- геологическим изысканиям

Инженерно- геологические изыскания должны быть выполнены в соответствии со СНиП 1 02 07-87 „Инженерные изыскания для строительства Основные положения Нормы проектирования“ и техническим заданием

Техническое задание должно содержать детальность, порядок проведения изысканий и методы определения физико- механических характеристик грунтов Состав и объем инженерных изысканий должны обеспечить получение исходных данных для проектирования фундаментов При этом следует больше уделять внимание полевым методам исследования грунтов

В результате инженерно- геологических изысканий должны быть получены следующие исходные данные :

- геологическое строение и литологический состав основания с указанием физико- механических характеристик грунтов как в естественном, так и в замоченном состоянии (плотность грунтов, влажность, пористость удельное сцепление, угол внутреннего трения, модуль деформации и др) ;

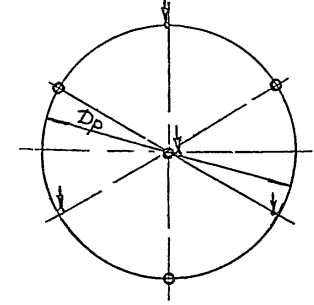
- гидрогеологические и климатические условия площадки строительства с прогнозом изменения уровня подземных вод, а также данные об агрессивности подземных вод по отношению к бетону фундаментов

Прочностные характеристики глинистых грунтов (угол внутреннего трения, удельное сцепление) должны определяться по схеме быстрого (неконсолидированного) и медленного сдвига Модуль деформации грунтов должен определяться с учетом цикличности приложения нагрузки

Особое внимание следует уделить исследованию морозного пучения грунтов в зоне сезонного промерзания

Виды и объемы работ по инженерным изысканиям ( количество скважин, глубина их, расположение и др) определяются программой изысканий в соответствии с требованиями СНиП 1 02 07-87 и другими действующими нормативными документами

Рекомендуемая схема расположения скважин и точек зондирования



- - скважина
- ↓ - точка зондирования
- Dp - диаметр резервуара

Типовой проект

Изм. №	Подп.	И. дата	Взм. или №

ТП 704-1-254с 92 - КЖ			
Привязан	Нач. ПОЗ	Лешин	И.И.И.
	Инж. пр.	Левашов	И.И.И.
	Инж. Инст.	Артюхова	И.И.И.
Изм. №	Провер.	Соколова	И.И.И.
Резервуар стальной вертикальный цилиндрический для хранения мазута емкостью 700 куб.м		Станция	Лист
Основания и фундаменты		РП	4
Общие данные (продолжение)		Фундамент проект 2 Москва	

### Система наблюдений за осадками фундамента

При строительстве и эксплуатации резервуара должны проводиться инструментальные наблюдения за осадками фундамента. Замеры осадок должны выполняться от опорного репера по маркам, заложенным в фундаменте (в виде заклепок по ГОСТ 10299-80).

Рекомендуемые этапы наблюдений:

- I - перед гидрочиспытаниями резервуара;
- II - во время гидрочиспытаний - на каждой ступени наполнения и слива;
- III - в эксплуатационный период - до стабилизации осадок через каждые 6 месяцев, в последующие годы - 1 раз в год.

Материалы результатов наблюдений должны храниться в отделе технадзора предприятий, а также в копиях направляются авторам привязки проекта.

### Указания по применению типового проекта.

Применение данного типового проекта возможно в грунтовых условиях, отличных от заданных.

Рекомендуется устройство оснований и фундаментов резервуаров по данному рабочему проекту для площадок с инженерно-геологическими условиями, характеризующимися равномерной сжимаемостью грунтов основания по всей площади резервуара (резервуарного парка). В этом случае обоснованность применения данного рабочего проекта для грунтовых условий, отличающихся от заданных в типовом проекте деформационными и прочностными характеристиками грунтов сжимаемой толщи, должна устанавливаться расчетом основания по деформациям, исходя из требований к предельным деформациям резервуара (табл. 2 данного альбома).

Область возможного применения данного проекта в зависимости от деформационных свойств грунтов основания, средней осадки основания под контуром (стенкой) резервуара, сооружаемого на однородных по сжимаемости грунтах, показана на данном графике:

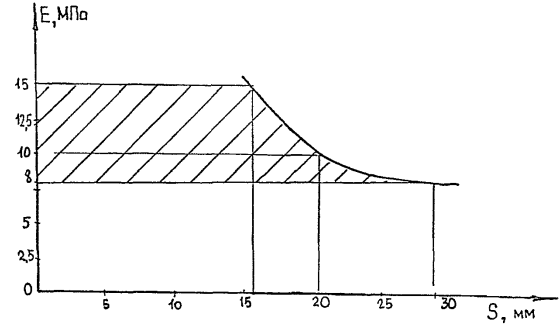
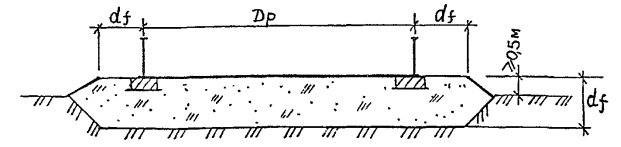


График учитывает влияние на деформации основания расчетного резервуара рядом расположенных в парке резервуаров с расстоянием между стенками резервуаров не менее  $0.5 D_p = 5,215$  м.

Типовое решение оснований и фундаментов, принятое по деформационным характеристикам грунтов сжимаемой толщи основания, должно быть проверено по расчетным сопротивлениям грунтов основания резервуара на фактические прочностные характеристики грунтов конкретной площадки.

Область, заштрихованная на графике, допускает применение типового проекта, если исследованиями грунтов доказана невозможность в период эксплуатации сооружения проявления морозного пучения грунтов основания как в естественном их состоянии, так и при изменении гидрогеологического режима в результате подъема подземных вод или при нарушении водоотводных мероприятий в пределах обвалования площадки резервуарного парка.

Если изысканиями установлено, что грунты основания подвержены морозному пучению, то параметры насыпи под резервуаром должны быть увеличены в зависимости от расчетной глубины сезонного промерзания ( $d_f$ ) грунтов для конкретного района.



Применимость типового проекта должна определяться расчетом по деформациям и несущей способности основания резервуара в случае неравномерной сжимаемости основания из-за неоднородности грунтов в пределах площади проектируемого резервуара (резервуарного парка), выклинивания и непараллельности залегания отдельных слоев, наличия линз, прослоев и других включений, а также неравномерного уплотнения грунтов искусственной насыпи.

Типовой проект не допускается к применению для районов СССР, указанных в разделе альбома "Общие положения".

В привязку данного типового проекта должны быть включены решения по инженерной подготовке, предусматривающие водоотводные мероприятия с площадки резервуарного парка и дренаж атмосферных вод за пределы территории.

Альбом 3

Типовой проект

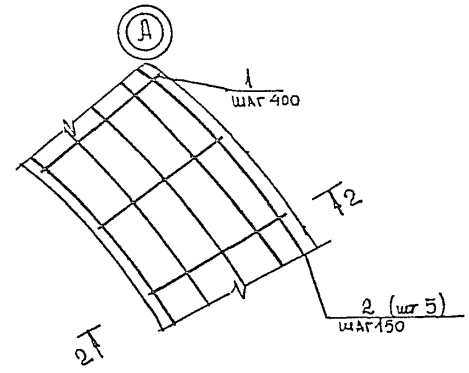
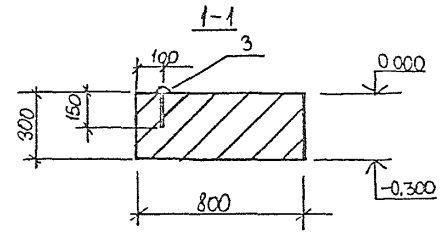
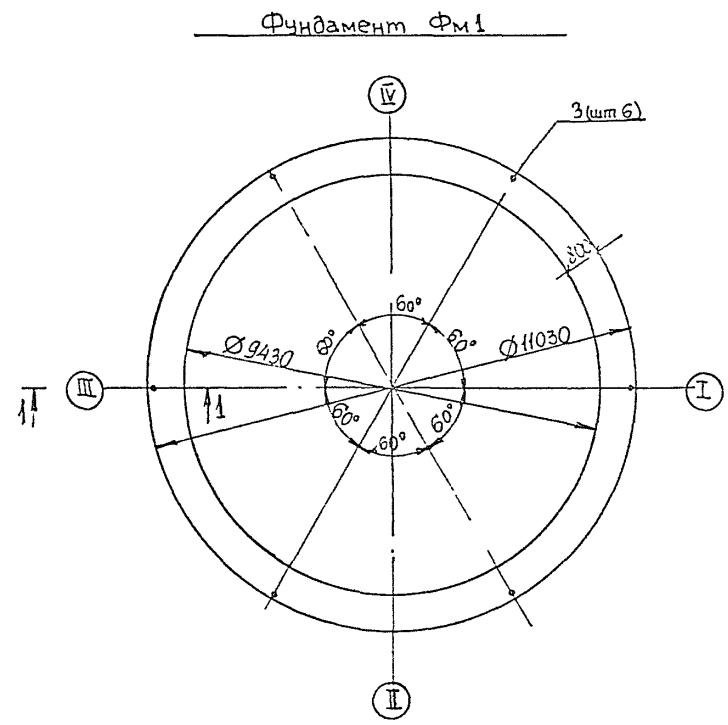
Имя, № листа, Подпись и дата, Объем, инв. №

				Т П 704-1-254с. 92 - КЖ			
Привязан				Резервуар стальной вертикальной цилиндрической для хранения мазута емкостью 700 куб. м. Основания и фундаменты.	Стадии	Лист	Листов
				Общие данные (окончание)	РП	5	
Иньв. №					Фундаментпроект 1. Москва		

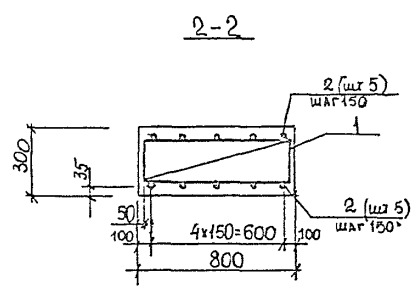
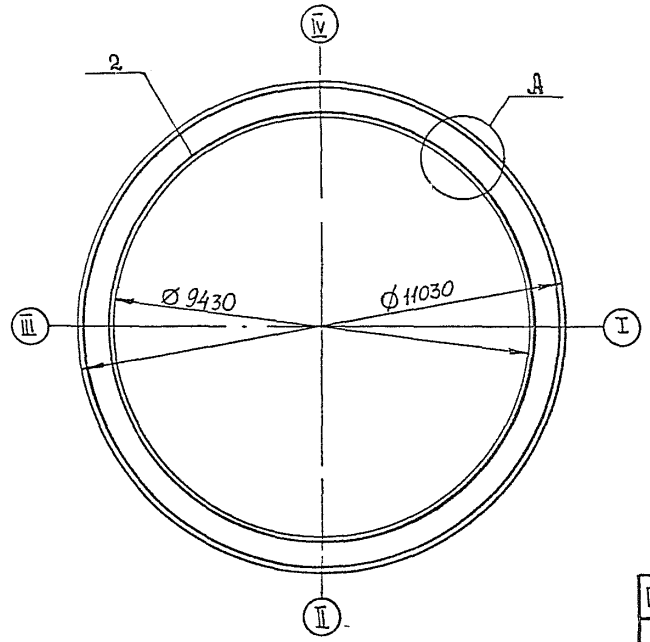




Альбом 3



ФМ1 Схема раскладки нижней и верхней арматуры.



Ведомость дет

Поз	Эскиз
2,	

Спецификация фундамента ФМ1

Формат	Зона	Поз	Обозначение	Наименование	Кол	Примечание
				Фундамент ФМ1-шт 1		
				Сборочные единицы		
А4		1	ТП 704-1-254с 92- КЖИ00	Каркас плоский КР1	80	1,6кг
				Детали		
Б4		2*		Ø12 АIII ГОСТ 5781-82, L = 34023-30254, Z <sub>ср</sub> = 32140	10	28,81кг
				Стандартные изделия		
		3		Заклепка 36x150 ГОСТ 10299-80	6	1,5кг
				Материалы на ФМ1		
				Бетон класса В15, F200, W4	7,7	м <sup>3</sup>

\* Поз. 2 см. ведомость деталей  
\*\* Масса стержня дана с учетом сварного стыка

Ведомость расхода стали на элемент, кг

Марка элемента	Изделия арматурные		Изделия закладные		Общий расход						
	Арматура класса		Всего	Всего							
	А III	А I				Профильная сталь	Заклепка				
	ГОСТ 5781-82*		ГОСТ 10299-80								
	Ø12	Ø10	Утого	Ø10	Утого						
ФМ1	238,1	70,0	-	358,1	60,0	60,0	418,1	9,0	9,0	9,0	427,1

- Соединение стержней (поз 2) стыковое при помощи ручной дуговой сварки типа С 23-Рэ по ГОСТ 14093-85. Длина стыка 8d для поз. 2 - 96 мм
- Стыки арматуры располагать вразбежку в количестве не более 50% в одном сечении
- Расход стали на стыки арматуры учтен в ведомости расхода стали на элемент
- Поз 2 и поз 1 соединять вязальной проволокой.

Типовой проект

Имя, № докум  
Подпись и дата  
Взам. инв. №

				ТП 704-1-254с.92 - КЖ		
				Резервуар стальной вертикальный цилиндрический для хранения мазута емкостью 700 куб. м. Основания и фундаменты		
Привязан				Фундамент ФМ1		
				Схема армирования - Узел. Разрезы		
				г. Москва		
				Фундаментпроект		
				Стадия Лист Листов		
				РД 7		
				Имя, № докум Подпись и дата Взам. инв. №		
				Имя, № докум Подпись и дата Взам. инв. №		
				Имя, № докум Подпись и дата Взам. инв. №		

Фундамент ФМ2.

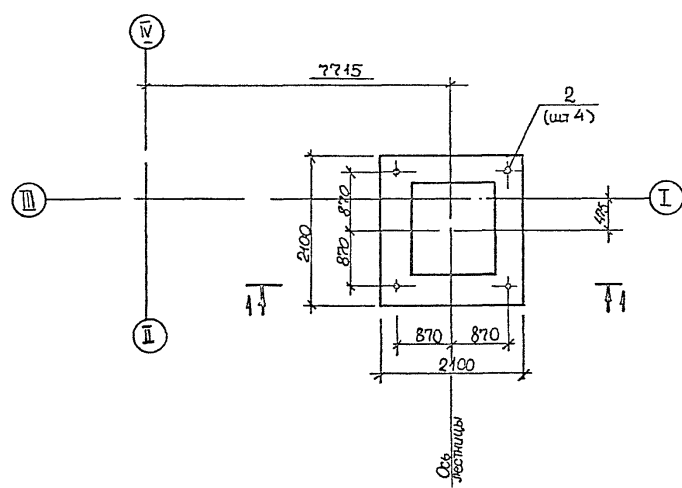
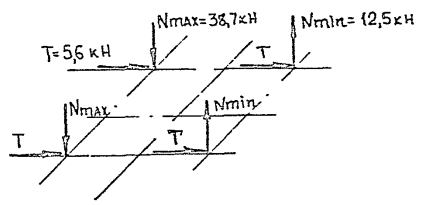


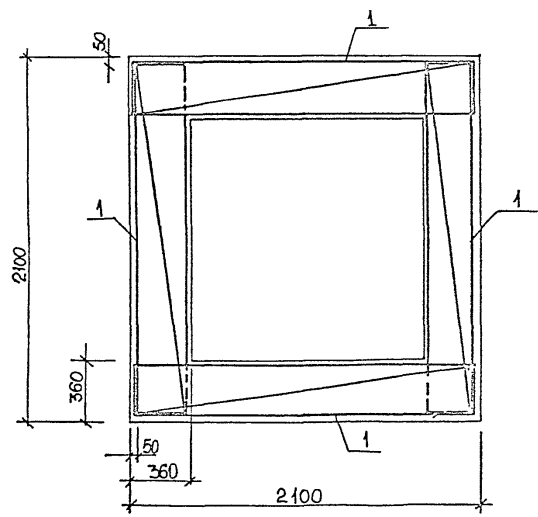
Схема расчетных нагрузок на ФМ2



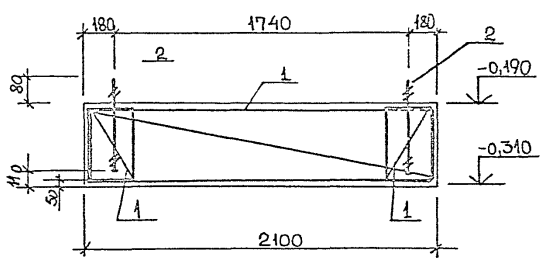
Спецификация фундамента ФМ2.

Формат	Зона	Поз.	Обозначение	Наименование	Кол.	Примечание
				Фундамент ФМ2- шт 1		
				Сборочные единицы		
А4		1	ТП 704-1-254 с.92- КЖИ-020	Каркас пространственный	4	9,2 кг
				КП1	4	
				Стандартные изделия		
		2		Болт 2 1 М24 x 500 Вст 3 по 2	4	3,6 кг
				ГОСТ 24379 1-80		
				Материалы на ФМ2		
				Бетон В15, F100, W4	1,3	м <sup>3</sup>

ФМ2 Схема раскладки каркасов



1-1



Ведомость расхода стали на элемент, кг

Марка элемента	Изделия арматурные				Изделия закладные		Общий расход
	Арматура класса А III		Арматура класса А I		Всего	Всего	
	ГОСТ 5781-82*	Итого	ГОСТ 5781-82*	Итого			
ФМ2	19,7	19,7	17,2	17,2	36,9	14,4	51,3

Альбом 3

Типовой проект.

Имя № подл. Подпись и дата. Взам. инв. №

ТП 704-1-254 с. 92 - КЖ

Привязан

Разработчик: Резерварь стальной вертикальный или гидравлический для формирования ямы глубиной 700 мм в основании и фундамента.

Инженер: Лешин, Архипова, Соколова

Провер: Соколова

Схема армирования. Разрез

Фундамент ФМ2.

Стация: РП

Лист: 8

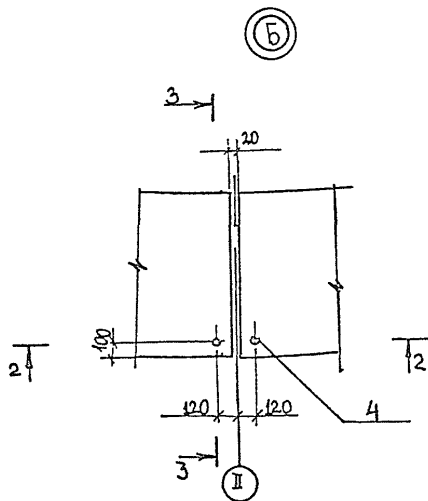
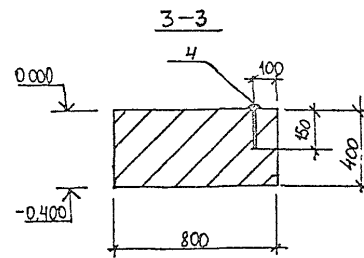
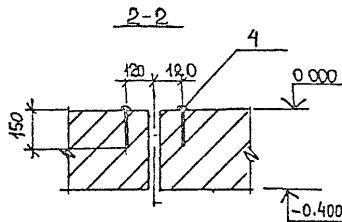
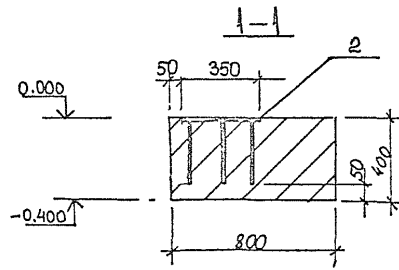
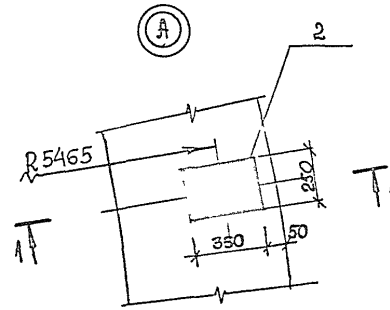
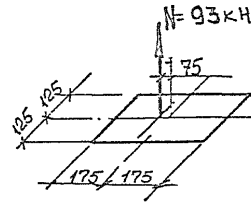
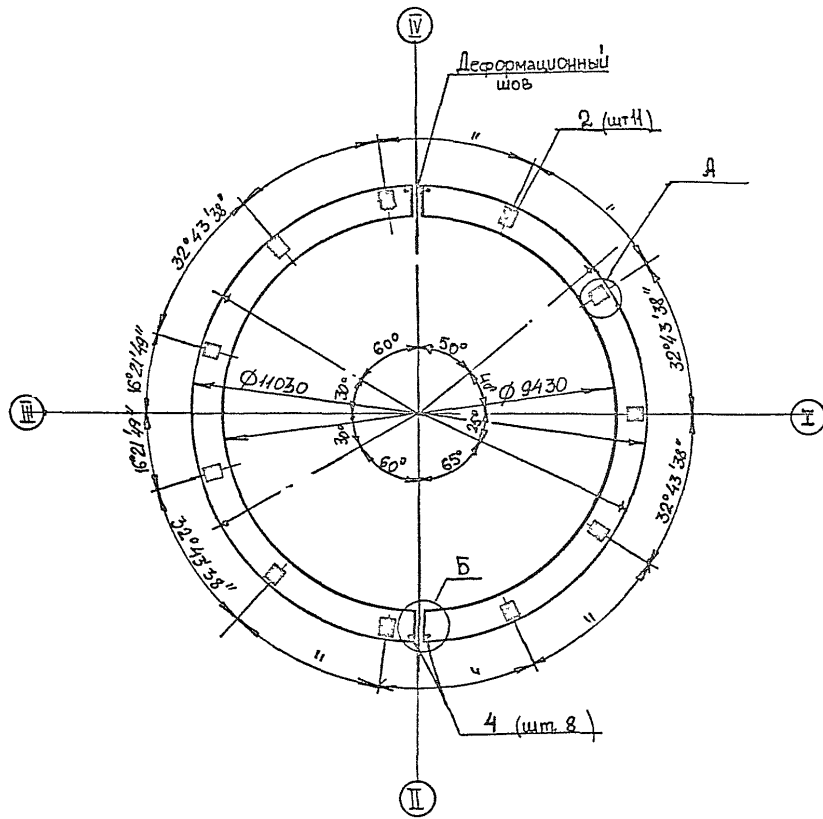
Листов: 8

Фундаментный проект г. Москва



Фундамент ФМ3

Схема расчетных нагрузок в узле "А"



Спецификация фундамента ФМ3.

Формат	Зона	Поз.	Обозначение	Наименование	Кол.	Примечание
				Фундамент ФМ3 - шт 1		
				Сборочные единицы		
А4	1		ТП 704-1-254 с. 92- КЖИ-011	Каркас плоский КР2	82	1,9 кг
				Изделия закладные		
А4	2		ТП 704-1-254 с. 92- КЖИ-030	МН1	11	8,7 кг
				Детали		
Б4	3*			Ø10 АIII ГОСТ 5781-82*		
				ρ <sub>ср</sub> = 16040	20	10,1 кг**
				Стандартные изделия		
	4			Заклепка 36x150.		
				ГОСТ 10299 - 80	8	1,5 кг
				Материалы на ФМ3		
				Бетон класса В15, F200, W4	10,7	м <sup>3</sup>

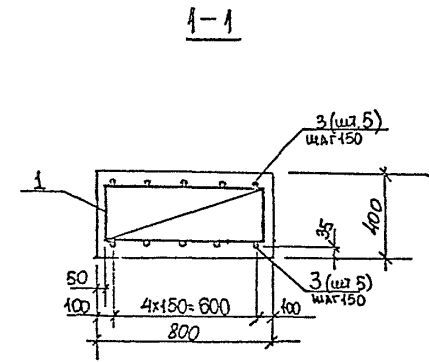
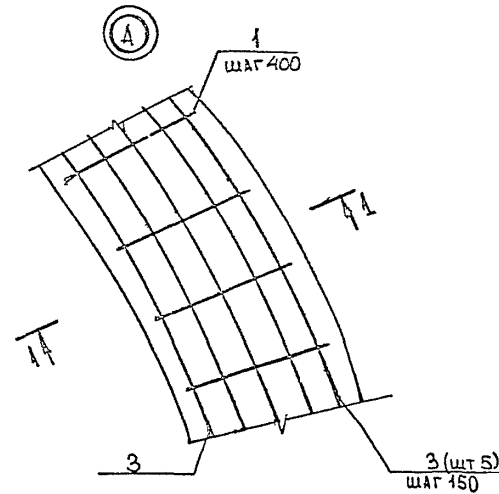
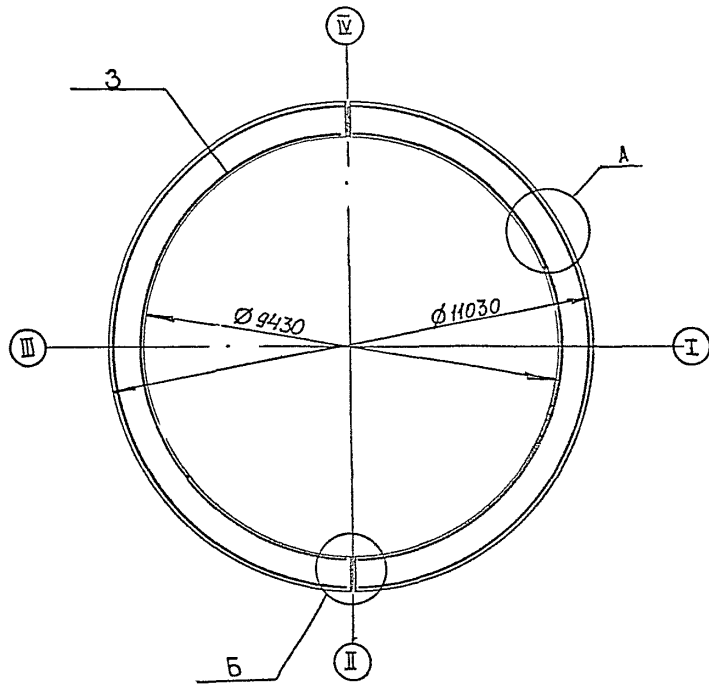
Данный лист читать с листом  
 \*\* Масса стержней дана с учетом сварного стыка  
 \* Поз. 3 см Ведомость деталей

Имя № поз.	Подпись и дата	Власть или №
------------	----------------	--------------

ТП 704-1-254 с. 92 - КЖ		
Привязан	Резервуар стальной вертикальный цилиндрический для хранения излучающей емкостью 100 куб. м Основания и фундаменты	Стация Лист Листов
Нач. ПОЧ	Лешин	РП 10
Ил. инж. пр.	Левашов	Фундамент проект
Инж. Ткач	Арсипова	г. Москва
Провер.	Соколова	

Алобом 3

Фм 3. Схема раскладки  
нижней и верхней арматуры



Ведомость расхода стали на элемент, кг

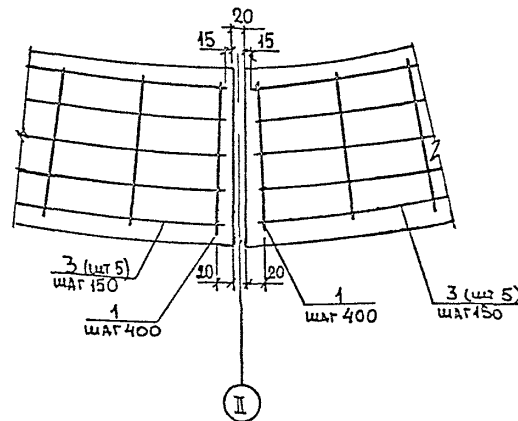
Марка элемента	Изделия арматурные					Изделия закладные					Общий расход				
	Арматура класса		Всего	Арматура класса	Прокат марки	Профильная сталь	Всего	Вст 3 пс 6		Всего					
	А III	А I						ГОСТ 5781-82*	ГОСТ 19303-74*			ГОСТ 10299-80			
	Ø10	-	Ø10	Ø12	Ø10	Ø10	Ø10	Ø10	Ø10						
Фм 3	272,4	-	272,4	86,0	86,0	358,4	20,5	20,5	75,6	75,6	-	12,0	12,0	108,1	466,5

1. Соединение стержней (поз 3) стыковое при помощи ручной дуговой сварки типа С 23-Рэ по ГОСТ 14098-85. Длина стыка 8d, для поз 3 - 80 мм.
2. Стыки арматуры располагать вразбежку в количестве не более 50% в одном сечении.
3. Расход стали на стыки арматуры учтен в ведомости расхода стали на элемент.
4. Поз. 1 и поз 3. соединять вязальной проволокой.

Данный лист читать слитом

Типовой проект.

Б



Ведомость деталей

Поз	Эскиз
20	

Имя № подл. Подпись и дата. Взам. инв. №

Привязан		Резервuar стальной вертикальный для крепления для крепления для крепления		Сталь	Лист	Листов
Имя №	Провер	Соколова	Резерв	РП	11	
Фундамент Фм 3. Схема армирования. Узлы.			Фундамент проект г. Москва			

