

ТИПОВОЙ ПРОЕКТ  
704-1-254с.92

РЕЗЕРВУАР СТАЛЬНОЙ ВЕРТИКАЛЬНЫЙ ЦИЛИНДРИЧЕСКИЙ  
ДЛЯ ХРАНЕНИЯ МАЗУТА ЕМКОСТЬЮ 700 КУБ.М

АЛЬБОМ 4

ТИ1 ТЕПЛОВАЯ ИЗОЛЯЦИЯ

ТИПОВОЙ ПРОЕКТ  
704-1-254с.92

РЕЗЕРВУАР СТАЛЬНОЙ ВЕРТИКАЛЬНЫЙ ЦИЛИНДРИЧЕСКИЙ  
ДЛЯ ХРАНЕНИЯ МАЗУТА ЕМКОСТЬЮ 700 куб.м  
АЛЬБОМ 4

ПЕРЕЧЕНЬ АЛЬБОМОВ

АЛЬБОМ 1 ПЗ	Пояснительная записка
ТХ	Оборудование технологическое, электротехническое, автоматики
АЛЬБОМ 2 КМ	Конструкции металлические
АЛЬБОМ 3 КЖ	Основания и фундаменты
АЛЬБОМ 4 ТИ1	Тепловая изоляция
АЛЬБОМ 5 ТИ2	Основные положения по монтажу теплоизоляционных конструкций
АЛЬБОМ 6 ПМ	Основные положения по монтажу металлических конструкций
АЛЬБОМ 7 СО	Спецификации оборудования
АЛЬБОМ 8 ВМ	Ведомости потребности в материалах
АЛЬБОМ 9 С	Сметы

УТВЕРЖДЕН И ВВЕДЕН В ДЕЙСТВИЕ  
ПРОТОКОЛОМ САНТЕХНИЧЕСКОГО ПРОЕКТА ОТ 13 ОКТЯБРЯ 1992 ГОДА №35

РАЗРАБОТАН:

ВНИПИТЕПЛОПРОЕКТОМ

ГЛАВНЫЙ ИНЖЕНЕР ИНСТИТУТА *Виллеус* В.Н. ШЛЕИН

ГЛАВНЫЙ ИНЖЕНЕР ПРОЕКТА *Валы* Н.И. БОБКОВА

## Ведомость рабочих чертежей основного комплекта

## Ведомость ссылочных и прилагаемых документов

## Исходные данные

Альбом 4

Лист	Наименование	Примечание
1	Общие данные (начало)	
2	Общие данные (окончание)	
3	Тепловая изоляция. Общий вид.	
4, 5	Тепловая изоляция. Разрезы, узлы	
6	Тепловая изоляция. Бандажи приварные. Общий вид, разрезы	
7	Тепловая изоляция. Бандажи приварные. Разрезы, узлы.	
8	Тепловая изоляция крыши. Общий вид, разрезы	
9	Тепловая изоляция крыши. Разрезы, узлы.	
10	Приварные детали на крыше резервуара. Общий вид, разрезы.	
11	Тепловая изоляция люка Лч 500 и люка овального 600x900.	


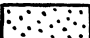
Обозначение	Наименование	Примечание
	Ссылочные документы	
Серия 3.903-14	Конструкции индустриальные промышленной тепловой изоляции	
Выпуск 1, часть 2	Рабочие чертежи	
	Прилагаемые документы	
ТИИ.01	Полуфутляр П-1	
ТИИ.02	Элемент стяжного бандажа Б-1	
ТИИ.03	Направляющая	
ТИИ.04	Решетка	
ТИИ.05	Элемент покрытия	
ТИИ.06	Полуфутляр П-2	
ТИИ.07	Элемент стяжного бандажа левый Б-2	
ТИИ.08	Элемент стяжного бандажа правый Б-3	
ТИИ.09	Козырек	

Рабочий проект тепловой изоляции резервуара стального вертикального цилиндрического для хранения мазута емкостью 700 куб.м с внутренним обогревом разработан на основании «Перечня работ по типовому проектированию» ГОССТРОЯ СССР на 1990г. пункт Т.Ф. 7. 13. 18.

Задачами на разработку рабочей документации предусмотрены следующие условия:

1. Назначение резервуара - прием, хранение, подогрев и выдача мазута.
  2. Расчетная температура наружного воздуха: минимальная минус  $30,40^{\circ}\text{C}$  максимальная плюс  $40^{\circ}\text{C}$ .
  3. Температура мазута в резервуаре  $60-80^{\circ}\text{C}$ .
  4. Плотность мазута в резервуаре -  $0,99 \div 0,97 \text{ т/м}^3$ .
  5. Удельная теплоемкость  $1,8 \text{ кДж/(кг}\cdot\text{C)}$ .
  6. Кинематическая вязкость  $118 \cdot 10^{-6} \text{ м}^2/\text{с}$ .
  7. Избыточное давление в резервуаре -  $200 \text{ мм.рт.ст.}$
- Конструкция резервуара принята по чертежам ЦНИИПСК.
- Фундамент резервуара, расположенный на грунте без воздушных прослоек, разработан институтом фундаментпроект.

## Условные обозначения и изображения

-  - Мат минераловатный прошивной на сетке проволоочной сварной №12,5-0,5
-  - Раствор цементно-песчаный

Типовой проект разработан в соответствии с действующими нормами и правилами.

Главный инженер проекта *Н.И.Бобкова*

Имя. №			Привязан

Лист	САМ							704-1-254с.92-ТИ			
Листов											
Имя	МЫСКИН	УЛ									
Гип	Бобкова	УЛ	3.10.91					Резервуар стальной вертикальный цилиндрический для мазута емкостью 700 куб.м	Станд	Лист	Листов
Имя	Сидорова	УЛ	3.10.91						рп	1	11
Имя	Александрова	УЛ	3.10.91					Общие данные (начало)			
Имя	Лисенкова	УЛ	3.10.91								
Имя	Бобкова	УЛ	3.10.91								
Имя											

25610-04 3 Формат А2

## Общие указания

Расчет толщины тепловой изоляции сте-  
нок и крыши резервуара для мазута  
произведен исходя из условия снижения  
тепловых потерь и минимального ох-  
лаждения мазута. На основании рас-  
четов и наиболее распространенной  
номенклатуры для тепловой изоля-  
ции цилиндрической стенки резервуара  
применяются конструкции теплоизоля-  
ционные полносборные толщиной 80 мм  
из матов минераловатных прошивных  
марки М252-100 в сетке стальной сварной с  
квадратными ячейками №12,5-0,5 с двух  
сторон и алюминиевого листа толщиной 1 мм.

Тепловая изоляция крыши предусматривается длинно-  
мерными матами прошивными из минеральной ваты  
в обкладках из сетки с двух сторон с покрытием  
из алюминиевого листа. Применяемая конструк-  
ция в соответствии со СН и П 2.04.14-88.

«Тепловая изоляция оборудования и трубопрово-  
дов» состоит из негорючих материалов и от-  
вечает требованиям пожарной безопасности.

Результаты теплотехнических расчетов  
резервуара, имеющего принятую конструк-  
цию тепловой изоляции, сведены в таб-  
лицу.

Падение температуры мазута в сутки ука-  
зано для резервуара, заполненного мазутом,  
при хранении его без подогрева на откры-  
том воздухе. При падении температуры ни-  
же допустимой мазута следует подогреть.

Приварку бандажей к резервуару для крепления  
теплоизоляционных конструкций осуществляет  
организация, монтирующая резервуар. Сварку  
производить по ГОСТ 5264-80.

Спецификацию на материалы для приварных де-  
талей и стоимость см. документацию ЦНИИПСК.

Таблица

Наименование показателя	Расчетная температура окружающего воздуха, °С	
	- 30	- 40
Емкость резервуара, куб.м	700	700
Диаметр резервуара, мм	10430	10430
Высота резервуара, мм	8940	8940
Поверхность изоляции цилиндри- ческой стенки, м <sup>2</sup>	297	297
Тепловой поток с цилиндричес- кой стенки, Вт	23290	25209
Поверхность крыши, м <sup>2</sup>	86	86
Тепловой поток с крыши	4832	5293
Поверхность днища, м <sup>2</sup>	85	85
Тепловой поток с днища, Вт	2235	2235
Суммарный тепловой поток, Вт	30377	32937
Количество теплоты, выделяе- мое с общей поверхности ре- зервуара за сутки, кДж	2624700	2846000
Падение температуры мазу- та в сутки, °С	2,2	2,4

Приварные детали для лестниц, площадок и др.  
должны иметь вылет от резервуара 150-400мм.

Монтаж площадок и связи лестниц выпол-  
нять после монтажа тепловой изоляции.

Применение полносборных теплоизоляционных  
конструкций позволяет практически целиком ме-  
ханизировать монтаж тепловой изоляции, избе-  
жать установку дорогостоящих строительных  
лесов и улучшить качество изоляции. По данным  
научно-исследовательской станции №14 при-  
менение полносборных теплоизоляционных кон-  
струкций снижает затраты труда при  
монтаже в 2-3 раза.

Люки, расположенные на стенке резервуара,  
изолируются полуфутлярами из матов минера-  
ловатных прошивных марки М252-100 в  
сетке проволочной сварной с квадратными  
ячейками №12,5-0,5 с двух сторон и алюми-  
ниевого листа.

Изоляция арматуры и трубопроводов про-  
ектом не учтена и должна быть разработана  
при привязке резервуара.

В смете стоимости теплоизоляционных ра-  
бот и ведомости потребности в материалах  
учтен коэффициент уплотнения для ма-  
тов минераловатных равный 1,2.

Допускается замена листа алюминиевого  
на лист оцинкованный, а матов минерало-  
ватных прошивных на изделия с гофриро-  
ванной структурой.

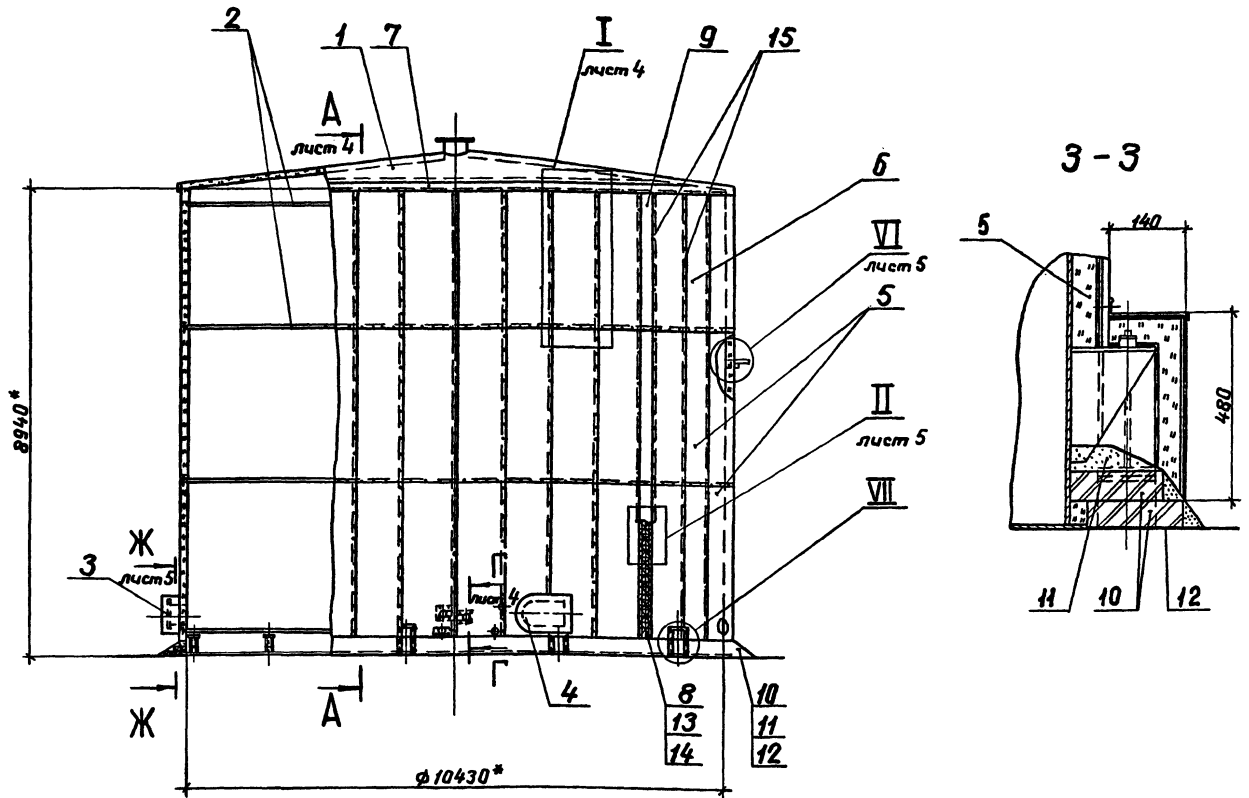
704-1-254с.92-ТИ1

Привязан		Резервуар стальной вертикальный		Стенки		Лист		Листов	
ГМП	Бобкова	Э/В/С	3.1831	РП	2				
И.конт.	Савельева	В/С	3.1831						
Нач.отд.	Либровская	Л/С	3.1831						
Зав.гр.	Лисенкова	Л/С	2.0391						
Инв. №	Вед.инж.	Битюкова	5.0181						

Общие данные  
(окончание)

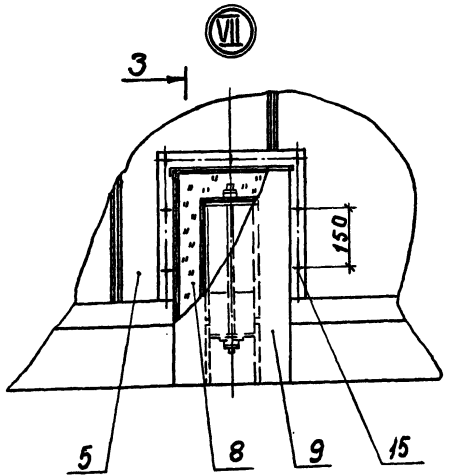
ВНИПИ  
ТЕЛПРОЕКТ

Альбом 4



Марка, поз.	Обозначение	Наименование	Кол-во	Масса, кг	Примечание
1	листы 8	Тепловая изоляция крыши	1		
2	лист 6	Бандажи приварные	1	186	
3	лист 11	Тепловая изоляция люка Ду 500	2		
4	лист 11	Тепловая изоляция люка овального 600-900	1		
5	Серия 3.903-14.1-120-06	Конструкция теплоизоляционная полная сборная панельная КТПП-Ш-ММС-А1-	66	42,1	
6	Серия 3.903-14.1-140-06	Конструкция теплоизоляционная полная сборная панельная карнизная КТПП-Ш-ММС-А1-1040-2850-80	33	41,2	
7	ТИИ.09	Козырек	33	0,63	
8		Мат минераловатный прошивной М252-100 толщиной 100 мм на сетке проволочной сварной №12,5-0,5	0,3	106	м <sup>3</sup>
9		Покрывше лист АД1.Н-1	4	2,71	м <sup>2</sup>
10		Кирпич КР100/1650/15	570	3,5	

Марка, поз.	Обозначение	Наименование	Кол-во	Масса, кг	Примечание
11		Цементно-песчаный раствор	0,9	1700	м <sup>3</sup>
12		Рубероид кровельный РКП-350А ГОСТ 10923-82	14	1,9	м <sup>2</sup>
13		Стяжка Проволока 1,2-0-4 ГОСТ 3282-74	34	0,009	м
14		Сшивка Проволока 0,8-0-4 ГОСТ 3282-74	36	0,004	м
15		Заклепка ТЗ-4×5(3) ГОСТ 26805-86	2500	0,0002	



3. Допускается заменить конструкции (поз. 5, 6) на конструкции: КТПП-Ш-ММС-С0,8-1040-3020-80 и КТПП-Ш-ММС-С0,8-1040-2850-80.

1.\* Размеры для справок.  
2. Допускается заменить заклепку (поз. 15) на винт 4×12.04.019 ГОСТ 10621-80.

		704-1-254с.92-ТИ1	
Резервуар стальной вертикальный цилиндрический для ма- зута емкостью 700 куб. м	Станд. лист	Листов	
Тепловая изоляция. Общий вид	рп	3	
ВНИПИ ТЕПЛОПРОЕКТ			

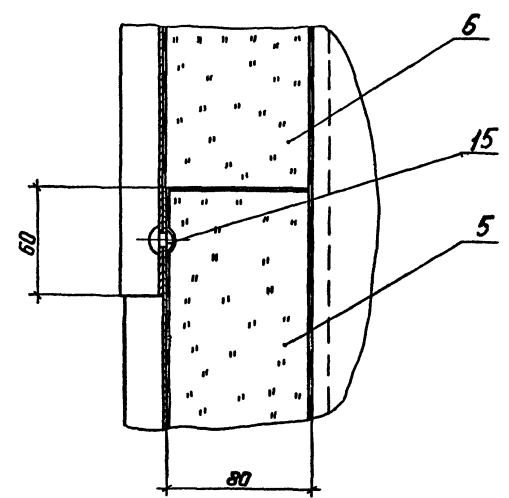
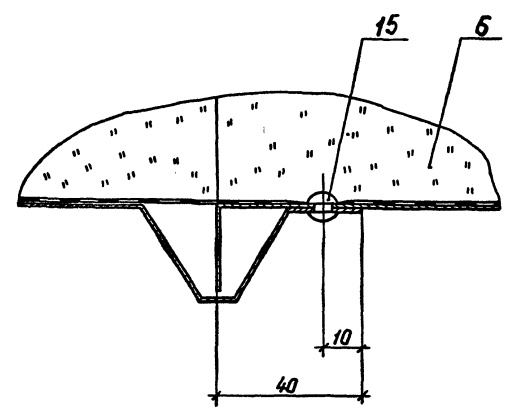
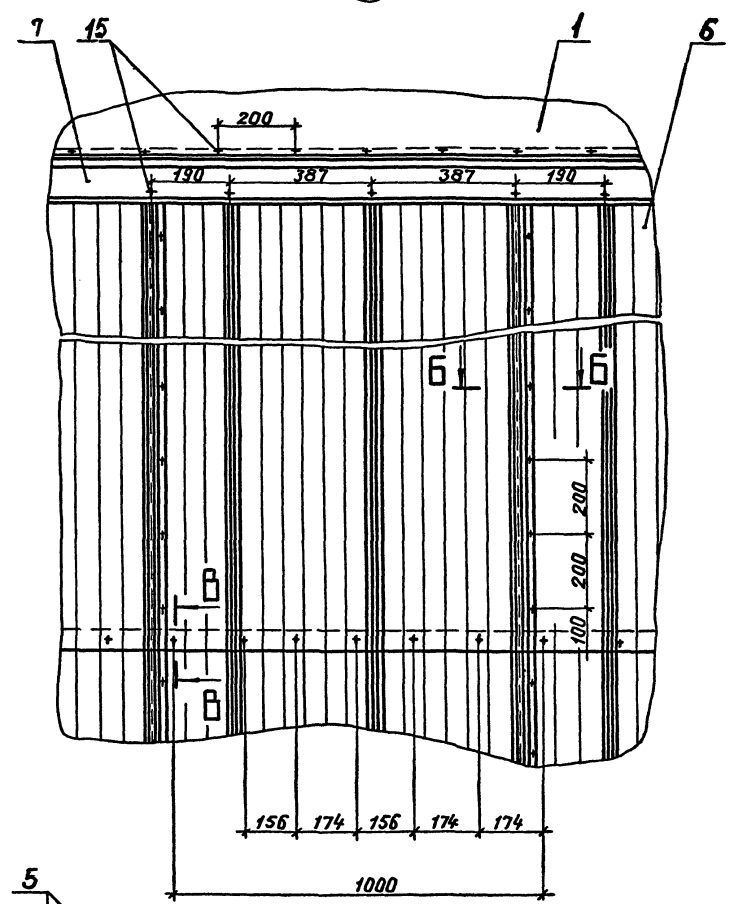
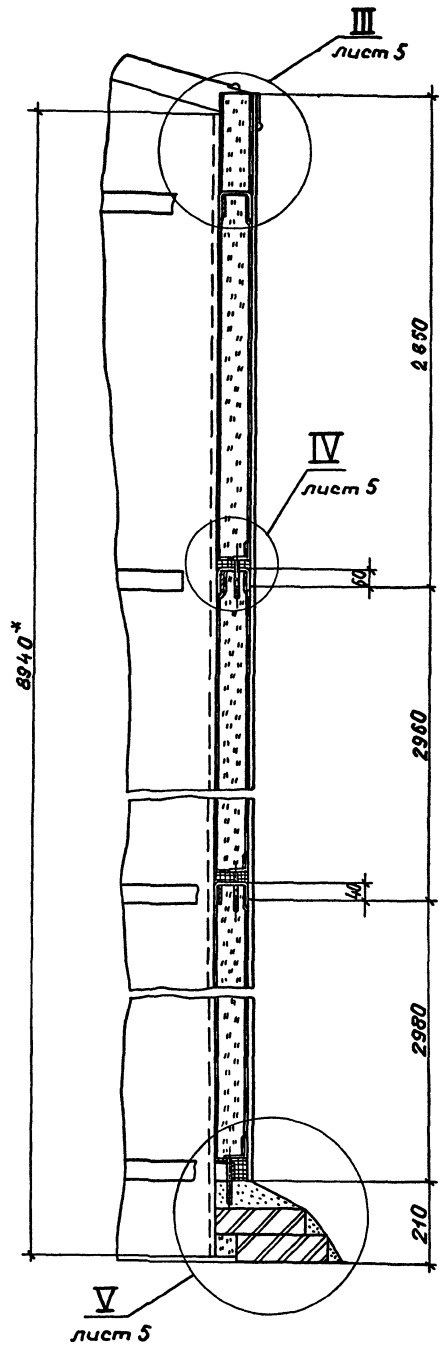
Приблизно  
Инв. №:

ГИП Бобкова	3,1694
Иванова Савельева	3,1694
Нач. отд. Либровенко	3,1694
Зав. зр. Лисенкова	3,1694
Вед. инж. Бикимова	3,1694

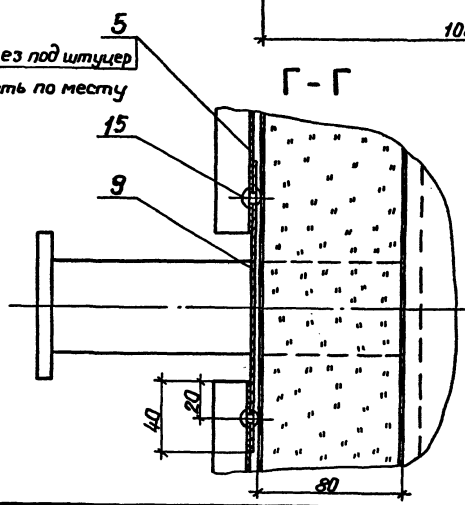
Имя, отчество, Подпись и дата

Альбом 4

A - A

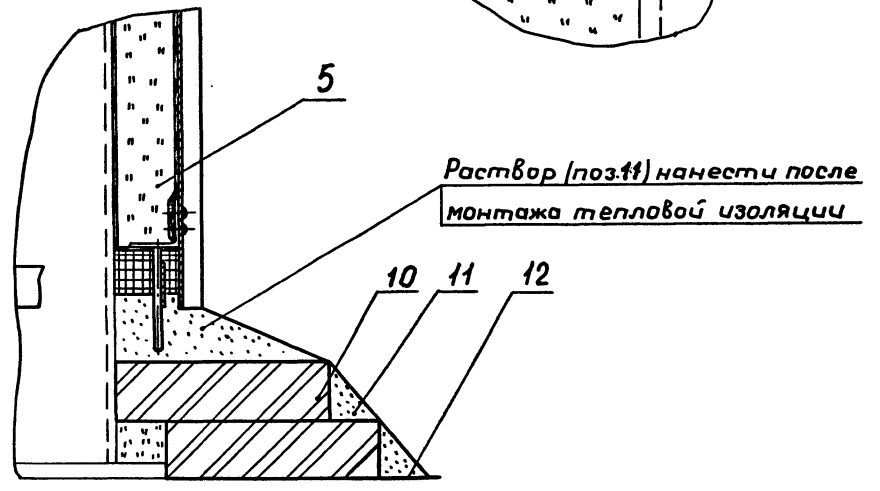
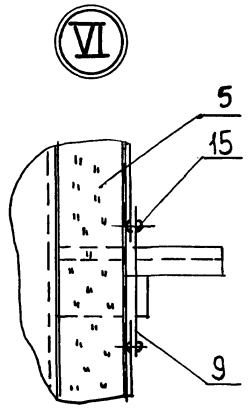
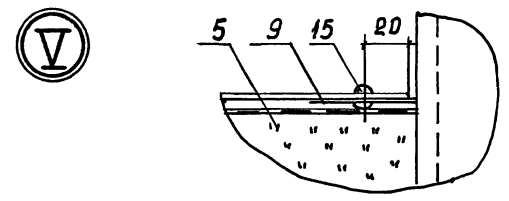
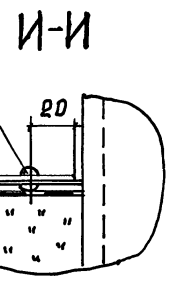
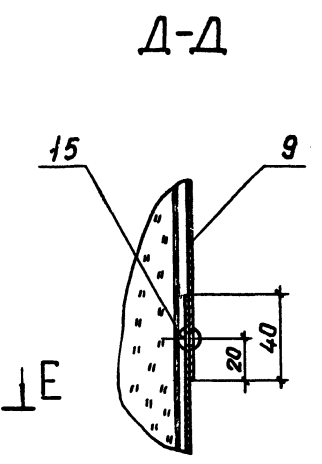
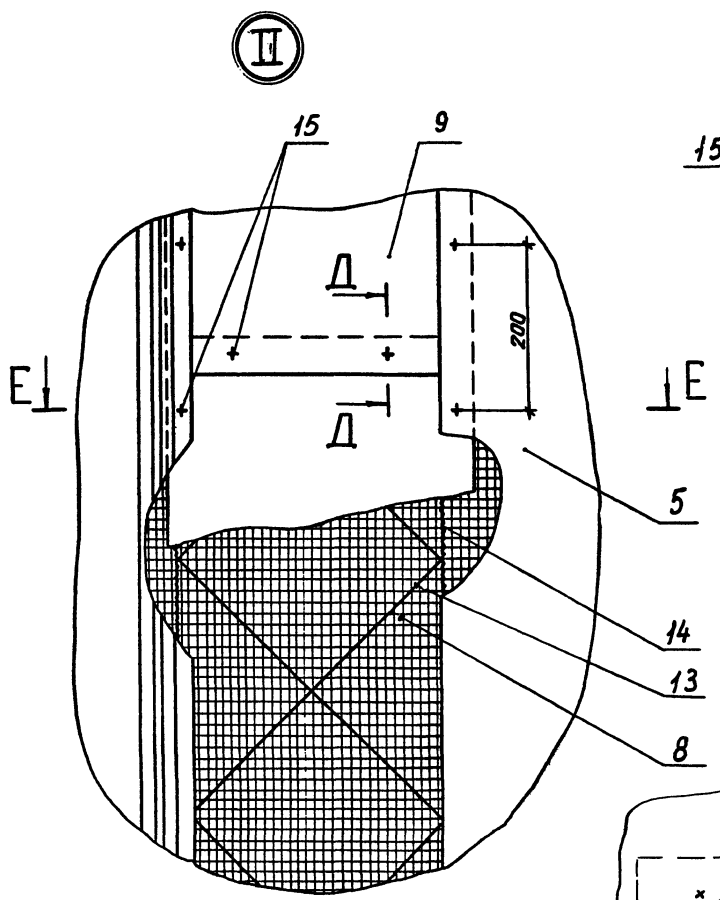
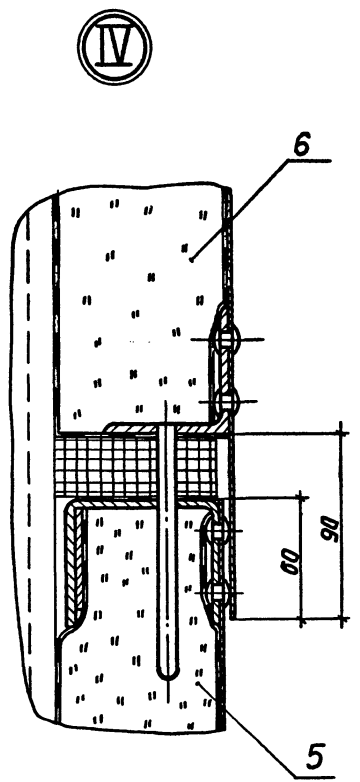
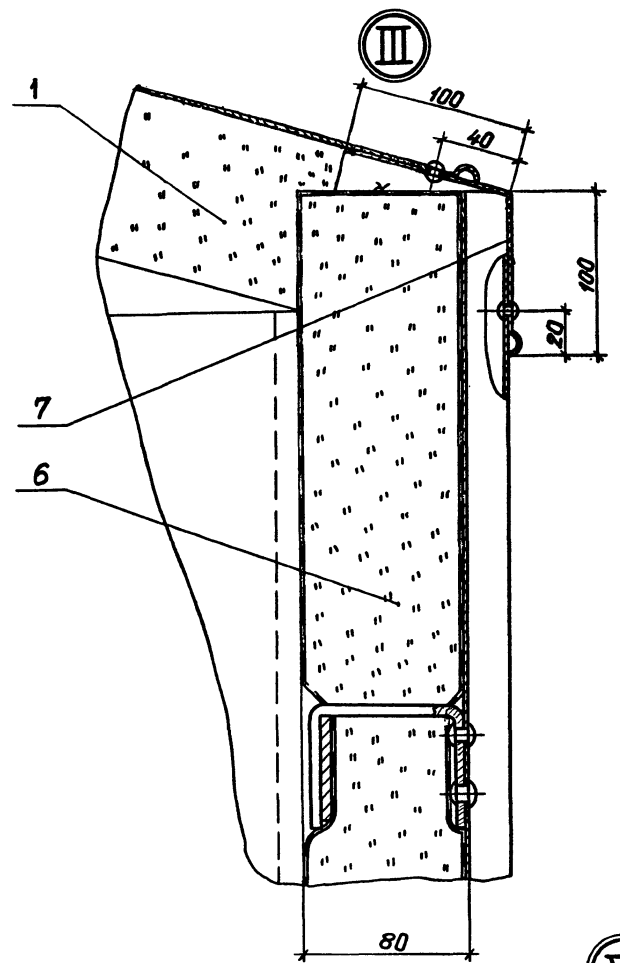


Г - Г

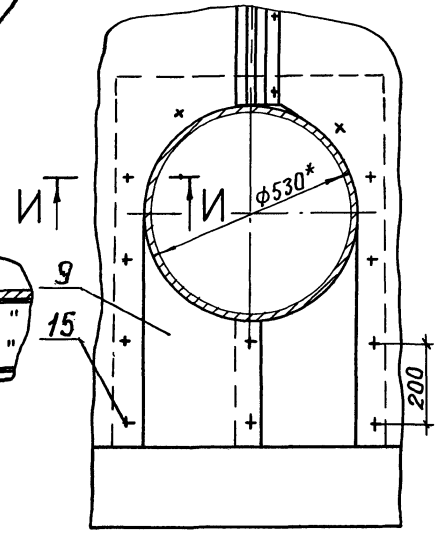
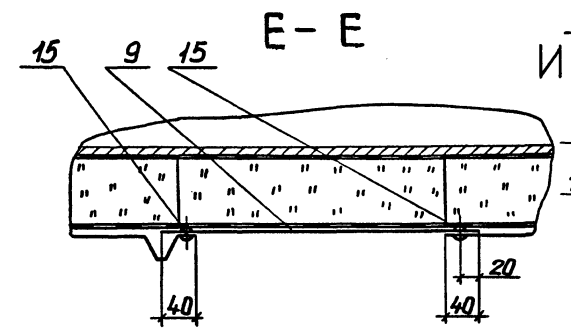


				704-1-254с.92-ТМ1			
Приказан	ГИП	Бобкова	3.16.91	Резервуар стальной вертикальный цилиндрический для мазута емкостью 700 куб.м	Стандия	Лист	Листов
	Н.контр.	Савельева	3.10.91		РП	4	
	Нач.отд.	Доброленко	3.10.91				
	Зав.гр.	Лисенкова	2.09.91				
Инв.н:	Вед.инж.	Бикинова	5.08.91				
				Тепловая изоляция.		ВНИПИ	
				Разрезы, узел		ТЕГЛОПРОЕКТ	

Альбом 4



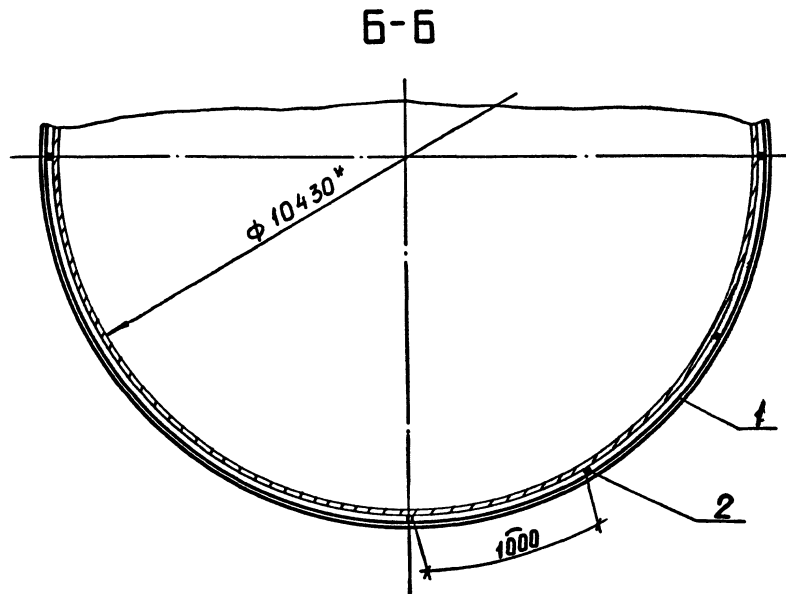
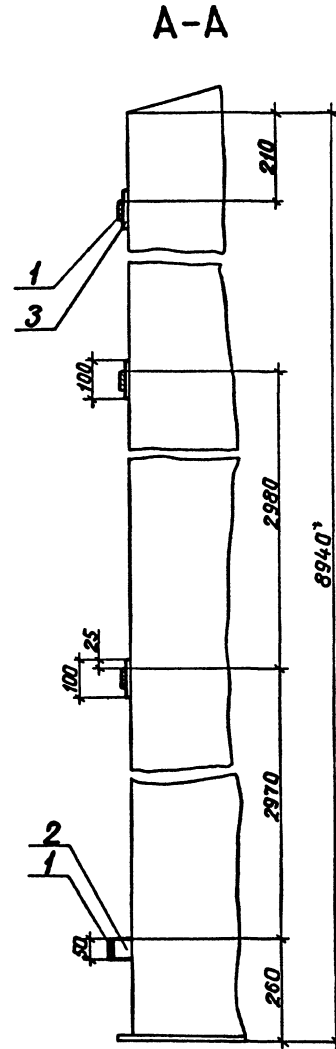
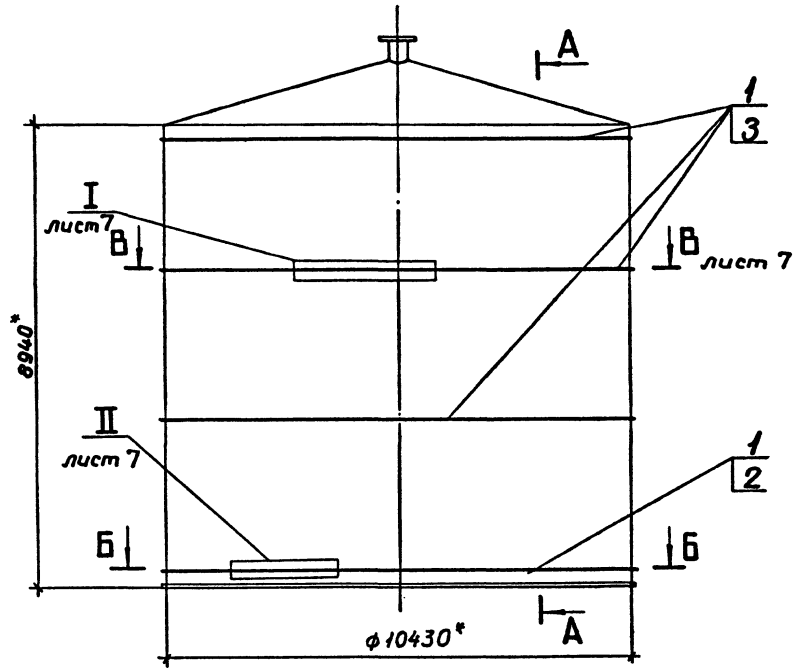
Раствор (поз.11) нанести после монтажа тепловой изоляции



Н11761

Инв. № подл. / Подпись и дата / Взам. инв. №

				<b>704-1-254с.92-ТМ1</b>			
приблиз	Гип	Бобкова	3.10.91	Резервуар стальной вертикальный цилиндрический для мазута емкостью 200 куб.м	Сталь	Лист	Листов
	И.контр.	Савельева	3.10.91		РП	5	
	Нов. отд.	Дибровенко	3.10.91	Тепловая изоляция.	ВНИПИ ТЕПЛОПРОЕКТ		
	Зав. зр.	Лисенкова	2.09.91	Узлы, разрезы			
Инв. №	Вед. инж.	Бикчурова	5.08.91				



Поз.	Обозначение	Наименование	Кол.	Масса	Примечание
1		Элемент бандаж			
		Лента 3x50Б Ст3пс			
		ГОСТ 6009-74			
		L=3000	44	3,53	
2		Ребро			
		Лента 3x50Б Ст3пс			
		ГОСТ 6009-74			
		L=57	33	0,067	
3		Накладка			Допускается заменить на полосу 8x50
		Лист 8 ГОСТ 19903-74			ГОСТ 103-76
		Ст3 ГОСТ 14637-89			
		50x100	99	0,31	

Масса 188 кг

- 1. \* Размеры для справок.
- 2. Сварные швы по ГОСТ 5264-80.

				704-1-254с.92-ТМ1		
привязан	ГИП Бобкова	3.10.91	Резервуар стальной вертикальный цилиндрический для мазута емкостью 700 куб.м	Сталь	Лист	Листов
	Н.контр. Савелова	3.10.91		РП	6	
	Нач. отд. Дибровенко	3.10.91	Тепловая изоляция.	ВНИПИ		
	Зав. гр. Лисенкова	2.08.91	Бандаж приварные.	ТЕПЛОПРОЕКТ		
Имп. №:	Инж. Иванов	5.08.91	Общий вид, разрезы			

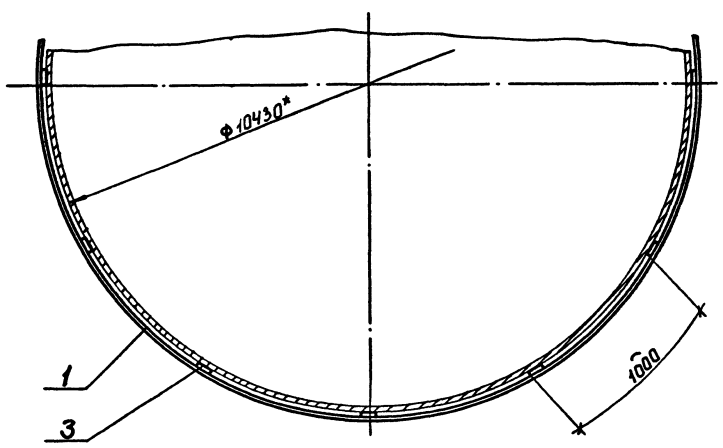
И 11761

Имп. №: подл. Подпись и дата 03.10.91

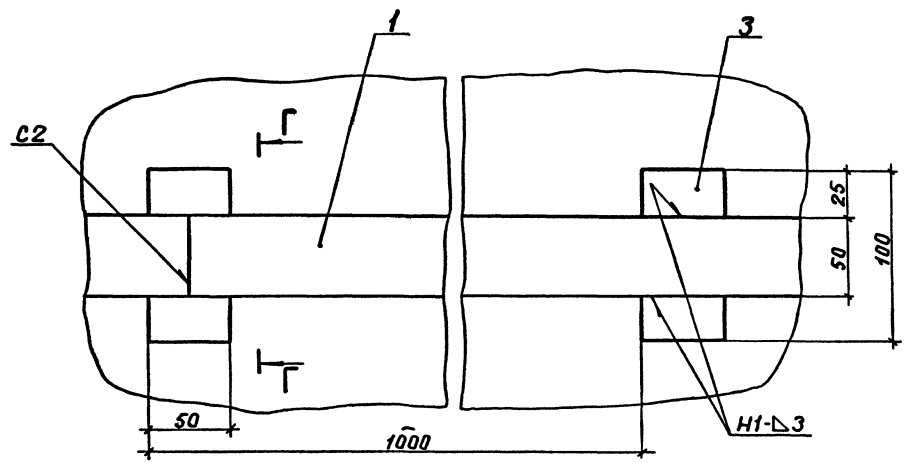


Альбом 4

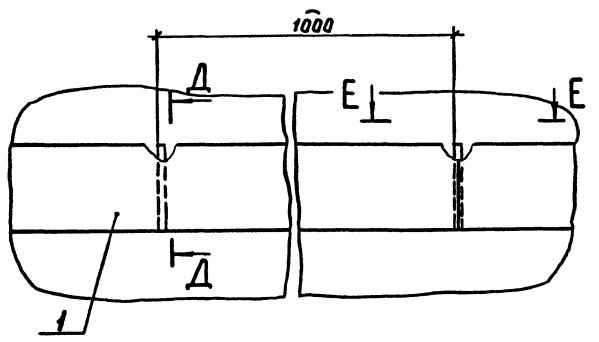
В-В



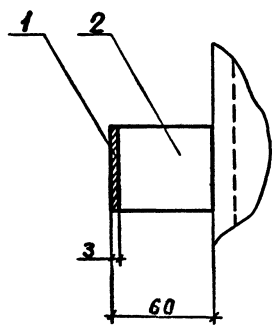
Ⓘ



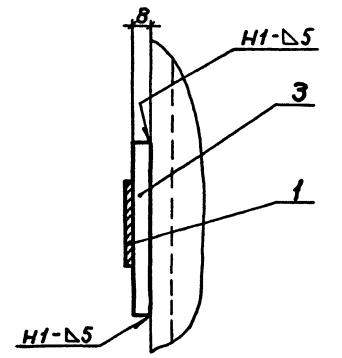
Ⓜ



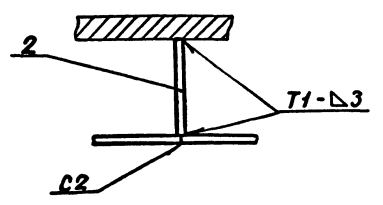
Д-Д



Г-Г



Е-Е

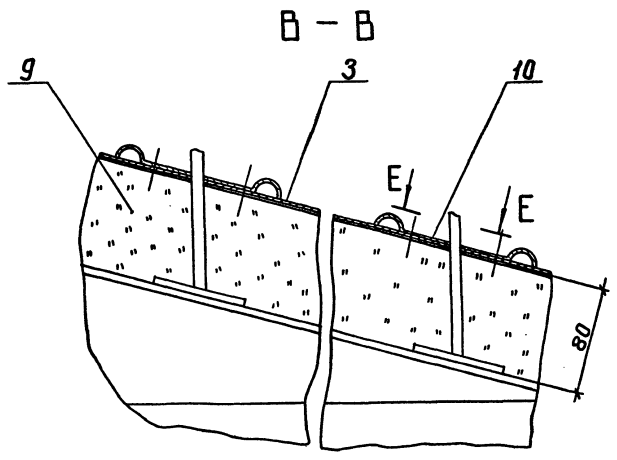
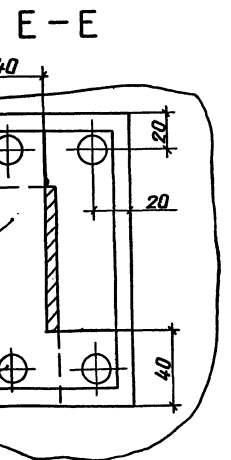
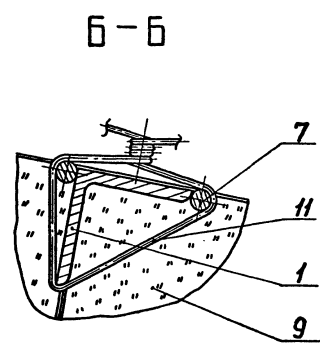
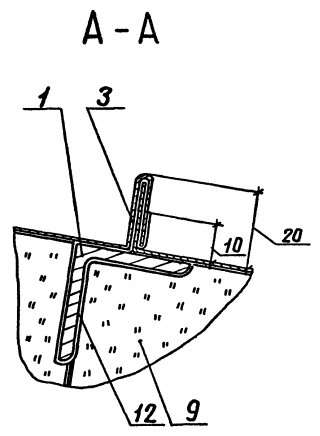
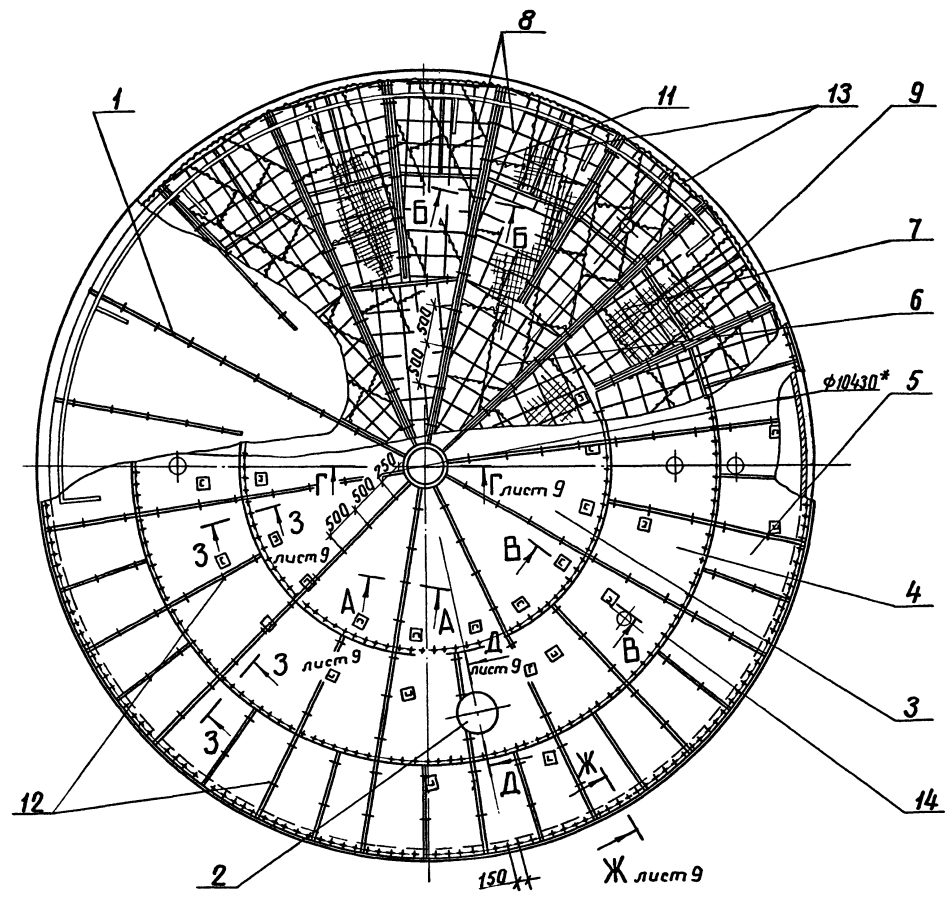


704-1-254с.92-Т11

Привязан	ГМП	Бабнова	ЭП	3.10.91	Резервуар стальной вертикальный цилиндрический для мазута емкостью 700 куб. м.	Этадия	Лист	Листов
	И.контр.	Савельева	ЭП	3.10.91		РП	7	
	Нак.отд.	Лидеренко	ЭП	3.10.91		ВНИПИ ТЕЛПРОЕКТ		
Инв. №:	Заб.вр.	Лисенкова	ЭП	2.03.94		Разрезы, узлы		

ИПТ.С.Савельева/ИПТ.С.Савельева/ИПТ.С.Савельева

Альбом 4



Поз.	Обозначение	Наименование	Кол-во	Масса, кг	Примечание
1	лист 10	Приварные детали на крыше резервуара	1		
2	лист 11	Тепловая изоляция люка Ду 500	1		
3	ТИИ.05	Элемент покрытия Э-1	10	6	
4	ТИИ.05-01	Элемент покрытия Э-2	20	4	
5	ТИИ.05-02	Элемент покрытия Э-3	40	3	
6	ТИИ.04	Решетка Р-1	10	3,5	
7	ТИИ.04-01	Решетка Р-2	20	2,5	
8	ТИИ.04-02	Решетка Р-3	40	1,8	
9		Мат минераловатный прошивной М262-100 толщиной 100 на сетке проволочной сварной № 12,5 - 0,5			
10		ГОСТ 21880-86 Покрытие Лист АД1.Н-1	8,8	106	м <sup>3</sup>
11		ГОСТ 21631-76 Стяжка Проволока 1,2-0-4	10	2,71	м <sup>2</sup>
12		ГОСТ 3282-74 Кляммера Лист АД1.Н-1	50	0,009	м
13		ГОСТ 21631-76 Сшивка Проволока 0,8-0-4	160	0,015	
14		ГОСТ 3282-74 Заклепка Т3×4×5(3)	370	0,004	м
		ГОСТ 26805-86	10000	0,0018	

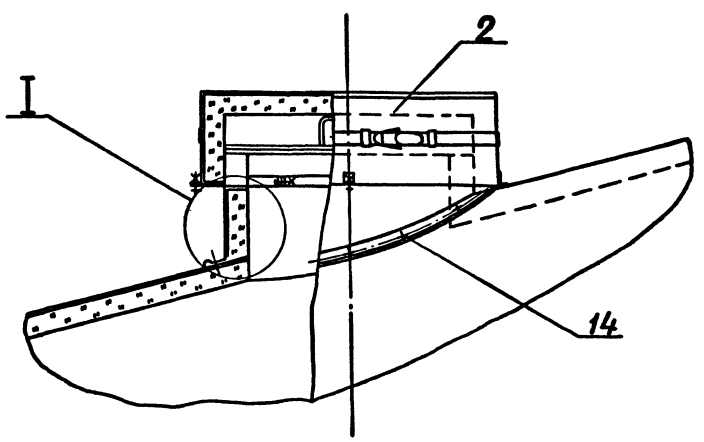
\*Размер для справок.

704-1-254с.92-ТИ1				
ГИП	Бобкова	Эль	3.10.91	Резервуар стальной вертикальный цилиндрический для мазута емкостью 700 куб.м
Н.контр.	Савельева	Вал	3.10.91	
Нач.отд.	Дибровенко	Иль	3.10.91	Тепловая изоляция крыши
Зав.гр.	Лисенкова	Лис	2.09.91	
Инж.	Ванчи	Иль	3.08.91	Общий вид, разрезы
Инв. №:				ВНИПИ ТЕПЛОПРОЕКТ

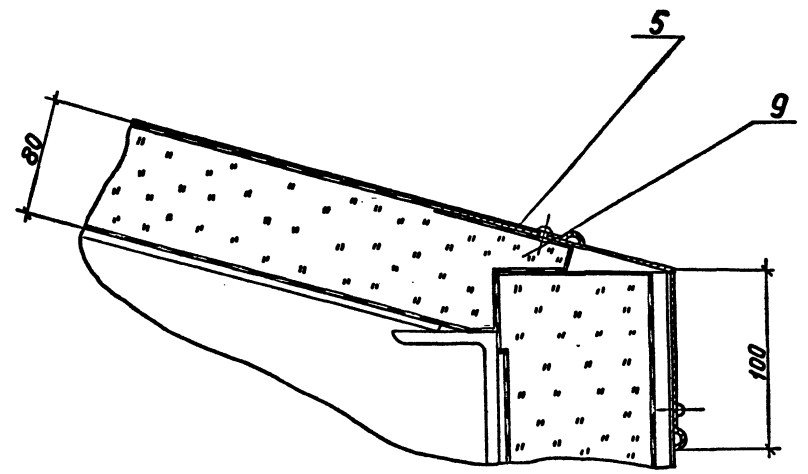
11761  
ИИИ. Л. Голуб. Подписи и даты в соответствии с ГОСТ 21631-76

Альбом 4

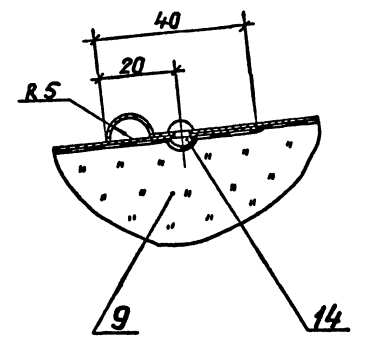
Д - Д повернуто



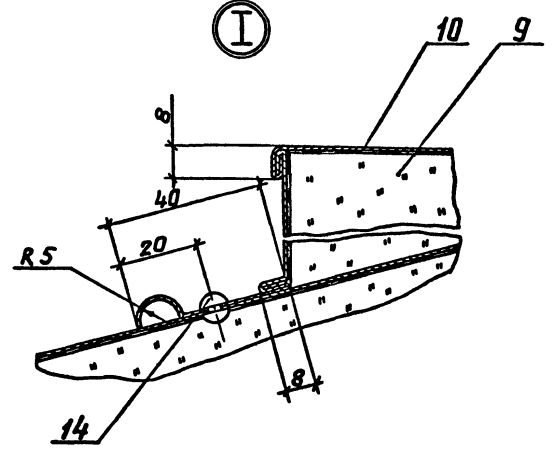
Ж - Ж повернуто



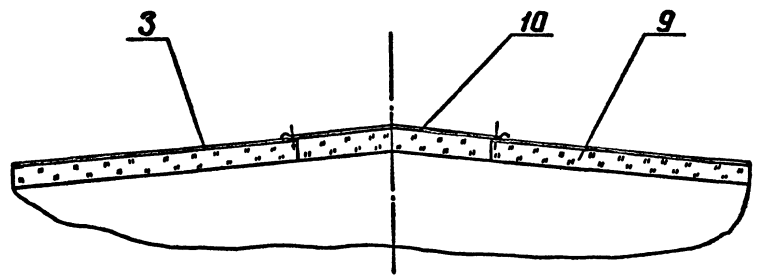
3-3 повернуто



И



Г - Г

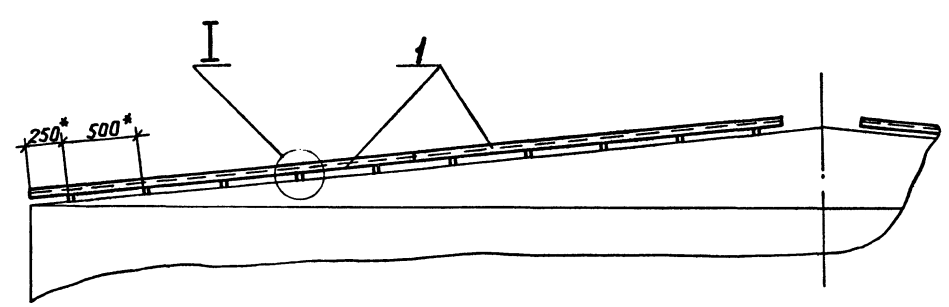
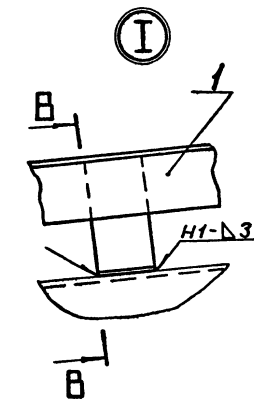
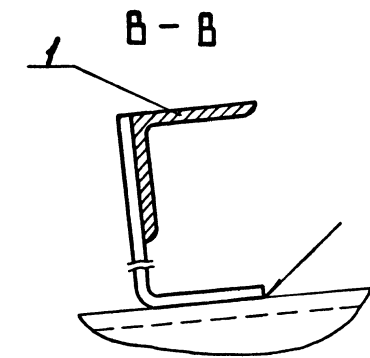
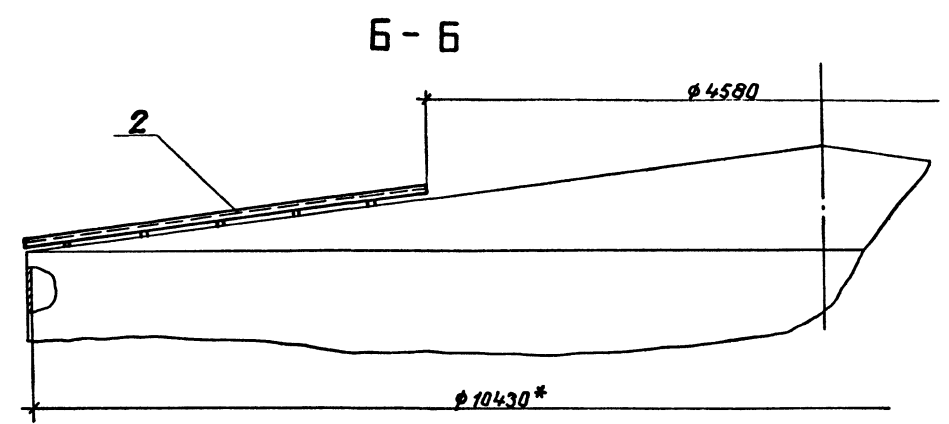
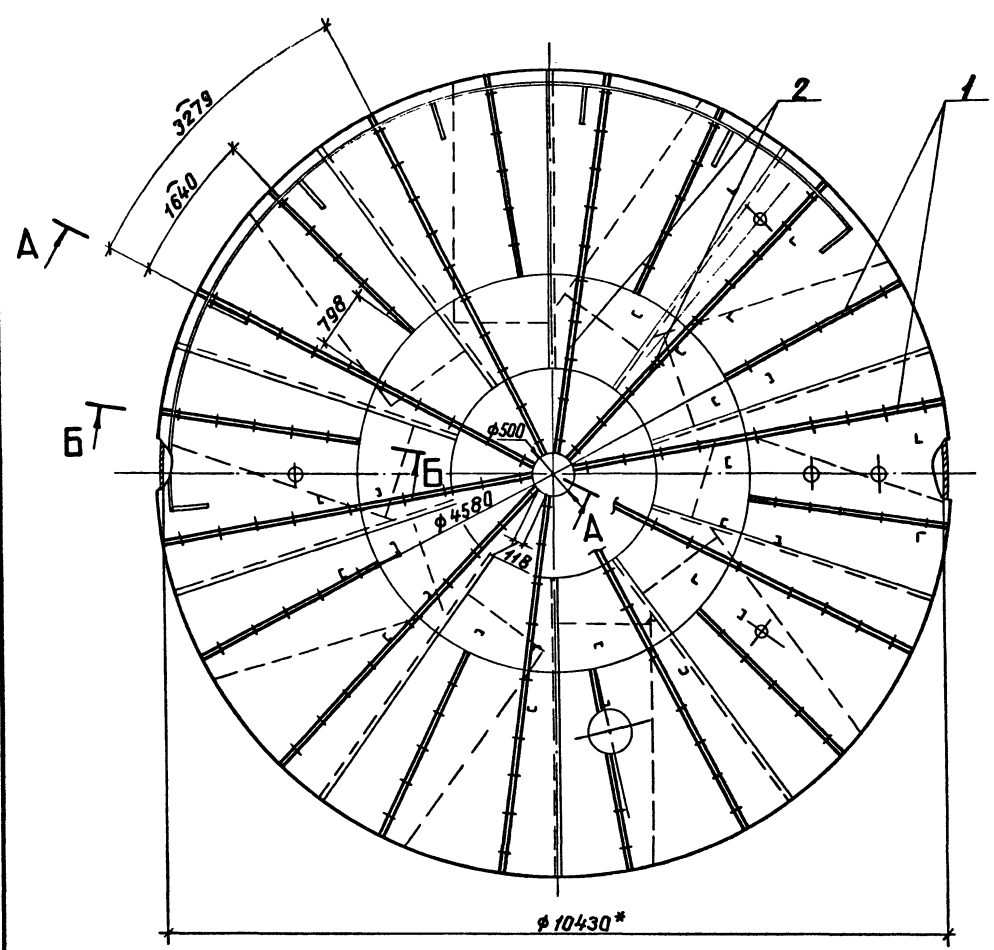


111761

Инв. № 111761

				704-1-254с.92-ТИ1			
Привязан				Резервуар стальной вертикальной цилиндрической для мажута емкостью 700 куб.м			
Инж. Бобкова				РП 9			
Инж. Савельева				ВНИПИ ТЕПЛОПРОЕКТ			
Инж. Лисенкова				Разрезы, узлы.			
Инж. Ванни							

Альбом 4



Поз.	Обозначение	Наименование	Кол.	Масса ед., кг	Примечание
1	ТИИ.03	Направляющая Н-1	20	4,6	
2	03-01	Направляющая Н-2	10	3,8	

1.\*Размер для справок.  
2. Сварные швы по гост 5264-80.

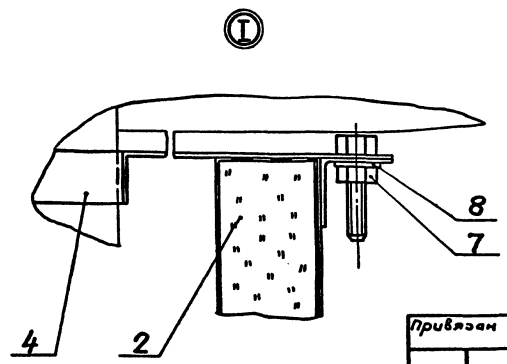
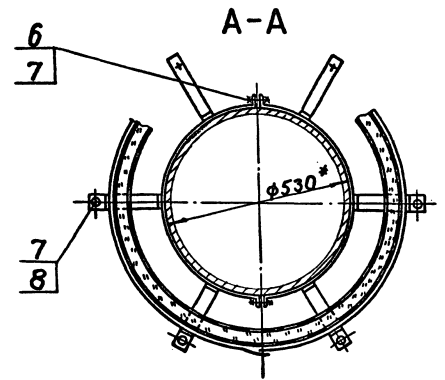
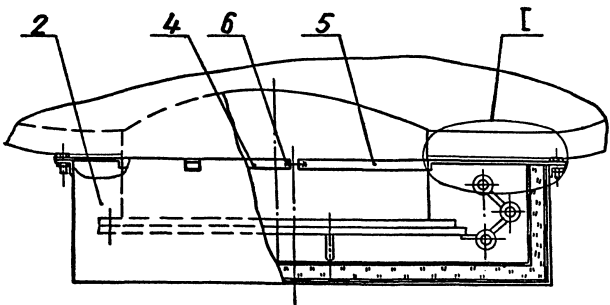
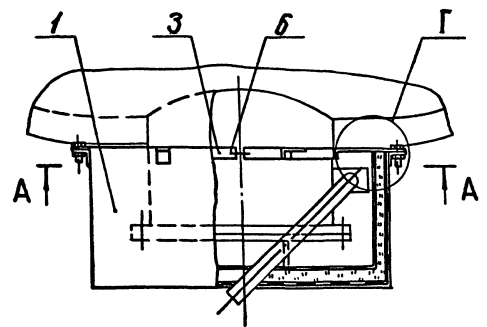
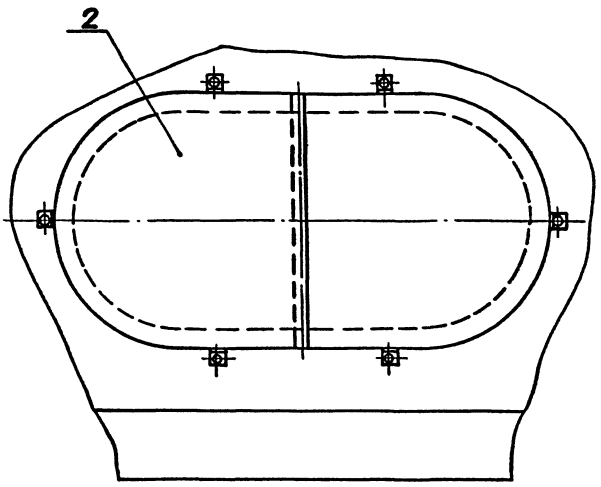
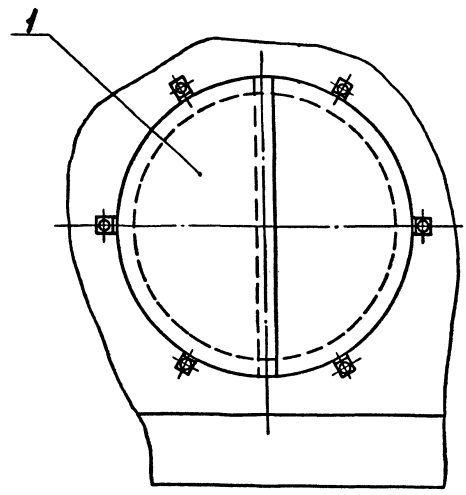
				704-1-254с.92-ТИ 1		
Приказан				Резервуар стальной верти- кальный цилиндрический для мазута емкостью 700 куб.м		
ГИП	Бобкова	20/07	31091	Стандия	Лист	Листов
И.контр.	Савельева	В.С.	31191	РП	10	
И.м.отд.	Дибровенко	И.И.	31091	ВНИПИ ТЕПЛОПРОЕКТ		
Зав. пр.	Лисенкова	В.И.	30111			
И.м.д.	Ванин	И.В.	30091	Общий вид, разрезы		

11761  
И.м.д. подл. Ладислав и дата в том. инв. д.д.

Альбом 4

Изоляция люка-лаза Ду500

Изоляция люка-лаза овального 600x900



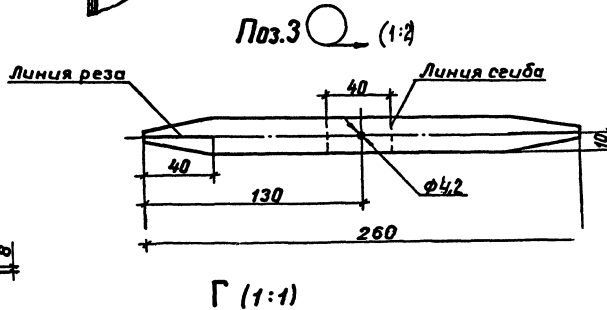
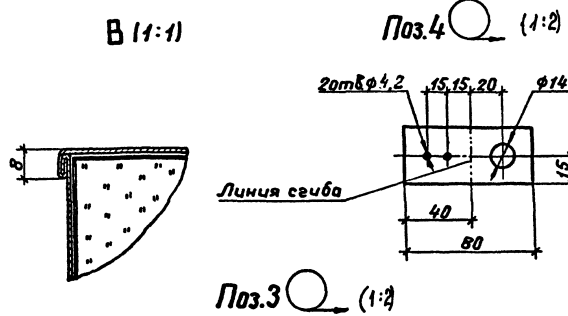
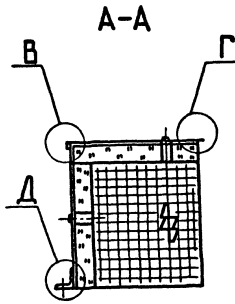
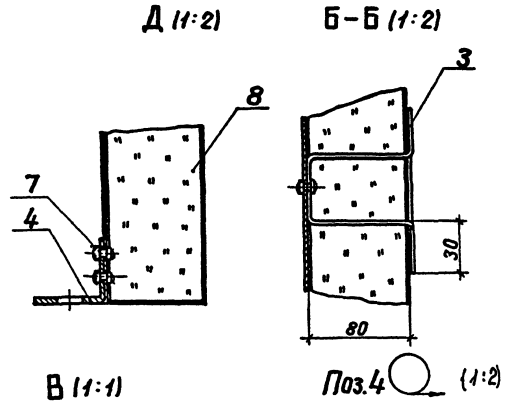
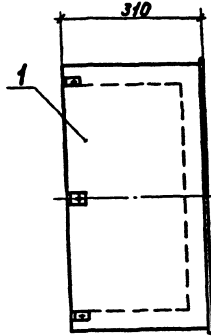
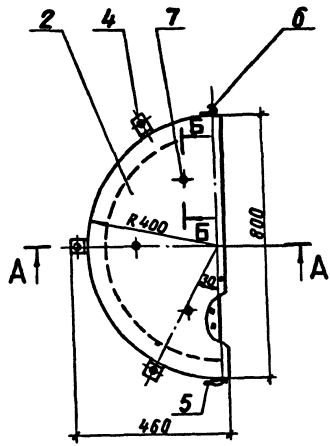
Марка поз.	Обозначение	Наименование	Люк-лаз Ду 500		Люк-лаз овальный 600x900		Примечание
			Кол. ед.	Масса кг	Кол. ед.	Масса кг	
1	ТИИ.01	Полуфутляр П-1	2	10			
2	ТИИ.06	Полуфутляр П-2			2	18,8	
3	ТИИ.02	Элемент стяжного бандаж Б-3	2	1,18			
4	ТИИ.07	Элемент стяжного бандаж левый Б-4			1	1,67	
5	ТИИ.08	Элемент стяжного бандаж правый Б-5			1	1,93	
6		Болт М12x50.36.019 гост 7798-70	2	0,07	2	0,07	
7		Гайка М12x4.019 гост 5915-70	8	0,015	8	0,015	
8		Шайба 12.65Г.019 гост 6402-70	6	0,006	6	0,006	

\* Размер для справок.

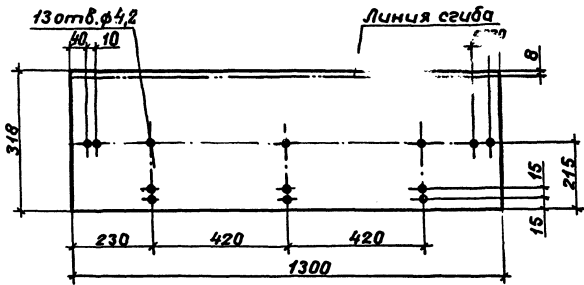
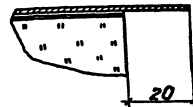
704-1-254с.92-ТИ1			
Привязан	ГИП Бобкова	Исполн.	3/01
	Инженер Савельев	ВЗЛ	3/02
	Нач. отд. Вибровозмож.	И	3/03
	Зав. ср. Лисенкова	И	3/04
	Инж. Г.К. Шелудяков	И	3/05
		И	3/06
		И	3/07
		И	3/08
		И	3/09
		И	3/10
		И	3/11
		И	3/12
		И	3/13
		И	3/14
		И	3/15
		И	3/16
		И	3/17
		И	3/18
		И	3/19
		И	3/20
		И	3/21
		И	3/22
		И	3/23
		И	3/24
		И	3/25
		И	3/26
		И	3/27
		И	3/28
		И	3/29
		И	3/30
		И	3/31
		И	3/32
		И	3/33
		И	3/34
		И	3/35
		И	3/36
		И	3/37
		И	3/38
		И	3/39
		И	3/40
		И	3/41
		И	3/42
		И	3/43
		И	3/44
		И	3/45
		И	3/46
		И	3/47
		И	3/48
		И	3/49
		И	3/50
		И	3/51
		И	3/52
		И	3/53
		И	3/54
		И	3/55
		И	3/56
		И	3/57
		И	3/58
		И	3/59
		И	3/60
		И	3/61
		И	3/62
		И	3/63
		И	3/64
		И	3/65
		И	3/66
		И	3/67
		И	3/68
		И	3/69
		И	3/70
		И	3/71
		И	3/72
		И	3/73
		И	3/74
		И	3/75
		И	3/76
		И	3/77
		И	3/78
		И	3/79
		И	3/80
		И	3/81
		И	3/82
		И	3/83
		И	3/84
		И	3/85
		И	3/86
		И	3/87
		И	3/88
		И	3/89
		И	3/90
		И	3/91
		И	3/92
		И	3/93
		И	3/94
		И	3/95
		И	3/96
		И	3/97
		И	3/98
		И	3/99
		И	3/100

ИИ 1761

Альбом 4



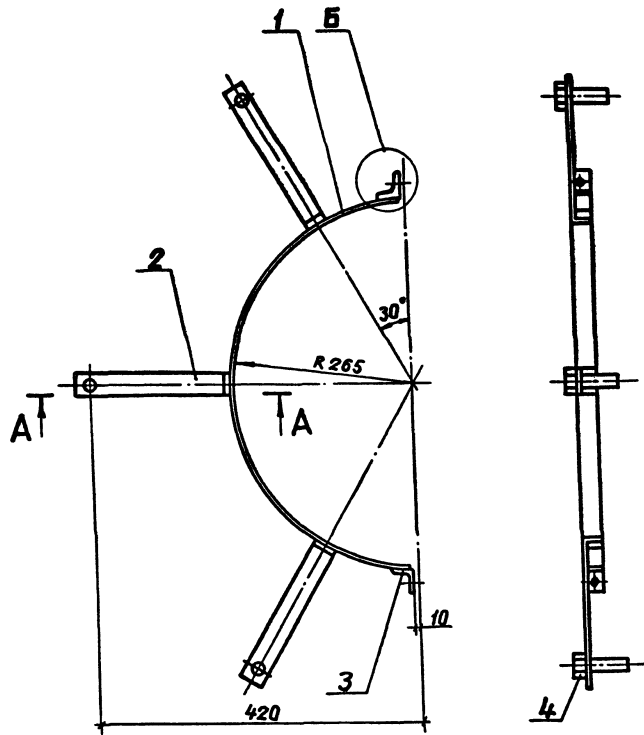
Г (1:1)



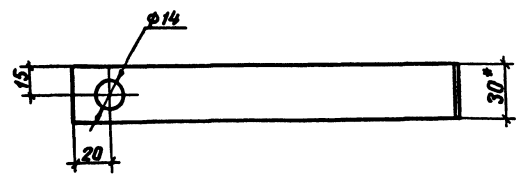
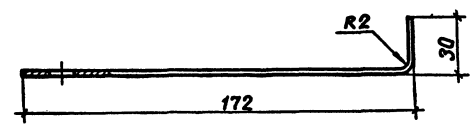
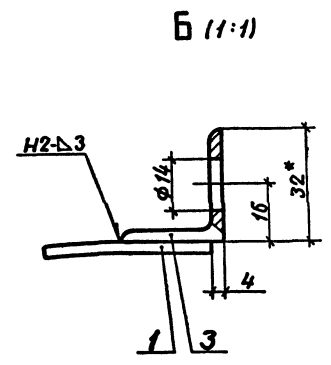
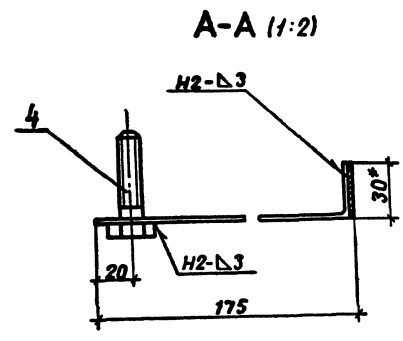
Ранжир. зона	Поз.	Обозначение	Наименование	Кол.	Примечание
			<b>Детали</b>		
Б4	1		Стенка боковая		
			Лист АД1.Н-1		
			ГОСТ 21631-76	1	4,12кг
Б4	2		Стенка торцовая		
			Лист АД1.Н-1		
			ГОСТ 21631-76	1	0,74кг
Б4	3		Шплицы		
			Лист АД1.Н-1 ГОСТ 21631-76	6	0,014кг
Б4	4		Уеолок		
			Лента Э30 ВСтЗпГОСТ 16009-76	3	0,055кг
	5	Серия 7.903.9-31-78	Замок	1	0,07кг
	6	-82	Крючок	1	0,014кг
			<b>Стандартные изделия</b>		
	7		Заклепка 4-10.37		
			ГОСТ 10299-80	16	
			<b>Материалы</b>		
	8		Маты минераловатные		
			прошивные в сетке		
			проволочной сварной		
			с квадратными ячей-		
			ками № 12.5-0,5		
			M252-100 толщиной 100		
			ГОСТ 21880-86		0,07 м <sup>3</sup>

704-1-254с.92-ТИИ.01				
Приказом		Полуфутляр П-1		
ГИП	Бадяева	3.1691	РП	10
Н.контр.	Сивельва	3.1691	Масса	1:10
Нач.отд.	Дибровская	3.1691	Лист	Листов 1
Зав.ер.	Лиценкова	2.0251	ВНИПИ ТЕЛПРОЕКТ	
Инв.н.	Вед.инж.	Буккина	50850	

Альбом 4



Поз.2 (1:2)



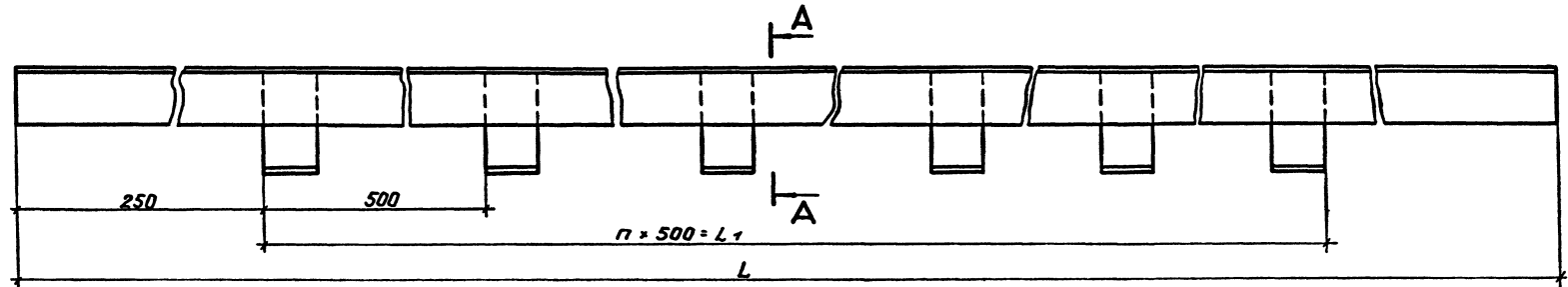
Код	Зона	Поз.	Обозначение	Наименование	Кол.	Примечание
<b>Детали</b>						
Б4	1		Элемент банджа	Лента 3*30 В Ст 3 кп		
				ГОСТ 6009-74		
				L=805	1	0,57 кг
Б4	2		Лапка	Лента 3*30 В Ст 3 кп		
				ГОСТ 6009-74		
				L=202	3	0,14 кг
Б4	3		Упор	Уголок 32*3 ГОСТ 8509-86		
				Ст 3 кп 3-1 ГОСТ 535-88		
				L=30	2	0,044 кг
<b>Стандартные изделия</b>						
	4		Болт М12*50.36.019			
				ГОСТ 7798-70	3	

- 1\* Размеры для справок.
- 2. Покрытие - лак БТ-577 ГОСТ 5631-79.
- 3. Сварные швы ГОСТ 5264-80.

ИИТ 11761  
Информационно-технологический центр

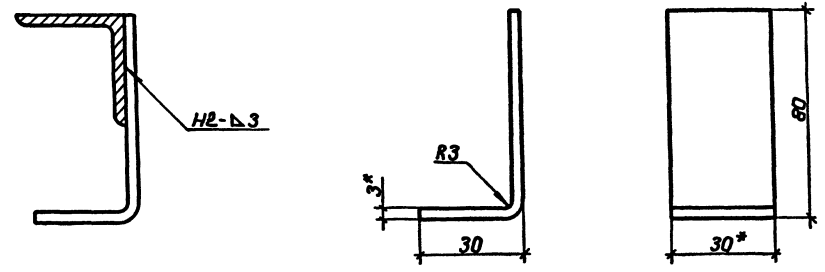
				704-1-254с.92-ТИИ.02			
Привязан				Элемент стяжного банджа Б-1	Станд.	Масса	Масштаб
					РП	1,18	1:5
				Лист 1 ВНИИ ТЕРМОПРОЕКТ			
ИИТ №	Вед. инж.	Буминцова	С	3.10.91			
	Н. контр.	Савельева	В.С.	3.10.91			
	Нач. отд.	Лырова	И.И.	3.10.91			
	Зав. з.р.	Лисенкова	И.И.	2.09.91			
	Вед. инж.	Буминцова	С	5.08.91			

Альбом 4



A - A (1:1)

Поз. 2 (1:1)



Формат	Зона	Гос.	Обозначение	Наименование	Кол-во	Примечание
				<b>Детали</b>		
	1			Уголок направляющий		
				32*3 ГОСТ 8509-86		
				Уголок Ст 3 кп ГОСТ 535-79		
	2			L см. табл.	1	1
				Лапка		
				лента 3*30В Ст 3 кп		
				ГОСТ 6009-74		
				L: 110	6	4 0,077

- 1.\*Размер для справок.
- 2. Покрытие - лак БТ-577 гост 5631-79.
- 3. Сварные швы по ГОСТ 5264-80.

Наименование	Обозначение	Размеры, мм		n	Масса ед., кг
		L	L1		
Направляющая Н-1	ТИИ.03	2800	2500	5	4,6
Направляющая Н-2	03-01	2300	2000	4	3,8

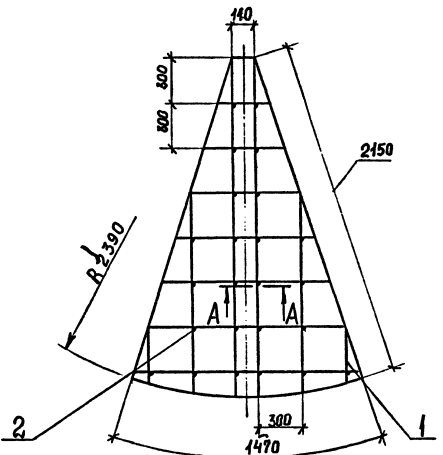
704-1-254с. 92- ТИИ.03		
Направляющая	РП	Масса табл. -
Лист	Листов	1
ТЕПЛОПРОЕКТ		

Привязан	Гип	Бабкава	ЭЛ	3.10.91
	Н.контр.	Сивельева	ВЛ	3.10.91
	Нач. отд.	Лыбравкина	ЛЛ	3.10.91
	Зав. пр.	Лисенкова	ЛЛ	2.01.91
Инв. №	Инж.	Ванин	ЛЛ	5.08.91

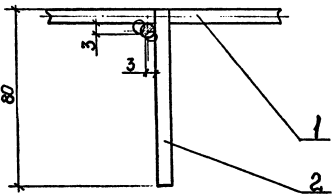
ИИ 1761  
Имя, Фамилия, Подпись и Дата, Взам. инв. №



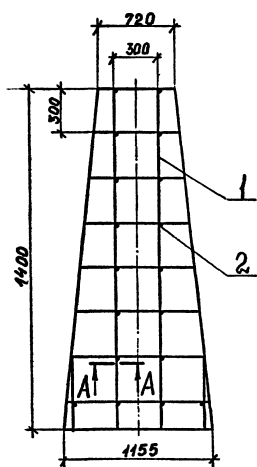
Решетка Р-1



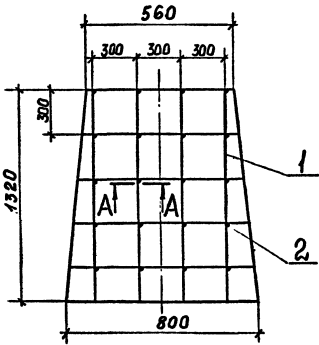
A - A (1:1)



Решетка Р-2



Решетка Р-3



Наименование	Обозначение	Масса ед. кг
Решетка Р-1	ТМ.04	3,5
Решетка Р-2	04-01	2,5
Решетка Р-3	04-02	1,8

Формат	Этаж	Лаз.	Обозначение	Наименование	Кол. на исп.		Примеч
					- 01	02	
				<u>Детали</u>			
		1		Направляющая Проволока 5-1 ГОСТ 3282-74	21	15	11 м
		2		Упор Проволока 5-1 ГОСТ 3282-74 L=80	24	12	8

Сварка ручная дуговая

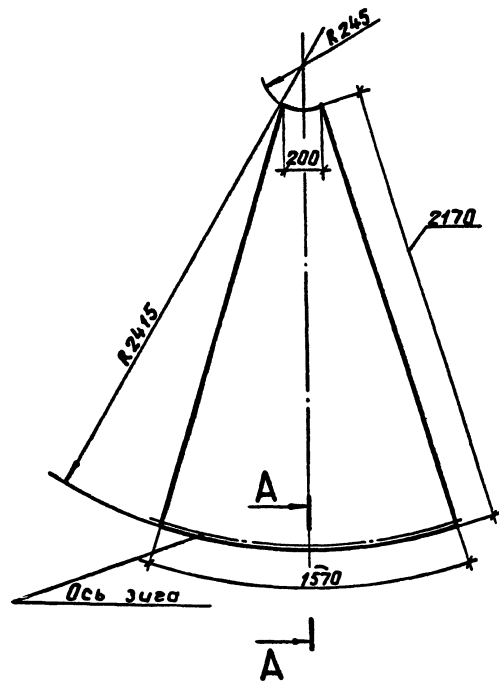
704-1-254с.92 - ТМ.04

Привязан	Инв. №	Г.И.П.	Бабина	3.09.92									
			И.Котыр	С.В.Медведев	3.09.92								
		Рольд	Александров	20.09.91									
		Ишик	В.А.Иван	10.09.91									
<table border="0"> <tr> <td>Стенга</td> <td>Масса</td> <td>Масштаб</td> </tr> <tr> <td>РН</td> <td>см</td> <td>1:20</td> </tr> <tr> <td>Лист 1</td> <td colspan="2">Листов 1</td> </tr> </table>					Стенга	Масса	Масштаб	РН	см	1:20	Лист 1	Листов 1	
Стенга	Масса	Масштаб											
РН	см	1:20											
Лист 1	Листов 1												
Решетка													
ТЭПЛОПРОЕКТ													

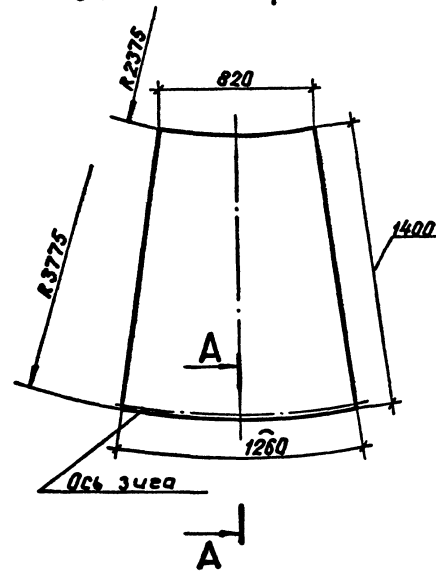
11761  
ИЗДАНИЕ 1992 г. № 10

Альбом 4

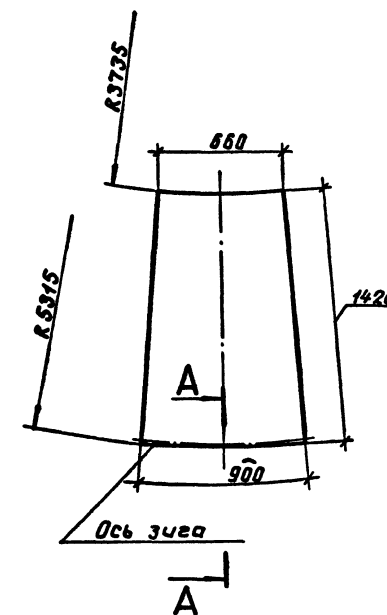
Элемент покрытия Э-1



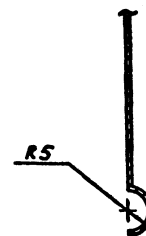
Элемент покрытия Э-2



Элемент покрытия Э-3



A-A (1:1)



Наименование	Обозначение	Кол-во	Масса ед., кг
Элемент покрытия Э-1	ТИИ.05	10	6,0
Элемент покрытия Э-2	05-01	20	4,0
Элемент покрытия Э-3	05-02	40	3,0

ИИ 1761

Инв. № по табл. / Подпись и дата / Штамм. инв. №

Приказ

Гип	Бобкова	В/лч	2005
Н.контр	Савельева	В/лч	2005
Зав. гр.	Исенькова	В/лч	2005
Инж.	Ванчи	В/лч	2005

704-1-254с.92-ТИИ.05

Элемент  
покрытия

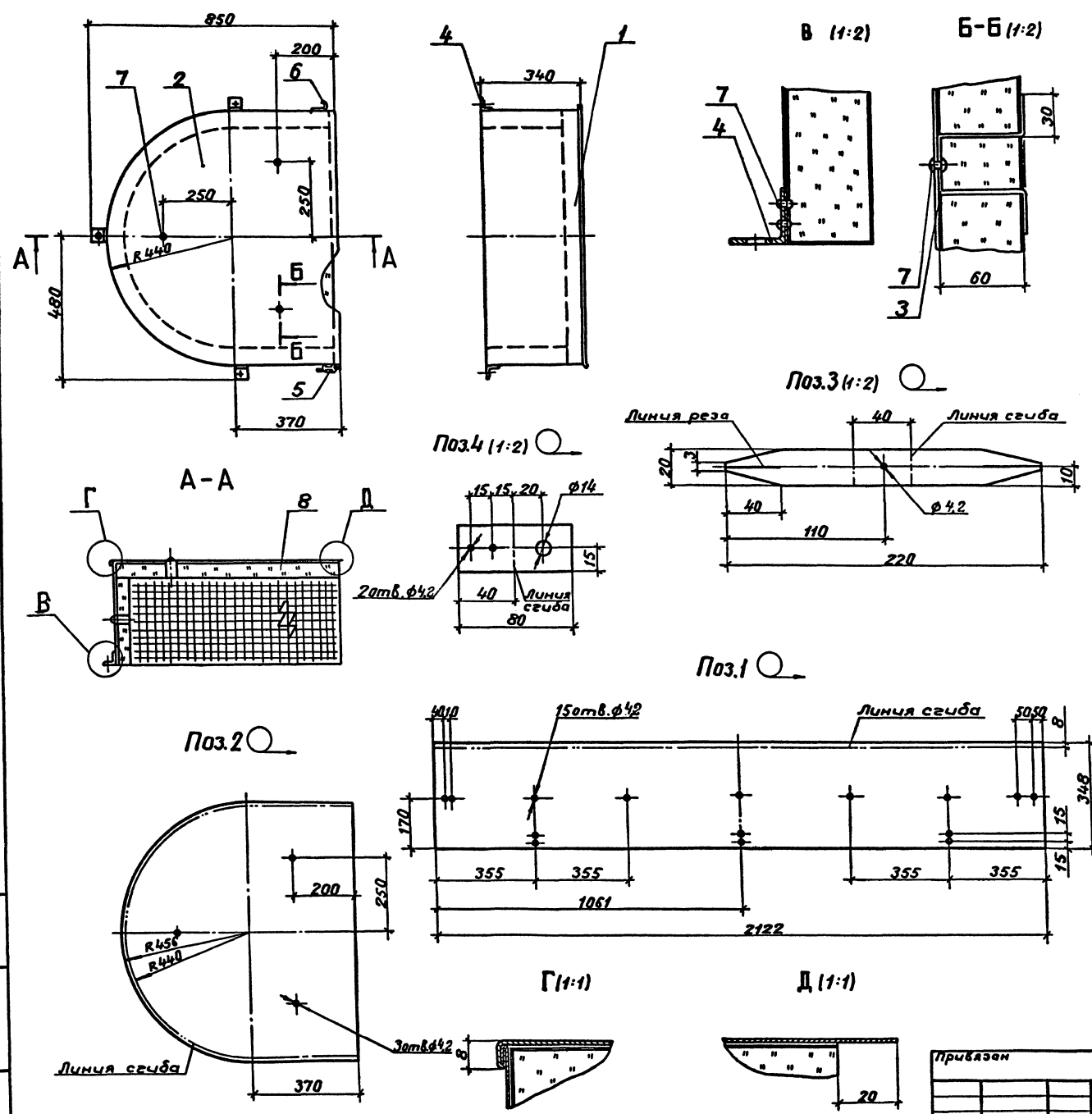
Лист АД.1Н - 1  
ГОСТ 21631-76

Этап	Масштаб
РП	см. табл. 1:20
Лист	Листов 1
ВНИПИ ТЕПЛОПРОЕКТ	

25610-04 18

Формат А2

Альбом 4

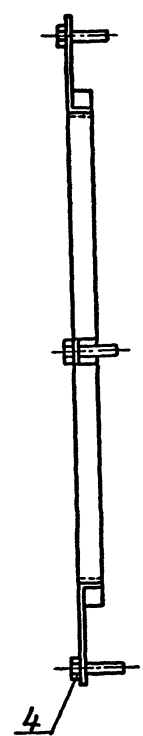
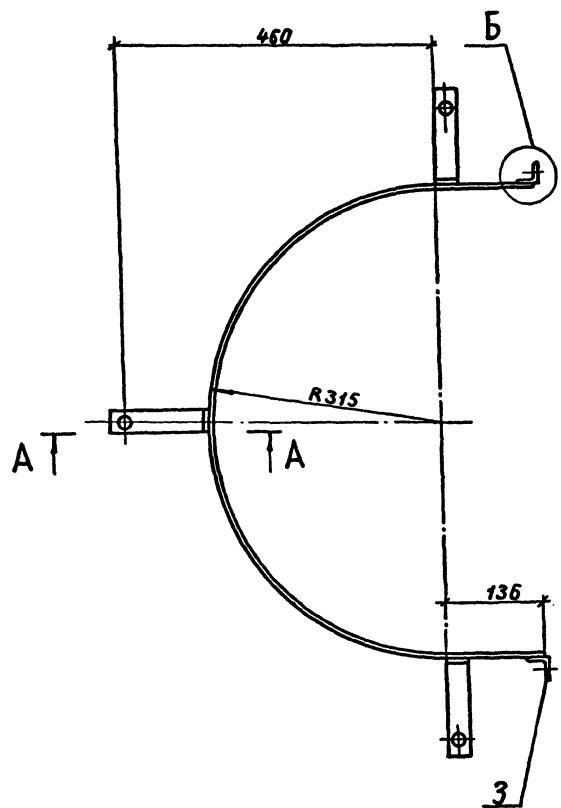


Код	Поз.	Обозначение	Наименование	Кол.	Примечание
<u>Детали</u>					
Б4	1		Стенка боковая		
			Лист АД1.Н-1		
			ГОСТ 21631-76	1	2,0 кг
Б4	2		Стенка торцовая		
			Лист АД1.Н-1		
			ГОСТ 21631-76	1	4,6 кг
Б4	3		Шплицт		
			Лист АД1.Н-1		
			ГОСТ 21631-76	8	0,01 кг
Б4	4		Уголок		
			Лента 3x30 Вст3 кл		
			ГОСТ 6009-74	3	0,002 кг
	5	Серия 7.903.9-3.1-78	Замок	1	
	6	-82	Крючок	1	
<u>Стандартные изделия</u>					
	7		Заклепка 4x1037		
			ГОСТ 10299-80	18	
<u>Материалы</u>					
	8		Маты минераловатные		
			прошивные в сетке про		
			волочной сварной сква		
			ратными ячейками		
			№12,5-0,5 МБ2-100		
			толщиной 70		
			ГОСТ 21880-86	0,17 м <sup>3</sup>	0,76 м <sup>3</sup>

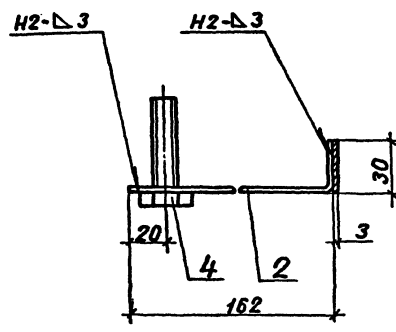
704-1-254с.92-ТИИ.06			
<b>Полуфутляр П-2</b>			
Етап	Масса	Масштаб	
Р	18,8	1:10	
Лист	Листов		1
ВНИПИ			
ТЕПЛОПРОЕКТ			

Имя	Подпись	Дата
Гип	Собкова	30.11.91
Инж.пр.	Савельева	3.10.91
Инж.пр.	Либровская	3.10.91
Зав.пр.	Либровская	2.09.91
Инж.т.к.	Шелыгина	30.09.91

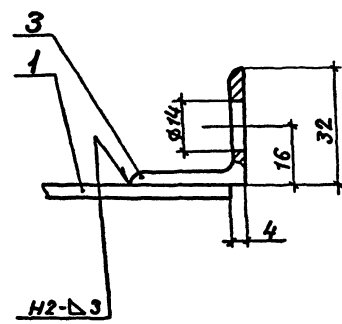
Альбом 4



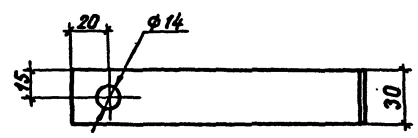
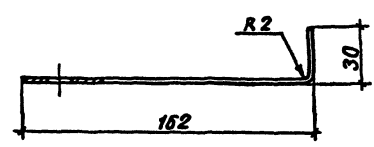
A-A (1:2)



Б (1:1)



Поз.2 (1:2)



Код	Обозначение	Наименование	Кол-во	Примечание
		<b>Детали</b>		
Б4	1	Элемент бандажа Лента 3*30 ВСт3 кп ГОСТ 6009-74 L = 1264	1	0,89 кг
Б4	2	Лапка Лента 3*30 ВСт3 кп ГОСТ 6009-74 L = 190	3	0,13 кг
Б4	3	Упор Уголок 32*32*3 ГОСТ 8509-86 ВСт3 кп ГОСТ 535-79	2	0,09 кг
		<b>Стандартные изделия</b>		
	4	Болт М12*50.36.019 ГОСТ 7798-70	3	

- 1. Покрытие - лак БТ-577 ГОСТ 5631-79.
- 2. Сварные швы по ГОСТ 5264-80.

И 11761

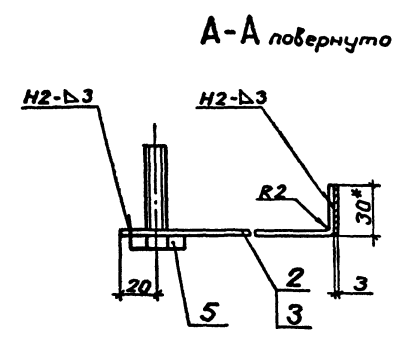
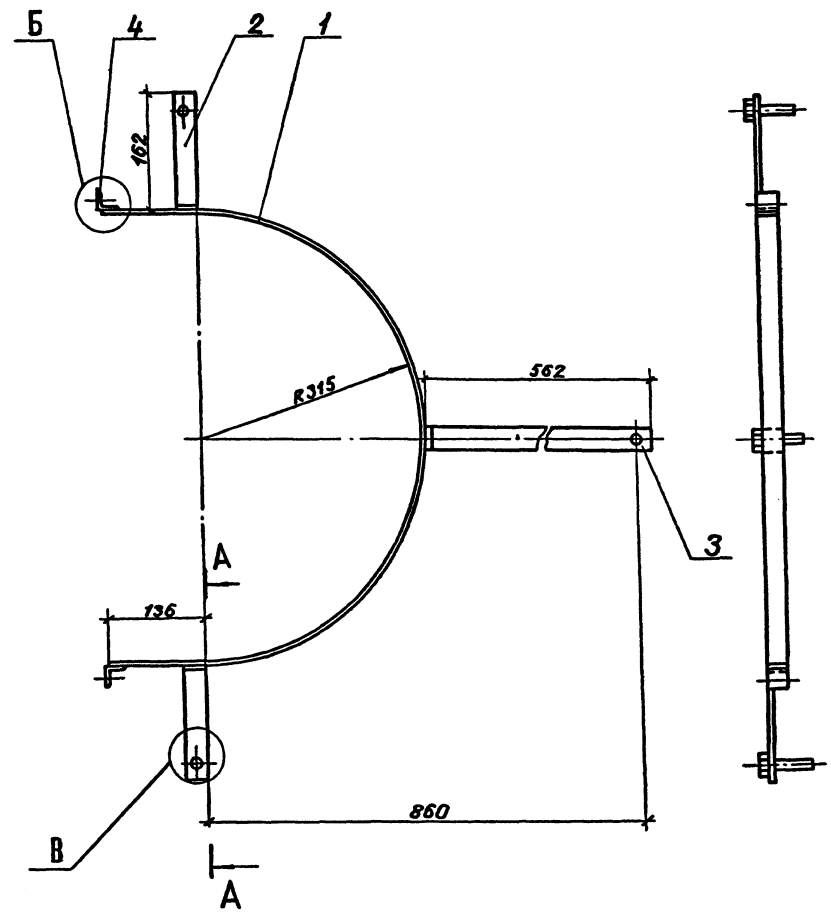
Изм. от 04.07.85 в связи с изменением материала

704-1-254с.92 - ТИИ.07		Студия	Масса	Масштаб
Элемент стяжного бандажа левый Б-2		Р	1,67	1:5
Лист		Листов 7		
ВНИПИ ТЕГЛОПРОЕКТ				
25610-04 20 Формат А2				

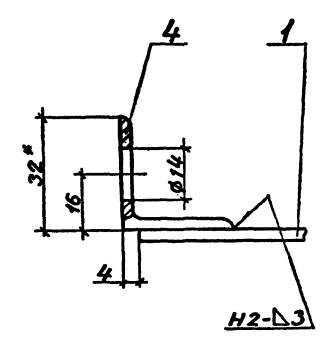
Привязан	Инв. №
----------	--------

ГИП	Бабкова	3/14	3.10.91
Г.контр.	Савельева	18/1	3.10.91
Нач. отд.	Либровенко	1/1	2.04.91
Зав. зр.	Лисенкова	1/1	2.04.91
Инж. Т.к.	Шереметьева	1/1	5.08.91

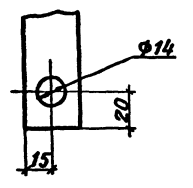
Л176БМ4



Б (1:1)



В (1:2)



Код	Зона	Поз.	Обозначение	Наименование	Код	Примечание
<u>Детали</u>						
Б4	1		Элемент бандажа	Лента 3*30 Вст3кп		
				ГОСТ 6009-74		
			L = 1264		1	0,89 кг
Б4	2		Лапка	Лента 3*30 Вст3кп		
				ГОСТ 6009-74		
			L = 190		2	0,13 кг
Б4	3		Лапка	Лента 3*30 Вст3кп		
				ГОСТ 6009-74		
			L = 590		1	0,42 кг
Б4	4		Упор	Уголок 32*32*3 ГОСТ 8509-86		
				Вст3кп ГОСТ 535-79	2	0,09 кг
<u>Стандартные изделия</u>						
		5	Болт М12*50.36.019			
				ГОСТ 7798-70	3	

- 1. \*Размеры для справок.
- 2. Покрытие - лак БТ-577 ГОСТ 5631-79.
- 3. Сварные швы по ГОСТ 5264-80.

11761

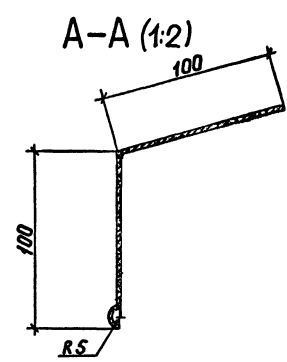
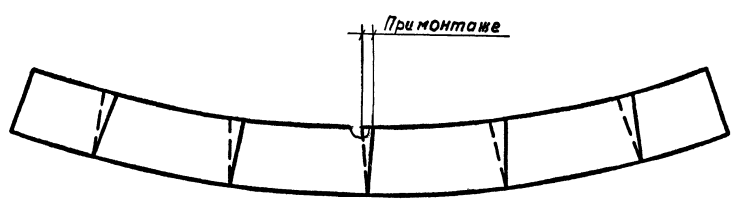
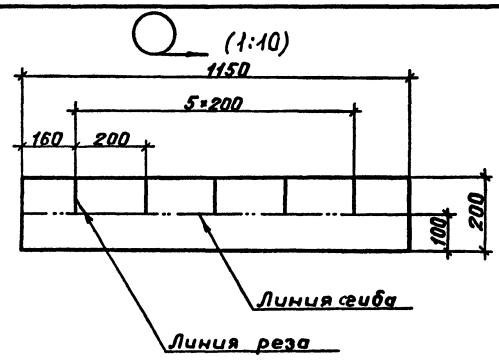
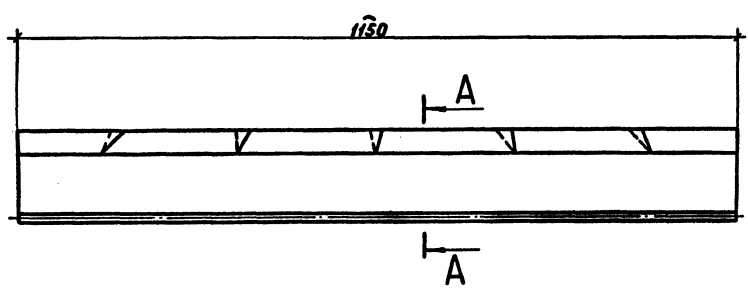
Л176БМ4

				<b>704-1-254с.92-ТИИОВ</b>		
				<b>Элемент стяжного бандажа правый Б-3</b>		
				Станд.	Масса	Масштаб
				Р	1,93	1:5
				Лист	Листов 1	
				ВНИПИ ТЕПЛОПРОЕКТ		

Привязан	Гип	Бабкова	ВЛ	3.10.91
	Н.Контр	Савельева	ВЛ	3.10.91
	Нач. отд.	Либрава	ВЛ	2.03.88
	Зав. пр.	Лисовкина	ВЛ	2.03.88
Имб. №	Инж. Т.К.	Шелыгина	ВЛ	5.02.91

Инв. № подл. Подпись и дата. Взам. инв. №

Формат А3



25610-04

22

ИИ761

Инв. № подл. Подпись и дата. Взам. инв. №

				704-1-254с.92-ТИИ. 09		
				Козырек		
				Сталь	Масса	Масштаб
				РП	0,63	1:5
				Лист	Листов 1	
				ВНИПИ ТЕПЛОПРОЕКТ		
ГИП	Бобкова	<i>В.В.</i>	3.931	Лист А4.Н-1 ГОСТ 21631-76		
И. центр	Савельева	<i>И.В.</i>	50.91			
Нач. отд.	Давыденко	<i>И.В.</i>	2.09.92			
Зав. пр.	Лисенкова	<i>И.В.</i>	2.18.91			
Вед. тех.	Бикимова	<i>Е.В.</i>	5.08.91			

Формат А3

21