

ТИПОВОЙ ПРОЕКТ

704-1-254с. 92

РЕЗЕРВУАР СТАЛЬНОЙ ВЕРТИКАЛЬНЫЙ ЦИЛИНДРИЧЕСКИЙ
ДЛЯ ХРАНЕНИЯ МАЗУТА ЕМКОСТЬЮ 700 КУБ М

АЛЬБОМ Б

ПМ ОСНОВНЫЕ ПОЛОЖЕНИЯ ПО МОНТАЖУ
МЕТАЛЛИЧЕСКИХ КОНСТРУКЦИЙ

25610 - 06

ОТПУСКНАЯ ЦЕНА
НА МОМЕНТ РЕАЛИЗАЦИИ
УКАЗАНА В СЧЕТ-НАКЛАДНОЙ

ТИПОВОЙ ПРОЕКТ

704-1-254 с. 92

РЕЗЕРВУАР СТАЛЬНОЙ ВЕРТИКАЛЬНЫЙ ЦИЛИНДРИЧЕСКИЙ ДЛЯ ХРАНЕНИЯ МАЗУТА ЕМКОСТЬЮ 700 КУБ.М

АЛЬБОМ Б

ПЕРЕЧЕНЬ АЛЬБОМОВ

- АЛЬБОМ 1 ПЗ Пояснительная записка
ТХ Оборудование технологическое, электротехническое, автоматики
- АЛЬБОМ 2 КМ Конструкции металлические
- АЛЬБОМ 3 КЖ Основания и фундаменты
- АЛЬБОМ 4 ТИ1 Тепловая изоляция
- АЛЬБОМ 5 ТИ2 Основные положения по монтажу теплоизоляционных конструкций
- АЛЬБОМ 6 ПМ Основные положения по монтажу металлических конструкций
- АЛЬБОМ 7 СО Спецификации оборудования
- АЛЬБОМ 8 ВМ Ведомости потребности в материалах
- АЛЬБОМ 9 С Сметы

РАЗРАБОТАН

ГИПРОНЕФТЕСПЕЦМОНТАЖОМ

ГЛАВНЫЙ ИНЖЕНЕР ИНСТИТУТА

ГЛАВНЫЙ ИНЖЕНЕР ПРОЕКТА

Сав
Розин

/И.С. Гольденберг/
/А.В. Розин/

Утвержден и введен в действие
протоколом Сантехинипроекта от 13 октября 1992 года № 35

Ведомость рабочих чертежей
основного комплекта

1. Общая часть

Лист	Наименование	Примечание
1	Общие данные	
6	Ведомость оборудования, инвентаря и материалов для производства сборочных работ резервуара	
7	График производства работ	
8	Схема строительного генерального плана	
9	Общий вид резервуара	
10	Монтаж днища резервуара	
12	Разметка днища	
13	Полет рулона стенки резервуара	
16	Установка монтажной стойки	
18	Разбрызгивание платинца стенки резервуара	
21	Монтаж покрытия	
24	Затягивание вертикального монтажного стыка стенки резервуара	
26	Демонтаж монтажной стойки	
27	Монтаж площадок обслуживания и ограждений резервуара	
28	Цепляния резервуара	
31	Сварка днища	
32	Сварка стенки	
34	Сварка крыши	
36	Сварка люков, патрубков и ограждений	

Типовой проект «Резервуар стальной вертикальный цилиндрический для хранения мазута ёмкостью 700 куб.м выполнен по плану типового проектирования Госстроя СССР на 1951г., тема ТФ7-3-13 в соответствии с заданием, утвержденным Сантехнипроектм.

Стадия разработки - рабочий проект.
В типовом проекте:

альбом Б - «Основные положения по монтажу металлических конструкций резервуара ёмкостью 700 куб.м из элементов, поступающих на монтаж с завода-изготовителя».

1.1. В основу альбома Б при разработке настоящего проекта положены следующие материалы:

1) задание на проектирование, утвержденное Сантехнипроектм;
2) альбом 2 «Конструкции металлические».

1.2. Альбом Б разработан на основе положений следующей нормативно-технической документации:

1) СНиП 3-03-01-87, «Незущие и ограждающие конструкции»;
2) СНиП 3-03-01-87, «Правила производства и приемки работ. Техника безопасности в строительстве».

2. Поставка металлоконструкций

2.1. Металлоконструкции резервуара ёмкостью 700 куб.м с щитовой крышей поставляют на монтажную площадку с завода-изготовителя в следующей виде:

1) платинца днища, стенки - свернутыми в рулон на каркасе или шахтной лестницы;
2) площадки обслуживания - сварными транспортными секциями; крыша - щитами;
3) люки, патрубки - с ответными фланцами (заглушками) и комплектом болтов.

3. Приемка основания и требования к нему

3.1. При приемке основания проверяют:

1) общее состояние основания, соответствие его проекту, наличие актов на скрытые работы;
2) правильность разбивки осей резервуара на основании, шахтной лестницы, наличие репера, определяющего центр основания;

3) соответствие таблиц, технологического состава гидроэлектрического слоя и степень его уплотнения;
4) обеспечение отвода поверхностных вод от основания.

3.2. Разность отметок любых несмежных точек основания 20 мм.

3.3. Устройство проектного бетонного поддона вокруг основания следует выполнять после монтажа металлоконструкций резервуара.

4. Требования к монтажной площадке

4.1. До начала монтажа металлоконструкций резервуара должны быть выполнены следующие работы:

1) построена и принята основа под резервуар;
2) устроены временные подьезды (не менее двух) к основанию для транспортировки металлоконструкций;

3) спланирована и уплотнена кольцевая площадка вокруг основания для работы крана и других механизмов.

Площадка должна быть уплотнена до необходимой степени, отвечающей паспортным характеристикам применяемого механизма;

4) произведена общая планировка территории монтажной площадки с уклоном для отвода поверхностных вод;

5) подведена электроэнергия для обеспечения работы грузоподъемных механизмов, сварочного оборудования, ручного механизированного инструмента и освещения;

6) уложен трубопровод для подачи и слива воды при гидротестировании резервуара;

7) устроены площадки для складирования металлоконструкций резервуара и сборки;

8) установлены все временные здания и сооружения, необходимые для нормальной работы производственного персонала.

Альбом Б

Типовой проект 704-1-254с. 92

Исполнитель: И.В. Разин

Проект выполнен в соответствии с действующими нормами и правилами

Главный инженер проекта Разин А.В. Разин

			704-1-254с. 92			ПМ
Исполнитель	М.С.М.	М.С.М.	М.С.М.	М.С.М.	М.С.М.	
Проверен	Л.С.М.	Л.С.М.	Л.С.М.	Л.С.М.	Л.С.М.	
Исполнитель	И.В. Разин	И.В. Разин	И.В. Разин	И.В. Разин	И.В. Разин	
Исполнитель	И.В. Разин	И.В. Разин	И.В. Разин	И.В. Разин	И.В. Разин	
Исполнитель	И.В. Разин	И.В. Разин	И.В. Разин	И.В. Разин	И.В. Разин	
Резервуар стальной вертикальный цилиндрический для хранения мазута ёмкостью 700 куб.м.						РП 1 33
Общие данные (Начало)						Исполнитель: И.В. Разин
						г. Москва

5. КРАТКОЕ ОПИСАНИЕ ОСНОВНЫХ ТЕХНОЛОГИЧЕСКИХ ПРОЦЕССОВ

Раздел содержит краткое описание процессов монтажа резервуара в их технологической последовательности.

При разработке проекта производства работ на основании данных данного альбома монтажных работ и других необходимых подбираются из условий строительства конкретного объекта.

5.1. Монтаж днища:

1) Днище резервуара, устанавливаемое с завода-изготовителя, разбирачивается на основании с помощью двух тракторов;

2) устанавливаются разобранные полотнощиты с помощью трактора в проектное положение, ориентируя осевыми осями I-III, II-IV.

5.2. Установка монтажной стойки.

Монтажную стойку устанавливают в центре днища резервуара.

Перед установкой стойку собирают с центральной шитом крыши, устанавливают на шите временное кольцевое ограждение, закрепляют расчалки и монтажную лестницу.

Установленную в вертикальное положение монтажную стойку расчаливают тремя расчалками и проверяют ее вертикальность по отвесу.

5.3. Подъем рулона стенки в вертикальное положение.

Рулон с полотнищем стенки поднимают в одной стойке края изменением вылета стрелы, при этом нижний конец рулона опирается на грунт.

Края устанавливают на площадке, имеющей несущую способность не менее 0,5 МПа (5 кгс/см²), с уклоном не более 1° в любую сторону.

Подъем рулона до отклонения производят, чередуя операции:

1) подъем рулона до отклонения горизонтального положения края от вертикали на допустимый угол с контролем по ривкам на угле от сектора, закрепленном на рулоне;

2) разборка стрелы края до отклонения полотна на допустимый угол с контролем по отвесу и установлением шнура.

При достижении рулоном положения неустойчивого равновесия включают в работу торцовую канат, закрепленную на тракторе. Трактором плавно устанавливают рулон в вертикальное положение на грунт. Перемещив края в положение два, устанавливают рулон на

днощит резервуара.

5.4. Разборка и сборка рулона стенки.

Разборка и сборка рулона стенки резервуара производят в соответствии с проектом за технологическую схему.

Но перед разборкой рулона монтируют шиты крыши.

Разберут полотнощиты стенки приступают к сборке и сварке вертикального монтажного стойки.

5.5. Монтаж крыши.

Шиты крыши резервуара устанавливаются в процессе разборки и сборки рулона стенки.

Первый шит устанавливают с кольцевым (проектным) и радиальным (временным) ограждениями.

Последующие шиты крыши устанавливаются с кольцевым (проектным) и радиальным на длине 1м (временным) ограждениями.

Перед установкой к подкладным листам настла каждого шита приоборудуют лопатки.

При установке каждого шита в проектное положение опускают его верхнюю на центральный шит и закрепляют монтажными болтами, а затем опускают основные шиты на стенки резервуара, опирая на все лопатки.

Высодить на шит и производить расчистку только после приварки его к центральному шиту.

Последний шит крыши устанавливают после завершения и сборки вертикального монтажного стойки стенки резервуара. До установки шитов крыши в проектное положение и в процессе их монтажа необходимо постоянно следить за вертикальностью стенки и монтажной стойки. Контроль производят по отвесам.

5.6. Испытание резервуара.

По окончании всех сборочных и сварочных работ, а также контроля сварных соединений приступают к испытаниям резервуара.

На днище резервуара производят контроль всех 100% швов на герметичность.

До начала испытаний выполняют все подготовительные работы:

1) монтируют поддерживающие трубопроводы для подачи и слива воды;

2) производят нивелировку наружного контура

днища, выполняют замеры геометрических размеров и отклонений корпуса резервуара.

Испытания резервуара на прочность и устойчивость производят в следующей последовательности:

1) корпус на прочность - гидравлическим испытанием наливом воды до проектной отметки и выдержкой по инструкции 24 часа;

2) крыши на герметичность - пробным избыточным давлением воздуха 100 мм вод.ст.

После проведения прочностных испытаний производят контрольные измерения температурно-деформационных резервуара. Полученные отклонения от геометрических размеров корпуса резервуара даны на соответствующих технологических листах альбома.

6. Общие положения по сварке

Технология сварки резервуара емкостью 700 куб.м для монтажа разработана на основании чертежей альбома 2 и настоящего альбома в проекте, СНиП 3.03.01-87.

Металлические конструкции резервуара изготовлены из стали С245 марки ВСтЗ пс б и ВСтЗ пс 2 по ГОСТ 380-83.

Сварные монтажные соединения элементов резервуара выполнять ручным электродуговым способом электродом марки ЭММН-13/15 типа ЭЧ2А по ГОСТ 94 67-73 диаметром 3мм.

6.1. Подготовка узлов резервуара к сварке

6.1.1. Перед сваркой необходимо проверить:

- 1) качество изготовительных конструкций внешним осмотром;
- 2) соответствие металла требованиям проекта (по сертифицированности и маркировке на стальных листах);
- 3) отсутствие расхождений на кромках;
- 4) соответствие собираемых элементов монтажной системе, проектным размерам и геометрической форме;
- 5) правильность подкладки кромок под сварку.

Обнаруженные отклонения должны быть устранены.

6.1.2. В случае возникновения необходимости подгонки листовых элементов по месту, сборку производят механическим способом или газовой резкой.

Архивом в

Туполов проект 704-1-254с.92

Шв. Д. подл. (Подпись и дата) Шв. Д. подл.

		704-1-254с.92		ПМ	
Приказ:		Резервуар стальной вертикальный цилиндрический для хранения жидкостей емкостью 700 куб.м.	Сталь	Лист	Листов
			РП	2	1
		Общие данные (продолжение)	МОНПРОЕКТСПЕЦМОНТАЖ г. Москва		
			25610-06 4		

Автомат

Э

Типовой проект ТП-1-254 с. 92

Время

в последующей зачисткой шлифмашинками.

6.1.3 Сборку конструкций производить с использованием сварочных приспособлений в соответствии с настоящим проектом и с помощью прихваток. Минимальная длина прихватки должна быть не менее 30-50 мм. Расстояние между прихватками не более 400-500 мм. Катет шва прихватки должен быть не менее половины катета шва.

6.1.4. Форма скоса кромок и размеры зазоров при сборке сварных соединений показаны на чертежах.

6.1.5. Перед сваркой следует зачистить свариваемые кромки и прилегающие к ним зоны металла на ширину не менее 20 мм от края, масла и других загрязнений, осушить от влаги.

6.1.6. После удаления сварочных приспособлений остатки швов в местах их приварки следует зачистить заподлицо с поверхностью основного металла и подрезы глубиной более 1 мм подварить и зачистить.

6.1.7. К сварке резервуара допускаются сварщики не ниже 4 разряда аттестованные в соответствии с "Правилами аттестации сварщиков", утвержденными Госгортехнадзором СССР, и сварившие контрольные образцы.

6.1.8. Перед началом сварочных работ сварщики должны заварить контрольные пластины из стали ВСтЗ пс 6 и ВСтЗ пс 2 размерами 400x200x4 в вертикальном положении с разделкой кромок, та же самая при сварке на монтаже.

6.1.9. Из сваренных контрольных пластин после провзвешивания или УЗК изготовить и испытать образцы для механических испытаний по ГОСТ 8806-83:

- а) для испытания на статическое растяжение при температуре +20°С - 2 образца (типа XII, XIII или XIV);
- б) для испытания на статический изгиб (загиб) при температуре +20°С - 2 образца (типа XXVIII, XXVIII).

Временное сопротивление сварных соединений должно быть не ниже минимального значения временного сопротивления основного металла, угол загиба не менее 120°.

При получении неудовлетворительных результа-

тов механических свойств производится повторное испытание удвоенного количества соответствующих образцов.

6.1.10. Все сварочные материалы должны соответствовать стандартам и иметь сертификаты завода-изготовителя.

6.1.11. Сварочные материалы перед сваркой необходимо прокалить:

Электроды марки УОНИ 13/45 при температуре 350-370°С в течение 1,5-2 часов.

6.1.12. Электроды после прокалки по вышеприведенному режиму рекомендуются хранить в печи хранения при температуре 70-100°С.

6.1.13. Прихватки выполнять теми же электродами что и сварку. После зачистки прихваток произвести проверку их качества. Дефектные прихватки вышлифовать и выполнить вновь.

6.1.14. При сварке производить тщательную зачистку каждого слоя, остатки шлама между слоями недопустимы.

6.1.15. В стыковых соединениях с разделкой кромок обязательно вышлифовать кромки шва перед сваркой с обратной стороны разделки и подварки.

6.1.16. Перед сваркой рекомендуется отработать режимы на пробных пластинах в условиях, та же самых как и теми, в которых будет выполняться сварка на монтаже.

6.1.17. Для выполнения сварочных работ электроды выдаются сварщику в количестве, необходимом для полуцикловой работы. Полученные электроды следует содержать во влагонепроницаемом закрытом пенале. После работы все оставшиеся электроды подлежат возврату на склад и затем эти электроды подвариваются старичной прокалке, тем же методом для повторного использования.

6.1.18. Удаление прихваток и кромок шва, а также снятие усиления, зачистку шва, удаление дефектных мест и т.д. рекомендуется осуществлять с помощью высокооборотных электрических шлифмашинки.

6.1.19. Процесс сварки необходимо вести на ста-

бильном режиме. Допускаемые отклонения примитивных значений силы тока и напряжения дуги не должны превышать ±5%.

6.1.20. После окончания сварки электросварщик должен представить присвоенные им клейма на расстоянии 40-50 мм от оси шва в начале и конце стыка.

6.2. Рекомендации по организации сварочных работ.

6.2.1. Сварочный участок необходимо комплектовать сварочным оборудованием, инструментом и материалами в соответствии с ведомостью.

6.2.2. Сварочными работами должен руководить квалифицированный специалист по сварке.

6.2.3. Для производства сварочных работ необходимо следующий численный состав исполнителей (в одну смену) чел:

- 1) мастер по сварке - 1
- 2) электросварщик по ручной дуговой сварке (не ниже 4 разряда) - 2
- 3) газорезчик (не ниже 4 разряда) - 1
- 4) оператор по контролю качества сварных швов неразрушающими методами - 1
- 5) слесари-монтажники - 1

6.2.4. К началу производства сварочных работ следует:

- 1) обеспечить объект всей необходимой техникой по сварке;
- 2) установить силовые пункты питания электродов ("сборки") и проверить работу всего сварочного оборудования;
- 3) в непосредственной близости от места производства сварочных работ установить переносные металлические бочки с размещенными в них сварочной аппаратурой и источниками питания;
- 4) оборудовать кладовую для хранения сварочных материалов и установить в ней печь с температурой до 500° для прокалки и просушки;
- 5) отработать оборудование, электроды и подобрать режимы сварки на контрольных образцах.

		ТП 704-1-254 с. 92		ПМ
Резервуар стальной вертикальный цилиндрический для хранения плазмы емкостью 700 куб.м.	Сталь лист	Листов	ПП	5
Общие данные (Продолжение)		Гипропроект		

Прихватки:			
Углы:			

Аннотация

Топовый проект 704-1-254 с. 92

Услов. обозначения

б) обработать свариваемые поверхности конструкций и рабочее место сварщика от атмосферных осадков и ветра;

7) проверить состояние изоляции сварочных кабелей и правильность присоединения их к клеммам источников постоянного тока;

8) проверить арматуру газовых баллонов, рукава для кислорода и горючих газов, а также инструмент для газопламенной обработки металлов.

6.2.5. Сварочные посты должны быть снабжены контрольно-измерительной аппаратурой.

6.2.6. Источники сварочного тока рекомендуется устанавливать в закрытых передвижных машинных залах не далее 50 м от места сварки.

6.2.7. Разделку кромок вертикального монтажного стыка производить газовой резкой с применением специальных приспособлений.

6.3. Контроль качества сварных соединений.

6.3.1. Контроль качества сварных соединений должен выполняться в соответствии с требованиями главы 4 и 8 СНиП 3.03.01-87.

6.3.2. Все 100% сварных швов должны быть подвергнуты внешнему осмотру и измерению шаблонами по ГОСТ 3342-79. При внешнем осмотре рекомендуется применять лупу с 5-10 кратным увеличением.

6.3.3. По внешнему виду швы сварных соединений должны удовлетворять следующим требованиям:

а) иметь гладкую или равномерношершавую поверхность (без наплывов, прожогов, сужений и перерывов) и не иметь резкого перехода к основному металлу.

Угловые швы должны выполняться с плавным переходом к основному металлу;

б) наплавленный металл должен быть плотным по всей длине шва, не иметь трещин и дефектов, выходящих за пределы, указанные в п. 6.4;

в) подрезы основного металла допускаются глубиной не более 0,5 мм при толщине стали от 4 до 10 мм;

4) все кратеры должны быть заварены.

6.3.4. Объем и методы контроля указаны на чертежах.

6.4. Допустимые дефекты швов при радиоизотопном контроле следующие:

6.4.1. Для соединений, доступных для сварки с двух сторон, и соединений на подкладках допускаются непроверены в корне шва выскочки до 5% толщины свариваемого проката, но не более 2 мм и длиной не более удвоенной длины оценочного участка;

6.4.2. Для соединений без подкладок, доступных для сварки с одной стороны, допускаются непроверены в корне шва выскочки до 15% толщины свариваемого проката, но не более 3 мм;

6.4.3. Для всех соединений:

а) удлиненные и сферические дефекты:

1) одиночные - высотой не более 0,8 мм;

2) образующие цепочку или скопление пор высотой не более 0,4 мм и длиной не более длины оценочного участка;

3) удлиненные протяженности не более 3,75 мм;

4) непроверены, цепочки и скопления пор, сечение по длине шва суммарные в продольном сечении шва с расстоянием между близлежащими комками не менее 800 мм и суммарной площадью на оценочном участке не более 3 мм².

Чувствительность контроля радиографией устанавливается на третьем классе согласно ГОСТ 7512-87.

6.4.4. Сварные соединения днищ резервуара должны быть проверены на непроницаемость вакуумированием.

браковочным признаком является появление воздушных пузырьков воздуха на шве, смоченном мыльным индикаторным составом, при перетяжке давлением под вакуумной рамкой 500-600 мм рт.ст.

6.4.5. Непроницаемость сварных соединений стенок резервуара с днищем должна быть проверена керосином или вакуумированием.

браковочным признаком является проявление пятен керосина на обмыленной поверхности швов.

6.4.6. Сварные соединения покрытия резервуара

следует контролировать на герметичность при избыточном давлении до 200 мм вод. ст.

браковочным признаком негерметичности швов является появление воздушных пузырьков на смоченной мыльным индикаторным составом поверхности швов.

6.4.7. Сварные соединения люков и патрубков на вертикальной стенке резервуара должны быть проверены на герметичность смачиванием керосином до сварки усиливающимися талоч.

Сварочные соединения люков и патрубков покрытия резервуара должны быть проверены на герметичность при испытании резервуара избыточным давлением по пункту 6.4.6.

6.5. Исправление дефектов сварочных соединений.

6.5.1. Недопустимые дефекты, обнаруженные в сварных швах, устраняются под ближайшим мастера по сварке.

6.5.2. Выявленные неразрушающими методами контроля внутренние дефекты удаляются из шва при помощи шлифмашинки с последующей сваркой и повторным контролем исправленного участка сварного шва.

6.5.3. Исправление одного и того же дефектного места допускается не более 2 раз.

Сведения об исправлении дефектов и количестве исправлений заносятся в сварочный журнал.

6.5.4. Швы неполного сечения должны быть доварены до проектного размера.

6.5.5. Участок шва с порами, непроварочной и т.п. удалить на длину дефектного участка, длина 15 мм с каждой стороны и заварить вновь.

6.5.6. В швах с трещинами начало и конец трещины заварить, удалить на длину дефектного места, длина 15 мм с каждой стороны и заварить вновь.

6.5.7. Дефекты сварных соединений заварить в применен электродов меньшего диаметра и на минимальных режимах сварки, установленных технологическим процессом.

		704-1-254 с. 92		ПМ	
Произвел:		Резервуар стальной вертикальный цилиндрический для хранения жидкого азота емкостью 100 куб. м.		РП	
Имя		Общие данные (Продолжение)		Исправлено	
Имя				с. 10	

Листом 6

ГОА-1-25Мд. 92

Типовой проект

М.С. Г. 11.11.11. 11.11.11. 11.11.11.

7. ТРЕБОВАНИЯ БЕЗОПАСНОСТИ ТРУДА

7.1. Требования безопасности труда при монтаже.
При выполнении монтажных работ необходимо руководствоваться следующими основными положениями:

- а) до начала работ необходимо подробно ознакомиться с данным проектом;
 - б) при переставлении рулона, как вперед, так и сзади него не должны находиться люди;
 - в) при подъеме рулона в зоне подъема (в радиусе 25 м) не должны находиться люди. Опасную зону отградить предупредительными знаками;
 - г) в процессе разбывивания рулона стены люди не должны находиться в непосредственной близости от освобождающегося вилки полотнища. Запрещается пребывание людей вблизи каната, с помощью которого производится разбывивание;
 - д) запрещается пребывание людей под подвижным грузом и в зоне действия стрелы грузоподъемного механизма;
 - е) при подъеме и спуске по лестнице монтажнику необходимо зафиксироваться предохранительным поясом за шлюбу ПБУ-2, установленную на верхней части лестницы;
 - ж) все кабели, лотки, траншеи и другие коммуникации, находящиеся на пути грузоподъемных транспортных машин, должны быть ограждены хорошо видимыми указателями;
 - з) лица, выполняющие работы на высоте трех метров и более, обязаны пользоваться ящиками или сумками для инструмента и крепежных материалов, опускать все необходимое для работы предметы веревкой;
 - и) все изготовленные леса, подмости и т.п. должны быть испытаны и приняты комиссией с участием представителей органов техники безопасности и устанавливаться под наблюдением ответственного лица.
- 7.2. Требования безопасности труда при сборке.
При выполнении сварочных работ необходимо руководствоваться следующими основными положениями:

1) сварщик перед началом сварочных работ должен пройти инструктаж по безопасности труда в соответствии с ГОСТ 123.003-75 и главой СНиП по технике безопасности в строительстве;

2) металлические части оборудования (источники питания, сварочные печи и др.) не должны находиться под напряжением, а также сварочные изделия должны быть заземлены;

3) при соединении и отключении от сети источников питания дуги и другого оборудования выполняет электрик, имеющий квалификационную группу по электробезопасности не ниже III;

4) при сборке в резервуаре сварщик, кроме обычной рабочей обуви обязан использовать диэлектрические перчатки, головку и коврики;

5) сварочные кабели, шланги, подвижные и рабочие магистраль должны быть защищены от возможных повреждений. Сварочные провода должны быть изолированы. Соединять концы сварочного кабеля следует с помощью специальных муфт. Подключение проводов к сварочному оборудованию выполняется через кабельные конечники;

6) источники сварочного тока должны быть вынесены за пределы резервуара.

7.3. Дополнительные меры по электробезопасности.

7.3.1. При введении внутри монтируемого резервуара напряжения 220/380 В необходимо принять дополнительные меры от поражения рабочих напряжением большим током согласно ПУЭ.

7.3.2. Для снижения токов однофазного замыкания необходимо применять разрядники трансформаторы, причем каждый трансформаторный электроприемник, включенный внутри резервуара должен присоединяться к отдельному трансформатору.

7.3.3. Для защиты от дугового замыкания необходимо применять электродействующие отключающие устройства типа УДКУ или ДКУ.

7.3.4. При невозможности обеспечить выполнение вышеуказанных требований электробезопасности необходимо:

а) освещение внутри резервуара обеспечить светильниками напряжением 12 В, питающимися от трансформаторов с раздельными обмотками первичного и вторичного напряжения. Один из концов вторичной обмотки должен быть заземлен. Применение автотрансформаторов внутри резервуара запрещается;

б) электроинструмент на напряжение выше 12 В заменить на пневматический.

7.3.5. Все металлические леса, электрооборудование и механизмы, которые могут оказаться под током, должны быть надежно заземлены.

8. ДЕЙСТВУЮЩИЕ ПРАВИЛА ТЕХНИКИ БЕЗОПАСНОСТИ

Во всем остальном, не оговоренном в настоящем разделе, необходимо руководствоваться следующими нормами, правилами и инструкциями по технике безопасности:

- а) СНиП III-4-80 "Строительные нормы и правила. Техника безопасности в строительстве";
- б) ГОСТ 121.046-85 "Нормы электрического освещения строительных и монтажных работ";
- в) "Правила устройства и безопасной эксплуатации грузоподъемных кранов";
- г) "Инструкция для стропальщиков (подкладчиков, сцепщиков)", обслуживающих грузоподъемные краны;
- д) "Руководство по производственной санитарии на строительных-монтажных работах, разделах 2.4.4, 7.8.3.10";
- е) ВСН 317-89 "Монтаж стальных вертикальных цилиндрических резервуаров для хранения нефти и нефтепродуктов".

		7.17 704-1-25Мд. 92		ПМ
Проект:				
Министр	Министр	Министр	Министр	Министр
Министр	Министр	Министр	Министр	Министр
Министр	Министр	Министр	Министр	Министр
Общие данные (Окончание)		Всего листов 5		

Ведомость оборудования, инструмента и материалов для производства сварочных работ.

Альбом Б

№	Наименование	Марка, тип	Ед. изм.	Кол.	Примечание
1	2	3	4	5	6
Сварочное оборудование					
1	* Сварочный выпрямитель или преобразователь	ВДМ-1001; РСМ-1001	шт	1	либо ВКСМ-1000е РБ-300
2	Балластные реактанты	РБ-301	шт	4	в случае применения ВКСМ-1000
3	Устройство для снижения напряжения холостого хода сварочных ист. питания	УСНП-1	шт	1	ТУ 16-789-104-77
Сварочные кабели и провода					
1	Кабель силовой	КГЭж70x1x25 мм ²	м	50	для подключения машинных помещений
		КГЭж50x1x16 мм ²	м	100	для подключения выпрямителя ВДМ-1001
2	Кабель сварочный	КГ1x35	м	240	
		КГ1x50	м	20	
3	Шнур с резиновой изоляцией	ШРПСж4x1x1,5 мм ²	м	100	для подключения шлангов шинок
4	Кабельные наконечники	К-7; К-4	шт	10	
5	Клемма заземляющая	КЗ-9; КЗ-1	шт	10	
Вспомогательное оборудование и инструмент					
1	Эл. печь для прокатки сварочных материалов на 500°С	СНОПЗ.5.3.3.5/3 м	шт	1	
2	Электрические высокооборотные шлифмашинки	МЗЛ-1400; Ш-230	шт	2÷4	или Ш-170; УЗ-2102А
3	Круги (шкурки) абразивные армированные	Д-250 мм; Д-150 мм	шт	200	Б 3,6 мм
4	Электродержатель на 50А	ЭД-12; ЭЗР-4	шт	4	ГОСТ 14651-78 ^а
5	Щетки для защиты электросварщика	НН	шт	4	ГОСТ 12.4.035-78
6	Очки защитные	ОД	шт	2	ГОСТ 12.4.018-85 ^Б
7	Светофильтры	С-2; С-3	шт	20	ОСТ 21-6-87
8	Стекла пьровые (простые)	ТС-3	шт	50	ГОСТ 111-78

* Примечание: Допускается использование других источников питания дуги, имеющих критическую вольтамперную характеристику.

Продолжение

1	2	3	4	5	6
9	Щетка стальная		шт	10	ОСТ 21-6-87
10	Молоток для очистки от шлама		шт	4	ГОСТ 111-78
11	Набор шаблонов для свертки швов		шт	4	
12	Слесарный инструмент		компл.	1	
13	Ключи сварочные		шт	4	
14	Пемза для электродов		шт	4	
15	Набор резиновых, диэлектрических		шт	4	
16	Лупа 10-ти кратного увеличения		шт	2	
17	Вакуум-камера с вакуум-насосом на 600 мм рт. ст.	РВН-20	шт	1	
Газорезательный аппарат					
1	Резак для пропан-бутановой смеси	"Ракета-1"	шт	1	Кировский завод "Литоргемаш"
2	Резак для ручной кислородной резки	"Маяк-1"	шт	1	Кировский завод "Литоргемаш"
3	Горелка ацетиленовая	ГАО-2-12	шт	1	Кировский завод "Литоргемаш"
4	Редуктор пропан-бутановый	Д.ПП-1-65	шт	2	ГОСТ 6268-78*
5	Редуктор кислородный	Д.КП-1-65	шт	1	ГОСТ 6268-78*
6	Рукав резиновый (кислородный)	Ш-9-20	м	40	ГОСТ 9356-75*
7	Рукав резиновый (пропан-бутановый)	Г-9-63	м	40	ГОСТ 9356-75*
8	Баллон для кислорода	40-150А	шт	5	ГОСТ 349-73*
9	Баллон для пропан-бутана	3-50	шт	3	ГОСТ 15860-84
Сварочные материалы					
1	Электроды металлургические	УОНИ 13/45, 2% кальция	кг.	46,2	φ 3,0 мм
			кг	53,0	φ 4,0 мм
2	Рентгеновская пленка	РТ-4М или РТ-5	л.м.	3	В пересчете на 35 мм киноплёнку
			шт.	8	размером 300x400

Титульный лист 104-1-254 с. 92

Вопросы

ТЛ 104-1-254 с. 92 ПМ

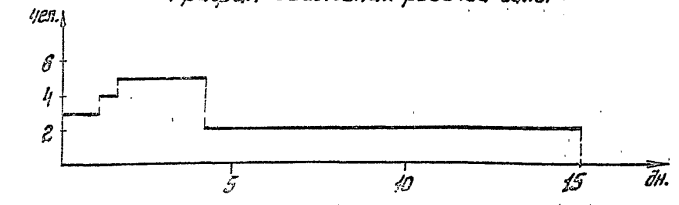
Приложение:	Исполн.	Проверен.	Утвержден.	Дата.	Лист
					6
Материал сталей для изготовления цинкованной посуды изготовлен по заказу				Ведомость сварочного оборудования	
Стандарт				Лист	
гипропроектспецплатон				г. Москва	

Диаграмм 6

Обозначение БЭЕНОР	Наименование работ	Ед. изм.	Объем работ	Норма времени чел. ч.	Затраты труда, чел. дн.	Число рабочих, занятых	Продолжительность работ, дн.	Рабочие дни			
								5	10	15	20
5-1-1	Сортировка металлоконструкций (15% от общей массы)	т	15,70	0,65	10,27	3	0,5				
5-2-1	Монтаж днища	Резервуар	1	5,9	5,9	3	0,3				
22-1-6, К-1,4	Сварка днища	10м	1,05	1,1	1,62	2	0,1				
* Таблица 2, 15	Контроль сварных швов радиусографией - 0,5 м, стальные - бачкутированием	1м	0,5	0,82	0,4	1	1,2				
5-2-2	Установка ригеля стенки на днище в вертикальные положения	Резервуар	1	2,9	2,9	4	0,3				
5-2-3	Установка центральной монтажной стойки	Опора	1	2,0	2,0	4	0,1				
5-2-4	Разбрызгивание ригеля стенки	Резервуар	1	4,2	4,2	5	1				
22-1-6 К-1,4	Сварка двухстороннего поперечного шва	10м	3,28	2,2	1,23	2	0,7				
* Таблица 15, 16	Контроль двухстороннего поперечного шва керосином и бачкутированием	1м	32,8	0,82	26,9	1	0				
5-2-4	Монтаж щитов покрытия	Резервуар	1	35,5	4,05	5	0,9				
22-1-6, 22-1-2 К-1,4; К-1,5	Сварка покрытия резервуара	10м	0,92	4,6, 0,15	0,9	2	2,3				
5-2-4	Соединение вертикальной кромки	Резервуар	1	17	17	5	0,5				
22-1-6, 22-1-9 К-1,4; К-1,5	Сварка вертикального монтажного стыка	10м	0,75	22,2, 0,15	1,05	2	0,5				
* Таблица 2	Контроль сварного шва 100% длины радиусографией	1м	9,0	2,37	2,37	1	2,0				
22-1-6, К-1,4	Сварка лагов и патрубков в стенке	10м	1,05	1,5	0,27	2	0,2				
* Таблица 15	Контроль сварных швов керосином	1м	5,6	0,7	0,5	1	0,5				
22-1-6 К-1,4; К-1,5	Сварка лагов и патрубков в покрытии	10м	2,22	4,6	2,4	2	1,3				
5-2-13	Установка сэндвичей, площадок на крыше	Резервуар	1	6,0	6,0	3	0,3				
22-1-6, К-1,5 К-1,4; К-1,5	Сварка сэндвичей и площадок на крыше	10м	7,2	0,11	2,6	2	1,3				
5-2-3 К-0,7	Демонтаж центральной монтажной стойки	Опора	1	2,0	2,0	2	0,2				
* Таблица 16	Контроль сварных швов лагов и патрубков в покрытии, швов в покрытии на герметичность при гидроиспытании	1м	10,5	0,2	0,5	1	0,3				
5-2-6	Испытание резервуара	Резервуар	1	37,3	4,62	2	2,3				
	Прочие неучтенные работы (10% от общего объема работ)	Резервуар	1	36,2	4,4	2	2,2				

Типовой проект 704-1-254с. 92

График обильности рабочей силы



Технико-экономические показатели

- Общие затраты труда - 37,7 чел. дн.
- Общая продолжительность сооружения резервуара - 15 дн.
- Средняя численность рабочих $\frac{37,7}{15} = 2,5$ чел.

Примечания

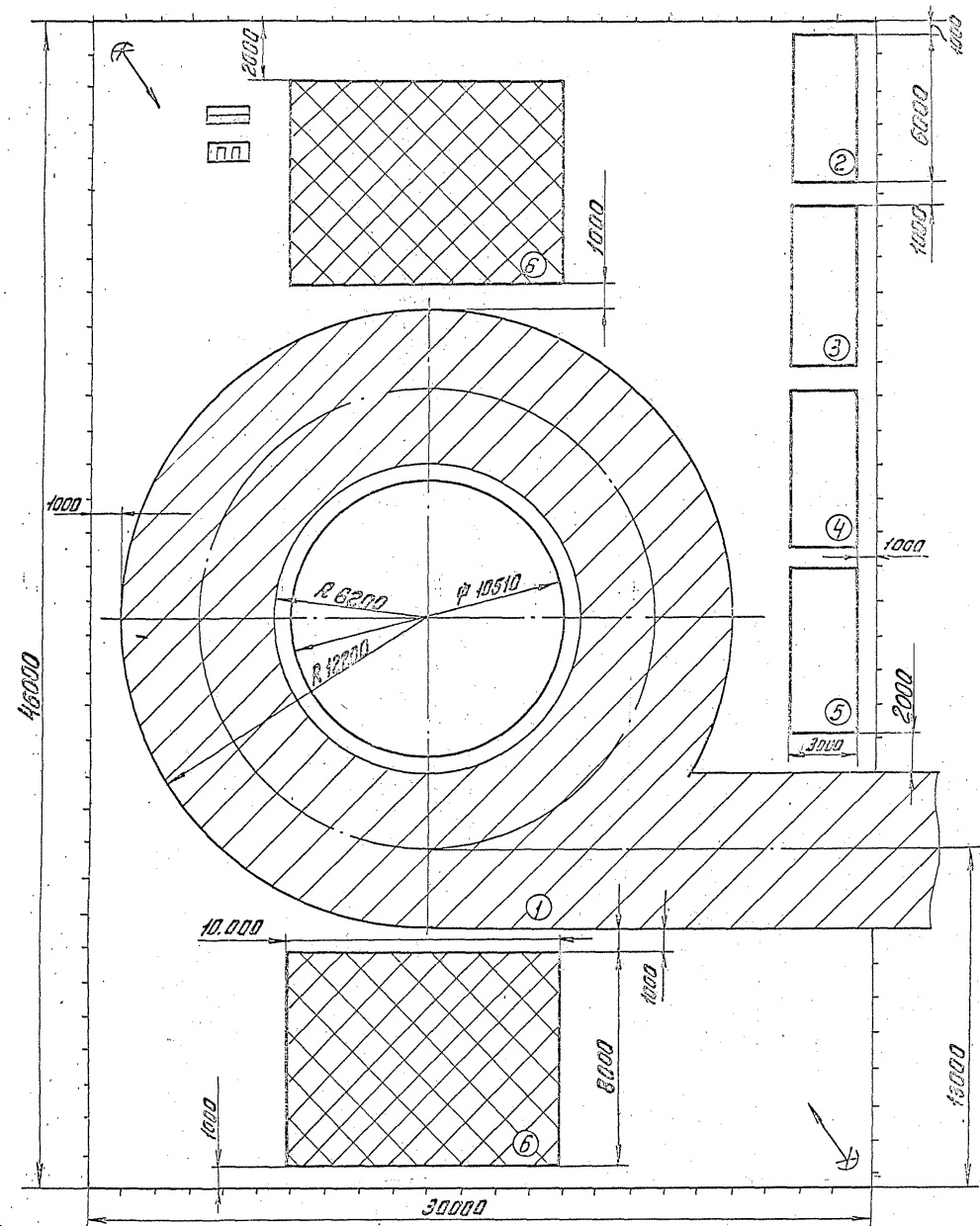
- График составлен на основании действующей нормативной документации.
- График рассчитан на работу в одну смену, кроме рентгеноконтроля, который производится во вторую смену, а испытание резервуара - круглосуточно.
- Нормативы для планирования работ по контролю качества сварных соединений.

ТП 704-1-254с. 92				ПМ
Исполнитель	Проверенный	Дата	Лист	№
Исполнитель	Проверенный	Дата	Лист	№
График производства работ				Исполнитель

Албан 6

Тупиковый проект 704-1-254с. 92

Ш.К.Ковалев, Илья и Валентина Сазыкина



Условные обозначения:

- площадка для работ крана из ж/б плит
- площадка для складирования металлоконструкций
- временный забор для ограждения монтажной площадки
- прожектор
- пожарный пост
- распределительный электрощит

Технические требования

До начала монтажных работ необходимо выполнить следующие работы:

1. Установить временный забор и вывесить предупредительные знаки по периметру монтажной площадки;
2. Произвести устройство площадок для временного складирования поступающих конструкций с несущей способностью 4 кгс/см²;
3. Произвести устройство площадки для работы монтажного крана из железобетонных плит с несущей способностью в соответствии с ВСН 214-88 не менее 4 кгс/см², а уклон не более 1°;
4. Установить инвентарные здания для рабочих и УТР, занятых на монтаже;
5. Установить прожекторные мачты со светильниками.

Ведомость временных сооружений и площадок для временного складирования конструкций.

№	Наименование	Ед. изм.	Кол.	Краткая характеристика	Примечания
1	Площадка для работ крана	шт.	1	Sпл. = 380 м ²	
2	Передельная	-	1	Sпл. = 13 м ²	Инвентарные
3	Разделочная для рабочих	-	1	Sпл. = 18 м ²	здания
4	Комната приема пищи	-	1	Sпл. = 18 м ²	ММСС
5	Склад	-	1	Sпл. = 13 м ²	СССР
6	Площадка для складирования металлоконструкций	-	2	Sпл. = 60 м ²	

ТП 704-1-254с. 92 ПМ

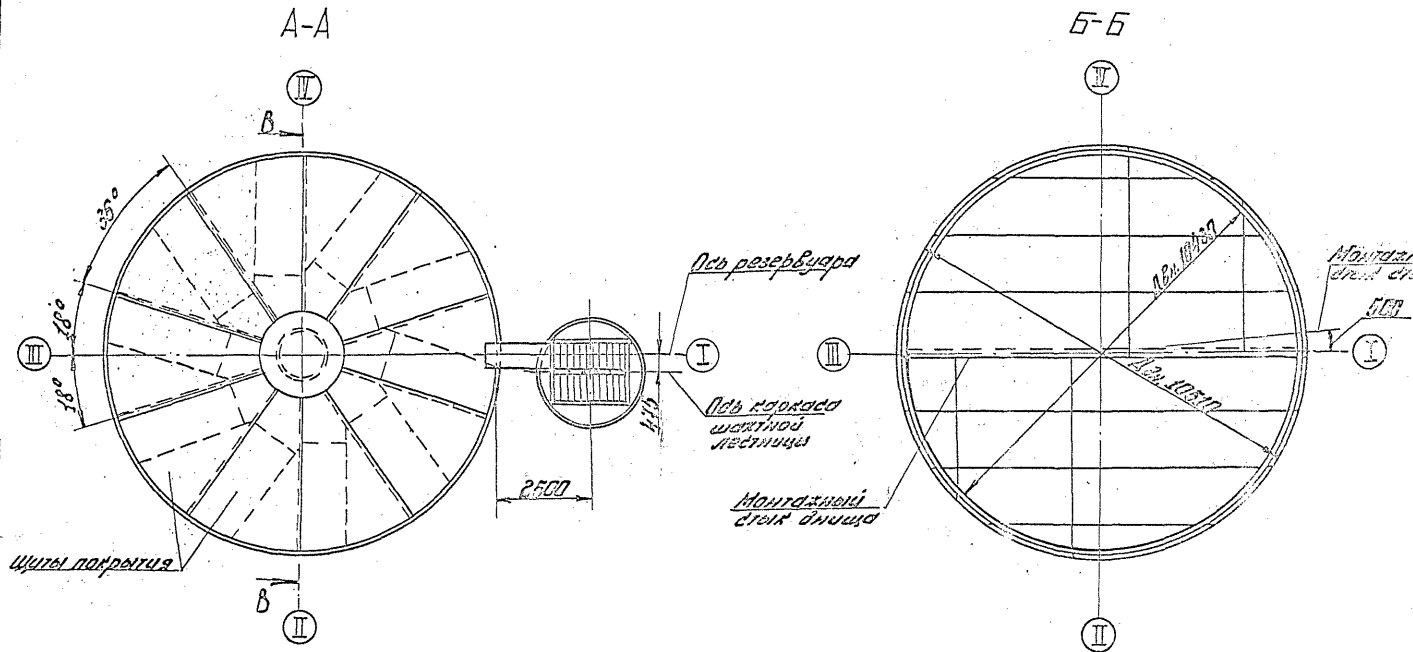
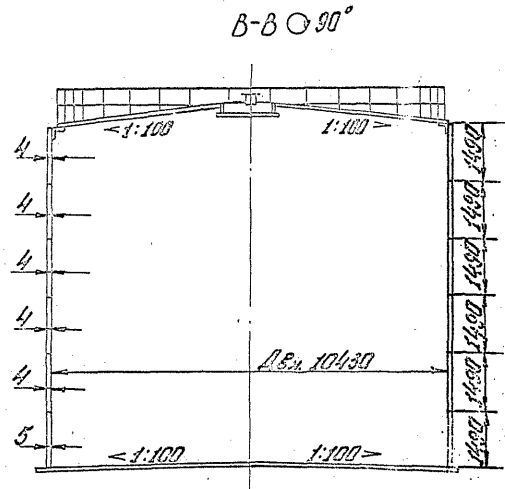
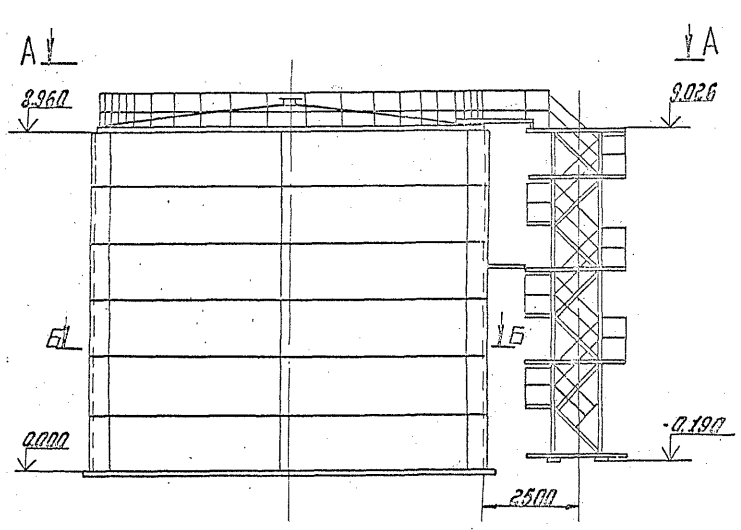
Проект:	Резерватор стальной вальцовочной цилиндрической для хранения мази	Система строительства	Генеральный план
Исполнители:	Ковалев Ш.К., Сазыкина И.В., Сазыкина В.В.	Лист	8
Изд. №:	1	Г. Москва	

Основные монтажные механизмы Таблица 1

Наименование работ	Необходимый механизм	Кол.
1. Монтаж днища	трактор с-100 или тракторная лебедка Д-4:1125П	2
2. Подъем рулона стенки	Кран МКГ-25БР трактор с-100	1
3. Развертывание стенки	трактор с-100 ДП-32	1
4. Монтаж покрытия	Кран МКГ-25БР трактор с-100	1
5. Установка и демонтаж монтажной стойки	Кран МКГ-25БР	1

Основные монтажные элементы резервуара Таблица 2

Наименование	Вид поставки м/констр.	Кол. шт.	Масса кг
Днище	Полотно	2	277
Стенка	Полотно	1	973
Покрытие	Щит	32	435
Площадки и ограждение	Комплект	1	089
Шахтная лестница	Комплект	1	259
Люк-лаз	Комплект	1	071
Общая масса резервуара			2104



Указания

1. Механизмы, указанные в табл. 1, являются оптимальными для данных операций.
2. При разработке проекта производства работ на основании данного альбома монтажные краны и другие механизмы подбираются из условий строительства конкретного объекта.

ТТ 704-1-254 с. 92 ПМ

Произв.	Резервуар стальной вертикальной цилиндрической для хранения макула емкостью 100 куб.м.	Станд. лист. №
Исполн.	Общий вид резервуара	Лист № 9

Альбом 6

Титуловый проект 704-1-254 с. 92

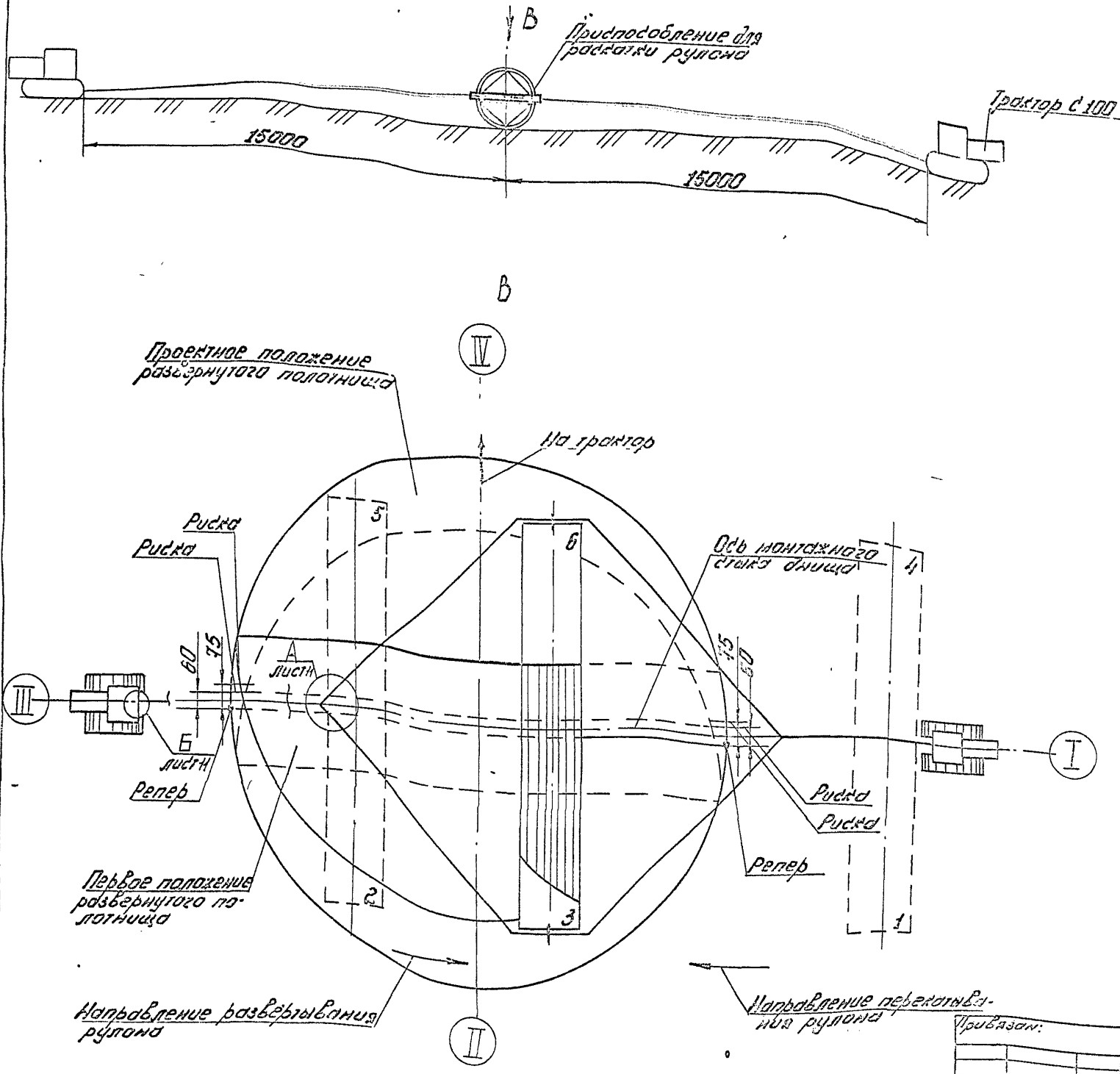
Лист № 9

ПОРЯДОК РАБОТ

1. Произвести строповку рулона (схема 1, вид В, узел А, узел Б).
2. Установить рулон в исходное положение для развертывания (положение 2) (перпендикулярно оси монтажного стержня днища) при этом начальный участок полотнища должен быть прижат рулоном (схема 2).
3. Перерезать планки, удерживающие кромки полотнища и перекачивая рулон, развернуть первый элемент днища. Перекачать рулон в положение 4.
4. Перетащить развернутое полотнище с помощью трактора в проектное положение (схема 3) и уложить его таким образом, чтобы продольная кромка совпала со струной, натянутой между реперами (вид В), а середина продольной кромки находилась на оси II-IV.
5. Нанести на кольцевых участках развернутого полотнища риски, первую на расстоянии 60 мм для укладки полотнища, вторую на расстоянии 75 мм для контроля величины надреза.
6. Перекачать рулон в положение 5 и произвести операции, указанные в п.п 2;3.
7. Уложить второе полотнище, проверить проектные размеры днища и произвести привязку элементов между собой швом НТ-20/100.

Дробан В

Типовой проект 704-1-254 с. 92



704-1-254 с. 92				ПМ
Резервуар стальной вертикальной цилиндрической для хранения жидкостей емкостью 700 куб. м.				РП 10
Монтаж днища резервуара (начало)				Улановский монтажный завод
Исполн:	М.И. Мухоморов	С.И. Мухоморов	И.И. Мухоморов	
Проверил:	В.И. Мухоморов	И.И. Мухоморов	И.И. Мухоморов	
Удобр. А:	И.И. Мухоморов	И.И. Мухоморов	И.И. Мухоморов	

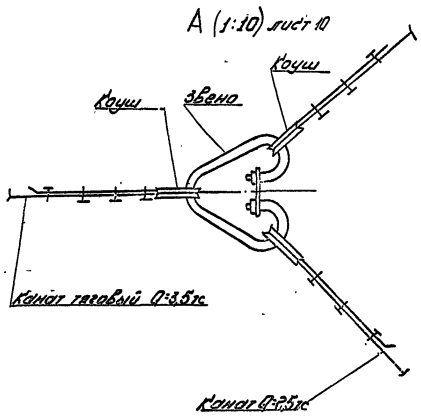
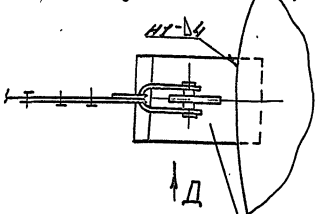


СХЕМА 3. Крепление каната трактора к палатинцу днища при укладке его в проектное положение



Приспособление для перетаскивания палатинца Д (1:5)

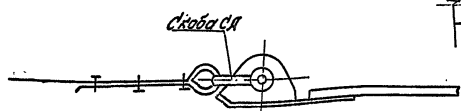
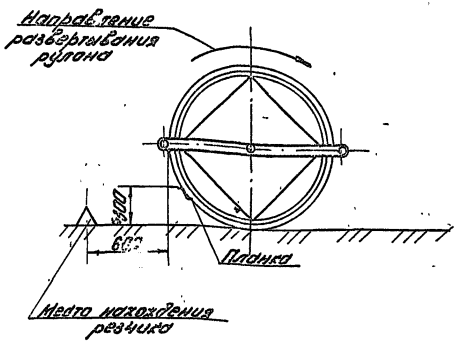


СХЕМА 2. Положение рулона перед резкой планки



Б (1:10) лист 10

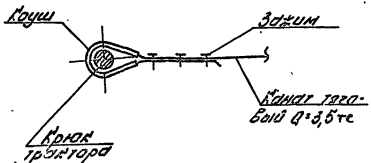
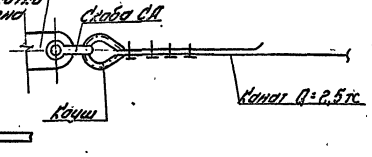


СХЕМА 4. Крепление канатов трактора к приспособлению для раскатки рулона



ПОРЯДОК РАБОТ (продолжение)

8. Произвести сборку монтажного стыка днища;
9. Произвести проверку всех заводских и монтажных швов на плотность.

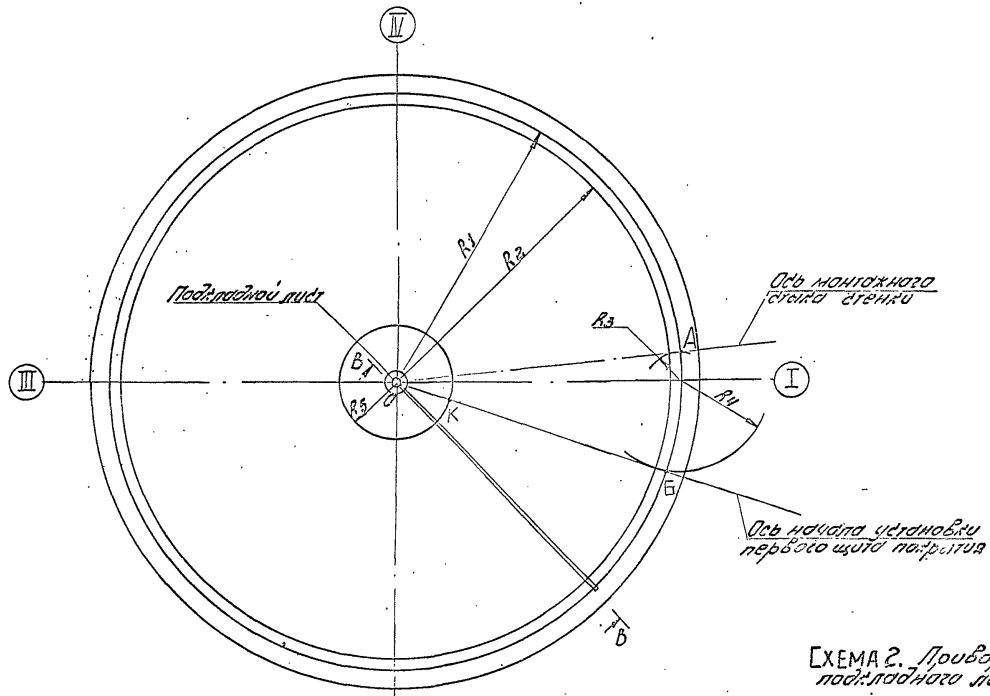
ТРЕБОВАНИЯ БЕЗОПАСНОСТИ ТРУДА

1. Сборку соединяющих стыков производить при натянутых канатах приспособления.
2. Ставить рулон в стадии развертывания на длительный срок (обеденный перерыв, окончание смены) запрещается.
3. Рулон, не находящийся в стадии развертывания, должен быть закреплен с 2-х сторон и с каждой стороны.
4. Перед началом работ четко отработать систему сигнализации между бригадиром и трактористами.
5. Команды на перекачивание рулонов дает только руководитель работ.

77 704-1-254 с. 92 ПМ			
Привыкан:			
Исполн:	М.И.И.	Инженер	Степанов
Проверен:	В.И.И.	Инженер	Иванов
Утвержден:	С.И.И.	Инженер	Сидоров

25610-06 13

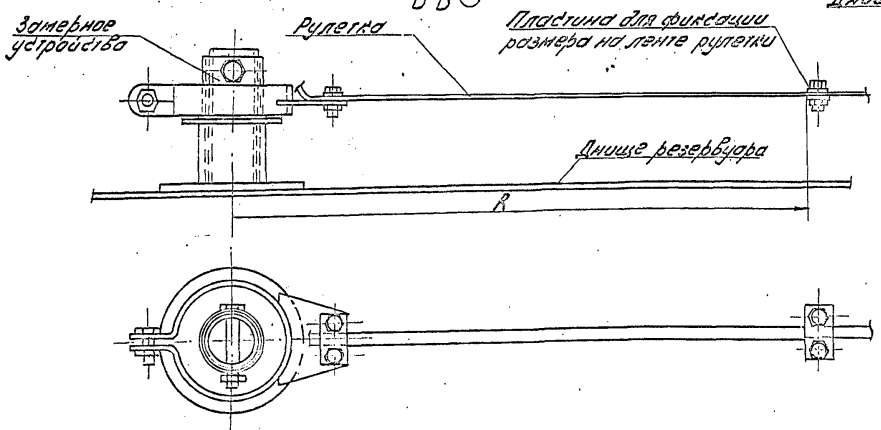
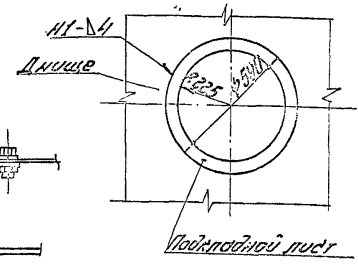
СХЕМА 1.



ПОРЯДОК РАБОТ

1. Нанести оси I-III, II-IV и центр „О“ на днище резервуара.
2. В центре подкладного листа проделать отверстие $\varnothing 10$ мм.
3. Установить и приварить в центре днища резервуара подкладной лист.
4. Приварить в центре днища на подкладном листе стойку измерного устройства.
5. С помощью измерного устройства на днище нанести кольцевые риски радиусами:
 $R_1 = 5320$ мм для приварки ограничительных уголков;
 $R_2 = 5015$ мм для проверки вертикальности стенки;
 $R_3 = 1000$ мм для контроля вертикальности стойки.
6. Отметить радиусом $R_3 = 500$ мм на кольцевой риске R_1 точку „А“ ось вертикального монтажного стержня стеньги.
7. Отметить радиусом $R_4 = 1035$ мм на кольцевой риске R_1 точку „Б“ начало установки первого шита покрытия сварочного покрытия.
8. На кольцевой риске $R_6 = 1000$ мм отметить точку „К“ место укладки первого шита покрытия и для ориентации стойки при ее установке.
9. На подкладном листе нанести риску $R = 225$ мм для приварки лобовиков (схема 2).

СХЕМА 2. Приварка подкладного листа



УКАЗАНИЯ

1. Все риски и точки, указанные на схеме 1, должны быть отмечены кернением.
2. Подкладной лист с отмеченным на нем центром резервуара оставить на все время его эксплуатации.
3. Приварку подкладного листа к днищу резервуара производить электродами типа Э42Л по ГОСТ 9467-75. Сварной шов выкатывать по ГОСТ 5264-80.

77 704-1-254 с. 92 ПМ	
Проектировщик:	Разработчик: А.И. Сидоров
Инженер: А.И. Сидоров	Проверен: А.И. Сидоров
Инв. №:	Разметка днища
	Ультразвуковая диагностика

А.И. Сидоров

Типовой проект 704-1-254 с. 92

Исполнитель: А.И. Сидоров

Схема 1. Установка рулона перед подъемом.

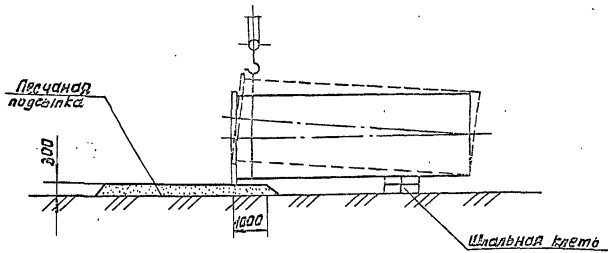
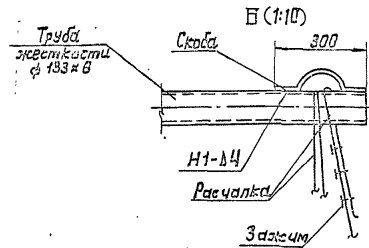
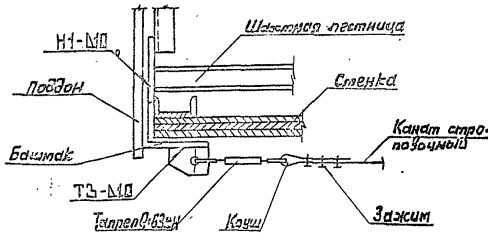
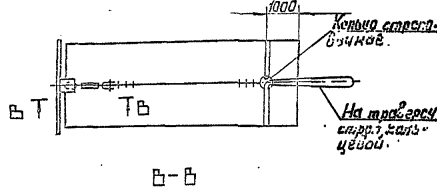


Схема 3. Страповка рулона.



Площадка для работы крана

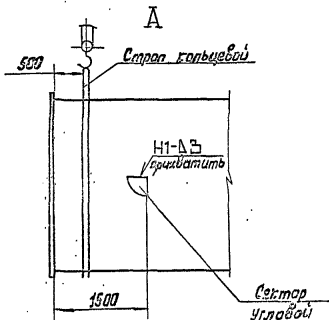
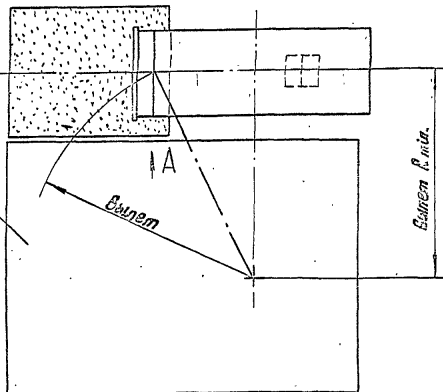
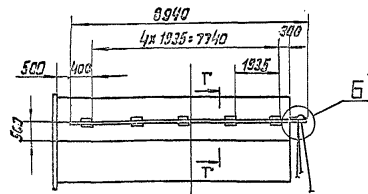
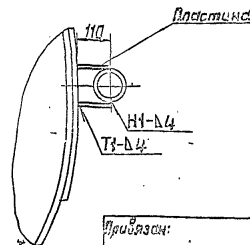


Схема 2. Крепление трубы жесткости к крану



Г-Г (1:10)



ПРЯДОК РАБОТ

1. Подготовительные работы.
 - 1.1. Подготовить площадку для установки и перемещения крана, а также площадку для укладки рулона с последующей установкой его в вертикальное положение, обеспечив:
 - а) горизонтальность площадки (допустимое отклонение не более 1°);
 - б) наличие площади не менее 0,5 м² (5 м²/м²). Проверку производить ударником длиной. В случае необходимости площадку укрепить гравием или железобетонными дорожными плитами с легкой подсыпкой толщиной 50-100 мм.
 - 1.2. Отметить места установки рулона перед подъемом, I и II ступени крана (схема 4).
 - 1.3. Уложить рулон краем с помощью кольцевого стропила на песчаную подсыпку и шпальную клетку в исходное положение перед подъемом (схема 1, вид А).
 - 1.4. Разметить угловой сектор согласно схеме 7 и укрепить его на рулоне (вид А).
 - 1.5. Установить опорный башинак и произвести страховку рулона (схема 3, В-В).
 - 1.6. Установить и закрепить на нижнем торце рулона полдон согласно схеме 6.
 - 1.7. Установить трактор на продольной оси рулона (схема 4).
 - 1.8. Согласно разметки (схема 8) установить шпир для контроля поворота стрелы крана.
 - 1.9. Установить кран в исходное положение I (схема 4). На стреле крана на расстоянии 2 м от оси рулона подвесить отвес (схема 6).
 - 1.10. Приводить верхний конец рулона на 100-150 мм и выдерживать в таком положении в течение 10 минут, после чего опустить и осмотреть талевую оснастку, при отсутствии неисправностей - продолжить подъем.
2. Подъем рулона стенкой.
 - 2.1. Подъем рулона стенки в вертикальное положение осуществлять краном с одной ступени постепенно: I этап. Подъем рулона полиспастом крана с одновременным контролем допустимого отклонения полиспаста от вертикали по соответствующей решетке на угловом секторе. Подъем прекратить, когда стрелка совместится с осью рулона на угловом секторе.

ТТ 704-1-254 с. 92

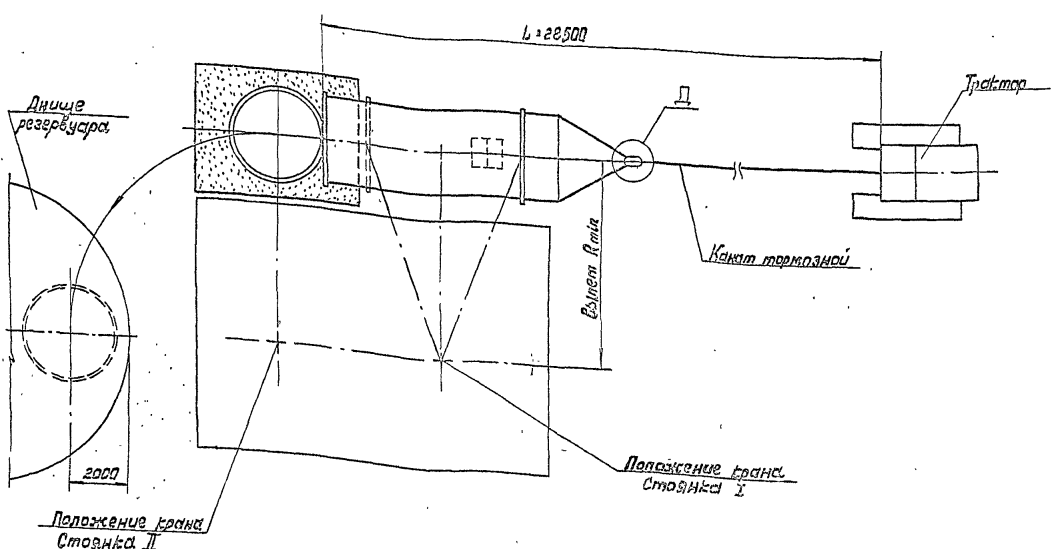
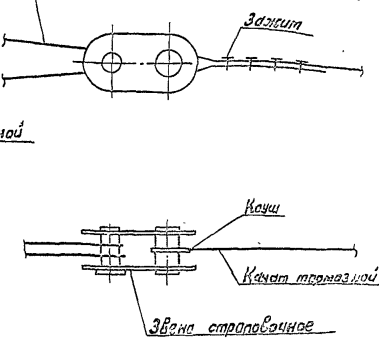
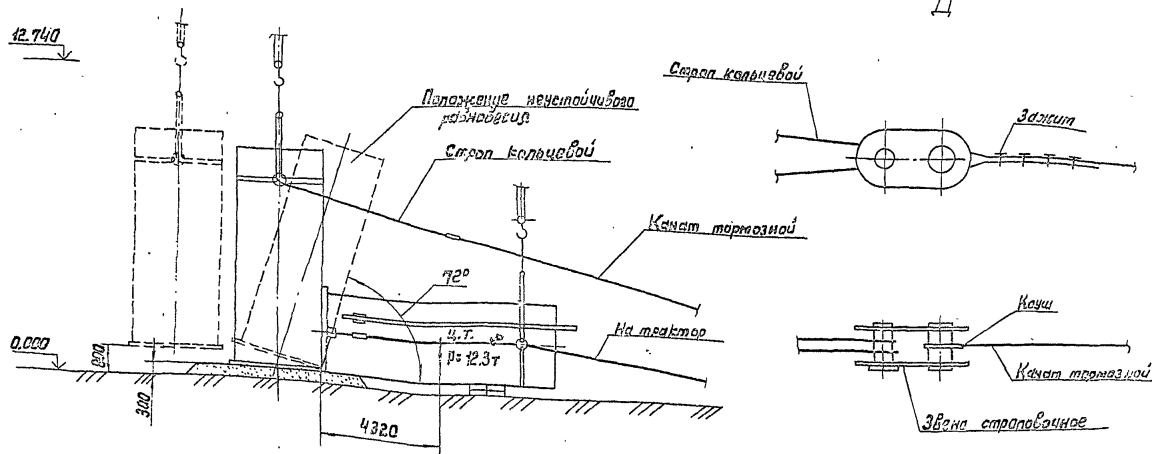
Произведен:	Разработан:	Свидетельство:	Исполнено:
Начальник участка:	Инженер:	№ 13	
Инженер:	Инженер:	Исполнено:	
Инженер:	Инженер:	Исполнено:	

Лист 6

Типовой проект 704-1-254 с. 92

Изд. 1. 1974 г. Издательство «Строиздат»

СХЕМА 4. Подъем рулона стенки.



ПОРЯДОК РАБОТ (продолжение)

- II этап. Поворот стрелы крана с изменением вылета на очередной угол, соответствующий расстоянию между реперной контрольной призмой и отвесом.
- 2.2. В процессе подъема рудооператором монтажер попеременно дает команду крановщику на очередной этап подъема рулона, прерывая его после получения сигнала от наблюдателя, стоящего напротив зилевого сектора. После этого он дает сигнал крановщику на поворот стрелы крана до следующей риски.
- 2.3. При достижении рулоном угла наклона 80° качет тормозного трактора должен иметь пробегание. На дальнейших этапах подъема пробегание качета уменьшать до минимума. При достижении рулоном угла наклона 80° кр.72, соответствующего положению неустойчивого равновесия, выключить в работу тормозную качет, которая при разводе полноты груза ослабит. Переключив трактора установить рулон в вертикальное положение (схема 4).
3. Установка рулона стенки резервуара.
- 3.1. Установить кран на II станину согласно схеме 4.
- 3.2. Поднять рулон на 100-150 мм, выдержать в этом положении 10 минут, спустить его и осмотреть техническую емкость. При отсутствии неисправностей продолжить подъем на 500 мм выше днища резервуара и поворотом стрелы, плавно установить рулон на днище.
- 3.3. Произвести расстропку рулона.

УКАЗАНИЯ

1. Учитывая трудности определения неустойчивого равновесия из-за отсутствия точных данных (силы ветра и др.) после достижения рулоном угла наклона 80° следует удалить отвес выключить контрольную призму, пробегание тормозного качета во избежание рывка при включении в работу тормозного трактора.
2. Сварку производить по ГОСТ 5264-80, электродами типа Э-42А, ГОСТ 9467-75.

Листов 6
Титовский проект 704-1-254 с. 92
Чит. в архиве

		704-1-254 с. 92		Лист 14
Разработчик:	М.С.М.	Проверено:	В.С.	Лист 14
Исполнитель:	В.С.	Утверждено:	В.С.	Лист 14
Чит. в архиве:	В.С.	Согласовано:	В.С.	Лист 14

Резервуар стальной вертикальный. Проектная документация. Лист 14.

Подъем рулона стенки резервуара (продолжение)

г. Москва

СХЕМА 5

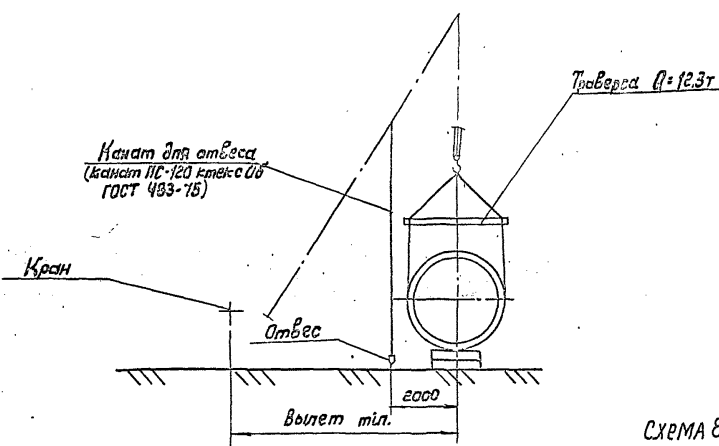


СХЕМА 6. Крепление рулона к подвону

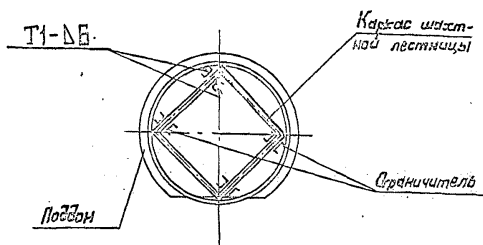


СХЕМА 8 Разметка шнур для поворота стрелы

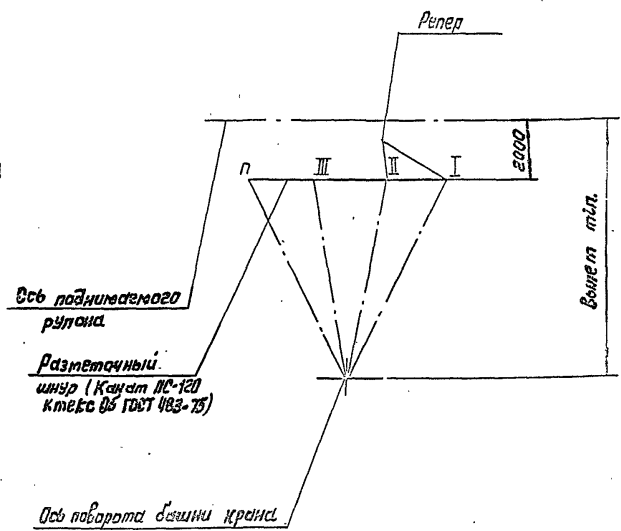
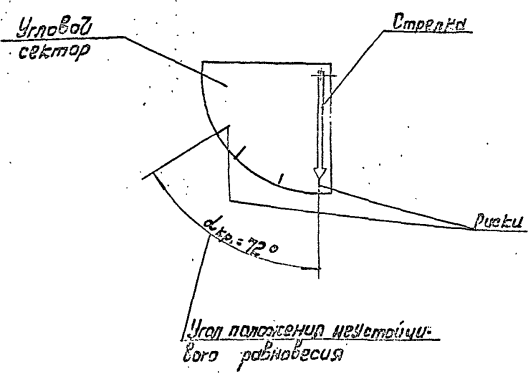


СХЕМА 7. Разметка углового сектора резервуара



ТРЕБОВАНИЯ БЕЗОПАСНОСТИ ТРУДА

1. Подъем рулона запрещается производить в гололедицу при сильном тумане, снегопаде или ветре более 10 м/с.
2. Перед подъемом необходимо проверить исправность крана. Площадка для передвижения и маневрирования крана должна полностью простраиваться.
3. Руководитель подъема должен постоянно находиться в поле зрения машиниста крана, который должен видеть его сигналы, а также слышать команду. Команды машинисту крана и трактористу подъем только руководитель подъемов.
4. При подъеме рулона стенки в вертикальном положении в зоне подъема (в радиусе L от нижнего края рулона и под канатом) не должны находиться люди.
5. Опасную зону оградить сигнальным стовечным ограждением согласно ГОСТ 23407-78.

Альбом Б

Типовой проект 704-1-254 с. 92

Цех 1 подв. Подъем и опуск. Углов. сектор

		704-1-254 с. 92		ПМ	
Приблизит		Резервуар стальной вертикальный (Таблица 1) Диаметр 1500 мм	Грунт 1-й класс	АП	15
		Площадь рулона стенки (обозначение)	Краном	ГИПРОТЕСПРОЕКТАНТИНГ Москва	

Схема 1. Страповка монтажной стойки

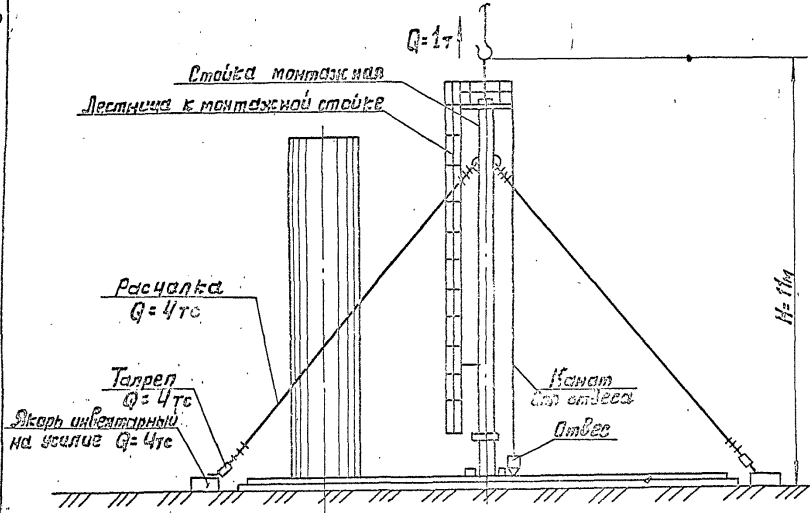
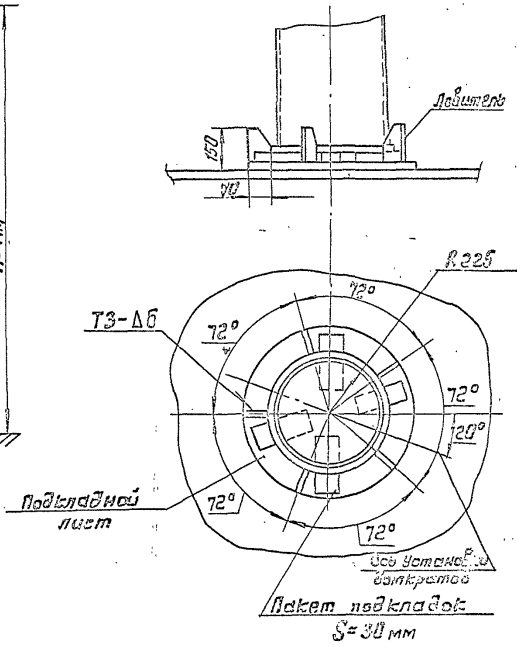


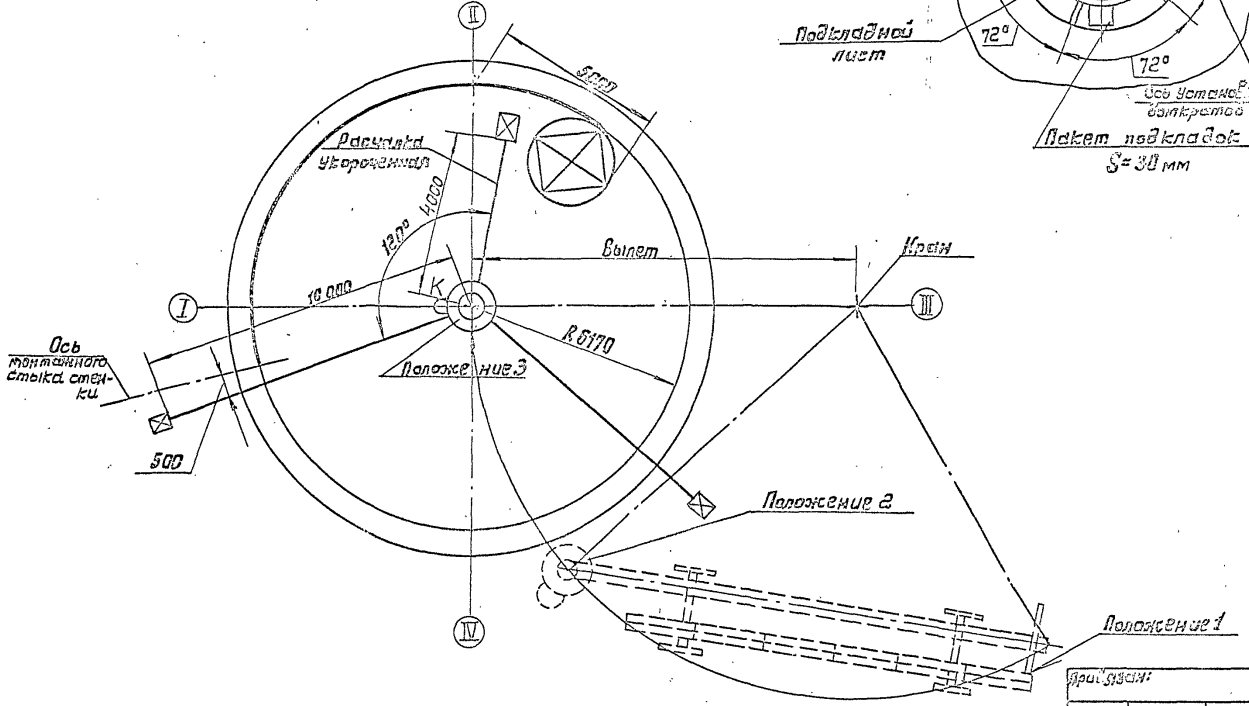
Схема 2. Крепление низа стойки к днищу.



ПОРЯДОК РАБОТ

1. Приварить по риску $R=225$ мм лобикоры для установки монтажной стойки (схема 2).
2. Уложить на подкладной лист между лобикорами пакет подкладок высотой 30мм для установки монтажной стойки.
3. Произвести сборку стойки (схема 3):
 - 1) собрать центральное кольцо крышки на крестовине стойки, зафиксировать его косынками, приварив их к стойке;
 - 2) приварить три кронштейна для крепления отвесов (схема 3) и зафиксировать к ним отвесы, один из кронштейнов проверить около устанавливаемой лестницы;
 - 3) Установить лестницу;
 - 4) Установить на центральном кольце временное ограждение;
 - 5) прикрепить расчалки (схема 5).
- Установить кран в исходное для подъема положения и произвести страховку стойки (схема 1,3).
- Произвести подъем стойки в вертикальное положение, следя за отклонением полнспаста крана, которое должно быть не более 3° , затем поворотом стрелы установить стойку таким образом, чтобы отвес, расположенный у лестницы, совпал с точкой "К", нанесенной на днище.
- Закрепить стойку расчалками (схема 1, 4), проверить вертикальность стойки по отвесам.

Типовой проект 704-1-254с.92



ТП 704-1-254с.92		ИМ
Разработано	Проверено	Лист 1
Инж. Радин	Инж. [...]	РП 16
Инж. [...]	Инж. [...]	ГИПРОНЕФТЕСЛУЖБА
Инж. [...]	Инж. [...]	г. Москва

Схема 3. Сборка и строповка стойки

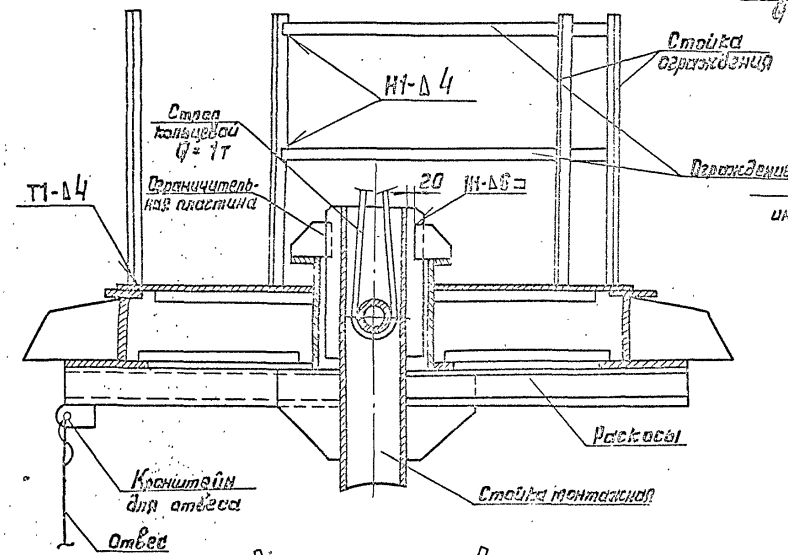
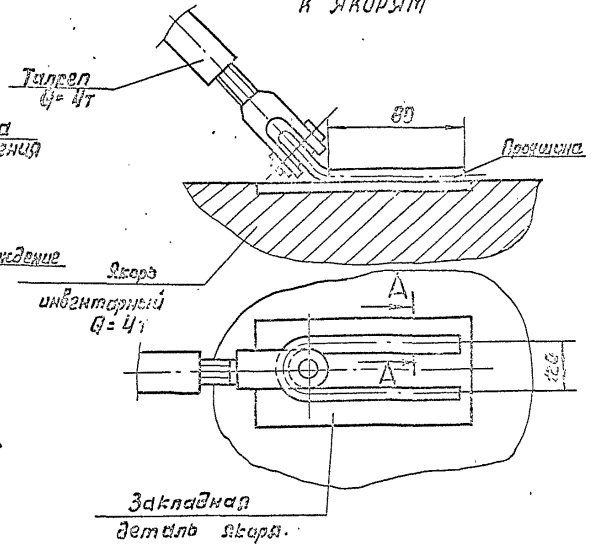


Схема 4. Крепление расчалок к якорям



УКАЗАНИЯ

1. Установку монтажной стойки производите после развертывания первого участка полотнища стенки.
2. По мере развертывания полотнища стенки и установки щитов крыши длинные расчалки стойки удалять.
3. Данный лист рассматривать совместно с листом "Развертывание полотнища стенки резервуара" (стр.19).

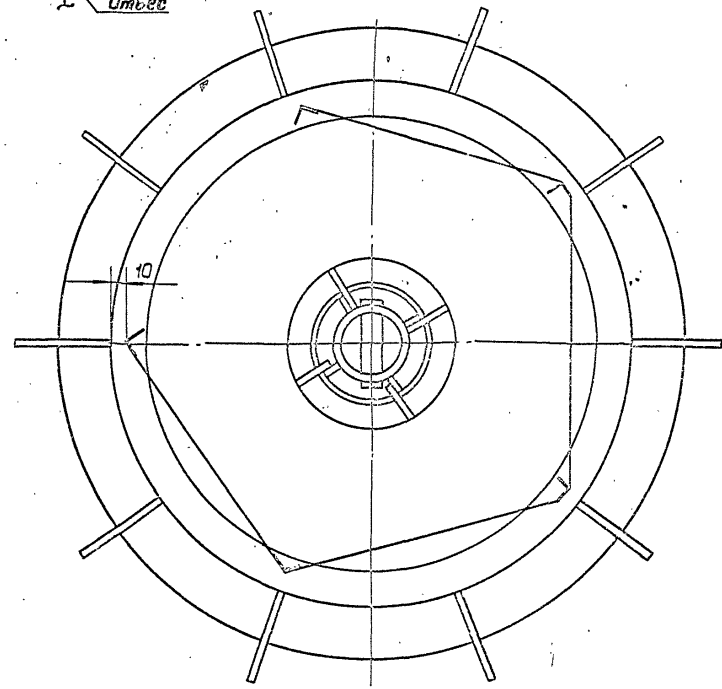
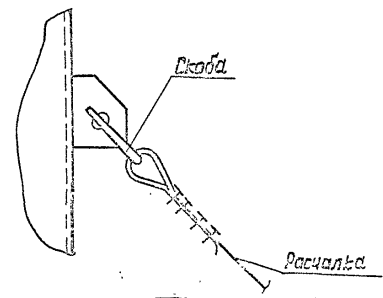


СХЕМА 5. Крепление расчалки к монтажной стойке.



						ТП 704-1-254с 92			ПМ		
						Резервуар стальной вертикальный цилиндрический для хранения мазута емкостью 200 куб.м.			Стация	Лист	Листов
						Установка монтажной стойки (окончание)			РП	17	
						Институт «Мосинформтранс» г. Москва					

ПОРЯДОК РАБОТ

1. Приварить на днище по кольцевой риске $R=5220$ мм. ограничительные уголки с шагом 300 мм. (узел Д).
2. Установить рулон на днище так, чтобы после срезки удерживающих планок вертикальная кромка располагалась согласно разметке (стр. 13).
3. До срезки удерживающих планок для предотвращения самопроизвольного распушивания рулон обтянуть несколькими витками каната (удлиненная расчалка трубы жесткости), прикрепить его к кромке трактора (узел Ж) и натянуть.
4. Произвести срезку удерживающих планок с помощью подъемника АП-12. (схема Б). До срезки двух нижних планок приварить к рулону тяговую кабину с канатом для разворачивания рулона.
- Последние планки срезать стоп на днище со стороны, противоположной разворачиванию.
5. Велослужа натяжные каната дать возможность рулону распушиться.
6. Начальный участок полотнища временно закрепить к днищу приваркой кобылки (сеч. Б-Б) на расстоянии 1000 мм. от вертикальной кромки.
7. Проверить вертикальность начальной кромки полотнища по отвесу, закрепленному к трубе жесткости, и зафиксировать полотнище в этом положении тремя расчалками.
8. Закрепить тяговый канат на трактор и развернуть часть полотнища, достаточную для установки монтажной стойки с укороченной конической расчалкой, между рулоном и полотнищем установить конический упор. Развернув первый участок полотнища, произвести установку монтажной стойки (стр. 17).

А-А

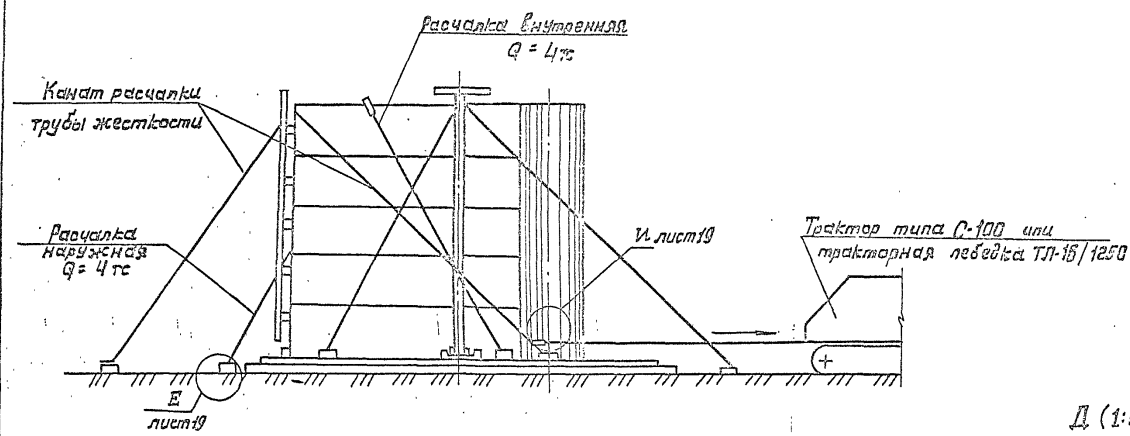
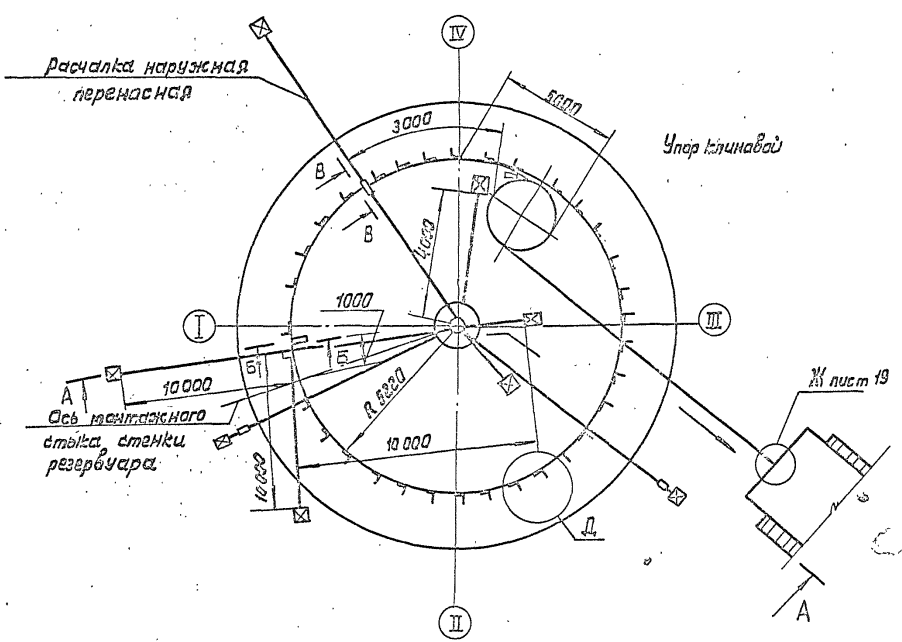
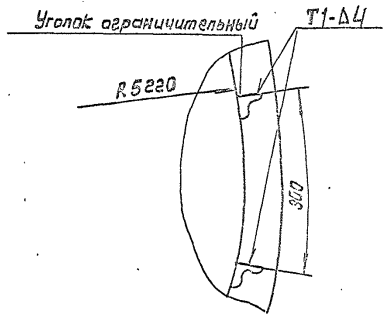


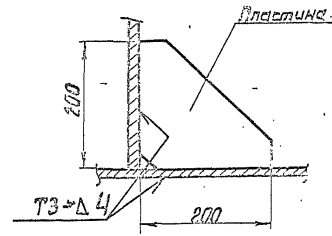
СХЕМА 1. Расположение оснастки при разворачивании рулона.



Д (1:5)



Б-Б (1:2)



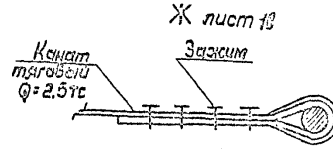
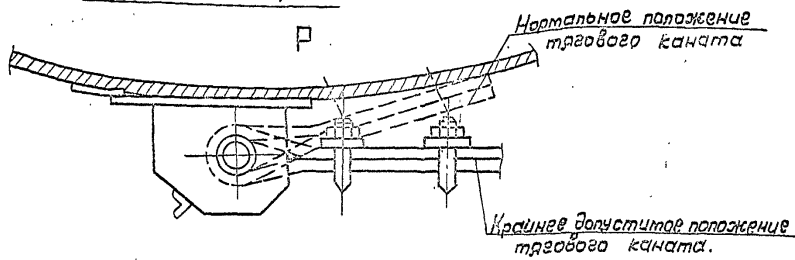
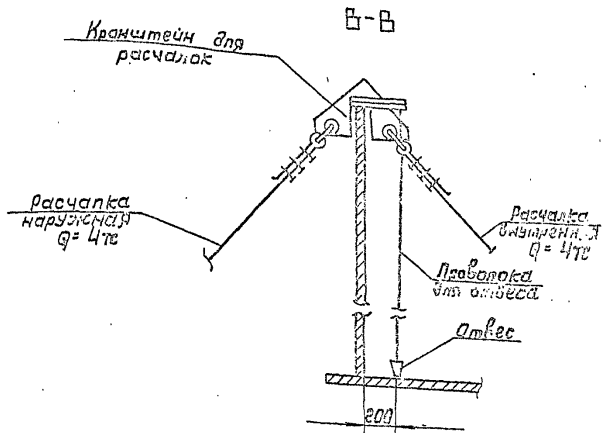
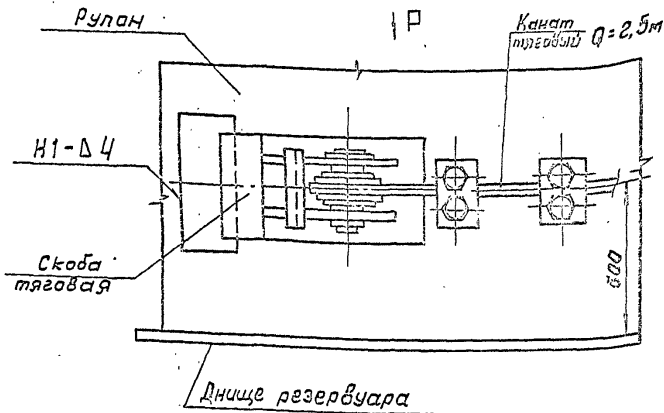
ТЛ 704-1-254 с. 93		ПМ
Разработчик:	Резервуар стальной вертикальный цилиндрический для хранения жидких веществ вместимостью 100 куб. м.	Станд. Лист 18
Исполнитель:	Развертывание полотнища стелки резервуара (начало)	ГИПРОНЕФТЕСПЕЦИПРОТМ
Проверил:		г. Москва

Альбом В

Типовой проект 704-1-254 с. 93

Шифр докум. Подпись и дата

Альбом 6



ПОРЯДОК РАБОТ (продолжение)

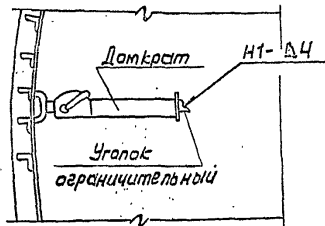
- По мере развертывания полотнища производить прижатие стенки к днищу швом 3-40/400 (в местах неплотного прилегания стенки к ограничительным уголкам произвести прижатие с помощью клина или режущего домкрата (схема 2) и установки щитов покрытия. По мере подгонки и прижатия стенки к днищу производить прибивку стенки сплошным правым швом (стр. 33.)
- После установки начального щита развернуть следующий участок полотнища, повторяя вышеуказанные операции.
- При развертывании рулона и установке щитов покрытия мешающие расчалки монтажной стойки удалять и переставить якоря на днище.

УКАЗАНИЯ

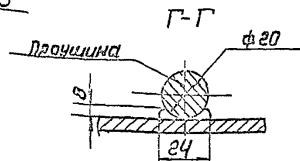
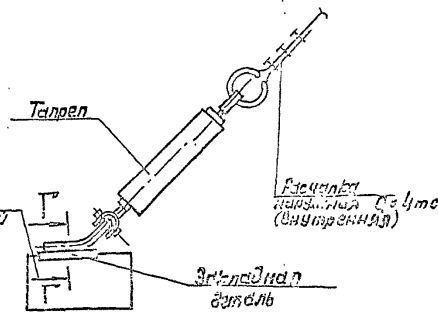
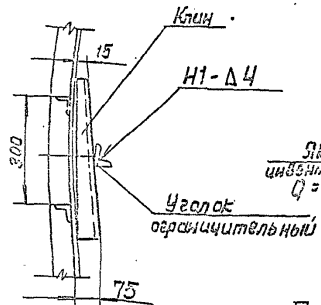
- Приварку монтажных приспособлений к днищу и стенке резервуара производить электродом типа Э42Л по ГОСТ 9467-76. Сварной шов выполнять по ГОСТ 3264-80.
- Длина переносных расчалок принимается при установке первого щита покрытия. Систему установки расчалок см. стр. 22.

СХЕМА 2. Прижатие полотнища стенки к ограничительным уголкам

1) домкратом



2) клином



Типовой проект 704-1-254 с. 92

Шифр по кн. Проект и детали

				ТП 704-1-254 с. 92		ПМ	
Проектировщик:				Инженер-проектировщик:		Инженер-проектировщик:	
Имя, Фамилия				Имя, Фамилия		Имя, Фамилия	
Подпись				Подпись		Подпись	
Дата				Дата		Дата	
Место				Место		Место	
Спецификация:				Спецификация:		Спецификация:	
№ п/п				№ п/п		№ п/п	
Наименование				Наименование		Наименование	
Количество				Количество		Количество	
Единица измерения				Единица измерения		Единица измерения	
Примечание				Примечание		Примечание	

Л.С.Ван В

Типовой проект 704-1-254 с. 92

Ш.В.Паша, Подпись и дата 15.01.91

Схема 3. Рулон перед срезкой планок

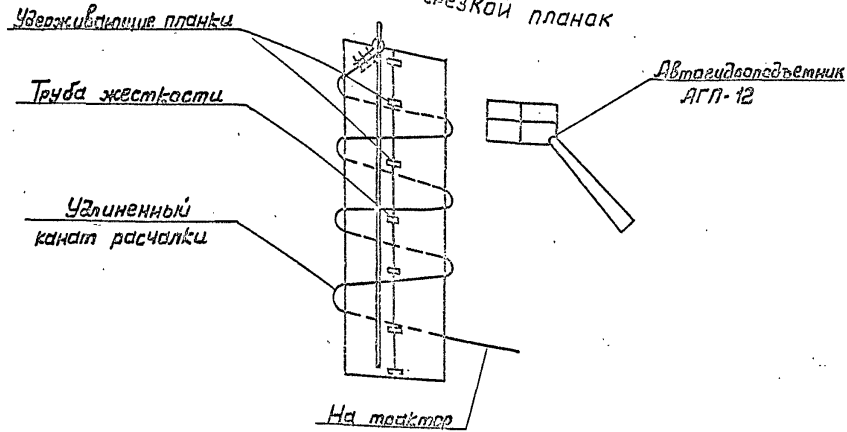


Схема 4. Начало разворачивания полотнища стенки резервуара

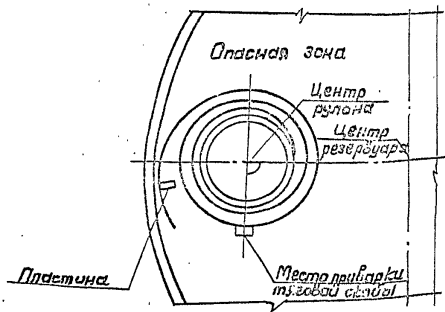
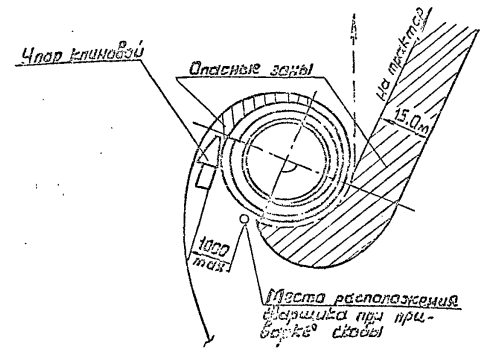


Схема 5. Промежуточное положение при разворачивании полотнища стенки



ТРЕБОВАНИЕ БЕЗОПАСНОСТИ ТРУДА

1. До срезки удерживающих планок обмотать рулон удлиненной (настабленной) расчалкой, закрепленной к трубе жесткости (схема 3). Срезку планок производить с автогидроподъемника АГП-12.
2. После срезки планок ослабить канат, идущий на трактор, дав ему возможность рулону распухнуться.
3. Для разворачивания начального участка полотнища приварить тросовую скобу (схема 4), предварительно приварив озерничатую пластину (свч. Б-Б).
4. До срезки тросовой скобы, не ослабляя тросового каната установить клиновидный упор между рулоном и развернутой частью стенки. Вершина клиновидного упора должна находиться на прямой, проходящей через центры резервуара и рулона (схема 5).
5. Ослабить натяжение тросового каната до прижатия рулона к клиновидному упору и повешения упругих деформаций полотнища.
6. Приварить вторую тросовую скобу с канатом и снять первый.
7. Сварной шов тросовой скобы не должен работать на излом, т.е. разворачивание производить до положения тросового каната на касательной к рулону.
8. Приварку скобы должен производить квалифицированный сварщик, имеющий удостоверение.
9. Запрещается пребывание людей в зоне между развернутой частью полотнища и рулоном и в зоне разворачивания рулона (взета 5). Сварщик должен располагаться на расстоянии не менее 1м от клиновидного упора.
10. Бригадир должен организовать систему связи и сигнализации, располагаясь на расстоянии 6 м от разворачиваемого рулона.
11. Оставлять рулон, находящийся в стадии разворачивания (в освещенный перерыв или по окончании смены), допускается после установки клиновидного упора в рабочее положение.

		704-1-254 с. 92		ПМ
Исполнитель:		Проверен:		Дата:
М.П.:		М.П.:		
Ш.В.Паша	15.01.91	Л.С.Ван В	15.01.91	
Итого листов: 20		Лист: 20		
Итого листов: 20		Лист: 20		
г. Москва.				

СХЕМА 1. Монтаж начального щита.

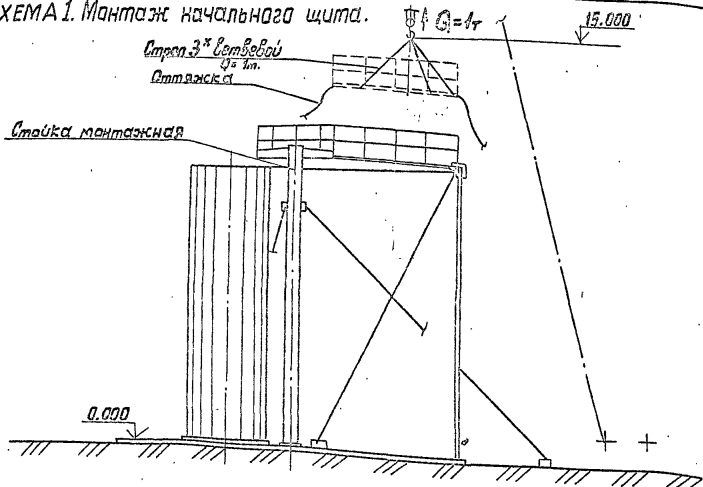
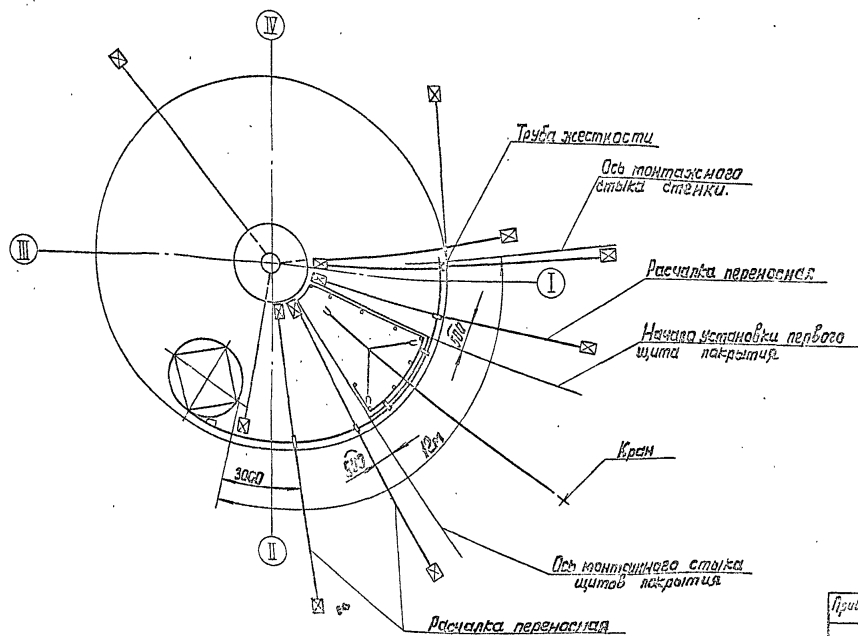


СХЕМА 2. Расположение расчалки при установке первого щита.



ПОРЯДОК РАБОТ

1. Подготовительные работы.
 - 1.1. Полотнище стенки развернуть и приварить на участке, указанный на схеме 2.

На развернутом участке полотнища отметить ось начала установки первого щита покрытия (схема 2).
 - 1.2. Установить монтажную стойку. Проверить по отвесам вертикальность монтажной стойки (3 отвеса).
 - 1.3. На каждом щите установить и приварить следующее расчалки:
 - 1) лавители (схема 3, сеч. Г-Г, сеч. Д-Д);
 - 2) проектное кольцевое ограждение (сеч. Б-Б);
 - 3) на начальном щите - радиальное ограждение (сеч. А-А);
 - 4) радиальное ограждение на длине 1 м.
 - 1.4. Закрепить на концах щита пеньковые оттяжки (сеч. А-А).
 - 1.5. Проверить качество швов приварки строповых скосов и при необходимости усилить.
2. Установка края для монтажа первого щита.
 - 2.1. Установить кронштейн с расчалками и отвесом в зоне установки начального щита на расстоянии 50 см от отметки оси монтажной стойки щитов (схема 2).
 - 2.2. Проверить вертикальность стенки по отвесам. При необходимости отрегулировать положение полотнища стирательными расчалками.
 - 2.3. Произвести строповку первого щита покрытия 3-х ветвевым стропом за заводские скобы.
 - 2.4. При помощи крапа поднять щит и направляя его с помощью оттяжек, опустить вершину на центральный щит. Закрепить начальный щит на центральный щит монтажными болтами, находясь за кольцевым ограждением центрального щита.

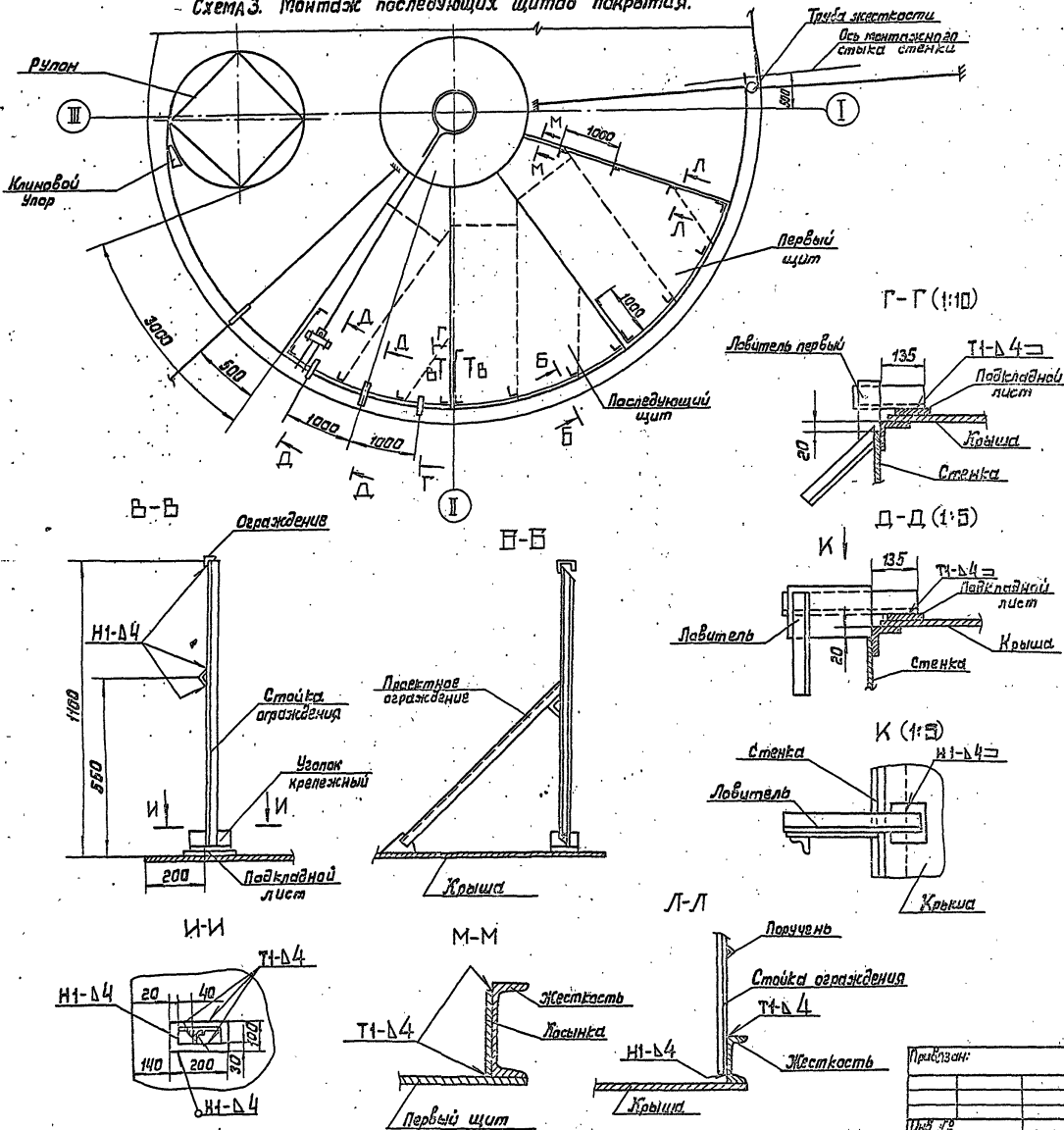
Лавром Б

Тепловой проект 704-1-254 с. 92

Условно, начало и конец

			704-1-254 с. 92		ПМ
Произвел	Проверил	Утвердил	Инженер	Лист	Листов
			ПП	21	
			Монтаж анто-сварного покрытия (начало)		
			г. Москва		

Схема 3. Монтаж последующих щитов покрытия.



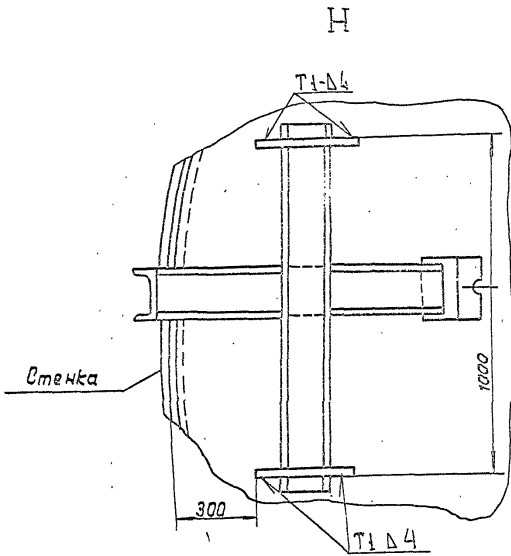
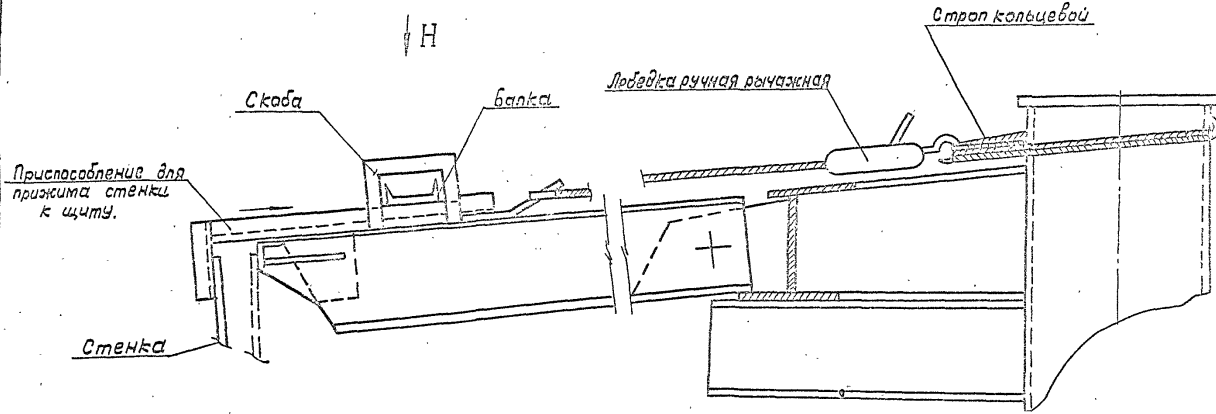
ПОРЯДОК РАБОТ (продолжение)

25. Снять обшивку щита, сперев его на стену вали лобикелью. Проверить проектное положение начального шва по отвесам.
 26. Снять нагрязь с краев, на разбрасывающ щит.
 27. Приварить щит к центральному кольцу сплошными проектными швами.
 28. Произвести подгонку и приварку щита к стене прерывистым швом 4-100/200 по всей длине.
- В месте неплотного прилегания произвести прижим краев пластины стенки с помощью приспособлений для прижима стенок к щиту и рычажной лебедки, закрепленной на патрубке центральной монтажной стойки (схема 3, вид Н).
29. Разогнуть щит и освободить край.
 30. Монтаж последующих щитов.
 31. Монтаж остальных щитов вести по мере разбрасывания и приварки стенки с отставанием от рылона на 2м. При установке и подгонке очередного щита крыши перемещать рылон стенки запрещается.
 32. Поднять щит краем и установить его в проектное положение, сдвинув с центральным щитом на монтажные болты, и сперев на стенку всеми лобикелью. Проектный нахлест с начальным щитом должен составлять 40 мм.
 33. Снять нагрязь с краев, освободить зевы строп.
 34. Приварить щит к центральному кольцу сплошными проектными швами, стоя на центральном щите.
 35. Сварить радиальный монтажный стык между щитами прерывистым швом 4-100/200, стоя на ранее установленном и приваренном щите. Подогнать и приварить щит к стенке.
- После этого разогнуть щит и освободить край.
36. Остальные щиты монтировать аналогичным образом.
 37. Сварить все крыши сплошными проектными швами согласно технологии сварки.

Альбом Б
Типовой проект 704-1-254с. 92

		ТП 704-1-254с. 92		ПМ
Проектировщик		Резервуар стальной вертикальный цилиндрический для хранения жидкого азота емкостью 100 литров.	Стальная лист	Листов
Исполнитель		Монтаж авто-аварного покрытия (продолжение)	Р.П.	22
Утверждаю			г. Москва	

Схема 4. Прижим стенки к щиту покрытия



УКАЗАНИЯ

1. Выход и работа людей на щите разрешается только после приварки его к центральному кольцу и надежного опирания на стенку всеми подвешенными.
2. На щите разрешается находиться не более 2 человек одновременно.
3. Срезку подвешенных разрешается производить только после приварки крыши к стенке по всему периметру кольца.
4. При подгонке и приварке:
 - щита к центральному кольцу - рабочий должен закрепиться монтажным поясом за конструкцию центрального щита;
 - начального щита к стенке - рабочий должен закрепиться к верхней кромке стенки (приварив прощину) с помощью ПВУ-2 (предохранительное верхолазное устройство);
 - радиальные стыки между щитами - рабочий должен находиться на ранев установленном и приваренном щите, закрепившись к нему с помощью ПВУ-2;
 - промежуточные щитов к стенке резервуара - рабочий должен закрепиться к ранев установленному щиту с помощью ПВУ-2.
5. При установке и подгонке очередного щита покрытия перемещать рулон стенки запрещается.

Людков В

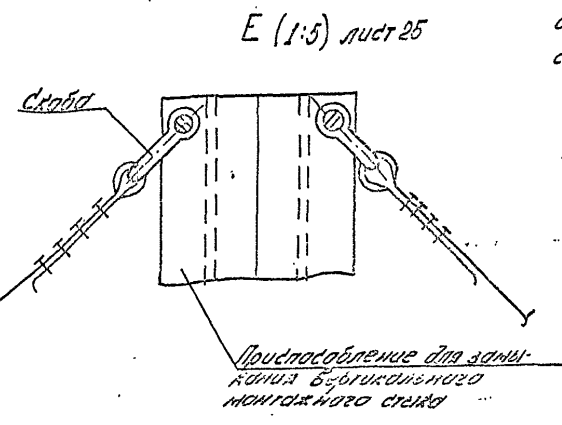
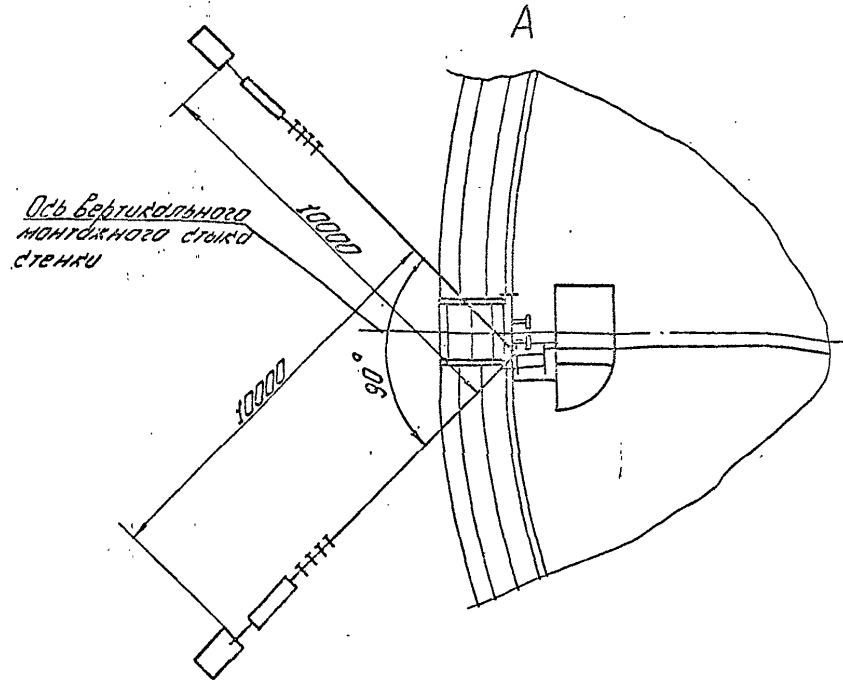
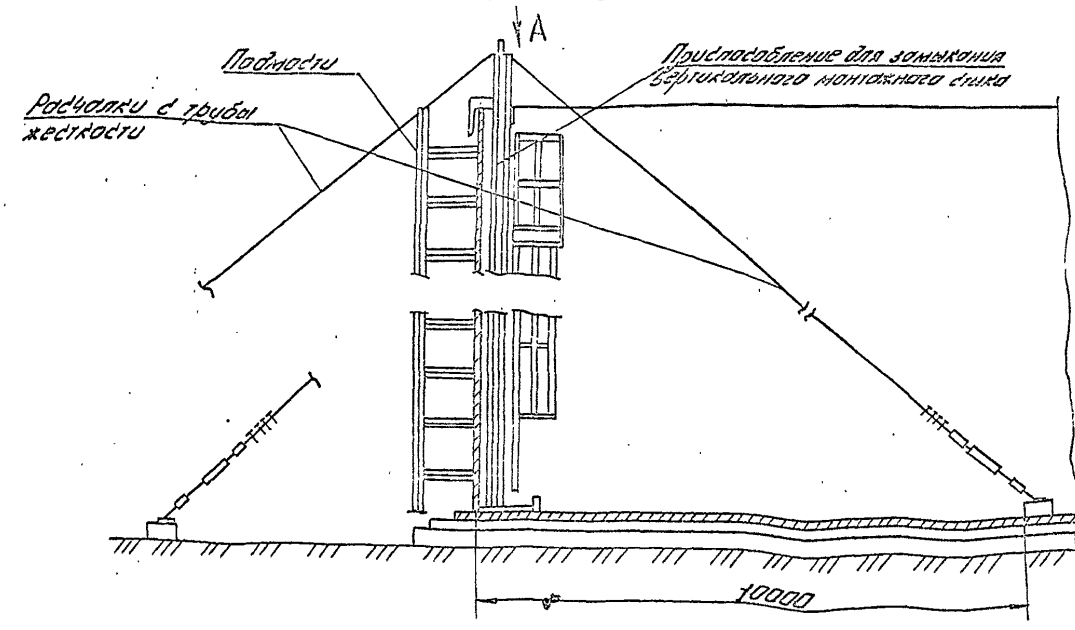
Туполов проект 104-1-254 с. 92

Имя, фамилия, должность, дата

704-1-254 с. 92 ПМ

Привязан:	Резервуар стальной вертикальный	Сталь	Лист	Листов
	цилиндрический для скрепления	РП	23	
	размеры вместимостью 700 куб.м.			
Исполн:	Монтаж гидро-сварного			
	покрытия (окончание)			
	инж. Паис			

СХЕМА 1 Установка приспособления для замыкания и подмости



Е (1:5) лист 25

ПОРЯДОК РАБОТ

1. До замыкания вертикального монтажного стыка стенки завести внутрь резервуара приспособление для замыкания вертикального монтажного стыка.
2. Вывести обматрочными концевые участки полотнища стенки за контрольную риску R 5220 мм (радиус резервуара наружный) на величину, равную 9мм (1,5 толщины нижнего пояса стенки).
- Закрепить смежные кромки в этом положении приверными пластинами (сеч. Г-Г).
3. Установить в исходное положение приспособление для замыкания, закрепить подтяжки, проверив ограничитель (сеч. Б-Б, сеч. Д-Д).
- Проверить по отвесам вертикальность приспособления и зафиксировать это положение расчалками (схема 1 вид Е, вид Д).
4. Произвести выравнивание стенки в зоне стыка с помощью винтов приспособления (сеч. В-В).
- Стык выставить вертикально, контроль производить по отвесу.
5. Установить с наружной стороны подмости.
6. Произвести срезку нагльста стыка, выровнивая параллельность реза и зачистку кромок под сварку.
7. Произвести сборку стыка на привалочках (при необходимости принять стяжные приспособления) и его сварку.

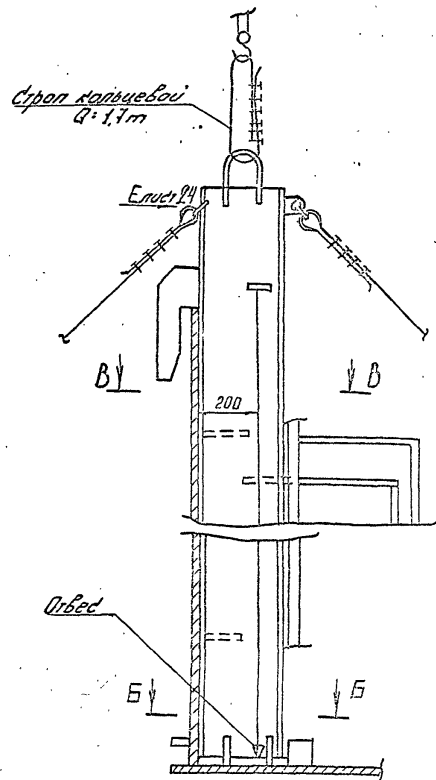
Альбом 6

Типовой проект 704-1-254 с. 32

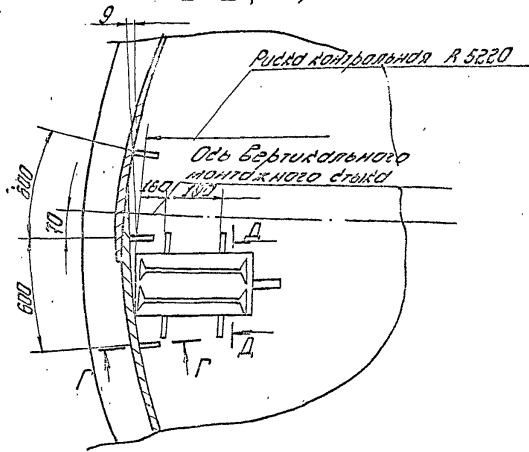
Лист 25

				704-1-254 с. 32 ПМ	
				Резервуар стальной вертикальный цилиндрический для хранения жидкостей 100 куб.м.	
				ИП 24	
				До замыкания вертикального монтажного стыка стенки резервуара (Начало)	
				г. Москва	

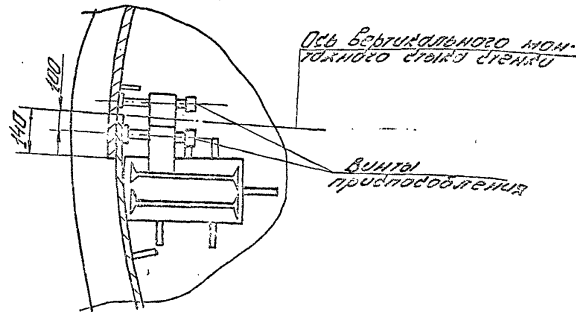
СХЕМА 2. Стреловка приспособления для замыкания



Б-Б (1:20)



В-В (1:20)



Д-Д \circ (1:20)

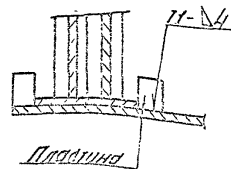
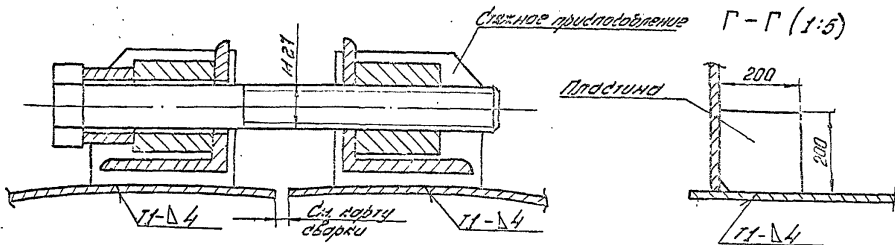


СХЕМА 3. Установка стяжного приспособления



УКАЗАНИЯ

1. Расположение вертикального монтажного стержня уточнить с учетом фактического состояния кромки лопатки.
2. При расчлывании приспособления для замыкания стержня использовать расчалки с демонтированной трубой жесткости.
3. Проверку монтажных приспособлений к стенде и дилучу резервуара производить электродом типа ЭИЭД по ГОСТ 9467-73. Сварной шов выполнять по ГОСТ 5264-80.

Ансамбль

Типовой проект 704-1-254 с. 92

Объем 1/2 листа

704-1-254 с. 92				ПП
Произв.	Резервуар стальной вертикальной цилиндрической для хранения жидкого кислорода 100 куб. м.	Гориз. лист	Объем	25
И.ч. год. и. мес.	Замыкание вертикального монтажного стержня резервуара (оконч.)	Стреловка	Масса	
И.ч. год. и. мес.		И.ч. год. и. мес.	И.ч. год. и. мес.	
И.ч. год. и. мес.		И.ч. год. и. мес.	И.ч. год. и. мес.	
И.ч. год. и. мес.		И.ч. год. и. мес.	И.ч. год. и. мес.	

Порядок работ

1. Демонтаж стойки производить после сборки и проверки крана.
2. Срезать ограничительные косячки, фиксирующие центральное кольцо крыши на монтажной стойке.
3. Приварить к стойке опорные уголки.
4. Установить датчики под монтажную стойку и убрать из-под стойки пакет подкладок.
5. Произвести строповку стойки на крюк крана (схему строповки см. лист "Установка монтажной стойки").
6. Опустить датчики так, чтобы стойка встала на подкладной лист, после чего убрать датчики.
7. Произвести срезку лобовиков, фиксирующих стойку.
8. Разбалтывать фланцевое соединение стойки, приподнять стойку краном и удалить верхнюю часть стойки.
9. Закрепить канат лебедки к низу в верхней части стойки и одновременно другой конец стойки сверху, оттянуть её снизу с помощью лебедки. Удалить стойку на днище и произвести срезку раскосов стойки.
10. Удалить верхнюю и нижнюю часть стойки краном через люк лаз.

Указания

1. Лестницу стойки удалить до монтажа последнего щита.
2. При опускании монтажной стойки насаждать низ люды в резервуаре закрывающей.

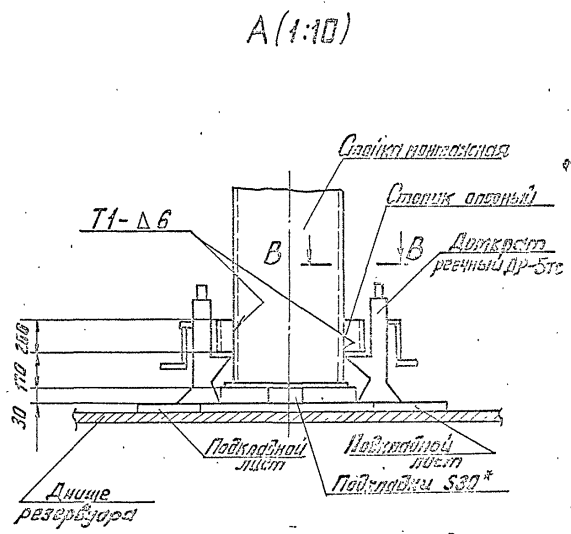
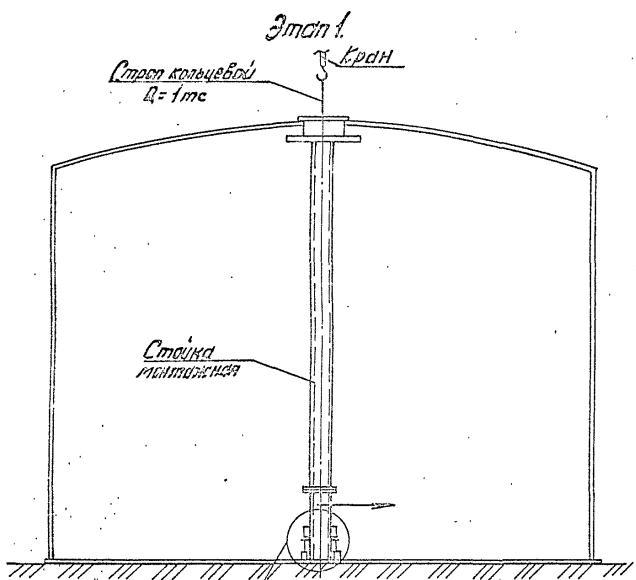
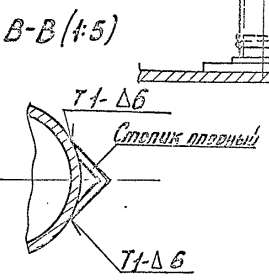
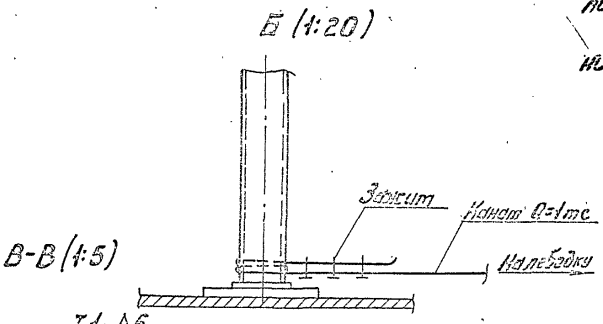
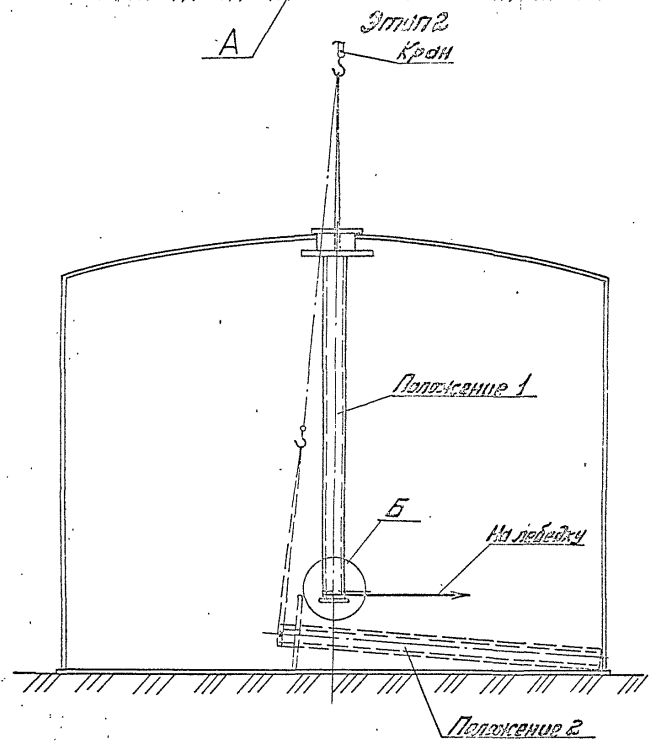
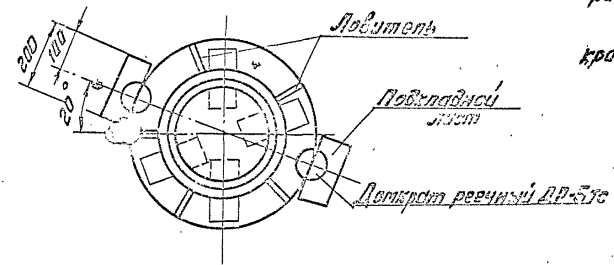


Схема 3. Расположение датчиков.



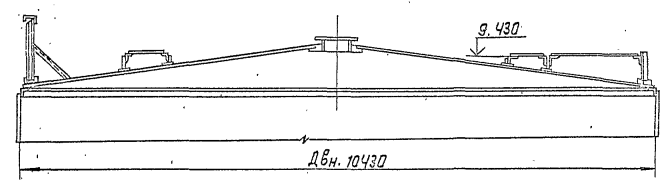
		704-1-254д.92		ПМ	
Прислан:		Резервуар стальной вертикаль-	Стелс	Лист	Листов
		ный цилиндрический для хранения	РП	26	1
		жидкости, высота 1100 мм.			
		Центрические монтажные			
		стойки.			
Чит. №					г. Москва

Лист 6

Тех. проект 704-1-254д.92

ИЗДАНИЕ ИЛИ ПЕРИОДИЧЕСКОЕ ИЗМЕНЕНИЕ НЕ ДОПУСКАЕТСЯ

А-А (ограждение площадок условно не показано)

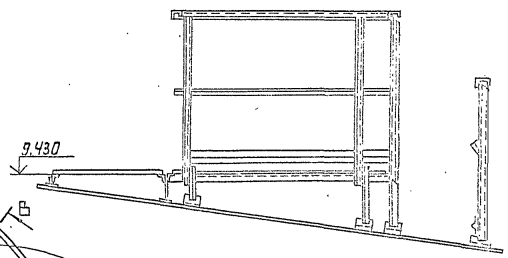


- ### ПОРЯДОК РАБОТ
1. Установить и приварить на крыше кольцевое ограждение.
 2. Произвести разметку крыши под вырезку отверстий люков и патрубков.
 3. Вырезать отверстия, установить и приварить люки и патрубки.
 4. Установить и приварить на крыше площадки обслуживания с ограждениями в соответствии с указаниями.

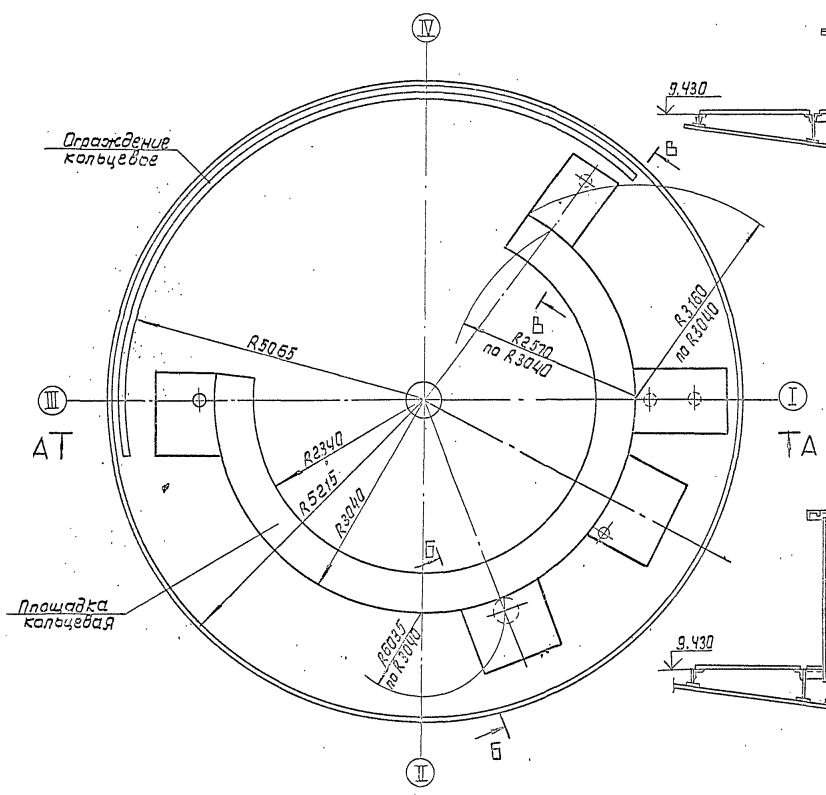
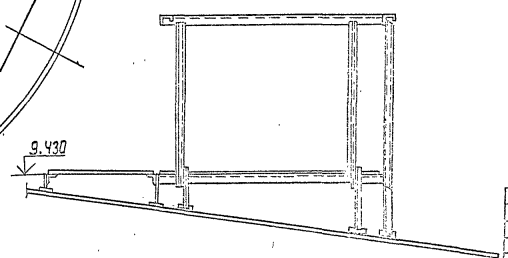
УКАЗАНИЯ

Разметку крыши под вырезку отверстий, установку люков, патрубков, площадок обслуживания, кольцевого ограждения производят согласно разметке, указанной на чертежах ИМ альбомов 2.

В-В (1:20)



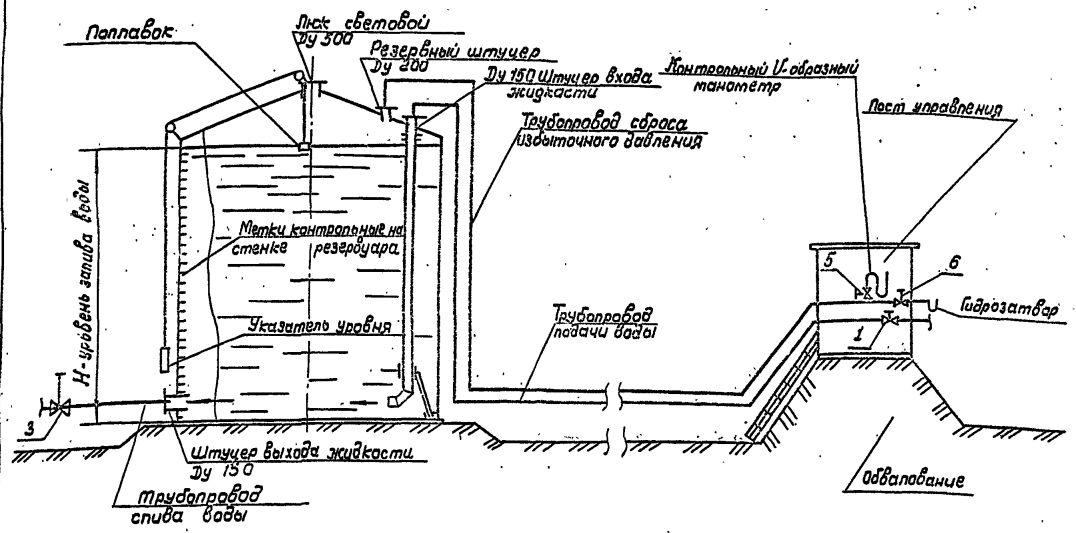
Б-Б (1:20)



				ТТ 704-1-254с. 32		ПМ
Приказан:	Начальник	Инженер	Монтаж	Монтаж	Монтаж	Монтаж
	Л. М. М.	В. В. В.	В. В. В.	В. В. В.	В. В. В.	В. В. В.
Изд. №:	И. М. М.	В. В. В.	В. В. В.	В. В. В.	В. В. В.	В. В. В.
				Разработчик: отдел вертикальных и горизонтальных для хранения мазута емкостью 7000 л.		Стандарт: Лист: 27
				Монтаж площадок и ограждения на крыше		ГИПРОНЕФТЕСПЕЦИМОН г. Москва

Типовой проект 704-1-254с. 32
 ИМ альбом 6

Схема 1. Разводка временных трубопроводов.



ПОРЯДОК РАБОТ

1. Подготовительные работы.

- 1.1. До начала испытаний закончить все сварочные работы и контроль сварных соединений.
- 1.2. Убрать из резервуара все посторонние предметы.
- 1.3. Очистить днище и стенку от грязи.
- 1.4. Произвести остроту соединений и поверхности днища, нижних поясов стенки, крыши на предмет вывращения и устранения возможных прожогов или других повреждений.
- 1.5. Стантировать временный подводящий трубопровод подачи и слива воды. Испытывание проектных трубопроводов для проведения испытаний согласовать при привязке проекта с заказчиком.

Диаметр временного трубопровода определить с учетом максимальной производительности имеющегося насосного оборудования (схемы 1, 2).

- 1.6. Стантировать временные подводящие трубопроводы для установки гидравлического U-образного манометра и регулировки давления.

1.7. Все контрольно-измерительные приборы, задвижки для регулирования избыточного давления должны находиться за пределами обвалования, где расположить пост управления. Для этой цели из крыши резервуара вывести трубу необходимого диаметра с отводом для манометра и регулирования давления. Рекомендуемые диаметры труб Ду 50 ± 200. В конце трубопроводов должны быть поставлены соответствующие задвижки.

1.8. Гидравлический манометр (U-образная трубка) одним концом подсоединяется к отводу трубопровода, который должен быть заглушен и иметь на конце металлический трубчатый переход с наружным диаметром, равным диаметру стеклянной трубы. Другой конец U-образной трубки оставить открытым. Гидравлический манометр собрать из стеклянных трубок диаметром 7-15 мм, соединенных между собой резиновыми вставками.

Величины избыточного давления измерить в м.вод.ст. по разности между уровнями воды в U-образной трубке, для чего последнюю закрепить на доске,

Схема 3. Гидрозатвор.

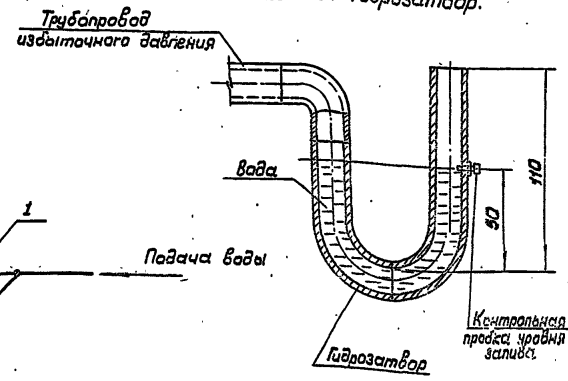
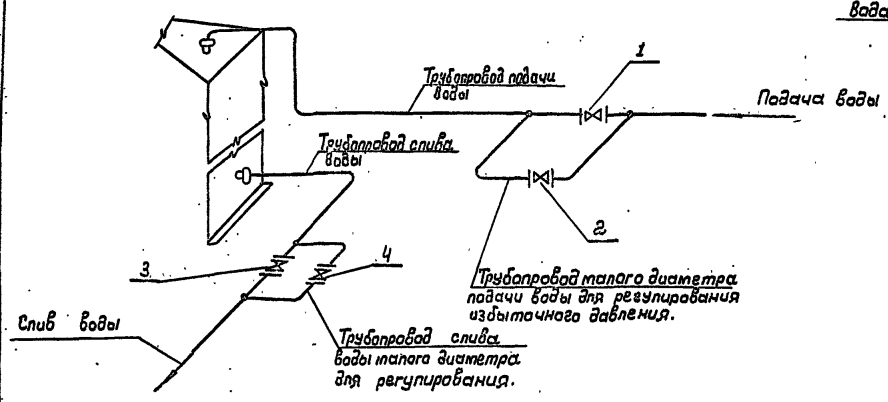


Схема 2. Подача и слив воды.



Листом 6

Титульный проект 704-1-254 с. 32

Имя и фамилия, Инициалы и дата выдачи листа

		ТП - 704-1-254 с. 32 ПМ	
Привязан:		Резервуар стальной вертикальный цилиндрический для хранения жидкого аммиака 10000 м³.	Страница
		Испытание резервуара (начало)	Лист
			28
Имя, №		г. Москва	

ПОРЯДОК РАБОТ / продолжение /

Таблица 1

Объем резервуара, КУБ. М. 700	Разность отметок наружного контура днища, мм			
	при незаполненном резервуаре		при заполненном резервуаре	
	стенных точек на расстоянии 6м по периметру	любых других точек	стенных точек на расстоянии 6м по периметру	любых других точек
	15	40	30	60

на которой нанесены шкалы с миллиметровыми делениями.
 До установки манометр должен быть испытан.
 1.9. Подготовить автогидролазеры АГП-12 или другое средство для проведения соответствующих измерений и наблюдений.
 1.10. Проверить высотной отметки наружного контура днища и произвести измерения светотрических размеров резервуара в соответствии с требованиями таблиц 1, 2.

Таблица 2

№ п/п	Наименование отклонений	Предельные отклонения, мм	Примечания	
1	Днище Высота эстакады	150	Предельная площадь эстакады на 2 м ²	
2	Стенка Отклонение внутреннего диаметра на уровне днища	± 40	Замеры производить для каждого пояса на расстоянии до 50 мм от верхнего горизонтального шва. Проверку отклонений производить через 6м по окружности резервуара.	
3	Отклонение высоты при монтаже	± 20		
4	Отклонения от вертикали образующих стенки по поясам:	I		± 10
		II		± 20
		III		± 30
		IV		± 40
		V	± 45	
	VI	± 50		
5	Крыша Разность отметок смежных узлов верха радиальных балок	20		

Если отклонения не превышают допустимых, приступить к испытаниям. При наличии отклонений, превышающих допустимые, они должны быть устранены монтажной организацией до начала испытаний.
 1.11. Изолировать трубопровод для аварийного сброса воды из резервуара, выведенный за пределы обслуживания. Диаметр трубопровода должен обеспечить максимальный сброс воды из резервуара.
 1.12. Установить на резервуаре указатель уровня наличия воды, нанести контрольные метки на стенке (схема 1).
 1.13. Заглушить люки и патрубки на стенке резервуара, световые люки на крыше оставить открытыми.
 1.14. На время испытания установить границы опасной зоны радиусом не менее двух диаметров резервуара, внутри которой не допускается присутствие людей не связанных с испытаниями.
 1.15. Все лица, принимающие участие в испытаниях, должны пройти инструктаж по безопасным методам ведения работ с соответствующим письменным оформлением.
 1.16. По окончании всех подготовительных работ, присутствующих настоящим разделом, представителями монтажной организации, ответственной за проведение прочностных испытаний, и заказчиком составляется акт о готовности резервуара к испытаниям.

Льбом 6

Типовой проект 704-1-254с.92

Имя, Фамилия, Подпись и дата

704-1-254с.92 ПМ			
Привязки:	Резервуар стальной вертикальный цилиндрический без крыления высота бака 700 см.т.	Итого	Лист 29
Имя И.И.	Имя И.И.	Имя И.И.	Имя И.И.
Имя И.И.	Имя И.И.	Имя И.И.	Имя И.И.

2. Испытания резервуара

Испытание резервуара на прочность и устойчивость производят при различных сочетаниях нагрузок: гидростатическое давление, гидростатическое и избыточное давление для испытания сварных швов на плотность.

2.1. Гидравлическое испытание

2.1.1. Открыть все световые люки на крыше резервуара, а также все задвижки и вентили трубопровода, сброса избыточного давления (вакуума) (схема 1).

2.1.2. Закрыть задвижки 3,4 трубопровода слива воды (схема 2). Задвижка 2 должна быть закрыта.

2.1.3. Открыть задвижку 1 и подать воду в резервуар, наполнив воды до расчетной высоты H. Заполнение осуществлять струейми, по поясам, с промежутками, необходимыми для осмотра. По мере заполнения резервуара водой необходимо визуально наблюдать за состоянием конструкций и сварных соединений стенки. Полный резервуар, залитый водой до проектной отметки, испытать на гидростатическое давление с выдержкой 24 часа. При этом задвижка должна быть закрыта.

Если в процессе испытания и при выдержке под гидростатической нагрузкой на поверхности стенки резервуара или по краям днища не появятся течи и если уровень воды не будет снижаться, резервуар считается выдержавшим гидравлическое испытание.

2.1.4. Если в процессе испытания будут обнаружены отпотевши, свищи, течи и трещины в швах поясов стенки (вне зависимости от величины дефекта), испытание должно быть прекращено и вода немедленно слита до уровня на один пояс ниже расположения дефекта.

Обнаруженные дефектные места подлежат удалению и заварке. Исправленные места повторно проверить на герметичность и при отсутствии течи испытание может быть продолжено.

2.1.5. После залива резервуара водой до расчетного уровня и выдержки под нагрузкой 24 часа произвести следующие измерения:

- 1) горизонтальности наружного контура днища и определения осадки основания;
- 2) отклонений образующих стенки от вертикали и местных отклонений стенки.

Указанные измерения должны сопоставляться с замерами до залива резервуара.

2.1.6. Гидравлическое испытание необходимо проводить при температуре окружающего воздуха +5°С и выше. При необходимости испытания резервуара в зимних условиях водой должны быть приняты меры по предотвращению замерзания воды в трубах и задвижках, а также замерзания стенок резервуара.

2.2. Испытание сварных швов крыши на плотность.

2.2.1. Слить воду в резервуаре до высоты.

2.2.2. Закрыть все люки и патрубки на крыше резервуара, проверить их герметичность. Открыть вентили 5,6 контрольного манометра и гидрозатвора (схема 1). Все остальные задвижки 1,2,3,4 по схеме 1.2 при этом должны быть закрыты.

2.2.3. Залить воду в гидрозатвор до уровня контрольной пробки (схема 3).

2.2.4. Закрыть задвижку 1 и подавать воду по трубопроводу малого диаметра, открыв вентиль 2. Довести давление до 100мм вод.ст. и закрыть вентиль 2.

Контроль давления вести по U-образному манометру.

2.2.5. Произвести контроль сварных швов крыши обмыливанием. Все обнаруженные дефектные места отметить, после чего сбросить давление. Исправить дефектные места и повторить контроль, создав давление 100мм вод.ст.

3. Требования безопасности труда

3.1. До начала испытаний приказом по организации, на которую возложено проведение испытаний, назначить ответственных лиц-руководителей испытаний.

3.2. Перед проведением испытаний все работники, принимающие участие в них, обязательно должны пройти инструктаж по безопасным методам ведения работ непосредственно на местах их выполнения, с соответствующим письменным оформлением.

3.3. Установленная граница опасной зоны должна быть ограничена предупредительными знаками.

Площадка внутри опасной зоны должна обеспечивать свободный доступ к резервуару и задвижкам, снабжена инвентарными тросами для прохода через траншеи, предупредительными знаками и т.д.

3.4. Выполнять работы на крыше резервуара разрешается только при наличии ограждения.

3.5. Работы внутри резервуара производить только под непосредственным надзором лица, ответственного за проведение испытаний.

3.6. Для наблюдения за состоянием конструкций во время испытаний в ночное время сам резервуар, а также все места установки приборов, приспособлений, лестницы, проходы и т.п. должны быть хорошо освещены.

3.7. На все время испытаний нахождение лиц, не участвующих в испытаниях, внутри зоны обслуживания запрещается.

3.8. Осмотр состояния конструкций резервуара при испытании и проведение замеров производить только лицам, назначенными руководителем испытаний.

3.9. Во время повышения избыточного давления нахождение лиц, участвующих в испытаниях, в зоне обслуживания не разрешается.

3.10. Допуск к осмотру конструкций резервуара разрешается не ранее чем через 10 мин. после достижения установленных рабочих нагрузок.

3.11. Производить отстукивание молотком или кувалдой стенок резервуара, наполненного водой, запрещается.

3.12. Производить испытание кровли резервуара на прочность и герметичность во время дождя не разрешается.

3.13. При испытаниях крыши резервуара за показаниями U-образного манометра и состоянием конструкций установить постоянную наблюдение в безопасного расстояния (за облачением резервуара).

3.14. В процессе испытаний, когда резервуар залит водой и создано испытательное давление, подходить к резервуару или подниматься на крышу строго запрещается.

Подходить к резервуару для производства работ разрешается только после выдержки конструкции под нагрузкой не менее 30 мин. и после сброса давления.

3.15. До испытаний крыши резервуара избыточным давлением на люках крыши установить предохранительную арматуру (клапаны, гидрозатворы), рассчитанную на соответствующее испытательное давление.

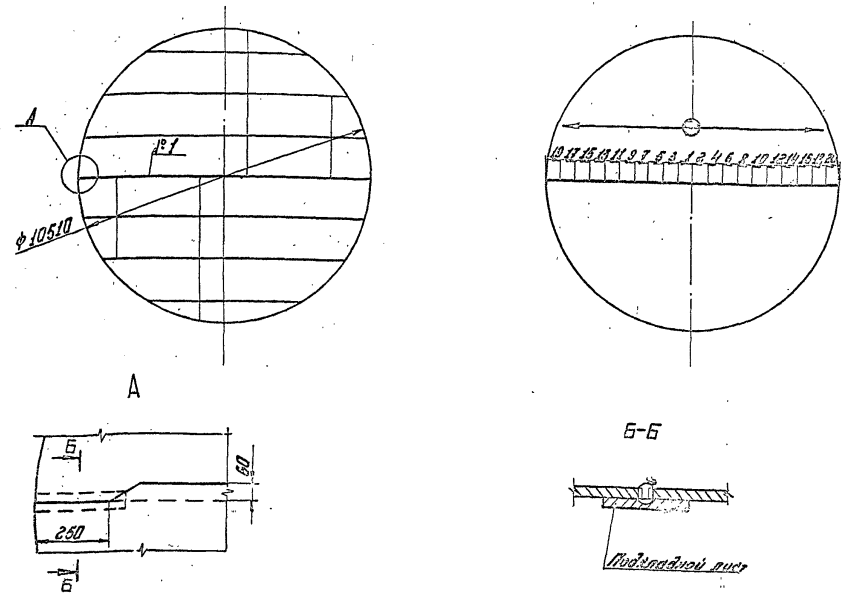
77 704-1-254 с. 92 ПМ

Привязан:	Резервуар отдельной вертикальной цилиндрической для хранения жидкости вместимостью 100 куб.м.	Лист	30	Постр.
Исполн:	Исполн: Панова	Проверил:	Проверил: Пан	Испытание резервуара (окончание)
Масштаб:	Масштаб: 1:1	Дата:	Дата: 12.07.97	ГИПРОСПЕЦСТРОИТЕЛЬНИК г. Москва

Листом 6
Туповой проект 704-1-254 с. 92

Имя, фамилия, Подпись и дата

СХЕМА 1. Сварка шва №1



ПОРЯДОК РАБОТ

1. Сварку элементов днища производить согласно технологии монтажа (стр.11). При сварке обеспечить величину нахлеста листа 60 мм и зазор 2^{1/2} мм между соседними участками шва L=250 мм.
 2. Прихватку и сварку днища производить способом ручной электродуговой сварки электродами типа Э-42Л марки УОНИ 19/45 диаметром 3,0 и 4,0 мм.
 3. Произвести прихватку элементов днища швом И-Δ 4,50/250.
 4. Произвести сварку шва №1. Сварку выполнять участками согласно схеме сварки.
 5. Произвести контроль выполненного шва №1 внешним осмотром и измерениями. Проверить герметичность методом вакуумирования.
- Контроль поперечных участков шва №1 (по L=250 мм) произвести методом радиографии.

Характеристика сварных соединений днища

Номер шва	Сечение шва и размеры	Тип шва	Положение шва	Толщина соединительных деталей, мм	Длина шва, м	Масса шва, кг	Расход электродов марки УОНИ 19/45	
							φ 3,0	φ 4,0
1		ИД4	Нижнее	4+4	10,01	1,35	0,9	1,8
					0,5	0,1	0,2	-

Условные обозначения:

- Сварной шов
- ① — Размещение сварщика и общее направление сварки.
- ② — Номер тактико-технологического участка шва и направление его сварки.

7П 704-1-254 с. 92 ПМ

Произв.:	Исполн.:	Провер.:	Испыт.:	Удостоверенный вертикальный ультразвуковой метод контроля качества сварных швов.
М.В.А.	М.В.А.	М.В.А.	М.В.А.	РП 31
Сварка днища				Гарантийный срок эксплуатации:

Листом 6

Типовой проект 704-1-254 с. 92

Удостоверенный вертикальный ультразвуковой метод контроля качества сварных швов.

Подготовительные работы по сварке при разворачивании рулона стенки **Таблица 1**

№ п/п	Содержание работ	Зерка
1	Начало разворачивания рулона стенки 1-30мм привалки с наружной стороны 11-Δ4-30/230 на длине 2,0 м	
2	Продолжение разворачивания рулона стенки привалки с душем. Установка и привалка начального щита крыши и начала сварки шва №1	
3	Окончание разворачивания рулона на привалки и сварки шва №1 с наружной стороны, установка и привалка щита крыши. Обработка кромок и сварка шва №2	
4	Доварка участка шва №1 (l=20 м) и шва №2 (l=0,3 м)	
5	Сварка шва №1 с внутренней стороны	

Характеристика монтажных сварных соединений стенки с душем

№ п/п шва	Сечение шва и размер	Тип шва	Положение шва	Толщина соединяемых деталей, мм	Длина одного шва, м	Масса шва, кг	Расход электродов марки Э44/45/47		
							φ 3,0 мм	φ 4,0 мм	
1		13-Δ4	Низнее	5+4	32,8	2,73	7,0	10,5	
2		6-23	Верхнее	5+5 4+4	1,5 7,5	0,54 1,38	1,1 3,8	- -	
Итого:							12,0	11,0	

УКАЗАНИЕ

Якорное крепление стенки см. чертёж №11

ТП 704-1-254 с. 96 ПМ

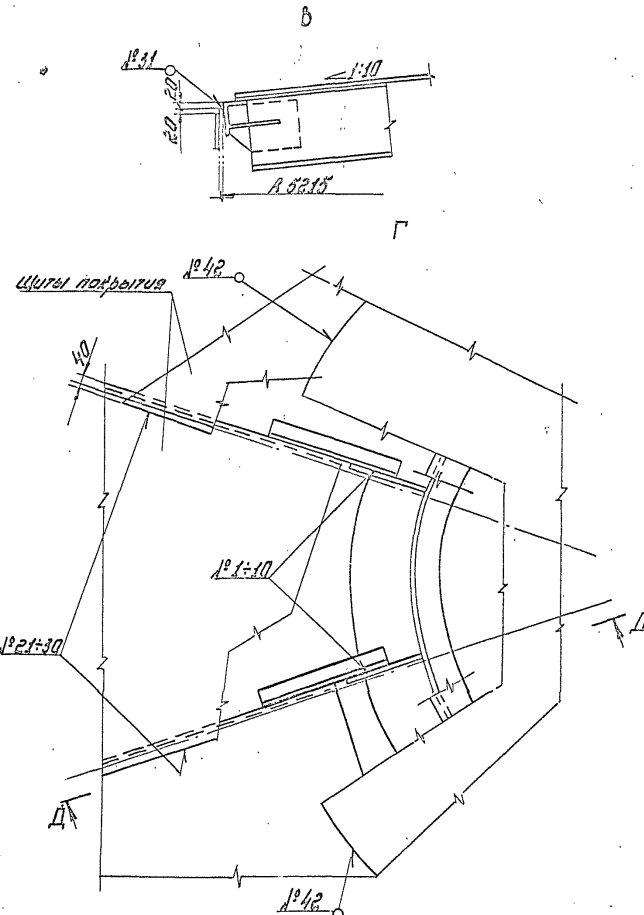
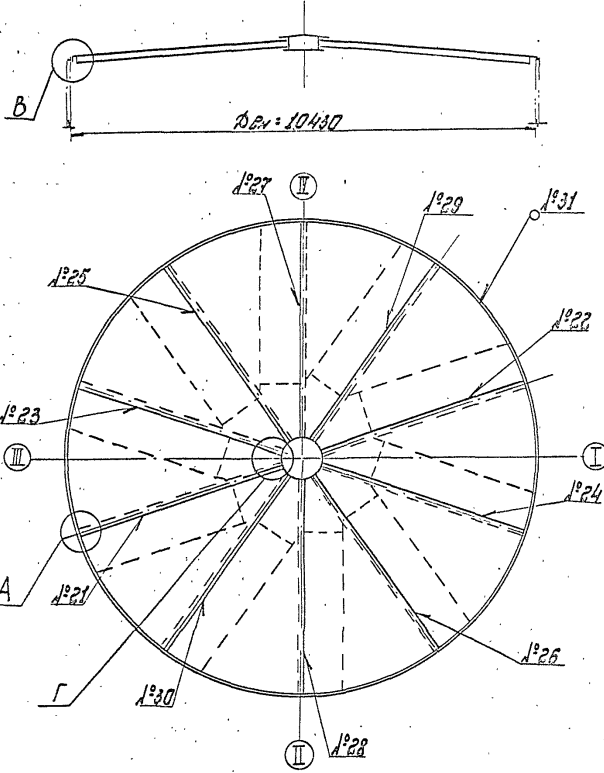
Исполнитель:	Проверено:	Утверждено:	Сварка стенки (окончание)	Сварка шва №1 с внутренней стороны
Имя:	Имя:	Имя:	Имя:	Имя:
Подпись:	Подпись:	Подпись:	Подпись:	Подпись:

Листов 6

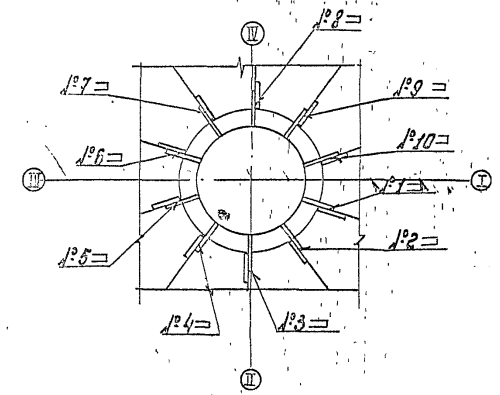
Технический проект ТП-1-254 с. 92

Исполнитель

Монтажные сварные соединения крыши

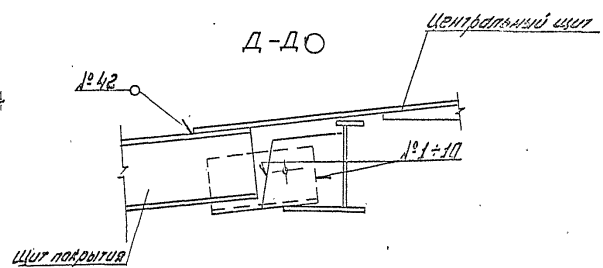
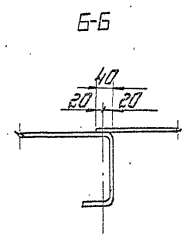
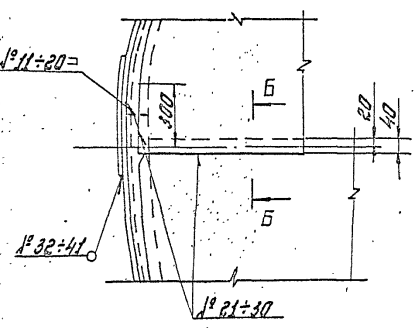


Порядок выполнения сварных швов №1-10



ПОРЯДОК РАБОТ

1. Сборку элементов конструкции крыши выполнять в соответствии с технологией монтажа, стр. 22
 2. Прихватку и сварку всех швов производить способом ручной электродуговой сварки электродами типа Э-42, марки ЭОНИ №45 диаметром 3,0 и 4,0 мм.
 3. Произвести прихватку стыков №1-30 и сварку швов №1-20. Прихватку стыков №21-31 выполнять по мере разворачивания ригеля стенок и установки щитов в соответствии со схемой 1.
 4. Произвести контроль швов №1-20 и прихватки стыков №21-31 100% внешним осмотром и измерениями.
 5. Произвести сварку швов №21-31. Сварку швов №21-31 выполнять одновременно с шум сварщиками.
- При сварке радиальных швов №21-30 произвести доварку листов покрытия на участке 300 мм не сваренных на заводе - изготовителе щитов.
6. Произвести установку наклонных 350*100*8 и покрытия центрального щита, прихватку и сварку швов №31-42.
- Сварку кольцевого шва №42 выполнять согласно схеме.
7. Произвести контроль швов №21-42 100% внешним осмотром и измерениями.



Произведен:		77 704-1-254 с. 92 ПМ	
Инженер	М.И. Иванов	Узел сварки	РП 34
Инженер	М.И. Иванов	Узел сварки	РП 34
Инженер	М.И. Иванов	Узел сварки	РП 34
Инженер	М.И. Иванов	Узел сварки	РП 34

Листом Б

Туполов проект 104-1-254 с. 92

№ 410000110001.01.0170

Листом 6

Типовой проект 704-1-254 с. 22

Характеристика монтажных сварных соединений крыши Таблица

Номер шва	Сечение шва и размеры	Тип шва	Положение шва	Толщина соединяемых деталей мм	Кол-во швов	Длина одного шва м	Масса м. м.	Расход электродов типа Э-42 А, марки УОМШ	
								φ 3,0	φ 4,0
1-10		И2-Δ8	Вертикальное нижнее	8+8	10	0,53	4,7	3,0	6,4
11-20		С17	Вертикальное нижнее	5,5+5,5	10	0,09 0,05	0,55	1,0	1,2
21-30		И1-Δ4	Наклонное	4+4	10	4,2	5,6	4,0	7,2
31		И1-Δ4	Нижнее	4+5,5	1	33,0	4,4	3,0	5,8
32-41		И1-Δ4	Нижнее Поперечное	8+4	10	0,9	1,2	1,0	1,4
42		И2-Δ4	Нижнее	4+4	1	8,4	1,2	1,0	1,4

Всего: 13,0 23,4

Условные обозначения:

- Сварной шов
- Размещение сварщика и общее направление сварки
- Номер технологического участка шва и направление его сварки

СХЕМА 1. Прихватка стоек № 21-31

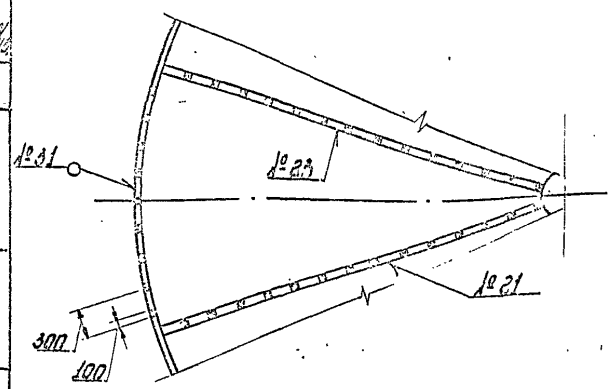


СХЕМА 2. Сварка швов 21-31

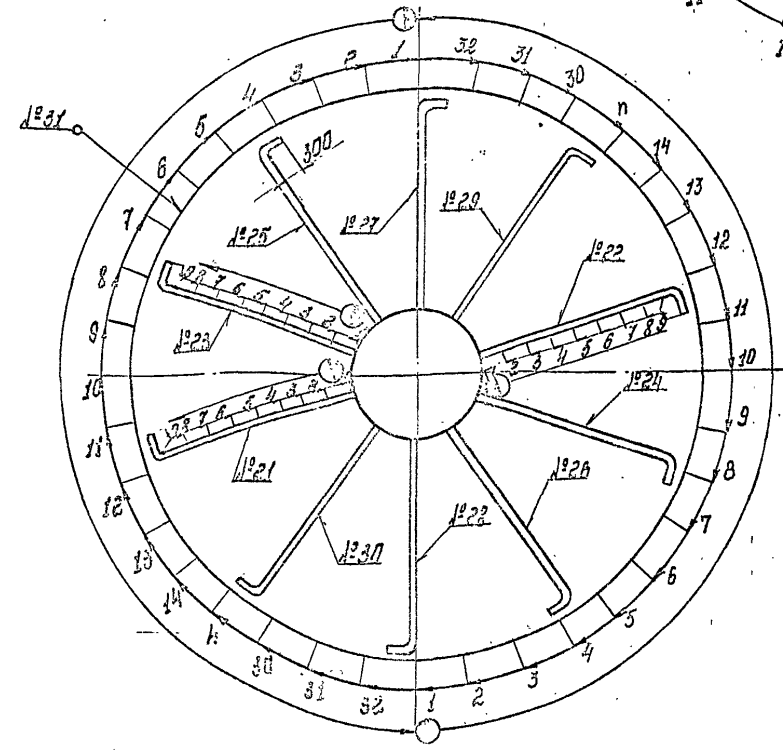
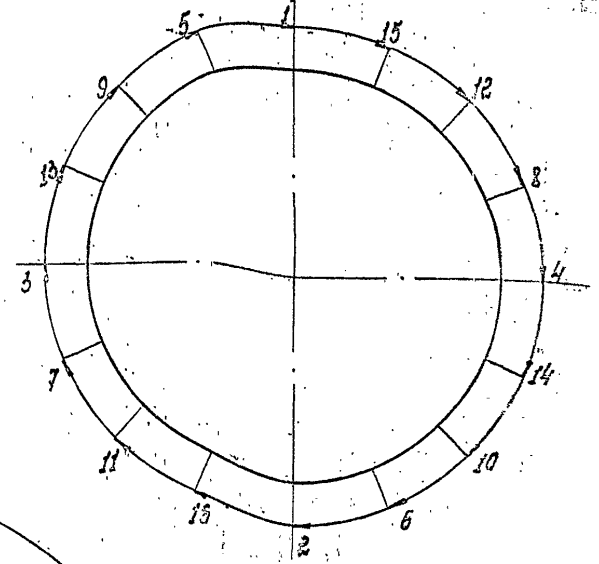


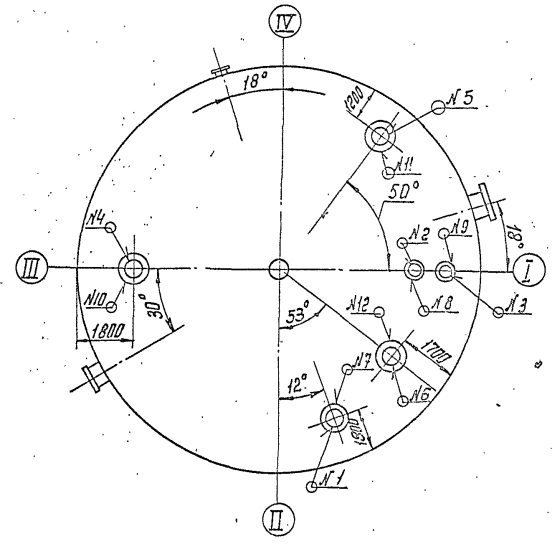
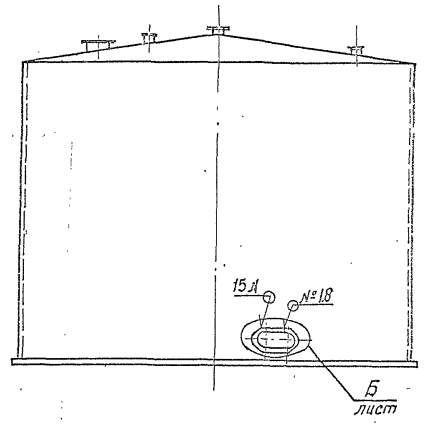
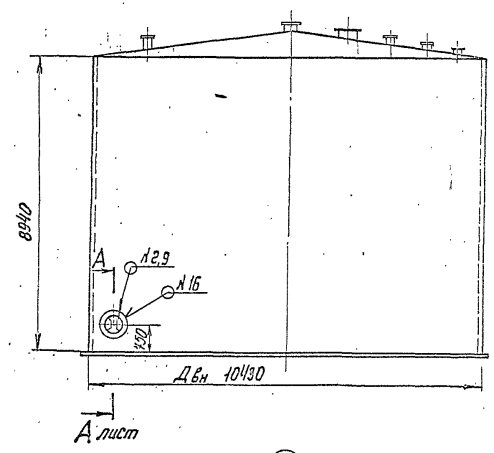
СХЕМА 3. Сварка кольцевого шва № 42



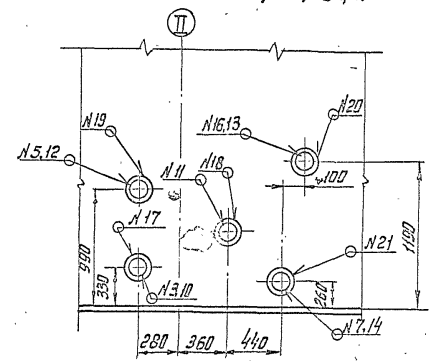
ТТ 704-1-254 с. 22		ПМ
Разработчик:	Инженер-проектировщик	Инженер-проектировщик
Проверен:	Инженер-проектировщик	Инженер-проектировщик
Утвержден:	Инженер-проектировщик	Инженер-проектировщик
Резервуар стальной, вертикальный, цилиндрический для хранения масла емкостью 100 куб. м.		Лист 35
Сварка крыши (окончание)		Инженер-проектировщик

Порядок работ

Монтажные сварные соединения врезок люков и патрубков.



Врезка патрубков в стенке резервуара



1. Произвести разметку и вырезку отверстий под установку люков и патрубков, вырезку отверстий выполнять кислородной резкой с учетом припуска не менее 4,0 мм на последующую механическую обработку торцов реза и зазора под свертку. Обработать резак с снятием слоя металла 2,0 мм.
2. Прихватку и сварку швов люков и патрубков выполнять ручной электродуговой сваркой электродами типа Э42А марки УОНИ 13/45, диаметром 3,0 и 4,0 мм.
3. Произвести прихватку труб патрубков и люков превышаемых швом Т1-Д4 50/250.
4. Произвести сварку швов N1-12 в покрытии резервуара. Сварку выполнять технологическими участками при последнем заполнении катетта.
5. Произвести контроль качества выполненных швов 100% внешним осмотром и измерением.
6. Произвести сварку швов N1-N7 в стенке резервуара.
7. Проверить швы N1-N7 100% внешним осмотром, измерением и на герметичность смачиванием керосина.
8. Произвести сварку швов N8-N21 в стенке резервуара.
9. Проверить швы N8-N21 100% внешним осмотром и измерением.
10. Проверить герметичность швов N1-N12 в покрытии резервуара методом создания избыточного давления воздуха до 100 мм в.ст. при гидравлическом резервуара, с последующим определением мест неплотностей обмыливанием швов.
11. Установить, прихватить и сварить пережвонки швоты Т1-Д4 и Н1-Д4.

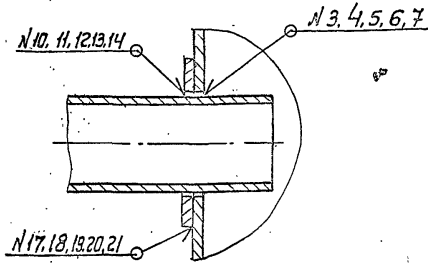
Листов 6

Типовой проект 104-1-254 с. 92

УТВЕРЖДЕНО: [Signature]

		ТТ 104-1-254 с. 92		ПМ
Приказ:	Начальник цеха	Инженер	Резервуар стальной вертикальный цилиндрический для хранения мазута емкостью 700 куб.м.	№ 36
Шифр №	Исполнитель	Проверка	Сварка люков, патрубков и пережвонки (начало)	Получено, [Signature]

Типовое соединение патрубков



Б лист

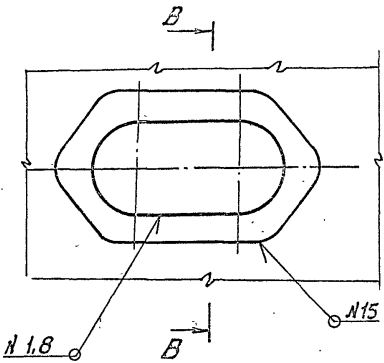


Схема сборки швов № 2, 9, 16 в стенке резервуара

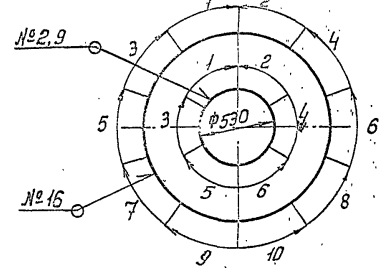
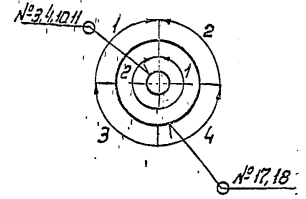


Схема сборки швов № 3, 4, 10, 11, 17, 18 в стенке резервуара



Стенка резервуара А-А лист

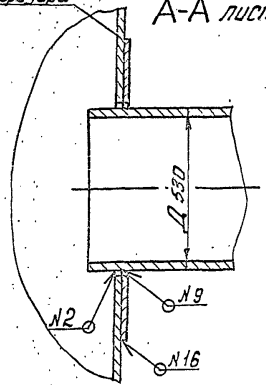


Схема сборки швов № 1, 7 в покрытии резервуара

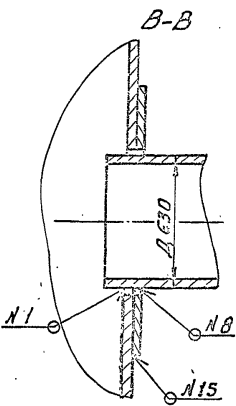
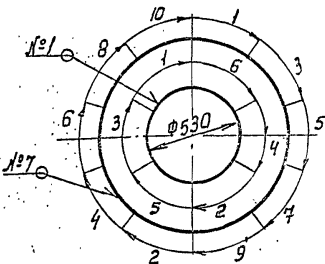


Схема сборки швов № 1, 3, 15 в стенке резервуара

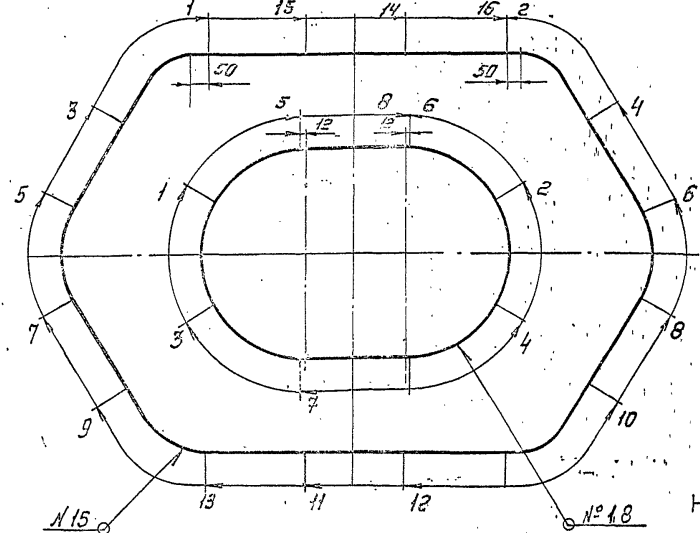
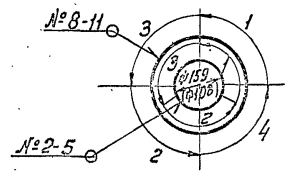


Схема сборки швов № 2, 5 и № 8-11 в покрытии резервуара



Условные обозначения
3 | условный номер участка и направление сварки

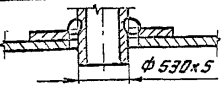
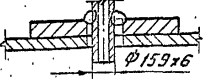

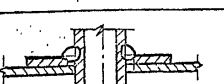
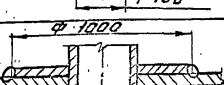
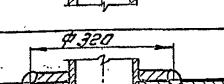
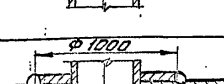
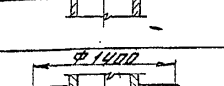
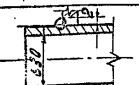
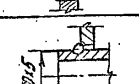
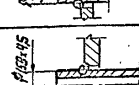
Листов 6

Типовой проект 704-1-254 с. 38

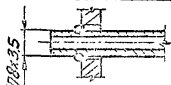

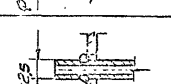
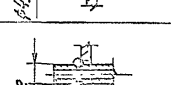
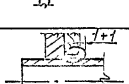
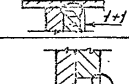
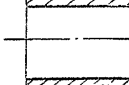
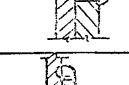
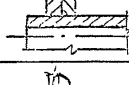
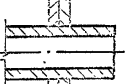
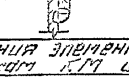

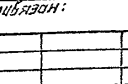
Шифр чертежа: Девиз и дата: Дата вкл. №

ТТ 704-1-254 с. 38		ПМ
Примечание:	Резервуар стальной вертикальный сферический для хранения жидкого азота емкостью 7000 л.	РП 37
Имя №	Сварка люков, патрубков и соединений (продолжение)	Инженер-технолог г. Москва

Характеристика монтажных сварных соединений люков и патрубков

Номер шва	Сечение шва и размеры, мм	Тип шва	Положение шва	Угловая закладка стыка, мм	Длина одной шва, м	Масса монтажного соединения	Расход электродов, кг	
							Ø 3,0 мм	Ø 4,0 мм
1	2	3	4	5	6	7	8	9
Люки и патрубки в покрытии резервуара								
1		T1-Δ4	Нижнее	5+4	1,54	0,21	0,12	0,3
2,3		T1-Δ4	Нижнее	4+6	0,499	0,133	0,1	0,17
4		T1-Δ4	Нижнее	4+4	1,54	0,21	0,12	—
5,6		T1-Δ4	Нижнее	4+6	2,2	0,6	1,2	—
7		H1-Δ4	Нижнее	4+4	3,14	0,42	0,24	0,6
8,9		H1-Δ4	Нижнее	4+4	1,0	0,27	0,2	0,34
10		H1-Δ4	Нижнее	4+4	3,14	0,42	0,24	0,6
11,12		H1-Δ4	Нижнее	4+4	4,4	1,2	0,8	1,6
Люки и патрубки в стенке резервуара								
1		T1-Δ5	Вертикальное неповоротное	5+5	2,6	0,51	0,35	0,7
2		T1-Δ5	То же	5+5	1,68	0,33	0,26	0,4
3		T1-Δ5	—	4+5	0,5	0,1	0,2	—

Продолжение

1	2	3	4	5	6	7	8	9
4		T1-Δ4	Вертикальное неповоротное	4+5	0,34	0,05	0,1	—
5		T1-Δ3	То же	3+5	0,18	0,02	0,1	—
6		T1-Δ3	—	3+5	0,14	0,02	0,1	—
7		T1-Δ3	—	2+5	0,10	0,01	0,1	—
8		T6	—	5+5	2,6	0,83	0,7	1,0
9		T1-Δ5	—	5+5	1,68	0,33	0,26	0,4
10		T1-Δ4	—	4+5	0,5	0,07	0,14	—
11		T1-Δ4	—	4+5	0,34	0,05	0,1	—
12		T1-Δ3	—	3+5	0,18	0,02	0,1	—
13		T1-Δ3	—	3+5	0,14	0,02	0,1	—
14		T1-Δ3	—	2+5	0,10	0,01	0,1	—
15		H1-Δ5	—	5+5	5,2	1,2	1,2	1,4
16					3,14	0,68	0,46	0,9
17					1,0	0,22	0,1	0,3
18					0,7	0,15	0,1	0,2
19					0,4	0,09	0,1	—
20					0,35	0,08	0,1	—
21					0,3	0,07	0,1	—
Соединения элементов люков и патрубков в резервуарах по чертежам п. 17 ш. 1-Δ4						10	7,5	
						Итого:	18,2	16,5

Итого: 18,2 16,5
777 704-1-254 с. 92 ПМ

Привязан:

Резервуар стальной вертикальный цилиндрический для сжигания топлива емкостью 700 куб. м.

Сварка - люков, патрубков и соединений (продолжение)

Ст. 101 Лист 1/1

РП 38

г. Москва

Альбом 6

Типовой проект 704-1-254 с. 92

Ш. 1-Δ4