

ТИПОВОЙ ПРОЕКТ

214-1-284.84

ДЕТСКИЕ ЯСЛИ-САД НА 280 МЕСТ
(СТЕНЫ КИРПИЧНЫЕ С ВАРИАНТОМ НАРУЖНЫХ
СТЕН ИЗ ГАЗОСИЛИКАТНЫХ ПАНЕЛЕЙ)

АЛЬБОМ III

ЭЛЕКТРОТЕХНИЧЕСКИЕ ЧЕРТЕЖИ

1478-04

				Исполнен	

Итого №

Формат. В2

Ведомость основных комплектов альбома

Обозначение	Наименование	стр.
Э	электрооборудование	2-16
АП	Автоматизация	17-22
ПО	Пожарная сигнализация	23-31
ССЗ	Внутренние сети связи	32-39

Общие указания

1. Настоящий раздел „Электрооборудование“ разработан на основании утвержденного технического проекта в соответствии с СНиП II-64-80, СНиП II-4-79, СН 543-82, СНиП III-33-76*, ПУЭ-76.
2. Электропитание предусматривается от отдельно стоящей трансформаторной подстанции. Вводно-распределительные устройства серии ВРУ1 (по номенклатуре Главэлектромонтажа) устанавливаются в электрощитовой на 1 этаже здания.
3. Искусственное освещение принято рабочее (общее равномерное), аварийное и эвакуационное. Светильники аварийного и эвакуационного освещения выделяются из числа светильников общего освещения и отмечены знаком „Л“ в стенах предусмотрена установка светильников дежурного (ночного) освещения. Провод АППВ групповой осветительной сети прокладывается открыто под штукатуркой и в пустотах плит перекрытия.
4. Ниши для установки щитов, борозды и отверстия для прокладки электрической сети предусмотрены в архитектурно-строительной части проекта.
5. Проектом предусмотрено отключение вентиляции при пожаре. Для этой цели на линиях питающих устройства вентиляции, устанавливаются магнитные пускатели (см. схему автоматического отключения вентсистем при пожаре).
6. Для защитного заземления используются нулевые провода питающей и распределительной сети, а также специально прокладываемые провода заземления, имеющие непрерывную связь с заземленной нейтралью силовых трансформаторов подстанции.

7. Молниезащита не предусмотрена, т.к. здание имеет II степень огнестойкости и высоту до 25м (СН 305-77, табл.1, п.9,10,11).
8. При разработке проекта учтены требования „Технических правил по экономному расходованию основных строительных материалов“ тл 101-81. С целью снижения металлоемкости и сметной стоимости строительства приняты рациональные конструктивные решения (компоновка и схемы питающих и распределительных сетей, конструкции проводов и т.п.), использованы пластмассовые защитные трубы.

Ведомость рабочих чертежей основного комплекта Э

лист	Наименование	Примечание
1	Общие данные	
2	Схемы принципиальные	
3	Планы питающих, распределит. и осветит. сетей подвала	
4	План питающих и распределительных сетей 1 этажа	
5	План осветительных сетей 1 этажа в осях 2-15; А-Л	
6	План осветительных сетей 1 этажа в осях 1-13; Ж-Т	
7	План осветительных сетей 1 этажа в осях 2-15; П-Ц	
8	План осветительных сетей 2 этажа в осях 2-15; А-Л	
9	План осветительных сетей 2 этажа в осях 1-13; Ж-Т	
10	План осветительных сетей 2 этажа в осях 2-15; П-Ц	

Основные показатели

Категория электропитания здания	II	
Напряжение, В	ЭВ/ЭЭ	
	Ввод №1	Ввод №2
Установленная мощность, кВт	101,7	95,0
Расчетная нагрузка, кВт	67,7	72,1
cos φ	0,95	0,98
и так внутри здания, %	2,45	
Удельная нагрузка	Вт/м ² полезной площади	
	кВт/место	
	45,1	0,39

Ведомость прилагаемых документов

Обозначение	Наименование	Примечание
Э.00	Спецификация оборудования	по листам 1-8
Э.з	Стойка управления, задание мастерской ЭЛ заготовок	стр. 16
Э.01	Опросный лист для заказа вводно-распределительного устройства	стр. 16

Подтверждаю соответствие привязанного типового проекта действующим нормам и правилам, а также безопасную эксплуатацию здания при соблюдении предусмотренных проектом мероприятий

Главный инженер проекта

Соответствие проекта действующим нормам и правилам, а также безопасную эксплуатацию здания при соблюдении предусмотренных проектом мероприятий удостоверяю

Главный инженер проекта *Степанов А.И.*
Рук. бригады *Поперно И.И.*

Условные обозначения, не вошедшие в ГОСТ

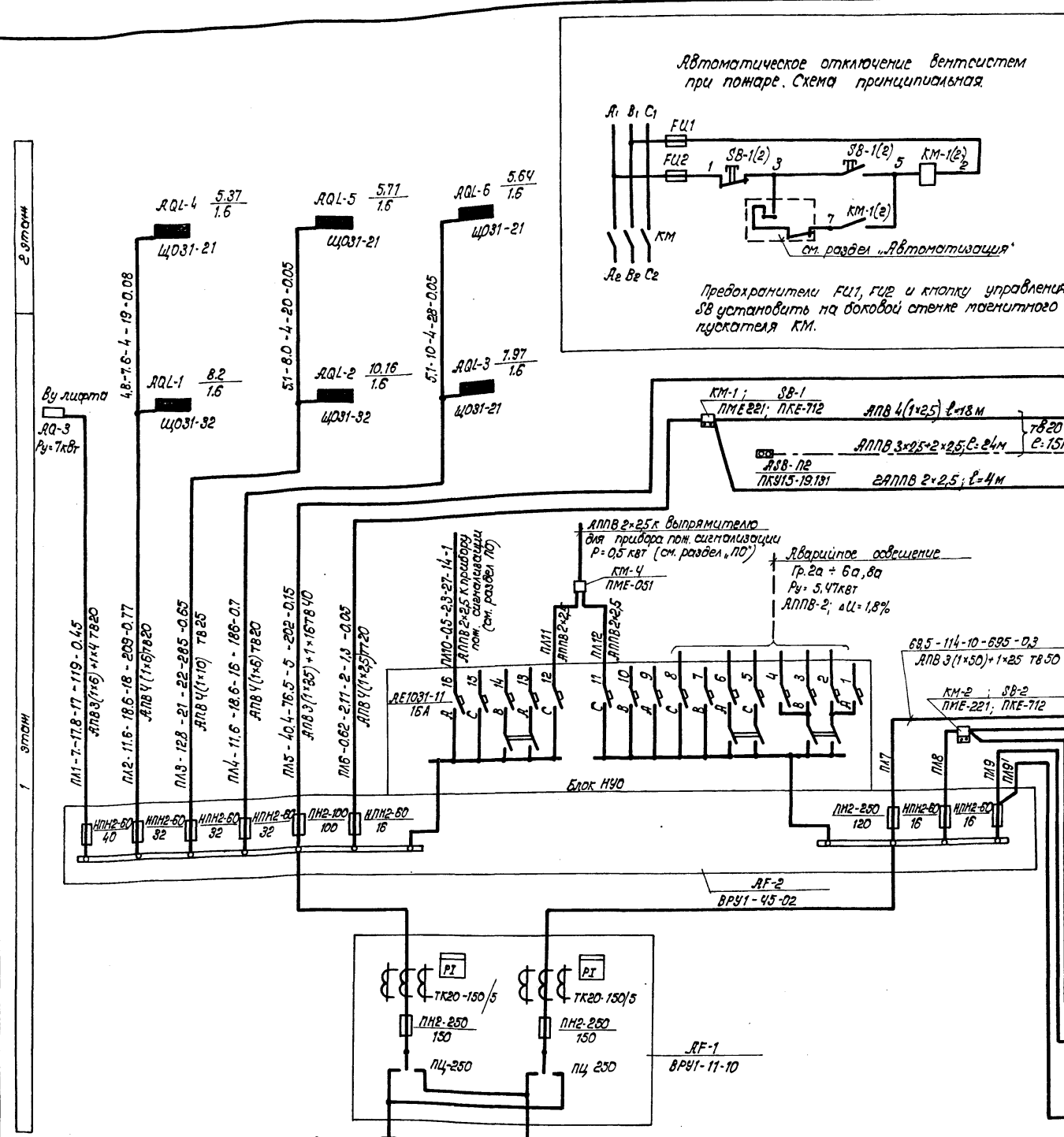
- Пускатель магнитный Прокладка в трубах:
- Ящик с автоматическим выключателем ТТ - стальных толкостенных
- Пусковая аппаратура, поставляемая комплектно с некоторыми видами технологического оборудования ТВ - винилпластовых
- Выключатель однополюсный в брызгозащищенном исполнении
- Розетка штепсельная в брызгозащищенном исполнении

Привязан:		Инв. №	
214-1-284.84 Э		214-1-284.84 Э	
Типовые проекты детских яслей-садов на 120, 240 и 330 мест			
Детские ясли-сад на 240 мест		Листов	Листов
		Р	1
Общие данные		БЕЛГОСПРОЕКТ г. Минск	

копировала Круглова

формат А2

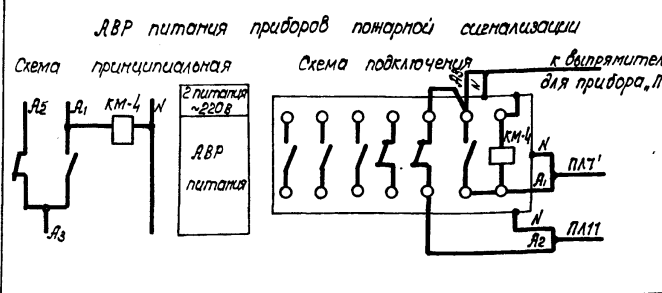
1478-04



Данные распределительного щита	Автомат	Уставка, А	И распр. линии	Распределительная линия до пускателя		Пусковой аппарат	Линия к электроприемнику		Электроприемник		Наименование механизма					
				Р _р	И _р		Марка, число и сечение проводов	Длина	И _{ном}	Марка, число и сечение проводов		Номер по плану	Р _р	И _р	Условное обозначение	
AQ-1 ПР11-1060-2193 P _y = 50,5 кВт	AE 2046	32	14,5	214	АПВ3(1x6)+1x4 ТБ20	7		1	КП-513	14,5	252	пресс выдильный				
	AE 2046	40	12,4	34,6	АПВ3(1x10)+1x5 ТБ25	8		2	КП-307	12,4	34,6	дарабан сушильный				
	AE 2046	16	0,6	1,7	АПВ4(1x2,5) ТБ20	9		3	КП-211	0,6	1,7	центрифуга				
	AE 2046	25	11,2	17,6	АПВ3(1x4)+1x2,5 ТБ20	9		4	КП-114	11,2	17,6	машина стиральная				
	AE 2046	25	11,2	17,6	АПВ3(1x4)+1x2,5 ТБ20	12		5	КП-114	11,2	17,6	машина стиральная				
	AE 2046	16	0,6	2,8	АПВ3(1x2,5) ТБ20	11	арт. 9946 инв. 23740	6	УЭП-4	0,6	2,8	утюг				
							КМ-П2 ПМЕ-122	10	АПВ4(1x2,5) ТБ20	5	П2	4А63АЧ	0,25	0,85	вентилятор П2	
							СА-2 ПВ3-10	10	АПВ4(1x2,5) ТБ20	3					вентилятор В2	
	AQ-2 ПР11-7078-2193 P _y = 83,4 кВт	AE 2046	32	17,04	27,8	АПВ5(1x6) ТБ20	9		7	ПЭСМ-4ШБ	17,04	27,8	эл. плита			
AE 2046		32	17,04	27,8	АПВ5(1x6) ТБ20	9		8	ПЭСМ-4ШБ	17,04	27,8	эл. плита				
AE 2046		32	17,04	27,8	АПВ5(1x6) ТБ20	9		9	ПЭСМ-4ШБ	17,04	27,8	эл. плита				
AE 2046		20	9,45	15,4	АПВ5(1x2,5) ТБ20	9		10	КПЭСМ-60М	9,45	15,4	котел пище-варочный				
AE 2046		20	9,45	15,4	АПВ5(1x2,5) ТБ20	10		11	КПЭСМ-60М	9,45	15,4	котел пище-варочный				
AE 2046		25	12,0	18,7	АПВ5(1x4) ТБ20	8	компл.	12	КПЭСМ-60М	12,0	18,7	эл. котилоник				
AE 2046		16	1,6	4,4	АПВ4(1x2,5) ТБ20	13	компл.	13	ПУ-0,6	0,6	1,7	привод универсальный				
							компл.	14	МРО-50-200	0,4	1,0	машина дощечерпат.				
							компл.	15	МОК-125	0,4	1,4	машина картофлеч.				

Ключ к надписи у осветительных щитов:
Обозначение щитка Установл. мощность, кВт Потеря напряжения, %

Ключ к надписи на питающих линиях:
Расч. нагрузка-кВт; расч. ток-А; длина-м; момент-кВтм; потеря напряж.-% марка и сечение провода, способ прокладки



Привязан		Исх. отд.	Копановский	19.89
		Гл. спец.	Коричин	11.93
		Рук. сект.	Левин	12.89
		Рук. арх.	Полерно	12.89
		Вед. инж.	Литвинская	12.89
		Норм. инж.	Ткач	12.10

214-1-284.84 э

Типовые проекты детских яслей-садов на 190, 280 и 330 мест

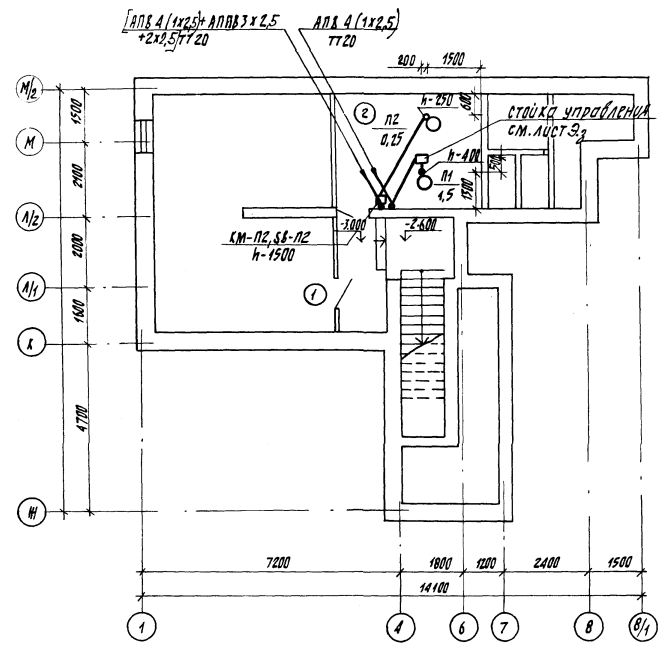
Детские ясли-сад на 280 мест

Схемы принципиальные

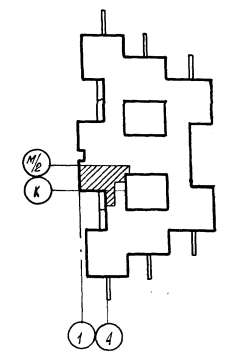
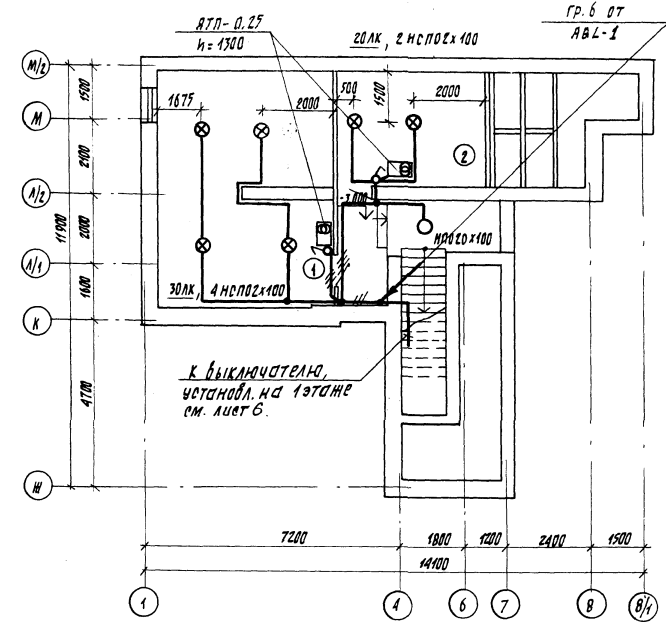
БЕЛГОСПРОЕКТ г. Минск

копировала Круглова формат: А2

ПЛАН РАСПРЕДЕЛИТЕЛЬНЫХ СЕТЕЙ ПОДВАЛА



ПЛАН ОСВЕТИТЕЛЬНЫХ СЕТЕЙ ПОДВАЛА



ЭКСПЛИКАЦИЯ ПОМЕЩЕНИЙ

№ по пл.	Наименование помещений	пл. м ²
1	Индивидуальный тепловой пункт	24,7
2	Венткамера	29,8

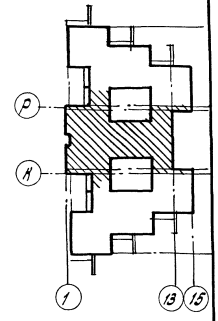
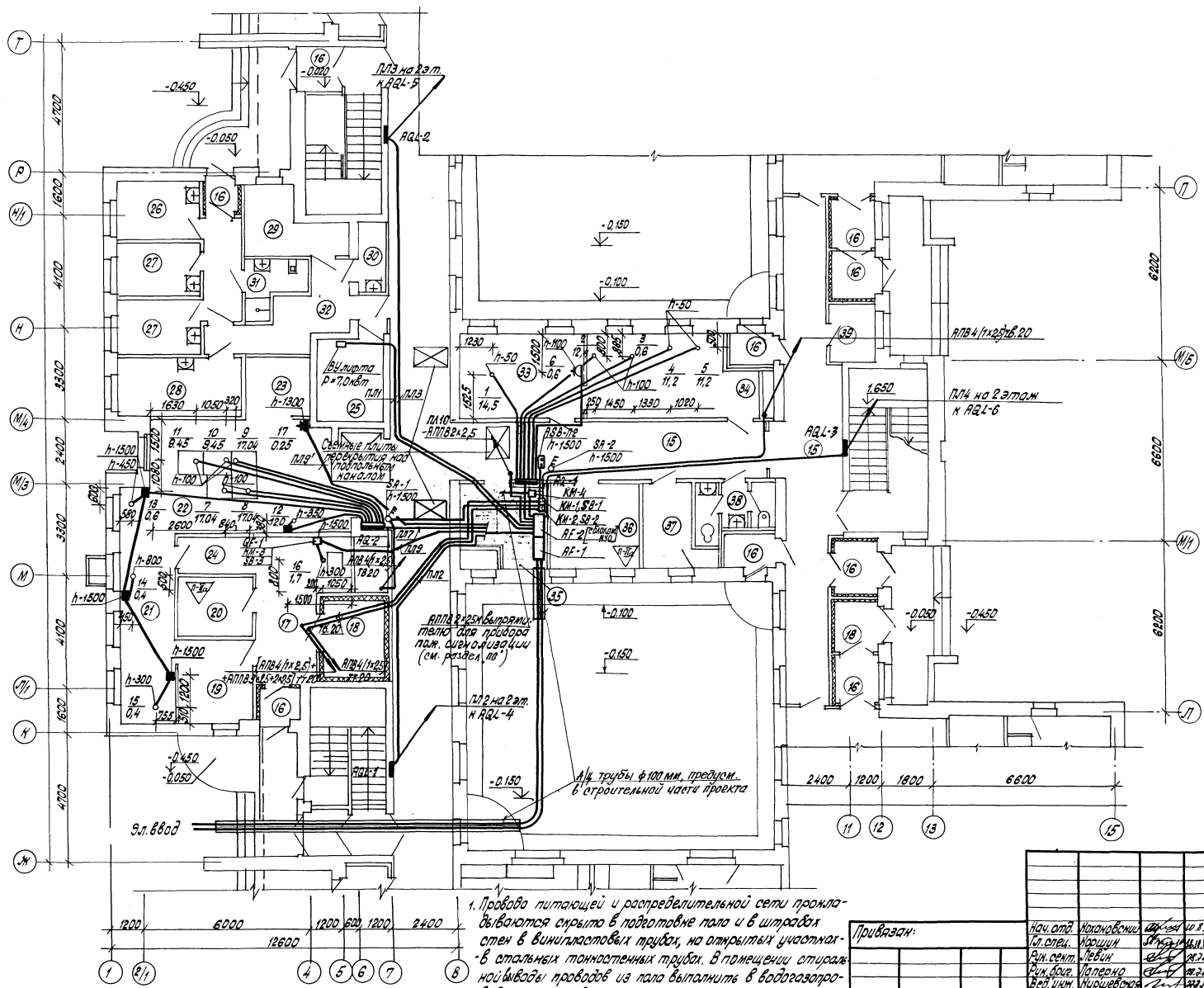
1. Осветительная сеть выполняется проводом АППВ скрыто.
2. Провода распределительной сети прокладываются скрыто в подготовке пола в виниловых трубах, на открытых участках - в стальных тонкостенных трубах.
3. Подключение вентиляторов, установленных на виброисоляторах, производится проводом ПВ3 в металлорукаве ПЗ-ЦХ.

Согласовано
 Проект
 2024
 15.03.24

214-1-284.84 3	
ИЗЧ. ВЪЛ. КИРДЕНКО	16.03.24
ПЛ. СЕТ. КОЩИН	16.03.24
Р.Ч. С.К.Т. ЛЕВИН	16.03.24
Р.Ч. С.К.Т. КОЛЫШИН	16.03.24
Р.Ч. В.И.Ч. ПОЛОНОВ	16.03.24
В.К. И.И.И. КУВШИНОВА	16.03.24
С.Т. И.И.И. АЖАЛУЧ	16.03.24
С.Т. И.И.И. КОЛЫШИН	16.03.24
И.КОНТ. ТКАЧ	16.03.24

привязан:		типовой проект детских АСЛЮ-САДОВ на 190 280 и 330 мест	Лист 3
Инв. №:		детские ясли-сад на 280 мест	Листов 3
		планы распределительных и осветительных сетей подвала	БЕЛГОСПРОЕКТ г. Минск

Составлено:	С.В. Савицкий
Проверено:	В.И. Шендерович
Составлено:	С.В. Савицкий
Проверено:	В.И. Шендерович
Составлено:	С.В. Савицкий
Проверено:	В.И. Шендерович
Составлено:	С.В. Савицкий
Проверено:	В.И. Шендерович

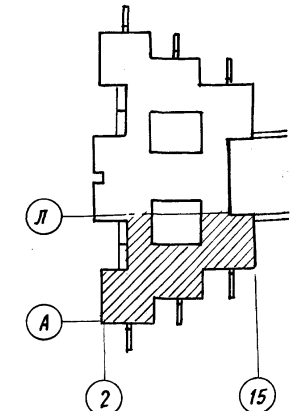
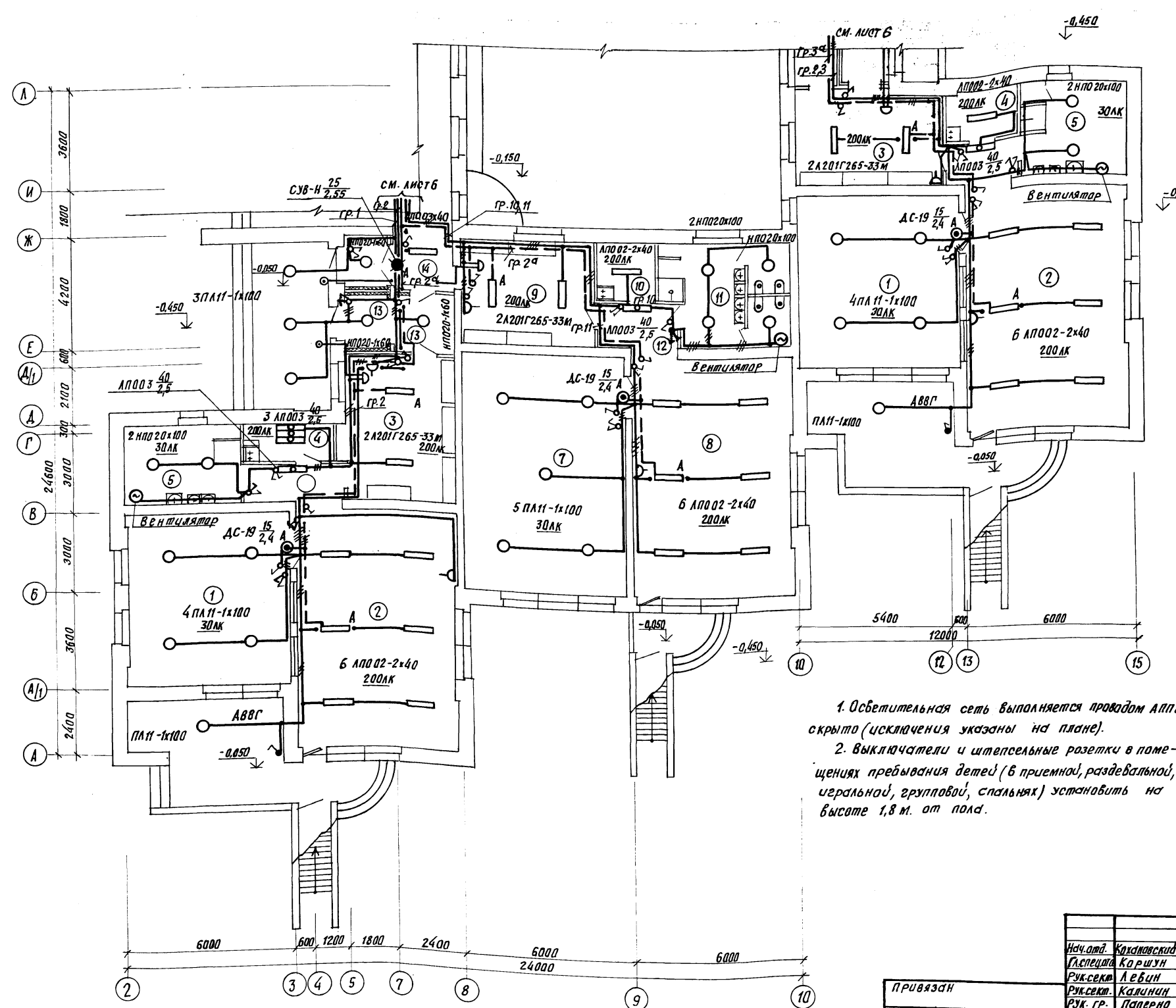


№ по п.п.	Наименование помещений	Пл. м ²
15	Коридоры	119,5
16	Тамбуры	20,4
17	Завхозская	6,4
18	Охлажденная камера	6,3
19	Кладовая овощей	8,0
20	Кладовая сухих продуктов	6,0
21	Заготовочный цех	13,5
22	Кухня с раздаточной	30,3
23	Мочечная кухонной посуды	5,2
24	Коридор	7,8
25	Машинное отделение лифта	7,5
26	Приемная	6,1
27	Палата	5,9; 5,9
28	Медицинская комната	9,5
29	Процедурный кабинет	7,7
30	Помещение для приготовления дезинфицирующих средств	2,5
31	Туалетная	3,8
32	Коридоры	15,4
33	Гладильная	13,8
34	Стиральная	18,7
35	Велтрапозитовая	7,9
36	Кладовая чистого белья	10,0
37	Комната настильщиц	6,0
38	Уборная персонала	4,5
39	Инвентарная	3,3

1. Провода питающей и распределительной сети прокладываются скрыто в подложке пола и в штробах стен в виниловых трубах, на открытых участках - в стальных тонкостенных трубах. В помещениях отисковой выгоды проводки из пола вытаскивать в водопроводных оцинкованных трубах.

214-1-284.84 3		Типовые проекты детских яслей-садов на 180, 280 и 380 мест	
Детские ясли-сад на 280 мест.		Страна	Лист
		P	4
План питающих и распределительных сетей яслей-садов		БЕЛГОСПРОЕКТ г. Минск	
Копировать: Шендерович		Формат А2	

СОГЛАСОВАНО: С.А.Савосано, ГАП, Шершун, Г.Н.П., Сектор ДВ, Подпись и дата: 03.09.83, 1983 г.

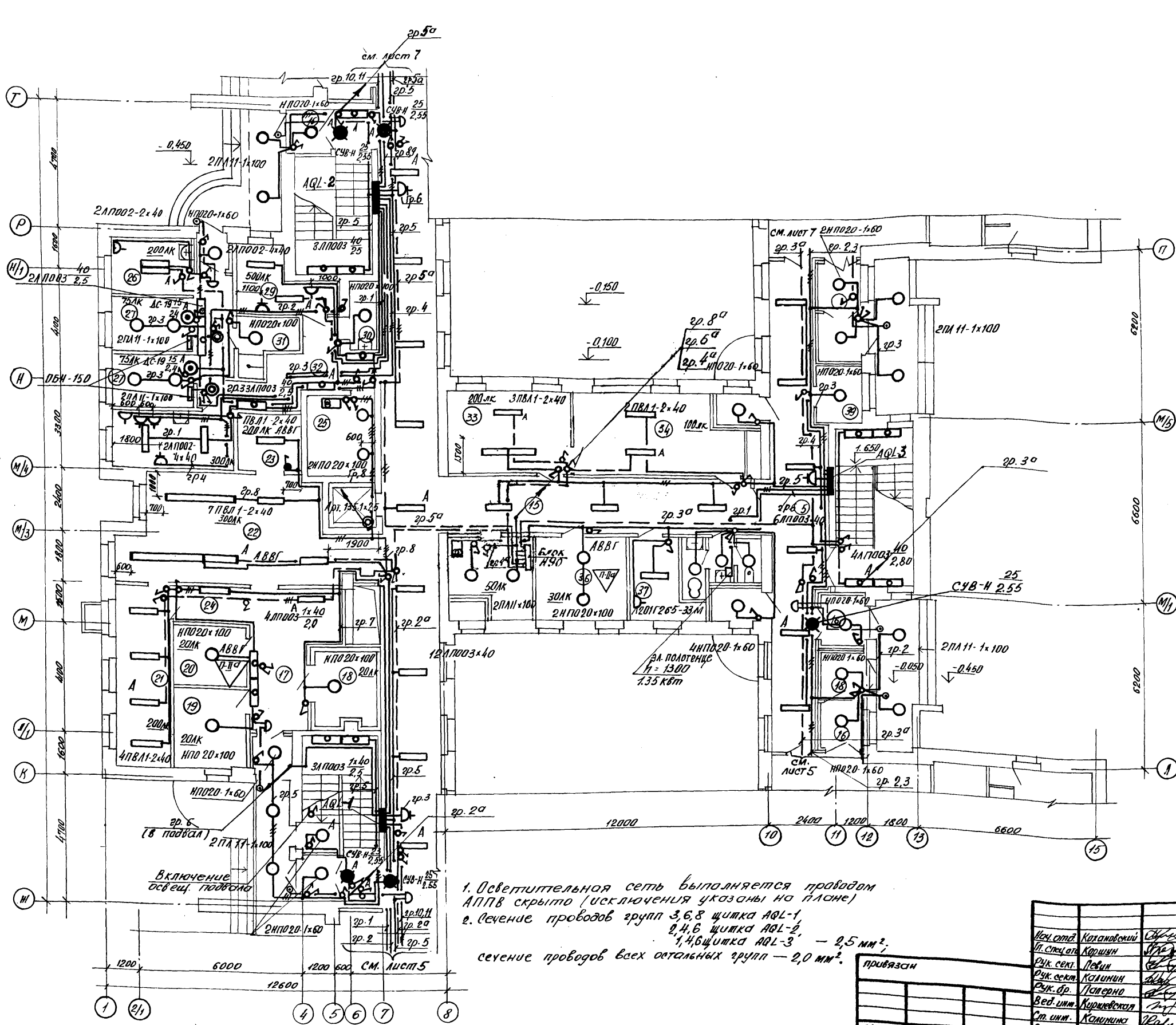


№ по пл.	Наименование помещений	пл. м ²
Помещения для детей ясельного возраста		
1	Спальня	35,4; 36,1
2	Циркельная	49,5; 49,4
3	Приемная	18,4; 19,0
4	Буфетная	3,9; 3,7
5	Туалетная	12,0; 11,7
6	Коридоры	3,4; 3,4
Помещения для детей дошкольного возраста		
7	Спальня	49,8
8	Групповая	49,5
9	Раздевальная	18,0
10	Буфетная	4,8
11	Туалетная	16,0
12	Коридор	4,1
13	Тамбуры	11,1
14	Коридор	4,6

1. Осветительная сеть выполняется проводом АЛПВ скрыто (исключения указаны на плане).
 2. Выключатели и штепсельные розетки в помещениях пребывания детей (в приемной, раздевальной, игровой, групповой, спальнях) установить на высоте 1,8 м. от пола.

Привязан		214-1-284.84 Э		Типовые проекты детских яслей-садов на 190, 280 и 330 мест	
Имя. Ф.И.О.	Подпись	Имя. Ф.И.О.	Подпись	Детские ясли-сад на 280 мест	Стенда Лист Листов
Имя. Ф.И.О.	Подпись	Имя. Ф.И.О.	Подпись	План осветительных сетей в осях 2-15; А-Л.	Р 5
Имя. Ф.И.О.	Подпись	Имя. Ф.И.О.	Подпись	БЕЛГОСПРОЕКТ г. Минск	
Имя. Ф.И.О.	Подпись	Имя. Ф.И.О.	Подпись	Копировать Лилинг	Формат А2

1478-04



№ по пл	Наименование помещений	пл. м2
15	коридоры	119,5
16	тамбуры	20,4
17	загрузочная	6,4
18	охлаждаемая камера	6,3
19	кладовая овощей	8,0
20	кладовая сухих продуктов	6,0
21	заготовочный цех	13,5
22	кухня с раздаточной	30,3
23	моечная кухонной посуды	5,2
24	коридор	7,8
25	машинное отделение лифта	7,5
26	приемная	6,1
27	палата	5,9; 5,9
28	медицинская комната	9,5
29	процедурный кабинет	7,7
30	помещение для приготовления дезинфицирующих средств	2,5
31	туалетная	3,8
32	коридоры	15,4
33	глазная	13,8
34	стиральная	18,7
35	электрощитовая	7,9
36	кладовая чистого белья	10,0
37	комната кастелянши	6,0
38	уборная персонала	4,5
39	инвентарная	3,3

1. Осветительная сеть выполняется проводами АПВ скрыто (исключения указаны на плане)
 в. сечение проводов групп 3, 6, 8 шитка АQL-1, 2, 4, 6 шитка АQL-2, 1, 4, 6 шитка АQL-3 - 2,5 мм²; сечение проводов всех остальных групп - 2,0 мм².

214-1-284.84 Э

Мас. сост.	Кухаревский	10.83	Тепловые проекты детских яслей-садов на 120 и 280 и 330 мест	Студия	Лист	Листов
Ил. спец. ата.	Коршун	18.10.81				
Рук. сект.	Левин	25.7.81	Детские ясли-сад на 280 мест	6		
Рук. бр.	Лоперно	25.7.81				
Вед. инж.	Корнеевская	22.7.81				
Ст. инж.	Калинина	22.7.81				
Ст. инж.	Акулич	22.7.81				
И. контр.	ТКШ	22.7.81				

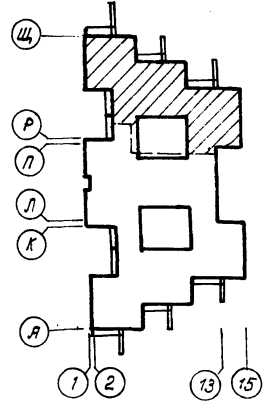
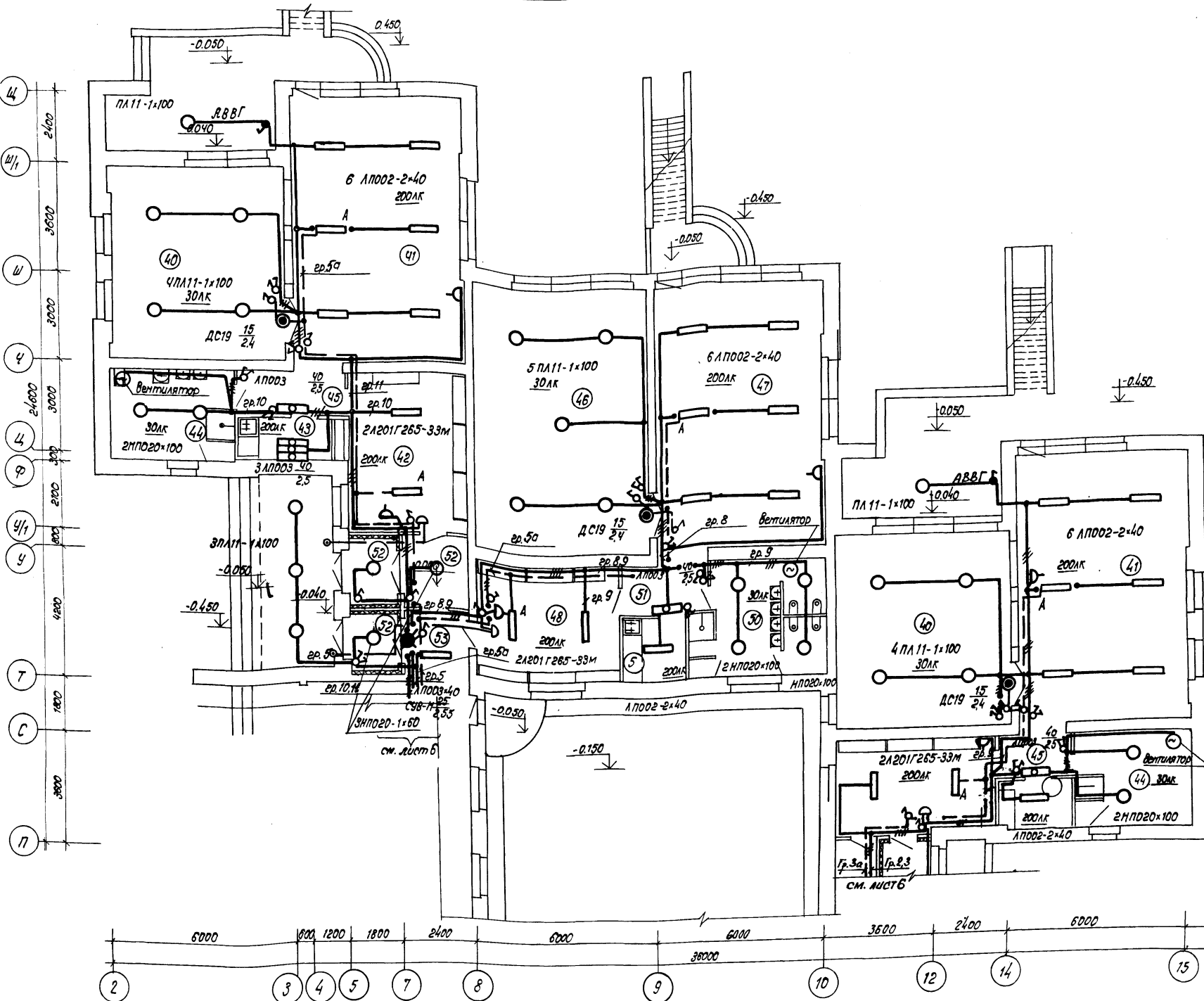
ПЛАН осветительных сетей
 этажа в осях 1-13, И-Т

БЕЛГОСПРОЕКТ
 г. Минск

копировал Либинь
 формат А2

Составлено
 Проверено
 Утверждено
 Согласовано
 Инж. Лоперно
 Инж. Калинина
 Инж. Акулич
 Инж. ТКСШ

Инв. № подл.	Лист	Дата	Взам. инв. №	Сметная таблица	Сметная таблица	Сметная таблица	Сметная таблица
				Сметная таблица	Сметная таблица	Сметная таблица	Сметная таблица
Уч. № подл.	Лист	Дата	Взам. инв. №	Сметная таблица	Сметная таблица	Сметная таблица	Сметная таблица
				Сметная таблица	Сметная таблица	Сметная таблица	Сметная таблица

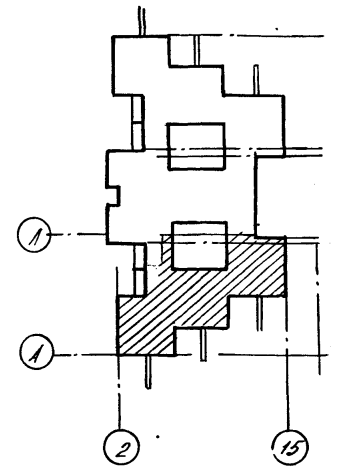
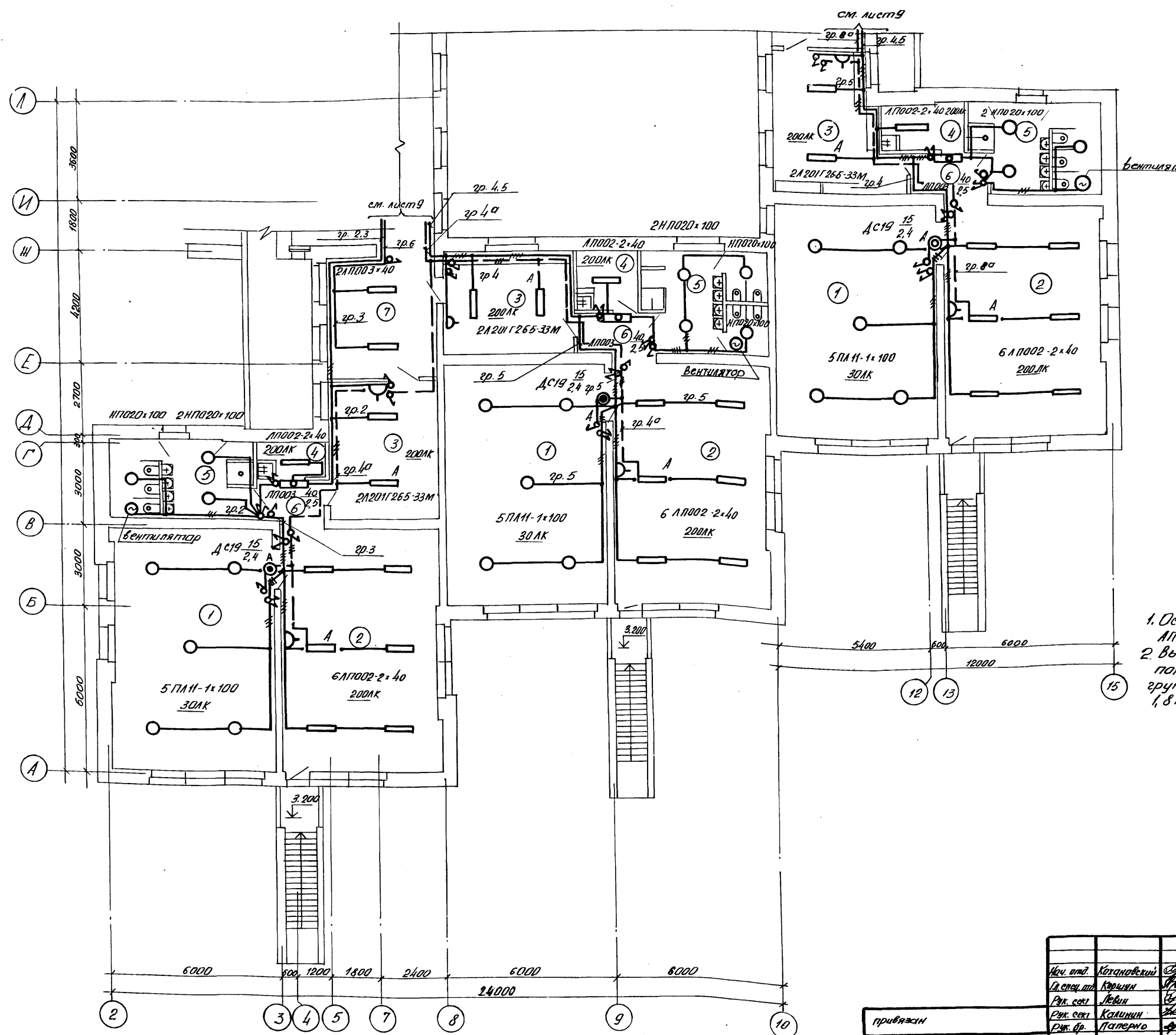


№ по пл.	Наименование помещений	пл. м ²
Помещения для детей школьного возраста		
40	спальня	38,7; 35,4
41	царская	49,4; 49,5
42	приемная	19,0; 18,0
43	буфетная	3,7; 3,4
44	туалетная	11,7; 12,0
45	коридоры	3,4; 4,7
Помещения для детей дошкольного возраста		
46	спальня	49,8
47	групповая	49,5
48	раздевальная	18
49	буфетная	4,6
50	туалетная	16,0
51	коридоры	4,2
52	тамбуры	11,1
53	коридор	4,6

1. Осветительная сеть выполняется проводом АППВ скрыто (исключения указаны на плане).
2. Выключатели и штепсельные розетки в помещениях пребывания детей (приемной, раздевальной, царской, групповой, спальнях) установить на высоте 1,8 м от пола.

Привязка:		214-1-284.84 З		Типовые проекты детских яслей-садов на 190, 280 и 330 мест		Этадия	Лист	Листов
Испол. отб.	Кочановский	С.И.	08.83			Детские ясли-сад на 280 мест	Р	7
Лит. отб.	Ларшун	В.В.	08.83					
Рук. сект.	Левин	В.В.	08.83					
Рук. сект.	Колесник	В.В.	08.83					
Рук. брига.	Поперно	В.В.	08.83					
Вед. инж.	Каршевская	В.В.	08.83	План осветительных сетей 1 этажа в осях 2-15, П-Ц	БЕЛГОСПРОЕКТ г. Минск			
Ст. инж.	Калинина	В.В.	08.83					
Ст. инж.	Акулич	В.В.	08.83					
И. контр.	Ткач	В.В.	08.83	копирован: Круглова			Формат: А2	

1478-04



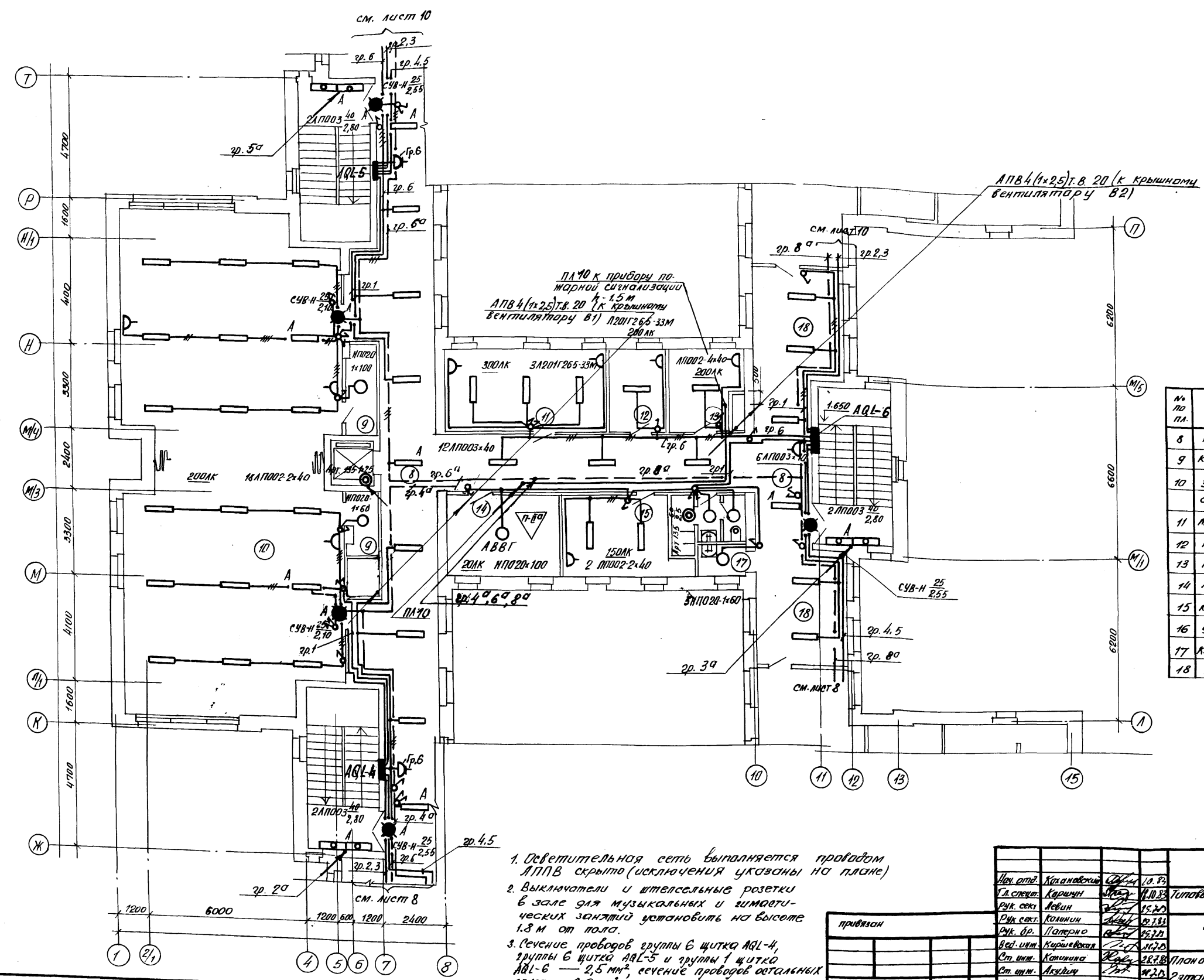
№ по п.а.	Наименование помещений	пл. м ²
	помещения для детей дошкольного возраста	
1	спальня	49,8, 49,8, 49,4
2	групповая	49,4; 48,5, 48,5
3	раздевальная	18,0, 18,0, 18,7
4	буретная	4, 4, 6, 3, 2
5	туалетная	14, -, 16, 0, 14, 8
6	коридоры	4, 4, 2;
7	коридор	17, 6

1. Осветительная сеть выполняется проводом АППВ скрыто.
 2. Выключатели и штепсельные розетки в помещениях пребывания детей (раздевальной, групповой спальни) установить на высоте 1,8 м от пола.

Составлено	С.С. Савицкая
Проверено	Л.П. Савицкий
Согласовано	Л.П. Савицкий
Проектовед	Л.П. Савицкий
Инженер-электрик	Л.П. Савицкий
Инженер	Л.П. Савицкий
Инженер	Л.П. Савицкий
Инженер	Л.П. Савицкий
Инженер	Л.П. Савицкий
Инженер	Л.П. Савицкий
Инженер	Л.П. Савицкий

214-1-284.84 Э				
Исп. акт.	Лохановский	10.88		
Л.с. спец. акт.	Коричин	11.88	Типовые проекты детских яслей-садов на 190 и 280 мест	
Р.т.с. акт.	Левиц	11.88		
Р.т.с. акт.	Калинина	11.88		
Р.т.с. акт.	Латерно	11.88		
Р.т.с. акт.	Куршевская	11.88		
Ст. инж.	Калинина	11.88		
Ст. инж.	Якимич	11.70		
И.контр.	Ткач	11.70		
Детские ясли-сад на 280 мест			Страниц	Листов
			Р	8
План осветительных сетей			БЕЛГОСПРОЕКТ г. Минск	
2 этажа в осях 2.15, А-А				
Инв. №			Капировала Лидия	Формат А2

Соловьев	Соловьев	Соловьев	Соловьев	Соловьев	Соловьев	Соловьев	Соловьев	Соловьев	Соловьев
Соловьев	Соловьев	Соловьев	Соловьев	Соловьев	Соловьев	Соловьев	Соловьев	Соловьев	Соловьев



№ по па.	Наименование помещения	пл. м ²
8	коридоры	104,5
9	кладовые физкультурного инвентаря	8,6
10	Зал для музыкальных и гимнастических занятий	152,5
11	Методический кабинет	19,1
12	комната звонка	6,2
13	кабинет завуча	9,2
14	Хозяйственная кладовая	13,0
15	комната персонала	12,0
16	Уборная персонала	4,5
17	Кладовая уборочного инвентаря	2,4
18	Холл	28,3

1. Светильная сеть выполняется проводом АЛПВ скрыто (исключения указаны на плане)
2. Выключатели и штепсельные розетки в зале для музыкальных и гимнастических занятий устанавливать на высоте 1,8 м от пола.
3. Сечение проводов группы В щитка АЛ-4, группы В щитка АЛ-5 и группы 1 щитка АЛ-6 — 2,5 мм², сечение проводов остальных групп — 2,0 мм².

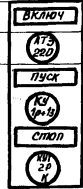
привязан	
Инв. №	

214-1-284.84 Э

Испол. отобр.	Колпаковский	10.83	Титульный проект детских яслей-садов на 190 и 330 мест	Листы	Листов
Гл. спец.	Коричин	10.83			
Рук. сект.	Левин	15.83	Детские ясли-сад на 280 мест	Р	9
Рук. сект.	Колпин	20.83			
Рук. бр.	Патерно	22.83	План осветительных сетей 2 этажа в асях 1-13, III-T	БЕЛГОСПРОЕКТ г. Минск	формат А2
Вед. инт.	Куршова	22.83			
Ст. инт.	Колпин	22.83	Котировал Лившиц		
Ст. инт.	Акшид	22.83			
Нормоконт.	Ткач	23.83			

1478-04

Позиция	Наименование и техническая характеристика оборудования и материалов Завод-изготовитель (для импортного оборудования - страна, фирма)	Тип, марка оборудования, обозначение документа и справочного листа	Единица измерения		Код завода-изготовителя	Код оборудования, материала	Цена единицы тые. руб.	Количество	Масса единицы оборудования, кг
			Наименование	Код					
1	2	3	4	5	6	7	8	9	10
Оборудование и материалы, поставляемые заказчиком									
А. Силовое электрооборудование									
1. Аппараты низкого напряжения									
1.1	Пускатель магнитный реверсивный, без теплового реле, защищенный, 2-й величины, катушка 380В переменного тока.	ПМЕ-221	шт	796		3427300081		2	
1.2	Пускатель магнитный реверсивный, без теплового реле, защищенный, 0-й величины, катушка 220В переменного тока, 1/3 + 2р б/к	ПМЕ-051	шт	796		3427100081		1	
1.3	Пускатель магнитный реверсивный, защищенный, 1-ой величины, катушка 380В переменного тока, 2/3 + 2р б/к, ток теплового реле 6,4А	ПМЕ-122	шт	796		3427200087		1	
1.4		ПМЕ-122	шт	796		3427200083		1	
1.5		ПМЕ-122	шт	796		3427200085		1	
1.6	Предохранитель переменного тока 380В, 6,3А, плавкая вставка 2А	ПРС-6-П	шт	796		3426440100	-	4	
1.7	Пост управления кнопочный для крепления к поверхности, с пластмассовыми корпусными частями (катушка, крышка), с отверстием для ввода проводов, со степенью защиты IP40	ПКЕ-712-243	шт	796		3428440003		4	
1.8	Пост управления кнопочный	ПКУ15-19,131-4043	шт	796		3428453030		1	



Мен. отд.	Калининский	10.02	214-1-284.84 3.СД	Спецификация оборудования	Стандия	Лист	Листов
Гл. спец.	Коричин	19.11					
Рук. сект.	Левин	19.12					
Рук. сект.	Калинина	19.12					
Рук. фр.	Потерно	19.12					
Вед. инж.	Калинская	19.12					
Ст. инж.	Калинина	19.12	БЕЛГОСПРОЕКТ г. Минск				
Инв. №							

Позиция	Наименование и техническая характеристика оборудования и материалов Завод-изготовитель (для импортного оборудования - страна, фирма)	Тип, марка оборудования, обозначение документа и справочного листа	Единица измерения		Код завода-изготовителя	Код оборудования, материала	Цена единицы тые. руб.	Количество	Масса единицы оборудования, кг
			Наименование	Код					
1	2	3	4	5	6	7	8	9	10
1.9	Выключатель автоматический переменного тока 380В, 50А, трехполюсный в пластмассовом корпусе, с комбинированными расцепителями 10А	АП50-ЗМТ	шт	796		3421400000		1	
1.10	Выключатель пакетный трехполюсный, 380В переменного тока, 6,3А	ПБ3-10/1Р30	шт	796		3426110000		2	
1.11	Переключатель пакетный 380В переменного тока, 6А	ПП2-10/1Р2	шт	796		3426120000		1	
1.12	Пост управления кнопочный	ПКЕ-712-243	шт	796		3428440006		1	
1.13	Звонок электрический с кнопкой		компл	671				11	
Пункты распределительные									
2.1	Пункт распределительный с вводным автоматом А3720 без расцепителя с фидерными автоматами АЕ 2046 с комбинированными расцепителями: 16А - 2шт, 25А - 2шт; 32А - 1шт, 40А - 1шт	ПР11-1060-2146	шт	796		3434115250		1	

Мен. отд.	Калининский	10.02	214-1-284.84 3.СД	Спецификация оборудования	Стандия	Лист	Листов
Гл. спец.	Коричин	19.11					
Рук. сект.	Левин	19.12					
Рук. сект.	Калинина	19.12					
Рук. фр.	Потерно	19.12					
Вед. инж.	Калинская	19.12					
Ст. инж.	Калинина	19.12	БЕЛГОСПРОЕКТ г. Минск				
Инв. №							

Изм. № 01 от 19.02.01 в соответствии с требованиями ТЗ

Изм. № 01 от 19.02.01 в соответствии с требованиями ТЗ

Позиция	Наименование и техническая характеристика оборудования и материалов Завод-изготовитель (для импортного оборудования, страна, фирма)	Тип, марка оборудования, обозначение документа и справочного листа	Единица измерения		Код завода-изготовителя	Код оборудования, материала	Цена единицы тыс. руб.	Кол-во	Масса единицы оборудования, кг
			Наименование	Код					
1	2	3	4	5	6	7	8	9	10
2.2	Пункт распределительный с вводным автоматом А3720 без расцепителя с фидерными автоматами АЕ 2046 с комбинированными расцепителями 16А-2 шт, 20А-3 шт, 25А-2 шт, 32А-3 шт	ПРП-7078 2143	шт	796		34341 5401		1	
3. Изделия кабельные									
Провод с алюминиевой жилой с поливинилхлоридной изоляцией ГОСТ 6323-79*									
		АПВ-380/660							
3.1	1x 2,5 кв. мм		м	006		3551330100		860	
3.2	1x 4 кв. мм		м	006		3551330100		190	
3.3	1x 6 кв. мм		м	006		3551330100		250	
3.4	1x 10 кв. мм		м	006		3551330100		30	
3.5	1x 16 кв. мм		м	006		3551330100		7	
3.6	1x 25 кв. мм		м	006		3551330100		12	
3.7	1x 35 кв. мм		м	006		3551330100		20	
3.8	1x 50 кв. мм		м	006		3551330100		35	
Провод с алюминиевыми жилами с поливинилхлоридной изоляцией ГОСТ 6323-79*									
		АПВ-380/660							
3.9	2x 2,5 кв. мм		м	006		3553330100		110	
3.10	3x 2,5 кв. мм		м	006		3553330100		40	
3.11	Провод с медной жилой с поливинилхлоридной изоляцией, гибкий, ГОСТ 6323-79* 1x 1 кв. мм	ПВЗ-380/660	м	006		3551130300		25	
привязан									
Ив. №									
214-1-284.84 3.СО									
Лист 3									

Позиция	Наименование и техническая характеристика оборудования и материалов Завод-изготовитель (для импортного оборудования, страна, фирма)	Тип, марка оборудования, обозначение документа и справочного листа	Единица измерения		Код завода-изготовителя	Код оборудования, материала	Цена единицы тыс. руб.	Кол-во	Масса единицы оборудования, кг
			Наименование	Код					
1	2	3	4	5	6	7	8	9	10
4. Металлорукав									
4.1	Металлорукав гибкий, условный проход 20 мм	РЗ-ЦХ-20	м	006				4	
Б. Электросвещение									
5. Оборудование светотехническое									
5.1	Светильник подвесной полностью пылезащищенный с лампой накаливания 220В, 100Вт	НСПО2 x 100	шт	796		346111250		6	
5.2	Светильник настенный полностью пылезащищенный с лампой накаливания 220В, 60Вт	Нрт 135-1x 60	шт	796				3	
5.3	Светильник потолочный углубленный с лампой накаливания 220В, 100Вт	Н.ПО20 x 100/Р20 - 024x34	шт	796		346 111261		76	
5.4	Светильник потолочный с лампой накаливания 220В 100Вт	ПЛ 11-1x 100	шт	796		346 155026		82	
5.5	Световой указатель выхода с лампой накаливания 220В, 25Вт	СУВ-Н-1x 25	шт	796		346 4745121		12	
5.6	Светильник дежурного света с лампой накаливания различного назначения 220В, 15Вт	ДС-19	шт	796				14	
5.7	Светильник потолочный полностью пылезащищенный на две люминесцентные лампы 220В, 40Вт	ПВА1-2x40	шт	796		346112182		17	
привязан									
Ив. №									
214-1-284.84 3.СО									
Лист 4									

Шифр по плану, Платится и дата, Временная

Позиция	Наименование и техническая характеристика оборудования и материалов Завод-изготовитель (для импортного оборудования страна, фирма)	Тип, марка оборудования, обозначение документа и пропускного листа	Единица измерения		Код завода-изготовителя	Код оборудования, материала	Цена единицы, тыс. руб.	Количество	Масса единицы оборудования, кг
			Наименование	Код					
1	2	3	4	5	6	7	8	9	10
5.8	Светильник потолочный на две люминесцентные лампы 220В, 65Вт	Л2011265-33М	шт	796				29	
5.9	Светильник потолочный на четыре люминесцентные лампы 220В, 40Вт	Л1002-4-40/10-02	шт	796				5	
5.10	Светильник потолочный на две люминесцентные лампы 220В, 40Вт	Л1002-2-40/10-02	шт	796				105	
5.11	Светильник потолочный на одну люминесцентную лампу 220В, 40Вт	Л1003-40	шт	796				86	
5.12	Лампа накаливания общего назначения 220В, 100Вт	5215-225-100	шт	796		346611255		138	
5.13	60Вт	5215-225-60	шт	796		346611233		30	
5.14	25Вт	5215-225-25	шт	796		346611211		14	
5.15	Лампа накаливания различного назначения 230В, 15Вт	РН-230-15	шт	796		346611200		14	
5.16	Лампа трубчатая люминесцентная белого света 220В, 65Вт	ЛБ-65	шт	796		346714066		59	
5.17	40Вт	ЛБ-40	шт	796		346714011		354	
5.18	Стартер для люминесцентных ламп 220В; 65Вт	65С-220	шт			346941027		59	
5.19	220В, 40Вт	80С-220	шт	796		346941027		354	
6. Щитки									
6.1	Щиток осветительный с вводным автоматом АЭ114/7 без расцепителя, с 6 групповыми автоматами АЕ-1031-11 с комбинированными расцепителями 16А	ЩО31-21	шт	796		3434333000		4	

Привязки				
Шифр №	214-1-284.84 3.СО			Лист 5

Шифр по плану, Платится и дата, Временная

Позиция	Наименование и техническая характеристика оборудования и материалов Завод-изготовитель (для импортного оборудования страна, фирма)	Тип, марка оборудования, обозначение документа и пропускного листа	Единица измерения		Код завода-изготовителя	Код оборудования, материала	Цена единицы, тыс. руб.	Количество	Масса единицы оборудования, кг
			Наименование	Код					
1	2	3	4	5	6	7	8	9	10
6.2	Щиток осветительный с вводным автоматом АЭ114/7 без расцепителя, с 12 групповыми автоматами АЕ-1031-11 с комбинированными расцепителями 16А	ЩО 31-32	шт	796				2	
7. Изделия кабельные									
7.1	Кабель с алюминиевыми жилами с поливинилхлоридной изоляцией и оболочкой, ГОСТ 16442-80, 2x2,5 кв. мм	АВВГ-660	м	006		3522221100		90	
7.2	3x2,5 кв. мм		м	006		3522221100		30	
7.3	Провод с алюминиевыми жилами с поливинилхлоридной изоляцией, ГОСТ 6323-79*	АПВ-380/660	м	006		3553330100		3600	
7.4	2x2 кв. мм		м	006		3553330100		600	
7.5	3x2 кв. мм		м	006		3553330100		1000	
7.6	2x2,5 кв. мм		м	006		3553330100		120	
7.7	Провод с алюминиевой жилой с поливинилхлоридной изоляцией, ГОСТ 6323-79*	АПВ-380/660	м	006		3551330100		190	
7.8	1x6 кв. мм		м	006		3551330100		120	
7.8	1x10 кв. мм		м	006		3551330100		120	

Привязки				
Шифр №	214-1-284.84 3.СО			Лист 6

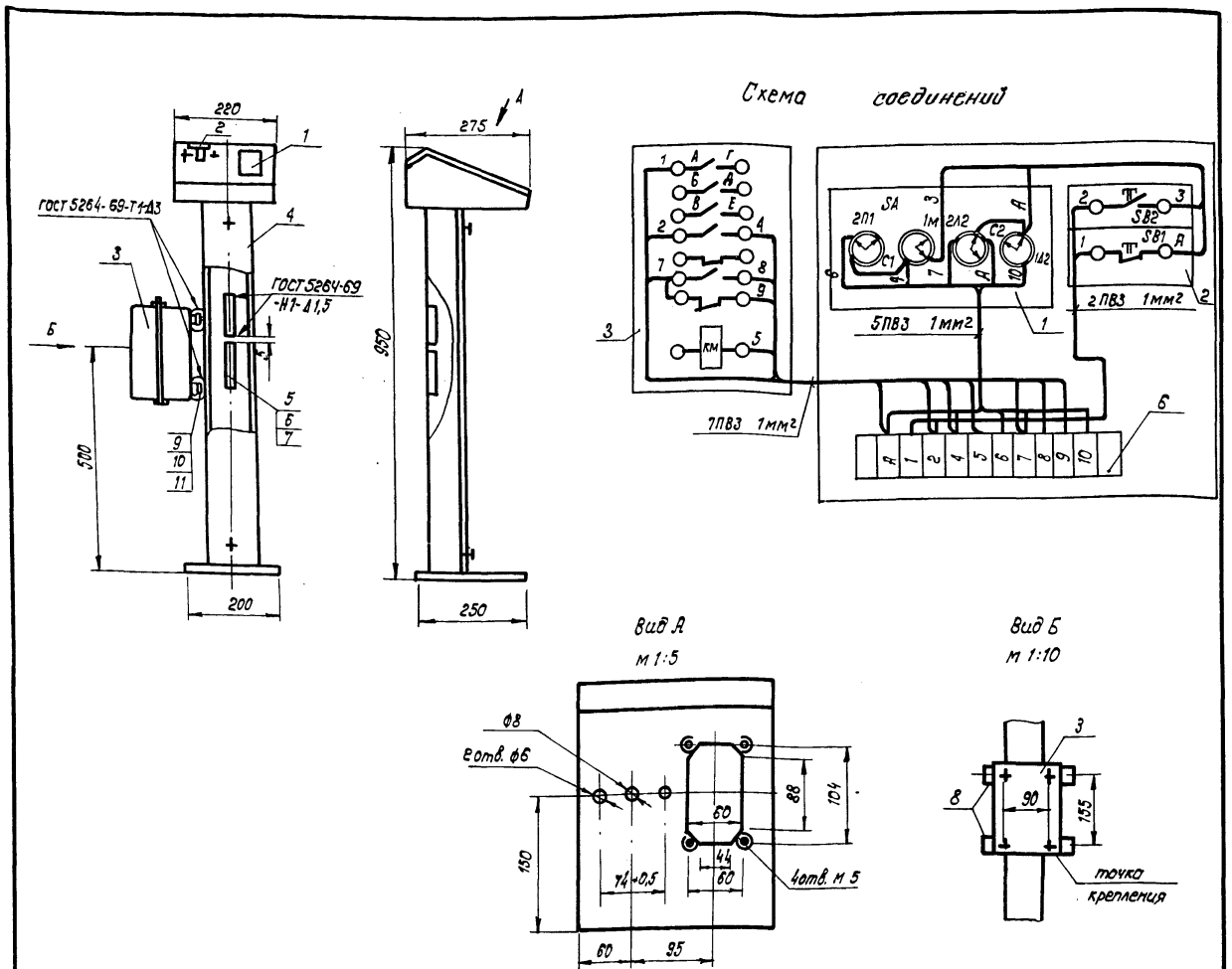
11129-011

Позиция	Наименование и техническая характеристика оборудования и материалов Завод-изготовитель (для импортного оборудования страна, фирма)	Тип, марка оборудования, обозначение документа и адресного листа	Единица измерения		Код завода-изготовителя	Код оборудования, материала	Цена единицы тыс. руб.	Количество	Масса единицы оборудования, кг
			Наименование	Код					
1	2	3	4	5	6	7	8	9	10
Оборудование (изделия), поставляемые подрядчиком									
А. Силовое оборудование									
1. Аппараты низкого напряжения									
1	Стойка управления	Лист 3.3	шт	796				1	
2. Изделия электростаночные									
2.1	Розетка штепсельная двухполюсная с заземляющим контактом, для скрытой установки, 250В, 10А в нормальном исполнении	арт 4-94-с, инд 03760	шт	796		343443011		1	
2.2	Розетка штепсельная двухполюсная с заземляющим контактом для открытой установки 250В, 10А в брызгозащищенном исполнении	арт 4-94б, инд 03740	шт	796		346431019		1	
3. Изделия заводов ГЭМ									
3.1	Вводное устройство, Т436-1002-80	Заказ по адресному листу	ВР41-11-10	компл	671	3434362011		1	
3.2	Вводно-распределительное устройство Т436-1002-80		ВР41-45-02	компл	671	3434362171		1	
3.3	Стойка	К310М	шт	796		3449618061		1	
Б. Электросвещение									
4. Изделия заводов ГЭМ									
4.1	Ящик с плавким трансформатором ОСО-0,25 220/36В, 250ВА, с 3-мя однополюсными автоматами АЕ1000 со штепсельной розеткой, защищенный	ЯТТ-0,25-23	шт	796		3434293011		4	

привязан										
214-1-284.84 3.СД										
Лист 7										

Позиция	Наименование и техническая характеристика оборудования и материалов Завод-изготовитель (для импортного оборудования страна, фирма)	Тип, марка оборудования, обозначение документа и адресного листа	Единица измерения		Код завода-изготовителя	Код оборудования, материала	Цена единицы тыс. руб.	Количество	Масса единицы оборудования, кг
			Наименование	Код					
1	2	3	4	5	6	7	8	9	10
5. Изделия электростаночные									
5.1	Выключатель однополюсный для скрытой установки 250В, 6А, в нормальном исполнении	инд. 02210	шт	796		346422018		140	
5.2	Выключатель двойной для скрытой установки 250В, 6А в нормальном исполнении	инд 02850	шт	796		346423020		75	
5.3	Выключатель однополюсный для открытой установки 250В, 6А, в брызгозащищенном исполнении	инд. 02610	шт	796		346426012		6	
5.4	Розетка штепсельная двухполюсная для скрытой установки 250В, 6А в нормальном исполнении	инд. 03280	шт	796		343443024		30	
5.5	Розетка штепсельная двухполюсная с заземляющим контактом 250В, 10А, для скрытой установки	инд 03760 арт 4-94-с	шт	796		346433011		10	

Привязан										
214-1-284.84 3.СД										
Лист 8										



Кол-во	Поз.	Наименование	Обозначение сортамент	Технические данные размер	Объем масса	Примечание
1	1	Пакетный переключатель	ППЭ-10/Н2	У300 исп. III	~ 380В, 6.2	0,18
1	2	Пост управления кнопочный	ПКЕ-112-243			0,28
1	3	Пускатель магнитный	ПМЕ-122	УК-380В, I _{гр} -4А	Э3+2р блок-конт.	1,8
1	4	Стойка	К 313 93			7,45
1	5	Рейка клеммная	К 109	Е=200 мм		0,04
12	6	Зажим наборный	У 123			
2	7	Колодка маркировочная	КМ-5			
1	8	Профиль С-образный	К-108	Е=500 мм		0,6
4	9	Гайка закладная	К-610			0,32
4	10	Болт ГОСТ 7798-70*	М6×16			-
4	11	Шайба ГОСТ 11371-78	6			-
5	12	Провод ПВ3	ГОСТ 6329-79	~ 380В, 1,0мм ²		

214-1-284.84 Э.ОЛ

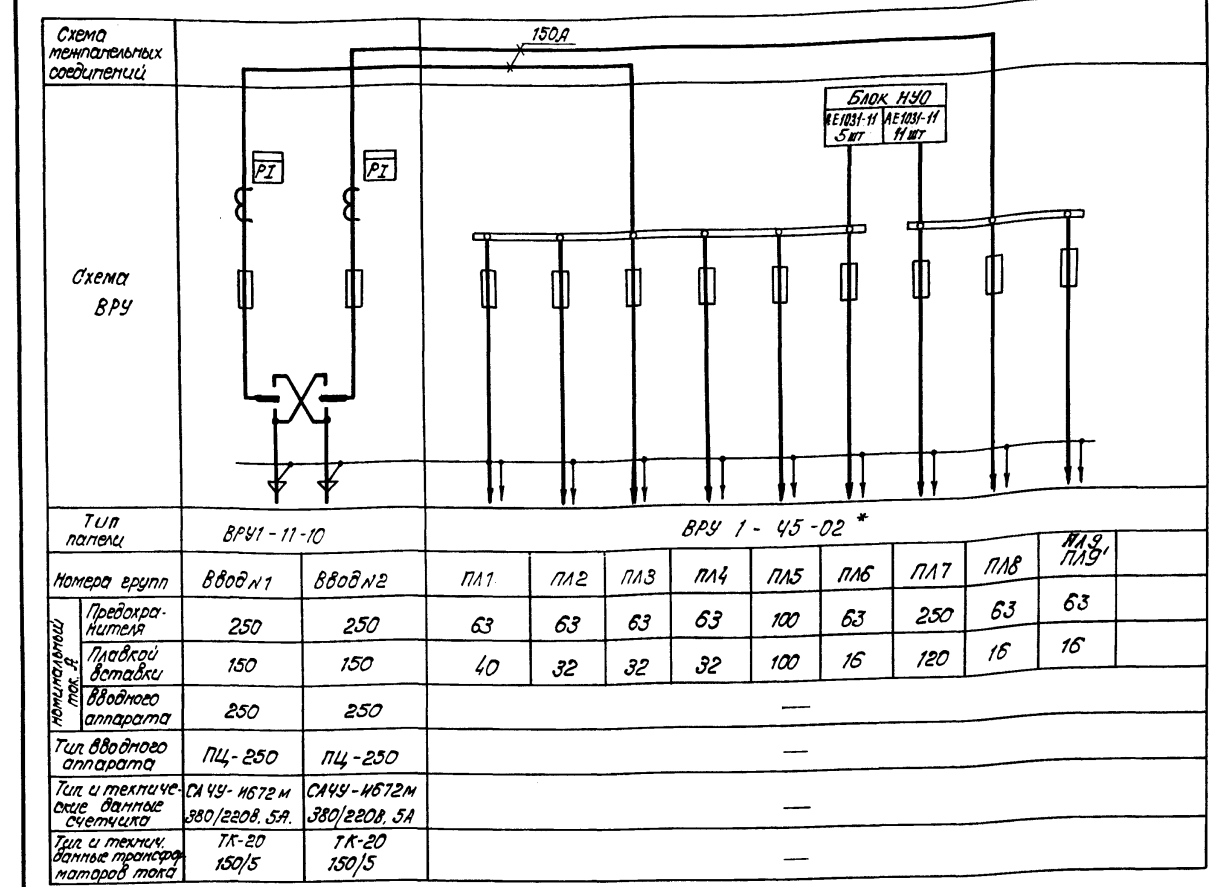
Типовые проекты детских яслей-садов на 190, 280 и 330 мест

Привязан:	Исх. отд. Кокаповский	Лист	Листов
	Л. спец. Коричин	Р	1
	Рук. сект. Ледвин		
	Рук. отд. Поперно		
	вед. инж. Куршевская		
	И. колтр. Ткач		

Детские ясли-сад на 280 мест

Стойка управления. Задание мастерской №1. Заготовка

БЕЛГОСПРОЕКТ г. Минск



В блоке НУО устанавливаются автоматические выключатели АЕ1031-11 с расцепителями 16А

* Во ВРУ 1-45-02 внесены изменения:

- по типам и распределению по секциям предохранителей в пределах их общего количества (в соответствии с согласованием треста «Белэлектромонтаж» №1-1069 от 7.6.82 г.);
- блок НУО принят на 16 автоматов.

214-1-284.84 Э.ОЛ

Типовые проекты детских яслей-садов на 190, 280 и 330 мест

Привязан:	Исх. отд. Кокаповский	Лист	Листов
	Л. спец. Коричин	Р	1
	Рук. сект. Ледвин		
	Рук. отд. Поперно		
	вед. инж. Куршевская		
	И. колтр. Ткач		

Детские ясли-сад на 280 мест

Опросный лист для заказа вводно-распределительного устройства

БЕЛГОСПРОЕКТ г. Минск

11478-04

копирована: Кружева

формат А2

Ведомость рабочих чертежей основного комплекта

Лист	Наименование	Примечание
1	Общие данные. Схема функциональная	
2	П. Управление. Отключение вентиляции при пожаре. Схемы электрические принципиальные	
3	Релейный пост	
4	Схема внешних проводов. Планы сетей.	

Ведомость ссылочных и прилагаемых документов

Обозначение	Наименование	Примечание
Ссылочные документы		
ГМЧ-3136-70	Манометр в корпусе диаметром до 250мм с радиальным штуцером М20х1,5 оборотки 52	ГМЯ
	Установки на трубопроводах (горячей воды) Ру до 16 МПа и до 80°C	
ГМЧ-142-75	Термометр ртутный технический в оправе. Установка на трубопроводе диаметр 76мм или на металлической стенке	ГМЯ
	не	
ГМЧ-144-75	Термометр ртутный технический в оправе. Установка на трубопроводе диаметр 38мм	ГМЯ
	не	
Шифр А431-1	Установка обихонных магнитных пускателей серии ПМЕ и теплопровода выкл.1	
№ ЦИП 5.407-33	Чертежи монтажные, 1982	
Шифр А397	Установка обихонных ящиков с рубильниками, автоматов, выключателей ПМЕ, ПКУ и сигнальных аппаратов, 1977	
№ ЦИП 4.407-235	Чертежи монтажные, 1977	
Прилагаемые документы		
А.П.СО	Спецификация оборудования	м.м.м.м.м.м.5

Общие указания

Настоящий раздел "Автоматизация" ветеного яслей-сада на 280 мест разработан на основании СНиП II-33-75*, "Отопление, вентиляция и кондиционирование воздуха" и утвержденной стадии, проект."

Проектом предусмотрено:

- автоматизация приточной системы П1, обдуваемой мушкой,
- автоматическое (при срабатывании прибора пожарной сигнализации) и централизованное дистанционное (с релейного поста) отключение систем вентиляции при пожаре.

Для приточной системы предусмотрено:

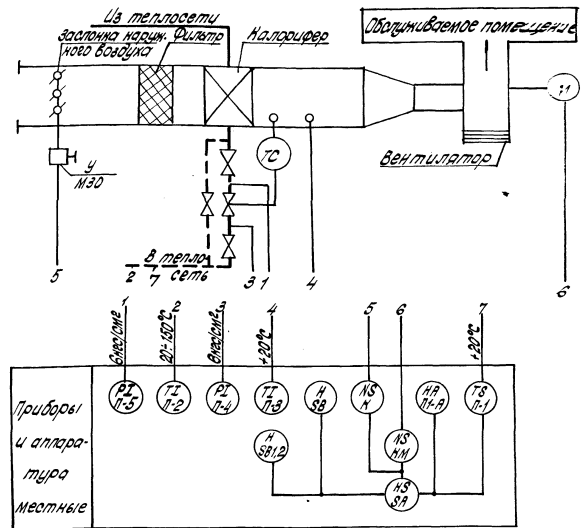
- местное управление (опробование) отдельными механизмами,
- дистанционное обдуваемое управление приточным вентилятором и заслонкой нагнетного воздуха;
- автоматическое регулирование температуры приточного воздуха регулятором прямого действия (учтен в разделе "Об");
- защита калорифера от замораживания.

Монтаж приборов КИП производить в соответствии с требованиями СНиП III-34-74 по чертежам типовых конструкций, разработанных Главмонтавтоматичной. Врезка закладных конструкций для приборов контроля на трубопроводах и воздуховодах выполняется по чертежам сантехнического раздела проекта и учитывается сметами этого раздела

В соответствии с требованиями МСН 205-89 заземлению подлежат металлические корпуса приборов, аппаратов, исполнительный механизм, коробки и т.п. Для заземления используются специально проложенные провода.

Выполнение отверстий для прохода электрических проводов учтено разделом "МС"

Схема функциональная



Условные обозначения

- ⊗ () Обозначение и заводской номер зажима исполнительного механизма
- Контакт замкнут
- Жила провода, используемая для заземления электроустановок
- Первичный измерительный прибор или датчик, встраиваемый в технологическое оборудование
- ▬ Прибор, исполнительный механизм, электроаппаратура, устанавливаемые вне цехов.

Составлено: [Blank]
 Проверено: [Blank]
 Утверждено: [Blank]
 Дата: [Blank]

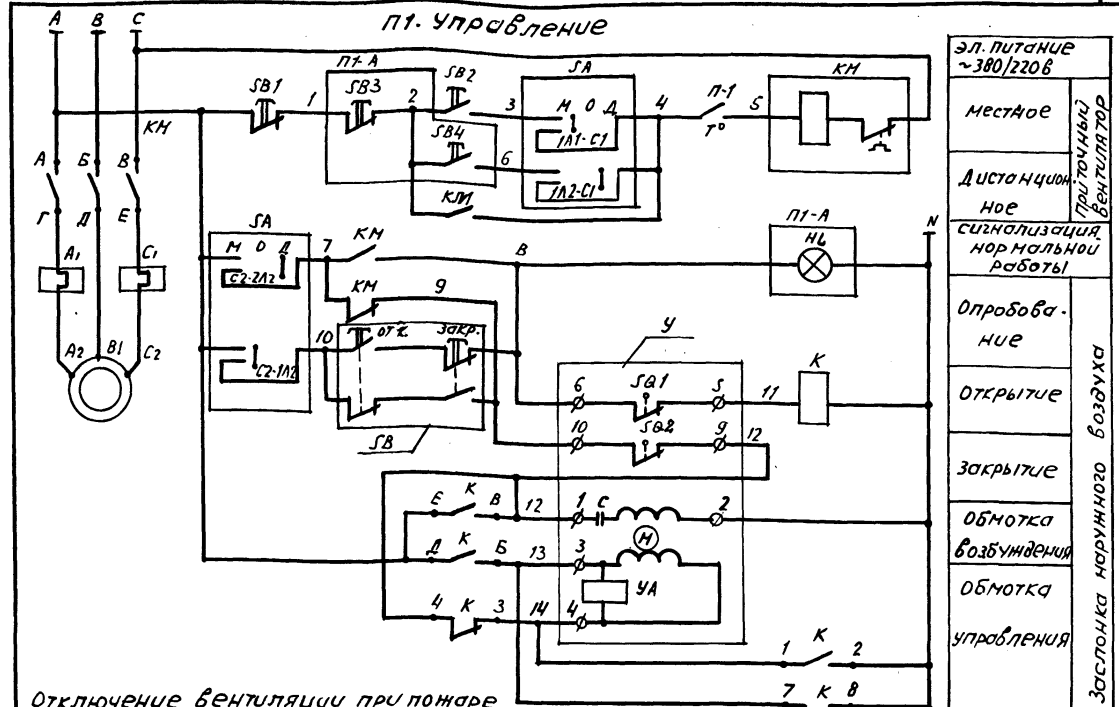
Подтверждено соответствие прилагаемого типового проекта действующим нормам и правилам, а также безопасную эксплуатацию здания при соблюдении предусмотренных проектом мероприятий.

Главный инженер проекта

Соответствие проекта действующим нормам и правилам, а также безопасную эксплуатацию здания при соблюдении предусмотренных проектом мероприятий удостоверено

Главный инженер проекта *С. Стельмашонак*
 Руководитель сектора *Баук*

Привязан:		Листы	
Инв.Л		Р	1
Земля		6	
214-1-284.84 АП			
Типовые проекты ветеник яслей-садов на 190, 280 и 330 мест		Листы	Листы
Центральные ясли-сад на 280 мест		Р	1
Общие данные		БЕЛГОСПРОЕКТ	
Схема функциональная		г. Минск	
Копировал: Яничая		Формат А2	



ЭЛ. ПИТАНИЕ ~380/220В

местное

Дистанционное

сигнализация нормальной работы

Опробование

Открытие

Закрытие

Обмотка возбуждения

Обмотка управления

Заслонка наружного воздуха

КМ-1 В цепи магнитных пускателей отключающих общую обмотку вентиляцию при пожаре

КМ-2

Отключение вентиляции при пожаре

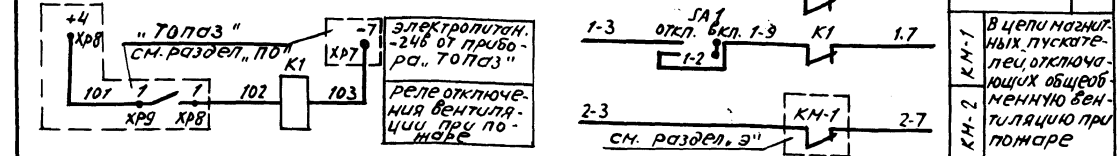


Диаграмма замыкания контактов конечных выключателей исполнительного механизма У

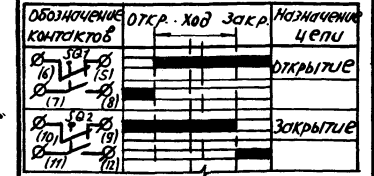


Диаграмма замыкания датчика температуры П-1

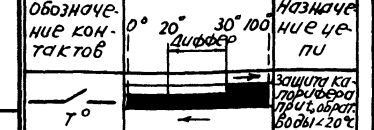


Диаграмма замыкания переключателя SA

Совокупные контакты

	Положение рукоятки		
0	мест	0	дист
1		1	
2		2	

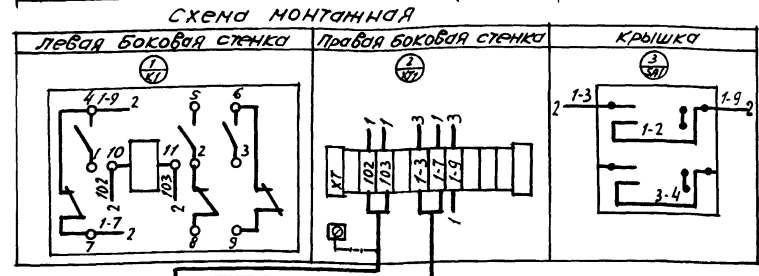
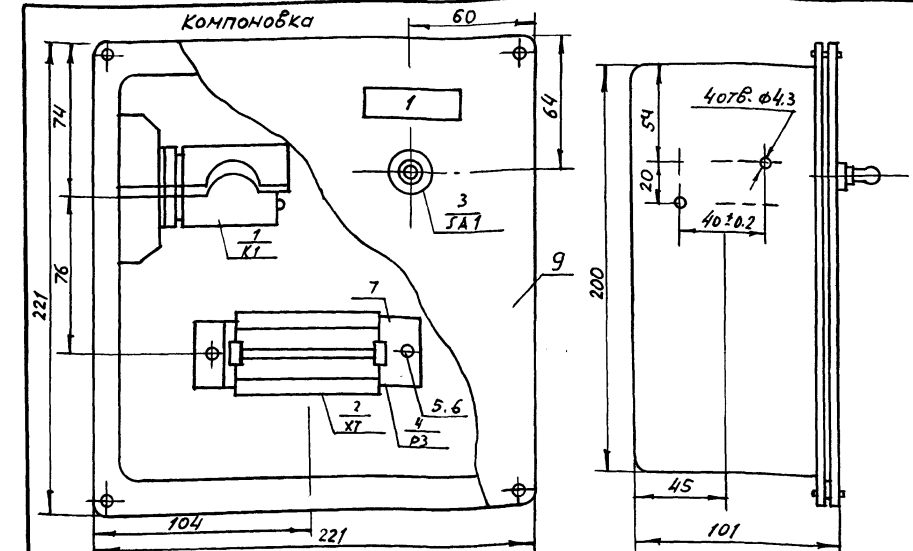
С2-2Л2

С2-1Л2

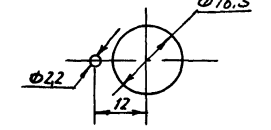
С1-2Л1

С1-1Л1

Поз. обозн.	Наименование	кол.	Примечание
Приборы и аппаратура местные			
SB	Пост управления ПКЕ-222-2УЗ 2 толкателя 1з+1р	1	
К	Пускатель магнитный ПМЕ-081-220В/3+1р/к-та, 12ВА	1	
У	Механизм исполнительный МЭО-40/63-0.63~220В, 20ВА	1	компл. с заслонкой
П-А	Пост управления ПКУ15 Н.131-54У2. КУ.ВН1Р-2шт. АСЗ-220В-1шт.	1	
П-1	Устройство терморегулирующее ТУДЗ-2-4 П1В2, 1з К-Т	1	
SB1, SB2	Кнопка управления ПКЕ-112-213	1	Размещены на стойке управления, учитываются в разделе "Электрооборудование"
SA	Переключатель пакетный ППЗ-10/Н2У300	1	
КМ	Пускатель магнитный ПМЕ	1	
Пост релейный			
К1	Реле электромагнитное РПУ-911-24В, 2.5ВА, 3п. к-та	1	
SA1	Переключатель-тумблер ТВ1-1~220В, 250ВТ	1	



Разметка панели для крепления переключателя



Монтаж между аппаратурой на крышке и клеммником выполнить гибким проводом ПВ3 0.5мм² предусмотрев петлю свободного хода

Обознач.	Наименование	кол.	Примечание
1/3	Реле электромагнитное РПУ-911-24В, 2.5ВА, 3п. к-та	1	
SA1	Переключатель тумблер ТВ1-1~220В, 250ВТ	1	
2	Блок зажимов БЗ-10 с винтом М3ТУ36.1750-74	1	
РЗ	Рейка зажимов РЗ-12 ТУ36, 1085-74	1	
5	Болт М4 В-10мм ГОСТ 7798-70 *	2	
6	Гайка М4 ГОСТ 5915-70 *	2	
7	Упор ТУ36. 1751-74	2	
8	Рамка РПМ SSx IS ТУ36-1130-74	1	
9	Коробка У996	1	изделие ГЭМ
10	Узел заземления	1	
11	Провод ПВ1 0.5 380/660 ГОСТ 6323-79 *	1м	
12	Провод ПВ3 0.5 380/660 ГОСТ 6323-79 *	1м	
13	Провод ПВ1 1.5 380/660 ГОСТ 6323-79 *	0.5м	

Надписи в рамках

№ надписи	Надпись	кол.
1	Отключение вентиляционных систем при пожаре откл. вкл.	1

Лист № 18 из 18

Лист № 18 из 18

214-1-284.84 АП

214-1-284.84 АП

Прибылан

Нач. отд. Конструкторский		Студия	Лист	Листов
Гл. спец. Коршунов		Р	2	
Рук. сект. Баух				
Рук. зр. Нисневич				
Инженер вечеринка				
Нормок. Ткач				

детские ясли-сад на 280 мест

БЕЛГОСПРОЕКТ г. МИНСК

Прибылан

Нач. отд. Конструкторский		Студия	Лист	Листов
Гл. сп. отд. Коршунов		Р	3	
Рук. сект. Баух				
Рук. зр. Нисневич				
Инженер вечеринка				
Нормок. Ткач				

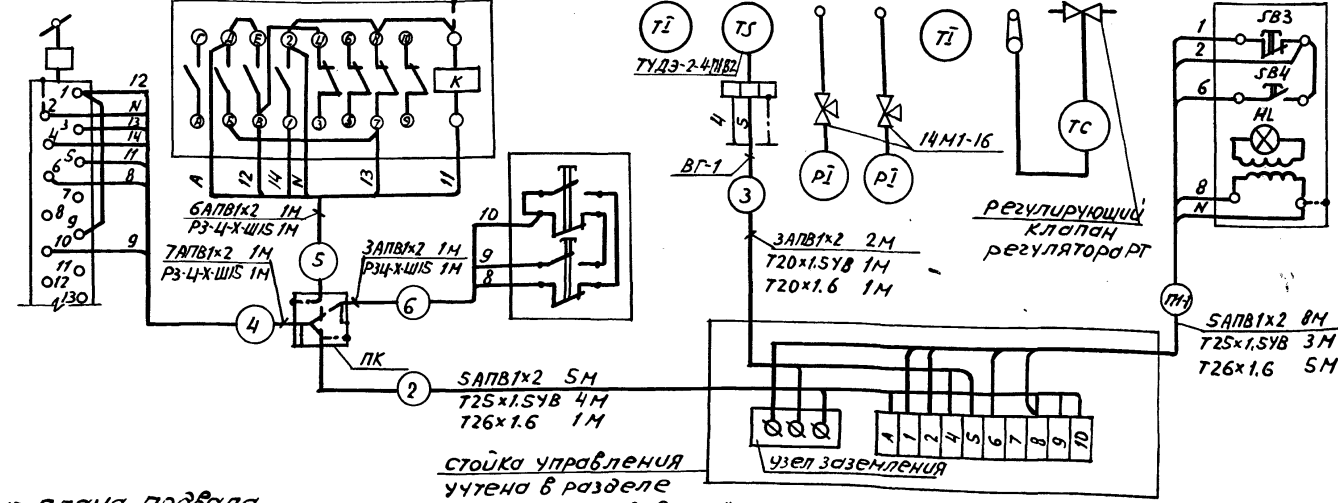
детские ясли-сад на 280 мест

Релейный пост

БЕЛГОСПРОЕКТ г. МИНСК

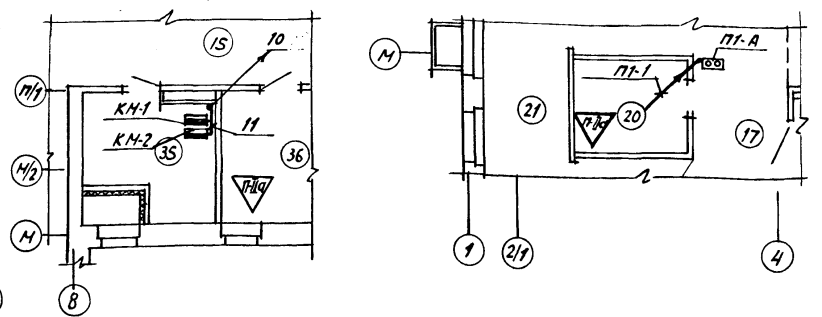
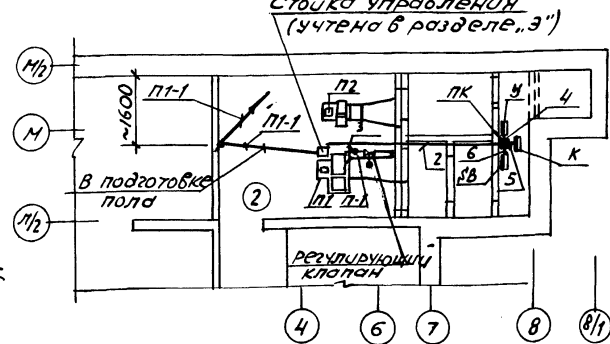
1478-04

Агрегат	Приточная система П1							
	Заслонка наружного воздуха			Температура	давление	температура	Расход	Пост дистанционного управления
Наименование параметра и место отбора импульса	исполнительный механизм	пускатель магнитный	кнопка управления	Трубопровод обратного теплоносителя после клапана	Давление	температура после клапана рифера	обратного теплоносителя	
Обозначение монтажного чертежа	см. сантехническую часть проекта			ТМ4-144-75 ГЛП Сан-техпроект Серийный Черт. N A12A01B000	ТК4-3136-70	ТМ4-142-75	см. раздел "ОВ"	
Поз. по спецификации				П-2	П-1	П-4	П-3	
Обознач. по электр. схеме	У	К	СВ		П-1			П1-А

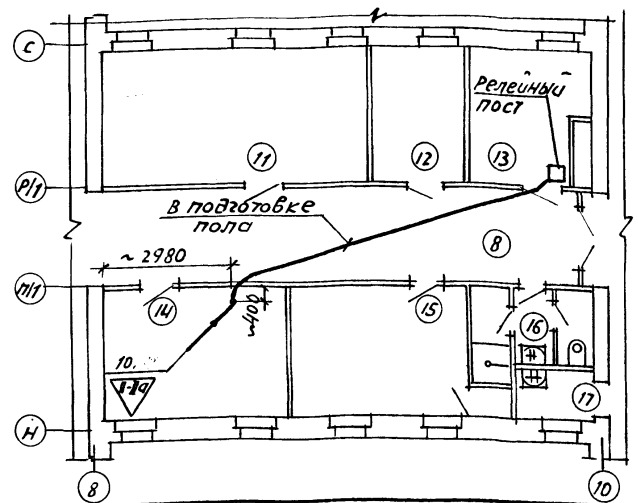


фрагмент плана подвала

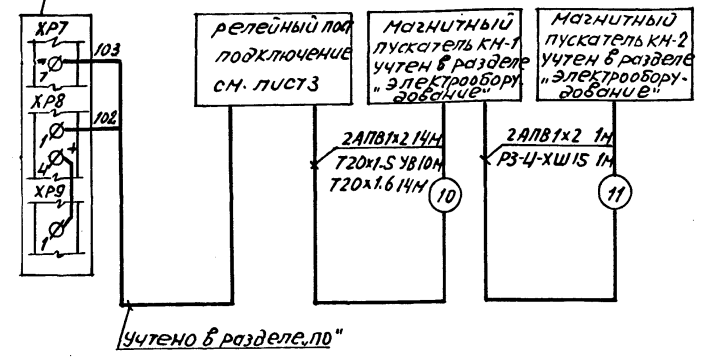
фрагменты плана 1 этажа



фрагмент плана 2 этажа



Отключение вентиляции при пожаре ГОПАЗ



Наименование	Марка и размер	Ед. изм.	К-во	Примечание
Провод	АПВ2 380/660 ГОСТ6323-79*	М	120	
Труба виниловая усиленная	25x1.5 ТУ6-19-051-249-79	М	10	
Труба виниловая усиленная	20x1.6 ТУ6-19-051-249-79	М	15	
Труба электросварная	20x1.6 ГОСТ10704-76*	М	5	
Труба электросварная	26x1.6 ГОСТ10704-76*	М	10	
Ввод гибкий	ВГ-1 ТКЧ-395-71	шт.	1	
Металлоручка	РЗ-Ц-Х-Ш15 ТУ22-3988-77	М	3	
Коробка протяжная	ПК 200x90 ТУ36-1070-75	шт.	1	
Кран трехходовой	14 М1-16	шт.	2	

1. Позиция и обозначение монтируемых приборов и аппаратуры, а так же нумерация трасс электропроводок соответствует схеме внешних проводок.
2. Размещение трасс электропроводок уточнить при монтаже.
3. Магнитный пускатель к. релейный пост, пост дистанционного управления П1-А и кнопку СВ установить на стене на высоте ~1.6 м от пола.
4. Виниловые трубы применены только для скрытой прокладки в подготовке пола

№ по пл.	Наименование помещений	этаж.
2	Венткамера	подвал
15	Коридоры	1
17	Загрузочная	1
20	Кладовая сухих продуктов	1
21	Заготовочный цех	1
35	Электрощитовая	1
36	Кладовая чистого белья	1
8	Коридоры	2
11	Методический кабинет	2
12	Комната забвоста	2
13	Кабинет заведующего	2
14	Хозяйственная кладовая	2
15	Комната персонала	2
16	Уборная персонала	2
17	Кладовая уборочного инвентаря	2

214-1-284.84 АП			
Типовые проекты детских яслей-садов на 190, 280 и 330 мест			
привязан	Исполн.	Провер.	Соглас.
И.М.Д.	Кохановский	Коршун	Н.Б.
Гл. сп. отд.	Коршун	И.М.Д.	Н.Б.
рук. сект.	Баух	И.М.Д.	Н.Б.
рук. гр.	Нисневич	И.М.Д.	Н.Б.
Нормок.	Ткач	И.М.Д.	Н.Б.
Детские ясли-сад на 280 мест			Стенды, лист
схема внешних проводок. План сетей			лист
БЕЛГОСПРОЕКТ			г. МИНСК

Позиция	Наименование и техническая характеристика оборудования и материалов завод-изготовитель (для импортного оборудования- страна, фирма)	Тип, марка оборудования, наименование документа и опросного листа	Единица измерения		Код завода изготовителя	Код оборудования, материала	Цена единицы, тыс.руб.	Кол-чество	Масса единицы оборудования, кг
			Наименование	Код					
1	2	3	4	5	6	7	8	9	10
Оборудование и материалы, поставляемые заказчиком									
1.1. Приборы и средства автоматизации									
П-1	Устройство терморегулирующее дилатометрическое электрическое контактное устройство-замыкающий контакт	ТЭД.З-2-4-П.182	шт	796				1	
	Приборостроительный з-д, в. Каменец-Польский	ТУ 25-02-281074-78							
П-2	Термометр технический прямой	П-6 1 240 163	шт	796				1	
	п/о "Термоприбор", в. Млин	ГОСТ 2823-73*Е							
	Оправа для технического термометра прямого	2П 250 160-160С	шт	796				1	
	п/о "Термоприбор", в. Млин	ГОСТ 3029-75*Е							
П-3	Термометр технический углового	У-4 1 240 291	шт	796				1	
	п/о "Термоприбор", в. Млин	ГОСТ 2823-73*Е							
	Оправа для технического термометра углового	У 265 250-20С	шт	796				1	
	п/о "Термоприбор", в. Млин	ГОСТ 3029-75*Е							
П-4	Манометр показывающий, Пределы измерений от 0 до 10 МПа/кгс	ММН-100	шт	796				2	
	Манометровый з-д в. Томск	ТУ 26.02.26-74							

Привязки:

214-1-284.84

АП.СО

Спецификация
оборудования

Страницы	Лист	Листов
Р	1	5
БЕЛГОСПРОЕКТ г. Минск		

Позиция	Наименование и техническая характеристика оборудования и материалов завод-изготовитель (для импортного оборудования- страна, фирма)	Тип, марка оборудования, наименование документа и опросного листа	Единица измерения		Код завода изготовителя	Код оборудования, материала	Цена единицы, тыс.руб.	Кол-чество	Масса единицы оборудования, кг
			Наименование	Код					
1	2	3	4	5	6	7	8	9	10
1.2. Электроаппаратура									
1	Пускатель магнитный	ПМЕ-081/220-18*4р-0-0-0	шт	796				1	
		ОСТ 16.059.001-77							
2	Пост управления кнопочный, 2 толкателя с 1/2" х-м	ПМЕ 222-243 1/2"	шт	796				1	
		ТУ 16.526.216-78							
3	Пост управления (Н1-АСТЗ", Тр 220В, "Норм. работа", Н2 - "НЧ", "4" 1/2"р", "Пуск", "НЗ - "НЧ", "Н", "1/2"р", "Стоп"	ПМ 10-10 131-54-92	шт.	796				1	
		ТУ 16.526.333-74							
4	Реле электромагнитное - 24В, 3л контакта	РПЧ-011-УК14	шт.	796				1	
		ТУ 16.523-295-79							
5	Переключатель-тумблер, - 220В, 250Вт	ТБ1-2	шт.	796				1	
		УГО.960.04374							

Привязки:

214-1-284.84 АП.СО

Лист
2

позиция	Наименование и техническая характеристика оборудования и материалов Завод - изготовитель (для импортного оборудования - страна, фирма)	Тип, марка оборудования, обозначение документа и опросного листа	Единица измерения		Код завода изготовителя	Код оборудования, материала	Цена единицы тыс. руб.	Количество	Масса единицы оборудования, кг
			наименование	Код					
1	2	3	4	5	6	7	8	9	10
	1.5. Монтажные материалы								
	A. Монтажные изделия								
1	Металлоручав	РЗ-Ц-Х-Ш15 ТУ22-3988-77	м	006				3	

инв. № инв. инв. №
 дата
 инв. № инв. инв. №

Привязка:										
						214-1-284.84	АП.СО			
										лист
										5

позиция	Наименование и техническая характеристика оборудования и материалов Завод - изготовитель (для импортного оборудования - страна, фирма)	Тип, марка оборудования, обозначение документа и опросного листа	Единица измерения		Код завода изготовителя	Код оборудования, материала	Цена единицы тыс. руб.	Количество	Масса единицы оборудования, кг
			наименование	Код					
1	2	3	4	5	6	7	8	9	10

инв. № инв. инв. №
 дата
 инв. № инв. инв. №

Привязка:										
						214-1-284.84				
										лист
										22

Ведомость рабочих чертежей основного комплекта

Общие указания

Лист	Наименование	Примечание
1	Общие данные Схема расположения сетей	
2	План сетей 1 ^{го} этажа в осях 2-15, Я-Л	
3	План сетей 1 ^{го} этажа в осях 1-15, Ж-Т	
4	План сетей 1 ^{го} этажа в осях 2-15, П-Щ	
5	План сетей 2 ^{го} этажа в осях 2-15, Я-Л	
6	План сетей 2 ^{го} этажа в осях 1-15, Ж-Т	
7	План сетей 2 ^{го} этажа в осях 2-15, П-Щ	

Раздел „Пожарная сигнализация“ детского яслей - сада на 280 мест разработан на основании СНиП-64-80 „Детские дошкольные учреждения“ и утвержденной стадии „проект“

Проектом предусмотрено:

- пожарная сигнализация - объем принят в соответствии со СНиП-64-80;
- формирование сигнала для автоматического отключения вентиляции при пожаре (соответствующие проводки и аппаратура учтены в разделе „Автоматизация“).

В качестве датчиков пожарной сигнализации применены извещатели типа ДТЛ, которые необходимо установить после монтажа светильников с учетом требований ВСН 14-73: расстояние от стен не более 2м, между датчиками - не более 4м.

Разводку шлейфов пожарной сигнализации выполнить открыто по стенам и потолкам в швах между панелями перекрытий и в стыках между панелями перекрытий и стенами.

Выполнение отверстий для прохода электрических проводов учтено разделом „АС“.

Заземление выполнить согласно требований ВСН-14-73.

Указания по привязке.

Решить вопрос о месте установки выносного сигнального устройства (ВСУ №2) и выполнить электропроводку к нему.

Ведомость ссылочных и прилагаемых документов

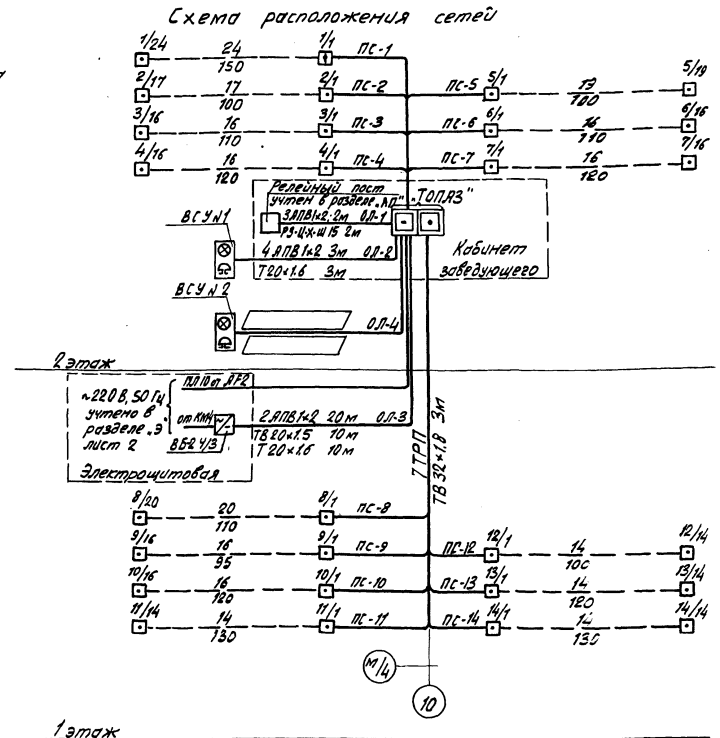
Обозначение	Наименование	Примечание
<u>Прилагаемые документы</u>		
ПО.СО.	Спецификация оборудования	На листе №1,3

Условные обозначения

ТВ - Труба виниловая

Подтверждаю соответствие привязанного типового проекта действующим нормам и правилам, а также безопасную эксплуатацию здания при соблюдении предусмотренных проектом мероприятий
 Главный инженер проекта

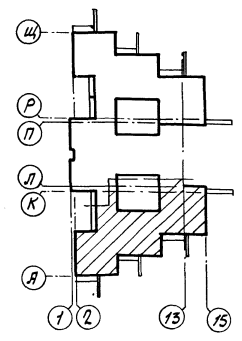
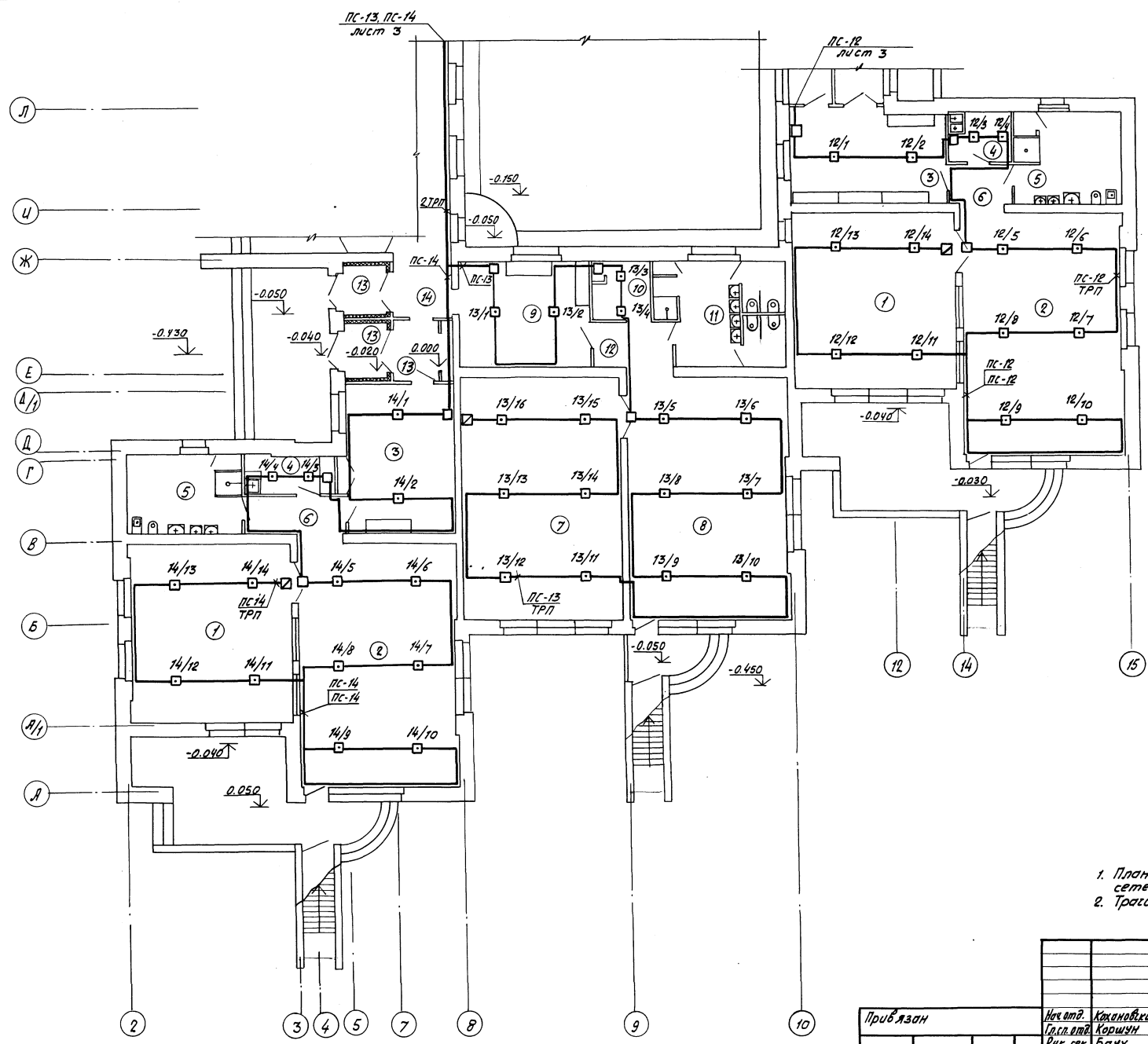
Согласен с проектом действующим нормам и правилам, а также безопасную эксплуатацию здания при соблюдении предусмотренных проектом мероприятий
 Главный инженер проекта *Степанович*
 Рук. сектора автоматизации *Баух*



1. Цифры над линиями шлейфов пожарной сигнализации соответствуют количеству датчиков ДТЛ, под линиями - длине провода ТРП 2+0.5 в метрах.
2. Способы прокладки сетей см. листы 2...7.

Привязан		Лист	
Инв. №	214-1-284.84	Р	1
Зам. гл. инж. Видарчик		Лист 1	Лист 9
Л. пр. инж. Гуляко		Типовые проекты детских яслей-садов на 190, 280 и 330 мест	
Л. пр. инж. Цепанов		Детские ясли-сад на 280 мест	
Инж. отв. Кохановский		Общие данные. Схема расположения сетей	
Л. пр. инж. Коршун		БЕЛГОСПРОЕКТ г. Минск	
Рук. сект. Баух			
Инж. отв. Михневич			
Инж. отв. Ткач			

СЕВЕРСКОЕ
 ГАИ
 ГАИ
 Сектор 30
 Водитель
 Инженер
 Инженер
 Инженер
 Инженер



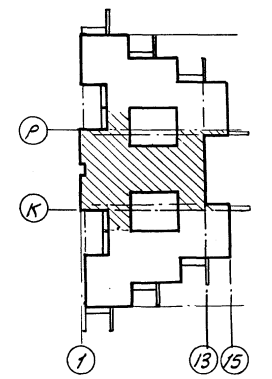
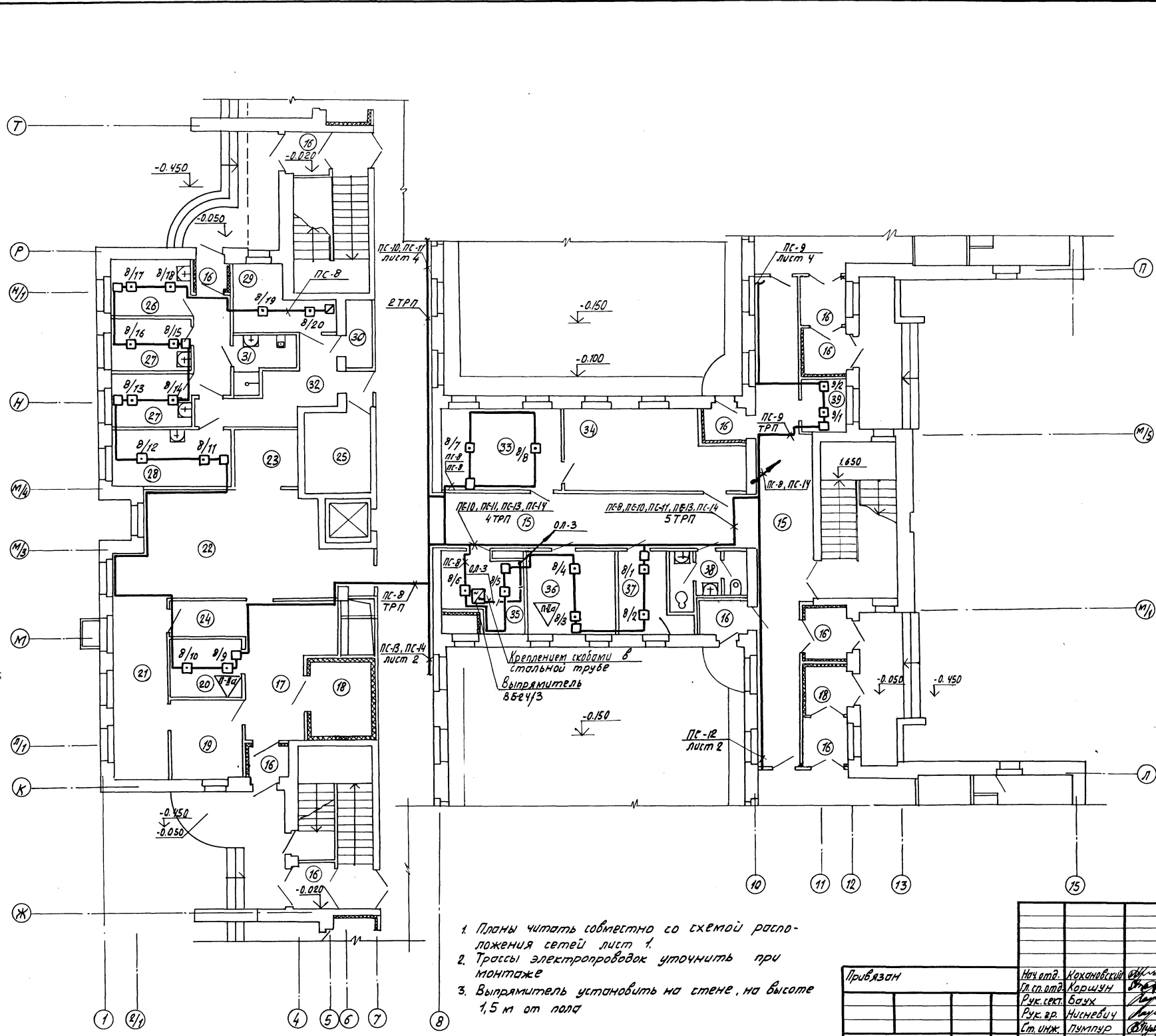
№ по п.л.	Наименование помещений
Помещения для детей ясельного возраста	
1	Спальня
2	Игровая
3	Приемная
4	Буфетная
5	Туалетная
6	Коридоры
Помещения для детей дошкольного возраста	
7	Спальня
8	Групповая
9	Раздевальная
10	Буфетная
11	Туалетная
12	Коридоры
13	Тамбур
14	Коридор

1. План читать совместно со схемой расположения сетей лист 1.
 2. Трассы электропроводок уточнить при монтаже

Сделано в 1973 г. в ЦИИП
 Проектанты: А.И. Селюк, В.А. Чирков, В.И. Шибанов
 Проверил: А.И. Селюк
 Инженер: В.А. Чирков
 Конструктор: В.И. Шибанов
 М.С. 10.83

Привязан		Нач. отд. Коканович		Инж. Коршун		Инж. Бауч		Инж. Никневич		Ст. инж. Лунин		Инж. Ткач	
		10.83		10.83		10.83		10.83		10.83		10.83	
Инв. №		214-1-284.84		ПО		Типовые проекты детских яслей-садов на 190, 280 и 330 мест		Детские ясли - сад на 280 мест		Стойла		Лист	
										Р		Л	
										План сетей 1 ^{го} этажа в осях 2-15; Я-Л		БЕЛГОСПРОЕКТ в. Минск	
										Копировал Федотенко		Формат А2	

1478-04

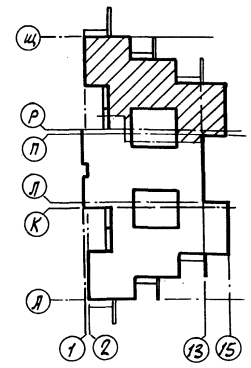
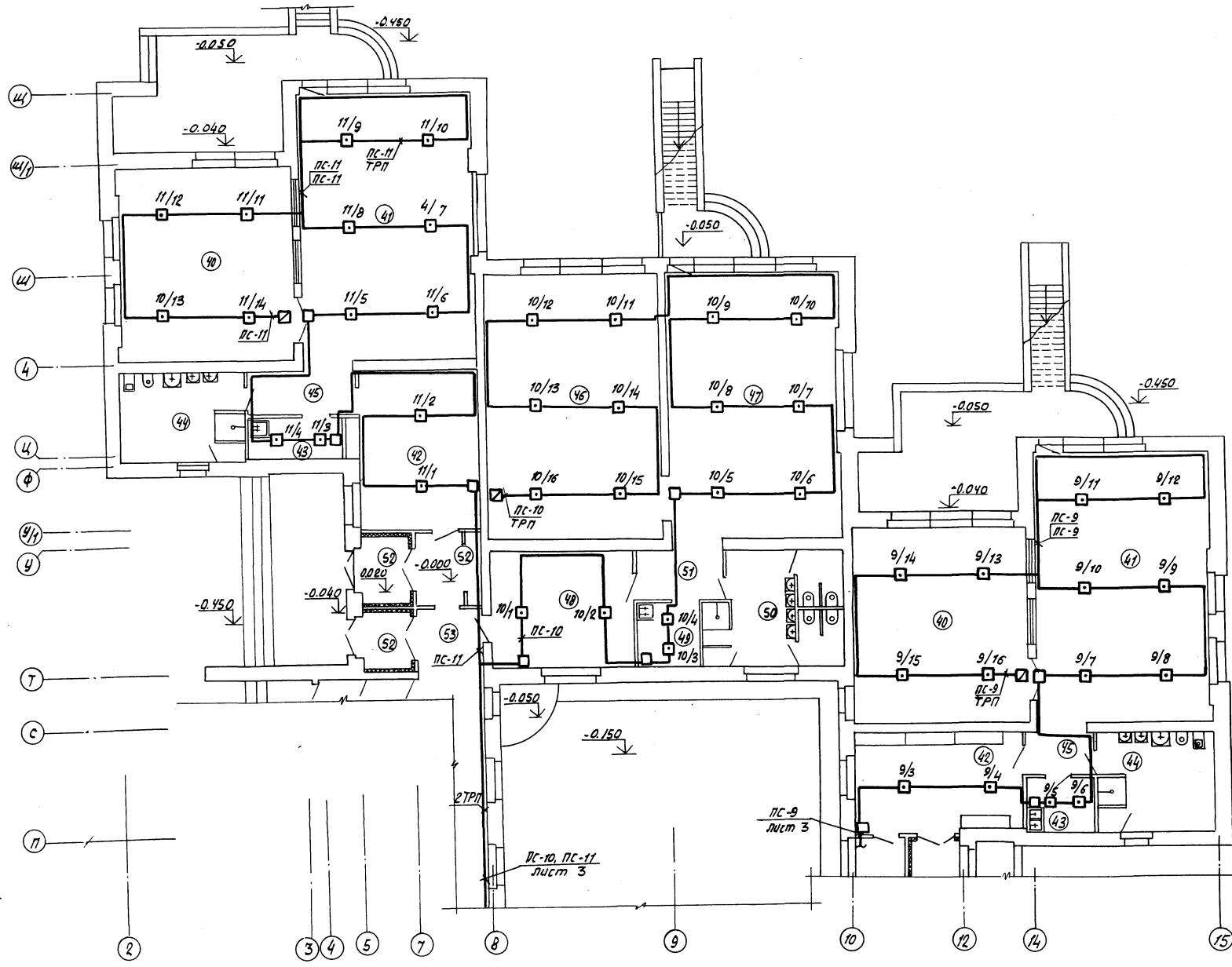


№ по пл.	Наименование помещений
15	Коридоры
16	Тамбуры
17	Загрузочная
18	Охлаждаемая камера
19	Кладовая овощей
20	Кладовая сухих продуктов
21	Заготовочный цех
22	Кухня с раздаточной
23	Моечная кухонной посуды
24	Коридор
25	Машинное отделение лифта
26	Приемная
27	Палата
28	Медицинская комната
29	Процедурный кабинет
30	Помещение для приготовления дезинфицирующих средств
31	Туалетная
32	Коридоры
33	Гладильная
34	Стиральная
35	Электощитовая
36	Кладовая чистого белья
37	Комната кастелянши
38	Уборная персонала
39	Инвентарная

1. Планы читать совместно со схемой расположения сетей лист 1.
2. Трассы электропроводок уточнить при монтаже
3. Выпрямитель установить на стене, на высоте 1,5 м от пола

214-1-284.84 по			
Типовые проекты детских яслей-садов на 190, 280 и 330 мест			
Привязан	Нач. отд. Кохановский	Инж. Коршун	Инж. Бачук
	Инж. Ниснебич	Инж. Пумпур	Инж. Ткач
Инв. №	Инж. Ткач	Инж. Пумпур	Инж. Ниснебич
Детские ясли-сад на 280 мест		Студия	Лист 3
План сетей 1 ^{го} этажа в осях 1-15, Ж-Т		БЕЛГОСПРОЕКТ г. Минск	
Копировал Федотенко		формат А2	

Согласно плану
 Сектор 8
 Сектор 9
 Сектор 10
 Сектор 11
 Сектор 12
 Сектор 13
 Сектор 14
 Сектор 15
 Сектор 16
 Сектор 17
 Сектор 18
 Сектор 19
 Сектор 20
 Сектор 21
 Сектор 22
 Сектор 23
 Сектор 24
 Сектор 25
 Сектор 26
 Сектор 27
 Сектор 28
 Сектор 29
 Сектор 30
 Сектор 31
 Сектор 32
 Сектор 33
 Сектор 34
 Сектор 35
 Сектор 36
 Сектор 37
 Сектор 38
 Сектор 39



№ по п.л.	Наименование помещений
Помещения для детей ясельного возраста	
40	Спальня
41	Игровая
42	Приемная
43	Буфетная
44	Туалетная
45	Коридоры
Помещения для детей дошкольного возраста	
46	Спальня
47	Групповая
48	Раздевальная
49	Буфетная
50	Туалетная
51	Коридоры
52	Тамбуры
53	Коридор

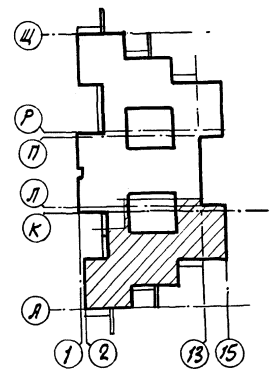
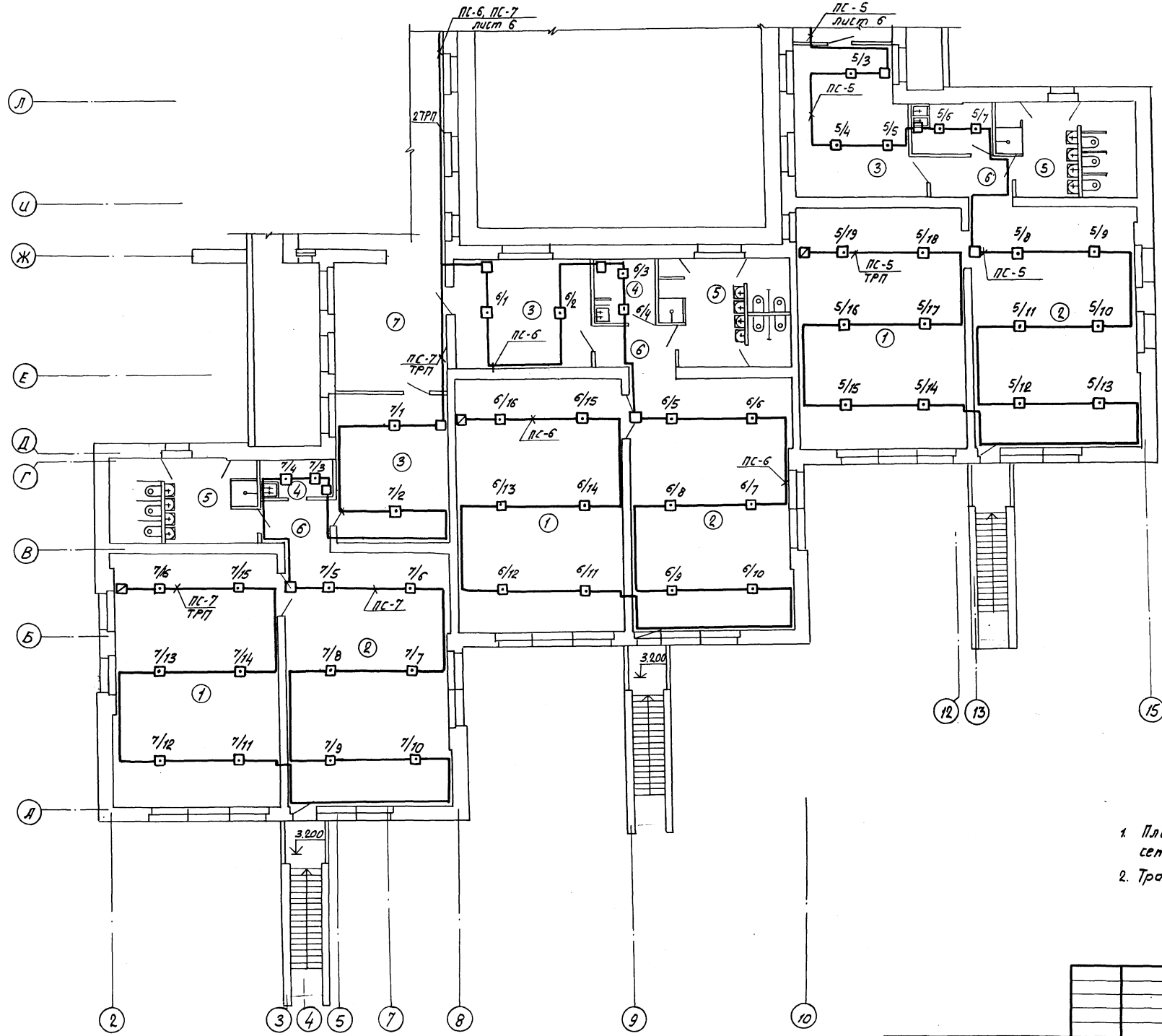
1. Планы читать совместно со схемой расположения сетей лист 1.
2. Трассы электропроводок уточнить при монтаже.

Сектор 08
Журнал учета № 23
Сектор 30
Корпус 3
10.85

214-1-284.84 ПД		Типовые проекты ветских яслей - садов на 190, 280 и 330 мест	
Привязан	Нач. отд. Коханович	28.10.83	Детские ясли-сад на 280 мест
	Гл. плат. Коршун	28.10.83	План сетей 1-го этажа в осях 2-15; П-Щ.
	Рук. сект. Бачч	28.10.83	БЕЛГОСПРОЕКТ г. Минск
	Рук. пр. Никнебич	28.10.83	Ст. инж. Пумпур
Инв. №	Ст. инж. Пумпур	28.10.83	Инж. Ткач

1478-04

Копировал Федотенко Формат А2



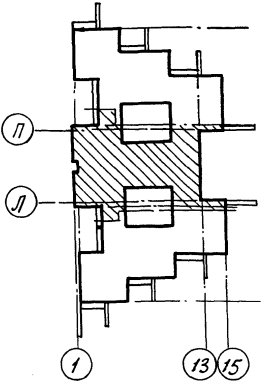
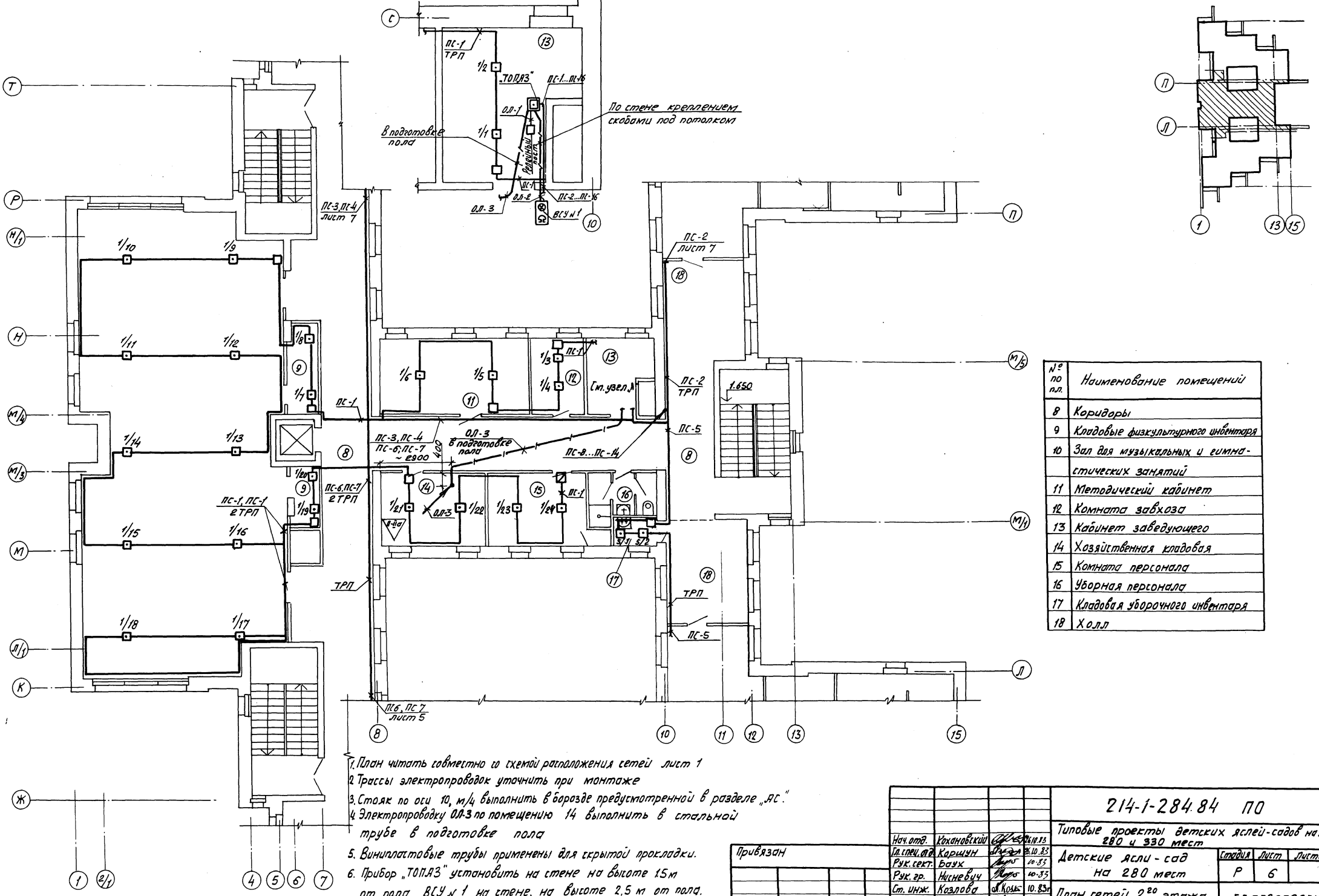
№ по п.п.	Наименование помещений
Помещения для детей дошкольного возраста	
1	Спальная
2	Групповая
3	Раздевальная
4	Буфетная
5	Туалетная
6	Коридоры
7	Коридор

1. План читать совместно со схемой расположения сетей лист 1
2. Трассы электропроводок уточнить при монтаже

Согласовано	Согласовано
И.П.О.	И.П.О.
Сектор 08	Сектор 08
Сектор 09	Сектор 09
Сектор 10	Сектор 10
Сектор 11	Сектор 11
Сектор 12	Сектор 12
Сектор 13	Сектор 13
Сектор 14	Сектор 14
Сектор 15	Сектор 15
Сектор 16	Сектор 16
Сектор 17	Сектор 17
Сектор 18	Сектор 18
Сектор 19	Сектор 19
Сектор 20	Сектор 20
Сектор 21	Сектор 21
Сектор 22	Сектор 22
Сектор 23	Сектор 23
Сектор 24	Сектор 24
Сектор 25	Сектор 25
Сектор 26	Сектор 26
Сектор 27	Сектор 27
Сектор 28	Сектор 28
Сектор 29	Сектор 29
Сектор 30	Сектор 30
Сектор 31	Сектор 31
Сектор 32	Сектор 32
Сектор 33	Сектор 33
Сектор 34	Сектор 34
Сектор 35	Сектор 35
Сектор 36	Сектор 36
Сектор 37	Сектор 37
Сектор 38	Сектор 38
Сектор 39	Сектор 39
Сектор 40	Сектор 40
Сектор 41	Сектор 41
Сектор 42	Сектор 42
Сектор 43	Сектор 43
Сектор 44	Сектор 44
Сектор 45	Сектор 45
Сектор 46	Сектор 46
Сектор 47	Сектор 47
Сектор 48	Сектор 48
Сектор 49	Сектор 49
Сектор 50	Сектор 50

		214-1-284.84 ПО			
		Типовые проекты детских яслей-садов на 190, 280 и 330 мест			
		Детские ясли-сад на 280 мест		Лист	Листов
				Р	5
		План сетей 2-го этажа в осях 2-15; Я-Л		БЕЛГОСПРОЕКТ г. Минск	
		Королева Федотенко		Листов 20	

Узел „Я“ м 1:50



№ по пл.	Наименование помещений
8	Коридоры
9	Кладовые физкультурного инвентаря
10	Зал для музыкальных и гимнастических занятий
11	Методический кабинет
12	Комната завхоза
13	Кабинет заведующего
14	Хозяйственная кладовая
15	Комната персонала
16	Уборная персонала
17	Кладовая уборочного инвентаря
18	Холл

Согласовано:

С.А. Гривязан	С.А. Каричин	С.А. Васильев	С.А. Михайлов
С.А. Гривязан	С.А. Каричин	С.А. Васильев	С.А. Михайлов

С.А. Гривязан
Инженер

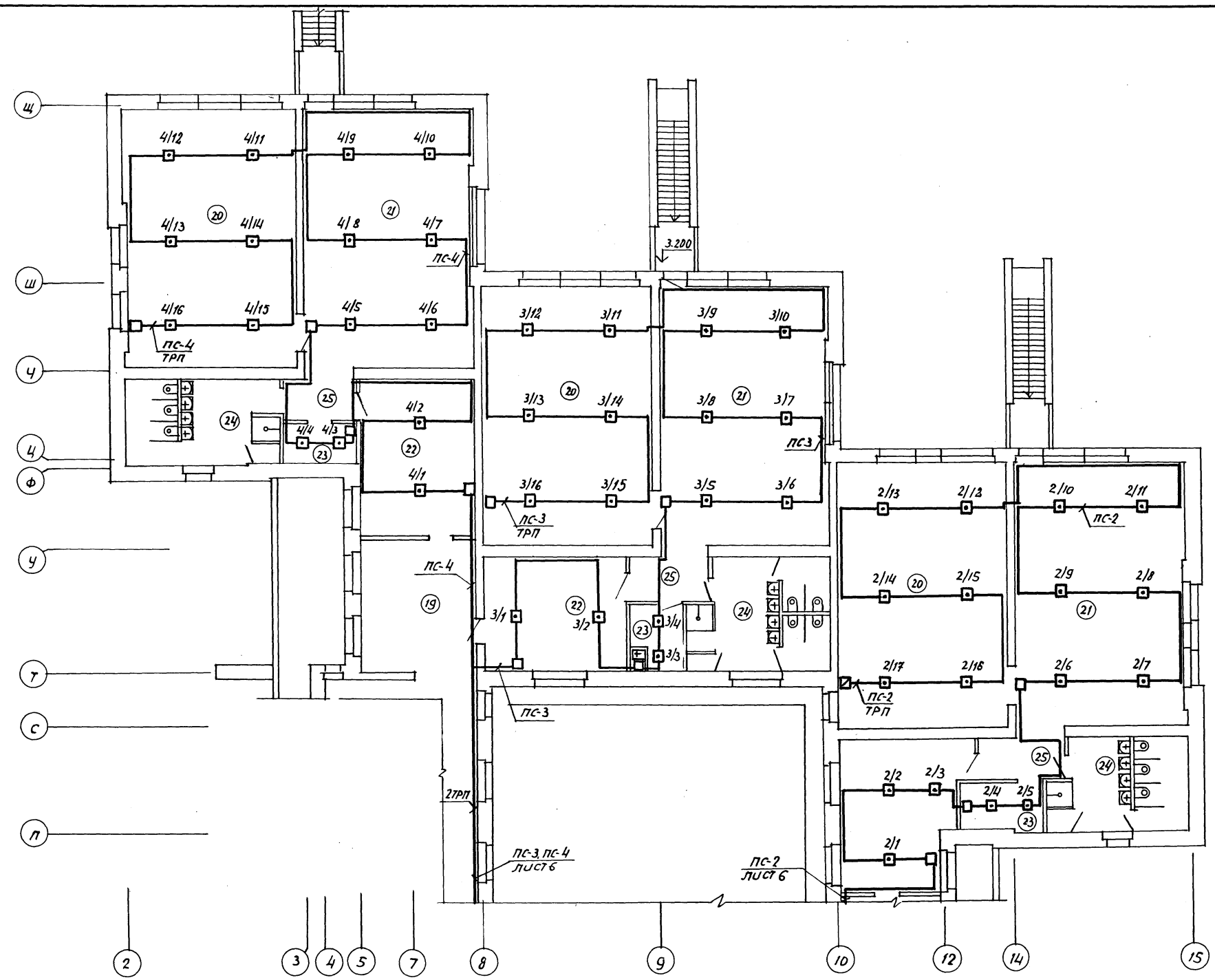
1. План читать совместно со схемой расположения сетей лист 1
2. Трассы электропроводок уточнить при монтаже
3. Стояк по оси 10, м/4 выдолбить в борозде предусмотренной в разделе „ЯС“
4. Электропроводку ОЛ-3 по помещению 14 выдолбить в стальной трубе в подготовке пола
5. Виниловатные трубы применены для скрытой прокладки.
6. Прибор „ТОЛАЗ“ установить на стене на высоте 15м от пола, ВСУ м 1 на стене, на высоте 2.5 м от пола.

214-1-284.84 ПО			
Типовые проекты ветских яслей-садов на 190, 280 и 330 мест			
Нач. отд.	Кохановский	Инж. № 10-83	
Ин. спец. отд.	Каричин	Инж. № 10-83	
Рук. сект.	Васильев	Инж. № 10-83	
Рук. гр.	Никитев	Инж. № 10-83	
Ст. инж.	Козлова	Инж. № 10-83	
Ст. инж.	Пупков	Инж. № 10-83	
Инж. центр.	Тещ	Инж. № 10-83	
			Детские Ясли - сад на 280 мест
			План сетей 2 ^{го} этажа в осях 1-15, Ж-Т.
			БЕЛГОСПРОЕКТ г. Минск

Привязан

Копировал Федотенко Формат А2

1478-04



№ по пл.	Наименование помещений
19	Коридор
	Помещения для детей дошкольного возраста
20	спальня
21	Групповая
22	раздевальная
23	буфетная
24	туалетная
25	Коридоры

1. План читать совместно со схемой расположения сетей лист 1
 2. Трассы электропроводок уточнить при монтаже.

СОЗДАТЕЛИ
 ГАП ШЕРШНИКОВ И.И.
 ГУП СТРЕЛЬНИКОВ В.С.
 СЕКТОР ОБ. ПУМПУР В.И.
 СЕКТОР СВ. МУХОМАНОВ М.И.
 10.83

		214-1-284.84 по	
		Типовые проекты детских яслей-садов на 190, 280 и 330 мест	
Привязан:		Нач. отд. Кохановский	24.11.83
		Пл. сл. отд. Коршун	26.11.83
		Рук. сект. Батух	10.83
		Рук. зр. Нисневич	10.83
		Ст. инж. Пумпур	10.83
ЛИНВ. №:		Норнок. Ткач	10.83
		Детские ясли-сад на 280 мест	Студия лист 7
		План сетей 2-20 этажа в осях 2-15, п-щ	БЕЛГОСПРОЕКТ г. МИНСК

Позиция	Наименование и техническая характеристика оборудования и материалов Завод-изготовитель (для импортного оборудования - страна, фирма)	Тип, марка оборудования, обозначение документа и опросного листа	Единица измерения		Код завода изготовителя	Код оборудования, материала	Цена единицы тыс. руб.	Кол-чест-во	Масса единицы оборудования, кг
			Наименование	Код					
1	2	3	4	5	6	7	8	9	10
Оборудование и материалы, поставляемые заказчиком									
1.1 Приборы									
1	Концентратор приемно-контрольный охранно-пожарный КПКП 01041-30-1 на 30 зон Завод "Электротоматика" г. Уошкар-ола	ТОПАЗ ТУ25-052758-81	шт.	796				1	
1.2 Электроаппаратура									
1	Выносное сигнальное устройство в комплекте: а) звонок электрический 3-220,- 220В, 9Вт - 1шт. б) светильник ПСХ-60 - 1шт. в) лампа накаливания общего назначения В215-225-15-1шт.		шт.	796				1	
2	Выносное сигнальное устройство в комплекте: а) звонок зрочного боя МЗ-1, ~220В, 20Вт-1шт. б) светильник ПСХ-60 - 1шт. в) лампа накаливания общего назначения В215-225-15-1шт.		шт.	796				1	
3	Выпрямитель ~220/-24В	ВБ-24/3	шт.	796				1	

Привязан:	Нач. отд. КОХАНОВСКИЙ	11.15
	Гл. сл. отд. КОРИНН	16.10.83
	Рук. сект. БОУХ	10.83
	Рук. зр. НИСЕНВИЧ	10.83
	Ст. инж. ПУЧКОВ	10.83
	Нормок. ТКАЧ	10.83

214-1-284.84 по.СО
 Спецификация оборудования
 БЕЛГОСПРОЕКТ г. МИНСК
 Копировала: Сентебова формат А3

Позиция	Наименование и техническая характеристика оборудования и материалов Завод-изготовитель (для импортного оборудования - страна, фирма)	Тип, марка оборудования, обозначение документа и опросного листа	Единица измерения		Код завода изготовителя	Код оборудования, материала	Цена единицы тыс. руб.	Кол-чест-во	Масса единицы оборудования, кг
			Наименование	Код					
1	2	3	4	5	6	7	8	9	10
1.3 Кабели и провода									
1	Провод телефонный	ТРП 2x0.5 ГОСТ 20575-75*Е	км	008		35 7511 0100		1,700	
2	Провод	АПВ 2 380/660 ГОСТ 6323-79*	км	008		35 5133 0100		0,060	
1.4 Монтажные изделия									
1	Металлоручка гибкий	РЗ-Ц-ХШ15 ТУ22-3988-78	м	006				5	
2	Коробка универсальная	УК-2П ГОСТ 10040-75*	шт	796				70	

Привязан:		

214-1-284.84 по.СО
 Копировала: Сентебова формат А3

Инв. № табл. Годовик и дата

Инв. № табл. Годовик и дата

111110 11/1

Позиция	Наименование и техническая характеристика оборудования и материалов Завод-изготовитель (для импортного оборудования - страна, фирма)	Тип, марка оборудования, обозначение документа и опросного листа	Единица измерения		Код завода изготовителя	Код оборудования, материала	Цена единицы тыс. руб.	Кол-во	Масса единицы оборудования, кг
			Наименование	Код					
1	2	3	4	5	6	7	8	9	10
	<i>Оборудование, поставляемое подрядчиком</i>								
	<i>1.1 Изделия</i>								
1	датчик тепловой с легкоплавким замком завод "Электроточприбор", г. Омск	ДТЛ	шт.	796				235	

Привязан:

Инв. №

214-1-284.84 ЛИС 3

Позиция	Наименование и техническая характеристика оборудования и материалов Завод-изготовитель (для импортного оборудования - страна, фирма)	Тип, марка оборудования, обозначение документа и опросного листа	Единица измерения		Код завода изготовителя	Код оборудования, материала	Цена единицы тыс. руб.	Кол-во	Масса единицы оборудования, кг
			Наименование	Код					
1	2	3	4	5	6	7	8	9	10

Привязан:

Инв. №

214-1-284.84 ЛИС 31

ВЕДОМОСТЬ ОСНОВНОГО КОМПЛЕКТА РАБОЧИХ ЧЕРТЕЖЕЙ

Лист	Наименование	Примечание
1	Общие данные	
2	План сетей связи 1-го этажа в осях 2±15; А±А	
3	План сетей связи 1-го этажа в осях 1±15; М±Т	
4	План сетей связи 1-го этажа в осях 2±15; П±Ц	
5	План сетей связи 2-го этажа в осях 2±15; А±А	
6	План сетей связи 2-го этажа в осях 1±15; М±Т	
7	План сетей связи 2-го этажа в осях 2±15; П±Ц	

ВЕДОМОСТЬ ПРИЛАГАЕМЫХ ДОКУМЕНТОВ

Обозначение	Наименование	Примечание
СС2 СО	Спецификации оборудования	на листках 1, 2

ОСНОВНЫЕ ПОКАЗАТЕЛИ

Наименование	Кол.
городская телефонизация	
Емкость телефонного ввода, пар	10
Количество абонентов	4
Радиофикация	
Количество абонентских точек	21
Телевидение коллективного пользования	
Количество телевизионных антенн	1
Предполагаемое количество телевизоров	9

Общие указания

Настоящий раздел "внутренние сети связи" детских яслей-садов на 280 мест разработан на основании ЕМП № 64-80 и утвержденного технического проекта. Проект предусматривает следующие виды связи:

1. Телефонизация от городской сети
2. Радиофикация
3. Телевидение коллективного пользования

1. Для телефонизации проектом предусмотрен ввод телефонного кабеля ПП 10х2х0,32 в подготовку пола первого этажа. Кабель задвигается в нишу сетей связи, предусмотренную строительной частью проекта у пола. Абонентская проводка выполняется проводом ПТЛ 1х2х0,5 частично в полиэтиленовых трубах, проложенных в подготовке пола, частично по плинтусу.

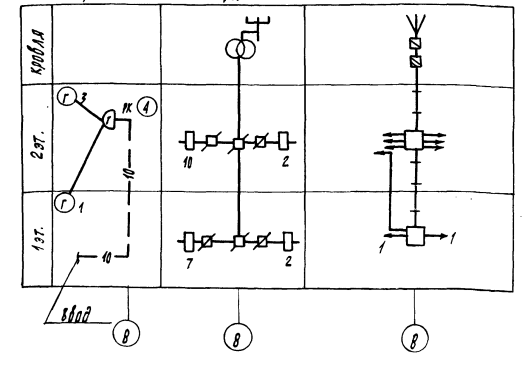
2. Ввод радиосети предусматривается воздушный с установкой радиостойки на крыше. Абонентский трансформатор ТАПВ-10Т устанавливается на стойке. Распределительная сеть выполняется проводом ПТЛН 2х1,2 в полиэтиленовой трубе ϕ ч=25мм, прокладываемой скрыто в межэтажной штрабе. Абонентская проводка выполняется проводом ПТЛН 2х1,2 скрыто в слое штукатурки. Радиорозетки устанавливаются на высоте 1,5м от пола.

3. Для приема программ телевидения на крыше здания устанавливается антенна коллективного пользования. Сеть телевидения обеспечивает возможность приема программ в зале для музыкальных занятий и групповых.

Кабель снижения РК-75-9-12 АК прокладывается встелке в полиэтиленовой трубе ϕ ч=25мм совместно с сетью радиофикации. К месту установки телевизоров от ниши прокладывается кабель РК-75-4-12АК открыто по стенам под потолком.

Телеантенну и радиостойку необходимо заземлить. Для этого предусматривается контур заземления, состоящий из 3-х электродов из круглой стали диаметром 12мм и длиной 5м. Электроды соединяются шиной 40х4. Впуск к контуру заземления осуществляется стальной оцинкованной проволокой ϕ 8мм, предусмотренной строительной частью проекта.

СХЕМА РАСПОЛОЖЕНИЯ СЕТЕЙ СВЯЗИ
телефонизация от городских сетей радиофикация телевидение коллективного пользования



Условные обозначения

- ⊙ телефонный аппарат городской связи
- ⊙ коробка телефонная распределительная городской связи (цифра указывает количество абонентов)
- 10 — Кабель телефонный (цифра указывает емкость кабеля)
- ПП-25 — Провод телефонный при открытой прокладке
- ПТ-25 — Трубная разводка с указанием типа и диаметра трубы
- ⊞ Радиорозетка
- Провод радиофикации
- ⊕ Радиостойка
- ⊙ Абонентский трансформатор
- ⊞ Радиокоробка типа УК-2П
- ⊞ То же типа УК-2С
- ⊕ Телеантенна
- ⊞ Коробка телевизионная АК-1; АК-2
- ⊞ Коробка телевизионная разветвительная типа КРТ-6
- ⊞ Штеккер концевой телевизионной линии
- Кабель телевидения
- ⊞ Коробка подпольная типа Л1

ИЗМ. № 1 - ПЛАН ПОДГОТОВКИ И ВВОДА

Подтверждена соответствие предложенного типового проекта действующим нормам и правилам, а также безопасную эксплуатацию здания при соблюдении предусмотренных проектом мероприятий

главный инженер проекта

Соответствие проекта действующим нормам и правилам, а также безопасную эксплуатацию здания при соблюдении предусмотренных проектом мероприятий удостоверено

главный инженер проекта (стальмонтажник) /рук. сектора /инженер

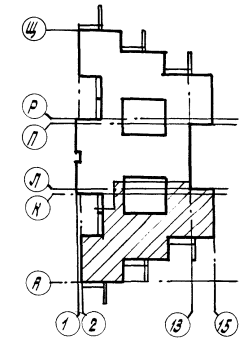
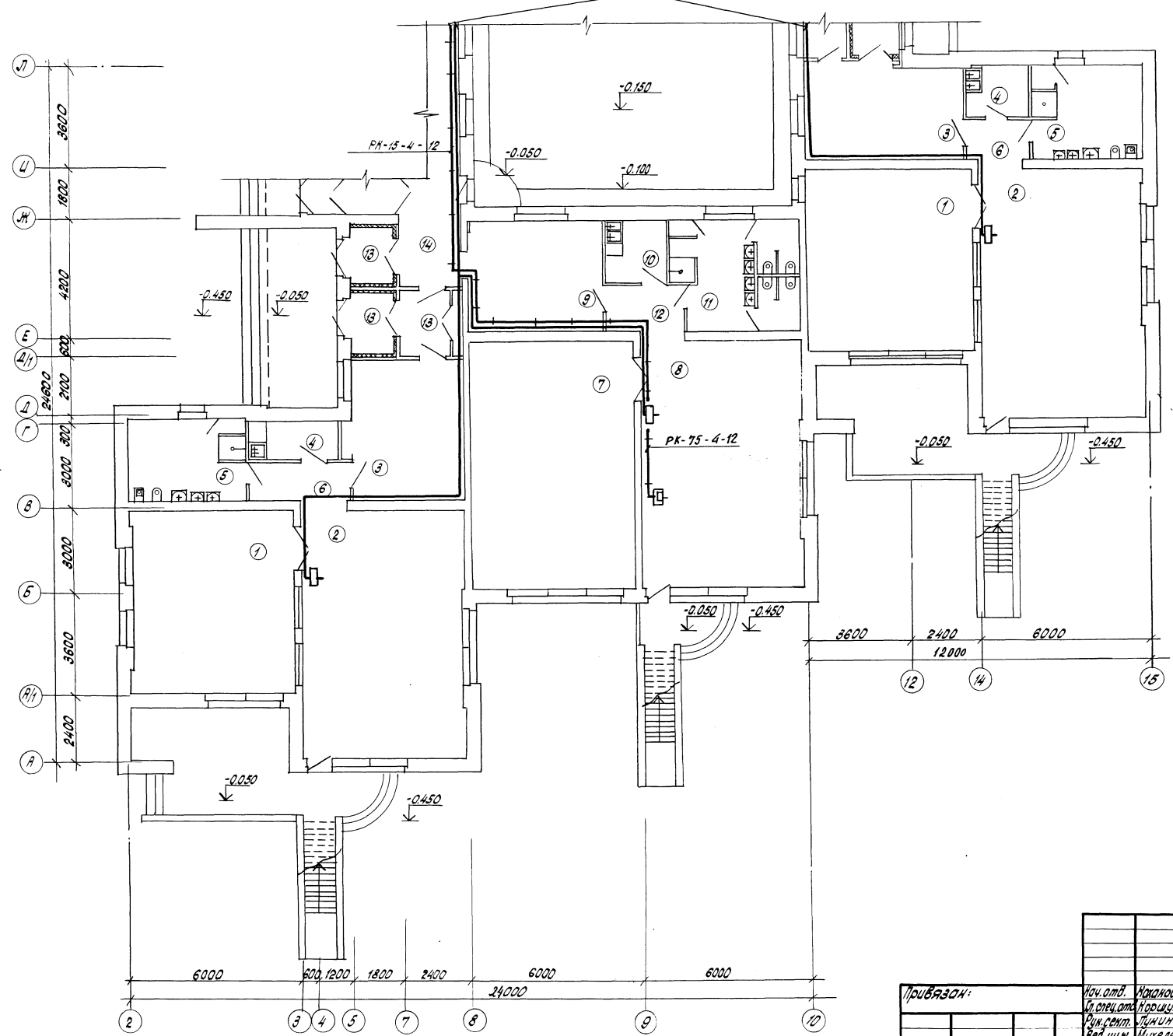
Приложен:		
ИНВ. №:	214-1-284.84	СС2
КОМП. №:	Типовые проекты детских яслей-садов на 190, 280 и 330 мест	
КОМП. №:	Детские ясли-сад на 280 мест	
КОМП. №:	Р	1
КОМП. №:	Л	8
Общие данные		БЕЛГОСПРОЕКТ г. МИНСК

1478-04

Копировала Цанкалова

формат А2

Продолжение см. лист 3



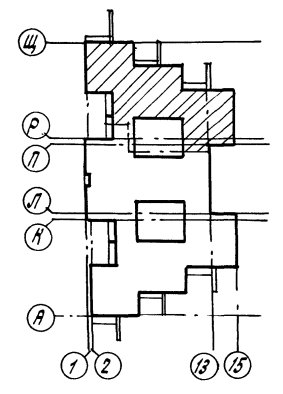
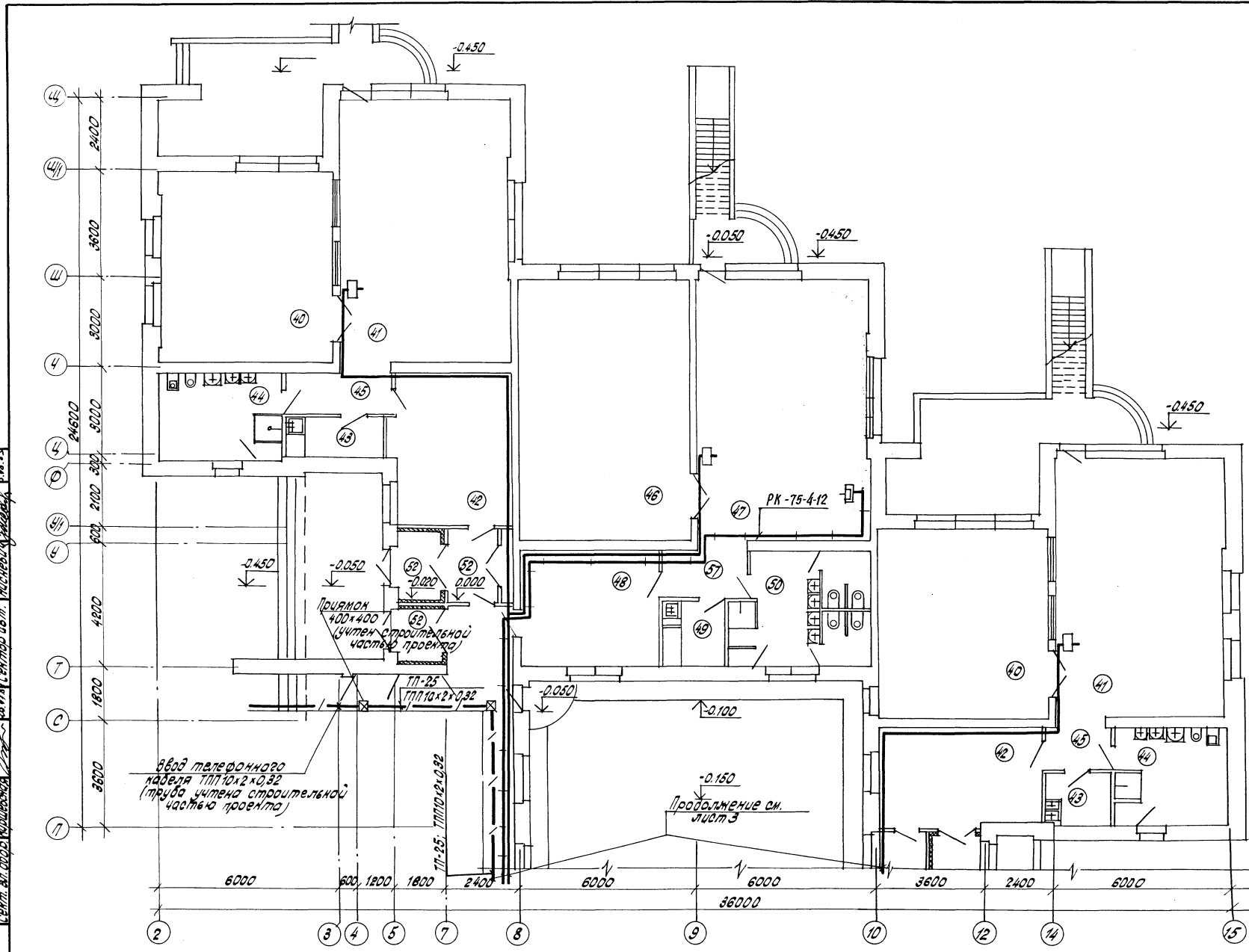
№ по пл.	Наименование помещений
	Помещения для детей ясельного возраста
1	Спальня
2	Игровая
3	Приемная
4	Буфетная
5	Туалетная
6	Коридоры
	Помещения для детей дошкольного возраста
7	Спальня
8	Групповая
9	Раздевальная
10	Буфетная
11	Туалетная
12	Коридоры
13	Тамбур
14	Коридор

Согласовано:
 Проектировщик: [подпись]
 Инженер-проектировщик: [подпись]
 Главный инженер: [подпись]
 Руководитель проекта: [подпись]
 Проверено: [подпись]
 Инженер-конструктор: [подпись]
 Инженер-электрик: [подпись]
 Инженер-санитар: [подпись]
 Инженер-теплотехник: [подпись]
 Инженер-строитель: [подпись]
 Инженер-архитектор: [подпись]

214-1-284.84 СС2	
Типовые проекты детских яслей-садов на 190, 280 и 330 мест	
Детские ясли-сад на 280 мест	Стандарт Лист 2
План сетей связи 1 ^{го} этажа 8 осей 2-13, А-Л.	БЕЛГОСПРОЕКТ г. Минск

Привязан:

И.о. инж. М.И. Мельников	И.о. инж. М.И. Мельников	И.о. инж. М.И. Мельников
И.о. инж. М.И. Мельников	И.о. инж. М.И. Мельников	И.о. инж. М.И. Мельников
И.о. инж. М.И. Мельников	И.о. инж. М.И. Мельников	И.о. инж. М.И. Мельников
И.о. инж. М.И. Мельников	И.о. инж. М.И. Мельников	И.о. инж. М.И. Мельников



№ по пл.	Наименование помещений
<i>Помещения для детей ясельного возраста</i>	
40	Спальня
41	Царьковая
42	Приемная
43	Буфетная
44	Туалетная
45	Коридоры
<i>Помещения для детей дошкольного возраста</i>	
46	Спальня
47	Грунтобаля
48	Раздевальная
49	Буфетная
50	Туалетная
51	Коридоры
52	Тамбуры
53	Коридор

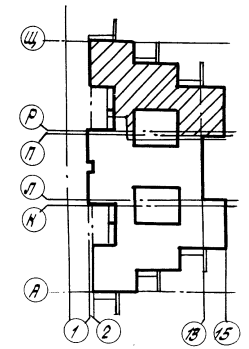
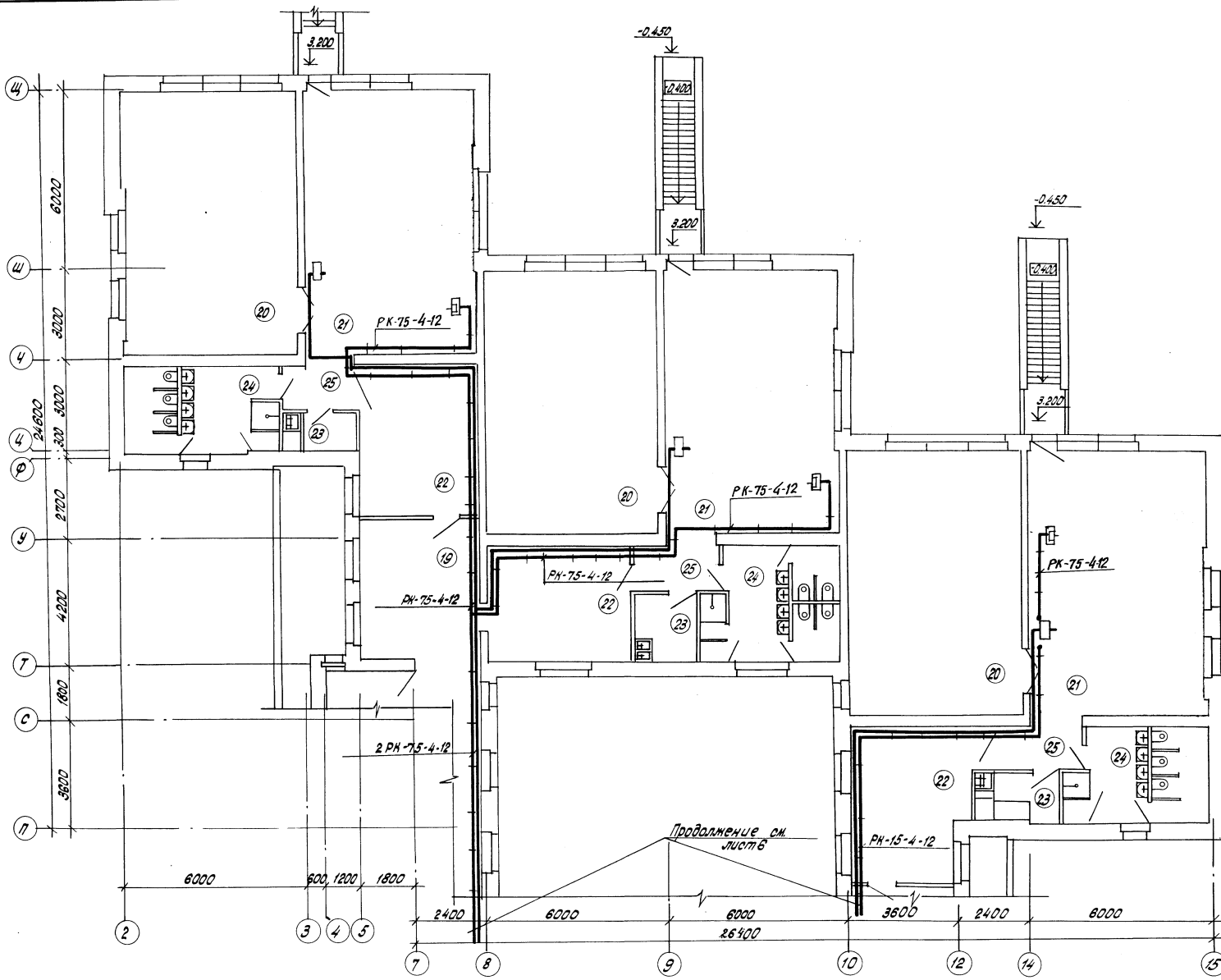
Согласовано:
 Проектировщик: [подпись]
 Инженер: [подпись]
 Главный инженер: [подпись]
 Руководитель: [подпись]

214-1-284.84 СС2
 Типовые проекты детских яслей-садов
 на 180, 280 и 330 мест

Привязан:	нач. отв.	Михайлов	22.01.83	Листов	Р	4	Листов
	проектиров.	Наршин	16.08.82				
	инж. смет.	Лунин	16.7.82				
	вед. инж.	Михайлов	14.7.82				
	ст. инж.	Младенцова	16.7.82				
	инж.	Тюч	28.7.82				

Детские ясли-сад на 280 мест
 План сетей связи 1го этажа
 В осях 2:15; П-Ц

БЕЛГОСПРОЕКТ
 г. Минск
 Директор А.Р.



№ по пл.	Наименование помещений
19	Коридор
	Помещения для детей дошкольного возраста
20	Спальня
21	Групповая
22	Кухня-бальная
23	Ванная
24	Туалетная
25	Коридоры

С.В. Ласовский	С.В. Ласовский	С.В. Ласовский	С.В. Ласовский
Инженер	Инженер	Инженер	Инженер
Ин.В.И.	Ин.В.И.	Ин.В.И.	Ин.В.И.

214-1-284.84 002			
Типовые проекты яслей-садов на 190, 280 и 330 мест			
Детские ясли-сад на 280 мест		Статья Лист Листов	
Р 7		БЕЛГОСПРОЕКТ г. Минск	
Формат А2			

Позиция	Наименование и техническая характеристика оборудования и материалов Завод-изготовитель (для импортного оборудования - страна, фирма)	Тип, марка оборудования, обозначение документа и справочного листа	Единица измерения		Код завода изготовителя	Код оборудования, материала	Цена единицы тыс. руб.	Количество	Масса единицы оборудования, кг
			Наименование	Код					
1	2	3	4	5	6	7	8	9	10
Оборудование и материалы, поставляемые заказчиком									
1.1. Оборудование									
1	Телефонный аппарат	ГАН-70	шт	796				4	
2	Громкоговоритель	"СОН"	шт	796				21	
3	Абонентский трансформатор	ТАПВ-10	шт	796				1	
4	Телевизионная антенна с мачтой	АТКГ	шт	796				1	
5	То же без мачты	АТКГ	шт	796				1	
1.2. Материалы									
6	Радиостойка								
7	Антенная коробка	АК-1	шт	796				1	
8	То же	АК-2	шт	796				1	
9	Телевизионная распределительная коробка	КРТ-6	шт	796				2	
10	Телефонная распределительная коробка	КРТП-10	шт	796				1	
11	Универсальная радиокоробка	УК-2	шт	796				28	

привязан:				Мач. отд. Кагановский	22.08.83	214-1-284.84	СС2 СО	Спецификация оборудования	СТАДИЯ	Лист	Листов
			Г.С.С.В. Коричин	22.08.83							
			Р.Ж.С.Е.К. Лушин	22.08.83							
			Вед. инж. Милейсон	22.08.83							
			Ст. инж. Милейсон	22.08.83							
УИВ. №			И. Ковар. Т.С.Ч.	22.08.83							

Позиция	Наименование и техническая характеристика оборудования и материалов Завод-изготовитель (для импортного оборудования - страна, фирма)	Тип, марка оборудования, обозначение документа и справочного листа	Единица измерения		Код завода изготовителя	Код оборудования, материала	Цена единицы тыс. руб.	Количество	Масса единицы оборудования, кг
			Наименование	Код					
1	2	3	4	5	6	7	8	9	10
1.3. Кабели и провода									
12	Кабель телефонный	ПТЛ 10×2×0,32	м	006	3572.110.100	3572.110.100		30	
13	Провод телефонный	ТРП 1×2×0,5	м	006	3572.110.100	3572.110.100		54	
14	Провод радиотрансляционный	ПТЛН 2×1,2	м	006	3575.510.100	3575.510.100		430	
15	Кабель коаксиальный	РК-75-9-12АК	м	006	3588.12.6501	3588.12.6501		10	
16	То же	РК-75-4-12АК	м	006	3588.12.2401	3588.12.2401		450	

привязан:						214-1-284.84	СС2 СО	Лист	2
УИВ. №									