

**ТИПОВОЙ ПРОЕКТ  
901-1-82.87**

**ВОДОЗАБОРНЫЕ СООРУЖЕНИЯ ПРОИЗВОДИТЕЛЬНОСТЬЮ ОТ 0.02 ДО 1.5 м<sup>3</sup>/с  
ДЛЯ АМПЛИТУД КОЛЕБАНИЙ УРОВНЕЙ ВОДЫ ДО 6м**

**НАСОСНАЯ СТАНЦИЯ ПРОИЗВОДИТЕЛЬНОСТЬЮ ОТ 0.02 ДО 0.16 м<sup>3</sup>/с  
С ЗАГЛУБЛЕНИЕМ МАШЗАЛА 3,6 м**

**АЛЬБОМ IV  
ИНДУСТРИАЛЬНЫЕ ИЗДЕЛИЯ**

9856/2

СЭ ЦИТИ 620062, г.Свердловск, ул.Челышева, 4  
Зак 240 инв. 9856-02 тираж 130  
Сдано в печать 14.04.1989 Цена 3-04

|  |  |  |  |           |  |
|--|--|--|--|-----------|--|
|  |  |  |  | ПРИВЯЗКИ: |  |
|  |  |  |  |           |  |
|  |  |  |  |           |  |
|  |  |  |  |           |  |
|  |  |  |  |           |  |

ТИПОВОЙ ПРОЕКТ  
901-1-82.87

ВОДОЗАБОРНЫЕ СООРУЖЕНИЯ ПРОИЗВОДИТЕЛЬНОСТЬЮ ОТ 0.02 до 1.5 м<sup>3</sup>/с  
ДЛЯ АМПЛИТУД КОЛЕБАНИЙ УРОВНЕЙ ВОДЫ ДО 6 м

НАСОСНАЯ СТАНЦИЯ ПРОИЗВОДИТЕЛЬНОСТЬЮ ОТ 0.02 до 0.16 м<sup>3</sup>/с  
С ЗАГЛУБЛЕНИЕМ МАШЗАЛА 3.6 м

АЛЬБОМ IV  
ИНДУСТРИАЛЬНЫЕ ИЗДЕЛИЯ

СОСТАВ ПРОЕКТА :

Альбом I Пояснительная записка /из ТП 901-1-83.87/  
Альбом II Технологические решения, внутренние водопровод  
и канализация, отопление и вентиляция, нестан-  
дартизированное оборудование /из ТП 901-1-83.87/  
Альбом III Архитектурно-строительные решения.  
Альбом IV Индустриальные изделия

Альбом V Электротехническая часть /из ТП 901-1-83.87/  
Альбом VI Задания заводам-изготовителям на комплект-  
ные электротехнические устройства /из ТП 901-1-83.87/  
Альбом VII спецификация оборудования /из ТП 901-1-83.87/  
Альбом VIII Ведомости потребности в материалах.  
Альбом IX Сметы

РАЗРАБОТАН ГПИ УКРВОДОКАНАЛПРОЕКТ

ДИРЕКТОР *В.Н. Якименко* В.Н. ЯКИМЕНКО  
главный инженер к.т.н. *Н.В. Писанко* Н.В. ПИСАНКО  
начальник отдела *М.Я. Волошин* М.Я. ВОЛОШИН  
главный инженер проекта *И.Н. Новоминский* И.Н. НОВОМИНСКИЙ

9856/2

УТВЕРЖДЕН И ВВЕДЕН В ДЕЙСТВИЕ  
ГЛАВНЫМ УПРАВЛЕНИЕМ ПРОЕКТИРОВАНИЯ  
ГОССТРОЯ СССР Протокол от 28 августа 1987 г. N57.

|  |  |  |  |  |           |  |
|--|--|--|--|--|-----------|--|
|  |  |  |  |  | ПРИВЯЗКА: |  |
|  |  |  |  |  |           |  |
|  |  |  |  |  |           |  |
|  |  |  |  |  |           |  |
|  |  |  |  |  |           |  |

Таблица проект 901-82.87 Альбом №

| Формат | Обозначение                   | Наименование  | Стр | Примечание |
|--------|-------------------------------|---|-----|------------|
| A4     | 901-1-82.87-КЖИ-ТТ            | Техническое задание   | 4   |            |
| A4     | 901-1-82.87-КЖИ-П20-38-1      | Плита перекрытия П20-38-1<br>П20г-38-1; П14-38-1;             |     |            |
|        |                               | П14г-38-1; П14г-38-2  | 5   |            |
| A3     | 901-1-82.87-КЖИ-П20-38-1СБ    | Плита перекрытия П20-38-1СБ<br>П20г-38-1; П14-38-1;           |     |            |
|        |                               | П14г-38-1; П14г-38-2;   |     |            |
|        |                               | Сборочный чертеж  | 6   |            |
| A3     | 901-1-82.87-КЖИ-ПГ-2АтVIT-1   | Плита ПГ-2АтVIT-1   | 7   |            |
| A3     | 901-1-82.87-КЖИ-ПВ4-2АтVIT-1  | Плита ПВ4-2АтVIT-1;   |     |            |
|        |                               | ПВ4-2АтVIT-2; ПБ10-2АтVIT-1                                   | 8   |            |
| A3     | 901-1-82.87-КЖИ-ПВ4-3АтVIT-1  | Балка ПБСА9-3АтVIT-1  | 9   |            |
| A4     | 901-1-82.87-КЖИ-ПС60          | Панель стеновая ПС /над-<br>земная часть/.                    | 10  |            |
| A3     | 901-1-82.87-КЖИ-ПС60СБ        | Панель стеновая ПС /над-<br>земная часть/<br>Сборочный чертеж | 11  |            |
| A4     | 901-1-82.87-КЖИ-ЭКВ4.36-1-1   | Колонна ЭКВ4.36-1-1...  |     |            |
|        |                               | ЭКВ4.36-1-6; ЭКВ4.33-1-1.                                     | 13  |            |
| A3     | 901-1-82.87-КЖИ-ЭКВ4.36-1-1СБ | Колонна ЭКВ4.36-1-1...<br>ЭКВ4.36-1-6; ЭКВ4.33-1-1.           |     |            |
|        |                               | Сборочный чертеж  | 14  |            |

| Формат | Обозначение                  | Наименование  | Стр | Примечание |
|--------|------------------------------|---|-----|------------|
| A3     | 901-1-82.87-КЖИ-ПС2-36-КБ    | Панель стеновая ПС2-36-КБ...  |     |            |
|        |                              | ПС2-36-К7   | 16  |            |
| A3     | 901-1-82.87-КЖИ-ПС2-36-КБСБ  | Панель стеновая<br>ПС2-36-КБ... ПС2-36-К7                             |     |            |
|        |                              | Сборочный чертеж  | 17  |            |
| A3     | 901-1-82.87-КЖИ-ПС2-36-К16   | Панель стеновая<br>ПС2-36-К16... ПС2-36-К17-1                         | 19  |            |
| A3     | 901-1-82.87-КЖИ-ПС2-36-К16СБ | Панель стеновая<br>ПС2-36-К16... ПС2-36-К17-1                         |     |            |
|        |                              | Сборочный чертеж  | 20  |            |
| A4     | 901-1-82.87-КЖИ-ПС2-36       | Панель стеновая ПС2-36<br>с дополнителными заклад-<br>ными изделиями. | 23  |            |
| A3     | 901-1-82.87-КЖИ-ПС2-36СБ     | Панель стеновая ПС2-36<br>с дополнителными заклад-<br>ными изделиями. | 25  |            |
| A4     | 901-1-82.87-КЖИ-П20г-3-1     | Плита перекрытия П20г-3-1<br>П20г-3-2                                 | 31  |            |
| A4     | 901-1-82.87-КЖИ-КР1          | Каркас плоский КР1  | 31  |            |
| A4     | 901-1-82.87-КЖИ-КР2          | Каркас плоский КР2; КР3   | 32  |            |
| A4     | 901-1-82.87-КЖИ-КР2-СБ       | Каркас плоский КР2; КР3<br>Сборочный чертеж                           | 33  |            |
| A4     | 901-1-82.87-КЖИ-МН1          | Изделие закладное МН1   | 33  |            |

Исполнитель: [подпись]

|            |        |           |  |  |  |
|------------|--------|-----------|--|--|--|
| Примечание |        |           |  |  |  |
|            | Гип    | Новожилов |  |  |  |
|            | 4-10кв | Яценберг  |  |  |  |
|            | Пл.отд | Волович   |  |  |  |
|            | Пл.тех | Яценберг  |  |  |  |
|            | Ректр  | Клюцман   |  |  |  |

ТН 901-1 - 82.87 - КЖИ

Содержание

|         |      |        |
|---------|------|--------|
| Страниц | Лист | Листов |
| Р       | 1    | 2      |

Госстрой СССР  
УкрВООБДКаналДобро  
Киев

Типовой проект 901-1-82.87 Анбор IV

| Формат | Обозначение               | Содержание                 | Стр | При-<br>мечание |
|--------|---------------------------|----------------------------|-----|-----------------|
| A4     | 901-1 - 82.87 - КЖИ-МН2   | Изделие закладное МН2      | 33  |                 |
| A4     | 901-1 - 82.87 - КЖИ-МН3   | Изделие закладное МН3      | 34  |                 |
| A4     | 901-1 - 82.87 - КЖИ-МН4   | Изделие закладное МН4      | 34  |                 |
| A4     | 901-1 - 82.87 - КЖИ-МН5   | Изделие закладное МН5      | 35  |                 |
| A4     | 901-1 - 82.87 - КЖИ-МН6   | Изделие закладное МН6      | 35  |                 |
| A4     | 901-1 - 82.87 - КЖИ-МС1   | Изделие соединительное МС1 | 36  |                 |
| A4     | 901-1 - 82.87 - КЖИ-МС2   | Изделие соединительное МС2 | 36  |                 |
| A4     | 901-1 - 82.87 - КЖИ-МС3   | Изделие соединительное МС3 | 37  |                 |
| A4     | 901-1 - 82.87 - КЖИ-МС4   | Изделие соединительное МС4 | 37  |                 |
| A4     | 901-1 - 82.87 - КЖИ-МС5   | Изделие соединительное     |     |                 |
|        |                           | МС5, МС6                   | 38  |                 |
| A4     | 901-1 - 82.87 - КЖИ-МС5СБ | Изделие соединительное     |     |                 |
|        |                           | МС5, МС6                   |     |                 |
|        |                           | Сборочный чертеж           | 38  |                 |
| A4     | 901-1 - 82.87 - КЖИ-РМ1   | Решетка РМ1                | 39  |                 |

Имя и фамилия Подпись и дата Выходной №

Прибызан

Имя.И.

ТП 901-1 - 82.87 - КЖИ

Лист

2

Формат А4

1. Технические требования к изготовлению сборных железобетонных изделий.

1.1. Сборные железобетонные изделия запроектованы из тяжелого бетона и изготавливаются в заводских условиях в инвентарных стальных формах. Изделия должны изготавливаться в точном соответствии с рабочими чертежами, а также требованиями ГОСТ 13015.0-83; ГОСТ 13015.1-81; ГОСТ 13015.2-81; ГОСТ 13015.4-84.

1.2. Стеновые панели подземной части изготавливать в опалубочных формах, разработанных для стеновых панелей серии 3.900-Звып. 3/82. Маркировка панелей принята по серии 3.900-3. вып. 3/82.

Технические требования к изготовлению панелей см. пояснительную записку, раздел 3 серии 3.900-З вып. 3/82, часть 1 „Панели стеновые консольные для прямоугольных сооружений“.

1.3. На закладные изделия в колоннах и стеновых панелях, предназначенные для устройства заземления нанести масляной краской букву „З“.

Прибызан

Имя.И.

ТП 901-1 - 82.87 - КЖИ-ТТ

Технические требования

|                          |       |        |
|--------------------------|-------|--------|
| Страниц                  | Листы | Листов |
| Р                        | 1     | 2      |
| Госстрой СССР            |       |        |
| Укрваодоканалпроект Киев |       |        |

Формат А4

Имя и фамилия Подпись и дата Выходной №

2. Технические требования к изготовлению арматурных и закладных изделий.

- 2.1. Плоские арматурные изделия следует изготавливать при помощи контактной точечной сварки. Сварку сеток и каркасов производить во всех точках пересечения стержней.
- 2.2. Размеры сеток и каркасов даны по осям и по торцам стержней.
- 2.3. Сварку производить в соответствии с ГОСТ 14098-85 «Соединения сварные арматуры и закладных изделий железобетонных конструкций» и СН 393-78 «Инструкция по сварке соединений арматуры и закладных деталей железобетонных конструкций».
- 2.4. Толщину сварных швов принимать по наименьшей толщине свариваемых элементов, кроме оговоренных на чертеже.
- 2.5. Верхнюю пластину спаренных закладных изделий приваривать после установки изделий в опалубку. Приварку анкеров к пластинам в разрезкованные отверстия выполнять ручными заливочными швами (тип шва - 21 по СН 393-78).
- 2.6. Упрочительные конструкции насосной станции использовать в качестве заземлителя. Для этой цели необходимо выполнить указания по сварке арматуры, привнесенные на листах конкретных изделий.
- 2.7. Все открытые закладные и соединительные изделия в наземной части оцинковать (толщина слоя 120-150 мкм), в подземной части окрасить эмалью ПФ-133 эо 2 раза по слою грунта ГФ-020.

|           |  |  |  |  |
|-----------|--|--|--|--|
| Привязка: |  |  |  |  |
|           |  |  |  |  |
|           |  |  |  |  |
|           |  |  |  |  |

ТП 901-1-82.87 - КЭСУ-ТТ 2

ИЗДАНИЕ И ПОСЛЕДОВАТЕЛЬНОСТЬ ИЗМЕНЕНИЙ

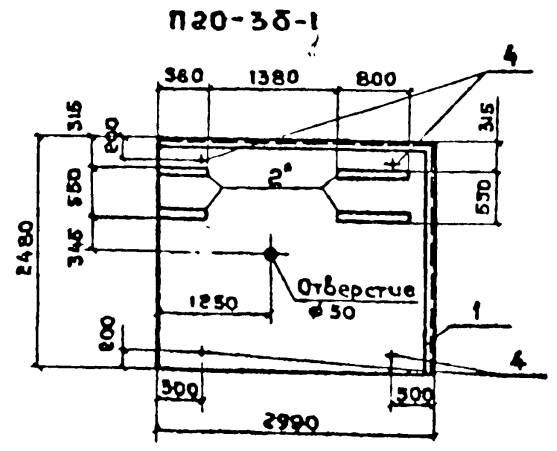
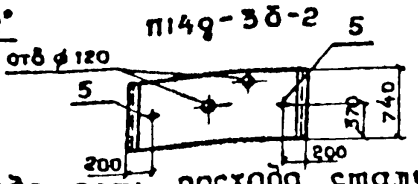
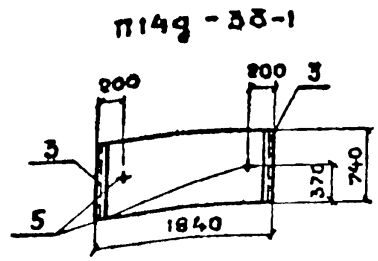
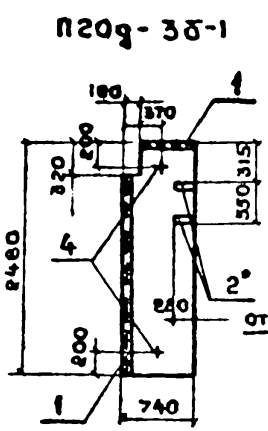
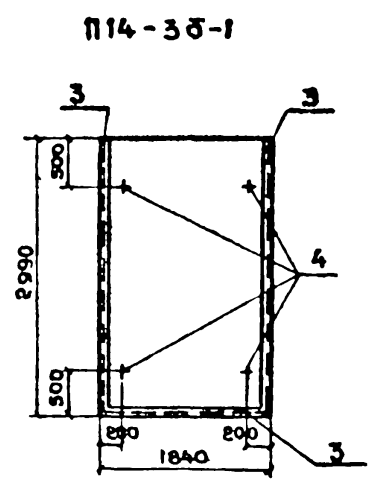
| Код на исполнение КЭСУ-ПЭО-ЭЛ+Примечание | Код на исполнение КЭСУ-ПЭО-ЭЛ+ |    |    |       | Наименование           | Обозначение               | Примечание |
|--|--------------------------------|----|----|-------|------------------------|---------------------------|------------|
|  | 1                              | 01 | 02 | 03 04 |                        |                           |            |
|  |                                |    |    |       | Документация           | 901-1-82.87-КЭСУ-ТТ       |            |
|  |                                |    |    |       | Технические требования | 901-82.87-КЭСУ-ПЭО-ЭЛ-105 |            |
|  |                                |    |    |       | Сборочный чертеж       | 3.005.1-2/82.1-2-2.0-072  |            |
|  |                                |    |    |       | Сборочные ведомости    | 3.005.1-2/82.1-2-2.0-074  |            |
|  |                                |    |    |       | Листа ПЭО-ЭЛ           | 3.005.1-2/82.1-2-2.0-050  |            |
|  |                                |    |    |       | Листа ПЭО-ЭЛ           | 1 1.400-15.81.540-01      |            |
|  |                                |    |    |       | Листа ПЭО-ЭЛ           | 2 1.400-15.81.410-10      |            |
|  |                                |    |    |       | Листа ПЭО-ЭЛ           | 3 901-1-82.87-КЭСУ-МНБ    |            |
|  |                                |    |    |       | Листа ПЭО-ЭЛ           | 4 901-1-82.87-КЭСУ-МНБ    |            |
|  |                                |    |    |       | Листа ПЭО-ЭЛ           | 5 1.400-9 Выпуск Л-16     |            |
|  |                                |    |    |       | Листа ПЭО-ЭЛ           | 1 1.400-15.81.540-01      |            |
|  |                                |    |    |       | Листа ПЭО-ЭЛ           | 2 1.400-15.81.410-10      |            |
|  |                                |    |    |       | Листа ПЭО-ЭЛ           | 3 901-1-82.87-КЭСУ-МНБ    |            |
|  |                                |    |    |       | Листа ПЭО-ЭЛ           | 4 901-1-82.87-КЭСУ-МНБ    |            |
|  |                                |    |    |       | Листа ПЭО-ЭЛ           | 5 1.400-9 Выпуск Л-16     |            |

\* См. указание на сборочном чертеже.

|           |  |  |  |  |
|-----------|--|--|--|--|
| Привязка: |  |  |  |  |
|           |  |  |  |  |
|           |  |  |  |  |
|           |  |  |  |  |

ТП 901-1-82.87-КЭСУ-ПЭО-ЭЛ-1

Листа перекрестки ПЭО-ЭЛ-1 ПЭО-ЭЛ-2 ПЭО-ЭЛ-3 ПЭО-ЭЛ-4 ПЭО-ЭЛ-5 ПЭО-ЭЛ-6 ПЭО-ЭЛ-7 ПЭО-ЭЛ-8 ПЭО-ЭЛ-9 ПЭО-ЭЛ-10 ПЭО-ЭЛ-11 ПЭО-ЭЛ-12 ПЭО-ЭЛ-13 ПЭО-ЭЛ-14 ПЭО-ЭЛ-15 ПЭО-ЭЛ-16 ПЭО-ЭЛ-17 ПЭО-ЭЛ-18 ПЭО-ЭЛ-19 ПЭО-ЭЛ-20 ПЭО-ЭЛ-21 ПЭО-ЭЛ-22 ПЭО-ЭЛ-23 ПЭО-ЭЛ-24 ПЭО-ЭЛ-25 ПЭО-ЭЛ-26 ПЭО-ЭЛ-27 ПЭО-ЭЛ-28 ПЭО-ЭЛ-29 ПЭО-ЭЛ-30 ПЭО-ЭЛ-31 ПЭО-ЭЛ-32 ПЭО-ЭЛ-33 ПЭО-ЭЛ-34 ПЭО-ЭЛ-35 ПЭО-ЭЛ-36 ПЭО-ЭЛ-37 ПЭО-ЭЛ-38 ПЭО-ЭЛ-39 ПЭО-ЭЛ-40 ПЭО-ЭЛ-41 ПЭО-ЭЛ-42 ПЭО-ЭЛ-43 ПЭО-ЭЛ-44 ПЭО-ЭЛ-45 ПЭО-ЭЛ-46 ПЭО-ЭЛ-47 ПЭО-ЭЛ-48 ПЭО-ЭЛ-49 ПЭО-ЭЛ-50 ПЭО-ЭЛ-51 ПЭО-ЭЛ-52 ПЭО-ЭЛ-53 ПЭО-ЭЛ-54 ПЭО-ЭЛ-55 ПЭО-ЭЛ-56 ПЭО-ЭЛ-57 ПЭО-ЭЛ-58 ПЭО-ЭЛ-59 ПЭО-ЭЛ-60 ПЭО-ЭЛ-61 ПЭО-ЭЛ-62 ПЭО-ЭЛ-63 ПЭО-ЭЛ-64 ПЭО-ЭЛ-65 ПЭО-ЭЛ-66 ПЭО-ЭЛ-67 ПЭО-ЭЛ-68 ПЭО-ЭЛ-69 ПЭО-ЭЛ-70 ПЭО-ЭЛ-71 ПЭО-ЭЛ-72 ПЭО-ЭЛ-73 ПЭО-ЭЛ-74 ПЭО-ЭЛ-75 ПЭО-ЭЛ-76 ПЭО-ЭЛ-77 ПЭО-ЭЛ-78 ПЭО-ЭЛ-79 ПЭО-ЭЛ-80 ПЭО-ЭЛ-81 ПЭО-ЭЛ-82 ПЭО-ЭЛ-83 ПЭО-ЭЛ-84 ПЭО-ЭЛ-85 ПЭО-ЭЛ-86 ПЭО-ЭЛ-87 ПЭО-ЭЛ-88 ПЭО-ЭЛ-89 ПЭО-ЭЛ-90 ПЭО-ЭЛ-91 ПЭО-ЭЛ-92 ПЭО-ЭЛ-93 ПЭО-ЭЛ-94 ПЭО-ЭЛ-95 ПЭО-ЭЛ-96 ПЭО-ЭЛ-97 ПЭО-ЭЛ-98 ПЭО-ЭЛ-99 ПЭО-ЭЛ-100



| Обозначение              | Марка         | Примечание |
|--------------------------|---------------|------------|
| 901-1-82.87-КЖИ-П20-3Б-1 | П20 - 3Б - 1  |            |
| -01                      | П20г - 3Б - 1 |            |
| -02                      | П14 - 3Б - 1  |            |
| -03                      | П14г - 3Б - 1 |            |
| -04                      | П14г - 3Б - 2 |            |

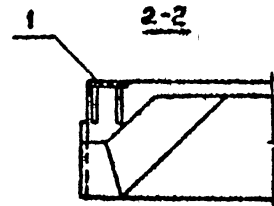
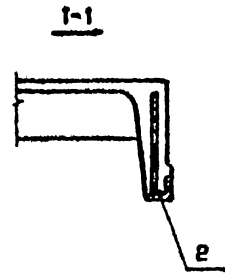
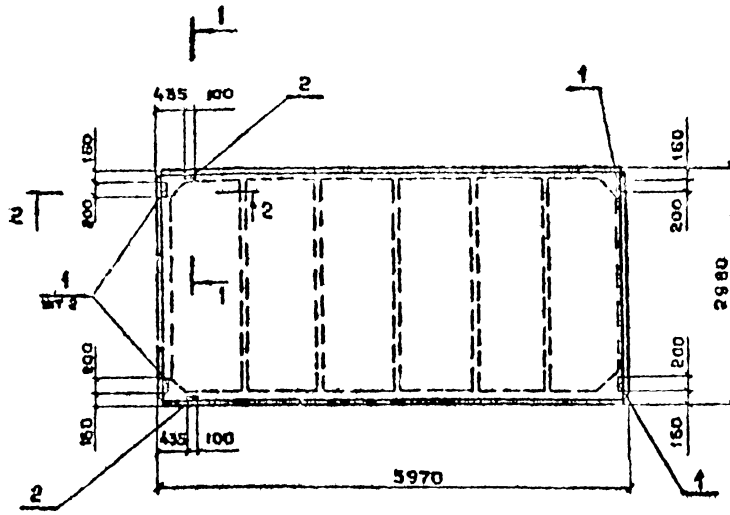
Ведомость расхода стали на дополнительные закладные изделия, кг

| Марка элемента | Изделия закладные |      |       |     |       |              |              |               |       |       | всего | Общий расход |      |
|----------------|-------------------|------|-------|-----|-------|--------------|--------------|---------------|-------|-------|-------|--------------|------|
|                | Арматура класса   |      |       |     |       | Прокат марки |              |               |       |       |       |              |      |
|                | А I               |      | А III |     |       | В Ст 3 кп 2  |              |               |       |       |       |              |      |
|                | φ 8               | φ 12 | Итого | φ 8 | Итого | ГОСТ 8509-85 | ГОСТ 8510-72 | ГОСТ 19903-74 | Итого | Итого |       |              |      |
| П20-3Б-1       |                   | 3.9  | 3.9   | 6.3 | 6.3   |              |              | 41.3          | 41.3  |       | 5.9   | 57.4         | 57.4 |
| П20г-3Б-1      |                   | 2.0  | 2.0   | 3.0 | 3.0   |              |              | 21.0          | 21.0  |       | 1.1   | 27.1         | 27.1 |
| П14-3Б-1       |                   | 3.9  | 3.9   | 7.9 | 7.9   | 75.9         | 75.9         |               |       |       |       | 87.7         | 87.7 |
| П14г-3Б-1      | 0.6               |      | 0.6   | 1.5 | 1.5   | 14.4         | 14.4         |               |       |       |       | 16.5         | 16.5 |
| П14г-3Б-2      | 0.6               |      | 0.6   | 1.5 | 1.5   | 14.4         | 14.4         |               |       |       |       | 16.5         | 16.5 |

\* В закладных изделиях позиция 2, устанавливаемых в плиты, анкера φ 8 А I отогнуть по месту и приварить к нижней арматурной сетке плиты.

Изд. и подл. Пробы и отб. Взам. № 1/2

|          |  |  |  |        |          |                         |  |          |       |         |
|----------|--|--|--|--------|----------|-------------------------|--|----------|-------|---------|
| Привязан |  |  |  | ГМП    | Подобран | И.И.И.                  | <p>ТП 901-1-82 87 - КЖИ - П 20-3Б-1 СБ</p> <p>Плита перекрытия П20-3Б-1; П20г-3Б-1; П14-3Б-1; П14г-3Б-1, П14г-3Б-2</p> <p>Сборочный чертеж</p> | Стация   | Масса | Масштаб |
|          |  |  |  | И.И.И. | И.И.И.   | Р                       |  |          |       |         |
|          |  |  |  | И.И.И. | И.И.И.   | Лист                    |  | Листов 1 |       |         |
|          |  |  |  | И.И.И. | И.И.И.   | Госстрой СССР           |  |          |       |         |
| Изд. №   |  |  |  | И.И.И. | И.И.И.   | Укрводоканалпроект Киев |  |          |       |         |



Приказан

|        |        |         |         |         |         |
|--------|--------|---------|---------|---------|---------|
| Г.И.П. | И.В.К. | В.С.П.  | В.С.П.  | В.С.П.  | В.С.П.  |
| Иванов | Петров | Сидоров | Сидоров | Сидоров | Сидоров |
| И.В.К. | В.С.П. | В.С.П.  | В.С.П.  | В.С.П.  | В.С.П.  |
| И.В.К. | В.С.П. | В.С.П.  | В.С.П.  | В.С.П.  | В.С.П.  |

И.В.К.

| Формат | Зачет | № | Обозначение        | Наименование           | Кол. | Примечание   |
|--------|-------|---|--------------------|------------------------|------|--|
|        |       |   |                    | Документация           |      |  |
|        |       |   | 901-1-82.87-КЖИ-ТТ | Технические требования |      |  |
|        |       |   |                    | Сборочные единицы      |      |  |
|        |       |   | ГОСТ 22701.1-77    | Плита ПГ-2Ат УП        |      | Во всем<br>допуска<br>ли и орм<br>ли и орм<br>ли и орм |
|        |       | 1 | ГОСТ 22701.5-77    | Изделие закладное МНВ  | 4    | 1.6 кг   |
|        |       | 2 | ГОСТ 22701.5-77    | Изделие закладное МНВ  | 2    | 0.8 кг   |

Ведомость расхода стали на дополнительные закладные изделия, кг

| Марка изделия | Изделия закладные |     |       |               |       |       | Всего |     |
|---------------|-------------------|-----|-------|---------------|-------|-------|-------|-----|
|               | Арматура класса   |     |       | Прокат марки  |       |       |       |     |
|               | А-III             |     |       | В ст 3 кл 2   |       |       |       |     |
|               | ГОСТ 5781-82*     |     | Итого | ГОСТ 1593-74* |       | Итого |       |     |
| ПГ-2Ат УП-1   | Ø10               | Ø14 | Итого | Итого         | Итого | Итого | Итого |     |
|               | 2.8               | 0.2 | 2.4   | 5.2           | 3.2   | 1.7   | 1.7   | 9.3 |

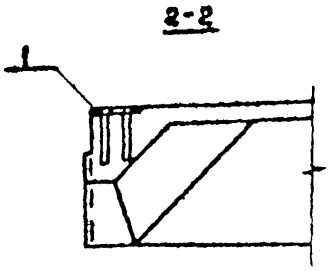
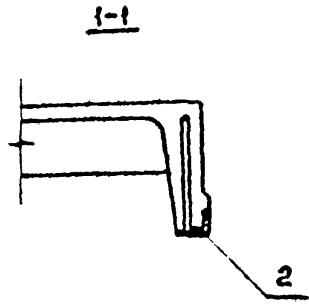
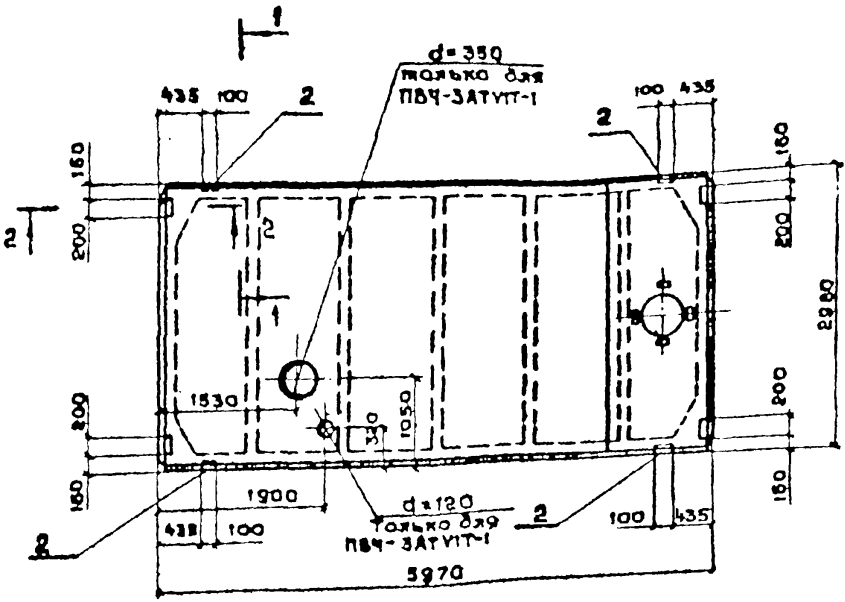
ТП 901-1-82.87 - КЖИ-ПГ-2Ат УП-1

Плита ПГ-2Ат УП-1

|   |          |         |
|---|----------|---------|
| Стандарт  | Масштаб  | Масштаб |
| Р   | 2650     |         |
| Лист  | Листов 1 |         |
| Госстрой СССР                                   |          |         |
| Учредитель: Упр. проектно-конструкторского бюро |          |         |

Формат А3

Трубовой проект 901-1-82.87 Ландон Ю



Инв. Л. Подпись и дата. Взам. инв. Л.

Привязан

|           |             |  |
|-----------|-------------|--|
| ГИП       | Кобозинский |  |
| Н. контр. | Жизенберг   |  |
| Нач. отд. | Волошин     |  |
| Гл. спец. | Жизенберг   |  |
| Вед. инж. | Саспак      |  |
| Ст. инж.  | Молочина    |  |

| №                                | Обозначение        | Наименования                             | Кол. | Примечание                                    |
|----------------------------------|--------------------|--|------|---|
|                                  |                    | Документация                             |      |   |
| 44                               | 901-1-82.87-КЖИ-ТТ | Технические требования Сборочные единицы |      |   |
| 1                                | ГОСТ 22 701.5-77   | Изделие закладное МНВ                    | 4    | 0.4 кг  |
| 2                                | ГОСТ 22 701.5-77   | Изделие закладное МНЗ                    | 4    | 0.4 кг  |
| Переменные данные для исполнений |                    |  |      |   |
|                                  |                    | ПВХ-ЗАУПТ-1                              |      |   |
|                                  | ГОСТ 22701.2-77    | Плита ПВХ-ЗАУПТ                          | 1    | Со всеми закладными и арматурой или изделиями |
|                                  |                    | ПВ7-2АУПТ-1                              |      |   |
|                                  | ГОСТ 22701.2-77    | Плита ПВ7-2АУПТ                          | 1    | Со всеми закладными и арматурой или изделиями |

Ведомость расхода стали на дополнительные закладные изделия кг

| Марка изделия | Изделия закладные     |     |       |     |                         |       |              |      | Всего |
|---------------|-----------------------|-----|-------|-----|-------------------------|-------|--------------|------|-------|
|               | Арматура класса А-III |     |       |     | Прокат марки Вст 3 кл 2 |       |              |      |       |
|               | ГОСТ 5781-82*         |     |       |     | ГОСТ 1000-74*           |       | ГОСТ 8509-86 |      |       |
|               | Ø10                   | Ø14 | Итого | Ø8  | Итого                   | Л70х8 | Итого        |      |       |
| ПВ4-ЗАУПТ-1   | 2.8                   | 0.4 | 3.2   | 5.2 | 5.2                     | 2.4   | 3.4          | 11.8 |       |
| ПВ7-2АУПТ-1   |                       |     |       |     |                         |       |              |      |       |

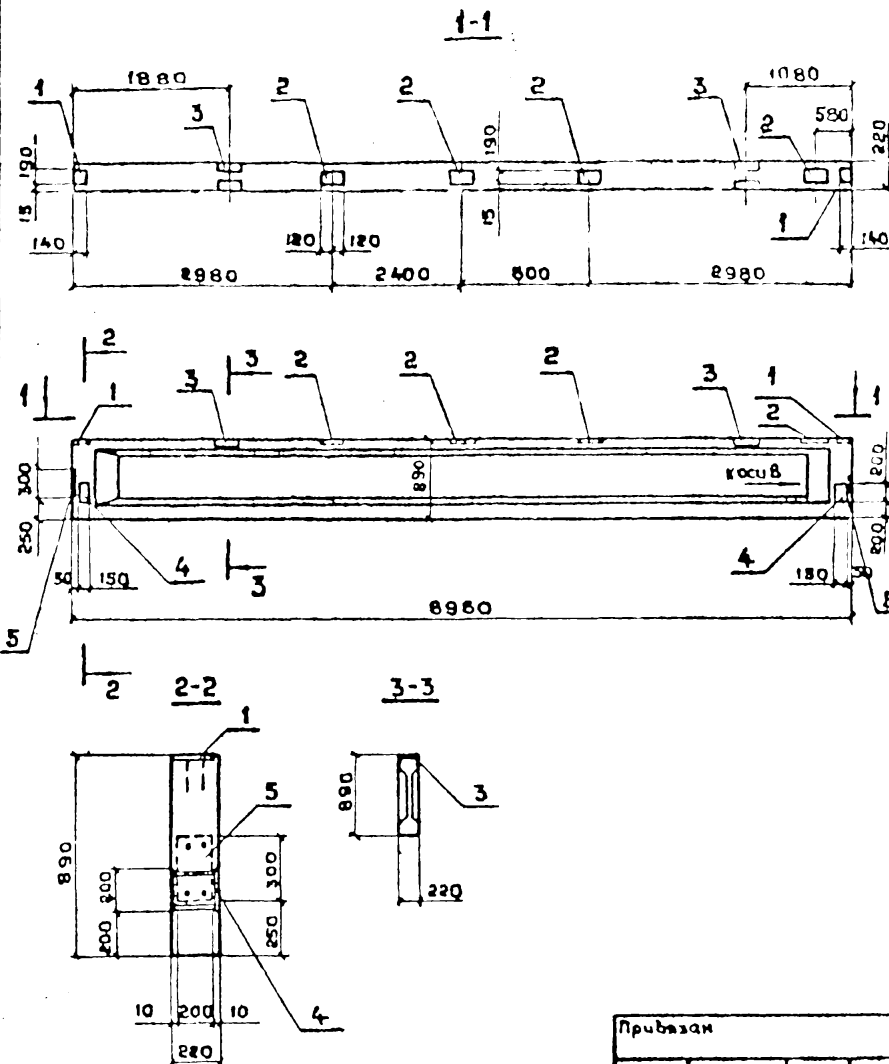
ТП 901-1-82.87 -КЖИ-ПВ4-ЗАУПТ-1

|   |       |          |         |
|---|-------|----------|---------|
| Плита ПВХ-ЗАУПТ-1;                          | Сталь | Масса    | Масштаб |
| ПВ7-2АУПТ-1                                 | Р     |          |         |
|   | Лист  | Листов 1 |         |
| Госстрой СССР<br>Укрводоканалпроект<br>Киев |       |          |         |

ФОРМАТ А3



Типовой проект 901-1-82.87 Альбом IV



| Формат | Зона | Роз. | Обозначение                    | Наименование              | к/с | Примечание                                     |
|--------|------|------|--------------------------------|---------------------------|-----|--|
|        |      |      |                                | Документация              |     |  |
| А3     |      |      | 901-1 - 82.87 - КЖИ-ТТ         | Технические требования    |     |  |
|        |      |      |                                | Сборочные единицы         |     |  |
|        |      |      | 1.462.1-10/80 вып.1            | Бажка 1БСД9-5АУТ          |     | Со всеми закладными и арматурой из нержавеющей |
|        |      |      | 1 1.462.1-10 / 80.2 - 100      | Изделие закладное МБ      | 2   |  |
|        |      |      | 2 1.462.1-10 / 80.2 - 110      | Изделие закладное МБ      | 4   |  |
|        |      |      | 3 1.462.1-10 / 80.2 - 120 - 02 | Изделие закладное МБ      | 2   |  |
| А4     |      |      | 4 901-1 - 82.87 - КЖС-МН1      | Изделие закладное МН1     | 2   |  |
|        |      |      | 5 1.400-15.81.130-20           | Изделие закладное МН121-5 | 2   |  |

Ведомость расхода стали на дополнительные закладные изделия, кг

| Марка изделия | Изделия закладные     |      |      |       |                        |     |      |       | Всего |      |
|---------------|-----------------------|------|------|-------|------------------------|-----|------|-------|-------|------|
|               | Арматура класса А-III |      |      |       | Прокат марки Вст 3 кп2 |     |      |       |       |      |
|               | ГОСТ 5781-82*         |      |      |       | ГОСТ 19903-74*         |     |      |       |       |      |
|               | φ 8                   | φ 10 | φ 12 | Итого | δ=8                    | δ=8 | δ=10 | Итого |       |      |
| 1БСД9-5АУТ-1  | 1.2                   | 2.2  | 1.6  | 5.0   | 11.4                   | 4.2 | 9.6  | 25.2  | 3.2   | 33.4 |

При изготовлении бажки нанести несмываемой краской стрелку к оси "Б"

Изд. и подл. Прорисовка и дата Введ. изд. и подл.

| Привязка |  | ГМП      | Исполнитель | Дата |
|----------|--|----------|-------------|------|
|          |  | Я.контр  | Яковлев     | 1982 |
|          |  | Я.ач.отд | Волошин     | 1982 |
|          |  | Я.спец   | Иванов      | 1982 |
|          |  | Я.упр.г  | Климан      | 1982 |
|          |  | И.д.м    | Молочина    | 1982 |

|                                     |           |         |
|-------------------------------------|-----------|---------|
| ТП 901-1 - 82.87 - КЖИ-1БСД9-5АУТ-1 |           |         |
| Сталь                               | Матр      | Масштаб |
| Р                                   |           |         |
| Лист                                | Листов 01 |         |
| Госстрой СССР                       |           |         |
| УКРВОДОКОННОПРОЕКТ                  |           |         |
| Киев                                |           |         |

Типовой проект 901-1-82.87 Альбом №

| Инв. № подл.  |      | Подпись и дата |  | Взам. инв. № |  | Обозначение            | Наименование           | Кол. на исполнение |    |    |    |    | КЖИ-ПС60- |  |  | Примечание |
|---|------|----------------|--|--------------|--|------------------------|------------------------|--------------------|----|----|----|----|-----------|--|--|------------|
| Формат  | Зона | Поз.           |  |              |  |                        |                        | -                  | 01 | 02 | 03 | 04 |           |  |  |            |
|   |      |                |  |              |  |                        |                        |                    |    |    |    |    |           |  |  |            |
| <u>Документация</u>   |      |                |  |              |  |                        |                        |                    |    |    |    |    |           |  |  |            |
|   |      |                |  |              |  | 901-1 - 82.87 - КЖИ-ТТ | Технические требования | ×                  | ×  | ×  | ×  | ×  |           |  |  |            |
|   |      |                |  |              |  | 901-1-82.87-КЖИ-ПС60СБ | Сборочный чертеж       | ×                  | ×  | ×  | ×  | ×  |           |  |  |            |
|   |      |                |  |              |  | 1.030.1-1.0-3-0100 л.9 | Узел I                 | ×                  | ×  | ×  | ×  | ✓  |           |  |  |            |
|   |      |                |  |              |  | 1.030.1-1.0-3-0100 л.9 | Узел V                 | ×                  | ×  | ×  | ×  |    |           |  |  |            |
| <u>Сборочные единицы</u>  |      |                |  |              |  |                        |                        |                    |    |    |    |    |           |  |  |            |
| Панель стеновая   |      |                |  |              |  |                        |                        |                    |    |    |    |    |           |  |  |            |
|   |      |                |  |              |  | 1.030.1-1.1-1 07       | ПС 60.18.2.0-1.1       | 1                  |    |    |    |    |           |  |  |            |
|   |      |                |  |              |  | 1.030.1-1.1-1 04-05    | ПС 60.9.2.0-2.1        |                    | 1  |    |    |    |           |  |  |            |
|   |      |                |  |              |  | 1.030.1-1.1-1 15-06    | ПС 62,5.18.2.0-1.1-1.  |                    |    | 1  | 1  |    |           |  |  |            |
|   |      |                |  |              |  | 1.030.1-1.1-1 15       | ПС 62,5.9.2.0-2.1-1.   |                    |    |    | 1  |    |           |  |  |            |
| Собес-<br>твенн<br>арх-<br>тектур-<br>ными и<br>заклад-<br>ными и<br>завес-<br>ными |      |                |  |              |  |                        |                        |                    |    |    |    |    |           |  |  |            |

Формат А4

|         |  |  |  |           |             |                    |   |  |  |               |      |        |
|---------|--|--|--|-----------|-------------|--------------------|---|--|--|---------------|------|--------|
| Прибыли |  |  |  | ИП        | Нобакимский | <i>[Signature]</i> | ТП 901-1 - 82.87 - КЖИ-ПС 60              |  |  |               |      |        |
|         |  |  |  | А. Контр. | Изенберг    | <i>[Signature]</i> | Панель стеновая<br>„ПС“ / надземная часть |  |  |               |      |        |
|         |  |  |  | Мол. отб. | Болошин     | <i>[Signature]</i> |   |  |  | Словарь       | Лист | Листов |
|         |  |  |  | Г. Спец.  | Изенберг    | <i>[Signature]</i> |   |  |  | Р             | 1    | 2      |
|         |  |  |  | Рук. гр.  | Клоцман     | <i>[Signature]</i> |   |  |  | Техстран СССР |      |        |
| Инв. №  |  |  |  | Вед. инж. | Слепак      | <i>[Signature]</i> | Укравадоканалпроект                       |  |  |               |      |        |
|         |  |  |  |           |             |                    | Киев                                      |  |  |               |      |        |

| Инв. № подл.             |      | Подпись и дата |  | Взам. инв. № |  | Обозначение | Наименование                | Кол. на исполнение |    |    |    |    | КЖИ-ПС60- |       |  | Примечание |
|--------------------------|------|----------------|--|--------------|--|-------------|-----------------------------|--------------------|----|----|----|----|-----------|-------|--|------------|
| Формат                   | Зона | Поз.           |  |              |  |             |                             | -                  | 01 | 02 | 03 | 04 |           |       |  |            |
|                          |      |                |  |              |  |             |                             |                    |    |    |    |    |           |       |  |            |
| <u>Изделие закладное</u> |      |                |  |              |  |             |                             |                    |    |    |    |    |           |       |  |            |
|                          |      |                |  |              |  | 1           | 1.030.1-1.1-3-30-01         | M2                 | 4  | 2  | 4  | 4  | 2         |       |  |            |
|                          |      |                |  |              |  | 2           | 1.030.1-1.1-3-36            | M9                 | 4  | 4  | 4  |    | 4         |       |  |            |
|                          |      |                |  |              |  | 3           | 1.400-15. В.1. 120-11       | MH 106-6           |    |    |    | 3  |           |       |  |            |
| <u>Детали</u>            |      |                |  |              |  |             |                             |                    |    |    |    |    |           |       |  |            |
|                          |      |                |  |              |  | 4           | A-10-10-ГОСТ 5781-82 L=1350 |                    |    |    |    | 16 |           | 0.8кг |  |            |

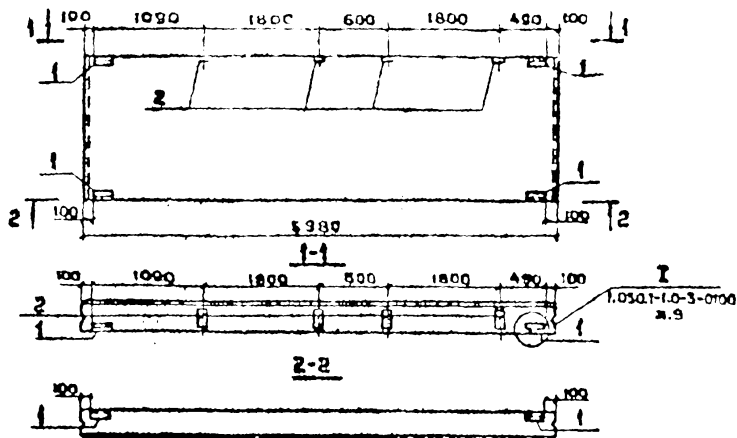
9856/2

Формат А4

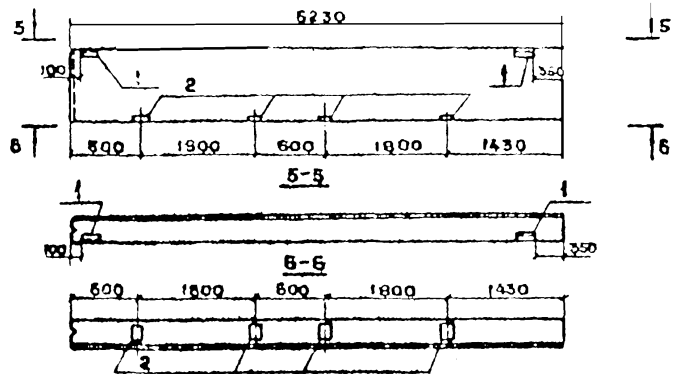
|         |  |  |  |                              |  |  |      |
|---------|--|--|--|------------------------------|--|--|------|
| Прибыли |  |  |  | ТП 901-1 - 82.87 - КЖИ-ПС 60 |  |  | Лист |
|         |  |  |  |                              |  |  | 2    |
| Инв. №  |  |  |  |                              |  |  | 01   |

Типовой проект 901-1-82.87 Аэсом II

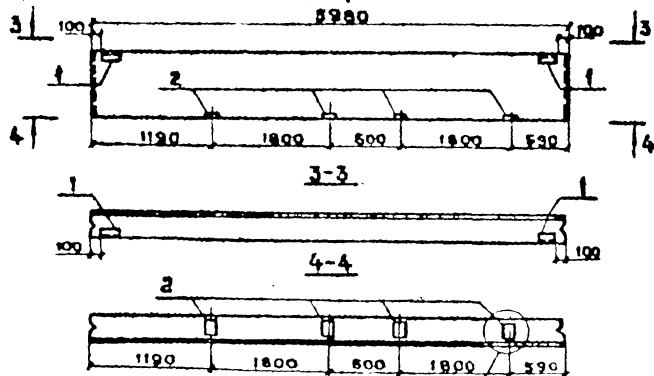
ПС 60.18.2.0-1.Л-А



ПС 62,5.9.2.0-2.Л-1.А



ПС 60.9.2.0-2.Л-А



| Обозначение          | Марка                  |
|----------------------|------------------------|
| 901-1-82.87-КЖИ-ПС60 | ПС 60.18.2.0-1.Л-А     |
| -01                  | ПС 60.9.2.0-2.Л-А      |
| -02                  | ПС 62,5.18.2.0-1.Л-1.А |
| -03                  | ПС 62,5.18.2.0-1.Л-1.Б |
| -04                  | ПС 62,5.9.2.0-2.Л-1.А  |

И.С. Лодка, И.С. Лодка, И.С. Лодка, И.С. Лодка

Приблизая

|            |            |  |
|------------|------------|--|
| Г.И.П.     | И.С. Лодка |  |
| И.К.О.П.   | И.С. Лодка |  |
| И.С. Лодка | И.С. Лодка |  |
| И.С. Лодка | И.С. Лодка |  |
| И.С. Лодка | И.С. Лодка |  |
| И.С. Лодка | И.С. Лодка |  |
| И.С. Лодка | И.С. Лодка |  |
| И.С. Лодка | И.С. Лодка |  |

ТП901-1-82.87 - КЖИ-ПС60

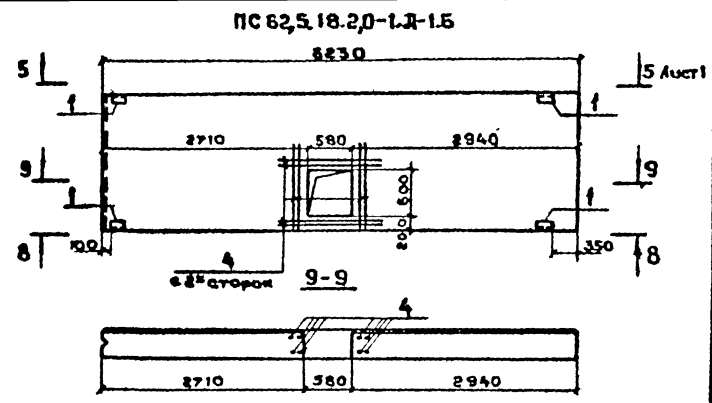
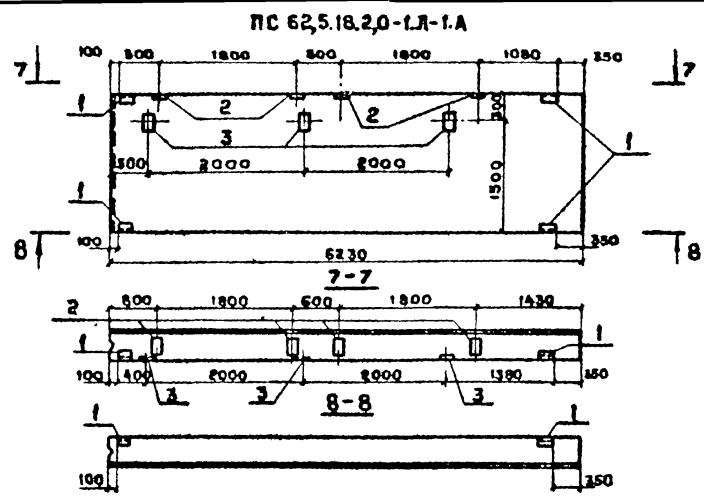
Панель стеновая  
ПС"/надземная часть  
Сборочный чертеж

|        |          |        |
|--------|----------|--------|
| Стадия | Исход    | Монтаж |
| р      |          |        |
| Лист 1 | Листов 2 |        |

Госстрой СССР  
Укрывожажалпроект  
Киев

Формат А3

Типовой проект 901-1-82.87 Аллювий



Ведомость расхода стали на дополнительные закладные изделия, кг

| Марка элемента        | Изделия закладные     |      |       |     |                        |     |                  |  |       |      | Общий расход |       |
|-----------------------|-----------------------|------|-------|-----|------------------------|-----|------------------|--|-------|------|--------------|-------|
|                       | Арматура класса А-III |      |       |     | Прокат марки В стз кп2 |     |                  |  |       |      |              | Всего |
|                       | ГОСТ 5781 - 82*       |      |       |     | ГОСТ 8509 - 86         |     | ГОСТ 19903 - 74* |  |       |      |              |       |
|                       | φ 8                   | φ 10 | Итого |     | Уголок                 |     | - 88             |  | Итого |      |              |       |
|                       |                       |      |       |     | Л83x6                  |     |                  |  |       |      |              |       |
| ПС 60.18.20-1.Л-А     |                       | 2.4  | 2.4   | 5.5 | 5.5                    | 2.2 | 4.0              |  | 6.2   | 14.1 | 14.1         |       |
| ПС 60.9.20-2.Л-А      |                       | 2.0  | 2.0   | 2.8 | 2.8                    | 1.1 | 4.0              |  | 5.1   | 9.9  | 9.9          |       |
| ПС 62,5.18.20-1.Л-1.А | 0.3                   | 2.4  | 2.7   | 3.5 | 5.5                    | 4.3 | 5.2              |  | 9.5   | 17.7 | 17.7         |       |
| ПС 62,5.18.20-1.Л-1.Б |                       | 13.6 | 13.6  | 5.5 | 5.5                    | 2.2 |                  |  | 2.2   | 21.3 | 21.3         |       |
| ПС 62,5.9.20-2.Л-1.А  |                       | 2.0  | 2.0   | 2.8 | 2.8                    | 1.1 | 4.0              |  | 5.1   | 9.9  | 9.9          |       |

Изм./подл. Подпись и дата. Взам.инв. №

|        |  |  |  |
|--------|--|--|--|
| Приказ |  |  |  |
| Изм. № |  |  |  |

ТП901-1-82.87 - КЖИ-ПС60 Лист 2

Инд. № подл. Подпись и дата. Взам. инв. №

Типовой проект 901-1-82.87 Альбом №

| Формат | Диаг. | Зона | Этаж | Обозначение               | Наименование           | Кол. на исполнение |    |    |    |    |    |    |  | КЖИ-2КВ4.36-1 | Примечание |  |
|--------|-------|------|------|---------------------------|------------------------|--------------------|----|----|----|----|----|----|--|---------------|------------|--|
|        |       |      |      |                           |                        | -                  | 01 | 02 | 03 | 04 | 05 | 06 |  |               |            |  |
|        |       |      |      |                           | Документация           |                    |    |    |    |    |    |    |  |               |            |  |
|        |       |      |      | 901-1-82.87-КЖИ-ТТ        | Технические требования |                    |    |    |    |    |    |    |  |               |            |  |
|        |       |      |      | 901-1-82.87-КЖИ-2КВ4.36-1 | Сборочный чертеж       |                    |    |    |    |    |    |    |  |               |            |  |
|        |       |      |      |                           | Сборочные единицы      |                    |    |    |    |    |    |    |  |               |            |  |
|        |       |      |      |                           | Колонна                |                    |    |    |    |    |    |    |  |               |            |  |
|        |       |      |      | 1.020-1/83.2-7 02-04      | 2КВ4.36-1              | 1                  | 1  | 1  | 1  | 1  | 1  |    |  |               |            | Собсем. арматуры и закладными из бетона. край МН-2 шт. 6 |
|        |       |      |      | 1.020-1/83.2-5 02-04      | 2КВ4.33-1              |                    |    |    |    |    |    | 1  |  |               |            |  |

Формат А4

|          |  |  |  |          |             |                                    |                           |        |        |
|----------|--|--|--|----------|-------------|------------------------------------|---------------------------|--------|--------|
| Привязан |  |  |  | ГМП      | Исполнитель | Т.П.901-1-82.87 -- КЖИ-2КВ4.36-1-1 | Колонна 2КВ4.36-1-1...    | Листов | Листов |
|          |  |  |  | Ивантс   | Мазеберг    | 2КВ4.36-1-1-1;                     | Р                         | 1      | 2      |
|          |  |  |  | П. спец. | Клюцман     | 2КВ4.33-1-1.                       | Госстрой СССР             |        |        |
|          |  |  |  | Инд. №   | Ведущий     |                                    | Универсальный проект Киев |        |        |

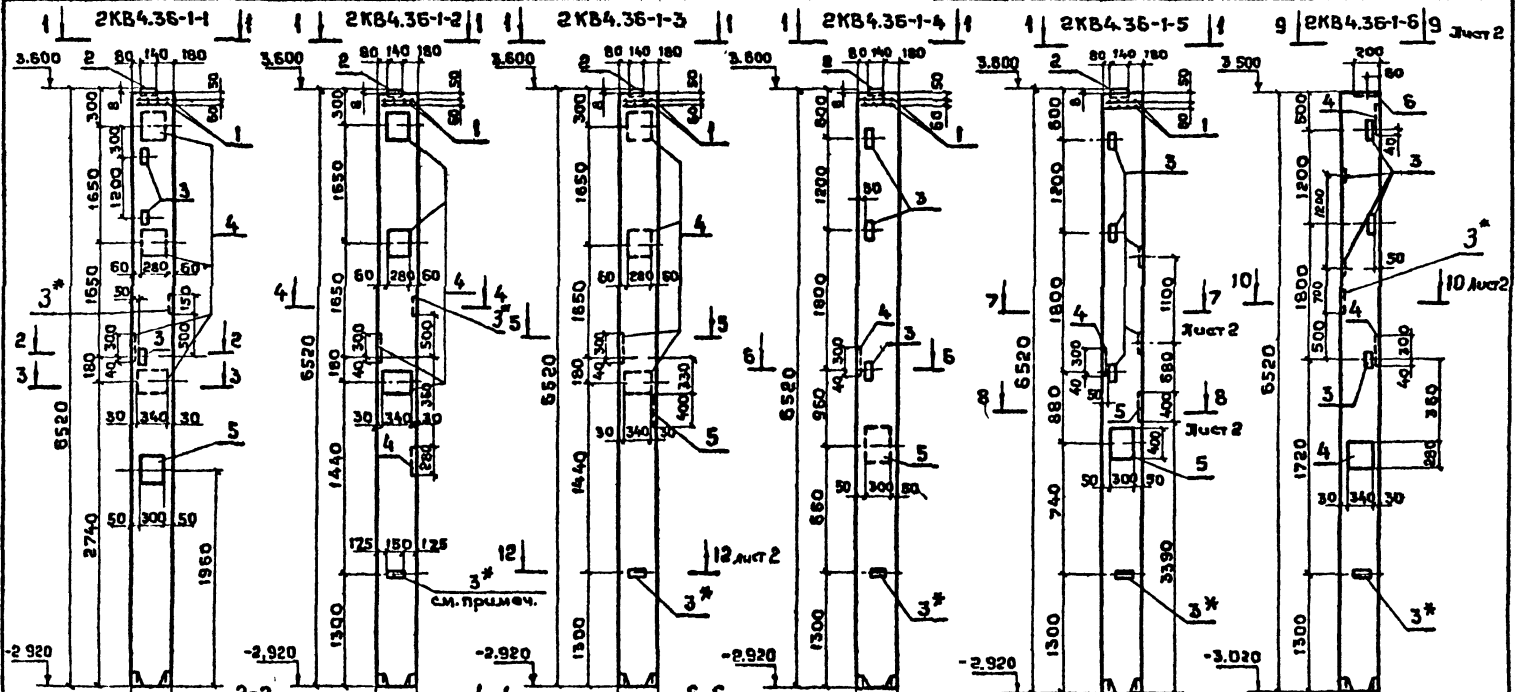
Инд. № подл. Подпись и дата. Взам. инв. №

| Формат | Диаг. | Зона | Обозначение           | Наименование     | Кол. на исполнение |    |    |    |    |    |    |  | КЖИ-2КВ4.36-1 | Примечание |
|--------|-------|------|-----------------------|------------------|--------------------|----|----|----|----|----|----|--|---------------|------------|
|        |       |      |                       |                  | -                  | 01 | 02 | 03 | 04 | 05 | 06 |  |               |            |
|        |       |      |                       | Сетка арматурная |                    |    |    |    |    |    |    |  |               |            |
|        |       |      | 1 1.020-1/83.2-15 09  | СКА-1            | 2                  | 2  | 2  | 2  | 2  |    |    |  |               |            |
|        |       |      |                       | Изделие заводное |                    |    |    |    |    |    |    |  |               |            |
|        |       |      | 2 Шифр 92-76/1 х.8    | МН-2             | 1                  | 1  | 1  | 1  | 1  |    |    |  |               |            |
|        |       |      | 3 1.020-1/83.2-15 31  | МН-44            | 7                  | 3  | 2  | 8  | 8  | 9  |    |  |               |            |
|        |       |      | 4 1.020-1/83.2-15 26  | МН-27            | 4                  | 5  | 4  | 1  | 1  | 3  | 1  |  |               |            |
|        |       |      | 5 1.400-15.6 1.330-04 | МН313-4          | 1                  |    | 1  | 1  | 2  |    |    |  |               |            |
|        |       |      | 6 1.427.1-3.2-0.09.0  | МН4              |                    |    |    |    |    | 1  |    |  |               |            |

Формат А4

|          |  |  |  |        |                                    |      |   |
|----------|--|--|--|--------|------------------------------------|------|---|
| Привязан |  |  |  | Инд. № | Т.П.901-1-82.87 -- КЖИ-2КВ4.36-1-1 | Лист | 2 |
|----------|--|--|--|--------|------------------------------------|------|---|

Типовой проект 901-1-82.87 Альбом IV



\* Указанные закладные изделия поз.3  
прибавить к рабочей арматуре колонн

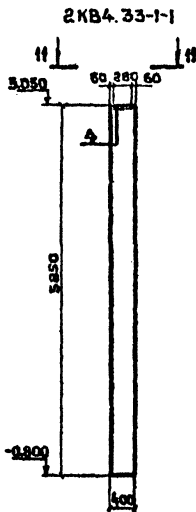
Масштаб: 1:100. Подпись и дата: ВЗМ/10/87

|        |         |             |                    |
|--------|---------|-------------|--------------------|
| Приказ | ГИП     | Новомихайло | <i>[Signature]</i> |
|        | Инж.пр. | Алленберг   | <i>[Signature]</i> |
|        | Инж.пр. | Волощук     | <i>[Signature]</i> |
|        | Инж.пр. | Алленберг   | <i>[Signature]</i> |
|        | Инж.пр. | Климан      | <i>[Signature]</i> |
| Инд. № | вед.    | Степан      | <i>[Signature]</i> |

|                                     |                 |          |
|-------------------------------------|-----------------|----------|
| ТП 901-1-82.87 - КЖИ-2KB4.36-1-1 СБ |                 |          |
| Колонна АКВ4.36-1-1...              | Сталь           | Масса    |
| 2KB4.36-1-6; 2KB4.33-1-1;           | Р               | Масса    |
| Сборочный чертёж                    | Лист 1          | Листов 2 |
|                                     | Госстройсбер    |          |
|                                     | Укробокнапроект |          |
|                                     | Киев            |          |

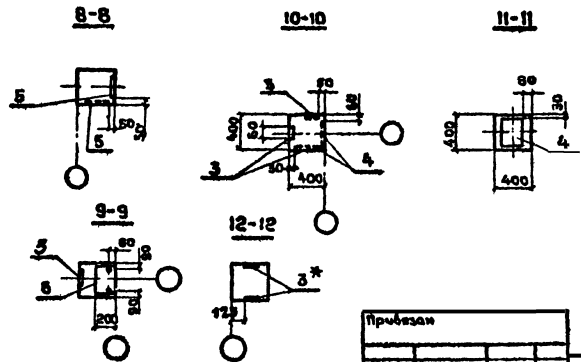
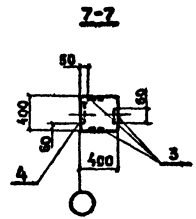
ФОРМАТ А3

Технический проект 901-1-82.87 Завод IV



Ведомость расхода стали на дополнительные закладные изделия, кг

| Марка элемента | Изделия закладные     |     |     |     |      |     |                         |     |     |      |      |     | Всего | Общий расход |       |
|----------------|-----------------------|-----|-----|-----|------|-----|-------------------------|-----|-----|------|------|-----|-------|--------------|-------|
|                | Арматура класса А-III |     |     |     |      |     | Прокат марки В ст 3 Кп2 |     |     |      |      |     |       |              |       |
|                | ГОСТ 8781-82*         |     |     |     |      |     | ГОСТ 19903-74*          |     |     |      |      |     |       |              |       |
|                | φ8                    | φ10 | φ12 | φ14 | φ18  | φ20 | Сталь                   | δ6  | δ8  | δ10  | δ12  | δ20 |       |              | Итого |
| 2 KB 4.36-1-1  | 5.5                   |     | 0.7 | 4.6 | 15.4 | 4.4 | 30.8                    | 8.0 |     | 10.0 | 36.0 | 8.6 | 57.6  | 88.2         | 88.2  |
| 2 KB 4.36-1-2  | 4.3                   |     | 0.9 | 8.0 | 19.3 |     | 27.1                    | 1.8 |     |      | 45.0 | 8.6 | 54.9  | 82.0         | 82.0  |
| 2 KB 4.36-1-3  | 4.7                   |     | 0.7 | 4.6 | 15.4 | 4.4 | 29.8                    | 0.8 |     | 10.0 | 36.0 | 8.6 | 55.4  | 85.4         | 85.2  |
| 2 KB 4.36-1-4  | 5.7                   |     | 0.8 | 4.6 | 3.6  | 4.4 | 18.7                    | 3.3 |     | 10.0 | 9.0  | 8.6 | 30.9  | 49.6         | 49.6  |
| 2 KB 4.36-1-5  | 5.7                   |     | 0.8 | 7.2 | 3.8  | 8.8 | 25.7                    | 3.3 |     | 80.0 | 9.0  | 8.6 | 40.9  | 66.6         | 66.6  |
| 2 KB 4.36-1-6  | 1.7                   | 0.9 | 0.6 |     | 11.6 |     | 14.6                    | 4.7 | 3.6 |      | 27.0 |     | 35.5  | 50.1         | 50.1  |
| 2 KB 4.33-1-1  |                       |     | 0.2 |     | 3.8  |     | 4.0                     |     |     |      | 9.0  |     | 9.0   | 13.0         | 13.0  |



| Обозначение             | Марка         |
|-------------------------|---------------|
| 901-1-1-1-2 KB 4.36-1-1 | 2 KB 4.36-1-1 |
| -01                     | 2 KB 4.36-1-2 |
| -02                     | 2 KB 4.36-1-3 |
| -03                     | 2 KB 4.36-1-4 |
| -04                     | 2 KB 4.36-1-5 |
| -05                     | 2 KB 4.36-1-6 |
| -06                     | 2 KB 4.33-1-1 |

|          |  |  |  |
|----------|--|--|--|
| Привезен |  |  |  |
| Изм №    |  |  |  |

ТП901-1-82 87-КЖИ-2 KB4.36-1-1СБ 2

Формат 33

Львовий проект 901-Г-82.87

| Формат | Зона | Поз. | Обозначение                   | Наименование   | Кол. | Примечание |
|--------|------|------|-------------------------------|--|------|------------|
|        |      |      |                               | <u>Документация</u>  |      |            |
| А4     |      |      | 901-Г-82.87-КЖИ-ТТ            | Технические требования   |      |            |
| А3     |      |      | 901-Г-82.87-КЖИ-ПС2-36-К5СВ   | Сборочный чертеж   |      |            |
| А3     |      |      | 3.900-3 вып. 3/82 часть 1     | Узлы 1,3,4   |      |            |
| А3     |      |      | 901-Г-82.87-КЖИ-ПС2-36-К16СВ  | Узлы 4,6   |      |            |
|        |      |      |                               | <u>Сборочные единицы</u>                                       |      |            |
| А4     | 1    |      | 3.900-3 вып. 3/82 часть 2А.24 | Каркас плоский КР1   | 4    |            |
| А4     | 2    |      | 3.900-3 вып. 3/82 часть 2А.24 | Каркас плоский КР2   | 2    |            |
| Б4     | 3    |      |                               | Сетка арматурная   |      |            |
|        |      |      |                               | 2С $\frac{12A \text{ II}}{6A I} 295 \times 355 \frac{75}{175}$ |      |            |
|        |      |      |                               | ГОСТ 23279-85  | 1    | 57.1       |
|        |      |      |                               | <u>Изделия заводные</u>  |      |            |
| А      | 6    |      | 3.900-3 вып. 3/82 часть 2А.66 | МН23   | 2    |            |
| А      | 8    |      | 901-Г-82.87-КЖИ-МН3           | МН3  | 2    |            |
|        | 11   |      | 1.400-15.ВГ. 110-02           | МН101-6  | 2    |            |
|        |      |      |                               | <u>Переменные данные для исполнений</u>                        |      |            |
|        |      |      |                               | 901-Г-82.87-КЖИ-ПС2-36-К5                                      |      |            |
|        |      |      |                               | <u>Сборочные единицы</u>                                       |      |            |
| Б4     | 4    |      |                               | Сетка арматурная   |      |            |
|        |      |      |                               | ГОСТ 23279-85  |      |            |
| Б4     | 4    |      |                               | 2С $\frac{12A \text{ II}}{6A I} 295 \times 355 \frac{75}{175}$ | 1    | 57.1       |
| Б4     | 5    |      |                               | 2С $\frac{12A \text{ II}}{6A I} 245 \times 215 \frac{75}{25}$  | 1    | 59.6       |
| Б4     | 7    |      | 3.900-3 вып. 3/82 часть 2А.66 | Изделие заводное МН23  | 2    |            |
|        |      |      |                               | <u>Детали</u>  |      |            |
| Б4     | 10   |      |                               | А-В-12 ГОСТ 5781-82 L=3550                                     | 4    | 3.1 кг     |
| Б4     | 9    |      |                               | А-В-12 ГОСТ 5781-82 L=2950                                     | 3    | 2.6 кг     |

| Формат | Зона | Поз. | Обозначение                   | Наименование   | Кол. | Примечание     |
|--------|------|------|-------------------------------|--|------|----------------|
|        |      |      |                               | 901-Г-82.87-КЖИ-ПС2-36-К5                                      |      |                |
|        |      |      |                               | <u>Сборочные единицы</u>                                       |      |                |
|        |      |      |                               | Сетки арматурные   |      |                |
|        |      |      |                               | ГОСТ 23279-85  |      |                |
| Б4     | 4    |      |                               | 2С $\frac{12A \text{ II}}{6A I} 295 \times 355 \frac{75}{175}$ | 1    | 72.4 кг        |
| Б4     | 5    |      |                               | 2С $\frac{12A \text{ II}}{6A I} 245 \times 215 \frac{75}{25}$  | 1    | 39.8 кг        |
| Б4     | 7    |      | 3.900-3 вып. 3/82 часть 2А.66 | Изделие заводное МН23  | 2    |                |
|        |      |      |                               | <u>Детали</u>  |      |                |
| Б4     | 9    |      |                               | А-В-12 ГОСТ 5781-82 L=2950                                     | 4    | 2.6 кг         |
| Б4     | 10   |      |                               | А-В-12 ГОСТ 5781-82 L=3550                                     | 4    | 4.3 кг         |
|        |      |      |                               | 901-Г-82.87-КЖИ-ПС2-36-К5                                      |      |                |
|        |      |      |                               | <u>Сборочные единицы</u>                                       |      |                |
|        |      |      |                               | Сетка арматурная   |      |                |
|        |      |      |                               | ГОСТ 23279-85  |      |                |
| Б4     | 4    |      |                               | 2С $\frac{12A \text{ II}}{6A I} 295 \times 355 \frac{75}{175}$ | 1    | 111.7 кг       |
| Б4     | 5    |      |                               | 2С $\frac{12A \text{ II}}{6A I} 245 \times 215 \frac{75}{25}$  | 1    | 61.8 кг        |
| Б4     | 7    |      | 3.900-3 вып. 3/82 часть 2А.66 | Изделие заводное МН23  | 2    |                |
|        |      |      |                               | <u>Детали</u>  |      |                |
| Б4     | 9    |      |                               | А-В-12 ГОСТ 5781-82 L=2950                                     | 4    | 2.6 кг         |
| Б4     | 10   |      |                               | А-В-12 ГОСТ 5781-82 L=3550                                     | 4    | 7.1 кг         |
|        |      |      |                               | <u>Материалы</u>   |      |                |
|        |      |      |                               | Бетон класса В22.5   | 1.71 | м <sup>3</sup> |

Инд. № подл. Подпись о завершении

Прибыли

|        |  |  |  |  |  |
|--------|--|--|--|--|--|
| Инд. № |  |  |  |  |  |
|        |  |  |  |  |  |
|        |  |  |  |  |  |
|        |  |  |  |  |  |

ТП 901-Г-82.87 - КЖИ-ПС2-36-К5

Панель стеновая  
ПС2-36-К5 ...  
ПС2-36-К7

|  |      |        |
|--|------|--------|
| Стация                                     | Лист | Листов |
| Р  | 1    | 1      |
| Госстрой сср<br>Укрводоканалпроект<br>Киев |      |        |

Формат А3







Типовой проект 901-1-82.87 Албон 12

| Формат | Зона | Поз. | Обозначение                    | Наименование                            | Кол. | Примечание |
|--------|------|------|--------------------------------|---|------|------------|
|        |      |      |                                | <b>Документация</b>                     |      |            |
|        |      |      | 901-1-82.87-КЖИ-ТТ             | Технические требования                  |      |            |
|        |      |      | 901-1-82.87-КЖИ-ПС2-36-К16СВ   | Сборочный чертеж                        |      |            |
|        |      |      | 3.900-36вып. 3/82 часть 1      | Узлы 1.3.4                              |      |            |
|        |      |      |                                | <b>Сборочные единицы</b>                |      |            |
|        |      |      | 3.900-36вып. 3/82 часть 2 А.24 | Каркас плоский КР1                      | 4    |            |
|        |      |      | 3.900-36вып. 3/82 часть 2 А.24 | Каркас плоский КР2                      | 2    |            |
|        |      |      |                                | Сетки арматурная                        |      |            |
|        |      |      | 2С 12А II 295x355 75           |   |      |            |
|        |      |      | 8А II 175                      |   |      |            |
|        |      |      | ГОСТ 23279-85                  |   | 1    | 57.1кг     |
|        |      |      |                                | <b>Изделия закладные</b>                |      |            |
|        |      |      | 3.900-36вып. 3/82 часть 2 А.55 | МН23                                    | 2    |            |
|        |      |      | 3.900-36вып. 3/82 часть 2 А.55 | МН24                                    | 2    |            |
|        |      |      | 901-1-82.87-КЖИ-МУ3            | МН3                                     | 1    |            |
|        |      |      | 901-1-82.87-КЖИ-МН4            | МН4                                     | 1    |            |
|        |      |      | 1.400-13.81.10-02              | МН101-6                                 | 2    |            |
|        |      |      |                                | <b>Переменные данные для исполнений</b> |      |            |
|        |      |      |                                | 901-1-82.87-КЖИ-ПС2-36-К16              |      |            |
|        |      |      |                                | 901-1-82.87-КЖИ-ПС2-36-К16СВ            |      |            |
|        |      |      |                                | <b>Сборочные единицы</b>                |      |            |
|        |      |      |                                | Сетки арматурные                        |      |            |
|        |      |      | 3С 12А II 290x355 75           |   | 1    | 107.1кг    |
|        |      |      | 14А II 150                     |   |      |            |
|        |      |      | ГОСТ 23279-85                  |   |      |            |

| Формат | Зона | Поз. | Обозначение   | Наименование                  | Кол. | Примечание     |
|--------|------|------|---------------|-------------------------------|------|----------------|
|        |      |      |               | <b>2С 12А II 245x215 75</b>   | 1    | 308кг          |
|        |      |      | 8А I 25       |                               |      |                |
|        |      |      | ГОСТ 23279-85 |                               |      |                |
|        |      |      |               | <b>Детали</b>                 |      |                |
|        |      |      |               | А-II-14ГОСТ15781-82 L=3550    | 2    | 2.6кг          |
|        |      |      |               | 901-1-82.87-КЖИ-ПС2-36-К16-01 |      |                |
|        |      |      |               | 901-1-82.87-КЖИ-ПС2-36-К16-СВ |      |                |
|        |      |      |               | <b>Сборочные единицы</b>      |      |                |
|        |      |      |               | Сетки арматурные              |      |                |
|        |      |      | ГОСТ 23279-85 |                               |      |                |
|        |      |      |               | 3С 14А II 290x355 75          | 1    | 123.0кг        |
|        |      |      | 14А II 150    |                               |      |                |
|        |      |      |               | 2С 12А II 245x215 75          | 1    | 39.8кг         |
|        |      |      | 8А I 25       |                               |      |                |
|        |      |      |               | <b>Детали</b>                 |      |                |
|        |      |      |               | А-II-14ГОСТ15781-82 L=3550    | 2    | 3.7кг          |
|        |      |      |               | <b>Материалы</b>              |      |                |
|        |      |      |               | Бетон класса В22.5            | 1.71 | м <sup>3</sup> |

Изд. № 1-82.87. Албон 12

Привязан

|  |  |  |  |
|--|--|--|--|
|  |  |  |  |
|  |  |  |  |
|  |  |  |  |

Изд. №

|            |            |  |
|------------|------------|--|
| Гип        | Новиков    |  |
| Инженер    | Соловьев   |  |
| Архитектор | Харьков    |  |
| Инженер    | Климов     |  |
| Инженер    | Савельев   |  |
| Инженер    | Виноградов |  |

Т 901-1-82.87 - КЖИ-ПС2-36-К16

Панель стеновая

ПС2-36-К16...

ПС2-36-К17-1

|       |       |        |
|-------|-------|--------|
| Строй | Личев | Мастов |
| Р     |       | 1      |

Госстрой СССР

Укробкомпроект

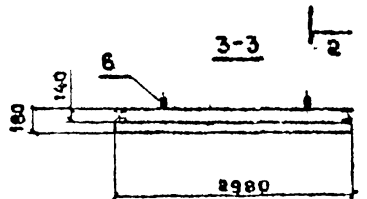
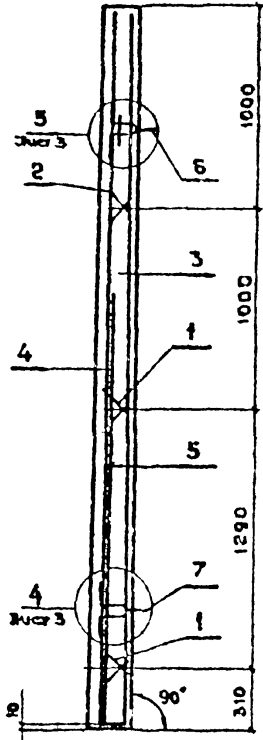
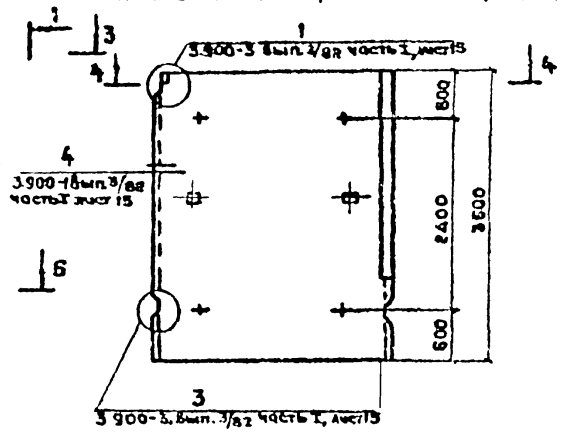
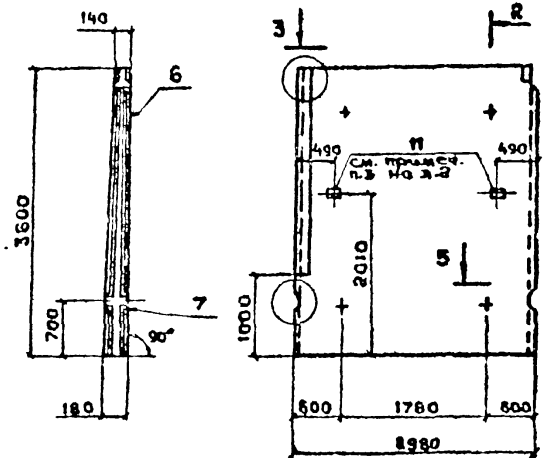
Киев

Типовой проект 901-1-82.87 Альбом IV

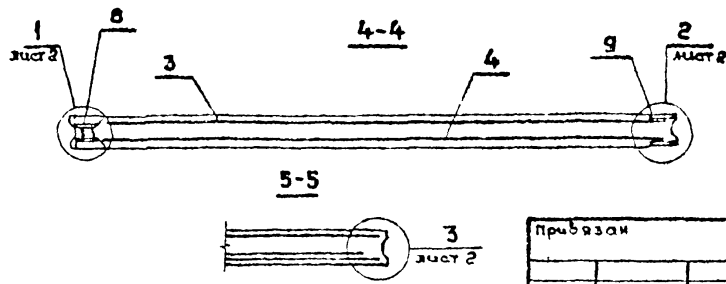
ПС2-36-К16  
ПС2-36-К17

ПС2-36-К16-1 - зеркальное отражение  
ПС2-36-К17-1 - зеркальное отражение

2-2



| Обозначение                | Марка        |
|----------------------------|--------------|
| 901-1-82.87-КЖИ-ПС2-36-К16 | ПС2-36-К16   |
| -01                        | ПС2-36-К17   |
| -02                        | ПС2-36-К16-1 |
| -03                        | ПС2-36-К17-1 |



Исполн. прораб. Подпись и дата Изд. таб. №

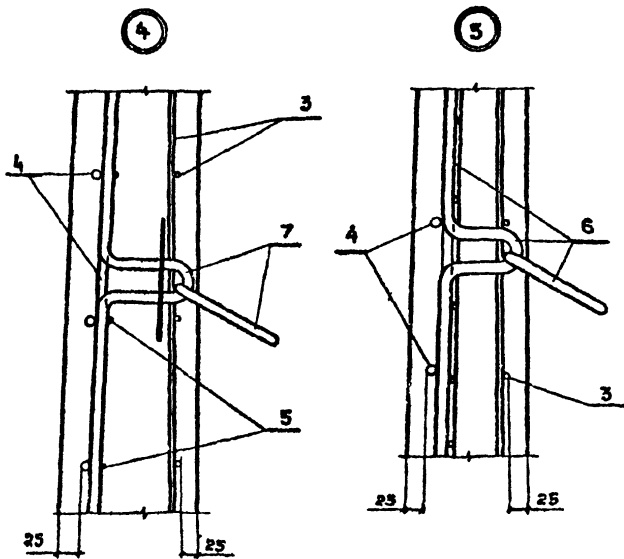
|          |  |
|----------|--|
| Привязан |  |
| И.б. №   |  |

|  |          |              |          |
|--|----------|--------------|----------|
| ТП 901-1-82.87 - КЖИ-ПС2-36-К16 СБ               |          |              |          |
| Гип  | Новомиро | М            |          |
| Ихонт  | Дзерже   | М            |          |
| Вас ст   | Болоши   | М            |          |
| Пл.спл   | Дзерже   | М            |          |
| Рук га   | Клодман  | М            |          |
| Вед.инж.   | Сеняк    | М            |          |
| Ст.инж   | Машини   | М            |          |
| Панель стеновая<br>ПС2-36-К16...<br>ПС2-36-К17-1 |          | Станд. Масса | Масштаб  |
| Сборочный чертеж                                 |          | Р            |          |
|  |          | Лист 1       | Листов 3 |
| Институт ДСР<br>Укроборницнапроект<br>Киев       |          |              |          |

Формат А3



Типовой проект 901-1-82.87 Альбом №



Ведомость расхода стали на элемент, кг

| Марка элемента | Изделия арматурные |     |               |     |       |       |       |       |  |  | Всего |
|----------------|--------------------|-----|---------------|-----|-------|-------|-------|-------|--|--|-------|
|                | Арматура класса    |     |               |     |       |       |       |       |  |  |       |
|                | Вр-1               |     | А-I           |     | А-III |       |       |       |  |  |       |
|                | ГОСТ 8727-80       |     | ГОСТ 5781-82* |     |       |       |       |       |  |  |       |
| φ5             | Итого              | φ6  | Итого         | φ6  | φ12   | φ14   | Итого |       |  |  |       |
| ПС2-36-К16     |                    |     |               |     |       |       |       |       |  |  |       |
| ПС2-36-К16-1   | 6.2                | 6.2 | 6.0           | 6.0 | 11.8  | 118.2 | 66.6  | 195.8 |  |  | 208.8 |
| ПС2-36-К17     |                    |     |               |     |       |       |       |       |  |  |       |
| ПС2-36-К17-1   | 6.2                | 6.2 | 6.0           | 6.0 | 11.8  | 44.1  | 164.2 | 220.1 |  |  | 232.3 |

| Изделия закладные |       |               |      |       |     |               |      |     |       | Общий расход |       |
|-------------------|-------|---------------|------|-------|-----|---------------|------|-----|-------|--------------|-------|
| Арматура класса   |       |               |      |       |     | Прокат марки  |      |     |       |              |       |
| Вр-1              |       | А-I           |      | А-III |     | В ст 3 кп 2   |      |     |       |              |       |
| ГОСТ 8727-80      |       | ГОСТ 5781-82* |      |       |     | ГОСТ 19903-74 |      |     |       |              |       |
| φ5                | Итого | φ10           | φ16  | φ10   | φ8  | Итого         | δ8   | δ6  | Итого |              |       |
| 0.2               | 0.2   | 8.2           | 10.0 | 3.2   | 0.1 | 21.1          | 32.4 | 0.6 | 53.0  | 74.7         | 283.5 |
| 0.2               | 0.2   | 8.2           | 10.0 | 3.2   | 0.1 | 21.1          | 32.4 | 0.6 | 53.0  | 74.7         | 307.0 |

1. Концы поперечных стержней сетки, попадающие в гнезда закладных изделий обрезать.
2. Петли поз. 6, 7 приварить к горизонтальным стержням сетки поз. 4.
3. Закладные изделия поз. 11 приварить к арматуре сеток.

|          |  |  |  |
|----------|--|--|--|
| Привязан |  |  |  |
|          |  |  |  |
|          |  |  |  |
|          |  |  |  |
|          |  |  |  |

ТП 901-1-82.87 - КЖИ-ПС2-36-К16 СБ Лист 3

Имя, Ф. И. О. Подпись, дата, Объем листов /

Инд. У.№ подл. Подпись и дата. Взам. инв. №

Типовой проект 901-1-82.87 Альбом IV

| Формат | Зона | Лист | Обозначение                               | Наименование   | Кол. на исполнение |    |    |    |    |    |    |    |    | Примечание |    |  |   |
|--------|------|------|---|--|--------------------|----|----|----|----|----|----|----|----|------------|----|--|---|
|        |      |      |   |  | -                  | 01 | 02 | 03 | 04 | 05 | 06 | 07 | 08 |            | 09 |  |   |
|        |      |      |   | <u>Документация</u>                                  |                    |    |    |    |    |    |    |    |    |            |    |  |   |
| A4     |      |      | 901-1-82.87-КЖИ-ТТ                        | Технические требования                               | x                  | x  | x  | x  | x  | x  | x  | x  | x  | x          | x  |  |   |
| A3     |      |      | 901-1-82.87-КЖИ-ПС2-36-СБ                 | Сборочный чертеж                                     | x                  | x  | x  | x  | x  | x  | x  | x  | x  | x          | x  |  |   |
|        |      |      |   | <u>Сборочные единицы</u>                             |                    |    |    |    |    |    |    |    |    |            |    |  |   |
| A3     |      |      | 901-1-82.87-КЖИ-ПС2-36-К16                | Панель стеновая<br>ПС2-36-К <input type="checkbox"/> | 1                  | 1  | 1  | 1  | 1  | 1  | 1  | 1  | 1  | 1          | 1  |  | Чертеж с 8-ми арм. ТЭМ. М. и заводской печати. М.С.С.М.И.Р.С. |
|        |      |      | 1.400-15.61.110-02                        | Узлы закладки МН101-6                                | 6                  | 6  | 6  | 6  | 6  | 6  | 6  | 6  | 6  | 6          | 6  |  |   |
|        |      |      | 6.5.900-2 Т.М.90 <input type="checkbox"/> | Сальник Ду <input type="checkbox"/> L=800            |                    |    |    | 1  | 1  |    |    |    |    |            |    |  | Узел 100 L=200  |
|        |      |      | 7.5.900-2 Т.М.90 <input type="checkbox"/> | Сальник Ду <input type="checkbox"/> L=800            |                    |    |    |    |    |    |    |    |    |            |    |  | Узел 100 L=200  |

Формат А4

|        |  |  |          |                      |            |  |  |  |
|--------|--|--|----------|----------------------|------------|--|--|--|
| Приказ |  |  |          | ТИП                  | Возмещение | ТП 901-1-82.87 - КЖИ-ПС2-36                                |  |  |
|        |  |  |          | Инж. А.И. Зыкина     | И.И.       | Панель стеновая ПС2-36 с дополнительными закладными узлами |  |  |
|        |  |  |          | Нач. отд. В.А. Шинин | И.И.       | Лист 1   |  |  |
|        |  |  |          | Гл. инж. А.И. Зыкина | И.И.       | Тестирован в КИРОВОГРАДСКОМ КИЕВ                           |  |  |
|        |  |  |          | Рук. гр. К.И. Шинин  | И.И.       | Лист 6   |  |  |
|        |  |  |          | Ст. инж. М.И. Шинин  | И.И.       | Лист 6   |  |  |
|        |  |  | Инд. У.№ |                      |            |  |  |  |

Инд. У.№ подл. Подпись и дата. Взам. инв. №

| Формат | Зона | Лист | Обозначение                 | Наименование      | Кол. на исполнение |    |    |    |    |    |    |    |    | Примечание |    |  |       |
|--------|------|------|-----------------------------|-------------------|--------------------|----|----|----|----|----|----|----|----|------------|----|--|-------|
|        |      |      |                             |                   | -                  | 01 | 02 | 03 | 04 | 05 | 06 | 07 | 08 |            | 09 |  |       |
|        |      |      |                             | <u>Детали</u>     |                    |    |    |    |    |    |    |    |    |            |    |  |       |
| B1     |      | 12   | A-12-16 ГОСТ 5781-82 L=800  | Сальник Ду L=800  | 6                  | 6  |    |    |    |    |    |    |    |            |    |  | 1.3кг |
| B1     |      | 13   | A-12-14 ГОСТ 5781-82 L=1400 | Сальник Ду L=1400 |                    |    | 16 |    |    |    |    | 4  | 4  |            |    |  | 1.7кг |
|        |      |      | A-12-16 ГОСТ 5781-82 L=1800 | Сальник Ду L=1800 |                    |    | 16 |    |    |    |    |    |    |            |    |  | 2.4кг |
|        |      |      | A-12-14 ГОСТ 5781-82 L=1800 | Сальник Ду L=1800 |                    |    |    |    |    | 16 |    |    |    |            |    |  | 2.3кг |
|        |      |      | A-12-16 ГОСТ 5781-82 L=1950 | Сальник Ду L=1950 |                    |    |    |    |    |    | 16 |    |    |            |    |  | 3.1кг |
|        |      |      | A-12-12 ГОСТ 5781-82 L=1150 | Сальник Ду L=1150 |                    |    |    |    |    |    |    |    |    | 16         |    |  | 1.0кг |

Формат А4

|        |  |  |          |                             |  |  |      |
|--------|--|--|----------|-----------------------------|--|--|------|
| Приказ |  |  |          | ТП 901-1-82.87 - КЖИ-ПС2-36 |  |  | Лист |
|        |  |  |          |                             |  |  | 2    |
|        |  |  | Инд. У.№ |                             |  |  |      |

Ильб. № подл. Подпись и дата Взам инв. №

Типовой проект 901-1-82.87 Альбом IV

| Формат | Зона | Поз. | Обозначение                | Наименование   | Кол. на исполнение |    |    |    |    |    |    |    |    |    | Примечание |   |   |   |
|--------|------|------|----------------------------|--|--------------------|----|----|----|----|----|----|----|----|----|------------|---|---|---|
|        |      |      |                            |  | 10                 | 11 | 12 | 13 | 14 | 15 | 16 | 17 | 18 | 19 |            |   |   |   |
|        |      |      |                            | <u>Документация</u>                                  |                    |    |    |    |    |    |    |    |    |    |            |   |   |   |
| A4     |      |      | 901-1-82.87-КЖИ - ТТ       | Технические требования                               | X                  | X  | X  | X  | X  | X  | X  | X  | X  | X  | X          | X | X | X   |
| A3     |      |      | 901-1-82.87-КЖИ-ПС2-36 СБ  | Сборочный чертеж                                     | X                  | X  | X  | X  | X  | X  | X  | X  | X  | X  | X          | X | X | X   |
|        |      |      |                            | <u>Сборочные единицы</u>                             |                    |    |    |    |    |    |    |    |    |    |            |   |   |   |
| A3     |      |      | 901-1-82.87-КЖИ-ПС2-36-К16 | Панель стеновая<br>ПС2-36-К <input type="checkbox"/> | 1                  | 1  | 1  |    |    |    |    |    |    |    |            |   |   | Угловая,<br>со всеми<br>арматур-<br>ными и<br>заклад-<br>ными и<br>вспомог-<br>атель-<br>ными<br>детал-<br>ями и<br>заклад-<br>ными<br>издели-<br>ями |
| A2     |      |      | 901-1-82.87-КЖИ-ПС2-36-К5  | Панель стеновая<br>ПС2-36-К <input type="checkbox"/> |                    |    |    | 1  | 1  | 1  | 1  | 1  | 1  | 1  | 1          | 1 | 1 |   |
| A3     |      |      | 901-1-82.87-КЖИ-ПС2-36-К5  | Панель стеновая<br>ПС2-36-К5                         |                    |    |    |    |    |    |    |    |    |    |            |   |   |   |
|        |      |      |                            |  |                    |    |    |    |    |    |    |    |    |    |            |   |   |   |

Формат А4

|         |  |  |  |
|---------|--|--|--|
| Прибыли |  |  |  |
|         |  |  |  |
|         |  |  |  |
| Инд. №  |  |  |  |

ТП 901-1 - 82.87 - КЖИ-ПС2-36 Лист 3

Ильб. № подл. Подпись и дата Взам инв. №

| Формат | Зона | Поз. | Обозначение                              | Наименование                              | Кол. на исполнение |    |    |    |    |    |    |    |    |    | Примечание |  |    |       |
|--------|------|------|--|---|--------------------|----|----|----|----|----|----|----|----|----|------------|--|----|-------|
|        |      |      |  |   | 10                 | 11 | 12 | 13 | 14 | 15 | 16 | 17 | 18 | 19 |            |  |    |       |
|        |      | 1    | 1.400-15.81.110-02                       | Изделие закладное МН101-Б                 | 6                  | 6  | 6  | 6  | 6  | 6  | 4  | 4  | 6  |    |            |  |    |       |
|        |      | 2    | 1.400-15.81.210-40                       | Изделие закладное МН200-3                 |                    |    |    |    |    |    |    |    |    |    |            |  |    | 1     |
|        |      | 4    | 1.400-15.81.550-04                       | Изделие закладное МН553                   |                    |    |    |    |    |    |    |    |    |    |            |  |    | 1,1м  |
|        |      | 6    | 5.900-2 Т.М. 90 <input type="checkbox"/> | Сальник Ду <input type="checkbox"/> L=200 |                    | 1  | 1  |    |    |    |    |    |    |    |            |  |    | 1     |
|        |      | 7    | 5.900-2 Т.М. 90 <input type="checkbox"/> | Сальник Ду <input type="checkbox"/> L=200 | 1                  |    |    | 1  | 1  |    |    |    |    |    |            |  |    | 1     |
|        |      | 8    | 5.900-2 Т.М. 89-01                       | Сальник Ду 80 L=200                       |                    | 1  | 1  |    |    |    |    |    |    |    |            |  |    | 3     |
|        |      | 10   | 5.900-2 Т.М. 89-02                       | Сальник Ду100 L=200                       |                    | 1  | 1  |    |    |    |    |    |    |    |            |  |    |       |
| B4     |      | 16   |  | A-III-12 ГОСТ 5781-82 <sup>+</sup> L=650  |                    |    |    |    |    |    |    |    |    |    |            |  | 4  | 0.6кг |
| B4     |      | 13   |  | A-III-16 ГОСТ 5781-82 <sup>+</sup> L=1500 |                    |    |    | 16 |    |    |    |    |    |    |            |  |    | 2.4кг |
|        |      |      |  | A-III-14 ГОСТ 5781-82 <sup>+</sup> L=1400 | 15                 | 16 |    | 16 |    | 4  | 16 | 16 |    |    |            |  |    | 1.7кг |
|        |      |      |  | A-III-12 ГОСТ 5781-82 <sup>+</sup> L=1350 |                    |    |    |    |    |    |    |    |    |    |            |  | 36 | 1.2кг |
|        |      |      |  | A-III-18 ГОСТ 5781-82 <sup>+</sup> L=1500 |                    |    |    |    | 16 |    |    |    |    |    |            |  |    | 3.0кг |

Формат А4

|         |  |  |  |
|---------|--|--|--|
| Прибыли |  |  |  |
|         |  |  |  |
|         |  |  |  |
| Инд. №  |  |  |  |

ТП 901-1 - 82.87 - КЖИ-ПС2-36 Лист 4



Инд. № табл. Подпись и дата. Взам. инв. №

Тиловой проект 901-1-82.87 Альбом IV

| Формат | Зона | Поз. | Обозначение                | Наименование               | Кол. на использование |      |    | КЖИ-ПС2-36 | Примечание                                       |
|--------|------|------|----------------------------|----------------------------|-----------------------|------|----|------------|--|
|        |      |      |                            |                            | 20                    | 21   | 22 |            |  |
|        |      |      |                            | <u>Документация</u>        |                       |      |    |            |  |
| A1     |      |      | 901-1-82.87-КЖИ-ТТ         | Технические требования     | X                     | X    | X  |            |  |
| A2     |      |      | 901-1-82.87-КЖИ-ПС2-36СБ   | Сборочный чертеж           | X                     | X    | X  |            |  |
|        |      |      |                            | <u>Сборочные единицы</u>   |                       |      |    |            |  |
|        |      |      | 901-1-82.87-КЖИ-ПС2-36-К5  | Панель стеновая ПС2-36-К5  | 1                     | 1    |    |            | Работа со всеми ормативными закладными изделиями |
|        |      |      | 901-1-82.87-КЖИ-ПС2-36-К16 | Панель стеновая ПС2-36-К16 |                       |      | 1  |            |  |
|        |      | 1    | 1.400-15. В1. 110-02       | Изделие закладное МНО-8    |                       |      | 6  |            | Удобно со всеми ормативными закладными изделиями |
|        |      | 2    | 1.400-15. В1. 210-40       | Изделие закладное МН209-2  | 1                     | 1    |    |            |  |
|        |      | 3    | 1.400-15. В1. 210-05       | Изделие закладное МН202-1  |                       |      | 4  |            |  |
|        |      | 4    | 1.400-15. В1. 550-06       | Изделие закладное МН253    | 2,9м                  | 2,9м |    |            |  |

Привязки

|  |  |  |  |
|--|--|--|--|
|  |  |  |  |
|  |  |  |  |
|  |  |  |  |
|  |  |  |  |

ТП 901-1-82.87-КЖИ-ПС2-36 Лист 5

Формат А4

Инд. № табл. Подпись и дата. Взам. инв. №

| Формат | Зона | Поз. | Обозначение                  | Наименование         | Кол. на использование |    |    | КЖИ-ПС2-36 | Примечание |
|--------|------|------|------------------------------|----------------------|-----------------------|----|----|------------|------------|
|        |      |      |                              |                      | 20                    | 21 | 22 |            |            |
|        |      | 6    | 5.900-2 ТМ89                 | Сальник Ды L=200     | 1                     |    |    | 1.2.80     |            |
|        |      | 11   | 5.900-2 ТМ89-05              | Сальник Ды 200 L=200 | 1                     |    |    |            |            |
|        |      |      |                              | <u>Детали</u>        |                       |    |    |            |            |
| B4     |      | 13   | A-III-18 ГОСТ 5781-82 L=1350 |                      | 16                    |    |    | 1.2.82     |            |

Привязки

|  |  |  |  |
|--|--|--|--|
|  |  |  |  |
|  |  |  |  |
|  |  |  |  |
|  |  |  |  |

При привязке проекта в зависимости от типа грунта проставить наименование панели по таблице 2 док. 901-1-82.87-КЖ

ТП 901-1-82.87 - КЖИ-ПС2-36 Лист 6

масштаб

Формат А4

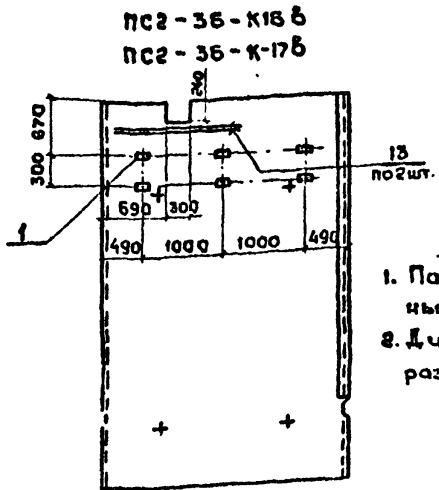
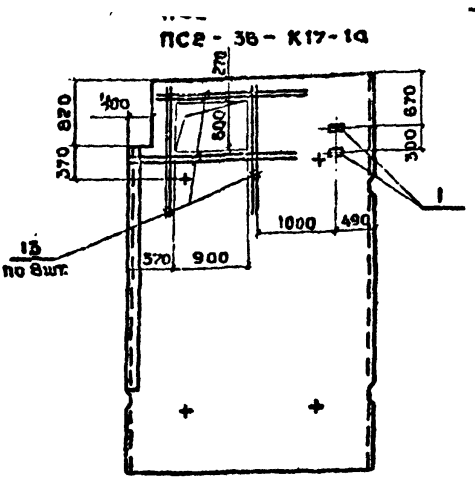
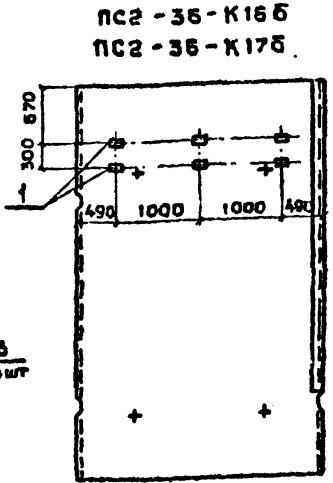
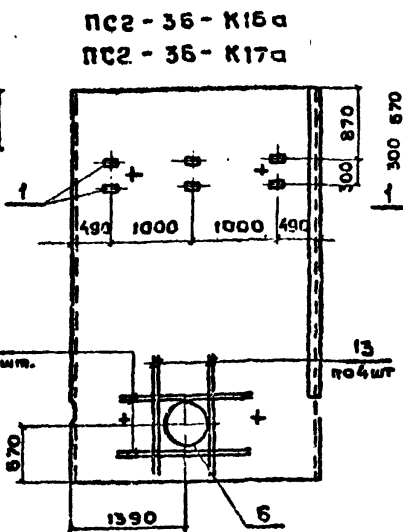
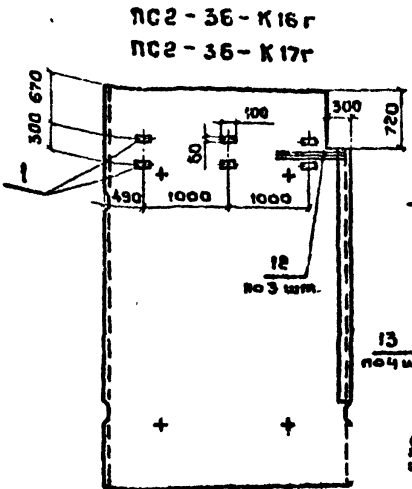


Таблица 1

| Марка насоса | Сальник А, мм |        | А, мм | Марка насоса | Сальник А, мм |        | А, мм | Марка насоса | Сальник А, мм |        | А, мм |
|--------------|---------------|--------|-------|--------------|---------------|--------|-------|--------------|---------------|--------|-------|
|              | поз. 6        | поз. 7 |       |              | поз. 6        | поз. 7 |       |              | поз. 6        | поз. 7 |       |
| КМ 45/55     | 200           | 150    | 610   | К 90/65      | 250           | 200    | 560   | К290/18      |               |        | 520   |
| К 90/35      | 250           | 200    | 600   | К 90/85а     | 300           | 300    | 540   | К290/18а     | 400           | 300    | 500   |
| К 90/35а     |               |        |       | К 160/20     |               |        |       | К290/30      |               |        |       |
| К 90/55      |               |        |       | К 160/20а    |               |        |       | К290/30а     |               |        |       |
| К 90/55а     |               |        | 580   | К 160/30     |               |        | 520   |              |               |        |       |

1. Панели изображены со стороны вертикальной грани
2. Диаметр сальников поз. 6, 7, размер А см. таблицу 1.
3. Таблицу обозначений см. таблицу 2 на листе 3.

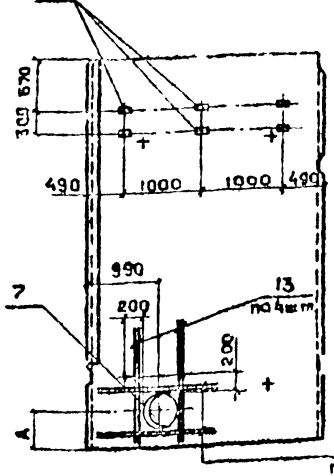
Изд. и пер. / Проверка и дата / Взам. инв. /

|          |          |         |          |  |          |   |  |
|----------|----------|---------|----------|--|----------|---|--|
| Приказан |          |         |          | ТП 901-1-82.87-КЖИ-ПС2-36СБ  |          |   |  |
| Исполн.  | Проверен | Исполн. | Проверен | Панель стеновая ПС2-36 с дополнительными складными изделиями. Сборочный чертеж |          |   |  |
| Исполн.  | Проверен | Исполн. | Проверен | Студия   | Масштаб  | Р |  |
| Исполн.  | Проверен | Исполн. | Проверен | Лист 1   | Листов 5 |   |  |
| Исполн.  | Проверен | Исполн. | Проверен | Госстрой СССР  |          |   |  |
| Исполн.  | Проверен | Исполн. | Проверен | Укрводоканалпроект Киев  |          |   |  |

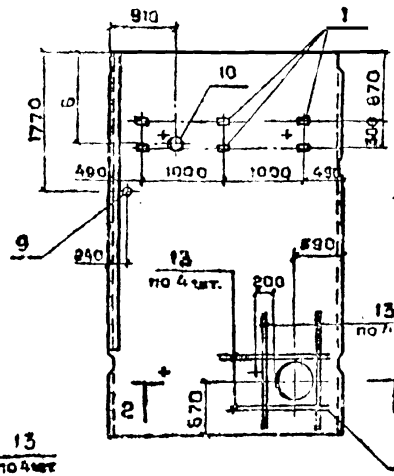
Формат А4

Типовой проект 901-1-82.87 Альбом IV

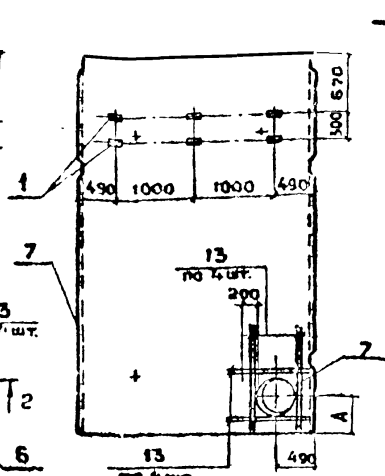
ПС2 - 36 - К16 - 18  
ПС2 - 36 - К17 - 18



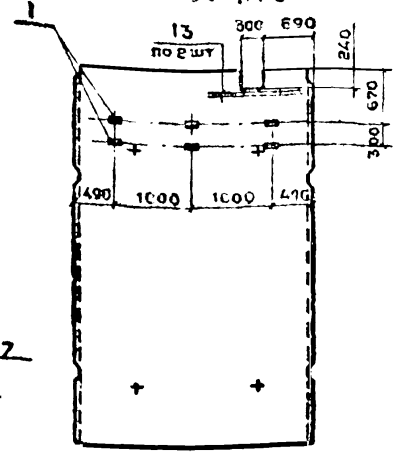
ПС2 - 36 - К19 - 16  
ПС2 - 36 - К17 - 16



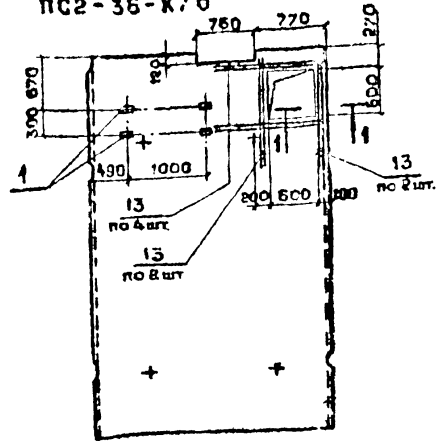
ПС2 - 36 - К6 а  
ПС2 - 36 - К7 а



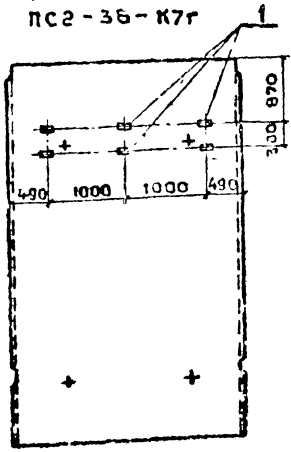
ПС2 - 36 - К6 б  
ПС2 - 36 - К7 б



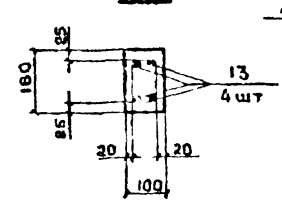
ПС2 - 36 - К6 в  
ПС2 - 36 - К7 в



ПС2 - 36 - К8 г  
ПС2 - 36 - К7 г

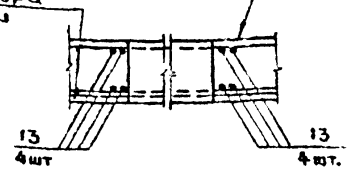


1-1



Арматура панели

2-2



1. Осметку оси сальника „Б“ проставить в зависимости от глубины промерзания грунта по чертежам марки „ТХ“.
2. При установке сальников позиций „Б,7“ до Δх 250 мм включительно арматуру ограждения /позиция „13“/ не устанавливать

|          |  |  |
|----------|--|--|
| Привезли |  |  |
|          |  |  |
|          |  |  |
| Мно. №   |  |  |

ТП 901-1-82.87 - КЖИ-ПС2-36СБ

Лист 2

Формат А3

Копия под подписями: Взам.инв.№

Типовой проект 901-1-8287 Альбом 0

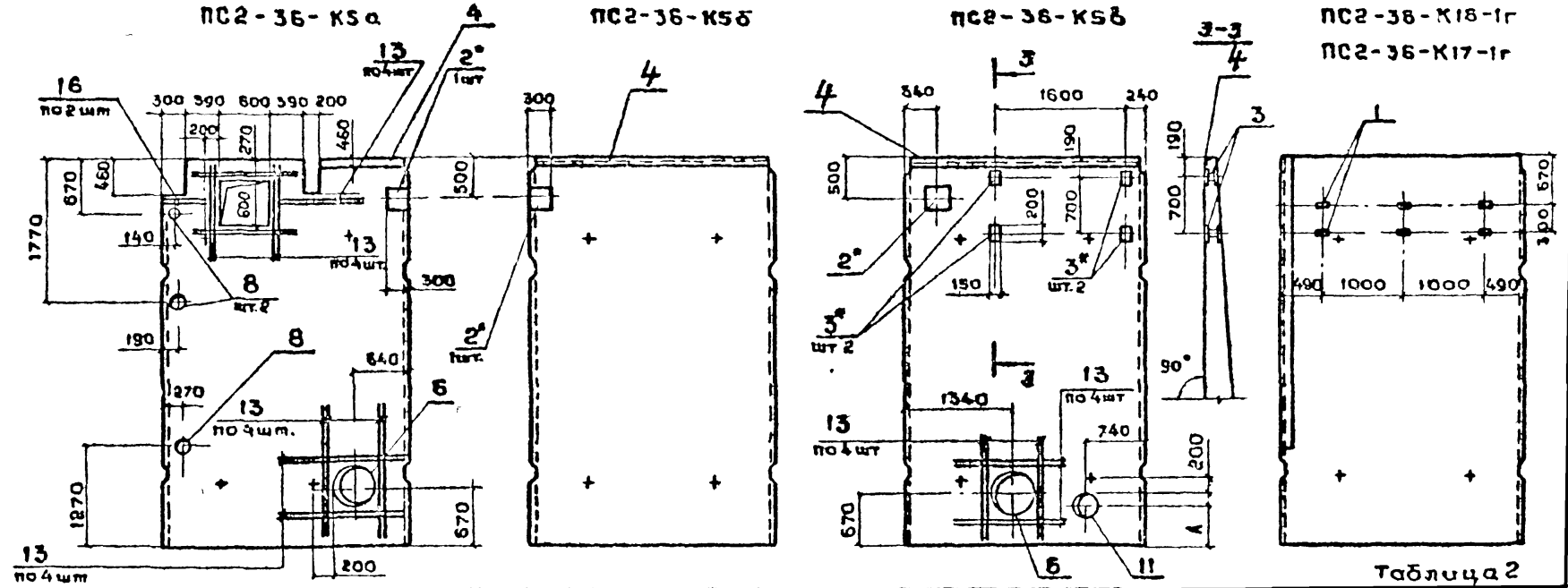


Таблица 2

| Обозначение           | Марка             | Обозначение              | Марка             | Обозначение              | Марка          |                   |
|-----------------------|-------------------|--------------------------|-------------------|--------------------------|----------------|-------------------|
| 901-1-8287-КЖИ-ПС2-36 | ПС2 - 36 - К16г   | 901-1-8287-КЖИ-ПС2-36-11 | ПС2 - 36 - К16-13 | 901-1-8287-КЖИ-ПС2-36-18 | ПС2 - 36 - К6г |                   |
| -01                   | ПС2 - 36 - К17г   | -12                      | ПС2 - 36 - К17-18 |                          | ПС2 - 36 - К7г |                   |
| -02                   | ПС2 - 36 - К16а   | -13                      | ПС2 - 36 - К8а    |                          | -19            | ПС2 - 36 - К5а    |
| -03                   | ПС2 - 36 - К17а   | -14                      | ПС2 - 36 - К7а    |                          | -20            | ПС2 - 36 - К5б    |
| -04                   | ПС2 - 36 - К16б   | -15                      | ПС2 - 36 - К6б    |                          | -21            | ПС2 - 36 - К5б    |
|                       |                   |                          | ПС2 - 36 - К7б    |                          | -22            | ПС2 - 36 - К16-1г |
| -05                   | ПС2 - 36 - К16-1а | -16                      | ПС2 - 36 - К6б    |                          |                | ПС2 - 36 - К17-1г |
| -06                   | ПС2 - 36 - К17-1а | -17                      | ПС2 - 36 - К7б    |                          |                |                   |
| -07                   | ПС2 - 36 - К16б   |                          |                   |                          |                |                   |
| -08                   | ПС2 - 36 - К17б   |                          |                   |                          |                |                   |
| -09                   | ПС2 - 36 - К16-1б |                          |                   |                          |                |                   |
| -10                   | ПС2 - 36 - К17-1б |                          |                   |                          |                |                   |

У закладных изделий позиций „2, 3”, отмеченных знаком, при установке в опалубку анкера укоротить по месту

|          |  |  |  |
|----------|--|--|--|
| Привязан |  |  |  |
| Инв. №   |  |  |  |

Тп 901-1-8287-КЖИ-ПС2-36 СБ Лист 3

Формат А3

9856/2

Инв. № табл. Подпись и дата

Типовой проект 901-1-92.87 Ламба 18

Ведомость расхода стали на дополнительные арматурные и закладные изделия, кг/начало/

| Марка элемента | Изделия арматурные    |      |      |     |  |  |      |       | Изделия закладные     |     |       |                       |     |     |               |       |            |             |             | Всего | Общий расход |             |             |       |      |
|----------------|-----------------------|------|------|-----|--|--|------|-------|-----------------------|-----|-------|-----------------------|-----|-----|---------------|-------|------------|-------------|-------------|-------|--------------|-------------|-------------|-------|------|
|                | Арматура класса А-III |      |      |     |  |  |      |       | Арматура класса А-III |     |       | Прокат марки ВСтЗ кп2 |     |     | Сальник       |       |            |             |             |       |              |             |             |       |      |
|                | ГОСТ 5781-82*         |      |      |     |  |  |      |       | ГОСТ 5781-82*         |     |       | ГОСТ 19903-74*        |     |     | Серия 3.900-2 |       |            |             |             |       |              |             |             |       |      |
|                | Ø12                   | Ø14  | Ø16  | Ø18 |  |  |      | Итого | Ø8                    | Ø12 | Итого | Ø8                    | Ø8  | Ø10 | LS015         | Итого | Ау80 L=200 | Ау100 L=200 | Ау200 L=200 |       |              | Ау100 L=200 | Ау100 L=200 | Итого |      |
|                |                       |      |      |     |  |  |      |       |                       |     |       |                       |     |     |               |       |            |             |             |       |              |             |             |       |      |
| ПС2-36-К16г    | -                     | -    | 7.8  |     |  |  | 7.8  | 7.8   | 0.6                   | -   | 0.6   | 1.8                   | 1.2 | -   | -             | 3.0   | -          | -           | -           | -     | -            | -           | 3.6         | 11.4  |      |
| ПС2-36-К17г    | -                     | -    | 7.8  |     |  |  | 7.8  | 7.8   | 0.6                   | -   | 0.6   | 1.8                   | 1.2 | -   | -             | 3.0   | -          | -           | -           | -     | -            | -           | 3.6         | 11.4  |      |
| ПС2-36-К16а    | -                     | 27.2 |      |     |  |  | 27.2 | 27.2  | 0.6                   | -   | 0.6   | 1.8                   | 1.2 | -   | -             | 3.0   | -          | -           | -           | -     | 45.8         | 45.8        | 49.4        | 76.6  |      |
| ПС2-36-К17а    | -                     |      | 38.4 |     |  |  | 38.4 | 38.4  | 0.6                   | -   | 0.6   | 1.8                   | 1.2 | -   | -             | 3.0   | -          | -           | -           | -     | 45.8         | 45.8        | 49.4        | 87.8  |      |
| ПС2-36-К16б    | -                     | -    | -    |     |  |  | -    | -     | 0.6                   |     | 0.6   | 1.8                   | 1.2 | -   | -             | 3.0   | -          | -           | -           | -     | -            | -           | 3.6         | 3.6   |      |
| ПС2-36-К16-1а  | -                     | 36.8 | -    |     |  |  | 36.8 | 36.8  | 0.2                   | -   | 0.2   | 0.6                   | 0.4 | -   | -             | 1.0   | -          | -           | -           | -     | -            | -           | 1.2         | 38.0  |      |
| ПС2-36-К17-1а  | -                     | -    | 49.6 |     |  |  | 49.6 | 49.6  | 0.2                   | -   | 0.2   | 0.6                   | 0.4 | -   | -             | 1.0   | -          | -           | -           | -     | -            | -           | 1.2         | 50.8  |      |
| ПС2-36-К16б    | -                     | 6.8  |      |     |  |  | 6.8  | 6.8   | 0.6                   | -   | 0.6   | 1.8                   | 1.2 | -   | -             | 3.0   | -          | -           | -           | -     | -            | -           | 3.6         | 10.4  |      |
| ПС2-36-К17б    | -                     | 6.8  |      |     |  |  | 6.8  | 6.8   | 0.6                   | -   | 0.6   | 1.8                   | 1.2 | -   | -             | 3.0   | -          | -           | -           | -     | -            | -           | 3.6         | 10.4  |      |
| ПС2-36-К16-1б  | 16.0                  | -    |      |     |  |  | 16.0 | 16.0  | 0.6                   | -   | 0.6   | 1.8                   | 1.2 | -   | -             | 3.0   | -          | -           | -           | 34.4  | -            | 34.4        | 38.0        | 54.0  |      |
| ПС2-36-К17-1б  | -                     | 27.2 |      |     |  |  | 27.2 | 27.2  | 0.6                   | -   | 0.6   | 1.8                   | 1.2 | -   | -             | 3.0   | -          | -           | -           | 34.4  | -            | 34.4        | 38.0        | 65.2  |      |
| ПС2-36-К16-1б  | -                     | 27.2 |      |     |  |  | 27.2 | 27.2  | 0.6                   | -   | 0.6   | 1.8                   | 1.2 | -   | -             | 3.0   | -          | 6.9         | 8.2         | -     | -            | 45.8        | 60.9        | 64.5  | 91.7 |

И.И. Мельниченко, Проект, 4.02.87

Прибыль

|  |  |  |
|--|--|--|
|  |  |  |
|  |  |  |
|  |  |  |

И.И. М.

ТП 901-1-92.87-КЖИ-ПС2-36 СБ

Львон IV

Типовой проект 901-1-82.87

Лист № 5  
Имя, № пров. Подпись и дата

## Ведомость расхода стали на дополнительные арматурные и закладные изделия, кг/смонтирование/

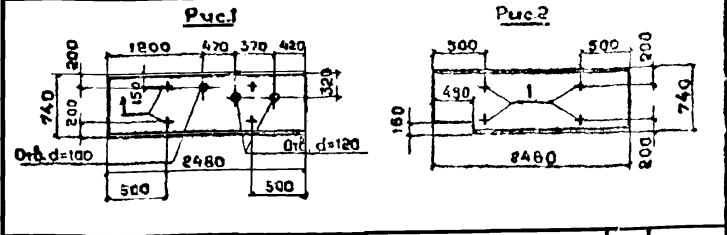
| Марка<br>элемента | Изделия арматурные    |      |      |      |  |  |  |  |  |       | Изделия закладные    |     |       |                          |     |      |                       |       |           |           |           |            |            | Общий<br>расход |      |            |       |
|-------------------|-----------------------|------|------|------|--|--|--|--|--|-------|----------------------|-----|-------|--------------------------|-----|------|-----------------------|-------|-----------|-----------|-----------|------------|------------|-----------------|------|------------|-------|
|                   | Арматура класса А-III |      |      |      |  |  |  |  |  |       | Арматура класса А-II |     |       | Прокат марки В ст 3 кп 2 |     |      | Сальник Серия 5.900-2 |       |           |           |           |            |            |                 |      |            |       |
|                   | ГОСТ 5781-82*         |      |      |      |  |  |  |  |  |       | ГОСТ 5781-82*        |     |       | ГОСТ 19903-74*           |     |      | ГОСТ 8309-86          |       |           |           |           |            |            |                 |      |            |       |
|                   | φ12                   | φ14  | φ16  | φ18  |  |  |  |  |  | Итого | φ8                   | φ12 | Итого | δ=8                      | δ=8 | δ=10 | ГОСТ 8309-86          | Итого | А-40 φ200 | А-50 φ200 | А-70 φ200 | А-100 φ200 | А-150 φ200 |                 |      | А-200 φ200 | Итого |
| ПС2-36-К17-1Б     | -                     | -    | 38.4 |      |  |  |  |  |  | 38.4  | 38.4                 | 0.8 | 0.8   | 1.8                      | 1.2 | -    | -                     | 3.0   | -         | 6.9       | 6.2       | -          | -          | 45.8            | 60.9 | 64.5       | 102.9 |
| ПС2-36-К6а        |                       | 27.2 |      |      |  |  |  |  |  | 27.2  | 27.2                 | 0.6 | 0.6   | 1.8                      | 1.2 | -    | -                     | 3.0   | -         | -         | -         | -          | -          | 34.4            | 34.4 | 38.0       | 65.2  |
| ПС2-36-К7а        |                       | -    | -    | 48.0 |  |  |  |  |  | 48.0  | 48.0                 | 0.6 | 0.6   | 1.8                      | 1.2 | -    | -                     | 3.0   | -         | -         | -         | -          | -          | 34.4            | 34.4 | 38.0       | 86.0  |
| ПС2-36-К6Б        |                       | 6.8  | -    | -    |  |  |  |  |  | 6.8   | 6.8                  | 0.6 | 0.6   | 1.8                      | 1.2 | -    | -                     | 3.0   | -         | -         | -         | -          | -          | -               | -    | 3.6        | 10.4  |
| ПС2-36-К7Б        |                       | 27.2 |      |      |  |  |  |  |  | 27.2  | 27.2                 | 0.4 | 0.4   | 1.2                      | 0.8 | -    | -                     | 2.0   | -         | -         | -         | -          | -          | -               | -    | 2.4        | 29.6  |
| ПС2-36-К7Б        |                       | 27.2 |      |      |  |  |  |  |  | 27.2  | 27.2                 | 0.4 | 0.4   | 1.2                      | 0.8 | -    | -                     | 2.0   | -         | -         | -         | -          | -          | -               | -    | 2.4        | 29.6  |
| ПС2-36-К6Г        |                       | -    | -    | -    |  |  |  |  |  | -     | -                    | 0.8 | 0.8   | 1.8                      | 1.2 | -    | -                     | 3.0   | -         | -         | -         | -          | -          | -               | -    | 3.6        | 3.6   |
| ПС2-36-К7Г        |                       | -    | -    | -    |  |  |  |  |  | -     | -                    | 0.8 | 0.8   | 1.8                      | 1.2 | -    | -                     | 3.0   | -         | -         | -         | -          | -          | -               | -    | 3.6        | 3.6   |
| ПС2-36-К5а        | 45.6                  |      |      |      |  |  |  |  |  | 45.6  | 45.6                 | 0.3 | 0.8   | 1.1                      | -   | -    | 14.2                  | 4.2   | 18.4      | 20.7      | -         | -          | -          | 45.8            | 55.5 | 86.0       | 131.6 |
| ПС2-36-К5Б        |                       |      |      |      |  |  |  |  |  | -     | -                    | 0.9 | 0.8   | 1.7                      | -   | -    | 14.2                  | 11.0  | 25.2      | -         | -         | -          | -          | -               | -    | 26.9       | 26.9  |
| ПС2-36-К5Б        | 19.2                  |      |      |      |  |  |  |  |  | 19.2  | 19.2                 | 0.9 | 2.8   | 3.7                      | -   | -    | 33.4                  | 11.0  | 44.4      | -         | -         | -          | 18.0       | 45.8            | 61.8 | 109.9      | 129.1 |
| ПС2-36-К16-1Г     |                       |      |      |      |  |  |  |  |  | -     | -                    | 0.6 | -     | 0.6                      | 1.8 | 1.2  | -                     | -     | 3.0       | -         | -         | -          | -          | -               | -    | 3.6        | 3.6   |
| ПС2-36-К17-1Г     |                       |      |      |      |  |  |  |  |  | -     | -                    | 0.6 | -     | 0.6                      | 1.8 | 1.2  | -                     | -     | 3.0       | -         | -         | -          | -          | -               | -    | 3.6        | 3.6   |

|         |  |  |  |  |
|---------|--|--|--|--|
| Проблан |  |  |  |  |
|         |  |  |  |  |
|         |  |  |  |  |
|         |  |  |  |  |
| Имя №   |  |  |  |  |

ТП 901-1-82.87-КЖИ-ПС2-36 СБ

Лист  
5ФОРМАТ А3  
9856/2

Титульный проект 901-1-82.87 Альбом 07



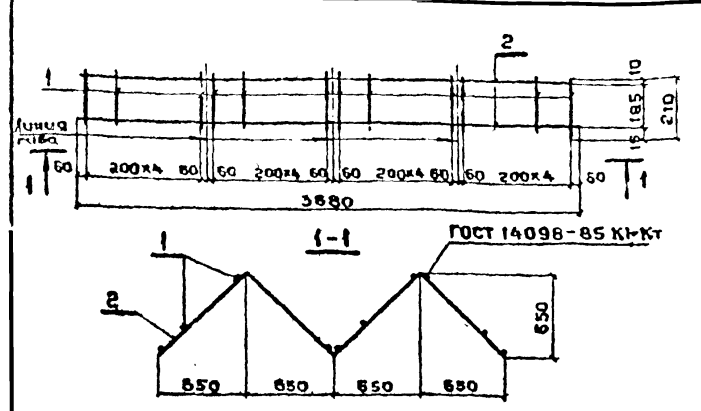
| Этаж | Зона    | Поз.     | Обозначение              | Наименование            | Кол. | Примечания  |
|------|---------|----------|--------------------------|-------------------------|------|---|
| А4   |         |          | 901-1-82.87 - КЖИ-УТ     | Документация            |      |   |
|      |         |          |                          | Технические требования  |      |   |
|      |         |          |                          | Оборочные единицы       |      |   |
|      |         |          | 3.006.1-8/82.1-2-1.0-070 | Плита П20г-3            | 1    | со всеми арматурными выпусками и закладными изделиями кровли УПЗ-3 шт.1 |
| 1    | 1.400-9 | Б.1 з.16 |                          | Изделие закладное УПЗ-1 | 4    |   |

| Обозначение              | Марка        | Рис. |
|--------------------------|--------------|------|
| 901-1-82.87-КЖИ-П20г-3-1 | П20г-3-1     | 1    |
|                          | -01 П20г-3-2 | 2    |

| Инд. табл. | Имя            | Фамилия | Подпись |
|------------|----------------|---------|---------|
| Прибылок   | Ильин          |         |         |
| ГВП        | Новомосковский |         |         |
| А.Контр    | Айзенберг      |         |         |
| Инж.г.б.   | Волошин        |         |         |
| Инж.спец.  | Айзенберг      |         |         |
| Инж.ар.    | Клюцман        |         |         |
| Инж.ведущ. | Слепак         |         |         |

| ТП 901-1 - 82.87 - КЖИ-П20г-3-1 |               |       |
|---------------------------------|---------------|-------|
| Плита                           | Станд.        | Масса |
|                                 | П 640         |       |
| Лист                            | Листов        | 1     |
|                                 | Газстроя СССР |       |
| Укрводоканалпроект Киев         |               |       |

Формат А4



| Этаж | Зона | Поз. | Обозначение        | Наименование               | Кол. | Примеч. |
|------|------|------|--------------------|----------------------------|------|---------|
| А4   |      |      | 901-1-82.87-КЖИ-ТТ | Документация               |      |         |
|      |      |      |                    | Технические требования     |      |         |
|      |      |      |                    | Детали                     |      |         |
| Б4   | 1    |      |                    | А-1-6-ГОСТ 5781-82* Е-210  | 24   | 0.1 кг  |
| Б4   | 2    |      |                    | А-1-6-ГОСТ 5781-82* Е-3680 | 2    | 0.8 кг  |

| Инд. табл. | Имя            | Фамилия | Подпись |
|------------|----------------|---------|---------|
| Прибылок   | Ильин          |         |         |
| ГВП        | Новомосковский |         |         |
| А.Контр    | Айзенберг      |         |         |
| Инж.г.б.   | Волошин        |         |         |
| Инж.спец.  | Айзенберг      |         |         |
| Инж.ар.    | Клюцман        |         |         |
| Инж.ведущ. | Даворова       |         |         |

| ТП 901-1 - 82.87 - КЖИ-КР1 |               |        |
|----------------------------|---------------|--------|
| Каркас плоский             | Станд.        | Масса  |
|                            | Р             | 4.0 кг |
| Лист                       | Листов        | 1      |
|                            | Газстроя СССР |        |
| Укрводоканалпроект Киев    |               |        |

Формат А4

00512

Типовой проект 901-1-82.87 Алюмин

Изд. № 1/82.87 Подпись и дата Взам. инв. № 1

| № п/п | Обозначение                              | Наименование           | Кол. на изделие 901-1-82.87 КЖИ-КР2 |  | Примечание     |
|-------|--|------------------------|-------------------------------------|--|----------------|
|       |  |                        | 01                                  |  |                |
|       |  | Документация           | х                                   |  |                |
| А4    | 901-1-82.87 - КЖИ-КР2                    | Технические требования | х                                   |  |                |
| А4    | 901-1-82.87 - КЖИ-КР2СБ                  | Сборочный чертеж       | х                                   |  |                |
|       |  | Алюмин                 |                                     |  |                |
| Б4    | А-01-8 ГОСТ 5781-82 <sup>2</sup> 6-4550  |                        | 3                                   |  | 6.0кг<br>1.0кг |
| Б4    | А-1-8 ГОСТ 5781-82 <sup>2</sup> 6-440 18 |                        |                                     |  | 0.1кг<br>0.1кг |
|       | А-2-8 ГОСТ 5781-82 <sup>2</sup> 6-330    |                        | 11                                  |  |                |

Формат А4

|                         |                |
|-------------------------|----------------|
| ТП901-1-82.87 - КЖИ-КР2 |                |
| КЖИ                     | Каркас плоский |
| КР2                     | КР2, КР3       |
| КР3                     |                |
| КР4                     |                |
| КР5                     |                |
| КР6                     |                |
| КР7                     |                |
| КР8                     |                |
| КР9                     |                |
| КР10                    |                |
| КР11                    |                |
| КР12                    |                |
| КР13                    |                |
| КР14                    |                |
| КР15                    |                |
| КР16                    |                |
| КР17                    |                |
| КР18                    |                |
| КР19                    |                |
| КР20                    |                |
| КР21                    |                |
| КР22                    |                |
| КР23                    |                |
| КР24                    |                |
| КР25                    |                |
| КР26                    |                |
| КР27                    |                |
| КР28                    |                |
| КР29                    |                |
| КР30                    |                |
| КР31                    |                |
| КР32                    |                |
| КР33                    |                |
| КР34                    |                |
| КР35                    |                |
| КР36                    |                |
| КР37                    |                |
| КР38                    |                |
| КР39                    |                |
| КР40                    |                |
| КР41                    |                |
| КР42                    |                |
| КР43                    |                |
| КР44                    |                |
| КР45                    |                |
| КР46                    |                |
| КР47                    |                |
| КР48                    |                |
| КР49                    |                |
| КР50                    |                |
| КР51                    |                |
| КР52                    |                |
| КР53                    |                |
| КР54                    |                |
| КР55                    |                |
| КР56                    |                |
| КР57                    |                |
| КР58                    |                |
| КР59                    |                |
| КР60                    |                |
| КР61                    |                |
| КР62                    |                |
| КР63                    |                |
| КР64                    |                |
| КР65                    |                |
| КР66                    |                |
| КР67                    |                |
| КР68                    |                |
| КР69                    |                |
| КР70                    |                |
| КР71                    |                |
| КР72                    |                |
| КР73                    |                |
| КР74                    |                |
| КР75                    |                |
| КР76                    |                |
| КР77                    |                |
| КР78                    |                |
| КР79                    |                |
| КР80                    |                |
| КР81                    |                |
| КР82                    |                |
| КР83                    |                |
| КР84                    |                |
| КР85                    |                |
| КР86                    |                |
| КР87                    |                |
| КР88                    |                |
| КР89                    |                |
| КР90                    |                |
| КР91                    |                |
| КР92                    |                |
| КР93                    |                |
| КР94                    |                |
| КР95                    |                |
| КР96                    |                |
| КР97                    |                |
| КР98                    |                |
| КР99                    |                |
| КР100                   |                |

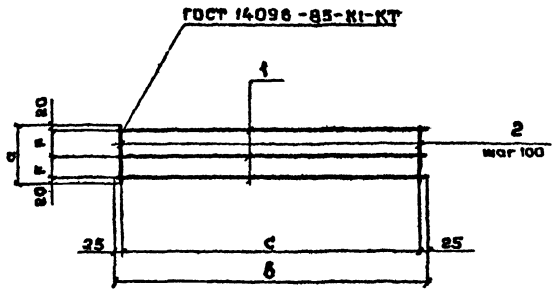
Изд. № 1/82.87 Подпись и дата Взам. инв. № 1

|         |            |      |
|---------|------------|------|
| ГИП     | Навоинский | И.И. |
| И.Контр | Айзенберг  | И.И. |
| И.М.Стр | Волошин    | И.И. |
| Гл.Инж  | Айзенберг  | И.И. |
| Руч.Пр  | Клячман    | И.И. |
| Ст.Инж  | Маминина   | И.И. |

|                            |  |                   |           |
|----------------------------|--|-------------------|-----------|
| ТП 901-1-82.87 - КЖИ-КР2СБ |  |                   |           |
| Каркас плоский             |  | Стадия            | Масса     |
| КР2, КР3                   |  | Р                 | см. табл. |
| Сборочный чертеж           |  | Лист              | Листов 1  |
|                            |  | Госстрой СССР     |           |
|                            |  | Упродолж. проекта |           |
|                            |  | Киев              |           |

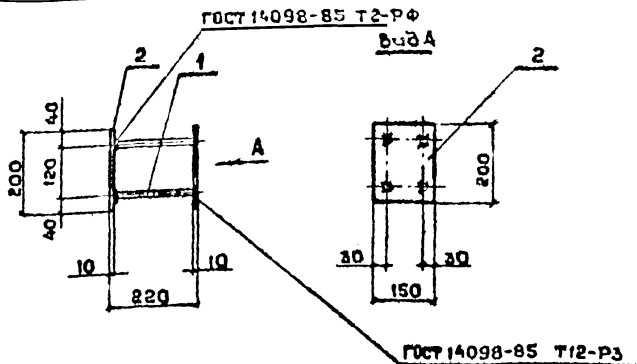
9856/2

Формат А4



| Обозначение           | Марка | Размер, мм |      |      |     | Масса, кг |
|-----------------------|-------|------------|------|------|-----|-----------|
|                       |       | а          | б    | с    | д   |           |
| 901-1-82.87 - КЖИ-КР2 | КР2   | 440        | 4550 | 4500 | 200 | 16.6      |
| -01                   | КР3   | 330        | 1050 | 1100 | 145 | 4.1       |



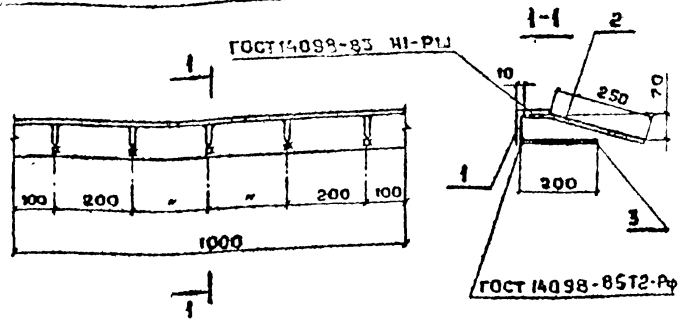


| Формат | Зона | Поз. | Обозначение         | Наименование                           | Кол. | Примечание |
|--------|------|------|---------------------|--|------|------------|
|        |      |      |                     | <u>Документация</u>                    |      |            |
| A4     |      |      | 901-1-82-87- КЖИ-ТТ | Технические требования                 |      |            |
|        |      |      |                     | <u>Детали</u>                          |      |            |
| Б4     | 1    |      |                     | Л-ш-12 ГОСТ 5781-82 <sup>2</sup> В 200 | 4    | 0.2 кг     |
| Б4     | 2    |      |                     | Лист 200x10 В 150 ГОСТ 19303-74        | 2    | 2.4 кг     |

| Приказ  |           |
|---------|-----------|
| Инь №   |           |
| ГКП     | Новомоск  |
| И контр | Лизенберг |
| Нач отд | Холощин   |
| Диспеч  | Милосер   |
| Рис     | Молошова  |
| И мин   | Молошова  |

|   |          |         |
|---|----------|---------|
| ТП 901-1 - 82 87 - КЖИ-МН1                  |          |         |
| Изделие закладное МН1                       |          |         |
| Стадия                                      | Масса    | Масштаб |
| Р   | 5.6      |         |
| Лист  | Листов 1 |         |
| Госстрой СССР<br>Укрводоканалпроект<br>Киев |          |         |

Формат А4



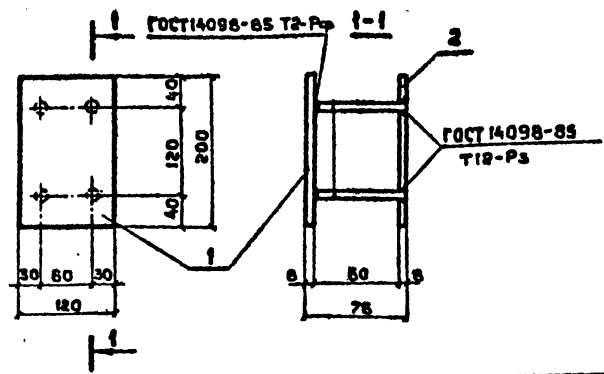
| Формат | Зона | Поз. | Обозначение         | Наименование                                | Кол. | Примеч |
|--------|------|------|---------------------|---|------|--------|
|        |      |      |                     | <u>Документация</u>                         |      |        |
| A4     |      |      | 901-1-82-87- КЖИ-ТТ | Технические требования<br>Сборочные единицы |      |        |
| Б4     | 1    |      |                     | Уголок 90x7, ГОСТ 8509-85 L=1000            | 1    | 9.6    |
| Б4     | 2    |      |                     | Л-ш-В ГОСТ 5781-82 <sup>2</sup> , L=330     | 5    | 0.1    |
| Б4     | 3    |      |                     | Л-ш-В ГОСТ 5781-82 <sup>2</sup> , L=200     | 5    | 0.1    |

| Приказ  |           |
|---------|-----------|
| Инь №   |           |
| ГКП     | Новомоск  |
| И контр | Лизенберг |
| Нач отд | Волошин   |
| Диспеч  | Лизенберг |
| Рис     | Клюцман   |

|   |          |         |
|---|----------|---------|
| ТП 901-1 - 82 87 - КЖИ-МН2                  |          |         |
| Изделие закладное МН2                       |          |         |
| Стадия                                      | Масса    | Масштаб |
| Р   | 10.6     |         |
| Лист  | Листов 1 |         |
| Госстрой СССР<br>Укрводоканалпроект<br>Киев |          |         |

Формат А4

Типовой проект 901-1-82.87 Альбом IV



| Формы | Зона | Поз. | Обозначение            | Наименование                 | Кол. | Примечание |
|-------|------|------|------------------------|------------------------------|------|------------|
|       |      |      |                        | <b>Документация</b>          |      |            |
| А4    |      |      | 901-1 - 82.87 - КЖИ-ТТ | Технические требования       |      |            |
| А4    |      |      |                        | <b>Детали</b>                |      |            |
| Б4    | 1    |      |                        | Лист 8х120х200 ГОСТ 19903-74 | 1    | 1.5 кг     |
| Б4    | 2    |      |                        | Лист 8х120х200 ГОСТ 19903-74 | 1    | 1.5 кг     |
| Б4    | 3    |      |                        | А-11-10 ГОСТ 5781-82 Е-68    | 4    | 0.1 кг     |

|                |            |         |             |
|----------------|------------|---------|-------------|
| <b>Приказы</b> |            |         |             |
| Инд. №         | Дата       | Подпись | Исполнитель |
|                |            |         |             |
|                |            |         |             |
| М. инж. пр.    | Новожицкий |         |             |
| Инж. контр.    | Яковенко   |         |             |
| Кач. отд.      | Болотин    |         |             |
| Инж. спец.     | Яковенко   |         |             |
| Рук. гр.       | Клюцман    |         |             |
| Инж. спец.     | Слепак     |         |             |
| С. инж.        | Дозорова   |         |             |

**ТП 901-1 - 82.87 - КЖИ-МНЗ**

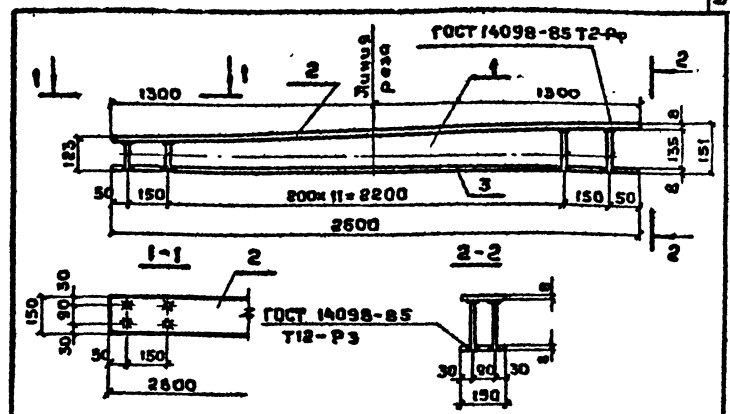
Изделие закладное МНЗ

| Стадия | Масса | Масштаб |
|--------|-------|---------|
| Р      | 3.4   |         |

Лист Листов: 1

Госстрой СССР  
Укрводоканалпроект  
Киев

ФОРМАТ А4



| Формы | Зона | Поз. | Обозначение            | Наименование                  | Кол. | Примечание |
|-------|------|------|------------------------|-------------------------------|------|------------|
|       |      |      |                        | <b>Документация</b>           |      |            |
| А4    |      |      | 901-1 - 82.87 - КЖИ-ТТ | Технические требования        |      |            |
|       |      |      |                        | <b>Детали</b>                 |      |            |
| Б4    | 1    |      |                        | А-11-10-ГОСТ 5781-82 Е-68     | 26   | 0.1 кг     |
| Б4    | 2    |      |                        | Лист 8х150х2600 ГОСТ 19903-74 | 1    | 24.5 кг    |
| Б4    | 3    |      |                        | Лист 8х150х2600 ГОСТ 19903-74 | 1    | 24.5 кг    |

|                |            |         |             |
|----------------|------------|---------|-------------|
| <b>Приказы</b> |            |         |             |
| Инд. №         | Дата       | Подпись | Исполнитель |
|                |            |         |             |
|                |            |         |             |
| Инж. пр.       | Новожицкий |         |             |
| Инж. контр.    | Яковенко   |         |             |
| Кач. отд.      | Болотин    |         |             |
| Инж. спец.     | Яковенко   |         |             |
| Рук. гр.       | Клюцман    |         |             |
| Инж. спец.     | Слепак     |         |             |
| С. инж.        | Мозлишина  |         |             |

**ТП 901-1 - 82.87 - КЖИ-МН4**

Изделие закладное МН4

| Стадия | Масса | Масштаб |
|--------|-------|---------|
| Р      | 51.8  |         |

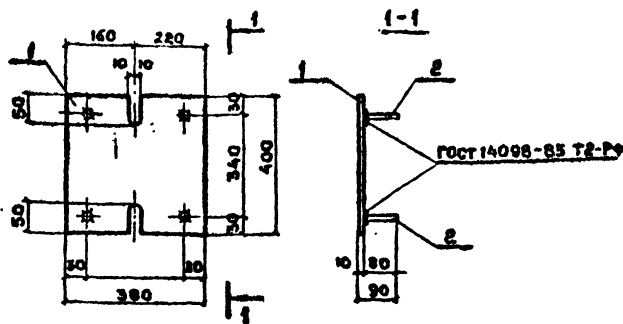
Лист Листов: 1

Госстрой СССР  
Укрводоканалпроект  
Киев

Для удобства изготовления и установки в опалубку поз.2 и 3 разрезать в указанном на чертеже месте.

ФОРМАТ А4

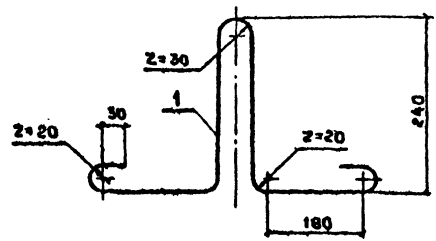
Типовой проект 901-1-82.87 ЛМБОН 12



| Формат | Зона | Пов. | Обозначение        | Наименование               | Кол. | Примеч. |
|--------|------|------|--------------------|----------------------------|------|---------|
| А4     |      |      | 901-1-82.87-КЖИ-ТТ | Док. маята чя              |      |         |
|        |      |      |                    | Технические требования     |      |         |
|        |      |      |                    | Детали                     |      |         |
| Б4     | 1    |      |                    | Лист 10x380x400            | 1    | 11.3кг  |
|        |      |      |                    | ГОСТ 19903-74*             |      |         |
| Б4     | 2    |      |                    | А-11-12 ГОСТ 5781-82* L=80 | 4    | 0.07кг  |

|                |                       |            |
|----------------|-----------------------|------------|
| Взам. инв. Л   | Приказ                |            |
|                |                       |            |
| Взам. инв. Б   | Инв. Л*               |            |
|                |                       |            |
| Инв. Л/мод.    | 901-1-82.87 - КЖИ-МН5 |            |
|                | Изделие закладное МН5 |            |
| Подпись и дата | Гип                   | Робинштейн |
|                | И.контр.              | Лазенберг  |
| Инв. Л/мод.    | И.контр.              | Волошин    |
|                | И.контр.              | Лазенберг  |
| Подпись и дата | Рук. гр.              | Клячман    |
|                | Ст. инж.              | А.Озоров   |

Формат А4

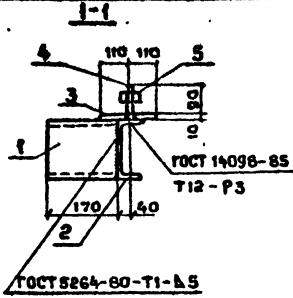
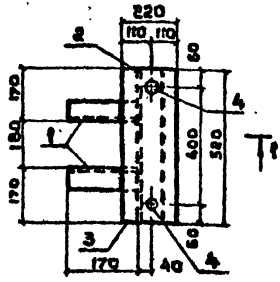


| Формат | Зона | Пов. | Обозначение        | Наименование                 | Кол. | Примеч. |
|--------|------|------|--------------------|------------------------------|------|---------|
| А4     |      |      | 901-1-82.87 КЖИ-ТТ | Документация                 |      |         |
|        |      |      |                    | Технические требования       |      |         |
|        |      |      |                    | Детали                       |      |         |
| А4     | 1    |      |                    | А-11-12 ГОСТ 5781-82* L=1080 | 1    | 0.98кг  |

|                |                          |            |
|----------------|--------------------------|------------|
| Взам. инв. Л   | Приказ                   |            |
|                |                          |            |
| Взам. инв. Б   | Инв. Л*                  |            |
|                |                          |            |
| Инв. Л/мод.    | ТП 901-1-82.87 - КЖИ-МН6 |            |
|                | Изделие закладное МН6    |            |
| Подпись и дата | Гип                      | Робинштейн |
|                | И.контр.                 | Лазенберг  |
| Инв. Л/мод.    | И.контр.                 | Волошин    |
|                | И.контр.                 | Лазенберг  |
| Подпись и дата | Рук. гр.                 | Клячман    |
|                | Ст. инж.                 | А.Озоров   |

Формат А4

Типовой проект 901-1-82.87 Альбом IV



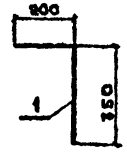
| Формат<br>Зона | Раз. | Обозначение        | Наименование                   | Кол. | Приме-<br>чание |
|----------------|------|--------------------|--------------------------------|------|-----------------|
| А4             |      | 901-1-82.87-КЖИ-ТТ | Технические требования         |      |                 |
| <b>Детали</b>  |      |                    |                                |      |                 |
| Б4             | 1    |                    | Швеллер 16 ГОСТ 8240-72 L 170  | 2    | 2.4 кг          |
| Б4             | 2    |                    | Швеллер 16 ГОСТ 8240-72 L 520  | 1    | 2.4 кг          |
| Б4             | 3    |                    | Лист 220 H L-320 ГОСТ 19903-74 | 1    | 9.0 кг          |
| Б4             | 4    |                    | Штырь М24 ГОСТ 22034-78 L 100  | 2    | 0.4 кг          |
| Б4             | 5    |                    | Вайна М24 ГОСТ 5915-70*        | 2    | 0.05 кг         |

| Взам. инв. №  |           | Привязан |  |
|---------------|-----------|----------|--|
|               |           |          |  |
| Инв. №        |           |          |  |
|               |           |          |  |
| Подпись, дата |           | Инв. №   |  |
|               |           |          |  |
| ГИП           | Лавочкин  |          |  |
| Н.контр       | Лизенберг |          |  |
| Нач. отд.     | Волошин   |          |  |
| Гл. спец.     | Лизенберг |          |  |
| Рук. гр.      | Клюцман   |          |  |
| Вед. инж.     | Слепак    |          |  |

ТП 901-1-82.87 - КЖИ-МС1

| Узелные соединительное МС1 |  |  | Стадия                                     | Масса    | Масштаб |
|----------------------------|--|--|--|----------|---------|
|                            |  |  | Р  | 22.кг    |         |
|                            |  |  | Лист                                       | Листов 1 |         |
|                            |  |  | Госстрой СССР<br>Укравадканапроект<br>Киев |          |         |

Формат А4



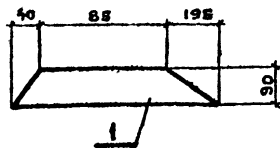
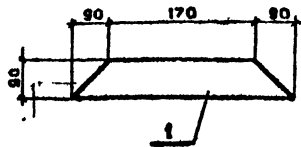
| Формат<br>Зона | Раз. | Обозначение        | Наименование               | Кол. | Приме-<br>чание |
|----------------|------|--------------------|----------------------------|------|-----------------|
| А4             |      | 901-1-82.87-КЖИ-ТТ | Технические требования     |      |                 |
| <b>Детали</b>  |      |                    |                            |      |                 |
| Б4             | 1    |                    | L-16-16-ГОСТ 5781-82 L 550 | 1    | 0.9 кг          |

| Взам. инв. №  |           | Привязан |  |
|---------------|-----------|----------|--|
|               |           |          |  |
| Инв. №        |           |          |  |
|               |           |          |  |
| Подпись, дата |           | Инв. №   |  |
|               |           |          |  |
| ГИП           | Лавочкин  |          |  |
| Н.контр       | Лизенберг |          |  |
| Нач. отд.     | Волошин   |          |  |
| Гл. спец.     | Лизенберг |          |  |
| Рук. гр.      | Клюцман   |          |  |
| Вед. инж.     | Слепак    |          |  |

ТП 901-1-82.87 - КЖИ-МС2

| Узелные закладное МС2 |  |  | Стадия                                     | Масса    | Масштаб |
|-----------------------|--|--|--|----------|---------|
|                       |  |  | Р  | 0.9      |         |
|                       |  |  | Лист                                       | Листов 1 |         |
|                       |  |  | Госстрой СССР<br>Укравадканапроект<br>Киев |          |         |

Формат А4



Титульный проект 901-1-82.87

| Формат | Зона | Воз. | Обозначение        | Наименование                | Кол. | Примечание |
|--------|------|------|--------------------|-----------------------------|------|------------|
|        |      |      |                    | <u>Документация</u>         |      |            |
| A4     |      |      | 901-1-82.87-КЖИ-ТТ | Технические требования      |      |            |
|        |      |      |                    | <u>Детали</u>               |      |            |
| A4     | 1    |      |                    | Лист 10x90x350 ГОСТ19903-74 | 1    |            |

привязан

Ивб м\*

ТП 901-1 - 82.87 - КЖИ - МСЗ

| ИЗДЕЛИЕ                                    | МАТЕРИАЛ | МАССА | Масштаб |          |
|--|----------|-------|---------|----------|
|  |          |       | Стебель | Мастаба  |
|  |          |       | Р       | 2.5ка    |
| Изделие соединительное<br>МСЗ              |          |       | Лист    | Листов 1 |
| Госстрой СССР<br>Укрободоналпроект<br>Київ |          |       |         |          |

ФОРМАТ А4

| Формат | Зона | Воз. | Обозначение        | Наименование                | Кол. | Примечание |
|--------|------|------|--------------------|-----------------------------|------|------------|
|        |      |      |                    | <u>Документация</u>         |      |            |
| A4     |      |      | 901-1-82.87-КЖИ-ТТ | Технические требования      |      |            |
|        |      |      |                    | <u>Детали</u>               |      |            |
| A4     | 1    |      |                    | Лист 10x90x320 ГОСТ19903-74 | 1    |            |

привязан

Ивб м\*

ТП 901-1 - 82.87 - КЖИ - МС 4

| ИЗДЕЛИЕ                                    | МАТЕРИАЛ | МАССА | Масштаб |          |
|--|----------|-------|---------|----------|
|  |          |       | Стебель | Мастаба  |
|  |          |       | Р       | 2.5ка    |
| Изделие соединительное<br>МС4              |          |       | Лист    | Листов 1 |
| Госстрой СССР<br>Укрободоналпроект<br>Київ |          |       |         |          |

ФОРМАТ А4

Типовой проект 901-1-82.87

Альбом №

Изд. № табл. Подпись и дата. Взам. инв. №

| Формат | Взам. инв. № | №  | Обозначение               | Наименование                            | Код по исполнению 901-1-82.87 КЖИ-МС5 |    | Примечание |
|--------|--------------|----|---------------------------|---|---------------------------------------|----|------------|
|        |              |    |                           |   | -                                     | 01 |            |
| А4     |              | 14 | 901-1-82.87 - КЖИ-ТТ      | Документация                            | ×                                     | ×  |            |
| А4     |              | 44 | 901-1-82.87 - КЖИ-МС5СБ   | Техническое задание<br>Сборочный чертеж | ×                                     | ×  |            |
| А4     |              | 1  | А-Ш-14 ГОСТ 5781-82 L=820 | А. детали                               |                                       |    | 1.0 кг     |
|        |              |    | А-Ш-14 ГОСТ 5781-82 L=730 |   |                                       |    | 0.9 кг     |

Формат А4

| Привязан  |                      | ТП 901-1-82.87 - КЖИ-МС5        |      |
|-----------|----------------------|---------------------------------|------|
| Р. инж.   | Н. Ю. Мухоморова     | Состав                          | Лист |
| Инж. г.р. | В. А. Кузнецов       | Р.                              | Лист |
| Инж. г.р. | В. А. Волочин        | Узелное соединительное МС5, МС6 |      |
| Инж. г.р. | Г. А. Спец. Кузнецов | Госстрой СССР                   |      |
| Инж. №    | Р. И. Козман         | Укроборонапроект Киев           |      |

Изд. № табл. Подпись и дата. Взам. инв. №

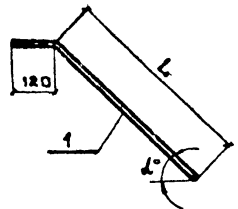
ГИП: Юбилейский  
И. контр. Кузнецов  
Нач. отд. Волочин  
Гл. спец. Кузнецов  
Рук. гр. Козман

| ТП 901-1-82.87 - КЖИ-МС5СБ             |          |          |         |
|--|----------|----------|---------|
| Узелное соединительное МС5, МС6        |          | Б. табл. | Масса   |
| Сборочный чертеж                       |          | Р        | Масштаб |
| Лист                                   | Листов 1 | см табл. |         |
| Госстрой СССР<br>Укроборонапроект Киев |          |          |         |

Формат А4

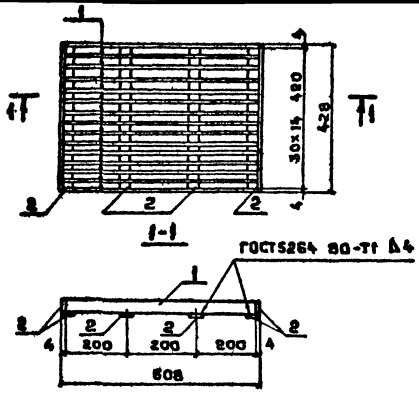
9856/2

| Обозначение           | Марка | α°  | L, мм | Масса, кг |
|-----------------------|-------|-----|-------|-----------|
| 901-1-82.87 - КЖИ-МС5 | МС 5  | 45° | 700   | 1.0       |
| - 01                  | МС 6  | 58° | 610   | 0.9       |



| Привязан |       |         |      |
|----------|-------|---------|------|
| Изд. №   | табл. | Подпись | дата |
|          |       |         |      |

Типовой проект 901 I 82.87 АИБДМ IV



| Код | Обозначение | Наименование               | Кол | Примечания |
|-----|-------------|----------------------------|-----|------------|
|     |             | <u>Документация</u>        |     |            |
|     |             | <u>Детали</u>              |     |            |
| 64  | 1           | Лист 4x30x60 ГОСТ 1903-76  | 15  | 0 6        |
| 64  | 2           | Лист 4x30x430 ГОСТ 1903-76 | 6   | 0 4        |

| Приказ  |             | Иль №       |                   | ТП 901-I-82.87 |         | КЭМ-РМ1 |     |  |
|---------|-------------|-------------|-------------------|----------------|---------|---------|-----|--|
| гип     | Работинский | Решетка РМ1 | Сталь             | Масса          | Масштаб | Р       | 1:4 |  |
| И контр | Лизенберг   |             | Лист              | Листов         | 1       |         |     |  |
| Мач отз | Васильев    |             | Госстрой СССР     |                |         |         |     |  |
| П. сплн | Лизенберг   |             | Укробоводнапроект |                |         |         |     |  |
| Рав. вв | Клюван      |             | Киев              |                |         |         |     |  |
| Ст. учж | Малинина    |             |                   |                |         |         |     |  |

Формат А4